

# TechBook



**in.k800™**  
intuitive Tastaturen

Vollständige Farbsteuerung  
Audiosteuerung am Bildschirm  
Auswahl der Wasserpflege





## Inhaltsverzeichnis

Wichtige Hinweise .....	2
Einführung .....	3
Überblick	
- in.k800 Tastatur .....	4
- In.k800-Abmessungen .....	4
Installation	
- Installation von in.k800 .....	5
- Bohrschablone .....	6
- Hinweise zur Installation .....	7
- Anschluss der in.k800-Tastatur an das Spa-Pack .....	7
- Installationsfehler .....	8
Anschluss von in.stream und in.tune an das Spa-Pack	
- in.stream .....	9
- in.tune .....	9
Tastaturfunktionen	
- Strom .....	10
- Hauptbildschirm .....	10
- Ein- bzw. Ausschalten von Zubehör .....	10
- Anzeige .....	11
- Wassertemperatur .....	12
- Einstellungen .....	12
- Wasserpflege .....	13
- Betriebsarten für die Wasserpflege .....	13
- Änderung von Zeitplänen .....	14
- Audio .....	14
- in.clear-200 (verbundene Version) .....	15
- Wartung .....	15
- Erinnerungen an Wartung .....	16
- Standby .....	16
- Fehlerprotokoll .....	17
- Tag & Zeit .....	18
- Tastatureinstellungen .....	18
- Wi-Fi .....	19
- Elektrik-Konfiguration .....	20
- Werksrücksetzung/Audio-Konfiguration .....	21
- Über .....	21
- Funktionen von in.mix .....	22
- Funktionen von in.tune .....	23
- Funktionen von in.stream .....	24
- Funktionen von in.clear .....	25
Fehlermeldungen .....	26
Spezifikationen .....	27



## Wichtige Hinweise



### WICHTIGE HINWEISE:

Lesen Sie bitte vor der Installation und dem Anschluss der Einheit die folgenden wichtigen Hinweise durch.

WENN DIE FOLGENDEN HINWEISE NICHT BEFOLGT WERDEN, KANN DIES ZU EINER ERHEBLICHEN VERKÜRZUNG DER LEBENSDAUER DER PRODUKTE SOWIE ZU AUSFÄLLEN UND GEFÄHRLICHEN ZUSTÄNDEN FÜHREN. DIE BEWERTUNG DER INSTALLATION UND/ODER DER EINSATZ VON ELEKTRONIKSTEUERUNGEN IN EINER ENDGÜLTIGEN ANWENDUNG MUSS STETS NACH VERNÜNFTIGEM ERMESSEN ERFOLGEN.

- BEACHTEN SIE DIE UMWELTSCHUTZBESTIMMUNGEN AM ENDE DES TECHBOOK.
- DIESE EINHEIT MUSS VON QUALIFIZIERTEM PERSONAL INSTALLIERT WERDEN.
- DIESE EINHEIT DARF NUR VON QUALIFIZIERTEM PERSONAL GEWARTET WERDEN. IN DER EINHEIT BEFINDEN SICH KEINE EINHEITEN, DIE VOM BENUTZER GEWARTET WERDEN KÖNNEN.
- DIESE EINHEIT MUSS AUF EINER SAUBEREN, EBENEN FLÄCHE INSTALLIERT WERDEN.
- DIE DICHTUNG AUF DER RÜCKSEITE VERHINDERT DAS EINDRINGEN VON WASSER IN DAS GERÄT. BEI EINER BESCHÄDIGTEN DICHTUNG MUSS DIE RÜCKSEITE MIT SILIKON VERSIEGELT WERDEN, DAMIT KEIN WASSER EINDRINGEN KANN..
- DIESE EINHEIT MUSS AUSSERHALB VOM SPA ANGEBRACHT WERDEN. FÜR AUSFÜHRLICHERE INFORMATIONEN SIEHE ABSCHNITT INSTALLATION.
- DIE RÜCKSEITE DER EINHEIT DARF NICHT SO ABGESCHIRMT WERDEN, DASS SICH WASSERANSAMMLUNGEN BILDEN KÖNNEN. FÜR AUSFÜHRLICHERE INFORMATIONEN SIEHE ABSCHNITT INSTALLATION.

\* GEFÄHRLICHE BEDINGUNG:

EINE BEDINGUNG; DIE EINEM BENUTZER ODER DER UMGEBUNG EINEN SCHADEN ZUFÜGEN ODER FÜR DIESE EINE GEFAHR DARSTELLEN KANN. HIERZU ZÄHLEN UNTER ANDEREM: FEUER, HOCHWASSER ODER ANDERE WASSERSCHÄDEN, ELEKTRISCHE DURCHSCHLÄGE (VORHANDENSEIN VON HOCHSPANNUNG) USW.

## WARTUNG

Vorliegende Probleme bitte nicht versuchen, selbst zu beheben. Für die Wartung wenden Sie sich bitte an Ihren Händler oder Ihre Wartungsstation.

## ZUBEHÖRTEILE

Bitte stets nur die angegebenen Zubehörteile verwenden. Andernfalls wird die Einheit u.U. beschädigt oder nicht vorschriftsmäßig installiert. Hierdurch können sich Teile lösen, was zu Gefährdungen oder einem Produktausfall führen kann.

## ENTSORGUNG DES PRODUKTS

Das Gerät (oder Produkt) muss gesondert gemäß den geltenden örtlichen Abfallbeseitigungsgesetzen entsorgt werden.



Kompatible Spa-Steuerungen:  
in.xm2™, in.xe™, in.yt™, in.yj™ und in.ye™ mit kompatibler Software-Überarbeitung

Aeware® und Gecko® und deren jeweilige Logos sind eingetragene Handelsmarken der Gecko Alliance Group. in.k800™, in.xm2™, in.xe™, in.yt™, in.yj™, in.ye™, in.tune™, in.stream™, in.clear™, in.touch™ und in.them™ sowie deren jeweilige Logos sind eingetragene Handelsmarken der Gecko Alliance Group.

Alle anderen u.U. in vorliegender Broschüre erwähnten Produkt- oder Firmennamen sind Handelsnamen, Handelsmarken oder eingetragene Handelsmarken ihrer jeweiligen Eigentümer.



## Einführung



## in.k800 intuitive Tastaturen

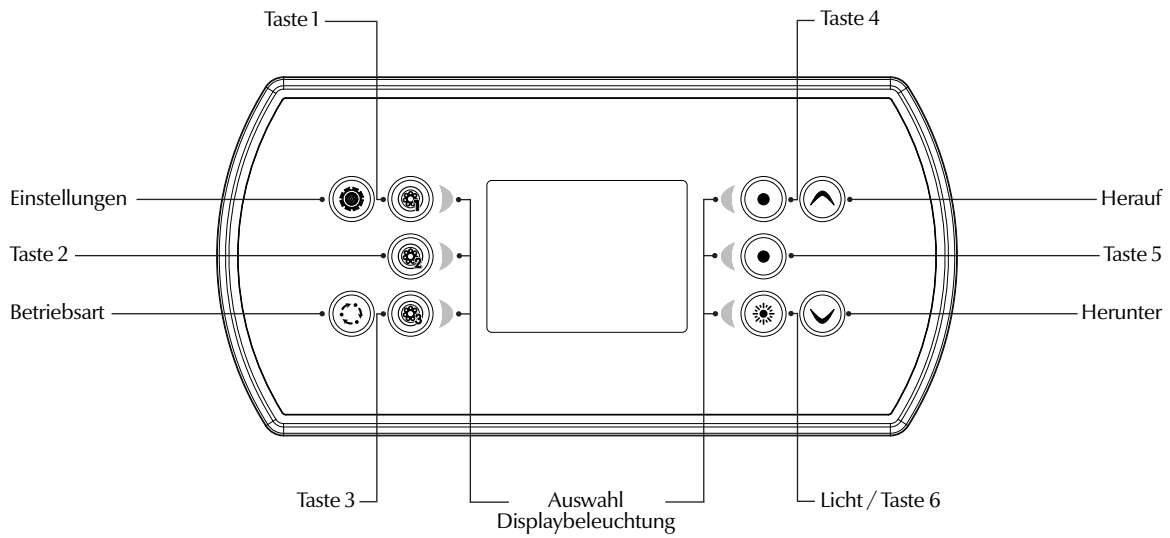
Mit seinen hellen Vollfarben bietet der in.k800 eine intuitive Benutzererfahrung, und die hohe Bildschirmauflösung der Whirlpool-Benutzeroberflächen sorgt für einen völlig neuen Komfort. Wir haben die nahtlose grafische Schnittstelle mit einer großen Speichermenge und einem leistungsstarken integrierten Prozessor geschaffen, auf die Spa-Nutzer schon immer gewartet haben.

Im vorliegenden Tech.book werden die für Ihren in.k800 verfügbaren Funktionen und Menüs beschrieben. Die Verfügbarkeit von bestimmten Funktionen hängt von der jeweiligen Software-Version\* Ihres in.k800 ab. Die jeweils zur Verfügung stehenden Funktionen entnehmen Sie bitte der Tabelle im Abschnitt „Spezifikationen“.

\* Angaben zu der auf dem in.k800 installierten Software-Version finden Sie im Abschnitt „Über“.

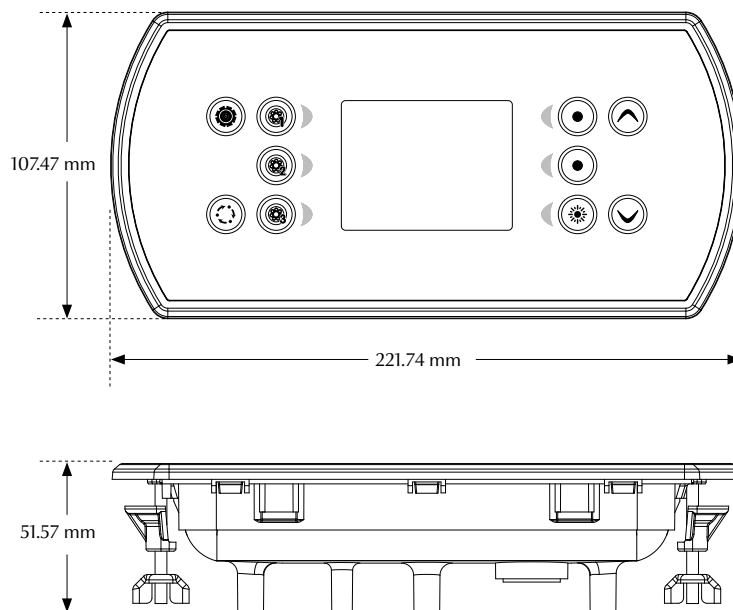
# Überblick

## in.k800 Tastatur



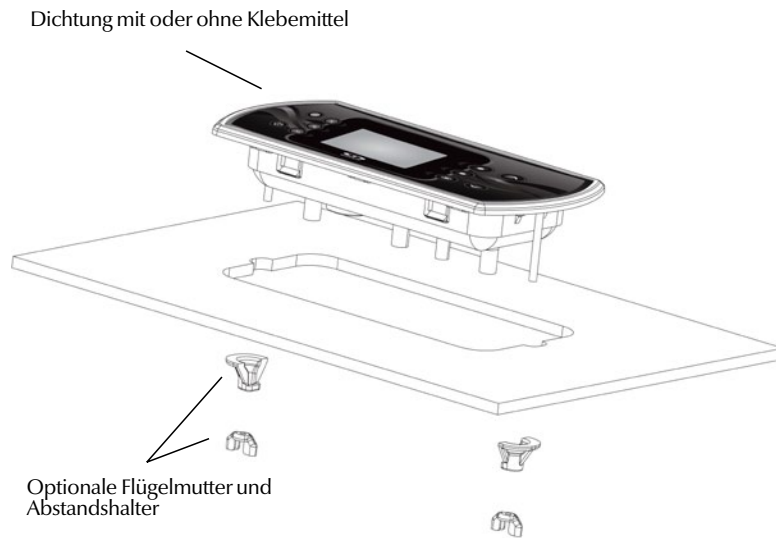
*\*Die Funktionen der Tasten 1 bis 5 hängen von der Niederniveau-Konfiguration Ihres Systems ab.*

## In.k800-Abmessungen



## Installation

### Installation von in.k800



Für die Installation von in.k800 benützen Sie bitte die beigelegte Bohrschablone.

Befestigungsposition bestimmen und die Schablone an der ausgewählten Stelle anbringen.  
Öffnung gemäß Schablone zuschneiden.

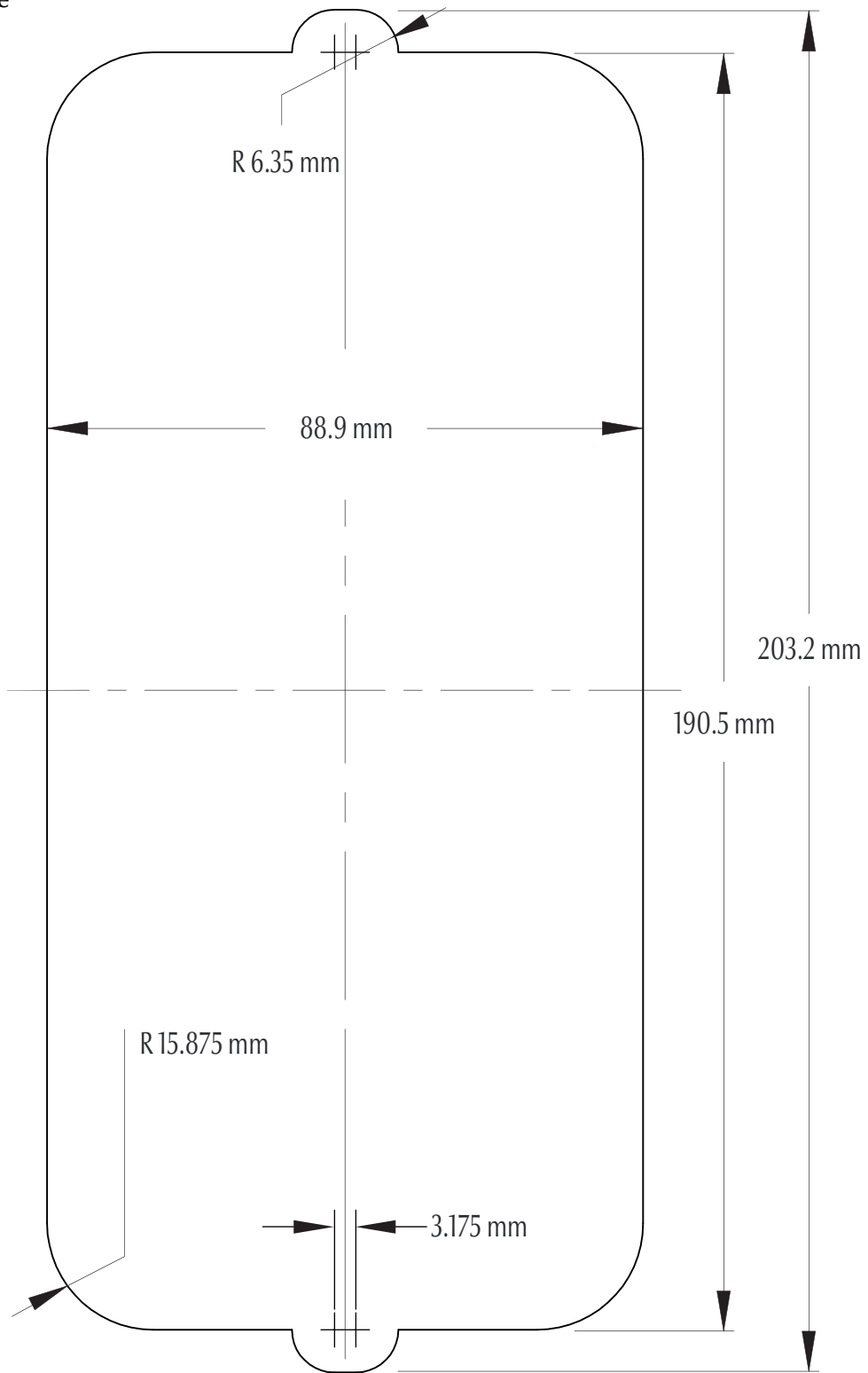
Montageoberfläche reinigen und die Schutzfolie von der Rückseite der Tastatur entfernen.

Tastatur anbringen und entsprechend ausrichten. Anschließend sicherstellen, dass diese vorschriftsmäßig befestigt ist, indem Sie diese auf der gesamten Fläche andrücken.



# Installation

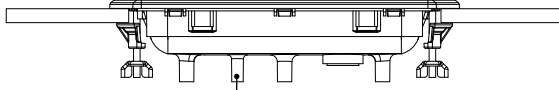
## Bohrschablone



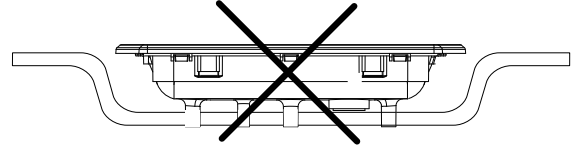
## Installation

### Hinweise zur Installation

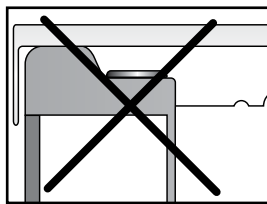
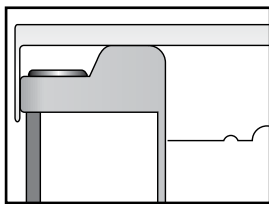
#### Anbringung der Tastatur



Die Öffnung für die Belüftung auf der Rückseite der Tastatur darf nicht blockiert werden.



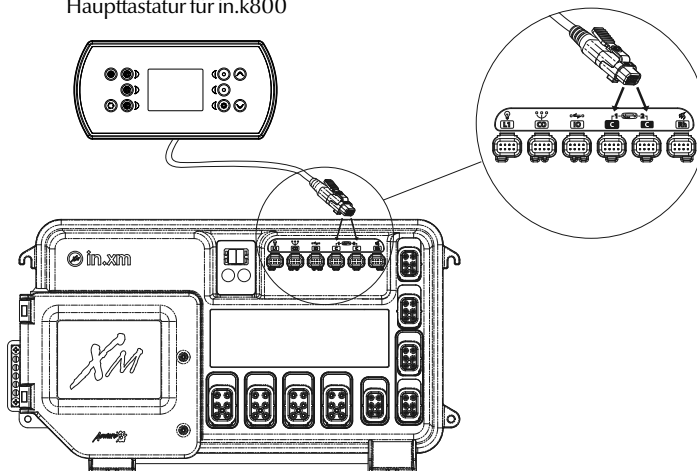
Die Rückseite von in.k800 darf nicht geschlossen sein, um Wasseransammlungen zu verhindern, sondern muss ausgeschnitten werden.



in.k800 muss außerhalb des Spas installiert werden, damit sich kein Schimmel an der Abdeckung bilden kann.

#### Anschluss der in.k800-Tastatur an das Spa-Pack

Haupttastatur für in.k800



Für den Anschluss der in.k800 Tastatur muss nur der in.link-Stecker in den entsprechenden Anschluss des Gehäuses eingesteckt werden (siehe Abbildung).



## Installation

### Installationsfehler

Beim Anschluss von in.k800 an das Spa-Pack können u.U. folgende Fehlermeldungen angezeigt werden:



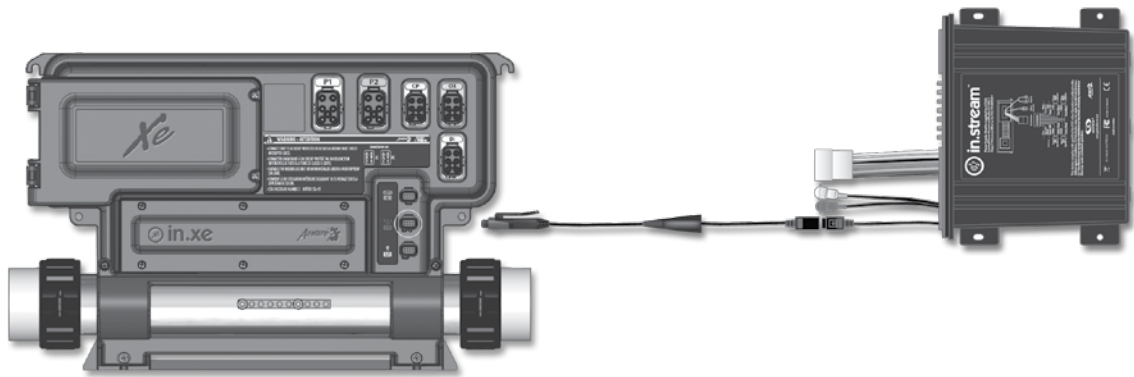
Bitte befolgen Sie die Anweisungen in der Nachricht, oder setzen Sie sich mit Ihrem Händler für ausführlichere Informationen in Verbindung.

## Anschluss von in.stream und in.tune an das Spa-Pack

Siehe Abschnitt Werksrücksetzung/Audio-Konfiguration für Details zu der Einrichtung von Audio.

### in.stream

Schließen Sie in.stream mit dem Adapterkabel an den CO-Anschluss des Spa-Packs an.



### in.tune

Schließen Sie in.tune mit dem Adapterkabel an den CO-Anschluss des Spa-Packs an.





## Tastaturfunktionen



### Strom

Drücken Sie eine beliebige Taste, um die Tastatur einzuschalten. Nach 30 Minuten ohne Aktivität erfolgt eine automatische Abschaltung.

### Hauptbildschirm

Über den Hauptbildschirm haben Sie Zugriff auf Ihr Zubehör sowie auf die Wassertemperatur. Unten am Bildschirm erscheinen eventuelle Fehler- oder Wartungsmeldungen.



### Ein- bzw. Ausschalten von Zubehör

Drücken Sie auf das entsprechende Symbol, um Zubehör zu starten oder zu stoppen. Wenn das Zubehör eingeschaltet wird, werden animierte Symbole angezeigt. Wenn das Zubehör abgeschaltet wird, bewegen sich die Symbole nicht mehr. Die Symbole auf dem Bildschirm zeigen die Geschwindigkeit oder den Status der mit dem Spa verbundenen Geräte an.

Wenn ein Zubehör mehr als zwei Zustände aufweist, drücken Sie so lange auf das Symbol, bis der gewünschte Zustand erreicht ist.



## Anzeige

Ein Anzeigebereich im oberen rechten Bildschirm zeigt den Status der im Spa installierten Zubehörausrüstung.

## Anzeige Symbol



### in.mix:

- Zeigt, dass ein in.mix System erkannt wurde.

Für mehr Informationen über das in.mix System, sehen Sie bei in.mix Funktionen nach.



### in.clear:

- Das Symbol ist grün, wenn in.clear Brom erzeugt.
- Das Symbol ist grau, wenn in.clear kein Brom erzeugt
- Ein rotes Kreuz zeigt, dass das in.clear ausgeschaltet ist.

Für mehr Informationen über das in.clear, sehen Sie bei in.clear Funktionen nach.



### in.touch:

- Zeigt, dass das in.touch Modul erkannt wurde und mit einem Wi-Fi Netz verbunden ist.
- Ein rotes Kreuz zeigt, dass das in.touch Modul erkannt wurde, aber nicht mit einem Wi-Fi Netz verbunden ist.

Für mehr Informationen über das in.touch, sehen Sie bei Wi-Fi nach.



## Tastaturfunktionen



### Wassertemperatur

Die Temperatur unten in der Anzeige zeigt die tatsächliche Wassertemperatur an. Stellen Sie mit den entsprechenden Tasten die gewünschte Temperatur ein. Der Sollwert erscheint in Blau. Nach 3 Sekunden ohne eine Veränderung des Sollwerts erscheint die aktuelle Wassertemperatur.

Wenn der Sollwert niedriger ist als die aktuelle Temperatur, erscheint unter dem Wert die Anzeige „Abkühlung auf xx.x“. Wenn der Sollwert höher ist als die aktuelle Temperatur, erscheint unter dem Wert die Anzeige „Aufheizen auf xx.x“. Normalerweise wird der Heizstatus erst nach einer Verzögerung angezeigt, und es erscheint unter dem Wert die Anzeige „Heizen ausgesetzt“.



### Einstellungen

Auf der Startseite haben Sie Zugriff auf Ihre *Einstellungen*. Dort haben Sie Zugriff auf Folgendes:

- *Wasserpflege*
- *Audio*
- *in.clear-200 (verbundene Version)*
- *Wartung*
- *Tag & Zeit*
- *Tastatureinstellungen*
- *WiFi (nur verfügbar bei in.touch mit Software 11.00 oder höher)*
- *Elektrik-Konfiguration*
- *Auslieferungszustand*
- *Über*

Bewegen Sie sich mit den Pfeiltasten in der Liste fort. Für die Auswahl einer Option drücken Sie die leuchtende Taste daneben (Taste 2).

Sie können jederzeit die Taste für die Einstellungen drücken, um zur Startseite zurückzukehren oder die Taste 1 für eine Rückkehr.

## Tastaturfunktionen



### Wasserpflege

In dem Abschnitt „Wasserpflege“ können Sie Ihre Filtrierungs- und Heizungseinstellungen vornehmen. Wählen Sie je nach Bedarf *Abwesend*, *Basismodus*, *Energiesparmodus*, *Super Energiesparmodus* und *Wochenendmodus*.

Drücken Sie die Taste 2, um Ihre Einstellungen zu wählen. Ein grünes Häkchen erscheint auf dem ausgewählten Symbol.

Im Energiesparmodus wird der Sollwert um 11° C\* gesenkt. Dies bewirkt, dass das Heizsystem erst eingeschaltet wird, wenn die Temperatur auf 11°C unter die Solltemperatur des Spas sinkt.

Der auf der Anzeige angezeigte Filtrierungszeitplan gilt für die Hauptfiltrierpumpe, üblicherweise Pumpe 1. Wenn ihr Spa mit einer Umwälzpumpe ausgerüstet ist, die so konfiguriert ist, dass sie 24 Stunden läuft, erscheint auf der Anzeige die Säuberungseinstellung statt der Filtrierung. Da die Säuberungen für eine bestimmte Anzahl von Minuten vorprogrammiert werden, wird die Dauer auf der Anzeige auf N/A gesetzt, und es kann nur die Startzeit geändert werden.

\*Standardwert

### Betriebsarten für die Wasserpflege



#### Abwesend:

In dieser Betriebsart befindet sich der Spa stets im Sparmodus; der Sollwert wird um 11° C gesenkt\*.



#### Basismodus:

Der Spa befindet sich zu keiner Zeit im Sparmodus, und die Filtrierung erfolgt gemäß der Niederniveau-Konfiguration.



#### Energiesparmodus:

Der Spa befindet sich in den täglichen Spitzenzeiten im Sparmodus und nimmt an den Wochenenden seinen normalen Betrieb wieder auf\*.



#### Super Energiemodus:

Der Spa befindet sich während aller Spitzenzeiten – an jedem Tag der Woche – im Sparmodus\*.



#### Wochenendmodus:

Der Spa befindet sich von Montag bis Freitag im Sparmodus und an den Wochenenden im normalen Betrieb\*.

\*Wenn der Sparmodus eingeschaltet ist, erfolgt eine geringere Filtrierung.



### Änderung von Zeitplänen

Für die Änderung einer Kategorie für die Wasserpflege muss durch Drücken der leuchtenden Taste rechts (Taste 5) das ausgewählte Menü für die Wasserpflege geöffnet werden.

Unter *Hinzufügen* und durch Drücken der Taste 2 können Zeitpläne hinzugefügt werden.

Für das Löschen eines Zeitplans die 4 drücken.

Für eine Änderung der programmierten Zeitpläne muss mittels der Pfeiltasten ein Zeitplan ausgewählt und entsprechend angepasst werden. Sie können mit Taste 2 zwischen den beiden Parametern umschalten.

Es bestehen mehrere Möglichkeiten für die Einstellung des Zeitplans (Mo-Fr, Wochenende, täglich oder einzelne Tage). Diese Zeitpläne werden jede Woche wiederholt. Zeit und Dauer sind auf 30 Minuten-Schritte eingestellt. Nach Einstellen des Zeitplans wird mit Taste 1 zurückgekehrt. Vergewissern Sie sich, dass im Hauptmenü für die Wasserpflege die gewünschte Option eingestellt wurde.



### Audio

in.k800 kann mit dem in.tune- oder in.stream-Audiosystem verwendet werden. In dem Abschnitt „Audio“ im Menü „Einstellungen“ können Sie bei Verwendung von in.stream Ihr Bluetooth-Gerät abschalten oder trennen. Ausführlichere Informationen zu den Audio-Funktionen finden Sie im Abschnitt für den Betrieb von in.tune oder in.stream.



## Tastaturfunktionen



### in.clear-200 (verbundene Version)

Die in.k800-Tastatur kann mit dem *in.clear*-Desinfektionssystem verwendet werden. In dem *in.clear*-Abschnitt können die Einstellungen für die Wartung und das Steigerungsniveau vorgenommen werden.

Treffen Sie mit den jeweiligen Tasten Ihre Auswahl, und bestätigen Sie diese anschließend durch Drücken der Taste 2.

Gehen Sie mit den Pfeiltasten auf den Wert, den Sie für Wartung oder Steigerungsniveau ändern möchten, und bestätigen Sie diesen anschließend durch Drücken der Taste 2.

\* Wird der Wert für die Wartung um mehr als 2 Werte verändert, erscheint eine Warnmeldung, die Ihnen die Möglichkeit gibt, die Änderung rückgängig zu machen oder zu bestätigen.



### Wartung

Wählen Sie auf der Seite Einstellungen das Zugangsmenü für Wartung aus, in dem Sie unter folgenden Optionen auswählen können:

- *Wartungs-Erinnerung*
- *Standby*
- *Fehlerprotokoll*

Treffen Sie mit den jeweiligen Tasten Ihre Auswahl, und bestätigen Sie diese anschließend durch Drücken der Taste 2.



## Tastaturfunktionen



### Erinnerungen an Wartung

Die in.k800-Tastatur erinnert Sie an fällige Wartungsarbeiten, wie z.B. Spülen oder Reinigen des Filters.

Mit dem Menü für die *Erinnerungen an Wartung* können Sie überprüfen, wann die nächste Wartung fällig ist und nach Abschluss der Wartungsarbeiten die Zeit zurücksetzen.

Gehen Sie durch Drücken der entsprechenden Tasten die Liste durch.



### Standby

Im Standby-Modus können Sie Ihren Spa warten. Die Pumpen halten 30 Minuten lang an und laufen anschließend automatisch wieder an.

Nach Standby-Modus erscheint ein Bildschirm, der anzeigt, dass die Pumpen nicht mehr laufen. Nach Abschluss der Wartung erscheint der normale Spa-Bildschirm.

Für das Verlassen des Standby-Modus die Taste „Bestätigen“ drücken und einen Neustart durchführen.

## Tastaturfunktionen



### Fehlerprotokoll

In diesem Abschnitt können vom System archivierte Fehlermeldungen eingesehen werden. Durch Drücken der entsprechenden Tasten können Sie sich die gesamte Liste ansehen. Die Fehlermeldungen werden in chronologischer Reihenfolge – von der neuesten bis zur ältesten Fehlermeldung – archiviert.

Auf der Fehlerprotokoll-Seite werden der Fehlercode sowie das Datum und die Uhrzeit für das Auftreten des Fehlers angezeigt.

Ausführlichere Angaben zu einem Fehler erhalten Sie bei Drücken der Taste 2. Es erscheint dann ein Bildschirm mit mehr Informationen zu dem ausgewählten Fehler.



Ausführlichere Informationen finden Sie im Abschnitt „Fehlermeldungen“.



Für das Löschen der Seite mit dem Fehlerprotokoll die Taste 4 drücken und anschließend bestätigen.

## Tastaturfunktionen



### Tag & Zeit

Hier können das Zeitformat sowie das Jahr, Datum und die Uhrzeit eingestellt werden. Mit den Pfeiltasten können die Einstellungen ausgewählt werden, die geändert werden sollen. Die Auswahl erfolgt jeweils mit Taste 2.

Mit den Pfeiltasten werden die Parameter geändert, und mit Taste 2 kann zwischen den Parametern umgeschaltet werden. Mit Taste 1 kehren Sie zum Hauptmenü „Einstellungen“ zurück.



### Tastatureinstellungen

In diesem Abschnitt, können Sie die Temperatur-Einheit, die Sprache, die Bildschirm-Orientierung sowie die Hintergrundbeleuchtung des Bildschirms ändern. Anmerkung: Das Spa Pack muss so konfiguriert sein, dass es fähig ist, die Hintergrundbeleuchtung zu ändern.

Benutzen Sie die Pfeiltasten, um die Einstellungen zu wählen, die Sie justieren möchten. Drücken Sie die Taste 2, danach die Pfeiltasten, um die Einstellungen zu ändern.

Wenn Sie die Bildschirm-Orientierung ändert, ändern sich der Text und die Pfeiltasten. Die Mode und Menü Tasten als auch die Zubehörtasten im Hauptmenü des Spas bleiben unverändert.



## Tastaturfunktionen



### Wi-Fi

Das Wi-Fi-Menü erscheint nur im Einstellungs-menü, wenn der in.touch über die Software-Version 11.00 oder höher verfügt. Mit diesem Menü können Sie Verbindung zu einem Wi-Fi-Netzwerk aufnehmen oder das Netzwerk ändern.

Ausführlichere Informationen zu weiteren Verbindungsmethoden finden Sie im in.touch Techbook.

Nach ein paar Sekunden erscheinen die verfügbaren Netzwerke sowie deren Signalstärke.

Sehen Sie sich die Liste an, und wählen Sie das gewünschte Netzwerk durch Drücken auf die Taste 2 aus.

Ist das Netzwerk passwortgeschützt, geben Sie das entsprechende Passwort auf Anforderung ein.

- Wählen Sie die entsprechenden Buchstaben mit den Pfeiltasten aus.
- Drücken Sie die Taste 6, um den Cursor vorwärts zu bewegen.
- Drücken Sie die Taste 4, um die Zeichenart zu ändern (Groß-/Kleinbuchstabe, Zahl, Symbol)
- Drücken Sie die Taste 3, um den Cursor rückwärts zu bewegen.
- Drücken Sie für eine Bestätigung die Taste 2.

Ist kein Passwort erforderlich, wird die Verbindung automatisch hergestellt.



Wenn das in.touch Modul mit dem Wi-Fi Netzwerk verbunden ist, erscheint ein grünes Häkchen im Wi-Fi Menü und der Netzwerk Name erscheint im Einstellungs-Menü.

## Tastaturfunktionen



### Elektrik-Konfiguration

**Nehmen Sie bitte keine Änderungen in diesem Abschnitt vor - es sei denn, Sie sind ein geschulter Elektriker.**

In diesem Abschnitt können die Niederniveau-Konfiguration, die Anzahl von Phasen und der Eingangsstrom geändert werden.

Gehen Sie mit den Pfeiltasten zu der Einstellung, die Sie ändern möchten. Drücken Sie die Taste 2 und auf die Pfeiltasten, um Ihre jeweilige Auswahl zu treffen. Drücken Sie erneut die Taste 2, um Ihre Auswahl zu bestätigen. Bitte entnehmen Sie dem TechBook die genaueren Angaben für die Niederniveau-Konfiguration.

Nach Änderung der Anzahl von Phasen im Menü können Sie nicht mehr mit den Pfeiltasten zu der Niederniveau-Konfiguration zurückkehren. Kehren Sie hierfür bitte zum Menü zurück.

Hierbei sei darauf hingewiesen, dass wenn sich zwei Spa-Packs in dem System befinden (wie z.B. im Falle einer Schwimmspa-Installation), die ausgewählte Konfiguration der Master-Einheit eine Slave-Einheit unterstützen muss. Wenn nach einem Neustart die ausgewählte Konfiguration nicht die Schwimmspa-Installationen unterstützt, kehrt in.k800 (nach ca. 45 Sekunden) in dieses Konfigurationsmenü zurück und fordert den Nutzer auf, erneut eine Konfigurationszahl auszuwählen.

Die nachstehende Tabelle enthält die Tastenbelegungen in Abhängigkeit von dem in der Konfiguration ausgewählten Zubehör. Die Spezifikationen für die Niederniveau-Konfiguration für Ihren Spa entnehmen Sie bitte der zugehörigen Anleitung.

Niederniveau-Konfiguration	Taste 1	Taste 2	Taste 3	Taste 4	Taste 5	Taste 6
1 Pumpe	Pumpe 1	---	---	---	---	Beleuchtung
2 Pumpen	Pumpe 1	Pumpe 2	---	---	---	Beleuchtung
2 Pumpen + Gebläse	Pumpe 1	Pumpe 2	Gebläse	---	---	Beleuchtung
3 Pumpen	Pumpe 1	Pumpe 2	Pumpe 3	---	---	Beleuchtung
3 Pumpen + Gebläse	Pumpe 1	Pumpe 2	Pumpe 3	Gebläse	---	Beleuchtung
4 Pumpen	Pumpe 1	Pumpe 2	Pumpe 3	Pumpe 4	---	Beleuchtung
4 Pumpen + Gebläse	Pumpe 1	Pumpe 2	Pumpe 3	Pumpe 4	Gebläse	Beleuchtung
5 Pumpen	Pumpe 1	Pumpe 2	Pumpe 3	Pumpe 4	Pumpe 5	Beleuchtung
5 Pumpen + Gebläse	Pumpe 1	Pumpe 2	Pumpe 3	Pumpe 4	Pumpe 5 + Gebläse	Beleuchtung

*Hierbei sei darauf hingewiesen, dass bei bestimmten Niederniveau-Konfigurationen nicht ausgeschlossen ist, dass das Gebläse ständig auf 5 eingestellt bleibt.*



## Tastaturfunktionen



### Werksrücksetzung/Audio-Konfiguration

Wenn Sie die Werksrücksetzung auswählen, werden Sie dazu aufgefordert, Ihre Auswahl zu bestätigen. Danach wird das Gerät auf die Werkseinstellungen zurückgesetzt.

Anschließend müssen Sie Ihre Audio-Quelle auswählen. Mit den Pfeiltasten zwischen in.stream, in.tune und keiner/einer anderen Audio-Quelle umschalten.

Diese Einstellung darf nur bei der Installation oder dem Austausch eines Teils vorgenommen werden.



### Über

In diesem Abschnitt finden Sie Informationen zu der in.k800 Softwarenummer sowie den Revisionsnummern für die verschiedenen Komponenten Ihres Systems.

## Tastaturfunktionen

### Funktionen von in.mix

Dieses Menü erscheint nur, wenn ein in.mix-System vorhanden ist.



**Für den Zugriff auf Ihren in.mix drücken Sie auf die Modus-Taste.**

Dieses Menü erscheint nur, wenn das in.mix-System erkannt wird.

Standardmäßig wird bei Zugriff auf das Menü die Zone 1 ausgewählt. Nach dem ersten Gebrauch kehrt das Menü anschließend automatisch zu der zuletzt gewählten Zone zurück.

#### Auswahl der Zone:

Mit den Tasten für die Auswahl der Zone kann deren Farbe gewählt werden.

- Hierfür einmal auf die Taste drücken.
- Für die Deaktivierung der Zone erneut auf die Taste drücken.

#### Änderung der Farben:

Nach Auswahl einer Zone wird mit den Pfeiltasten die gewünschte Farbe ausgewählt.

#### Synchronisation von Zonen:

Mit der Taste für die Synchronisierung/Desynchronisierung können Sie die Farbe der gewählten Zone mit den anderen Zonen abgleichen.



## Tastaturfunktionen

### Funktionen von in.tune



Drücken Sie für den Zugriff auf Ihren in.tune die Taste „Betriebsart“.

#### Ein-/Ausschalten

Drücken Sie die Ein-/Ausschalttaste, um in.tune ein- oder auszuschalten.

#### Auswahl der Quelle

Drücken Sie die Taste für die Quelle, um zwischen CD, AUX-Eingang und Radio auszuwählen.

Wird keine Quelle ausgewählt, verwendet in.tune die zuletzt ausgewählte Quelle.

#### Wiedergabe/Pause

Drücken Sie die Wiedergabe-/Pausentaste, um die Audiowiedergabe zu starten oder zu unterbrechen.

#### Einstellung der Lautstärke

Regeln Sie mit den Pfeiltasten die Lautstärke.

#### Wechseln der Spur

Ändern Sie mit den Tasten „Letzte Spur“ bzw. „Nächste Spur“ die Spur für den CD- oder AUX-Eingang. Im Radio-Modus wird automatisch durch die vorgewählten Radiostationen auf das jeweilige Band gegangen. Für die Änderungen von Bandbreiten oder vorgewählten Sendern siehe Anleitung von in.tune.



## Tastaturfunktionen

### Funktionen von in.stream



Drücken Sie für den Zugriff auf Ihrem in.stream die Taste „Betriebsart“.

Bei Verwendung eines Bluetooth-Geräts müssen Sie mit den entsprechenden Funktionen verbunden sein.

Hierbei sei darauf hingewiesen, dass die Funktionen „Wiedergabe/Pause“ und „Spur wechseln“ nur für Bluetooth-Geräte gelten und bei Auswahl von AUX als Quelle nicht funktionieren.

#### Ein- /Ausschalten des in.stream

Drücken Sie die Power Taste, um das in.stream an bzw. auszuschalten.

#### Auswahl der Quelle

Drücken Sie die Bluetooth-Taste, um ein Gerät auszuwählen, das mit drahtloser Technologie funktioniert.

Die Taste „Quelle“ drücken, um ein Gerät auszuwählen, das an ein AUX-Kabel angeschlossen ist.

Wird keine Quelle ausgewählt, verwendet in.stream die zuletzt ausgewählte Quelle.

#### Wiedergabe/Pause

Drücken Sie die Wiedergabe-/Pausentaste, um die Audiowiedergabe zu starten oder zu unterbrechen.

#### Einstellung der Lautstärke

Regeln Sie mit den Pfeiltasten die Lautstärke.

#### Wechseln der Spur

Verwenden Sie die Tasten „Letzte Spur“ bzw. „Nächste Spur“, um die Spur zu wechseln.

#### Abschalten bzw. Trennen eines Bluetooth-Geräts

Diese Optionen befinden sich im Audio-Abschnitt im Menü für die Einstellungen.

## Tastaturfunktionen

### Funktionen von in.clear

Dieses Menü ist nur verfügbar, wenn eine Verbindung zu einem in.clear erkannt wird.



Für den Zugriff auf Ihr in.clear-Menü drücken Sie auf die Modus-Taste.

Mit diesem Menü können Sie Ihren in.clear aktivieren oder deaktivieren, die Verstärkung ein- oder ausschalten und den Diagnose-Modus aufrufen.

#### Ein-/Ausschalten des in.clear

Drücken Sie die Strom-Taste, um den in.clear ein- bzw. auszuschalten.

#### Steuerung der Verstärkung

Drücken Sie auf den Aktivierungs-/Deaktivierungsschalter, um die Verstärkung ein- bzw. auszuschalten.

Die Regulierung der Verstärkung erfolgt mittels der Pfeiltasten.\*

Eine Meldung am unteren Bildschirmrand zeigt an, dass der Boost Modus aktiv ist.

\* Weitere Details zu den Verstärkungsniveaus entnehmen Sie bitte der in.clear-Bedienungsanleitung.

#### Diagnose-Modus

Drücken Sie auf die Diagnose-Taste, um die BromiCharge-Konzentration überprüfen zu lassen. Nach Abschluss der Diagnose drücken Sie erneut diese Taste. Nach 15 Minuten wird der Modus automatisch verlassen.

Im Diagnose-Modus wird das ungefähre BromiCharge-Niveau im Spa-Wasser angezeigt.



Beim Hinzufügen von BromiCharge bewegt sich die Anzeige langsam nach rechts, beim Hinzufügen von Wasser nach links. Für ein ausgewogenes BromiCharge-Niveau starten Sie die Pumpen und fügen die angegebene Menge von BromiCharge hinzu\*\*. Vor dem Hinzufügen von weiterem BromiCharge 5 Minuten warten.

Eine optimale Leistung wird in der Mitte der grünen Zone erzielt.

\*\* Weitere Informationen zur Regulierung des BromiCharge-Niveaus finden Sie in der Bedienungsanleitung.



## Fehlermeldungen

In der unten stehenden Liste sind die Fehlermeldungen aufgelistet, die am Heim-Bildschirm erscheinen können. Konsultieren Sie bitte den Abschnitt für die Fehlersuche und die Fehlercodes im TechBook für Ihr Spa-System.

Hierbei sei darauf hingewiesen, dass in der Schwimmspa-Konfiguration auf die Nachricht ein Master oder Slave folgt, um den Ursprung der Nachricht anzuzeigen.

CODE	NACHRICHT
HL	Kreis für Temperatur-Höchstgrenze hat ausgelöst!
FLO	Kein Durchfluss seit 2 Stunden
FLO	Kein Durchfluss
HR	Hardware-Fehler entdeckt (Relais sitzt fest)
OH	Zu hohe Spa-Temperatur
Pr	Defekte Temperaturfühler oder defekter Erfassungskreis
AOH	Erhöhte interne Temperatur
FLC	Der Druckschalter ist geschlossen
SP in	Problem mit der Eingangsspannung
RH NC	Kommunikationsfehler zwischen in.xm2 und in.therm
RH ID	in.xm2 und in.therm sind nicht kompatibel
SC ER	Fehler entdeckt im Lernmodus
F1	in.xm2 Sicherung Nr. 1 ist durchgebrannt
F2	in.xm2 Sicherung Nr. 2 ist durchgebrannt
F3	in.xm2 Sicherung Nr. 3 ist durchgebrannt
ERI	SwimSpa config. : Slave-Einheit fehlt
Hr	Hardware-Fehler erkannt (Temperaturbegrenzer)
UPL	Keine gültige Software. Bitte mit gültigem in.stick Spa-Pack erneut programmieren.
CFLO	Durchflussfehler
HiBr	Fügen Sie Ihrem Spa frisches Wasser hinzu
HiBr	Fügen Sie Ihrem Spa frisches Wasser hinzu
LoBr	BromiCharge in Spa-Wasser geben
NoBr	BromiCharge in Spa-Wasser geben
Comm	Kabelverbindungen überprüfen
Supp	Stromkabel an 240 V anschließen



## Spezifikationen

In der nachfolgenden Tabelle finden Sie die verfügbaren Optionen (Menüs) für Ihren in.k800 – in Abhängigkeit von Software und Spa-System.

Nachfolgend die Tabelle mit den verfügbaren Optionen:

Tastaturfunktionen	Tastatur-Software Version 5.0 oder niedriger	Tastatur-Software Version 6.00 bis 11.0	Tastatur-Software Version 12.00 oder höher
Strom	•	•	•
Hauptbildschirm	•	•	•
Meldungen			•
Zubehör ein- oder ausschalten	•	•	•
Wassertemperatur	•	•	•
Einstellungen	•	•	•
Wasserpflege	•	•	•
Betriebsarten für Wasserpflege	•	•	•
Änderung von Zeitplänen	•	•	•
Audio	•	•	•
In.clear-200 (verbundene Version)		•**	•**
Wartung		•	•
Wartungs-Erinnerung		•	•
Bereitschaft		•	•
Fehlerprotokoll		•	•
Tag & Zeit	•	•	•
Tastatureinstellungen	•	•	•
Temp. Einheit	•	•	•
Sprache	•	•	•
English	•	•	•
Français	•	•	•
Español		•	•
Polski		•	•
Nederlands		•	•
Deutsch		•	•
Norsk		•	•
Svenska		•	•
Anzeige			•
Farbe			•
Wi-Fi		•*	•*
Elektrik-Konfiguration	•	•	•
Werksrücksetzung/Audio-Konfiguration	•	•	•
Funktionen von in-mix		•	•
Funktionen von in.tune	•	•	•
Funktionen von in.stream	•	•	•
Funktionen von in.clear		•**	•**
Über	•	•	•

\* Nur verfügbar für die neuesten Software-Versionen der X- und Y-Serie der Spa-Systeme sowie der Software-Version 11.00 oder höher des in.touch-Moduls.

\*\* Nur verfügbar für die neuesten Software-Versionen der X- und Y-Serie der Spa-Systeme



## Spezifikationen

### Teilenummer

0607-008025

### Modell

IN.K806-CL-GE1

### Umweltbedingungen:

Betriebstemperatur: -20°C bis + 65°C

Lagertemperatur: -30°C bis + 85°C

Schutz gegen Wassereindringen: IPX-5

### Mechanische Daten

Gewicht: 0,48 kg

Abmessungen (H × B × T): 221,74 mm x 107,47 mm x 51,57 mm

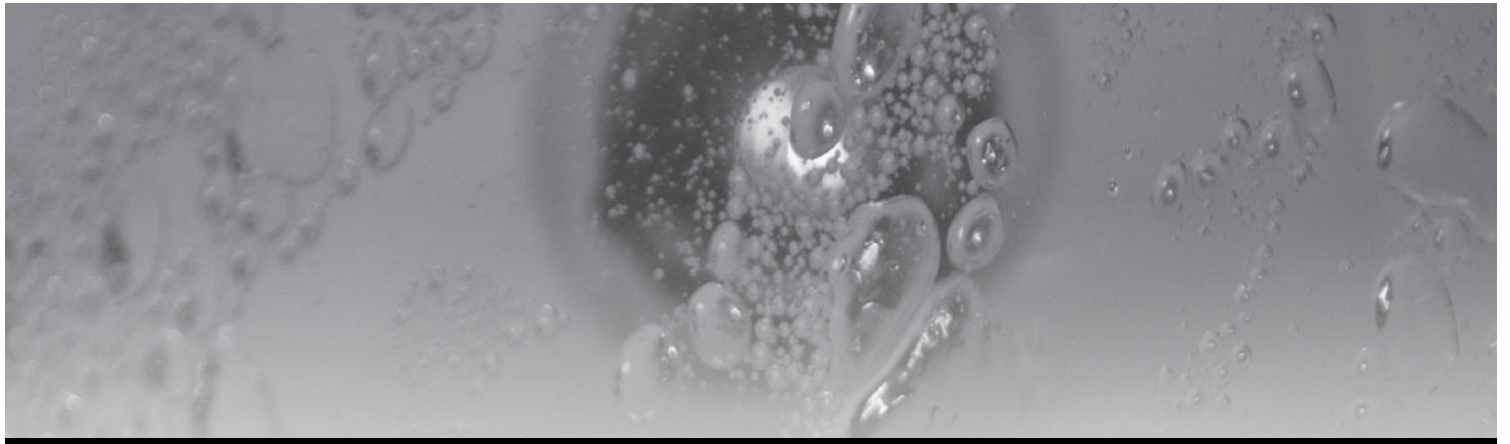
### Audio-Spezifikationen

Unterstützte Audio-Quellen: in.tune und in.stream

### Kompatibilität

in.yt, in.ye, in.xe, in.yj oder in.xm2 Spa-Packs mit entsprechend aktualisierter Software

*Spezifikationen und Design können jederzeit geändert werden.*



9919-101220-D  
Rev. 01-2015

© Groupe Gecko Alliance Inc., 2014  
Alle Handelsmarken oder eingetragenen Handelsmarken  
sind Besitz der jeweiligen Eigentümer.

Gecko Alliance  
450 des Canetons, Quebec City (Qc), G2E 5W6 Canada, 1.800.78.GECKO  
[www.geckoalliance.com](http://www.geckoalliance.com)

Gedruckt in Kanada