

# Spiegel

(≥ 1,6m<sup>2</sup>)



# Montageanleitung



Please use the QR code to get an English assembly instruction





## WICHTIG

### **Hinweise zur Elektroinstallation:**

Vor der Arbeit an elektrischen Leitungen, den Strom abschalten. Wir empfehlen Elektroinstallationen nur von ausgebildetem Fachpersonal durchführen zu lassen.

### **Hinweise zur Montage:**

Stellen Sie den Spiegel nicht auf einem Fliesenboden oder einem harten Untergrund ab. Sie könnten die Kanten beschädigen. Verwenden Sie ein Handtuch oder eine andere weiche Unterlage um den Spiegel abzustellen.

Das beiliegende Montagematerial ist nur für massive Stein- oder Betonwände geeignet. Sollten Sie sich unsicher sein welches Material Sie für Ihre Wandbeschaffenheit verwenden müssen, rufen Sie unseren Kundenservice an, oder informieren Sie sich im örtlichen Fachhandel.

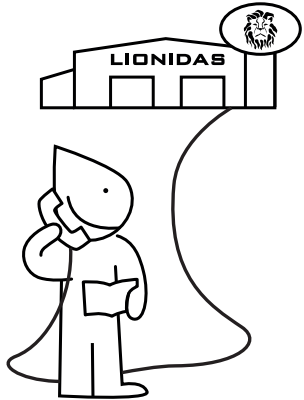
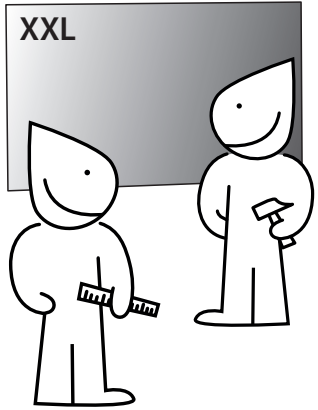
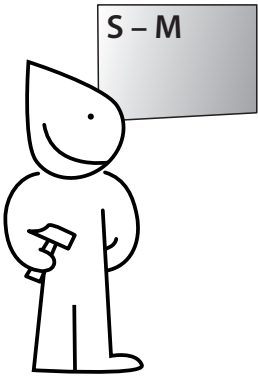
Verwenden Sie Reinigungsalkohol um die Flächen für die Haltebleche zu reinigen. Verwenden Sie **keine** Glasreiniger oder Spülmittel.

### **Hinweise zum Bohren in Fliesen:**

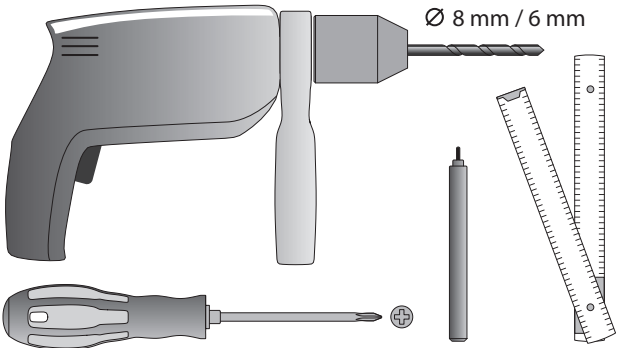
Für das Bohren in Fliesen müssen Sie ggf. die Erlaubnis Ihres Vermieters einholen. Wir empfehlen, nicht in Fugen oder in ein Fugenkreuz zu Bohren, da Sie so zwei bzw. vier Fliesen beschädigen. Verwenden Sie einen Glas- oder Fliesenbohrer zum Bohren. Bohren Sie mit geringem Druck und niedriger Drehzahl. Wechseln Sie auf einen Steinbohrer wenn Sie die Fliese durchbohrt haben.

### **Hinweise zu den Halteblechen:**

Aus versicherungstechnischen Gründen können wir leider keine Reklamationen auf Grund von Transportschäden anerkennen, nachdem die Haltebleche angeklebt worden sind. Wir sind dennoch immer bemüht für jeden eine zufriedenstellende Lösung zu finden. Bitte überprüfen Sie den Spiegel vor der Montage auf Schäden und melden Sie diese unserem Kundenservice.



### Benötigtes Werkzeug



**Lieferumfang** / Ihr bestellter Spiegel kann von den Abbildungen abweichen

Spiegel



2x Halbleche

2x Senkkopf  
Schrauben 70 mm



2x Flachkopf  
Schrauben 70 mm



4x Dübel



2x Klipp

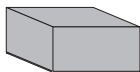
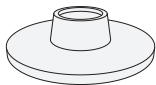


2x Abstandshalter

2x Exzentrerscheibe



2x Befestigungsplatte



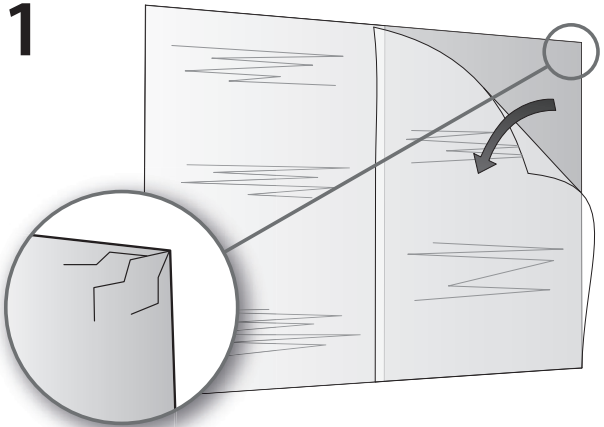
2x Anschlagpuffer

2x Abstandshalter



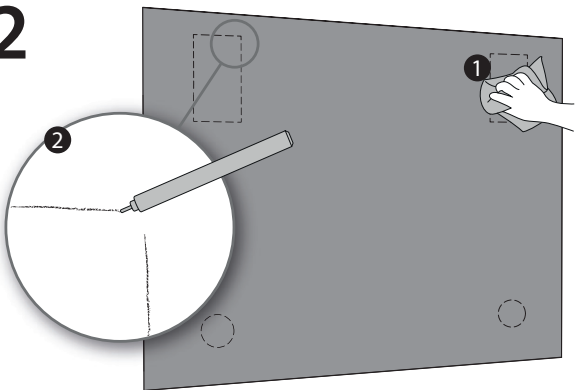
Überprüfen Sie vor der Montage die Lieferung auf Vollständigkeit.

# 1



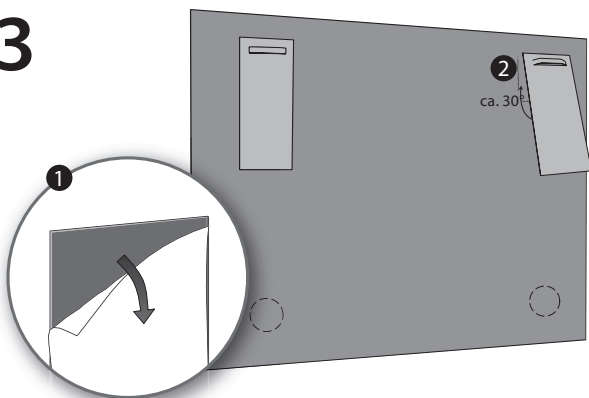
Ziehen Sie die Folie auf der Vorderseite min. 15 cm ab und prüfen Sie den Spiegel auf Beschädigungen. Sie können die Folie wieder ankleben um den Spiegel während der Montage zu schützen.

# 2



Legen Sie die Position der Haltebleche und der Klipp-Halter im oberen bzw. unteren Drittel des Spiegels fest. Reinigen Sie die Flächen mit einem fusselfreien Tuch. Markieren Sie die Position mit einem weichen Filz- oder Bleistift.

# 3

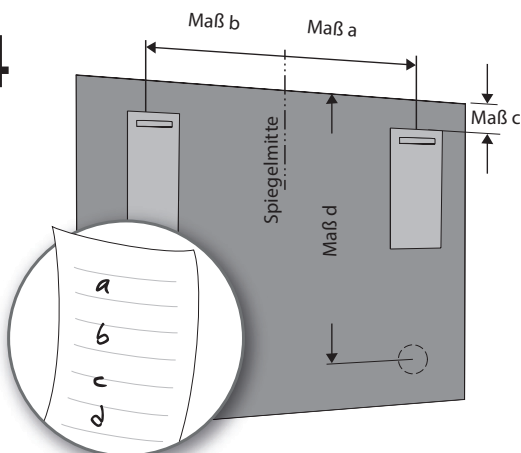


Nun die Schutzfolie von den Spiegeblechen abziehen und die Bleche im Winkel von ca. 30° mit der abgekanteten Seite an der oberen Linie anlegen und dann entlang der seitlichen Linie mit einem Druck von ca. 220N / 20 kg aufkleben. Nach dem Aufkleben ist eine Korrektur der Bleche nicht mehr möglich.

### WICHTIG:

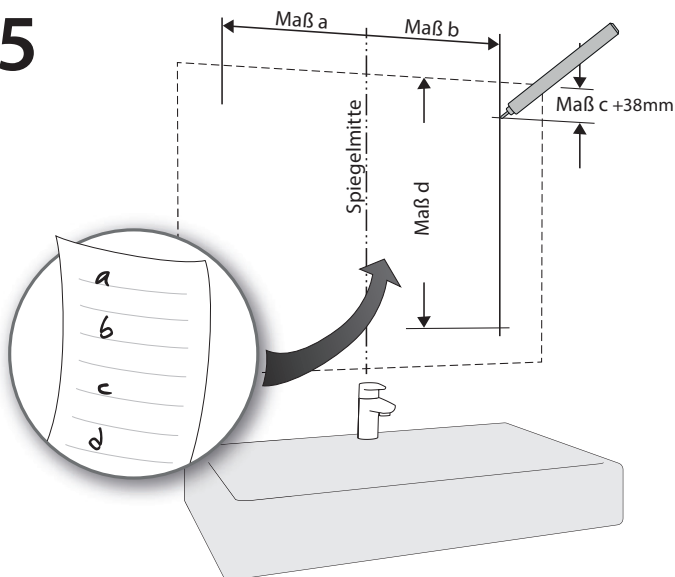
Jedes Blech auf der ganzen Fläche für 10 Sekunden kräftig andrücken und anschließend die Verklebung 30 Minuten ruhen lassen. Danach noch einmal kräftig andrücken.

# 4



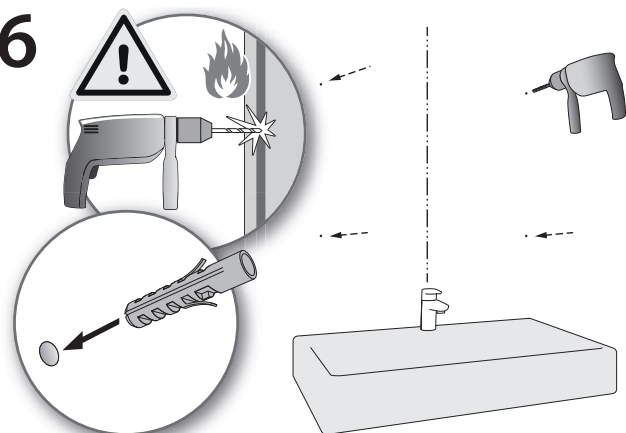
Messen Sie von der Spiegelmitte zur Mitte der Haltebleche. Und von der Oberkante des Spiegels zur Unterkante der Abkantung und zur Mitte der markierten Klipp-Halter Position. Notieren Sie die Maße.

# 5



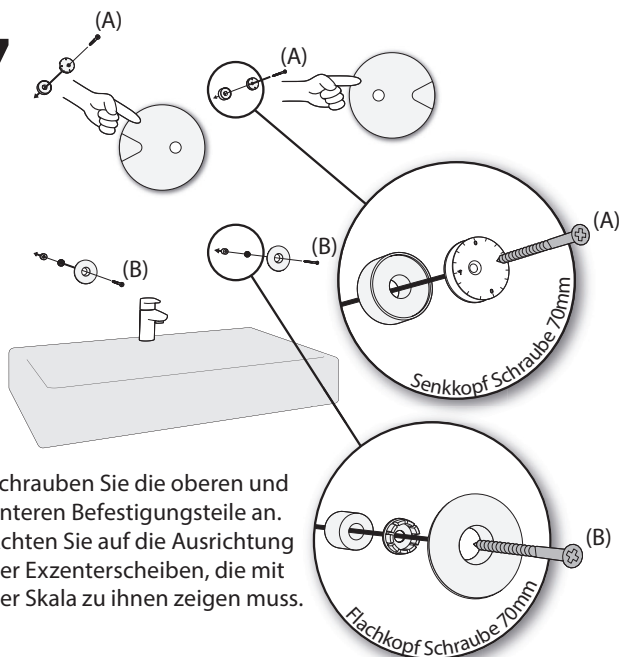
Addieren Sie zum Ausgleich der Exzentrerscheibe **38mm zu Maß c** und übertragen Sie die Maße auf die Wand.

# 6



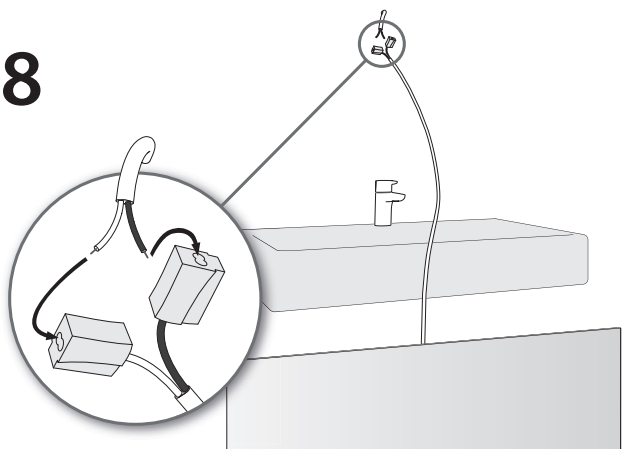
Bohren Sie Löcher an den markierten Positionen, reinigen die Bohrlöcher und versenken die Dübel in den Löchern. Beschädigen Sie keine Leitungen (Gas, Wasser, Strom). Beachten Sie unsere Hinweise zum Bohren in Fliesen.

# 7



Schrauben Sie die oberen und unteren Befestigungsteile an. Achten Sie auf die Ausrichtung der Exzentrerscheiben, die mit der Skala zu ihnen zeigen muss.

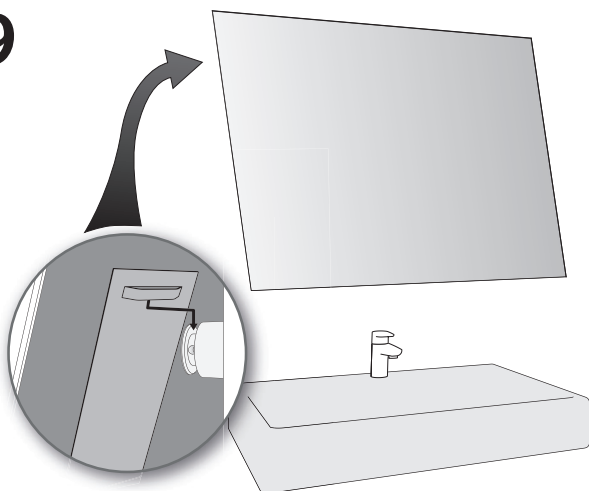
# 8



Schließen Sie den Spiegel (wenn beleuchtet) an die Hauselektrik an. Beachten Sie unsere Hinweise zur Elektroinstallation.

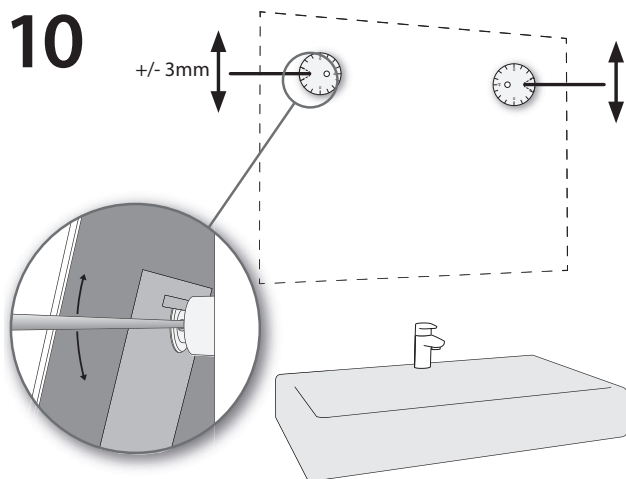


# 9



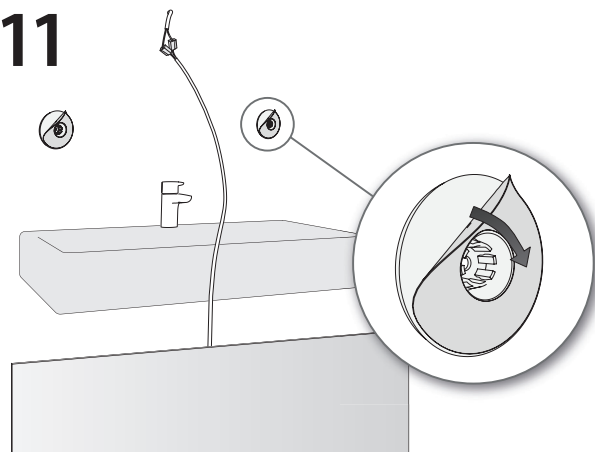
Hängen Sie den Spiegel an den Exzentrerscheiben auf. Wenn gewünscht, können Sie die Distanzstücke an geeigneten Stellen platzieren, um ein Schwingen eines großen Spiegels zu verhindern.

# 10



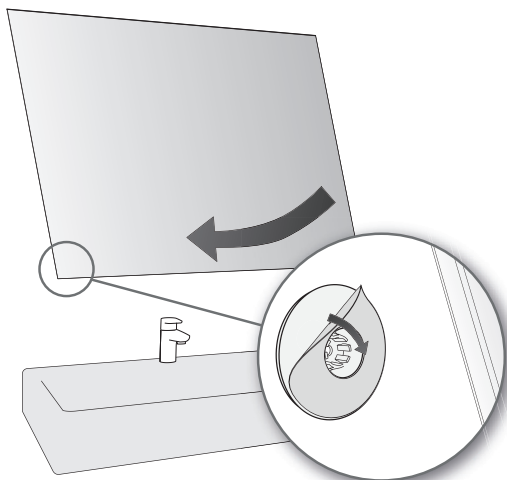
Verwenden Sie einen dünnen Schraubendreher um den Spiegel mit den Exzentrerscheiben auszurichten.

# 11



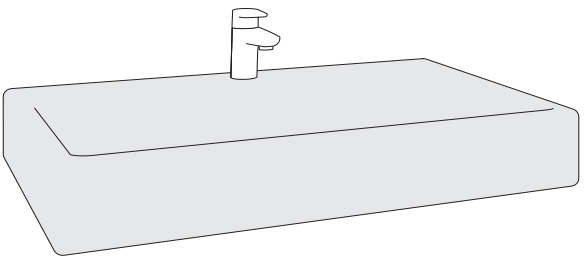
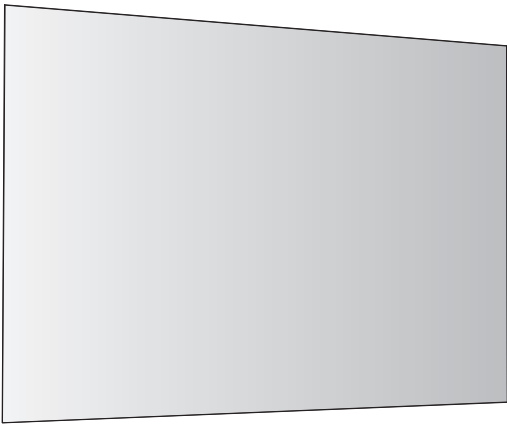
Hängen Sie den Spiegel wieder ab und ziehen Sie die Folie der unteren Halter ab.

# 12



Hängen Sie den Spiegel, wie in Schritt 9 beschrieben, wieder auf und drücken Sie ihn im Bereich der unteren Halter 10 Sekunden lang an.

**Wir wünschen Ihnen viel Freude mit  
Ihrem neuen Spiegel.**





**LIONIDAS**  
*Design*

Sollten Sie noch Fragen zur Montage haben, steht Ihnen unser Kundenservice unter folgender Nummer gerne zur Verfügung.

**Tel: 0800 | 977 62 92**

**bad**spiegel.org

Stand: 2021-01