

# Klappspiegel



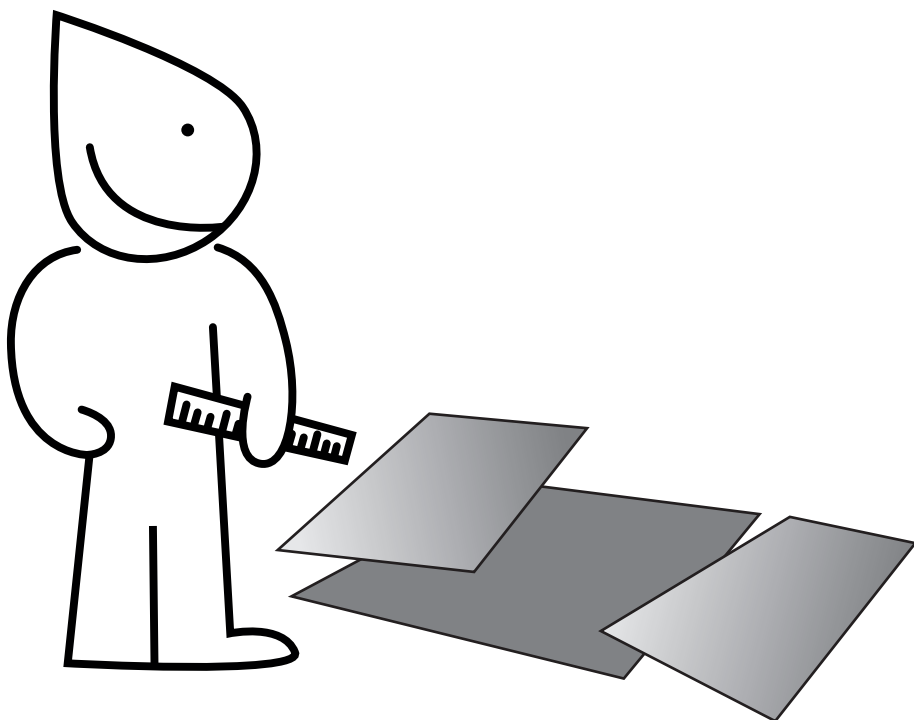
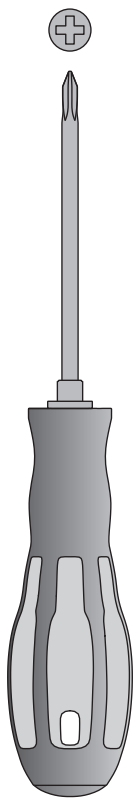
## Montageanleitung der Seitenteile



**LIONIDAS**  
*Design*

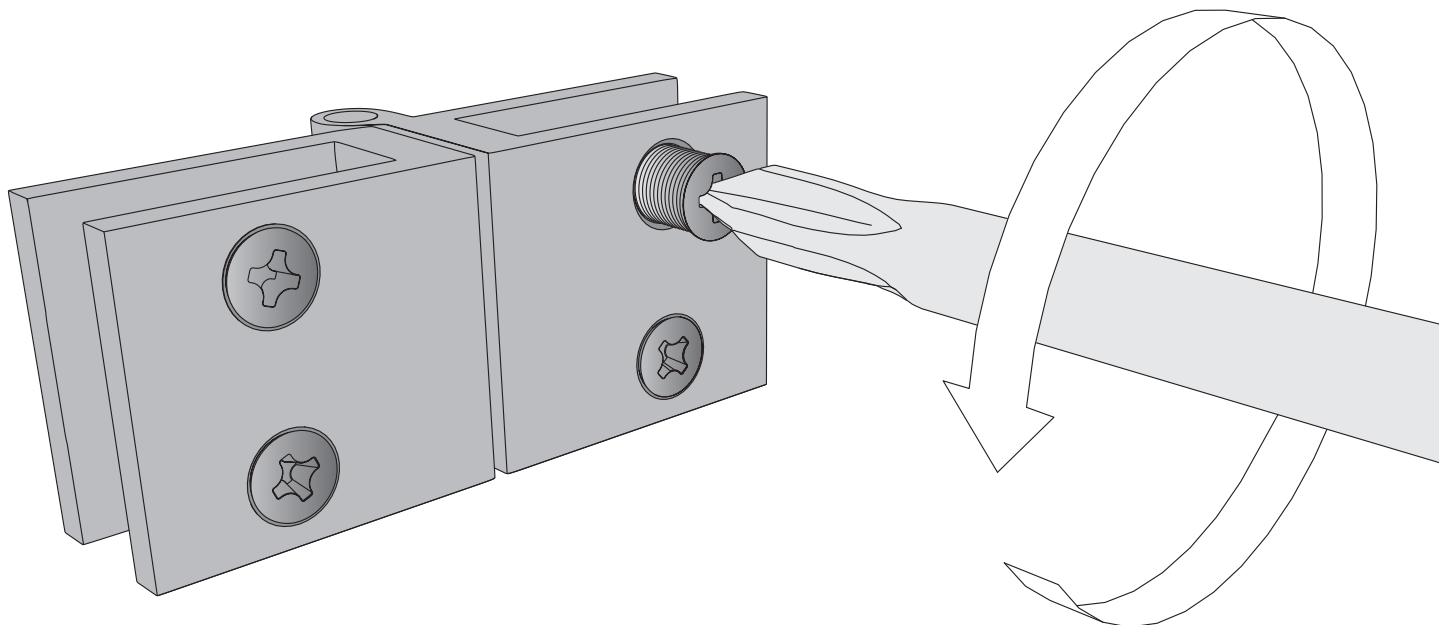
**bad**spiegel.org

## Benötigtes Werkzeug

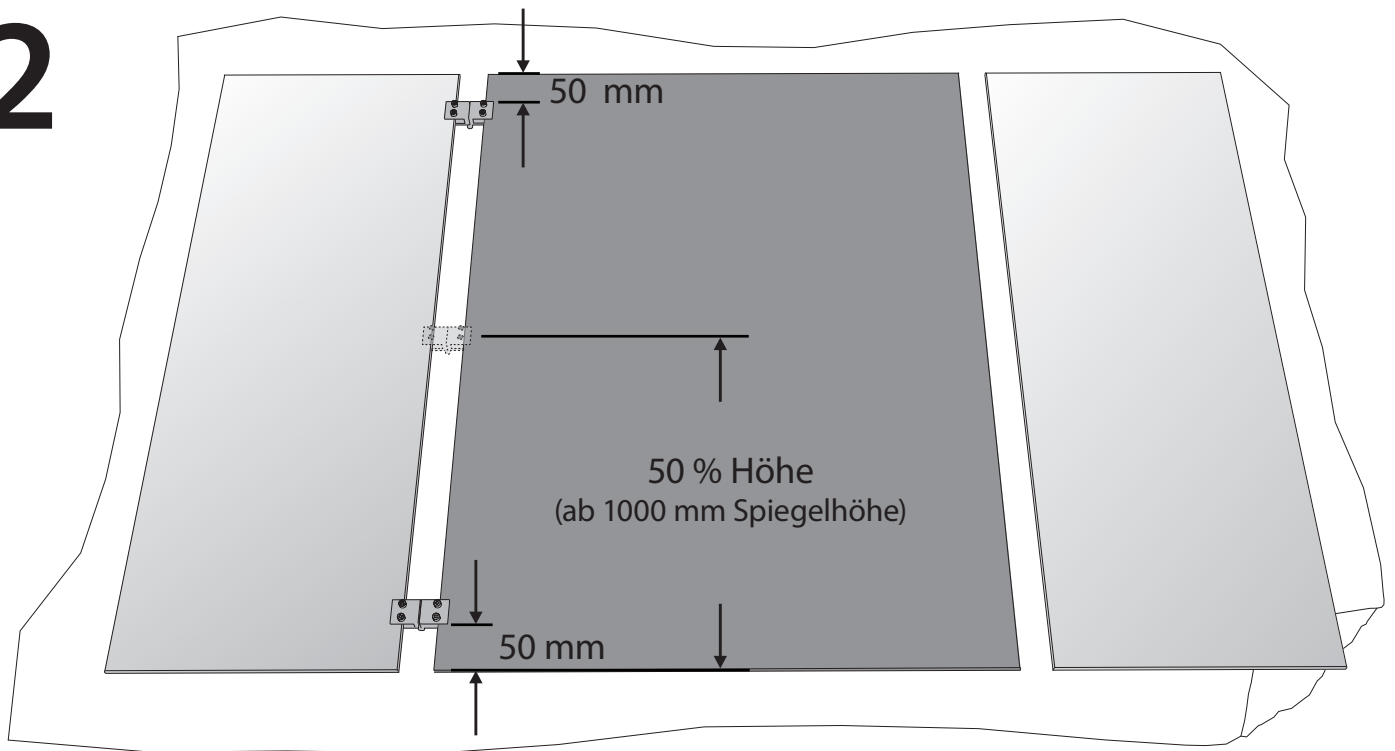


# 1

Lösen Sie die Schrauben der mitgelieferten Klappscharniere.



# 2

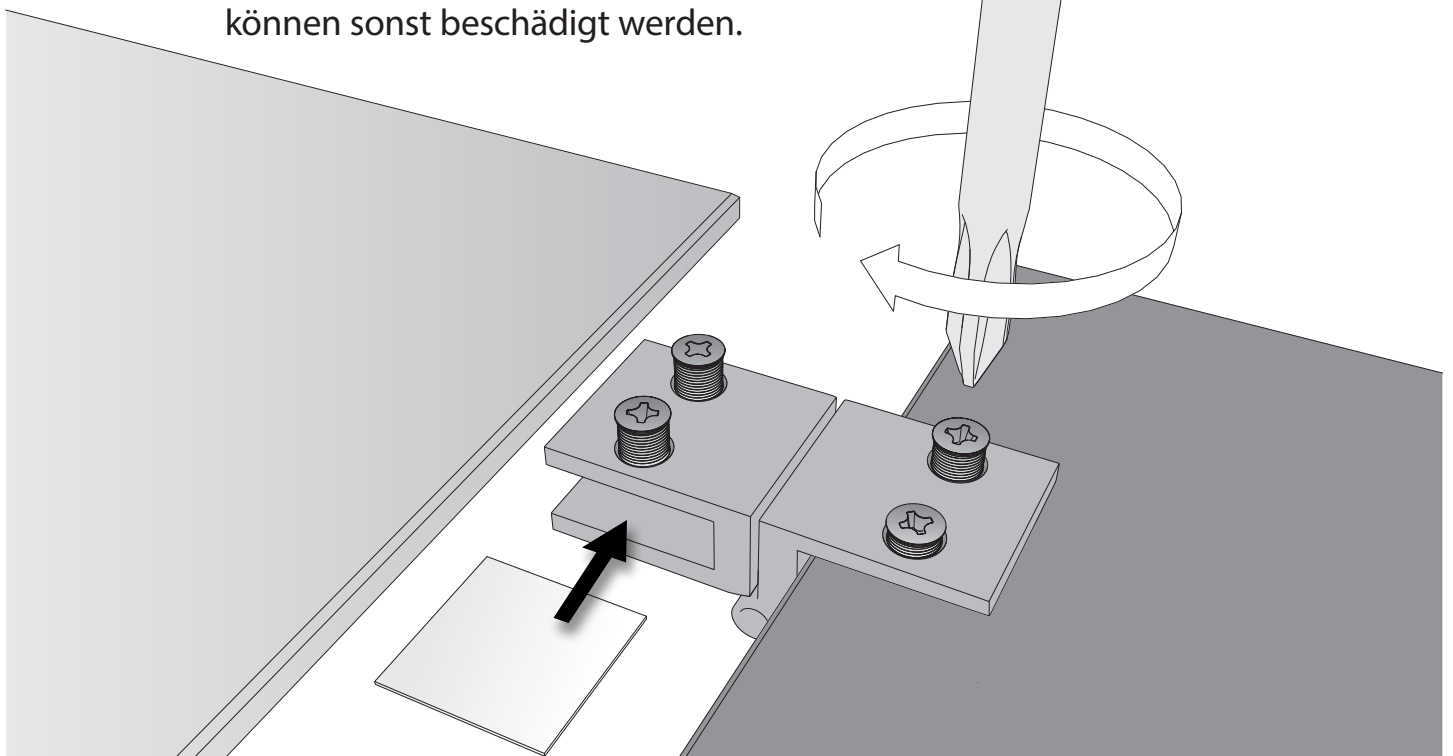


Legen Sie die Spiegel mit der Spiegelfläche nach unten, ausgebreitet auf eine weiche Unterlage (z.B. eine Decke oder ein Handtuch).  
Der Abstand der Scharniere zur Spiegelkante sollte mindestens 50 mm betragen. Bei Spiegeln ab einer Höhe von 1000 mm wird ein zusätzliches Scharnier in der Mitte befestigt.

# 3

Legen Sie die transparenten Gummidämpfer in das Scharnier und schrauben Sie die Spiegel fest. Verwenden Sie ggf. einen Drehmoment Schraubendreher.

⚠ Ziehen Sie die Schrauben nicht zu fest an (**höchstens 1-2 N m**), die Spiegel können sonst beschädigt werden.





**LIONIDAS**  
*Design*

Bülowstr. 141  
45711 Datteln

Tel: 0800 | 977 62 92

**bad**spiegel.org