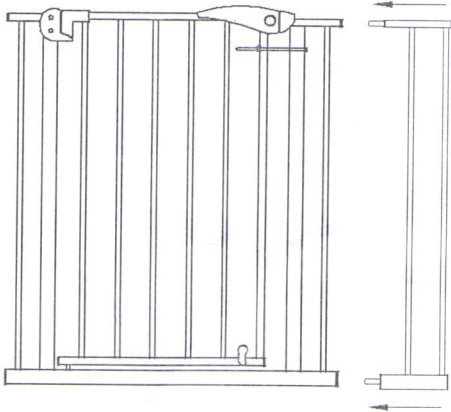


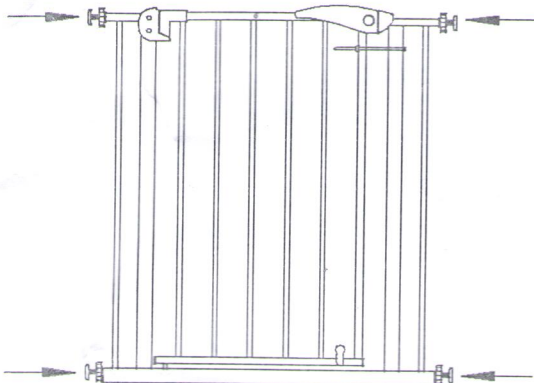
# Bedienungsanleitung Treppenschutzgitter

**Sicherheitshinweis: Schneiden Sie den Kabelbinder nicht vor endgültiger Montage des Gitters durch.**

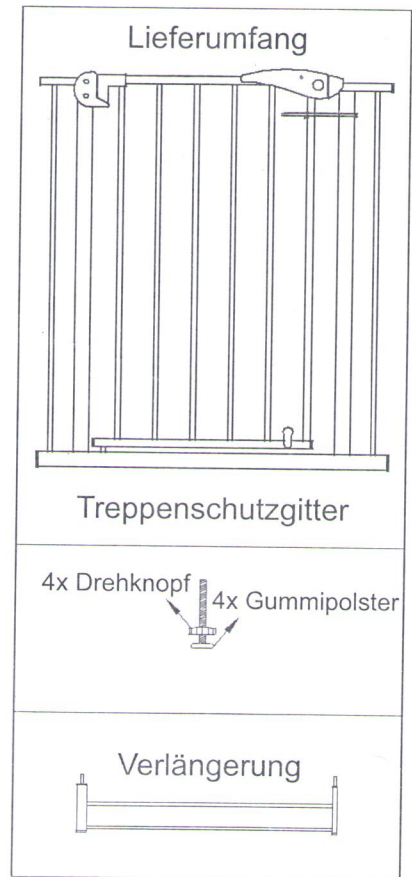
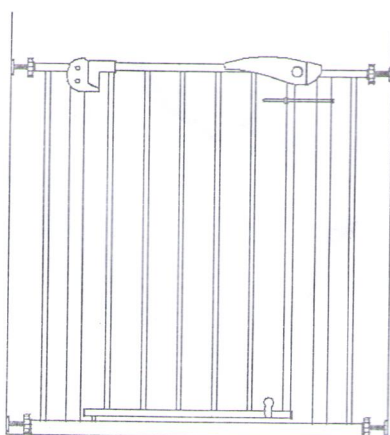
Bei Bedarf setzen Sie die Verlängerung, durch einfaches schieben, in das Gitter ein.



**Schritt 1:**  
Setzen Sie die Drehknöpfe und Gummipolster in das Gitter ein.



**Schritt 2:**  
Durch drehen der Drehknöpfe befestigen Sie das Gitter im Türrahmen.  
Beginnen Sie mit den unteren Drehknöpfen.



**Schritt 3:**  
Schneiden Sie den Kabelbinder durch.  
Drücken Sie den Knopf und ziehen Sie ihn nach hinten um das Gitter zu öffnen.

