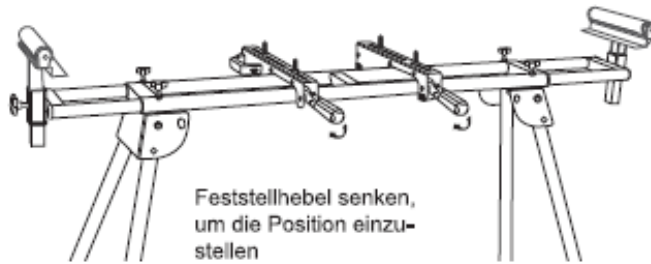
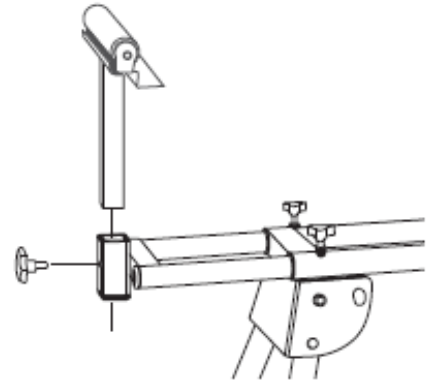
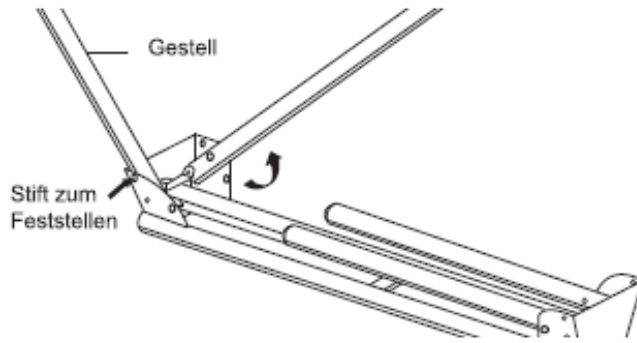




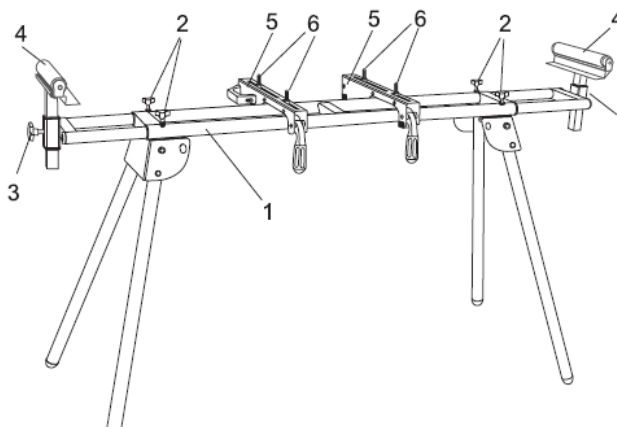
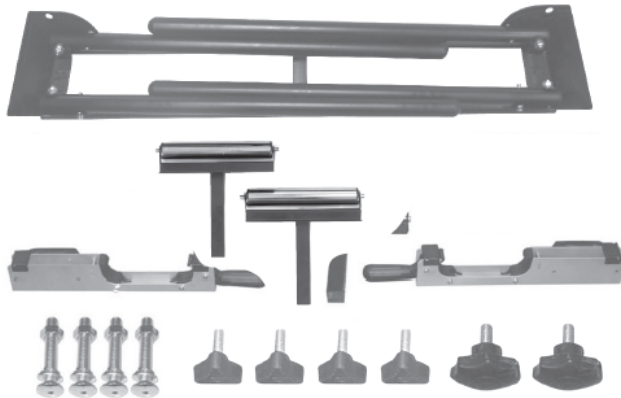
# Maschinenständer Universal – Untergestell



# Beschreibung



# Lieferumfang



Teil	Beschreibung	Menge
1	Untergestell	1
2	Drehrad für Längeneinstellung	4
3	Drehrad für Höheneinstellung	2
4	Auflage für Werkstücke	2
5	Stützen	2
6	Bolzen + Muttern + Unterscheiben	4

Wir wünschen Ihnen viel Freude und Erfolg beim Arbeiten mit Ihrem neuen Gerät.

### **ACHTUNG**

**Gerät und Verpackungsmaterialien sind kein Kinderspielzeug! Kinder dürfen nicht mit Kunststoffbeuteln, Folien und Kleinteilen spielen! Es besteht Verschluckungs- und Erstickungsgefahr!**

### **Technische Daten**

<b>Abmessungen (LxBxH) in mm</b>	<b>1000-1650 x 580 x 810-910</b>
<b>Zuladung in kg</b>	<b>150</b>
<b>Gewicht in kg</b>	<b>12,5</b>

## **Wartung**

### **Allgemeine Wartungsmaßnahmen**

- Reinigen Sie das Gerät regelmäßig mit einem feuchten Tuch und etwas Schmierseife. Verwenden Sie keine Reinigungs- oder Lösungsmittel; diese könnten die Kunststoffteile des Gerätes angreifen. Achten Sie darauf, dass kein Wasser in das Geräteinnere gelangen kann.

### **Lagerung**

Lagern Sie das Gerät und dessen Zubehör an einem dunklen, trockenen und frostfreiem sowie für Kinder unzugänglichem Ort. Die optimale Lagertemperatur liegt zwischen 5 und 30°C.