

# Bedienungsanleitung



## **Abisoliermaschine KOB**

Helo GmbH & Co. KG, Gewerbering 2-4, 26901 Lorup  
[www.helo-shop.de](http://www.helo-shop.de)



# Inhaltsverzeichnis

1. Sicherheitsbestimmungen.....	2
1.1 spezielle Sicherheitsbestimmungen.....	4
2. Bedienung .....	4
2.1 Grundsätzliches.....	4
2.2 Einführen der Kabel.....	4
2.3 Bedienung der Maschine.....	6
3. Wartung.....	7
4. Entsorgungshinweis.....	7
5. Konformitätserklärung.....	8

## 1. Sicherheitsbestimmungen

Vor der Benutzung ist die Bedienungsanleitung ganz durchzulesen und zu beachten. Jede Person die mit diesem Gerät arbeitet muss in der Handhabung der Maschine unterwiesen werden.

Der Besitzer hat alle Arbeitskräfte, die mit dieser Maschine arbeiten, zweckmäßig in deren Benutzung einzuweisen. Diese Bedienungsanleitung ist ein Teil der Maschine die griffbereit aufzubewahren ist.

Sollten Teile dieser Bedienungsanleitung für Sie nicht verständlich sein, setzen Sie sich mit Ihrem Fachhändler in Verbindung, der Ihnen gerne bei der Klärung von offenen Fragen behilflich sein wird.



### **FOLGENDE SICHERHEITSHINWEISE UNBEDINGT BEACHTEN!**

Eine nicht Beachtung dieser Hinweise kann zu Schäden an der Maschine und zu Verletzungen bzw. zum Tode führen.

#### **Veränderung der Maschine!**

Es ist untersagt die Maschine technisch zu verändern, an den Sicherheitseinrichtungen Änderungen durchzuführen oder die Maschine mit zusätzlichen Gegenständen auszurüsten.

Bei zulässigen Arbeiten an der Maschine ist vor der Demontage einzelner Teile immer die Stromzufuhr durch ziehen des Netzsteckers zu unterbrechen.

#### **Das Ausschalten der Maschine ist nicht ausreichend!**

**Durch nicht autorisierte Änderungen an der Maschine erlischt die Betriebserlaubnis und kann zusätzlich zum Erlöschen der Garantie/Gewährleistung führen.**

#### **Nach der Arbeit!**

Nach der Arbeit ist die Maschine vom Stromnetz durch ziehen des Netzsteckers zu trennen und alle Schutzvorrichtungen sind wieder in die Ausgangsposition zu bringen. Den Netzstecker nie am Kabel aus der Steckdose ziehen, sondern ausschließlich am Stecker.

#### **Aufstellung der Maschine!**

Die Maschine ist immer auf einer geraden/ebenen Fläche aufzustellen. Der Bereich muss Trittfest und mit ausreichend Bewegungsfreiheit sein. Es dürfen keine Gegenstände im Arbeitsbereich liegen, die als Stolperfalle dienen könnten. Hierauf ist auch während der Bedienung zu achten und z.B. Kabelreste sind aus dem Umfeld der Maschine zu entfernen.

#### **Personal für die Bedienung der Maschine!**

Es dürfen nur Personen die Maschine bedienen die in der Handhabung eingewiesen sind. Eng anliegende Kleidung ist Pflicht, da rotierende Einheiten in der Maschine arbeiten, an der sich weite Kleidung verfangen könnte.

### **Kleidung**

Tragen Sie ausschließlich eng anliegende Kleidung. Lose Kleidung könnte sich in den drehenden Teilen der Maschine verfangen und zu ernstesten Verletzungen führen. Keine Handschuhe tragen!

### **Anforderung an den Benutzer!**

Der Benutzer muss das 18. Lebensjahr vollendet haben. Eine Ausnahme ist nur im Zuge einer Berufsausbildung unter Aufsicht des Ausbilders zulässig.

Die Bedienungsanleitung ist durch den Benutzer aufmerksam zu lesen und insbesondere die Sicherheitshinweise zu beachten. Sollten Unklarheiten bestehen, muss der Benutzer sich mit seinem Händler in Verbindung setzen.

Außer der Beachtung der Bedienungsanleitung und der Einweisung durch sachkundiges Personal unterliegt diese Maschine keinen Qualifikationsanforderungen. Eine Schulung ist nicht notwendig.



Der Betrieb dieser Abisoliermaschine ist ausschließlich an einer mit einem Schutzschalter (FI) ausgestatteten Steckdose erlaubt.



Die Maschine darf keinen Witterungseinflüssen, insbesondere Wasser ausgesetzt sein. Die Maschine muss trocken und nicht im freiem gelagert werden.



Verhindern Sie das Bedienen der Maschine von externen Personen, sowie Kindern. Die Maschine darf ausschließlich von einer Person bedient werden



Sorgen Sie für eine ausreichende Beleuchtung. Nicht ausreichende Beleuchtung kann zu schweren Verletzungen führen.



Geschlossene, eng anliegende Kleidung tragen. Offene lockere Kleidung könnte sich in beweglichen Teilen der Maschine verfangen und die Beschädigung der Maschine sowie schwere Verletzungen verursachen.



Es sind ausschließlich Kabel zu verwenden, hier in der Anleitung beschrieben werden.



Die Maschine ist nicht Ex-Geschützt und darf daher in Ex-Bereichen nicht eingesetzt werden (z.B. bei entflammaren Dämpfen oder natürlichem Gas)



Fremde Personen haben ausreichend Abstand zu der Maschine zu halten.



Es ist verboten Sicherheitseinrichtungen an der Maschine zu entfernen oder außer Kraft zu setzen.



Während des Betriebes dürfen Sicherheitsabdeckungen nicht geöffnet oder entfernt werden. Das entfernen oder öffnen von Sicherheitsabdeckungen kann zu

schweren Verletzungen führen.

## 1.1 spezielle Sicherheitsbestimmungen

Stellen Sie sicher, dass die Kabel, die Sie abisolieren möchten, mit den Größen der Einführung übereinstimmen. Prüfen Sie, dass die Achsen in die richtige Richtung drehen. Fassen Sie niemals in eine laufende Maschine oder entfernen Sie niemals Abdeckungen von der Maschine während des Betriebes, oder während die Maschine mit dem Stromnetz verbunden ist.

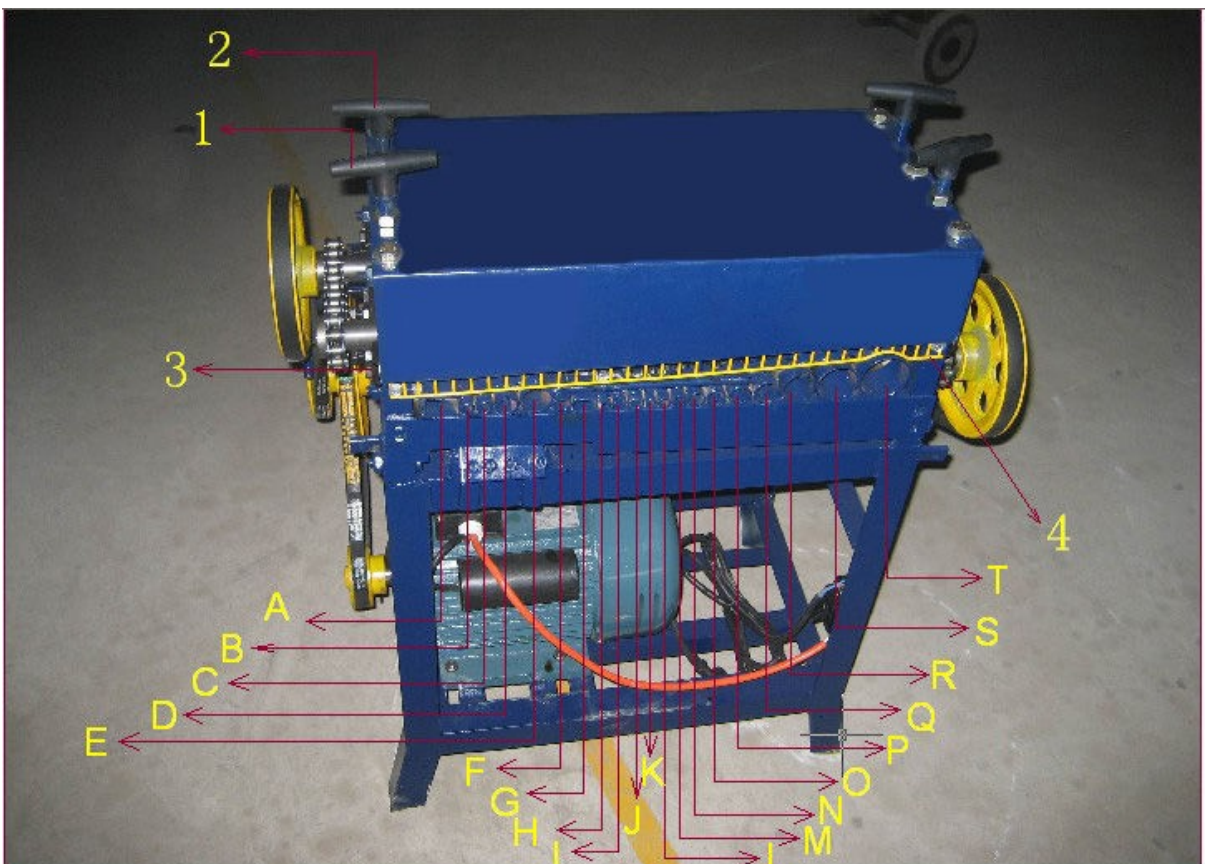
Führen Sie in die Maschine keine Kabel ein, die länger sind als 1m

## 2. Bedienung

### 2.1 Grundsätzliches

Die Abisoliermaschine eignet sich für Grundsätzlich für alle ummantelten Kupferkabel in runder und flacher Form. Dabei können die Kabel eindrätig, mehrdrätig oder auch Koaxialkabel sein. Dabei können die Kabel einen Durchmesser von 1.5-45 mm haben.

### 2.2 Einführen der Kabel



1. Messereinstellung 2. Radeinstellung 3. Zentriereinstellung 4. Sicherheitsabdeckung

A: 2-fach Kernblech Kabeleinführung

B: 3-4fach Kernblech Kabeleinführung

C: Einführung für Kabel mit einem Durchmesser von 1.5-3 mm

D: Video Kabel/Leitung oder Gerngelöste Kabel

E: Einführung für Kabel mit einem Durchmesser von 3.1-4.5 mm

F: Einführung für Kabel mit einem Durchmesser von 7.0-10 mm

G: Einführung für Kabel mit einem Durchmesser von 10-13 mm

H: Einführung für Kabel mit einem Durchmesser von 13-14 mm

I: Einführung für Kabel mit einem Durchmesser von 14-16 mm

J: Doppeladrige Flachkabel

K: Einführung für Kabel mit einem Durchmesser von 1-3 mm

L: Einführung für Kabel mit einem Durchmesser von 2-6 mm

M: Einführung für Kabel mit einem Durchmesser von 3-8 mm

N: Einführung für Kabel mit einem Durchmesser von 5-10 mm

O: Einführung für Kabel mit einem Durchmesser von 6-12 mm

P: Einführung für Kabel mit einem Durchmesser von 10-15 mm

Q: Einführung für Kabel mit einem Durchmesser von 12-20 mm

R: Einführung für Kabel mit einem Durchmesser von 15-27 mm

S: Einführung für Kabel mit einem Durchmesser von 25-33 mm

T: Einführung für Kabel mit einem Durchmesser von 30-42 mm

Die Kabel müssen ihrem Durchmesser gemäß in die dafür vorgesehene Einführung eingebracht werden.

Sie sollten erst ein Teststück des Kabels einführen und das Ergebnis testen.

Vor der Inbetriebnahme vergewissern Sie sich, dass sich keine Personen oder Gegenstände vor der Auslassöffnung befinden.

Kontrollieren Sie alle Schraubverbindungen auf festen Sitz.

Schalten Sie die Maschine ein und lassen Sie diese einige Momente laufen. Achten Sie dabei auf ungewöhnliche Geräusche. Bei Störungen oder ungewöhnlichen Geräuschen die Maschine sofort ausschalten um vom Stromnetz trennen. Dazu niemals am Kabel ziehen, sondern immer direkt am Stromstecker diesen aus der Steckdose ziehen.

Bevor Sie den Test beginnen, sollten Sie sich mit den möglichen Ergebnissen und der Korrektur dieser Ergebnisse vertraut machen.

#### **ACHTUNG:**

Bei allen Arbeiten an der Maschine ist vorher die Maschine auszuschalten und vom Stromnetz zu trennen.

### **Das Kabel ist zu tief eingeschnitten:**

1. Sie können die Einstellungen über die Position 1 und 2 in den Abbildungen verändern.
2. Prüfen Sie ob das Kabel in der richtigen Einführung verbracht worden ist
3. Prüfen Sie, ob die Messer scharf sind und schärfen/schleifen Sie diese bei Bedarf mit einem Ölstein

### **Das Kabel wird zwar geöffnet, aber eine Trennung der Plastikummantlung (PVC) vom Kupferkabel ist nicht möglich.**

1. Prüfen Sie ob die Federn im Gerät lose sind. Sind diese zu locker, müssen diese angezogen werden.



2. Sind die Kabel zu klein, können Sie den Achsabstand um 0,4-0,6mm anpassen.
3. Polieren Sie die Oberflächen der Wellen und die Achsen mit einem Ölstein.
4. Ist die Maschine und die Kabel zu heiß gelaufen, kann es passieren, dass der Kunststoff (PVC) am Kupferkabel verklebt. Lassen Sie in diesem Fall die Maschine und das Kabel abkühlen und arbeiten anschließend weiter.

### **Wenn sich das Kabel im Gerät, bzw. an den Achsen verklemmt bzw. nicht transportiert wird, kann dies folgende Ursachen haben.**

1. Prüfen Sie ob die Keilriemen im Gerät locker sind.

2. Sind die Federn im Gerät zu fest angezogen, können diese ebenfalls blockieren. Lösen Sie die Federn etwas.



3. Es kann vorkommen, dass Kabel verschmiert oder Ölig sind, dann können diese ebenfalls nicht richtig geführt werden. Reinigen Sie die Kabel und ggf. die Rollen im Inneren der Maschine.

### **Beim führen des Materials weichen die Messer von der Mitte ab oder liegen daneben.**

1. Prüfen Sie ob die zentrale Einstellung locker ist oder nicht.
2. Stellen Sie die Messer mittig ein, über die Einstellungen der Verschraubungen.

## **2.3 Bedienung der Maschine**

Vor der Inbetriebnahme sind alle Schrauben auf festen Sitz zu prüfen und ggf. nach zu ziehen.

Achten Sie darauf, dass sich auf der Auswurfseite der Maschine keine Personen befinden.

Schalten Sie die Maschine am Motorschalter ein. (ON/AN) Lassen Sie die Maschine einige Momente laufen ohne Belastung laufen und achten Sie dabei auf ungewöhnliche Geräusche, oder sonstige ungewöhnliche Arbeitsweisen der Maschine. Läuft die Maschine nicht richtig, ist dies sofort auszuschalten. Lassen Sie die Maschine im Bedarfsfall ausschließlich durch eine Fachkraft reparieren.

Gibt es während des Betriebes eine Störung, so schalten Sie das Gerät sofort aus und trennen Sie den Stromstecker vom Netzanschluss.

Führen Sie die Kabel wie in Punkt 2.2 beschrieben in die Maschine ein.

### 3. Wartung

Ölen Sie vor und nach der Benutzung alle Ritzel und Ketten an der Maschine. Nutzen Sie Fett zwischen den Zahnrädern. Dies sorgt für eine längere Lebenszeit der Maschine und reduziert die Lautstärke während des Betriebs.

Prüfen Sie vor und nach jeder Benutzung die festen Sitz der Schrauben. Sollten schrauben locker sein oder gar fehlen, ziehen Sie diese an, bzw. ersetzen Sie diese umgehend.

Wenn an den Klingen Schäden auftreten, so lassen Sie diese ausschließlich durch Fachpersonal beheben. Reparieren Sie die Maschine niemals selbst.

Die Beachtung dieser Punkte ist wichtig um die Langlebigkeit Ihres Produktes zu gewährleisten.

### 4. Entsorgungshinweis



Zum Erhalt und Schutz der Umwelt, der Verhinderung von Umweltverschmutzung, und um die Wiederverwertung von Rohstoffen (Recycling) zu verbessern, wurde von der europäischen Kommission eine Richtlinie erlassen, nach der elektrische und elektronische Geräte vom Hersteller zurückgenommen werden, um sie einer geordneten Entsorgung oder einer Wiederverwertung zuzuführen.

Die Geräte, die mit diesem Symbol gekennzeichnet sind, dürfen innerhalb der Europäischen Union

daher nicht über den unsortierten Siedlungsabfall entsorgt werden.

Informationen zur richtigen Entsorgung erhalten Sie bei Ihren lokalen Behörden.

## 5. Konformitätserklärung

Die Firma

Helo GmbH & Co. KG  
Gewerbering 2-4  
26901 Rastdorf

erklärt in alleiniger Verantwortung, dass das Produkt

Abisoliermaschine HKA02

auf das sich folgende Erklärung bezieht, mit den folgenden Normen oder Richtlinien übereinstimmt:

Maschinenrichtlinie:	2006/42/EG
EMV-Richtlinie:	2004/108/EG
Niederspannungsrichtlinie:	2006/95/EG

Rastdorf, 11.11.2012



Bernhard Helmer  
Geschäftsführer