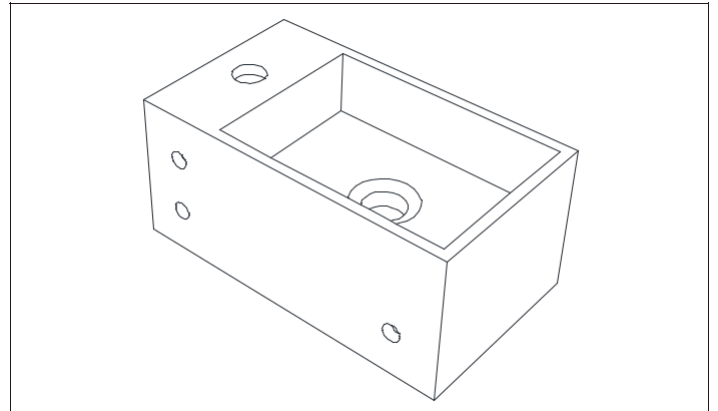
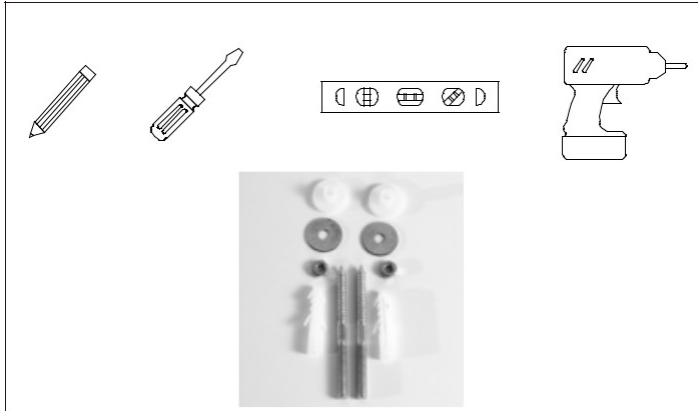


Installationsanleitung für das Wandhalterbecken

01. Vorbereitung der Werkzeuge und des Zubehörs

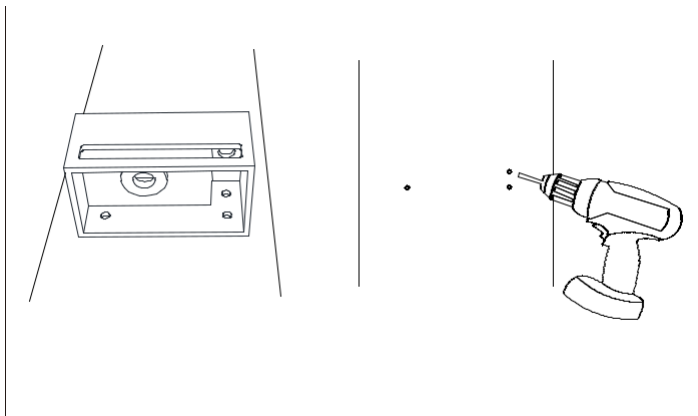
Werkzeuge: Bohrer, Wasserwaage, Bleistift,
Schraubendreher etc.

Zubehör: Wandhängeschrauben



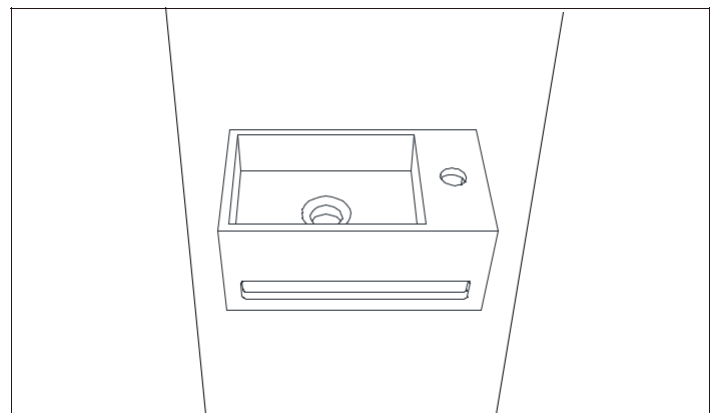
02. Markieren und Bohren von Pilotbohrungen an der Wand

Bestimmen Sie die gewünschte Höhe. Becken an die Wand
stellen. Verwenden Sie eine Wasserwaage, um
sicherzustellen, dass beide Seiten eben sind. Markieren Sie
die Position und bohren Sie an der Wand für die
Befestigungslöcher.



03. Befestigen Sie das Waschbecken an der Wand.

Befestigen Sie das Waschbecken mit Schrauben an der Wand.
Nach dem Einsetzen des ersten Befestigungselements überprüfen
Sie, ob die Spüle waagrecht steht.
Wenn die Spüle richtig ausgerichtet ist, setzen Sie die restlichen
Befestigungselemente ein.



04. Verbinden und Fertigstellen

Schließen Sie alle Versorgungsleitungen an den Wasserhahn an. Schalten Sie die Wasserzufuhr ein, um das Auslaufen aus den
Wasserleitungen oder dem Waschbecken zu überprüfen.

