

INSTALLATIONSANLEITUNG

Einhebelmischbatterie

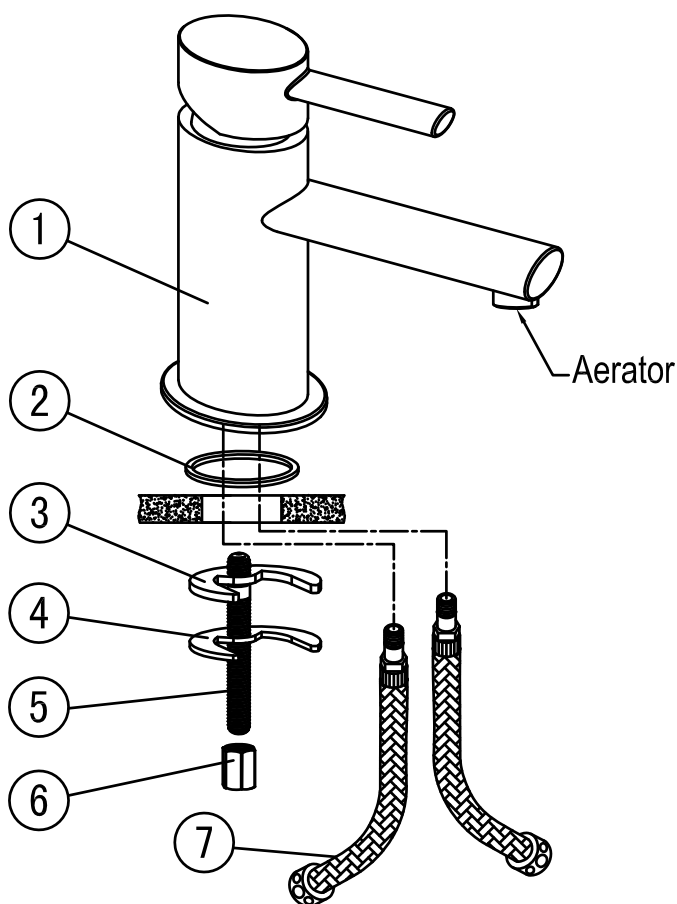
ZUBEHÖR

HINWEISE:

1. Das Zubehör kann ohne vorherige Ankündigung im Design verändert werden, wenn die Veränderung die Funktionsweise nicht beeinträchtigt.
2. Die Zeichnungen dienen der Orientierung, Produktgröße & Form beziehen sich auf die tatsächliche Armatur.

Zubehörliste:

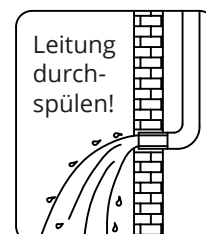
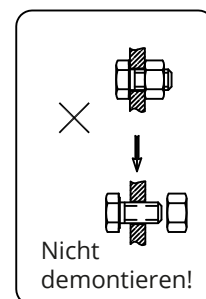
Bitte überprüfen Sie die Zubehörliste vor Installation sorgfältig. Setzen Sie sich bitte mit Ihrem Händler in Verbindung im Falle von Unstimmigkeiten.

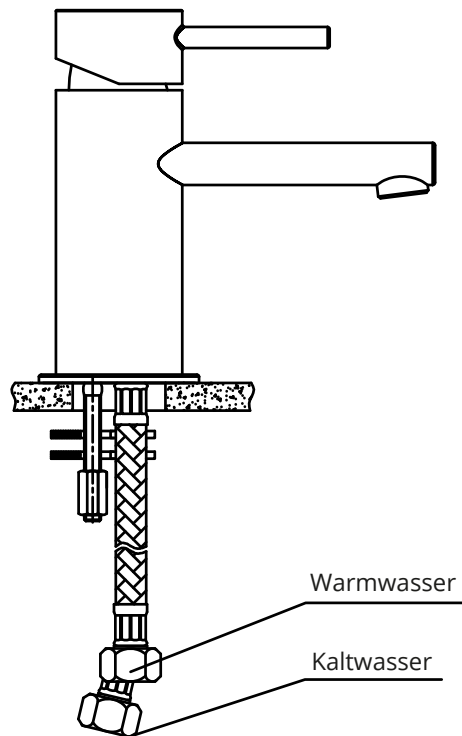
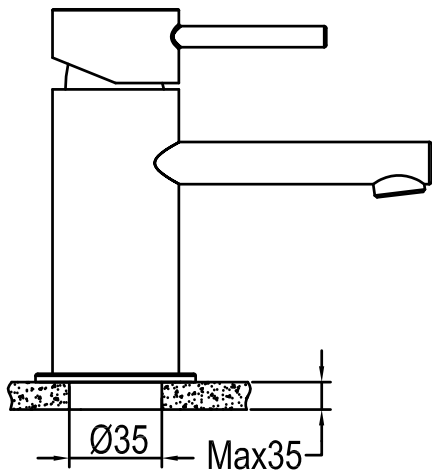


Code	Zubehörliste	Anzahl
1	Hauptkörper	1
2	O-Ring	1
3	Klemme	1
4	Unterlegscheibe	1
5	Befestigungsschraube	1
6	Nuß	1
7	Zulaufschläuche	2

INSTALLATIONSANWEISUNGEN:

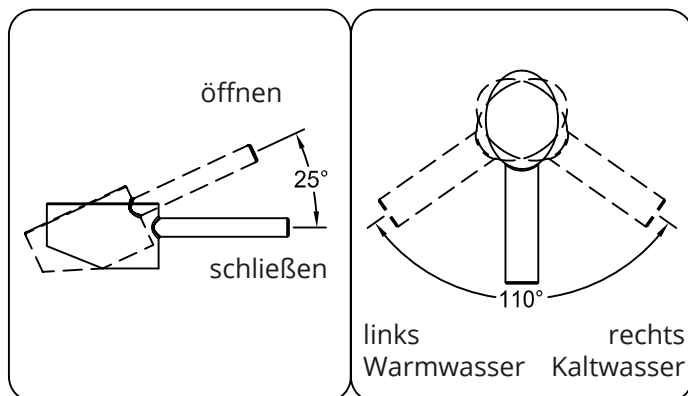
- Demontieren Sie niemals den Hauptkörper, da er bereits ordentlich ab Werk vormontiert ist.
- Um eine Verstopfung im Wasserhahn zu vermeiden, spülen Sie das Wasser in der Leitung vor Installation.
- Vergewissern Sie sich nach der Installation, dass alle Verbindungen sicher geschlossen sind und es keine tropfenden Stellen gibt.
- Nutzungsvoraussetzungen: Arbeitsdruck bei 0,05-1,0 MPa (inklusive Warm- und Kaltwasserdruck) Wasser temperierbar zwischen 4 °C und 90 °C.
- Vergewissern Sie sich dass der Warm- und Kaltwasserzulauf korrekt angeschlossen sind. Wenn Sie davor stehen, befindet sich der Warmwasserzulauf zu Ihrer linken, der Kaltwasserzulauf zu Ihrer rechten Hand.





INSTALLATIONSSCHRITTE

- Vergewissern Sie sich dass die Installationslöcher in der richtigen Größe vorgebohrt wurden.
- Verbinden Sie den Hauptkörper & die Wasserzufuhr mit dem Wasserschlauch.



BEDIENUNG

Die Bedienung des Griffs:

- 1) Heben Sie den Griff an um die Wasserzufuhr zu öffnen, senken Sie den Griff um die Wasserzufuhr zu unterbrechen.
- 2) Schieben Sie den Griff nach links um die Warmwasserzufuhr zu erhöhen, um die Wassertemperatur zu senken schieben Sie den Griff in die entgegengesetzte Richtung.

REINIGUNG UND PFLEGE

Um das Produkt sauber und glänzend zu erhalten gehen Sie bei der Reinigung vor wie folgt:

1. Spülen Sie es lediglich mit kaltem Wasser ab und trocknen Sie es anschließend mit einem weichen Tuch (Microfaser).
2. Sollte es verschmutzt sein, verwenden Sie einen flüssigen Geschirrspülmittel oder transparenten Glasreiniger.
3. Verwenden Sie keine Scheuermittel, Polituren, Reinigungstücher, Papiertücher oder Kratzbürsten.
4. Verwenden Sie weder säurehaltige Reinigungsmittel, noch nichtwasserlösliche granulathaltige Seifen, bzw. Reiniger.

