



bad-trends

by four
and more
design your home

ökologisch . naturnah . modern

**FREISTEHENDE DESIGN BADEWANNEN
MINERALGUSS**

Freistehende Design Badewanne

Mineralguss

Für ihr neues Luxusbad können Sie jetzt ihr Lieblingsplatz frei wählen. Ob am Fenster stehend oder mitten im Raum, unsere hochwertigen und im Design vollendeten Kunststeinwannen werden Ihnen ein ganz neues entspanntes und wohltuendes Badevergnügen bereiten!

Durch die **innovative Oberfläche** ist eine lange Lebensdauer bei einer gleichbleibenden schönen Optik garantiert! Unsere glänzenden Wannen und Waschbecken, sind dank der mit dem durch die berühmte Lotusblüte inspirierten **CFiONtect Technologie**, mit dem „Lotuseffekt“ veredelt. Der Schmutz bleibt nicht haften – er wird mit dem Wasser abgespült.

Unsere Wannen aus Mineralguss bestehen aus einem Calciumcarbonat-Verbundgemisch, einem Hauptbestandteil in Marmor. Durch diese Materialbeschaffenheit ist dieses Produkt sehr belastbar, bruchstabil und verfügt über eine sehr angenehme warme und weiche Oberflächeneigenschaft.

Die einwandfreie Verarbeitung und das hochwertige Material, in einem Top Preis-Leistungsverhältnis, machen diese Wanne zu einem Eye-Catcher in jedem Badezimmer.

Verwandeln Sie ihr Badezimmer zu einer Oase des Wohlfühlens und der Erholung!

Eigenschaften

- Gute Wärmeisolierung : durch die niedrige Temperaturleitfähigkeit der Mineralguss-Badewannen hält sich die Wassertemperatur länger als bei herkömmlichen Wannen.
- Mineralgussbadewannen lassen sich mühelos reinigen und verhindern sogar Schimmelbildung, da bei den glatten Oberflächen kaum Schmutz und Wasser haften bleibt.
- Sie verfügen über eine sehr angenehme Oberflächenhaptik.
- In das Badewannen-Design sind alle Leitungen integriert (keine sichtbaren Schläuche, etc.).
- Sie sind leicht zu reparieren durch nachschleifen bei kleinen Beschädigungen und Kratzern.
- Durch das Eigengewicht steht die Wanne sehr stabil und muss zur Montage nicht verschraubt werden. Bei Bedarf kann die Wanne mit Silikon zusätzlich fixiert werden.
- Zeitloses Design garantiert lange Freude.





Hinweis: Dekoartikel und Armatur sind nicht im Angebot enthalten.

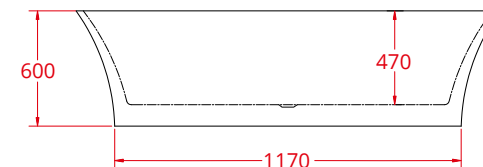
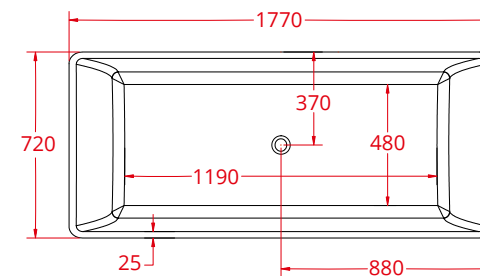
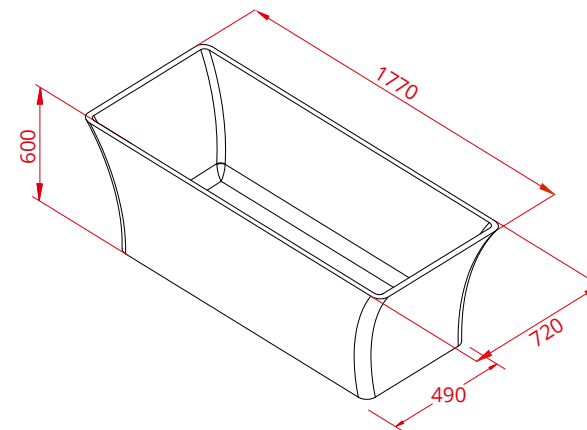


- Sehr hochwertige Verarbeitung
- Beschichtung: **CFiONtect** Spezialglasur* mit „Lotuseffekt“
- Integrierte Ablaufgarnitur mit Pop Up Verschluss – verchromt (PUSH Open Technik)
- Höhenverstellbare Schraubfüße für präzises Ausrichten
- Ohne Armaturen

*Ausstattungsvariante nur bei Modell weiß glänzend



Zu dieser Serie gibt es die passenden freistehenden Waschsäulen inklusive Spiegel.
Art-Nr. 271-00-W2-85



Technische Daten

MATERIAL	Kunststein / Composite Stone / Mineralguss
FARBE	weiß – Oberfläche glänzend
	weiß – Oberfläche matt
ABMESSUNGEN	ca. 177 x 72 x 60 cm (L/B/H)
FÜLLMENGE	ca. 219 Liter
GEWICHT	ca. 161 kg – massive Ausführung
Artikel-Nr.	27002

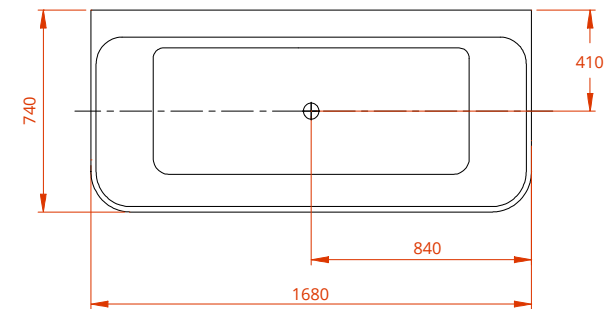
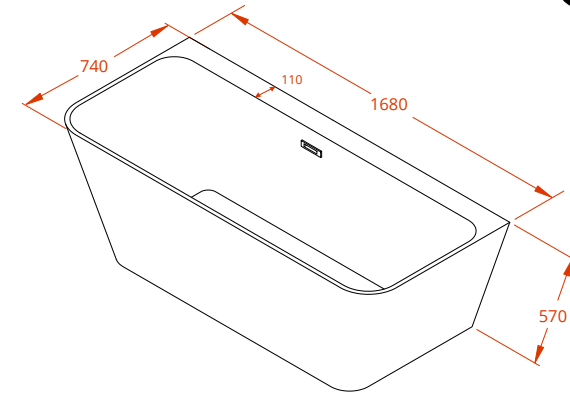


Hinweis: Dekoartikel und Armatur sind nicht im Angebot enthalten.

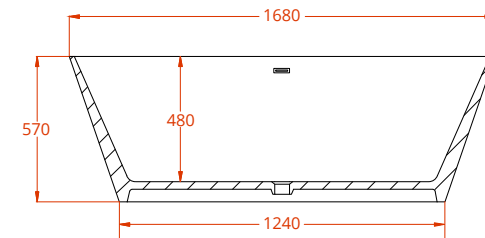


- Sehr hochwertige Verarbeitung
- Beschichtung: **CFiONtect** Spezialglasur* mit „Lotuseffekt“
- Integrierte Ablaufgarnitur mit Pop Up Verschluss – verchromt (PUSH Open Technik)
- Inkl. Überlauf – verchromt
- Höhenverstellbare Schraubfüße für präzises Ausrichten
- Ohne Armaturen

*Ausstattungsvariante nur bei Modell weiß glänzend



Dieses Produkt hat keine vorgebohrten Löcher für Armaturen.



Technische Daten

MATERIAL	Kunststein / Composite Stone / Mineralguss
FARBE	weiß – Oberfläche glänzend weiß – Oberfläche matt
ABMESSUNGEN	ca. 168 x 74 x 57 cm (L/B/H)
FÜLLMENGE	ca. 215 Liter
GEWICHT	ca. 170 kg – massive Ausführung
Artikel-Nr.	27004

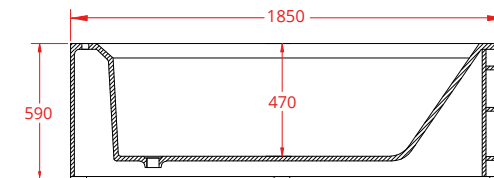
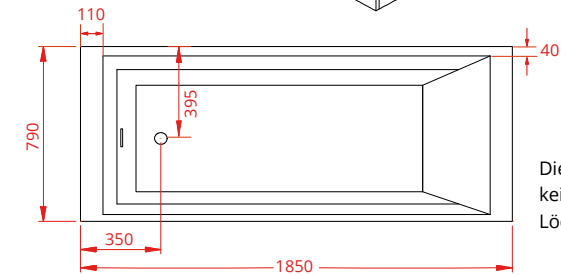
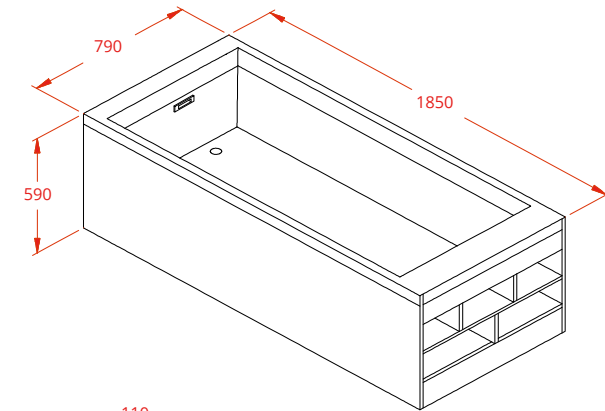


Hinweis: Dekoartikel und Armatur sind nicht im Angebot enthalten.



- Sehr hochwertige Verarbeitung
- Einfassung/Schürze aus robuster Melaminharz beschichtete MDF in Holzoptik mit Regale auf beiden Seiten
- Beschichtung: **CFiONtect** Spezialglasur* mit „Lotuseffekt“
- Integrierte Ablaufgarnitur mit Pop Up Verschluss – verchromt (PUSH Open Technik)
- Inkl. Überlauf
- Höhenverstellbare Schraubfüße für präzises Ausrichten
- Ohne Armaturen

*Ausstattungsvariante nur bei Modell weiß glänzend



Technische Daten

MATERIAL	Kunststein / Composite Stone / Mineralguss
FARBE	weiß – Oberfläche glänzend weiß – Oberfläche matt
ABMESSUNGEN	ca. 185 x 79 x 59 cm (L/B/H)
FÜLLMENGE	ca. 202 Liter
GEWICHT	ca. 154 kg
Artikel-Nr.	27006

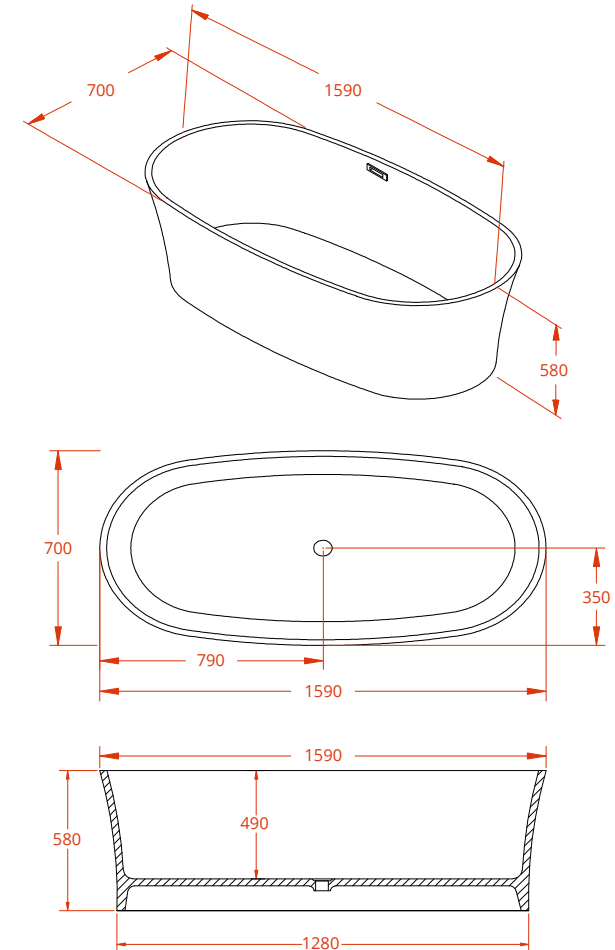


Hinweis: Dekoartikel und Armatur sind nicht im Angebot enthalten.



- Sehr hochwertige Verarbeitung
- Beschichtung: **CFiONtect** Spezialglasur* mit „Lotuseffekt“
- Integrierte Ablaufgarnitur mit Pop Up Verschluss – verchromt (PUSH Open Technik)
- Inkl. Überlauf – verchromt
- Höhenverstellbare Schraubfüße für präzises Ausrichten
- Ohne Armaturen

*Ausstattungsvariante nur bei Modell weiß glänzend



Technische Daten

MATERIAL	Kunststein / Composite Stone / Mineralguss
FARBE	weiß – Oberfläche glänzend weiß – Oberfläche matt
ABMESSUNGEN	ca. 159 x 70 x 58 cm (L/B/H)
FÜLLMENGE	ca. 215 Liter
GEWICHT	ca. 146 kg – massive Ausführung
Artikel-Nr.	27008

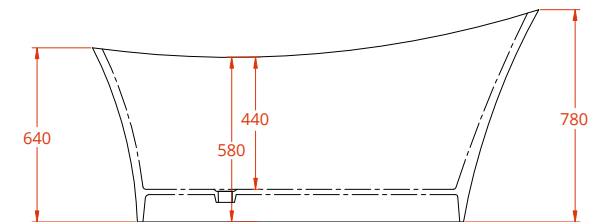
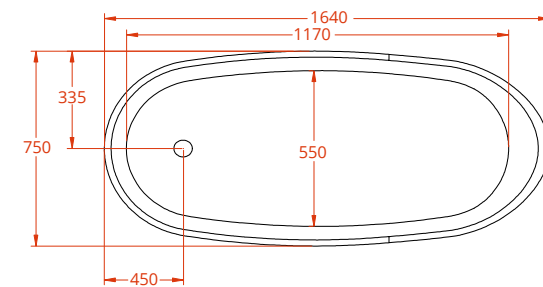
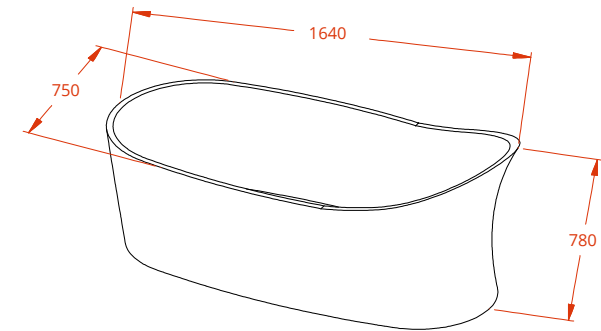


Hinweis: Dekoartikel und Armatur sind nicht im Angebot enthalten.



- Sehr hochwertige Verarbeitung
- Beschichtung: **CFiONtect** Spezialglasur* mit „Lotuseffekt“
- Integrierte Ablaufgarnitur mit Pop Up Verschluss – verchromt (PUSH Open Technik)
- Ohne Armaturen

*Ausstattungsvariante nur bei Modell weiß glänzend



Technische Daten

MATERIAL	Kunststein / Composite Stone / Mineralguss
FARBE	weiß – Oberfläche glänzend weiß – Oberfläche matt
ABMESSUNGEN	ca. 164 x 75 x 78 cm (L/B/H)
FÜLLMENGE	ca. 205 Liter
GEWICHT	ca. 145 kg – massive Ausführung
Artikel-Nr.	27010

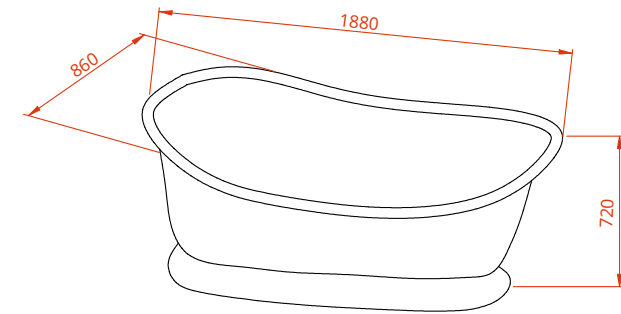


Hinweis: Dekoartikel und Armatur sind nicht im Angebot enthalten.

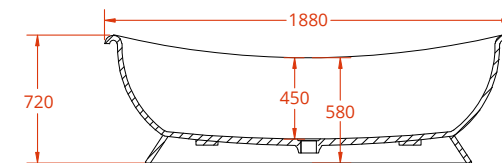
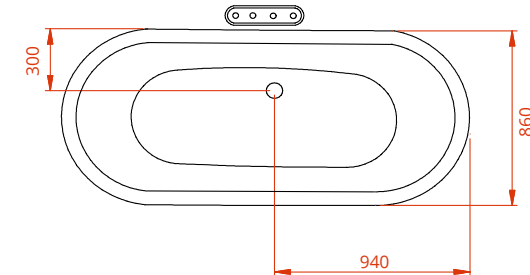


- Sehr hochwertige Verarbeitung
- Beschichtung: **CFiONtect** Spezialglasur* mit „Lotuseffekt“
- Integrierte Ablaufgarnitur mit Pop Up Verschluss – verchromt (PUSH Open Technik)
- Ohne Armaturen

*Ausstattungsvariante nur bei Modell weiß glänzend



optional freistehend Armatur
Nr. 271-10-FA-059 separat erhältlich



Technische Daten

MATERIAL	Kunststein / Composite Stone / Mineralguss
FARBE	weiß – Oberfläche glänzend weiß – Oberfläche matt
ABMESSUNGEN	ca. 188 x 86 x 72 cm (L/B/H)
FÜLLMENGE	ca. 225 Liter
GEWICHT	ca. 154 kg – massive Ausführung
Artikel-Nr.	27012

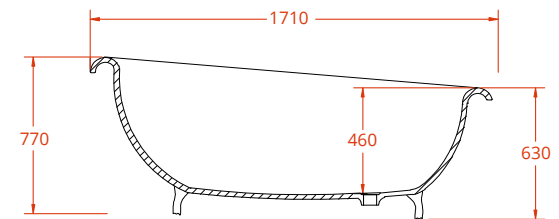
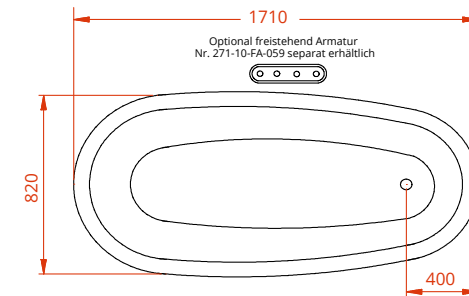
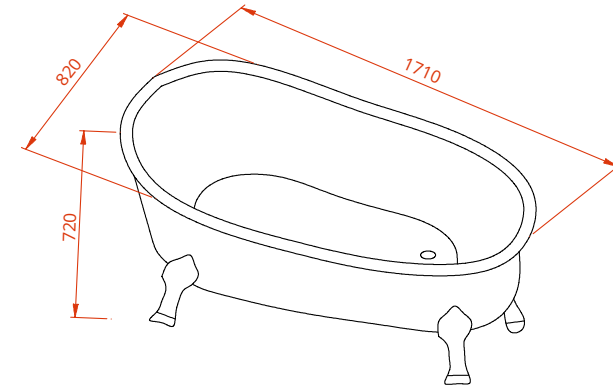


Hinweis: Dekoartikel und Armatur sind nicht im Angebot enthalten.



- Sehr hochwertige Verarbeitung
- Beschichtung: **CFIONtect** Spezialglasur* mit „Lotuseffekt“
- Integrierte Ablaufgarnitur mit Pop Up Verschluss – verchromt (PUSH Open Technik)
- Höhenverstellbare Schraubfüße für präzises Ausrichten
- Ohne Armaturen

*Ausstattungsvariante nur bei Modell weiß glänzend

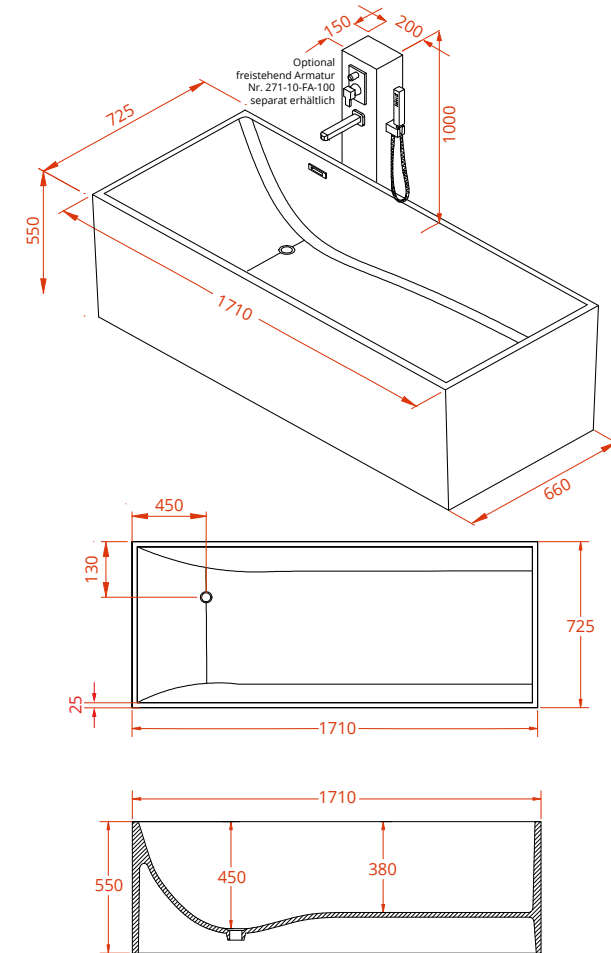


Technische Daten

MATERIAL	Kunststein / Composite Stone / Mineralguss
FARBE	weiß – Oberfläche glänzend
	weiß – Oberfläche matt
ABMESSUNGEN	ca. 171 x 82 x 72 cm (L/B/H)
FÜLLMENGE	ca. 195 Liter
GEWICHT	ca. 127 kg – massive Ausführung
Artikel-Nr.	27014



Hinweis: Dekoartikel und Armatur sind nicht im Angebot enthalten.



- Sehr hochwertige Verarbeitung
- Beschichtung: **CFIONtect** Spezialglasur* mit „Lotuseffekt“
- Integrierte Ablaufgarnitur mit Pop Up Verschluss – verchromt (PUSH Open Technik)
- Inkl. Überlauf – verchromt
- Höhenverstellbare Schraubfüße für präzises Ausrichten
- Ohne Armaturen

*Ausstattungsvariante nur bei Modell weiß glänzend

Technische Daten

MATERIAL	Kunststein / Composite Stone / Mineralguss
FARBE	weiß – Oberfläche glänzend
	weiß – Oberfläche matt
ABMESSUNGEN	ca. 171 x 72,5 x 55 cm (L/B/H)
FÜLLMENGE	ca. 235 Liter
GEWICHT	ca. 195 kg – massive Ausführung
Artikel-Nr.	27016

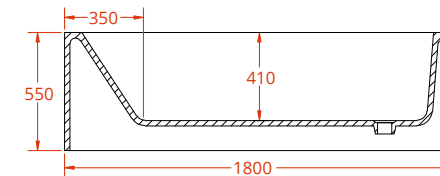
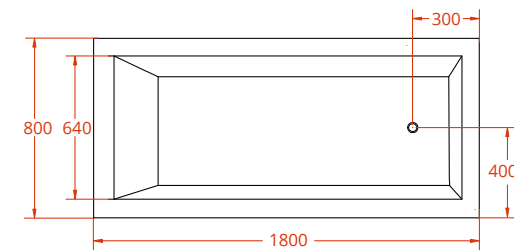
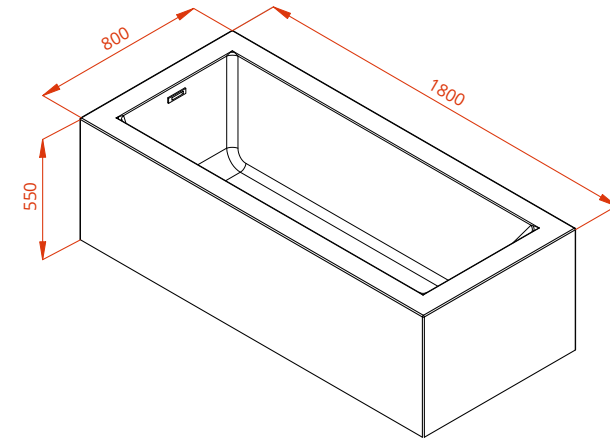


Hinweis: Dekoartikel und Armatur sind nicht im Angebot enthalten.



- Sehr hochwertige Verarbeitung
- Beschichtung: **CFIONtect** Spezialglasur* mit „Lotuseffekt“
- Integrierte Ablaufgarnitur mit Pop Up Verschluss – verchromt (PUSH Open Technik)
- Inkl. Überlauf – verchromt
- Höhenverstellbare Schraubfüße für präzises Ausrichten
- Ohne Armaturen

*Ausstattungsvariante nur bei Modell weiß glänzend



Technische Daten

MATERIAL	Kunststein / Composite Stone / Mineralguss
FARBE	weiß – Oberfläche glänzend weiß – Oberfläche matt
ABMESSUNGEN	ca. 180 x 80 x 55 cm (L/B/H)
FÜLLMENGE	ca. 218 Liter
GEWICHT	ca. 220 kg – massive Ausführung
Artikel-Nr.	27018



Hinweis: Dekoartikel und Armatur sind nicht im Angebot enthalten.

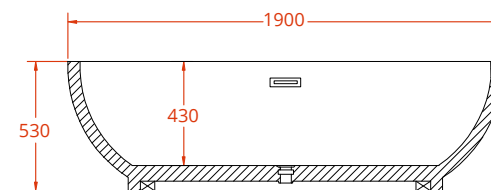
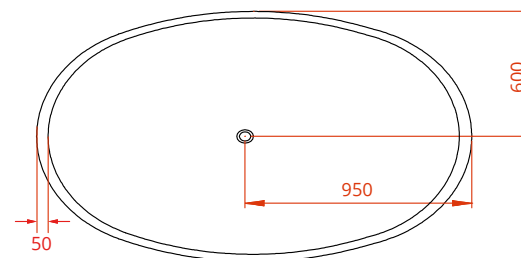
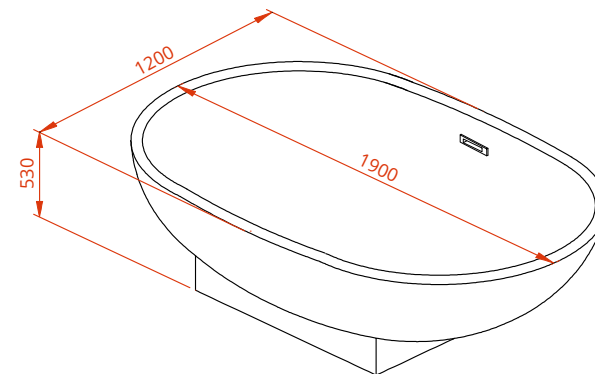


- Sehr hochwertige Verarbeitung
- Beschichtung: **CFiOntect** Spezialglasur* mit „Lotuseffekt“
- Integrierte Ablaufgarnitur mit Pop Up Verschluss – verchromt (PUSH Open Technik)
- Inkl. Überlauf – verchromt
- Höhenverstellbare Schraubfüße für präzises Ausrichten
- Ohne Armaturen

*Ausstattungsvariante nur bei Modell weiß glänzend



Zu dieser Serie gibt es die passenden freistehenden Waschsäulen inklusive Spiegel.
Art-Nr. 271-00-W1-85



Technische Daten

MATERIAL	Kunststein / Composite Stone / Mineralguss
FARBE	weiß – Oberfläche glänzend weiß – Oberfläche matt
ABMESSUNGEN	ca. 190 x 120 x 53 cm (L/B/H)
FÜLLMENGE	ca. 320 Liter
GEWICHT	ca. 225 kg – massive Ausführung
Artikel-Nr.	27020

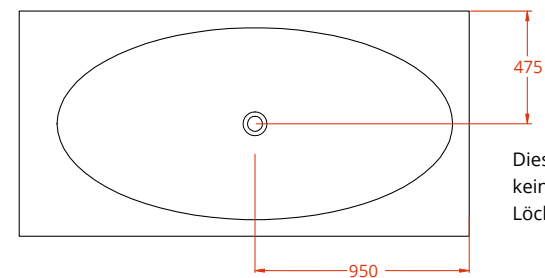
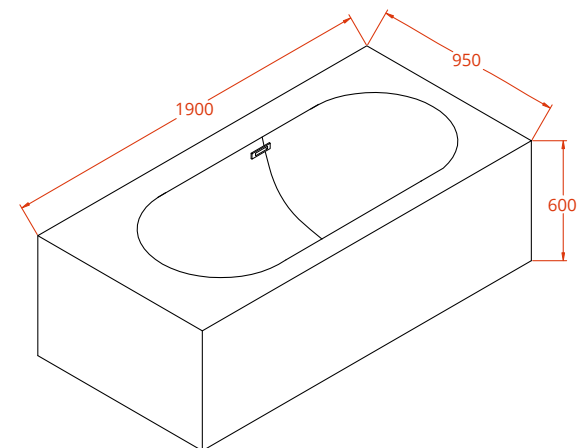


Hinweis: Dekoartikel und Armatur sind nicht im Angebot enthalten.

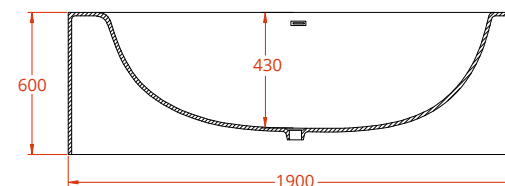


- Sehr hochwertige Verarbeitung
- Beschichtung: **CFIONtect** Spezialglasur* mit „Lotuseffekt“
- Integrierte Ablaufgarnitur mit Pop Up Verschluss – verchromt (PUSH Open Technik)
- Inkl. Überlauf – verchromt
- Höhenverstellbare Schraubfüße für präzises Ausrichten
- Ohne Armaturen

*Ausstattungsvariante nur bei Modell weiß glänzend



Dieses Produkt hat keine vorgebohrten Löcher für Armaturen.



Technische Daten

MATERIAL	Kunststein / Composite Stone / Mineralguss
FARBE	weiß – Oberfläche glänzend weiß – Oberfläche matt
ABMESSUNGEN	ca. 190 x 95 x 60 cm (L/B/H)
FÜLLMENGE	ca. 210 Liter
GEWICHT	ca. 217 kg – massive Ausführung
Artikel-Nr.	27022

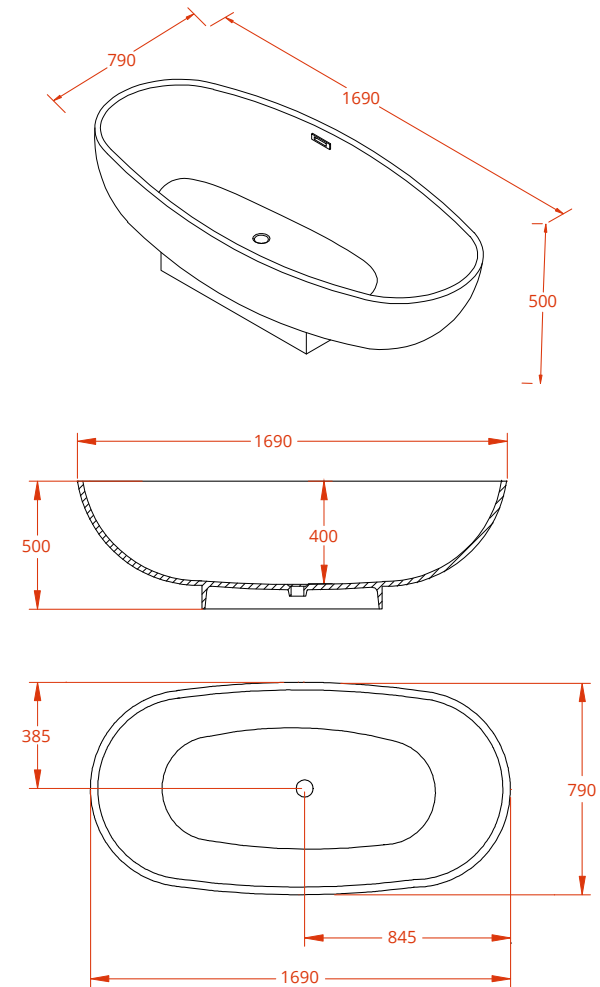


Hinweis: Dekoartikel und Armatur sind nicht im Angebot enthalten.



- Sehr hochwertige Verarbeitung
- Beschichtung: **CFIONtect** Spezialglasur* mit „Lotuseffekt“
- Integrierte Ablaufgarnitur mit Pop Up Verschluss – verchromt (PUSH Open Technik)
- Inkl. Überlauf – verchromt
- Höhenverstellbare Schraubfüße für präzises Ausrichten
- Ohne Armaturen

*Ausstattungsvariante nur bei Modell weiß glänzend



Technische Daten

MATERIAL	Kunststein / Composite Stone / Mineralguss
FARBE	weiß – Oberfläche glänzend weiß – Oberfläche matt
ABMESSUNGEN	ca. 169 x 79 x 50 cm (L/B/H)
FÜLLMENGE	ca. 215 Liter
GEWICHT	ca. 120 kg – massive Ausführung
Artikel-Nr.	27024

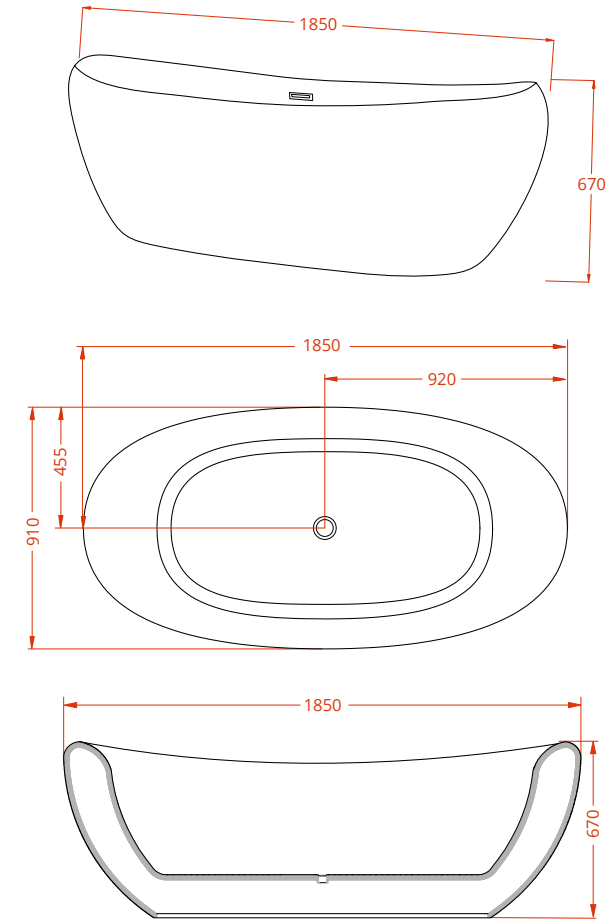


Hinweis: Dekoartikel und Armatur sind nicht im Angebot enthalten.



- Sehr hochwertige Verarbeitung
- Beschichtung: **CFIONtect** Spezialglasur* mit „Lotuseffekt“
- Integrierte Ablaufgarnitur mit Pop Up Verschluss – verchromt (PUSH Open Technik)
- Inkl. Überlauf – verchromt
- Höhenverstellbare Schraubfüße für präzises Ausrichten
- Ohne Armaturen

*Ausstattungsvariante nur bei Modell weiß glänzend

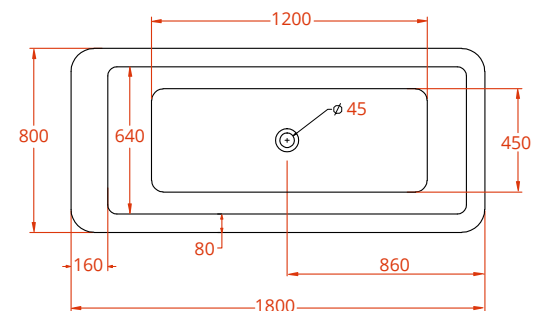
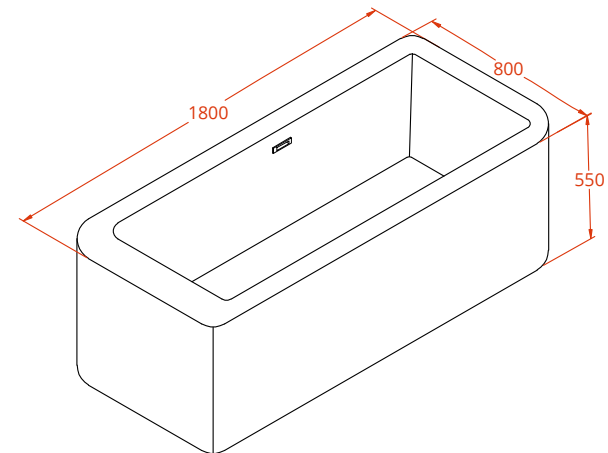


Technische Daten

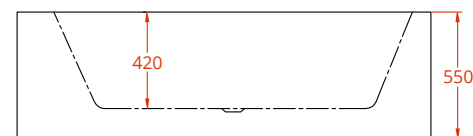
MATERIAL	Kunststein / Composite Stone / Mineralguss
FARBE	weiß – Oberfläche glänzend weiß – Oberfläche matt
ABMESSUNGEN	ca. 185 x 91 x 67 cm (L/B/H)
FÜLLMENGE	ca. 260 Liter
GEWICHT	ca. 195 kg – massive Ausführung
Artikel-Nr.	27026



Hinweis: Dekoartikel und Armatur sind nicht im Angebot enthalten.



Dieses Produkt hat keine vorgebohrten Löcher für Armaturen.



Technische Daten

MATERIAL	Kunststein / Composite Stone / Mineralguss
FARBE	weiß – Oberfläche glänzend weiß – Oberfläche matt
ABMESSUNGEN	ca. 180 x 80 x 55 cm (L/B/H)
FÜLLMENGE	ca. 218 Liter
GEWICHT	ca. 206 kg – massive Ausführung
Artikel-Nr.	27028



- Sehr hochwertige Verarbeitung
- Beschichtung: **CFiONtect** Spezialglasur* mit „Lotuseffekt“
- Integrierte Ablaufgarnitur mit Pop Up Verschluss – verchromt (PUSH Open Technik)
- Inkl. Überlauf – verchromt
- Höhenverstellbare Schraubfüße für präzises Ausrichten
- Ohne Armaturen

*Ausstattungsvariante nur bei Modell weiß glänzend

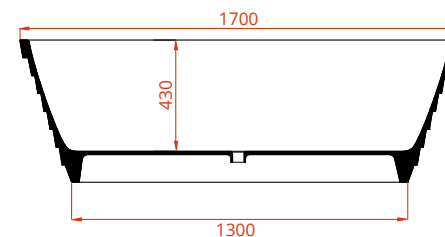
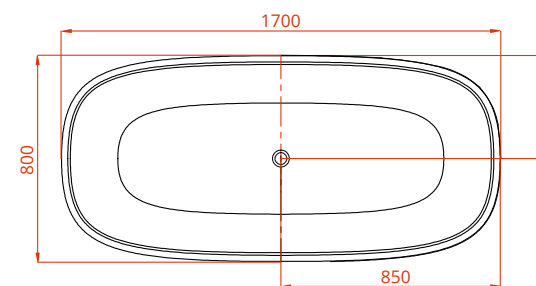
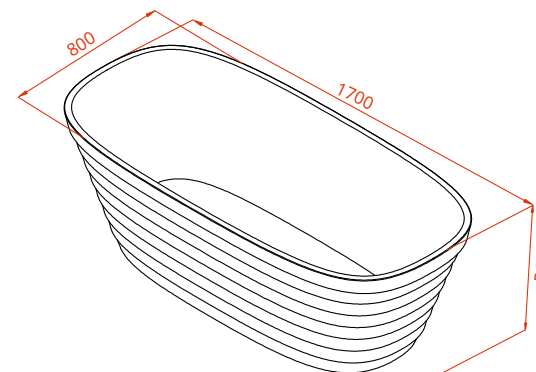


Hinweis: Dekoartikel und Armatur sind nicht im Angebot enthalten.



- Sehr hochwertige Verarbeitung
- Beschichtung: **CFIONtect** Spezialglasur* mit „Lotuseffekt“
- Integrierte Ablaufgarnitur mit Pop Up Verschluss – verchromt (PUSH Open Technik)
- Höhenverstellbare Schraubfüße für präzises Ausrichten
- Ohne Armaturen

*Ausstattungsvariante nur bei Modell weiß glänzend



Technische Daten

MATERIAL	Kunststein / Composite Stone / Mineralguss
FARBE	weiß – Oberfläche glänzend weiß – Oberfläche matt
ABMESSUNGEN	ca. 170 x 80 x 56 cm (L/B/H)
FÜLLMENGE	ca. 208 Liter
GEWICHT	ca. 183 kg – massive Ausführung
Artikel-Nr.	27030



Hinweis: Dekoartikel und Armatur sind nicht im Angebot enthalten.

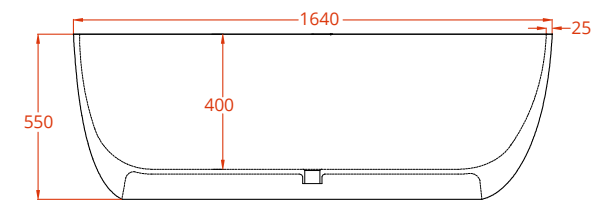
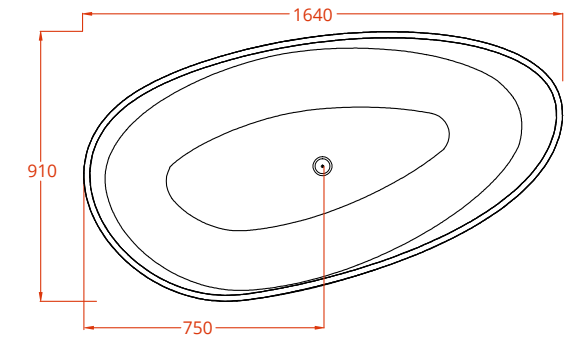
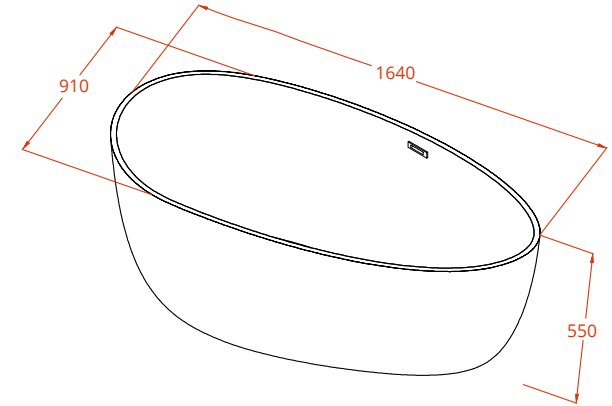


- Sehr hochwertige Verarbeitung
- Beschichtung: **CFiONtect** Spezialglasur* mit „Lotuseffekt“
- Integrierte Ablaufgarnitur mit Pop Up Verschluss – verchromt (PUSH Open Technik)
- Inkl. Überlauf – verchromt
- Ohne Armaturen

*Ausstattungsvariante nur bei Modell weiß glänzend



Zu dieser Serie gibt es die passenden freistehenden Waschsäulen inklusive Spiegel.
Art-Nr. 271-00-W3-82



Technische Daten

MATERIAL	Kunststein / Composite Stone / Mineralguss
FARBE	weiß – Oberfläche glänzend weiß – Oberfläche matt
ABMESSUNGEN	ca. 164 x 91 x 55 cm (L/B/H)
FÜLLMENGE	ca. 240 Liter
GEWICHT	ca. 145 kg – massive Ausführung
Artikel-Nr.	27032

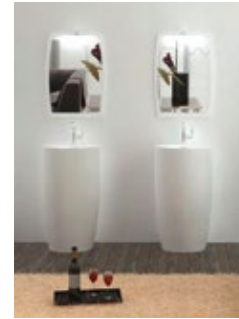


Hinweis: Dekoartikel und Armatur sind nicht im Angebot enthalten.

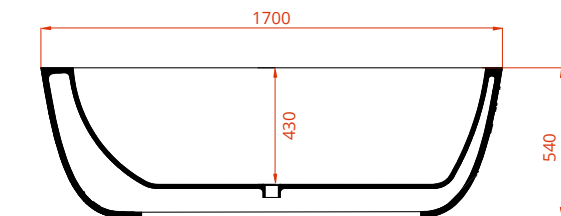
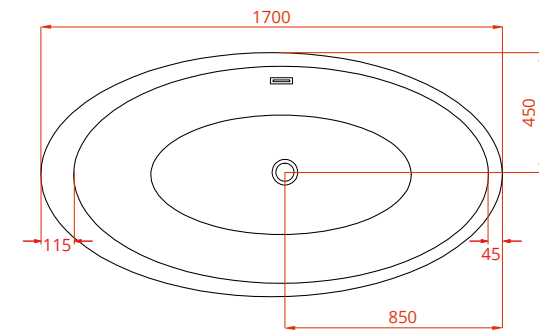
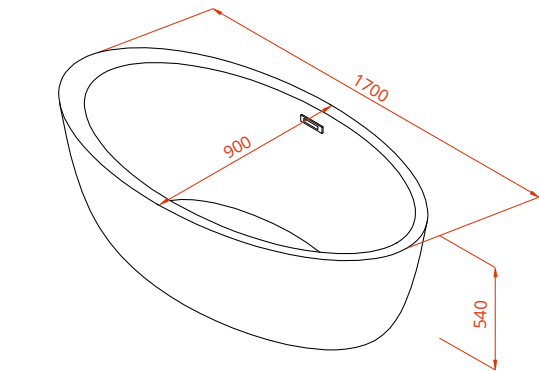


- Sehr hochwertige Verarbeitung
- Beschichtung: **CFiONtect** Spezialglasur* mit „Lotuseffekt“
- Integrierte Ablaufgarnitur mit Pop Up Verschluss – verchromt (PUSH Open Technik)
- Inkl. Überlauf
- Höhenverstellbare Schraubfüße für präzises Ausrichten
- Ohne Armaturen

*Ausstattungsvariante nur bei Modell weiß glänzend



Zu dieser Serie gibt es die passenden freistehenden Waschsäulen inklusive Spiegel.
Art-Nr. 271-00-W4-85



Technische Daten

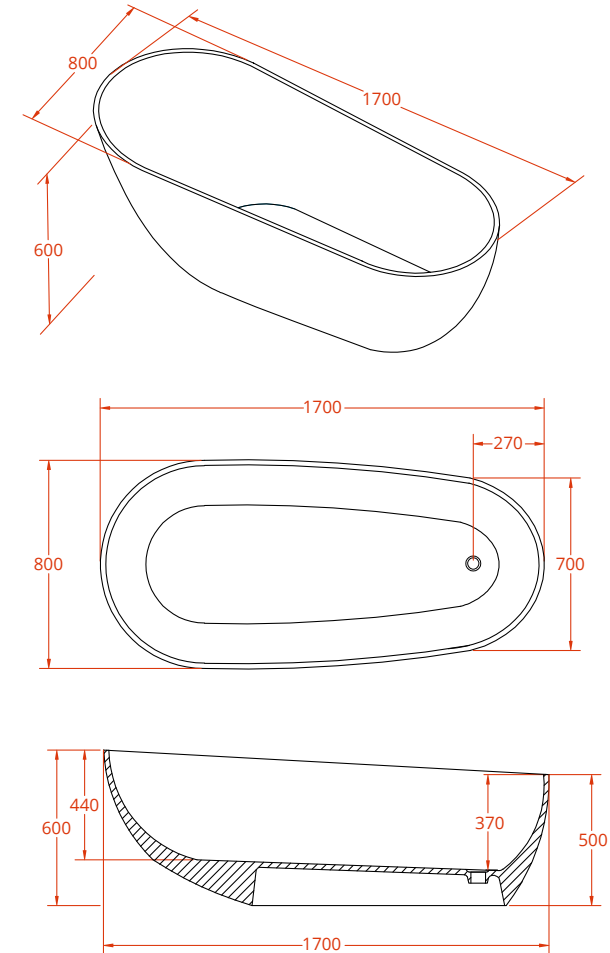
MATERIAL	Kunststein / Composite Stone / Mineralguss
FARBE	weiß – Oberfläche glänzend weiß – Oberfläche matt
ABMESSUNGEN	ca. 170 x 90 x 54 cm (L/B/H)
FÜLLMENGE	ca. 188 Liter
GEWICHT	ca. 140 kg – massive Ausführung
Artikel-Nr.	27036



Hinweis: Dekoartikel und Armatur sind nicht im Angebot enthalten.

- Sehr hochwertige Verarbeitung
- Beschichtung: **CFiOnTECT** Spezialglasur* mit „Lotuseffekt“
- Integrierte Ablaufgarnitur mit Pop Up Verschluss – verchromt (PUSH Open Technik)
- Ohne Armaturen

*Ausstattungsvariante nur bei Modell weiß glänzend

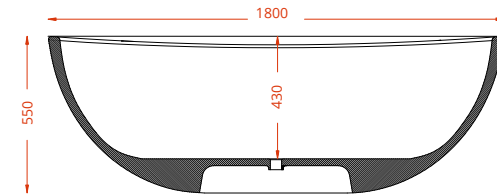
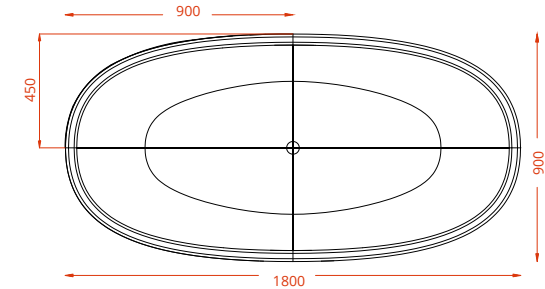
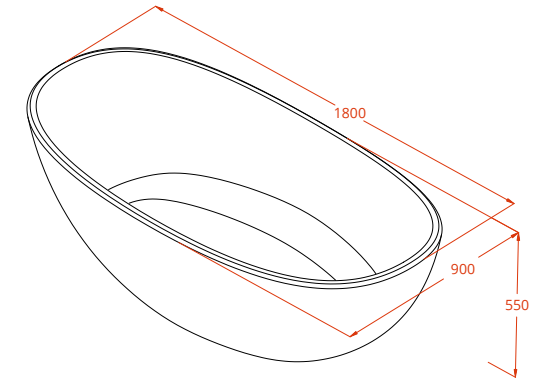


Technische Daten

MATERIAL	Kunststein / Composite Stone / Mineralguss
FARBE	weiß – Oberfläche glänzend weiß – Oberfläche matt
ABMESSUNGEN	ca. 170 x 80 x 60 cm (L/B/H)
FÜLLMENGE	ca. 210 Liter
GEWICHT	ca. 164 kg – massive Ausführung
Artikel-Nr.	27038



Hinweis: Dekoartikel und Armatur sind nicht im Angebot enthalten.



- Sehr hochwertige Verarbeitung
- Beschichtung: **CFIONtect** Spezialglasur* mit „Lotuseffekt“
- Integrierte Ablaufgarnitur mit Pop Up Verschluss – verchromt (PUSH Open Technik)
- Inkl. Überlauf
- Höhenverstellbare Schraubfüße für präzises Ausrichten
- Ohne Armaturen

*Ausstattungsvariante nur bei Modell weiß glänzend

Technische Daten

MATERIAL	Kunststein / Composite Stone / Mineralguss
FARBE	weiß – Oberfläche glänzend weiß – Oberfläche matt
ABMESSUNGEN	ca. 180 x 90 x 55 cm (L/B/H)
FÜLLMENGE	ca. 255 Liter
GEWICHT	ca. 185 kg – massive Ausführung
Artikel-Nr.	27040



Hinweis: Dekoartikel und Armatur sind nicht im Angebot enthalten.

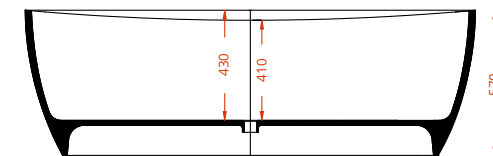
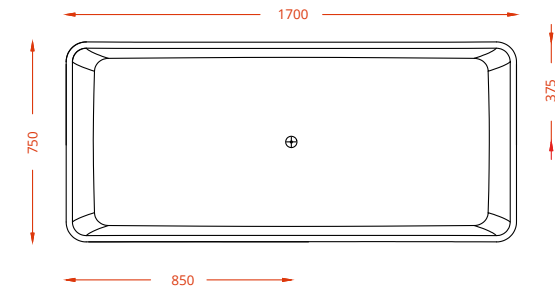
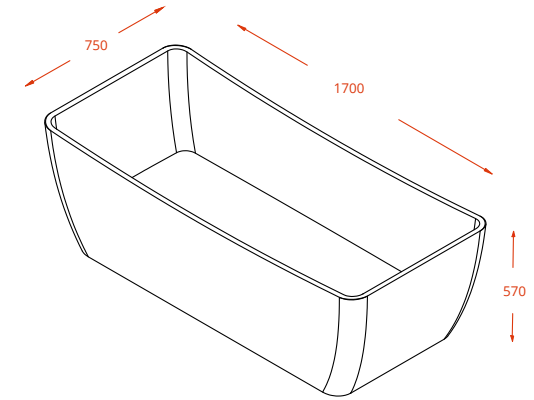


- Sehr hochwertige Verarbeitung
- Beschichtung: **CFiONtect** Spezialglasur* mit „Lotuseffekt“
- Integrierte Ablaufgarnitur mit Pop Up Verschluss – verchromt (PUSH Open Technik)
- Inkl. Überlauf
- Höhenverstellbare Schraubfüße für präzises Ausrichten
- Ohne Armaturen

*Ausstattungsvariante nur bei Modell weiß glänzend



Zu dieser Serie gibt es die passenden freistehenden Waschsäulen inklusive Spiegel.
Art-Nr. 271-00-W5-82



Technische Daten

MATERIAL	Kunststein / Composite Stone / Mineralguss
FARBE	weiß – Oberfläche glänzend weiß – Oberfläche matt
ABMESSUNGEN	ca. 170 x 75 x 57 cm (L/B/H)
FÜLLMENGE	ca. 260 Liter
GEWICHT	ca. 170 kg – massive Ausführung
Artikel-Nr.	27042

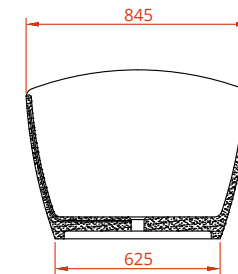
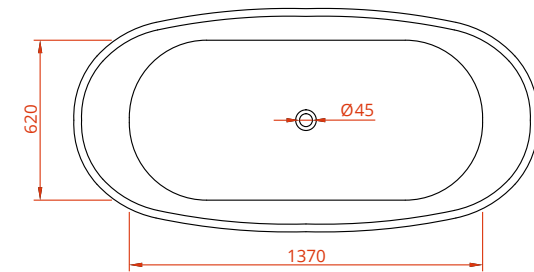
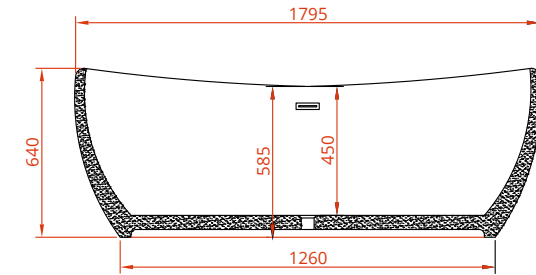


Hinweis: Dekoartikel und Armatur sind nicht im Angebot enthalten.



- Sehr hochwertige Verarbeitung
- Beschichtung: Komplett durchgehend gleicher hochwertiger Mineralguss
- Integrierte Ablaufgarnitur mit Pop Up Verschluss – verchromt (PUSH Open Technik)
- Inkl. Überlauf
- Höhenverstellbare Schraubfüße für präzises Ausrichten
- Ohne Armaturen

*Ausstattungsvariante nur bei Modell weiß glänzend

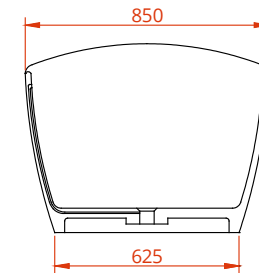
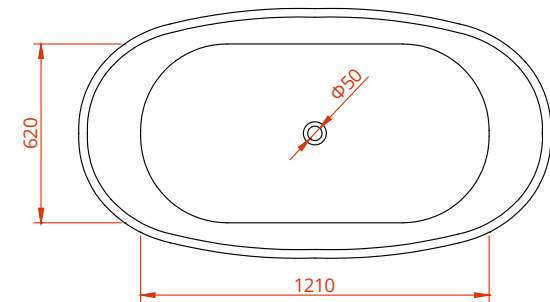
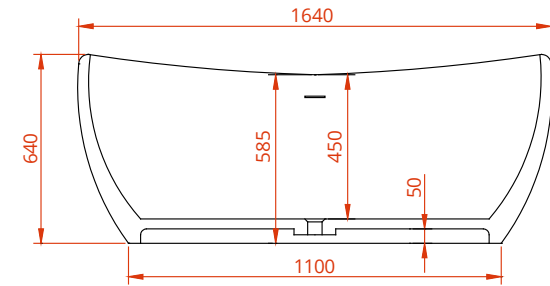


Technische Daten

MATERIAL	Kunststein / Composite Stone / Mineralguss
FARBE	weiß – Oberfläche glänzend weiß – Oberfläche matt
ABMESSUNGEN	ca. 179,5 x 84,5 x 64 cm (L/B/H)
FÜLLMENGE	ca. 345 Liter
GEWICHT	ca. 150 kg – massive Ausführung
Artikel-Nr.	27634



Hinweis: Dekoartikel und Armatur sind nicht im Angebot enthalten.



- Sehr hochwertige Verarbeitung
- Beschichtung: Komplett durchgehend gleicher hochwertiger Mineralguss
- Integrierte Ablaufgarnitur mit Pop Up Verschluss – verchromt (PUSH Open Technik)
- Inkl. Überlauf
- Höhenverstellbare Schraubfüße für präzises Ausrichten
- Ohne Armaturen

*Ausstattungsvariante nur bei Modell weiß glänzend

Technische Daten

MATERIAL	Kunststein / Composite Stone / Mineralguss
FARBE	weiß – Oberfläche glänzend
	weiß – Oberfläche matt
ABMESSUNGEN	ca. 164 x 85 x 64 cm (L/B/H)
FÜLLMENGE	ca. 300 Liter
GEWICHT	ca. 145 kg – massive Ausführung
Artikel-Nr.	27635

UNSER HERSTELLER UND MARKE **KZOOA**

ÜBER KZOOA - „Wir sind ein renommierter Hersteller von hochwertigen Badezimmermöbeln und luxuriösen Kunststeinbadewannen und Waschbecken.

Die Produktpalette von KZOOA ist besonders beliebt in den USA, Kanada und mehr als 20 europäischen Ländern. Unsere Kunden wissen das moderne und dennoch klassische Design der Produkte zu schätzen.

Einwandfreie Verarbeitung und hochwertigste Materialien machen unsere Produkte zu Eye-catchern in jedem Badezimmer. Softclose-Systeme erleichtern jeden Handgriff, die mit CeFiONtect Glasur beschichteten Oberflächen der Steinwannen und Waschbecken lassen sich mühelos reinigen und verhindern sogar Schimmelbildung.

Unsere Philosophie ist es, in unseren Produkten den Geist und die Schönheit der Natur einzufangen. Unsere Wannen und Waschbecken, sind dank der mit dem durch die berühmte Lotusblüte inspirierten CFiONtect Technologie, mit dem „Lotuseffekt“ ausgestattet. Der Schmutz bleibt nicht haften – er wird mit dem Wasser abgespült. Wir möchten das Badezimmer zu einer Oase des Wohlfühlens und der Erholung verwandeln.

Formvollendete, durchdachte Badewannen und Badezimmermöbel sind unser Markenzeichen, höchste Qualitätsansprüche erfüllen wir mit Freude, die Entwicklung innovativer durchdachter Designprodukte ist unser oberstes Ziel. Lassen Sie sich von KZOOA bei Ihrer Badgestaltung inspirieren, lassen Sie es sich gut gehen...

Wir von KZOOA sind für Sie da.“

Exklusiv-Vertrieb durch:



Four & More GmbH

Walter-Wezel-Str. 8,
74889 Sinsheim

Tel: 07261/ 94 53 750 oder 07260/ 84 95 77

E-mail: info@four-and-more.net

www.four-and-more.net

Angabe der Maße in den
Zeichnungen in Millimeter.
Für Druckfehler keine Haftung.

Herausgeber:
Four & More GmbH
Walter-Wezel-Str. 33
74889 Sinsheim
Tel: 07260/ 84 95 77
Fax: 07260/ 84 99 598