

MONTAGEANLEITUNG

POOLBILLARDTISCH TRINITY










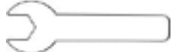
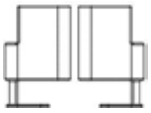







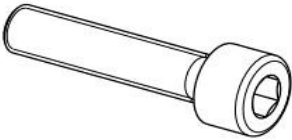

Bitte nehmen Sie sich die Zeit die Anleitung vor dem Aufbau gründlich durchzulesen. Bitte ziehen Sie die Schrauben niemals stark an, außer es wird ausdrücklich empfohlen. Bei zu festem Anschrauben könnten Sie ansonsten das Holz beschädigen.

BR

Billiard-Royal

Aufbauanleitung Trinity

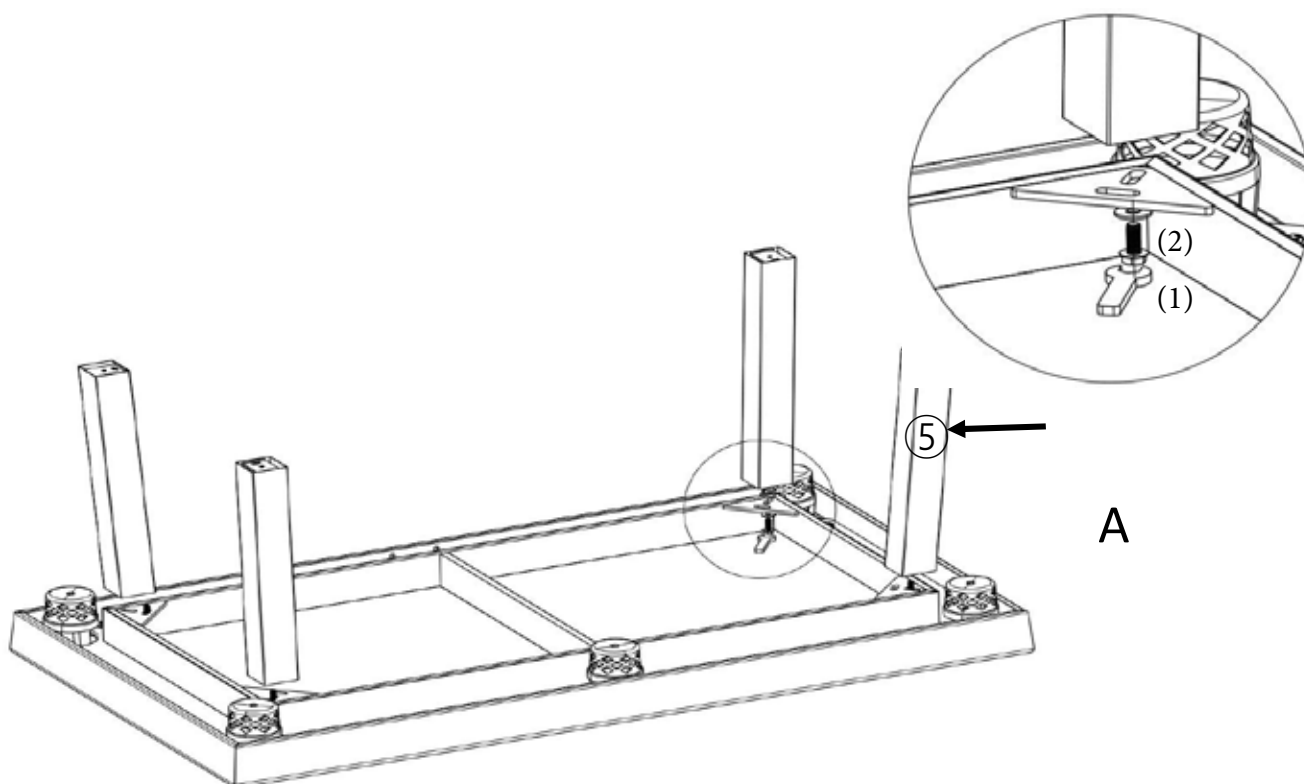
Etiket	Beschreibung		Menge	Etiket	Beschreibung		Menge
A		Tischgestell	1 Stück	①		Schraube M12X25	4 Stück
B		Tischbein	4 Stück	②		Unterlegscheibe M12	4 Stück
C		Speisetop	2 Stück	③		Schraube M6X20	4 Stück
D		Tischtennis-Klemme	2 Stück	④		Einstellbarer Fuß Nivellierer	4 Stück
E		Tischabdeckung	1 Stück	⑤		Schraubenschlüssel	1 Stück
F		Tischtennis-Netz	1 Satz				
G		Tischtennisschläger	1 Satz				
H		Wasserwaage	1 Stück				

A1		2 Stück
B1		8 Stück
C1		16 Stück
D1		16 Stück
E1		1 Stück

Aufbauanleitung Trinity

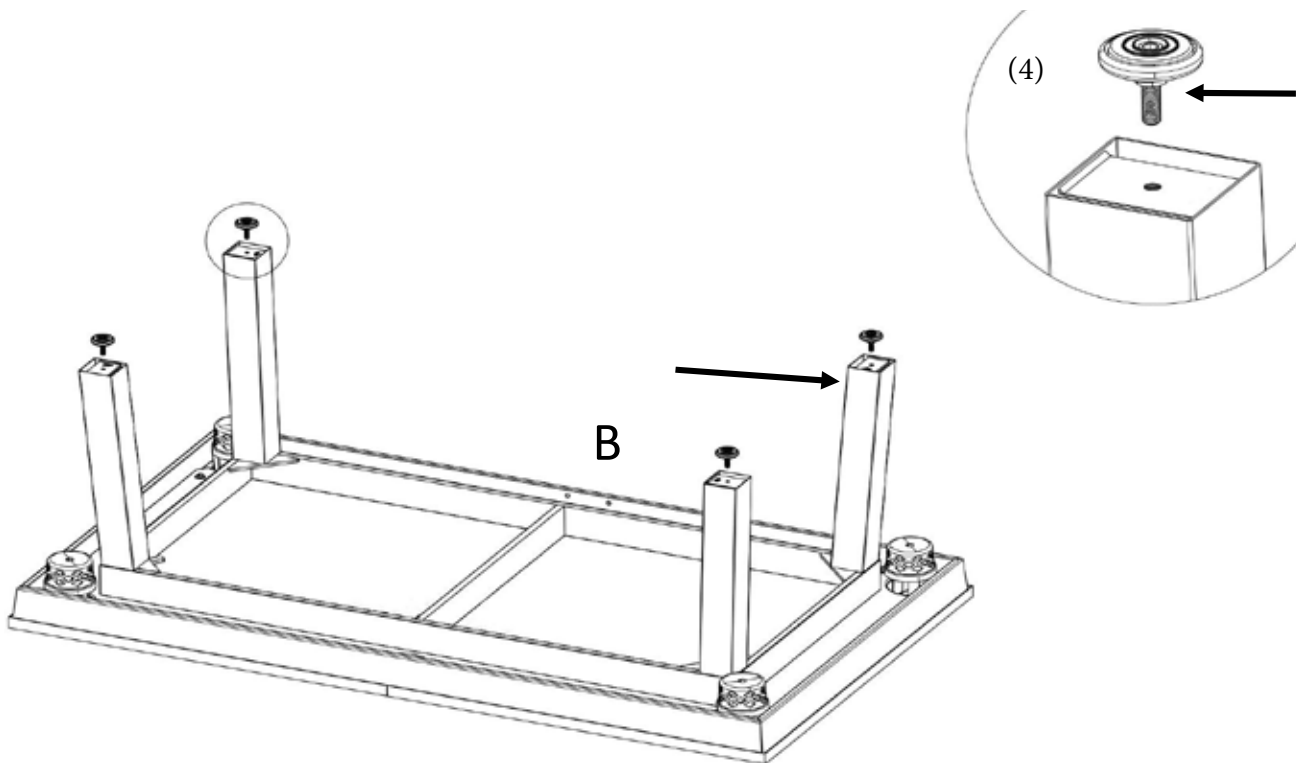
Bitte nehmen Sie sich die Zeit die Anleitung vor dem Aufbau gründlich durchzulesen.
Bitte ziehen Sie die Schrauben niemals stark an, außer es wird ausdrücklich empfohlen.
Bei zu starkem Anschrauben könnten Sie ansonsten das Holz beschädigen.

Schritt 1



Legen Sie den Tisch mit der Oberseite nach unten (A) auf eine saubere, nicht brüchige Oberfläche. (Hinweis: Seien Sie vorsichtig, da scharfe und harte Gegenstände die Oberfläche des Produkts beschädigen können.) Befestigen Sie die Tischbeine (B) an der Tischrückseite (A) wie abgebildet mit Schrauben (1), Unterlegscheiben (2) bis sie sehr fest zusammensitzen.

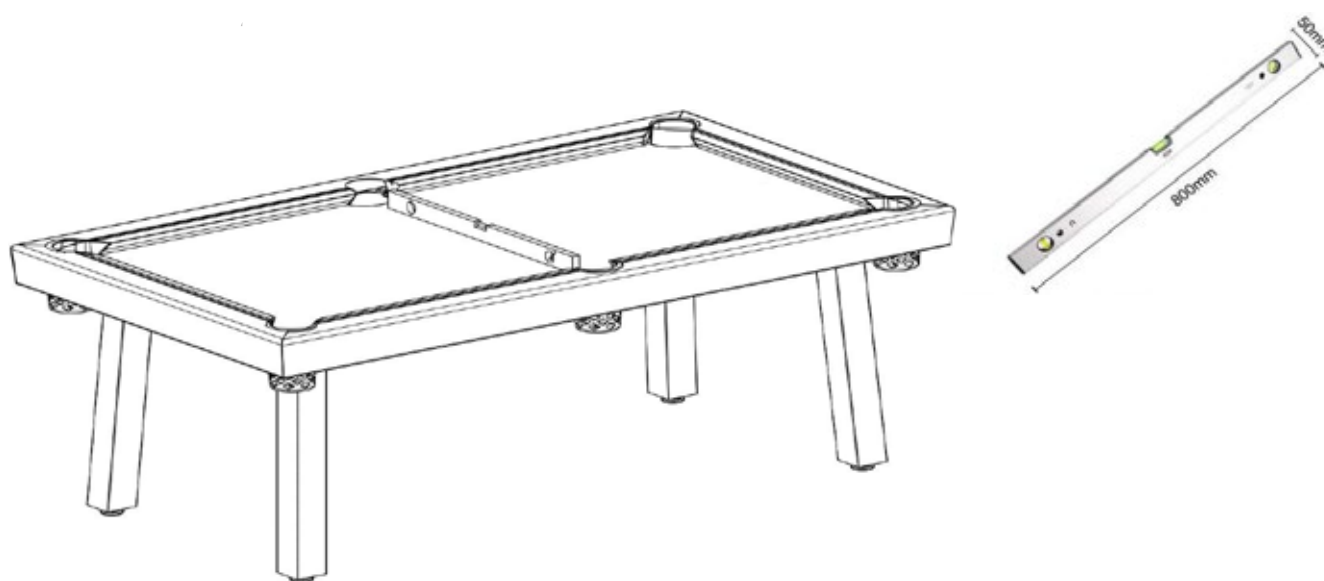
Schritt 2



Setzen Sie die verstellbaren Fußstützen (4) auf die Tischbeine (B). Hinweis: Wenn der Boden nicht eben ist, wird der Tisch nach der Installation leicht wackeln oder die Kugeln können nicht richtig rollen. In diesem Fall justieren Sie bitte die Fußnivellierer (4), bis das Spielfeld eben ist.

Aufbauanleitung Trinity

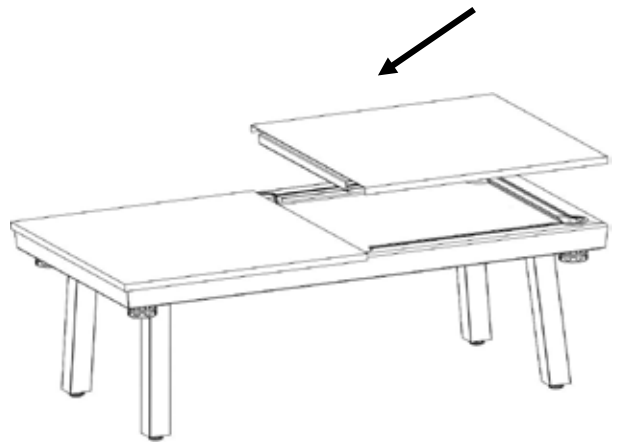
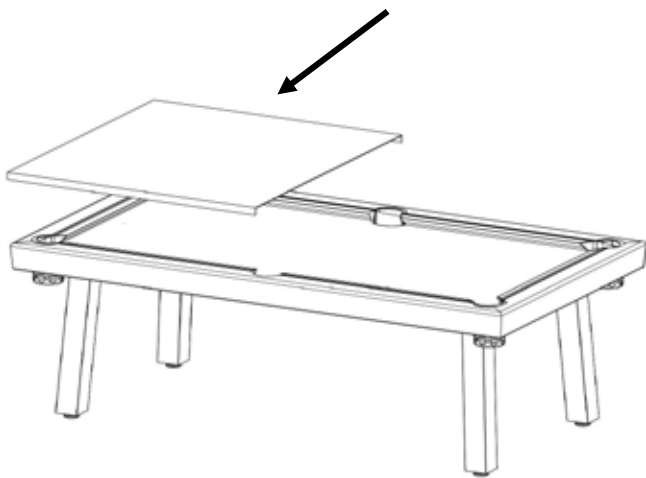
Schritt 3



Verwenden Sie die mitgelieferte Wasserwaage, um sicherzustellen, dass der Tisch gut ausbalanciert und eben ist.
Hinweis: Wenn der Boden nicht eben ist, kann der Tisch nach der Installation leicht wackeln oder die Kugeln rollen nicht richtig. Sollte dies der Fall sein, justieren Sie bitte die Fußnivellierung (4), bis das Spielfeld nivelliert ist.

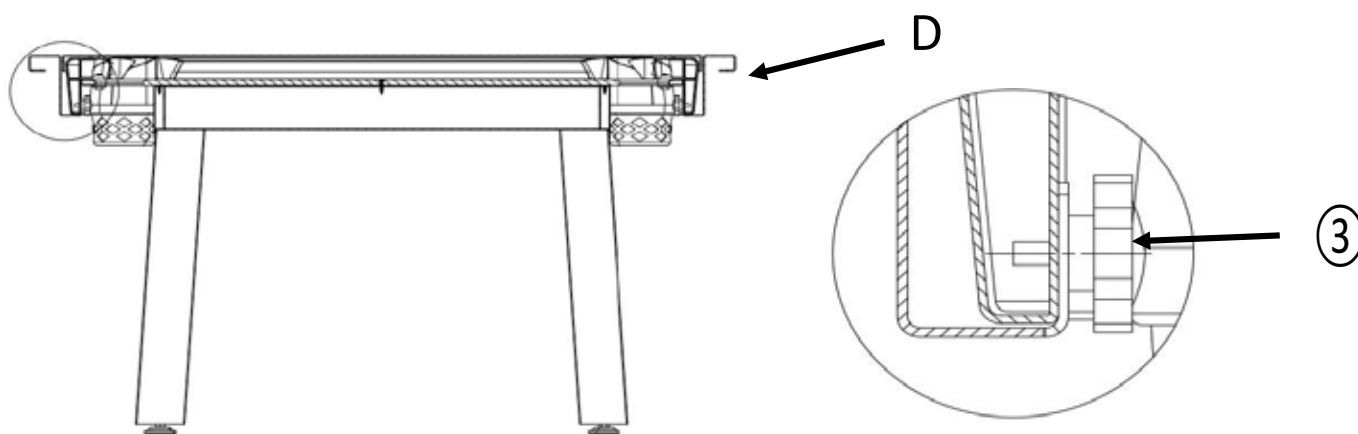
Schritt 4

CC



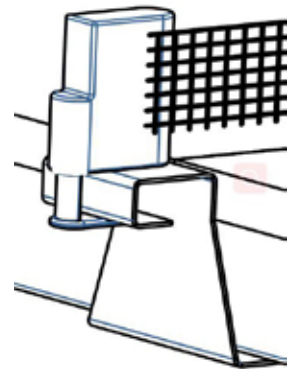
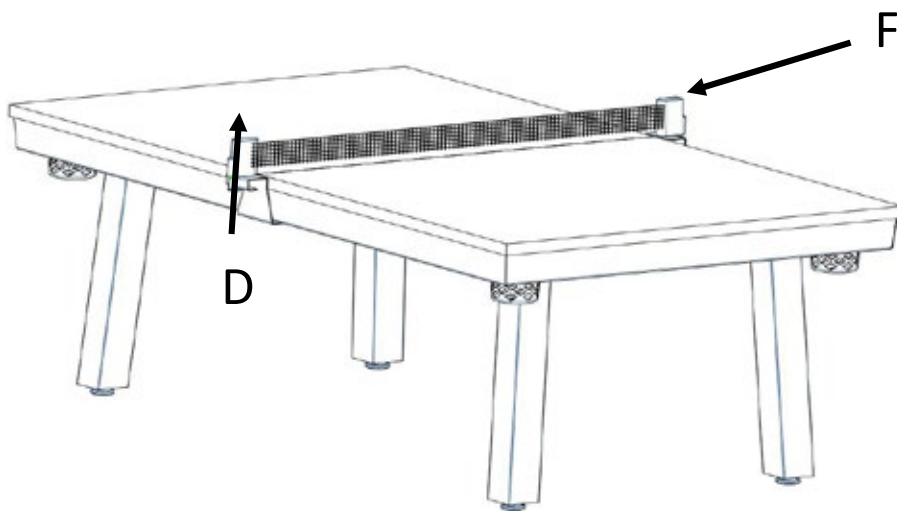
Legen Sie die Tischplatte (C) auf den Tisch (A)

Schritt 5



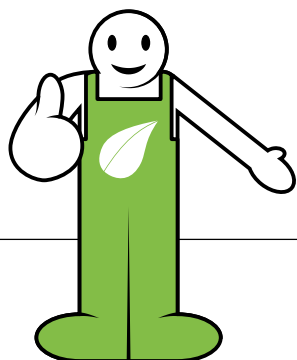
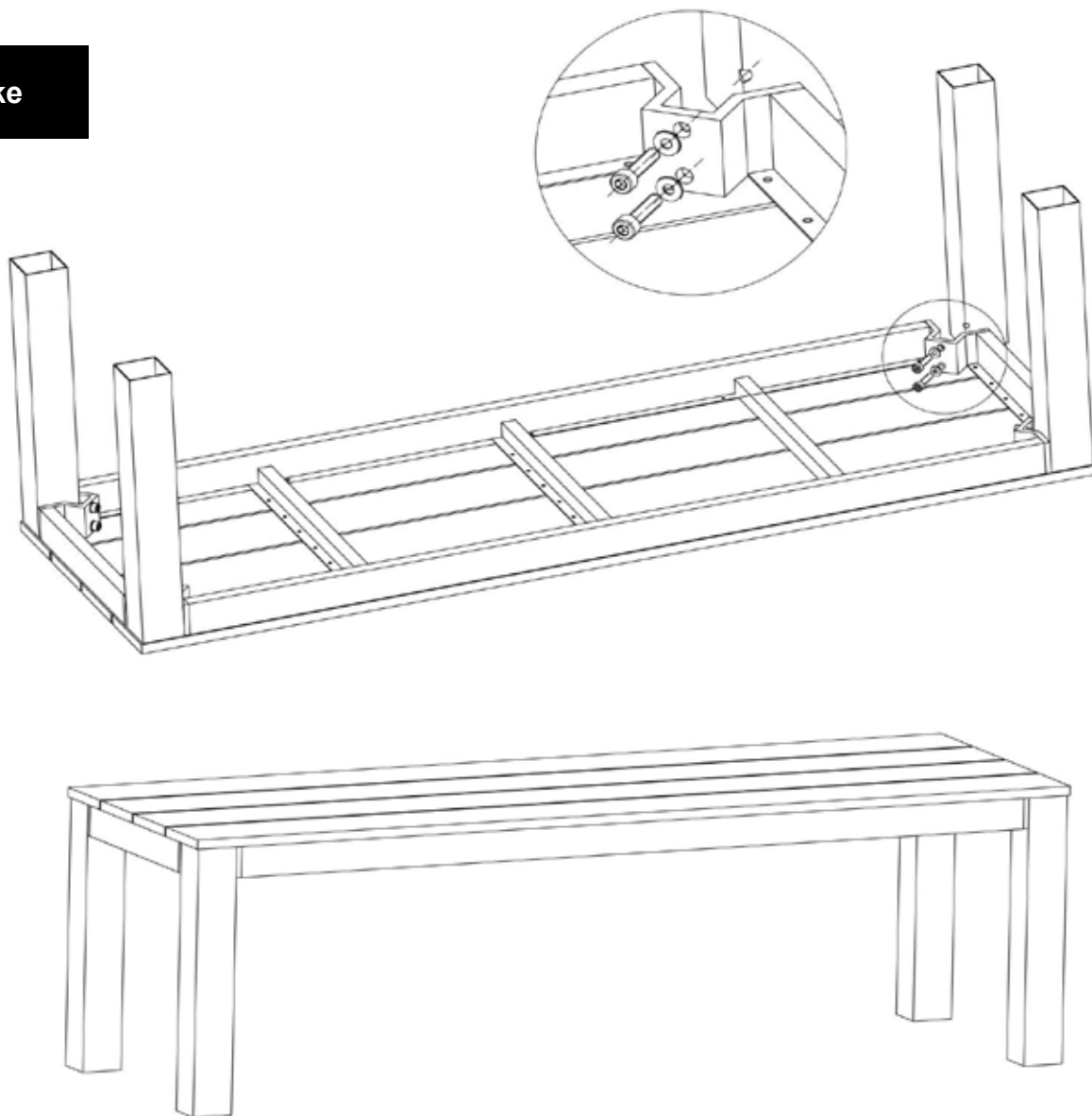
Befestigen Sie die Klemme (D) mit den Schrauben (3) am Tisch (A) und der Tischplatte (C).

Schritt 6



Platzieren Sie das Tischtennisnetz (F) mit der Klemme (D).

Bänke



Wir gratulieren Ihnen zu Ihrem fertig aufgebautem Billardtisch und wünschen Ihnen viel Spaß beim Billardspielen.

Fertig :-)



Four & More GmbH
diese vertreten durch den Geschäftsführer Maik Röseler
Walter-Wezel-Str. 8
74889 Sinsheim-Hilsbach
Deutschland
Telefon: 07260-8499755
Telefax: 07260-8499598
E-Mail: info@billiard-royal.de
USt-IdNr.: DE 266405872
eingetragen im Handelsregister des Amtsgerichtes Mannheim
Handelsregisternummer HRB 707344