

# Aufbauanleitung Queueständer

---

## Stückliste

1xH1



16xA



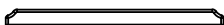
1xH2



2xB



2xH3



4xH4



10xC

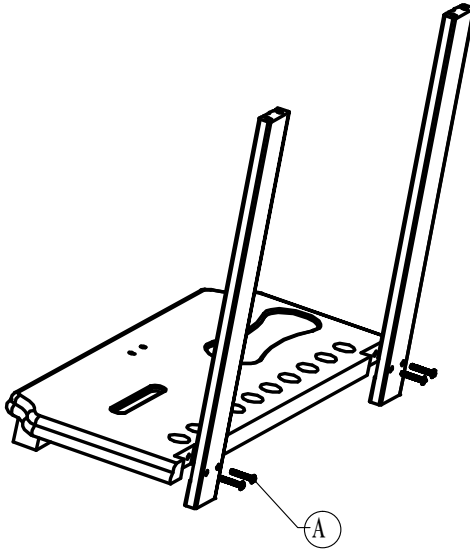


1xH5

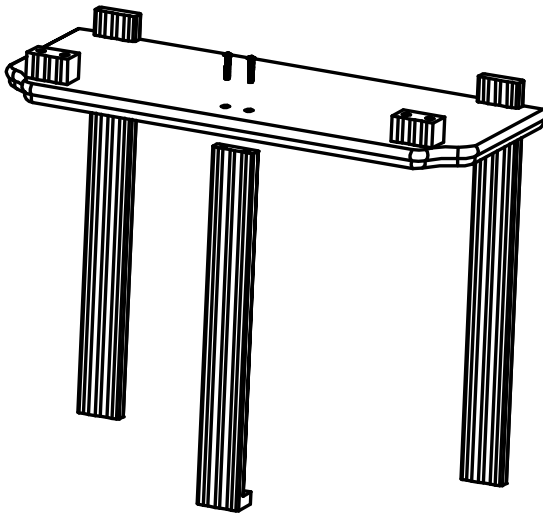


# Billiard-Royal

1



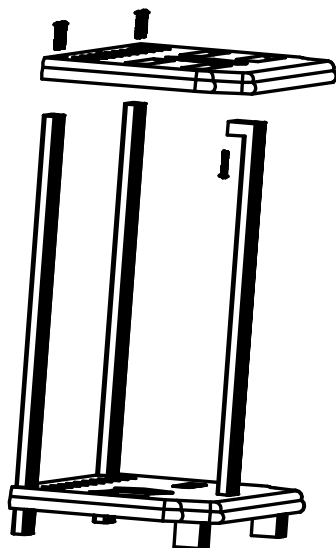
2



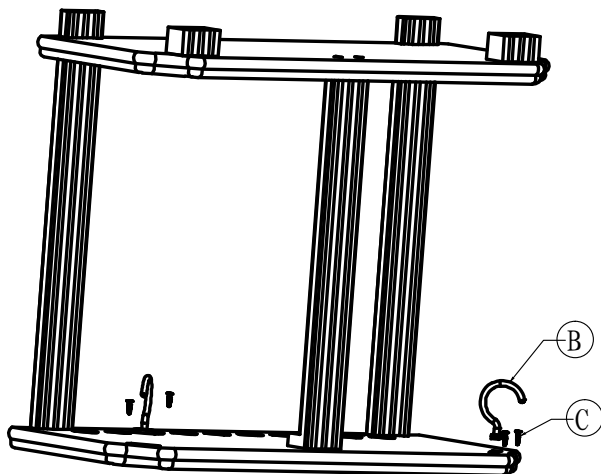
## Aufbauanleitung Queueständer

---

**3**



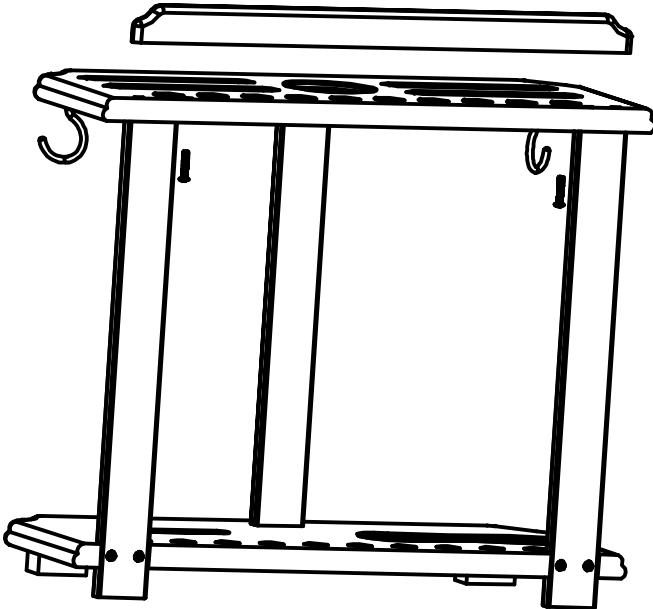
**4**



# Billiard-Royal

---

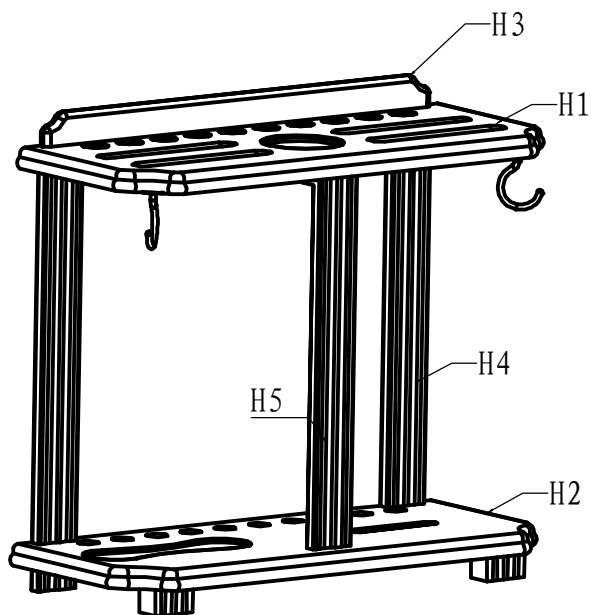
5



# Aufbauanleitung Queueständer

---

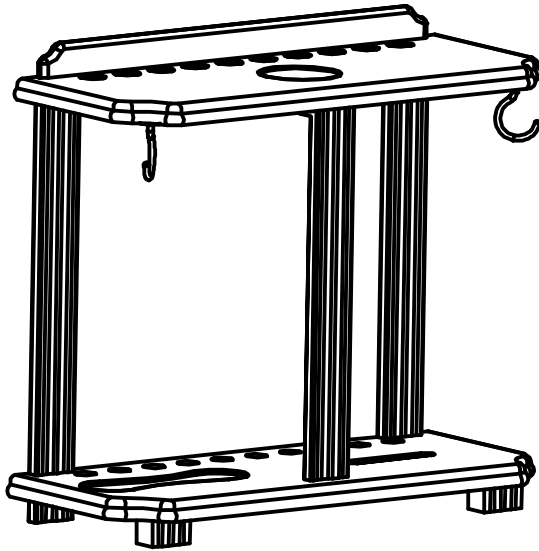
**6**



# *Billiard-Royal*

---

**7**



Four & More GmbH  
diese vertreten durch die Geschäftsführer Maik Röseler  
Walter-Wezel-Str. 8  
74889 Sinsheim-Hilsbach  
Deutschland  
Telefon: 07260-8499755  
Telefax: 07260-8499598  
E-Mail: [info@billiard-royal.de](mailto:info@billiard-royal.de)  
USt-IdNr.: DE 266405872  
eingetragen im Handelsregister des Amtsgerichtes Mannheim  
Handelsregisternummer HRB 707344