

MONTAGEANLEITUNG

POOLBILLARDTISCH ORIENT



Bitte nehmen Sie sich die Zeit die Anleitung vor dem Aufbau gründlich durchzulesen. Bitte ziehen Sie die Schrauben niemals stark an, außer es wird ausdrücklich empfohlen. Bei zu festem Anschrauben könnten Sie ansonsten das Holz beschädigen.

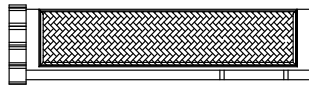
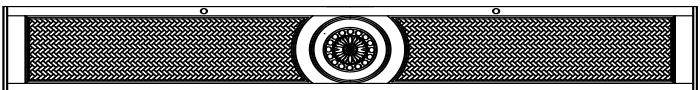
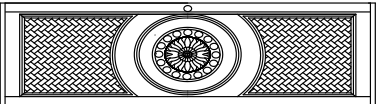
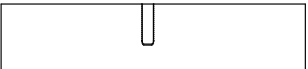



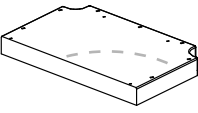
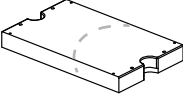

Billiard-Royal

Aufbauanleitung Orient

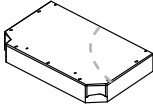


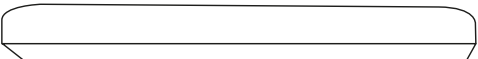
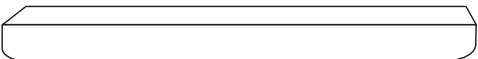
A	16 Stück	Sechskant- schraube 10 * 60	
B	32 Stück	Unterlegscheibe 10 * 30	
C	16 Stück	Mutter 10	
D	10 Stück	Holzschraube 4,2 * 60	
E	4 Stück	Nivellierungs- schraube 10 * 100	
F	16 Stück	Holzschraube 4,2 * 50	
G	12 Stück	Holzschraube 5 * 60	
H	2 Stück	Mitteltaschen	
I	4 Stück	Ecktaschen	

J	12 Stück	Sechskantschraube 8 * 35	
K	12 Stück	Unterlegscheibe 8 * 12	
L	18 Stück	Unterlegscheibe 10 * 35	
M	18 Stück	Sechskantschraube 10 * 65	
N	24 Stück	Holzschraube 4,2 * 16	

Aufbauanleitung Orient

H1	4 Stück	Bein	
H2	2 Stück	Langes Seitenteil	
H3	2 Stück	kurzes Seitenteil	
H4	2 Stück	Querstreben	
H5	1 Stück	mittlere Querstrebe	
H6	2 Stück	äußere Querstrebe	
H7	8 Stück	Holzverbinder Befestigung für Schieferplatte	
H8	1 Stück	Schieferplatte 1	
H9	1 Stück	Schieferplatte 2	

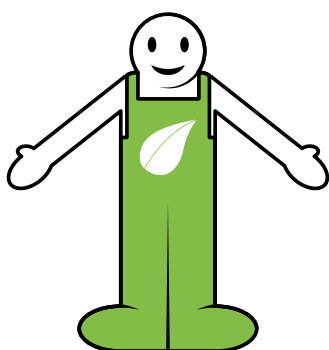
Billiard-Royal

H10	1 Stück	Schieferplatte 3	
H11	1 Stück	Tuch	
H12	2 Stück	Bande Stirnseite	
H13	1 Stück	Bande längs 1	
H14	4 Stück	Bande längs 2	

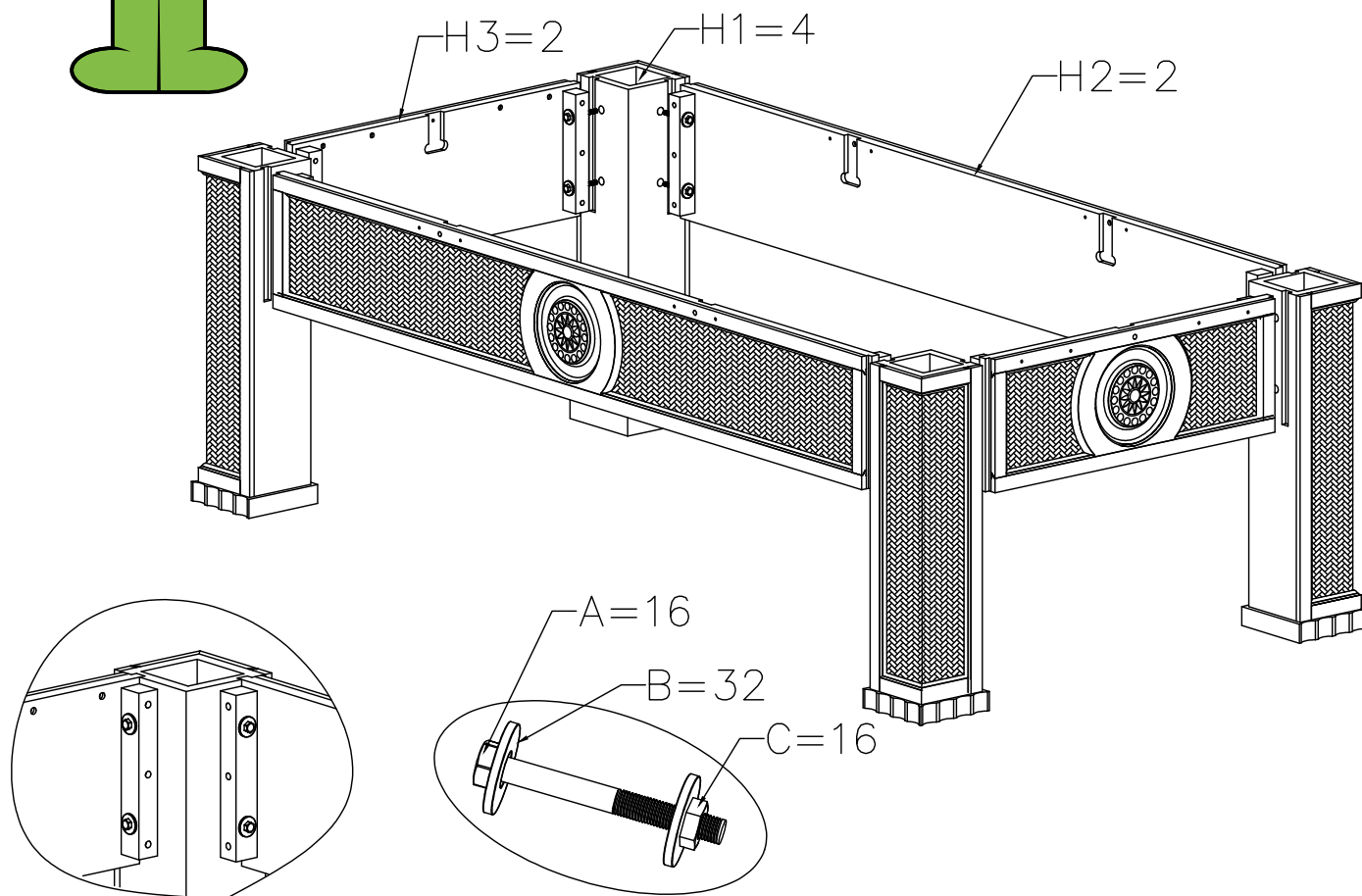
Aufbauanleitung Orient

Hinweis: Bitte beachten Sie vor dem Aufbau Ihres Billardtisches, dass das Vollholzmaterial, aus dem Ihr Tisch gefertigt ist, insbesondere bei kalten Außentemperaturen ca. 2-3 Tage benötigt um sich im Billardzimmer zu akklimatisieren. Es ist wichtig dem Holz die Möglichkeit zu geben, sich an die neue Umgebungstemperatur zu gewöhnen, BEVOR Sie mit der Montage beginnen. Dieses Zeitfenster ist unbedingt einzuhalten, wenn Sie lange Freude an Ihrem Produkt haben möchten. Ansonsten kann es zu unerwünschten Effekten, wie Rissen, im Material kommen. Insbesondere in Wintermonaten ist darauf zu achten.

Schritt 1

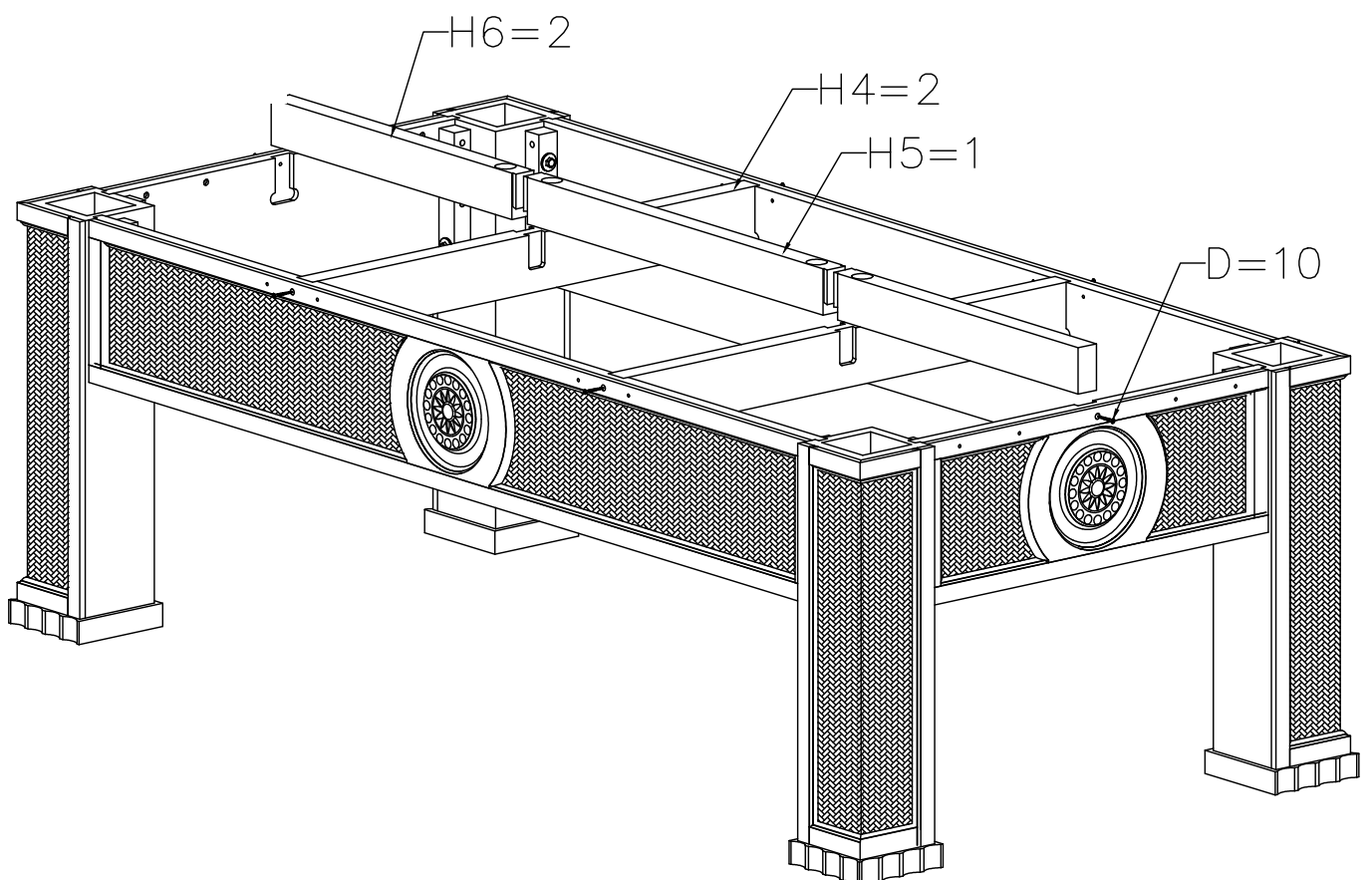


Achten Sie beim Zusammenbau des Tisches darauf, dass Sie das Gestell erst leicht zusammenschrauben und ausrichten. Ziehen Sie die Schrauben ERST DANN fest.

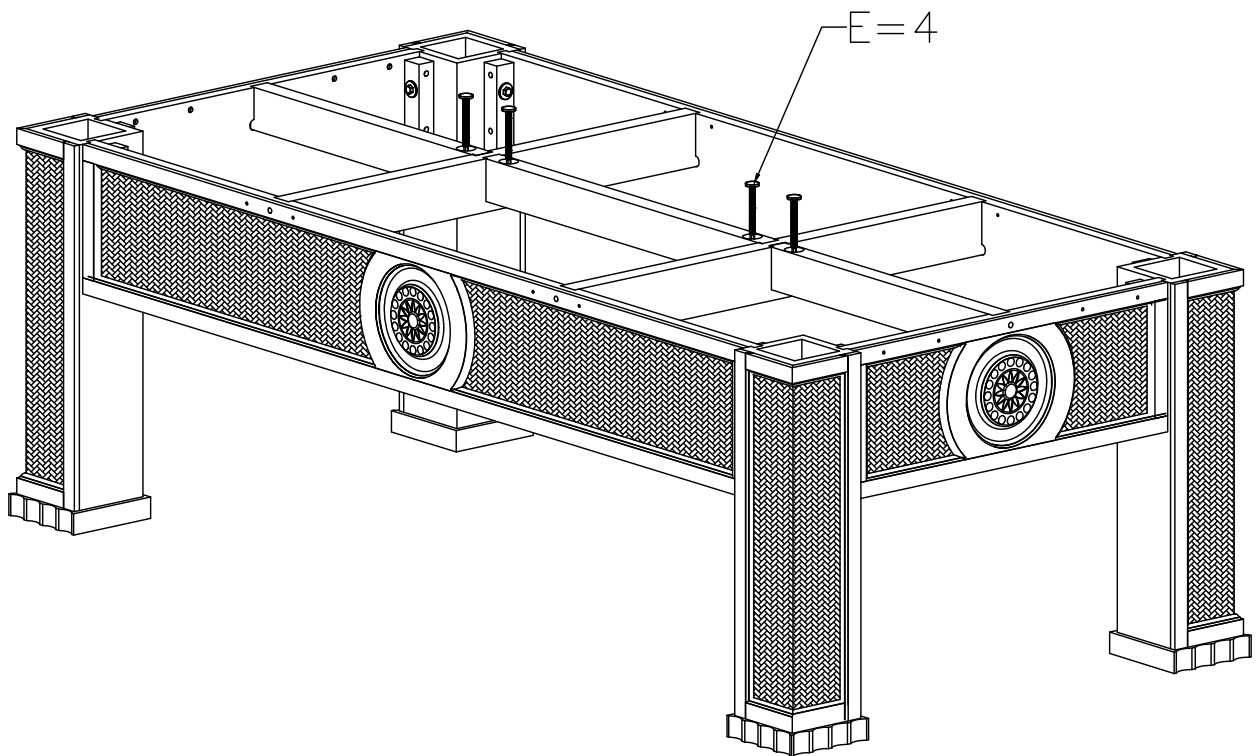


Billiard-Royal

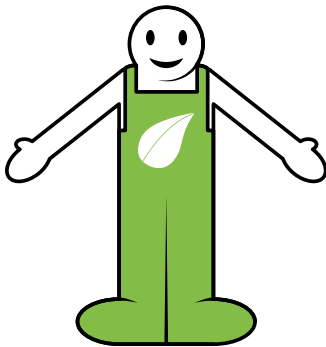
Schritt 2



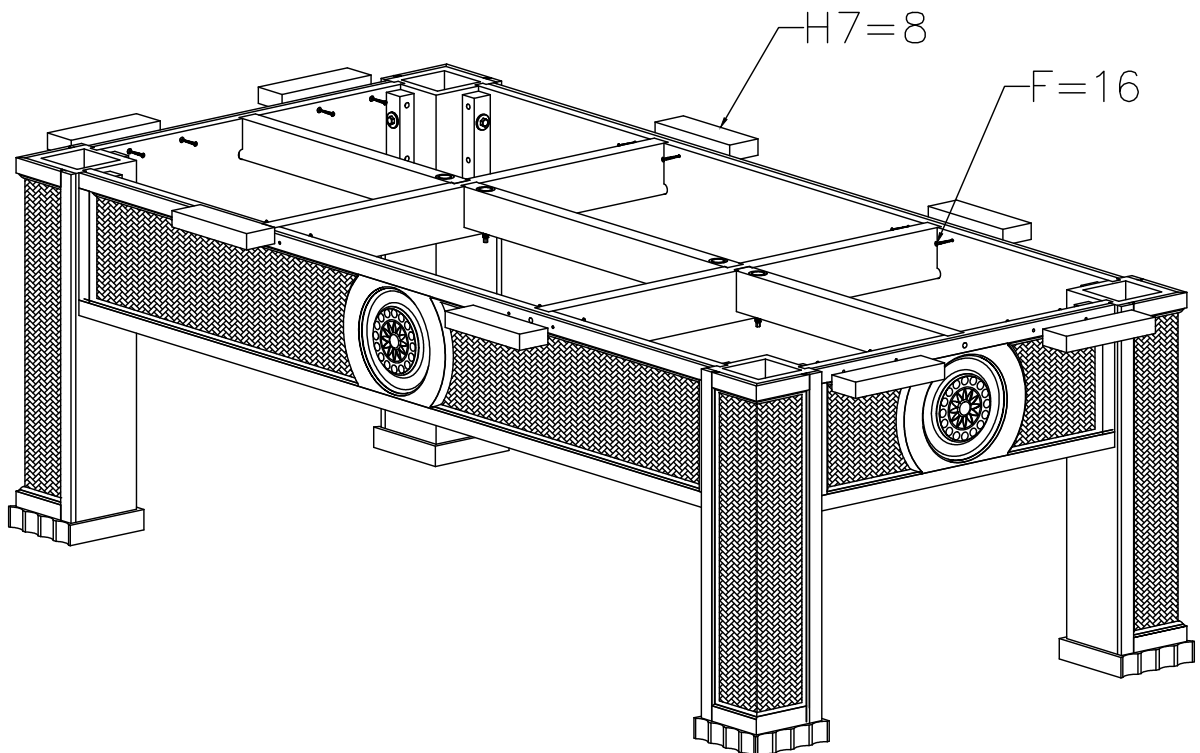
Schritt 3



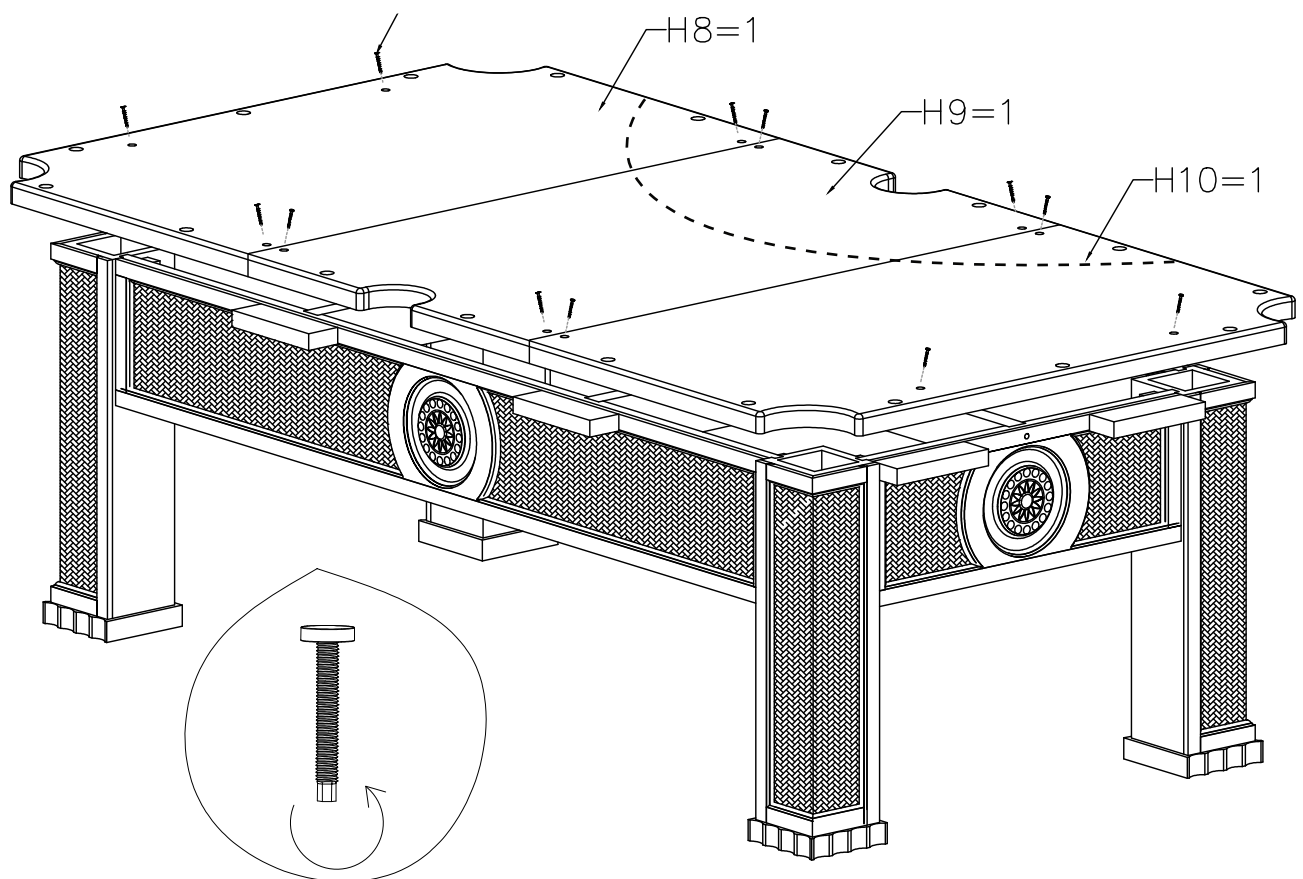
Schritt 4



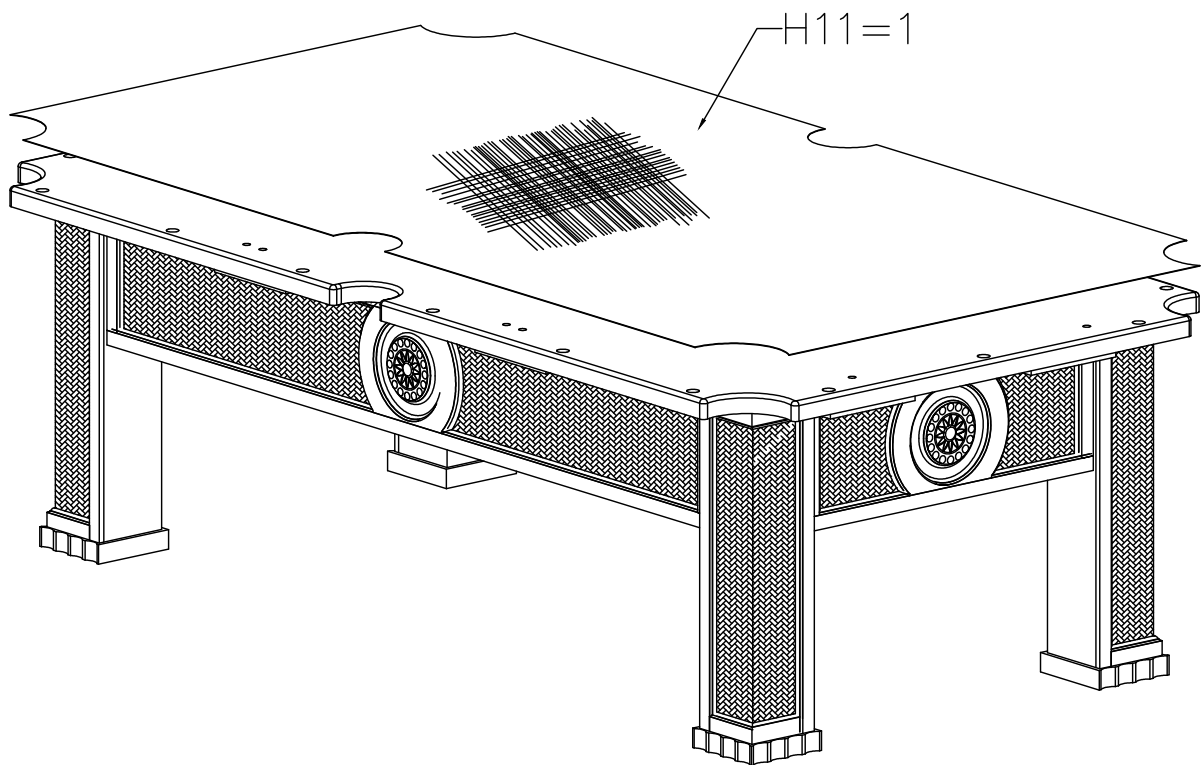
Setzen Sie nun die Nivellierungsschrauben ein. Diese dienen dem Ausrichten der Schieferplatten zueinander. (siehe Bild)



Schritt 5



Stellen Sie die Nivellierung von unten mit einem Gabelschlüssel ein, um die Schieferplatten auszurichten.



Aufbauanleitung Orient

Sollten Sie ausführliche Informationen zum Thema Tuchbeziehen benötigen, schauen Sie doch auf unserem Youtube-Kanal vorbei. Hier haben wir anhand eines Beispiels ein Video erstellt, indem Sie die grundlegenden Schritte ansehen können. Scannen Sie einfach den QR-Code.

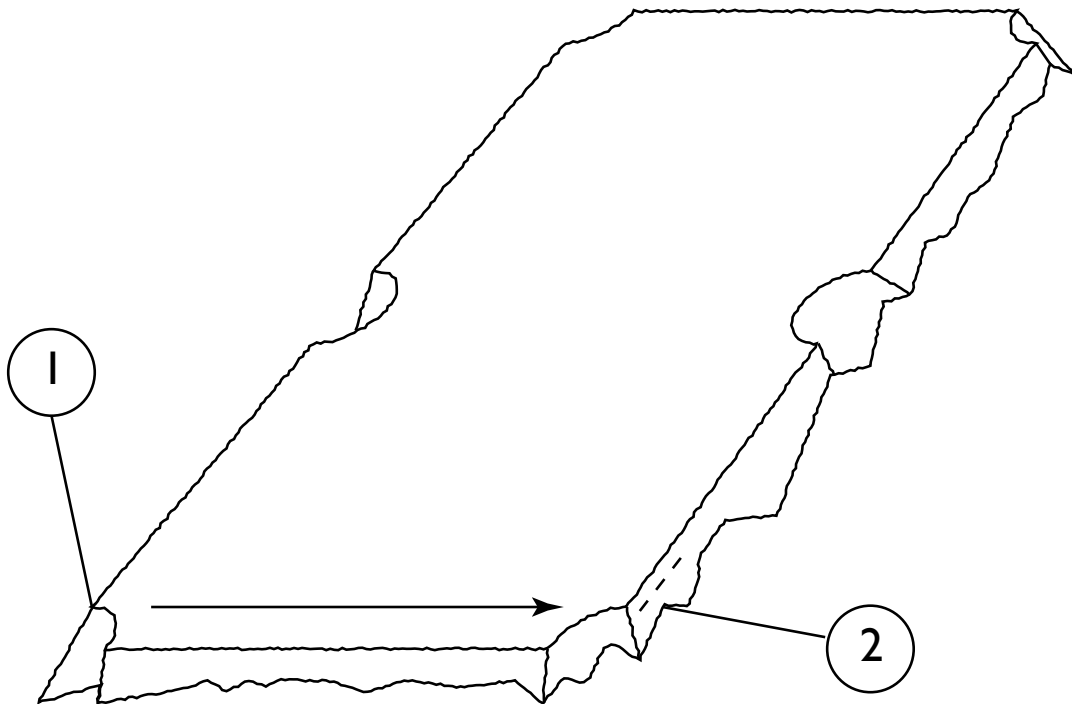


Wir empfehlen die Verwendung eines handelsüblichen Tackers.

https://www.youtube.com/watch?v=G2A9AnMy_O4

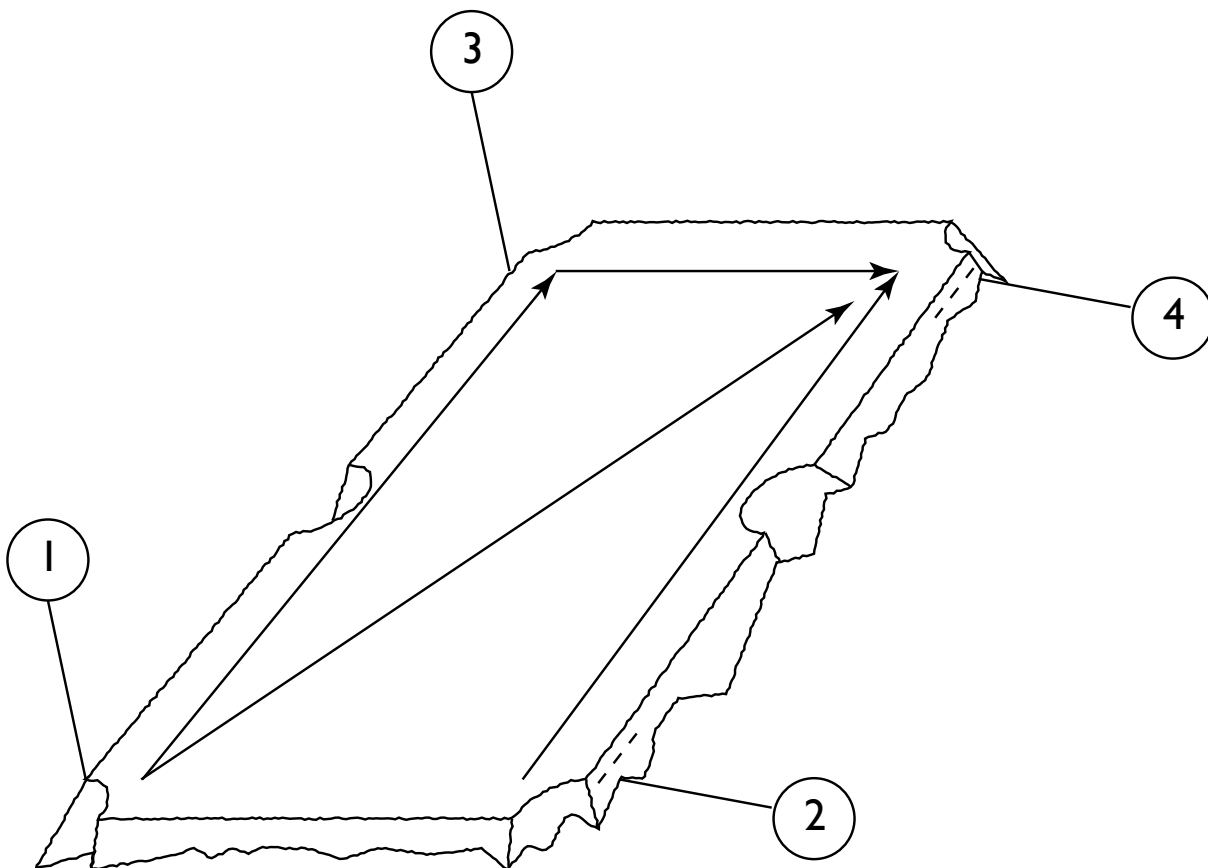
Achten Sie vor Beginn darauf, dass das Tuch mit der richtigen Seite nach unten zeigt. Dies ist immer die raue Seite. Im Zweifel vergleichen Sie dies mit den bezogenen Banden.

- 1: Lassen Sie gerade so viel Stoff auf einer Seite der Schieferplatte, (Punkt1), dass es Ihnen möglich bleibt in die Holzumrandung an drei Stellen hinein zu tackern. Die Abstände sollten ca. 5 cm betragen. Beginnen Sie das Tackern an der linierten Stoffseite.
- 2: Spannen Sie das Tuch ganz straff über den Tisch und tackern sie es wieder an drei Stellen ca. 5 cm auseinander. (Punkt 2)

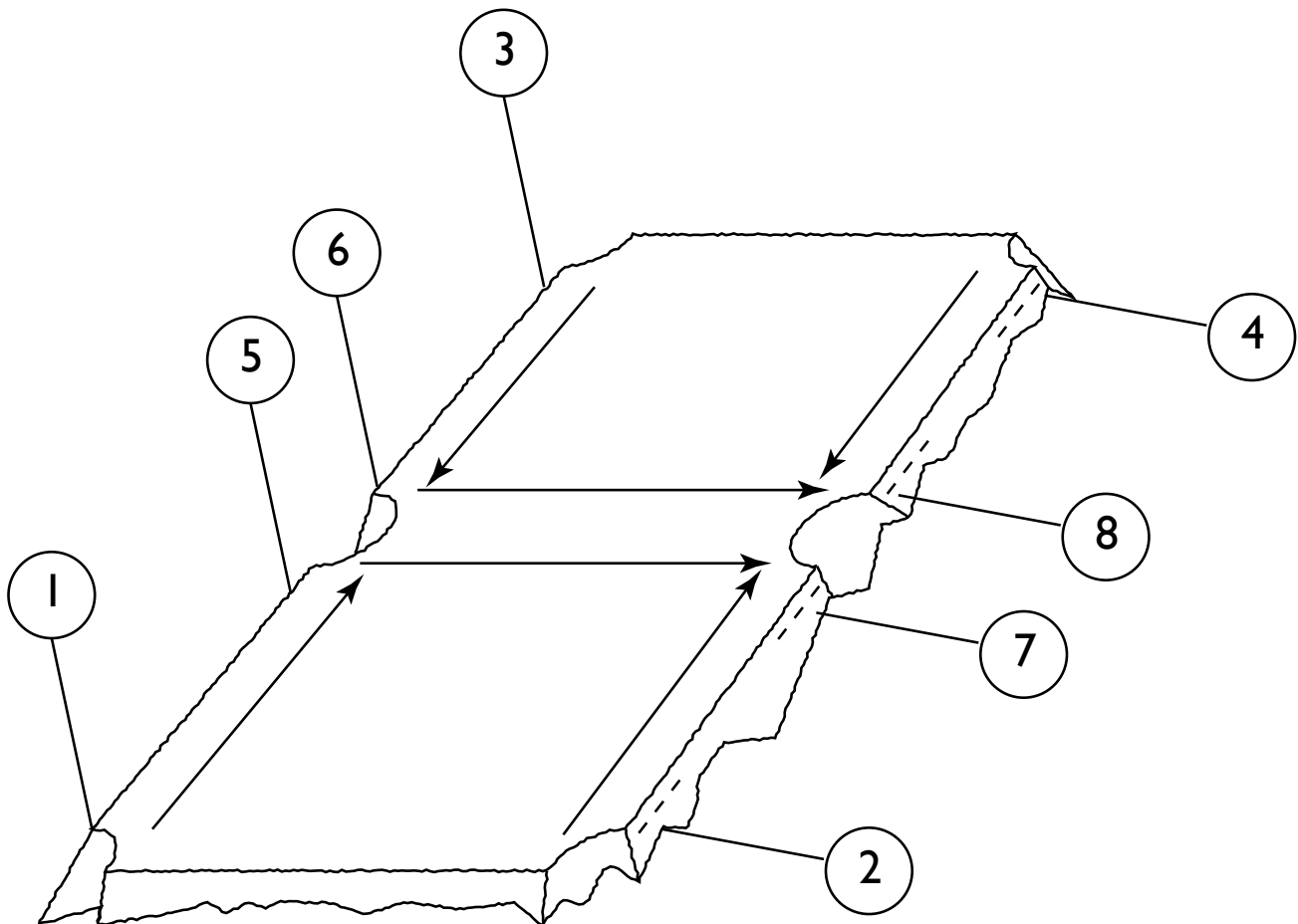


Aufbauanleitung Orient

- 3: Spannen Sie das Tuch straff vom Punkt 1 zum Punkt 3 und tackern Sie es wieder drei Mal (in Abständen von 5 cm) in die Holzumrandung.
- 4: Spannen Sie das Tuch straff über den Tisch vom Punkt 3, zum Punkt 4 ziehen Sie gleichzeitig am Punkt 2. Unter Spannung tackern Sie an zwei Stellen an Punkt 4.



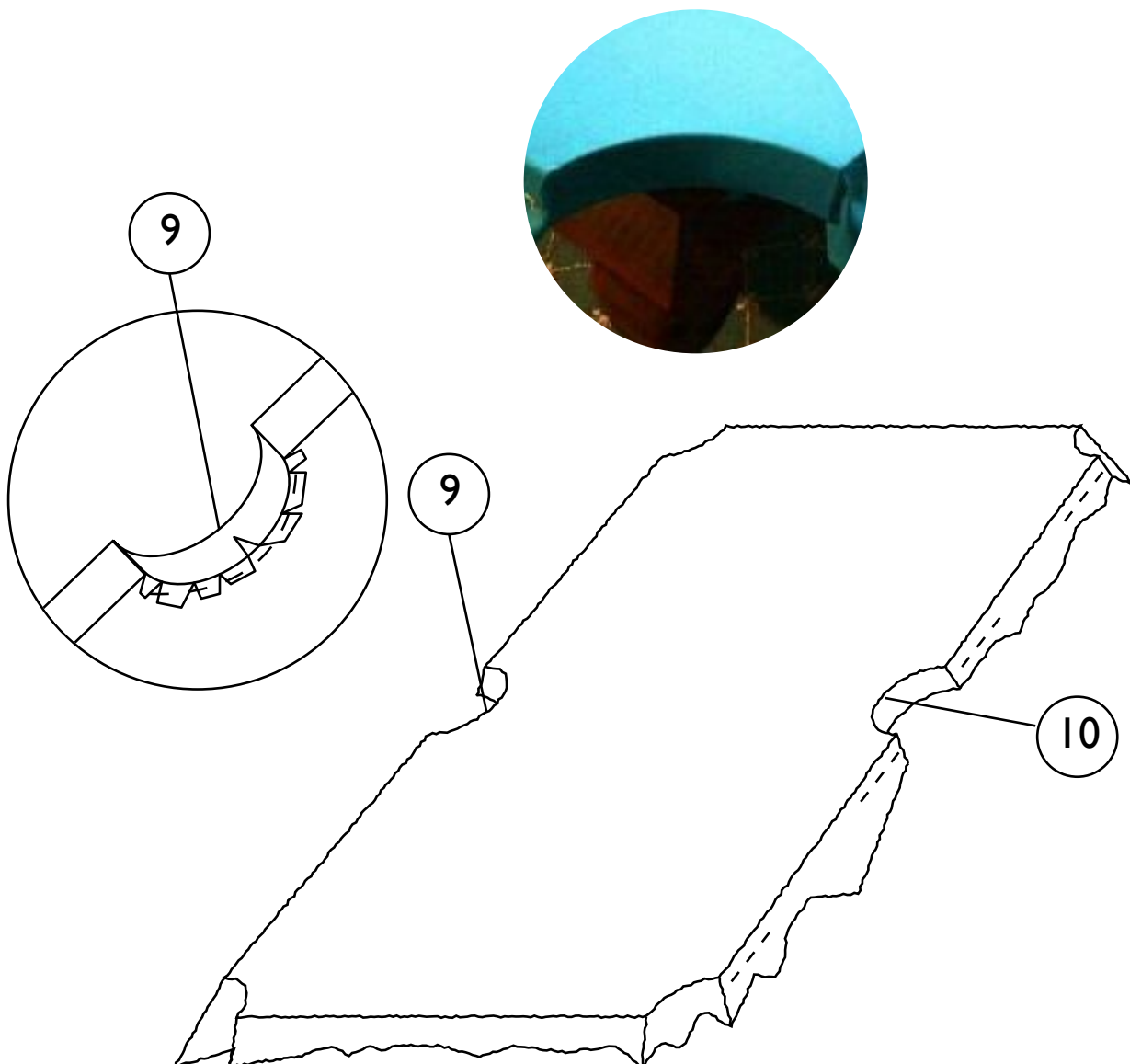
- 5: Spannen Sie das Tuch straff vom Punkt 1 zur Seitentasche (Punkt 5) und tackern Sie hier an drei Stellen.
- 6: Wiederholen Sie Schritt 5, spannen Sie dabei vom Punkt 3 aus zum Punkt 6
- 7: Spannen Sie das Tuch straff über den Tisch vom Punkt 5 zum Punkt 7 (gegenüberliegende Seitentasche) und vom Punkt 2 zum Punkt 7. Tackern Sie an Punkt 7 das Tuch fest.
- 8: Wiederholen Sie Schritt 7. Spannen Sie dabei das Tuch vom Punkt 6 zum Punkt 8 (Seitentasche)



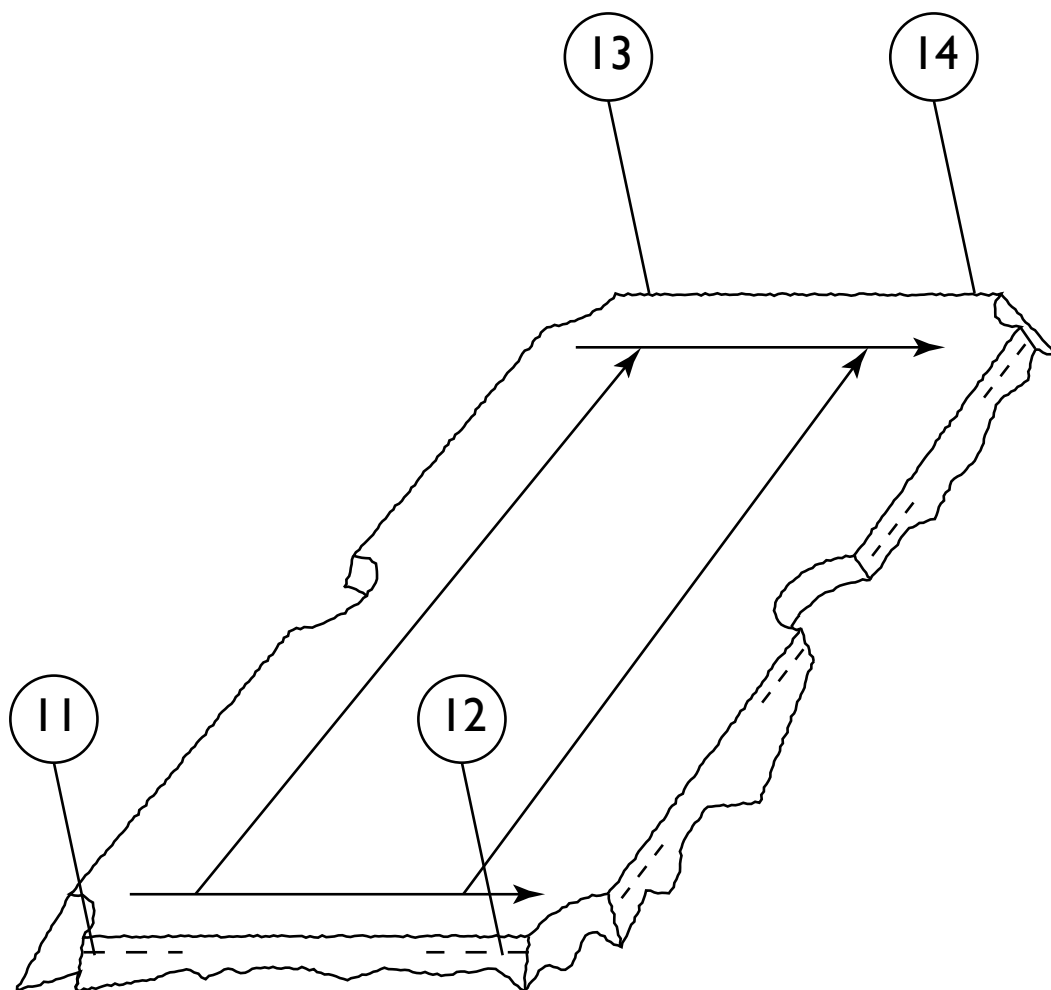
Aufbauanleitung Orient

ACHTUNG: An den Seitentaschen könnten kleine Fältchen in der Mitte entstehen.

- 9: Schneiden Sie einen kleinen Schlitz am Rand des Tuchs am Punkt 9, (in der Mitte der Tasche). Greifen Sie nun das Tuch fest über dem Schlitz, ziehen Sie es zur Unterseite der Schieferplatte und tackern Sie es fest, während Sie alle Fältchen ausarbeiten.
- 10: Spannen Sie das Tuch fest vom Punkt 9 und wiederholen Sie am Punkt 10 den vorhergehenden Schritt.

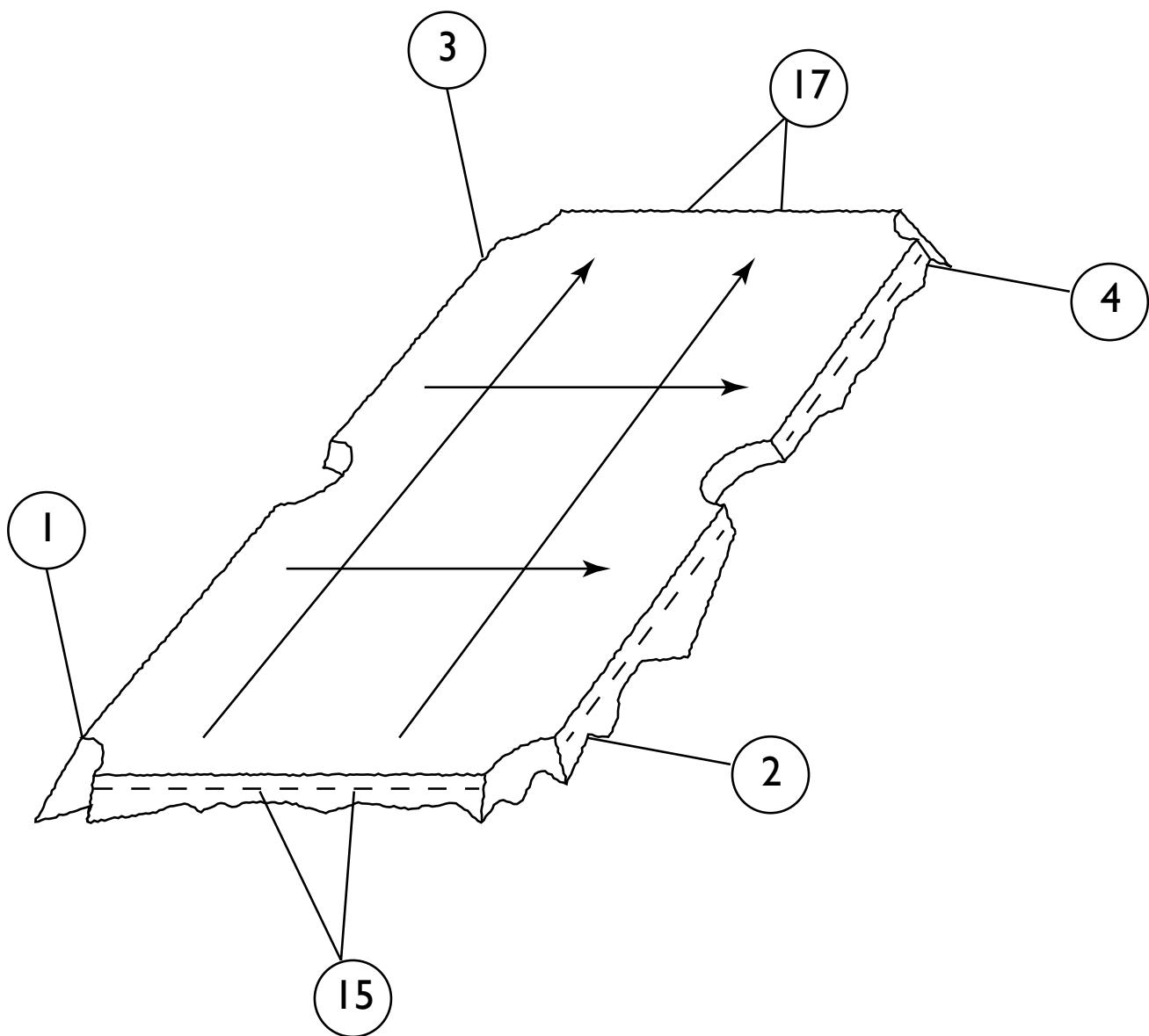


- 11: Tackern Sie das Tuch fest am Punkt 11, lassen Sie dabei das Tuch an der Taschenöffnung ein wenig locker.
- 12: Straffen Sie das Tuch vom Punkt 11 zum Punkt 12 und tackern Sie an drei Stellen das Tuch fest.
- 13: Straffen Sie das Tuch vom Punkt 11 zum Punkt 13 und tackern Sie mittig etwa alle 7 cm das Tuch fest.
- 14: Straffen Sie das Tuch vom Punkt 12 zum Punkt 14 und tackern Sie an drei Stellen das Tuch fest
- 15: Tackern Sie das Tuch in etwa 7 cm Abständen auf jeder Seite (1) und (3)
- 16: Straffen Sie das Tuch vom Punkt 11 zum Punkt 12 und tackern Sie es fest.

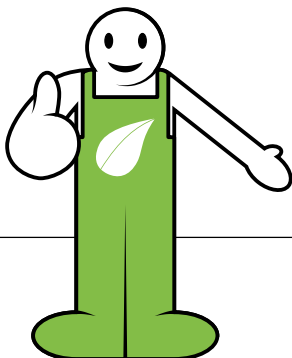
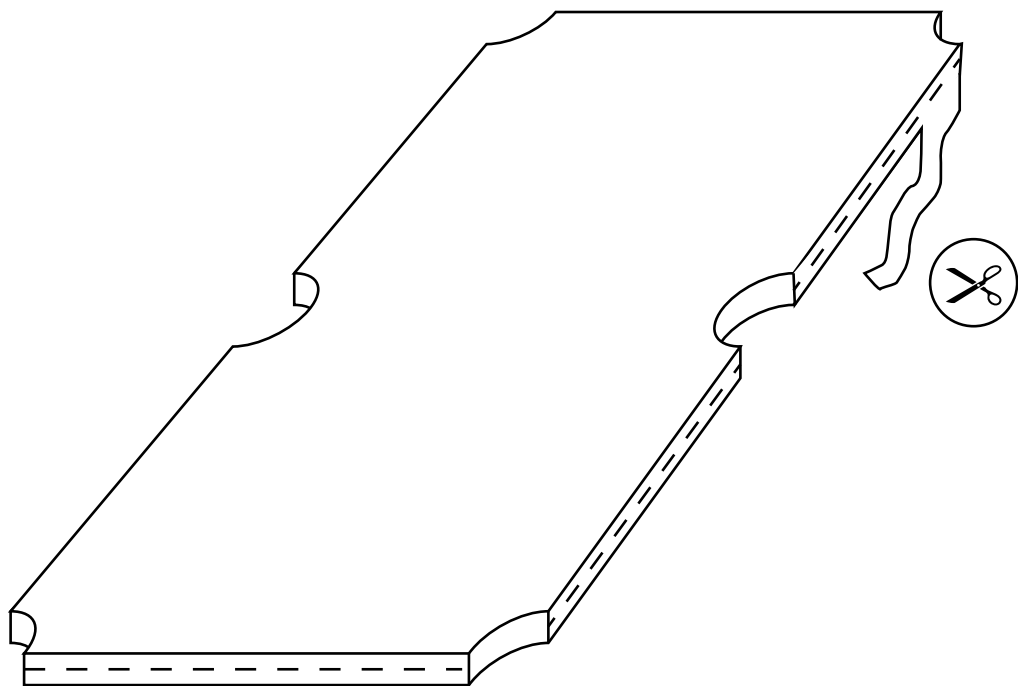


Aufbauanleitung Orient

- 17: Ziehen Sie das Tuch vorsichtig am Punkt 15 nach unten. Versichern Sie sich dabei dass das kleine Fältchen an der Seite der Tasche verschwunden ist. Tackern Sie vorsichtig.
- 18: Straffen Sie das Tuch ganz fest an allen Stellen des Tisches und tackern Sie das Tuch in Abständen von etwa 7 cm.
- 19: Straffen Sie das Tuch ganz fest in den Ecktaschen und tackern Sie nun den Stoff an die Unterseite der Schieferplatte. Falls notwendig, schneiden Sie kleine Schlitzte in den Rand des Tuches um kleine Fältchen zu entfernen.

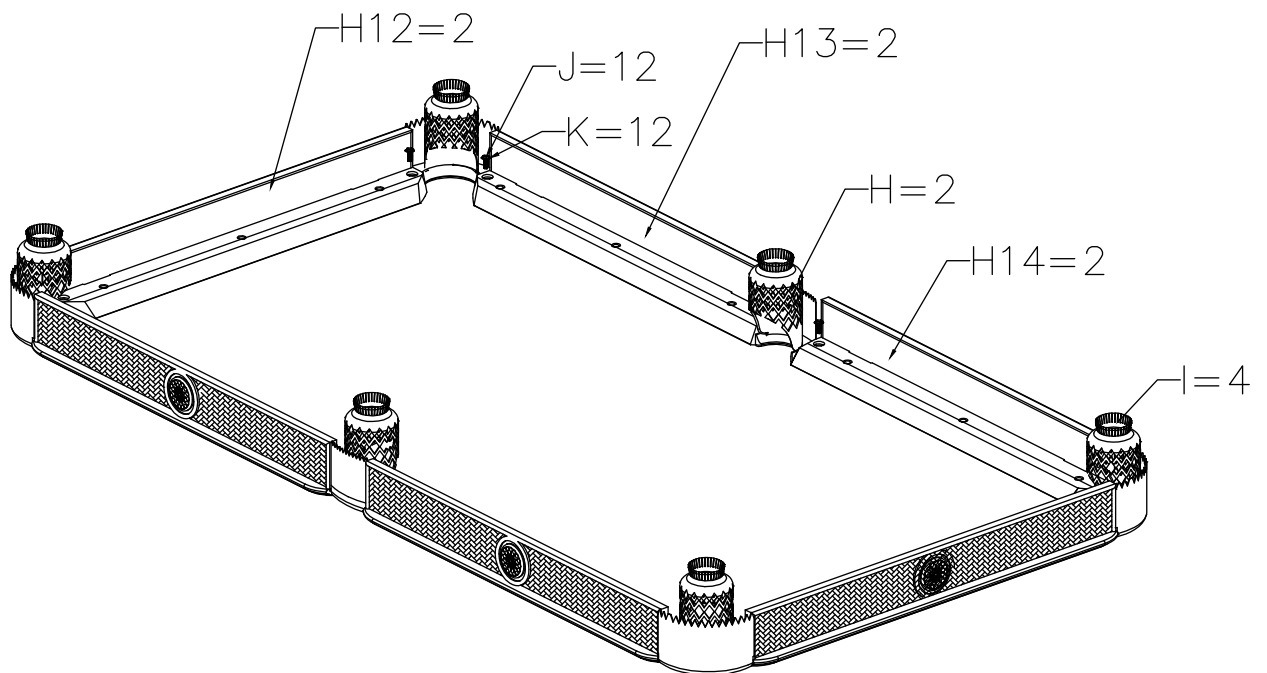


20: Schneiden Sie den ganzen überflüssigen Stoff ab.

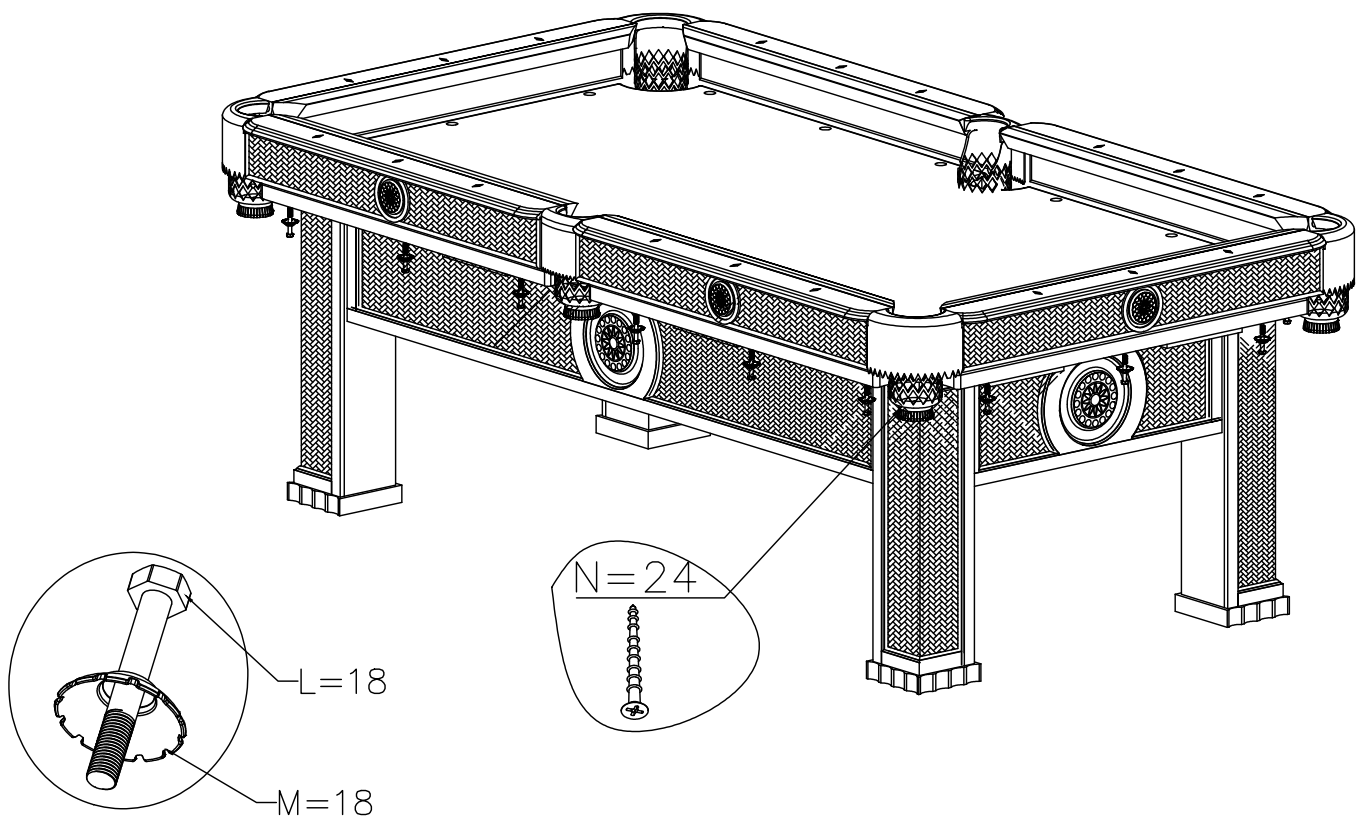


Bravo - nun haben Sie den Billardtisch mit Ihrem Wunschtuch bezogen. Nun fehlen nur noch die Banden und die Taschen rings um den Tisch und Sie können auf Ihrem neuen Billardtisch spielen.

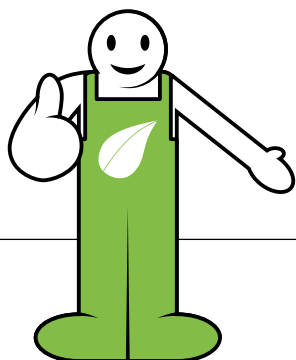
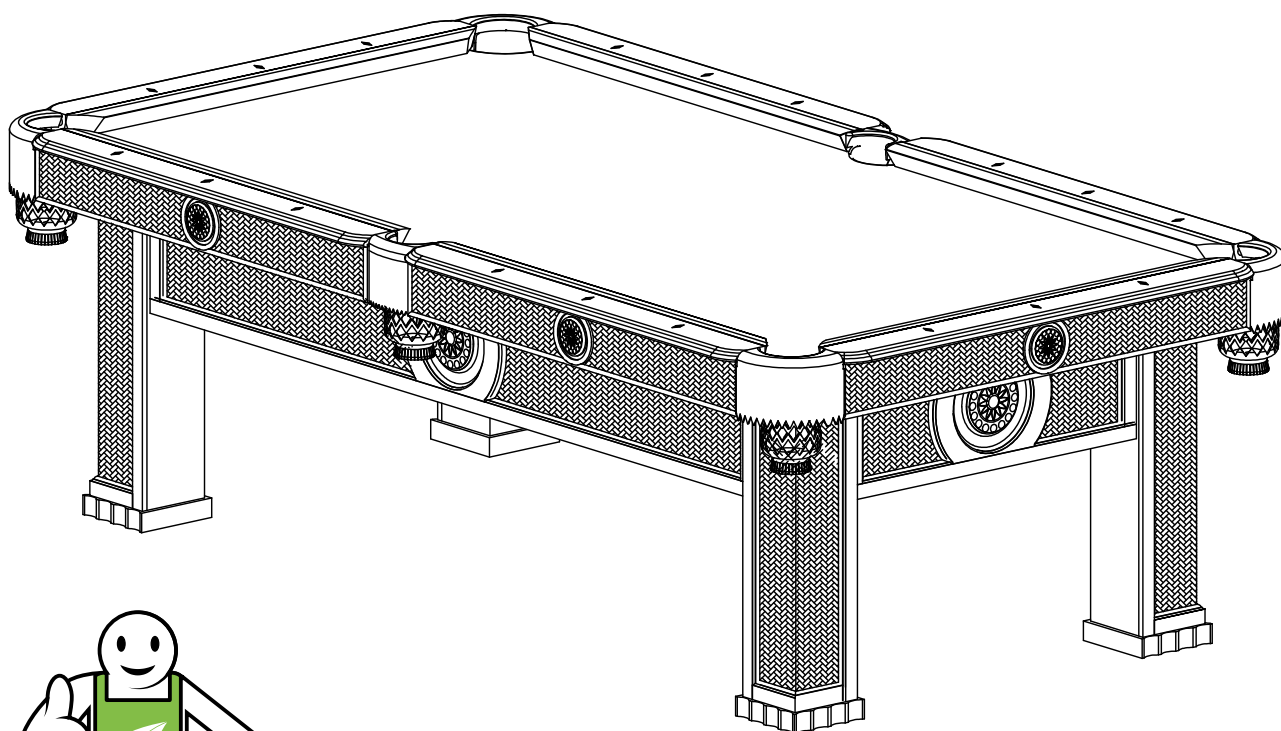
Schritt 7



Schritt 8



Schritt 9



Wir gratulieren Ihnen zu Ihrem fertig aufgebautem Billardtisch und wünschen Ihnen viel Spaß beim Billardspielen.

Billiard-Royal

Fertig :-)



Four & More GmbH
diese vertreten durch den Geschäftsführer Maik Röseler
Walter-Wezel-Str. 8
74889 Sinsheim-Hilsbach
Deutschland
Telefon: 07260-8499755
Telefax: 07260-8499598
E-Mail: info@billiard-royal.de
USt-IdNr.: DE 266405872
eingetragen im Handelsregister des Amtsgerichtes Mannheim
Handelsregisternummer HRB 707344