

MONTAGEANLEITUNG

POOLBILLARDTISCH MILAN



Bitte nehmen Sie sich die Zeit die Anleitung vor dem Aufbau gründlich durchzulesen. Bitte ziehen Sie die Schrauben niemals stark an, außer es wird ausdrücklich empfohlen. Bei zu festem Anschrauben könnten Sie ansonsten das Holz beschädigen.

The logo for Billiard-Royal, featuring the letters 'BR' in a stylized, ornate, gold-colored font.

Billiard-Royal

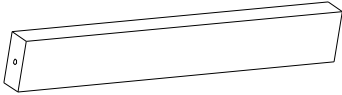
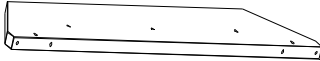
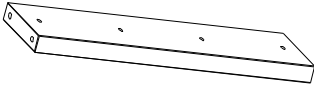
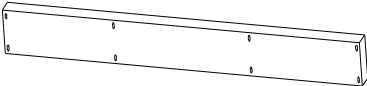
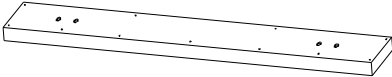
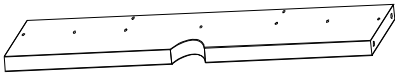
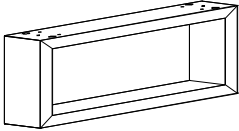
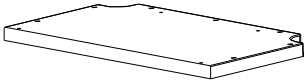
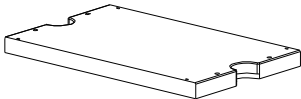
Aufbauanleitung Milan

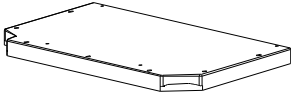
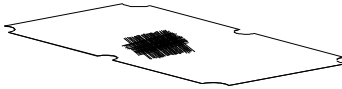


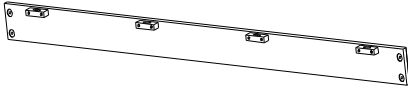
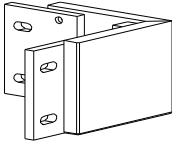

H1	24 Stück	Holzdübel 8 * 30		In den Querstreben
H2	16 Stück	Holzschraube 4.2 * 55		Unterkonstruktion
H3	58 Stück	Holzschraube 4.2 * 40		oberer Teil der Unterkonstruktion sowie Unterkonstruktion
H4	8 Stück	Sechskantschraube 10 * 45		Verbindung Beine und Rahmen
H5	8 Stück	Unterlegscheibe 10 * 30 * 2		Verbindung Beine und Rahmen
H6	12 Stück	Holzschraube 6 * 90		Verbindung Rahmen und Schieferplatte
H7	4 Stück	Zylindermutter 8 * 30		Verbindung der Banden untereinander
H8	4 Stück	Gewindebolzen 8 * 80		Verbindung der Banden untereinander
H9	4 Stück	Halbrunde-Mutter 8		Verbindung der Banden untereinander

Billiard-Royal

H10	32 Stück	Unterlegscheibe 8		Verbindung der Banden untereinander
H11	4 Stück	Mutter 8		Verbindung der Banden untereinander
H12	16 Stück	Sechskantschraube 8 * 25		Verbindung des Winkels mit den Blenden der Banden
H13	12 Stück	Sechskantschraube 8 * 40		Verbindung des Winkels mit den Blenden der Banden
H14	18 Stück	Sechskantschraube M10 * 60		Verbindung Banden und Schieferplatte
H15	18 Stück	große Unterleg- scheiben M10 * 35 * 5		Verbindung Banden und Schieferplatte
H16	4 Stück	Ecktasche		-
H17	2 Stück	Mitteltasche		-
H18	12 Stück	Holzschraube 4,2 * 16		Verbindung Taschen und Billardtisch

Aufbauanleitung Milan

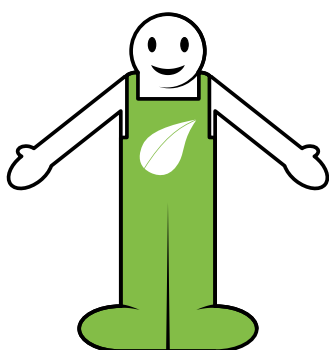
A	4 Stück	Querstrebe seitlich Unterkonstruktion	
B	2 Stück	Querstrebe Oberteil Unterkonstruktion	
C	2 Stück	Querstrebe Oberteil Unterkonstruktion	
D	2 Stück	Längsstrebe seitlich Unterkonstruktion	
E	2 Stück	Längsstrebe oben Unterkonstruktion	
F	2 Stück	Längsstrebe Oberteil Unterkonstruktion	
G	1 Stück	Füße	
H	1 Stück	Schieferplatte 1	
H	1 Stück	Schieferplatte 2	

H	1 Stück	Schieferplatte 3	
I	1 Stück	Tuch	
J	2 Stück	Bande Stirnseite	
K	2 Stück	Bande Längsseite	
L	2 Stück	Blende lang	
M	4 Stück	Blende Eckstück	
N	2 Stück	Blende kurz	

Aufbauanleitung Milan

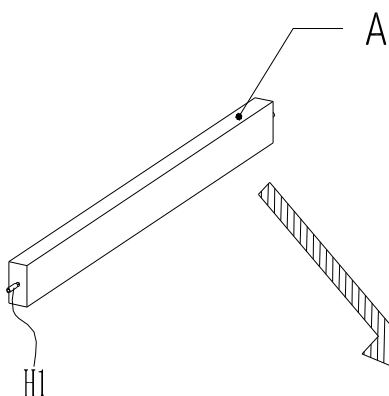
Hinweis: Bitte beachten Sie vor dem Aufbau Ihres Billardtisches, dass das Vollholzmaterial, aus dem Ihr Tisch gefertigt ist, insbesondere bei kalten Außentemperaturen ca. 2-3 Tage benötigt um sich im Billardzimmer zu akklimatisieren. Es ist wichtig dem Holz die Möglichkeit zu geben, sich an die neue Umgebungstemperatur zu gewöhnen, BEVOR Sie mit der Montage beginnen. Dieses Zeitfenster ist unbedingt einzuhalten, wenn Sie lange Freude an Ihrem Produkt haben möchten. Ansonsten kann es zu unerwünschten Effekten, wie Rissen, im Material kommen. Insbesondere in Wintermonaten ist darauf zu achten.

Schritt 1

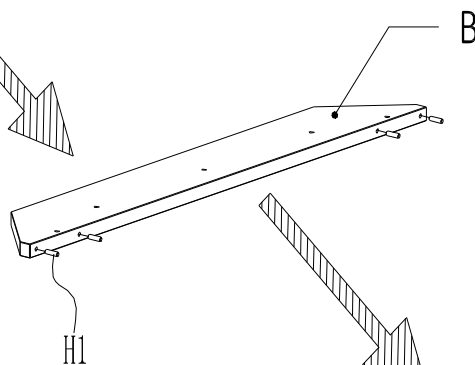


Achten Sie beim Zusammenbau des Tisches darauf, dass Sie das Gestell erst leicht zusammenschrauben und ausrichten. Ziehen Sie die Schrauben ERST DANN fest.

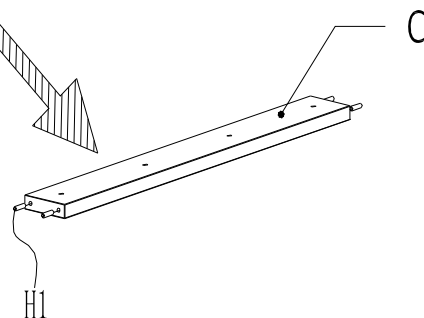
Schritt 1.1



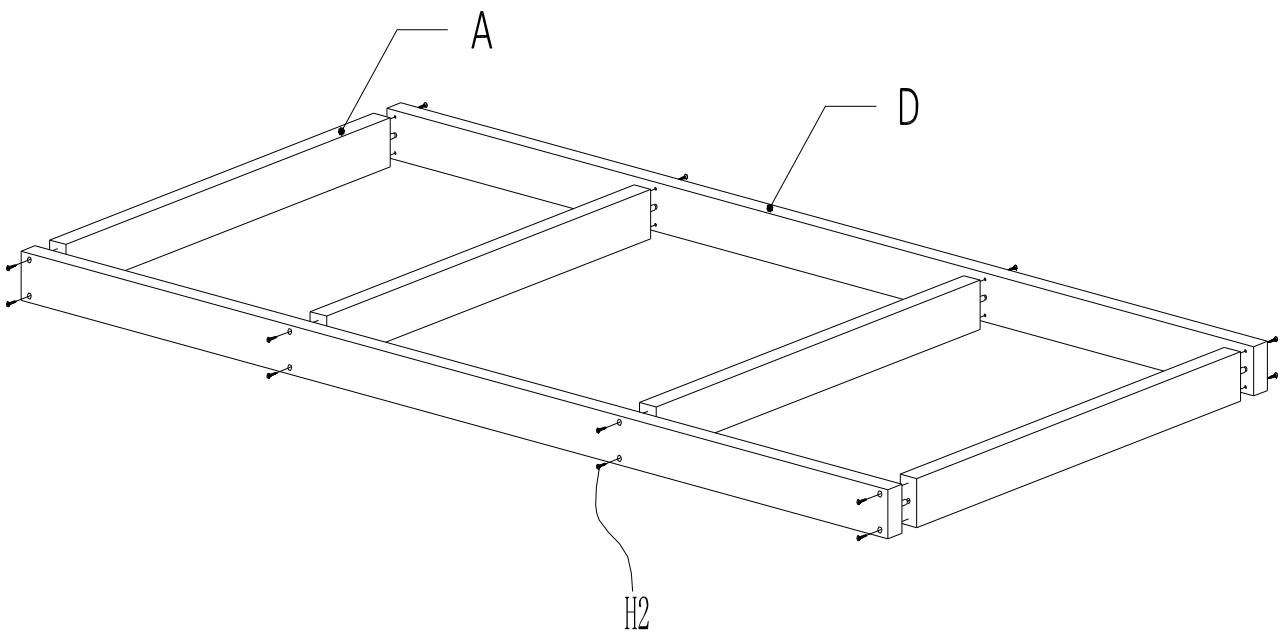
Schritt 1.2



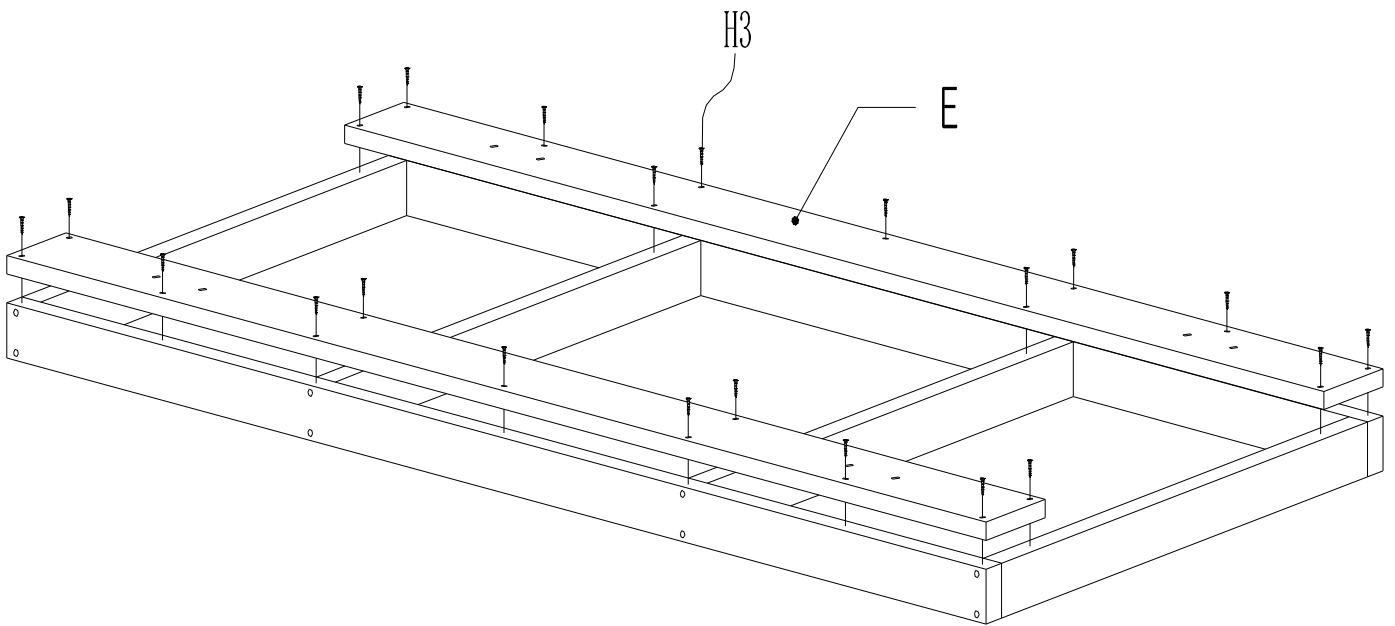
Schritt 1.3

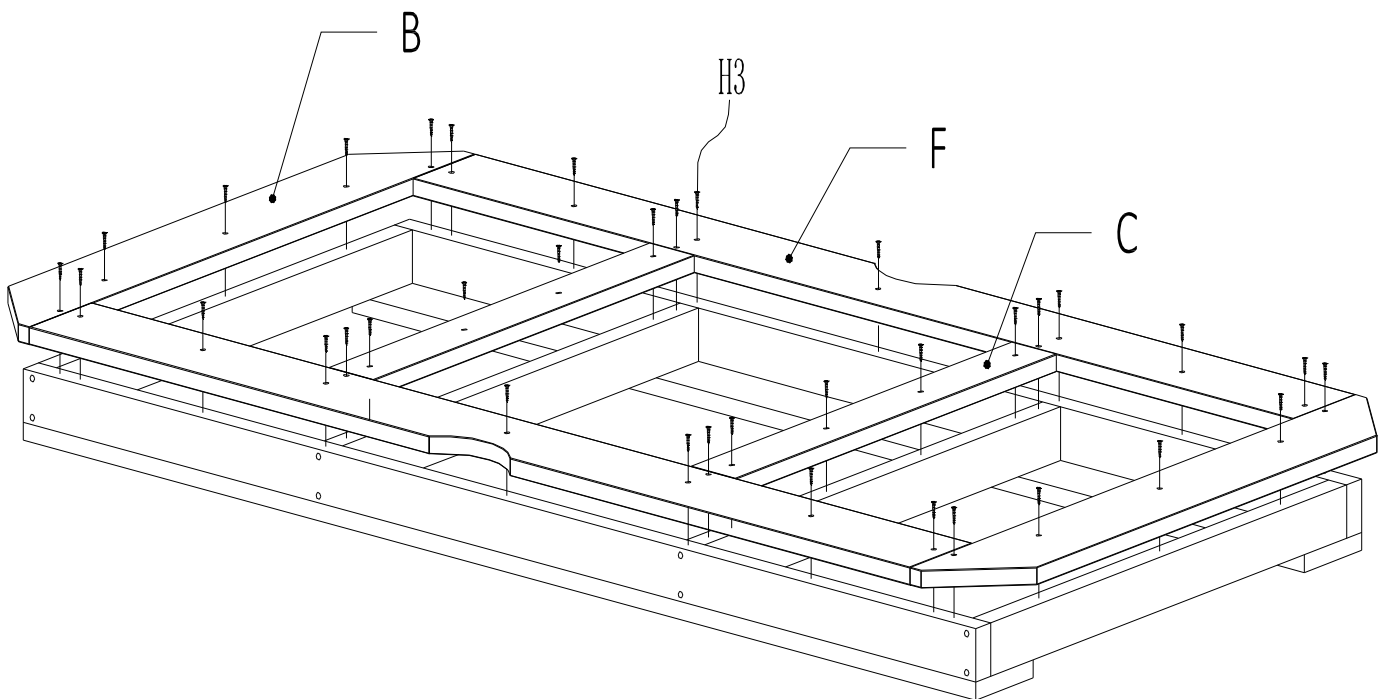
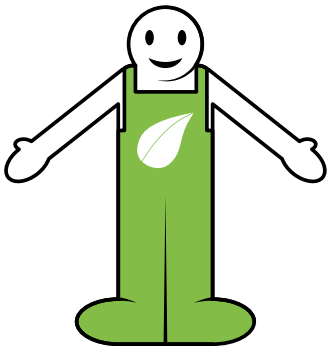


Schritt 2

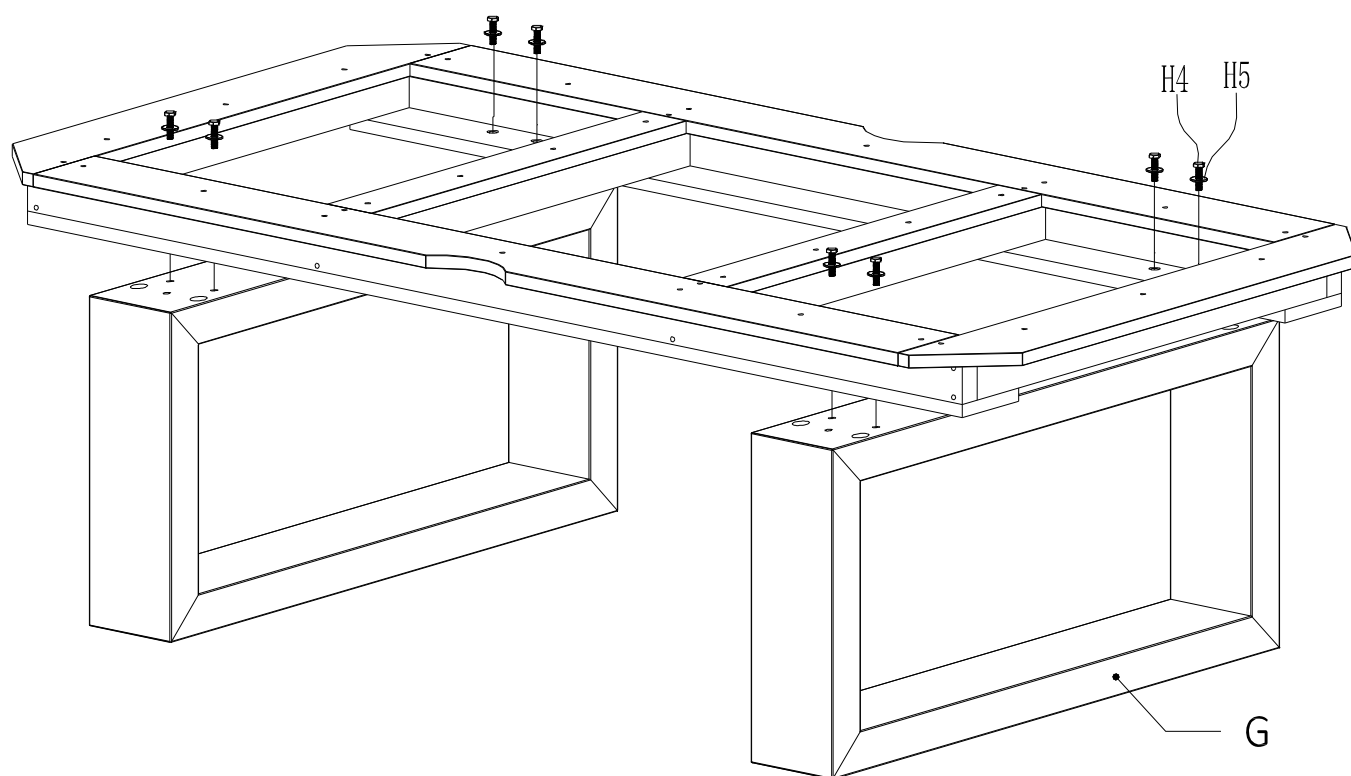


Schritt 3





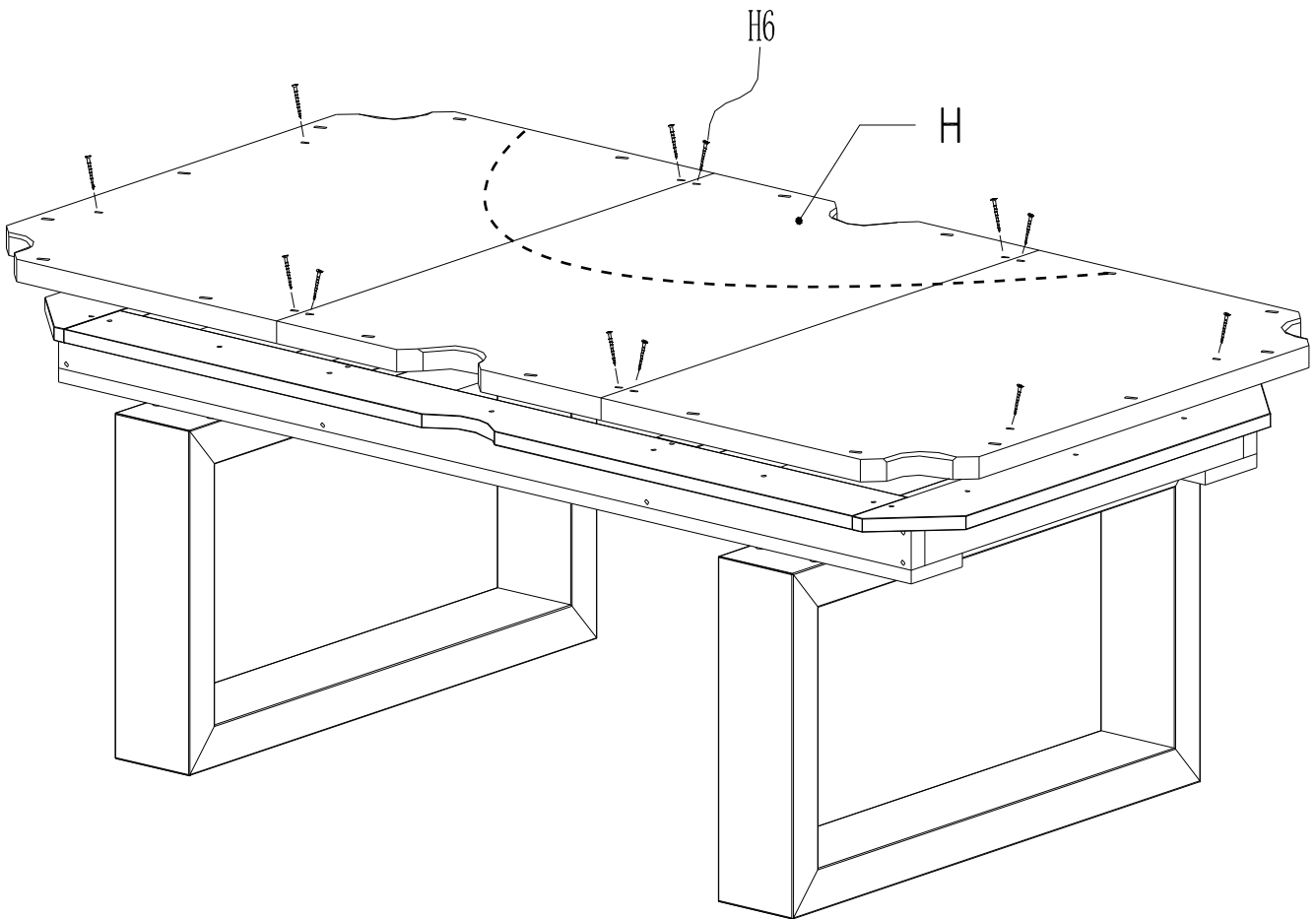
Schritt 5



Legen Sie nun die Schieferplatte auf den Tisch und richten Sie diese aus.
Versichern Sie sich zunächst, dass alle Schrauben fest angezogen sind!

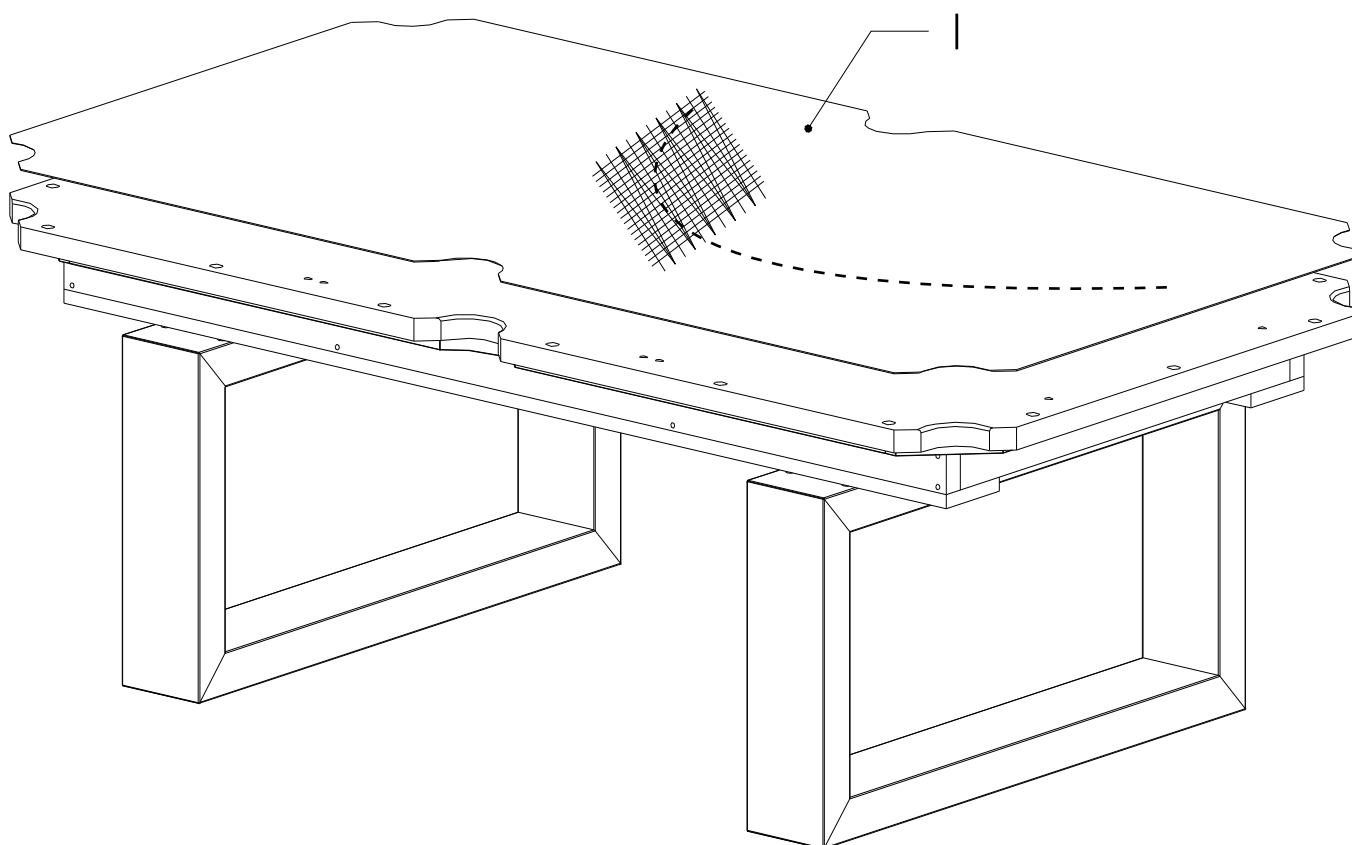
Schritt 6

Anschließend beziehen Sie die Schieferplatte mit dem mitgelieferten Tuch.



Schritt 7

Beziehen Sie nun den Tisch mit dem Tuch.



Sollten Sie ausführliche Informationen zum Thema Tuchbeziehen benötigen, schauen Sie doch auf unserem Youtube-Kanal vorbei. Hier haben wir anhand eines Beispiels ein Video erstellt, indem Sie die grundlegenden Schritte ansehen können. Scannen Sie einfach den QR-Code.



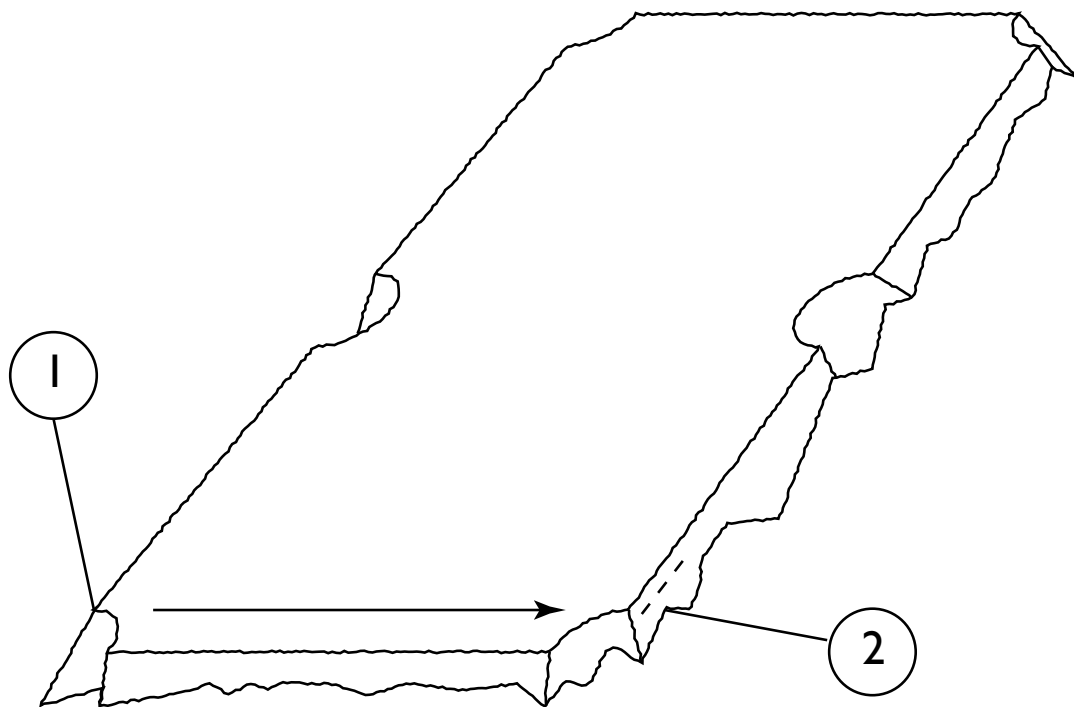
Wir empfehlen die Verwendung eines handelsüblichen Tackers.

https://www.youtube.com/watch?v=G2A9AnMy_04

Aufbauanleitung Milan

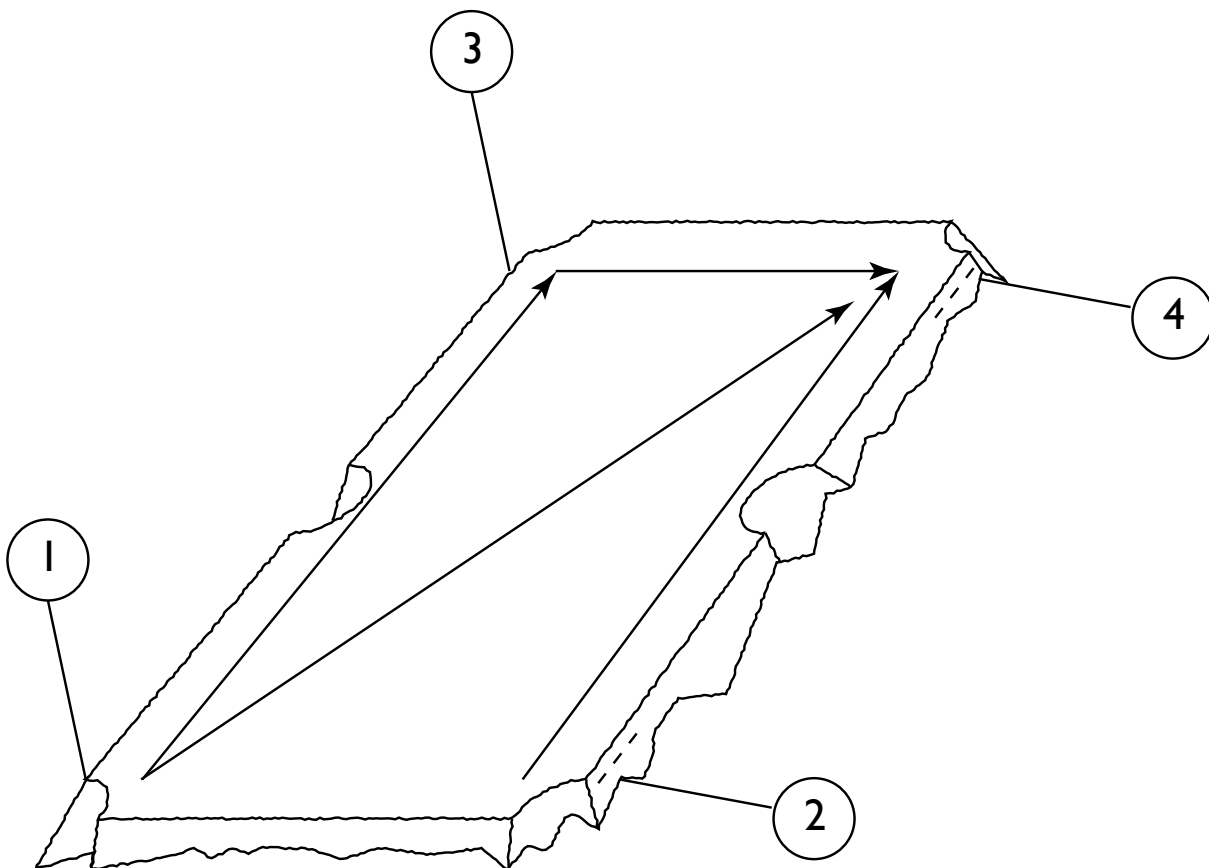
Achten Sie vor Beginn darauf, dass das Tuch mit der richtigen Seite nach unten zeigt. Dies ist immer die raue Seite. Im Zweifel vergleichen Sie dies mit den bezogenen Banden.

- 1: Lassen Sie gerade so viel Stoff auf einer Seite der Schieferplatte, (Punkt 1), dass es Ihnen möglich bleibt in die Holzumrandung an drei Stellen hinein zu tackern. Die Abstände sollten ca. 5 cm betragen. Beginnen Sie das Tackern an der linierten Stoffseite.
- 2: Spannen Sie das Tuch ganz straff über den Tisch und tackern sie es wieder an drei Stellen ca. 5 cm auseinander. (Punkt 2)



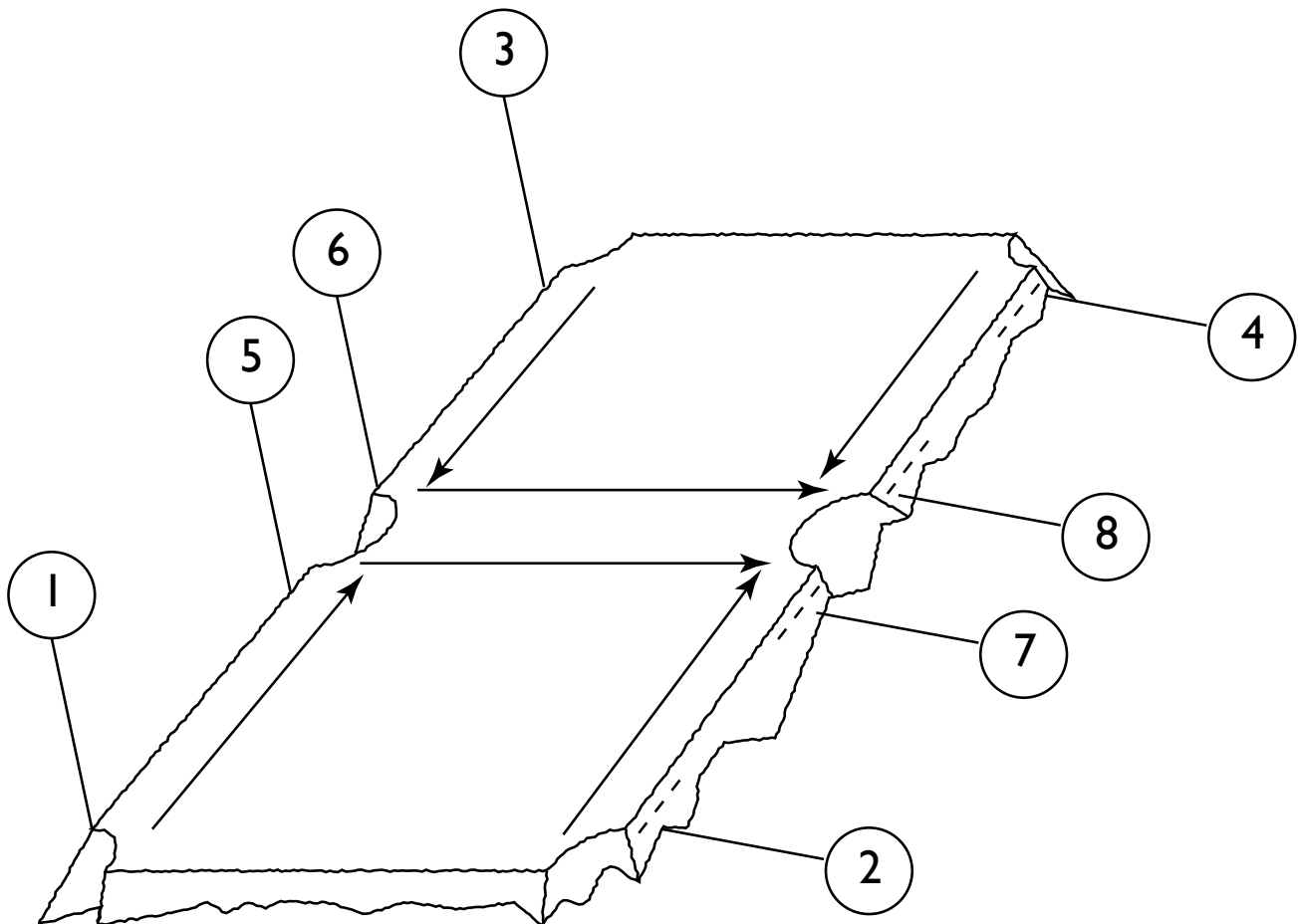
ACHTUNG: Bei den Modellen Olivia, Dalila und Mina muss das Spieltuch von unten an der Schieferplatte festgetackert werden.

- 3: Spannen Sie das Tuch straff vom Punkt 1 zum Punkt 3 und tackern Sie es wieder drei Mal (in Abständen von 5 cm) in die Holzumrandung.
- 4: Spannen Sie das Tuch straff über den Tisch vom Punkt 3, zum Punkt 4 ziehen Sie gleichzeitig am Punkt 2. Unter Spannung tackern Sie an zwei Stellen an Punkt 4.



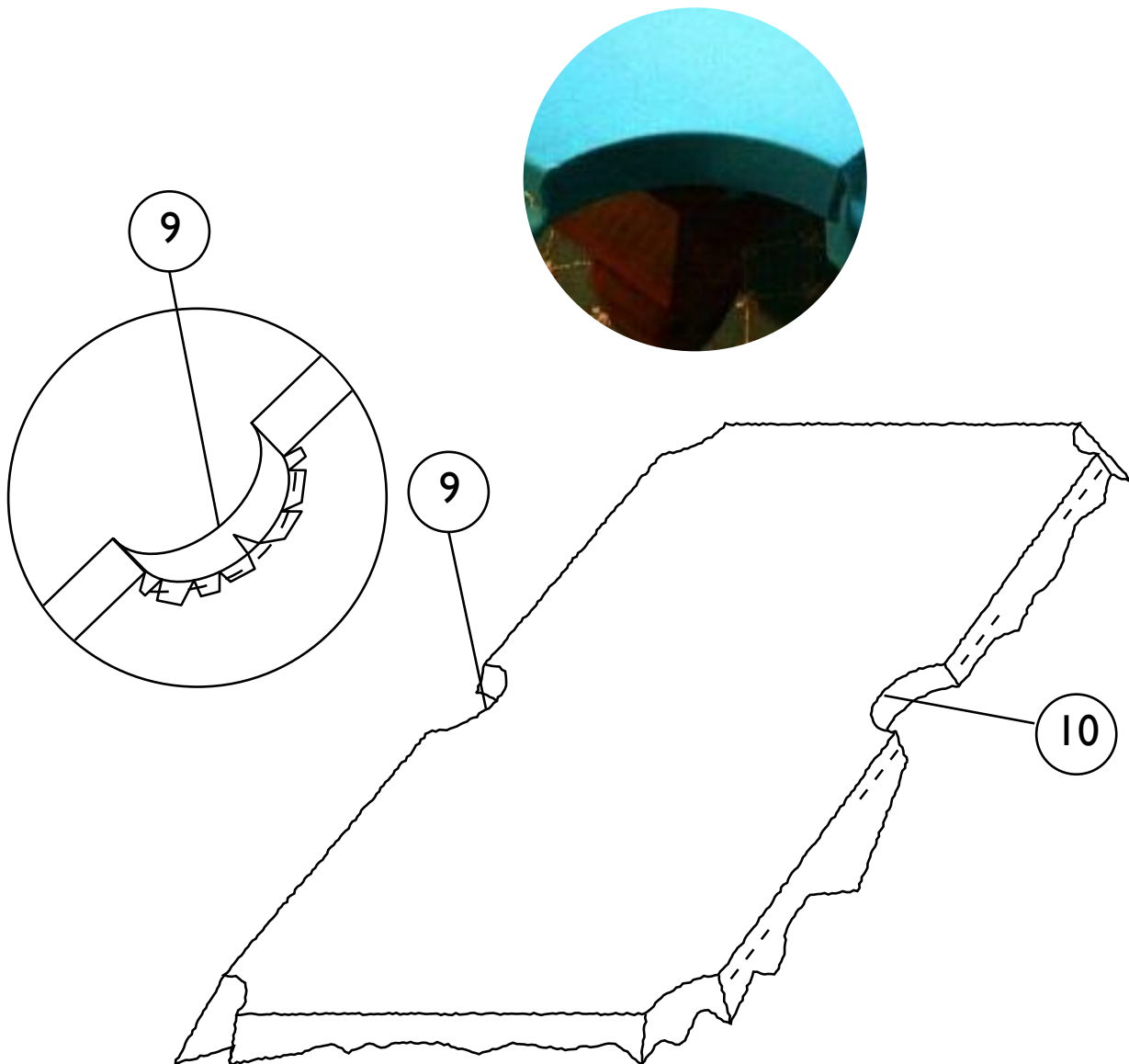
Aufbauanleitung Milan

- 5: Spannen Sie das Tuch straff vom Punkt 1 zur Seitentasche (Punkt 5) und tackern Sie hier an drei Stellen.
- 6: Wiederholen Sie Schritt 5, spannen Sie dabei vom Punkt 3 aus zum Punkt 6
- 7: Spannen Sie das Tuch straff über den Tisch vom Punkt 5 zum Punkt 7 (gegenüberliegende Seitentasche) und vom Punkt 2 zum Punkt 7. Tackern Sie an Punkt 7 das Tuch fest.
- 8: Wiederholen Sie Schritt 7. Spannen Sie dabei das Tuch vom Punkt 6 zum Punkt 8 (Seitentasche)



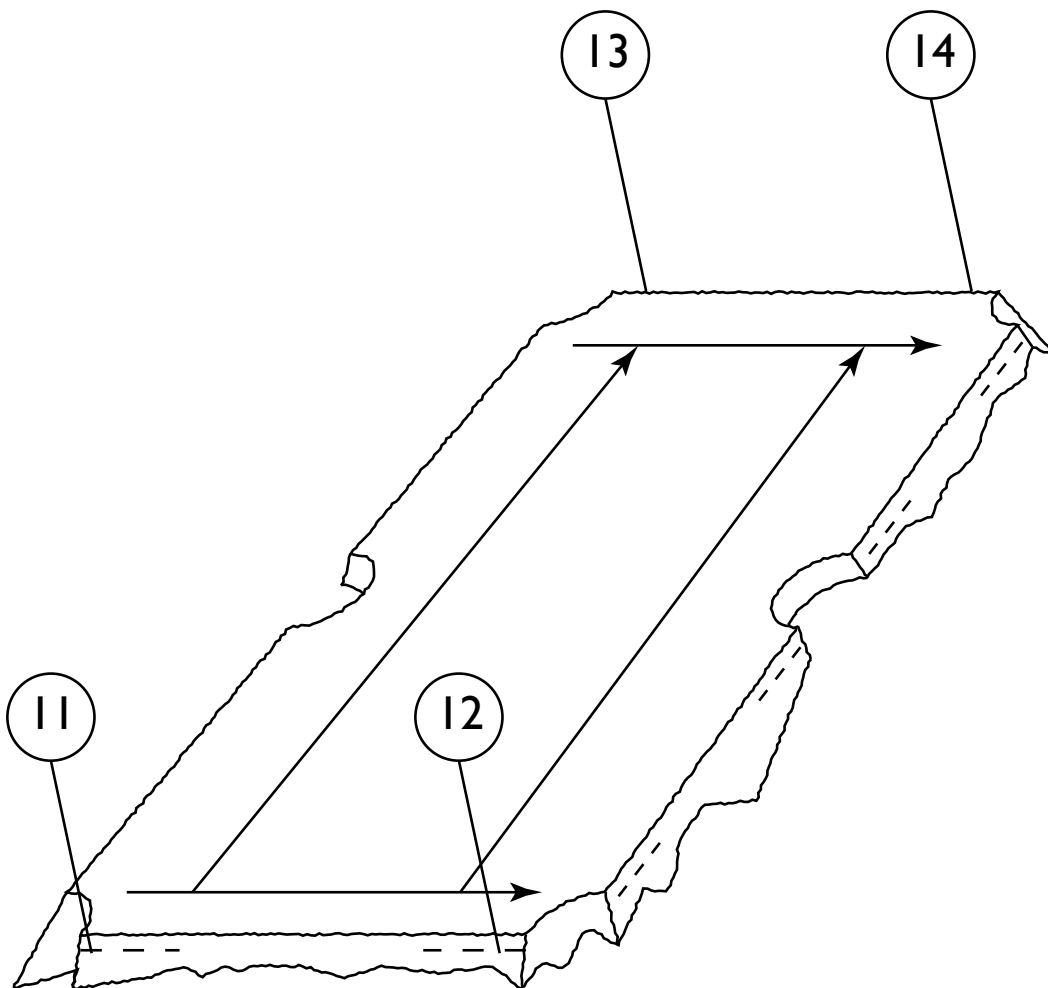
ACHTUNG: An den Seitentaschen könnten kleine Fältchen in der Mitte entstehen.

- 9: Schneiden Sie einen kleinen Schlitz am Rand des Tuchs am Punkt 9, (in der Mitte der Tasche). Greifen Sie nun das Tuch fest über dem Schlitz, ziehen Sie es zur Unterseite der Schieferplatte und tackern Sie es fest, während Sie alle Fältchen ausarbeiten.
- 10: Spannen Sie das Tuch fest vom Punkt 9 und wiederholen Sie am Punkt 10 den vorhergehenden Schritt.

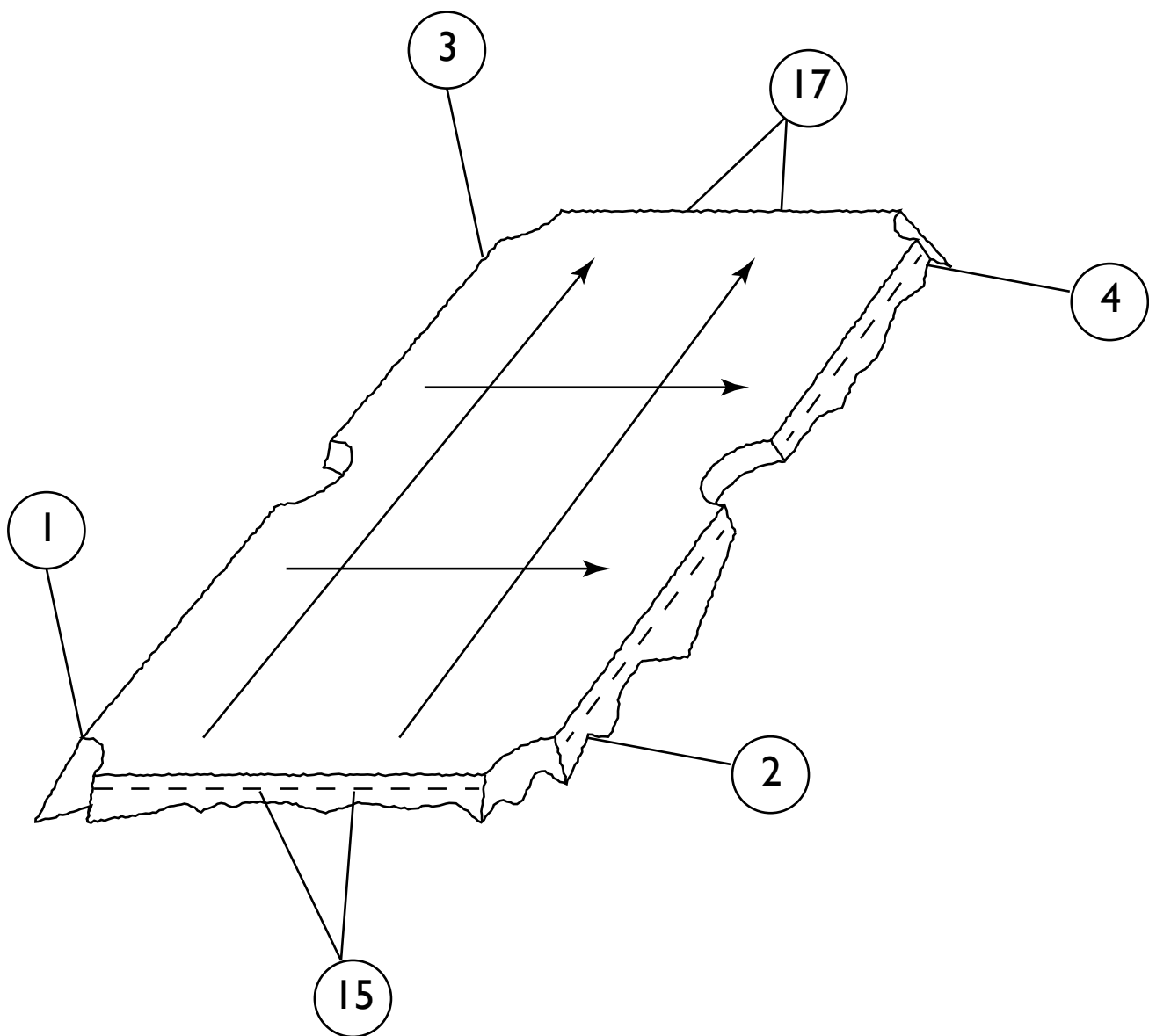


Aufbauanleitung Milan

- 11: Tackern Sie das Tuch fest am Punkt 11, lassen Sie dabei das Tuch an der Taschenöffnung ein wenig locker.
- 12: Straffen Sie das Tuch vom Punkt 11 zum Punkt 12 und tackern Sie an drei Stellen das Tuch fest.
- 13: Straffen Sie das Tuch vom Punkt 11 zum Punkt 13 und tackern Sie mittig etwa alle 7 cm das Tuch fest.
- 14: Straffen Sie das Tuch vom Punkt 12 zum Punkt 14 und tackern Sie an drei Stellen das Tuch fest.
- 15: Tackern Sie das Tuch in etwa 7 cm Abständen auf jeder Seite (1) und (3)
- 16: Straffen Sie das Tuch vom Punkt 11 zum Punkt 12 und tackern Sie es fest.

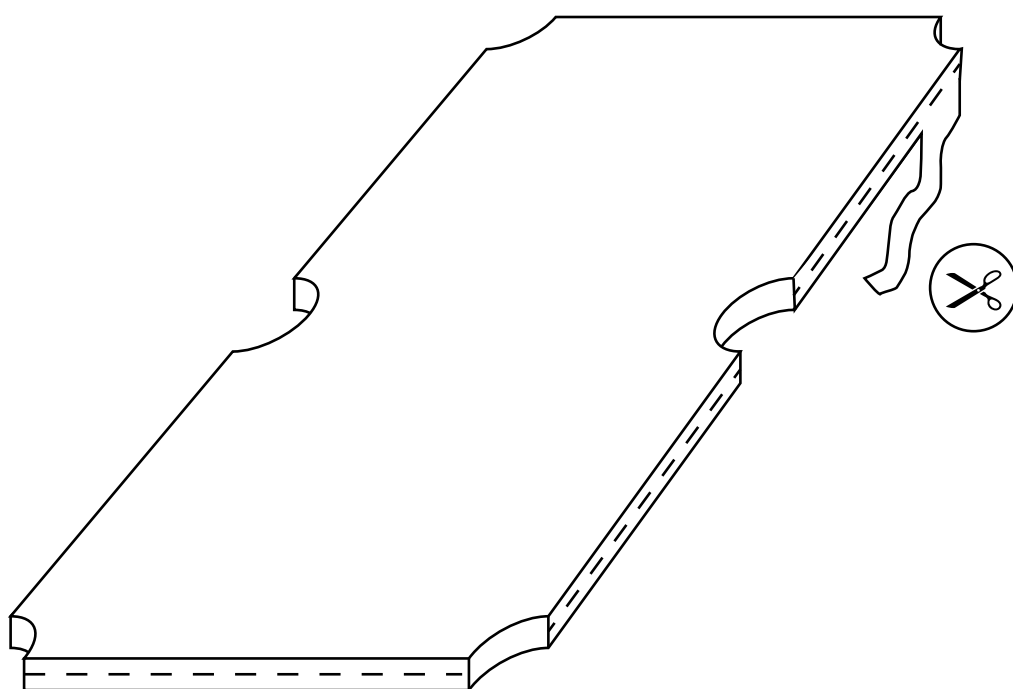


- 17: Ziehen Sie das Tuch vorsichtig am Punkt 15 nach unten. Versichern Sie sich dabei dass das kleine Fältchen an der Seite der Tasche verschwunden ist. Tackern Sie vorsichtig.
- 18: Straffen Sie das Tuch ganz fest an allen Stellen des Tisches und tackern Sie das Tuch in Abständen von etwa 7 cm.
- 19: Straffen Sie das Tuch ganz fest in den Ecktaschen und tackern Sie nun den Stoff an die Unterseite der Schieferplatte. Falls notwendig, schneiden Sie kleine Schlitzte in den Rand des Tuches um kleine Fältchen zu entfernen.

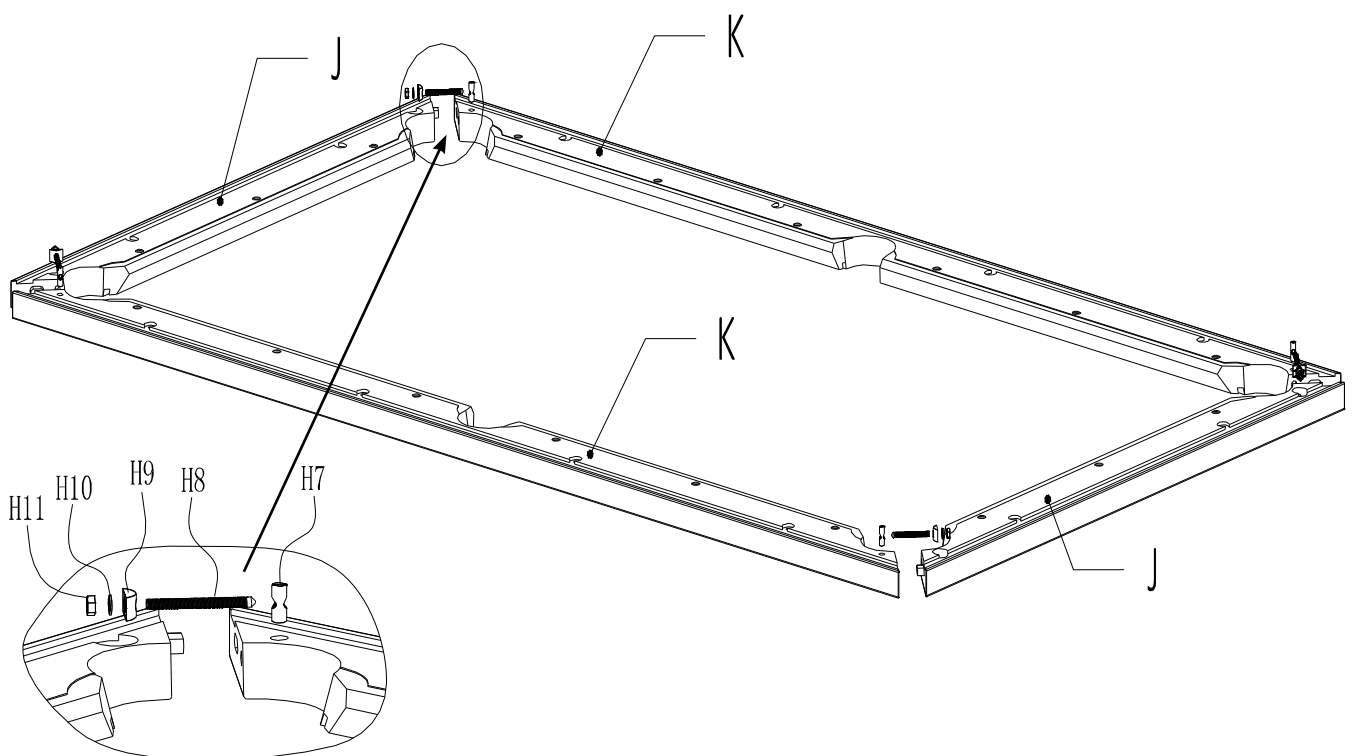


Aufbauanleitung Milan

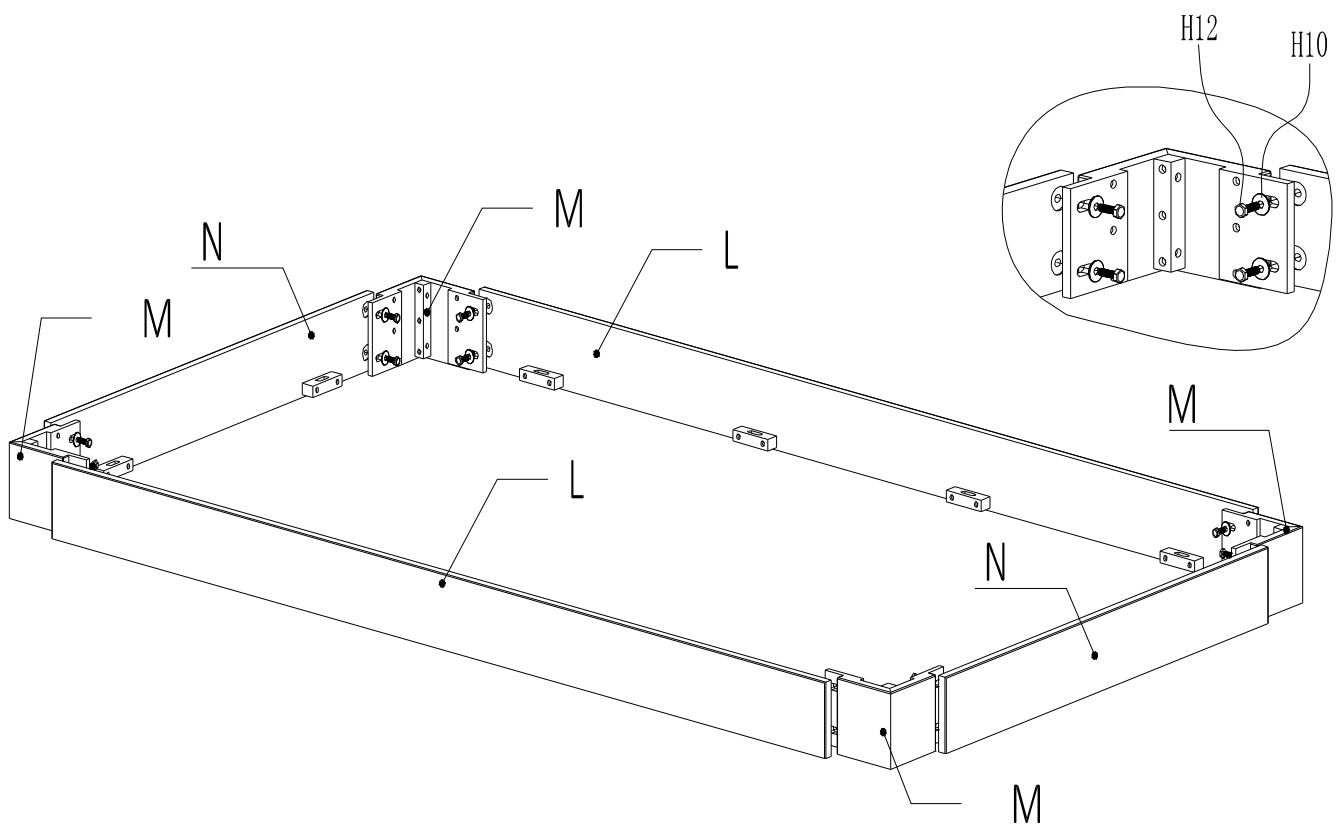
20: Schneiden Sie den ganzen überflüssigen Stoff ab.

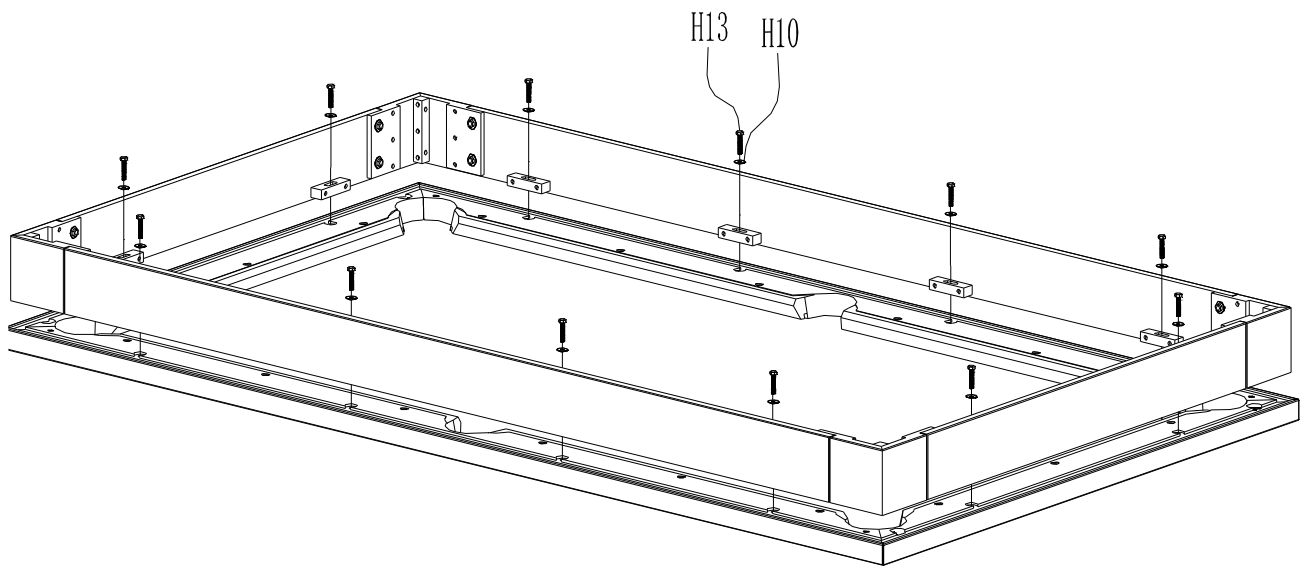


Schritt 8



Schritt 9

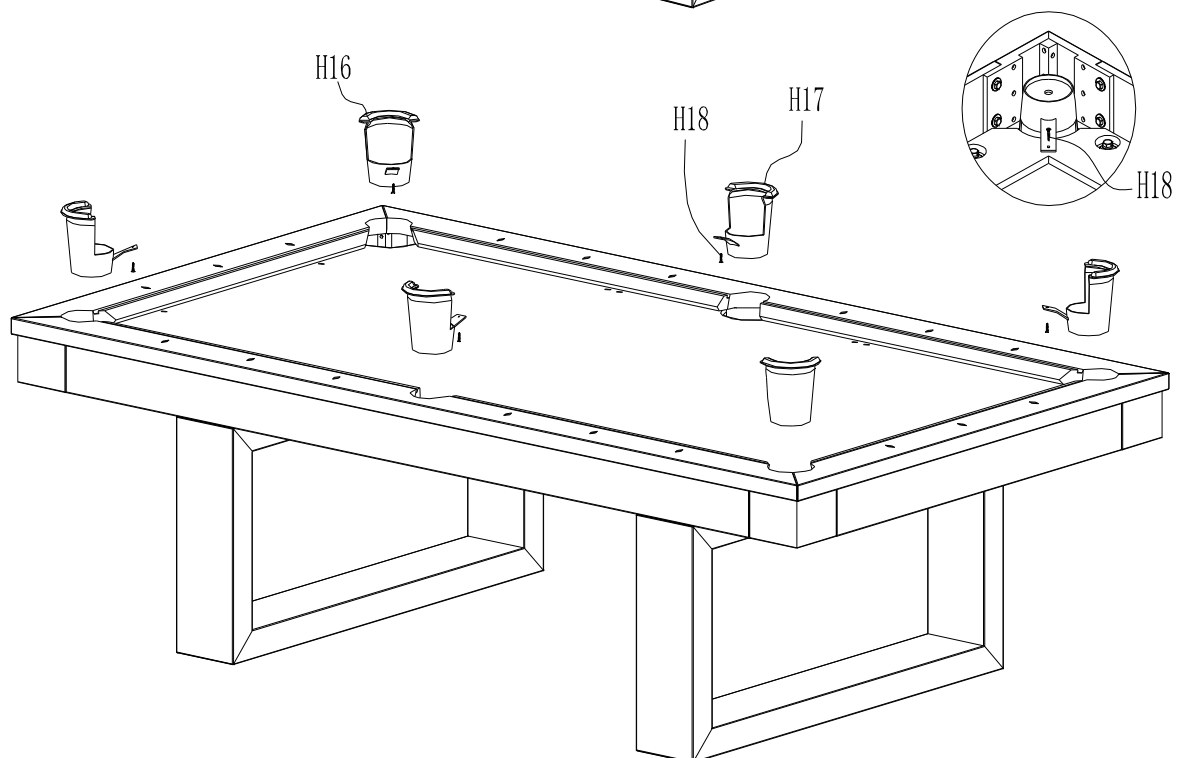
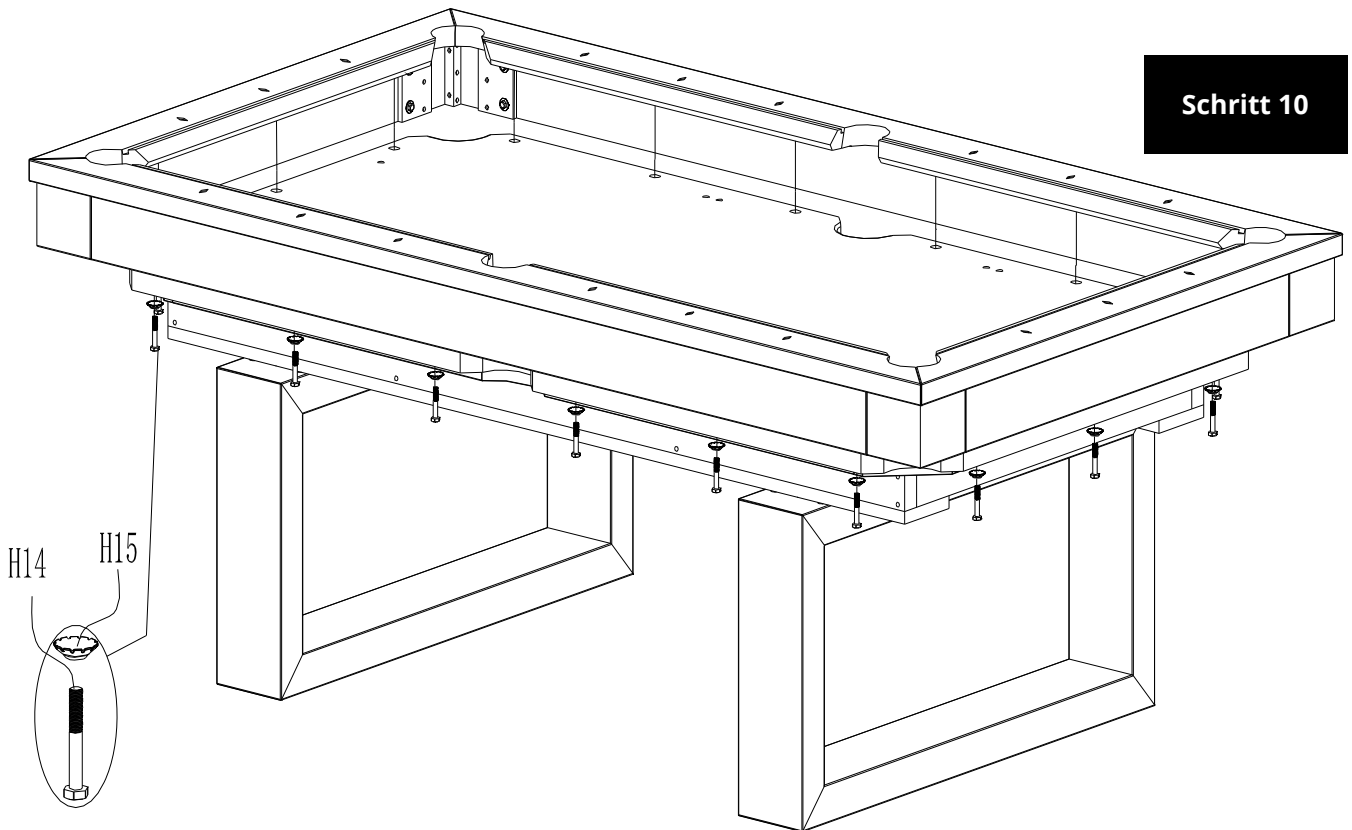




Aufbauanleitung Milan

Drehen Sie den Rahmen mit den Blenden um und montieren Sie ihn auf der Schieferplatte.

Schritt 10



Wenn Sie alle Schritte befolgt haben, müsste nun ein zum Spielen bereiter Billardtisch vor Ihnen stehen!



Ihr Billiard-Royal Team wünscht nun viel Spaß!

Allgemeine Informationen und Pflegehinweise zu unseren Tischen

Alle Billiard-Royal Billardtische werden aus natürlichen Materialien von Hand gearbeitet. Jede Schnitzerei, jeder Farbton kann und darf sich daher ein wenig unterscheiden. Aus diesem Grund kann kein einziger Tisch mit einem anderen identisch sein, auch nicht, wenn die Tische einer Produktionscharge entstammen. Holz ist ein Naturprodukt. Kein einziger Baum ist identisch: jeder Baum hat eigene individuelle Merkmale und Charakter. Deshalb kann zum Beispiel Ihr Billardtisch etwas anders aussehen als der, den Sie vorher besichtigt haben. Diese Eigenschaft ist kein Reklamationsgrund, sie ist vielmehr der Beweis für Authentizität.

Was Sie über Holz wissen sollten:

Holz reagiert stark auf Umgebungsfaktoren wie Temperaturschwankungen und Feuchtigkeit. Es dehnt sich bei Wärme, zieht sich bei Kälte wieder zusammen und kann bei starken Temperaturschwankungen anschließend leichte Risse in der Struktur aufweisen. Bei zu hoher Luftfeuchtigkeit, kann das Holz die Feuchtigkeit aufnehmen und später wieder abgeben, auch durch diesen Prozess kann es dazu kommen, dass das Holz sich verbiegt.

Insbesondere im Winter brauchen aus Holz gefertigte Billardtische konstante Temperaturen und Feuchtigkeitsgrade um Risse und Verbiegen im Holz zu vermeiden.

VOR DEM AUFBAU sollten Sie daher dem Material 2-3 Tage Zeit geben sich im Raum zu akklimatisieren.

Unsere Raumempfehlung für Massivholzbillardtische ist daher stets ein gleichbleibendes Klima mit einer konstanten Luftfeuchtigkeit und Raumtemperatur.

Pflege ist notwendig für den Erhalt der Garantie. Schäden durch unangemessenen Gebrauch oder falscher Pflege sind von der Garantie ausgeschlossen.

Darum weisen wir Sie gerne auf die folgenden Pflegetipps hin:

Ein handelsübliches Microfaserstaubtuch ist für die tägliche Pflege ideal. Größere Verschmutzungen können Sie mit einem leicht angefeuchteten Microfasertuch wischen und mit einem trockenen Microfaserstaubtuch nachreiben.

Wischen Sie am besten immer in Richtung der Maserung. Bei Sprays und Polituren sollten Sie besonders vorsichtig sein. Falsche Mittel könnten die Oberfläche angreifen und Flecken hervorrufen, die nicht wieder zu entfernen sind. Wenn Sie nicht auf diese Mittel verzichten möchten, beachten Sie immer die spezifischen Hinweise von Möbel- und Pflegemittelherstellern! Beachten Sie auch dabei, dass das Tuch Ihres Billardtisches auf keinem Fall mit derartigen Pflegemitteln in Kontakt geraten sollte.

Grobporige Hölzer wie Eiche oder Esche sollten Sie überhaupt nicht mit Politur behandeln. Auch feuchtes Abwischen sollte hierbei vermieden werden. Rückstände können sich in die Poren setzen und das Oberflächenbild kann grau werden.

Holz verfärbt sich nach einiger Zeit. Das ist eine natürliche Eigenschaft. Gleichmäßige Lichtverhältnisse – besonders bei Weichhölzern – sind für eine Fleckenvermeidung empfehlenswert.

Gewachste Oberflächen sind sehr feuchtigkeitsempfindlich. Darum sollten Sie jede Flüssigkeit sofort mit einem Tuch aufsaugen und gründlich entfernen. Abstauben oder leicht feucht wischen, ggf. auch mit Pflanzenseife. Nachwischen mit einer Bienenwachs-Pflegeemulsion. Nach dem Trocknen mit einem fusselfreien Tuch polieren. Stumpfe Oberflächen bitte mit Pflanzenseife reinigen und dünn nachwachsen mit Bienenwachs-Streichbalsam. Nach dem Trocknen muss poliert werden. Starke Verschmutzungen können mit Wachs Balsam-Reiniger entfernt werden. In hartnäckigen Fällen können Sie den Reiniger zusammen mit einem Poliertuch oder wirklich ganz feinem Schleifpapier anwenden. Bedenken Sie dabei, dass Sie immer in Holzfaserrichtung reiben! Danach wie stumpfe Oberflächenpflege behandeln. Danach ölen Sie die Stellen mit Naturharzöl Imprägnier Grund und wachsen es nach.

Furnierte Teile der Billardtische (wie z.B. Bandenspiegel des Billardtisches Gladiator) bedürfen keiner besonderen Pflege. Ein antistatisches oder normales Microfaserstaubtuch genügt. Ein feuchtes Microfasertuch entfernt Verschmutzungen wie z.B. Fingerabdrücke. Reiben Sie mit einem weichen Staubtuch in Richtung der Maserung nach.

Um lange Freude an Ihrem Billardtisch zu haben, beherzigen Sie bitte die nachfolgenden Hinweise:

1. Die Qualität der Billardtische aus Massivholz bleibt am besten erhalten bei konstantem Raumklima
2. Bei einem geölten Billardtisch ist es sehr wichtig, dass es nach einigen Wochen nach dem Gebrauch (oder auch früher, wenn das Holz spärlich aussieht) neu geölt und das ein paar Mal im Jahr wiederholt wird. Das ist notwendig, um das Holz vor der Austrocknung zu bewahren.
3. Vermeiden Sie Beschädigungen durch scharfe Gegenstände. Diese Schäden sind ausdrücklich ausgeschlossen von der Garantie. Versehen Sie eventuell Vasen mit Filz. Verwenden Sie niemals beschädigte Queues.
4. Vermeiden Sie Schäden durch Flüssigkeiten. Sowohl die Tischplatte als auch das Tuch können dauerhaften Schaden nehmen bei Kontakt mit Flüssigkeit. Legen sie unter die Tischplatte, auf dem Spielfeld einen Schutz aus (passende Produkte finden Sie in unserem Onlineshop), so bleibt das Tuch bei einem unbeabsichtigten Verschütten von Flüssigkeiten auf der Tischplatte geschützt. Wenn die Tischplatte mit Flüssigkeit in Kontakt kommt, warten Sie nicht bis die Flüssigkeit ins Holz oder Echtholz furnier eingedrungen ist, trocknen Sie die Tischplatte umgehend ab. Seien Sie vorsichtig bei eisgekühlten oder heißen Getränken, es bildet sich unter dem Glas unbemerkt Feuchtigkeit, die die Oberfläche nachhaltig beschädigen kann. Verwenden Sie am besten Untersetzer.
5. Stellen Sie Ihren Billardtisch nie zu dicht an eine Wärmequelle, um Risse im Holz so gut wie möglich zu verhindern. Bei Billardtischen aus Massivholz können Rissbildungen im Holz immer entstehen, das ist kein Grund für eine Reklamation. Stellen Sie niemals heiße Töpfe oder andere warme Dinge direkt auf das Holz oder Echtholz furnier der Tischplatte, verwenden Sie stets Untersetzer. Schäden durch warme Produkte sind von der Garantie ausgeschlossen.
6. Reparaturen der Billardtische ohne schriftliche Zustimmung von Four and More haben zur Folge, dass die Garantie entfällt.
7. Holz verfärbt sich nach einiger Zeit. Das ist eine natürliche Eigenschaft und ist deshalb von der Garantie ausgeschlossen. Denken Sie an die natürliche Verfärbung durch Licht und stellen Sie deshalb eventuelle Accessoires auf Ihren Tischplatten regelmäßig um (Versehen mit Filz oder Untersetzern).
8. Tischplatten bestehen teilweise aus massiven und teilweise aus furnierten Teilen. Einige Farb- und Strukturunterschiede sind hierdurch unvermeidlich und kein Grund für eine Reklamation.
9. Vermeiden Sie allgemein zu viel direktes Sonnenlicht, um Verfärbungen am Holz und Tuch zu verhindern. Schützen Sie auch das Tuch vor zu viel Sonnenlicht. Bei Nichtgebrauch ist es empfehlenswert eine Abdeckung für Ihren Billardtisch zu verwenden. Passende Abdeckungen finden Sie in unserem Onlineshop.
10. Reinigen Sie das Tuch von Kreiderückständen nur mit geeigneten Reinigungsmitteln. Das passende Produkt finden Sie in unserem Onlineshop.
11. Das Tuch können Sie von Staub und Fusseln mit einer Banden- und Tuchbürste befreien. Passende Produkte finden Sie in unserem Onlineshop.
12. Das Umstellen oder auch nur der Versuch des Verschiebens von Billardtischen führt dazu, dass die Schieferplatten und ggf. die Banden nicht mehr korrekt ausgerichtet bleiben. Eine nicht mehr korrekt ausgerichtet Schieferplatte führt zum schlechten Spielergebnis und muss nachjustiert werden. Das zweckentfremdete Belasten der Schieferplatte und den Banden führt ebenfalls zu Beschädigungen. Setzen Sie sich niemals auf die Banden, stellen Sie keine schweren Gegenstände auf das Spielfeld, so vermeiden Sie Beschädigungen. Solche Schäden durch unsachgemäßes Handeln fallen eindeutig aus der Garantie.

Four & More GmbH
diese vertreten durch den Geschäftsführer Maik Röseler
Walter-Wezel-Str. 8
74889 Sinsheim-Hilsbach
Deutschland
Telefon: 07260-8499755
Telefax: 07260-8499598
E-Mail: info@billiard-royal.de
USt-IdNr.: DE 266405872
eingetragen im Handelsregister des Amtsgerichtes Mannheim
Handelsregisternummer HRB 707344