

# MONTAGEANLEITUNG

## POOLBILLARDTISCH MAGDALENA



Bitte nehmen Sie sich die Zeit die Anleitung vor dem Aufbau gründlich durchzulesen. Bitte ziehen Sie die Schrauben niemals stark an, außer es wird ausdrücklich empfohlen. Bei zu festem Anschrauben könnten Sie ansonsten das Holz beschädigen.

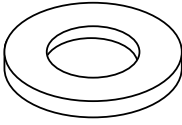

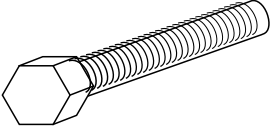
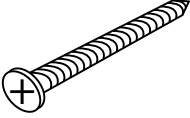
The logo for Billiard-Royal, featuring a stylized, intertwined 'BR' monogram in a gold color.

*Billiard-Royal*

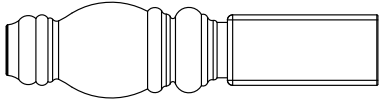
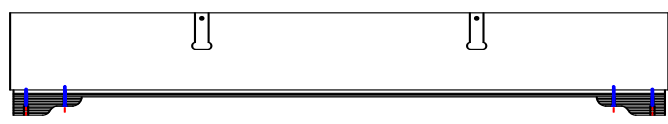
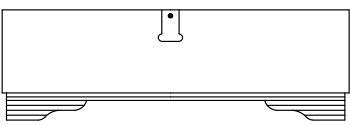
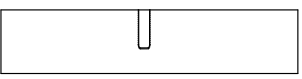



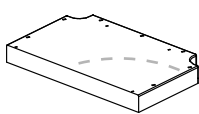
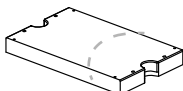
## Aufbauanleitung Magdalena

A	16 Stück	Sechskantschraube 10 * 60		Verbindung Beine und Korpus
B	16 Stück	Unterlegscheibe 10 * 30		Verbindung Beine und Korpus
C	6 Stück	Holzschraube 4,2 * 60		Verbindung Querstreben und Korpus
D	4 Stück	Nivellierungsschraube 10 * 100		Ausrichtung der Schieferplatte, Einschrauben in Querstreben
E	16 Stück	Holzschraube 4,2 * 50		Verbindung Holzblöcke und Korpus
F	12 Stück	Holzschraube 6 * 60		Verbindung Schieferplatten und Korpus
G	2 Stück	Mitteltasche		Einsetzen zwischen den Längs- banden
H	4 Stück	Ecktasche		Einsetzen an den Bandenecken
I	12 Stück	Sechskant- schraube 8 * 25		Verbindung Taschen mit Ban- den

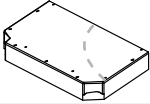

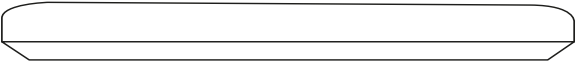
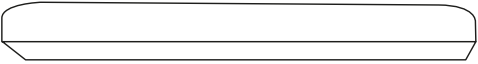
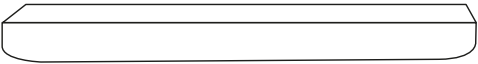
# Billiard-Royal

J	12 Stück	Unterlegscheibe 8 * 30		Verbindung Taschen mit Bänden
K	18 Stück	Unterlegscheibe 10 * 35 * 5		Verbindung Bänden mit Schieferplatte
L	18 Stück	Sechskantschraube 10 * 65		Verbindung Bänden mit Schieferplatte
M	24 Stück	Holzschraube 4,2 * 16		Verbindung Taschen mit Bänden

# Aufbauanleitung Magdalena

H1	4 Stück	Bein	
H2	2 Stück	Langes Seitenteil	
H3	2 Stück	kurzes Seitenteil	
H4	2 Stück	Querstreben	
H5	1 Stück	mittlere Querstrebe	
H6	2 Stück	äußere Querstrebe	
H7	8 Stück	Holzverbinder Befestigung für Schieferplatte	
H8	1 Stück	Schieferplatte 1	
H9	1 Stück	Schieferplatte 2	

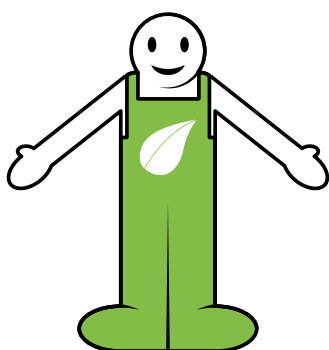
# Billiard-Royal

H10	1 Stück	Schieferplatte 3	
H11	1 Stück	Tuch	
H12	2 Stück	Bande Stirnseite	
H13	1 Stück	Bande längs 1	
H14	4 Stück	Bande längs 2	

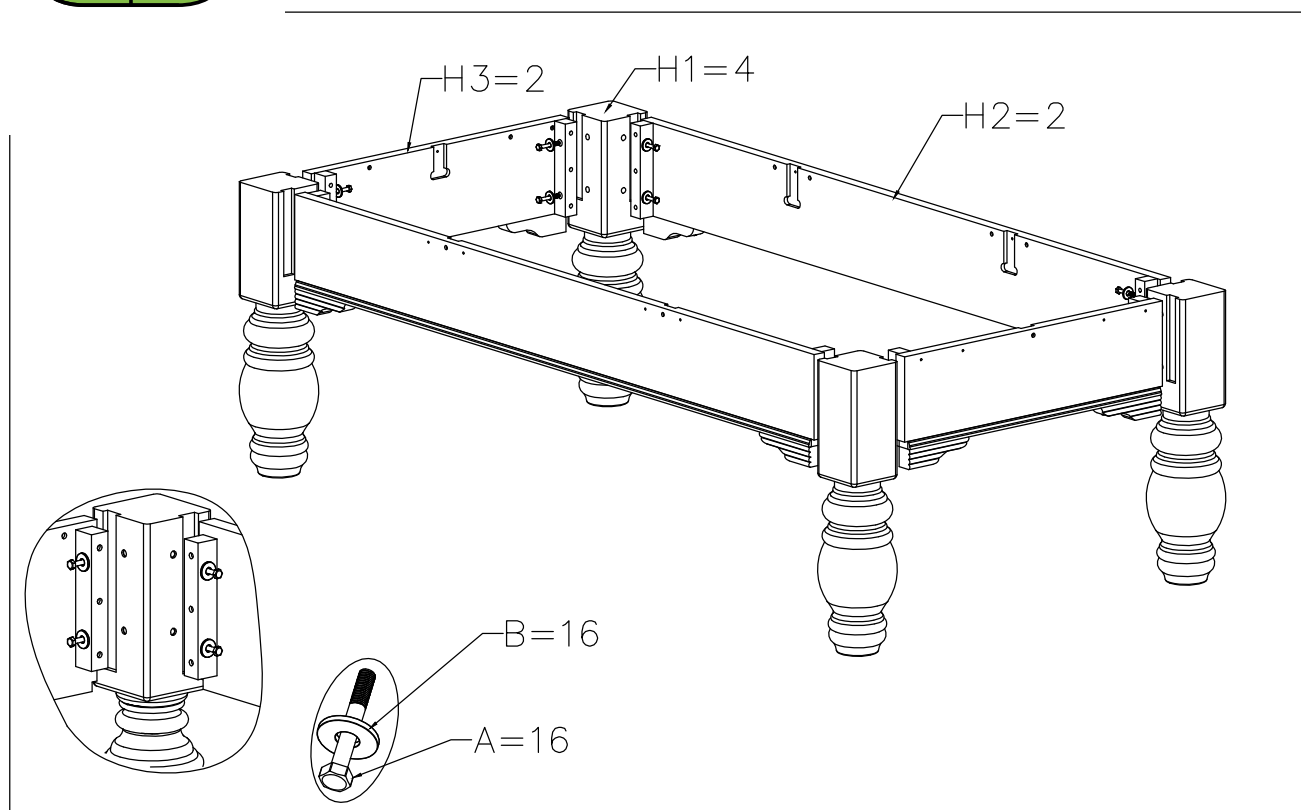
# Aufbauanleitung Magdalena

Hinweis: Bitte beachten Sie vor dem Aufbau Ihres Billardtisches, dass das Vollholzmaterial, aus dem Ihr Tisch gefertigt ist, insbesondere bei kalten Außentemperaturen ca. 2-3 Tage benötigt um sich im Billardzimmer zu akklimatisieren. Es ist wichtig dem Holz die Möglichkeit zu geben, sich an die neue Umgebungstemperatur zu gewöhnen, BEVOR Sie mit der Montage beginnen. Dieses Zeitfenster ist unbedingt einzuhalten, wenn Sie lange Freude an Ihrem Produkt haben möchten. Ansonsten kann es zu unerwünschten Effekten, wie Rissen, im Material kommen. Insbesondere in Wintermonaten ist darauf zu achten.

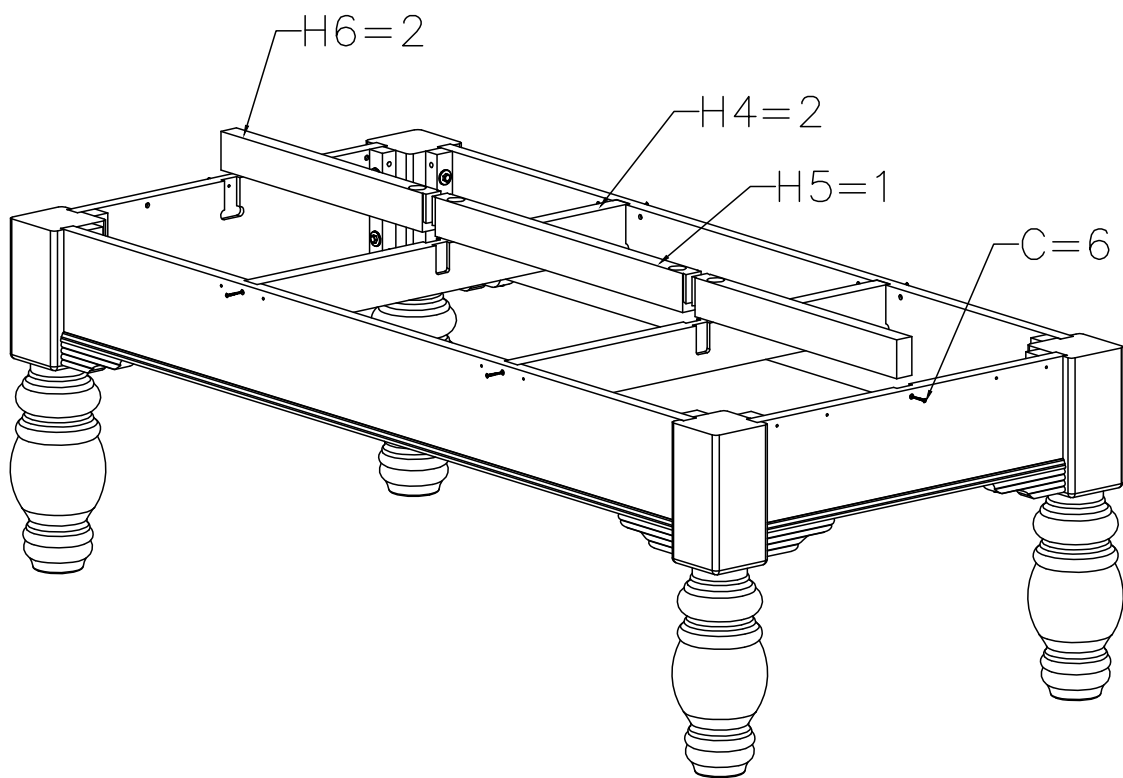
## Schritt 1



Achten Sie beim Zusammenbau des Tisches darauf, dass Sie das Gestell erst leicht zusammenschrauben und ausrichten. Ziehen Sie die Schrauben ERST DANN fest.



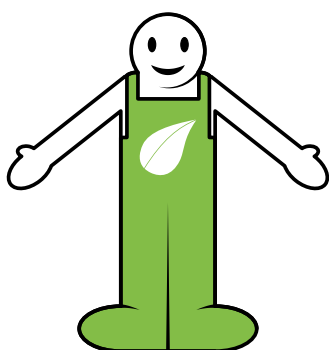
## Schritt 2



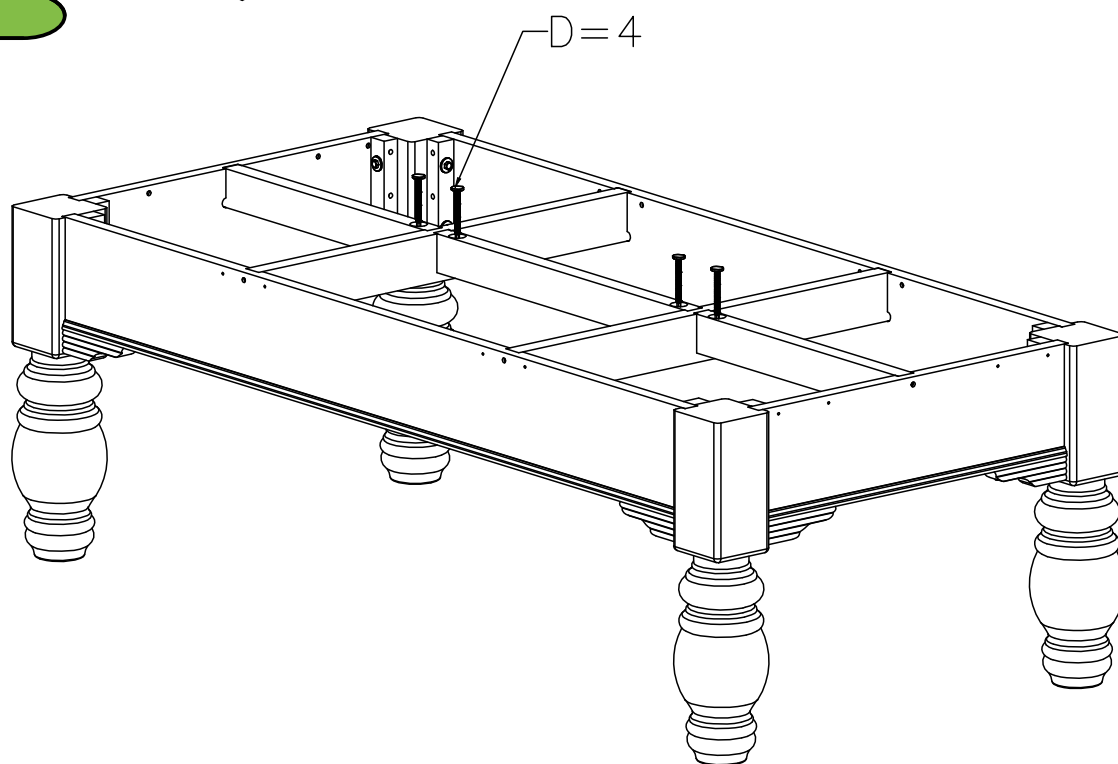
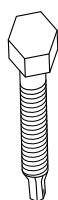
# Aufbauanleitung Magdalena

---

## Schritt 3

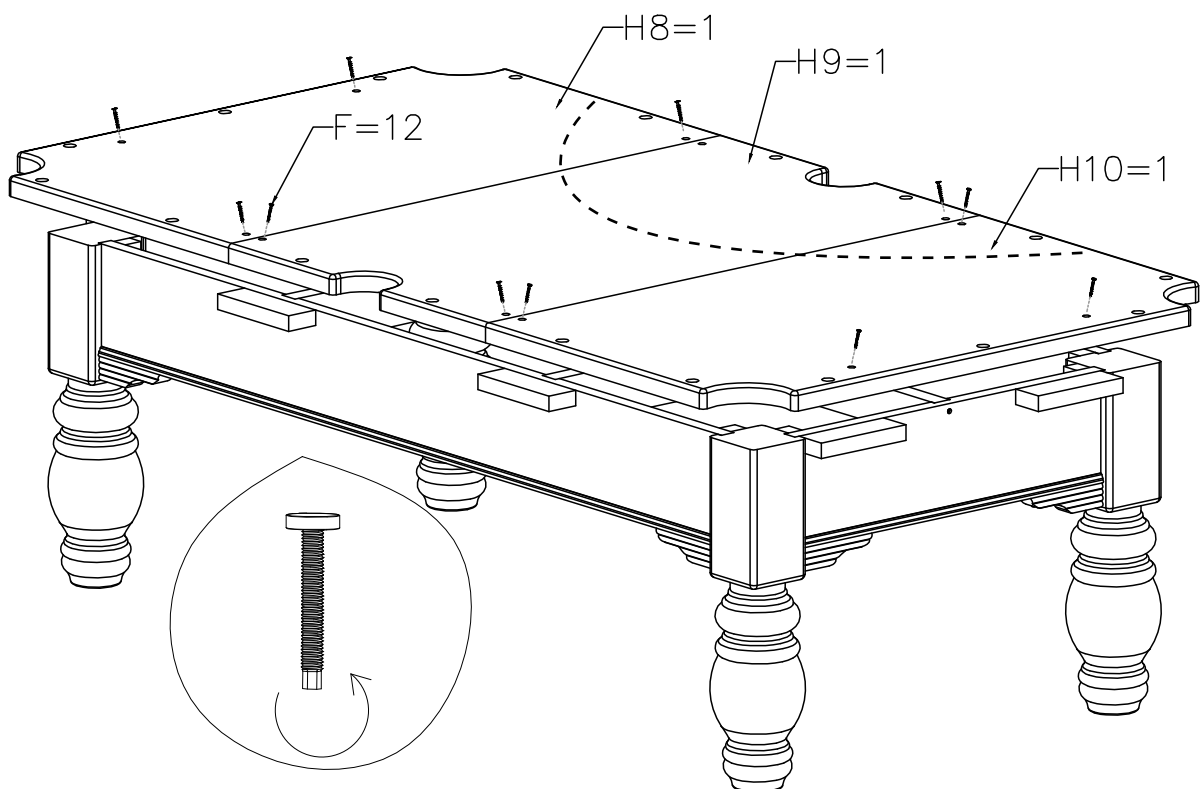


Setzen Sie nun die Nivellierungsschrauben ein. Diese dienen dem Ausrichten der Schieferplatten zueinander. (siehe Bild)





## Schritt 4



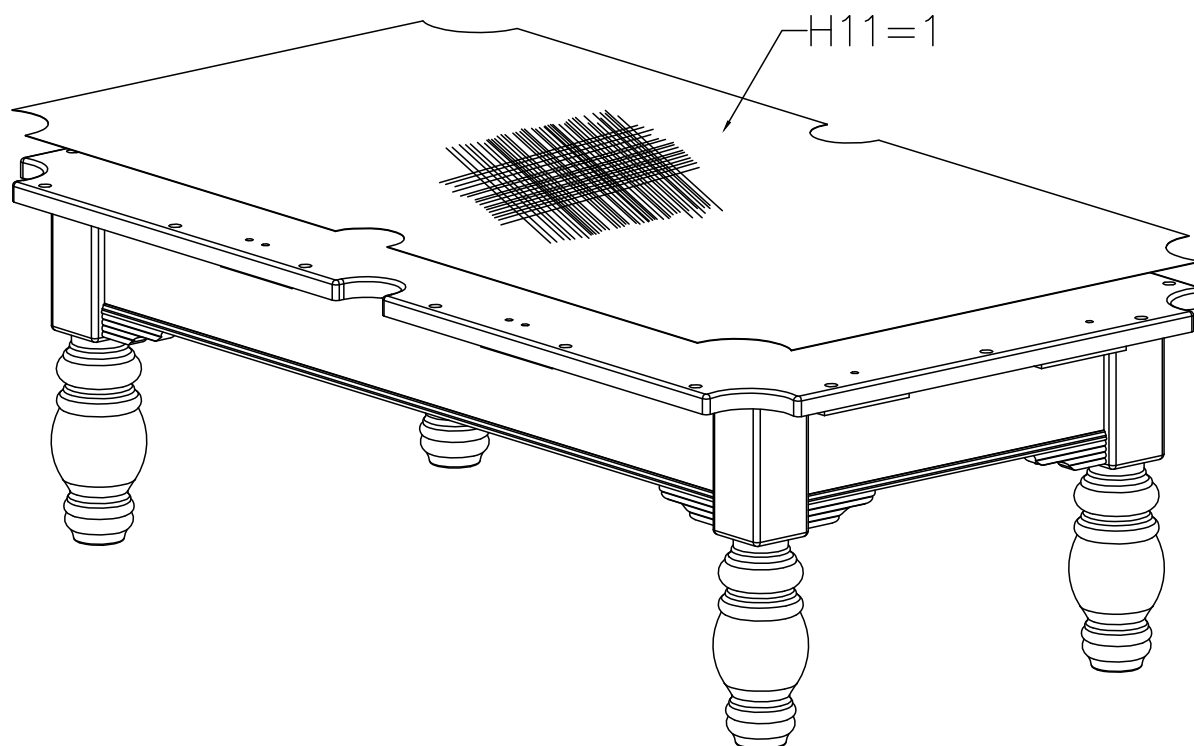
Stellen Sie die Nivellierung von unten mit einem Gabelschlüssel ein, um die Schieferplatten auszurichten.

# Aufbauanleitung Magdalena

---

Anschließend beziehen Sie die Schieferplatte mit dem mitgelieferten Tuch.  
Versichern Sie sich zunächst, dass alle Schrauben fest angezogen sind!

## Schritt 5



Sollten Sie ausführliche Informationen zum Thema Tuchbeziehen benötigen, schauen Sie doch auf unserem Youtube-Kanal vorbei. Hier haben wir anhand eines Beispiels ein Video erstellt, indem Sie die grundlegenden Schritte ansehen können. Scannen Sie einfach den QR-Code.



Wir empfehlen die Verwendung eines handelsüblichen Tackers.

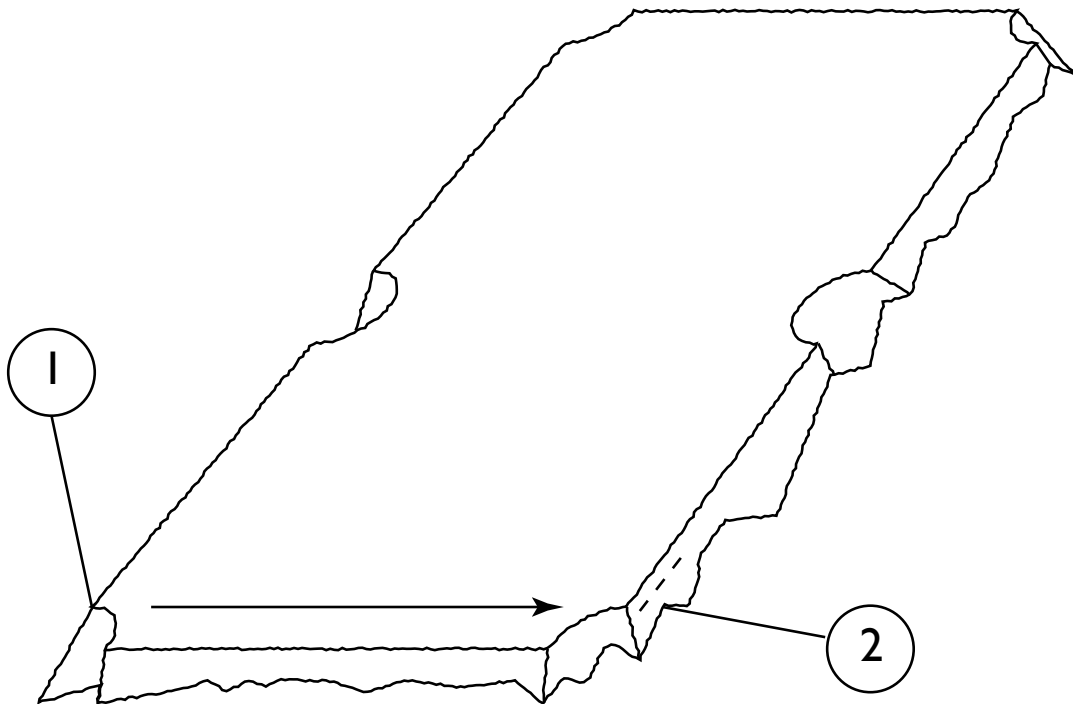
[https://www.youtube.com/watch?v=G2A9AnMy\\_04](https://www.youtube.com/watch?v=G2A9AnMy_04)

# Aufbauanleitung Magdalena

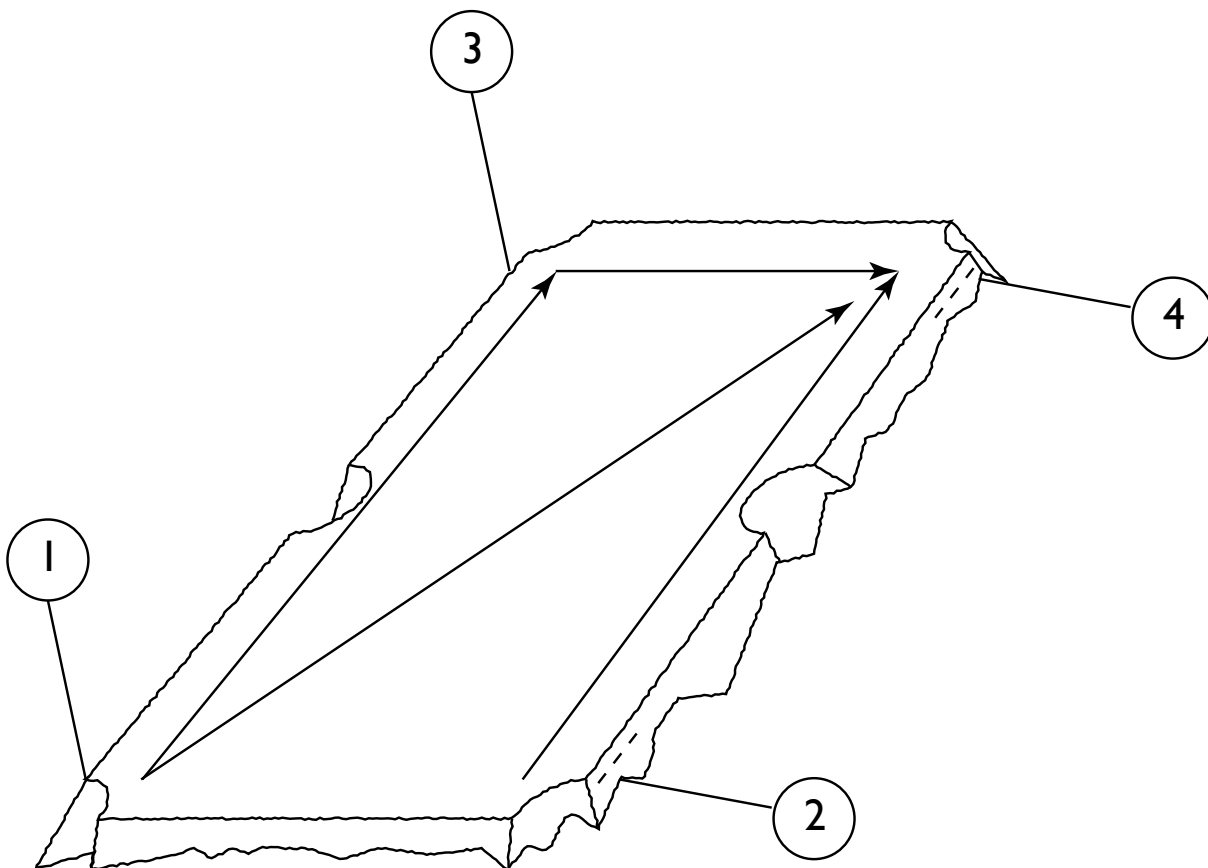
---

Achten Sie vor Beginn darauf, dass das Tuch mit der richtigen Seite nach unten zeigt. Dies ist immer die raue Seite. Im Zweifel vergleichen Sie dies mit den bezogenen Banden.

- 1: Lassen Sie gerade so viel Stoff auf einer Seite der Schieferplatte, (Punkt1), dass es Ihnen möglich bleibt in die Holzumrandung an drei Stellen hinein zu tackern. Die Abstände sollten ca. 5 cm betragen. Beginnen Sie das Tackern an der linierten Stoffseite.
- 2: Spannen Sie das Tuch ganz straff über den Tisch und tackern sie es wieder an drei Stellen ca. 5 cm auseinander. (Punkt 2)



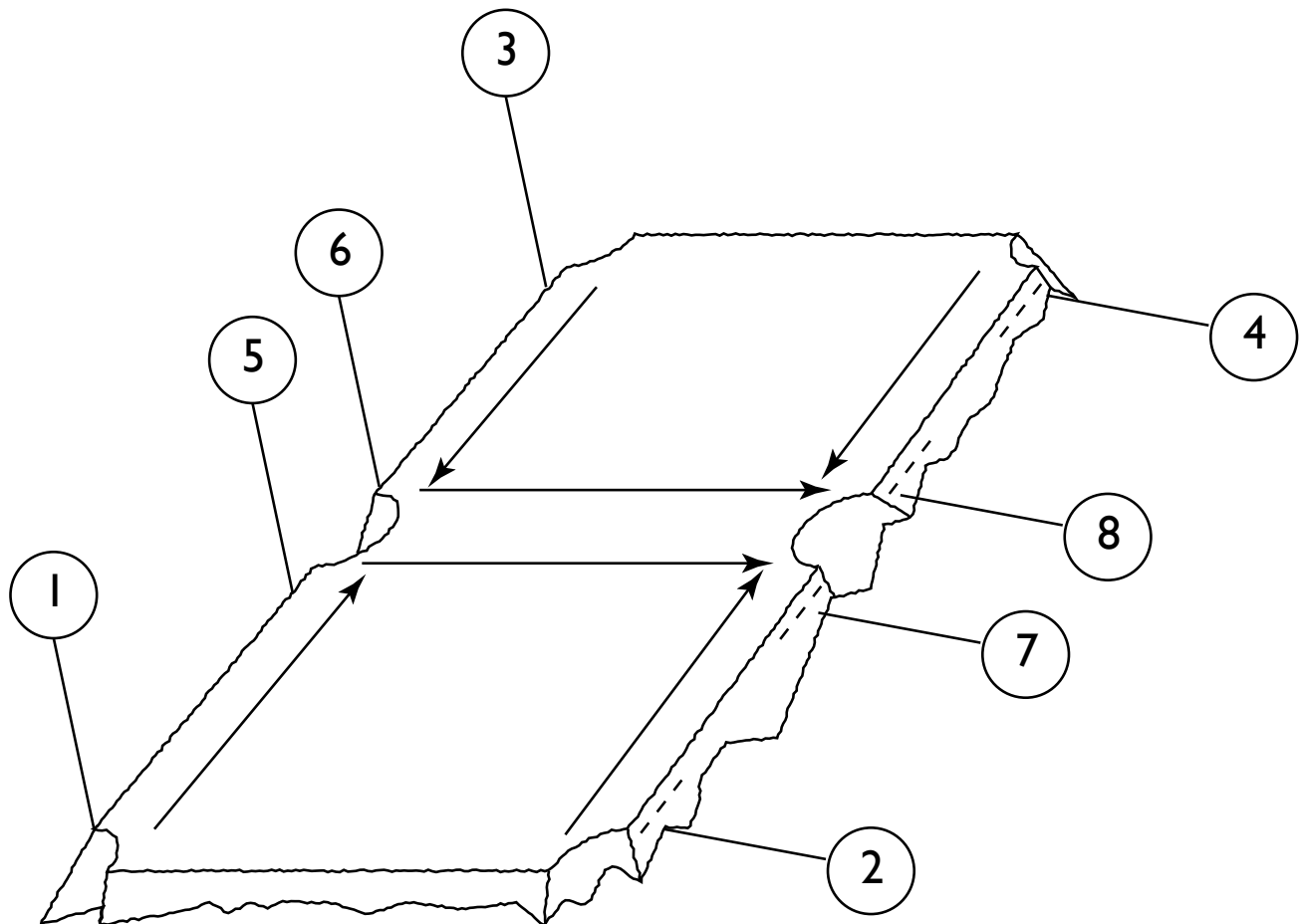
- 3: Spannen Sie das Tuch straff vom Punkt 1 zum Punkt 3 und tackern Sie es wieder drei Mal (in Abständen von 5 cm) in die Holzumrandung.
- 4: Spannen Sie das Tuch straff über den Tisch vom Punkt 3, zum Punkt 4 ziehen Sie gleichzeitig am Punkt 2. Unter Spannung tackern Sie an zwei Stellen an Punkt 4.



# Aufbauanleitung Magdalena

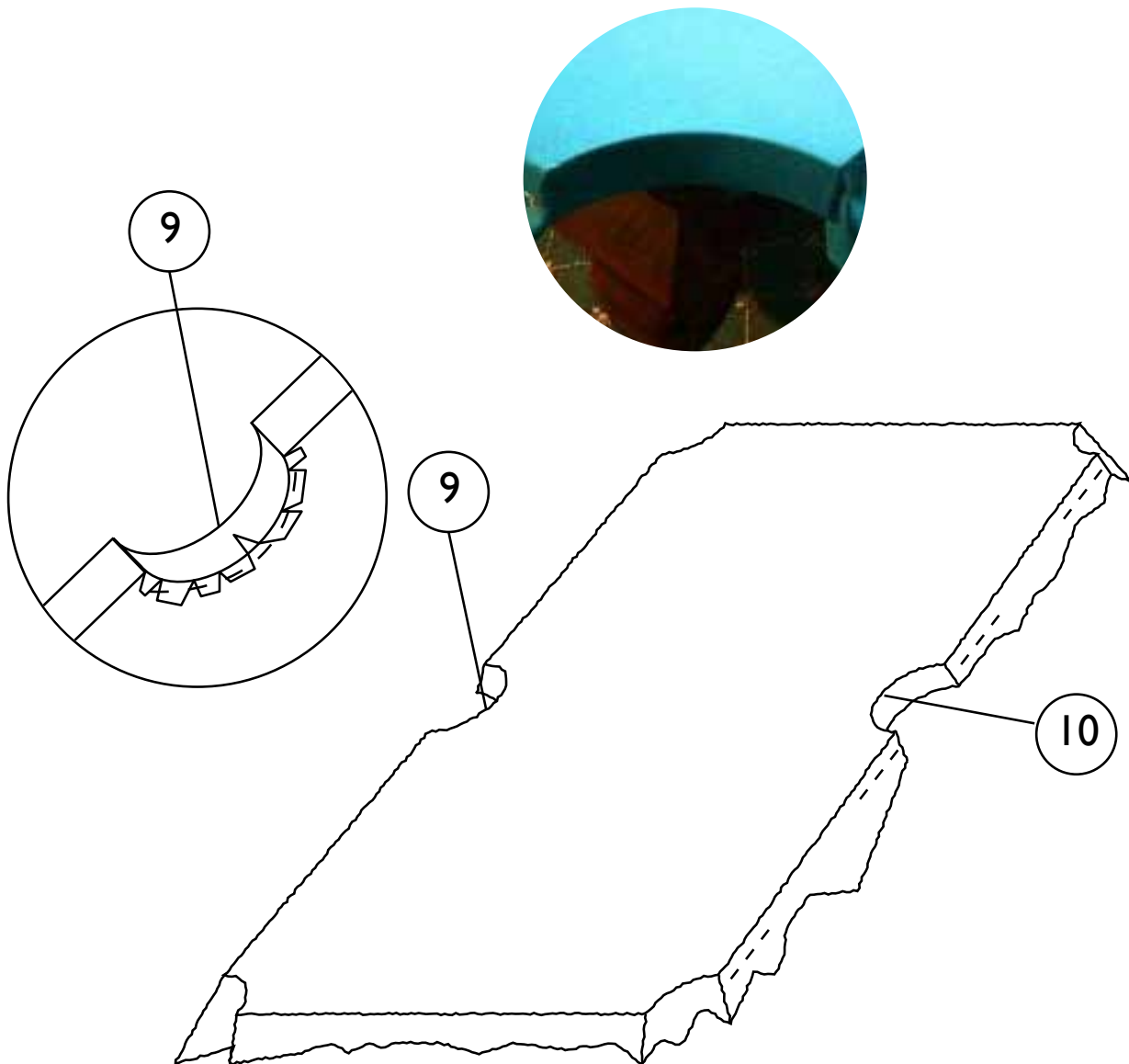
---

- 5: Spannen Sie das Tuch straff vom Punkt 1 zur Seitentasche (Punkt 5) und tackern Sie hier an drei Stellen.
- 6: Wiederholen Sie Schritt 5, spannen Sie dabei vom Punkt 3 aus zum Punkt 6
- 7: Spannen Sie das Tuch straff über den Tisch vom Punkt 5 zum Punkt 7 (gegenüberliegende Seitentasche) und vom Punkt 2 zum Punkt 7. Tackern Sie an Punkt 7 das Tuch fest.
- 8: Wiederholen Sie Schritt 7. Spannen Sie dabei das Tuch vom Punkt 6 zum Punkt 8 (Seitentasche)



ACHTUNG: An den Seitentaschen könnten kleine Fältchen in der Mitte entstehen.

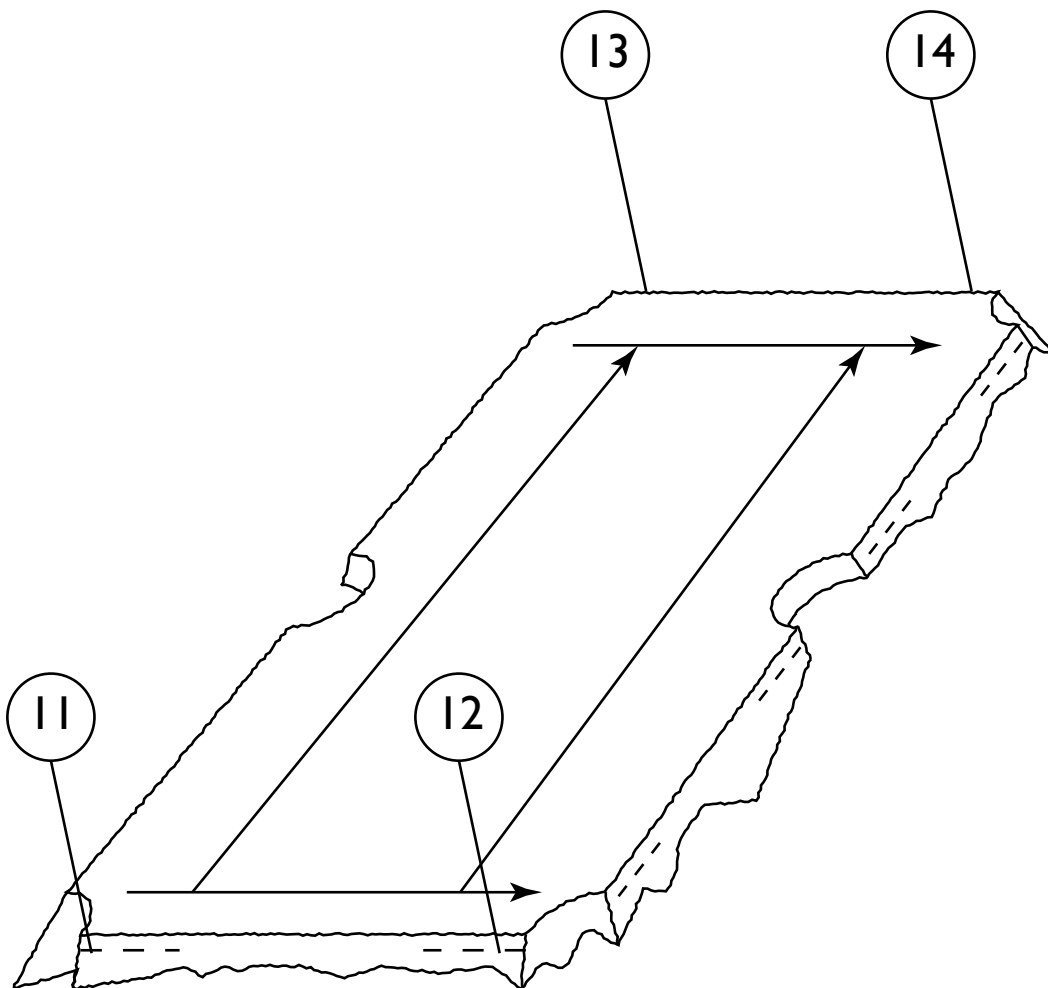
- 9: Schneiden Sie einen kleinen Schlitz am Rand des Tuchs am Punkt 9, (in der Mitte der Tasche). Greifen Sie nun das Tuch fest über dem Schlitz, ziehen Sie es zur Unterseite der Schieferplatte und tackern Sie es fest, während Sie alle Fältchen ausarbeiten.
- 10: Spannen Sie das Tuch fest vom Punkt 9 und wiederholen Sie am Punkt 10 den vorhergehenden Schritt.



# Aufbauanleitung Magdalena

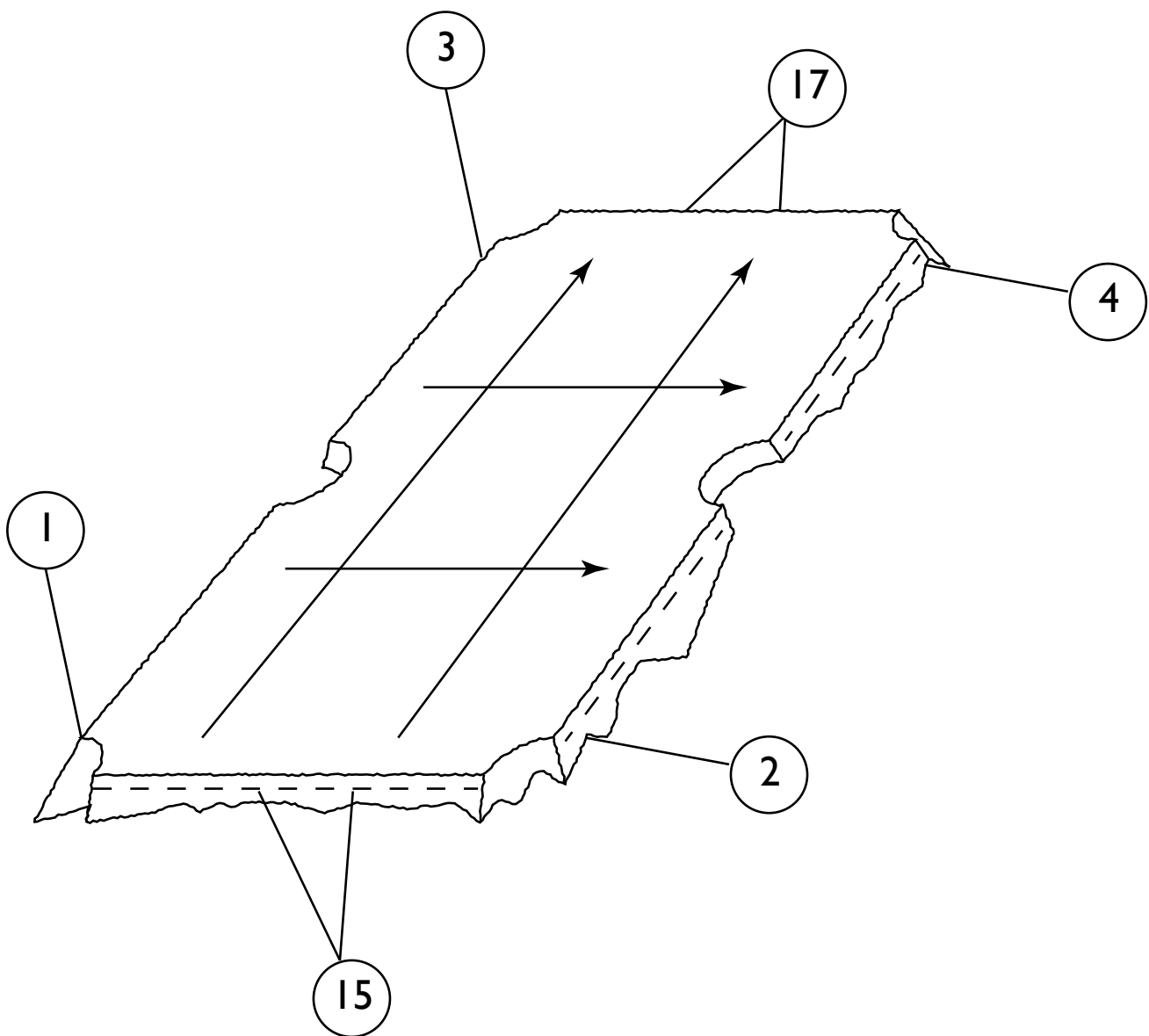
---

- 11: Tackern Sie das Tuch fest am Punkt 11, lassen Sie dabei das Tuch an der Taschenöffnung ein wenig locker.
- 12: Straffen Sie das Tuch vom Punkt 11 zum Punkt 12 und tackern Sie an drei Stellen das Tuch fest.
- 13: Straffen Sie das Tuch vom Punkt 11 zum Punkt 13 und tackern Sie mittig etwa alle 7 cm das Tuch fest.
- 14: Straffen Sie das Tuch vom Punkt 12 zum Punkt 14 und tackern Sie an drei Stellen das Tuch fest.
- 15: Tackern Sie das Tuch in etwa 7 cm Abständen auf jeder Seite (1) und (3)
- 16: Straffen Sie das Tuch vom Punkt 11 zum Punkt 12 und tackern Sie es fest.





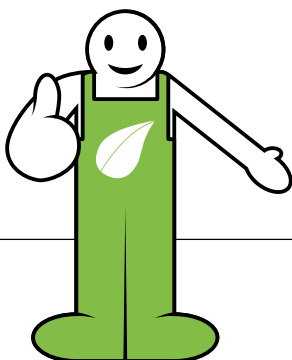
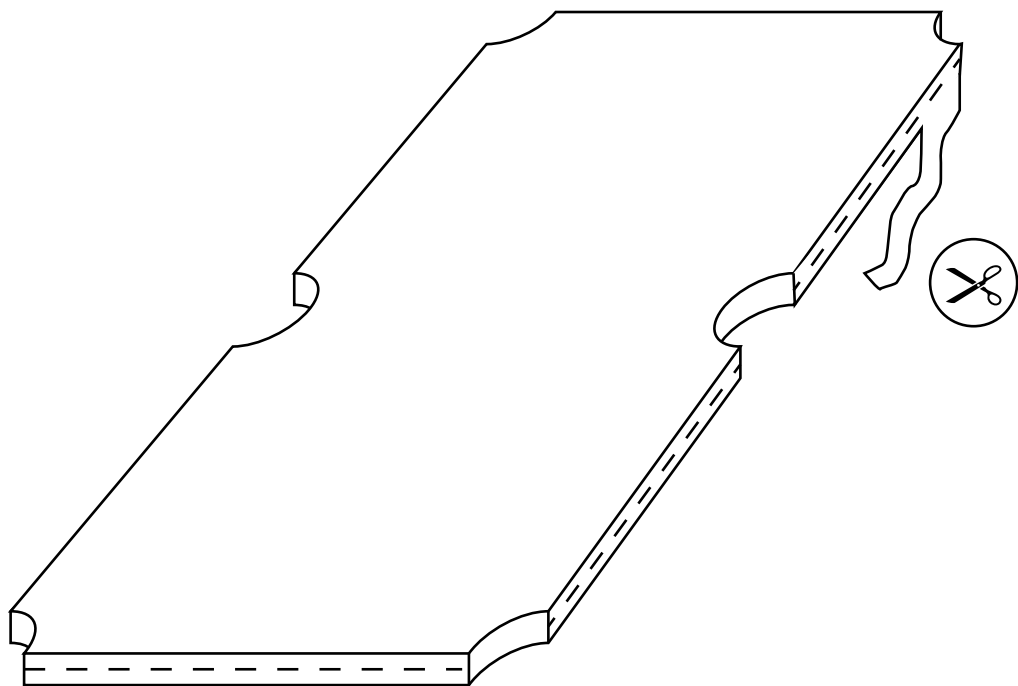
- 17: Ziehen Sie das Tuch vorsichtig am Punkt 15 nach unten. Versichern Sie sich dabei dass das kleine Fältchen an der Seite der Tasche verschwunden ist. Tackern Sie vorsichtig.
- 18: Straffen Sie das Tuch ganz fest an allen Stellen des Tisches und tackern Sie das Tuch in Abständen von etwa 7 cm.
- 19: Straffen Sie das Tuch ganz fest in den Ecktaschen und tackern Sie nun den Stoff an die Unterseite der Schieferplatte. Falls notwendig, schneiden Sie kleine Schlitze in den Rand des Tuches um kleine Fältchen zu entfernen.



# Aufbauanleitung Magdalena

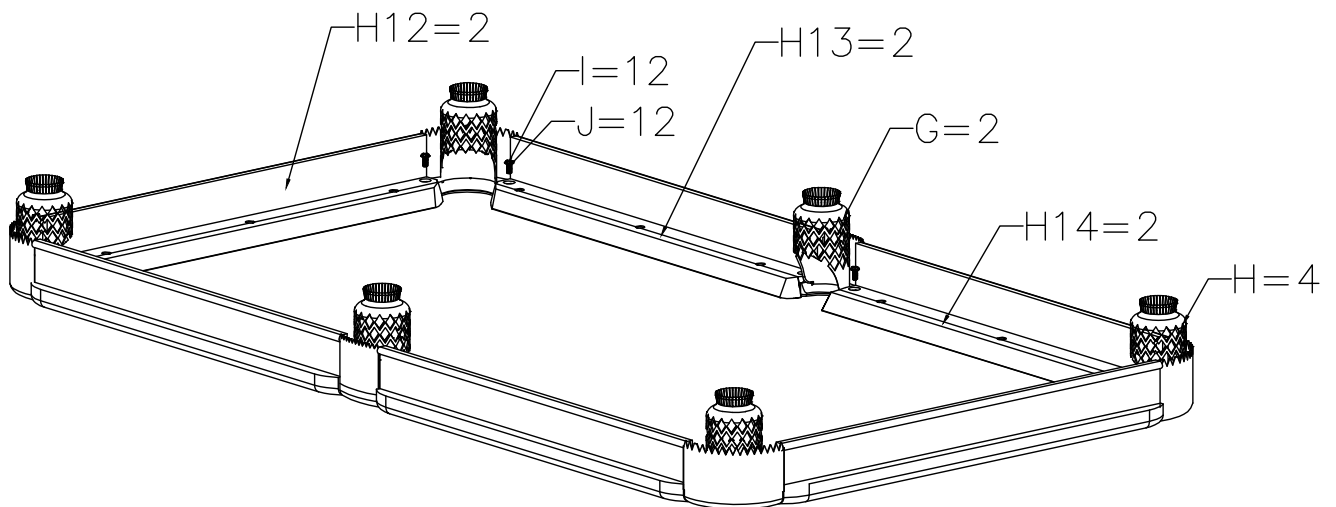
---

20: Schneiden Sie den ganzen überflüssigen Stoff ab.



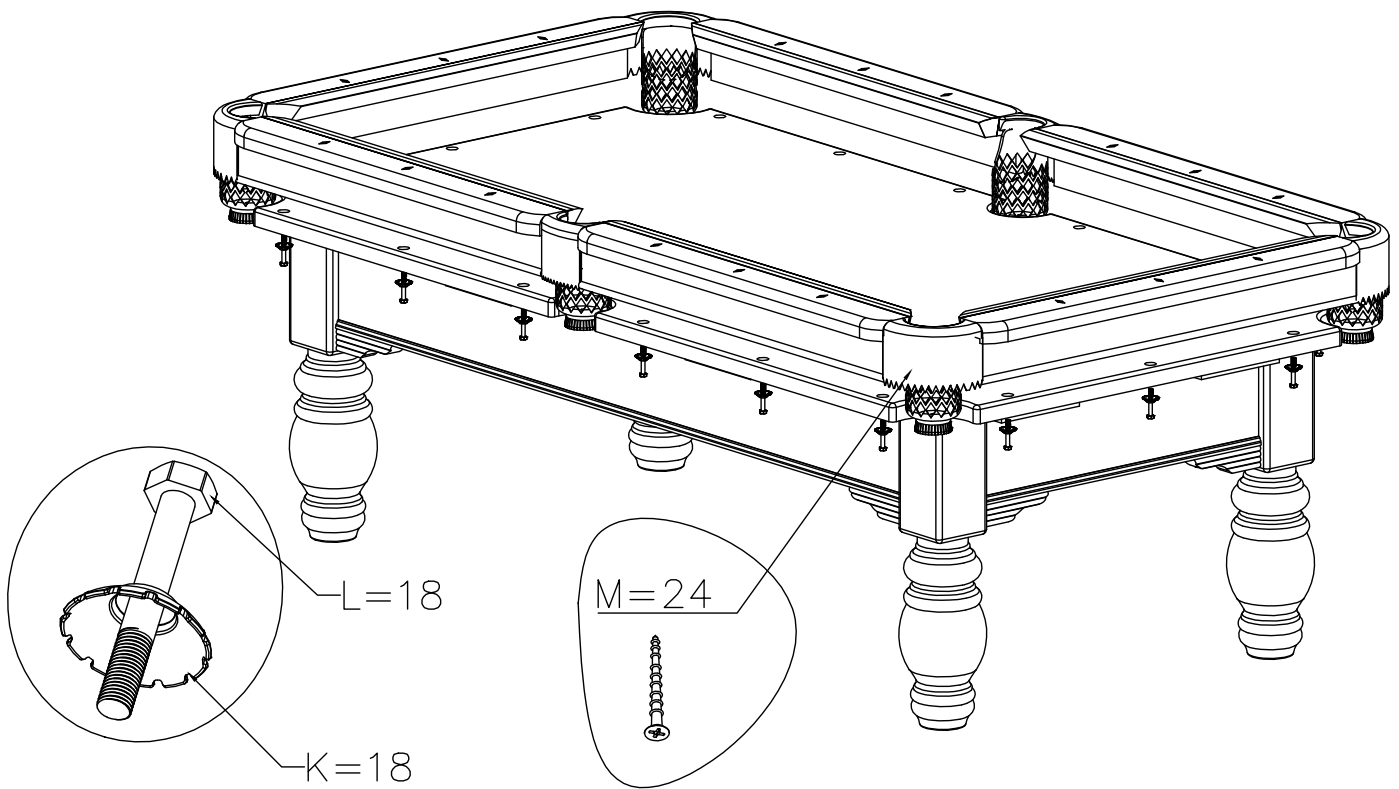
Bravo - nun haben Sie den Billardtisch mit Ihrem Wunschtuch bezogen. Nun fehlen nur noch die Banden und die Taschen rings um den Tisch und Sie können auf Ihrem neuen Billardtisch spielen.

## Schritt 6

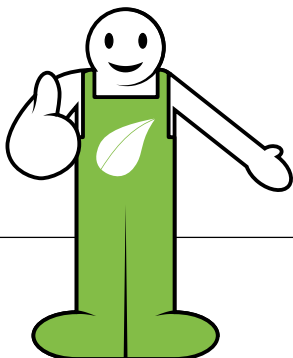
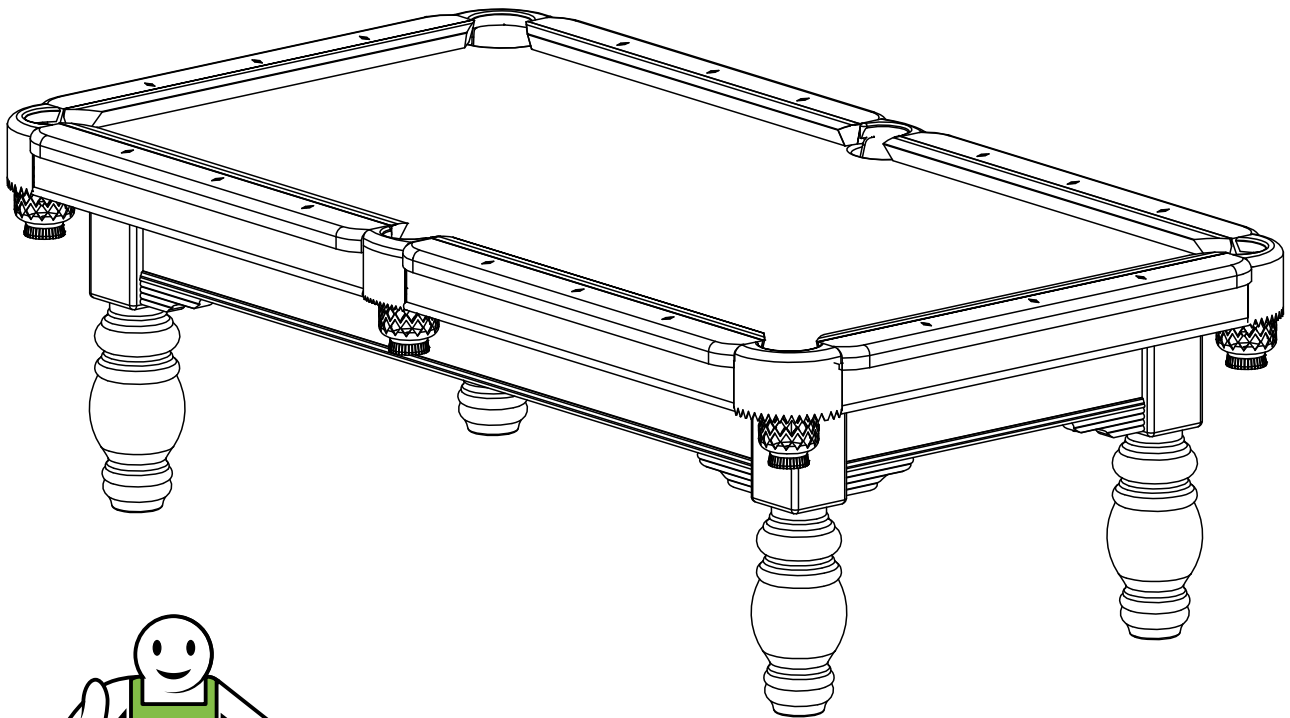


# Aufbauanleitung Magdalena

## Schritt 7



## Schritt 8



Wir gratulieren Ihnen zu Ihrem fertig aufgebautem Billardtisch und wünschen Ihnen viel Spaß beim Billardspielen.

# *Aufbauanleitung Magdalena*

---

Fertig :-)



**Notizen**

---

---

---

---

---

---

---

---

---

---

---

---

---

---

---

---

---

---

---

---

---

---

---

---

---

---

---

---

---

---

Four & More GmbH

Walter-Wezel-Str. 8  
74889 Sinsheim-Hilsbach  
Deutschland

[www.billiard-royal.com](http://www.billiard-royal.com)

E-Mail: [info@billiard-royal.com](mailto:info@billiard-royal.com)  
Telefon: +49(0)7260-8499755  
Telefax: +49(0)7260-8499598