

ROBINIA RB1422



1-3/3-14



2 kinder



21,3 m²

R1



R2



R3



R5



Spezifikation des Materials

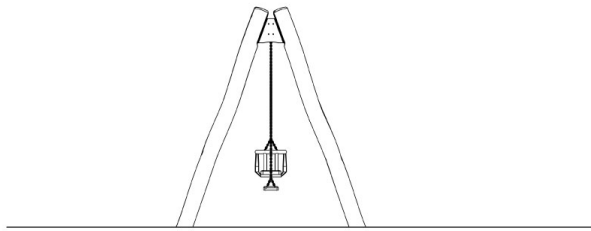
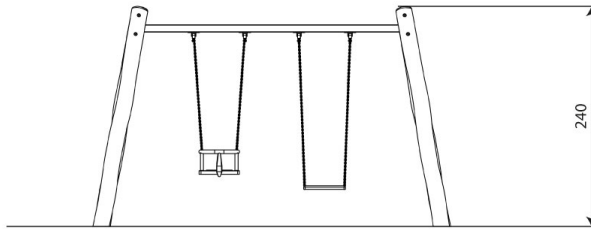
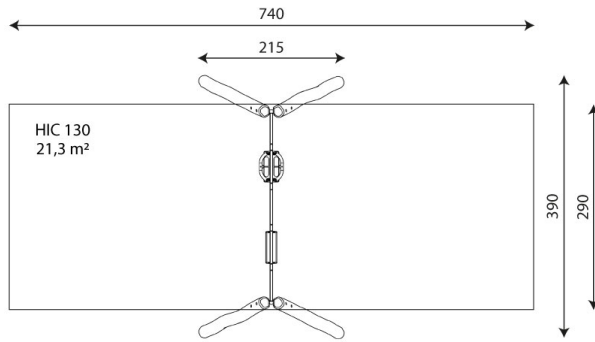
- Konstruktion aus Robinie - sehr haltbares Akazienholz mit einem Durchmesser von ~ 18 cm ohne scharfe Kanten, witterungsbeständig,
- Feuerverzinkte Stahlkonstruktion,
- Geprüfte, sichere Sitze,
- Kalibrierte Ketten aus rostfreiem Stahl, die ein Einklemmen der Finger verhindern,
- Schaukelbeschläge aus rostfreiem Stahl,
- Schrauben mit Kunststoffkappen und/oder Schrauben aus rostfreiem Stahl,



Körperliche Entwicklung



schaukelnd



Technisches Produktblatt

ROBINIA RB1422

Produktdaten

Länge	215 cm
Breite	390 cm
Gesamthöhe	240 cm
Altersgruppe	1-3/3-14 Jahre
Anzahl der Benutzer	2 Kinder
Sicherheitsbereich	21,3 m ²
Höhe des freien Falls	130 cm
Entsprechend der Norm EN	1176-1:2017+A1:2023
Gewicht des schwersten Teils	72 kg
Abmessungen des größten Teils	320x18x18 cm
Verfügbarkeit von Ersatzteilen	Ja
Installationszeit	2 h

Die Daten können ohne vorherige Ankündigung geändert werden.

Zusätzliche Informationen

- Für öffentliche Spielplätze geeignet
- die Geräte verfügen über ein von einer akkreditierten Stelle ausgestelltes Zertifikat oder eine Konformitätserklärung;
- verfügbare Arten von Sitzen in der Schaukel: R1-flach, R2-Korb, R3-Flachgurt, R5-flach mit Barriere;
- keine scharfen Kanten oder Öffnungen, die die Gefahr des Einklemmens des Kopfes, der Finger oder anderer Körperteile mit sich bringen könnten;
- Verankerung auf ebener Fläche, 80/70/60 cm tief;
- Die Darstellung dient nur als Referenz, das tatsächliche Aussehen des Geräts und seine Farbe können abweichen;

Garantie

30

30 Jahre Garantie - Beständigkeit von Bauelementen aus Stahl und rostfreiem Stahl

15

15 Jahre Garantie - Beständigkeit von Stahl und Edelstahlkonstruktionen; Dauerhaftigkeit von Strukturelementen aus Robinienholz

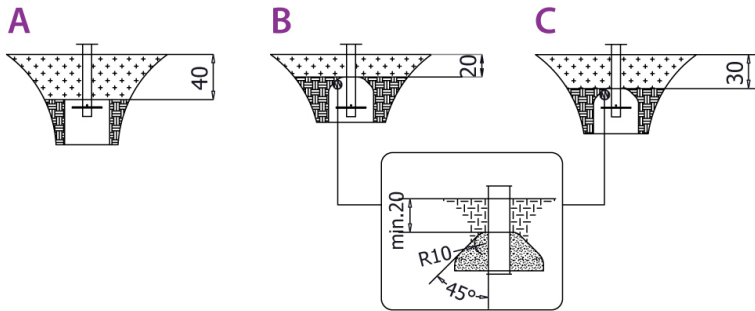
10

10 Jahre Garantie - Strukturfestigkeit von HDPE, 100% recyceltem HDPE und HPElementen; Strukturelemente aus 100% recyceltem Material (Verbundwerkstoff).

5

5 Jahre Garantie - Korrosionsbeständigkeit von Edelstahl und feuerverzinkten und pulverbeschichteten Stahlelementen, Beständigkeit gegen Borkenkäfer und Fäulnis von Holzbauteilen.

Detaillierte Informationen in der Garantiekarte



**Größe der sicheren Oberfläche
entsprechend der freien Fallhöhe:**

HIC 130

21,5 m²

Die Daten können ohne vorherige Ankündigung geändert werden.