

ROBINIA RB1238



3+



40 kinder



76,5 m²



Spezifikation des Materials

- Konstruktion aus Robinie - sehr haltbares Akazienholz mit einem Durchmesser von ~ 18 cm ohne scharfe Kanten, witterungsbeständig,
- Plattformen aus Robinienholz - sehr dauerhaftes Akazienholz, witterungsbeständig,
- Seitenwände aus Robinie - sehr dauerhaftes Akazienholz ohne scharfe Kanten, witterungsbeständig
- Rutschen aus rostfreiem Stahl,
- Feuerwehrröhre aus rostfreiem Stahl,
- Farbenfrohe Elemente aus witterungsbeständigem HDPE oder HPL-Platten,
- Bewegliche Elemente aus witterungsbeständiger HPL-Platte, witterungsbeständig,
- Teleskop aus rostfreiem Stahl und witterungsbeständiger HDPE-Platte,
- Flaggen/Segel aus witterungsbeständiger HPL-Platte,
- Ruder aus strapazierfähiger HDPE-Platte, witterungsbeständig,
- Telefon - Konstruktion - Rohr aus rostfreiem Stahl, Blumen aus HPL-Platten; unterirdische Verlegung aus Kunststoff,
- Elemente aus haltbarer HPL-Platte, witterungsbeständig,
- Stahlseile aus Polypropylengeflecht, verbunden mit langlebigen Aluminium-, Edelstahl- und/oder Kunststoffelementen,
- Leitern aus Stahlseilen in Polypropylenumflechtung und Sprossen aus Kunststoff,
- Zertifiziertes, haltbares Polypropylenseil 140 x 140 mm,
- Gummihängematte mit Textilverstärkung,
- Kalibrierte Ketten aus rostfreiem Stahl, die ein Einklemmen der Finger verhindern,
- Schrauben mit Kunststoffkappen und/oder Schrauben aus rostfreiem Stahl,



Erleichterung von Behinderungen



leichter Zugang



Inklusiv



Intellektuelle Entwicklung



Sinnesorgane



Musik



Sehen



Denken



Körperliche Entwicklung



Gleichgewicht



Verstecken



Schieben



Durchgang



Klettern



schaukeln



3
Anzahl der Türme



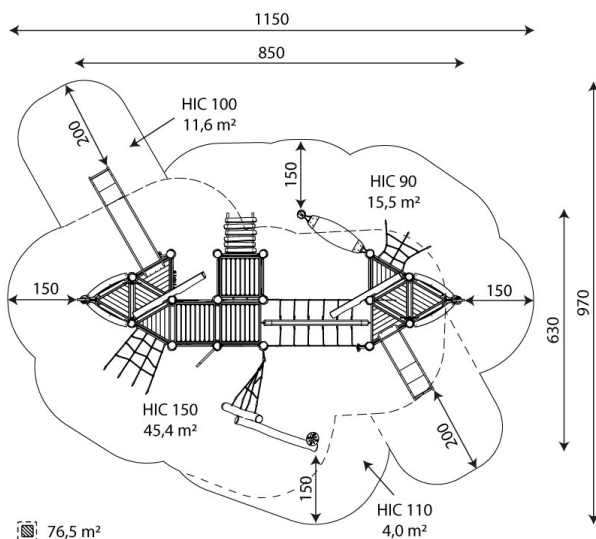
2
Anzahl der Rutschen



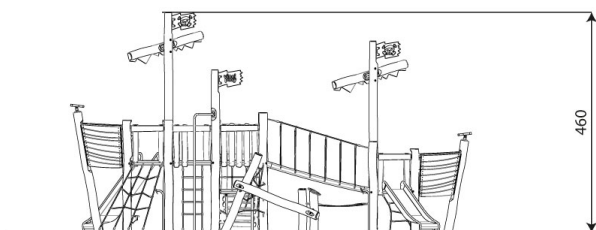
6
Anzahl der interaktiven Elemente



10
Anzahl der Aktivitätselemente



76,5 m²



Technisches Produktblatt

ROBINIA RB1238

Produktdaten

Länge	850 cm
Breite	630 cm
Gesamthöhe	460 cm
Altersgruppe	3+ Jahre
Anzahl der Benutzer	40 Kinder
Sicherheitsbereich	76,5 m²
Höhe des freien Falls	150 cm
Die Höhe der Plattformen	90, 150 cm
Entsprechend der Norm EN	1176-1:2017+A1:2023
Gewicht des schwersten Teils	129 kg
Abmessungen des größten Teils	560x18x18 cm
Verfügbarkeit von Ersatzteilen	Ja
Installationszeit	16,0 h

Die Daten können ohne vorherige Ankündigung geändert werden.

Zusätzliche Informationen

- Inklusives Geräte für öffentliche Spielplätze geeignet
- die Geräte verfügen über ein von einer akkreditierten Stelle ausgestelltes Zertifikat oder eine Konformitätserklärung;
- keine scharfen Kanten oder Öffnungen, die die Gefahr des Einklemmens des Kopfes, der Finger oder anderer Körperteile mit sich bringen könnten;
- Verankerung auf ebener Fläche, 100/80/70/60 cm tief;
- Die Rutsche sollte nicht in Richtung Süden ausgerichtet sein;
- Die Darstellung dient nur als Referenz, das tatsächliche Aussehen des Geräts und seine Farbe können abweichen;

Garantie

30

30 Jahre Garantie - Beständigkeit von Bauelementen aus Stahl und rostfreiem Stahl

15

15 Jahre Garantie - Beständigkeit von Stahl und Edelstahlkonstruktionen; Dauerhaftigkeit von Strukturelementen aus Robinienholz

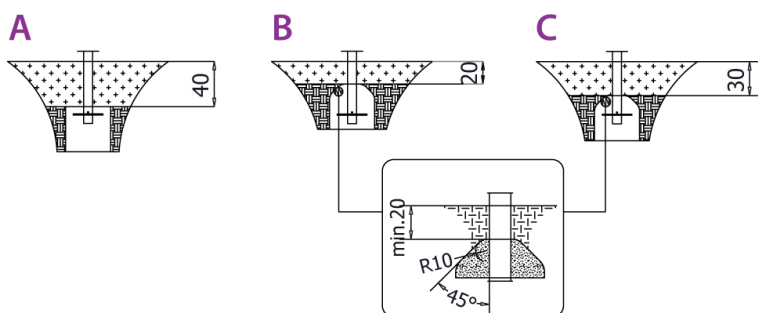
10

10 Jahre Garantie - Strukturfestigkeit von HDPE, 100% recyceltem HDPE und HPLElementen; Strukturelemente aus 100% recyceltem Material (Verbundwerkstoff)

5

5 Jahre Garantie - Korrosionsbeständigkeit von Edelstahl und feuerverzinkten und pulverbeschichteten Stahlelementen, Beständigkeit gegen Borkenkäfer und Fäulnis von Holzbauteilen

Detaillierte Informationen in der Garantiekarte



**Größe der sicheren Oberfläche
entsprechend der freien Fallhöhe:**

HIC 90	15,5 m ²
HIC 100	11,6 m ²
HIC 110	4,0 m ²
HIC 150	45,4 m ²

Die Daten können ohne vorherige Ankündigung geändert werden.