

## DREAMWORLD

## Oles Spielhaus

Product name: Olle's Playhouse  
 Catalogue number: 13152  
 Dimensions: 320x260 cm  
 Total height: 262 cm  
 Safety zone: 660x554 cm  
 Platform height: 55 cm  
 Critical Falling Height: 55 cm  
 Requires falling surface: YES  
 Spare parts available: YES  
 Acc. to EN 1176: YES  
 Age level: 1+ years



320 cm

262 cm

Produktname: Olle's Spielhaus  
 Katalognummer: LL13152  
 Abmessungen: 320x260 cm  
 Gesamthöhe: 262 cm  
 Sicherheitsbereich: 660x554 cm  
 Höhe der Plattform: 55 cm  
 Kritische Fallhöhe: 55 cm  
 Erfordert Fallfläche: JA  
 Ersatzteile verfügbar: JA  
 Gemäß EN 1176: JA  
 Altersstufe: 1+ Jahre



660 cm

260 cm

554 cm

**PRODUCT DATA**

**Product name:** Olle's Playhouse  
**Catalogue No.:** 13152  
**Product type:** DREAMWORLD  


---

**Critical Falling Height:** 55 cm  
**Dimensions:** 320x260 cm  
**Safety Zone:** 660x554 cm  
**Age Level:** 1+ years

**COMPANY DATA**

**Name:** Löwenherz GmbH  
**Address:** Oberrheinstr. 9  
**Zip code/city:** 67550 Worms  
**Place:** \_\_\_\_\_  
**Phone:** Tel. 0 62 42 911 850  
**Fax:** info@loewenherz-kiga.de  
**Email:** www.loewenherz.shop

**Product Photo/Picture****OWNERS DATA**

**Name:** \_\_\_\_\_  
**Contact:** \_\_\_\_\_  
**Address:** \_\_\_\_\_  
**Zip code/city:** \_\_\_\_\_  
**Place:** \_\_\_\_\_  
**Phone:** \_\_\_\_\_  
**Fax:** \_\_\_\_\_  
**Email:** \_\_\_\_\_

**AREA DATA**

**Placing:** \_\_\_\_\_  
**Address:** \_\_\_\_\_  
**Zip code/city:** \_\_\_\_\_  
**Place:** \_\_\_\_\_  
**Playground name:** \_\_\_\_\_  
**Product number:** \_\_\_\_\_

**ADMINISTRATOR DATA**

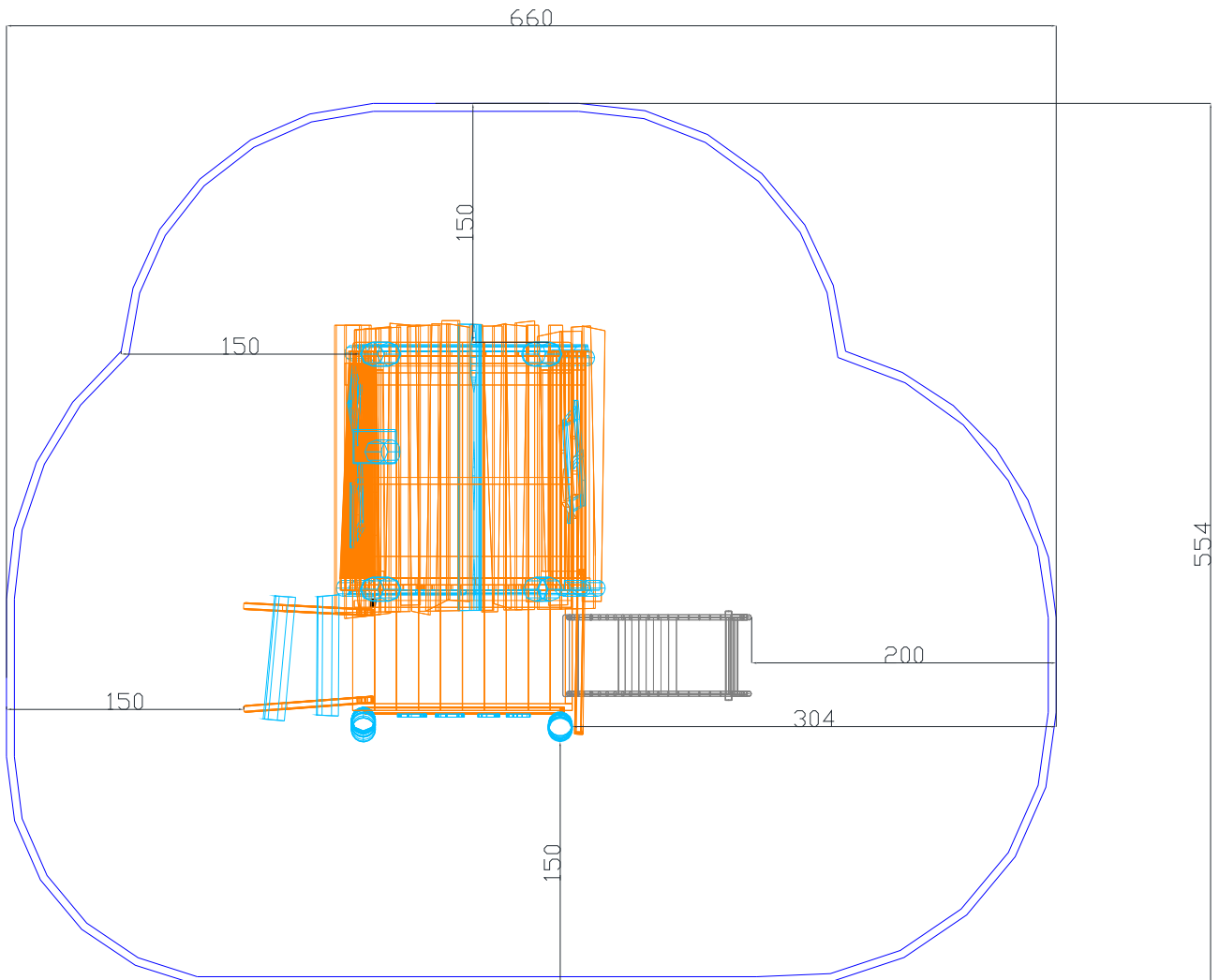
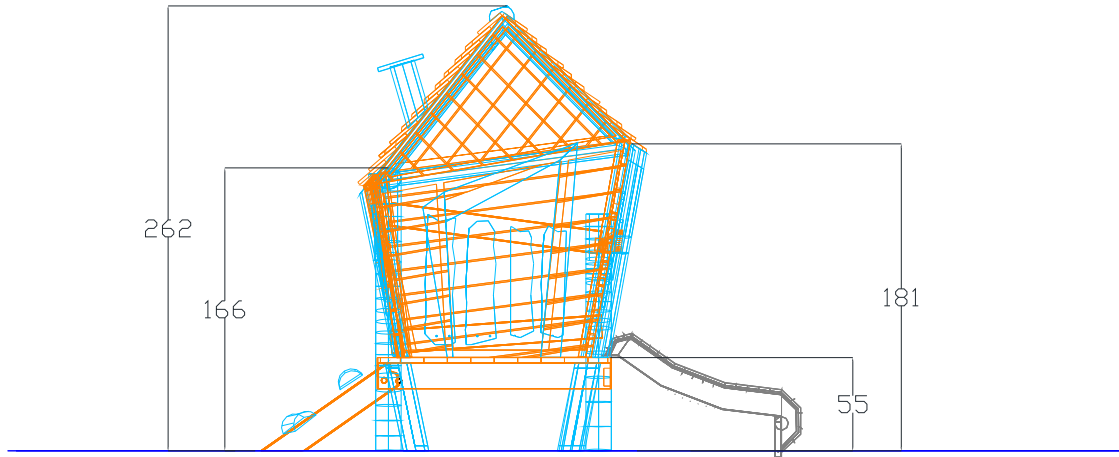
**Name:** \_\_\_\_\_  
**Contact:** \_\_\_\_\_  
**Address:** \_\_\_\_\_  
**Zip code/city:** \_\_\_\_\_  
**Phone:** \_\_\_\_\_  
**Fax:** \_\_\_\_\_  
**Email:** \_\_\_\_\_

**SURFACE**

**Material:** \_\_\_\_\_  
**Dimensions:** \_\_\_\_\_  
**Underground:** \_\_\_\_\_  
**Supplier:** \_\_\_\_\_

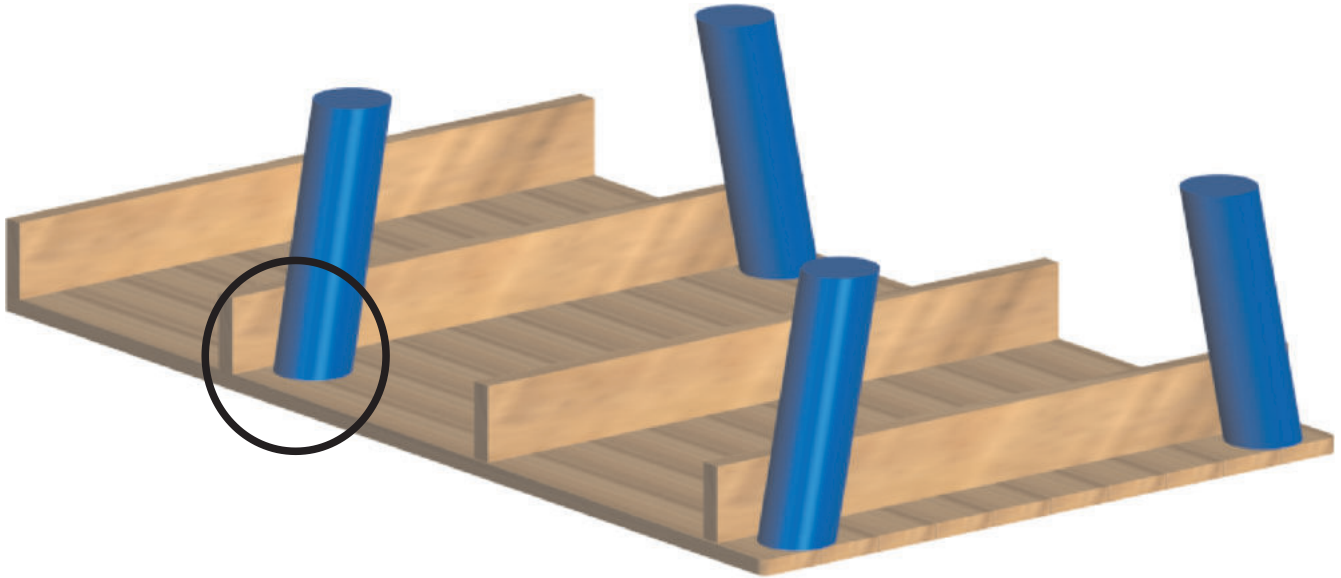
**Buying date:** \_\_\_\_\_  
**Installation:** \_\_\_\_\_  
**Guarantee:** \_\_\_\_\_

# DREAMWORLD



**Step 1: Place the four 72 cm posts aligned with the holes in the platform and install.**

Schritt 1: Setzen Sie die vier 72 cm langen Pfosten auf die Löcher in der Plattform und installieren Sie sie.

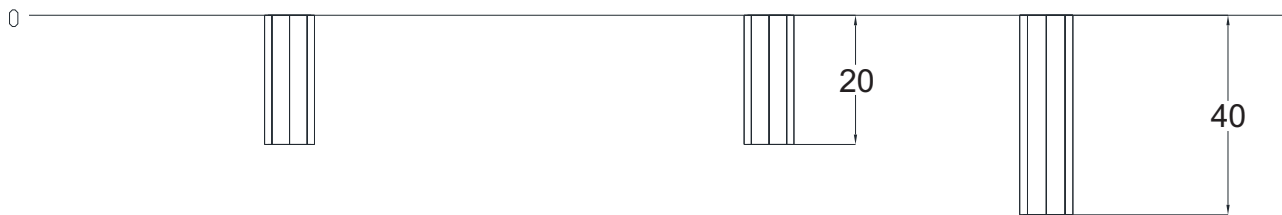
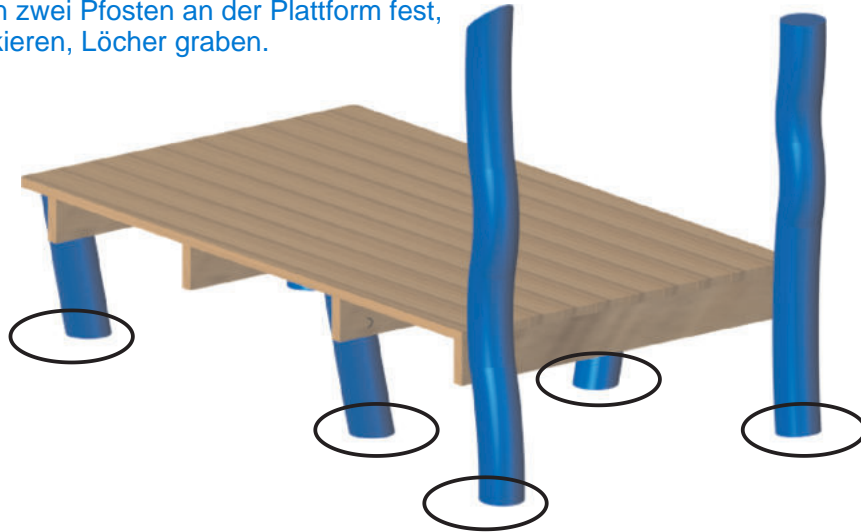


Unterlegscheibe  
Washer 10x20

Schraube  
Lag bolt 10x120

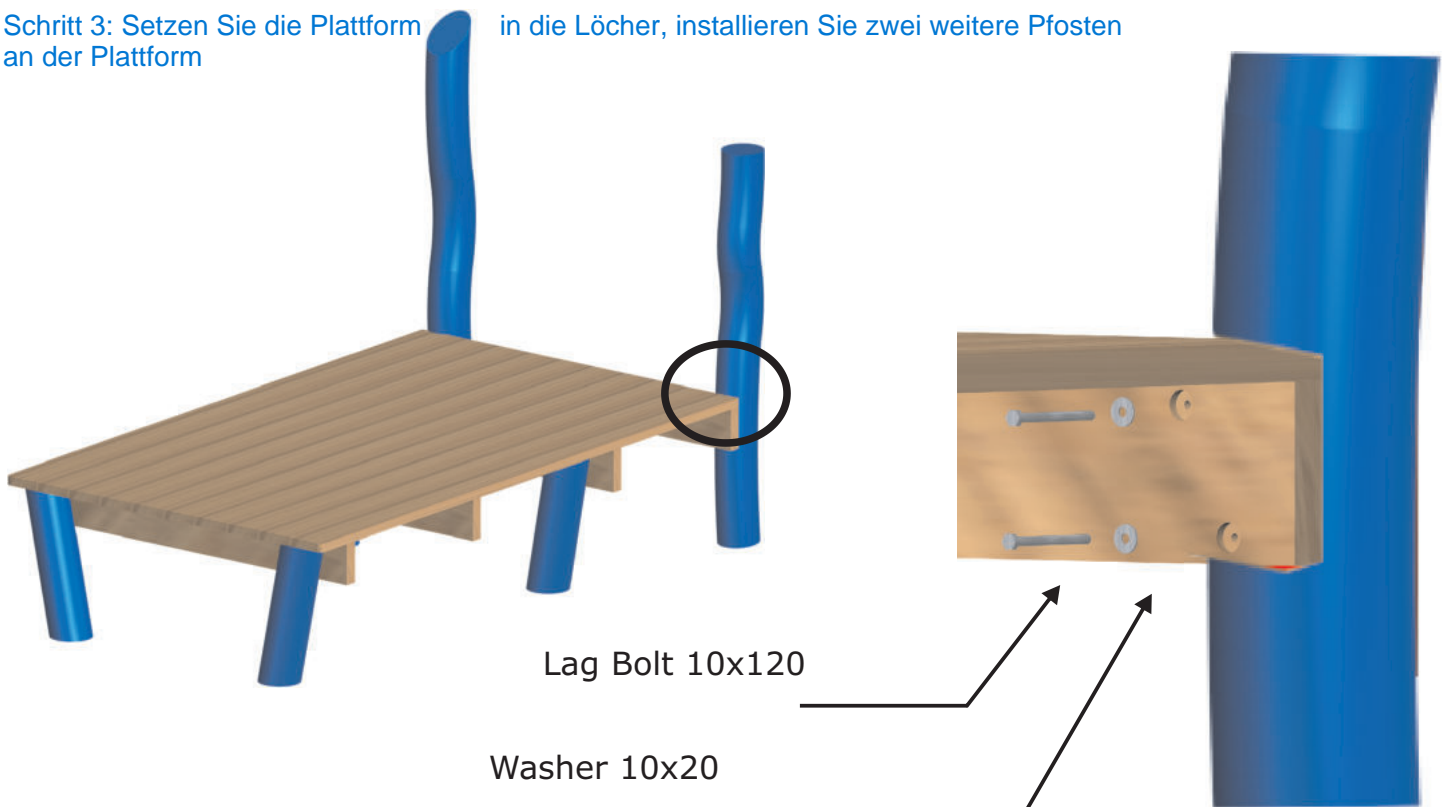
**Step 2: Turn the platform place it in designated location, hold the remaining two posts to the platform, mark places for foundations, dig holes.**

Schritt 2: Drehen Sie die Plattform und platzieren Sie sie an der gewünschten Stelle, Halten Sie die verbleibenden zwei Pfosten an der Plattform fest, Plätze für Fundamente markieren, Löcher graben.



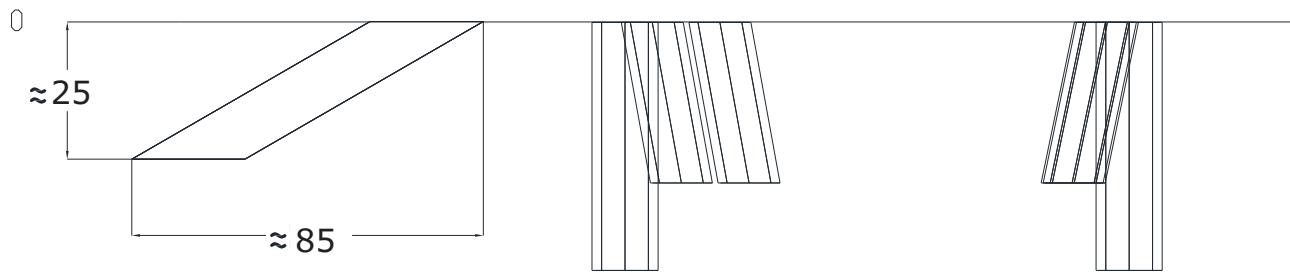
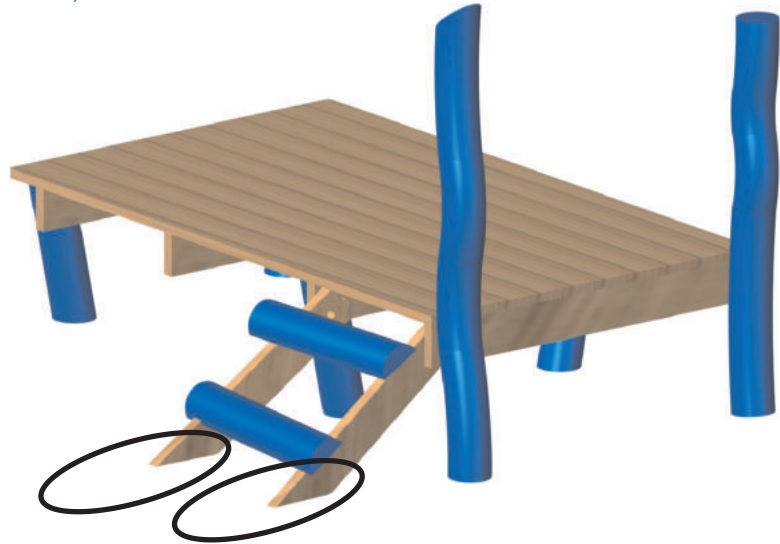
**Step 3: Place the platform in the holes, install two other posts to platform.**

Schritt 3: Setzen Sie die Plattform in die Löcher, installieren Sie zwei weitere Pfosten an der Plattform

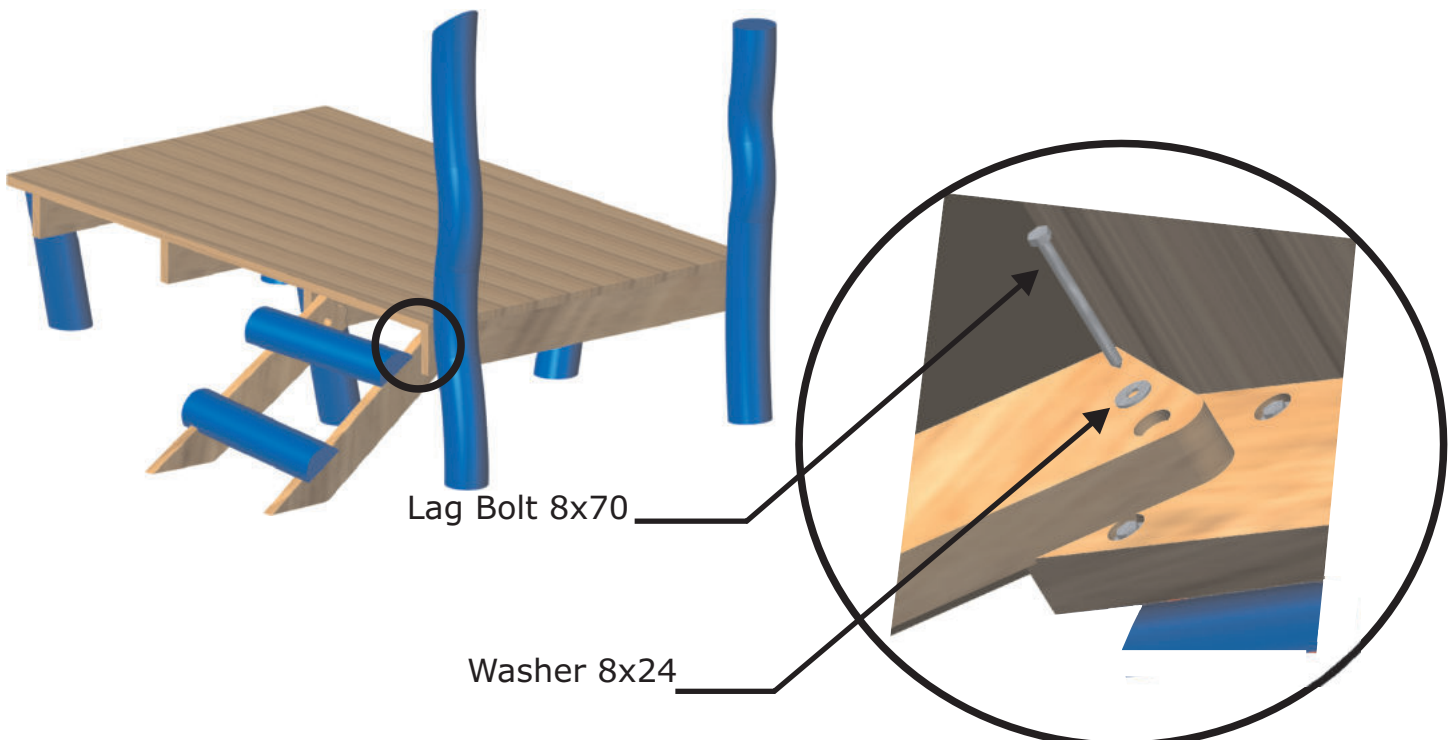


**Step 4: Align the trap with the platform, mark the places for foundation, dig holes.**

Schritt 4: Richten Sie die Falle an der Plattform aus, markieren Sie die Stellen für Fundament, Löcher graben.

**Step 5: Place the trap and install to the platform.**

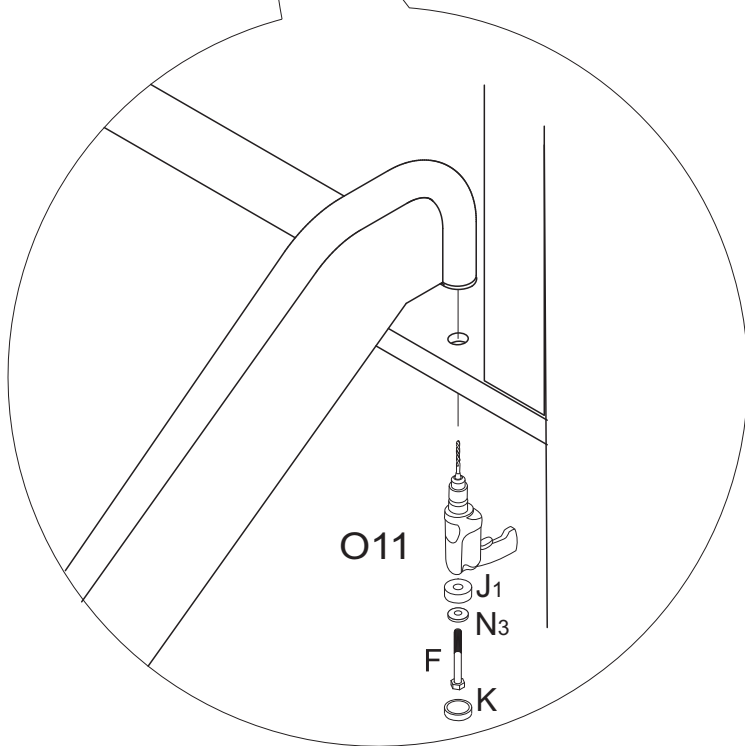
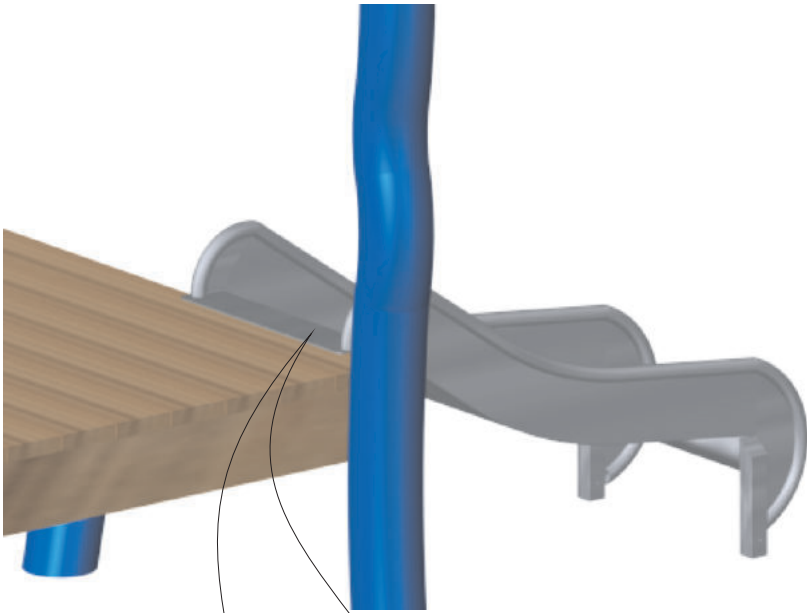
Schritt 5: Stellen Sie die Falle auf und installieren Sie sie an der Plattform.



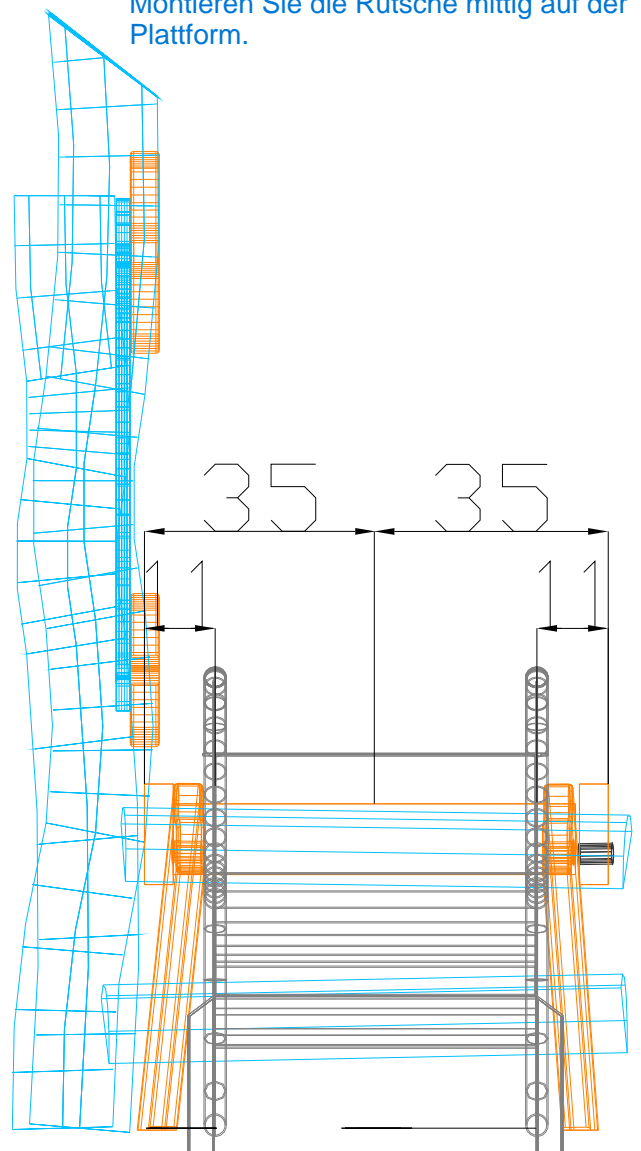


**Step 6: Install slide STS**

Schritt 6: Installiere die Rutsche

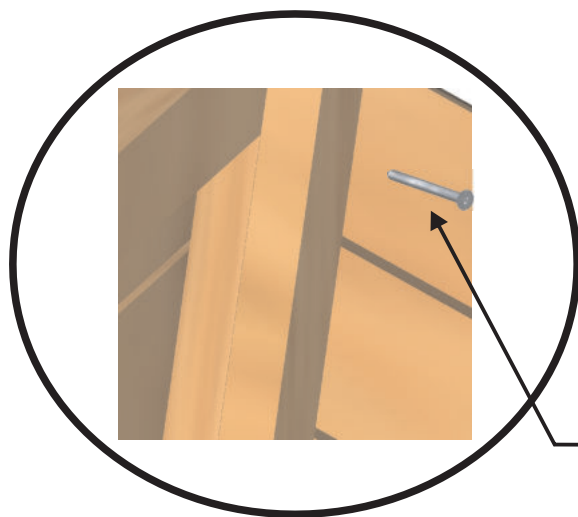
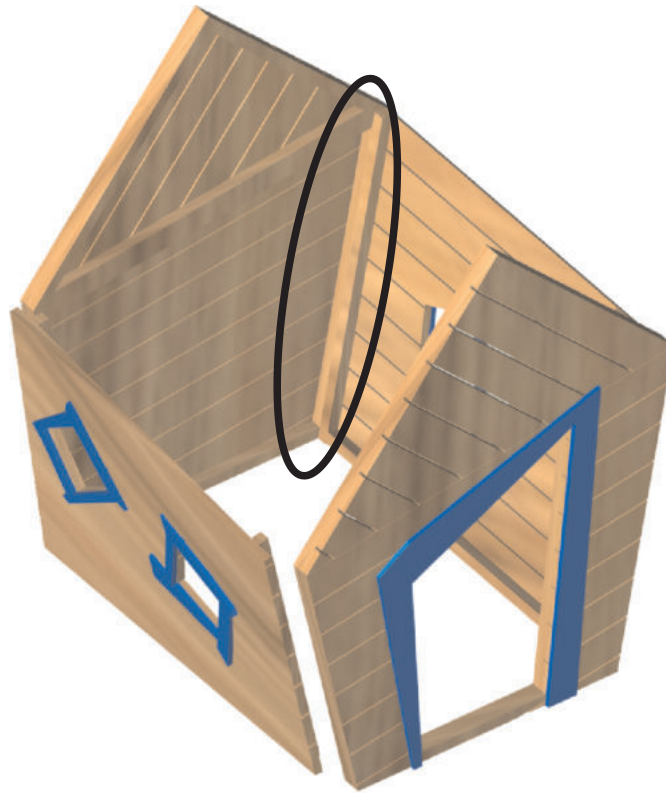


Install slide centrally on the platform.  
Montieren Sie die Rutsche mittig auf der Plattform.



**Step 7: Connect all walls for the house on the ground.**

Schritt 7: Verbinden Sie alle Wände des Hauses mit dem Untergrund.

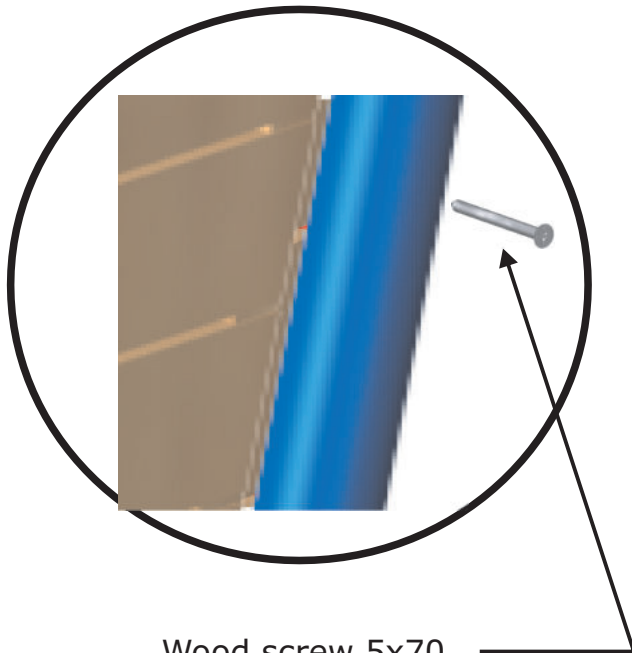
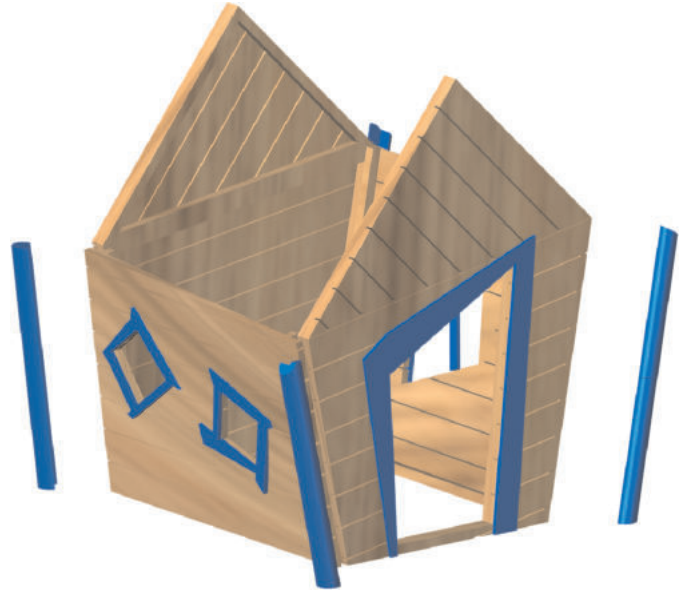


Wood Screw 5x100  
Holzschraube



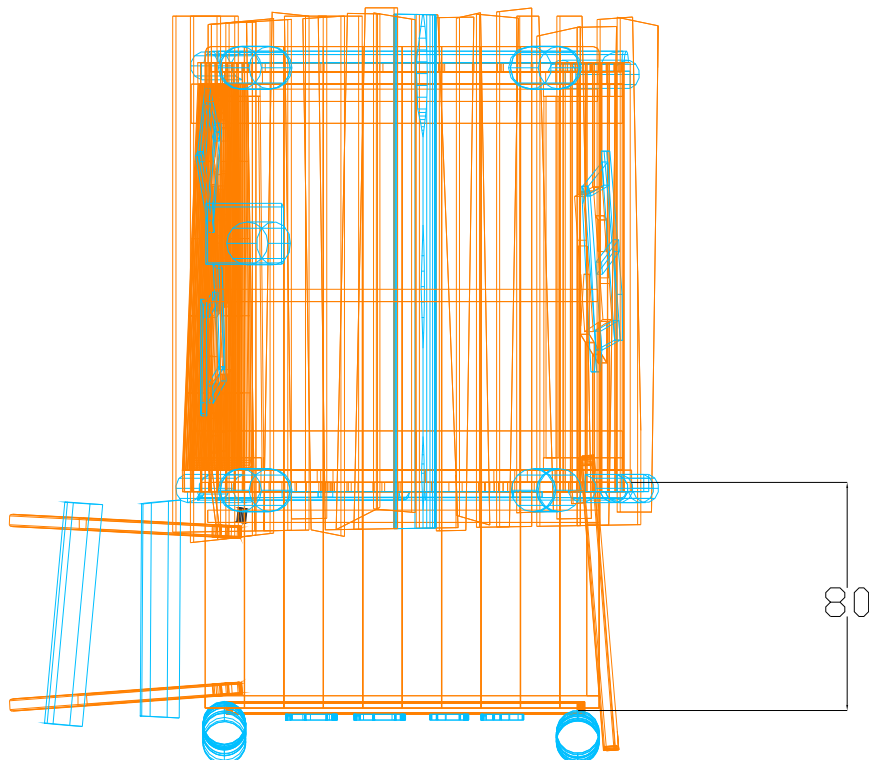
**Step 8: Install corner decorations.**

Schritt 8: Installiere die Eckdekoration

Wood screw 5x70  
Holschraube**Step 9: Place the assembled house on the platform. Corner decorations need to fix with the short post below floor.**

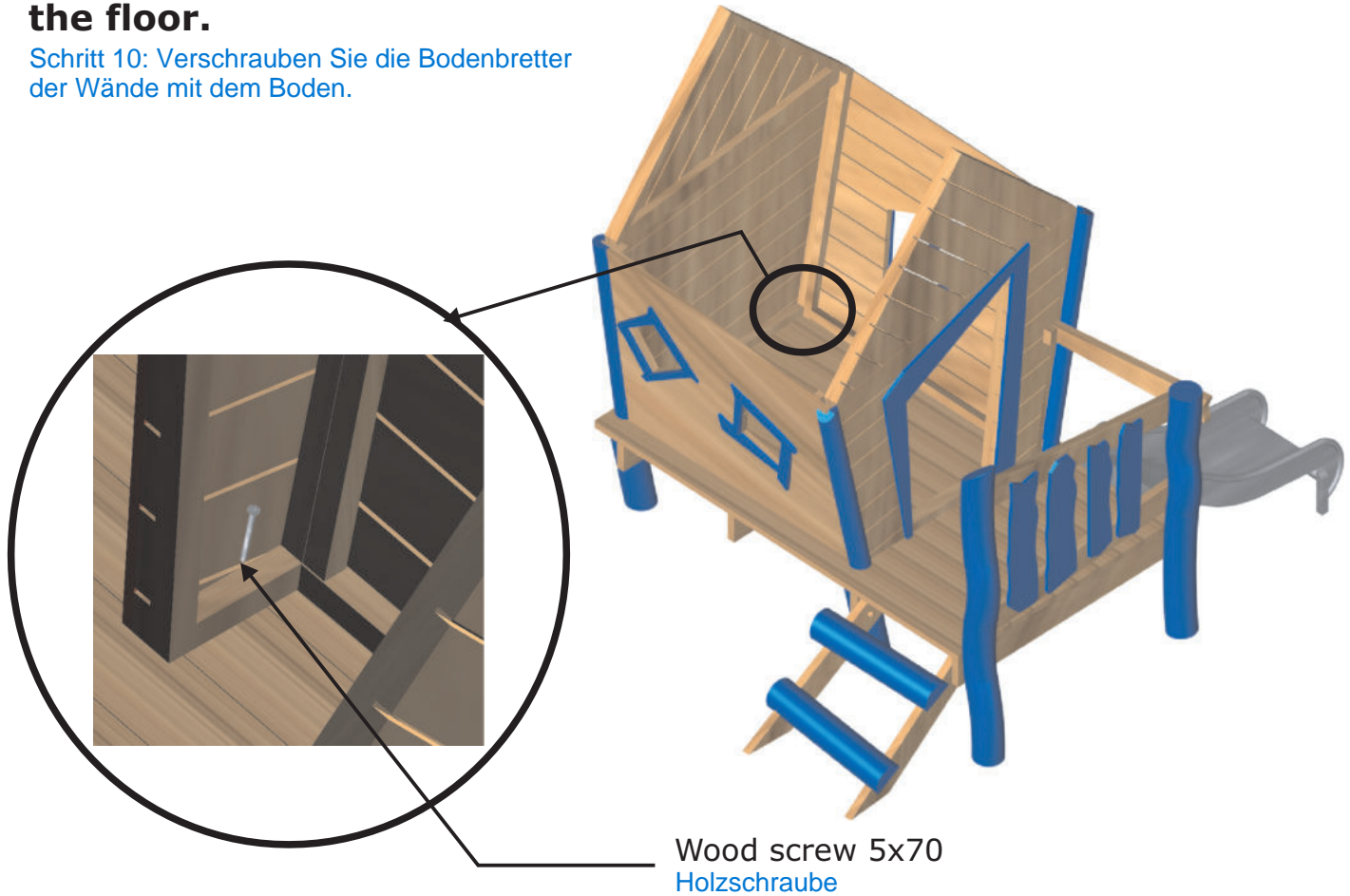
Schritt 9: Stellen Sie das zusammengebaute Haus auf die Plattform.

Die Dekorationen müssen mit dem kurzen Pfosten unter dem Boden befestigt werden.

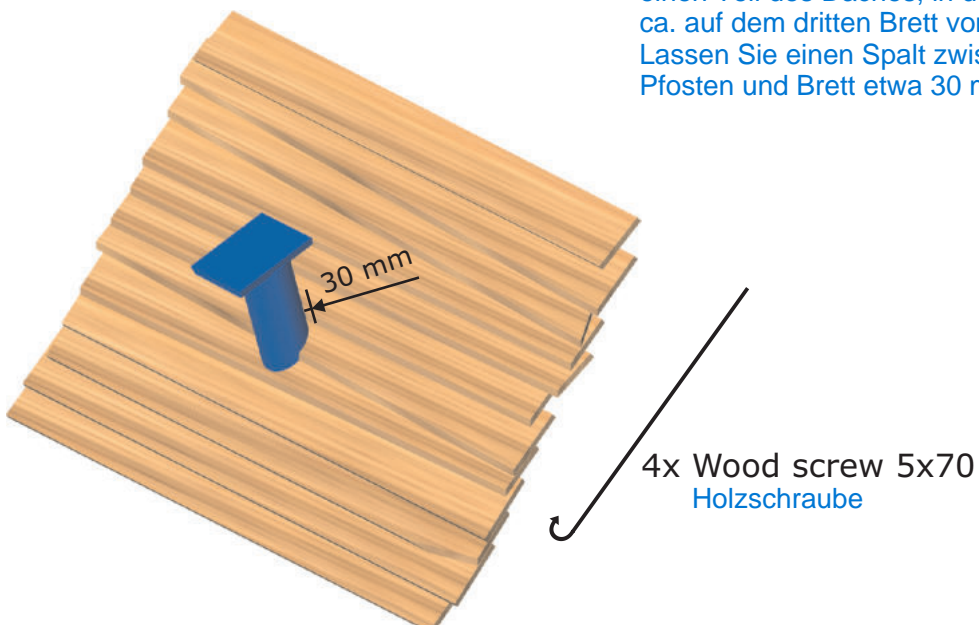


**Step 10: Screw bottom boards of the walls with the floor.**

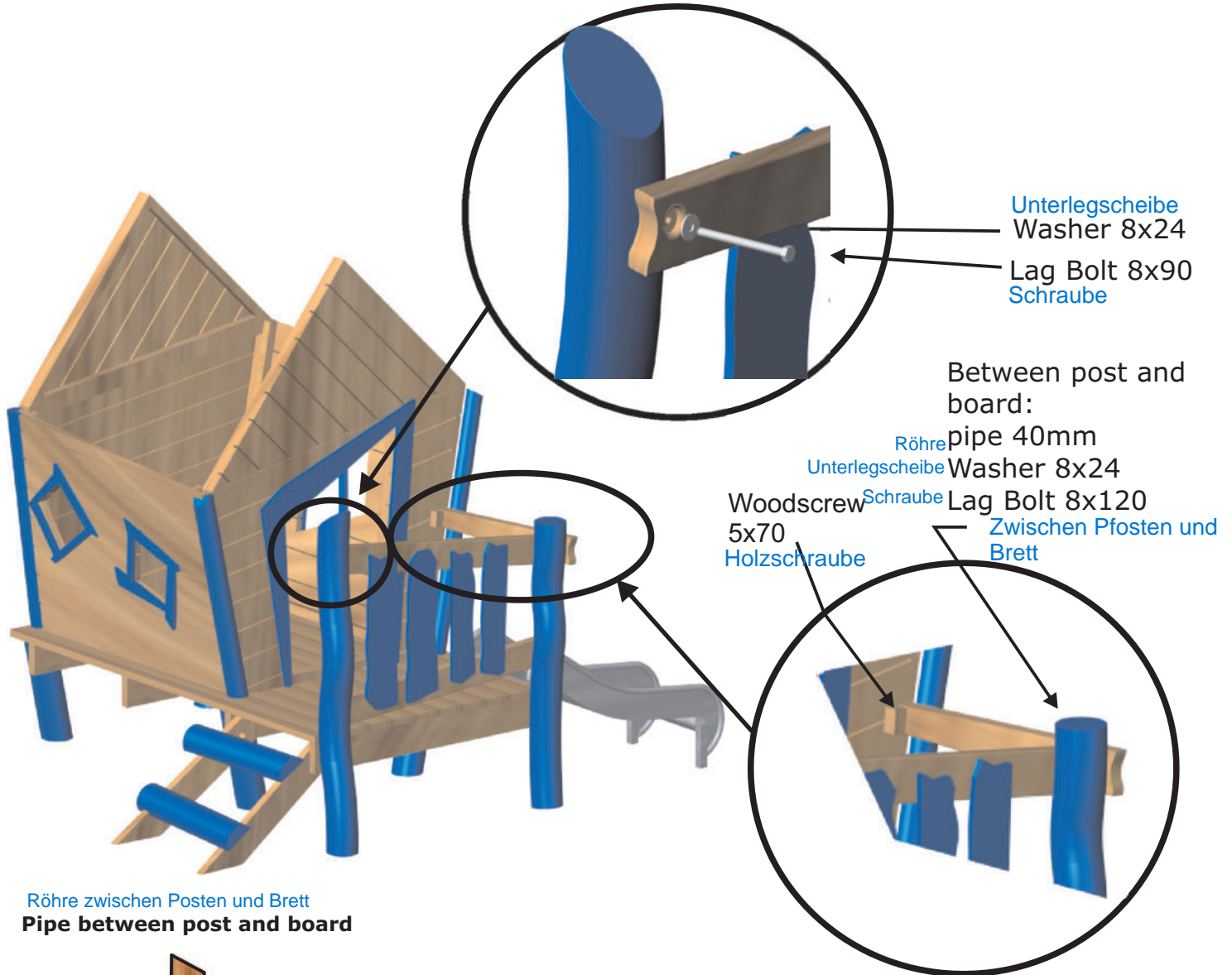
Schritt 10: Verschrauben Sie die Bodenbretter der Wände mit dem Boden.

**Step 11: Screw the chimney to one part of the roof, in the middle, approx. on the third board counting from top. Leave gap between post and board around 30 mm.**

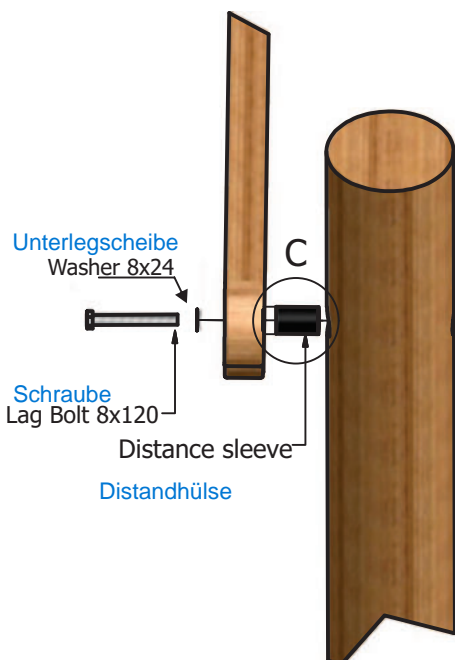
Schritt 11: Schrauben Sie den Schornstein an einen Teil des Daches, in der Mitte, ca. auf dem dritten Brett von oben gezählt. Lassen Sie einen Spalt zwischen Pfosten und Brett etwa 30 mm.



**Step 12: Place the other railing on 95cm height from top of platform to the top of the railing. Board bottom the slide install on 78 height from top of platform to the house wall and the barrier.**

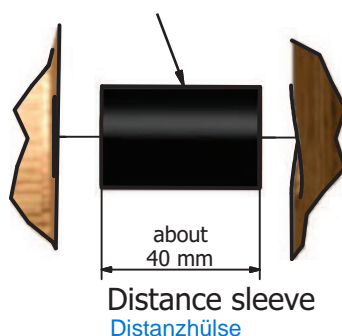


Röhre zwischen Posten und Brett  
Pipe between post and board



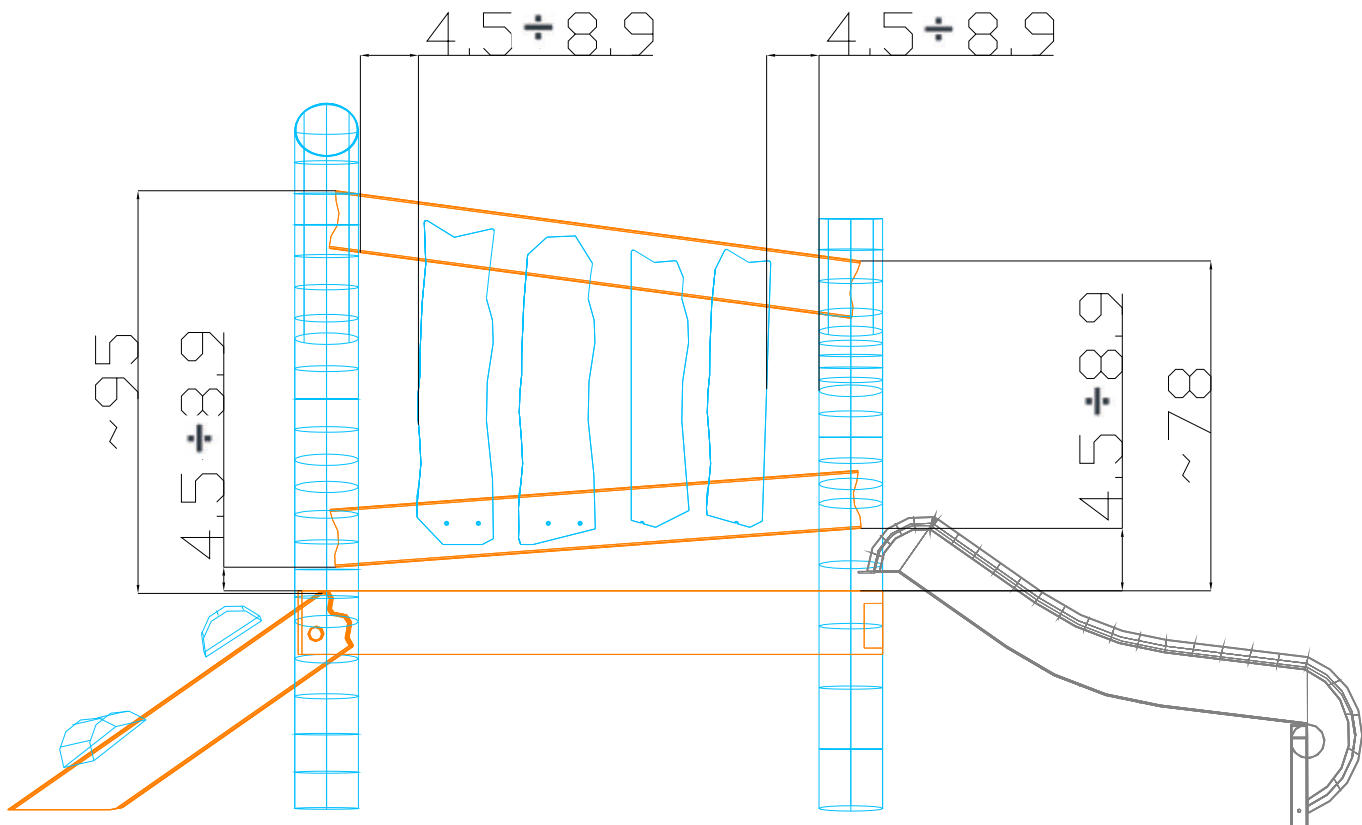
Use sleeve to fit  
min.40 max.55  
between board and post

Nutze die Hülse für die Abstände  
min. 40 mm  
max. 55 mm  
zwischen Brett und Pfosten



**Step 13: Install barrier keeping all dimensions shown below.**

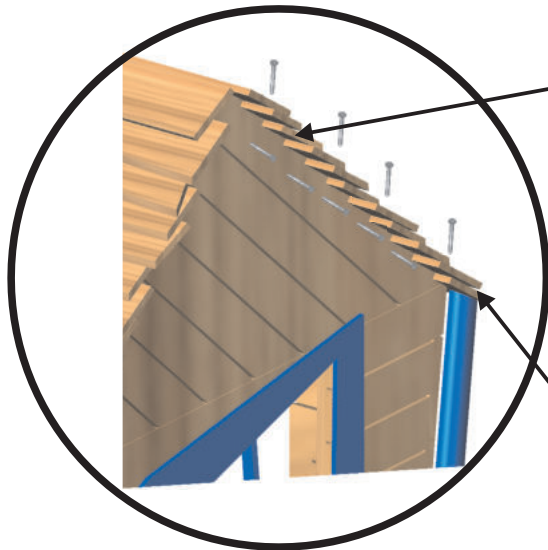
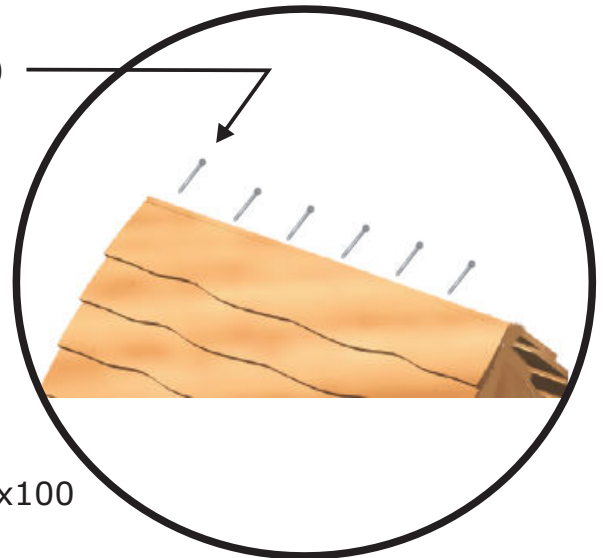
Schritt 13: Installiere das Geländer unter Beachtung der Maße wie unten gezeigt



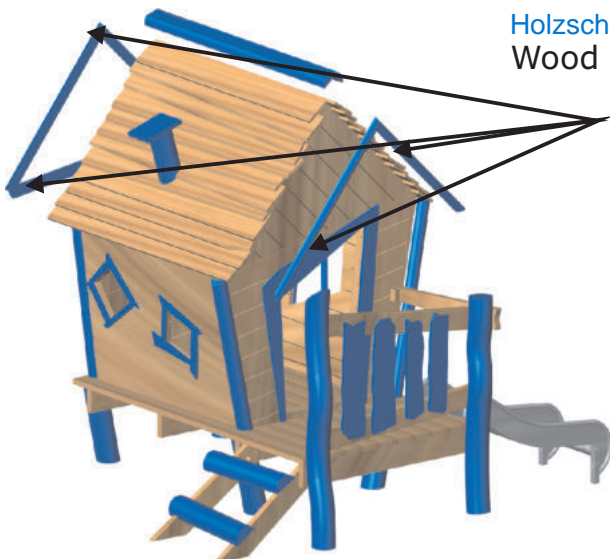


**Step 14: Install roof.**

Schritt 14: Installiere das Dach

Holzschraube  
Wood screw 5x70Wood screw 5x100  
Holzschraube**Step 15: Install other decoration on the walls and roof.**

Schritt 15: Installiere die anderen Dekorationen an den Wänden und dem Dach

Holzschraube  
Wood screw 5x70Holzschraube  
Wood screw 5x70

**NOTICE: After roof and all decorations are installed , use foam to remove the gaps, cut the shape the remaining foam, painted or impregnate.**

HINWEIS: Nachdem das Dach und alle Dekorationen installiert sind, verwenden Sie Schaumstoff, um die Lücken zu beseitigen, schneiden Sie den restlichen Schaumstoff zurecht, bemalen oder imprägnieren Sie.



Vertrieb in Deutschland:

Löwenherz GmbH - Oberrheinstraße 9 - 67550 Worms/Rhein

[www.loewenherz.shop](http://www.loewenherz.shop)