

ROBINIA RB1207



2+



21 kinder



45,0 m²



Spezifikation des Materials

- Konstruktion aus Robinie - sehr haltbares Akazienholz mit einem Durchmesser von ~ 18 cm ohne scharfe Kanten, witterungsbeständig,
- Plattformen, Laufstege, Seitenwände und Sitze aus Robinie - sehr haltbares Akazienholz, witterungsbeständig,
- Dächer aus Robinie - sehr haltbares Akazienholz ohne scharfe Kanten, witterungsbeständig
- Rutschen aus rostfreiem Stahl,
- Bewegliche Elemente aus witterungsbeständiger HPL-Platte, witterungsbeständig,
- Fenster aus witterungsbeständiger HPL-Platte,
- Brücke aus sicherem, zertifiziertem Gummi mit Textilverstärkung,
- Stahlseile aus Polypropylengeflecht, verbunden mit langlebigen Aluminium-, Edelstahl- und/oder Kunststoffelementen,
- Kalibrierte Ketten aus rostfreiem Stahl, die ein Einklemmen der Finger verhindern,
- Schrauben mit Kunststoffkappen und/oder Schrauben aus rostfreiem Stahl,



Erleichterung von Behinderungen



leichter Zugang



Inklusiv



Intellektuelle Entwicklung



Sinnesorgane



Berührung



Denken



Körperliche Entwicklung



Gleichgewicht



Verstecken



Schieben



Ausruhen



Klettern



2
Anzahl der Türme



1
Anzahl der Rutschen



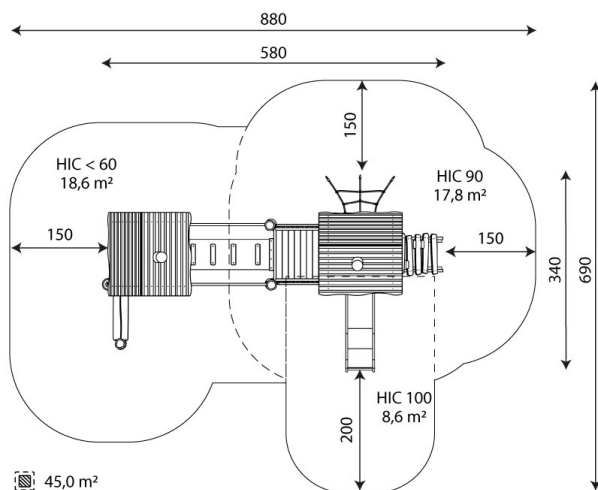
2
Anzahl der Dächer



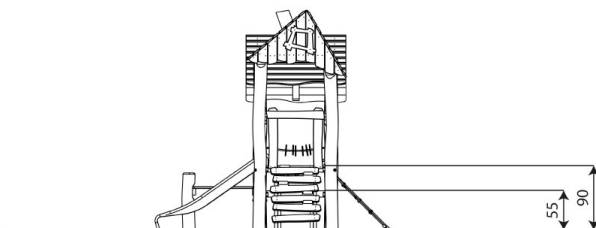
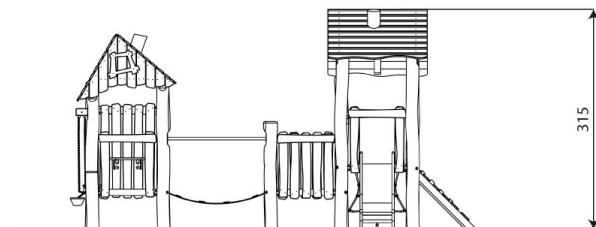
2
Anzahl der interaktiven Elemente



2
Anzahl der Aktivitätselemente



45,0 m²



Technisches Produktblatt

ROBINIA RB1207

Produktdaten

Länge	580 cm
Breite	340 cm
Gesamthöhe	315 cm
Altersgruppe	2+ Jahre
Anzahl der Benutzer	21 Kinder
Sicherheitsbereich	45,0 m ²
Höhe des freien Falls	90 cm
Die Höhe der Plattformen	55, 90 cm
Entsprechend der Norm EN	1176-1:2017
Gewicht des schwersten Teils	70 kg
Abmessungen des größten Teils	310x18x18 cm
Verfügbarkeit von Ersatzteilen	Ja
Installationszeit	7,5 h

Die Daten können ohne vorherige Ankündigung geändert werden.

Zusätzliche Informationen

- Inklusives Geräte für öffentliche Spielplätze geeignet
- die Geräte verfügen über ein von einer akkreditierten Stelle ausgestelltes Zertifikat oder eine Konformitätserklärung;
- keine scharfen Kanten oder Öffnungen, die die Gefahr des Einklemmens des Kopfes, der Finger oder anderer Körperteile mit sich bringen könnten;
- Verankerung auf ebener Fläche, 80/70/60 cm tief;
- Die Rutsche sollte nicht in Richtung Süden ausgerichtet sein;
- Die Darstellung dient nur als Referenz, das tatsächliche Aussehen des Geräts und seine Farbe können abweichen;

Garantie

30

30 Jahre Garantie - Statische Festigkeit von Stahl- und Edelstahlelementen

15

15 Jahre Garantie - Strukturelles Versagen von Stahl und rostfreiem Stahl, für dynamische Geräte

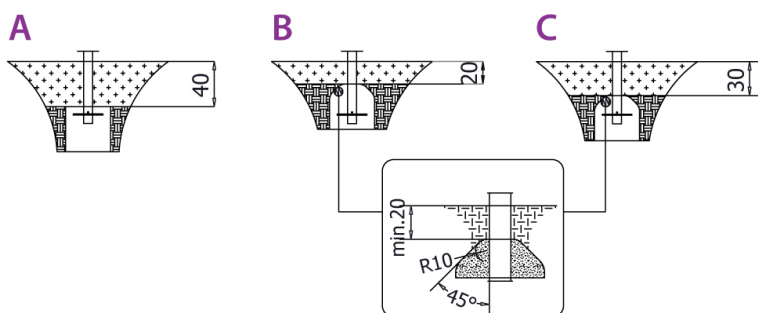
10

10 Jahre Garantie - Strukturelles Versagen von Bauteilen aus Polyethylen hoher Dichte und Hochdrucklaminaten

5

5 Jahre Garantie - Korrosion von Edelstahl und feuerverzinkten und pulverbeschichteten Bauteilen; gegen Borkenkäfer und Fäulnis im Falle von Holzbauteilen

Detaillierte Informationen in der Garantiekarte



**Größe der sicheren Oberfläche
entsprechend der freien Fallhöhe:**

HIC <60	18,6 m ²
HIC 90	17,8 m ²
HIC 100	8,6 m ²

Die Daten können ohne vorherige Ankündigung geändert werden.