

hanit®

SANDKASTEN KALAHARI 1 & 2 :: KALAHARI SANDBOX 1 & 2

Vielen Dank, dass Sie sich für ein Produkt aus **hanit® Recyclingkunststoff** entschieden haben.

Im Folgenden erhalten Sie wichtige Montagehinweise, die beim Zusammenbau unbedingt Berücksichtigung finden müssen.

Wir weisen darauf hin, dass bei Nichtbeachten die Garantie und die Gewährleistungspflicht erlöschen.

::

Thank you for purchasing a hanit® recycled plastic product.

Below you will find important installation instructions, which must be taken into account during assembly.





We point out that neglecting these instructions will void the warranty.


ABMESSUNGEN: CA. 175/240 X 31 CM :: DIMENSIONS: 175/240 X 31 CM

SITZHÖHE: 31 CM :: SEAT HEIGHT: 31 CM



STÜCKLISTE :: PARTS LIST

Nummer :: Number	Name :: Name	Zeichnung :: Drawing	Maße :: Dimensions	Anzahl :: Amount
1	Seitenteil :: Side part		4x28x82/114 cm	6
2	Sitzbrett :: Seat board		4x14x88/120 cm	6
3	Schraube :: Screw		Ø 6x70 mm	24
4	Schraube :: Screw		Ø 6x80 mm	30

Nummer :: Number	Name :: Name	Zeichnung :: Drawing	Maße :: Dimensions	Anzahl :: Amount
5	Bit :: Bit		TX 25	1

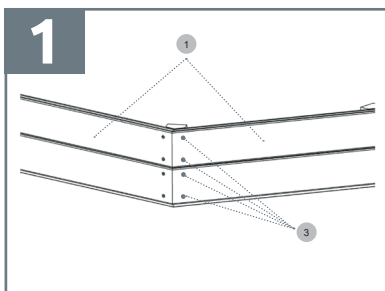
Notwendiges Werkzeug :: Necessary tools

Akkuschrauber :: (Cordless) screw driver

Zollstock :: Folding ruler

Spiralbohrer Ø 4,5 mm :: Twist drill Ø 4,5 mm

Zusammenbau :: Assembly

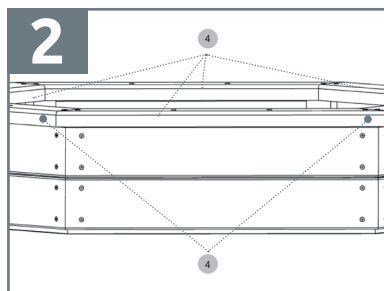


DE

Legen Sie die zwei Seitenteile auf einer ebenen Fläche aus. Setzen Sie die Teile so zusammen, dass die Profile passgenau aneinander liegen und verschrauben (6x70mm) diese von außen. Sie benötigen 4 Schrauben pro Ecke. Wiederholen Sie diesen Schritt mit den weiteren Seitenteilen.

EN

Lay out the two side parts on a flat surface. Put the parts together so that the profiles fit together exactly and screw them together (6x70mm) from the outside. You need 4 screws per corner. Repeat this step with the other side parts.

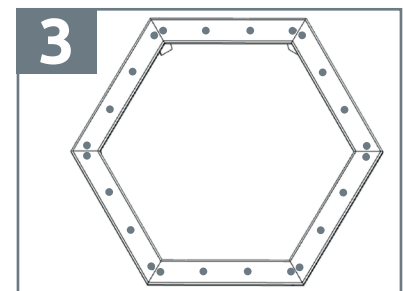


DE

Legen Sie alle Sitzauflagen auf die Seitenteile auf. Achten Sie bei der Montage der Sitzauflagen darauf, dass die abgerundeten Kanten nach oben zeigen. Verschrauben Sie die Ecken der Bankbohlen mit jeweils einer Schraube (6x80mm).

EN

Place all seat boards on the side parts. When mounting the seat supports, make sure that the rounded edges point upwards. Screw the corners of the bench boards together with one screw (6x80mm).



DE

Richten Sie die Sitzauflagen mittig zur Unterkonstruktion aus und bohren diese nun mit jeweils vier Löchern so vor, dass die Bohrungen mittig im Brett der Unterkonstruktionen sind. Kalahari 1: bei 10/30/50/70 cm Kalahari 2: bei 10/45/75/110 cm Verschrauben Sie die Sitzauflagen mit den Seitenteilen von oben mit je vier Schrauben (6x80mm) pro Seite.

EN

Align the seat supports in the middle of the substructure and drill four holes in each of them so that the holes are in the middle of the substructure board. Kalahari 1: at 10/30/50/70 cm Kalahari 2: at 10/45/75/110 cm Screw the seat supports to the side panels from above with four screws (6x80mm) per side.