

UNIVEGA TERRENO B STREET

MOTOR: Bosch Performance Line 36 V / 250 W
 DISPLAY: Bosch Purion, LCD Display mit Schiebehilfe
 BATTERIE*: Bosch PowerPack Li-Ion 36 V / 11,1 Ah (400 Wh)

REICHWEITE**: bis zu 120 km
 LADEGERÄT: Bosch, 2A



darkgrey matt



darkgrey matt

* Bei den Angaben zur Batteriekapazität in Wh handelt es sich um circa Angaben

** Bei der niedrigsten Unterstützungsstufe, optimalen Bedingungen und einer vollständig geladenen, neuwertigen Batterie der höchsten Kapazität.

Technische Ausstattungsänderungen und Irrtümer vorbehalten.
 Die Inhalte der Spezifikation und nicht die Abbildungen sind maßgebend.

SPEZIFIKATIONEN

SCHALTUNG: 9-G Shimano Alivio
 SCHALTHEBEL: Shimano Alivio M4000
 KURBEL: Concept
 ZAHNKRANZ: Shimano HG400
 ÜBERSETZUNG: vorne: 18, hinten: 12-36
 KETTE: KMC X9
 BREMSE: Shimano MT200, hydraulische Scheibenbremse
 BREMSSCHEIBEN: vorne: 180 mm, hinten: 180 mm
 SCHEINWERFER: AXA Blueline30, LED
 RÜCKLICHT: Herrmans H-Trace Mini, LED
 RAHMEN: Bosch V2, Aluminium
 GABEL: SR Suntour NEX, einstellbar
 FEDERWEG: 50 mm

VORBAU: Concept
 LENKER: Concept Riser
 GRIFFE: Concept
 SATTEL: Concept EX
 SATTELSTÜTZE: Concept
 PEDALE: Comfort, mit Antirutscheinlage und Reflektor
 FELGEN: Schürmann SDR Light, geöst
 NABEN: vorne: Shimano TX505, QR
 hinten: Shimano FH-TX505, mit Schnellspanner
 BEREIFUNG: Schwalbe Smart Sam, 44-622
 SCHUTZBLECHE: Steckschutzblech
 STÄNDER: Hinterbauständer
 ZULÄSSIGES GES.GEWICHT: 130 kg

ARTIKELNUMMERN

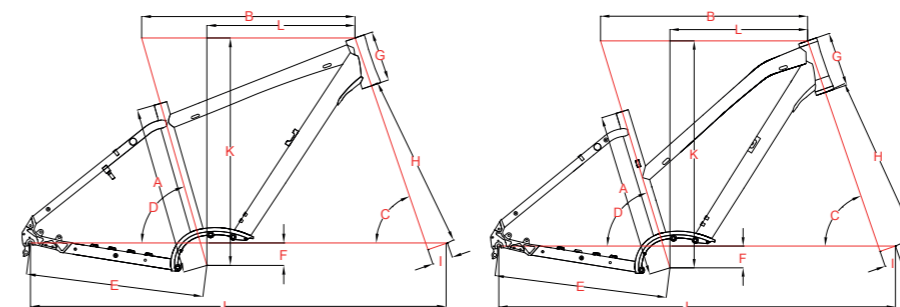
Freilauf

Artikel	Größe	Bestell-Nr. darkgrey matt /11,1 Ah
28" Diamant	M/50	633 567 100
28" Diamant	L/55	633 567 101
28" Diamant	XL/60	633 567 102
28" Trapez	S/45	633 567 103
28" Trapez	M/50	633 567 104
28" Trapez	L/55	633 567 105

GEOMETRIEN

Diamant

Trapez



	Diamant			Trapez		
Raddurchmesser	28"	28"	28"	28"	28"	28"
A Sitzrohlänge (mm)	500	550	600	450	500	550
B Oberrohlänge (mm)	580	595	610	570	580	595
C Lenkwinkel (°)	71	71,5	71,5	71	71	71,5
D Sitzwinkel (°)	73,5	73	72,5	73	73	73
E Kettenstrebenlänge (mm)	475	475	475	475	475	475
F Tretlagerabsenkung (mm)	60	55	55	60	60	60
G Steuerrohlänge (mm)	135	170	220	150	150	150
H Gabelaufbauhöhe (mm)	460	460	460	460	460	460
I Gabelvorbiegung (mm)	55	55	55	45	45	45
J Radstand (mm)	1113	1120	1129	1092	1096	1097
K Stack (mm)	609	638	685	625	627	646
L Vorlagerung (mm)	399	400	394	379	388	397
Überstands-/Durchstiegshöhe	828	867	916	767	766	762
Lenkerbreite (mm)	680	680	680	680	680	680
Vorbaulänge (mm)	90	105	105	90	90	90
Kurbelarmlänge (mm)	170	170	170	170	170	170