

RALEIGH RUSHHOUR 6.5

- » Top: Trekking 1.5 Rahmen
- » Wartungsarmer und leiser Riemenantrieb
- » Integriert: Herrmans LED Rücklicht

TREKKING SPORT

Spezifikationen

SCHALTUNG: 8-G Shimano Alfine
 SCHALTHEBEL: Shimano Alfine
 KURBEL: Concept
 ZAHNKRANZ: Gates Carbondrive
 ÜBERSETZUNG: vorne: 50, hinten: 22
 KETTE: Gates Carbondrive CDN
 BREMSE: Shimano T44S, hydraulische Scheibenbremse
 BREMSSCHEIBEN: vorne: 180 mm, hinten: 160 mm
 SCHEINWERFER: Concept EX Pro, 80 Lux LED mit Stand- und Tagfahrlicht

RÜCKLICHT: integriert in Gepäckträger
 RAHMEN: Trekking 1.5 Belt, Aluminium
 GABEL: SR Suntour NCX-D, blockierbar
 VORBAU: Concept SL
 LENKER: Concept SL Riser
 GRIFFE: Herrmans Endorfin
 SATTEL: Selle Bassano Terra
 SATTELSTÜTZE: Concept SL
 PEDALE: Sport Aluminium, mit Reflektor
 FELGEN: Concept EX, geölt

NABEN: vorne: Shimano DH-3D37, Nabendynamo, mit Schnellspanner
 hinten: Shimano Alfine, 8-Gang
 BEREIFUNG: Schwalbe Marathon, 37-622
 SCHUTZBLECHE: Kunststoff, mit Kantenschutz
 GEPÄCKTRÄGER: Racktime Systemgepäckträger Sport, mit integriertem Rücklicht
 STÄNDER: Hinterbauständer
 ZULÄSSIGES GES. GEWICHT: 130 kg



diamondblack matt

Artikelnummern

Freilauf

Artikel	Größe	Bestell-Nr. diamondblack matt
28" Diamant	M/50	625 050 031
28" Diamant	L/55	625 050 032
28" Diamant	XL/60	625 050 033
28" Trapez	S/45	625 050 034
28" Trapez	M/50	625 050 035
28" Trapez	L/55	625 050 036



diamondblack matt

GABEL: SR Suntour NCX-D, blockierbar

SCHALTUNG: 8-G Shimano Alfine
 FARBE: diamondblack matt

Empfohlener Preis
1.299,99 €

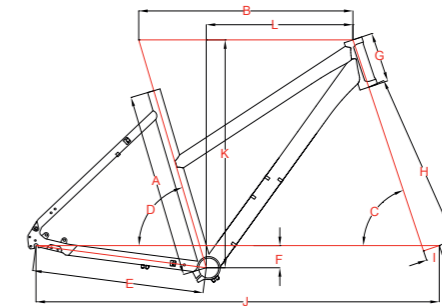
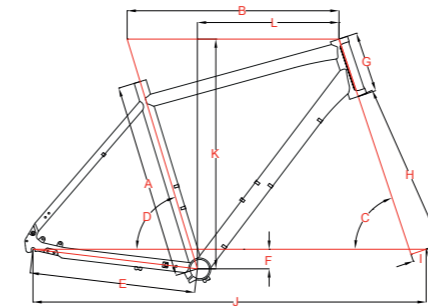
RAHMENFORMEN



GEOMETRIEN Trekking 1.5 Belt, Aluminium

Diamant

Trapez



	Diamant		Trapez			
	28"	28"	28"	28"	28"	28"
A Raddurchmesser	28"	28"	28"	28"	28"	28"
B Sitzrohrlänge (mm)	500	550	600	450	500	550
C Oberrohrlänge (mm)	580	595	610	570	580	595
D Lenkwinkel (°)	71,5	71,5	71,5	71	71,5	71,5
E Sitzwinkel (°)	73,5	73	72,5	74	73,5	73
F Kettenstrebenlänge (mm)	465	465	465	465	465	465
G Tretlagerabsenkung (mm)	60	55	55	60	60	55
H Steuerrohrlänge (mm)	135	170	220	135	135	170
I Gabelaufbauhöhe (mm)	465	465	465	465	465	465
J Gabelvorbiegung (mm)	45	45	45	45	45	45
K Radstand (mm)	1092	1104	1113	1094	1092	1104
L Stack (mm)	617	645	693	615	617	645
M Reach (mm)	397	398	392	394	397	398
N Überstands-/Durchstiegshöhe	822	861	913	744	744	759
O Lenkerbreite (mm)	660	660	660	640	640	640
P Vorbaulänge (mm)	90	100	100	80	90	90
Q Kurbelarmlänge (mm)	170	170	170	170	170	170



Technische Ausstattungsänderungen und Irrtümer vorbehalten. Die Inhalte der Spezifikation und nicht die Abbildungen sind maßgebend.



Technische Ausstattungsänderungen und Irrtümer vorbehalten. Die Inhalte der Spezifikation und nicht die Abbildungen sind maßgebend.

