

RALEIGH AUSTIN

- >> Urbane Modellfamilie für den täglichen Einsatz
- >> E-Bike System: Groove Go
- >> Kompakte Mobilität: Leichter Hinterradmotor und 7 Ah Akku
- >> Praktischer Aluminium Frontgepäckträger

E-BIKES URBAN

SPEZIFIKATIONEN

SCHALTUNG: 9-G Shimano Sora
 SCHALTHEBEL: Shimano Sora R3000
 KURBEL: Concept
 ZAHNKRANZ: Shimano HG400
 ÜBERSETZUNG: vorne: 44, hinten: 11-32
 KETTE: KMC X9
 BREMSE: Shimano M396, hydraulische Scheibenbremse
 BREMSSCHEIBEN: vorne: 180 mm, hinten: 160 mm
 SCHEINWERFER: AXA Blueline30, LED

RÜCKLICHT: Spanninga Pixeo, LED mit Standlicht
 RAHMEN: Urban RHM, Aluminium
 GABEL: Urban Tour, starr
 VORBAU: Concept SL, verstellbar
 LENKER: Concept Tour
 GRIFFE: Ergon GC10
 SATTEL: Selle Bassano Terra
 SATTELSTÜTZE: Concept
 PEDALE: Urban, mit Antirutschelage und Reflektor

FELGEN: Rodi Web
 NABEN: vorne: Concept, mit Schnellspanner
 hinten: Groove Go, Nabenmotor
 BEREIFUNG: Schwalbe Little Big Ben, 40-622
 SCHUTZBLECHE: Stahl, lackiert
 GEPÄCKTRÄGER: Urban Fronträger, Aluminium;
 STÄNDER: Ursus Queen Hinterbauständer
 ZULÄSSIGES GES.GEWICHT: 130 kg



magicblack matt

ARTIKELNUMMERN

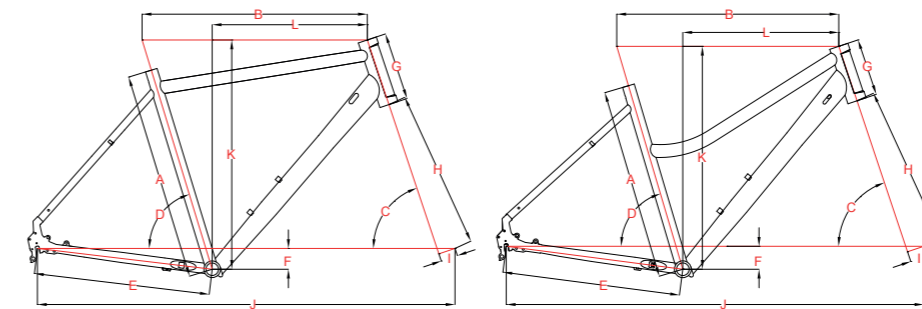
Freilauf

Artikel	Größe	Bestell-Nr. magicblack matt /7 Ah
28" Diamant	M/50	625 555 500
28" Diamant	L/55	625 555 501
28" Diamant	XL/60	625 555 502
28" Trapez	S/45	625 555 503
28" Trapez	M/50	625 555 504
28" Trapez	L/55	625 555 505

GEOMETRIEN Urban RHM, Aluminium

Diamant

Trapez



	Diamant			Trapez		
	28"	28"	28"	28"	28"	28"
Raddurchmesser	28"	28"	28"	28"	28"	28"
A Sitzrohrlänge (mm)	500	550	600	450	500	550
B Oberrohrlänge (mm)	580	595	610	570	580	595
C Lenkwinkel (°)	71,5	71,5	71,5	71	71,5	71,5
D Sitzwinkel (°)	73,5	73	72,5	74	73,5	73
E Kettenstrebenlänge (mm)	465	465	465	465	465	465
F Tretlagerabsenkung (mm)	60	55	55	60	60	55
G Steuerrohrlänge (mm)	150	180	220	150	150	180
H Gabelaufbauhöhe (mm)	415	415	415	415	415	415
I Gabelvorbiegung (mm)	45	45	45	45	45	45
J Radstand (mm)	1091	1103	1113	1092	1091	1103
K Stack (mm)	582	606	644	580	582	606
L Reach (mm)	408	410	407	404	408	410
Überstands-/Durchstiegshöhe	807	840	883	713	713	726
Lenkerbreite (mm)	640	640	640	640	640	640
Vorbaulänge (mm)	90	110	110	90	90	110
Kurbellarmlänge (mm)	170	170	170	170	170	170



magicblack matt

MOTOR: Groove Go, 36 V / 250 W
 DISPLAY: Bedienfeld an Batterie

BATTERIE: Groove Li-Ion 36 V / 7 Ah (252 Wh)

REICHWEITE: bis zu 45 km

LADEGERÄT: Groove, 2A

Empfohlener Preis
1.699,99 €

RAHMENFORMEN



GROOVE GO



Technische Ausstattungsänderungen und Irrtümer vorbehalten. Die Inhalte der Spezifikation und nicht die Abbildungen sind maßgebend.

Technische Ausstattungsänderungen und Irrtümer vorbehalten. Die Inhalte der Spezifikation und nicht die Abbildungen sind maßgebend.

