

# Original-Betriebsanleitung

**Bicycle**  
**Pedelec**





**Liebe Kundin, lieber Kunde,**

wir möchten Sie recht herzlich zu Ihrer Entscheidung für ein Fahrzeug der Pierer New Mobility GmbH beglückwünschen. Sie sind nun Besitzer eines modernen, sportlichen Fahrzeuges, das Ihnen bei angemessener Pflege lange Freude bereiten wird.

Wir wünschen Ihnen allzeit gute und sichere Fahrt!

Bewahren Sie diese Betriebsanleitung auf und geben Sie sie im Falle eines Verkaufs an den neuen Eigentümer weiter.

**Fahrzeugidentifikation**

Hersteller		.....
Modell		.....
Rahmengröße		.....
Rahmennummer		.....
Motor (Hersteller / Typ)		.....
Schaltung (Hersteller / Typ)		.....
Bremsen (Hersteller / Typ)		.....
Federgabel (Hersteller / Typ)		.....
Dämpfer (Hersteller / Typ)		.....
Bremshebelzuordnung		
Rechter Bremshebel		Vorderradbremse
		Hinterradbremse
Linker Bremshebel		Vorderradbremse
		Hinterradbremse

Die Pierer New Mobility GmbH empfiehlt Pflegeprodukte von **MOTOREX®**.

© PIERER New Mobility GmbH 2023

Alle Rechte vorbehalten

Nachdruck, auch auszugsweise sowie Vervielfältigungen jeder Art nur mit schriftlicher Genehmigung des Urhebers.

Dieses Dokument ist gültig für folgende Modelle:

Fahrrad

Pedelec



1	Dokumentationssystem .....	1	7	Schaltung .....	22
1.1	Darstellungsmittel .....	1	7.1	Kettenschaltung .....	22
1.1.1	Verwendete Symbole .....	1	7.1.1	Schalten .....	22
1.1.2	Benutzte Formatierungen .....	1	7.1.2	Zahnradkombinationen .....	24
2	Sicherheit .....	2	7.1.3	Schaltung einstellen .....	24
2.1	Sicherheitshinweise .....	2	7.1.4	Kettenschaltung kontrollieren .....	26
2.2	Betriebsanleitung .....	2	7.1.5	Reinigung und Pflege .....	27
2.3	Fehlanwendungen Pedelec .....	3	7.2	Nabenschaltung .....	27
2.4	Helm .....	3	7.2.1	Schalten .....	28
2.5	Hinweise zur Teilnahme am Straßenverkehr .....	4	7.2.2	Nabenschaltung einstellen .....	28
2.6	Brandgefahr .....	4	7.2.3	Nabenschaltung kontrollieren .....	29
2.7	Drehmomente .....	5	7.2.4	Reinigung und Pflege .....	29
2.8	Arbeitsregeln .....	5	8	Bremse .....	30
2.9	Hinweise zu Bauteilen aus Carbon .....	5	8.1	Bremsanlage .....	30
2.10	Mitnahme von Kindern .....	6	8.2	Bremshebel betätigen .....	31
3	Fahrzeug .....	8	8.3	Bremshebel einstellen .....	32
3.1	Fahrzeugübersicht E-Mountainbike .....	8	8.3.1	Position einstellen .....	32
3.2	Fahrzeugübersicht Trekking E-Bike .....	9	8.3.2	Hebelweite einstellen .....	32
3.3	Fahrzeugübersicht Rennrad .....	10	8.4	Scheibenbremse .....	33
3.4	Einsatzdefinition und bestimmungsgemäßer Gebrauch .....	10	8.4.1	Scheibenbremse kontrollieren .....	34
3.5	Typenschild .....	12	8.4.2	Reinigung und Pflege .....	35
3.5.1	Typenschild Pedelec .....	12	8.4.3	Scheibenbremse einbremsen .....	35
3.5.2	Typenschild Fahrrad .....	12	8.5	Felgenbremse .....	35
3.6	Zulässiges Fahrzeuggesamtgewicht .....	13	8.5.1	Mechanische Felgenbremse .....	35
3.7	Rahmengröße .....	13	8.5.2	Hydraulische Felgenbremse .....	36
4	Inbetriebnahme .....	14	8.5.3	Felgenbremse kontrollieren .....	36
4.1	Anweisungen zur ersten Inbetriebnahme .....	14	8.5.4	Reinigung und Pflege .....	37
4.2	Kontroll- und Pflegearbeiten vor jeder Inbetriebnahme .....	14	8.6	Rücktrittbremse .....	37
5	Antriebe .....	15	9	Laufrad und Reifen .....	38
5.1	Kettenantrieb .....	15	9.1	Laufrad .....	38
5.1.1	Kettenantrieb kontrollieren .....	15	9.1.1	Felgen und Speichen .....	38
5.1.2	Kettenantrieb reinigen .....	16	9.1.2	Felgen kontrollieren .....	38
5.2	Riemenantrieb .....	16	9.1.3	Speichenspannung kontrollieren .....	38
5.2.1	Riemenantrieb kontrollieren .....	17	9.1.4	Laufrad mit Schnellspanner einbauen .....	39
5.2.2	Riemenantrieb reinigen .....	17	9.1.5	Laufrad mit Schnellspanner ausbauen .....	40
6	E-Antrieb .....	18	9.1.6	Laufrad mit Steckachse einbauen .....	40
6.1	E-Antrieb .....	18	9.1.7	Laufrad mit Steckachse ausbauen .....	41
6.2	Funktionsweise .....	19	9.2	Reifen .....	41
6.3	Fahren ohne Motorunterstützung .....	19	9.2.1	Übersicht Ventilarten .....	41
6.4	Reichweite .....	20	9.2.2	Reifendruck .....	41
6.5	Überhitzungsschutz .....	20	9.2.3	Reifendruck kontrollieren .....	42
6.6	Akkumulator laden .....	20	9.2.4	Reifenzustand kontrollieren .....	42
			10	Sattel .....	43
			10.1	Sattelhöhe einstellen .....	43
			10.2	Mindesteinstecktiefe .....	44








10.3	Mindestauszugshöhe .....	45
10.4	Sattelneigung einstellen.....	45
10.5	Sattelversatz einstellen.....	45
11	Lenker und Vorbau.....	47
11.1	Lenker und Vorbau .....	47
11.2	Mindesteinstecktiefe Vorbau.....	47
11.3	Vorbauwinkel einstellen .....	47
11.4	Geradestellung kontrollieren.....	48
11.5	Aerolenker.....	48
12	Federung .....	50
12.1	Federung allgemein .....	50
12.2	Federgabel.....	50
12.2.1	Negativfederweg kontrollieren.....	50
12.2.2	Vorspannung einstellen.....	50
12.2.3	Ventil Luftfedergabel .....	51
12.2.4	Lockout.....	51
12.2.5	Zugstufe .....	52
12.2.6	Druckstufe .....	52
12.3	Dämpfer .....	53
12.3.1	Negativfederweg kontrollieren.....	53
12.3.2	Ventil Luftdämpfer .....	54
12.3.3	Lockout.....	54
12.3.4	Zugstufe .....	55
12.3.5	Druckstufe .....	55
12.4	Gefederte Sattelstütze .....	55
12.5	Federung reinigen und pflegen.....	56
13	Weitere Bauteile .....	57
13.1	Pedale.....	57
13.1.1	Pedale montieren .....	57
13.1.2	Klickpedale.....	57
13.2	Beleuchtung .....	57
13.2.1	Nabendynamo .....	59
13.2.2	E-Antrieb .....	59
13.3	Gepäckträger .....	59
13.4	Ständer .....	60
14	Reinigung, Pflege .....	61
14.1	Fahrzeug reinigen.....	61
14.2	Kontroll- und Pflegearbeiten für den Winterbetrieb.....	61
15	Lagerung, Transport und Entsorgung .....	62
15.1	Akkumulator lagern.....	62
15.2	Fahrzeug lagern.....	62
15.3	Inbetriebnahme nach der Lagerung....	63
15.4	Fahrzeug transportieren .....	63
15.5	Entsorgung.....	63
	Index.....	64



## 1.1 Darstellungsmittel

### 1.1.1 Verwendete Symbole

Nachfolgend wird die Verwendung bestimmter Symbole erklärt.

-  Kennzeichnet eine erwartete Reaktion (z. B. eines Arbeitsschrittes oder einer Funktion).
-  Kennzeichnet eine unerwartete Reaktion (z. B. eines Arbeitsschrittes oder einer Funktion).  
Alle Arbeiten, die mit diesem Symbol gekennzeichnet sind, erfordern Fachkenntnisse und technisches Verständnis. Lassen Sie diese Arbeiten, im Interesse Ihrer eigenen Sicherheit, in einer autorisierten Fachwerkstatt durchführen! Dort wird Ihr Fahrzeug von speziell geschulten Fachkräften mit dem erforderlichen Spezialwerkzeug optimal betreut.
-  Kennzeichnet einen Seitenverweis (Mehr Informationen sind auf der angegebenen Seite nachzulesen).
-  Kennzeichnet eine Angabe mit weiterführenden Informationen.
-  Kennzeichnet eine Angabe mit weiterführenden Tipps.
-  Kennzeichnet das Ergebnis aus einem Prüfschritt.
-  Kennzeichnet das Ende einer Tätigkeit inklusive eventueller Nacharbeiten.

### 1.1.2 Benutzte Formatierungen

Nachfolgend werden die verwendeten Schriftformatierungen erklärt.

<b>Eigename</b>	Kennzeichnet einen Eigennamen.
<b>Name<sup>®</sup></b>	Kennzeichnet einen geschützten Namen.
<b>Marke<sup>™</sup></b>	Kennzeichnet eine Marke im Warenverkehr.
<b><u>Unterstrichene Begriffe</u></b>	Verweisen auf technische Details des Fahrzeuges oder kennzeichnen Fachwörter, die im Fachwortverzeichnis erklärt sind.

## 2.1 Sicherheitshinweise

### Allgemeines

Für einen sicheren Umgang mit dem Fahrzeug sind einige Sicherheitshinweise zu beachten. Lesen Sie deshalb diese Anleitung und alle weiteren Anleitungen im Lieferumfang aufmerksam durch. Die Sicherheitshinweise sind im Text optisch hervorgehoben und an den relevanten Stellen verlinkt.

### Gefahrengrade und Symbole



#### GEFAHR

Hinweis auf eine Gefahr, die unmittelbar und mit Sicherheit zum Tod oder zu schweren bleibenden Verletzungen führt, wenn nicht die entsprechenden Vorkehrungen getroffen werden.



#### WARNUNG

Hinweis auf eine Gefahr, die wahrscheinlich zum Tod oder zu schweren Verletzungen führt, wenn nicht die entsprechenden Vorkehrungen getroffen werden.



#### VORSICHT

Hinweis auf eine Gefahr, die möglicherweise zu leichten Verletzungen führt, wenn nicht die entsprechenden Vorkehrungen getroffen werden.



#### HINWEIS

Hinweis auf eine Gefahr, die zu erheblichen Maschinen- oder Materialschäden führt, wenn nicht die entsprechenden Vorkehrungen getroffen werden.



#### HINWEIS

Hinweis auf eine Gefahr, die zu Umweltschäden führt, wenn nicht die entsprechenden Vorkehrungen getroffen werden.

## 2.2 Betriebsanleitung




#### Info

Motorlose Fahrräder und Pedelecs werden in dieser Betriebsanleitung unter dem Oberbegriff Fahrzeug zusammengefasst.  
Falls ein Textabschnitt nur für einen der zwei Fahrzeugtypen gilt, wird entweder der Begriff Fahrrad oder Pedelec verwendet.  
Wenn keine Unterscheidung vorgenommen wird, sind beide Fahrzeugtypen gemeint.



#### Info

Pedelec (Pedal Electric Cycle) = E-Bike, das den Fahrer beim Tritt in die Pedale bis zur maximalen Motorunterstützung ( S. 19) unterstützt.

Die Betriebsanleitung enthält viele Informationen und Tipps, die Ihnen Bedienung, Handhabung und Service erleichtern werden. Nur so erfahren Sie, wie Sie das Fahrzeug am besten für sich abstimmen und wie Sie sich vor Verletzungen schützen können.

- Lesen Sie diese Betriebsanleitung genau und vollständig, bevor Sie die erste Ausfahrt unternehmen.
- Bewahren Sie die Betriebsanleitung an einem gut zugänglichen Ort auf, damit sie bei Bedarf jederzeit nachschlagen können.
- Falls Sie mehr über das Fahrzeug wissen wollen oder Unklarheiten beim Lesen auftreten, wenden Sie sich an einen autorisierten Fachhändler.

Alle Abbildungen in dieser Anleitung sind exemplarisch, daher kann das Aussehen Ihres Fahrzeuges von der Darstellung in diesem Dokument abweichen.

Diese Anleitung beschreibt alle möglichen Ausstattungen und kann entsprechend vom Auslieferungszustand abweichen.



Die Betriebsanleitung ist ein wichtiger Bestandteil des Fahrzeuges. Beim Verkauf muss die Betriebsanleitung an den neuen Eigentümer übergeben werden.

Die Betriebsanleitung und weitere Informationen stehen auf folgenden Webseiten zur Verfügung.

## Webseite Hersteller

Felt Bicycles	Webseite: <a href="http://www.feltbicycles.com">www.feltbicycles.com</a>
GASGAS	Webseite: <a href="http://www.gasgas.com">www.gasgas.com</a>
Husqvarna E-Bicycles	Webseite: <a href="http://www.husqvarna-bicycles.com">www.husqvarna-bicycles.com</a>
R RAYMON	Webseite: <a href="http://www.r-raymon-bikes.com">www.r-raymon-bikes.com</a>
Liteville	Webseite: <a href="http://www.liteville.com">www.liteville.com</a>

## 2.3 Fehlanwendungen Pedelec

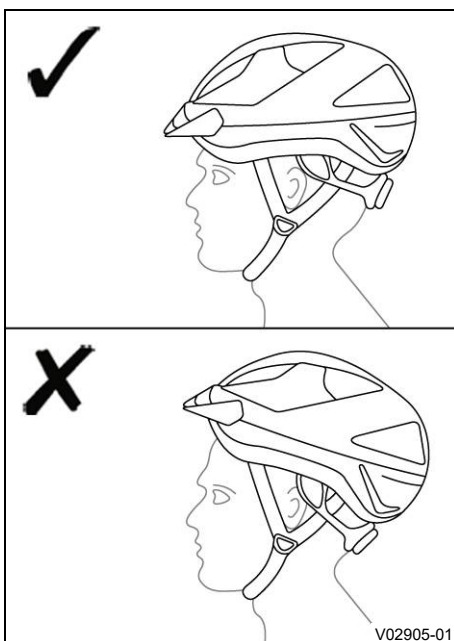
Um Ihr Pedelec sicher zu verwenden, schließen Sie folgende Fehlanwendungen aus:

- Verwendung des Pedelecs für Wettkämpfe, Sprünge, Stunts oder Tricks, wenn die Fahrzeugkategorie diese Verwendung ausschließt.
- Unsachgemäße Reparaturen und Wartungen.
- Nicht bestimmungsgemäße Verwendung des Akkumulators.
- Bauliche Veränderungen am Lieferzustand des Pedelecs, insbesondere das Tuning, und jede andere Manipulation am Pedelec.
- Öffnen und Verändern von Bauteilen des Pedelecs.
- Ladevorgänge außerhalb des vom Hersteller angegebenen Temperaturbereichs.
- Tiefentladung des Akkumulators auf Grund von langen Ladepausen oder nicht sachgemäßer Lagerung des Akkumulators außerhalb der vom Hersteller angegebenen optimalen Lagertemperatur.

### Info

Umgebungstemperaturen unter +10 °C und über +40 °C können die Reichweite verringern. Besonders hohe und besonders niedrige Umgebungstemperaturen können auf Dauer den Verschleiß des Akkumulators beschleunigen oder den Akkumulator sogar beschädigen. Fehlanwendungen des Pedelecs können zum Ausschluss der Garantie / Gewährleistung führen.

## 2.4 Helm



- Tragen Sie beim Betreiben des Fahrzeuges immer einen geeigneten und passenden Helm.
- Achten Sie auf korrekten Sitz des Helms.

### 2.5 Hinweise zur Teilnahme am Straßenverkehr



#### WARNUNG

**Verletzungsgefahr** Fehlender oder mangelhafter Kopfschutz stellt ein erhöhtes Sicherheitsrisiko dar.

- Tragen Sie bei allen Fahrten einen geeigneten Helm.



#### WARNUNG

**Unfallgefahr** Bei schlechter Sichtbarkeit für andere Verkehrsteilnehmer steigt das Unfallrisiko.

- Schalten Sie die Beleuchtung bei schlechten Sichtverhältnissen und Dunkelheit ein.
- Tragen Sie beim Fahren helle Kleidung mit reflektierenden Elementen.
- Vergewissern Sie sich vor Fahrtantritt, welche Beleuchtungselemente ggf. über eine Standlichtfunktion verfügen.



#### WARNUNG

**Unfallgefahr** Ein verkehrsuntüchtiger Fahrer gefährdet sich und andere.

- Nehmen Sie das Fahrzeug nicht in Betrieb, wenn Sie durch Alkohol, Drogen oder Medikamente verkehrsuntüchtig sind.
- Nehmen Sie das Fahrzeug nicht in Betrieb, wenn Sie dazu physisch oder psychisch nicht in der Lage sind.

Informieren Sie sich vor der ersten Fahrt über die landesspezifischen und regionalen Vorschriften zur Ausstattung, z. B.:

- Helmpflicht
- Warnwestenpflicht
- Bremsen
- Beleuchtung und Reflektoren
- Klingel
- Anhänger, Kinderanhänger und Kindersitz



#### Info

Gesetze und Vorschriften können sich jederzeit ändern. Informieren Sie sich regelmäßig über die landesspezifischen und regionalen Vorschriften.

### 2.6 Brandgefahr



#### WARNUNG

**Brandgefahr** Beschädigte Lithium-Ionen-Akkumulatoren stellen eine Brandgefahr dar. Durch eine massive mechanische Beschädigung kann es zu einem zellinternen Kurzschluss und in weiterer Folge zu einer Selbstentzündung kommen.

- Kontaktieren Sie umgehend Ihren autorisierten Fachhändler, wenn der Lithium-Ionen-Akkumulator massiv beschädigt ist.

Bei intaktem Lithium-Ionen-Akkumulator besteht für das Pedelec kein besonderes Brandrisiko. Wenn das Fahrzeug dennoch brennt, informieren Sie die zuständige Feuerwehr, dass ein Elektrofahrzeug mit Lithium-Ionen-Akkumulator brennt.

## 2.7 Drehmomente



### WARNUNG

**Unfallgefahr** Unsachgemäßes Festziehen von Schraubverbindungen kann zu Materialermüdung führen.

- Verwenden Sie das Fahrzeug nicht, wenn Schraubverbindungen locker sind.
- Ziehen Sie Schraubverbindungen mit dem korrekten Anzugsdrehmoment fest.

Beachten Sie beim Festziehen von Schraubverbindungen die Drehmomentangaben, insbesondere bei Bauteilen aus Aluminium oder Carbon (📖 S. 5). Dazu wird ein Drehmomentschlüssel mit einem entsprechenden Einstellbereich benötigt.

Das korrekte Drehmoment einer Schraubverbindung ist abhängig von Material und Durchmesser der Schraubverbindung sowie von Material und Bauweise des Bauteils.

Drehmomentangaben befinden sich in der Regel auf dem Bauteil oder in der Bauteilanleitung des Herstellers. Sind auf zwei miteinander verbundenen Bauteilen unterschiedliche Drehmomente angegeben, gilt stets der niedrigere der beiden Werte.

## 2.8 Arbeitsregeln

Sofern nicht anders vermerkt, muss bei jeder Arbeit an Pedelects der Akkumulator ausgebaut sein. Sofern nicht anders vermerkt, gelten Normalbedingungen für alle Arbeiten und Beschreibungen.

Vorgabe

Umgebungstemperatur	20 °C
Umgebungsluftdruck	1.013 mbar
relative Luftfeuchtigkeit	60 ±5 %

## 2.9 Hinweise zu Bauteilen aus Carbon



### WARNUNG

**Unfallgefahr** Nach Überlastungen oder Stürzen können an Carbonteilen nicht sichtbare Risse oder Verformungen auftreten.

- Verwenden Sie keine Bauteile, die Risse oder Brüche aufweisen.
- Kontrollieren Sie Carbonteile nach einer Überlastung oder einem Sturz, auch wenn keine Schäden sichtbar sind. 🖱️
- Kontrollieren Sie Carbonteile bei normaler Verwendung des Fahrzeugs monatlich, auch wenn keine Überlastungen oder Stürze stattfanden.



### VORSICHT

**Verletzungsgefahr** Von beschädigten Carbonteilen können sich Splitter lösen.

- Handhaben Sie beschädigte Carbonteile vorsichtig.

Carbon ist ein Material, das bei der Montage, Lagerung und während der Fahrt besondere Sorgfalt erfordert. Im Gegensatz zu Metallkomponenten verbiegen oder verformen sich Carbonteile nicht, weshalb ein beschädigtes Bauteil bei flüchtiger Betrachtung normal erscheinen kann.

Führen Sie folgende Schritte durch, wenn eine starke Belastung, z. B. ein Sturz oder ein anderer Aufprall des Fahrzeuges, aufgetreten ist:

- Kontrollieren Sie die Bauteile auf Kratzer, Kerben und andere Oberflächenfehler.
- Kontrollieren Sie die Bauteile auf Risse und Verlust der Steifigkeit.
- Kontrollieren Sie die Bauteile auf Delamination (Ablösen von Schichten im Werkstoffverbund).

- Stellen Sie sicher, dass beschädigte Bauteile getauscht werden.
- Beachten Sie die Drehmomentangaben der Bauteilhersteller.



### Info

Die Drehmomentangaben befinden sich auf den Bauteilen oder in der Betriebsanleitung der Hersteller.

Beachten Sie bei Wartung, Pflege, Transport und Lagerung von Bauteilen aus Carbon folgende Punkte:

- Beachten Sie die Drehmomentangaben der Bauteilhersteller.
- Schmieren Sie Bauteile aus Carbon nicht mit herkömmlichem Fett, sondern verwenden Sie eine spezielle Montagepaste für Carbon.
- Setzen Sie Bauteile aus Carbon keiner großen Hitze aus.

Vorgabe

≤ 45 °C

- Klemmen Sie einen Fahrzeugrahmen aus Carbon nicht in einem Montage- oder Fahrradträger, sondern klemmen Sie das Fahrzeug an der Sattelstütze.

### 2.10 Mitnahme von Kindern



#### WARNUNG

**Unfallgefahr** Ein fehlender oder mangelhafter Helm stellt ein erhöhtes Sicherheitsrisiko dar.

- Stellen Sie sicher, dass Ihr Kind bei allen Fahrten einen geeigneten Helm trägt.
- Verwenden Sie für Ihr Kind immer nur einen Helm, der sich in einwandfreiem Zustand befindet und den gesetzlichen Anforderungen entspricht.
- Seien Sie Ihrem Kind ein Vorbild und tragen Sie, wenn Sie selbst Fahrrad fahren, einen geeigneten Helm.



#### WARNUNG

**Unfallgefahr** Das zusätzliche Gewicht eines Kindersitzes oder Kinderanhänger verändert die Fahreigenschaften des Fahrzeuges.

- Machen Sie sich mit den veränderten Fahreigenschaften des Fahrzeuges mit Kindersitz oder Kinderanhänger abseits des Straßenverkehrs vertraut.
- Halten Sie die Maximallasten des Kindersitzes oder Kinderanhängers ein.
- Halten Sie das zulässige Fahrzeuggesamtgewicht ein.

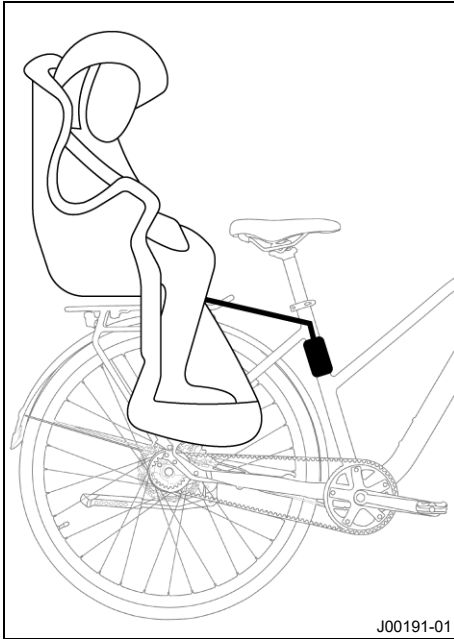


#### WARNUNG

**Unfallgefahr** Eine falsche Montage einer Anhängerkupplung oder eines Kindersitzes kann zum Bruch von Bauteilen führen.

- Lassen Sie Kindersitze, Anhänger und Anhängerkupplung von einem autorisierten Fachhändler montieren.

## Kindersitz



- Verwenden Sie keinen Kindersitz auf Fahrzeugen mit Carbonrahmen und auf vollgefederten Modellen.



### Info

Konstruktionsbedingt ist möglich, dass kein Kindersitz verwendet werden kann. Ein autorisierter Fachhändler kann ggf. einen geeigneten Kindersitz empfehlen, wenn das Fahrzeug für die Verwendung eines Kindersitzes geeignet ist.

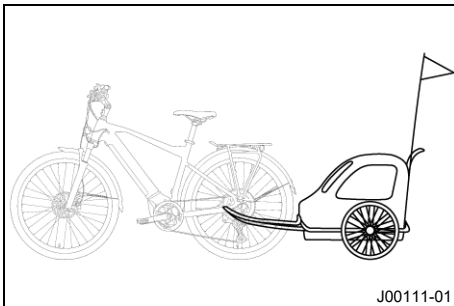
- Montieren Sie geeignete Kindersitze nur am Rahmen, nicht am Gepäckträger.
- Stellen Sie sicher, dass Sattelfedern und Federsattelstützen sowie ggf. weitere bewegliche Bauteile vollständig umhüllt sind.



### Info

Es besteht die Gefahr, dass das Kind hineingreift und sich die Finger quetscht.

## Kinderanhänger



Sofern auf dem Fahrzeug nicht anders vermerkt:

- Die maximale Anhängelast für ungebremste Kinderanhänger beträgt 40 kg.
- Die maximale Anhängelast für gebremste Kinderanhänger beträgt 80 kg.



### Info

Abweichende Angaben auf dem Fahrzeug haben Vorrang.

- Verwenden Sie nur Kinderanhänger, die für das Fahrzeugmodell geeignet sind.



### Info

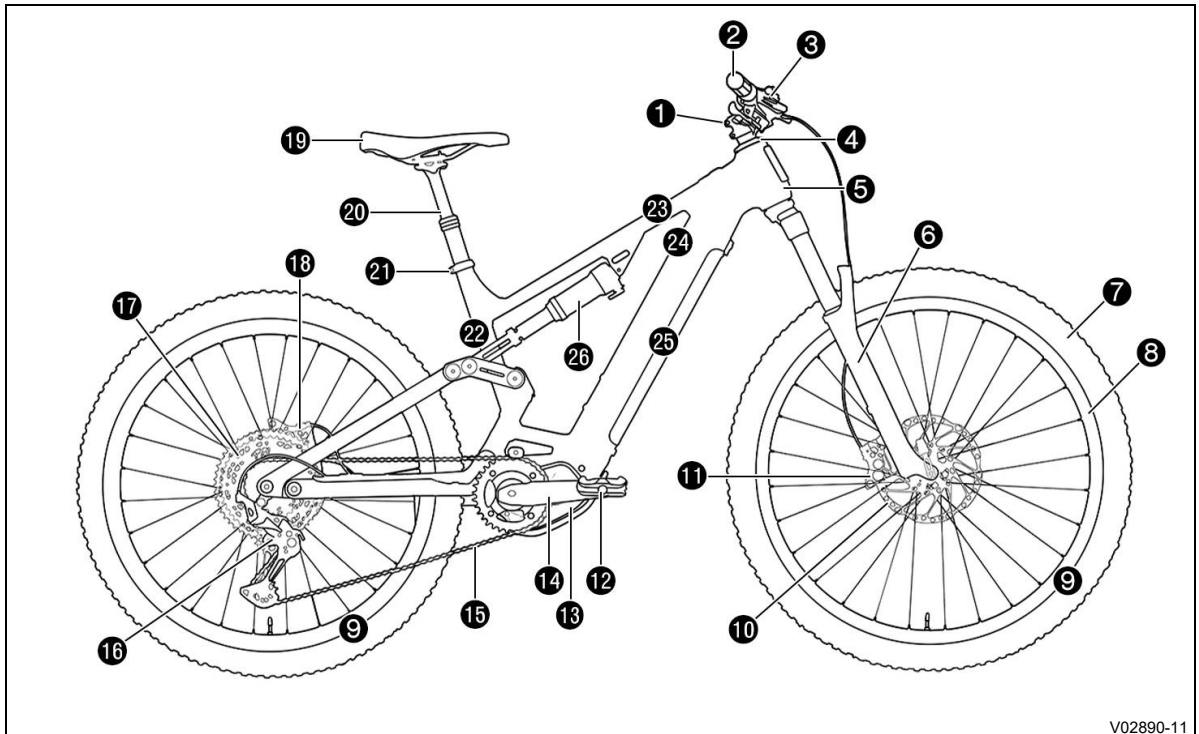
Konstruktionsbedingt ist möglich, dass kein Kinderanhänger verwendet werden kann. Ein autorisierter Fachhändler kann ggf. einen geeigneten Kinderanhänger empfehlen, wenn das Fahrzeug für die Verwendung eines Kinderanhängers geeignet ist.

- Beachten Sie die größere Fahrzeuglänge.
- Befördern Sie nur die Anzahl Kinder, für die der Kinderanhänger zugelassen ist.
- Verwenden Sie nur Kinderanhänger mit funktionsfähiger Beleuchtung, die den gesetzlichen Vorschriften entspricht.
- Verwenden Sie einen Kinderanhänger mit Rückhalteeinrichtung.
- Verwenden Sie eine mindestens 1,5 m hohe, biegsame Wimpelstange mit leuchtfarbenem Wimpel.
- Verwenden Sie Abdeckungen für Speichen und Radhäuser.

## 3.1 Fahrzeugübersicht E-Mountainbike

### **i** Info

Fahrräder sind nicht mit den Bauteilen des E-Antriebs (S. 18) ausgestattet.



V02890-11

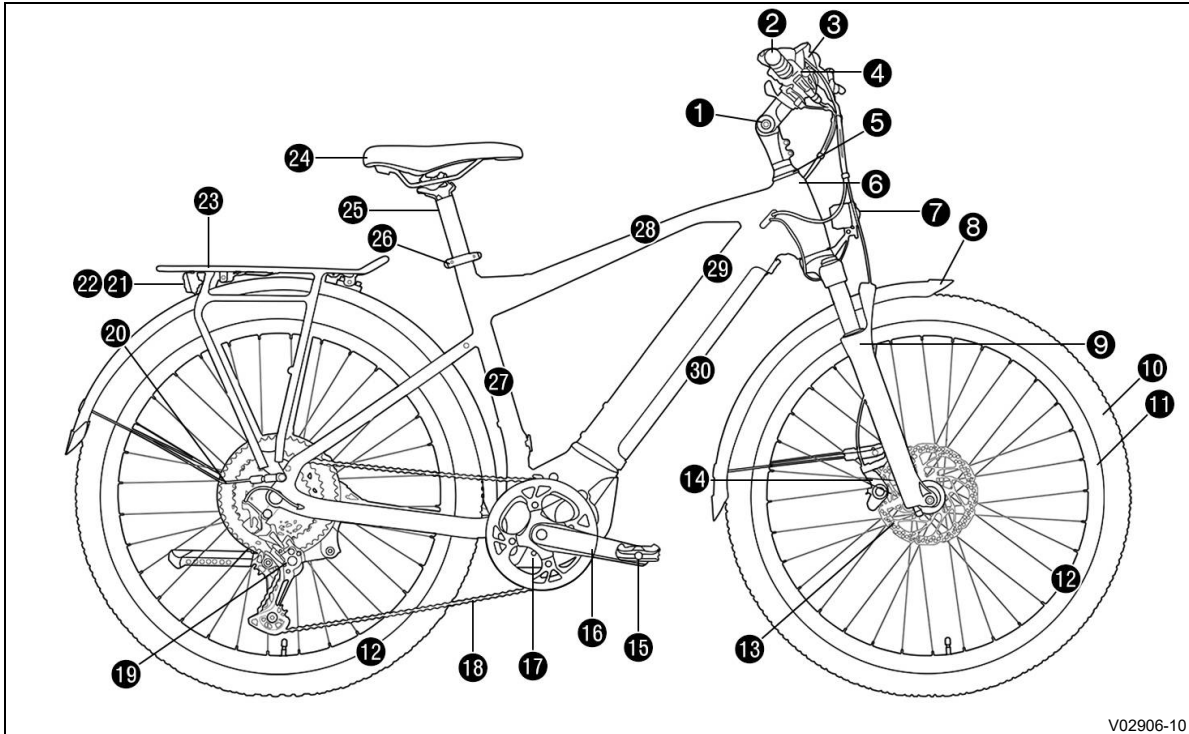
- |   |                 |   |                     |
|---|-----------------|---|---------------------|
| ① | Vorbau          | ⑭ | Kurbel              |
| ② | Griff           | ⑮ | Kette               |
| ③ | Lenker          | ⑯ | Schaltwerk          |
| ④ | Steuersatz      | ⑰ | Kassette            |
| ⑤ | Steuerrohr      | ⑱ | Hinterradbremse     |
| ⑥ | Federgabel      | ⑲ | Sattel              |
| ⑦ | Reifen          | ⑳ | Sattelstütze        |
| ⑧ | Felge           | ㉑ | Sattelstützenklemme |
| ⑨ | Laufрад         | ㉒ | Sitzrohr            |
| ⑩ | Bremsscheibe    | ㉓ | Oberrohr            |
| ⑪ | Vorderradbremse | ㉔ | Unterrohr           |
| ⑫ | Pedal           | ㉕ | Akkumulator         |
| ⑬ | Motor           | ㉖ | Dämpfer             |

3.2 Fahrzeugübersicht Trekking E-Bike



Info

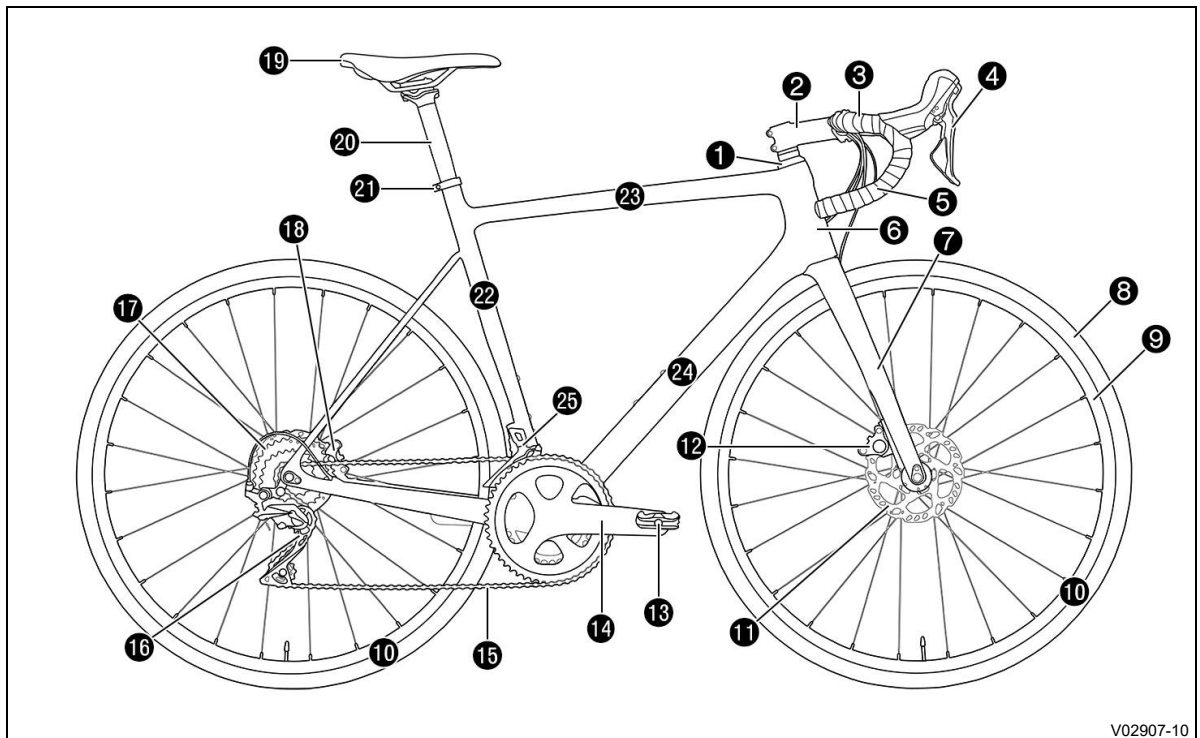
Fahrräder sind nicht mit den Bauteilen des E-Antriebs (📖 S. 18) ausgestattet.



V02906-10

- |    |                 |    |                     |
|----|-----------------|----|---------------------|
| 1  | Vorbau          | 16 | Kurbel              |
| 2  | Griff           | 17 | Motor               |
| 3  | Klingel         | 18 | Kette               |
| 4  | Lenker          | 19 | Schaltwerk          |
| 5  | Steuersatz      | 20 | Kassette            |
| 6  | Steuerrohr      | 21 | Rücklicht           |
| 7  | Scheinwerfer    | 22 | Reflektor           |
| 8  | Schutzblech     | 23 | Gepäckträger        |
| 9  | Federgabel      | 24 | Sattel              |
| 10 | Reifen          | 25 | Sattelstütze        |
| 11 | Felge           | 26 | Sattelstützenklemme |
| 12 | Laufrad         | 27 | Sitzrohr            |
| 13 | Bremsscheibe    | 28 | Oberrohr            |
| 14 | Vorderradbremse | 29 | Unterrohr           |
| 15 | Pedal           | 30 | Akkumulator         |

## 3.3 Fahrzeugübersicht Rennrad



V02907-10

- |   |                 |   |                     |
|---|-----------------|---|---------------------|
| ① | Steuersatz      | ⑭ | Kurbel              |
| ② | Vorbau          | ⑮ | Kette               |
| ③ | Lenker          | ⑯ | Schaltwerk          |
| ④ | Bremshebel      | ⑰ | Kassette            |
| ⑤ | Griff           | ⑱ | Hinterradbremse     |
| ⑥ | Steuerrrohr     | ⑲ | Sattel              |
| ⑦ | Gabel           | ⑳ | Sattelstütze        |
| ⑧ | Reifen          | ㉑ | Sattelstützenklemme |
| ⑨ | Felge           | ㉒ | Sitzrohr            |
| ⑩ | LaufRad         | ㉓ | Oberrohr            |
| ⑪ | Bremsscheibe    | ㉔ | Unterrohr           |
| ⑫ | Vorderradbremse | ㉕ | Umwerfer            |
| ⑬ | Pedal           |   |                     |

## 3.4 Einsatzdefinition und bestimmungsgemäßer Gebrauch



### WARNUNG

**Unfallgefahr** Fehlgbrauch kann zu Unfällen, schweren Verletzungen oder Schäden am Fahrzeug führen.

- Verwenden Sie das Fahrzeug nur wie in der Betriebsanleitung beschrieben.





## WARNUNG

**Unfallgefahr** Falsch gewählte Ersatzteile können Fehlfunktionen des Fahrzeugs verursachen.

- Lassen Sie sich von Ihrem autorisierten Fachhändler zu geeigneten Ersatzteilen beraten.
- Verwenden Sie nur Originalersatzteile.



## Info







Am Fahrzeug befindet sich ein Symbol für den zum bestimmungsgemäßen Gebrauch.

Dieses Symbol ist in der Regel am Typenschild angebracht.

Der Hersteller oder Händler übernimmt keine Haftung für Schäden, die durch Fehlgebrauch entstanden sind.

Der angegebene Einsatzbereich ist in der nachfolgenden Tabelle beschrieben.

### Einsatzdefinition

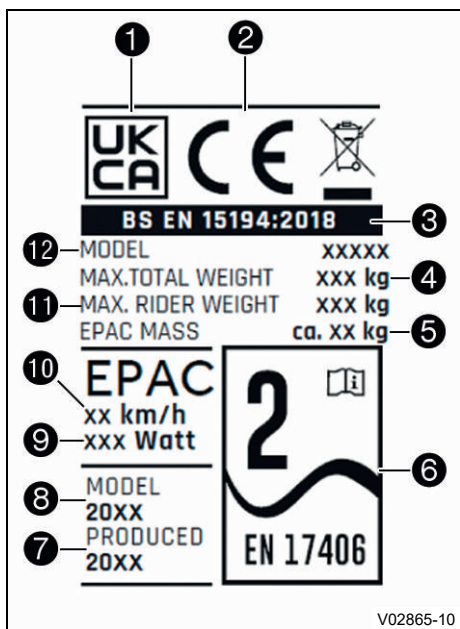
Symbol	Fahrradtyp (Beispiel)	Höhe von Drops und Sprüngen	Durchschnittsgeschwindigkeit	Beschreibung
	City- und Urban Bikes	< 15 cm	15 km/h ... 25 km/h	Fahrzeuge sind nur zur Verwendung auf normalen Oberflächen vorgesehen, auf denen die Reifen bei durchschnittlicher Geschwindigkeit den Bodenkontakt halten sollen, bei gelegentlichen Drops.
	Trekking- und Reiseräder	< 15 cm	15 km/h ... 25 km/h	Fahrzeuge, für die Gebrauchsklasse 1 und die darüber hinaus auch auf unbefestigten Straßen und Schotterwegen mit moderaten Anstiegen und Gefällen verwendet werden. Unter diesen Bedingungen kann es zu Kontakt mit unebenem Gelände und zu wiederholtem Verlust des Reifenkontakts mit dem Boden kommen.
	Cross Country und Marathonräder	< 60 cm	nicht relevant	Fahrzeuge, für die Gebrauchsklasse 1 und 2 gelten und die darüber hinaus auch auf unwegsamen Pfaden, unebenen unbefestigten Straßen sowie in schwierigem Gelände und auf nicht erschlossenen Wegen verwendet werden, für deren Verwendung technisches Können erforderlich ist.
	Mountainbikes, Trailbikes	< 120 cm	nicht relevant	Fahrzeuge, für die Gebrauchsklassen 1, 2 und 3 gelten und die darüber hinaus auch für Abfahrten auf unbefestigten Wegen bei Geschwindigkeiten von mehr als 40 km/h (24 mph) verwendet werden.
	Downhill-, Dirtjump- und Freerideräder	> 120 cm	nicht relevant	Fahrzeuge, für die Gebrauchsklassen 1, 2, 3 und 4 gelten und die darüber hinaus auch für extreme Sprünge oder Abfahrten auf unbefestigten Wegen bei Geschwindigkeiten von mehr als 50 km/h (31 mph) oder für eine Kombination daraus verwendet werden.
	Rennräder, Zeitfahräder und Triathlonräder	< 15 cm	30 km/h ... 55 km/h	Fahrzeuge, für die Gebrauchsklasse 1 und die darüber hinaus in Wettbewerben oder zu anderen Anlässen bei hohen Geschwindigkeiten von mehr als 50 km/h (31 mph), beispielsweise bei Abfahrten und Sprints verwendet werden.

## 3.5 Typenschild

### 3.5.1 Typenschild Pedelec

#### **i** Info

Das Typenschild befindet sich in der Regel am hinteren Teil des Sitzrohres.

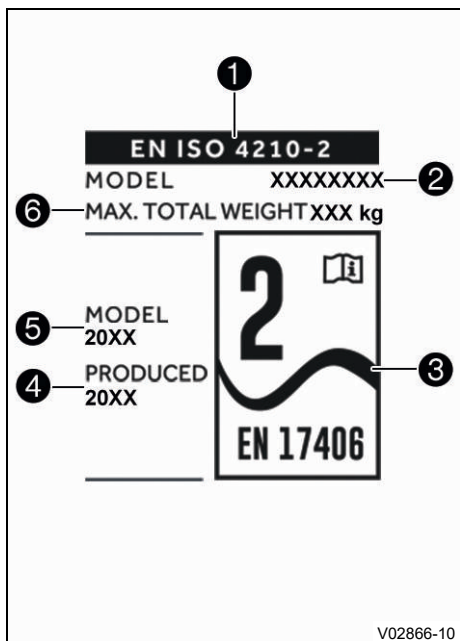


- 1 UKCA-Symbol
- 2 CE-Symbol
- 3 Geltende Norm
- 4 Zulässiges Fahrzeuggesamtgewicht (📖 S. 13)
- 5 Pedelecgewicht
- 6 Einsatzdefinition und bestimmungsgemäßer Gebrauch (📖 S. 10)
- 7 Herstellungsjahr
- 8 Modelljahr
- 9 Durchschnittliche Motorleistung
- 10 Maximale Motorunterstützung
- 11 Maximales Fahrergewicht (optional)
- 12 Modellbezeichnung

### 3.5.2 Typenschild Fahrrad

#### **i** Info

Das Typenschild befindet sich in der Regel am hinteren Teil des Sitzrohres.



- 1 Geltende Norm
- 2 Modellbezeichnung
- 3 Einsatzdefinition und bestimmungsgemäßer Gebrauch (📖 S. 10)
- 4 Herstellungsjahr
- 5 Modelljahr
- 6 Zulässiges Fahrzeuggesamtgewicht (📖 S. 13)

## 3.6 Zulässiges Fahrzeuggesamtgewicht



### WARNUNG

**Unfallgefahr** Überlastung des Fahrzeuges kann zum Bruch von Bauteilen führen.  
 - Halten Sie das zulässige Fahrzeuggesamtgewicht ein.

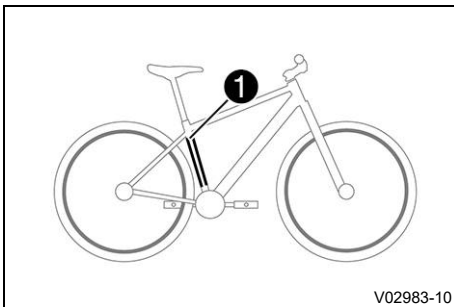


### Info

Das zulässige Fahrzeuggesamtgewicht ist auf dem Typenschild angegeben.

Das Fahrzeug hat ein zulässiges Fahrzeuggesamtgewicht, das nicht überschritten werden darf.  
 Das zulässige Fahrzeuggesamtgewicht ergibt sich aus Fahrzeug + Fahrer + Gepäck / Rucksack / Kindersitz etc.

## 3.7 Rahmengröße



Die Angabe zur Rahmengröße befindet sich in der Regel am vorderen oder hinteren Teil des Sitzrohres ①.

## 4.1 Anweisungen zur ersten Inbetriebnahme



### WARNUNG

- Verletzungsgefahr** Fehlender oder mangelhafter Kopfschutz stellt ein erhöhtes Sicherheitsrisiko dar.
- Tragen Sie bei allen Fahrten einen geeigneten Helm.



### WARNUNG

- Unfallgefahr** Ein verkehrsuntüchtiger Fahrer gefährdet sich und andere.
- Nehmen Sie das Fahrzeug nicht in Betrieb, wenn Sie durch Alkohol, Drogen oder Medikamente verkehrsuntüchtig sind.
  - Nehmen Sie das Fahrzeug nicht in Betrieb, wenn Sie dazu physisch oder psychisch nicht in der Lage sind.

- Sicherstellen, dass die Arbeiten der Vorverkaufskontrolle von einem autorisierten Fachhändler durchgeführt wurden.
  - ✓ Eine Auslieferungsurkunde wird bei der Fahrzeugübergabe ausgehändigt.
- Vor der ersten Fahrt die gesamte Betriebsanleitung aufmerksam durchlesen.
- Mit den Bedienelementen vertraut machen.
- Mit der Bremshebelzuordnung vertraut machen.
- Sattelhöhe einstellen. (📖 S. 43)
- Sattelvesatz einstellen. (📖 S. 45)
- Sattelleigung einstellen. (📖 S. 45)
- Bremshebelposition einstellen. (📖 S. 32)
- Bremshebelweite einstellen. (📖 S. 32)
- Auf einer geeigneten Fläche an das Fahrverhalten des Fahrzeuges gewöhnen, bevor eine größere Ausfahrt unternommen wird.
- Während der Fahrt die Füße auf den Pedalen lassen und nicht freihändig fahren.

## 4.2 Kontroll- und Pflegearbeiten vor jeder Inbetriebnahme



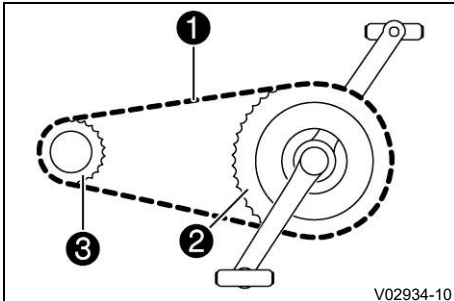
### Info

Vor jeder Fahrt müssen der Zustand des Fahrzeuges und die Betriebssicherheit kontrolliert werden. Das Fahrzeug muss beim Betrieb in einem technisch einwandfreien Zustand sein.

- Scheibenbremse kontrollieren. (📖 S. 34)
- Kettenantrieb kontrollieren. (📖 S. 15)
- Kettenantrieb reinigen. (📖 S. 16)
- Kettenschaltung kontrollieren. (📖 S. 26)
- Riemenantrieb kontrollieren. (📖 S. 17)
- Nabenschaltung kontrollieren. (📖 S. 29)
- Federung reinigen und pflegen. (📖 S. 56)
- Reifenzustand kontrollieren. (📖 S. 42)
- Reifendruck kontrollieren. (📖 S. 42)
- Felgen kontrollieren. (📖 S. 38)
- Steckachsen und Schnellspanner auf festen Sitz kontrollieren.
- Lenker und Vorbau auf festen Sitz kontrollieren.
- Funktion und Einstellung der Beleuchtung kontrollieren.
- Funktion der Klingel kontrollieren.

Fahrräder werden manuell angetrieben. Pedelecs werden manuell und durch Motorunterstützung angetrieben. Die beim Pedalieren aufgewandte Muskelkraft wird über die Kette oder den Riemen übertragen, die wiederum das hintere Laufrad in Bewegung setzt, wodurch das Fahrzeug insgesamt angetrieben und in Bewegung gesetzt wird.

## 5.1 Kettenantrieb



Die Kette ① läuft über zwei Zahnräder. Das beim Pedalieren in Rotation versetzte Zahnrad wird als Kettenblatt ② bezeichnet. Die Rotation des Kettenblatts wird über die Kette auf das Ritzel ③ am hinteren Laufrad übertragen. Durch das rotierende Ritzel rotiert auch das Laufrad und setzt das Fahrzeug in Bewegung.

Ein Fahrzeug mit Kettenantrieb kann modellabhängig mit folgenden Bauteilen und Funktionen ausgestattet sein:

- Kettenschaltung (📖 S. 22)
- Nabenschaltung (📖 S. 27)
- Rücktrittbremse (📖 S. 37)

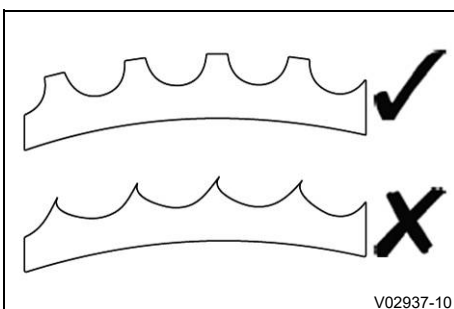
### 5.1.1 Kettenantrieb kontrollieren

#### **i** Info

Die Zähne des Kettenblatts und des Ritzels sowie die Kettenglieder der Kette verschleifen durch Materialabrieb. Dadurch wird die Kette weniger zuverlässig auf den Zahnrädern geführt und kann von den Zahnrädern abspringen.

#### **i** Info

Die Kette sollte rechtzeitig gewechselt werden, da bei einer geweiteten Kette das Ritzel und das Kettenblatt schneller verschleifen.



- Kettenblatt und Ritzel auf Verschleiß kontrollieren.
  - » Wenn Kettenblatt oder Ritzel verschlissen sind:
    - Kettenblatt oder Ritzel wechseln. 🛠️
    - Kette wechseln. 🛠️
- Kettenspannung kontrollieren, dazu das Schaltwerk vorsichtig nach vorne schieben und loslassen.
  - ✓ Die Kette hängt nicht durch.
  - ✓ Das Schaltwerk bewegt sich selbstständig in die ursprüngliche Stellung zurück.

## 5.1.2 Kettenantrieb reinigen



### WARNUNG

**Unfallgefahr** Schmierstoff auf den Reifen verringert die Traktion.

- Entfernen Sie Schmierstoff mit einem geeigneten Reinigungsmittel von den Reifen.



### WARNUNG

**Unfallgefahr** Öl oder Fett auf den Bremscheiben verringert die Bremswirkung.

- Halten Sie die Bremscheiben stets öl- und fettfrei.
- Reinigen Sie die Bremscheiben bei Bedarf mit Bremsenreiniger.



### HINWEIS

**Umweltgefährdung** Problemstoffe verursachen Umweltschäden.

- Entsorgen Sie Öle, Fette, Reinigungsmittel, Bremsflüssigkeit usw. ordnungsgemäß und laut geltenden Vorschriften.



### Info

Wenn die Bauteile des Kettenantriebs frei von Verschmutzungen sind und regelmäßig gereinigt werden, bleibt die Funktionsfähigkeit des Kettenantriebs über einen langen Zeitraum erhalten.

- Kette mit einem sauberen Tuch und ggf. Kettenreiniger reinigen.
- Zahnräder mit einer weichen Bürste reinigen.
- Kette mit Kettenöl schmieren.

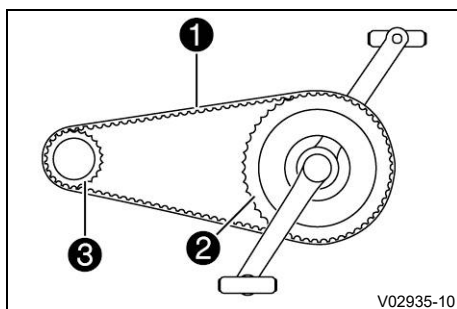
## 5.2 Riemenantrieb



### HINWEIS

**Materialschaden** Der Riemen wird bei unsachgemäßer Handhabung beschädigt.

- Verdrehen, verbiegen, oder knicken Sie den Riemen nicht.
- Rollen Sie bei der Montage den Riemen nicht auf die Riemenscheiben auf.
- Verwenden Sie beim Aufsetzen des Riemens keine Werkzeuge wie Schraubendreher als Hebel.



Der Riemen ① läuft über zwei Riemenscheiben. Die Rotation der vorderen Riemenscheibe ② wird über den Riemen auf die hintere Riemenscheibe ③ am hinteren Laufrad übertragen. Durch die rotierende hintere Riemenscheibe rotiert auch das Laufrad und setzt das Fahrzeug in Bewegung.

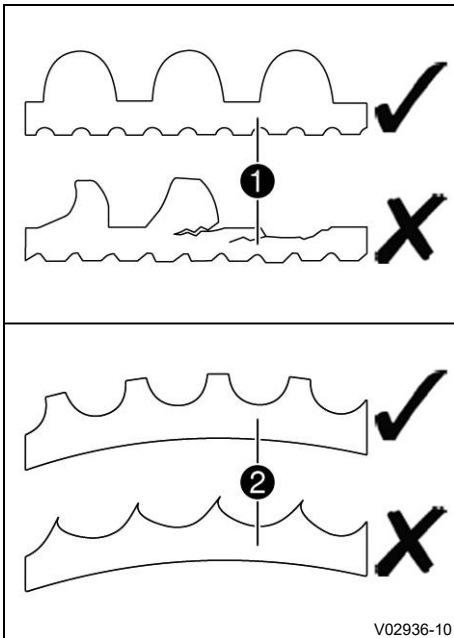
Ein Fahrzeug mit Riemenantrieb kann modellabhängig mit folgenden Bauteilen und Funktionen ausgestattet sein:

- Nabenschaltung (📖 S. 27)
- Rücktrittbremse (📖 S. 37)

## 5.2.1 Riemenantrieb kontrollieren

### **i** Info


Die Zähne der Riemenscheiben und des Riemens verschleifen durch Materialabrieb. Dadurch wird der Riemen weniger zuverlässig auf den Riemenscheiben geführt und kann von den Riemenscheiben abspringen.



V02936-10

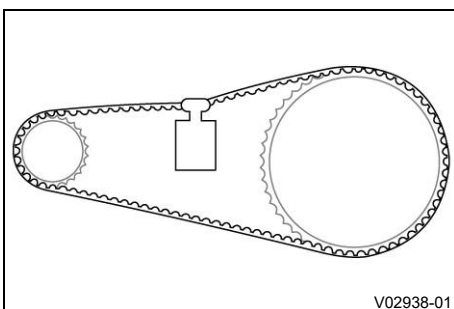
- Riemen **1** und Riemenscheibe **2** auf Verschleiß kontrollieren.

» Wenn der Riemen verschlissen ist:

- Riemen wechseln. 

» Wenn die Riemenscheibe verschlissen ist:


- Riemen und Riemenscheibe wechseln. 



V02938-01

- Riemenspannung kontrollieren.

» Wenn der Riemen nicht korrekt gespannt ist:

- Riemenspannung einstellen. 

## 5.2.2 Riemenantrieb reinigen



### **HINWEIS**

**Materialschaden** Ungeeignete Reinigungsmittel beschädigen den Riemenantrieb.

- Reinigen Sie den Riemenantrieb nur mit Wasser und einer weichen Bürste.

### **i** Info

Wenn die Bauteile des Riemenantriebs frei von Verschmutzungen sind und regelmäßig gereinigt werden, bleibt die Funktionsfähigkeit des Riemenantriebs über einen langen Zeitraum erhalten.

- Riemenantrieb nur mit Wasser und einer weichen Bürste reinigen.

## 6.1 E-Antrieb



### VORSICHT

**Verletzungsgefahr** Der E-Antrieb kann unbeabsichtigt aktiviert werden.

- Entnehmen Sie den Akkumulator, bevor Sie Arbeiten am Pedelec vornehmen.

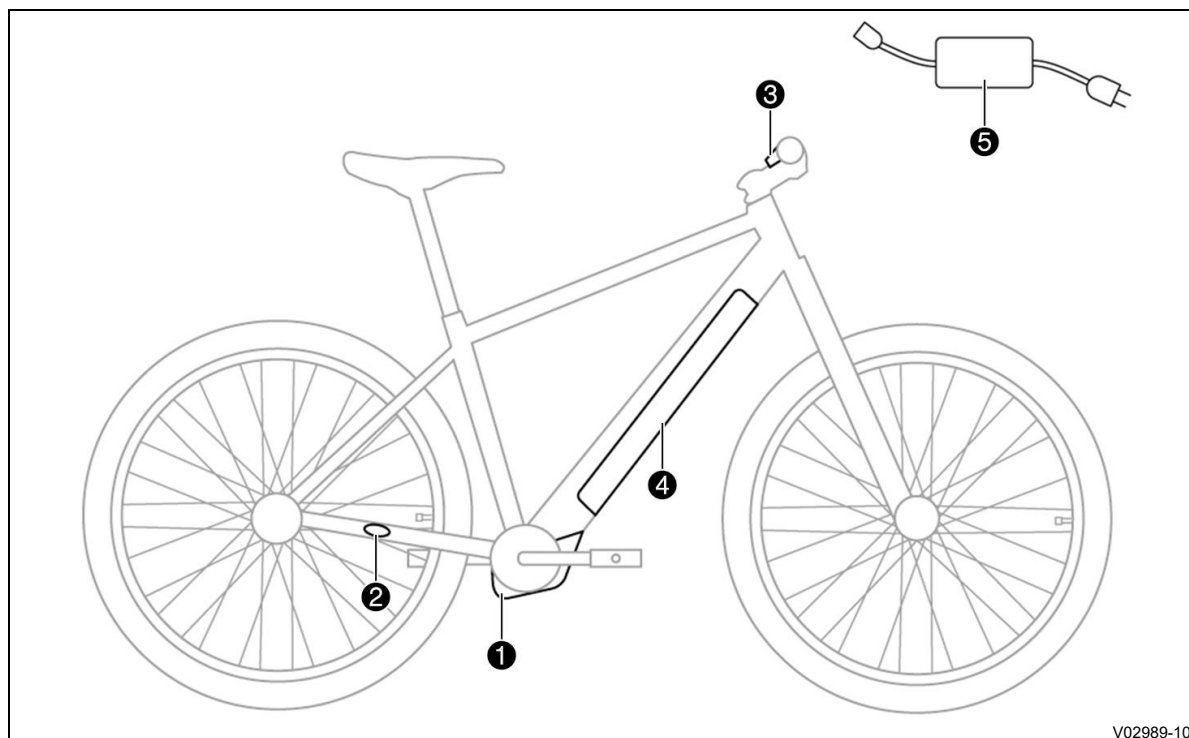


### Info

In der Herstelleranleitung des E-Antriebs befinden sich detaillierte Beschreibungen aller Bauteile des E-Antriebs und aller relevanten Details wie Sicherheitshinweise.

Das Pedelec ist im Gegensatz zu herkömmlichen Fahrrädern mit einem elektronischen Hilfsmotor ausgestattet, der beim Pedalieren den Fahrer unterstützt.

Der Antrieb besteht aus folgenden Bauteilen:



V02989-10

- |                           |               |
|---------------------------|---------------|
| ① Motor                   | ④ Akkumulator |
| ② Geschwindigkeitssensor  | ⑤ Ladegerät   |
| ③ Bedieneinheit / Display |               |





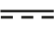

Unterschiede zwischen Pedelec und Fahrrad:

- Deutlich höheres Gewicht des Pedelecs und eine daraus resultierende andere Lastverteilung.
- Erhöhter Verschleiß an Bremsbauteilen und anderes Bremsverhalten aufgrund des höheren Gewichts.
- Erhöhter Verschleiß von Antriebsbauteilen bei einem Pedelec mit Mittelmotor.

### Symbole auf E-Antriebsbauteilen

<b>CE</b>	Mit diesem Symbol gekennzeichnete Produkte erfüllen alle anzuwendenden Gemeinschaftsvorschriften des Europäischen Wirtschaftsraums.
<b>UK CA</b>	Mit diesem Symbol gekennzeichnete Produkte erfüllen alle anzuwendenden Vorschriften des Wirtschaftsraums Großbritanniens.



	Elektrogeräte mit dieser Kennzeichnung dürfen nicht im Haus- oder Restmüll entsorgt werden. Verbraucher sind gesetzlich verpflichtet, Elektrogeräte mit dieser Kennzeichnung an geeigneten Sammelstellen für eine umweltgerechte Wiederverwertung zu entsorgen.
	Akkumulatoren und Batterien mit dieser Kennzeichnung dürfen nicht im Haus- oder Restmüll entsorgt werden. Verbraucher sind gesetzlich verpflichtet, Akkumulatoren und Batterien mit dieser Kennzeichnung an geeigneten Sammelstellen für eine umweltgerechte Wiederverwertung zu entsorgen.
	Kennzeichnung für Produkte, die nur im Innenbereich verwendet werden dürfen.
	Elektrogerät entspricht der Schutzklasse II: Das Gerät verfügt über eine doppelte oder verstärkte Isolierung als Schutz vor elektrischem Schlag.
	Symbol für Gleichstrom (DC).
	Symbol für Wechselstrom (AC).

## 6.2 Funktionsweise



### VORSICHT

**Verletzungsgefahr** Bewegende Teile stellen eine Quetsch- und Klemmgefahr dar.

- Verwenden Sie die Schiebehilfe nur beim Schieben des Pedelecs.
- Verwenden Sie die Schiebehilfe nur, wenn das Pedelec auf beiden Rädern steht.

Im eingeschalteten Zustand unterstützt der elektrische Hilfsmotor beim Antreiben des Pedelecs. Die Motorunterstützung schaltet sich beim Erreichen der maximalen Geschwindigkeit automatisch ab. Bei Geschwindigkeiten darüber wird das Pedelec ausschließlich mit Muskelkraft betrieben.

### Maximale Motorunterstützung

maximale Motorunterstützung (außer USA, Kanada, Neuseeland)	25 km/h
maximale Motorunterstützung (USA, Kanada, Neuseeland)	32 km/h
Schiebeunterstützung verfügbar bis	6 km/h

Die Geschwindigkeit wird mit einem Geschwindigkeitssensor und Speichenmagnet oder einem Magneten in der Bremsscheibe am Hinterrad gemessen.

Die Motorunterstützung ist davon abhängig, wie stark in die Pedale getreten wird. Wenn nicht getreten wird, erfolgt auch keine Unterstützung des E-Antriebs. Eine Ausnahme ist die Schiebehilfe, die nach Aktivierung beim Schieben des Pedelecs unterstützt. Das Pedelec muss dabei sicher mit beiden Händen gehalten werden und die Räder müssen Bodenkontakt haben.



### Info

Die Schiebehilfe dient ausschließlich als Unterstützung beim Schieben. Sie darf nicht verwendet werden, wenn eine Person auf dem Fahrzeug sitzt.

## 6.3 Fahren ohne Motorunterstützung

Das Pedelec kann ohne Motorunterstützung wie ein herkömmliches Fahrrad betrieben werden, wenn z. B. der Akkumulator während einer Tour leergefahren wird. Das Pedelec kann auch betrieben werden, wenn der Motor nicht eingeschaltet ist oder wenn keine Unterstützung am Bedienteil ausgewählt ist.

Das Pedelec kann auch mit entnommenen Akkumulator betrieben werden. Dabei müssen die Anschlusskontakte mit einer geeigneten Abdeckung vor Schmutz und Beschädigungen geschützt werden.



## Info

Da die Beleuchtung durch den E-Antrieb gespeist wird, funktioniert die Beleuchtung nur noch eine begrenzte Zeit, sobald die Motorunterstützung abschaltet.  
Bei Fahrten mit ausgebautem Akkumulator funktioniert die Beleuchtung nicht.

## 6.4 Reichweite

Die Reichweite hängt von mehreren Faktoren ab:

- Ausgewählte Unterstützungsstufe
- Geschwindigkeit
- Reifenart und Reifendruck
- Streckengegebenheiten
- Wetterbedingungen
- Fahrzeuggesamtgewicht
- Alter und Zustand des Akkumulators

## 6.5 Überhitzungsschutz



### VORSICHT

**Verbrennungsgefahr** Teile des E-Antriebs werden während des Betriebs heiß.

- Berühren Sie weder Motor noch Akkumulator während des Betriebs oder unmittelbar nach dem Betrieb.

Der E-Antrieb schaltet automatisch bei Überhitzung ab, um Beschädigungen am E-Antrieb zu vermeiden. Um eine Überhitzung des E-Antriebs zu vermeiden, sollte bei stark ansteigenden Fahrstrecken oder bei hohen Außentemperaturen eine geringe Unterstützungsstufe gewählt werden.

## 6.6 Akkumulator laden



### WARNUNG

**Verletzungsgefahr** In nasser Umgebung besteht die Gefahr eines elektrischen Schlages. Das Ladegerät ist nicht wasserdicht.

- Verwenden Sie das Ladegerät ausschließlich in trockener Umgebung.
- Stellen Sie sicher, dass keine Flüssigkeiten auf das Ladegerät fließen oder tropfen.



### WARNUNG

**Verletzungsgefahr** Bei Manipulationen oder Beschädigung am Ladegerät oder an den Kabeln besteht die Gefahr eines elektrischen Schlages. Das Ladegerät enthält keine Teile, die gewartet werden können.

- Nehmen Sie keine Veränderungen am Ladegerät oder an den Kabeln vor.
- Verwenden Sie nur Originalkabel.
- Öffnen Sie keinesfalls das Gehäuse des Ladegerätes.
- Verwenden Sie das Ladegerät nicht, wenn Kabel, Stecker oder Teile des Ladegerätes beschädigt oder verschmutzt sind.



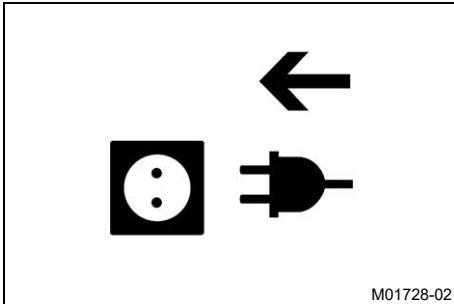
### WARNUNG

**Verletzungsgefahr** Bei falscher Verwendung des Ladegerätes ist die Eigensicherheit nicht gewährleistet.

- Verwenden Sie das Ladegerät ausschließlich, um den Akkumulator des Pedelecs zu laden.
- Betreiben Sie das Ladegerät ausschließlich an Haushaltssteckdosen mit Schutzleiteranschluss.
- Verwenden Sie keine zusätzlichen Adapter oder Verlängerungen.
- Beachten Sie die jeweils gültigen Sicherheitshinweise des Netzanschlusses.

**Info**

Je nach Modell kann der Akkumulator auch im eingebauten Zustand geladen werden.



- Ladebuchsen-Schutzkappe ggf. entfernen.
- Sicherstellen, dass alle Stecker, Buchsen und Kabel trocken sind.
- Den Ladestecker des Ladegeräts in die Ladebuchse des Akkumulators oder des Pedelecs anschließen.

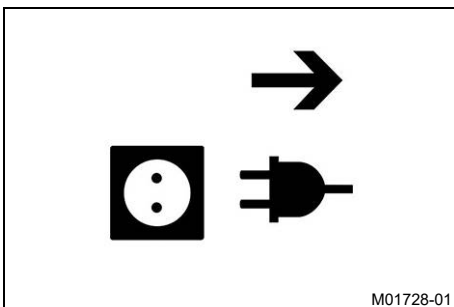
**Vorgabe**

Die Kontakte an Ladestecker und Ladebuchse müssen übereinstimmen.

- Den Netzstecker des Ladegerätes mit dem Netzanschluss verbinden.
  - ✓ Der Ladevorgang startet automatisch.
  - ✓ Das Display oder die Bedieneinheit zeigen den Ladezustand an.
- Den Ladezustand am Display oder an der Bedieneinheit überwachen.

**Info**

Es wird empfohlen, das Pedelec während des Ladevorganges nicht über längere Zeit unbeaufsichtigt zu lassen.

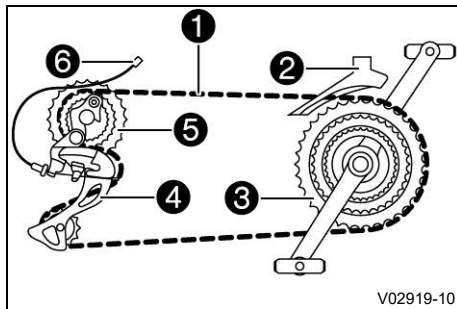


- Sicherstellen, dass alle Stecker, Buchsen und Kabel trocken sind.
- Den Netzstecker des Ladegerätes vom Netzanschluss trennen.
- Den Ladestecker vom Akkumulator oder Pedelec trennen.
- Ggf. vorhandene Ladebuchsen-Schutzkappe montieren.

## 7.1 Kettenschaltung

In der Regel verfügt das Fahrzeug über eine Gangschaltung. Ausnahmen sind z. B. Kinderräder, die je nach Modell mit nur einem Gang ausgestattet sind.

### Mechanische Kettenschaltung



- ① Kette
- ② Umwerfer
- ③ Kettenblatt
- ④ Schaltwerk
- ⑤ Kassette
- ⑥ Schaltzug

Die Kettenschaltung besteht aus einer Kette, einer Kassette am hinteren Laufrad und einem oder mehreren (max. 3) an der Kurbel montierten Kettenblättern.

Die Bedienelemente zum Schalten befinden sich am Lenker.

Die vom Fahrer erbrachte Leistung kann durch die Schaltung an die Streckengegebenheiten und die Fahrgeschwindigkeit angepasst werden.

### Elektronische Kettenschaltung

Eine elektronische Kettenschaltung wird mit einem Akkumulator betrieben. Elektronische Impulse steuern Schaltwerk und Umwerfer an. Ein Stellmotor führt den Schaltvorgang durch.

Die Schaltzüge der mechanischen Variante entfallen.

### 7.1.1 Schalten



#### WARNUNG

**Unfallgefahr** Unaufmerksamkeit erhöht das Unfallrisiko im Straßenverkehr.

- Machen Sie sich vor der ersten Fahrt mit der Gangschaltung vertraut.
- Bedienen Sie die Gangschaltung nur, wenn es die Verkehrssituation zulässt.
- Halten Sie an, wenn z. B. durch eine Fehlfunktion die Gangschaltung nicht sicher bedient werden kann.



#### HINWEIS

**Materialschaden** Falsche Bedienung der Schaltung erhöht den Verschleiß von Bauteilen.

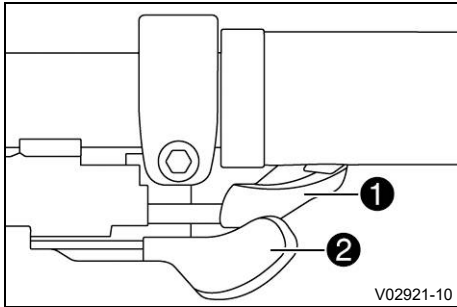
- Treten Sie beim Schalten nicht mit Kraft in die Pedale.
- Treten Sie beim Schalten nicht rückwärts.
- Schalten Sie an Steigungen rechtzeitig herunter.
- Fahren Sie immer in einem niedrigen Gang an.

### Schalten der Ritzel



#### Info

Je nach Modell können die Position und die Bedienung des Schalthebels variieren. In der Regel befindet sich die Schalteinheit für die Ritzel auf der rechten Lenkerseite.

**Bedingungen: Schalthebel**

- Auf den oberen Schalthebel ① drücken, um auf das nächstkleinere Ritzel zu schalten.

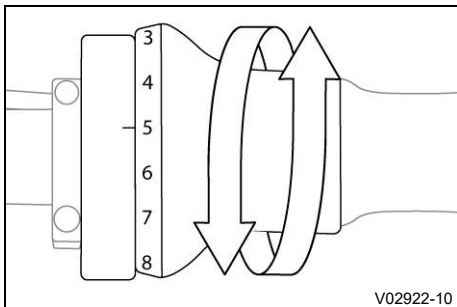
**Info**

Je nach Modell kann es möglich sein, den oberen Schalthebel mit dem Zeigefinger zu bedienen.

- Auf den unteren Schalthebel ② drücken, um auf das nächstgrößere Ritzel zu schalten.

**Info**

Je nach Modell kann es möglich sein, mehrere Gänge herunterzuschalten. Dafür muss der Schalthebel weiter durchgedrückt werden.

**Bedingungen: Drehgriff**

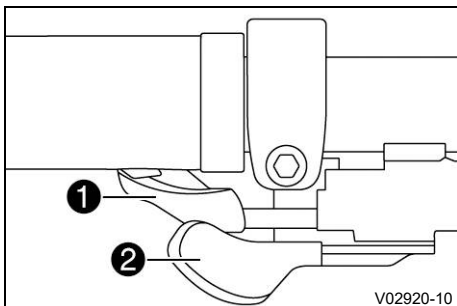
- Drehgriff nach oben oder unten drehen, um den Gang zu wechseln.

**Info**

In der Regel ist der Drehgriff mit Zahlen markiert, die den ausgewählten Gang anzeigen.

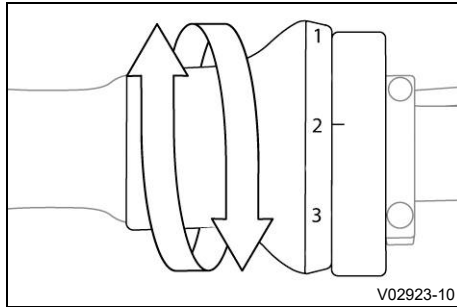
**Schalten der Kettenblätter****Info**

Je nach Modell können die Position und die Bedienung des Schalthebels variieren. In der Regel befindet sich die Schalteinheit für die Kettenblätter auf der linken Lenkerseite.

**Bedingungen: Schalthebel**

- Auf den oberen Schalthebel ① drücken, um auf das nächstkleinere Ritzel zu schalten.
- Auf den unteren Schalthebel ② drücken, um auf das nächstgrößere Ritzel zu schalten.

## Bedingungen: Drehgriff



- Drehgriff nach oben oder unten drehen, um den Gang zu wechseln.



### Info

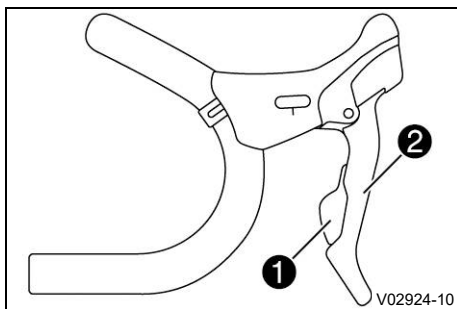
In der Regel ist der Drehgriff mit Zahlen markiert, die den ausgewählten Gang anzeigen.

## Schalten bei Dropbar



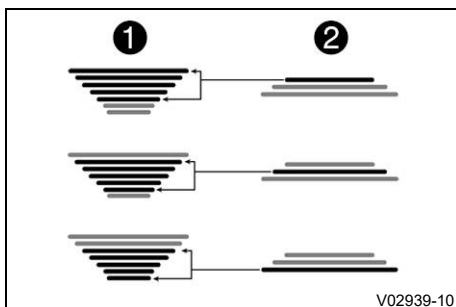
### Info

Bei Modellen mit Dropbar sind die Schalthebel in den Bremshebeln integriert. Je nach Modell der Gangschaltung kann die Zuordnung der Schalthebel variieren.



- Auf den Schalthebel ① drücken oder den Bremshebel ② seitlich bewegen, um zu schalten.

## 7.1.2 Zahnradkombinationen



### HINWEIS

**Materialschaden** Eine falsche Zahnradkombination kann die Gangschaltung beschädigen.

- Verwenden Sie das kleine Kettenblatt nicht mit den kleinsten Ritzeln.
- Verwenden Sie das große Kettenblatt nicht mit den größten Ritzeln.

Bei einer schräg verlaufenden Kette, z. B. kleines Kettenblatt und kleinstes Ritzel, verschleißten Ritzel ①, Kettenblatt ② und Kette schneller als bei der Verwendung der empfohlenen Kombinationen.



### Tipp


Zahnradkombination so wählen, dass die Kette in Fahrtrichtung möglichst gerade verläuft.

## 7.1.3 Schaltung einstellen

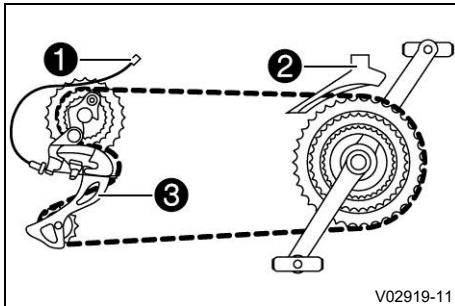


### WARNUNG

**Unfallgefahr** Wenn die Schaltung falsch eingestellt ist, kann die Kette klemmen oder abspringen.

- Stellen Sie die Gangschaltung nach Vorgabe ein. 

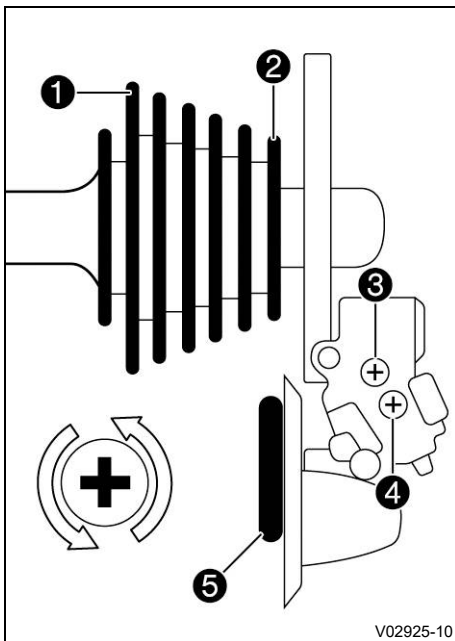
## Kettenschaltung



- ❶ Schaltzug
- ❷ Umwerfer
- ❸ Schaltwerk

Damit die Schaltung reibungslos läuft, müssen das Schaltwerk und der Umwerfer korrekt eingestellt werden.

### 7.1.3.1 Schaltwerk einstellen

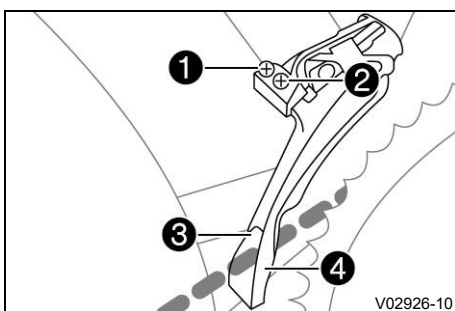


- Kette auf das größte Kettenblatt und auf das kleinste Ritzel ❷ an der Kassette schalten.

**i Info**  
Damit die Kette nicht in die Speichen oder vom kleinsten Ritzel fällt, wird der Endanschlag innen und außen (**L** und **H**) eingestellt.  
**L** steht für **low gear** und bezeichnet den niedrigsten Gang.  
**H** steht für **high gear** und bezeichnet den höchsten Gang.

- Endanschlagschraube **H** ❹ drehen, bis die Leitrolle ❺ genau unter dem kleinsten Ritzel ❷ liegt.
- Kette auf das kleinste Kettenblatt und auf das größte Ritzel ❶ an der Kassette schalten.
- Endanschlagschraube **L** ❸ drehen, bis die Leitrolle ❺ genau unter dem größten Ritzel ❶ liegt.

### 7.1.3.2 Umwerfer einstellen

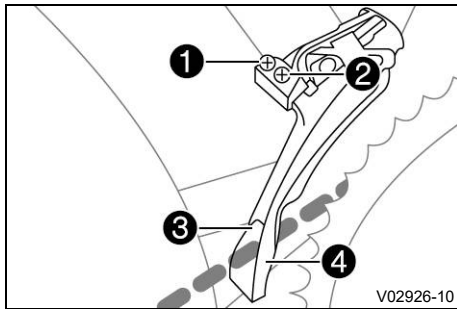


- Kette auf das kleinste Kettenblatt und auf das größte Ritzel an der Kassette schalten.

**i Info**  
Damit die Kette nicht vom kleinsten oder vom größten Kettenblatt fällt, wird der Endanschlag innen und außen (**L** und **H**) eingestellt.  
**L** steht für **low gear** und bezeichnet den niedrigsten Gang.  
**H** steht für **high gear** und bezeichnet den höchsten Gang.

- Endanschlagschraube **L** ❷ einstellen.  
Vorgabe

Abstand inneres Leitblech ❸ zu Kette	1 mm
--------------------------------------	------



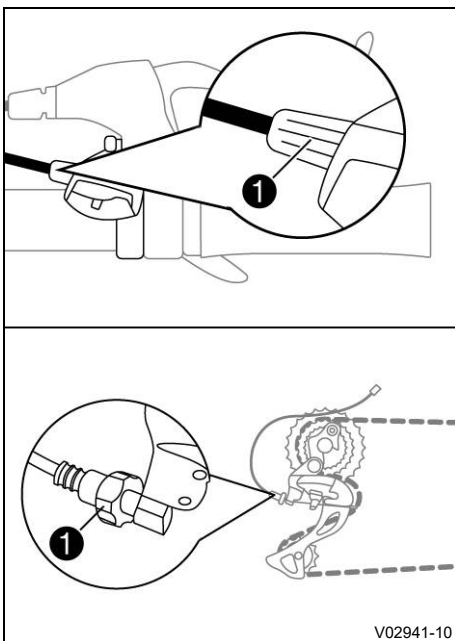
- Kette auf das größte Kettenblatt und auf das kleinste Ritzel an der Kassette schalten.
- Endanschlagschraube H **1** einstellen.  
Vorgabe

Abstand äußeres Leitblech <b>4</b> zu Kette	1 mm
---	------

## 7.1.3.3 Schaltzugspannung einstellen

### **i** Info

Wenn beim Schalten Geräusche auftreten, muss die Schalthebelspannung korrekt eingestellt werden. Je nach Modell kann sich das Einstellrad am Bedienelement oder am Schaltwerk befinden.



- Die Zugspannschraube **1** um eine halbe Umdrehung drehen.
  - ✓ Wenn sich die Geräusche verringern: In kleinen Schritten in dieselbe Richtung weiterdrehen, bis beim Fahren keine Geräusche mehr auftreten.
  - ✗ Wenn sich die Geräusche verstärken: In kleinen Schritten in die entgegengesetzte Richtung weiterdrehen, bis beim Fahren keine Geräusche mehr auftreten.

## 7.1.4 Kettenschaltung kontrollieren

### **i** Info

Bauteile der Kettenschaltung regelmäßig kontrollieren, um die Funktionsfähigkeit zu gewährleisten und Verschleiß vorzubeugen.

Wenn einer der Arbeitsschritte nicht erfolgreich war, muss die Schaltung eingestellt und ggf. repariert werden. 🛠️

- Kette, Kettenblätter, Ritzel, Umwerfer, Schaltwerk und Schaltseile auf Beschädigung kontrollieren.
  - ✓ Die Schaltung ist unbeschädigt.
- Sicherstellen, dass genügend Abstand zwischen Schaltwerk/Kette und Hinterrad bzw. zu den Speichen vorhanden ist.
- Sicherstellen, dass das Schaltwerk senkrecht zu den Ritzeln steht und nicht verbogen ist.
- Kettenspannung kontrollieren, Schaltwerk vorsichtig nach vorne schieben und loslassen.
  - ✓ Die Kette hängt nicht durch.
  - ✓ Das Schaltwerk bewegt sich selbstständig in die ursprüngliche Stellung zurück.



- Fahrzeug anheben, damit sich das hintere Laufrad bewegen lässt und mit den Pedalen in Bewegung setzen.
- Alle Gänge durchschalten.
- ✓ Die Schaltung ist leichtgängig ohne Blockaden oder ungewöhnliche Geräusche.

### 7.1.5 Reinigung und Pflege



#### WARNUNG

**Unfallgefahr** Schmierstoff auf den Reifen verringert die Traktion.

- Entfernen Sie Schmierstoff mit einem geeigneten Reinigungsmittel von den Reifen.



#### WARNUNG

**Unfallgefahr** Öl oder Fett auf den Brems scheiben verringert die Bremswirkung.

- Halten Sie die Brems scheiben stets öl- und fettfrei.
- Reinigen Sie die Brems scheiben bei Bedarf mit Bremsenreiniger.



#### HINWEIS

**Umweltgefährdung** Problemstoffe verursachen Umweltschäden.

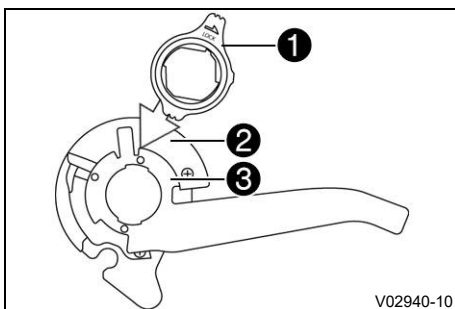
- Entsorgen Sie Öle, Fette, Reinigungsmittel, Bremsflüssigkeit usw. ordnungsgemäß und laut geltenden Vorschriften.

- Bedienelemente mit einem feuchten Tuch reinigen.
- Grobe Verschmutzungen von Kettenblättern, Ritzeln, Schaltwerk und Umwerfer mit einem Tuch oder einer weichen Bürste entfernen.
- Geeigneten Kettenreiniger auf die Kette auftragen, mit einem sauberen Tuch abwischen und trocknen lassen.
- Kette nach der Reinigung mit geeignetem Schmierstoff fetten.

## 7.2 Nabenschaltung

In der Regel verfügt das Fahrzeug über eine Gangschaltung. Ausnahmen sind z. B. Kinderräder, die je nach Modell mit nur einem Gang ausgestattet sind.

### Nabenschaltung



- ① Befestigung
- ② Schaltradbügel
- ③ Halterung

Die Nabenschaltung ist in der Hinterradnabe verbaut.

Die Bedienelemente zum Schalten befinden sich am Lenker.

Die vom Fahrer erbrachte Leistung kann durch die Schaltung an die Streckengegebenheiten und die Fahrgeschwindigkeit angepasst werden.

## 7.2.1 Schalten



### WARNUNG

**Unfallgefahr** Unaufmerksamkeit erhöht das Unfallrisiko im Straßenverkehr.

- Machen Sie sich vor der ersten Fahrt mit der Gangschaltung vertraut.
- Bedienen Sie die Gangschaltung nur, wenn es die Verkehrssituation zulässt.
- Halten Sie an, wenn z. B. durch eine Fehlfunktion die Gangschaltung nicht sicher bedient werden kann.



### HINWEIS

**Materialschaden** Falsche Bedienung der Schaltung erhöht den Verschleiß von Bauteilen.

- Treten Sie beim Schalten nicht mit Kraft in die Pedale.
- Treten Sie beim Schalten nicht rückwärts.
- Schalten Sie an Steigungen rechtzeitig herunter.
- Fahren Sie immer in einem niedrigen Gang an.



### Info

Je nach Modell kann ein Drehgriff oder ein Schalthebel mit Ganganzeige verbaut sein. In der Regel sind Nabenschaltungen mit einem Drehgriff ausgestattet. Dieser wird nachfolgend beschrieben.

- Drehgriff nach oben oder unten drehen, um den Gang zu wechseln.



### Info

In der Regel ist der Drehgriff mit Zahlen markiert, die den ausgewählten Gang anzeigen.

## 7.2.2 Nabenschaltung einstellen



### WARNUNG

**Unfallgefahr** Wenn die Schaltung falsch eingestellt ist, kann es zum Durchrutschen der Gänge und ins Leere Treten führen.

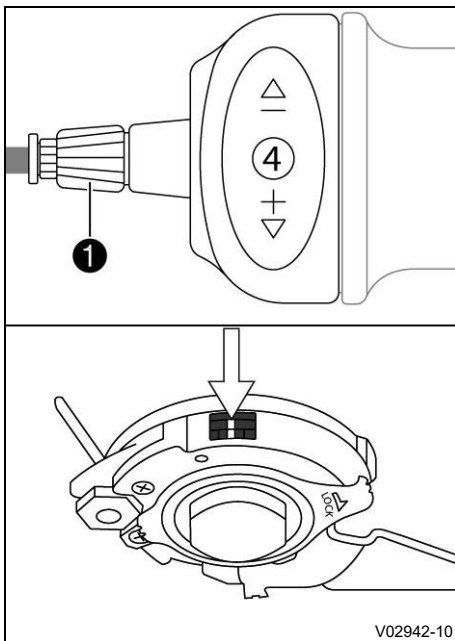
- Stellen Sie die Gangschaltung nach Vorgabe ein.



### HINWEIS

**Materialschaden** Falsche Bedienung der Schaltung erhöht den Verschleiß von Bauteilen.

- Treten Sie beim Schalten nicht mit Kraft in die Pedale.
- Treten Sie beim Schalten nicht rückwärts.
- Schalten Sie an Steigungen rechtzeitig herunter.
- Fahren Sie immer in einem niedrigen Gang an.



- Drehgriff oder Schalthebel auf den mittleren Gang stellen.

**Info**

Bei einer 8-Gang-Schaltung entspricht der mittlere Gang dem 4. Gang.

- Einstellschraube ① so drehen, dass beide farblich gekennzeichneten Markierungen an der Hinterradnabe übereinstimmen.
- Einstellungen in einer Probefahrt kontrollieren.
  - » Wenn die Nabenschaltung nicht korrekt funktioniert:
    - Nabenschaltung einstellen, ggf. reparieren. 🛠️

### 7.2.3 Nabenschaltung kontrollieren

**Info**

Bauteile der Nabenschaltung regelmäßig kontrollieren, um die Funktionsfähigkeit zu gewährleisten und Verschleiß vorzubeugen.

Die Bauteile der Nabenschaltung werden bei intensiver Nutzung, starker Verschmutzung oder in salzhaltiger Umgebung stärker beansprucht. In diesen Fällen muss die Nabenschaltung häufiger gewartet werden.

- Öl der Nabenschaltung jährlich wechseln. 🛠️
- Alle Bauteile der Nabenschaltung auf Beschädigungen kontrollieren.
- Schaltseile und Schaltseil-Umhüllung auf Beschädigungen und Risse kontrollieren.
  - » Wenn Bauteile der Nabenschaltung beschädigt sind:
    - Nabenschaltung reparieren. 🛠️
- Fahrzeug anheben, damit sich das hintere Laufrad bewegen lässt und mit den Pedalen in Bewegung setzen.
- Alle Gänge durchschalten.
  - ✓ Die Schaltung ist leichtgängig ohne Blockaden oder ungewöhnliche Geräusche.
    - » Wenn Blockaden oder ungewöhnliche Geräusche auftreten:
      - Nabenschaltung einstellen, ggf. reparieren. 🛠️

### 7.2.4 Reinigung und Pflege

- Bedienelemente mit einem feuchten Tuch reinigen.
- Grobe Verschmutzungen mit einem feuchten Tuch oder einer weichen Bürste entfernen.

## 8.1 Bremsanlage



### WARNUNG

**Unfallgefahr** Nässe, Schmutz und Streusalz beeinträchtigen die Bremsanlage.

- Bremsen Sie mehrmals vorsichtig ab, um die Bremsbeläge und Bremsscheiben zu trocknen und von Schmutz und Streusalz zu befreien.
- Passen Sie Fahrweise und Geschwindigkeit den Wetterbedingungen und den Fahrbahnverhältnissen an.



### WARNUNG

**Unfallgefahr** Höheres Gewicht und höhere Geschwindigkeit verlängern den Bremsweg eines Pedelecs.

- Machen Sie sich mit dem Bremsverhalten Ihres Fahrzeuges vertraut, bevor Sie im Straßenverkehr fahren.
- Fahren Sie vorausschauend und halten Sie genügend Abstand zu anderen Verkehrsteilnehmern und zu parkenden Autos.



### WARNUNG

**Unfallgefahr** Die Bremsanlage fällt bei Überhitzung aus. Wenn die Bremshebel nicht freigegeben werden, schleifen die Bremsbeläge permanent.

- Lassen Sie die Bremsbeläge nicht permanent schleifen.
- Bremsen Sie nach Möglichkeit in Intervallen, damit die Bremsanlage abkühlen kann.






### WARNUNG

**Unfallgefahr** Zu starkes Abbremsen blockiert die Räder.

- Passen Sie die Bremsweise der Fahrsituation und den Fahrbahnverhältnissen an.

Das Fahrzeug ist mit zwei voneinander unabhängigen Bremsen ausgestattet, die auf das Vorderrad bzw. auf das Hinterrad wirken.

Das Fahrzeug kann je nach Modell mit folgenden Bremsen ausgestattet sein:

- Scheibenbremse ( S. 33)
- Felgenbremse ( S. 35)
- Rücktrittbremse ( S. 37)

## 8.2 Bremshebel betätigen



### WARNUNG

**Unfallgefahr** Wenn die Vorderradbremse zu stark betätigt wird, kann sich das Fahrzeug überschlagen.

- Nutzen Sie den Bremshebel für das Vorderrad bei hohen Geschwindigkeiten vorsichtig, um ein Überschlagen zu vermeiden.
- Bremsen Sie immer mit beiden Bremsen gleichzeitig, um eine optimale Bremsleistung zu erreichen.



### WARNUNG

**Unfallgefahr** Die Bremshebelzuordnung zum Bremskörper kann variieren.

- Machen Sie sich mit der Bremshebelzuordnung vertraut, bevor Sie das Fahrzeug in Betrieb nehmen.
- Beachten Sie die Bremshebelzuordnung in der Fahrzeugidentifikation.
- Lassen Sie die Bremshebel umbauen, falls Sie eine andere Bremshebelzuordnung wünschen. 🛠️



### WARNUNG

**Unfallgefahr** Nässe, Schmutz und Streusalz beeinträchtigen die Bremsanlage.

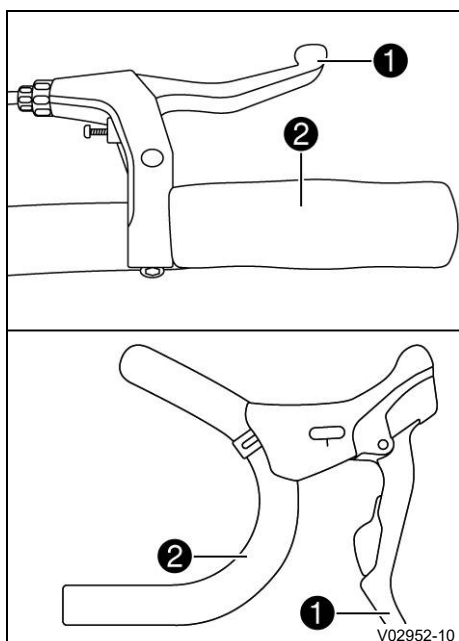
- Bremsen Sie mehrmals vorsichtig ab, um die Bremsbeläge und Bremsscheiben zu trocknen und von Schmutz und Streusalz zu befreien.
- Passen Sie Fahrweise und Geschwindigkeit den Wetterbedingungen und den Fahrbahnverhältnissen an.



### WARNUNG

**Unfallgefahr** Zu starkes Abbremsen blockiert die Räder.

- Passen Sie die Bremsweise der Fahrsituation und den Fahrbahnverhältnissen an.

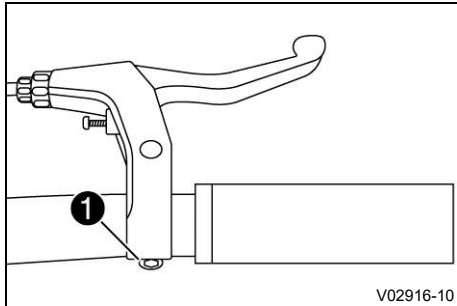


- Bremshebel ① in Richtung des Griffs ② ziehen.

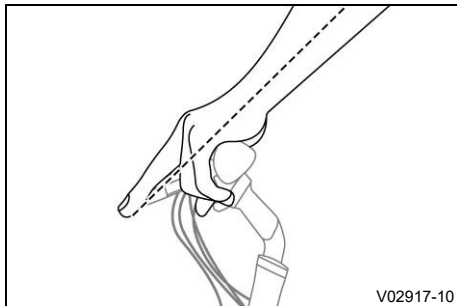
## 8.3 Bremshebel einstellen

### 8.3.1 Position einstellen

#### Hauptarbeit



- Schraube ❶ am Bremshebel gegen den Uhrzeigersinn lösen.



- Bremshebel positionieren.
  - ✓ Finger, Hand und Unterarm bilden im Fahrbetrieb eine Linie.
  - ✓ Der Finger liegt bequem auf dem Bremshebel und kann jederzeit sicher bedient werden.
- Schraube ❶ am Bremshebel im Uhrzeigersinn mit dem empfohlenen Drehmoment festziehen.

#### Nacharbeit

- Bremsprobe durchführen.

### 8.3.2 Hebelweite einstellen

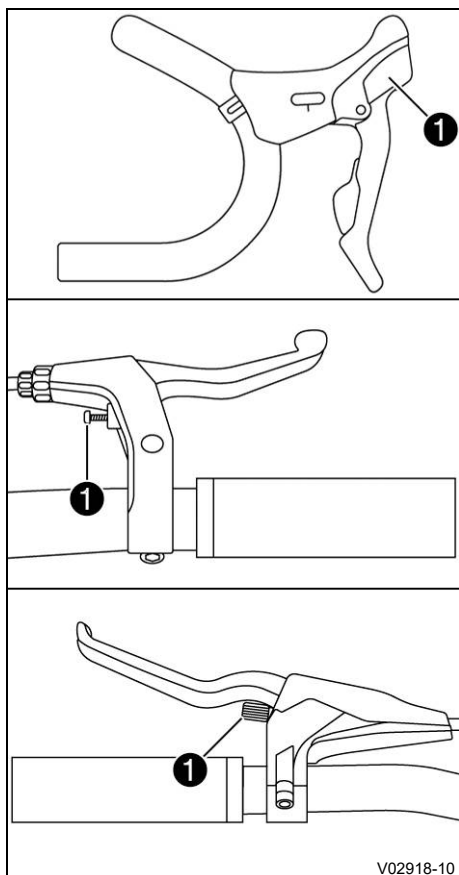
#### **i** Info

Je nach Bremsentyp und Bremsenhersteller unterscheiden sich die Art und Position der Hebelweiteneinstellung.

Hydraulische und mechanische Bremshebel verfügen in der Regel über eine Einstellschraube.

Der Bremshebel muss bequem und sicher betätigt werden können.

## Hauptarbeit



- Ggf. Schutzkappe der Einstellschraube entfernen.
- Einstellschraube ① drehen, um die Hebelweite einzustellen.
- Abstand zwischen gezogenem Bremshebel und Griff kontrollieren.

Vorgabe

Abstand	$\geq 1 \text{ cm}$
---------	---------------------

- » Wenn der Abstand nicht der Vorgabe entspricht:
  - Bremsanlage einstellen.
- Ggf. Schutzkappe der Einstellschraube montieren.

## Nacharbeit

- Bremsprobe durchführen.

## 8.4 Scheibenbremse



### WARNUNG

**Unfallgefahr** Öl oder Fett auf den Bremsscheiben verringert die Bremswirkung.

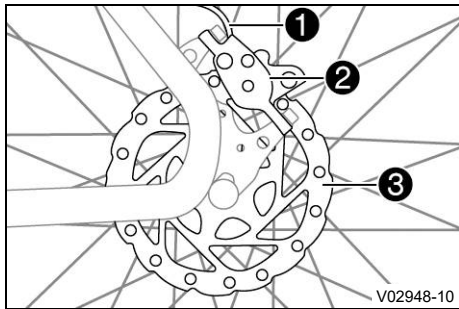
- Halten Sie die Bremsscheiben stets öl- und fettfrei.
- Reinigen Sie die Bremsscheiben bei Bedarf mit Bremsenreiniger.



### VORSICHT

**Verbrennungsgefahr** Bremsscheiben werden während des Betriebs heiß.

- Lassen Sie die Bremsscheiben abkühlen, bevor Sie die Bremsscheiben berühren.



Durch Betätigen des Bremshebels einer hydraulischen Scheibenbremse wird Druck auf die Bremsflüssigkeit in der Bremsleitung **1** aufgebaut. Dabei werden die Bremskolben nach außen gedrückt und pressen die Bremsbeläge von beiden Seiten gegen die Bremsscheibe **3**. Der Bremssattel **2** ist für die Vorderradbremse an der Gabel und für die Hinterradbremse am Rahmen befestigt. Die Bremsscheibe ist an der Radnabe befestigt.

## 8.4.1 Scheibenbremse kontrollieren

### **i** Info

Die Kontrollen gelten für die Vorderrad- und Hinterradbremse gleichermaßen.

- Schraubverbindungen der Bremsanlage auf festen Sitz kontrollieren.
  - » Wenn Schraubverbindungen locker sind:
    - Schraubverbindungen mit dem vorgegebenem Drehmoment festziehen.
- Abstand zwischen gezogenem Bremshebel und Griff kontrollieren.  
Vorgabe

Abstand	$\geq 1 \text{ cm}$
---------	---------------------

- » Wenn der Abstand nicht der Vorgabe entspricht:
      - Bremsanlage einstellen. 🛠️
  - Bremsbeläge auf ihre Belagstärke kontrollieren.  
Vorgabe
- |                    |                  |
|--------------------|------------------|
| Mindestbelagstärke | $> 1 \text{ mm}$ |
|--------------------|------------------|
- » Wenn die Mindestbelagstärke unterschritten ist:
      - Bremsbeläge wechseln. 🛠️
  - Leicht an der Bremsscheibe ziehen und drücken.
    - ✓ Die Bremsscheibe ist spielfrei an der Nabe montiert.
    - ✗ Die Bremsscheibe hat Spiel.
      - Bremsscheibe korrekt befestigen. 🛠️
  - Fahrzeug schieben und bremsen.
    - ✓ Das Laufrad blockiert bei angemessenem Kraftaufwand.
    - ✗ Die Bremswirkung ist zu gering oder nicht vorhanden.
      - Bremsanlage einstellen. 🛠️
  - Bremshebel ziehen und dabei das Bremssystem auf Dichtheit kontrollieren.
    - ✓ Es tritt keine Bremsflüssigkeit aus der Bremsleitung oder an den Verbindungspunkten aus.
    - ✗ Es tritt Bremsflüssigkeit aus.
      - Bremsanlage reparieren. 🛠️
  - Bremshebel ziehen und lösen.
    - ✓ Bremsbeläge bewegen sich gleichmäßig und symmetrisch in Richtung Bremsscheibe und zurück.
    - ✗ Bremsscheibe wird in eine Richtung gedrückt oder die Bremsbeläge bewegen sich ungleichmäßig.
      - Bremsanlage einstellen. 🛠️



## 8.4.2 Reinigung und Pflege



### WARNUNG

**Unfallgefahr** Öl oder Fett auf den Bremsscheiben verringert die Bremswirkung.

- Halten Sie die Bremsscheiben stets öl- und fettfrei.
- Reinigen Sie die Bremsscheiben bei Bedarf mit Bremsenreiniger.

- Bauteile mit einem feuchten Tuch reinigen.
- Bremsscheibe bei grober Verschmutzung mit Wasser abwaschen.

## 8.4.3 Scheibenbremse einbremsen



### Info

Wenn neue Bremsbeläge eingebaut wurden, muss die Scheibenbremse eingebremst werden. Die Vorgaben des Bremsenherstellers beachten.

- Fahrzeug beschleunigen.

Vorgabe

≈ 25 km/h

- Stark und gleichmäßig auf Schrittgeschwindigkeit abbremsten.

Vorgabe

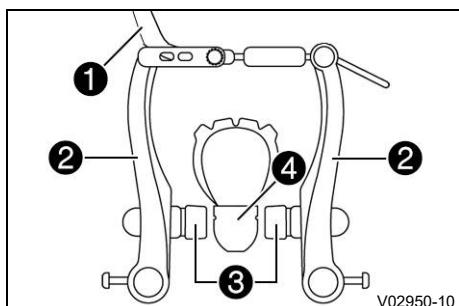
Die Laufräder nicht blockieren lassen.

Nicht bis zum Stillstand abbremsten.

- Vorgang bis zu 50 Mal wiederholen.
- Bremsscheiben und Bremsbeläge abkühlen lassen.
- Bremshebelweite einstellen. (📖 S. 32)
- Bremsprobe durchführen.
  - » Wenn die Bremsleistung unzureichend ist oder ungewöhnliche Geräusche auftreten:
    - Bremsanlage einstellen. 🛠️

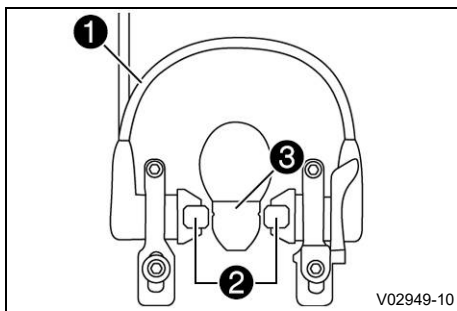
## 8.5 Felgenbremse

### 8.5.1 Mechanische Felgenbremse



Durch Betätigen des Bremshebels der mechanischen Felgenbremse zieht der Bremszug ① die Bremsarme ② zusammen und die Bremsbeläge ③ werden an die Felge ④ gepresst.

## 8.5.2 Hydraulische Felgenbremse



Durch Betätigen des Bremshebels der hydraulischen Felgenbremse wird Druck auf die Bremsflüssigkeit in der Bremsleitung **1** aufgebaut und die Bremsbeläge **2** werden an die Felge **3** gepresst.

## 8.5.3 Felgenbremse kontrollieren

### **i** Info

Die Kontrollen gelten für die Vorderrad- und Hinterradbremse gleichermaßen.

- Schraubverbindungen der Bremsanlage auf festen Sitz kontrollieren.
  - » Wenn Schraubverbindungen locker sind:
    - Schraubverbindungen mit vorgegebenen Drehmoment festziehen.
- Abstand zwischen gezogenem Bremshebel und Griff kontrollieren.

Vorgabe

Abstand	$\geq 1 \text{ cm}$
---------	---------------------

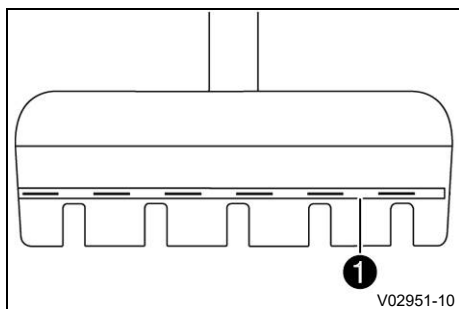
- » Wenn der Abstand nicht der Vorgabe entspricht:
  - Bremsanlage einstellen. 🛠️
- Fahrzeug schieben und bremsen.
  - ✓ Das Laufrad blockiert bei angemessenem Kraftaufwand.
  - ✗ Die Bremswirkung ist zu gering oder nicht vorhanden.
    - Bremsanlage einstellen. 🛠️
- Bremshebel ziehen und lösen.
  - ✓ Bremsbeläge bewegen sich gleichmäßig und symmetrisch in Richtung Felge und zurück.
  - ✗ Bremsbeläge bewegen sich ungleichmäßig.
    - Bremsanlage einstellen. 🛠️
- Position der Bremsbeläge auf der Bremsflanke kontrollieren.
  - ✓ Die Bremsbeläge reiben mittig auf der Bremsflanke.
  - ✗ Die Bremsbeläge sind zu hoch oder zu tief montiert.
    - Bremsanlage einstellen. 🛠️

### **Bedingungen:** Mechanische Felgenbremse

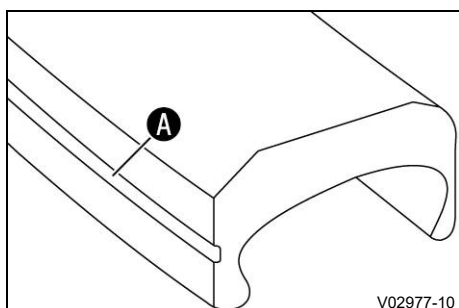
- Bremshebel ziehen und loslassen.
  - ✓ Der Bremszug hakt und kratzt nicht.
  - ✓ Der Bremszug ist unbeschädigt.
  - ✗ Die Bremsseilhülle ist beschädigt oder Drahtadern sind gerissen.
    - Bremsanlage reparieren. 🛠️

### **Bedingungen:** Hydraulische Felgenbremse

- Bremshebel ziehen und dabei das Bremssystem auf Dichtheit kontrollieren.
  - ✓ Es tritt keine Bremsflüssigkeit aus der Bremsleitung oder an den Verbindungspunkten aus.
  - ✗ Es tritt Bremsflüssigkeit aus.
    - Bremsanlage reparieren. 🛠️



- Bremsbeläge auf ihre Belagstärke kontrollieren.
  - » Wenn die Verschleißgrenze 1 erreicht oder unterschritten ist:
    - Bremsbeläge wechseln. 🔧



- Felge auf Verschleiß kontrollieren.
  - » Wenn der Verschleißindikator A nicht mehr sichtbar ist:
    - Felge wechseln. 🔧

## 8.5.4 Reinigung und Pflege



### WARNUNG

**Unfallgefahr** Öl oder Fett auf der Felge verringert die Bremswirkung.

- Halten Sie die Felge stets öl- und fettfrei.
- Reinigen Sie die Felge bei Bedarf mit Bremsenreiniger.

- Bauteile mit einem feuchten Tuch reinigen.
- Felge bei Verschmutzung mit einem feuchten Tuch reinigen.

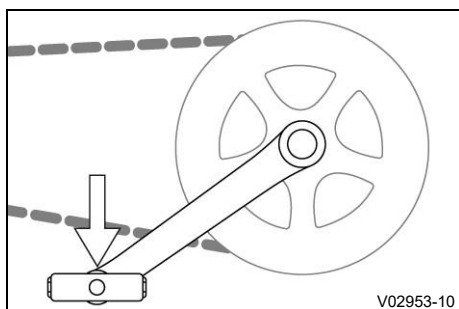
## 8.6 Rücktrittbremse



### WARNUNG

**Unfallgefahr** Wenn die Kette vom Kettenblatt fällt, ist die Rücktrittbremse wirkungslos.

- Bremsen Sie vorsichtig mit der Vorderradbremse ab, wenn die Rücktrittbremse wirkungslos ist.

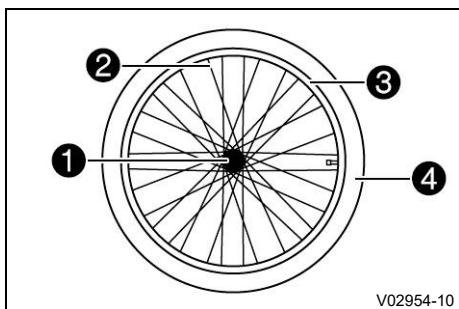


### Info

Die größte Bremswirkung ist möglich, wenn sich die Pedale in einer waagrechten Position befinden und die Kraft von oben auf das hintere Pedal wirkt.

Wenn das Pedal entgegen der Fahrtrichtung gedrückt wird, wird die Rücktrittbremse betätigt.

## 9.1 Laufrad



Vorder- und Hinterrad bestehen aus Nabe ①, Speichen ②, Felge ③ und einem Reifen ④, der auf der Felge montiert ist.

Je nach Fahrzeugmodell ist ein Schlauch im Reifen eingelegt. Dafür ist zusätzlich ein Felgenband in die Fläche geklebt, um den Schlauch vor Beschädigungen durch Felgenbett und Speichennippel zu schützen. Wenn kein Schlauch verwendet wird, werden sogenannte Schlauchreifen für Rennräder oder Tubeless-Reifen für Mountainbikes verwendet.

### 9.1.1 Felgen und Speichen

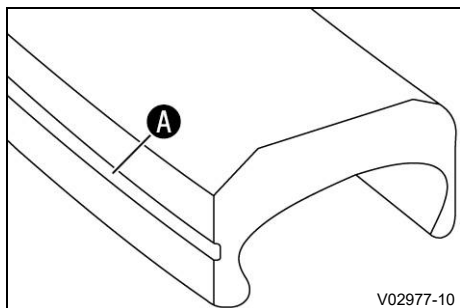
Beim Überfahren von Hindernissen, wie z.B. einer Bordsteinkante oder wenn sich ein Speichennippel löst, kann das die Spannung der Speichen beeinträchtigen.

Eine korrekte und gleichmäßige Spannung der Speichen stabilisiert den Rundlauf der Laufräder. Wenn einzelne Speichen locker sind, läuft das Rad nicht mehr rund und die Felgenstabilität ist nicht mehr gegeben, sodass die Felge brechen kann.

### 9.1.2 Felgen kontrollieren

- Felgen auf Dellen und Risse kontrollieren.
  - » Falls die Felge gerissen ist oder starke Beschädigungen aufweist:
    - Felge wechseln. 🛠️

**Bedingungen:** Felgenbremse



- Felge auf Verschleiß kontrollieren.
  - » Wenn der Verschleißindikator ① nicht mehr sichtbar ist:
    - Felge wechseln. 🛠️

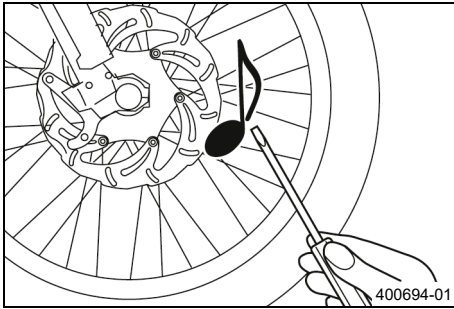
### 9.1.3 Speichenspannung kontrollieren



#### WARNUNG

**Unfallgefahr** Falsch gespannte Speichen beeinträchtigen das Fahrverhalten und führen zu Folgeschäden. Wenn die Speichen zu fest gespannt sind, reißen die Speichen durch Überlastung. Wenn die Speichen zu locker gespannt sind, bildet sich ein Seiten- oder Höhengschlag im Laufrad. Als Folge lockern sich weitere Speichen.

- Kontrollieren Sie die Speichenspannung regelmäßig, insbesondere an einem neuen Fahrzeug.




- Mit der Klinge eines Schraubendrehers jede Speiche kurz anschlagen.



### Info

Die Tonfrequenz ist abhängig von der Speichenlänge und vom Speichendurchmesser. Kommt es zu unterschiedlichen Tonfrequenzen an den einzelnen gleichlangen und gleichdicken Speichen, deutet das auf eine unterschiedliche Speichenspannung hin.

- Es muss ein heller Ton erklingen.
  - » Wenn die Speichenspannung unterschiedlich ist:
    - Speichenspannung korrigieren. 

## 9.1.4 Laufrad mit Schnellspanner einbauen



### WARNUNG

**Unfallgefahr** Wenn die Schnellspannachse unsachgemäß geschlossen oder eingestellt wird, kann sich die Schnellspannachse während der Fahrt öffnen. Das Laufrad ist dann nicht mehr fixiert.

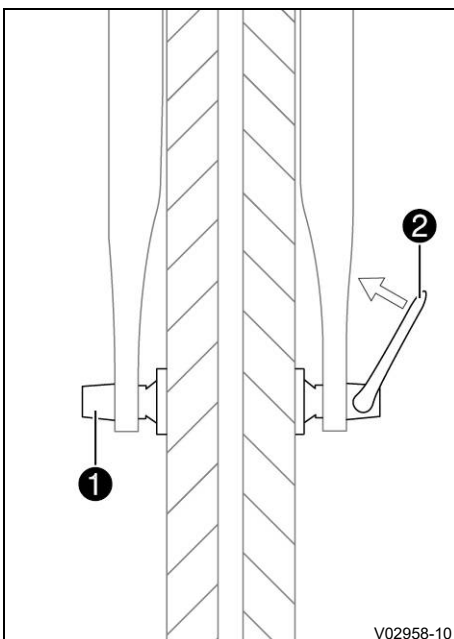
- Stellen Sie vor jeder Fahrt sicher, dass alle Schnellspanner mit ausreichend Vorspannung geschlossen sind und an Rahmen oder Federgabel anliegen.



### HINWEIS

**Materialschaden** Die Schnellspannachse wird bei unsachgemäßer Handhabung beschädigt.

- Schließen Sie den Schnellspannhebel ausschließlich per Hand und verwenden Sie keine Werkzeuge oder andere Hilfsmittel.

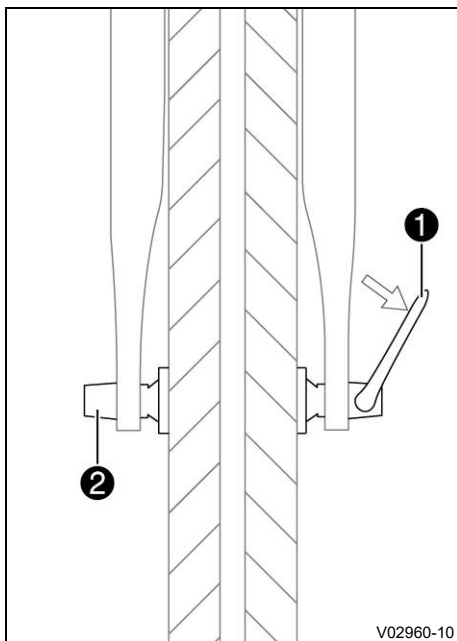


- Schnellspannachse reinigen und leicht fetten.
  - Achsmutter **1** ein bis zwei Umdrehungen im Uhrzeigersinn auf die Schnellspannachse drehen.
  - Schnellspannachse in das Laufrad einsetzen.
  - Laufrad in den Ausfallenden positionieren.
- Vorgabe

Ggf. Laufrichtung des Reifens beachten.

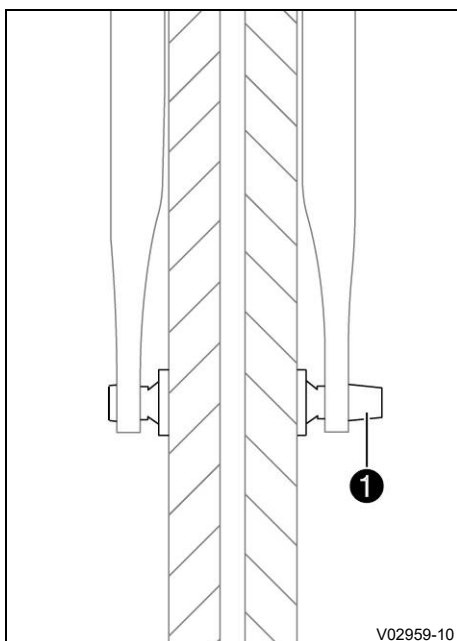
- ✓ Bremsbeläge sind korrekt positioniert.
- Den Schnellspannhebel **2** nach oben bis zum Anschlag schließen.
- Laufrad auf festen Sitz kontrollieren.
  - » Wenn das Laufrad nicht fest sitzt oder sich der Schnellspanner ohne Kraftaufwand schließen lässt:
    - Den Schnellspannhebel **2** öffnen.
    - Achsmutter **1** einige Umdrehungen im Uhrzeigersinn auf die Schnellspannachse drehen.
    - Den Schnellspannhebel **2** schließen und Laufrad erneut auf festen Sitz kontrollieren.

## 9.1.5 Laufrad mit Schnellspanner ausbauen



- Hebel **1** der Schnellspannachse öffnen.
- Achsmutter **2** gegen den Uhrzeigersinn drehen, bis das Laufrad entnommen werden kann.

## 9.1.6 Laufrad mit Steckachse einbauen



- Steckachse **1** reinigen und leicht fetten.
- Vorderrad positionieren und Steckachse einsetzen.  
Vorgabe

Ggf. Laufrichtung des Reifens beachten.

✓ Bremsbeläge sind korrekt positioniert.

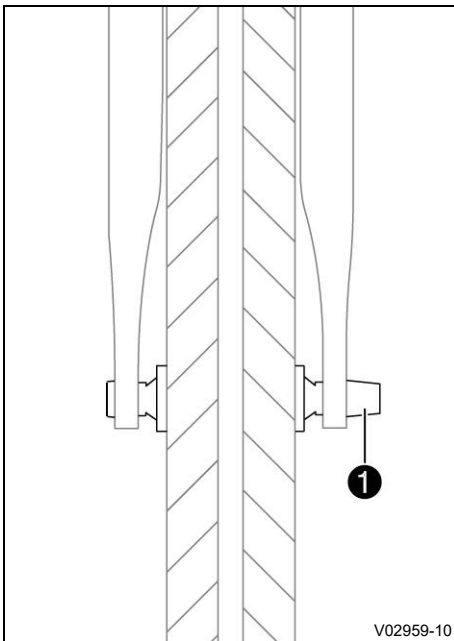
- Steckachse montieren.

### **i** Info

Je nach Modell kann die Steckachse durch Festziehen mit oder ohne Werkzeug, mit einem Schnellspannhebel oder einer Kombination aus beidem gesichert werden.

Anleitung des Steckachsenherstellers beachten.

## 9.1.7 Lauftrad mit Steckachse ausbauen



- Steckachse ① lösen.



### Info

Je nach Modell kann die Steckachse durch Öffnen mit oder ohne Werkzeug, mit einem Schnellspannhebel oder einer Kombination aus beidem gelöst werden. Anleitung des Steckachsenherstellers beachten.

- Vorderrad festhalten und die Steckachse herausziehen.
- Lauftrad entnehmen.

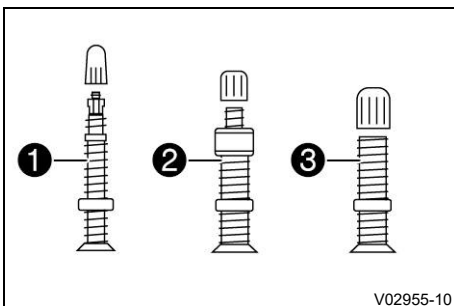
## 9.2 Reifen

### 9.2.1 Übersicht Ventilarten



### Info

Das Fahrzeug ist mit einer der folgenden Ventilarten ausgestattet.



- ① Schläverand-Ventil
- ② Dunlop-Ventil
- ③ Autoventil

### 9.2.2 Reifendruck

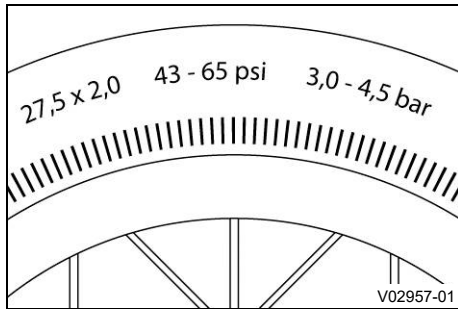


### WARNUNG

**Unfallgefahr** Wenn der Reifendruck zu hoch ist, kann der Schlauch platzen oder die Felge brechen. Wenn der Reifendruck zu niedrig ist, können Schlauch und Felge Schaden nehmen.

- Beachten Sie die Angaben auf der Seitenwand zum minimalen und maximalen Reifendruck.
- Verwenden Sie eine Luftpumpe mit Druckanzeige.

## 9 Laufrad und Reifen



Der vorgegebene Reifendruck ist auf der Seitenwand angegeben. Der vorgegebene Reifendruck kann in bar oder psi angegeben sein.

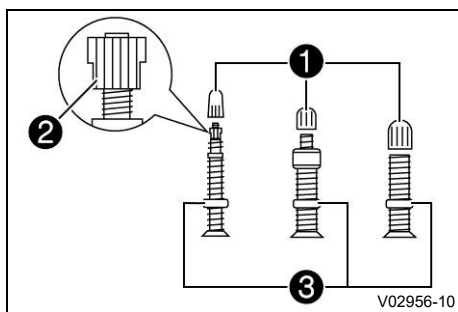
Ein Reifendruck der angegebenen Untergrenze eignet sich für:

- Leichte Fahrer
- Fahren auf unebenem Untergrund
- Fahren mit höherem Federungskomfort bei höherem Rollwiderstand

Ein Reifendruck der angegebenen Obergrenze eignet sich für:

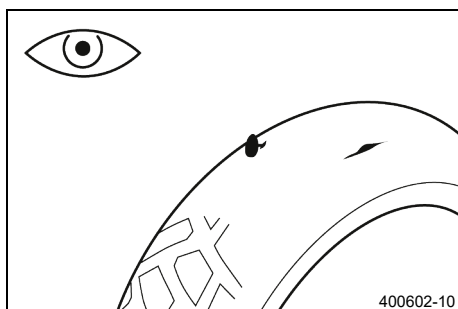
- Schwere Fahrer
- Fahren auf ebenem Untergrund
- Fahren mit geringem Rollwiderstand bei geringem Federungskomfort


### 9.2.3 Reifendruck kontrollieren



- Schutzkappe **1** am Ventil entfernen.
- Bei einem Schlägerventil (S. 41): Die Rändelschraube **2** bis zum Anschlag öffnen.
- Reifendruck kontrollieren.
  - » Wenn der Reifendruck nicht mit der Vorgabe übereinstimmt:
    - Reifendruck korrigieren.
- Bei einem Schlägerventil: Die Rändelschraube **2** schließen.
- Schutzkappe **1** montieren.
- Ventilmutter **3** auf festen Sitz kontrollieren.
  - » Wenn die Ventilmutter locker ist:
    - Ventilmutter festziehen.

### 9.2.4 Reifenzustand kontrollieren



- Vorder- und Hinterreifen auf Schnitte, eingefahrene Gegenstände und andere Beschädigungen kontrollieren.
  - » Wenn der Reifen Schnitte, eingefahrene Gegenstände oder andere Beschädigungen aufweist:
    - Reifen wechseln. 



## 10.1 Sattelhöhe einstellen



### WARNUNG

**Unfallgefahr** Die Sattelstütze kann bei Fehlgebrauch reißen oder brechen.

- Schieben Sie die Sattelstütze immer mindestens bis zur Mindesteinstecktiefe in das Sitzrohr.
- Kürzen Sie die Sattelstütze nicht.



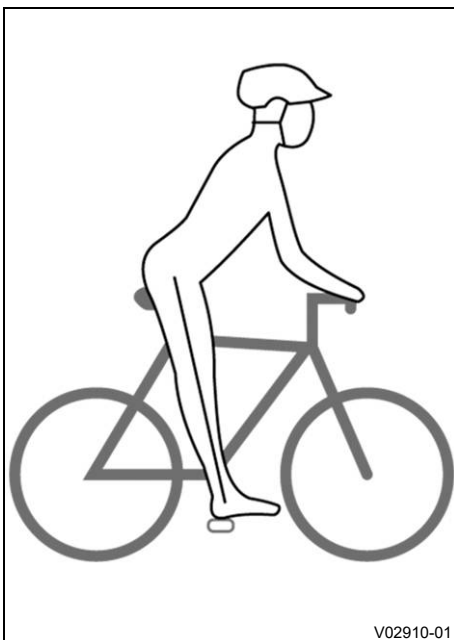
### Info

Das Fahrzeug ist entweder mit einer starren Sattelstütze oder einer Teleskopsattelstütze ausgestattet. Die Sattelstütze wird mit einer Sattelstützenklemme befestigt. Sattelstützenklemmen sind mit Schnellspannern oder Klemmschrauben ausgeführt. Die Höhe des Sattels wird mit der Sattelstützenklemme eingestellt.



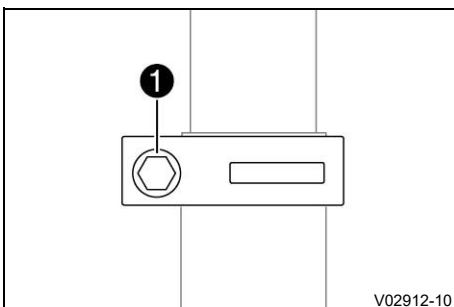
### Info

Je nach Fahrzeugmodell kann es sein, dass die Sattelstütze nicht komplett im Sitzrohr versenkt werden kann. Falls die Sattelstütze im Sitzrohr auf ein Hindernis stößt, muss die Sattelstütze etwas nach oben gezogen und befestigt werden. Wenn keine optimale Sitzposition erreicht wird, muss eine kürzere Sattelstütze verwendet werden.



- Auf den Sattel setzen und an einer Wand abstützen.
- An der von der Wand abgewandten Seite die Ferse auf das Pedal stellen.
- Das Pedal an den tiefsten Punkt bringen.
  - ✓ Das Bein ist durchgestreckt.
  - ✗ Das Bein ist nicht durchgestreckt.
    - Sattelstütze höher stellen.
  - ✗ Das Pedal wird nicht erreicht.
    - Sattelstütze niedriger stellen.

### Sattelstützenklemme mit Klemmschraube



- Sattel festhalten und die Klemmschraube ① der Sattelstützenklemme gegen den Uhrzeigersinn lösen, bis sich die Sattelstütze im Sitzrohr bewegen lässt.
- Die Sattelstütze auf die gewünschte Höhe ausrichten. Vorgabe

Mindesteinstecktiefe und Mindestauszugshöhe der Sattelstütze beachten.

- Klemmschraube ① der Sattelstützenklemme mit dem vorgegebenen Drehmoment im Uhrzeigersinn festziehen.
  - ✓ Der Sattel lässt sich nicht verdrehen.

## Sattelstützenklemme mit Schnellspanner



### WARNUNG

**Unfallgefahr** Wenn die Schnellspannachse unsachgemäß geschlossen oder eingestellt wird, kann sich die Schnellspannachse während der Fahrt öffnen. Die Sattelstütze ist dann nicht mehr fixiert.

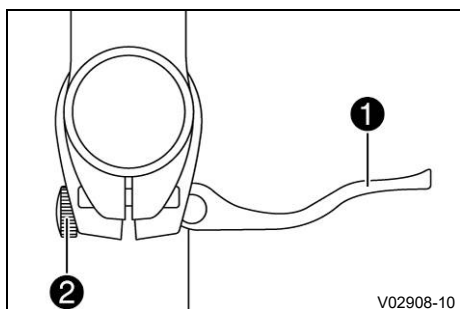
- Stellen Sie vor jeder Fahrt sicher, dass der Schnellspanner mit ausreichend Vorspannung geschlossen ist und am Sitzrohr anliegt.



### HINWEIS

**Materialschaden** Der Schnellspanner oder der Rahmen wird bei unsachgemäßer Handhabung beschädigt.

- Schließen Sie den Schnellspannhebel ausschließlich per Hand und verwenden Sie keine Werkzeuge oder andere Hilfsmittel.



- Sattel festhalten und den Schnellspannhebel ① öffnen.
- Die Sattelstütze auf die gewünschte Höhe ausrichten.  
Vorgabe

Mindesteinstecktiefe und Mindestauszugshöhe der Sattelstütze beachten.

- Den Schnellspannhebel ① schließen, bis der Schnellspannhebel am Sitzrohr anliegt.
  - ✓ Der Sattel lässt sich nicht verdrehen.
  - ✗ Der Sattel lässt sich verdrehen, die Vorspannung ist zu gering.
    - Den Schnellspannhebel öffnen.
    - Einstellschraube ② etwas im Uhrzeigersinn drehen.
    - Den Schnellspannhebel schließen und Sattel erneut kontrollieren.
  - ✗ Der Schnellspannhebel lässt sich nicht von Hand umlegen, die Vorspannung ist zu hoch.
    - Den Schnellspannhebel öffnen.
    - Einstellschraube ② etwas gegen den Uhrzeigersinn drehen.
    - Den Schnellspannhebel schließen und Sattel kontrollieren.

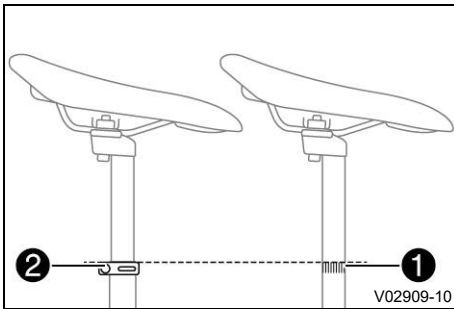
## 10.2 Mindesteinstecktiefe



### WARNUNG

**Unfallgefahr** Die Sattelstütze kann bei Fehlgebrauch reißen oder brechen.

- Schieben Sie die Sattelstütze immer mindestens bis zur Mindesteinstecktiefe in das Sitzrohr.
- Kürzen Sie die Sattelstütze nicht.



Sattelstützen haben eine markierte Mindesteinstecktiefe, bis zu der die Sattelstütze mindestens in das Sitzrohr geschoben werden muss.

### **i** Info

Die Markierung ① auf der Sattelstütze muss sich unterhalb der Sattelstützenklemme ② befinden.

## 10.3 Mindestauszugshöhe



### **HINWEIS**

**Beschädigungsgefahr** Wenn die Sattelstütze zu weit eingeschoben ist, können Bauteile im Inneren des Sitzrohres beschädigt werden.

- Stellen Sie die Sattelhöhe so ein, dass keine Leitungen, Kabel oder Züge im Inneren des Sitzrohres beschädigt werden.

Modellabhängig muss eine Mindestauszugshöhe der Sattelstütze beachtet werden. Der Wert gibt an, wie weit die Sattelstütze aus dem Sitzrohr hinausragen muss.

## 10.4 Sattelneigung einstellen



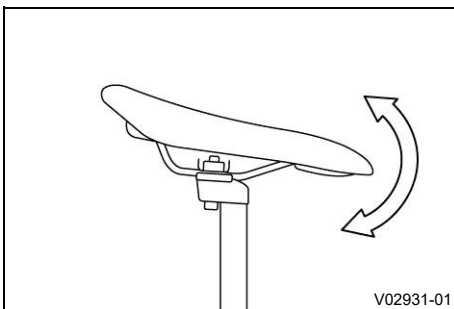
### **Info**

Der Sattel ist mit einer oder zwei Schrauben an der Sattelstütze befestigt. Mit diesen Schrauben kann die Neigung des Sattels eingestellt werden.



### **Tipp**

Als Grundeinstellung den Sattel waagrecht ausrichten.



- Die Schraube(n) der Sattelklemmung unter dem Sattel gegen den Uhrzeigersinn lösen.
- Die Neigung des Sattels einstellen.
  - ✓ Eine ggf. vorhandene Verrastung rastet korrekt ein.
- Die Schraube(n) der Sattelklemmung mit dem vorgegebenen Drehmoment im Uhrzeigersinn festziehen.

## 10.5 Sattelversatz einstellen



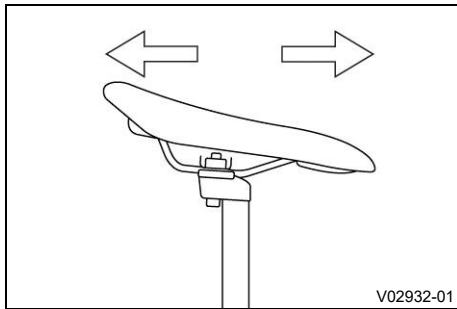
### **Info**

Der Sattelversatz ist der Abstand zwischen Sattelspitze und der Lenkermitte. Der Sattel ist mit einer oder zwei Schrauben an der Sattelstütze befestigt. Mit diesen Schrauben kann der Sattelversatz eingestellt werden.



### **Tipp**

Als Grundeinstellung den Sattel mittig ausrichten.



- Die Schraube(n) der Sattelklemmung unter dem Sattel gegen den Uhrzeigersinn lösen.
- Gewünschten Sattelversatz durch vor- oder zurückziehen einstellen.

Vorgabe

Ggf. gekennzeichneten Klemmbereich am Sattelgestell beachten.

- Die Schraube(n) der Sattelklemmung mit dem vorgegebenen Drehmoment im Uhrzeigersinn festziehen.

## 11.1 Lenker und Vorbau



### WARNUNG


**Unfallgefahr** Wenn der Lenker gebogen oder gerichtet wird, ermüdet das Material. Als Folge ist ein Lenkerbruch möglich.

- Wechseln Sie den Lenker, wenn der Lenker beschädigt oder verbogen ist.



### WARNUNG

**Unfallgefahr** Der Vorbau kann bei Fehlgebrauch reißen oder brechen.

- Schieben Sie den Vorbau immer bis zu Mindesteinstecktiefe in den Gabelschaft.
- Stellen Sie sicher, dass Einstellarbeiten fachgerecht durchgeführt werden. 

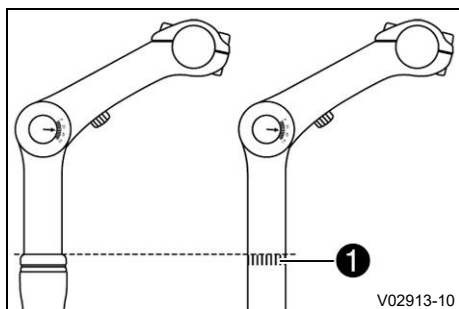
Der Vorbau verbindet den Lenker mit der Gabel.

Je nach Fahrzeugmodell kann ein starrer oder verstellbarer Vorbau montiert sein.

Vorbauten können über eine Innenklemmung oder mit Schrauben von außen geklemmt sein.

## 11.2 Mindesteinstecktiefe Vorbau


Vorbauten mit Innenklemmung haben eine markierte Mindesteinstecktiefe, bis zu der der Vorbau mindestens in den Gabelschaft geschoben werden muss.



Die Markierung ① auf dem Vorbau darf nicht sichtbar sein.



### Info

Bei Vorbauten, die von außen geklemmt sind (Ahead-Vorbauten), wird die Höhe mit Steuersatz-Distanzringen eingestellt, die unter dem Vorbau auf dem Gabelschaft positioniert werden. 

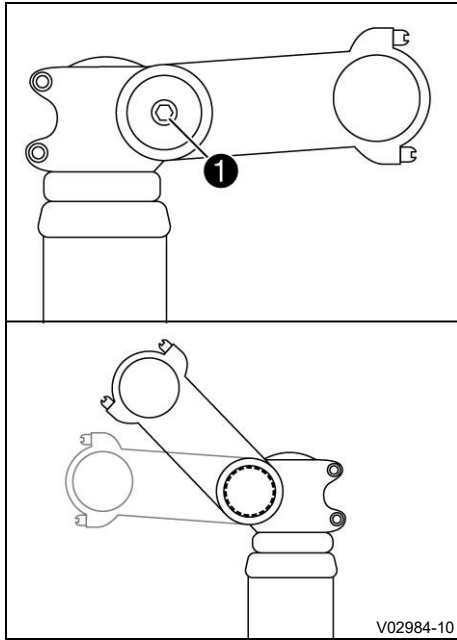
## 11.3 Vorbauwinkel einstellen



### Info

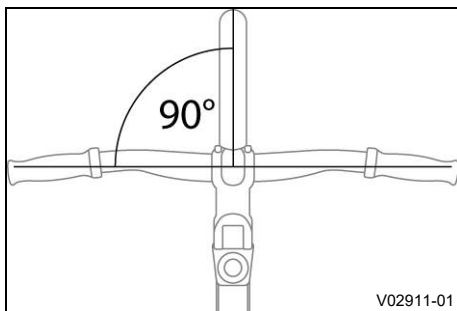
Je nach Fahrzeugmodell kann ein winkelverstellbarer Vorbau verbaut sein.

# 11 Lenker und Vorbau



- Schraube ❶ gegen den Uhrzeigersinn lösen, bis sich die Verzahnung löst.
- Auf die Schraube ❶ drücken, um den Vorbau zu lockern.
- Winkel des Vorbaus einstellen.
  - ✓ Die Hände und Unterarme des Fahrers bilden eine Linie.
- Einstellteil in den Vorbau drücken, bis die Verzahnung einrastet.
- Schraube ❶ im Uhrzeigersinn mit dem empfohlenen Drehmoment festziehen.

## 11.4 Geradestellung kontrollieren



- Geradestellung des Lenkers kontrollieren.  
Vorgabe

Winkel	90°
--------	-----

- » Wenn der Lenker nicht gerade ausgerichtet ist:
  - Lenker ausrichten. 🛠️

## 11.5 Aerolenker



### WARNUNG

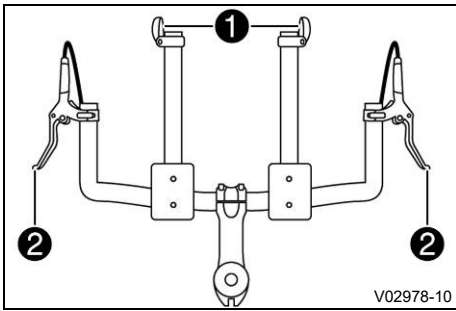
**Unfallgefahr** Durch den größeren Abstand zwischen Griffposition und Bremshebeln verlängert sich der Reaktionsweg und damit der Bremsweg.

- Machen Sie sich abseits des Straßenverkehrs mit dem Umgreifen zu den Bremshebeln vertraut.
- Fahren Sie besonders vorausschauend, wenn Sie Aerolenker verwenden.



### Info

Um eine möglichst aerodynamische Position beim Triathlon oder Zeitfahren auf Rennrädern einnehmen zu können, werden Aerolenker verwendet.



Beim Aerolenker befinden sich die Schalthebel oft am Lenkende **1** und die Bremshebel **2** sind am Basislenker montiert. Wenn ein Aerolenker verwendet wird, befinden sich die Bremshebel nicht in Griffweite.

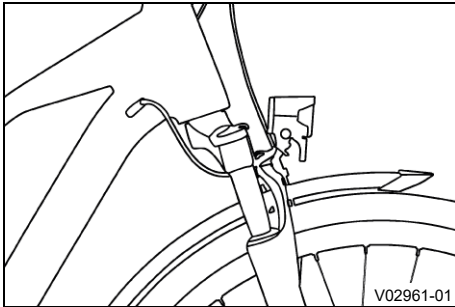
## 12.1 Federung allgemein

Um optimale Fahreigenschaften des Fahrzeugs zu erzielen und um Beschädigungen an Federgabel, Dämpfer und Rahmen zu vermeiden, müssen die Federungskomponenten auf das Fahrergewicht angepasst werden.

Das Fahrzeug kann je nach Modell mit folgenden Federelementen ausgestattet sein:

- Federgabel (📖 S. 50)
- Dämpfer (📖 S. 53)
- Gefederte Sattelstütze (📖 S. 55)

## 12.2 Federgabel



Die Federgabel dämpft Stöße des Vorderrads ab und erhöht Fahrkomfort und Fahrsicherheit auf unebenem Untergrund. Die Einstellungen müssen auf das Fahrergewicht und auf den Einsatzzweck angepasst werden.

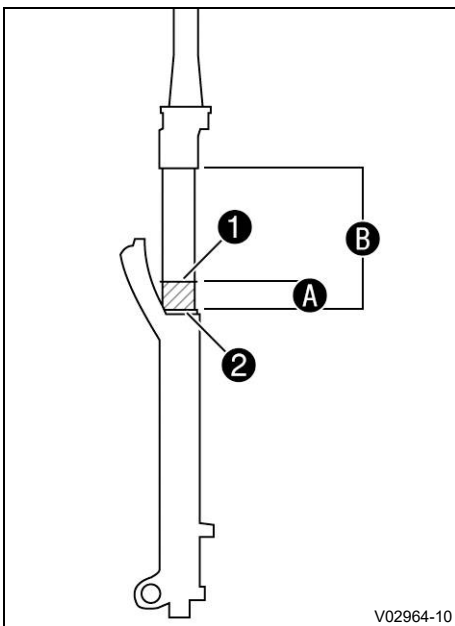
### **i** Info

In der Anleitung des Federgabel-Herstellers sind ggf. empfohlener Luftdruck und weitere Angaben für die Einstellung enthalten.

### 12.2.1 Negativfederweg kontrollieren

#### **i** Info

Der Negativfederweg bezeichnet das Einfeldern der Federung durch das Körpergewicht.



- Auf das Fahrzeug setzen.
- Fahrzeug mithilfe eines Helfers senkrecht halten.
- O-Ring **1** bis an den Staubabstreifer **2** schieben.



#### **Tipp**

Falls an der Federgabel kein O-Ring montiert ist, kann auch ein Kabelbinder verwendet werden. Den Kabelbinder vor Inbetriebnahme wieder entfernen.

- Vorsichtig absteigen, ohne dass die Gabel weiter einfedert.
- Negativfederweg **A** messen und durch den Gesamtfederweg **B** dividieren.

Vorgabe

Negativfederweg	15 % ... 30 %
-----------------	---------------

» Wenn der Negativfederweg von der Vorgabe abweicht:

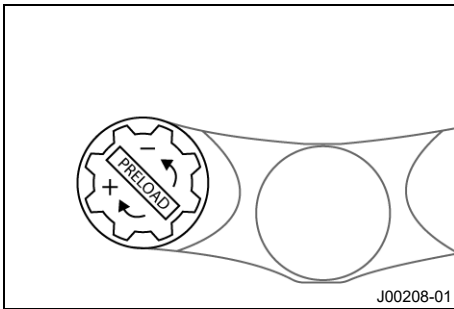
- Negativfederweg einstellen. 🛠️

### 12.2.2 Vorspannung einstellen

#### **i** Info

Je nach Federgabelmodell kann eine Einstellung der Vorspannung verfügbar sein.





- Ggf. Schutzkappe des Einstellers entfernen.
- Einsteller **PRELOAD** drehen, um die Vorspannung einzustellen.

Vorgabe

Falls sich die Vorspannung auf beiden Gabelseiten einstellen lässt, müssen die Einsteller **PRELOAD** gleich eingestellt werden.



### Info

Drehen im Uhrzeigersinn erhöht die Federvorspannung.  
Drehen gegen den Uhrzeigersinn verringert die Federvorspannung.

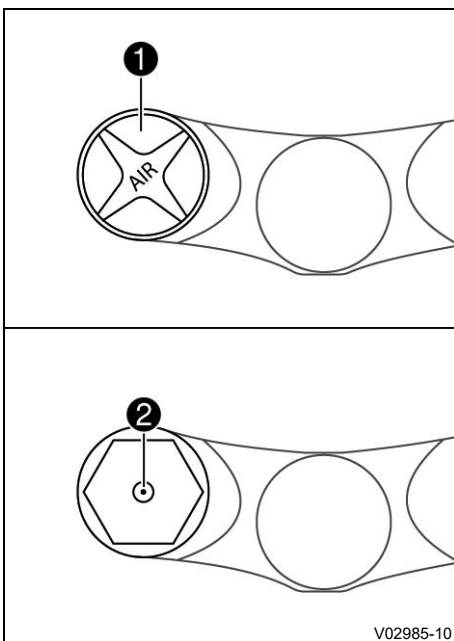
- Ggf. Schutzkappe des Einstellers montieren.

## 12.2.3 Ventil Luftfedergabel



### Info

Je nach Federgabelmodell kann ein Ventil für die Anpassung des Luftdrucks in der Luftkammer vorhanden sein.



Über das Ventil wird der Druck in der Luftkammer der Federgabel mithilfe einer Dämpferpumpe auf das Fahrergewicht eingestellt. Um das Ventil **2** für die Luftkammer zu erreichen, muss zuerst die Schutzkappe **1** entfernt werden. Das Ventil für die Luftkammer befindet sich in der Regel am oberen Ende des linken Gabelbeins.

## 12.2.4 Lockout



### HINWEIS

**Materialschaden** Wenn die Lockout-Funktion auf unebenem Untergrund verwendet wird, kann die Federgabel beschädigt werden.

- Verwenden Sie die Lockout-Funktion nur auf ebenem Untergrund.

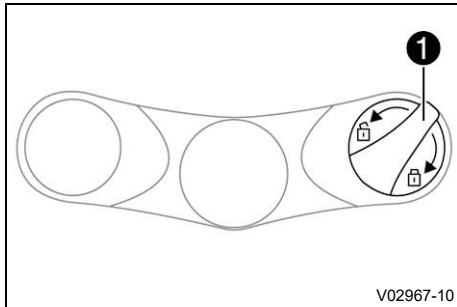


### Info

Je nach Federgabelmodell kann das Fahrzeug mit einer Lockout-Funktion ausgestattet sein.

Je nach Modell ist entweder ein Einsteller an der Federgabel oder eine Fernbedienung am Lenker montiert, um den Lockout zu betätigen und somit die Federgabel zu sperren.

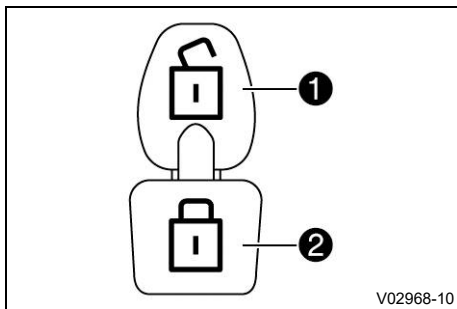
## Einsteller



Drehen des Einstellers ❶ im Uhrzeigersinn sperrt die Federgabel.

Drehen des Einstellers ❶ gegen den Uhrzeigersinn entsperrt die Federgabel.

## Fernbedienung



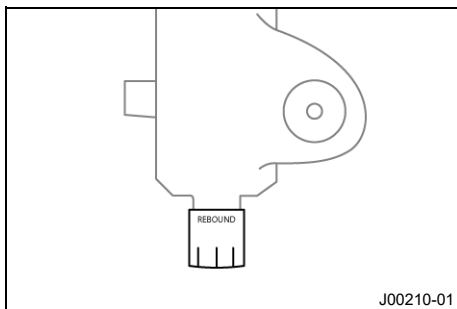
Drücken der Taste ❶ sperrt die Federgabel.

Drücken der Taste ❷ entsperrt die Federgabel.

### 12.2.5 Zugstufe

#### **i** Info

Je nach Federgabelmodell kann das Fahrzeug mit einer Zugstufendämpfung ausgestattet sein. Ggf. ist die Federgabel mit einer **Lowspeed**- und einer **Highspeed**-Zugstufendämpfung ausgestattet.



Die Zugstufe **REBOUND** beeinflusst die Geschwindigkeit, mit der die Federgabel nach Kompression wieder ausfedert. Die Ausfedergeschwindigkeit der Federung wirkt sich auf den Kontakt des Laufrads mit dem Boden und somit die Fahrzeugkontrolle aus. Die Federgabel sollte schnell genug ausfedern, um die Traktion aufrechtzuerhalten, ohne sich unruhig oder sprunghaft anzufühlen. Bei einer zu starken Zugstufendämpfung kann die Federgabel vor dem nächsten Stoß nicht schnell genug ausfedern.

Den Einsteller für die Zugstufe befindet sich in der Regel am unteren Ende des rechten Gabelbeins.

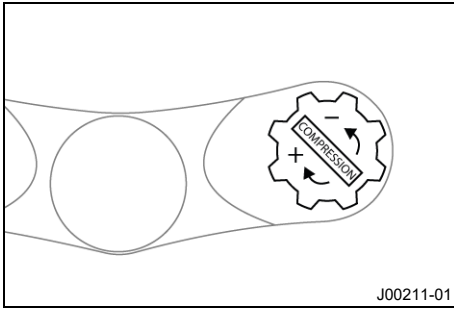
#### **i** Info

Drehen im Uhrzeigersinn erhöht die Zugstufendämpfung. Drehen gegen den Uhrzeigersinn verringert die Zugstufendämpfung.

### 12.2.6 Druckstufe

#### **i** Info

Je nach Federgabelmodell kann das Fahrzeug mit einer Druckstufendämpfung ausgestattet sein. Ggf. ist die Federgabel mit einer **Lowspeed**- und einer **Highspeed**-Druckstufendämpfung ausgestattet.



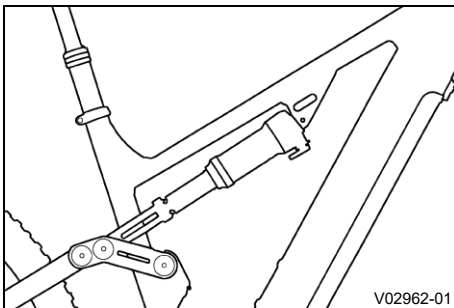
J00211-01

Die Druckstufe **COMPRESSION** beeinflusst die Geschwindigkeit, mit der die Federgabel bei Kompression einfedert. Bei einer zu geringen Druckstufendämpfung kann die Federgabel wegsacken oder durchschlagen. Der Einsteller für die Zugstufe befindet sich in der Regel am oberen Ende des rechten Gabelbeins.

### **i** Info

Drehen im Uhrzeigersinn erhöht die Druckstufendämpfung. Drehen gegen den Uhrzeigersinn verringert die Druckstufendämpfung.

## 12.3 Dämpfer



V02962-01

Der Dämpfer dämpft Stöße des Hinterrads ab und erhöht Fahrkomfort und Fahrsicherheit auf unebenem Untergrund. Die Einstellungen müssen auf das Fahrergewicht und auf den Einsatzzweck angepasst werden.

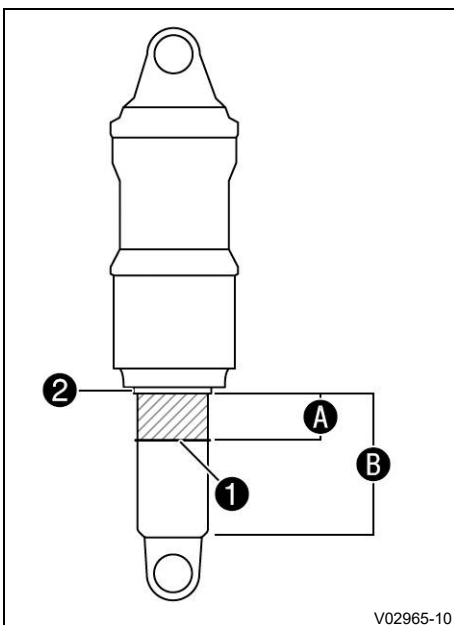
### **i** Info

In der Anleitung des Dämpferherstellers sind ggf. empfohlener Luftdruck und weitere Angaben für die Einstellung enthalten.

### 12.3.1 Negativfederweg kontrollieren

#### **i** Info

Der Negativfederweg bezeichnet das Einfedern der Federung durch das Körpergewicht.



V02965-10

- Auf das Fahrzeug setzen.
- Fahrzeug mithilfe eines Helfers senkrecht halten.
- O-Ring **1** bis an den Staubabstreifer **2** schieben.



#### **Tipp**

Falls am Dämpfer kein O-Ring montiert ist, kann auch ein Kabelbinder verwendet werden. Den Kabelbinder vor Inbetriebnahme wieder entfernen.

- Vorsichtig absteigen, ohne dass der Dämpfer weiter einfedert.
- Negativfederweg **A** messen und durch den Gesamtfederweg **B** dividieren.

Vorgabe

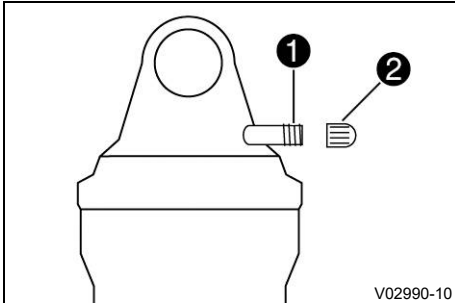
Negativfederweg	15 % ... 30 %
-----------------	---------------

- » Wenn der Negativfederweg von der Vorgabe abweicht:
- Negativfederweg einstellen.

## 12.3.2 Ventil Luftdämpfer

### **i** Info

Je nach Dämpfermodell kann ein Ventil für die Anpassung des Luftdrucks in der Luftkammer vorhanden sein.



Über das Ventil wird der Druck in der Luftkammer des Dämpfers mithilfe einer Dämpferpumpe auf das Fahrergewicht eingestellt. Um das Ventil ① für die Luftkammer zu erreichen, muss zuerst die Schutzkappe ② entfernt werden.

## 12.3.3 Lockout



### **HINWEIS**

**Materialschaden** Wenn die Lockout-Funktion auf unebenem Untergrund verwendet wird, kann der Dämpfer beschädigt werden.

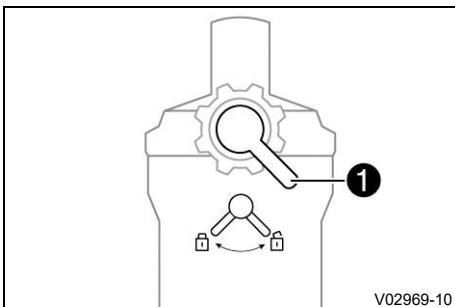
- Verwenden Sie die Lockout-Funktion nur auf ebenem Untergrund.

### **i** Info

Je nach Dämpfermodell kann das Fahrzeug mit einer Lockout-Funktion ausgestattet sein.

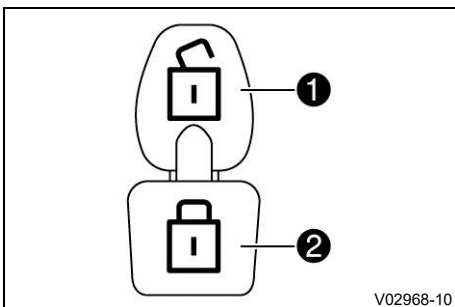
Je nach Modell ist entweder ein Einsteller am Dämpfer oder eine Fernbedienung am Lenker montiert, um den Lockout zu betätigen und somit den Dämpfer zu sperren.

#### Einsteller



Drehen des Einstellers ① sperrt oder entsperrt den Dämpfer.

#### Fernbedienung

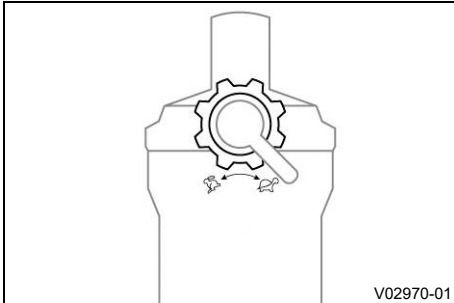


Drücken der Taste ① entsperrt den Dämpfer.  
Drücken der Taste ② sperrt den Dämpfer.

## 12.3.4 Zugstufe

### **i** Info

Je nach Dämpfermodell kann das Fahrzeug mit einer Zugstufendämpfung ausgestattet sein. Ggf. ist der Dämpfer mit einer **Lowspeed**- und einer **Highspeed**-Zugstufendämpfung ausgestattet.



Die Zugstufe **REBOUND** beeinflusst die Geschwindigkeit, mit der der Dämpfer nach Kompression wieder ausfedert. Die Ausfedergeschwindigkeit der Federung wirkt sich auf den Kontakt des Laufrads mit dem Boden und somit die Fahrzeugkontrolle aus. Der Dämpfer sollte schnell genug ausfedern, um die Traktion aufrechtzuerhalten, ohne sich unruhig oder sprunghaft anzufühlen. Bei einer zu starken Zugstufendämpfung kann der Dämpfer vor dem nächsten Stoß nicht schnell genug ausfedern.

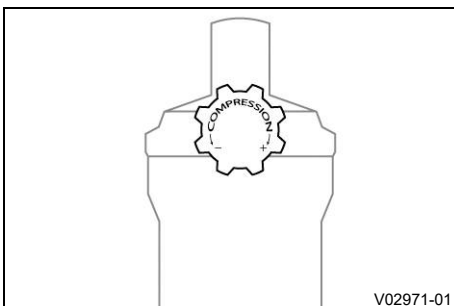
### **i** Info

Drehen im Uhrzeigersinn erhöht die Zugstufendämpfung. Drehen gegen den Uhrzeigersinn verringert die Zugstufendämpfung.

## 12.3.5 Druckstufe

### **i** Info

Je nach Dämpfermodell kann das Fahrzeug mit einer Druckstufendämpfung ausgestattet sein. Ggf. ist der Dämpfer mit einer **Lowspeed**- und einer **Highspeed**-Druckstufendämpfung ausgestattet.

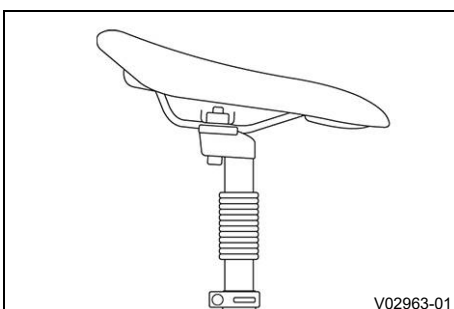


Die Druckstufe **COMPRESSION** beeinflusst die Geschwindigkeit, mit der der Dämpfer bei Kompression einfedert. Bei einer zu geringen Druckstufendämpfung kann der Dämpfer wegsacken oder durchschlagen.

### **i** Info

Drehen im Uhrzeigersinn erhöht die Druckstufendämpfung. Drehen gegen den Uhrzeigersinn verringert die Druckstufendämpfung.

## 12.4 Gefederte Sattelstütze




Eine gefederte Sattelstütze erhöht Fahrkomfort und Fahrsicherheit auf unebenem Untergrund. Die gefederte Sattelstütze muss auf das Körpergewicht des Fahrers angepasst werden.

### **i** Info

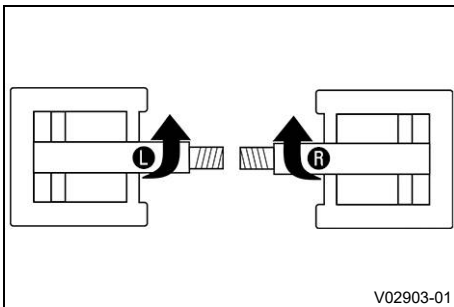
In der Anleitung des Sattelstützenherstellers sind ggf. Angaben für die Einstellung enthalten.

## 12.5 Federung reinigen und pflegen

- Verschmutzungen an Gleitflächen und Dichtungen mit einem sauberen Tuch entfernen.
- Gleitflächen mit einem geeigneten Öl reinigen.
- Federung fünf mal ein- und ausfedern.
- Auf den Gleitflächen zurückbleibendes Öl mit einem sauberen Tuch entfernen.
- Verhalten der Federung kontrollieren.
  - » Wenn ungewöhnliche Geräusche auftreten oder die Federung ohne Widerstand nachgibt:
    - Federung kontrollieren. 

## 13.1 Pedale

### 13.1.1 Pedale montieren



- Die Pedalgewinde leicht fetten.
- Rechtes Pedal mit der Markierung **R** (Rechtsgewinde) im Uhrzeigersinn an der rechten Kurbel montieren und mit dem vorgegebenen Drehmoment festziehen.
- Linkes Pedal mit der Markierung **L** (Linksgewinde) gegen den Uhrzeigersinn an der linken Kurbel montieren und mit dem vorgegebenen Drehmoment festziehen.

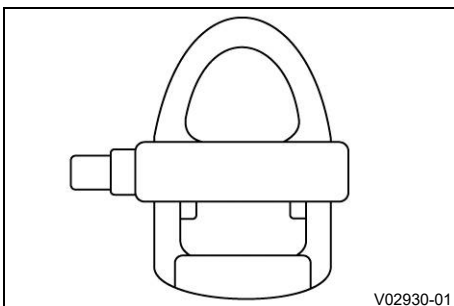
### 13.1.2 Klickpedale



#### WARNUNG

**Unfallgefahr** Wenn die Klickpedale falsch eingestellt sind, können die Schuhe zu leicht oder zu schwer gelöst werden.

- Stellen Sie vor der ersten Verwendung das Auslösemoment und die Pedalplatte ein.
- Üben Sie das Einklicken und Lösen der Schuhe aus den Klickpedalen zunächst im Stand.
- Lösen Sie die Schuhe rechtzeitig vor dem Anhalten aus den Klickpedalen.



Klickpedale verfügen über eine Vorrichtung, die mit passenden Schuhen eine feste Verbindung ermöglicht. Durch das Einrasten erhöhen sich Halt, Stabilität und Kraftübertragung.

## 13.2 Beleuchtung



#### WARNUNG

**Unfallgefahr** Bei schlechter Sichtbarkeit für andere Verkehrsteilnehmer steigt das Unfallrisiko.

- Schalten Sie die Beleuchtung bei schlechten Sichtverhältnissen und Dunkelheit ein.
- Tragen Sie beim Fahren helle Kleidung mit reflektierenden Elementen.
- Vergewissern Sie sich vor Fahrtantritt, welche Beleuchtungselemente ggf. über eine Standlichtfunktion verfügen.



#### WARNUNG

**Unfallgefahr** Bedienen der Beleuchtung während der Fahrt lenkt vom Verkehrsgeschehen ab.

- Halten Sie an, um die Beleuchtung aus- oder einzuschalten.
- Bedienen Sie die Beleuchtung nicht während der Fahrt.



## VORSICHT

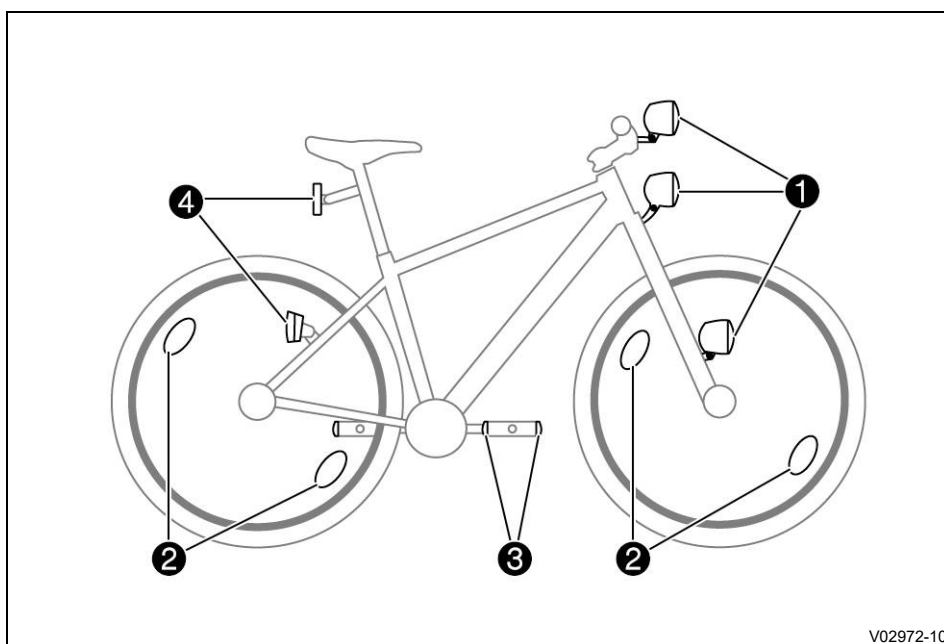
**Verletzungsgefahr** Die Beleuchtung wird im Betrieb heiß.

- Berühren Sie die Beleuchtung nicht während des Betriebs oder unmittelbar nach dem Betrieb.

Für die Teilnahme am Straßenverkehr muss das Fahrzeug mit folgenden Beleuchtungsbauteilen ausgestattet sein:

- Scheinwerfer
- Rücklicht
- Reflektoren an den Pedalen
- Reflektoren an Vorder- und Hinterrad
- weißer Reflektor vorn
- roter Reflektor hinten

Alle Beleuchtungsbauteile müssen den nationalen und regionalen Anforderungen entsprechen.



- |  |                      |
|--|----------------------|
| ① Scheinwerfer / Reflektor vorn        | ③ Reflektor am Pedal |
| ② Reflektoren an Vorder- und Hinterrad | ④ Rücklicht          |

Je nach Modell befinden sich Scheinwerfer und Rücklicht an einer der folgenden Montagepositionen.

### Scheinwerfer:

- am Steuerrohr
- über dem Schutzblech
- an der Gabel

### Rücklicht:

- unter dem Gepäckträger
- am Schutzblech
- an der Sitzstrebe

Je nach Modell werden Scheinwerfer und Rücklicht unterschiedlich betrieben:

- Nabendynamo (📖 S. 59) bei Fahrrädern
- Batterie oder Akkumulator des Beleuchtungsbauteils



- Energieversorgung des E-Antriebs ( S. 59) bei Pedelecs

## 13.2.1 Nabendynamo



### Info

Bei Fahrrädern sind in der Regel Nabendynamos verbaut.  
Je nach Modell wird der Nabendynamo über einen Schalter am Scheinwerfer ein- und ausgeschaltet.

Der Nabendynamo befindet sich in der Vorderradnabe und ist mit dem Scheinwerfer verbunden.  
Der Scheinwerfer ist mit dem Rücklicht verbunden. Das Rücklicht wird mit dem Scheinwerfer ein- und ausgeschaltet.  
Der Nabendynamo versorgt die Beleuchtung mit Spannung, sobald das Vorderrad bewegt wird.  
Die Beleuchtung kann über eine Standlichtfunktion verfügen, sodass der Scheinwerfer oder das Rücklicht auch nach dem Anhalten noch für kurze Zeit leuchtet.

## 13.2.2 E-Antrieb

Bei Pedelecs erfolgt die Spannungsversorgung der Beleuchtung aus dem E-Antrieb.  
Die Beleuchtung wird am Bedienelement ein- und ausgeschaltet.  
Scheinwerfer und Rücklicht werden gemeinsam ein- und ausgeschaltet.



### Info


Wenn wegen eines entladenen Akkumulators keine Motorunterstützung mehr vorhanden ist, kann die Beleuchtung noch für kurze Zeit betrieben werden.

## 13.3 Gepäckträger

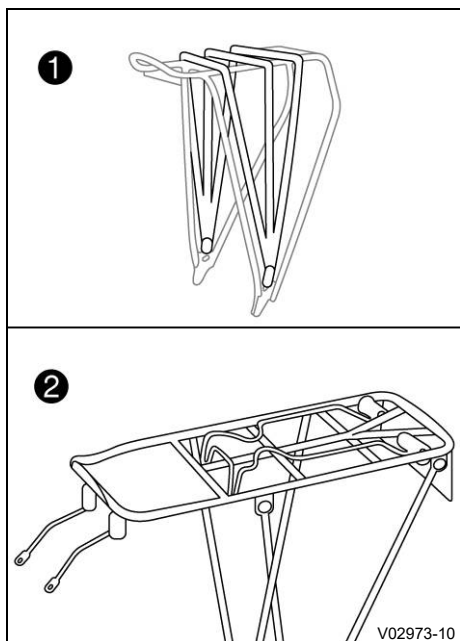


### HINWEIS

**Materialschaden** Unsachgemäße Montage oder Verwendung eines ungeeigneten Gepäckträgers kann das Fahrzeug beschädigen.

- Verwenden Sie beim Nach- oder Umrüsten nur einen Gepäckträger, der gemäß DIN EN ISO 11243 zertifiziert ist.
- Stellen Sie vor der Montage sicher, dass Ihr Fahrzeug für die Montage eines Gepäckträgers geeignet ist. 
- Beachten Sie die maximale Zuladung des Gepäckträgers und das zulässige Fahrzeuggesamtgewicht.
- Nehmen Sie keine baulichen Veränderungen am Gepäckträger vor.

## 13 Weitere Bauteile

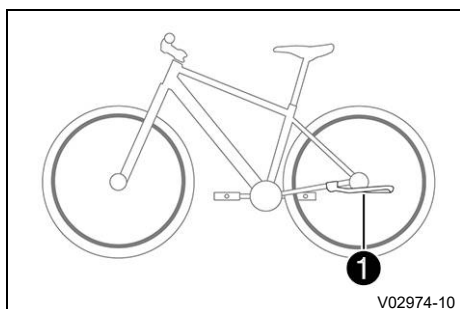


Der Gepäckträger dient zum Transport von leichtem Gepäck. Das Gepäck wird dabei mit Spanngurten **1** oder einem Klemmbügel **2** auf dem Gepäckträger fixiert.

### **i** Info

Die maximale Zuladung ist auf dem Gepäckträger vermerkt.

### 13.4 Ständer



### **i** Info

Je nach Modell kann das Fahrzeug mit einem Ständer ausgestattet sein.

Während der Fahrt muss der Ständer hochgeklappt sein.

Der Ständer **1** dient zum Abstellen des Fahrzeuges.

## 14.1 Fahrzeug reinigen



### HINWEIS

**Materialschaden** Das Fahrzeug und der E-Antrieb bei Pedelecs sind nicht für Hochdruckreinigung geeignet. Das Wasser dringt durch den hohen Druck in elektrische Bauteile, Stecker, Lager usw. ein. Als Folge werden die Bauteile beschädigt oder zerstört.

- Reinigen Sie das Fahrzeug und den E-Antrieb des Pedelecs nie mit einem Hochdruckreiniger oder einem starken Wasserstrahl.



### HINWEIS

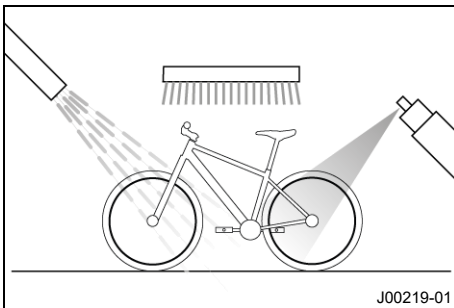
**Umweltgefährdung** Problemstoffe verursachen Umweltschäden.

- Entsorgen Sie Öle, Fette, Reinigungsmittel, Bremsflüssigkeit usw. ordnungsgemäß und laut geltenden Vorschriften.



### Info

Das Fahrzeug regelmäßig reinigen, um den Wert und die Optik zu erhalten.  
Direkte Sonneneinstrahlung auf das Fahrzeug während der Reinigung vermeiden.



- Groben Schmutz mit einem weichen Wasserstrahl entfernen.
- Stark verschmutzte Stellen mit einem handelsüblichen Fahrradreiniger einsprühen und zusätzlich mit einem Pinsel bearbeiten.



### Info

Warmes Wasser mit handelsüblichem Fahrradreiniger und einen weichen Schwamm verwenden.  
Fahradreiniger nie auf das trockene Fahrzeug auftragen, vorher immer mit Wasser abspülen.

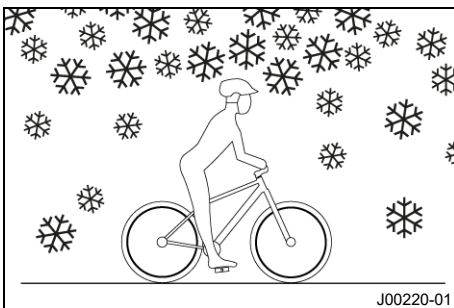
- Nachdem das Fahrzeug gründlich mit einem weichen Wasserstrahl abgespült wurde, das Fahrzeug trocknen lassen.
- Kettenantrieb reinigen. (📖 S. 16)

## 14.2 Kontroll- und Pflegearbeiten für den Winterbetrieb



### Info

Wenn das Fahrzeug auch im Winter benutzt wird, muss mit Streusalz auf den Straßen gerechnet werden. Vorkehrungen gegen das aggressive Streusalz sind daher empfehlenswert.



- Fahrzeug reinigen. (📖 S. 61)
- Bremsanlage reinigen.



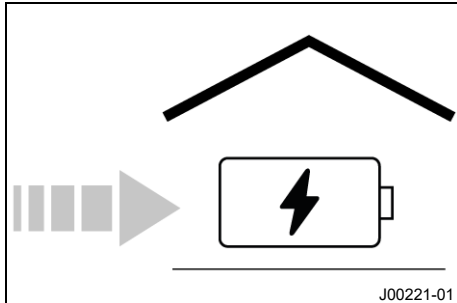
### Info

Nach jedem Fahrtende auf gesalzenen Straßen sollte das gesamte Fahrzeug inkl. Bremsanlage gründlich mit kaltem Wasser gereinigt und getrocknet werden.  
Warmes Wasser verstärkt die Korrosionswirkung.

## 15.1 Akkumulator lagern

### **i** Info

Wenn das Pedelec einen Monat oder länger nicht betrieben wird, ist es empfehlenswert, den Akkumulator auszubauen und getrennt zu lagern.



- Falls der Ladezustand des Akkumulators über 60 % liegt, den Akkumulator auf unter 60 % Ladezustand leerfahren.
  - Akkumulator ausbauen.
  - Akkumulatorabdeckung montieren.
  - Akkumulator auf ca. 60 % Ladezustand laden.
  - Akkumulator an einem trockenen Lagerplatz, der keinen großen Temperaturschwankungen unterliegt, abstellen.
- Vorgabe

Ideale Lagertemperatur

15 °C ... 25 °C

### **i** Info

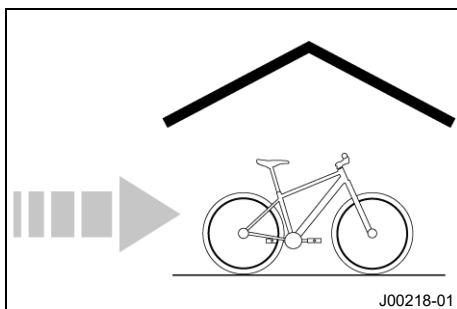
Bei sehr hohem oder sehr niedrigem Ladezustand altert der Akkumulator schneller. Durch Selbstentladung verliert der Akkumulator während der Lagerung langsam an Ladezustand. Die Kapazität des Akkumulators verringert sich durch Alterung. Durch ordnungsgemäße Lagerung kann die Lebensdauer maximiert werden.

- Monatlich den Ladezustand kontrollieren.
  - » Wenn der Akkumulator mehr als 50 % entladen ist: Akkumulator für ca. 10 Minuten aufladen.

## 15.2 Fahrzeug lagern

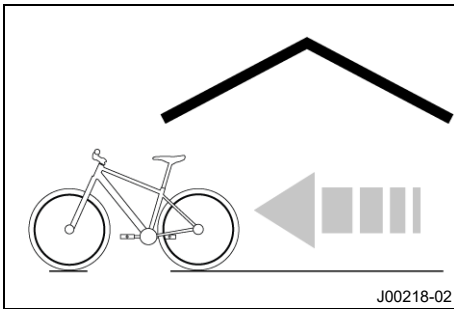
### **i** Info

Wenn das Fahrzeug längere Zeit nicht betrieben wird, sind zusätzliche Maßnahmen empfehlenswert. Servicearbeiten, Reparaturen oder Umbauten nach Möglichkeit außerhalb der Fahrradsaison durchführen lassen. So entfallen lange Wartezeiten zu Beginn der nächsten Saison.



- Alle Teile des Fahrzeuges auf Funktion und Verschleiß kontrollieren.
- Fahrzeug reinigen. (📖 S. 61)
- Fahrzeug an einem trockenen Lagerplatz, der keinen großen Temperaturschwankungen unterliegt, abstellen.
- Wenn das Fahrzeug über eine mechanische Kettenschaltung verfügt, vorne auf das kleinste Kettenblatt und hinten auf das kleinste Ritzel schalten, um die Seilzüge zu entlasten.
- Bei einem Pedelec: Akkumulator lagern. (📖 S. 62)

## 15.3 Inbetriebnahme nach der Lagerung



- Kontroll- und Pflegearbeiten vor jeder Inbetriebnahme durchführen. (📖 S. 14)
- Bei einem Pedelec: Akkumulator einbauen und laden.
- Probefahrt durchführen.

## 15.4 Fahrzeug transportieren



### WARNUNG

**Unfallgefahr** Ein falsch gesichertes oder ungesichertes Fahrzeug kann sich während der Fahrt vom Transportsystem lösen und schwere Unfälle verursachen.

- Prüfen Sie das Fahrzeug vor jeder Fahrt auf korrekten und festen Sitz.



### WARNUNG

**Unfallgefahr** Bei unsachgemäßem Transport kann Luft ins Bremssystem gelangen und die Bremsanlage ausfallen.

- Transportieren Sie ein Fahrzeug mit hydraulischen Bremsen nicht kopfüber.

- Bei einem Pedelec: Akkumulator entfernen und Kontakte mit Isolierband abdecken. Akkumulator verstauen, dabei geltende Transportvorschriften beachten.
- Nach Möglichkeit Display oder Fahrradcomputer entfernen, wenn das Fahrzeug auf einem Fahrradträger transportiert wird.
- Transportsicherung der Scheibenbremse montieren, wenn das Fahrzeug ohne Laufrad transportiert wird.
- Fahrzeug mit Spanngurten oder anderen geeigneten Befestigungsvorrichtungen gegen Umfallen und Wegrollen sichern.

## 15.5 Entsorgung



### Info

E-Antrieb, Display inkl. Bedieneinheit, Akkumulator, Batterien und Geschwindigkeitssensoren müssen einer umweltgerechten Wiederverwendung zugeführt werden.



### Tipp

Personenbezogene Daten von Zubehörgeräten löschen.

Verbraucher sind dazu verpflichtet, Pedelecs, elektrische oder elektronischen Bauteile, Akkumulatoren und Batterien an geeigneten Sammelstellen oder bei teilnehmenden Fachhändlern zu entsorgen.

- Akkumulator des E-Antriebs und ggf. weitere verbaute Akkumulatoren und Batterien anderer Bauteile ausbauen.
- Pedelec (ohne Akkumulatoren / Batterien) als Elektroaltgerät bei einer geeigneten Sammelstelle entsorgen.
- Akkumulatoren und Batterien getrennt bei einer geeigneten Sammelstelle entsorgen.
- Ggf. zusätzlich geltende Vorschriften beachten.

<b>A</b>		<b>F</b>	
<b>Aerolenker</b> .....	48	<b>Fahrzeug</b>	
<b>Akkumulator</b>		Inbetriebnahme nach der Lagerung .....	63
laden .....	20	lagern .....	62
lagern .....	62	reinigen .....	61
<b>Antriebe</b> .....	15...17	zulässiges Gesamtgewicht .....	13
<b>Arbeitsregeln</b> .....	5	<b>Fahrzeugübersicht</b>	
<b>B</b>		E-Mountainbike .....	8
<b>Beleuchtung</b> .....	57	Renncrad .....	10
E-Antrieb .....	59	Trekking E-Bike .....	9
Nabendynamo .....	59	<b>Federgabel</b> .....	50
<b>Bestimmungsgemäßer Gebrauch</b> .....	10	Druckstufe .....	52
<b>Betriebsanleitung</b> .....	2	Lockout .....	51
<b>Brandgefahr</b> .....	4	Negativfederweg kontrollieren .....	50
<b>Bremsanlage</b> .....	30	Ventil .....	51
Felgenbremse .....	35	Vorspannung einstellen .....	50
Rücktritt .....	37	Zugstufe .....	52
Scheibenbremse .....	33	<b>Federung</b>	
<b>Bremshebel</b>		allgemein .....	50
Bremshebel betätigen .....	31	Reinigung und Pflege .....	56
Hebelweite einstellen .....	32	<b>Fehlanwendung Pedelec</b> .....	3
Position einstellen .....	32	<b>Felgen</b>	
<b>C</b>		kontrollieren .....	38
<b>Carbon</b>		<b>Felgenbremse</b>	
Hinweise zu Bauteilen aus Carbon .....	5	hydraulisch .....	35
<b>D</b>		kontrollieren .....	36
<b>Dämpfer</b> .....	53	mechanisch .....	35
Druckstufe .....	55	Reinigung und Pflege .....	37
Lockout .....	54	<b>G</b>	
Negativfederweg kontrollieren .....	53	<b>Gepäckträger</b> .....	59
Ventil .....	54	<b>H</b>	
Zugstufe .....	55	<b>Helm</b> .....	3
<b>Drehmomente</b> .....	5	<b>I</b>	
<b>E</b>		<b>Inbetriebnahme</b>	
<b>E-Antrieb</b> .....	18	Anweisungen .....	14
Fahren ohne Motorunterstützung .....	19	Kontroll- und Pflegearbeiten .....	14
Funktionsweise .....	19	<b>K</b>	
Reichweite .....	20	<b>Kettenantrieb</b> .....	15
Überhitzungsschutz .....	20	kontrollieren .....	15
<b>Einsatzdefinition</b> .....	10	reinigen .....	16
<b>Entsorgung</b> .....	63	<b>Kettenschaltung</b> .....	22
<b>Erste Inbetriebnahme</b>		einstellen .....	24
Anweisungen .....	14	elektronisch .....	22
		Kettenschaltung kontrollieren .....	26
		mechanisch .....	22
		Reinigung und Pflege .....	27

Schalten	22	<b>Riemenantrieb</b>	16
Schalten bei Dropbar	24	kontrollieren	17
Schalten der Kettenblätter	23	reinigen	17
Schalten der Ritzel	22	<b>Rücktrittbremse</b>	37
Schaltwerk einstellen	25		
Schaltzugspannung einstellen	26	<b>S</b>	
Umwerfer einstellen	25		
Zahnradkombinationen	24	<b>Sattel</b>	
<b>Kinder</b>		Höhe einstellen	43
Mitnahme	6	Neigung einstellen	45
<b>Kinderanhänger</b>	6	Sattelversatz einstellen	45
<b>Kindersitz</b>	6	<b>Sattelstütze</b>	
<b>Klickpedale</b>	57	gedeutert	55
		<b>Sattelstützenklemme</b>	
<b>L</b>		Klemmschraube	43
<b>Laufрад</b>	38	Schnellspanner	44
Felgen und Speichen	38	<b>Schalten</b>	
Laufрад mit Schnellspanner ausbauen	40	Dropbar	24
Laufрад mit Schnellspanner einbauen	39	Kettenblätter	23
Laufрад mit Steckachse ausbauen	41	Ritzel	22
Laufрад mit Steckachse einbauen	40	<b>Schaltung</b>	
<b>Lenker</b>	47	Kette	22
Geradestellung kontrollieren	48	Kette, elektronisch	22
<b>Luftdämpfer</b>		Kette, mechanisch	22
Ventil	54	<b>Scheibenbremse</b>	33
<b>Luftfedergabel</b>		einbremsen	35
Ventil	51	kontrollieren	34
		Reinigung und Pflege	35
<b>M</b>		<b>Speichenspannung</b>	
<b>Mitnahme von Kindern</b>	6	kontrollieren	38
		<b>Ständer</b>	60
<b>N</b>		<b>Straßenverkehr</b>	
<b>Nabendynamo</b>	59	Hinweise zur Teilnahme am Straßenverkehr	4
<b>Nabenschaltung</b>	27...28		
einstellen	28	<b>T</b>	
kontrollieren	29	<b>Transport</b>	63
Reinigung und Pflege	29	<b>Typenschild</b>	
		Fahrrad	12
<b>P</b>		Pedelec	12
<b>Pedale</b>			
Klickpedale	57	<b>V</b>	
montieren	57	<b>Ventil</b>	
		Übersicht	41
<b>R</b>		<b>Vorbau</b>	47
<b>Rahmengröße</b>	13	Mindesteinstecktiefe	47
<b>Reifendruck</b>	41	Winkel einstellen	47
kontrollieren	42		
<b>Reifenzustand</b>			
kontrollieren	42		
<b>Reinigung</b>	61		

## W

### Winterbetrieb

Kontroll- und Pflegearbeiten . . . . . 61

## Z

### Zulässiges Fahrzeuggesamtgewicht

Fahrzeug . . . . . 13





3217004de

25.04.2023