







Mercedes-Benz SL63



-  **WARNUNG:** Verschluckbare Kleinteile, für Kinder unter 3 Jahren nicht geeignet!
-  **WARNUNG:** Nutzung ausschließlich unter der Aufsicht eines Erwachsenen.
-  **WARNUNG:** Niemals unbeaufsichtigt laden!
-  **WARNUNG:** Das Fahrzeug ist nicht als Verkehrsmittel zugelassen und darf nicht auf öffentlichen Straßen eingesetzt werden!

WICHTIG!

Vor der ersten Inbetriebnahme mindestens 12 Stunden Laden

Hinweise zur Wartung der Batterie beachten!

- ✓ Denken Sie daran das Fahrzeug nach jeder Nutzung zu laden.
- ✓ Laden Sie die Akkus auch dann 1x im Monat, wenn das Fahrzeug nicht benutzt wurde. Nichtbeachtung führt zum dauerhaften Defekt der Akkus. Beachten Sie auch die Pflegeinformationen.

ELEKTRISCHER SCHLAG



WARNUNG

- Unbefestigte Batterien können bei umgekipptem Fahrzeug herausfallen und zu Verletzungen führen. Achten Sie unbedingt darauf, dass die Batterien ordnungsgemäß befestigt sind.
- **BRANDSCHUTZ**
 - Das elektrische System des Fahrzeuges darf nicht modifiziert werden. Änderungen könnten zu Brand, Totalausfall des elektrischen Systems und zu ernstesten Verletzungen führen.
 - Einsatz falscher Batterien bzw. falscher Ladegeräte kann zum Brand, zur Explosion und zu ernstesten Verletzungen führen.
 - Ausschließlich Erwachsene dürfen mit den Batterien hantieren. Die relativ schweren Batterien sind mit Elektrolyt befüllt. Auslaufende Batterien können zu ernstesten Verletzungen führen.
 - Erlauben Sie Kindern niemals das Laden der Akkus. **Die Akkus dürfen nur durch Erwachsene aufgeladen werden. Der Ladevorgang ist durchgehend zu überwachen.** Kinder könnten durch einen elektrischen Schlag verletzt werden.
 - Überprüfen Sie vor jedem Ladevorgang die Akkus, die Kabelverbindungen und den Stecker des Ladegerätes. Sollten Sie einen Schaden feststellen, laden Sie die Akkus nicht, bevor der Schaden fachmännisch beseitigt worden ist.
 - Die Motoren erzeugen HITZE! Seien Sie beim Umgang mit den Motoren vorsichtig.

SICHERES FAHREN



WARNUNG

VORBEUGEN VON VERLETZUNGEN

- Das Fahrzeug darf Ausschließlich unter der Aufsicht von Erwachsenen benutzt werden!
- Nur auf sicherem Gelände benutzen!

So z.B. auf Arealen:

- ohne Swimmingpools oder anderen Wasseransammlungen. Ertrinkungsgefahr!
- ohne Abhänge bzw. Böschungen und fern von Treppen, Treppenabdeckungen, Straßen und Alleen.

Im Sinne einer sicheren Nutzung stellen Sie zunächst sicher, dass die Sicherheitsregeln bekannt sind und auch befolgt werden.



WARNUNG

- Im Auslieferungszustand befinden sich Kleinteile in der Verpackung. Die Montage darf nur durch Erwachsene vorgenommen werden. Kleinteile könnten von Kindern verschluckt werden, es besteht Erstickungsgefahr.
- Das Ladenetzteil darf nur in trockener Umgebung eingesetzt werden.



WARNUNG

Das Ladegerät darf nur in trockener Umgebung eingesetzt werden.

- Sollte die Sicherung einmal anspringen, muss es ersetzt werden. Um wiederholte Betriebsunterbrechungen zu vermeiden darf das Fahrzeug nicht mit mehr als den maximal zulässigen 30 kg belastet werden. Vermeiden Sie widrige Bedingungen wie z.B. Steigungen oder das Anfahren von festen Objekten. Eine Missachtung könnte zum Stillstand der Räder bei gleichzeitiger Stromversorgung der Motoren und so zu deren Überlastung führen. Bringen Sie ihrem Kind bei, vor einem Richtungswechsel unbedingt darauf zu achten, dass es das Fahrzeug zunächst zum Stillstand bringen muss.
- Springt die thermische Sicherung der Batterie auch unter normalen Einsatzbedingungen an kontaktieren Sie bitte ihren Service.
- Vor dem ersten Einsatz müssen die Batterien mindestens 12 Stunden aufgeladen worden sein.
- Die Ladedauer darf 16 Stunden am Stück nicht überschreiten.
- Während des Ladevorganges ist auf senkrechten Stand der Batterien zu achten.
- Das Ladegerät ist kein Spielzeug und gehört nicht in Kinderhände!
- Die Akkus dürfen nicht kurzgeschlossen werden.
- Das Laden über eine verschmutzte Ladebuchse kann zum Kurzschluss und somit zu Defekten führen und ist zu unterlassen.
- Der Ladevorgang ist in SICHERER ENTFERNUNG von leicht entflammaren Materialien durchzuführen. Achten Sie auf evtl. aufsteigenden Rauch- und übermäßige Hitzeentwicklung.
- **Der Ladevorgang ist durch einen Erwachsenen durchgehend zu überwachen!**

SICHERHEITSCHECK VOR DEM ERSTEN EINSATZ

Achten Sie während des Betriebes auf unübliche Geräusche wie lose Teile oder abgebrochene Komponenten. Wenn Sie sich unsicher fühlen konsultieren Sie einen erfahrenen Mechaniker.

! DIESE BEDIENUNGSANLEITUNG ENTHÄLT WICHTIGE INFORMATIONEN ZUM SICHEREN BETRIEB DES FAHRZEUGES DIE STRIKT ZU BEFOLGEN SIND.

WICHTIGE MITTEILUNG AN DIE ELTERN: LESEN SIE DIE GESAMTE ANLEITUNG VOR DEM EINSATZ GEWISSENHAFT DURCH UND BEFOLGEN SIE ALLE WARNUNGEN UND HINWEISE.

Die Gewährleistung des sicheren Betriebes liegt in der Verantwortung der Eltern. Die Eltern haben dafür zu sorgen, dass alle Warnungen und Sicherheitshinweise umgesetzt und vom Kind eingehalten werden.

Es liegt in der Verantwortung der Erwachsenen abzuwägen ob das Kind geistig und körperlich in der Lage ist das Fahrzeug den Vorgaben entsprechend zu führen. Es wird angeraten, die Bedienungsanleitung in periodischen Abständen gemeinsam mit den jungen Fahrern durchzugehen, das Fahrzeug auf mögliche Defekte zu untersuchen und regelmäßige Wartungen durchzuführen.

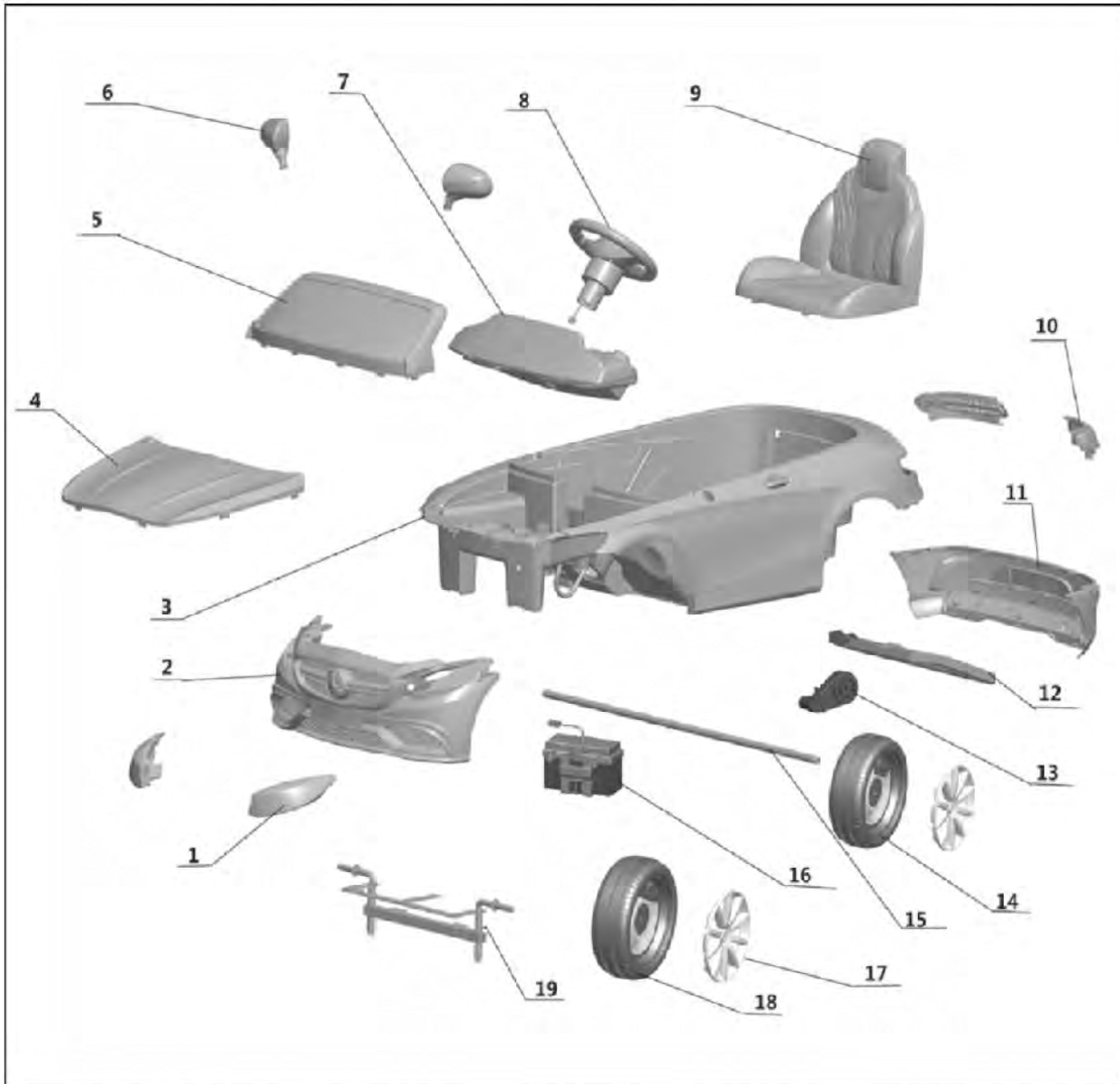
Ob ein Kind zum Führen des Fahrzeuges geeignet ist hängt von vielen verschiedenen Faktoren wie Körpergröße, geistigem Entwicklungsstand, Auffassungsgabe, Körperbau etc. ab. Sollte ein Kind Schwierigkeiten beim Führen des Fahrzeuges haben, erlauben Sie ihm nicht es zu benutzen.

Sicherheitshinweise

1. **Das Fahrzeug ist nicht als Verkehrsmittel zugelassen! Um Gefahren vorzubeugen darf es nicht auf öffentlichen Straßen, auf Schnellstraßen, in Wasserlachen, in Flussbetten etc. benutzt werden.**
2. **ERSTICKUNGSGEFAHR!** Entsorgen Sie die Verpackungsfolie nach dem Auspacken umgehend. Verpackungsfolien sind kein Spielzeug und dürfen nicht in die Hände von Kindern gelangen.
3. Die abnehmbaren Teile des Fahrzeuges sind kein Spielzeug und könnten verschluckt werden. Lassen Sie Kinder niemals unbeaufsichtigt mit dem Fahrzeug spielen.
4. Das Fahrzeug ist für Kinder bis 30 kg Körpergewicht ausgelegt, überladen Sie es nicht.
5. Berühren Sie auf keinen Fall die Räder selbst oder andere bewegliche Teile während der Fahrt.
6. Elektrische Kabel bzw. Komponenten dürfen nicht modifiziert werden. Wartung und Reparatur sind durch einen entsprechend geschulten Fachmann durchzuführen.
7. Reinigen Sie das Fahrzeug nicht mit Wasser. Benutzen Sie zum Reinigen ein leicht angefeuchtetes Tuch.
8. Bevorzugen Sie beim Fahren ebenes Gelände mit befestigtem Untergrund.
9. Wenn das Fahrzeug längere Zeit nicht benutzt werden soll, entfernen Sie die Akkus. Bewahren Sie die Akkus an einem kühlen und trockenen Ort auf. Halten Sie die Akkus fern von Hitze und offenem Feuer.
10. Das rechtzeitige Laden der Akkus bei spürbarer Geschwindigkeitsabnahme verlängert deren Lebensdauer.
11. Vermeiden Sie Kurzschlüsse an den Kabelenden.
12. Benutzen Sie das Fahrzeug nicht bei Regen oder auf nassem Untergrund.
13. Setzen Sie nur die vorgeschriebenen Sicherungen ein.

Technische Daten

Model	Mercedes Benz SL63
Alter	3 - 30kg Jahre (Abhängig vom Körperbau des Kindes, befahrenem Untergrund etc.)
Max. Zuladung	30 kg
Geschwindigkeit	Ca. 5-7 km/h
Motorleistung	2 x 35Watt
Ladedauer	8-12 Stunden, niemals länger als 16 Stunden am Stück



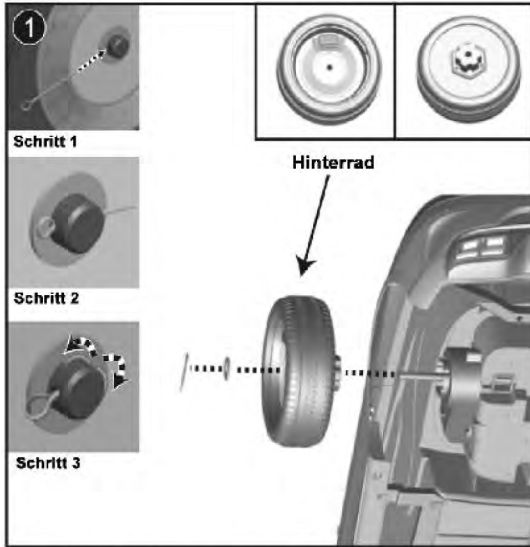
Teileübersicht

Bezeichnung	Anzahl	Bezeichnung	Anzahl	Bezeichnung	Anzahl
1. Frontlicht (L/R)	2	8. Lenkrad	1	15. Hinterachse	1
2. Frontgrill	1	9. Sitz	1	16. Batterie/Akku	1
3. Fahrzeugchassis	1	10. Rücklicht (L/R)	2	17. Radkappe	4
4. Motorhaube	1	11. Stoßstange hinten	1	18. Vorderrad	2
5. Windschutzscheibe	1	12. Strebe/Stabilisator	1	19. Vorderachse	1
6. Außenspiegel (L/R)	2	13. Getriebe	1		
7. Armaturenbrett	1	14. Hinterrad	2		

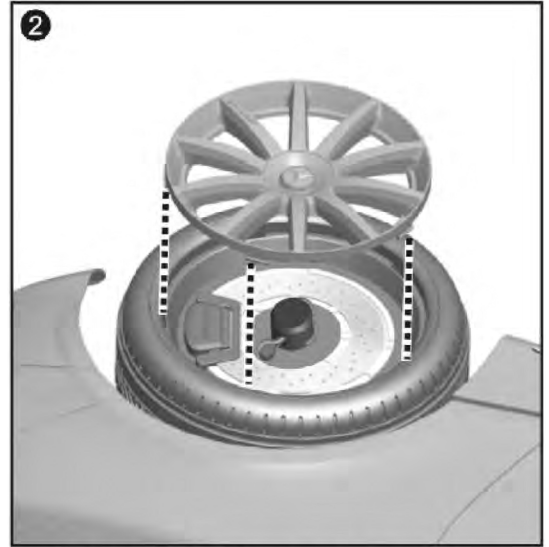


WARNUNG

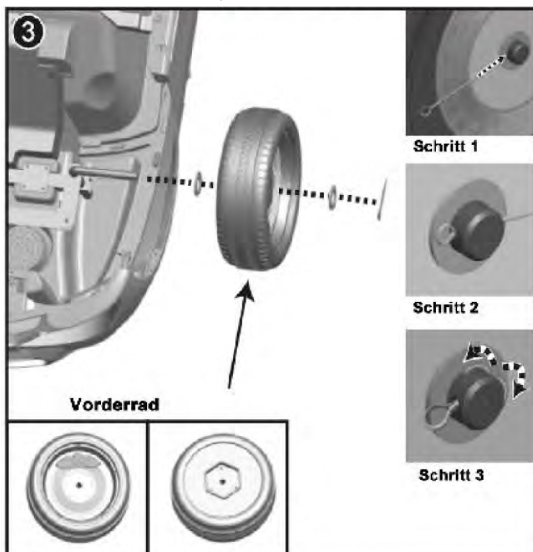
- Im Auslieferungszustand befinden sich Kleinteile in der Verpackung. Die Montage darf nur durch Erwachsene vorgenommen werden. Kleinteile könnten von Kindern verschluckt werden, es besteht Erstickungsgefahr.
- Kinder dürfen nicht mit den Montageteilen, insbesondere den Akkus hantieren. Gefahr eines elektrischen Schlages im unmontierten Zustand.
- Das Ladegerät darf nur in trockener Umgebung benutzt werden.



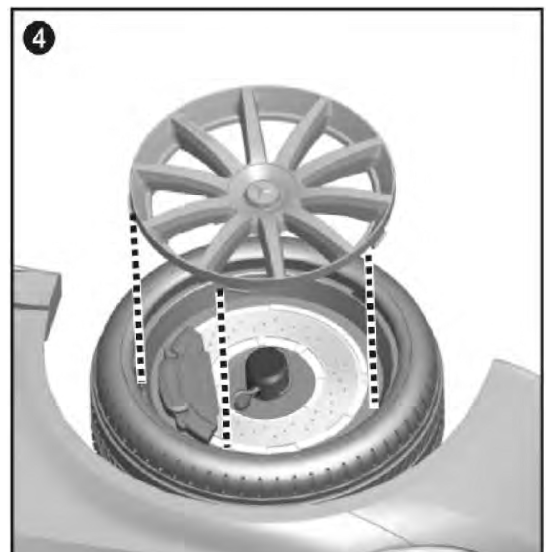
Ziehen Sie ein Hinterrad auf die Hinterachse und lassen sie die Zähne am Getriebe einsinken. Jetzt eine Unterlegscheibe auf die Achse ziehen und den Vorgang mit einem Fixierstift (enden umbiegen und zu einem „M“ formen) abschließen.



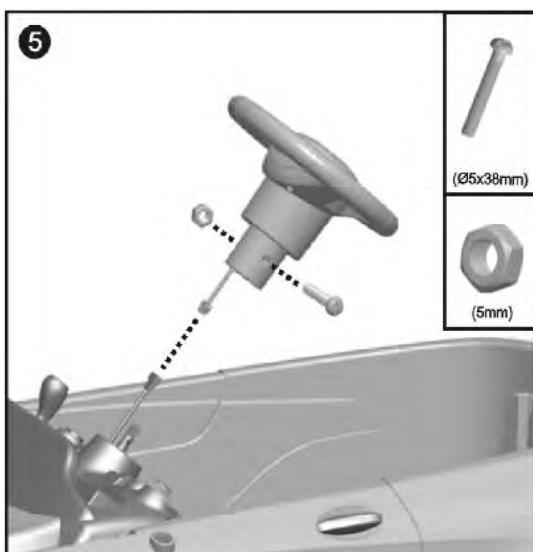
Jetzt die Radzierblende einschnappen lassen und Vorgang auf der anderen Seite wiederholen.



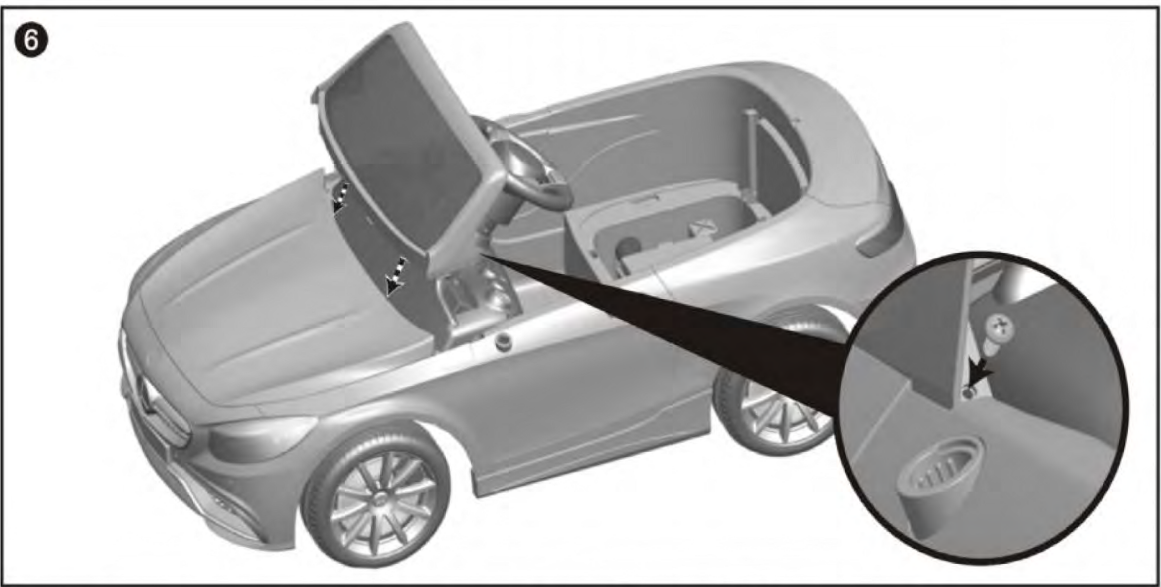
Bei der Vorderachse zunächst eine Unterlegscheibe einsetzen, dann das Vorderrad aufziehen, eine weitere Unterlegscheibe einsetzen und Vorgang mit einem Fixierstift abschließen.



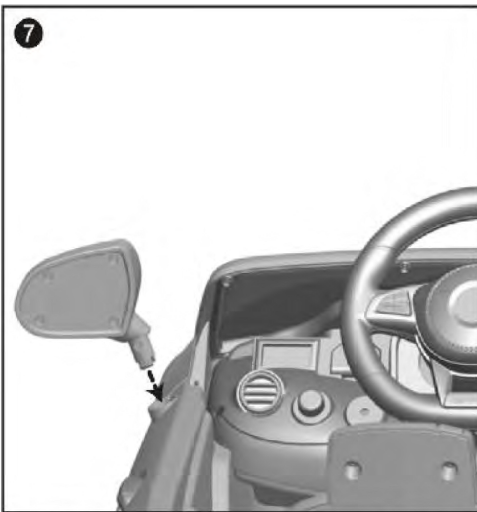
Jetzt die Radzierblende einschnappen lassen und Vorgang auf der anderen Seite wiederholen.



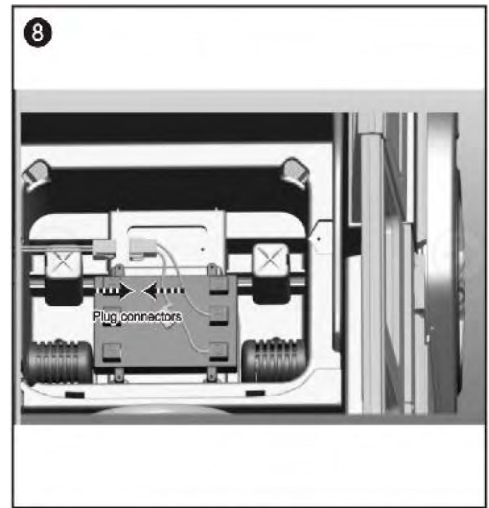
Bei der Lenkradmontage zu nächst die Kabel/Stecker miteinander verbinden. Jetzt Lenkrad auf die Lenkachse setzen und mit einer Schraube (M5x38mm) und einer Mutter M5 festschrauben.



Setzen Sie die Windschutzscheibe ein (Abb. 6) und fixieren Sie es mit 2 Schrauben.



Lassen Sie den Außenspiegel mit sanftem Druck einrasten, bis sie ein Klick hören und wiederholen Sie diesen Vorgang auf der anderen Fahrzeugseite.



Im Auslieferungszustand sind die Batteriekabel aus Sicherheitsgründen ungesteckt, verbinden Sie nun die Batteriekabel.



Lassen Sie den Sitz an seinem Platz einrasten und schrauben Sie es fest.

Ein/Aus Schalter

Schaltet das Fahrzeug ein und aus.

Vorwärts

Befindet sich der Ganghebel in der oberen Position bewegt sich das Fahrzeug bei betätigen des Gaspedals vorwärts.

Rückwärts

Befindet sich der Ganghebel in der unteren Position bewegt sich das Fahrzeug bei betätigen des Gaspedals rückwärts.

Stop

Das Fahrzeug bleibt stehen sobald das Gaspedal losgelassen wird.

Sound Effekte

Bei drücken der Lenkkradtasten ertönt verschiedene Musik/Sounds.

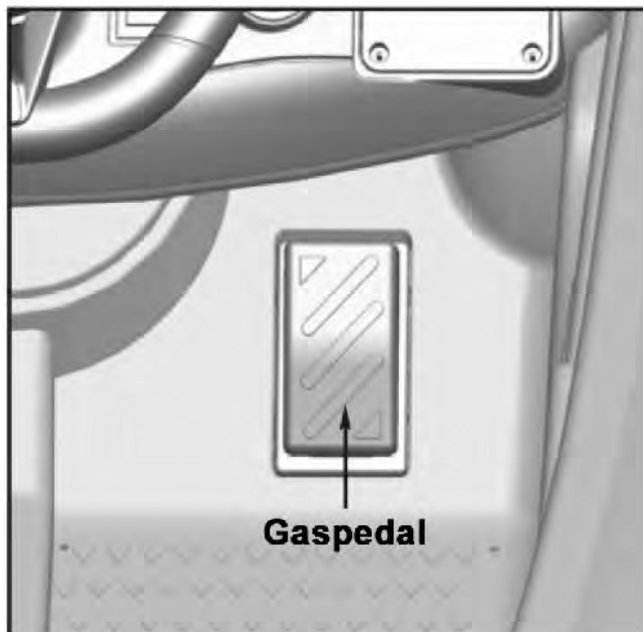
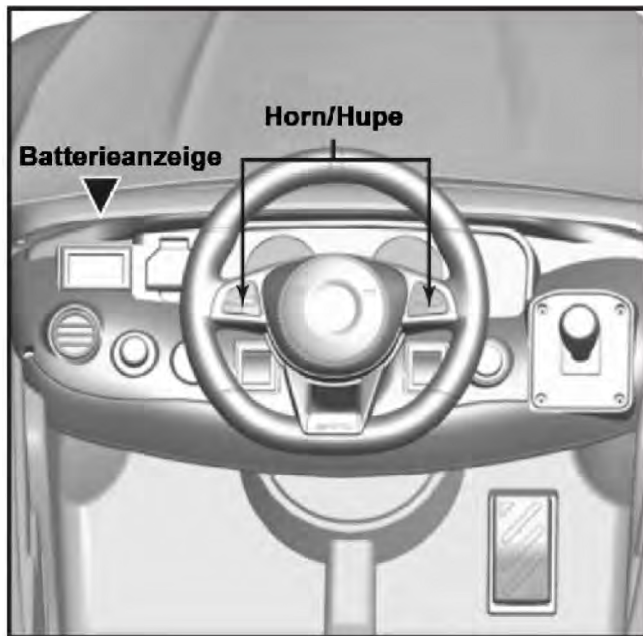
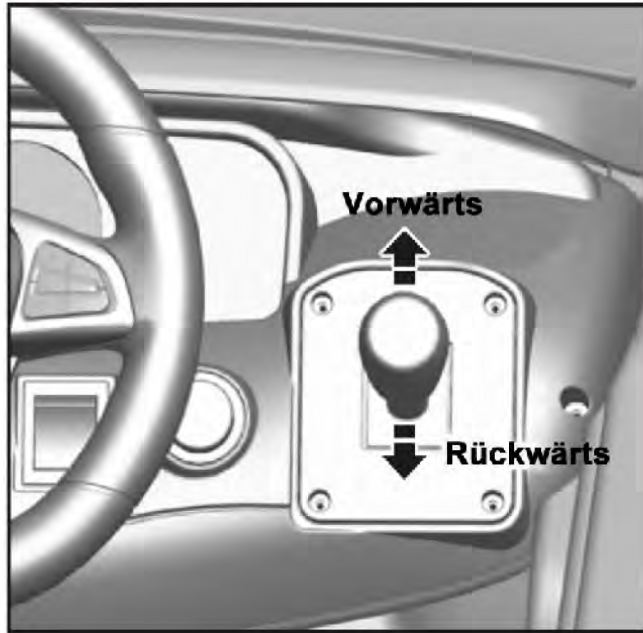
Sicherheitsfunktion

AUTOMATISCHE ABSCHALTUNG

Sollte Das Fahrzeug aus irgendeinem Grund überbeansprucht werden schaltet es sich automatisch ab. Nachdem das Fahrzeug zur Ruhe gekommen und abgekühlt ist schaltet es sich automatisch wieder ein.

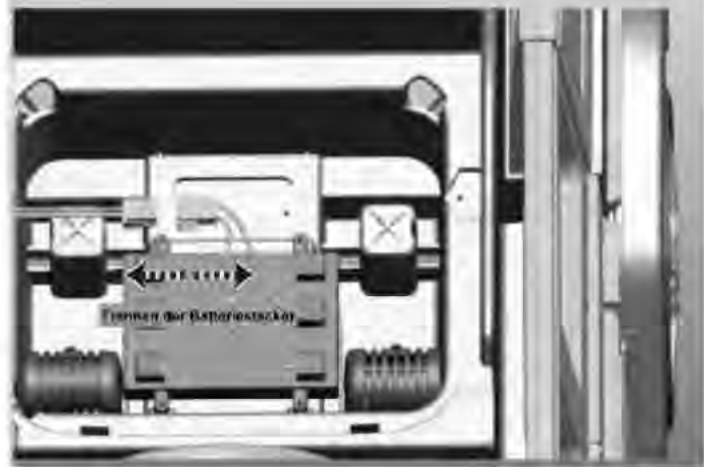
Pflegehinweise

- Das Fahrzeug muss in einem trockenen Raum aufbewahrt werden. Andernfalls könnte es durch Feuchtigkeit zu Kurzschlüssen am elektrischen System kommen oder die elektrischen Kontakte könnten korrodieren/verrosten.
- Denken Sie daran die Batterien auch dann mindestens 1x im Monat aufzuladen auch wenn das Fahrzeug zwischenzeitlich nicht benutzt wurde. Andernfalls gehen die Batterien kaputt (elektrolyt Akku wie bei richtigen Autos).
- Prüfen Sie alle Komponenten und Abdeckungen auf festen Sitz und ziehen Sie die Schrauben in regelmäßigen Abständen nach
- Prüfen Sie die elektrischen Stecker auf festen Sitz.
- Prüfen Sie alle Plastikteile und die Batterien auf Risse und ersetzen Sie diese wenn nötig.



Hinweise zur Batterie

- Im Auslieferungszustand sind die Akkukabel aus Sicherheitsgründen ungesteckt und müssen erst verbunden werden.
- Zum Ersetzen der Akkus den Sitz abnehmen.
- Dann die Steckverbindung trennen.
- Die Befestigungsschrauben aufdrehen.
- Die Akkus vorsichtig entnehmen und durch neue ersetzen.



WARNUNG:

Für die Sicherheit des Kindes und zur Vermeidung von Getriebebeschäden darf die Fahrtrichtung während der Fahrt nicht gewechselt werden.

Üben Sie mit ihrem Kind das Steuern und zeigen Sie ihm mit welcher Geschwindigkeit das Lenkrad eingeschlagen werden soll/darf.



- Das Fahrzeug besitzt ein Bremssystem welches das Fahrzeug automatisch stoppt sobald das Fußpedal losgelassen wird.
- Stellen Sie sicher, dass ihr Kind weiß, wie das Fahrzeug geführt und wie es wieder gestoppt werden kann.

ACHTUNG!

Die Stoppfunktion kann bei geneigtem Gelände versagen. Stellen Sie sicher, dass das Fahrzeug nur auf ebenem Gelände eingesetzt wird.

Das Fahrzeug ist für die **AUSSCHLIESSLICHE** Nutzung im Freien ausgelegt.

Der größte Teil der in Haushalten verlegten Bodenbeläge kann durch das Fahrzeug beschädigt werden.

Eine Haftung des Herstellers für auftretende Schäden an Bodenbelägen ist ausgeschlossen!



ALLGEMEINE WARNHINWEISE

Der Betrieb des Fahrzeuges kann zu gefährlichen Situationen führen. Elektrisch Betriebene Fahrzeuge können sich selbsttätig bewegen woraus sich gefährliche Situationen ergeben können. Es kann daher im Voraus nicht mit Sicherheit ausgeschlossen werden, dass während des Betriebes die Kontrolle über das Fahrzeug verloren wird und es zu Verletzungen oder gar zum Tode kommen kann.

WIE BEI JEDEM ANDEREN BEWEGLICHEN PRODUKT KANN DER EINSATZ DES FAHRZEUGES ZU VERLETZUNGEN ODER GAR ZUM TODE FÜHREN, AUCH DANN, WENN ALLE SICHERHEITSHINWEISE BEFOLGT WURDEN UND SICHERHEITSAUSRÜSTUNG EINGESETZT WORDEN IST. DIE NUTZUNG ERFOLGT AUSSCHLIESSLICH AUF EIGENE GEFAHR UND IM RAHMEN DES GESUNDEN MENSCHENVERSTANDES!

Befolgen Sie unbedingt die Lokalen Gesetze und Regulierungen. Das Fahrzeug ist nicht als Verkehrsmittel zugelassen und darf nicht auf öffentlichen Straßen, auch nicht auf Bürgersteigen etc. betrieben werden. Es ist zudem darauf zu achten, dass keine Skater, Fahrradfahrer, andere Kinder, Tiere etc. den Weg des Fahrzeuges kreuzen. Das Recht anderer am genutzten Raum ist stets zu beachten und zu respektieren.

Das Fahrzeug ist zur Nutzung auf geraden, sauberen, trockenen und ebenen Flächen ausgelegt und zeigt bei Vorliegen der aufgezählten Bedingungen die beste Performance. Die Nutzung auf unebenem, rauem und rutschigem Untergrund kann zum Verlust der Bodenhaftung oder zu ungewollt hohen Geschwindigkeiten (bei Neigungen) und somit zu gefährlichen Situationen führen. Hohe Geschwindigkeiten und unkontrollierbare Situationen wie beispielsweise Bergabfahrten sind zu unterlassen.

Schutzmaßnahmen wie das Tragen eines Sicherheitshelms und von Knie und Ellenbogenschützern sind sinnvolle Maßnahmen zur Vorbeugung von Verletzungen.

Das Fahrzeug darf nicht mit mehr als 30kg belastet werden.

Mit dem Fahrzeug dürfen keine Stunts oder andere Tricks versucht werden. Unsachgemäße Nutzung wie springen, schleifen etc. ist zu unterlassen.

Fehlerhafter Einsatz wider gesunden Menschenverstandes oder Nichtbeachtung der Warnungen können zu Verletzungen oder gar zum Tode führen.

BENUTZUNG AUF EIGENE GEFAHR. ELTERN HAFTEN FÜR IHRE KINDER.

Hinweise zum sicheren Betrieb

GEFAHR !



WARNUNG

VORBEUGEN VON VERLETZUNGEN

- Das Fahrzeug darf ausschließlich unter der Aufsicht von Erwachsenen benutzt werden!
- Niemals bei Dunkelheit benutzen!
- Nur auf sicherem Gelände benutzen!

So z.B. auf Arealen:

- ohne Swimmingpools oder anderen Wasseransammlungen. Ertrinkungsgefahr!
- ohne Abhänge bzw. Böschungen.
- fern von Treppen, Treppenabdeckungen, Straßen und Alleen.

Fahrrichtlinien

- Für ein sicheres Fahren stellen Sie zunächst sicher, dass Kinder diese Regeln kennen und befolgen.
- Immer fest aufsitzen.
- Immer gut festhalten
- Niemals ohne feste Schuhe fahren.

Erklären Sie ihrem Kind diese Vorschriften

Sofort nach dem ersten erblicken des Fahrzeuges wird ihr Kind naturgemäß den Wunsch verspüren es zu fahren. Bei Kindern ist die Urteilsfähigkeit und die Fähigkeit Gefahren zu erkennen und richtig einzuschätzen unausgereift. Unbeaufsichtigtes benutzen des Fahrzeuges kann zu schweren Verletzungen führen. Bevor Sie das Fahrzeug einem Kind überlassen, muss sowohl das Gelände als auch das Urteilsvermögen und die Fähigkeit des Kindes dieses Fahrzeug sicher zu führen durch einen Erwachsenen überprüft worden sein. Kinder sind nicht in der Lage Gefahren vorherzusehen oder gar abzuwenden auch wenn sie zuvor aufgeklärt worden sind. Es gibt keine Alternative zur direkten Überwachung durch Erwachsene. Stellen Sie nebst den unten aufgeführten Richtlinien den örtlichen Gegebenheiten angepasste eigene Sicherheitsregeln in Bezug auf die Nutzung auf und stellen Sie sicher dass diese auch eingehalten werden. Diese Regeln sind auch den Nachbars- bzw. anderen Kindern beizubringen, die zusammen mit ihrem Kind Spielen möchten.

Richtlinien für sicheres Fahren:

Stellen Sie zunächst sicher, dass Kinder die folgenden Regeln kennen und befolgen:

1. Immer fest aufsitzen.
2. Niemals ohne festes Schuhwerk fahren.
3. Das Fahrzeug darf höchstens von einem (1) Kind bestiegen werden. Ein Kind das nicht fest aufsitzt oder auf dem Sitz steht könnte hinfallen, ein Umkippen des Fahrzeuges herbeiführen und sich ernsthaft verletzen.
4. Erlauben Sie es ihrem Kind nicht, das Fahrzeug auf der Straße oder in der Nähe von anderen motorisierten (fahrenden) Fahrzeugen zu führen.
5. Erlauben Sie es ihrem Kind nicht, das Fahrzeug in der Nähe von Swimmingpools oder anderen Wasseransammlungen oder in der Nähe von Hindernissen (wie z.B. Möbeln, Bäumen mit niedrigen Ästen etc.) oder herausragenden Gebäudeteilen (wie z.B. Treppen, Wandvorsprüngen etc.) zu führen.
6. Niemals bei Dunkelheit benutzen!
 - Ein unerwartetes Hindernis könnte zu einem Unfall führen.
 - Ausschließlich bei Tageslicht oder in gut ausgeleuchteten Arealen einsetzen.
7. Verbieten Sie es ihrem Kind auf unebenen Flächen zu fahren.
8. Erlauben Sie ihrem Kind nicht Treppenstufen hoch bzw. herunterzufahren.
 - Das Fahrzeug könnte eine zu hohe, unsichere Geschwindigkeit erreichen auch wenn das Gaspedal nicht gedrückt wird.
 - Das Fahrzeug könnte kippen oder sich gar überschlagen.
 - Der Motor könnte abrupt stoppen und das Fahrzeug könnte sich zusammen mit dem Kind überschlagen.
9. Niemals etwas in der Nähe sich bewegender Teile ablegen. Drehende Teile wie Motor, Getriebe und Räder können Finger bzw. Haare etc. einklemmen und zu schweren Verletzungen führen. Erlauben Sie es Kindern nicht, das Fahrzeug in seitlicher bzw. Überkopf Position zu betreiben.
10. Nicht in der Nähe leicht entflammbarer Materialien benutzen. Das Fahrzeug besitzt elektrische Schalter die wie alle Schalter bei Betätigung Funken bilden. Leicht entflammbare Gase bzw. Flüssigkeiten könnten Feuer fangen.
11. Klemmen Sie die Batterien ab um eine unbeaufsichtigte Nutzung zu verhindern.

Probleme und Lösungsansätze

Problem	Mögliche Ursache	Lösung
Kein Sound, kein Licht, das Fahrzeug bewegt sich nicht	<ol style="list-style-type: none"> 1. Kabelverbindungen sind lose 2. Prüfen Sie die Sicherung 3. Ist der Hauptschalter auf ON? 	Überprüfen Sie die Kabelverbindungen. Vergewissern Sie sich, ob die Batterien an ihrem Platz unter dem Lenkrad sitzen. Tauschen Sie die Sicherung aus. Bringen Sie den Hauptschalter auf Position ON.
Fahrzeug bewegt sich nicht obwohl der Motor läuft	<ol style="list-style-type: none"> 1. Kontrollieren Sie die Getriebebox 2. Der Elektromotor ist nicht mit dem Getriebe verbunden. 3. Ziehen Sie die E-Motorschrauben nach 	Entfernen Sie die Räder, ziehen den Antrieb heraus und ziehen Sie die Motorschrauben an der Getriebebox nach. Tauschen Sie ggbs. die Getriebebox, wenn es rattert und der Antrieb sich nicht dreht.
Motoren sind ohne Funktion	<ol style="list-style-type: none"> 1. Hat das Gaspedal Kontakt? Sitzen alle Kabel fest an ihrem Platz? 2. Befindet sich der Motor in einem ordentlichen Zustand? 3. Ist die Kabelverbindung vom Motor in Ordnung? 4. Entfernen Sie den Stecker und verbinden Sie die Batterie direkt mit dem Motor und kontrollieren Sie ob der Motor läuft. 5. Sehen Sie nach, ob sich der Schalter für die Fernbedienung in der richtigen Stellung befindet. 	<p>Säubern Sie die Leitungsenden.</p> <p>Stecken Sie den Stecker an den dafür vorgesehenen Steckplatz.</p> <p>Läuft der Motor noch immer nicht, muss es ersetzt werden.</p> <p>Läuft der Motor, sehen Sie nach ob die Kabelverbindungen in Ordnung sind und fest sitzen.</p> <p>Prüfen Sie alle Kabelverbindungen auf festen Sitz und richtigen Kontakt.</p>
Vorlauf ist OK, Rücklauf funktioniert nicht oder Rücklauf ist OK, Vorlauf funktioniert nicht	<ol style="list-style-type: none"> 1. Vermutlich hat sich nur ein Kabel am EIN/AUS-Schalter gelockert 2. Prüfen Sie ob die Stecker des Vor-/Rücklaufschalters festsitzen und Kontakt haben. 	<p>Tauschen Sie den Vor- bzw. Rücklaufschalter aus.</p> <p>Stellen Sie sicher, dass die Verbindung in Ordnung ist. Prüfen Sie ob alle Kabel am Schalter festsitzen.</p>
Die Geschwindigkeit ist sehr niedrig	<ol style="list-style-type: none"> 1. Schauen Sie nach ob die Batterien mehr als 6V bzw. 12V liefern. 2. Verbinden Sie den Motor (samt Getriebe-Box) direkt mit der Batterie und schauen Sie nach ob die Geschwindigkeit dann höher ist. 3. Entfernen Sie die Getriebebox und kontrollieren Sie ob es sich in einem guten Zustand befindet. 	<p>Laden Sie die Batterien wieder auf</p> <p>Evtl. liegt der Grund für den Geschwindigkeitsverlust an der Beschaffenheit des befahrenen Untergrundes/Geländes.</p> <p>Tauschen Sie den Motor bzw. das Getriebe aus.</p>
Batterien können nicht aufgeladen werden	<ol style="list-style-type: none"> 1. Überprüfen Sie, ob die Ausgangsspannung des Ladegerätes zwischen 6-8V bzw. 12-16V liegt. 2. Stecken Sie das Ladegerät an, entfernen Sie die Stecker auf beiden Seiten der Batterie und überprüfen Sie direkt an der Batterieversorgung ob genug Spannung anliegt. 3. Leuchtet die Kontroll-LED des Ladegerätes? 	<p>Wechseln Sie das Ladenetzteil aus</p> <p>Wechseln Sie die Akkus</p> <p>Stellen Sie sicher, dass das Ladegerät korrekt verbunden ist.</p> <p>Prüfen Sie die Sicherung. Ein aufladen ist nur bei intakter Sicherung und der Schalterstellung AUS möglich.</p>
Fernbedienung nicht möglich	<ol style="list-style-type: none"> 1. Wurde die Fernbedienung mit dem Fahrzeug gepaart? 2. Leuchtet die Kontroll-LED der Fernbedienung? 	Überprüfen Sie die Steckverbindungen. Überprüfen Sie die Batterien der Fernbedienung.

PFLEGE

Sollte ein Akku undicht werden, entfernen Sie es unter Vermeidung jeglichen Hautkontakts mit der austretenden Säure und packen Sie die Batterie in einen Plastikbeutel. Wie Sie die Akkus richtig entsorgen können entnehmen Sie bitte der Beschreibung auf der rechten Seite.

Bei Haut- oder Augenkontakt halten Sie die betreffende Stelle mindestens 15 Minuten unter laufendes Wasser und kontaktieren Sie einen Arzt.

Bei verschlucken der Säure verabreichen Sie umgehend Wasser, Milch bzw. Eiweiß. Versuchen sie auf keinen Fall das verschluckte zu erbrechen.

Rufen Sie umgehend einen Arzt.

Die Akkus müssen vor der ersten Inbetriebnahme mindestens 12 Stunden am Stück geladen werden. Laden Sie die Akkus niemals länger als 16 Stunden am Stück. Überladen oder übermäßiges Entladen verkürzt die Lebensdauer der Akkus und die Betriebsdauer des Fahrzeuges erheblich.

Vor jedem neuen Einsatz sind die Akkus ca. 12 Stunden aufzuladen. Laden Sie die Akkus nach jedem Einsatz auf, unabhängig davon wie lange das Fahrzeug betrieben wurde.

Die Akkus müssen während des Ladevorganges Senkrecht stehen.

Lassen Sie die Batterien vor einem erneuten Laden niemals komplett entladen.

Laden Sie die Akkus vor dem abstellen des Fahrzeuges über einen längeren Zeitraum.

Laden Sie die Akkus mindestens einmal im Monat auf, auch dann, wenn das Fahrzeug nicht benutzt wurde.

In leerem Zustand liegengelassene Akkus gehen mit Sicherheit kaputt!

Lassen Sie ausgelaufene Akkus niemals im Fahrzeug. Die austretende Flüssigkeit kann das Fahrzeug beschädigen.

Stellen Sie die Akkus nicht auf Oberflächen ab (z.B. Arbeitsplatte in der Küche) die beschädigt werden könnten. Treffen Sie Vorkehrungen zum Schutz der Ablageoberfläche bevor Sie die Akkus abstellen.

Bewahren Sie die Akkus nicht an einem Ort über 24 °C bzw. unter 0 °C auf.

Benutzen Sie ausschließlich die vorgeschriebenen Akkus.

Sorgen Sie dafür, dass sich die Akkus nicht lose im Fahrzeug umherbewegen. Benutzen Sie immer die Akkubefestigung zum Arretieren der Akkus.

Überprüfen Sie die Akkus und das Ladegerät vor jedem Laden auf Unregelmäßigkeiten und Defekte. Wenn Sie einen Defekt feststellen, laden Sie die Akkus nicht auf, bevor das defekte Teil wieder instand gesetzt worden ist.

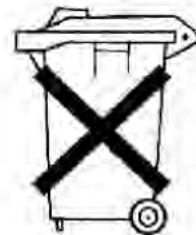
ENTSORGUNG

Der mitgelieferte Akku ist Überlaufgeschützt und verschweißt. Es muss umweltverträglich entsorgt bzw. wiederaufbereitet werden.

Nicht ins Feuer werfen! Die Akkus könnten explodieren oder auslaufen.

Entsorgen Sie die Akkus nicht zusammen mit dem normalen Hausmüll. **Die Entsorgung von Akkus über den Hausmüll ist gesetzlich untersagt!**

Schützen Sie die Umwelt indem Sie die Akkus nicht zusammen mit dem normalen Hausmüll entsorgen (2202/96/EC). Informieren Sie sich bei ihrer lokalen Verwaltung über Recycling und Entsorgungsmöglichkeiten in ihrer Nähe.



Pb Cd Hg

**Batterien separat entsorgen
(nicht in den Hausmüll!)**

**Batterien nicht ins Feuer werfen!
Nicht öffnen!**

Das Symbol „durchgestrichene Mülltonne“ auf dem Produkt bzw. in der Gebrauchsanweisung weist darauf hin, dass Elektro- und Elektronikgeräte separat vom Hausmüll gesammelt und entsorgt werden müssen.

In der EU stehen verschiedene Sammlungs-Systeme zur Rücknahme und Wiederverwertung zur Verfügung.

Für weitere Informationen wenden Sie sich bitte an die örtlichen Behörden bzw. an ihren Händler.

Bitte sorgfältig lesen und aufbewahren.

Please read all instructions carefully and retain for future reference.

WICHTIG !

1. Sämtliche Abbildungen dienen der Visualisierung und Spezifikation des Produktes. Sollten Sie Unterschiede zwischen Abbildung und Produkt bemerken, folgen Sie der Bauart des Produktes.
2. Technische Änderungen im Ganzen oder an Teilen zur Erhöhung der Produktqualität bleiben auch ohne vorherige Mitteilung ausdrücklich vorbehalten.

NOTE !

1. All photos in this manual are used to specify the operation and construction of the product. When you find some differences between the product and the photo, please follow the product.
2. We wont notify you when we modify the construction and appereance of the product partially in order to improve the product quality.

