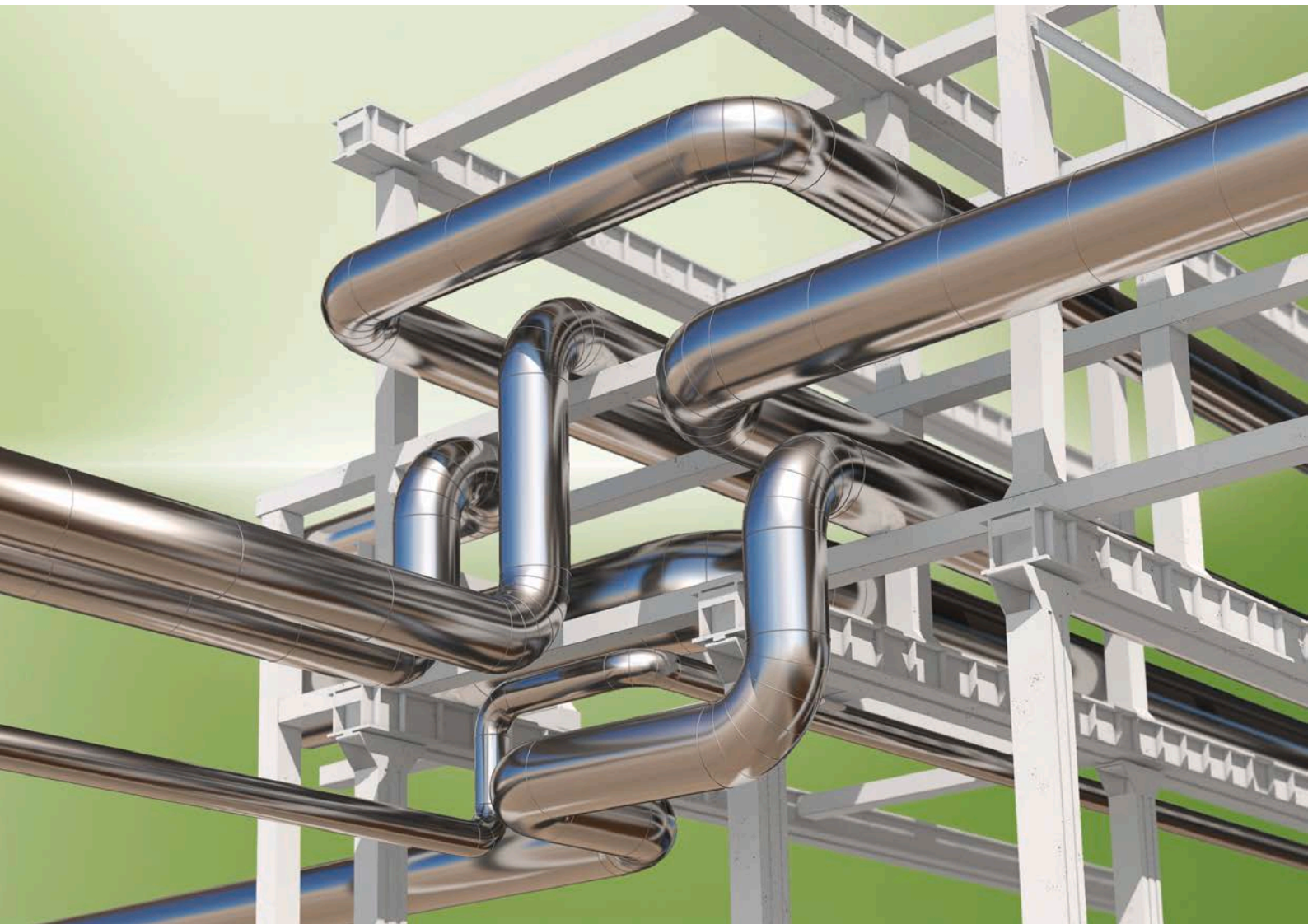




OKABELL

HOCHWERTIGE METALLUMMANTELUNG



- Lange Haltbarkeit im Außenbereich dank Korrosionsbeständigkeit
- Variable Produktion in verschiedenen Metallarten und Materialstärken
- Schützt gedämmte Rohre vor mechanischen Einwirkungen
- Made in Germany

Technische Daten - Okabell

| | |
|----------------------------|--|
| Kurzbeschreibung | Ummantelungssystem für den Profi. Glatte Oberfläche, geeignet für Anwendungen im Freien. |
| Materialtyp | Aluminium Seewasser oder Aluseewasser Eloxal. Aluzink 185 mit Schutzlackversiegelung. Stahlblech feuerverzinkt, beidseitige Zinkauflage 275 g/m ² , mit Schutzversiegelung. |
| Spezielle Materialhinweise | Qualität: EN AW 5049 (Al Mg 2 Mn 0,8). Qualität: DX51D + Aluzink 185. Qualität: DX51D + Z275-MA + SLV |
| Sortiment | Rohre, Segmentbogen, Flansch-, Armatur- und Kofferkappen, Stutzen, Endteller |
| Anwendungen | Ummantelung für gedämmte Rohrleitungen (inkl. Bogen, Armaturen, Flansche u.ä.) zum Schutz vor Beschädigungen bei mechanischer Beanspruchung. Geeignet zur Anwendung im Freien. |
| Besonderheiten | seewasserfest (Aluminium) |
| Herstellung | Industrielle Serienfertigung. |
| Hinweise | Bogen und Rohre mit beidseitig verwendbarer Längssicke. |

| Eigenschaft | Wert/Beurteilung | Besondere Hinweise |
|--|--|---|
| Temperaturbereich | | |
| Anwendungsbereich | Obere Anwendungsgrenzttemperatur Untere Anwendungsgrenzttemperatur | + 250 °C (Aluminium, Aluzink) + 320 °C (feuerverzinkt) -196 °C |
| Wasserdampfdiffusionswiderstand | | |
| Wasserdampfdiffusionswiderstand | Praktisch dampfdicht | VDI 2055 |
| Brandverhalten | | |
| Baustoffklasse | Nichtbrennbar | A1 DIN 4102 |
| Sonstige technische Eigenschaften | | |
| Toleranzen | Dicke: Gemäß DIN EN 485-4 (Aluminium) Gemäß DIN EN 10143 (Aluzink, feuerverzinkt) | |
| Materialdicke | 0,5 mm - 1,0 mm (Aluminium, Aluzink) 0,4 mm - 1,0 mm (feuerverzinkt) | |
| Biologisches / chemisches Verhalten | Beständigkeit bei Meerwasser / Meerluft sowie im Umfeld von Industrieanlagen (Aluminium). Sehr gute Beständigkeit bei üblichen Beanspruchungen sowie im Umfeld von Industrieanlagen (Aluzink). Sehr gute Beständigkeit bei üblichen Beanspruchungen (feuerverzinkt). | |
| Flächengewicht | 1350 - 2700 g/m ² (Aluminium) 3925 - 7850 g/m ² (Aluzink) 3140 - 7850 g/m ² (feuerverzinkt) | |
| Struktur | glatt | |

Alle Daten und technischen Informationen basieren auf Ergebnissen, die unter typischen Anwendungsbedingungen erzielt wurden. Empfänger dieser Informationen sollten in ihrem eigenen Interesse und auf eigene Verantwortung rechtzeitig mit uns klären, ob die Daten und Informationen für den beabsichtigten Anwendungsbereich anwendbar sind.

Okabell Verkleidung - Stahl verzinkt



mit Schutzlackversiegelung (slv)

| Außen-Ø [mm] | Dicke [mm] | mittlerer Radius [mm] | Meter | | Bogen | |
|--------------|------------|-----------------------|-------------------|--------------|-------------------|--------------|
| | | | Bestell-Nr. | Stück/Karton | Bestell-Nr. | Stück/Karton |
| 70 | 0.5 | 55 | BRL7004 | 270 | BBL7005 | 24 |
| 80 | 0.5 | 60 | BRL8004 | 288 | BBL8005 | 30 |
| 90 | 0.5 | 65 | BRL9004 | 280 | BBL9005 | 24 |
| 100 | 0.5 | 75 | BRL10004 | 240 | BBL10005 | 24 |
| 110 | 0.5 | 80 | BRL11005 | 210 | BBL11005 | 24 |
| 120 | 0.5 | 85 | BRL12005 | 180 | BBL12005 | 24 |
| 130 | 0.6 | 85 | BRL13005 | 150 | BBL13006 | 20 |
| 140 | 0.6 | 95 | BRL14005 | 125 | BBL14006 | 20 |
| 150 | 0.6 | 100 | BRL15005 | 125 | BBL15006 | 20 |
| 160 | 0.6 | 105 | BRL16006 | 100 | BBL16006 | 16 |
| 170 | 0.6 | 110 | BRL17006 | 100 | BBL17006 | 24 |
| 180 | 0.6 | 115 | BRL18006 | 80 | BBL18006 | 17 |
| 190 | 0.6 | 120 | BRL19006 | 80 | BBL19006 | 14 |
| 200 | 0.6 | 125 | BRL20006 | 60 | BBL20006 | 12 |
| 210 | 0.6 | 130 | BRL21006 | 60 | BBL21006 | 16 |
| 220 | 0.6 | 135 | BRL22006 | 60 | BBL22006 | 14 |
| 230 | 0.6 | 140 | BRL23006 | 75 | BBL23006 | 13 |
| 240 | 0.6 | 145 | BRL24006 | 70 | BBL24006 | 12 |
| 250 | 0.6 | 155 | BRL25006 | 65 | BBL25006 | 12 |
| 260 | 0.7 | 160 | BRL26007 | 60 | BBL26007 | 12 |
| 270 | 0.7 | 170 | BRL27007 | 55 | BBL27007 | 11 |
| 280 | 0.7 | 175 | BRL28007 | 55 | BBL28007 | 10 |
| 290 | 0.7 | 180 | BRL29007 | 40 | BBL29007 | 10 |
| 300 | 0.7 | 185 | BRL30007 | 40 | BBL30007 | 9 |
| 310 | 0.7 | 190 | BRL31007 | 40 | BBL31007 | 8 |
| 320 | 0.7 | 190 | BRL32007 | 35 | BBL32007 | 8 |
| 330 | 0.7 | 195 | BRL33007 | 35 | BBL33007 | 7 |
| 340 | 0.7 | 200 | BRL34007 | 30 | BBL34007 | 6 |
| 350 | 0.7 | 210 | BRL35007 | 30 | BBL35007 | 6 |
| 360 | 0.7 | 215 | BRL36007 | 30 | BBL36007 | 6 |
| 370 | 0.7 | 230 | BRL37007 | 30 | BBL37007 | 5 |
| 380 | 0.7 | 270 | BRL38007 | 30 | BBL38007 | 5 |
| 390 | 0.7 | 270 | BRL39007 | 30 | BBL39007 • | - |
| 400 | 0.7 | 300 | BRL40007 | 25 | BBL40007 • | - |
| 410 | 0.7 | 305 | BRL41007 | 25 | BBL41007 • | - |
| 420 | 0.7 | 305 | BRL42007 | 20 | BBL42007 • | - |
| 430 | 0.7 | 310 | BRL43007 | 20 | BBL43007 • | - |
| 440 | 0.7 | 320 | BRL44007 • | 15 | BBL44007 • | - |
| 450 | 0.7 | 330 | BRL45007 • | 15 | BBL45007 • | - |
| 460 | 0.7 | 340 | BRL46007 • | 15 | BBL46007 • | - |
| 470 | 0.7 | 360 | BRL47007 • | 15 | BBL47007 • | - |
| 480 | 0.7 | 380 | BRL48007 • | 15 | BBL48007 • | - |

Okabell Verkleidung - Stahl verzinkt



mit Schutzlackversiegelung (slv)

| Außen-Ø [mm] | Dicke [mm] | mittlerer Radius [mm] | Endteller | | Stutzen | |
|--------------|------------|-----------------------|-------------|--------------|-------------|--------------|
| | | | Bestell-Nr. | Stück/Karton | Bestell-Nr. | Stück/Karton |
| 70 | 0.5 | - | BEL7005 | 120 | BSL7070 | 18 |
| 80 | 0.5 | - | BEL8005 | 120 | BSL8080 | 24 |
| 90 | 0.5 | - | BEL9005 | 120 | BSL9090 | 30 |
| 100 | 0.5 | - | BEL10005 | 120 | BSL100100 | 24 |
| 110 | 0.5 | - | BEL11005 | 100 | BSL110110 | 21 |
| 120 | 0.5 | - | BEL12005 | 100 | BSL120120 | 21 |
| 130 | 0.6 | - | BEL13006 | 60 | BSL130130 | 15 |
| 140 | 0.6 | - | BEL14006 | 60 | BSL140140 | 15 |
| 150 | 0.6 | - | BEL15006 | 60 | BSL150150 | 21 |
| 160 | 0.6 | - | BEL16006 | 60 | BSL160160 | 15 |
| 170 | 0.6 | - | BEL17006 | 50 | BSL170170 | 15 |
| 180 | 0.6 | - | BEL18006 | 50 | BSL180180 | 15 |
| 190 | 0.6 | - | BEL19006 | 50 | BSL190190 | 15 |
| 200 | 0.6 | - | BEL20006 | 60 | BSL200200 | 15 |
| 210 | 0.6 | - | BEL21006 | 60 | BSL210210 | 15 |
| 220 | 0.6 | - | BEL22006 | 60 | BSL220220 | 15 |
| 230 | 0.6 | - | BEL23006 | 50 | BSL230230 | 15 |
| 240 | 0.6 | - | BEL24006 | 50 | BSL240240 • | 15 |
| 250 | 0.6 | - | BEL25006 | 40 | BSL250250 | 15 |
| 260 | 0.7 | - | BEL26007 | 40 | BSL260260 • | 9 |
| 270 | 0.7 | - | BEL27007 | 40 | BSL270270 • | 9 |
| 280 | 0.7 | - | BEL28007 | 40 | BSL280280 • | 9 |
| 290 | 0.7 | - | BEL29007 | 30 | BSL290290 • | 9 |
| 300 | 0.7 | - | BEL30007 | 30 | BSL300300 • | 9 |
| 310 | 0.7 | - | BEL31007 | 30 | BSL310310 • | - |
| 320 | 0.7 | - | BEL32007 | 30 | BSL320320 • | - |
| 330 | 0.7 | - | BEL33007 | 30 | BSL330330 • | - |
| 340 | 0.7 | - | BEL34007 | 30 | BSL340340 • | - |
| 350 | 0.7 | - | BEL35007 | 30 | BSL350350 • | - |
| 360 | 0.7 | - | BEL36007 | 30 | BSL360360 • | - |
| 370 | 0.7 | - | BEL37007 | - | BSL370370 • | - |
| 380 | 0.7 | - | BEL38007 | - | BSL380380 • | - |
| 390 | 0.7 | - | BEL39007 • | - | BSL390390 • | - |
| 400 | 0.7 | - | BEL40007 • | - | BSL400400 • | - |
| 410 | 0.7 | - | BEL41007 • | - | BSL410410 • | - |
| 420 | 0.7 | - | BEL42007 • | - | BSL420420 • | - |
| 430 | 0.7 | - | BEL43007 • | - | BSL430430 • | - |
| 440 | 0.7 | - | BEL44007 • | - | BSL440440 • | - |
| 450 | 0.7 | - | BEL45007 • | - | BSL450450 • | - |
| 460 | 0.7 | - | BEL46007 • | - | BSL460460 • | - |
| 470 | 0.7 | - | BEL47007 • | - | BSL470470 • | - |
| 480 | 0.7 | - | BEL48007 • | - | BSL480480 • | - |

Bemerkung

Falls nicht anders bestellt, liefern wir die oben genannte Standardausführung. Andere Dimensionen, Ausführungsarten, Materialien und VPE auf Anfrage.

Metalldicke gemäß DIN4140 für Okabell Systeme mit mechanischer Belastung können auf Anfrage geliefert werden.

Dämmschichtdicke

Die Materialdicken können gegebenenfalls abweichen.

Technische Eigenschaften

Rohrlänge 1000 mm

• Keine Lagerware. Lieferung auf Anfrage.

Okabell Verkleidung - Aluminium seewasserfest



| Außen-Ø [mm] | Dicke [mm] | mittlerer Radius [mm] | Meter | | Bogen | |
|--------------|------------|-----------------------|-------------------|--------------|-------------------|--------------|
| | | | Bestell-Nr. | Stück/Karton | Bestell-Nr. | Stück/Karton |
| 70 | 0.5 | 55 | BRS7005 | 48 | BBS7005 | 24 |
| 80 | 0.5 | 60 | BRS8005 | 64 | BBS8005 | 30 |
| 90 | 0.5 | 65 | BRS9005 | 60 | BBS9005 | 24 |
| 100 | 0.5 | 75 | BRS10005 | 45 | BBS10005 | 24 |
| 110 | 0.5 | 80 | BRS11005 | 45 | BBS11005 | 24 |
| 120 | 0.5 | 85 | BRS12005 | 30 | BBS12005 | 24 |
| 130 | 0.6 | 85 | BRS13006 | 25 | BBS13006 | 20 |
| 140 | 0.6 | 95 | BRS14006 | 25 | BBS14006 | 20 |
| 150 | 0.6 | 100 | BRS15006 | 25 | BBS15006 | 20 |
| 160 | 0.6 | 105 | BRS16006 | 20 | BBS16006 | 16 |
| 170 | 0.6 | 110 | BRS17006 | 20 | BBS17006 | 24 |
| 180 | 0.6 | 115 | BRS18006 | 20 | BBS18006 | 17 |
| 190 | 0.6 | 120 | BRS19006 | 20 | BBS19006 | 14 |
| 200 | 0.6 | 125 | BRS20006 | 20 | BBS20006 | 12 |
| 210 | 0.6 | 130 | BRS21006 | 20 | BBS21006 | 16 |
| 220 | 0.6 | 135 | BRS22006 | 15 | BBS22006 | 14 |
| 230 | 0.6 | 140 | BRS23006 | 15 | BBS23006 | 13 |
| 240 | 0.6 | 145 | BRS24006 | 15 | BBS24006 | 12 |
| 250 | 0.6 | 155 | BRS25006 | 110 | BBS25006 | 12 |
| 260 | 0.8 | 160 | BRS26008 | 110 | BBS26008 | 12 |
| 270 | 0.8 | 170 | BRS27008 | 80 | BBS27008 | 11 |
| 280 | 0.8 | 175 | BRS28008 | 80 | BBS28008 | 10 |
| 290 | 0.8 | 180 | BRS29008 | 80 | BBS29008 | 10 |
| 300 | 0.8 | 185 | BRS30008 | 80 | BBS30008 | 9 |
| 310 | 0.8 | 190 | BRS31008 | 60 | BBS31008 | 8 |
| 320 | 0.8 | 190 | BRS32008 | 60 | BBS32008 | 8 |
| 330 | 0.8 | 195 | BRS33008 • | 60 | BBS33008 • | 7 |
| 340 | 0.8 | 200 | BRS34008 • | 60 | BBS34008 • | 6 |
| 350 | 0.8 | 210 | BRS35008 • | 60 | BBS35008 • | 6 |
| 360 | 0.8 | 215 | BRS36008 • | 60 | BBS36008 • | 6 |
| 370 | 0.8 | 230 | BRS37008 • | 60 | - | - |
| 380 | 0.8 | 270 | BRS38008 • | 50 | BBS38008 • | 5 |
| 390 | 0.8 | 270 | BRS39008 • | 50 | BBS39008 • | - |
| 400 | 0.8 | 300 | BRS40008 • | 40 | BBS40008 • | - |
| 410 | 0.8 | 305 | BRS41008 • | 40 | BBS41008 • | - |
| 420 | 0.8 | 305 | BRS42008 • | 40 | BBS42008 • | - |
| 430 | 0.8 | 310 | BRS43008 • | 40 | BBS43008 • | - |
| 440 | 0.8 | 320 | BRS44008 • | 30 | BBS44008 • | - |
| 450 | 0.8 | 330 | BRS45008 • | 30 | BBS45008 • | - |
| 460 | 0.8 | 340 | BRS46008 • | 30 | BBS46008 • | - |
| 470 | 0.8 | 360 | BRS47008 • | 30 | BBS47008 • | - |
| 480 | 0.8 | 380 | BRS48008 • | 20 | BBS48008 • | - |

Okabell Verkleidung - Aluminium seewasserfest



| Außen-Ø [mm] | Dicke [mm] | mittlerer Radius [mm] | Endteller | | Stutzen | |
|--------------|------------|-----------------------|-------------|--------------|-------------|--------------|
| | | | Bestell-Nr. | Stück/Karton | Bestell-Nr. | Stück/Karton |
| 70 | 0.5 | - | BES7006 | 120 | BSS7070 ● | 18 |
| 80 | 0.5 | - | BES8006 | 120 | BSS8080 ● | 24 |
| 90 | 0.5 | - | BES9006 | 120 | BSS9090 ● | 30 |
| 100 | 0.5 | - | BES10006 | 120 | BSS100100 ● | 24 |
| 110 | 0.5 | - | BES11006 | 100 | BSS110110 ● | 21 |
| 120 | 0.5 | - | BES12006 | 100 | BSS120120 ● | 21 |
| 130 | 0.6 | - | BES13006 | 60 | BSS130130 ● | 15 |
| 140 | 0.6 | - | BES14006 | 60 | BSS140140 ● | 15 |
| 150 | 0.6 | - | BES15006 | 60 | BSS150150 ● | 21 |
| 160 | 0.6 | - | BES16006 | 60 | BSS160160 ● | 15 |
| 170 | 0.6 | - | BES17006 | 50 | BSS170170 ● | 15 |
| 180 | 0.6 | - | BES18006 | 50 | BSS180180 ● | 15 |
| 190 | 0.6 | - | BES19006 | 50 | BSS190190 ● | 15 |
| 200 | 0.6 | - | BES20006 | 60 | BSS200200 ● | 15 |
| 210 | 0.6 | - | BES21006 | 60 | BSS210210 ● | 15 |
| 220 | 0.6 | - | BES22006 | 60 | BSS220220 ● | 15 |
| 230 | 0.6 | - | BES23006 ● | 50 | BSS230230 ● | 15 |
| 240 | 0.6 | - | BES24006 ● | 50 | BSS240240 ● | 15 |
| 250 | 0.6 | - | BES25008 ● | 40 | BSS250250 ● | 15 |
| 260 | 0.8 | - | BES26008 ● | 40 | BSS260260 ● | 9 |
| 270 | 0.8 | - | BES27008 ● | 40 | BSS270270 ● | 9 |
| 280 | 0.8 | - | BES28008 ● | 40 | BSS280280 ● | 9 |
| 290 | 0.8 | - | BES29008 ● | 30 | - | - |
| 300 | 0.8 | - | BES30008 ● | 30 | - | - |
| 310 | 0.8 | - | BES31008 ● | 30 | BSS310310 ● | - |
| 320 | 0.8 | - | BES32008 ● | 30 | BSS320320 ● | - |
| 330 | 0.8 | - | BES33008 ● | 30 | BSS330330 ● | - |
| 340 | 0.8 | - | BES34008 ● | 30 | BSS340340 ● | - |
| 350 | 0.8 | - | BES35008 ● | 30 | BSS350350 ● | - |
| 360 | 0.8 | - | BES36008 ● | 30 | BSS360360 ● | - |
| 370 | 0.8 | - | BES37008 ● | - | BSS370370 ● | - |
| 380 | 0.8 | - | BES38008 ● | - | BSS380380 ● | - |
| 390 | 0.8 | - | BES39008 ● | - | BSS390390 ● | - |
| 400 | 0.8 | - | BES40008 ● | - | BSS400400 ● | - |
| 410 | 0.8 | - | BES41008 ● | - | BSS410410 ● | - |
| 420 | 0.8 | - | BES42008 ● | - | BSS420420 ● | - |
| 430 | 0.8 | - | BES43008 ● | - | BSS430430 ● | - |
| 440 | 0.8 | - | BES44008 ● | - | BSS440440 ● | - |
| 450 | 0.8 | - | BES45008 ● | - | BSS450450 ● | - |
| 460 | 0.8 | - | BES46008 ● | - | BSS460460 ● | - |
| 470 | 0.8 | - | BES47008 ● | - | BSS470470 ● | - |
| 480 | 0.8 | - | BES48008 ● | - | BSS480480 ● | - |

Bemerkung

Falls nicht anders bestellt, liefern wir die oben genannte Standardausführung. Andere Dimensionen, Ausführungsarten, Materialien und VPE auf Anfrage.

Metalldicke gemäß DIN4140 für Okabell Systeme mit mechanischer Belastung kann auf Anfrage geliefert werden.

Dämmschichtdicke

Die Materialdicken können gegebenenfalls abweichen.

Technische Eigenschaften

Rohrlänge 1000 mm

- Keine Lagerware. Lieferung auf Anfrage.



| Außen-Ø [mm] | Dicke [mm] | mittlerer Radius [mm] | Meter | | Bogen | |
|--------------|------------|-----------------------|-------------|--------------|-------------|--------------|
| | | | Bestell-Nr. | Stück/Karton | Bestell-Nr. | Stück/Karton |
| 70 | 0.5 | 55 | BRM7005 | 48 | BBM7005 | 24 |
| 80 | 0.5 | 60 | BRM8005 | 64 | BBM8005 | 30 |
| 90 | 0.5 | 65 | BRM9005 | 60 | BBM9005 | 24 |
| 100 | 0.5 | 75 | BRM10005 | 45 | BBM10005 | 24 |
| 110 | 0.5 | 80 | BRM11005 | 45 | BBM11005 | 24 |
| 120 | 0.5 | 85 | BRM12005 | 30 | BBM12005 | 24 |
| 130 | 0.6 | 85 | BRM13006 | 25 | BBM13006 | 20 |
| 140 | 0.6 | 95 | BRM14006 | 25 | BBM14006 | 20 |
| 150 | 0.6 | 100 | BRM15006 | 25 | BBM15006 | 20 |
| 160 | 0.6 | 105 | BRM16006 | 20 | BBM16006 | 16 |
| 170 | 0.6 | 110 | BRM17006 | 20 | BBM17006 | 24 |
| 180 | 0.6 | 115 | BRM18006 | 20 | BBM18006 | 17 |
| 190 | 0.6 | 120 | BRM19006 | 20 | BBM19006 | 14 |
| 200 | 0.6 | 125 | BRM20006 | 20 | BBM20006 | 12 |
| 210 | 0.6 | 130 | BRM21006 | 20 | BBM21006 | 16 |
| 220 | 0.6 | 135 | BRM22006 | 15 | BBM22006 | 14 |
| 230 | 0.6 | 140 | BRM23006 | 15 | BBM23006 ● | 13 |
| 240 | 0.6 | 145 | BRM24006 | 15 | BBM24006 ● | 12 |
| 250 | 0.6 | 155 | BRM25006 | 110 | BBM25006 ● | 12 |
| 260 | 0.8 | 160 | BRM26008 | 110 | BBM26008 ● | 12 |
| 270 | 0.8 | 170 | BRM27008 | 80 | BBM27008 ● | 11 |
| 280 | 0.8 | 175 | BRM28008 | 80 | BBM28008 ● | 10 |
| 290 | 0.8 | 180 | BRM29008 | 80 | BBM29008 ● | 10 |
| 300 | 0.8 | 185 | BRM30008 | 80 | BBM30008 ● | 9 |
| 310 | 0.8 | 190 | BRM31008 | 60 | BBM31008 ● | 8 |
| 320 | 0.8 | 190 | BRM32008 | 60 | BBM32008 ● | 8 |
| 330 | 0.8 | 195 | BRM33008 ● | 60 | BBM33008 ● | 7 |
| 340 | 0.8 | 200 | BRM34008 ● | 60 | BBM34008 ● | 6 |
| 350 | 0.8 | 210 | BRM35008 ● | 60 | BBM35008 ● | 6 |
| 360 | 0.8 | 215 | BRM36008 ● | 60 | BBM36008 ● | 6 |
| 370 | 0.8 | 230 | BRM37008 ● | 60 | BBM37008 ● | 5 |
| 380 | 0.8 | 270 | BRM38008 ● | 50 | BBM38008 ● | 5 |
| 390 | 0.8 | 270 | BRM39008 ● | 50 | BBM39008 ● | - |
| 400 | 0.8 | 300 | BRM40008 ● | 40 | BBM40008 ● | - |
| 410 | 0.8 | 305 | BRM41008 ● | 40 | BBM41008 ● | - |
| 420 | 0.8 | 305 | BRM42008 ● | 40 | BBM42008 ● | - |
| 430 | 0.8 | 310 | BRM43008 ● | 40 | BBM43008 ● | - |
| 440 | 0.8 | 320 | BRM44008 ● | 30 | BBM44008 ● | - |
| 450 | 0.8 | 330 | BRM45008 ● | 30 | BBM45008 ● | - |
| 460 | 0.8 | 340 | BRM46008 ● | 30 | BBM46008 ● | - |
| 470 | 0.8 | 360 | BRM47008 ● | 30 | BBM47008 ● | - |
| 480 | 0.8 | 380 | BRM48008 ● | 20 | BBM48008 ● | - |



| Außen-Ø [mm] | Dicke [mm] | mittlerer Radius [mm] | Endteller | | Stutzen | |
|--------------|------------|-----------------------|-------------|--------------|-------------|--------------|
| | | | Bestell-Nr. | Stück/Karton | Bestell-Nr. | Stück/Karton |
| 70 | 0.5 | - | BEM7006 ● | 120 | BSM7070 ● | 18 |
| 80 | 0.5 | - | BEM8006 | 120 | BSM8080 ● | 24 |
| 90 | 0.5 | - | BEM9006 | 120 | BSM9090 ● | 30 |
| 100 | 0.5 | - | BEM10006 | 120 | BSM100100 ● | 24 |
| 110 | 0.5 | - | BEM11006 | 100 | BSM110110 ● | 21 |
| 120 | 0.5 | - | BEM12006 | 100 | BSM120120 ● | 21 |
| 130 | 0.6 | - | BEM13006 | 60 | BSM130130 ● | 15 |
| 140 | 0.6 | - | BEM14006 ● | 60 | BSM140140 ● | 15 |
| 150 | 0.6 | - | BEM15006 ● | 60 | BSM150150 ● | 21 |
| 160 | 0.6 | - | BEM16006 ● | 60 | BSM160160 ● | 15 |
| 170 | 0.6 | - | BEM17006 ● | 50 | BSM170170 ● | 15 |
| 180 | 0.6 | - | BEM18006 ● | 50 | BSM180180 ● | 15 |
| 190 | 0.6 | - | BEM19006 ● | 50 | BSM190190 ● | 15 |
| 200 | 0.6 | - | BEM20006 ● | 60 | BSM200200 ● | 15 |
| 210 | 0.6 | - | BEM21006 ● | 60 | BSM210210 ● | 15 |
| 220 | 0.6 | - | BEM22006 ● | 60 | BSM220220 ● | 15 |
| 230 | 0.6 | - | BEM23006 ● | 50 | BSM230230 ● | 15 |
| 240 | 0.6 | - | BEM24006 ● | 50 | BSM240240 ● | 15 |
| 250 | 0.6 | - | BEM25008 ● | 40 | BSM250250 ● | 15 |
| 260 | 0.8 | - | BEM26008 ● | 40 | BSM260260 ● | 9 |
| 270 | 0.8 | - | BEM27008 ● | 40 | BSM270270 ● | 9 |
| 280 | 0.8 | - | BEM28008 ● | 40 | BSM280280 ● | 9 |
| 290 | 0.8 | - | BEM29008 ● | 30 | BSM290290 ● | 9 |
| 300 | 0.8 | - | BEM30008 ● | 30 | BSM300300 ● | 9 |
| 310 | 0.8 | - | BEM31008 ● | 30 | BSM310310 ● | - |
| 320 | 0.8 | - | BEM32008 ● | 30 | BSM320320 ● | - |
| 330 | 0.8 | - | BEM33008 ● | 30 | BSM330330 ● | - |
| 340 | 0.8 | - | BEM34008 ● | 30 | BSM340340 ● | - |
| 350 | 0.8 | - | BEM35008 ● | 30 | BSM350350 ● | - |
| 360 | 0.8 | - | BEM36008 ● | 30 | BSM360360 ● | - |
| 370 | 0.8 | - | BEM37008 ● | - | BSM370370 ● | - |
| 380 | 0.8 | - | BEM38008 ● | - | BSM380380 ● | - |
| 390 | 0.8 | - | BEM39008 ● | - | BSM390390 ● | - |
| 400 | 0.8 | - | BEM40008 ● | - | BSM400400 ● | - |
| 410 | 0.8 | - | BEM41008 ● | - | BSM410410 ● | - |
| 420 | 0.8 | - | BEM42008 ● | - | BSM420420 ● | - |
| 430 | 0.8 | - | BEM43008 ● | - | BSM430430 ● | - |
| 440 | 0.8 | - | BEM44008 ● | - | BSM440440 ● | - |
| 450 | 0.8 | - | BEM45008 ● | - | BSM450450 ● | - |
| 460 | 0.8 | - | BEM46008 ● | - | BSM460460 ● | - |
| 470 | 0.8 | - | BEM47008 ● | - | BSM470470 ● | - |
| 480 | 0.8 | - | BEM48008 ● | - | BSM480480 ● | - |

Bemerkung Falls nicht anders bestellt, liefern wir die oben genannte Standardausführung. Andere Dimensionen, Ausführungsarten, Materialien und VPE auf Anfrage.

Metalldicke gemäß DIN4140 für Okabell Systeme mit mechanischer Belastung kann auf Anfrage geliefert werden.

Dämmschichtdicke Die Materialdicken können gegebenenfalls abweichen.

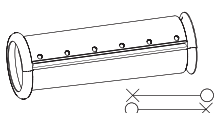
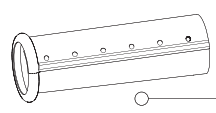
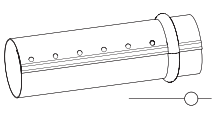
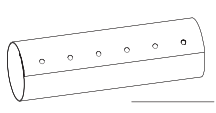
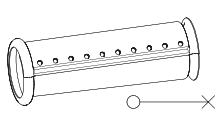
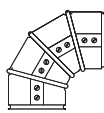
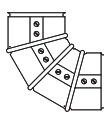
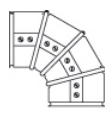

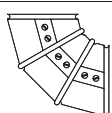
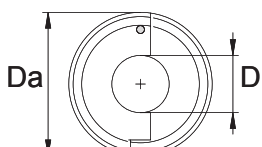
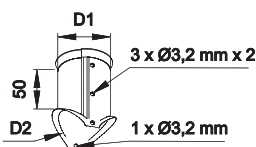
Technische Eigenschaften Rohrlänge 1000 mm

● Keine Lagerware. Lieferung auf Anfrage.

Okabell Blechrohre

| Rohr- Außen-Ø in mm | Dämmdicke in mm | | | | | | | |
|---------------------|-----------------|-----|-----|-----|-----|-----|-----|-----|
| | 20 | 30 | 40 | 50 | 60 | 80 | 100 | 120 |
| Mantel- Ø in mm | | | | | | | | |
| 17 | 80 | 90 | 110 | 130 | 150 | 190 | 230 | 270 |
| 21 | 80 | 90 | 110 | 130 | 150 | 190 | 230 | 270 |
| 27 | 80 | 100 | 120 | 140 | 160 | 200 | 240 | 280 |
| 34 | 80 | 100 | 120 | 140 | 160 | 200 | 240 | 280 |
| 42 | 90 | 110 | 130 | 150 | 170 | 210 | 250 | 290 |
| 48 | 100 | 120 | 140 | 160 | 180 | 220 | 260 | 300 |
| 57/60 | 110 | 130 | 150 | 170 | 190 | 230 | 270 | 310 |
| 64 | 110 | 130 | 150 | 170 | 190 | 230 | 270 | 310 |
| 70 | 120 | 140 | 160 | 180 | 200 | 240 | 280 | 320 |
| 76 | 130 | 150 | 170 | 190 | 210 | 250 | 290 | 330 |
| 89 | 140 | 160 | 180 | 200 | 220 | 260 | 300 | 340 |
| 108 | 160 | 180 | 200 | 220 | 240 | 280 | 320 | 360 |
| 114 | 160 | 180 | 200 | 220 | 240 | 280 | 320 | 360 |
| 127 | 180 | 200 | 220 | 240 | 260 | 300 | 340 | 380 |
| 133 | 180 | 200 | 220 | 240 | 260 | 300 | 340 | 380 |
| 140 | 190 | 210 | 230 | 250 | 270 | 310 | 350 | 390 |
| 159 | 210 | 230 | 250 | 270 | 290 | 330 | 370 | 410 |
| 168 | 220 | 240 | 260 | 280 | 300 | 340 | 380 | 420 |
| 178 | 230 | 250 | 270 | 290 | 310 | 350 | 390 | 430 |
| 194 | 240 | 260 | 280 | 300 | 320 | 360 | 400 | 440 |
| 219 | 270 | 290 | 310 | 330 | 350 | 390 | 430 | 470 |
| 245 | 300 | 320 | 340 | 360 | 380 | 420 | 460 | 500 |
| 267 | 320 | 340 | 360 | 380 | 400 | 440 | 480 | 520 |
| 273 | 320 | 340 | 360 | 380 | 400 | 440 | 480 | 520 |
| 318 | 370 | 390 | 410 | 430 | 450 | 490 | 530 | 570 |
| 324 | 370 | 390 | 410 | 430 | 450 | 490 | 530 | 570 |
| 356 | 410 | 430 | 450 | 470 | 490 | 530 | 570 | 600 |
| 368 | 420 | 440 | 460 | 480 | 500 | 540 | 580 | 620 |

Okabell - technische Ausführungen

| Blechrohre | | | | Andere Rohrausführungen auf Anfrage | |
|--|---|--|---|---|--|
| PNLR Standard  | PGR Sonder einseitige Außensicke  | GP50R Sonder Rückversetzte Außensicke (50 mm)  | GR Sonder glatt, ohne Verbindungs-sicke  | PNR10 Sonder Standard, 10 Loch  | |
| Blecbogen | | | | | |
| (A) E1  | (D) E4  | (B) E2  | (C) E3  | Andere Bogenausführungen auf Anfrage Sparbogen  | |
| Endteller | | | Blechstutzen | | |
|  | | |  | | |

Diese Angaben beziehen sich auf folgende Materialarten (Standardmaterialien):

L = verzinktes Stahlblech + Schutzlackversiegelung slv
Z = Aluzink

S = Aluminium Seewasserfest ALMg2Mn0,8
M = Aluminium Seewasserfest Eloxal

Faxantwort an: 02 51 / 76 03 - 267 (Armcell Kundenservice-Center)

Firma: _____

Großhändler: _____

Kom / Best.-Nr.: _____

Bestellung Anfrage

Lieferanschrift: _____

gew. Liefertermin: _____

BV: _____

Stahl verz. slv = L Aluseew. = S Aluseew. slv = M Alu-Zink = Z V2A = X _____
 Ziersicke Haften Blechdicke DIN stumpf gestoßen _____

| | | <input type="radio"/> A <input type="radio"/> K <input type="radio"/> F | | L <input type="radio"/> Q <input type="radio"/> N <input type="radio"/> O <input type="radio"/> S <input type="radio"/> W <input type="radio"/> X <input type="radio"/> | | | | | Sonderausführungen | | | | | |
|---------------|-------|---|----------|---|---|---|--------------------------|--------------------|------------------------|------------------------|------------------|------------------------|------------------------|------------------------|
| Lfd. Position | Stück | Bauart (Typ) A, K, F | Material | Teilungs- kennung oder Teilung skizzieren L - X | Durch- messer oder Breite [cm] D | Tiefe ($A + \frac{D}{2}$) [cm] T | Ausladung [cm] (A) | Länge [cm] L | □ □ □ □ □ □ | | | | Rohrausschnitt | |
| | | | | | | | | | Kompass Pos.1 | [mm] X ₁ | Kompass Pos.2 | [mm] X ₂ | [mm] D ₁ | [mm] D ₂ |
| | | | | <input type="radio"/> | | | | | | | | | | |
| | | | | <input type="radio"/> | | | | | | | | | | |
| | | | | <input type="radio"/> | | | | | | | | | | |
| | | | | <input type="radio"/> | | | | | | | | | | |
| | | | | <input type="radio"/> | | | | | | | | | | |
| | | | | <input type="radio"/> | | | | | | | | | | |
| | | | | <input type="radio"/> | | | | | | | | | | |
| | | | | <input type="radio"/> | | | | | | | | | | |
| | | | | <input type="radio"/> | | | | | | | | | | |
| | | | | <input type="radio"/> | | | | | | | | | | |
| | | | | <input type="radio"/> | | | | | | | | | | |
| | | | | <input type="radio"/> | | | | | | | | | | |
| | | | | <input type="radio"/> | | | | | | | | | | |
| | | | | <input type="radio"/> | | | | | | | | | | |
| | | | | <input type="radio"/> | | | | | | | | | | |

Hinweis: Baulänge L* = Nutzlänge: zwischen Deckel und Deckel / Außenlänge + ca. 12 mm

Faxantwort an: 02 51 / 76 03 - 267 (Armacell Kundenservice-Center)

Firma: _____

 für die Richtigkeit der Maße/Unterschrift: _____

Bestellung Anfrage


Lieferanschrift Objekt: _____

 gew. Liefertermin: _____

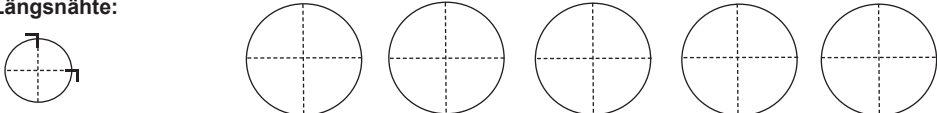
| | | |
|---|---|--------------------|
| Behälterlage: | Blechqualität: | Blechdicke: |
| <input type="checkbox"/> stehend <input type="checkbox"/> liegend | <input type="checkbox"/> Stahl. verz. slv <input type="checkbox"/> Alu seewasserf. <input type="checkbox"/> _____ | in mm: _____ |

| | | | |
|--------------------------------------|----------------------|------------------|----------------|
| Behälter-Ø (ohne Isolierung): | Isolierdicke: | Gesamt-Ø: | Anzahl: |
| _____ mm | _____ mm | _____ mm | _____ Stück |

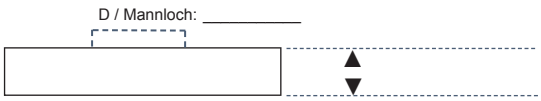
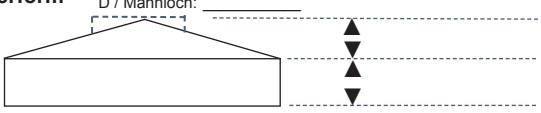
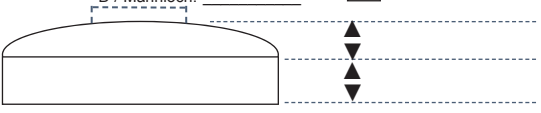
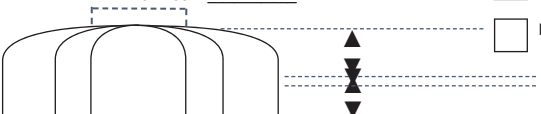
Behältermantel:

oben / links ► 

Mantellänge: _____ mm
 (von Schweißnaht zu Schweißnaht)

Lage der Längsnähte:
 Beispiel 

| | |
|---|---|
| Rundnahtüberlappung: | Längsnahtüberlappung: |
| <input type="checkbox"/> Standard <input type="checkbox"/> Sondermaß _____ mm | <input type="checkbox"/> Standard <input type="checkbox"/> Sondermaß _____ mm |

| Behälterköpfe: | | | |
|--|--|---------------------|-----------------------------------|
| Ausführung | Kopfform: alle Maße in mm 1) inkl. Isolierung: Ebene Fläche, Trichterform, Kalottenform 2) exkl. Isolierung: Zeppelinform | Anzahl pro Behälter | Teilung Segmente |
| <input type="checkbox"/> Überlappung standard <input type="checkbox"/> Überlappung _____ mm | Ebene Fläche <input type="checkbox"/> loser Deckel <input type="checkbox"/> Stoßkappe D / Mannloch: _____  | | <input type="checkbox"/> Standard |
| <input type="checkbox"/> Überlappung standard <input type="checkbox"/> Überlappung _____ mm | Trichterform D / Mannloch: _____  | | <input type="checkbox"/> Standard |
| <input type="checkbox"/> Überlappung standard <input type="checkbox"/> Überlappung _____ mm | Kalottenform D / Mannloch: _____ <input type="checkbox"/> D = Standard  | | <input type="checkbox"/> Standard |
| Sicke auf Sicke | Zeppelinform D / Mannloch: _____ <input type="checkbox"/> D=Standard <input type="checkbox"/> Klöpferform  <input type="checkbox"/> Korbform | | <input type="checkbox"/> Standard |

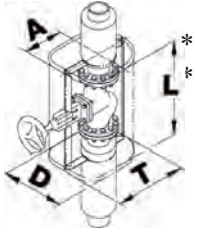
Faxantwort an 02 51 / 76 03 - 267 (Armacell Kundenservice Center)

Firma: _____
 Großhändler: _____
 Kom / Best-Nr.: _____

Bestellung Anfrage

Lieferanschrift: _____

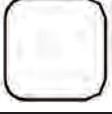
 gew. Liefertermin: _____



BV: _____

- Stahl verz. slv
 Aluseewasser
 Aluseewasser slv
 Alu Zink
 V2A

 Ziersicke
 Haften
 Blechdicke DIN
 stumpf gestoßen

| Lfd. Nr. | Stück | Bauformen | Durchmesser D | Tiefe / $T = A + D/2$ | od. Ausladung A | Baulänge L | Sonstiges |
|----------|-------|---|------------------|--------------------------|--------------------|---------------|-----------|
| | |    | | | | | |
| | |    | | | | | |
| | |    | | | | | |
| | |    | | | | | |
| | |    | | | | | |
| | |    | | | | | |
| | |    | | | | | |
| | |    | | | | | |
| | |    | | | | | |
| | |    | | | | | |
| | |    | | | | | |

Hinweis: Baulänge L* = Nutzlänge: zwischen Deckel und Deckel / Außenlänge + ca. 12 mm
