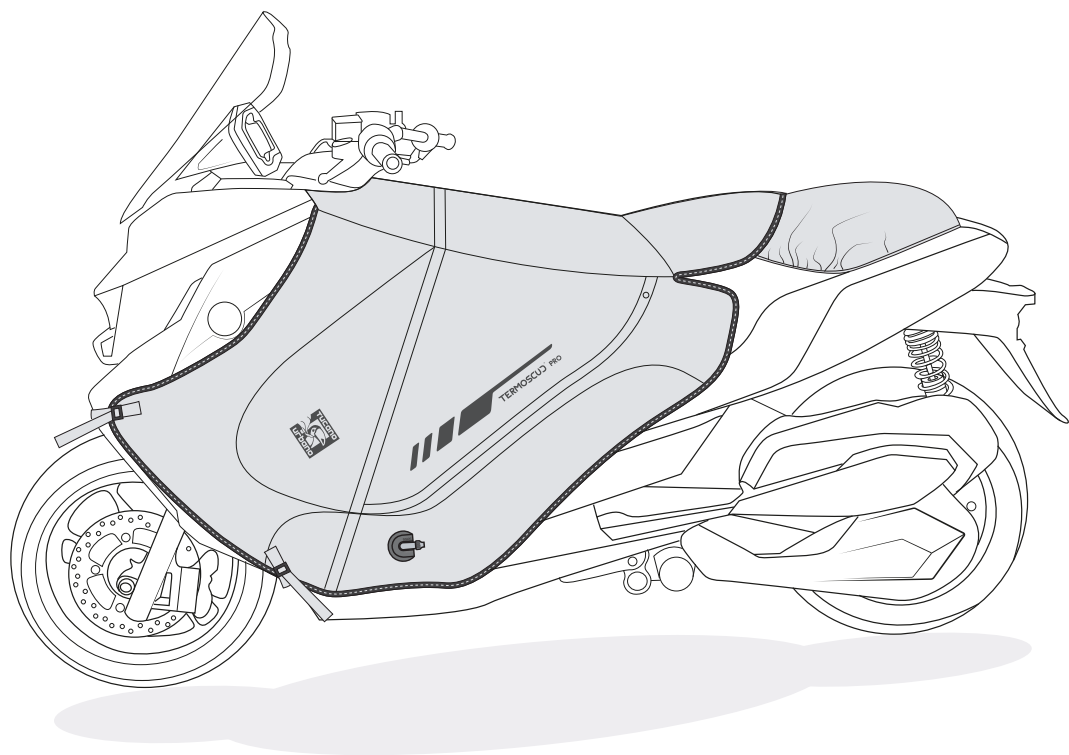


TERMOSCUO[®] PRO

ISTRUZIONI DI MONTAGGIO

Instruction manual

BMW C400GT > 2018



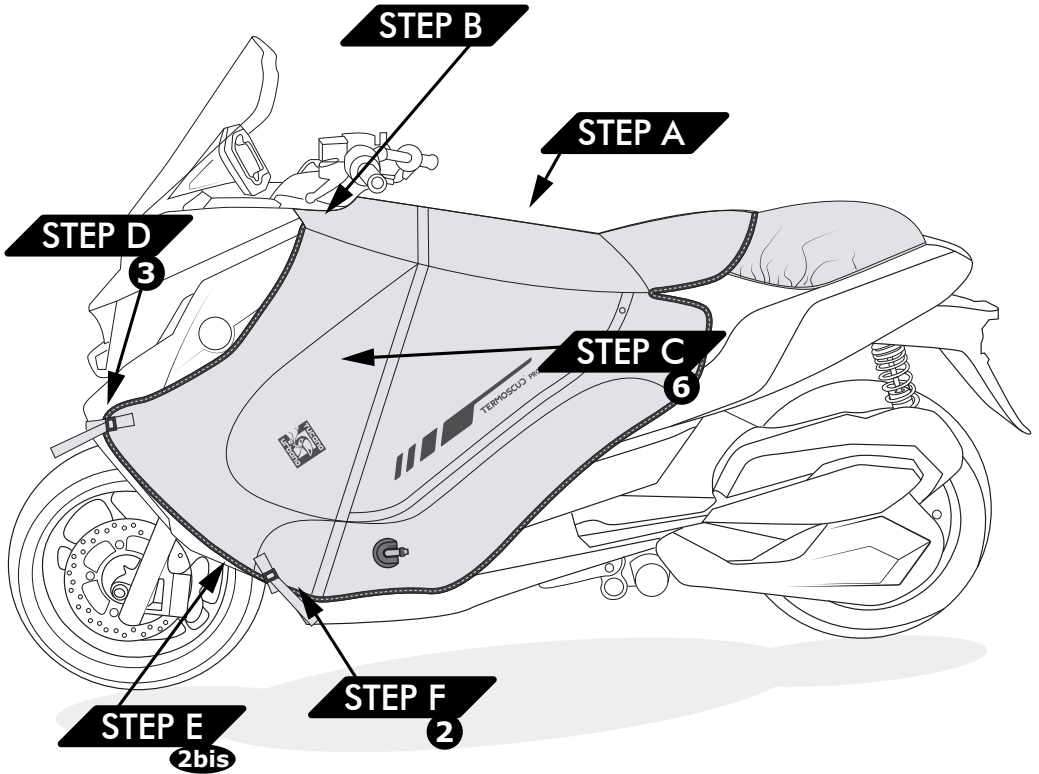
R197 PRO

VISTA RIEPILOGATIVA

Summary view

KIT DI MONTAGGIO
Assembly kit

Torx T-25 x 1



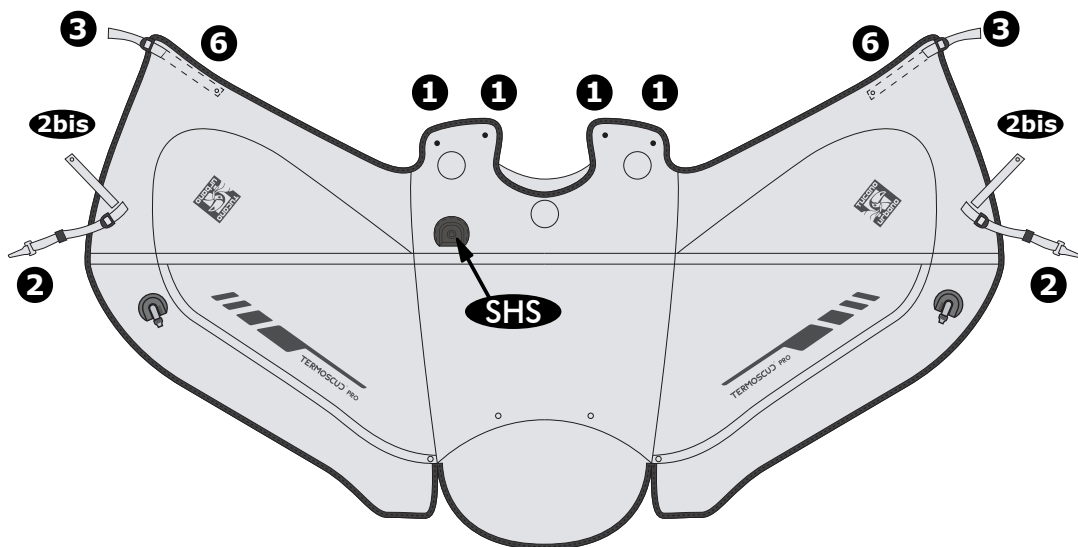
I Le foto e i disegni sono puramente indicativi. Tucano Urbano si riserva il diritto di modificare o migliorare il prodotto in qualsiasi momento, senza preavviso e senza obblighi di dover applicare tali modifiche su prodotti già venduti.

GB Photos and drawings are purely indicative. Tucano Urbano reserves the right to modify or improve the product at any time, without prior notification and with no obligation to apply such modifications to products already sold.

TUCANOURBANO

STEP A

- I** Stendere Termoscud® sulla sella con i nastri 6 e 3 in avanti.
- GB** Unfold Termoscud® on the scooter's seat with straps 6 and 3 forward.

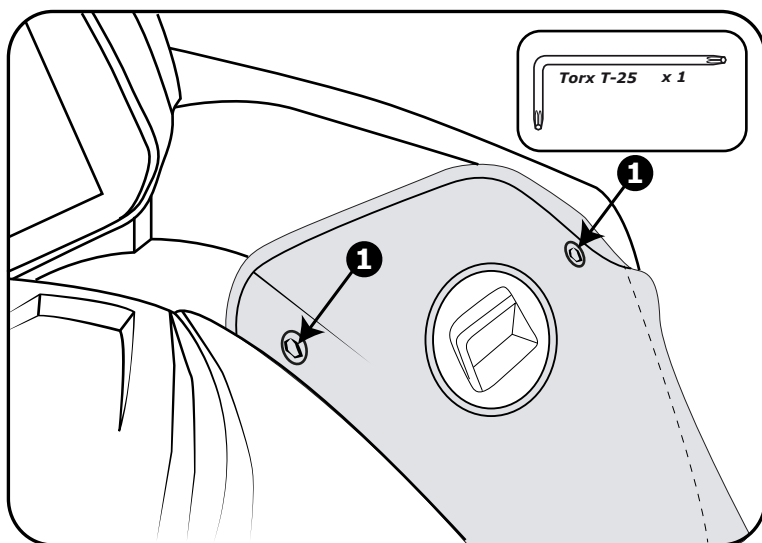


R197 PRO

STEP B

I Togliere le viti 1, fissare il Termoscud® con le viti 1 smontate in precedenza.

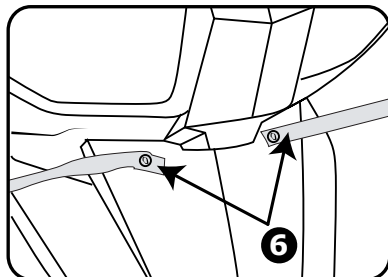
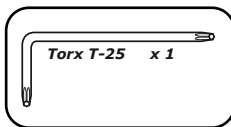
GB Remove the screws 1, fasten Termoscud® at the top with the previously removed screws 1.



STEP C

I Fissare Termoscud® da entrambi i lati, utilizzando le stesse viti dello scooter, facendole passare attraverso i fori sui nastri 6.

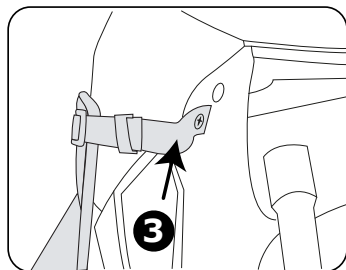
GB Fasten Termoscud® on both sides, using the scooter's original screws, threading them through the holes at the end of straps 6.



STEP D

I Fissare Termoscud® da entrambi i lati, utilizzando le stesse viti dello scooter, facendole passare attraverso i fori sui nastri 6.

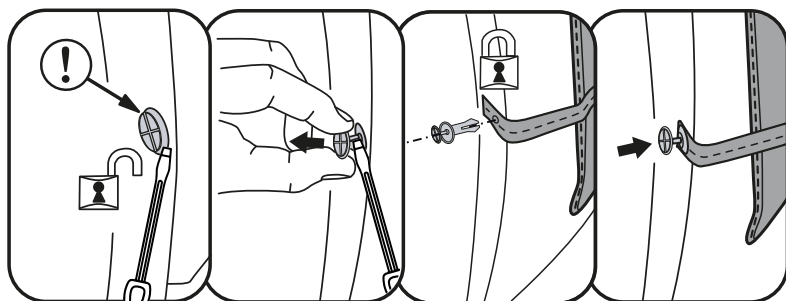
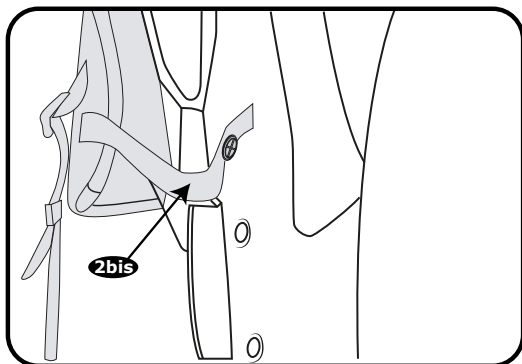
GB Fasten Termoscud® on both sides, using the scooter's original screws, threading them through the holes at the end of straps 6.



STEP E

I Sfilare il perno in plastica facendo leva con un cacciavite piatto sullo scrivet originale. Estrarre il profilo esterno dello scrivet originale. Per fissarlo al coprigambe, inserirlo nel foro del nastro 2bis, infilando poi il perno in plastica fino in fondo.

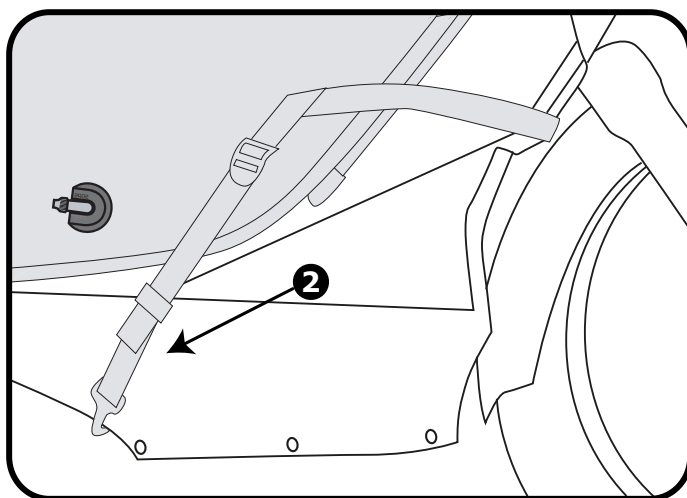
CB Remove the plastic pin playing on the original scrivet by means of a flat screwdriver. Draw the external profile of the original scrivet out. To fix to the leg cover, insert it into the hole of strap 2bis, then put the plastic pin to the bottom.



STEP F

I Agganciare i moschettoni dei nastri 2 al bordo inferiore della carrozzeria sotto la pedana.

GB Fasten the hooks of the straps 2 to the edge of the bodywork under the footboard.





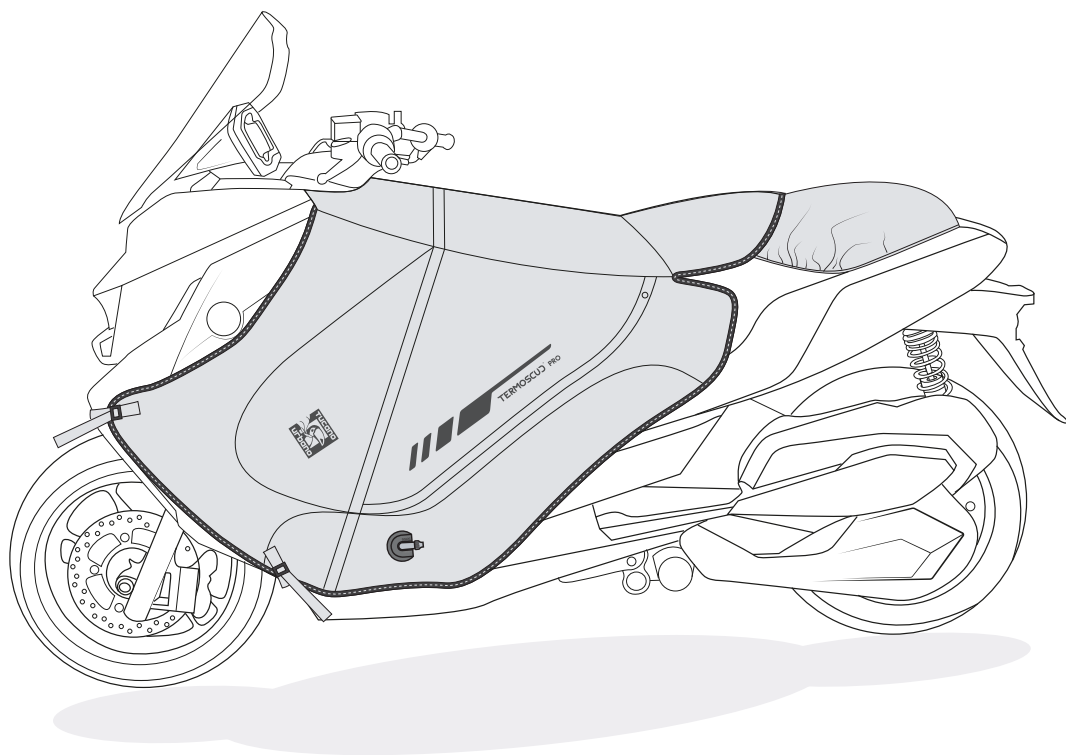
Tucano Urbano S.r.l.
Via Dell'Annunciata, 21
20121 Milano - Italy

TERMOSCU[®] PRO

INSTRUCTIONS DE MONTAGE

Manual de instrucciones

BMW C400GT > 2018



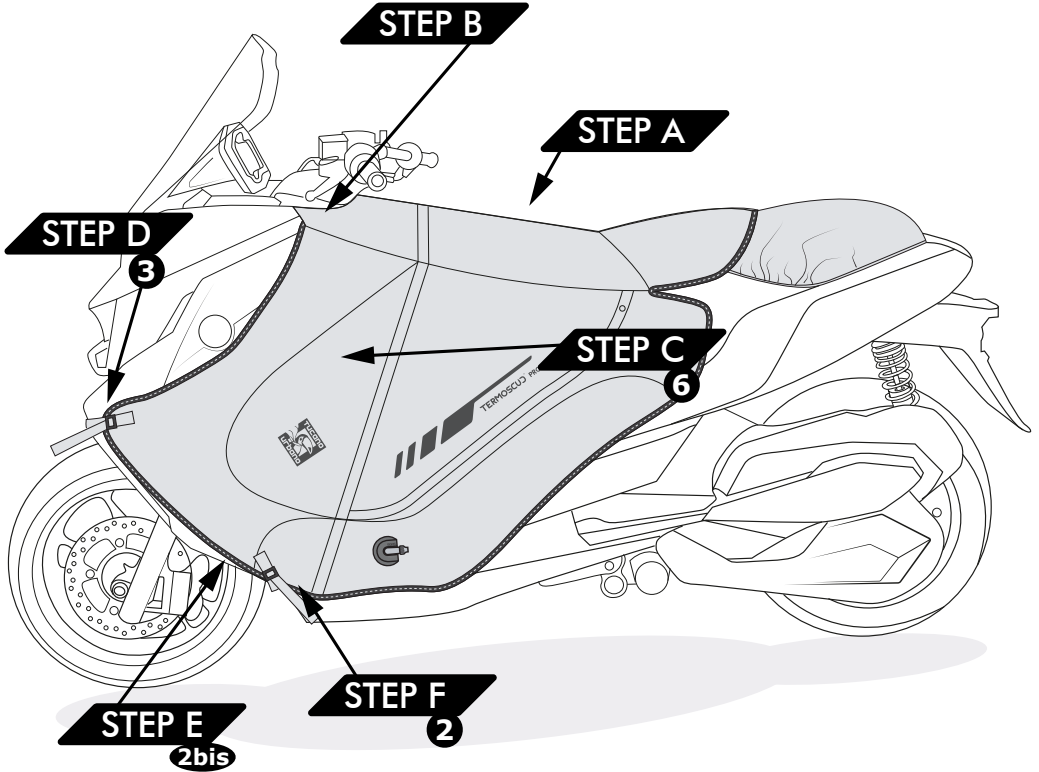
R197 PRO

VUE SOMMAIRE

Vista resumen

KIT DE MONTAGE
Kit de montaje

Torx T-25 x 1



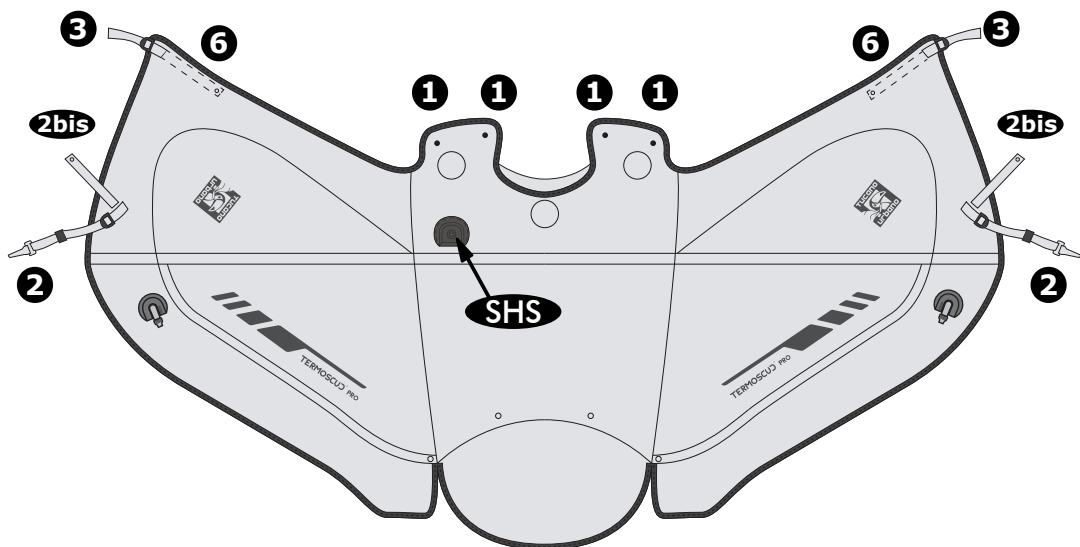
F Les photos et les dessins sont purement indicatifs. Tucano Urbano se réserve le droit de modifier ou améliorer le produit à tout moment, sans préavis et sans obligation d'apporter telles modifications aux produits déjà vendus.

E Las fotos y los dibujos se muestran únicamente a modo de ejemplo. Tucano Urbano se reserva el derecho de modificar o mejorar el producto en cualquier momento, sin previo aviso y sin la obligación de tener que aplicar dichas modificaciones a los productos ya vendidos.

TUCANOURBANO

STEP A

- I** Dérouler Termoscud® sur la selle en mettant les rubans 6 et 3 en avant.
- GB** Extienda el Termoscud® sobre el asiento del scooter, de manera que las cintas 6 y 3 queden hacia delante.

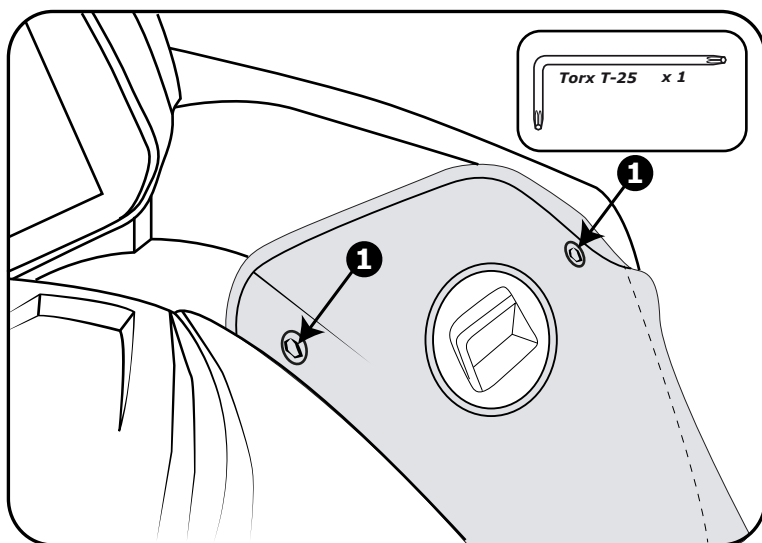


R197 PRO

STEP B

F Déposer les vis 1. Fixer le Termoscud® en haut avec les vis 1 déposées au préalable.

E Desmontar los tornillos 1. Fijar el Termoscud® en la parte superior mediante los tornillos 1 previamente desmontados.

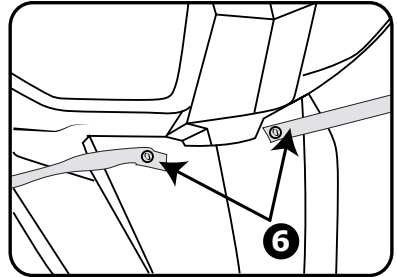


STEP C

- F** Fixer Termoscud® sur les deux côtés, à l'aide des vis du scooter et les faire passer dans les trous pratiqués sur les sangles 6.

Torx T-25 x 1

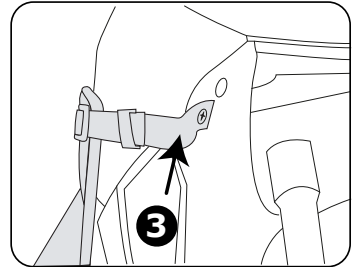
- E** Abroche el Termoscud® a ambos lados introduciendo los tornillos que incorpora el scooter en los orificios que hay en los extremos de las cintas 6.



STEP D

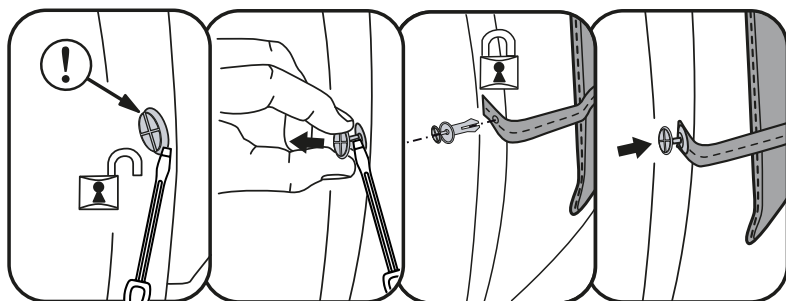
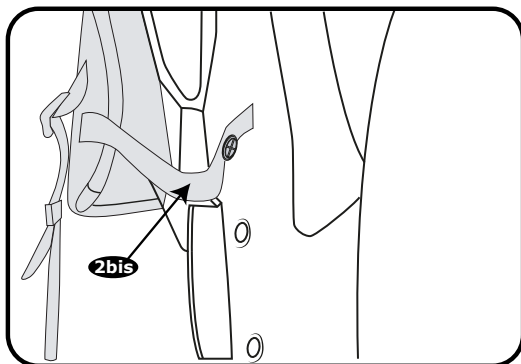
- F** Fixer Termoscud® sur les deux côtés, à l'aide des vis du scooter et les faire passer dans les trous pratiqués sur les sangles 6.

- E** Abroche el Termoscud® a ambos lados introduciendo los tornillos que incorpora el scooter en los orificios que hay en los extremos de las cintas 6.



STEP E

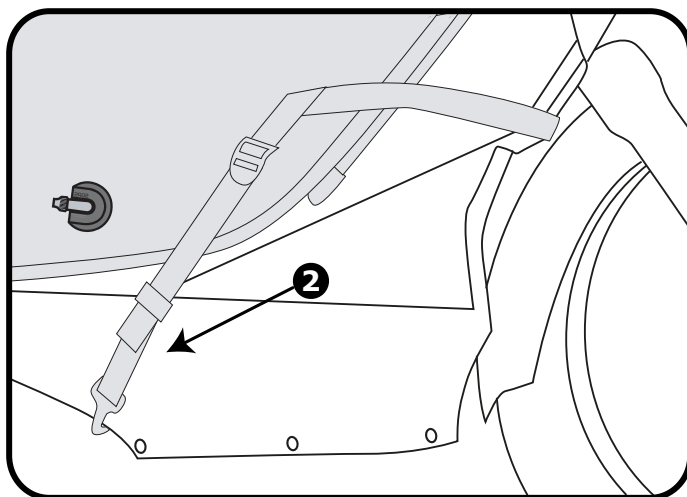
- F** Enlever le pivot en plastique en se servant comme levier d'un tournevis plat sur le scrivet original.
Tirer le profil externe du scrivet original. Pour le fixer au tablier, l'introduire dans le trou de la sangle 2bis et enfiler le pivot en plastique jusqu'au fond.
- E** Retire el pivote de plástico que se encuentra sobre el mando original con un destornillador plano.
Tire del perfil externo del scrivet original. Para fijarlo a la cubierta de la pierna, insértelo en el orificio de la correa 2bis y luego coloque el pasador de plástico en la parte inferior.



STEP F

I Accrocher les mousquetons des rubans 2 au bord inférieur de la carrosserie sous le repose-pieds du scooter.

GB Ate los enganches de las cintas 2 por debajo del reposapiés del scooter.





Tucano Urbano S.r.l.
Via Dell'Annunciata, 21
20121 Milano - Italy