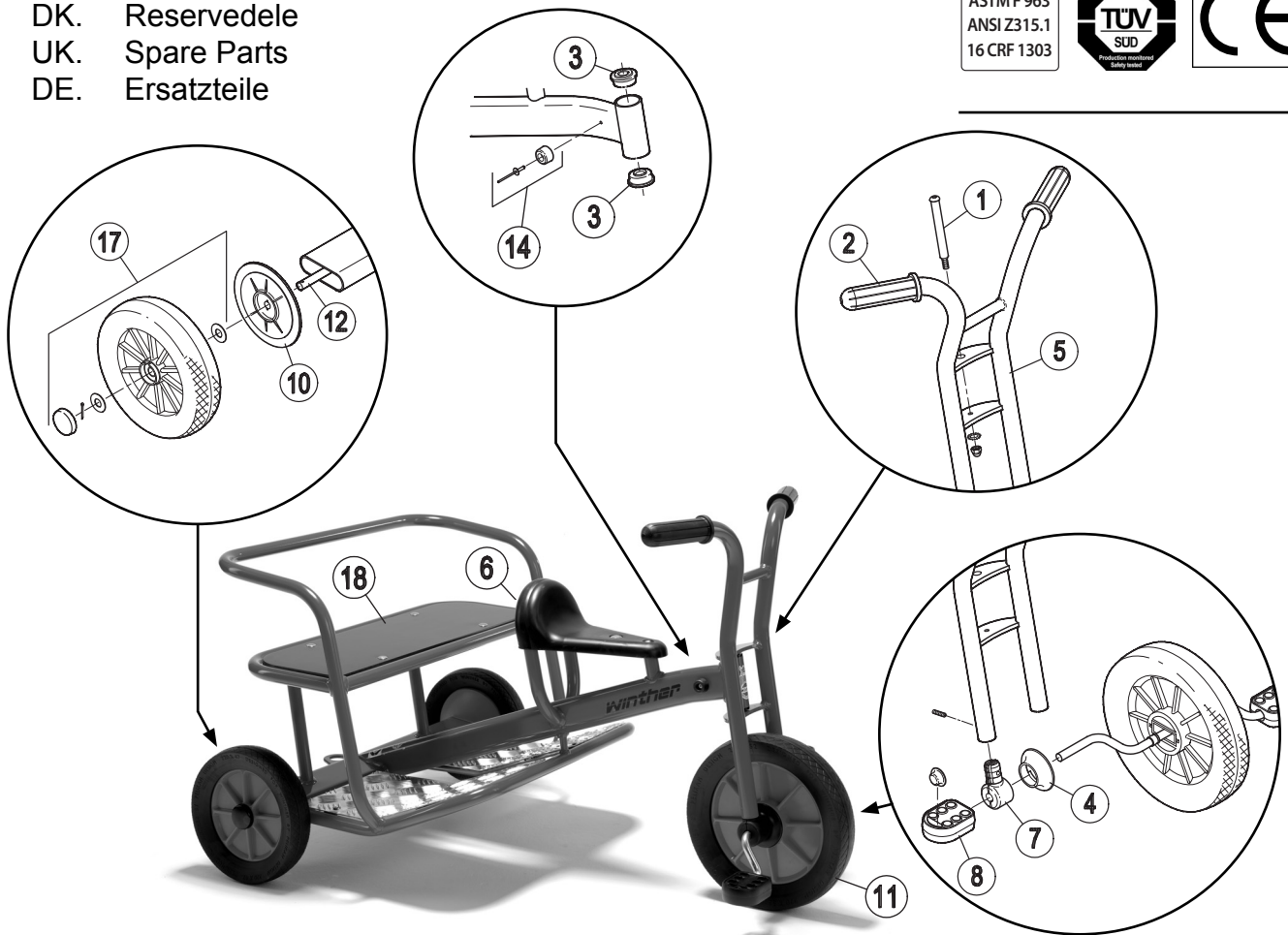


DK. Reservedele  
 UK. Spare Parts  
 DE. Ersatzteile

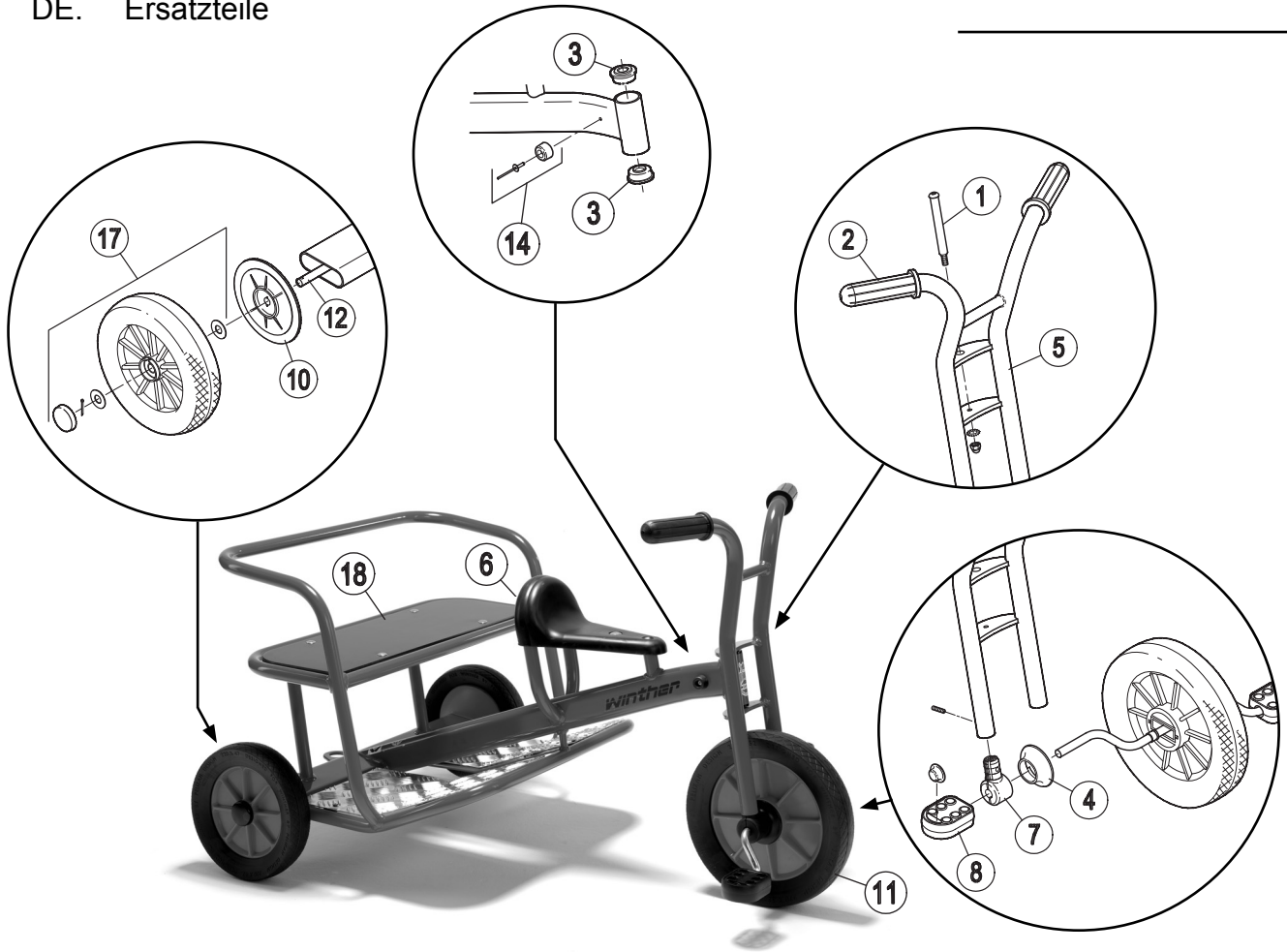
ASTM F 963  
 ANSI Z315.1  
 16 CRF 1303



Pos.		Pos.		Pos.	
1	x1  x2  x1	7	x2  x2  x1	13	x4  x2  x2
2	x2  x2	8	x2  x2	14	x2  x2
3	x2	9		15	
4	x2	10	x2	16	
5		11		17	
6		12		18	

DK. Reservedele  
 UK. Spare Parts  
 DE. Ersatzteile

ASTM F 963  
 ANSI Z315.1  
 16 CRF 1303



46800									
Version									
Pos.	2.0								
1	50501								
2	50503								
3	50504								
4	50505								
5	50551								
6	50580								
7	50506								
8	50510								
9	-								
10	50519								
11	50561								
12	50516								
13	50520								
14	50531								
15	-								
16	-								
17	50571								
18	50521								