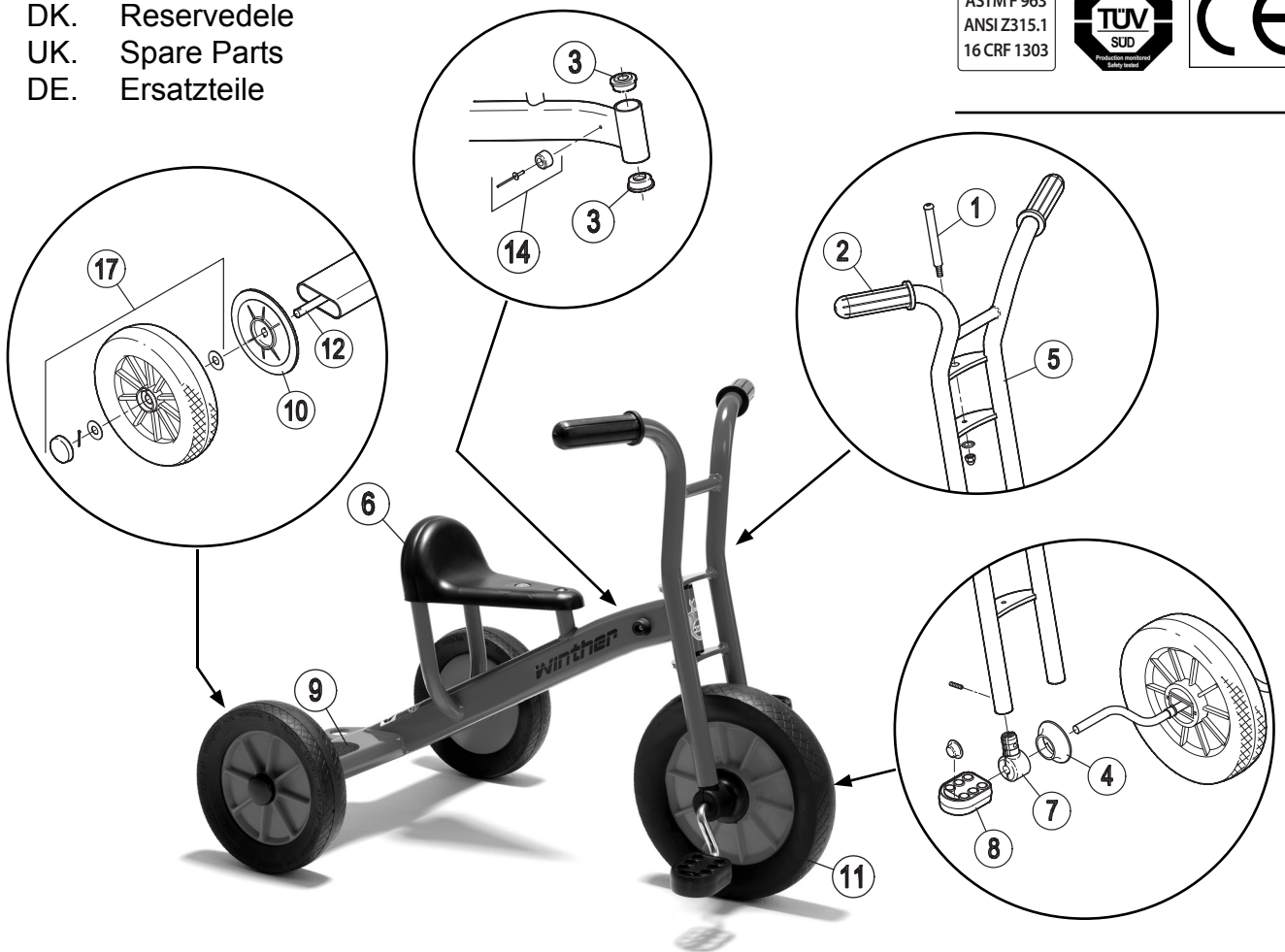


DK. Reservedele  
 UK. Spare Parts  
 DE. Ersatzteile

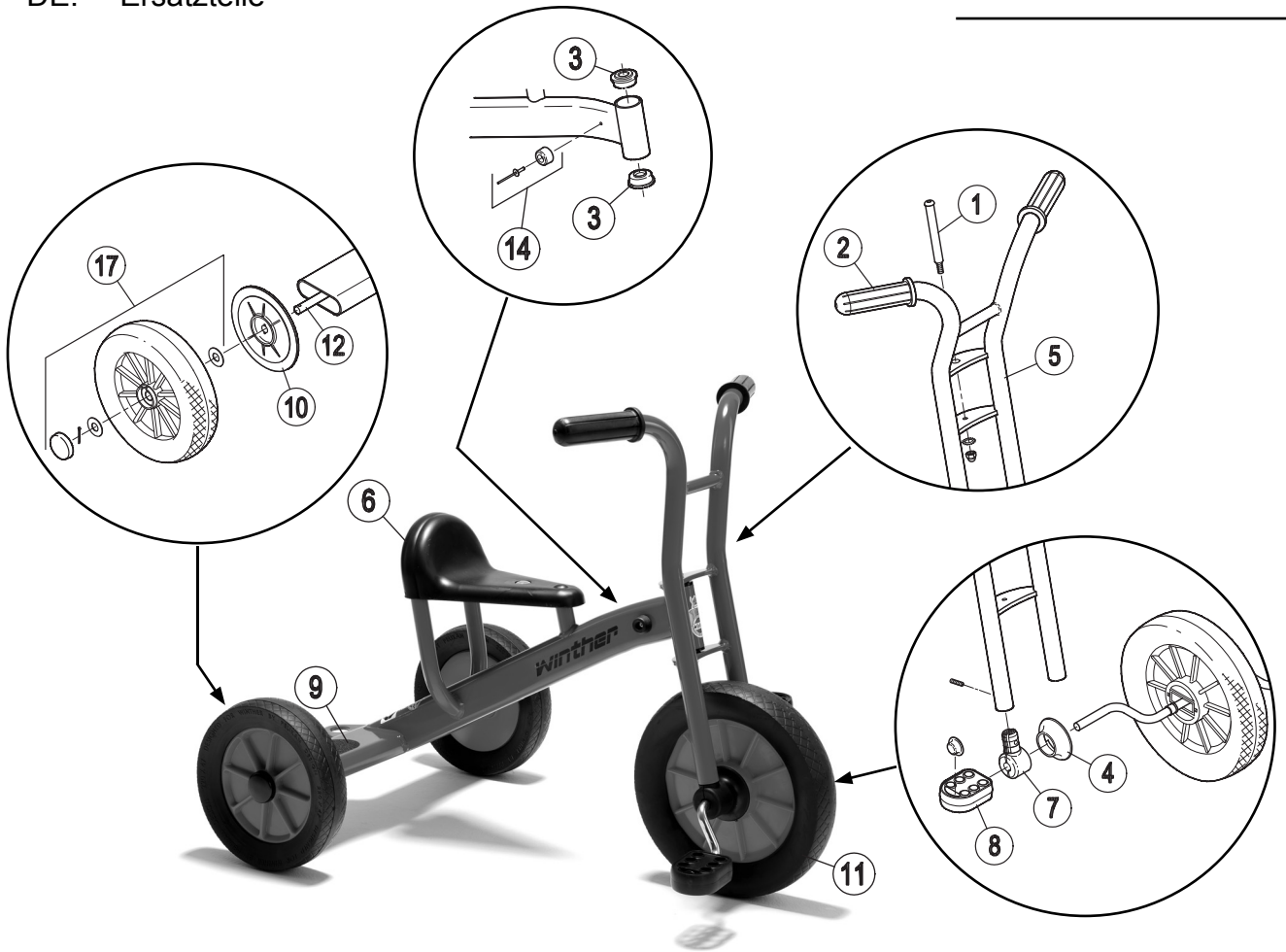
ASTM F 963  
 ANSI Z315.1  
 16 CRF 1303



Pos.		Pos.		Pos.	
1	x1  x2  x1	7	x2  x2  x1	13	x4  x2  x2
2	x2  x2	8	x2  x2	14	x2  x2
3	x2	9	x2	15	
4	x2	10	x2	16	
5		11		17	
6		12		18	

DK. Reservedele  
 UK. Spare Parts  
 DE. Ersatzteile

ASTM F 963  
 ANSI Z315.1  
 16 CRF 1303



45100								
Version								
Pos.	2.0							
1	50501							
2	50503							
3	50504							
4	50505							
5	50551							
6	50580							
7	50506							
8	50510							
9	50511							
10	50519							
11	50561							
12	50513							
13	50520							
14	50531							
15	-							
16	-							
17	50571							
18	-							