

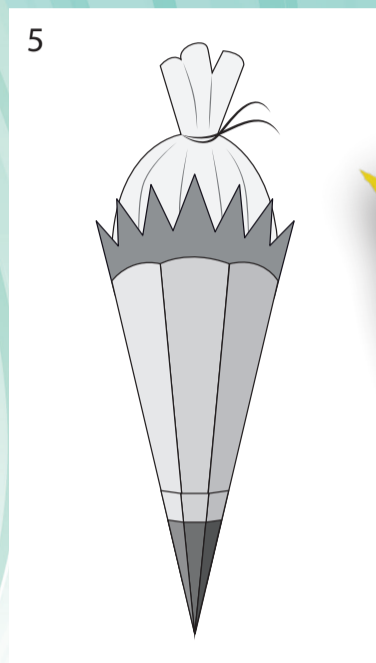
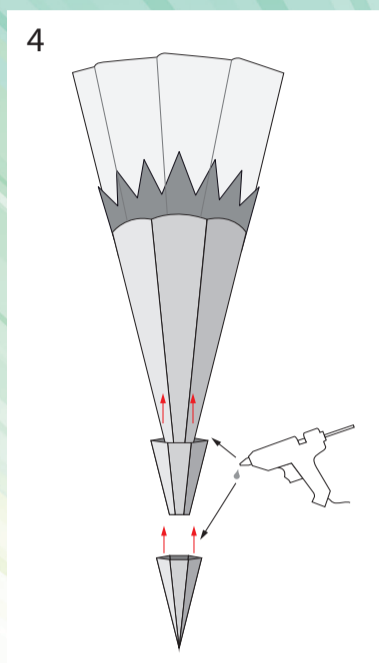
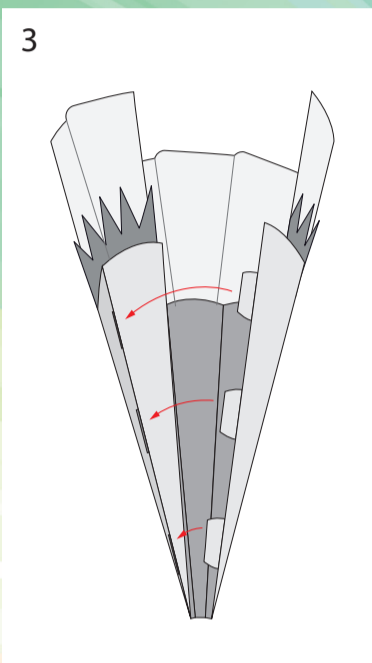
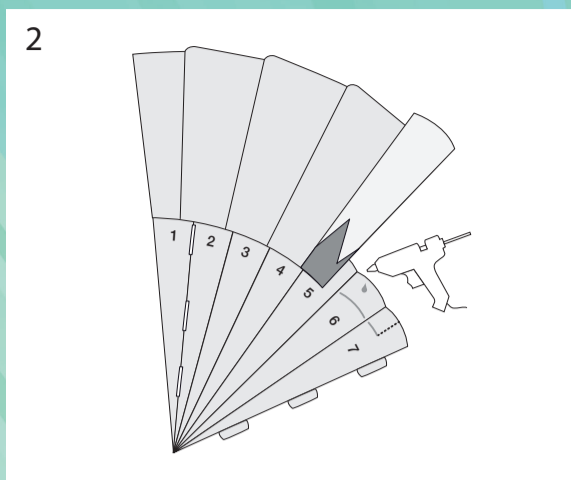
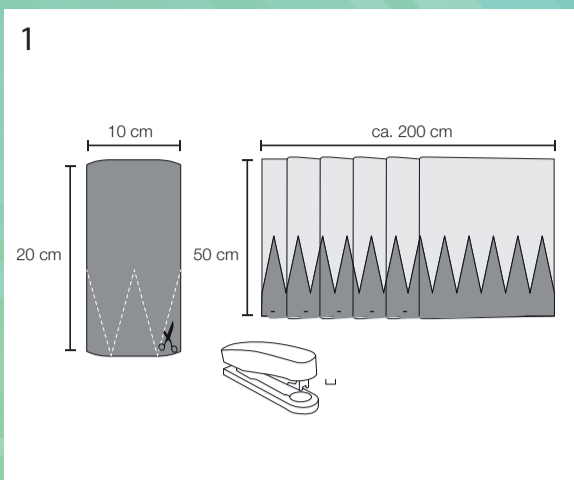
Bastelanleitung · Instructions



URSUS®



Mit Anleitungsvideo für die Bastelkrepp-Manschette (siehe Abbildung 1 und 2)
With video tutorial for the crepe paper sleeve (see figure 1 and 2)



Bastelanleitung:

1. Den Schultüten-Rohling komplett auffalten.
2. Das gelbe Bastelkrepp auf 20 cm Höhe zuschneiden, auf ca. 10 cm Breite zusammenrollen und zwei Zacken hinein schneiden (siehe Abbildung 1).
3. Beide Farben Bastelkrepp aufeinander legen, raffen und zusammentackern (siehe Abbildung 1). Die Bastelkrepp-Manschette am oberen Innenrand der Schultüte mit Heißkleber bis zur Mitte des 7. Segments befestigen (siehe Abbildung 2). Überstehenden Bastelkrepp abschneiden.
4. Den Schultüten-Rohling zusammenstecken (siehe Abbildung 3).
5. Alle Motivteile vom Vorlagebogen auf weißes Transparentpapier abpausen und ausschneiden. Diese Schablonen platzsparend auf die benötigten Bastelpapiere legen, nachzeichnen, ausschneiden und evtl. mit Buntstiften schattieren.
6. Die ausgeschnittene Tütensmanschette sowie die Tütenspitze entlang der gestrichelten Linien falzen und an den Laschen zusammenkleben. Auf der Innenseite der Tütensmanschette Heißkleber auftragen und auf den Schultütenrohling schieben. Den Vorgang mit der Tütenspitze wiederholen. (siehe Abbildung 4).
7. Die Lava am oberen Schultütenrand festkleben. Den fertig gebastelten Drachen an der Position, wie auf der rechten Abbildung zu sehen ist, mit Heißkleber befestigen. Die Schultüte mit Sternen rundherum dekorieren.
8. Jetzt die Schultüte nur noch befüllen und mit dem Chenilledraht verschließen (siehe Abbildung 5).

Viel Spaß beim Basteln und einen erfolgreichen Schulstart wünscht URSUS®!

Instructions:

1. Unfold the blank school cone on a flat surface.
2. Cut the yellow crepe paper to a height of 20 cm, roll it to a width of approx. 10 cm and cut two spikes in it (see figure 1).
3. Place the two colours of crepe paper on top of one another, gather them and staple them together (see figure 1). Attach the crepe paper sleeve to the top inside edge of the first day cone with hot glue, up to the middle of the 7th segment (see figure 2). Cut off any protruding crepe paper.
4. Assemble the school cone blank. (see figure 3).
5. Trace all motifs shown on the template onto white translucent paper and cut them out. Place the cut-outs on the required colored paper, taking up as little space as possible, trace them, cut them out and if you like color them with crayons.
6. Fold the cut-out cone cuff and the cone tip along the dotted line and stick them together by the tabs. Apply hot glue on the inside of the cone cuff and press on the school cone blank. Repeat the procedure with the cone tip (see figure 4).
7. Stick the lava around the rim of the cone. Attach the finished dragon as illustrated in the picture on the right-hand side using a hot glue gun. Glue stars all over the first school day cone as shown.
8. Now you can fill your finished school cone with treats and close it with the chenille wire. (see figure 5).

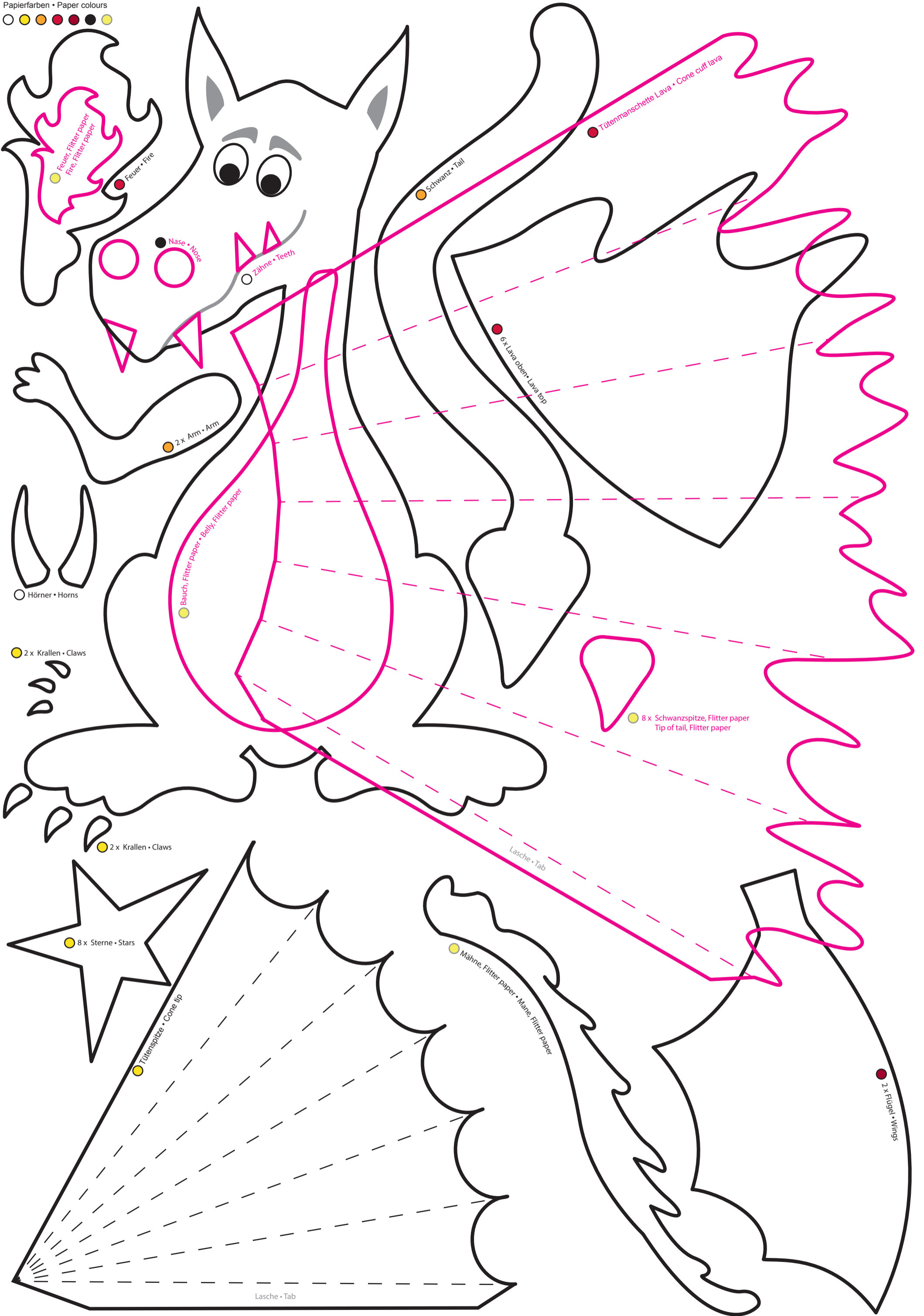
URSUS® hopes that you will have fun tinkering and wishes you a great first day at school!

Art.-Nr. 985 00 15



Buntpapierfabrik
Ludwig Bähr GmbH & Co. KG
Sandershäuser Str. 29-41
34123 Kassel, Germany
www.ursus-basteln.de
office@ludwigbaehr.de





Feuer, Filter paper
Fire, Filter paper

Feuer • Fire

Nase • Nose

Zähne • Teeth

Schwanz • Tail

Tütenmanschette Lava • Cone cuff lava

6x Lava oben • Lava top

2x Arm • Arm

Bauch, Filter paper • Belly, Filter paper

Hörner • Horns

2x Krallen • Claws

2x Krallen • Claws

8x Sterne • Stars

Tütenspitze • Cone tip

Mähne, Filter paper • Mane, Filter paper

Lasche • Tab

8x Schwanzspitze, Filter paper
Tip of tail, Filter paper

2x Flügel • Wings

Lasche • Tab