

NR 50 DAB V2_1020



**Stereo DAB+
Nostalgie-Komplettanlage
NR 50 DAB**



Bedienungsanleitung

Das Vorwort

Diese Bedienungsanleitung hilft Ihnen beim

- bestimmungsgemäßen und
- sicheren

Gebrauch Ihrer Komplettanlage, im folgenden Anlage oder Gerät genannt.

Die Zielgruppe dieser Bedienungsanleitung

Die Bedienungsanleitung richtet sich an jede Person, die das Gerät

- aufstellt,
- bedient,
- reinigt
- oder entsorgt.

Ersatzteile & Zubehör:

Die Verfügbarkeit von passendem Zubehör und Ersatzteilen für Ihr Gerät können Sie rund um die Uhr unter <http://www.dual-shop.de/ersatzteile-zubehoer/> erfragen.

Bitte beachten Sie, dass wir nur an eine Anschrift innerhalb von Deutschland versenden können.

Die Gestaltungsmerkmale dieser Bedienungsanleitung

Verschiedene Elemente der Bedienungsanleitung sind mit festgelegten Gestaltungsmerkmalen versehen. So können sie leicht feststellen, ob es sich um normalen Text,

- Aufzählungen oder

→ Handlungsschritte

handelt.

Reset-Hinweis:

In seltenen Fällen kann es passieren, dass die Software des Gerätes „einfriert“ und das Gerät nicht mehr auf eine Bedienung reagiert.

In diesem Falle gehen Sie bitte wie folgt vor:

- Gerät ausschalten
- Netzstecker aus der Steckdose ziehen
- Kurze Zeit warten
- Netzstecker in Steckdose stecken

Gerät einschalten. Der Systemspeicher wird zurückgesetzt und das Gerät ist wieder betriebsbereit.

Inhaltsverzeichnis

Sicherheit und Aufstellen des Geräts	5
Sicherheitshinweise.....	5
Umgang mit Batterien.....	7
Aufstellen des Geräts.....	8
Die Beschreibung des Geräts	10
Der Lieferumfang.....	10
Die besonderen Eigenschaften.....	10
Bedienelemente	11
Wie Sie das Gerät zum Betrieb vorbereiten	15
Wie Sie das Netzkabel anschließen.....	15
Wie Sie den Antennenempfang verbessern.....	15
Wie Sie die Fernbedienungsbatterien einlegen.....	16
Wie Sie einen Kopfhörer benutzen.....	18
Wie Sie eine externe Tonquelle anschließen.....	18
Plattenspieler.....	19
Erstinbetriebnahme.....	19
Abnehmen/Anbringen der Nadelschutzkappe.....	20
Wie Sie allgemeine Geräte-Funktionen bedienen	21
Wie Sie das Gerät ein- und ausschalten.....	21
Allgemeine Bedienung.....	21
Eco-Standby-Modus.....	21
Wie Sie die Lautstärke einstellen.....	21
Deckel öffnen, schließen.....	21
Wie Sie die Quelle einstellen.....	22
Wie Sie die Sprache einstellen.....	22

Wie Sie den CD-Player bedienen	23
Allgemeine Hinweise zu CDs/MP3-CDs.....	23
Welche Discs Sie verwenden können.....	24
Wie Sie Discs einlegen.....	24
Wie Sie Discs entnehmen.....	25
Wie Sie eine Disc wiedergeben.....	25
Titel einstellen.....	25
Wie Sie die Wiederholen-Funktion nutzen.....	26
Wie Sie den Zufallsgenerator nutzen.....	27
Wie Sie die Programmier-Funktion nutzen.....	27
Wie Sie die USB-Funktion bedienen	29
Speichermedium einsetzen.....	29
Wie Sie die Aufnahme-Funktion nutzen	30
Aufnahme von CD/MP3-CD.....	30
Aufnahme von Schallplatte.....	31
Aufnahme von externer Quelle.....	31
Aufnahme von Kassette.....	31
Aufnahme von DAB, UKW.....	31
Wie Sie die Lösch-Funktion nutzen	32
Titel löschen.....	32
Wie Sie den Kassettenspieler bedienen	33
Einschalten der Betriebsart Kassette.....	33
Einsetzen der Kassette.....	33
Wiedergabe von Kassetten.....	34
Informationen zu Copyright.....	34

Die DAB-Funktion	35	Wie Sie das Gerät reinigen.....	45
Was ist DAB+	35	Hinweise zur CD	45
Wie Sie das Gerät im DAB-Modus bedienen.....	36	Hinweise zu Kassetten.....	46
Wie Sie einen Suchlauf bei DAB durchführen	36	Wie Sie den Kassettenspieler reinigen	46
Wie Sie DAB-Sender speichern	37	Reinigung der Nadel und der Platte	46
Wie Sie die Signalstärke darstellen	37	Auswechseln der Nadel	46
Dynamic Label Plus	38	Wie Sie Fehler beseitigen.....	47
Wie Sie die Dynamikkompression DRC einstellen	38	Technische Daten	51
Wie Sie inaktive Stationen löschen	38	Wie Sie das Gerät entsorgen	52
Wie Sie das Gerät im UKW-Modus bedienen.....	39		
Wie Sie einen UKW/FM-Sender einstellen.....	39		
Wie Sie UKW-Sender speichern	39		
Wie Sie Mono/Stereo einstellen.....	40		
Wie Sie System-Einstellungen vornehmen.....	41		
Wie Sie die Software-Version darstellen	41		
Wie Sie die Displayanzeigen aufrufen.....	41		
Wie Sie das Gerät auf Werkseinstellung zurücksetzen	42		
Wie Sie Uhrzeit einstellen	43		
Wie Sie die Uhrzeit manuell einstellen	43		
Abspielen einer Schallplatte.....	44		
Vorgehensweise	44		
Unterbrechen des Abspielens	44		
Einstellung Endabschaltung	44		

Sicherheit und Aufstellen des Geräts

Lesen Sie bitte alle Sicherheitshinweise sorgfältig durch und bewahren Sie diese für spätere Fragen auf.

Befolgen Sie immer alle Warnungen und Hinweise in dieser Bedienungsanleitung und auf der Rückseite des Geräts.



Sicherheitshinweise

Vorsicht!

- Das Gerät darf nur an eine Netzspannung von 230 V~, 50 Hz angeschlossen werden. Versuchen Sie niemals, das Gerät mit einer anderen Spannung zu betreiben.
- Schließen Sie das Gerät nur an eine vorschriftsmäßig installierte und geerdete Netzsteckdose an. Die Netzspannung muss mit den Angaben auf dem Typenschild des Gerätes übereinstimmen
- Der Netzstecker darf erst angeschlossen werden, nachdem die Installation vorschriftsmäßig beendet ist.
- Wenn das Netzkabel defekt ist bzw. wenn das Gerät sonstige Schäden aufweist, darf es nicht in Betrieb genommen werden.
- Beim Abziehen des Steckers von der Steckdose am Stecker ziehen - nicht am Kabel.
- Um Feuergefahr und die Gefahr eines elektrischen Schlages zu vermeiden, setzen Sie das Gerät weder Regen noch sonstiger Feuchtigkeit aus.
- Vermeiden Sie den Kontakt des Gerätes mit Wasser oder Feuchtigkeit.
- Nehmen Sie das Gerät nicht in der Nähe von Badewannen, Swimmingpools oder spritzendem Wasser in Betrieb.
- Stellen Sie keine Behälter mit Flüssigkeit, z.B. Blumenvasen, auf das Gerät. Diese könnten umfallen, und die auslaufende Flüssigkeit kann zu erheblicher Beschädigung bzw. zum Risiko eines elektrischen Schlages führen.
- Sollten Fremdkörper oder Flüssigkeit in das Gerät gelangen, ziehen Sie sofort den Netzstecker aus der Steckdose. Lassen Sie das Gerät von qualifiziertem Fachpersonal überprüfen, bevor Sie es wieder in Betrieb nehmen. Andernfalls besteht die Gefahr eines elektrischen Schlags.
- Öffnen Sie nicht das Gehäuse. Andernfalls besteht die Gefahr eines elektrischen Schlags.
- Versuchen Sie niemals ein defektes Gerät selbst zu reparieren. Wenden Sie sich immer an eine unserer Kundendienststellen.
- Öffnen Sie das Gerät auf keinen Fall – dies darf nur der Fachmann.
- Fremdkörper, z.B. Nadeln, Münzen, etc., dürfen nicht in das Innere des Gerätes fallen.
- Die Anschlusskontakte nicht mit metallischen Gegenständen oder den Fingern berühren. Die Folge können Kurzschlüsse sein.

- Es dürfen keine offenen Brandquellen, wie z.B. brennende Kerzen auf das Gerät gestellt werden.
- Lassen Sie Kinder niemals unbeaufsichtigt dieses Gerät benutzen.
- Überlassen Sie Wartungsarbeiten stets qualifiziertem Fachpersonal. Andernfalls gefährden Sie sich und andere.
- Das Gerät bleibt auch in ausgeschaltetem Zustand Standby mit dem Stromnetz verbunden. Ziehen Sie den Netzstecker aus der Steckdose, falls Sie das Gerät über einen längeren Zeitraum nicht benutzen. Ziehen Sie nur am Stecker, nicht am Kabel.



Hören Sie Musik oder Radio nicht mit großer Lautstärke. Dies kann zu bleibenden Gehörschäden führen.

- Nehmen Sie keine Veränderungen am System oder am Zubehör vor. Nicht autorisierte Veränderungen können die Sicherheit, die Erfüllung von Richtlinien und die Systemleistung beeinträchtigen.
- Vermeiden Sie Gefahren durch Brände oder elektrische Schläge, indem Sie Steckdosen, Verlängerungskabel und integrierte Gerätesteckdosen nicht überlasten.
- Verwenden Sie eine korrekte Stromquelle – Schließen Sie das Produkt an eine ordnungsgemäße Stromquelle an, wie in der Bedienungsanleitung beschrieben bzw. wie am Produkt ausgewiesen.

- Dieses Gerät ist nicht dafür bestimmt, durch Personen (einschließlich Kinder) mit eingeschränkten physischen, sensorischen oder geistigen Fähigkeiten oder mangels Erfahrung und/oder mangels Wissen benutzt zu werden, es sei denn, sie werden durch eine für ihre Sicherheit zuständige Person beaufsichtigt oder erhalten von ihr Anweisungen, wie das Gerät zu benutzen ist.
- Kinder müssen beaufsichtigt werden, um sicherzustellen, dass sie nicht mit dem Gerät spielen.
- Es ist verboten Umbauten am Gerät vorzunehmen.
- Beschädigte Geräte bzw. beschädigte Zubehörteile dürfen nicht mehr verwendet werden.



Der CD-Player verwendet einen unsichtbaren Laserstrahl. Dieser kann Ihre Augen bei falscher Handhabung verletzen. Schauen Sie niemals in das geöffnete CD-Fach.

- Dieses Gerät wurde als Laser-Gerät der Klasse 1 (CLASS 1 LASER) eingestuft. Der entsprechende Aufkleber (CLASS 1 LASER PRODUCT) befindet sich auf der Rückseite des Geräts.



Umgang mit Batterien

- Achten Sie darauf, dass Batterien nicht in die Hände von Kindern gelangen. Kinder könnten Batterien in den Mund nehmen und verschlucken. Dies kann zu ernsthaften Gesundheitsschäden führen. Bewahren Sie deshalb Batterien und Fernbedienung für Kleinkinder unerreichbar auf. In diesem Fall sofort einen Arzt aufsuchen!
- Normale Batterien dürfen nicht geladen, mit anderen Mitteln reaktiviert, nicht auseinandergenommen, erhitzt oder ins offene Feuer geworfen werden (**Explosionsgefahr!**).
- Wechseln Sie schwächer werdende Batterien rechtzeitig aus. Batteriekontakte und Gerätekontakte vor dem Einlegen reinigen.
- Wechseln Sie immer alle Batterien gleichzeitig aus und verwenden Sie Batterien des gleichen Typs.
- Bei falsch eingelegter Batterie besteht **Explosionsgefahr!**
- Versuchen Sie nicht, die Batterie wiederaufzuladen, auseinander zu nehmen, auf eine Temperatur von über 100°C zu erhitzen oder zu verbrennen.
- Entsorgen Sie verbrauchte Batterien sofort. Ersetzen Sie Batterien nur durch Batterien des richtigen Typs und der richtigen Modellnummer

Vorsicht!

- Batterien keinen extremen Bedingungen aussetzen. Nicht auf Heizkörpern ablegen, nicht direkter Sonnenstrahlung aussetzen!
- Ausgelaufene oder beschädigte Batterien können bei Berührung mit der Haut Verätzungen verursachen. Benutzen Sie in diesem Fall geeignete Schutzhandschuhe. Reinigen Sie das Batteriefach mit einem trockenen Tuch.

Wichtiger Hinweis zur Entsorgung:

Batterien können Giftstoffe enthalten, die die Gesundheit und die Umwelt schädigen.

- Batterien unterliegen der Europäischen Richtlinie 2006/66/EG. Diese dürfen nicht mit dem normalen Hausmüll entsorgt werden.
- Bitte informieren Sie sich über die örtlichen Bestimmungen zu gesonderten Entsorgung von Batterien, da durch die korrekte Entsorgung Umwelt und Menschen vor möglichen negativen Folgen geschützt werden.

Dieses Zeichen finden Sie auf schadstoffhaltigen Batterien:



Bestimmungsgemäßer Gebrauch

Das Gerät ist für den Empfang von Radiosendungen, als CD-Spieler und für die Wiedergabe von Musikdateien von USB, Kassette sowie von externen Geräten und von Schallplatten entwickelt. Das Gerät ist für den privaten Gebrauch konzipiert und nicht für gewerbliche Zwecke geeignet.

Aufstellen des Geräts

- Stellen Sie das Gerät auf einen festen, sicheren und horizontalen Untergrund. Sorgen Sie für gute Belüftung.
- Das Gerät darf nur auf einer festen horizontalen, vibrationsfreien Fläche aufgestellt werden.
- Stellen Sie das Gerät nicht auf weiche Oberflächen wie Teppiche, Decken oder in der Nähe von Gardinen und Wandbehängen auf. Die Lüftungsöffnungen könnten verdeckt werden. Die notwendige Luftzirkulation kann dadurch unterbrochen werden. Dies könnte möglicherweise zu einem Gerätebrand führen.
- Die Lüftungsschlitze der Rückwand und den Seiten müssen stets frei bleiben. Sie dürfen nicht durch Gardinen, Decken oder Zeitungen verdeckt werden.
- Stellen Sie das Gerät nicht in der Nähe von Wärmequellen wie Heizkörpern auf. Vermeiden Sie direkte Sonneneinstrahlungen und Orte mit außergewöhnlich viel Staub.
- Der Standort darf nicht in Räumen mit hoher Luftfeuchtigkeit, z.B. Küche oder Sauna, gewählt werden, da Niederschläge von Kondenswasser zur Beschädigung des Gerätes führen können. Das Gerät ist für die Verwendung in trockener Umgebung und in gemäßigttem Klima vorgesehen und darf nicht Tropf- oder Spritzwasser ausgesetzt werden.
- Beachten Sie, dass die Gerätefüße u.U. farbige Abdrücke auf bestimmten Möbeloberflächen hinterlassen könnten. Verwenden Sie einen Schutz zwischen Ihren Möbeln und dem Gerät.
- Sie dürfen das Gerät nur in senkrechter Position betreiben. **Nicht** im Freien verwenden!
- Halten Sie das Gerät und die Discs von Geräten fern, die starke Magnetfelder erzeugen.
- Stellen Sie keine schweren Gegenstände auf das Gerät.
- Wenn Sie das Gerät von einer kalten in eine warme Umgebung bringen, kann sich im Inneren des Geräts Feuchtigkeit niederschlagen. Warten Sie in diesem Fall etwa eine Stunde, bevor Sie es Betrieb nehmen.
- Verlegen Sie das Netzkabel so, dass niemand darüber stolpern kann.

- Stellen Sie sicher, dass das Netzkabel oder der Stecker immer leicht zugänglich sind, so dass Sie das Gerät schnell von der Stromversorgung trennen können!
 - Die Steckdose sollte möglichst nah am Gerät sein.
 - Zur Netzverbindung Netzstecker vollständig in die Steckdose stecken.
 - Verwenden Sie einen geeigneten, leicht zugänglichen Netzanschluss und vermeiden Sie die Verwendung von Mehrfachsteckdosen!
 - Netzstecker nicht mit nassen Händen anfassen, Gefahr eines elektrischen Schlages!
 - Bei Störungen oder Rauch- und Geruchsbildung aus dem Gehäuse sofort Netzstecker aus der Steckdose ziehen!
 - Ziehen Sie vor Ausbruch eines Gewitters den Netzstecker.
 - Wenn das Gerät längere Zeit nicht benutzt wird, z.B. vor Antritt einer längeren Reise, ziehen Sie den Netzstecker.
 - Wenn das Gerät längere Zeit nicht betrieben wird, entnehmen Sie alle Batterien, da diese auslaufen und Gerät beschädigen können.
 - Zu hohe Lautstärke, besonders bei Kopfhörern, kann zu Gehörschäden führen.
 - Das Gerät nicht in der Nähe von Geräten aufstellen, die starke Magnetfelder erzeugen (z.B. Motoren, Lautsprecher, Transformatoren).
 - Das Gerät verwendet einen unsichtbaren Laserstrahl. Dieser kann Ihre Augen bei falscher Handhabung verletzen. Schauen Sie niemals in die geöffnete Disk-Schublade. Öffnen Sie nie das Gerät bzw. Gehäuse.
 - Das Etikett mit der Produktbezeichnung befindet sich auf der Rückseite des Geräts.
 - Dieses Produkt ist **nicht** zum Einsatz im Freien geeignet. Verwenden Sie es nur innerhalb von Gebäuden und nicht in Campingfahrzeugen, auf Booten oder in ähnlichen Umgebungen.
- Fernbedienung:**
- Wenn das Gerät längere Zeit nicht betrieben wird, entnehmen Sie alle Batterien, da diese auslaufen und das Gerät beschädigen können.
- USB-Medien:**
- Verwenden Sie kein USB-Kabel zum Anschluss von USB-Medien an die USB- Schnittstelle. Der USB-Anschluss ist nur zum direkten Anschluss von USB-Medien ausgelegt.
 - Nicht zu direktem Anschluss an PCs geeignet!

Die Beschreibung des Geräts

Der Lieferumfang

Entnehmen Sie das Gerät und alle Zubehörteile aus der Verpackung.

Heben Sie den Karton und das Verpackungsmaterial auf, um das Gerät bei einem späteren Transport sicher wieder verpacken zu können.

Bitte stellen Sie sicher, dass alle nachfolgend aufgeführten Zubehörteile vorhanden sind:

- Gerät,
- Zentrierpuck,
- Fernbedienung,
- diese Bedienungsanleitung.

Die besonderen Eigenschaften

Das Gerät besteht aus einem DAB+/UKW-Radio mit CD-Spieler, Kassettenspieler und USB-Anschluss sowie einem Plattenspieler.

Mit diesem Gerät können Sie:

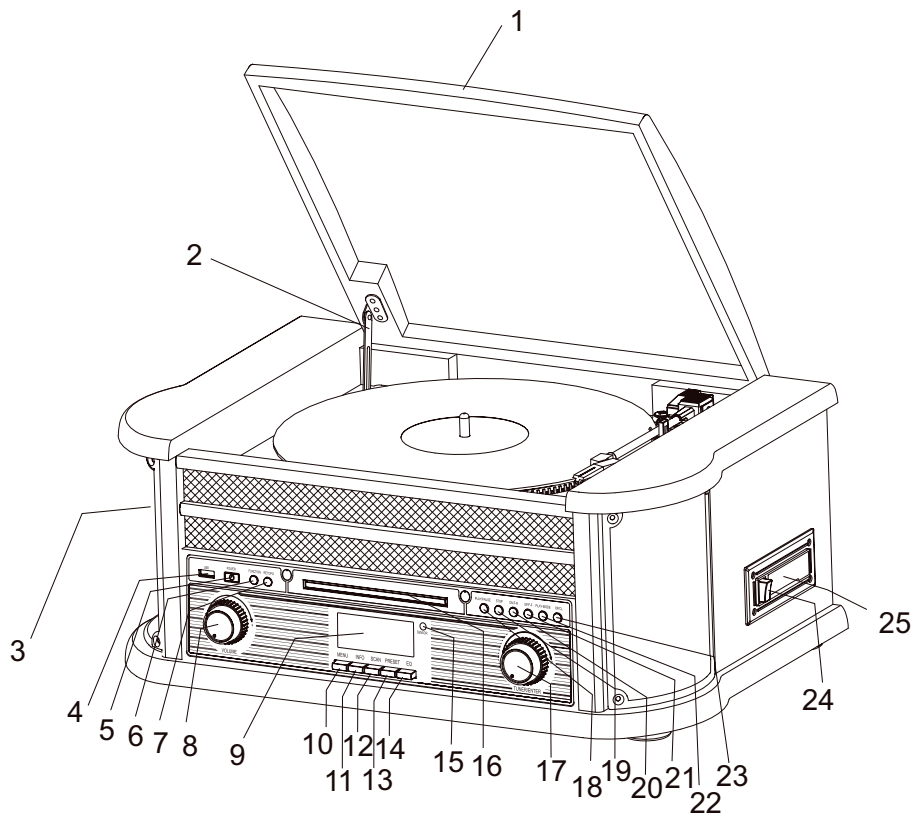
CDs, CD-R/RWs und MP3-CDs abspielen.

Selbstgebrannte CDs müssen „finalisiert“ sein. Beachten Sie dazu die Hinweise im Handbuch Ihres CD-Recorders.

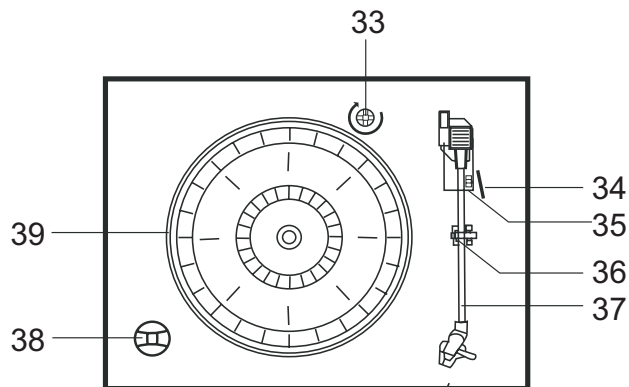
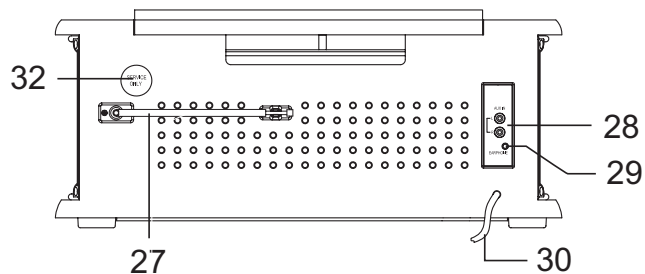
- Der CD-Player kann einzelne Titel oder eine ganze CD automatisch wiederholen.

- Der CD-Player kann bis zu 20 Titel einer CD bzw. 99 Titel einer MP3-CD in einer programmierbaren Reihenfolge oder mit der Zufall-Funktion abspielen.
- Mit dem Digital-Radio steht ein neues Format zur Verfügung, durch welches man kristallklaren Sound ohne Rauschen und Knistern hören kann.
- Das Radio empfängt auf den Frequenzen UKW 87,5–108 MHz (analog) und DAB 174–240 MHz (digital).
- Sie können je 10 Sender auf PRESET-Programmplätze im Modus DAB bzw. 10 Sender im Modus UKW speichern.
- Wenn ein Sender gefunden bzw. eingestellt ist, wird die Uhrzeit und das Datum automatisch über das DAB-Signal oder RDS-Sender eingestellt.
- Das Gerät verfügt über eine Zeit- und Datumsanzeige.
- Die gespeicherten Radiosender werden bei Netzausfall gespeichert.
- Das Gerät besitzt einen Kopfhörer-Anschluss.
- Sie können mit dem Gerät MP3-Files von USB-Sticks wiedergeben.
- Mit diesem Gerät können Sie: Schallplatten für 33, 45 U/min und 78 U/min abspielen.
- Der Plattenspieler verfügt über einen Tonarm mit voreingestellter Auflagekraft, einen Tonarmlift und ein Tonabnehmer-System.
- Sie können Ihre Musik (Kassette, CD, Schallplatte) digitalisieren und als MP3-Files auf ein USB-Medium speichern.

Bedienelemente



Bedienelemente



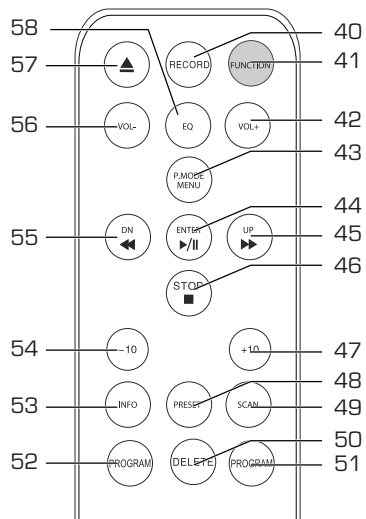
1		Deckel Plattenspieler
2		Verriegelung
3		Lautsprecher
4	USB	USB-Anschluss
5	POWER ON OFF	Einschalten, Ausschalten (3 Sekunden drücken)
6	FUNCTION	Wahlschalter DAB, UKW, CD / USB, TAPE, PHONO, AUX IN
7	RECORD	USB-Aufzeichnungsfunktion
8	VOLUME	Lautstärkereglern
9		LCD-Display
10	MENU	Menü öffnen, schließen
11	INFO	Informationen einblenden
12	SCAN	Sendersuchlauf DAB, UKW
13	PRESET	Sender speichern, gespeicherte Sender wählen
14	EQ	Equalizer-Klangeinstellung
15	Sensor	Fernbedienungsempfänger
16		CD-Fach

17	TUNING/SELECT	Drehen: Frequenz einstellen, Menüoption wählen Drücken: Menüoption aktivieren
18	▶ II	CD/USB: Wiedergabe starten, Pause
19	STOP	CD/USB: Wiedergabe stoppen
20	I◀◀	CD/USB: Titelwahl, Suchlauf rückwärts
21	▶▶I	CD/USB: Titelwahl, Suchlauf vorwärts
22	PLAY.MODE	Repeat, Random CD/USB
23	▲	CD-Fach öffnen, schließen
24	EJ/F.F.	Kassette auswerfen, Vorlauf
25		Kassettenfach
Rückseite		
27		Teleskopantenne
28	AUX IN	Anschluss externe Quelle, Cinch
29		Kopfhöreranschluss 3,5 mm Klinke
30	AC ~	Netzanschluss für 230 V ~ / 50 Hz
32		Einstellung Endabschaltung (nur für Service-Zwecke)

Plattenspieler

33	Transportsicherung
34	Hebel Tonarmlift
35	Speed-Wahlschalter (33, 45, 78 rpm)
36	Tonarmablage mit Klemme
37	Tonarm mit System
38	Adapter für Singles (Zentrierpuck)
39	Plattenteller
-	Typenschild Rückseite

Fernbedienung für CD/USB



40	RECORD	USB-Aufzeichnungsfunktion
41	FUNCTION	Betriebsart wählen
42	VOL+	Lautstärke lauter
56	VOL-	Lautstärke leiser
43	P.MODE MENU	Wiederholfunktionen DAB/UKW: Menü öffnen, schließen
44	▶	CD/USB: Wiedergabe starten, Pause

	ENTER	DAB, UKW: Menüoption aktivieren
45	▶▶ UP	CD/USB: Titelwahl, Suchlauf up, down
55	◀◀ DN	DAB, UKW: Menüoption wählen
46	■ STOP	CD/USB: Wiedergabe stoppen
47	+10	Titelsprung +10 Titel vorwärts
54	-10	Titelsprung -10 Titel rückwärts
48	PRESET	DAB/UKW: Sender speichern, gespeicherte Sender wählen
49	SCAN	Sendersuchlauf
50	DELETE	Löschfunktion
51	MUTE	Stummschaltung
52	PROGRAM	Programmierungsfunktion
53	INFO	DAB, UKW: Informationen einblenden
57	▲	CD-Fach öffnen, schließen
58	EQ	Equalizer-Klangeinstellung

Wie Sie das Gerät zum Betrieb vorbereiten

Wie Sie das Netzkabel anschließen

- Sie können das Gerät an das normale Stromnetz (230V ~ / 50 Hz) anschließen.
- Stecken Sie den Netzstecker AC~ 30 in die Netzsteckdose.
- Vergleichen Sie vor dem Anschließen des Gerätes die Anschlussdaten (Spannung und Frequenz) auf dem Typenschild mit denen Ihres Elektronetzes. Diese Daten müssen übereinstimmen, damit keine Schäden am Gerät auftreten.
- Nach dem erstmaligen Verbinden des Gerätes mit dem Stromnetz zeigt das Display „00:00“.
- Nach einem Stromausfall wird möglicherweise **nicht** die korrekte Uhrzeit angezeigt. Erst nach erneuter Synchronisation per DAB bzw. UKW-RDS.

Vorsicht!

- Beachten Sie die Angaben auf dem Typenschild. Wenn das Gerät an die Netzspannung angeschlossen ist, sind aufgrund der Standby-Funktion Teile des Gerätes in Betrieb. Um das Gerät ganz auszuschalten, **muss** der Netzstecker gezogen werden.



Hinweis:

Ziehen Sie bei Nichtverwendung den Netzstecker aus der Steckdose. Ziehen Sie am Netzstecker und nicht am Kabel. Ziehen Sie vor Ausbruch eines Gewitters den Netzstecker aus der Steckdose. Wenn das Gerät längere Zeit nicht benutzt wird, z.B. vor Antritt einer längeren Reise, ziehen Sie den Netzstecker.

Die beim Betrieb entstehende Wärme muss durch ausreichende Luftzirkulation abgeführt werden. Deshalb darf das Gerät nicht abgedeckt oder in einem geschlossenen Schrank untergebracht werden. Sorgen Sie für einen Freiraum von mindestens 10 cm um das Gerät.

Wie Sie den Antennenempfang verbessern

Die Anzahl und Qualität der zu empfangenden Sender hängt von den Empfangsverhältnissen am Aufstellort ab. Mit der DAB-/UKW-Teleskopantenne 27 kann ein ausgezeichneter Empfang erzielt werden. Diese Antenne muss in voller Länge auf den günstigsten Empfang ausgerichtet werden.

Hinweis:

Für den Empfang von Digitalradiostationen (DAB-Betrieb) sollte die Teleskopantenne 27 unbedingt **vertikal** in der vollen Länge positioniert werden.

Bei Problemen:

- ➔ Prüfen Sie ggf. die Signalstärke, siehe S. 37.
- ➔ Verändern Sie den Standort und führen Sie einen Suchlauf durch, siehe S. 36.

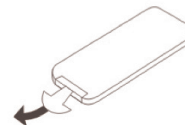
Die Signalstärkeanzeige hilft Ihnen, die Antenne korrekt auszurichten bzw. den optimalen Standort für Ihr DAB-Radio zu finden.

Die Balkenaussteuerung zeigt die aktuelle Signalstärke.

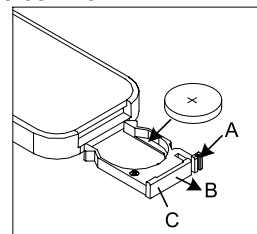
- ➔ Verändern Sie bei schlechtem Empfang die Antennenausrichtung bzw. den Radiostandort. Die Aussteuerung der Balken sollte zunehmen.

Wie Sie die Fernbedienungs-batterien einlegen

- ➔ Zum Betrieb der Fernbedienung ist eine Batterie bereits eingelegt (CR2025). Zum Betrieb müssen Sie den Isolierstreifen im Batteriefach entfernen.
- ➔ Entfernen Sie den Plastikstreifen wie abgebildet:



Sollte die Fernbedienung auf Eingaben nicht mehr reagieren, wechseln Sie die Knopfzelle aus. Gehen Sie dazu folgendermaßen vor:



- ➔ Entfernen Sie den Batteriehalter **C**, drehen Sie dazu die Fernbedienung um.
- ➔ Drücken Sie den Hebel **A** in Pfeilrichtung nach innen.

- ➔ Ziehen Sie dann den Batteriehalter **C** in Richtung **B** aus der Fernbedienung und nehmen Sie den Batteriehalter heraus.
- ➔ Legen Sie eine Batterie vom Typ CR2025, 3 V ein. Achten Sie beim Einlegen auf die richtige Polung. Der Pluspol zeigt wie dargestellt bei umgedrehter Fernbedienung nach oben.
- ➔ Schließen Sie das Batteriefach wieder sorgfältig, so dass der Hebel des Batteriehalters einrastet.

Hinweis:

Wird die Fernbedienung längere Zeit nicht benutzt, sollten die Batterien herausgenommen werden. Andernfalls kann die Fernbedienung durch Auslaufen der Batterien beschädigt werden.

- Nimmt die Reichweite der Fernbedienung ab, sollten die Batterien gegen neue ausgetauscht werden.
- Es sollte darauf geachtet werden, nur Batterien oder Akkus gleichen Typs zu verwenden. Verwenden Sie niemals gleichzeitig alte und neue Batterien.
- Verwenden Sie auslaufgeschützte Batterien!

Wie Sie das Gerät mit der Fernbedienung bedienen

Mit der Infrarot-Fernbedienung können Sie die wichtigsten Funktionen der Anlage bequem vom Sitzplatz aus bedienen. Bei der Bedienung des Gerätes mit der Fernbedienung beachten Sie bitte folgende Punkte:

- Die Fernbedienung auf den Fernbedienungsempfänger 15 an der Gerätefront richten.
- Es muss Sichtverbindung zwischen Sender und Empfänger gewährleistet sein.
- Nimmt die Reichweite der Fernbedienung ab, sollten die Batterien gegen neue ausgetauscht werden.

Die maximale Reichweite beträgt ungefähr 5 Meter frontal vor dem Gerät.

Wie Sie einen Kopfhörer benutzen



Gehörschäden!

Hören Sie Musik nicht mit großer Lautstärke über Kopfhörer. Dies kann zu bleibenden Gehörschäden führen. Regeln Sie vor der Verwendung von Kopfhörern die Gerätelautstärke auf minimale Lautstärke.

Wenn Sie einen Kopfhörer (nicht im Lieferumfang) anschließen, sind die Lautsprecher stumm geschaltet.

- Verwenden Sie nur Kopfhörer mit 3,5 Millimeter Klinkenstecker.
- Stecken Sie den Stecker des Kopfhörers in die Kopfhörer-Buchse 29 des Geräts.

Die Klangwiedergabe erfolgt jetzt ausschließlich über den Kopfhörer.

- Wenn Sie wieder über die Lautsprecher hören möchten, ziehen Sie den Stecker des Kopfhörers aus der Kopfhörer-Buchse des Geräts.

Wie Sie eine externe Tonquelle anschließen

Sie können den Ton eines externen Gerätes (z. B. TV-Gerät, DVD-Player, MP3-Player) über die Lautsprecher des Gerätes wiedergeben.

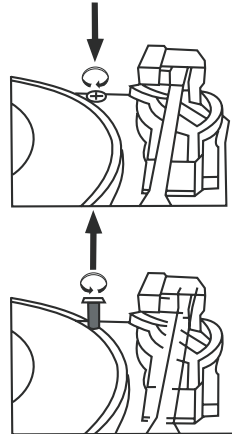
- Schließen Sie ein Audiokabel (Cinch) des Audioausgangs Ihres externen Gerätes an den AUX-IN-Anschluss 28 an.
- Wählen Sie mit FUNCTION 6, 41 die Betriebsart PHONO.
- Starten Sie die Wiedergabe am externen Gerät.
- Regeln Sie die Lautstärke an beiden Geräten.

Plattenspieler

Transportsicherung lösen

Der Plattenspieler ist für den Transport mit der Transportsicherung 33 gesichert.

- Lösen Sie die Transportsicherung 33, indem Sie die Schraube mit einem Schraubendreher oder einer Münze **im Uhrzeigersinn** vollständig eindrehen.
- Entfernen Sie die Schaumstoffteile unterhalb des Plattentellers.



Hinweis:

Der Plattenteller muss danach leichtgängig „schweben“.

Für einen späteren Transport müssen Sie die Transportsicherung wieder im Gegenuhrzeigersinn vollständig herausdrehen.

Erstinbetriebnahme

Der Tonarm 37 ist für den Transport an der Ablage mit der Klemme 54 gesichert.

- Lösen Sie die Klemme 36 vor der ersten Inbetriebnahme.

Für einen späteren Transport sollte der Tonarm wieder auf der Ablage mit der Klemme gesichert werden, um Schäden durch Erschütterungen zu vermeiden.

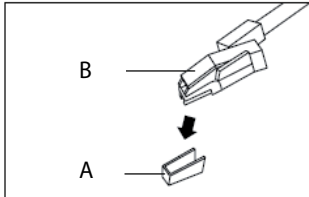
- Vor der Wiedergabe einer Schallplatte muss die Erstinbetriebnahme erfolgen.
- Bewegen Sie dazu den Tonarm 37 zuerst in Richtung der Mittelachse, damit die automatische Tonarm-Rückführung justiert wird.

Zentrierpuck

Der Zentrierpuck 38 wird z.B. für Single-Platten ohne Zentrierstern benötigt. Wird der Zentrierpuck gerade nicht gebraucht, können Sie diesen auf die dafür vorgesehene Ablage 38 legen.

Abnehmen/Anbringen der Nadelschutzkappe

- Vor der Wiedergabe einer Schallplatte muss die Nadelschutzkappe **A** vom Tonabnehmer **B** entfernt werden. Ziehen sie die Kappe nach vorne ab.



Hinweis:

Es wird empfohlen, die Nadelkappe zum Schutz der Nadel nach der Wiedergabe wieder anzubringen.

Wie Sie allgemeine Geräte-Funktionen bedienen

Wie Sie das Gerät ein- und ausschalten

- ➔ Mit der Taste POWER 5 schalten Sie das Gerät ein, das Display schaltet sich ein.
- ➔ Zum Ausschalten (Standby) POWER 5 erneut drücken.

Hinweis:

Die Beschreibung der Radio-, CD/USB-Bedienung erfolgt mit den Tasten der Fernbedienung. Sie können die CD/USB-Funktion auch mit den korrespondierenden Tasten am Gerät bedienen.

Allgemeine Bedienung

Sie können die Einstellungen sowohl mit den Tasten am Gerät wie auch mit der Fernbedienung vornehmen. Identische Beschriftung auf Fernbedienung und Gerät bedeutet identische Funktionen.

Hinweis:

Eine Besonderheit stellt der Regler TUNING SELECT 17 am Gerät dar (DAB, UKW).

- Mit diesem können Sie durch Drehen im Menü navigieren bzw. Einstellungen oder Sender auswählen und diese dann durch Drücken des Reglers bestätigen und übernehmen, aktivieren.

- Bei der Fernbedienung: mit UP 45, DN 55 (◀◀ ▶▶) navigieren und Einstellung mit ENTER 44 übernehmen.

Eco-Standby-Modus

Das Gerät schaltet sich nach einiger Zeit ohne Wiedergabe bzw. ohne Signal automatisch in Standby.

- ➔ Drücken Sie POWER 5, um das Gerät wieder einzuschalten.

Wie Sie die Lautstärke einstellen

- ➔ Drehen Sie den Lautstärkereglers VOLUME 8, um die gewünschte Lautstärke einzustellen.
 - Nach + drehen: lauter,
 - nach – drehen: leiser.
- Fernbedienung: Tasten 42, 56 drücken.

Deckel öffnen, schließen

- ➔ Heben Sie den Deckel 1 nach oben, bis die Verriegelung 2 einrastet.
- ➔ **Prüfen Sie den festen Halt!**
- ➔ Zum Schließen den Deckel zuerst leicht anheben, die Metallstütze 2 nach vorne ziehen und halten und dann den Deckel 1 vorsichtig absenken.

Hinweis:

Üben Sie beim Schließen keine Kraft auf den Deckel aus.

Wie Sie die Quelle einstellen

- Mit den Tasten 6, 41 zu DAB, FM, CD, USB, PHONO/AUX IN, TAPE, stellen.

Hinweis zu USB-Betrieb:

Das Gerät unterstützt nicht den Anschluss von USB-Medien über USB-Verlängerungskabel.

Nicht zu direktem Anschluss an PCs geeignet!

Wie Sie die Sprache einstellen

- Schalten Sie mit FUNCTION 6, 41 zu DAB oder FM Mode.
- Drücken Sie die Taste MENU 10 und wählen Sie durch Drehen von TUNING SELECT 17 > **Hauptmenü** und dann > **Sprache**. Bestätigen Sie jeweils durch Drücken von TUNING SELECT 17.
- Wählen Sie durch Drehen von TUNING SELECT 17 10 die Sprache und bestätigen Sie durch Drücken von TUNING SELECT 17.

Wie Sie den Klang einstellen

- Mehrfaches Drücken der Taste EQ 58 schaltet durch verschiedene, voreingestellte Klangeinstellungen.

Wie Sie den CD-Player bedienen

Allgemeine Hinweise zu CDs/MP3-CDs

Das Gerät ist für Musik-CDs geeignet, die mit Audio-Daten (CD-DA oder MP3 für CD-R und CD-RW) bespielt sind. MP3-Formate müssen mit ISO 9660 Level 1 oder Level 2 erstellt werden. Multisession-CDs können nicht gelesen werden.

Im MP3-Betrieb sind die Begriffe „Folder“ = Album und „Titel“ ausschlaggebend. „Album“ entspricht dem Ordner am PC, „Titel“ der Datei am PC oder einem CD-DA-Titel.

Das Gerät sortiert die Alben bzw. die Titel eines Albums nach Namen in alphabetischer Reihenfolge. Wenn Sie eine andere Reihenfolge bevorzugen sollten, ändern Sie den Namen des Titels bzw. Albums und stellen Sie eine Nummer vor den Namen.

Beim Brennen von CD-R und CD-RW mit Audio-Daten können verschiedene Probleme auftreten, die eine störungsfreie Wiedergabe bisweilen beeinträchtigen. Ursache hierfür sind fehlerhafte Software- und Hardware-Einstellungen oder der verwendete Rohling. Falls solche Fehler auftreten, sollten Sie den Kundendienst Ihres CD-Brenner/Brennersoftware-Herstellers kontaktieren oder entsprechende Informationen – z.B. im Internet – suchen.

Hinweis:

Wenn Sie Audio-CDs anfertigen, beachten Sie die gesetzlichen Grundlagen und verstoßen Sie nicht gegen die Urheberrechte Dritter.

Halten Sie das CD-Fach immer geschlossen, damit sich kein Staub auf der Laseroptik ansammelt.

Das Gerät kann CDs mit MP3 Daten und normale Audio CDs (CD-DA) abspielen. Keine anderen Erweiterungen, wie z.B. *.doc, *.txt, *.pdf usw. benutzen, wenn Audiodateien zu MP3 gewandelt werden. Nicht abgespielt werden können u.a. Musikdateien mit der Endung *.AAC, *.DLF, *.M3U und *.PLS bzw. *.WMA.

Hinweis: Aufgrund der Vielfalt an unterschiedlicher Encodersoftware kann nicht garantiert werden, dass jede MP3 Datei störungsfrei abgespielt werden kann.

Bei fehlerhaften Titeln/Files wird die Wiedergabe beim nächsten Titel/File fortgesetzt.

Es ist von Vorteil beim Brennen der CD mit niedriger Geschwindigkeit zu brennen und die CD als Single-Session und finalisiert anzulegen.

Welche Discs Sie verwenden können

Der CD-Player ist mit CD-, CD-R/RW- und MP3-CD Medien kompatibel. Sie können alle hier erwähnten Discs mit diesem Gerät ohne Adapter abspielen. Spielen Sie keine anderen Medien wie DVDs etc. ab.



Disc-Größe 12 cm/8 cm CDs
Spielzeit 74 min. bzw. 24 min. max.

- Wenn Sie das Gerät transportieren, entfernen Sie die Disc aus dem Laufwerk. Damit vermeiden Sie Beschädigungen am CD-Player und der Disc.

Hinweis:

Die Wiedergabequalität bei MP3-CDs ist von der Einstellung der Bitrate und der verwendeten Brenn-Software abhängig.

Wie Sie Discs einlegen

- Um die CD-Wiedergabe einzuschalten, Taste FUNCTION 6, 41 wiederholt drücken. CD-Mode erscheint im Display.
- Um CDs einzulegen, ▲ 23, 57 drücken. Das CD-Fach 16 öffnet sich nach vorne. Dabei darf es nicht behindert werden.

Hinweis:

Bei geöffnetem CD-Fach ist darauf zu achten, dass keine Fremdgegenstände in das Gerät gelangen können. Die Linse des Laserabtasters darf auf keinen Fall berührt werden.

- CD-Fach nur bei Stillstand der CD öffnen.
- CD mit der bedruckten Seite nach oben vorsichtig einlegen. Vergewissern Sie sich, dass die CD nicht schief sitzt.
- CD-Fach mit ▲ 23, 57 schließen. Die CD wird eingelesen, im Display erscheint „READING“, während des Einlesens. Nach Abschluss des Einlesevorgangs wird der erste Titel gespielt.

Hinweis:

Ist keine CD eingelegt erscheint nach kurzer Zeit „NO DISC“ im Display.

Warten Sie mit der Bedienung, bis der CD Inhalt komplett eingelesen wurde, um sicherzustellen, dass alle benötigten Informationen von der CD gelesen wurden. Besonders bei MP3-CDs kann dieser Vorgang einige Zeit in Anspruch nehmen.

Wie Sie Discs entnehmen

- Zum Entnehmen der CD zuerst die Wiedergabe mit der STOP-Taste ■ 46 beenden, das CD-Fach 16 mit OPEN/CLOSE 57 öffnen und die CD an den Rändern entnehmen.

Wie Sie eine Disc wiedergeben

Wird die CD falsch eingelegt oder ist die CD fehlerhaft erscheint „NO DISC“ im Display.

Hinweis:

Ist eine MP3-CD eingelegt erscheint der Hinweis **MP3** im Display.

Das Gerät startet automatisch mit der Wiedergabe des ersten Titels. Die Titelnummer des aktuellen Titels sowie die Spielzeit erscheinen im Display. Bei MP3-CDs erscheint zusätzlich die Albumnummer.

- Wenn Sie eine Abspielpause wünschen, drücken Sie die Taste ►/II 44.
- Das Gerät unterbricht die Wiedergabe. Im Display blinkt die Spielzeit.
- Um die Wiedergabe fortzusetzen, drücken Sie erneut die Taste ►/II 44.

- Wenn Sie die Wiedergabe beenden wollen, drücken Sie die Taste ■ 46. Im Display erscheint die Gesamtzahl der Titel.

Hinweis:

Drücken Sie stets die Taste ■ 46 vor der Entnahme der CD.

Titel einstellen

- Wenn Sie zum nächsten Titel springen wollen, drücken Sie einmal die Taste ►► 45.
- Wenn Sie zum vorigen Titel springen wollen, drücken Sie die Taste ◀◀ 55.

Das Display zeigt die jeweils eingestellte Titel-Nummer.

- Drücken Sie so oft, bis die gewünschte Titel-Nummer angezeigt wird.

Titelsprung

- Zum Einstellen von Titeln drücken Sie die Taste -10 54 bzw. +10 47.
- Das Gerät springt 10 Titel zurück bzw. weiter.

Schneller Suchlauf vorwärts oder rückwärts

Sie können im laufenden Titel einen schnellen Suchlauf vorwärts oder rückwärts durchführen, um eine bestimmte Stelle zu suchen. Während des Suchlaufs erfolgt keine Wiedergabe.

- ➔ Drücken Sie zum schnellen Vorlauf die Taste ►► 45 und halten Sie die Taste gedrückt, bis Sie die gewünschte Stelle gefunden haben.
- ➔ Drücken Sie zum schnellen Rücklauf die Taste ◀◀ 55 und halten Sie die Taste gedrückt, bis Sie die gewünschte Stelle gefunden haben.
- ➔ Lassen Sie die Taste los. Die Wiedergabe wird an dieser Stelle fortgesetzt.

Wie Sie die Wiederholen-Funktion nutzen

Titel, CD wiederholen

- ➔ Wählen Sie den Titel am Gerät aus.
Am Display wird die gewählte Titel-Nummer angezeigt.
- ➔ Drücken Sie die Taste ►|| 44.
- ➔ Drücken Sie einmal die Taste P.MODE 43.

Im Display erscheint das Wiederholensymbol. Der gewählte Titel wird wiederholt wiedergegeben.

- ➔ Drücken Sie zweimal die Taste P.MODE 43.

Im Display erscheint das Wiederholensymbol und zusätzlich "ALL". Alle Titel der CD werden wiederholt wiedergegeben.

Album wiederholen (nur MP3-CDs)

- ➔ Drücken Sie dreimal die Taste P.MODE 43.

Im Display erscheint das Wiederholensymbol und „FOLDER“. Das Album wird wiederholt wiedergegeben.

Hinweis:

Die Wiederholen-Funktion kann auch bei aktivierter Programmier-Funktion eingestellt werden.

Wiederholen-Funktion beenden

- ➔ Drücken Sie die Taste P.MODE 43 so oft, bis die Wiederholen-Anzeige nicht mehr angezeigt wird.

Die Disc wird ohne Wiederholung bis zum Ende abgespielt, wenn Sie die Wiedergabe nicht stoppen.

Wie Sie den Zufallsgenerator nutzen

Mit dem Zufallsgenerator können Sie die Titel einer CD in einer beliebigen gemischten Reihenfolge abspielen.

Hinweis:

Den Zufallsgenerator können Sie nur einstellen, wenn sich eine CD im geschlossenen CD-Fach befindet.

- Drücken Sie bei laufender Wiedergabe die Taste P.MODE 43 bis „RDM“ im Display erscheint.
- Die Titel werden in zufälliger Reihenfolge wiedergegeben.
- Um die zufällige Wiedergabe der Titel zu stoppen, drücken Sie die Taste P.MODE 43 erneut, bis die Anzeige „RDM“ im Display verschwindet.

Hinweis:

Den Zufallsgenerator können Sie nicht einstellen, wenn Sie das Gerät programmiert haben.

Wie Sie die Programmier-Funktion nutzen

Mit der Programm-Funktion können Sie bis zu 20 Titel einer Musik-CD bzw. 99 Titel einer MP3-CD in einer von Ihnen festgelegten Reihenfolge abspielen.

Hinweis:

Die Programmierung können Sie nur vornehmen, wenn eine Disc im geschlossenen CD-Fach liegt und wenn sich das Gerät im Stopp-Modus befindet.

- Legen Sie eine Disc in das CD-Fach und schließen Sie es.
- Drücken Sie die Taste ■ 46.
- Drücken Sie die Taste PROGRAM 52.

Auf dem Display sehen Sie "MEM", die Nummer des Titels "T00" blinken sowie „P0 I“.

- Wählen Sie mit den Tasten ◀◀, ▶▶ 45, 55 den ersten zu programmierenden Titel aus.
- Mit -10 bzw. +10 schalten Sie jeweils 10 Titel weiter.
- Speichern Sie die gewünschte Titelnummer mit der Taste PROGRAM 52. Der Titel ist jetzt auf Programmplatz 01 programmiert.
- Auf dem Display sehen Sie die Nummer des nächsten Programmplatzes. Programmieren Sie auf diese Weise die gewünschte Reihenfolge der Titel.

- Drücken Sie die Taste ►/|| 44, um die Wiedergabe der Auswahl zu beginnen. Im Display erscheint "MEM", die aktuelle Titelnummer und die Spielzeit. Bei MP3-CDs zusätzlich die Albumnummer.
- Wenn Sie die Wiedergabe der programmierten Auswahl unterbrechen möchten, drücken Sie einmal die Taste ►/|| 44.
- Um die programmierte Wiedergabe zu beenden, drücken Sie die Taste ■ 46.

Hinweis:

Wenn Sie das CD-Fach öffnen oder eine andere Quelle aktivieren, wird der Programmspeicher gelöscht. Zweimaliges Drücken der Taste ■ 46 beendet die Programmierung ebenfalls.

Wie Sie die USB-Funktion bedienen

Hinweis:

Aufgrund der Vielzahl verschiedener Modelle an MP3 Flash Player, USB-Sticks und USB HDD Laufwerken kann nicht garantiert werden, dass jedes Modell unterstützt wird.

Es werden Geräte der USB Version 1.0 und 2.0 unterstützt.

Speichermedium einsetzen

- FUNCTION 41 wiederholt drücken, bis „USB“ im Display erscheint.
- USB-Medium mit dem USB-Anschluss 4 verbinden. Die Daten des Speichermediums werden eingelesen.
- Warten Sie mit der Bedienung, bis der Inhalt komplett eingelesen wurde, um sicherzustellen, dass alle benötigten Informationen vom Speichermedium gelesen wurden. Wenn kein Speichermedium angeschlossen ist oder nicht gelesen werden kann, erscheint die Anzeige NOD im Display.

- Die Wiedergabe des ersten Titels startet automatisch.
- Zum Anhalten: Taste ►/II 44 drücken.
- Wiedergabe stoppen: Taste ■ STOP 46 drücken, die Gesamtzahl der Titel erscheint im Display 9.

Die weitere Bedienung sowie die Wiedergabefunktionen ist wie unter „Wie Sie eine Disc wiedergeben“, siehe S. 25, beschrieben.

Speichermedium entnehmen

- Beenden Sie die Wiedergabe.
- Entfernen Sie den USB-Stick oder MP3 Flash Player einfach durch Abziehen.

Wie Sie die Aufnahme-Funktion nutzen

Die Aufnahme-Funktion zeichnet Ihre Musik auf ein USB-Medium auf. Die Titel werden dabei mit einer Bitrate von 128 kbps encodiert und als MP3-Files in einem Verzeichnis „Record“ gespeichert. Dieses wird automatisch angelegt. Dabei werden die Titelnamen File_001, File_002, etc. erzeugt. Je nach Quelle werden weitere Unterordner angelegt:

- Line In: Quelle Plattenspieler, AUX, Tape, Radio
- Copy: Quelle CD

Encodierung: Umwandlung analoger Signale in digitale Zeichen und Verdichtung der Daten nach Maßgabe eines Kompressionsstandards zur Reduzierung des Datenvolumens.

Folgende Aufzeichnungsmöglichkeiten stehen zur Verfügung:

- Von CD, Radio (DAB, UKW), von Kassette, vom Plattenspieler, vom externen Anschluss AUX.

Hinweis:

Radio- und CD-Aufnahmen sind nur im Rahmen der Urheberrechtsbestimmungen zulässig.

Vorbereitungen

- ➔ Stecken Sie ein USB-Medium in den USB-Anschluss 4.

Aufnahme von CD/MP3-CD

Sie können wählen, ob Sie

- einen Titel (REC-1),
- ein Album einer MP3-CD (REC-F) oder
- die gesamte CD (REC-A) aufnehmen möchten.

Hinweis:

Die CD muss sich dazu im Play-Modus (gestartete Wiedergabe) befinden.

- ➔ Schalten Sie den CD-Betrieb mit FUNCTION 41 ein.
- ➔ Wenn Sie nur einen Titel aufnehmen möchten, wählen Sie diesen mit ◀◀ 55 , ▶▶ 45.
- ➔ Starten Sie die Wiedergabe mit Taste ▶/II 44.
- ➔ Drücken Sie RECORD 40. REC-1 erscheint.
- Aktuellen Titel aufnehmen: RECORD 40 erneut drücken.
- Gesamte CD aufnehmen: ▶▶ 45 drücken bis REC-A erscheint. Mit Taste RECORD 40 Aufnahme starten.
- MP3-CD: Album aufnehmen: ▶▶ 45 drücken bis REC-F erscheint. Mit Taste RECORD 40 Aufnahme starten.
- ➔ Die Aufnahme startet jeweils nach ca. 5 Sekunden.

Im Display erscheint REC und USB blinkend.

Aufnahme von Schallplatte

- Schallplattenbetrieb mit FUNCTION 41 einschalten.
- Gewünschten Titel der Schallplatte wiedergeben.
- Taste RECORD 40 zweimal drücken. Die Aufnahme startet nach 5 Sekunden.

Im Display blinkt USB.

- Aufzeichnung beenden: Taste ■ STOP 46 drücken.

Hinweis:

Beenden Sie die Aufzeichnung einzelner Titel mit der Taste STOP. Anderenfalls werden mehrere Titel in ein MP3-File encodiert.

Aufnahme von externer Quelle

- PHONO-Betrieb mit FUNCTION 41 einschalten.
- Externe Quelle verbinden am Anschluss AUX IN und Quelle wiedergeben.
- Taste RECORD 40 zweimal drücken. Die Aufnahme startet nach 5 Sekunden.

Im Display blinkt USB.

- Aufzeichnung beenden: Taste ■ STOP 46 drücken.

Aufnahme von Kassette

- Kassetten-Betrieb mit FUNCTION 41 einschalten.
- Kassette wiedergeben.
- Taste RECORD 40 zweimal drücken. Die Aufnahme startet nach 5 Sekunden.

Im Display blinkt USB.

- Aufzeichnung beenden: Taste ■ STOP 46 drücken.

Aufnahme von DAB, UKW

- DAB/UKW-Betrieb mit FUNCTION 41 einschalten.
- Sender einstellen.
- Taste RECORD 40 zweimal drücken. Die Aufnahme startet nach 5 Sekunden.

Im Display blinkt USB.

- Aufzeichnung beenden: Taste ■ STOP 46 drücken.

Wie Sie die Lösch-Funktion nutzen

Die Lösch-Funktion löscht einzelne Titel, die auf Ihrem USB-Medium gespeichert sind.

Hinweis:

Legen Sie sich Backup-Kopien Ihrer Daten an!

Der Hersteller übernimmt keine Verantwortung bei Datenverlust!

Titel löschen

- ➔ Geben Sie den zu löschenden Titel des USB-Mediums wieder.
- ➔ Drücken Sie während der laufenden Wiedergabe die Taste DELETE 50. „DEL-1“ erscheint im Display.
- ➔ Drücken Sie DELETE 50. DEL-1 erscheint.
 - Aktuellen Titel löschen: DELETE 42 erneut drücken.
 - Gesamte CD löschen: ►► 45 drücken bis DEL-A erscheint. Mit Taste DELETE 50 bestätigen.
 - Album löschen: ►► 45 drücken bis DEL-F erscheint. Mit Taste DELETE 50 bestätigen.

Hinweis:

Der Löschvorgang kann nicht rückgängig gemacht werden!

Wie Sie den Kassettenspieler bedienen

Hinweis

Es ist darauf zu achten, dass keine Fremdgegenstände in das Kassettenfach **25** gelangen können.

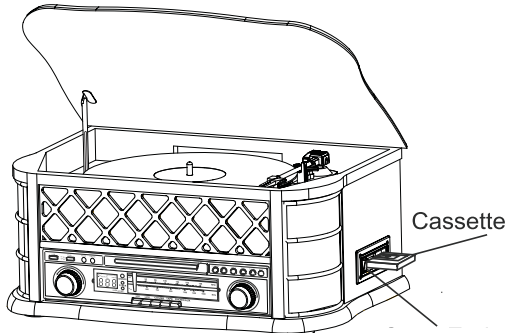
Einschalten der Betriebsart Kassetten

- Um den Kassettenbetrieb einzuschalten, Taste FUNCTION 41 wiederholt drücken, bis TAPE Mode im Display erscheint.

Einsetzen der Kassette

Hinweis

Der Kassettenrecorder erzielt die bestmögliche Qualität bei der Verwendung von Kassetten des Standards IEC I.



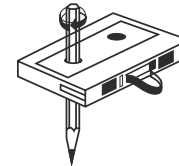
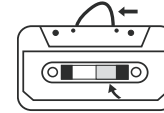
- Die Kassette wird so eingelegt, dass das offene Ende nach hinten zeigt und die zu spielende Kassettenseite nach oben zeigt.
- Schieben Sie die Kassette schräg nach oben ein, bis die Mechanik einrastet.

Das Gerät beginnt **automatisch** mit der Wiedergabe.

Hinweis:

Bei ungleichmäßigem Lauf von Kassetten, besonders bei der Ausführung C 120, liegt die Ursache zumeist an der Kassette und nicht am Gerät.

- Straffen Sie das Band ggf. vor dem Einlegen.



Wiedergabe von Kassetten

- ➔ Sobald Sie die Kassette einschieben, läuft der Bandtransport an und die Wiedergabe beginnt.
- ➔ Erreicht die Kassette während der Wiedergabe das Bandende, wird die Wiedergabe beendet.

Vorlauf

- ➔ Drücken Sie die Taste EJ/FF 24 **halb** bis sie einrastet, um die Kassette vorzuspulen.
- ➔ Zum Beenden des Vorlaufs die Taste EJ/FF 24 erneut kurz drücken und loslassen.



Kassette entnehmen

- ➔ Drücken Sie die Taste EJ/FF 24 **voll durch**, um die Kassette auszuwerfen.

Informationen zu Copyright

Alle genannten Marken sind Dienstleistungsmarken, Marken oder eingetragene Marken der entsprechenden Hersteller.

Die unautorisierte Vervielfältigung sowie der Vertrieb von Internet-/CD-Aufnahmen stellt eine Verletzung des Urheberrechts dar und ist strafbar.

Die unbefugte Vervielfältigung urheberrechtlich geschützter Werke, einschließlich Computerprogramme, Dateien, Rundfunksendungen und musikalischer Werke, kann eine Verletzung des Urheberrechts darstellen und eine Strafbarkeit begründen. Dieses Gerät darf zu den genannten missbräuchlichen Zwecken nicht verwendet werden.

Was ist DAB+

DAB+ ist ein neues digitales Format, durch welches Sie kristallklaren Sound ohne Rauschen hören können.

Anders als bei herkömmlichen Analogradiosendern werden bei DAB mehrere Sender auf ein und derselben Frequenz ausgestrahlt. Dies nennt man Ensemble oder Multiplexe. Ein Ensemble setzt sich aus der Radiostation sowie mehreren Servicekomponenten oder Datendiensten zusammen, welche individuell von den Radiostationen gesendet werden. Infos z.B unter www.digitalradio.de oder www.digitalradio.ch.

Datenkomprimierung

Digital Radio macht sich dabei Effekte des menschlichen Gehörs zunutze. Das menschliche Ohr nimmt Töne, die unter einer bestimmten Mindestlautstärke liegen, nicht wahr. Daten, die sich unter der sog. Ruhehörschwelle befinden, können also herausgefiltert werden. Dies wird ermöglicht, da in einem digitalen Datenstrom zu jeder Informationseinheit auch die zugehörige relative Lautstärke zu anderen Einheiten gespeichert ist. In einem Tonsignal werden zudem bei einem bestimmten Grenzwert die leiseren Anteile von den lauterer überlagert. Alle Toninformationen in einem Musikstück, die unter die sog. Mithörschwelle fallen, können aus dem zu übertragenden Signal herausgefiltert werden. Dies führt zur Reduzierung des zu übertragenden Datenstroms, ohne einen wahrnehmbaren Klangunterschied für den Hörer (HE AAC

v2 - Verfahren als ergänzendes Kodierungsverfahren für DAB+).

Audio Stream

Audiostreams sind bei Digital Radio kontinuierliche Datenströme, die MPEG 1 Audio Layer 2 Frames enthalten und damit akustische Informationen darstellen. Damit lassen sich gewohnte Radioprogramme übertragen und auf der Empfängerseite anhören. Digital Radio bringt Ihnen nicht nur Radio in exzellenter Soundqualität sondern zusätzliche Informationen. Diese können sich auf das laufende Programm beziehen (DLS z.B. Titel, Interpret) oder unabhängig davon sein (z.B. Nachrichten, Wetter, Verkehr, Tipps).

DAB Radioempfang

Service Wahl und Suche

Sollte kein Sender empfangen werden, erscheint "Dienst nicht verfügbar" auf dem Display. Dies bedeutet, dass entweder kein Empfang oder nur sehr schwacher Empfang möglich ist. In dem Fall müssten Sie den Standort wechseln.

Wie Sie das Gerät im DAB-Modus bedienen

Hinweis:

Nach dem erstmaligen Einschalten führt das Gerät automatisch einen DAB-Sendersuchlauf durch. Der Suchlauf erfolgt als vollständiger Suchlauf. Während des Suchlaufs zeigt die Displayinformation den Fortschritt an sowie die Anzahl der gefundenen Digitalradio-Stationen.



Nach Beendigung des Sendersuchlaufs wird die erste Station in alphanumerischer Reihenfolge wiedergegeben.

Hinweis:

Falls keine Sender gefunden wurden, konnte kein Signal empfangen werden.

- ➔ Verändern Sie dann den Standort des Gerätes und führen Sie den Sendersuchlauf erneut durch.
 - ➔ Führen Sie einen Vollständigen Suchlauf durch.
- Überprüfen Sie ggf. die Signalstärke.

Wie Sie einen Suchlauf bei DAB durchführen

- ➔ Drücken Sie die Taste SCAN 12.
- ➔ Alternativ drücken Sie die Taste MENU 10 und wählen Sie durch Drehen von SCROLL / SELECT 10 > **Vollständiger Suchlauf**. Bestätigen Sie durch Drücken von SCROLL / SELECT 10.
- ➔ Die Suche startet, im Display erscheint der Fortschrittsbalken.

Nach Beendigung des Suchlaufes wird der erste Sender in alphanumerischer Reihenfolge wiedergegeben.

Sender wählen

- ➔ Sie können die gefundenen Sender am Gerät prüfen. Dazu TUNING / SELECT 17 drehen.
- ➔ Um einen Sender auszuwählen, TUNING / SELECT 17 drücken.

Wie Sie DAB-Sender speichern

Der Programm-Speicher kann bis zu 10 Stationen im DAB-Bereich speichern.

Hinweis:

Die gespeicherten Sender bleiben auch bei Stromausfall erhalten.

- ➔ Den gewünschten Sender einstellen.
- ➔ Taste PRESET 13 drücken und ca. 2 Sekunden gedrückt halten. „Progr. speichern“ erscheint und darunter < Leer > falls noch kein Sender gespeichert ist.
- ➔ TUNING / SELECT 17 drehen, um den Speicherplatz zu wählen, durch Drücken von TUNING / SELECT 17 bestätigen. „Progr. # gesp.“ erscheint im Display.

Anwählen der gespeicherten Stationen

- ➔ Taste PRESET 13 drücken.
- ➔ TUNING / SELECT 17 drehen, um den Speicherplatz zu wählen.
- ➔ Durch Drücken von TUNING / SELECT 17 bestätigen.

Haben Sie keinen Sender auf den gewählten Programmplatz gespeichert, erscheint „Leer“.

Löschen einer Programmplatz-Speicherung

- ➔ Neuen Sender auf den zu löschenden Speicherplatz speichern.

Wie Sie die Signalstärke darstellen

- ➔ Drücken Sie die Taste INFO 11. Die Signalstärke wird dargestellt:



- Die Markierung zeigt den aktuellen Pegel.
- Sender, deren Signalstärke unterhalb des erforderlichen Pegels liegt, senden kein ausreichendes Signal.
- Mehrfaches Drücken der INFO-Taste 11 schaltet durch verschiedene Informationen, wie z.B. Programmtyp, Multiplexname, Frequenz, Signalfehlerrate, Datenbitrate, Programmformat, Datum, DLS.

Dynamic Label Plus

Programmbegleitende Textinformationen, wie z. B. Interpret, Songtitel, Albumname etc. erscheinen auf dem Radiodisplay, werden gespeichert und können jederzeit abgerufen werden. (Falls vom Programmanbieter unterstützt).

Wie Sie die Dynamikkompression DRC einstellen

Die Kompressionsrate gleicht Dynamikschwankungen und damit einhergehende Lautstärkevariationen aus.

- ➔ Drücken Sie die Taste MENU 10 und wählen Sie durch Drehen von TUNING / SELECT 17 > **DRC**.
- ➔ Bestätigen Sie durch Drücken von TUNING / SELECT 17.

Wählen Sie durch Drehen von TUNING / SELECT 17 die Kompressionsrate:

- DRC hoch – Hohe Kompression
 - DRC tief – niedrige Kompression
 - DRC aus – Kompression abgeschaltet.
- ➔ Bestätigen Sie durch Drücken von TUNING / SELECT 17.

Wie Sie inaktive Stationen löschen

Sie können nicht mehr sendende Stationen aus der Stationsliste entfernen.

- ➔ Drücken Sie die Taste MENU 10 und wählen Sie durch Drehen von TUNING / SELECT 17 > **inaktive Sender**.
- ➔ Bestätigen Sie durch Drücken von TUNING / SELECT 17.
- ➔ Wählen Sie durch Drehen von TUNING / SELECT 17 > **Ja** und bestätigen Sie durch Drücken von TUNING / SELECT 17.

Wie Sie das Gerät im UKW-Modus bedienen

Wie Sie einen UKW/FM-Sender einstellen

- Um zu UKW/FM zu schalten, FUNCTION 6 ggf. wiederholt drücken bis > **FM Modus** im Display erscheint.

Im Display erscheint die zuletzt gewählte Frequenz.



Manuelle Senderwahl

- Drehen Sie TUNING / SELECT 17 im UKW-Betrieb, um den gewünschten Sender einzustellen. Das Display zeigt die Frequenz in Schritten von 0,05 MHz an.

Automatische Senderwahl

- Drücken Sie SCAN 12, um den automatischen Sendersuchlauf zu starten. Im Display läuft die Senderfrequenz aufwärts.

Wird ein UKW-Sender mit ausreichend starkem Signal gefunden, stoppt der Suchlauf und der Sender wird wiedergegeben. Wird ein RDS-Sender empfangen erscheint der Sendername und ggf. der Radiotext.

Hinweis:

Für die Einstellung schwächerer Sender benutzen Sie bitte die manuelle Senderwahl.

Sie können im Menü > **Suchlauf-Einstellung** einstellen, ob die automatische Senderwahl nur starke Sender findet (**Nur kräftige Sender**) oder nach allen Sendern sucht (**Alle Sender**).

Wie Sie UKW-Sender speichern

Der Programm-Speicher kann bis zu 10 Stationen im FM-Bereich (UKW) speichern.

Hinweis:

Die gespeicherten Sender bleiben auch bei Stromausfall erhalten.

- Den gewünschten Sender einstellen.
- Taste PRESET 13 drücken und ca. 2 Sekunden gedrückt halten.
- TUNING / SELECT 17 drehen, um den Speicherplatz zu wählen.
- "Progr. speichern" erscheint und darunter < Leer > falls noch kein Sender gespeichert ist.
- Durch Drücken von TUNING / SELECT 17 bestätigen. „Progr. # gesp.“ erscheint im Display.

Anwählen der programmierten Stationen

- ➔ Taste PRESET 13 drücken.
- ➔ TUNING / SELECT 17 drehen, um den Speicherplatz zu wählen.
- ➔ Durch Drücken von TUNING / SELECT 17 bestätigen.

Haben Sie keinen Sender auf den gewählten Programmplatz gespeichert, erscheint „Leer“.

Löschen einer Programmplatz-Speicherung

Neuen Sender auf den zu löschenden Speicherplatz speichern.

Wie Sie Mono/Stereo einstellen

Sie können wählen, ob die Radiosender in stereo oder mono empfangen werden. Bei schwachen Signalen empfiehlt es sich, auf Mono zu schalten (Einstellung: **Nur mono**).

- ➔ Drücken Sie die Taste MENU 10 und wählen Sie durch Drehen von TUNING / SELECT 17 > **Audio Einstellung**.
- ➔ Bestätigen Sie durch Drücken von TUNING / SELECT 17.
- ➔ Wählen Sie durch Drehen von TUNING / SELECT 17 > **Stereo möglich** oder > **Nur mono**.
- ➔ Bestätigen Sie durch Drücken von TUNING / SELECT 17.

Wie Sie System-Einstellungen vornehmen

Wie Sie die Software-Version darstellen

- Drücken Sie die Taste MENU 10 und wählen Sie > **Hauptmenü** und dann > **SW-Version** (TUNING SELECT 17 drehen und drücken).
- Drücken Sie TUNING / SELECT 17, die Software-Version erscheint.
- Durch Drücken der Taste **MENU 10** schalten Sie zurück.



Wie Sie die Displayanzeigen aufrufen

Durch Drücken der Taste INFO 11 können Sie folgende Informationen einblenden:

DAB-Betrieb

DLS: durchlaufender Text mit zusätzlichen Informationen, die die Sender u. U. bereitstellen

Signalstärke

Programmtyp

Ensemble/Multiplex (Gruppenname)

Frequenz, Kanal

Signalfehlerrate

Bitrate in kbps

Uhrzeit

Datum

UKW-Betrieb

RT Radiotext (falls ausgesendet)

PTY – Programmtyp, Frequenz

Frequenz

Mono/Stereo

Uhrzeit

Datum

Wie Sie das Gerät auf Werkseinstellung zurücksetzen

Wenn Sie den Standort des Gerätes verändern, z.B. bei einem Umzug, sind möglicherweise die gespeicherten DAB-Sender nicht mehr zu empfangen. Mit dem Zurücksetzen auf Werkseinstellungen können Sie in diesem Fall alle gespeicherten Sender inkl. der PRESETs löschen, um gleichzeitig einen neuen Sendersuchlauf zu starten.

- ➔ Drücken Sie die Taste MENU 10 und wählen Sie im > **Hauptmenü** durch Drehen von TUNING / SELECT 17 > **Werkseinstellungen** und bestätigen Sie durch Drücken von TUNING / SELECT 17.
- ➔ Die Abfrage erscheint.
- ➔ Wählen Sie durch Drehen von TUNING / SELECT 17 **Ja** und bestätigen Sie durch Drücken von TUNING / SELECT 17.
- ➔ Um den Vorgang abzubrechen, **Nein** wählen und mit Drücken von TUNING / SELECT 17 bestätigen.

Hinweis:

Alle zuvor gespeicherten Sender werden gelöscht.

Wie Sie Uhrzeit einstellen

Hinweis:

Überprüfen Sie nach der Inbetriebnahme und der erstmaligen Nutzung des Radios die Uhrzeit und stellen Sie diese ggf. neu ein. Nach einem Netzausfall müssen Sie ggf. die Uhrzeit erneut einstellen.

Die Uhrzeit wird über das DAB/UKW RDS-Signal automatisch eingestellt.

- Schalten Sie zum DAB-Betrieb.
- Stellen Sie eine DAB+ Radiostation ein und warten Sie eine kurze Zeit.
- Falls Sie kein Signal empfangen, wechseln Sie die Station bzw. überprüfen Sie die Signalstärke (S. 37).

Wie Sie die Uhrzeit manuell einstellen

- Drücken Sie die Taste MENU 10 und wählen durch Drehen von TUNING / SELECT 17 > **Hauptmenü**.
- Bestätigen Sie durch Drücken von TUNING / SELECT 17.
- Wählen Sie durch Drehen von TUNING / SELECT 17 > **Uhrzeit** und danach > **Zeit/Datum einstellen** und bestätigen Sie jeweils durch Drücken von TUNING / SELECT 17.

- Drehen Sie TUNING / SELECT 17, um die Stunde einzustellen.
- Bestätigen Sie durch Drücken von TUNING / SELECT 17.
- Stellen Sie dann mit TUNING / SELECT 17 die Minuten ein (drehen, drücken).
- Stellen Sie das Datum bei > **Datum einstellen** auf die beschriebene Art ein.

Hinweis:

Das Gerät wird mit der aktiven Einstellung > **Update Alle** im Menü > **Autom. Update** ausgeliefert. Nachdem Sie einen DAB-Sender eingestellt haben, wird somit das Datum und die Uhrzeit **automatisch** aktualisiert. Ebenso bei UKW (RDS).

- Sie können die Zeitanzeige mit der Option > **12/24 Std. einstellen** im Zeit-Menü ändern.

Abspielen einer Schallplatte

Vorgehensweise

Hinweis:

Führen Sie vor der ersten Verwendung die **Erstinbetriebnahme** durch, siehe S. 19.

- Öffnen Sie den Deckel 1.
- Prüfen Sie, ob die Transportsicherung 33 gelöst ist!
- Entfernen Sie den Nadelschutz vom System.
- Wählen Sie die Quelle PHONO mit FUNCTION 6.
- Stellen Sie die gewünschte Lautstärke mit dem Regler 8 ein.
- Legen Sie eine Schallplatte auf den Plattenteller. Stecken Sie ggf. den Zentrierpuck 38 auf die Plattentellerachse.
- Wählen Sie mit dem SPEED-Wahlschalter 35 die Geschwindigkeit, mit der Sie die Schallplatte abspielen möchten.
- Lösen Sie die Klemme 36.
- Heben Sie den Tonarm 37 mit dem Hebel 34 an.
- Schwenken Sie den Tonarm über die gewünschte Rille. Die Drehung des Plattentellers startet.
- Senken Sie den Tonarm 37 mit dem Hebel 34 langsam auf die Schallplatte ab und die Wiedergabe beginnt.

Hinweis:

Der Plattenspieler verfügt über eine automatische Tonarm-Rückführung am Ende der Schallplatte.

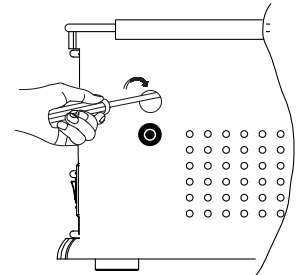
Unterbrechen des Abspielens

- Tonarm mit dem Hebel 34 vorsichtig nach oben heben und ggf. auf die Tonarmablage legen.

Einstellung Endabschaltung

Das Gerät besitzt eine automatische Endabschaltung 32.

- Gerät ausschalten, Netzstecker ziehen.
- Tonarm auf Tonarmstütze arretieren. Aufkleber "Service only" auf der Rückseite entfernen. Der Service-Zugang erscheint.
- Mit Kreuzschlitz-Schraubendreher die Stellschraube um 1/4 Drehung im Uhrzeigersinn verändern. Der Tonarm wird nun etwas später zurückgeführt.
- Überprüfen Sie die Einstellung und justieren Sie ggf. etwas nach.
- Um die Rückführung früher einzuleiten, drehen Sie die Stellschraube **gegen** den Uhrzeigersinn.



Wie Sie das Gerät reinigen



Stromschlag!

Um die Gefahr eines elektrischen Schlags zu vermeiden, dürfen Sie das Gerät nicht mit einem nassen Tuch oder unter fließendem Wasser reinigen. Vor dem Reinigen Netzstecker ziehen.

ACHTUNG!

Sie dürfen keine Scheuerschwämme, Scheuerpulver und Lösungsmittel wie Alkohol oder Benzin verwenden.

- Reinigen Sie das Gehäuse mit einem weichen, mit Wasser angefeuchteten Tuch.

Hinweise zur CD

Die CD stets in der Hülle aufbewahren und nur an den Kanten anfassen. Die in Regenbogenfarben schimmernde Oberfläche darf nicht berührt werden und sollte stets sauber sein. Kein Papier oder Klebeband auf die Etikettenseite der Disk kleben. Die CD sollte von praller Sonneneinstrahlung und Wärmequellen wie Heizungen ferngehalten werden.

Ebenfalls darf eine CD nicht in einem direkt in der Sonne geparkten Wagen liegen, da die Innentemperatur im Wagen extrem hoch ansteigen kann. Fingerabdrücke und Staub auf der bespielten Seite mit einem sauberen, trockenen Reinigungstuch reinigen.

Es dürfen zum Reinigen von CDs keine Plattenpflegemittel wie Plattenspray, Reinigungsflüssigkeiten, Antistatikspray oder Lösungsmittel wie Benzin, Verdünnung oder sonstige im Handel erhältliche Chemikalien verwendet werden. Hartnäckige Flecken können eventuell mit einem feuchten Fensterleder beseitigt werden.

- Wischen Sie vom Mittelpunkt zum Rand der Disc.



Kreisende Bewegungen beim Reinigen verursachen Kratzer. Diese können zu Fehlern bei der Wiedergabe führen.

Hinweise zu Kassetten

Spulen Sie die Kassette vor der Aufbewahrung zum Bandanfang zurück. Die Kassetten stets in der Hülle aufbewahren. Am Besten bewahren Sie Kassetten stehend auf, wobei die volle Spule unten liegen sollte. Die Kassette darf nicht zu hohen Temperaturen (Sonnenlicht, Heizungen usw.) oder Feuchtigkeit ausgesetzt werden. Ebenfalls darf die Kassette keinem Magnetfeld (Lautsprecher, Computer-Monitore usw.) ausgesetzt werden.

Wie Sie den Kassettenspieler reinigen

Wegen der schlechten Zugänglichkeit dieser Teile ist die Verwendung einer Reinigungskassette zu empfehlen.

Weitergehende Eingriffe, z.B. Ölen, Fetten, Änderungen von Einstellungen usw., dürfen nicht vorgenommen werden.

C 120-Kassetten sind nicht empfehlenswert. Bei ungleichmäßigem Lauf von Kassetten liegt die Ursache im Allgemeinen an der Kassette.

Schlagen Sie diese vor dem Einsetzen flach von beiden Seiten sanft auf eine Tischplatte o. Ä., damit vorstehende Bandwindungen zurechtgeschoben werden.

Reinigung der Nadel und der Platte

Nadel und Platte sollten vor dem Abspielen stets gereinigt werden, um eine vorzeitige Abnutzung zu verhindern.

- ➔ Streichen Sie mit einem Reinigungspinsel von hinten nach vorne über die Nadel.
- ➔ Zur Reinigung der Platte wischen Sie mit einem Plattentuch leicht schräg über die Platte.

Auswechseln der Nadel

Die Abtastnadel ist durch den Abspielvorgang natürlichem Verschleiß ausgesetzt. Wir empfehlen daher eine regelmäßige Überprüfung.

Hinweis:

Abgenutzte oder beschädigte (abgesplitterte) Abtastnadeln zerstören die Schallplatten.

Verwenden Sie bei Ersatzbedarf, wenn möglich, die Original Nadel.

- ➔ Ziehen Sie die Abtastnadel schräg nach unten ab.
- ➔ Das Einsetzen der Abtastnadel erfolgt in umgekehrter Weise.

Wie Sie Fehler beseitigen

Wenn das Gerät nicht wie vorgesehen funktioniert, überprüfen Sie es anhand der folgenden Tabellen. Wenn Sie die Störung auch nach den beschriebenen Überprüfungen nicht beheben können, nehmen Sie bitte Kontakt mit dem Hersteller auf.

Probleme mit dem Gerät

Symptom	Mögliche Ursache/Abhilfe
Gerät lässt sich nicht einschalten.	Das Gerät wird nicht mit Strom versorgt. Schließen Sie das Netzkabel richtig an die Netzsteckdose an.
Es ist kein Ton zu hören.	Erhöhen Sie die Lautstärke. Ziehen Sie den Kopfhörer-Stecker aus dem Gerät, wenn Sie über Lautsprecher hören möchten. Ggf. ist die falsche Quelle gewählt worden.

Symptom	Mögliche Ursache/Abhilfe
Es ist ein Störgeräusch zu hören.	In der Nähe des Geräts sendet ein Mobiltelefon oder ein anderes Gerät störende Radiowellen aus. Entfernen Sie das Mobiltelefon oder das Gerät aus der Umgebung des Geräts.
Es treten andere Bedienungsstörungen, laute Geräusche oder eine gestörte Display-Anzeige auf.	Elektronische Bauteile des Geräts sind gestört. Ziehen Sie den Netzstecker. Lassen Sie das Gerät ca. 10 Sekunden von der Stromquelle getrennt. Schließen Sie das Gerät erneut an oder setzen Sie die Batterien ein.
Das Display schaltet sich nicht ein.	Gerät ausschalten. Netzstecker ziehen, wieder einstecken, Gerät einschalten.

Probleme mit dem CD-Player

Symptom	Mögliche Ursache/Abhilfe
Die CD wird nicht wiedergegeben oder springt bei der Wiedergabe weiter.	Das Gerät befindet sich nicht im CD-Modus. Falsche CD eingelegt.
	Das CD-Fach ist nicht geschlossen. Schließen Sie das CD-Fach.
	Die CD ist falsch eingelegt. Legen Sie die CD mit der beschrifteten Seite nach oben ein. Die CD muss gut zentriert im CD-Fach liegen.
	Die CD ist verschmutzt oder defekt. Reinigen Sie die CD, verwenden Sie eine andere CD.
	Im CD-Fach hat sich Feuchtigkeit niedergeschlagen. Entnehmen Sie die CD und lassen Sie das CD-Fach ca. 1 Stunde zum trocknen offen stehen.
Die Spielzeit der CD beträgt mehr als 74 Minuten.	

Symptom	Mögliche Ursache/Abhilfe
Der Ton setzt aus.	Die Lautstärke ist zu hoch eingestellt. Drehen Sie die Lautstärke herunter.
	Die CD ist beschädigt oder verschmutzt. Reinigen Sie die CD oder ersetzen Sie sie.
	Das Gerät ist Vibrationen ausgesetzt. Stellen Sie das Gerät an einem vibrationsarmen Ort auf.

Probleme mit USB-Medien

Symptom	Mögliche Ursache/Abhilfe
Keine USB-Wiedergabe möglich.	Das Gerät befindet sich nicht im USB-Modus. Mit FUNCTION zur Quelle schalten, Medium verbinden,
	Medium nicht eingesetzt oder leer. Medium korrekt einsetzen bzw. mit Musikdaten bespielen.

Probleme mit dem Radio

Symptom	Mögliche Ursache/Abhilfe
Es wird kein Radiosender empfangen.	Das Gerät befindet sich nicht im Radio-Modus. Taste FUNCTION ggf. wiederholt drücken.
Es wird kein DAB-Signal empfangen.	Überprüfen Sie, ob in der Region DAB Empfang möglich ist. Richten Sie die Antenne neu aus. Führen Sie einen Suchlauf durch.
Der Ton ist schwach oder von schlechter Qualität.	Andere Geräte, z. B. Fernseher stören den Empfang. Stellen Sie das Gerät weiter entfernt von diesen Geräten auf. Die Antenne ist nicht ausgezogen oder ausgerichtet. Ziehen Sie die Antenne aus. Drehen Sie die Antenne oder das Gerät, um den Empfang zu verbessern.

Probleme mit dem Kassettenspieler

Symptom	Mögliche Ursache/Abhilfe
Die Wiedergabe ist unregelmäßig.	Der Tonkopf ist verschmutzt. Reinigen Sie den Tonkopf. Verwenden Sie eine Reinigungskassette. Die Kassette ist defekt. Wechseln Sie die Musikkassette. Empfohlen: C60, C90

Probleme mit Fernbedienung

Symptom	Mögliche Ursache/Abhilfe
Die Fernbedienung funktioniert nicht.	Batterien falsch eingelegt oder schwach. Überprüfen Sie die Polarität, wechseln Sie die Batterien. IR-Verbindung unterbrochen. Entfernen Sie Objekte, die sich zwischen Fernbedienung und Gerät befinden. Abstand zu groß. Max. Entfernung zum Gerät: ca. 6 Meter

Probleme mit dem Plattenspieler

Symptom	Mögliche Ursache/Abhilfe
Der Tonarm überspringt Spuren, gleitet über die Platte oder bewegt sich nicht	Der Plattenspieler steht nicht waagrecht. Den Plattenspieler auf eine waagerechte Unterlage stellen. Die Platte ist verschmutzt oder verkratzt. Die Platte mit einem Plattenreiniger reinigen oder eine andere Platte abspielen.



Richtlinien und Normen

Hiermit erklärt Dual GmbH, dass der Funkanlagentyp Dual NR 50 DAB der Richtlinie 2014/53/EU entspricht.

Der vollständige Text der EU-Konformitätserklärung ist unter der folgenden Internetadresse verfügbar:

<http://dgc-electronics.de/files/DOC/>

Symptom	Mögliche Ursache/Abhilfe
Schlechte Tonqualität, starke Störgeräusche, Tonaussetzer usw.	Die Nadel ist verschmutzt oder abgenutzt. Die Nadel mit einem Pinsel säubern bzw. auswechseln. Die Platte ist verschmutzt oder verstaubt. Die Platte mit einem Plattenreiniger reinigen.
Die Drehzahl stimmt nicht.	Die Drehzahl entsprechend der Angabe auf der Platte einstellen. (33 U/min., 45 U/min., 78 U/min)
Der Ton leiert	Der Antriebsriemen ist zu locker und muss gewechselt werden.

Technische Daten

Abmessungen Gerät (Breite x Höhe x Tiefe)	506 x 220 x 345 mm
Gewicht:	ca. 7,0 kg
Spannung:	230 V Wechselstrom, 50 Hz 40 Watt
Ausgangsleistung:	2 x 5 W RMS
Umgebungsbedingungen:	+5 °C bis +35 °C 5 % bis 90 % relative Luftfeuchte (nicht kondensierend)
Radio: Empfangsfrequenzen:	UKW 87,5–108 MHz DAB 174–240 MHz
Antenne:	DAB/UKW-Teleskopantenne

Batterie Fernbedienung	CR 2025
Kopfhörer Anschlussbuchse:	3,5 mm Klinke stereo
AUX IN-Anschluss	Cinch, stereo
USB	Version 2.0, 5 V
MP3-Wiedergabe:	99 Alben, 999 Titel
Plattenspieler	
Geschwindigkeit	33 1/3, 45, 78 U/min.
Platten-Durchmesser	17,5 / 25 / 30 cm
Abtastnadel:	Keramik-Nadel

Technische Änderungen und Irrtümer vorbehalten.
Die Abmessungen sind ungefähre Werte.

Wie Sie den Hersteller erreichen

Dual GmbH
Graf-Zeppelin-Str. 7
D-86899 Landsberg

www.dual.de

Entsorgungshinweise

Entsorgung der Verpackung

Ihr neues Gerät wurde auf dem Weg zu Ihnen durch die Verpackung geschützt. Alle eingesetzten Materialien sind umweltverträglich und wieder verwertbar. Bitte helfen Sie mit und entsorgen Sie die Verpackung umweltgerecht. Über aktuelle Entsorgungswege informieren Sie sich bei Ihrem Händler oder über Ihre kommunale Entsorgungseinrichtung. Vor der Entsorgung des Gerätes sollten die Batterien entfernt werden.



Erstickungsgefahr!

Verpackung und deren Teile nicht Kindern überlassen.

Erstickungsgefahr durch Folien und anderen Verpackungsmaterialien.

Wie Sie das Gerät entsorgen

Altgeräte sind kein wertloser Abfall. Durch umweltgerechte Entsorgung können wertvolle Rohstoffe wieder gewonnen werden. Erkundigen Sie sich in Ihrer Stadt- oder Gemeindeverwaltung nach Möglichkeiten einer umwelt- und sachgerechten Entsorgung des Gerätes.



Dieses Gerät ist entsprechend der Richtlinie 2002/96/EG über Elektro- und Elektronik-Altgeräte (WEEE) gekennzeichnet.

Dieses Produkt darf am Ende seiner Lebensdauer nicht über den normalen Haushaltsabfall entsorgt werden, sondern muss an einem Sammelpunkt für das Recycling von elektrischen und elektronischen Geräten abgegeben werden. Das Symbol auf dem Produkt, der Gebrauchsanleitung oder der Verpackung weist darauf hin. Die Werkstoffe sind gemäß ihrer Kennzeichnung wiederverwertbar. Mit der Wiederverwendung, der stofflichen Verwertung oder anderen Formen der Verwertung von Altgeräten leisten Sie einen wichtigen Beitrag zum Schutze unserer Umwelt.



Lebensgefahr!

Bei ausgedienten Geräten Netzstecker ziehen. Netzkabel durchtrennen und mit dem Stecker entfernen.