



Glaskeramikkochfeld KMC 360E-H

Beschreibung

Kochfeld zum Herdset
EHC- 360E H

Highlights

- ✓ Rahmenloses Kochfeld
- ✓ 4 Kochzonen
- ✓ Restwärmeanzeige

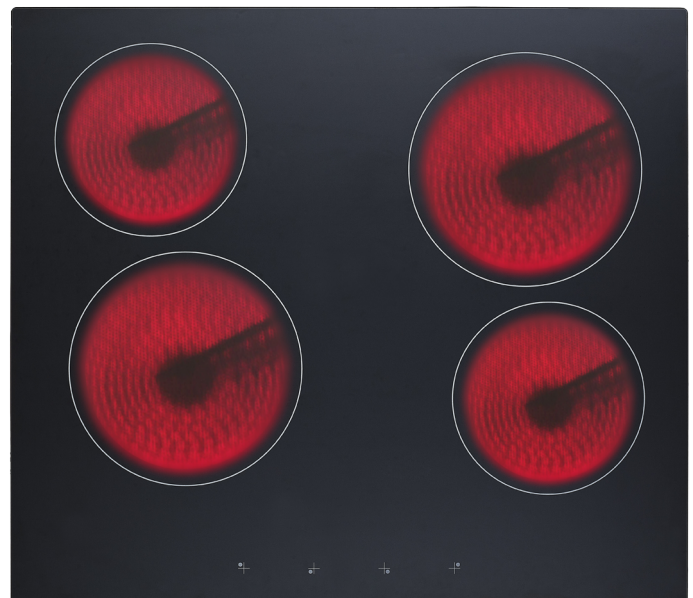
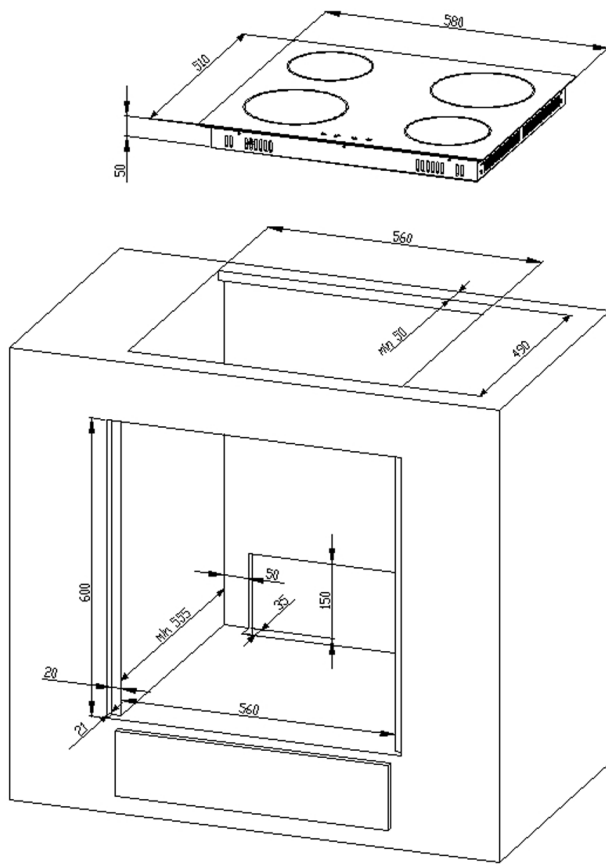


Abbildung kann vom Original abweichen

Technische Daten	
Geräteart	Glaskeramikkochfeld
Material Kochfeld	Glaskeramik
Anzahl Kochfelder	4
Durchmesser Kochfeld vorne links	18,00 cm
Durchmesser Kochfeld vorne rechts	14,00 cm
Durchmesser Kochfeld hinten links	14,00 cm
Durchmesser Kochfeld hinten rechts	18,00 cm
Leistung Kochfeld vorne links	1800 Watt
Leistung Kochfeld vorne rechts	1200 Watt
Leistung Kochfeld hinten links	1200 Watt
Leistung Kochfeld hinten rechts	1800 Watt
Maximale Leistung	6000 Watt
Spannung	220 - 240 Volt
Frequenz	50 - 60 Hz
Ausstattung	
Restwärmeanzeige	ja
Abmessungen Aussägung Kochfeld Breite	56,00 cm
Abmessungen Aussägung Kochfeld Tiefe	49,00 cm
Einbautiefe Kochfeld	5,00 cm
Logistik	
Gerätemaß Kochfeld (HxBxT)	5,00 x 58,00 x 51,00 cm
Verpackungsabmessungen Kochfeld (HxBxT)	14,00 x 63,50 x 57,00 cm
Nettogewicht Kochfeld	8,00 Kg
Bruttogewicht Kochfeld	10,00 Kg
Containermenge	237 Stück
Garantie	2 Jahre
Artikelnummer	23366
EAN Nummer	5903867537649

Technische Zeichnungen





Einbaubackofen EB 360E-H

Beschreibung **A**

Backofen zum Herdset
EHC- 360E H

Highlights

- ✓ Energieeffizienzklasse A
- ✓ Edelstahlblende
- ✓ 3 Backofenfunktionen
- ✓ Gehäusekühlung
- ✓ 59 Liter Garraum



Abbildung kann vom Original abweichen

Technische Daten	
Geräteart	Einbaubackofen
Bedienpanel	Edelstahlblende
Energieeffizienzklasse A+++ (höchste Effizienz) bis D (geringste Effizienz)	A
Energieeffizienzindex	94,9
Energieverbrauch (konventionell)	0,74 kW/h
Nutzbare Volumen des Garraums	59 Liter
Anzahl Wärmequellen pro Garraum	1 (Elektro)
Größe des Gerätes	mittel: 35 l < Volumen < 65 l
Zahl der Garräume	1
Beschichtung	emaille
Funktionen Backofen	Oberhitze, Unterhitze, Ober- und Unterhitze
Maximale Leistung	2350 Watt
Spannung	220 - 240 Volt
Frequenz	50 Hz
Ausstattung	
Backofentür	schwarzes Glas
Backofentür Glasschichten	2
Vollglasinnentüre	Ja
Gehäusekühlung	Ja
Griff und Knöpfe	Aluminium
Logistik	
Einbaumaße (HxBxT)	59,50 x 59,50 x 50,00 cm
Verpackungsabmessungen Ofen (HxBxT)	65,00 x 66,00 x 57,70 cm
Nettogewicht Ofen	27,00 kg
Bruttogewicht Ofen	30,00 kg
Containermenge 40HQ	237 Stück
Garantie	2 Jahre
Artikelnummer	23366
EAN Nummer	5903867537601