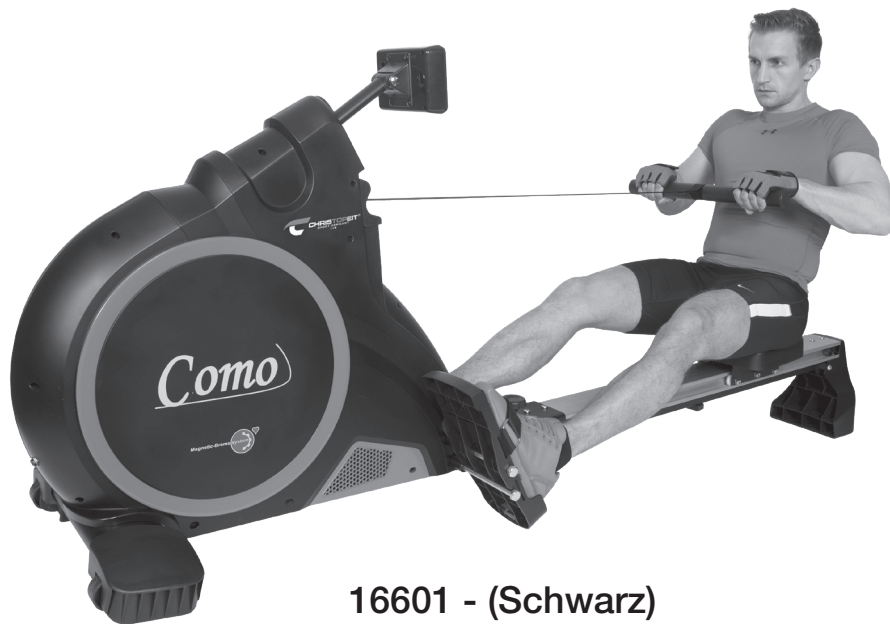


Heimsport-Trainingsgerät

Rudergerät

**Como**



16601 - (Schwarz)  
„Black Edition“

D

Montage- und Bedienungsanleitung für  
Bestell-Nr. 16601

GB

Assembly and exercise instructions for  
Order No. 16601

F

Notice de montage et d'utilisation du  
No. de commande 16601

NL

Montage- en bedieningshandleiding voor  
Bestelnummer 16601

RU

Инструкция по монтажу и эксплуатации  
№ заказа 16601

CZ

Návod k montáži a použití pro  
objednací číslo 16601

1. Wichtige Empfehlungen und Sicherheitshinweise	Seite 2
2. Einzelteileübersicht	Seite 3 + 71
3. Montageanleitung mit Explosionsdarstellungen	Seite 5 - 7
4. Computeranleitung	Seite 8 - 9
5. Reinigung, Lagerung, Wartung, Störungsbeseitigung	Seite 10
6. Trainingsanleitung, Aufwärmübungen (Warm Up)	Seite 11
7. Garantiebestimmungen	Seite 10
8. Stückliste	Seite 12 - 14

Bitte beachten und befolgen Sie die Hinweise und Anweisungen dieser Montage- und Bedienungsanleitung.

Wenn Sie irgendwelche Fragen haben, können Sie sich selbstverständlich jederzeit an uns wenden.

Ihre Top-Sports Gilles GmbH  
Friedrichstr. 55  
42551 Velbert

Contents Page 14

Sommaire Page 25

Inhoudsopgave Pagina 36

Обзор содержания СТР. 47

Obsah Strana 58



**Achtung:**

Vor Benutzung  
Bedienungsanleitung lesen!

### Wichtige Empfehlungen und Sicherheitshinweise

Unsere Produkte sind grundsätzlich TÜV-GS geprüft und entsprechen damit dem aktuellen, höchsten Sicherheitsstandard. Diese Tatsache entbindet aber nicht die nachfolgenden Grundsätze strikt zu befolgen.

**1.** Das Gerät genau nach der Montageanleitung aufbauen und nur die, für den Aufbau des Gerätes beigefügten, gerätespezifischen Einzelteile verwenden. Vor dem eigentlichen Aufbau die Vollständigkeit der Lieferung anhand des Lieferscheins und die Vollständigkeit der Kartonverpackung anhand der Montageschritte der Montage- und Bedienungsanleitung kontrollieren.

**2.** Vor der ersten Benutzung und in regelmässigen Abständen den festen Sitz aller Schrauben, Muttern und sonstigen Verbindungen prüfen, damit der sichere Betriebszustand des Trainingsgerätes gewährleistet ist.

**3.** Das Gerät an einem trockenen, ebenen Ort aufstellen und es vor Feuchtigkeit und Nässe schützen. Bodenebenheiten sind durch geeignete Massnahmen am Boden und, sofern bei diesem Gerät vorhanden, durch dafür vorgesehene, justierbare Teile des Gerätes auszugleichen. Der Kontakt mit Feuchtigkeit und Nässe ist auszuschliessen.

**4.** Sofern der Aufstellort besonders gegen Druckstellen, Verschmutzungen und ähnliches geschützt werden soll, eine geeignete, rutschfeste Unterlage (z.B. Gummimatte, Holzplatte o.ä.) unter das Gerät legen.

**5.** Vor dem Trainingsbeginn alle Gegenstände in einem Umkreis von 2 Metern um das Gerät entfernen.

**6.** Für die Reinigung des Gerätes keine aggressiven Reinigungsmittel und zum Aufbau und für eventuelle Reparaturen nur die mitgelieferten bzw. geeignete, eigene Werkzeuge verwenden. Schweissablagerungen am Gerät sind direkt nach Trainingsende zu entfernen.

**7. ACHTUNG!** Systeme der Herzfrequenzüberwachung können ungenau sein. Übermäßiges Trainieren kann zu ernsthaftem gesundheitlichem Schaden oder zum Tod führen. Vor der Aufnahme eines gezielten Trainings ist daher ein geeigneter Arzt zu konsultieren. Dieser kann definieren welcher maximalen Belastung (Puls, Watt, Trainingsdauer u.s.w.) man sich aussetzen darf und genaue Auskünfte bzgl. der richtigen Körperhaltung beim Training, der Trainingsziele und der Ernährung geben. Es darf nicht nach schweren Malzeiten trainiert werden. Es ist zu beachten, dass dieses Gerät nicht für therapeutische Zwecke geeignet ist.

**8.** Mit dem Gerät nur trainieren wenn es einwandfrei funktioniert. Für eventuelle Reparaturen nur Original-Ersatzteile verwenden. **ACHTUNG!** Sollten Teile bei Benutzung des Gerätes übermäßig heiss werden ersetzen sie diese umgehend und sichern sie das Gerät gegen Benutzung solange es noch nicht in Stand gesetzt wurde.

**9.** Bei der Einstellung von verstellbaren Teilen auf die richtige Position bzw. die markierte, maximale Einstellposition und ordnungsgemässe Sicherung der neu eingestellten Position achten.

**10.** Sofern in der Anleitung nicht anders beschrieben, darf das Gerät nur immer von einer Person zum Trainieren benutzt werden, und die Trainingsleistung sollte insgesamt 75 Min./tägl. nicht überschreiten.

**11.** Es sind Trainingskleidung und Schuhe zu tragen die für ein Fitness-Training mit dem Gerät geeignet sind. Die Kleidung muss so beschaffen


sein, dass diese aufgrund ihrer Form (z.B. Länge) während des Trainings nicht hängen bleiben kann. Die Trainingsschuhe sollten passend zum Trainingsgerät gewählt werden, grundsätzlich dem Fuss einen festen Halt geben und eine rutschfeste Sohle besitzen.

**12. ACHTUNG!** Wenn Schwindelgefühle, Übelkeit, Brustschmerzen und andere abnormale Symptome wahrgenommen werden, das Training abbrechen und an einen geeigneten Arzt wenden.

**13.** Generell gilt, dass Sportgeräte kein Spielzeug sind. Sie dürfen daher nur bestimmungsgemäss und von entsprechend informierten und unterwiesenen Personen benutzt werden.

**14.** Personen wie Kinder, Invalide und behinderte Menschen sollten, das Gerät nur im Beisein einer weiteren Person, die eine Hilfestellung und Anleitung geben kann, benutzen. Die Benutzung des Gerätes durch unbeaufsichtigte Kinder ist durch geeignete Massnahmen auszuschliessen.

**15.** Es ist darauf zu achten, dass der Trainierende und andere Personen sich niemals mit irgendwelchen Körperteilen in den Bereich von sich noch bewegenden Teilen begeben oder befinden.

**16.**  Dieses Produkt darf am Ende seiner Lebensdauer nicht über den normalen Haushaltsabfall entsorgt werden, sondern muss an einem Sammelpunkt für das Recycling von elektrischen und elektronischen Geräten abgegeben werden. Das Symbol auf dem Produkt, der Gebrauchsanleitung oder der Verpackung weist darauf hin.

Die Werkstoffe sind gemäß ihrer Kennzeichnung wiederverwertbar. Mit der Wiederverwendung, der stofflichen Verwertung oder anderen Formen der Verwertung von Altgeräten leisten Sie einen wichtigen Beitrag zum Schutze unserer Umwelt.

Bitte erfragen Sie bei der Gemeindeverwaltung die zuständige Entsorgungsstelle.

**17.** Die Verpackungsmaterialien, leere Batterien und Teile des Gerätes im Sinne der Umwelt nicht mit dem Hausmüll entsorgen sondern in dafür vorgesehene Sammelbehälter werfen oder bei geeigneten Sammelstellen abgeben.

**18.** Bei diesem Gerät handelt es sich um ein geschwindigkeitsabhängiges Gerät.

**19.** Das Gerät ist mit einer 16-stufigen Widerstandseinstellung ausgestattet. Diese ermöglichen eine Verringerung bzw. Erhöhung des Bremswiderstandes und damit der Trainingsbelastung. Dabei führt das Drücken des Knopfes mit „-“ Symbol zu einer Verringerung des Bremswiderstandes und damit der Trainingsbelastung. Das Drücken des Knopfes mit „+“ Symbol führt zu einer Erhöhung des Bremswiderstandes und damit der Trainingsbelastung.

**20.** Dieses Gerät ist gemäss der EN ISO 20957-1:2013 + EN 957-7:1998 H/A geprüft und zertifiziert worden. Die zulässige maximale Belastung (=Körpergewicht) ist auf 150 kg festgelegt worden. Dieser Gerätecomputer entspricht den grundlegenden Anforderungen der EMV Richtlinie 2014/30EU .

**21.** Die Montage- und Bedienungsanleitung ist als Teil des Produktes zu betrachten. Bei Verkauf oder der Weitergabe des Produktes ist diese Dokumentation mitzugeben.

**D** Montageübersicht:

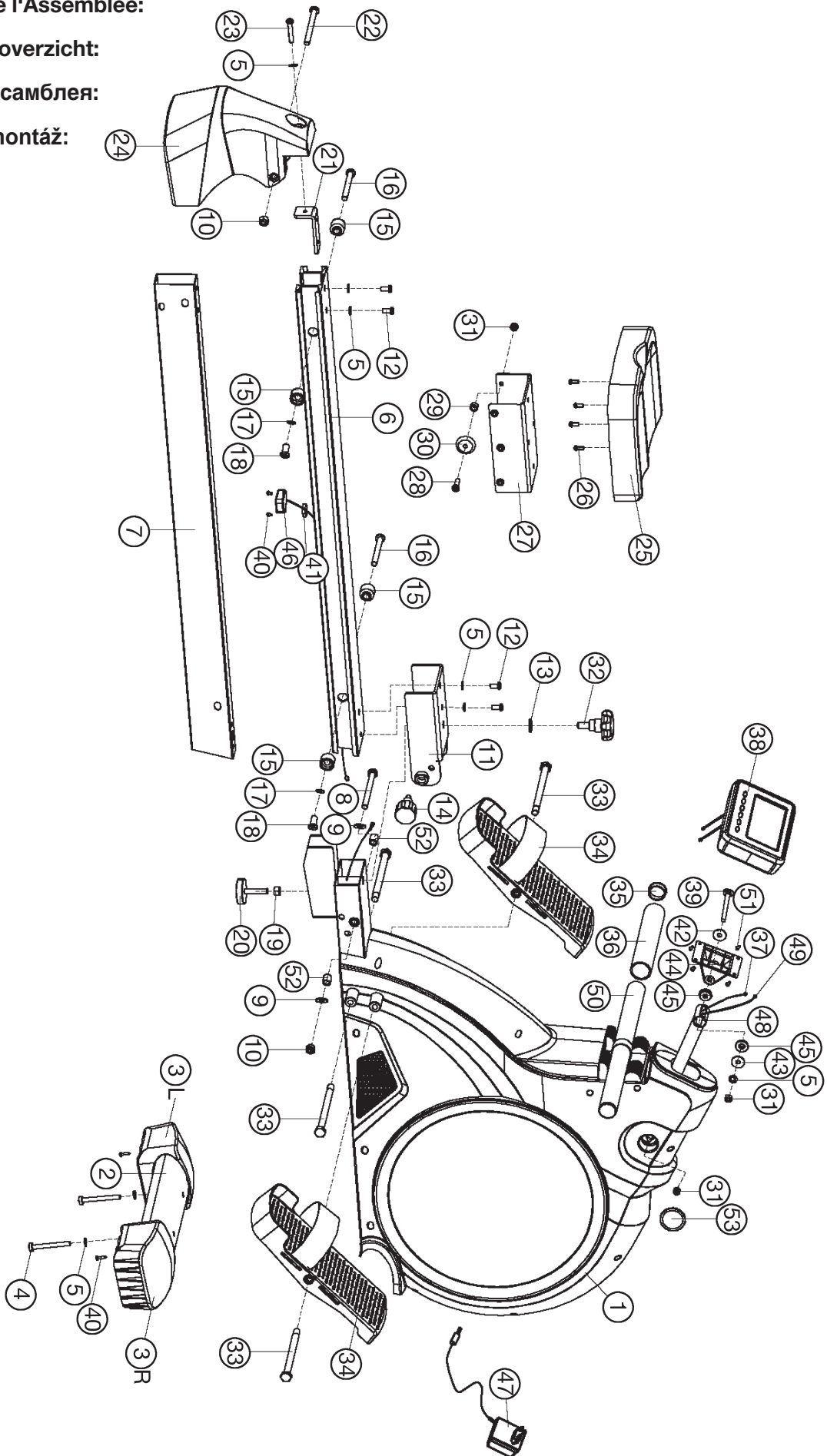
**GB** Assembly overview:

**F** Aperçu de l'Assemblée:

**NL** Montage overzicht:

**RU** Обзор Ассамблея:

**CZ** Přehled montáž:

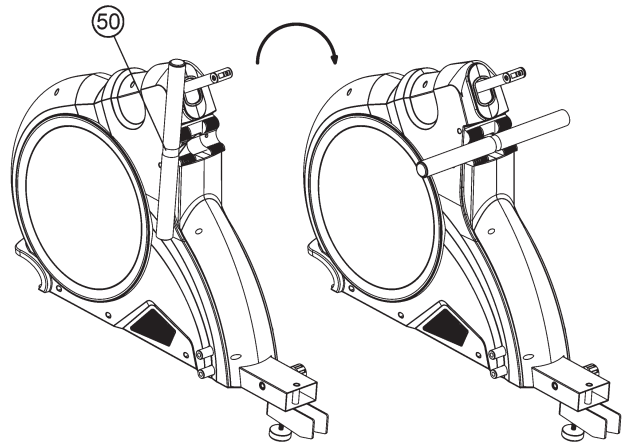
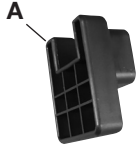


## Montageanleitung

Bevor Sie mit der Montage beginnen, unbedingt unsere Empfehlungen und Sicherheitshinweise beachten! Entnehmen Sie alle Einzelteile der Verpackung, legen Sie diese auf den Boden und kontrollieren grob Sie die Vollständigkeit anhand der Montagebilder. Dieses soll Ihnen den Zusammenbau des Gerätes erleichtern und schneller durchführbar machen. Montagezeit ca. 30 Min.

Achten Sie beim Entnehmen der Bauteile aus dem Karton darauf, dass die Griffstange (50) nur 90° nach rechts gedreht wird und in die Griffablage positioniert wird.

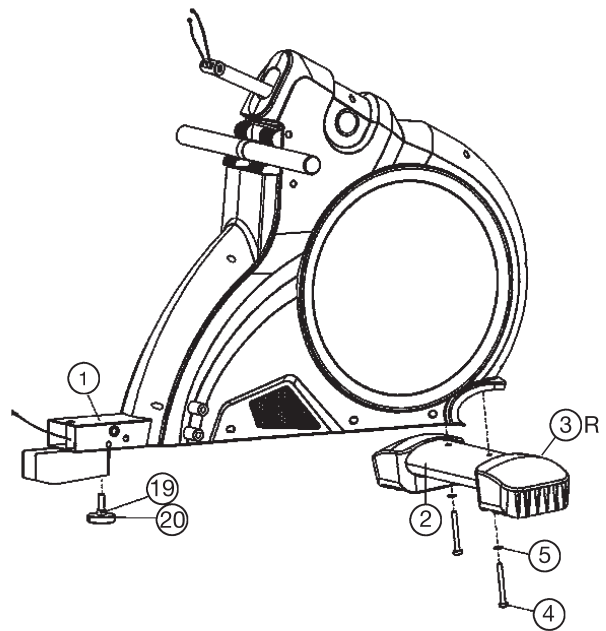
Das Bauteil „A“ dient als Transportsicherung und wird nach dem Aufbau nicht mehr benötigt.



### Schritt 1:

#### Montage des vorderen Fußes (2) am Grundrahmen (1).

1. Führen Sie den vorderen Fuß (2) montiert mit den Fußabdeckungen mit Transportrolleneinheiten (3) an den Grundrahmen (1) und schrauben Sie diesen mittels der Innensechskantschrauben M8x75 (4) und Unterlegscheiben (5) fest.
2. Drehen Sie den Standfuß (20) in den Grundrahmen (1) an entsprechender Stelle ein und sichern sie diese Position mittels der Mutter (19). Zu einem späteren Zeitpunkt können Sie diesen Stützpunkt für einen sicheren Stand des Gerätes durch Ein- oder Herausdrehen benutzen.

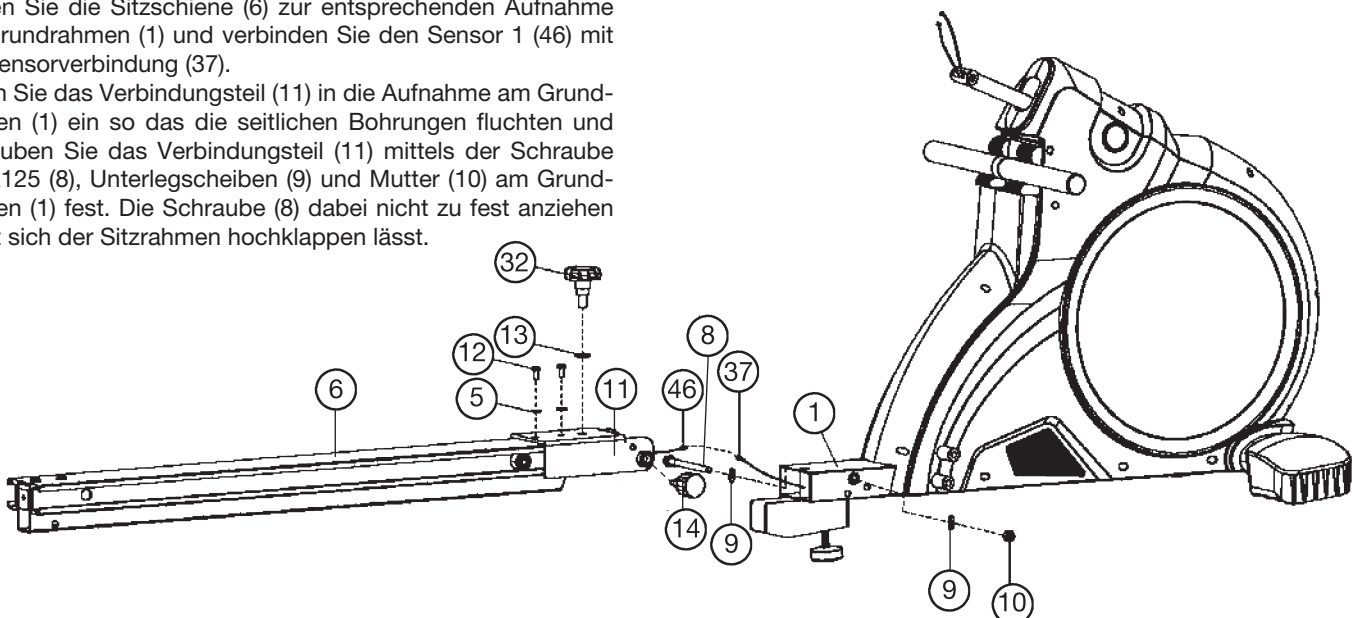


### Schritt 2:

#### Montage der Sitzschiene (6) am Grundrahmen (1).

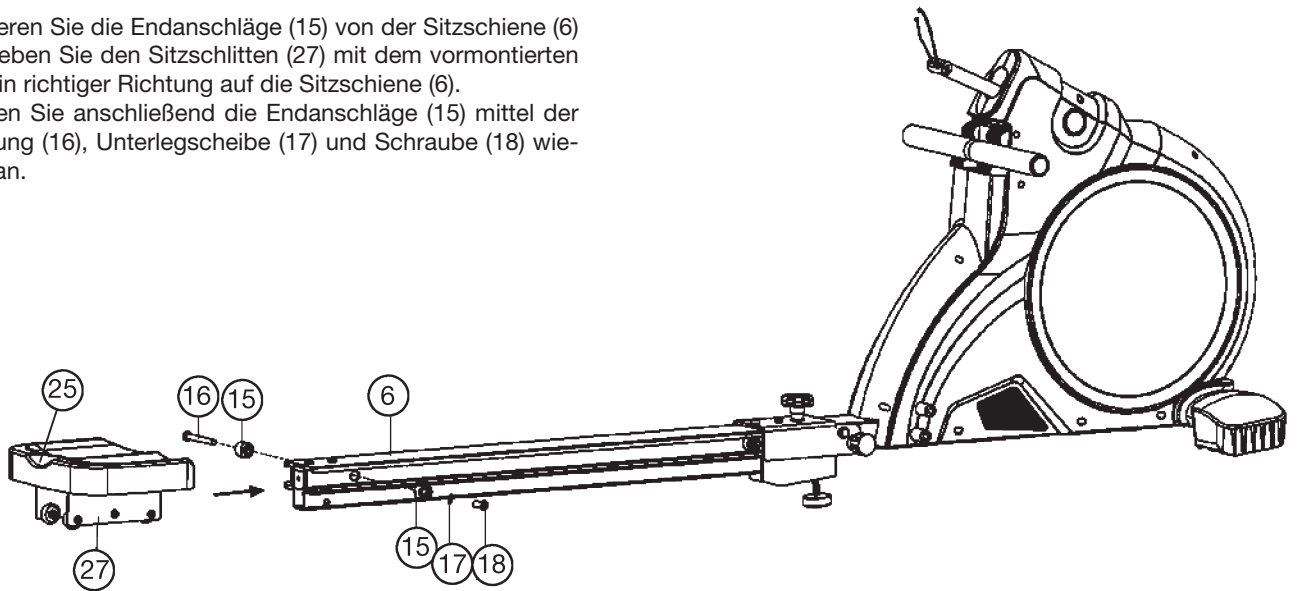
1. Legen Sie das Verbindungsteil (11) auf die Sitzschiene (6), so dass die Bohrungen fluchten und schrauben Sie das Verbindungsteil (11) mittels der Schrauben M8x20 (12) und Unterlegscheiben (5) an der Sitzschiene (6) fest.
2. Führen Sie die Sitzschiene (6) zur entsprechenden Aufnahme am Grundrahmen (1) und verbinden Sie den Sensor 1 (46) mit der Sensorverbindung (37).
3. Legen Sie das Verbindungsteil (11) in die Aufnahme am Grundrahmen (1) ein so dass die seitlichen Bohrungen fluchten und schrauben Sie das Verbindungsteil (11) mittels der Schraube M10x125 (8), Unterlegscheiben (9) und Mutter (10) am Grundrahmen (1) fest. Die Schraube (8) dabei nicht zu fest anziehen damit sich der Sitzrahmen hochklappen lässt.

4. Sichern Sie die Sitzschiene (6) für das Training durch Eindrehen der Sterngriffschraube (32) mit Unterlegscheibe (13) und durch Einrasten und Festdrehen des Schnellverschlusses (14).

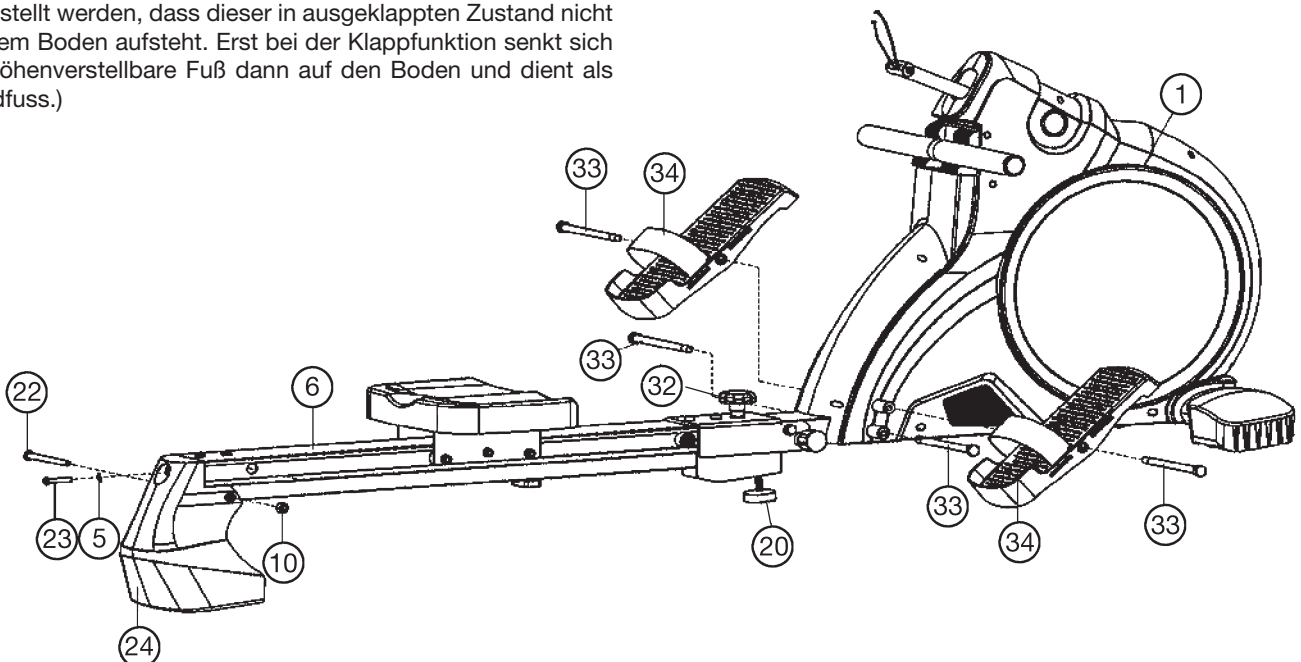


**Schritt 3:****Montage des Sitzschlittens (27) mit Sitz (25) an der Sitzschiene (6).**

1. Demontieren Sie die Endanschläge (15) von der Sitzschiene (6) und schieben Sie den Sitzschlitten (27) mit dem vormontierten Sitz (25) in richtiger Richtung auf die Sitzschiene (6).
2. Schrauben Sie anschließend die Endanschläge (15) mittel der Befestigung (16), Unterlegscheibe (17) und Schraube (18) wieder fest an.

**Schritt 4:****Montage des hinteren Fußes (24) und der Fußschalen (34).**

1. Stecken Sie den hinteren Fuß (24) an die entsprechende Aufnahme der Sitzschiene (6) und schrauben Sie diesen mittels der Schrauben M10x110 (22), Schraube M8x45 (23), Unterlegscheibe (5) und selbstsichernden Mutter (10) fest.
2. Schrauben Sie die beiden Fußschalen (34), mittels der Schrauben M12x170 (33) in entsprechender Positionen in die dafür vorgesehene oberen Gewindeführungen am Grundrahmen (1) fest. Anschließend die Schrauben (33) in die unteren Gewindeführungen fest eindrehen, sodass ein unterer Fußschalen-Endanschlag entsteht. (Für einen sicheren Trainingszustand des Gerätes muss die Sterngriffschraube Nr. 32 fest angezogen werden bevor die Trainingsposition eingenommen wird. Der höhenverstellbare Fuß 20 unter der Sitzschiene muss so eingestellt werden, dass dieser in ausgeklappten Zustand nicht auf dem Boden aufsteht. Erst bei der Klappfunktion senkt sich der höhenverstellbare Fuß dann auf den Boden und dient als Standfuß.)





### Schritt 5:

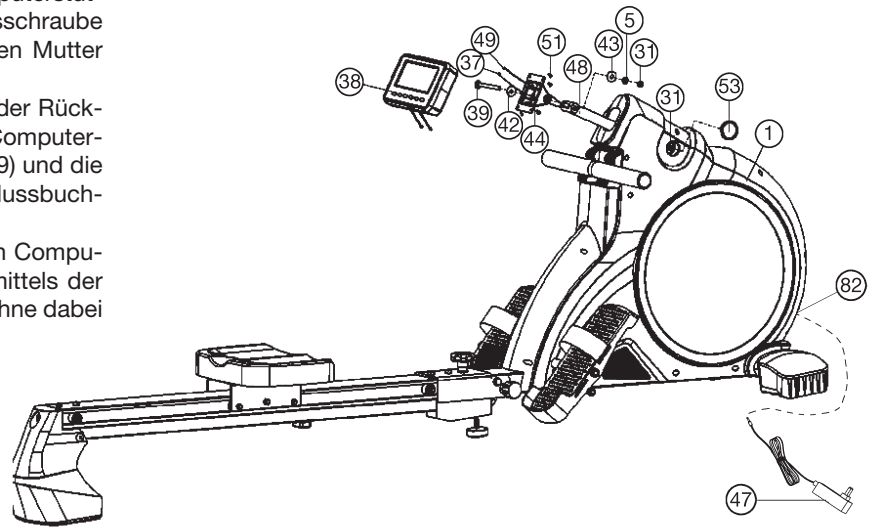
#### Montage des Computers (38) an der Computerstütze (48).

1. Ziehen Sie das Verbindungskabel (49) und die Sensorverbindung (37) durch die Computeraufnahme (44) nach vorne heraus durch.
2. Stecken Sie die Computeraufnahme (44) mit den beiden Kunststoffscheiben (42+43) auf das obere Ende der Computerstütze (48) und schrauben Sie diese mittels der Schlossschraube M8x75 (39), Unterlegscheibe (5) und selbstsichernden Mutter (31) fest.
3. Entnehmen Sie die Befestigungsschrauben (51) aus der Rückseite des Computers (38) und führen Sie diesen zur Computeraufnahme (44). Stecken Sie das Verbindungskabel (49) und die Sensorverbindung (37) in die entsprechenden Anschlussbuchsen des Computers (38) ein.
4. Verstauen Sie die Kabelverbindungen im rückseitigen Computergehäuse und schrauben Sie den Computer (38) mittels der Schrauben (51) an der Computerhalterung (44) fest, ohne dabei die Kabel einzuquetschen.

### Schritt 6:

#### Anschluss des Netzgerätes (47).

1. Stecken Sie den Stecker des Netzgerätes (47) in die entsprechende Buchse (82) am hinteren Ende der Verkleidung.
2. Stecken Sie danach das Netzgerät (47) in eine vorschriftsmäßig installierte Steckdose (230V~/50Hz).



**Hinweis:** Sollte die eingestellte Computerposition sich beim Training selbstständig verändern, so kann durch etwas Anziehen der Mutter (31) die Neigung (an der Computerhalterung (44)), als auch die Höhe (hinter dem Stopfen (53) für die Computerstütze (48)) nachgestellt werden.

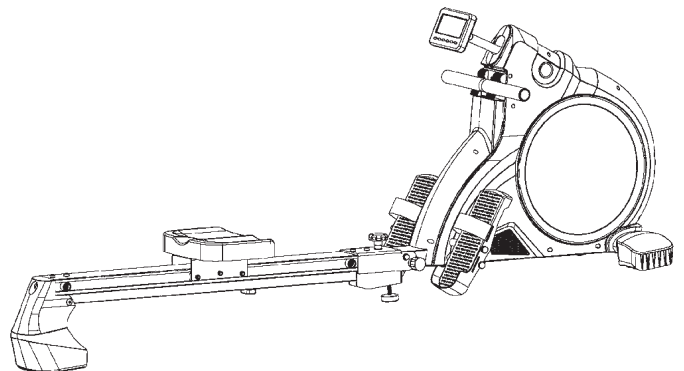
### Schritt 7:

#### Kontrolle

1. Alle Verschraubungen und Steckverbindungen auf ordnungsgemäße Montage und Funktion prüfen. Die Montage ist hiermit beendet.
2. Wenn alles in Ordnung ist, mit leichten Widerstandseinstellungen mit dem Gerät vertraut machen und die individuellen Einstellungen vornehmen.

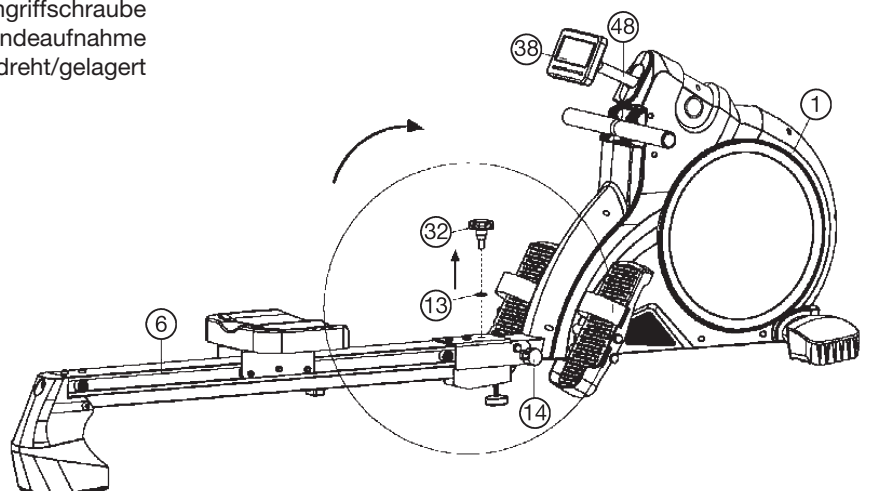
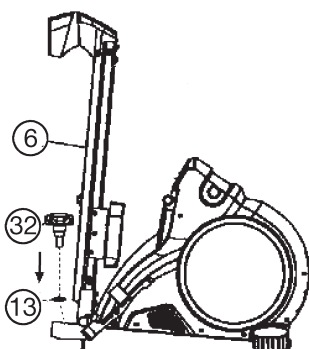
#### Anmerkung:

Bitte das Werkzeug-Set und die Anleitung sorgsam aufbewahren, da diese bei ggf. später einmal erforderlichen Reparaturen bzw. Ersatzteilbestellungen benötigt werden.



#### Funktion des Klappmechanismus.

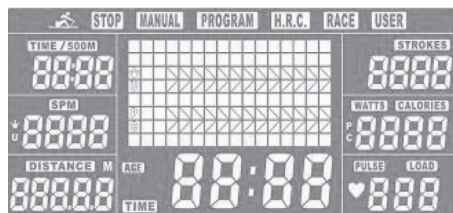
1. Um das Rudergerät platzsparend zu lagern, drehen Sie die Sterngriffschraube (32) ganz heraus und drehen und ziehen Sie den Schnellverschluss (14) los bzw. heraus um die Sitzschiene (6) vertikal hoch zu klappen. Sichern Sie diese Position durch Einrasten des Schnellverschlusses (14). Die Sterngriffschraube (32) nebst Unterlegscheibe (13) kann in der Gewindeaufnahme an der Sitzschiene (6) im unteren Bereich eingedreht/gelagert werden.



## Como Computerbeschreibung



Sobald das Netzgerät angeschlossen wird ertönt ein Signal vom Computer und alle Anzeigensegmente vom Display leuchten für 2 Sekunden auf.



Danach schaltet sich das Display auf das Startbild um und die Programmauswahl blinkt. Wenn das Rudergerät nicht benutzt wird und das Netzgerät eingesteckt bleibt, so schaltet sich das Display nach 4 Minuten aus und der Computer befindet sich im Standby Betrieb. Durch Drücken einer Taste oder durch Ziehen am Zugband erscheint das Startbild im Computer. Wird das Rudergerät länger nicht verwendet so empfehlen wir das Netzgerät aus der Steckdose zu ziehen.

### Anzeige, Tasten und Funktionen

Trainings-anzeige	Anzeigemöglichkeit	Beschreibung der Anzeige/Einstellbereich
SPM	0 ~ 999	Schläge pro Minute / 10 - 95
Time	0,00 ~ 99:00min	Trainingszeit / 0 - 99
Time/500m	0,0 ~ 99:00min	Trainingszeit auf 500m Strecke
DISTANCE	0 ~ 99900m	Entfernung in Meter / 100 - 99900
CALORIES	0 ~ 9999 Cal.	Ca. Kalorienverbrauch in kcal / 10 - 9990
STROKES	0 ~ 99900	Ruderschläge
PULSE	30 ~ 240 BPM	Pulsfrequenz / 30 - 240, bei Widerstandseinstellung Anzeige der Stufe / 1 - 16
WATT	0 ~ 999	Anzeige der Ruderleistung in Watt

Tasten	Beschreibung der Funktion
+ -Taste	- Erhöht den Widerstand beim Training - Erhöht einen Vorgabewert
- -Taste	- Verringert den Widerstand beim Training - Verringert einen Vorgabewert
F -Taste	Bestätigt eine Vorgabe oder wechselt in die nächste Funktion
L - Taste	- Setzt alle Vorgaben auf 0 zurück - 2 Sekunden drücken damit die Anzeige zurück gesetzt wird - Nach Programmende zurück zum Startbild (Programmauswahl)
Start/Stop -Taste	Startet und stoppt das Trainingsprogramm
Test -Taste	Startet den Fitnessstest nach Trainingseinheit mit Pulsmessung

Das Drücken der Tasten wird durch ein Bestätigungssignal begleitet. Wird eine Taste gedrückt und es ertönt ein doppeltes Signal so ist diese Funktion nicht möglich.

## Trainingsdaten

Der Computer errechnet während des Trainings die einzelnen Werte und bringt diese zur Anzeige. Für die Pulsmessung muss ein passender Pulsmessgurt getragen werden. Steht in der Pulsanzeige nur das „P“ so werden keine Pulsdaten empfangen.

### Manuelles Programm (MANUAL)

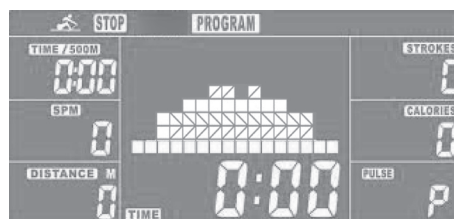
Nach Einstecken des Netzgerätes blinkt in der Anzeige von den Programmen das manuelle Programm (MANUAL) auf. Einmaliges Drücken der F -Taste wählt das manuelle Programm (MANUAL) aus.



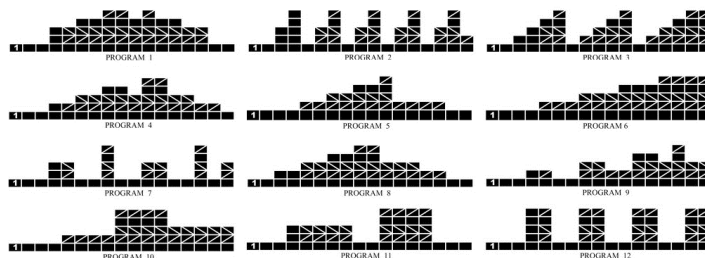
Das manuelle Programm kann ohne Vorgaben durch Drücken der Start/Stop -Taste gestartet werden. Die Anzeigen zählen dann aufsteigend. Der Widerstand kann mittels der +/- -Tasten eingestellt werden. Je höher die Balkenanzeige, desto höher ist der Zugwiderstand. Möchten Sie in den Funktionen Zeit oder Entfernung, Kalorienverbrauch und Puls Vorgaben tätigen, so Drücken Sie die F-Taste und geben Sie den Wert mittels der +/- -Tasten ein. Erneutes Drücken der F-Taste bestätigt den Vorgabewert und wechselt zur nächsten Vorgabefunktion. Sind Vorgaben getätigt worden, so wird in diesen Funktionen absteigend gezählt. Wird der Wert null in einer Funktion erreicht so ertönt ein Signal, welches das Ende der Trainingseinheit bedeutet. Alternativ kann das Programm durch Drücken der Start/Stop -Taste beendet werden. Drücken Sie die L-Taste um das Startbild mit der Programmauswahl zu erhalten.

### Trainingsprogramme (PROGRAM)

Wählen Sie bei der Programmauswahl mittels der + -Taste die Trainingsprogramme (PROGRAM) aus und bestätigen Sie mit der F-Taste.



Es befinden sich 12 unterschiedliche Trainingsprogramme welche durch Drücken der + -Taste aufgerufen werden können. Drücken der F-Taste wählt das Programm aus und drücken der Start/Stop -Taste startet das Programm. Der Widerstand kann durch +/- -Tasten beeinflusst werden. Die Vorgabezeit kann nach Auswahl des Programmes gemacht werden durch Drücken der F-Taste und Vorgabe durch +/- -Tasten.



Das Programm endet durch Drücken der Start/Stop -Taste oder wenn eine vorgegebene Zeit abgelaufen ist. Drücken Sie die L-Taste um das Startbild mit der Programmauswahl zu erhalten.

## Pulsprogramme (H.R.C.)

Wählen Sie bei der Programmauswahl mittels der + -Taste die Pulsprogramme (H.R.C.) aus und bestätigen Sie diese Rubrik mit der F-Taste. Es gibt 3 Herzfrequenzprogramme (55%, 75% + 90% vom Maximalpuls (220-Alter)) und ein Zielpulsprogramm für eine direkte Vorgabe des Trainingspulses. Mit der + -Taste geben Sie zuerst Ihr Alter mittels der +/- Tasten ein und rufen dann mit der + Taste nacheinander die Pulsprogramme auf. (Nach der Alterseingabe berechnet der Computer die Pulsobergrenze für 55%, 75% und 90%.) Durch Drücken der F-Taste wählen Sie eines der Programme aus. Danach erfolgt die Vorgabemöglichkeit von Zeit. Bei dem Zielpulsprogramm kann direkt eine Pulsobergrenze vorgegeben werden. Drücken der Start/Stop –Taste startet das Programm.

**HRC 55 :** Rudern Sie sich als langsam und sicher fit in einem effizienten Pulsbereich von 55%

**HRC 75 :** Führen Sie ein anspruchsvolles Training durch bei 75% um individuelle Trainingsziele zu erreichen.

**HRC 90 :** Das Pulsprogramm 90% ist nur für Profisportler zur Durchführung von Kurzzeittraining mit hoher Belastung.

**TA :** Mit dem Zielpulsprogramm können Sie eine beliebige Pulsobergrenze für Ihr Training festlegen.

**Diese Programme funktionieren nur in Verbindung mit einer Pulsübertragung vom passenden Pulsmessgurt. (uncodiert Übertragungsfrequenz 5.0-5,5kHz)**



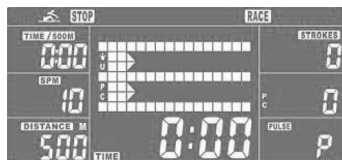
Das Programm endet durch Drücken der Start/Stop –Taste oder wenn eine vorgegebene Zeit abgelaufen ist. Drücken Sie die L-Taste um das Startbild mit der Programmauswahl zu erhalten.

## Wettkampf-Programm (RACE)

In diesem Programm haben Sie den Computer als Wettkampfgegner. Wählen Sie bei der Programmauswahl mittels der + -Taste das Wettkampfprogramm (RACE) aus und bestätigen Sie dies mit der F-Taste. Vorgaben von Schläge pro Minute (SPM) und Entfernung (DISTANCE) müssen nach Auswahl des Programmes mittels der +/- Tasten gemacht werden. Drücken der F- Taste bestätigt die Eingaben und Drücken der Start/Stop –Taste startet das Programm.



Das Display zeigt vom Benutzer (¥ U) und Computer (P C) die aktuelle Trainingsposition an. Wer zuerst die vorgegebene Strecke erreicht hat, beendet den Wettkampf und wird als Gewinner im Display angezeigt. (PC = Computer; ¥ U = Benutzer)

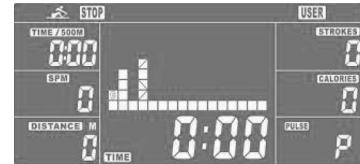


Drücken der Start/Stop –Taste startet das Programm erneut. Drücken Sie die L-Taste um das Programm zu verlassen und zum Startbild mit der Programmauswahl zu gelangen.

## Individuelles Benutzerprogramm (USER)

Hier können Sie Ihr eigenes Trainingsprofil erstellen und trainieren. Wählen Sie bei der Programmauswahl mittels der + -Taste das Benutzerprogramm (USER) aus und bestätigen Sie dies mit der F-Taste. Mit den +/- -Tasten kann nun der erste Widerstandsbalkens eingestellt werden. Durch Drücken der F –Taste bestätigt man die erste Widerstandseinstellung und kommt zum zweiten Widerstandsbalken. Wiederholen Sie den Vorgang bis alle 16 Widerstandsbalken vorgegeben sind. Drücken Sie die F –Taste für 2 Sekunden um eine Trainingszeit mittels der +/- Tasten vorzugeben. Drücken

der Start/Stop –Taste startet das Programm. Der Widerstand kann durch +/- -Tasten beeinflusst werden.



Das Programm endet durch Drücken der Start/Stop –Taste oder wenn eine vorgegebene Zeit abgelaufen ist. Drücken Sie die L-Taste um das Startbild mit der Programmauswahl zu erhalten.

## Erholungspulsfunktion (Test)

Nach einer Trainingseinheit mit Pulsmessung kann nach dem Training einen Fitnessnote ermittelt werden. Dazu Drücken Sie nach Trainingsende die Test –Taste um die Messung zu aktivieren und verhalten Sie sich ruhig. Das Display zählt absteigend von 60 Sekunden bis 0 herunter und misst den abfallenden Puls. In dieser Zeit ist keine Tastenfunktion möglich.



Je nach Fitnessstand wird als Ergebnis nach dem Schulnotenprinzip eine Not F1 –F6 angezeigt.

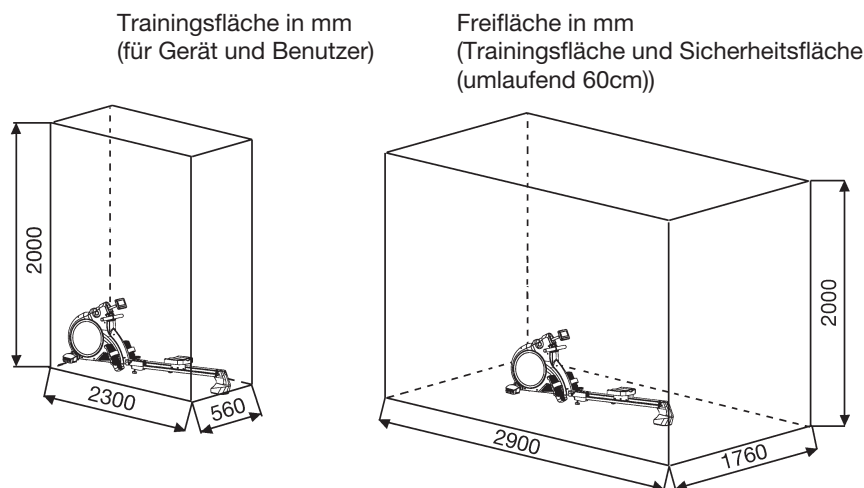
1.0	Sehr Gut
1.0 < F < 1.9	Gut
2.0 < F < 2.9	Durchschnitt
3.0 < F < 3.9	Ausreichend
4.0 < F < 5.9	Schlecht
6.0	Sehr schlecht

## Fehlermeldungen:

**E-2:** Stellmotor hat falsche Position. Stecken Sie das Netzgerät aus und nach 10 Sekunden wieder ein, sodass der Stellmotor die Startposition anfährt.

**E-7 :** Problem in der Verkabelung. Prüfen Sie ob die Steckverbindungen ordnungsgemäß sitzen und kein Kontakt im Stecker verbogen ist.





## Reinigung, Wartung und Lagerung des Heimtrainers:

### 1. Reinigung

Benutzen Sie nur ein leicht angefeuchtetes Tuch zur Reinigung.

**Achtung:** Benutzen Sie niemals Benzin, Verdüner oder andere aggressive Reinigungsmittel zur Oberflächenreinigung da dadurch Beschädigungen verursacht werden.

Das Gerät ist nur für den privaten Heimgebrauch und zur Benutzung in Innenräumen geeignet. Halten Sie das Gerät sauber und Feuchtigkeit vom Gerät fern.

### 2. Lagerung

Stecken Sie das Netzgerät aus bei Beabsichtigung das Gerät länger als 4 Wochen nicht zu nutzen. Klappen Sie den Sitzrahmen aufrecht hoch bis dieser einrastet. Wählen Sie einen trockenen Lagerort im Haus und geben Sie etwas Sprüh-Öl das Gewinde der Sterngriffschraube, sowie des Schnellverschlusses. Decken Sie das Gerät ab um es vor Verfärbungen durch evtl. Sonneneinstrahlung und Staub zu schützen.

### 3. Wartung

Wir empfehlen alle 50 Betriebsstunden eine Überprüfung der Schraubenverbindungen auf festen Sitz, welche bei der Montage hergestellt wurden. Alle 100 Betriebsstunden sollten Sie etwas Sprüh-Öl an die an das Gewinde der Sterngriffschraube und des Schnellverschlusses geben.

## Störungsbeseitigung:

Wenn Sie die Funktionsstörung nicht anhand der aufgeführten Informationen beheben können, so kontaktieren Sie Ihren Händler oder den Hersteller.

Problem	Mögliche Ursache	Lösung
Der Computer schaltet sich durch Drücken einer Taste nicht ein.	Kein Netzteil eingesteckt oder die Steckdose führt keine Spannung.	Überprüfen Sie ob das Netzgerät ordnungsgemäß eingesteckt wurde, ggf. mit einem anderen Verbraucher ob die Steckdose Spannung führt.
Der Computer zählt nicht und schaltet sich durch Beginn des Trainings nicht ein.	Fehlender Sensorimpuls aufgrund nicht ordnungsgemäßer oder gelöster Steckverbindung.	Überprüfen Sie die Steckverbindung des Computers und des Sensors am Verbindungskabel auf ordnungsgemäßen Sitz.

## Garantiebestimmungen

Die Garantie beträgt 24 Monate, gilt für Neuware bei Ersterwerb und beginnt mit dem Rechnungs- bzw. Auslieferdatum. Während der Garantiezeit werden eventuelle Mängel kostenlos beseitigt.

Bei Feststellung eines Mangels sind Sie verpflichtet diesen unverzüglich dem Hersteller zu melden. Es steht im Ermessen des Herstellers die Garantie durch Ersatzteilversand oder Reparatur zu erfüllen. Bei Ersatzteilversand besteht die Befugnis des Austausches ohne Garantieverlust. Eine Instandsetzung am Aufstellort ist ausgeschlossen.

Heimsportgeräte sind nicht für eine kommerzielle oder gewerbliche Nutzung geeignet. Eine Zuwiderhandlung in der Nutzung hat eine Garantieverkürzung oder Garantieverlust zur Folge.

Die Garantieleistung gilt nur für Material oder Fabrikationsfehler. Bei Verschleißteilen oder Beschädigungen durch missbräuchliche oder unsach-

gemäße Behandlung, Gewaltanwendung und Eingriffen die ohne vorherige Absprache mit unserer Service Abteilung vorgenommen werden, erlischt die Garantie.

Bitte bewahren Sie, falls möglich, die Originalverpackung für die Dauer der Garantiezeit auf, um im Falle einer Rücksendung die Ware ausreichend zu schützen und senden Sie keine Ware unfrei zur Service Abteilung ein!

Eine Inanspruchnahme von Garantieleistungen erwirkt keine Verlängerung der Garantiezeit.

Ansprüche auf Ersatz von Schäden welche evtl. außerhalb des Gerätes entstehen (sofern eine Haftung nicht zwingend gesetzlich geregelt ist) sind ausgeschlossen.

### Hersteller:

Top-Sports Gilles GmbH  
Friedrichstr. 55  
42551 Velbert

## Trainingsanleitung

Um spürbare körperliche und gesundheitliche Verbesserungen zu erreichen, müssen für die Bestimmung des erforderlichen Trainingsaufwandes die folgenden Faktoren beachtet werden:

### 1. Intensität:

Die Stufe der körperlichen Belastung beim Training muß den Punkt der normalen Belastung überschreiten, ohne dabei den Punkt der Atemlosigkeit und /oder der Erschöpfung zu erreichen. Ein geeigneter Richtwert für ein effektives Training kann dabei der Puls sein. Dieser sollte sich während des Trainings in dem Bereich zwischen 70% und 85% des Maximalpulses befinden (Ermittlung und Berechnung siehe Tabelle und Formel).

Während der ersten Wochen sollte sich der Puls während des Trainings im unteren Bereich von 70% des Maximalpulses befinden. Im Laufe der darauffolgenden Wochen und Monate sollte die Pulsfrequenz langsam bis zur Obergrenze von 85% des Maximalpulses gesteigert werden. Je größer die Kondition des Trainierenden wird, desto mehr müssen die Trainingsanforderungen gesteigert werden, um in den Bereich zwischen 70% und 85% des Maximalpulses zu gelangen. Dieses ist durch eine Verlängerung der Trainingsdauer und/oder einer Erhöhung der Schwierigkeitsstufen möglich. Wird die Pulsfrequenz nicht in der Computeranzeige angezeigt oder wollen Sie sicherheitshalber Ihre Pulsfrequenz, die durch eventuelle Anwendungsfehler o.ä. falsch angezeigt werden könnte, kontrollieren, können Sie zu folgenden Hilfsmitteln greifen:

- Puls-Kontroll-Messung auf herkömmliche Weise (Abtasten des Pulsschlages z.B. am Handgelenk und zählen der Schläge innerhalb einer Minute).
- Puls-Kontroll-Messung mit entsprechend geeigneten und geeichten Puls-Mess-Geräten (im Sanitäts- Fachhandel erhältlich).

### 2. Häufigkeit:

Die meisten Experten empfehlen die Kombination einer gesundheitsbewußten Ernährung, die entsprechend dem Trainingsziel abgestimmt werden muß, und körperlicher Ertüchtigungen drei- bis fünfmal in der Woche.

Ein normaler Erwachsener muß zweimal pro Woche trainieren, um seine derzeitige Verfassung zu erhalten. Um seine Kondition zu verbessern und sein Körpergewicht zu verändern, benötigt er mindestens drei Trainingseinheiten pro Woche. Ideal bleibt natürlich eine Häufigkeit von fünf Trainingseinheiten pro Woche.

### 3. Gestaltung des Trainings

Jede Trainingseinheit sollte aus drei Trainingsphasen bestehen: „Aufwärm-Phase“, „Trainings-Phase“ und „Abkühl-Phase“.

In der „Aufwärm-Phase“ soll die Körpertemperatur und die Sauerstoffzufuhr langsam gesteigert werden. Dieses ist durch gymnastische Übungen über eine Dauer von fünf bis zehn Minuten möglich.

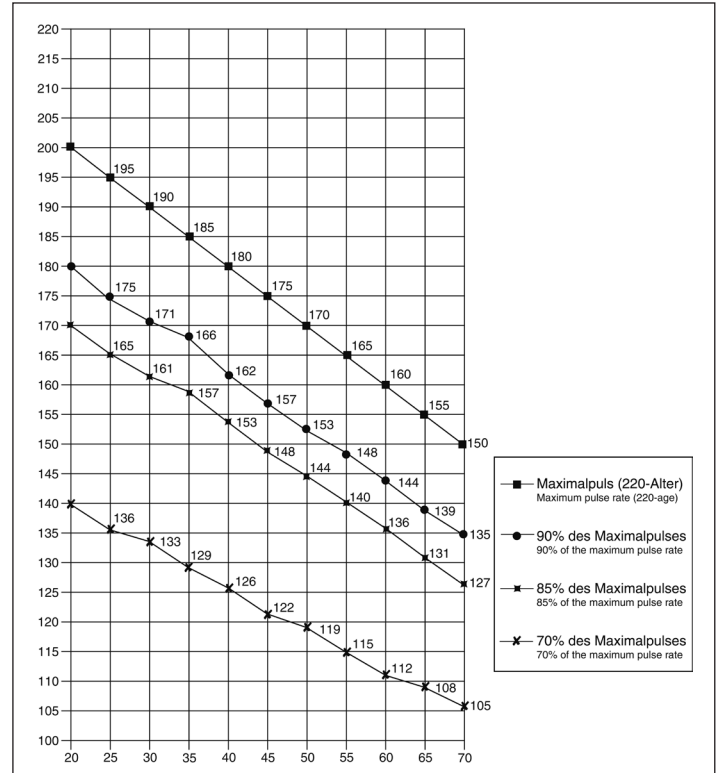
Danach sollte das eigentliche Training („Trainings-Phase“) beginnen. Die Trainingsbelastung sollte erst einige Minuten gering sein und dann für eine Periode von 15 bis 30 Minuten so gesteigert werden, daß sich der Puls im Bereich zwischen 70% und 85% des Maximalpulses befindet.

Um den Kreislauf nach der „Trainings-Phase“ zu unterstützen und einem Muskelkater oder Zerrungen vorzubeugen, muß nach der „Trainings-Phase“ noch die „Abkühl-Phase“ eingehalten werden. In dieser sollten, fünf bis zehn Minuten lang, Dehnungsübungen und/oder leichte gymnastische Übungen durchgeführt werden.

Weitere Informationen zum Thema Aufwärmübungen, Dehnungsübungen oder allgemeine Gymnastikübungen finden Sie in unserem Downloadbereich unter [www.christopeit-sport.net](http://www.christopeit-sport.net)

### 4. Motivation

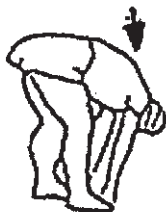
Der Schlüssel für ein erfolgreiches Programm ist ein regelmäßiges Training. Sie sollten sich einen festen Zeitpunkt und Platz pro Trainingstag einrichten und sich auch geistig auf das Training vorbereiten. Trainieren Sie nur gut gelaunt und halten Sie sich stets Ihr Ziel vor Augen. Bei kontinuierlichem Training werden Sie Tag für Tag feststellen, wie Sie sich weiterentwickeln und Ihrem persönlichen Trainingsziel Stück für Stück näher kommen.



Berechnungsformeln: Maximalpuls = 220 - Alter  
 90% des Maximalpuls = (220 - Alter) x 0,9  
 85% des Maximalpuls = (220 - Alter) x 0,85  
 70% des Maximalpuls = (220 - Alter) x 0,7

## Aufwärmübungen (Warm Up)

Starten Sie Ihre Aufwärmphase durch Gehen auf der Stelle für mind. 3 Minuten und führen Sie danach folgende gymnastische Übungen durch um den Körper auf die Trainingsphase entsprechend vorzubereiten. Bei den Übungen nicht übertreiben und nur soweit ausführen bis ein leichtes Ziehen zu spüren ist. Diese Position dann etwas halten.



Greifen Sie mit der linken Hand hinter den Kopf an die rechte Schulter und ziehen Sie mit der rechten Hand etwas an der linken Armbeuge. Nach 20Sek. Arm wechseln.

Beugen Sie sich soweit wie möglich nach vorn und lassen Sie die Beine fast durchgestreckt. Zeigen Sie dabei mit den Fingern in Richtung Fußspitze. 2 x 20Sek.

Setzen sie sich mit einem Bein gestreckt auf den Boden und beugen Sie sich vor und versuchen Sie den Fuß mit den Händen zu erreichen. 2 x 20Sek.

Knien Sie sich in weitem Ausfallschritt nach vorn und stützen Sie sich mit den Händen auf dem Boden ab. Drücken Sie das Becken nach unten. Nach 20 Sek. Bein wechseln.

Nach den Aufwärmübungen durch etwas schütteln die Arme und Beine lockern.

Hören Sie nach der Trainingsphase nicht abrupt auf, sondern radeln Sie gemütlich noch etwas ohne Widerstand aus um wieder in die normale Puls-Zone zu gelangen. (Cool down) Wir empfehlen die Aufwärmübungen zum Abschluss des Trainings erneut durchzuführen und das Training mit Ausschütteln der Extremitäten zu beenden.

# Stückliste - Ersatzteilliste Como Art.-Nr. 16601 „Black Edition“

Technische Daten: Stand: 01.09.2019

- 16-stufige Motor- und computergesteuerte Widerstandseinstellung (Magnet-Brems-System)
- ca. 9 kg Schwungmasse
- 12 vorgegebene Trainingsprogramme
- 4 Herzfrequenzprogramme mit Vorgabe der Pulsbergrenze (nur möglich mit optionalem Pulsmessgurt un-codiert - 5,3kHz.)
- 1 Benutzerprogramm individuell einstellbar
- 1 manuelles Programm
- 1 Wettkampf Programm
- Hochwertige Aluminiumschiene mit einer Länge von ca. 112 cm
- Komfortsitz mit kugelgelagerten Rollen für flüssige und effektive Ruderbewegungen
- Stabiles und extra langes Zugband
- Stabile Fußposition durch Fußschalen mit Klettverschluss
- Nach Gebrauch Platz sparend klappbar
- Transportrollen
- Netzteil
- Höhen- und neigungsverstellbarer Computer
- Blue Backlit LCD Display, 7 Anzeigefenster mit gleichzeitiger Anzeige von: Zeit, Zeit auf 500 Meter, Ruderschläge, Ruderschläge pro Minute, Entfernung, ca. Kalorienverbrauch, Pulsfrequenz und Watt
- In den Benutzerprogrammen ist eine Eingabe von persönlichen Grenzwerten wie Zeit, Entfernung, ca. Kalorienverbrauch und Pulsfrequenz möglich
- Überschreitung der Grenzwerte wird angezeigt
- Empfänger für drahtlosen Pulsmessgurt im Computer enthalten
- Geeignet bis zu einem Körpergewicht von max. 150 kg

Stellmaße: ca. L 230 x B 55 x H 87 cm  
Stellmaße geklappt: ca. L 120 x B 55 x H 149 cm

Gerätgewicht: 40kg  
Trainingsplatzbedarf: mind. 2,5m<sup>2</sup>

Nach Öffnen der Verpackung bitte kontrollieren, ob alle Teile entsprechend der nachfolgenden Montageschritte vorhanden sind. Ist dies der Fall, können Sie mit dem Zusammenbau beginnen. Wenn ein Bauteil nicht in Ordnung ist oder fehlt, oder wenn Sie in Zukunft ein Ersatzteil benötigen, wenden Sie sich bitte an:

Internet Service- und Ersatzteilportal:  
[www.christopeit-service.de](http://www.christopeit-service.de)

Adresse: Top-Sports Gilles GmbH  
Friedrichstr. 55  
42551 Velbert  
Telefon: +49 (0) 20 51 - 6 06 70  
Telefax: +49 (0) 20 51 - 6 06 74 4  
e-mail: [info@christopeit-sport.com](mailto:info@christopeit-sport.com)  
[www.christopeit-sport.com](http://www.christopeit-sport.com)

**Dieses Produkt ist nur für den privaten Heimsportbereich gedacht und nicht für gewerbliche oder kommerzielle Nutzung geeignet. HeimSPORTnutzung Klasse H/A**



Abb. Nr.	Bezeichnung	Abmessung mm	Menge Stück	Montiert an Abbildungs Nr.	ET-Nummer
1	Grundrahmen		1		33-1660-01-SW
2	Fußrohr vorne		1	1	33-1660-02-SW
3L	Endkappe mit Transportrolle links		1	2	36-1660-06-BT
3R	Endkappe mit Transportrolle rechts		1	2	36-1660-07-BT
4	Innensechskantschraube	M8x75	2	1+2	39-10019-CR
5	Unterlegscheibe	8//16	9	4,12, 23+39	39-9861-CR
6	Sitzschiene		1	1+7	33-1660-03-SI
7	Sitzschlittenrahmen		1	6	33-1660-04-SW
8	Sechskantschraube	M10x125	1	1+11	39-10505
9	Unterlegscheibe	10//20	6	8, 63, 79+92	39-9989-CR
10	Selbstsichernde Mutter	M10	3	22, 33+63	39-9981
11	Verbindungsteil		1	6	33-1660-05-SW
12	Innensechskantschraube	M8x20	4	6, 11+21	39-10095-CR
13	Unterlegscheibe	12//24	1	32	39-9986-CR
14	Schnellverschluss		1	11	36-1260-09-BT
15	Endanschlag		4	6	36-1660-46-BT
16	Endanschlagbefestigung	11x80	2	6+15	36-1660-47-BT
17	Unterlegscheibe	6//16	2	18	39-10007-CR
18	Kreuzschlitzschraube	M6x15	2	16	39-10120-VC
19	Mutter	M10	3	8, 22+63	39-9981
20	Fuß höhenverstellbar		1	1	36-1660-08-BT
21	Verbindungsstück		1	6+24	36-1660-09-BT
22	Innensechskantschraube	M10x110	1	24	39-10502
23	Innensechskantschraube	M8x45	1	24	39-9914
24	Fuß hinten		1	6	36-1660-04-BT
25	Sitz		1	27	36-1660-10-BT
26	Kreuzschlitzschraube	M6X20	4	25+27	39-9960
27	Sitzschlitten		1	6	33-1660-06-SW
28	Schraube	M8x28	6	27+30	39-10134

Abb. Nr.	Bezeichnung	Abmessung mm	Menge Stück	Montiert an Abbildungs Nr.	ET-Nummer
29	Abstandsstück		6	28	36-1660-11-BT
30	Sitzrolle		6	27	36-1660-12-BT
31	Selbstsichernde Mutter	M8	9	28, 39+73	39-9918-CR
32	Sterngriffschraube	M12	1	11	36-1660-13-BT
33	Sechskantschraube	M12x170	4	1+34	39-10506
34	Fußschale		2	1	36-1660-05-BT
35	Stopfen		2	50	36-1260-21-BT
36	Griffüberzug		2	50	36-1260-07-BT
37	Sensorverbindung		1	38	36-1660-14-BT
38	Computer		1	44	36-1660-03-BT
39	Schlossschraube	M8x75	2	44+48	39-10019
40	Schraube	4.2x18	21	1, 3,67,78+89	36-9111-38-BT
41	Kabelschutz		1	6	36-1660-15-BT
42	Kunststoffscheibe 1		2	39	36-1660-16-BT
43	Kunststoffscheibe 2		2	39	36-1660-17-BT
44	Computeraufnahme		1	38+48	36-1660-18-BT
45	Stahllager		4	48	36-1660-19-BT
46	Sensor 1		1	6	36-1660-20-BT
47	Netzgerät	9V=DC/500mA	1	82	36-1660-22-BT
48	Computerstütze		1	1+44	33-1660-07-SW
49	Verbindungskabel		1	38+78	36-1660-21-BT
50	Griffstange		1	93	33-1260-08-SW
51	Kreuzschlitzschraube	M5x10	4	38+44	39-9903-SW
52	Kunststofflager		2	8	36-1660-23-BT
53	Rundkappe		1	89R	36-1660-24-BT
54	Achsmutter	M10x1	4	62+86	39-9820
55	Selbstsichernde Mutter	M6	3	59	39-9861-VC
56	U-teil		3	59	36-9713-55-BT
57	Augenschraube	M6x40	3	62+86	39-10000
58	Mutter	M10x1	2	62+86	39-9820
59	Achsmutter schmal	M10x1	1	62	39-9820-SI
60	Distanzring	10//15//6	1	62	36-1660-25-BT
61	Kugellager	6000	2	62	36-9317-21-BT
62	Wickelrad		1	1	36-1660-26-BT
63	Sechskantschraube	M10x112	1	66	39-10502
64	Distanzstück 1		1	63	36-1660-27-BT
65	Distanzstück 2		1	63	36-1660-28-BT
66	Zugbandrolle		1	63	36-1660-29-BT
67	Halterung für Nr.48		2	1	36-1660-30-BT
68	Sensor 2		2	70	36-1660-31-BT
69	Schraube	4.2x12	4	68+70	39-10185
70	Sensorhalter		1	1	36-1660-32-BT
71	Umlenkrolle		3	1	36-1660-33-BT
72	Sechskantschraube	M8x35	2	71	39-9912
73	Innensechskantschraube	M8x40	2	1+71	39-10125-VC
74	Unterlegscheibe	8//30	1	73	39-10180-CR
75	Distanzstück 3	8//12//21.5	1	73	36-1660-34-BT
76	Sechskantschraube	M6x65	2	1	39-10507
77	Selbstsichernde Mutter	M6	2	76	39-9861-VC
78	Stellmotor		1	1	36-1660-35-BT
79	Spannbügel		1	1	33-1660-08-SI
80	Feder		1	1+79	36-1660-36-BT
81	Seilzug		1	78+86	36-1660-37-BT
82	Netzanschlusskabel		1	78+89L	36-1660-38-BT
83	Spannrolle		1	79	36-1660-39-BT





1. Summary of Parts	Page	3 + 71
2. Important Recommendations and Safety Information	Page	14
3. Assembly Instructions With Exploded Diagrams	Page	15 - 17
4. Computer instructions	Page	18 - 19
5. Cleaning, Storage, Checks, Troubleshooting	Page	20
6. Training Instructions, Warm up exercises (Warm Up)	Page	21
7. Parts List	Page	22 - 24

Dear customer,

We congratulate you on your purchase of this home training sports unit and hope that we will have a great deal of pleasure with it. Please take heed of the enclosed notes and instructions and follow them closely concerning assembly and use.

Please do not hesitate to contact us at any time if you should have any questions.

Top-Sports Gilles GmbH  
Friedrichstr. 55  
42551 Velbert



## Important Recommendations and Safety Instructions

Our products are all TÜV-GS tested and therefore represent the highest current safety standards. However, this fact does not make it unnecessary to observe the following principles strictly.

1. Assemble the machine exactly as described in the installation instructions and use only the enclosed, specific parts of the machine. Before assembling, verify the completeness of the delivery against the delivery notice and the completeness of the carton against the assembly steps in the installation and operating instructions.
2. Check the firm seating off all screws, nuts and other connections before using the machine for the first time and at regular intervals to ensure that the trainer is in a safe condition.
3. Set up the machine in a dry, level place and protect it from moisture and water. Uneven parts of the floor must be compensated by suitable measures and by the provided adjustable parts of the machine if such are installed. Ensure that no contact occurs with moisture or water.
4. Place a suitable base (e.g. rubber mat, wooden board etc.) beneath the machine if the area of the machine must be specially protected against indentations, dirt etc.
5. Before beginning training, remove all objects within a radius of 2 metres from the machine.
6. Do not use aggressive cleaning agents to clean the machine and employ only the supplied tools or suitable tools of your own to assemble the machine and for any necessary repairs. Remove drops of sweat from the machine immediately after finishing training.
7. **WARNING!** Systems of the heart frequency supervision can be inexact. Excessive training can lead to serious health damage or to the death. Consult a doctor before beginning a planned training programme. He can define the maximum exertion (pulse, Watts, duration of training etc.) to which you may expose yourself and can give you precise information on the correct posture during training, the targets of your training and your diet. Never train after eating large meals.
8. Only train on the machine when it is in correct working order. Use original spare parts only for any necessary repairs. **WARNING!** Replace the worm parts immediately and keep this equipment out of use until repaired.
9. When setting the adjustable parts, observe the correct position and the marked, maximum setting positions and ensure that the newly adjusted position is correctly secured.
10. Unless otherwise described in the instructions, the machine must only be used for training by one person at a time. The exercise time should not overtake 75 min./daily.


11. Wear training clothes and shoes which are suitable for fitness training with the machine. Your clothes must be such that they cannot catch during training due to their shape (e.g. length). Your training shoes should be appropriate for the trainer, must support your feet firmly and must have non-slip soles.

12. **WARNING!** If you notice a feeling of dizziness, sickness, chest pain or other abnormal symptoms, stop training and consult a doctor.

13. Never forget that sports machines are not toys. They must therefore only be used according to their purpose and by suitably informed and instructed persons.

14. People such as children, invalids and handicapped persons should only use the machine in the presence of another person who can give aid and advice. Take suitable measures to ensure that children never use the machine without supervision.

15. Ensure that the person conducting training and other people never move or hold any parts of their body into the vicinity of moving parts.

16.  At the end of its life span this product is not allowed to dispose over the normal household waste, but it must be given to an assembly point for the recycling of electric and electronic components. You may find the symbol on the product, on the instructions or on the packing.

The materials are reusable in accordance with their marking. With the re-use, the material utilization or the protection of our environment. Please ask the local administration for the responsible disposal place.

17. To protect the environment, do not dispose of the packaging materials, used batteries or parts of the machine as household waste. Put these in the appropriate collection bins or bring them to a suitable collection point.

18. This machine is a speeddependent machine.

19. The machine is equipped with 16-step resistance adjustment. This makes it possible to reduce or increase the braking resistance and thereby the training exertion. Pressing the button “-” for the resistance setting towards stage 1 reduces the braking resistance and thereby the training exertion. Pressing the button “+” for the resistance setting towards stage 24 increases the braking resistance and thereby the training exertion.

20. This machine has been tested and certified in compliance with EN ISO 20957-1:2013 + EN 957-7:1998 H/A. The maximum permissible load (=body weight) is specified as 150 kg. This item’s computer corresponds to the basic demands of the EMV Directive of 2014/30EU .

21. The assembly and operating instructions is part of the product. If selling or passing to another person the documentation must be provided with the product.

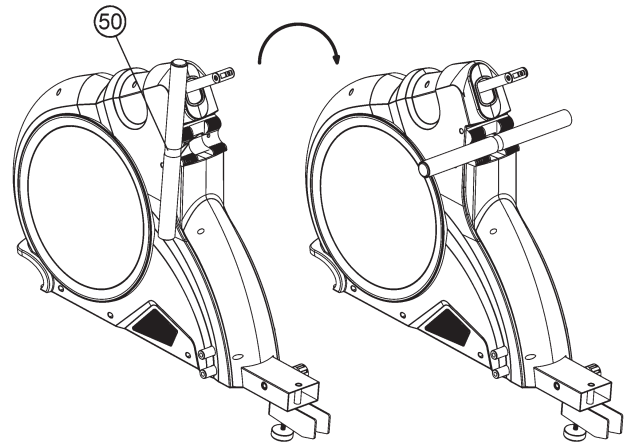
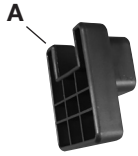
## Assembly Instructions

Remove all the separate parts from the packaging, lay them on the floor and check roughly that all are there on the base of the assembly steps.

Please note that a number of parts are connected directly to the main frame preassembled. In addition, there are several other individual parts that have been attached to separate units. This will make assembly easier and quicker for you. Assembly time: 30 min.

When removing the components from the carton, make sure that the handlebar (50) turn only 90° to the right and position into the handle holder.

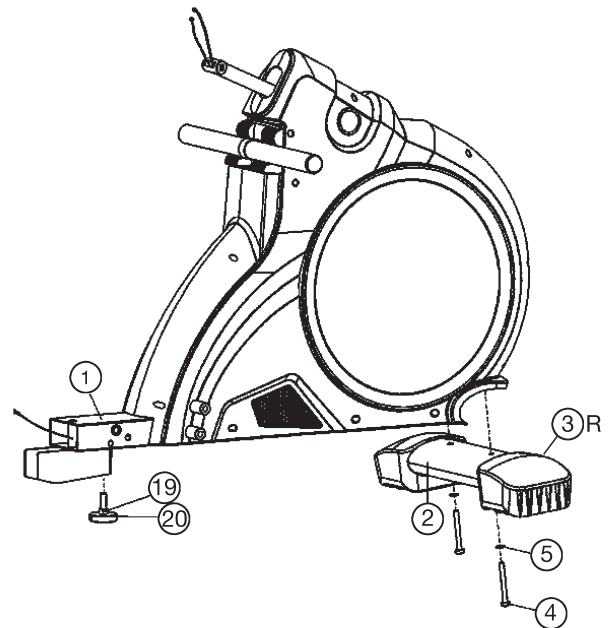
Part „A“ serves as a transport safety device and it is no need after build up.



### Step 1:

#### Attach the front stabilizer (2) to main frame (1).

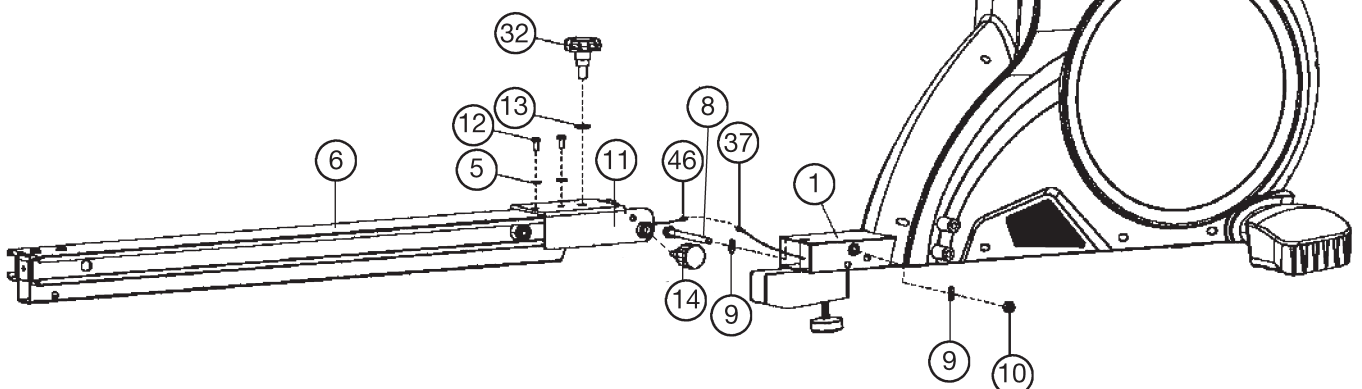
1. Attach the front stabilizer (2) assembled with end caps with transportation rollers (3) to main frame (1), using inner hex screw M8x75 (4) and washers (5).
2. Screw in the adjustable foot (20) into appropriate position at main frame (1) and secure the position by nut (19) to level the item into a stable stand.



### Step 2:

#### Attach the seat rail (6) at main frame (1).

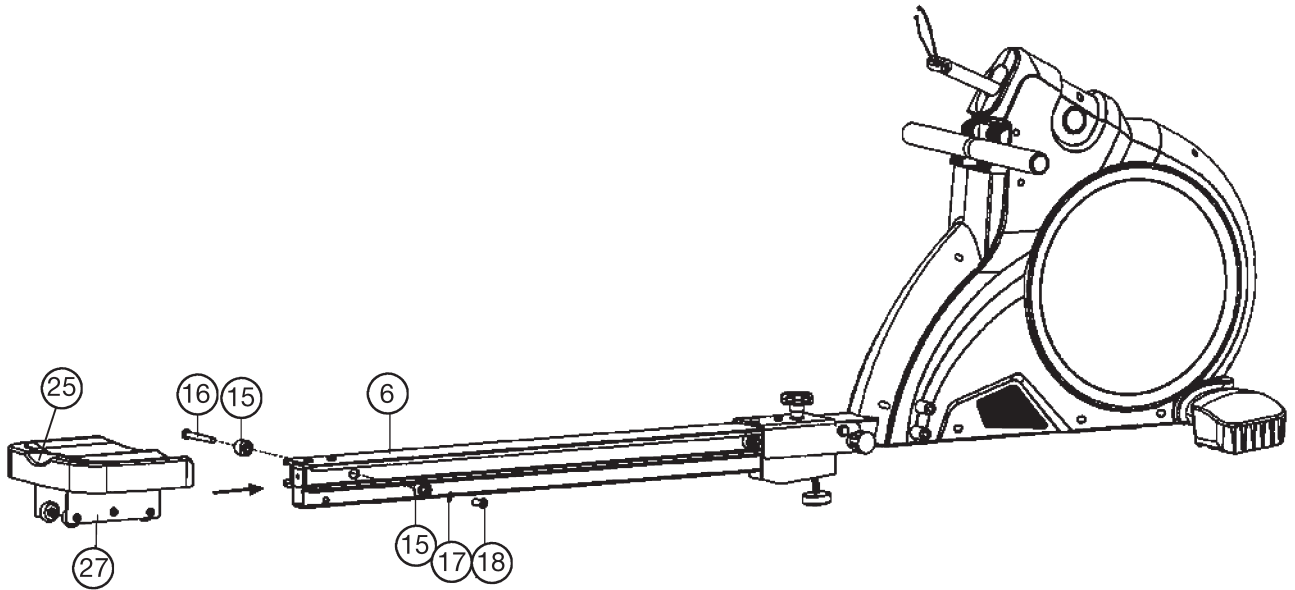
1. Place the connection U-plate (11) onto the seat rail (6), so that the holes pattern and screw the connection U-plate (11) at seat rail (6) by using screws M8x20 (12) and washers (5).
2. Lead the seat rail (6) against the main frame (1) and connect the sensor 1 (46) with sensor connection cable (37).
3. Place the connection U-plate (11) onto the holder of main frame (1), so that the side holes pattern and tighten the connection U-plate (11) at main frame (1) by using screw M10x125 (8), washer (9) and nut (10). Don't tighten the screw (8) too much, so that the fold up system works easy.
4. Secure the seat rail (6) before training by screw in the hand grip-screw (32) with washer (13) and lock up with quick release (14).



**Step 3:**

**Attach the seat sled (27) with seat (25) at seat rail (6).**

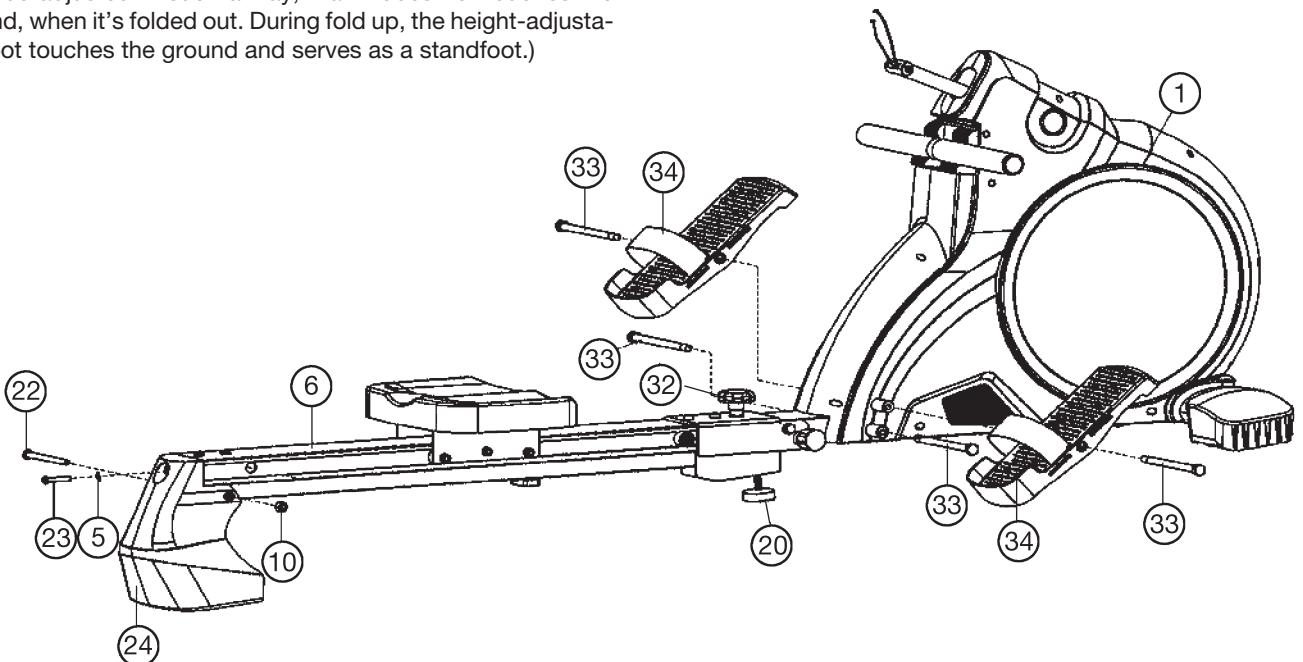
1. Screw out the limit stopper (15) from seat rail (6) and push the seat sled (27) with preassembled seat (25) onto the seat rail (6) in the right way as showed in figure Step 3.
2. Fix the limit stoppers (15) at appropriate position of seat rail (6) by using axle for limited stopper (16), washer (17) and screw (18).



**Step 4:**

**Attach the rear foot (24) and foot pedals (34).**

1. Put the rear foot (24) into the holder at seat rail (6) and screw it tightly by using screw M10x110 (22), screw M8x45 (23), washers (5) and self locking nut (10).
2. Screw into below threads at main frame the screws M12x170 (33). Then attach the foot pedals (34) at main frame (1) into appropriate position in upper threads with screws M12x170 (33). (For safe exercise condition of the rowing machine, the star grip screw No. 32 must be firmly tightened, before user take exercise position. The height-adjustable foot 20 under the seat rail must be adjusted in such a way, that it does not touches the ground, when it's folded out. During fold up, the height-adjustable foot touches the ground and serves as a standfoot.)





### Step 5:

#### Attach the computer (38) at computer support (48).

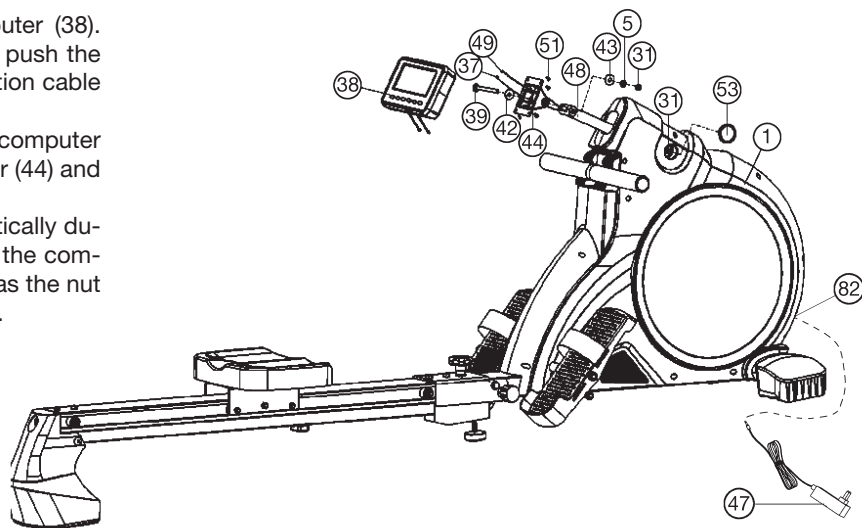
1. Push the connecting cable (49) and sensor connection cable (37) through the computer holder (44) into front position.
2. Put the computer holder (44) with two plastic washers (42+43) onto the computer support (48) and attach it with carriage bolt M8x75 (39), washer (5) and nut (31).
3. Remove the 4 screws (51) from backside of computer (38). Lead the computer (38) to computer holder (44) and push the plug of the connecting cable (49) and sensor connection cable (37) into the associated socket of the computer (38).
4. Storage the cable connection into the backside of computer (38) and put the computer (38) on the computer holder (44) and attach it with the screws (51).

**Note:** If the set position of computer change automatically during exercising, then tighten the nut (31) a little bit at the computer support (44) for a fixed incline position, as well as the nut (31) behind the plug (53) for computer height position.

### Step 6:

#### Attach the power.

1. Please insert the plug of adaptor (47) to the power plug (82) at end of chain guard.
2. Please insert the plug of adaptor (47) to the jack of wall power (230V~50Hz).



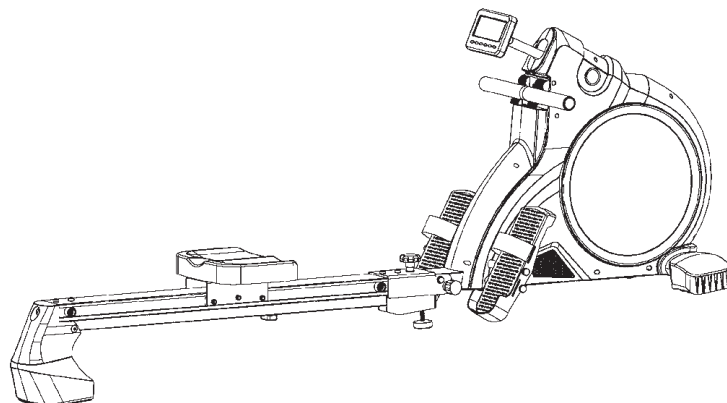
### Step 7:

#### Checks

1. Check the correct installation and function of all screwed and plug connections. Installation is thereby complete.
2. When everything is in order, familiarize yourself with the machine at a low resistance setting and make your individual adjustments.

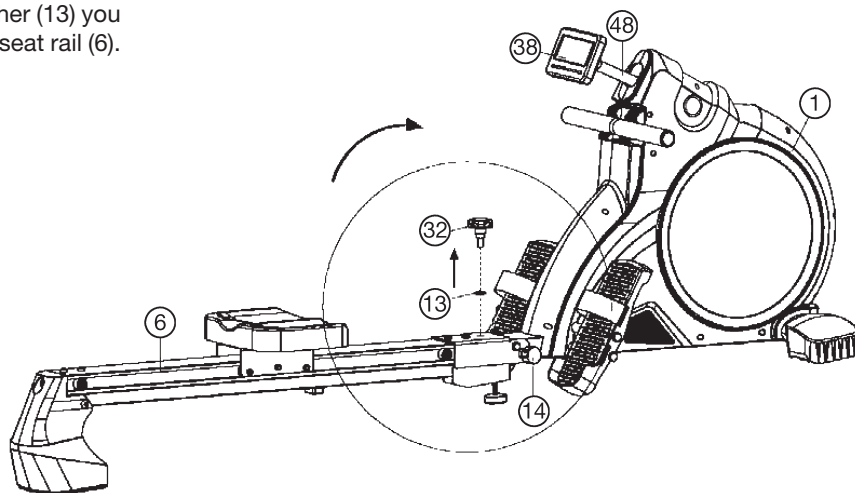
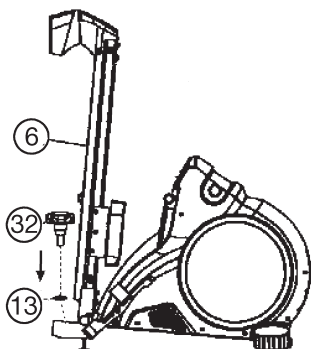
#### Note:

Please keep the tool set and the instructions in a safe place as these may be required for repairs or spare parts orders becoming necessary later.

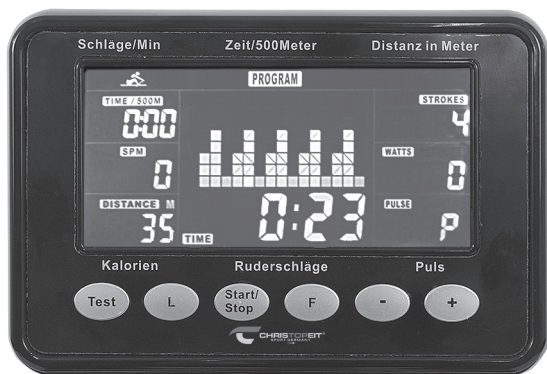


#### Fold up and storage the rowing machine.

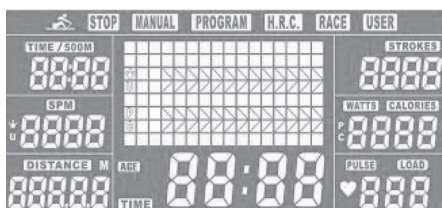
1. To storage the rowing machine, screw out the hand grip screw (32) totally and turn/pull the quick release (14) to unlock the seat rail (6). Fold up the seat rail (6) into vertically position and secure this position with turn/pull the quick release (14) at bottom side of main frame (1). The hand grip screw (32) and washer (13) you can storage into the threat holder at bottom area of seat rail (6).



## Computer instructions



As soon as the computer is connected with power supply, an acoustic signal sounds and all of the displays are shown on LCD for 2 seconds.



If no button are pressed and the pedals have not been moved for approx. 4 minutes, the computer will switch to power saving mode.

## DISPLAY & BUTTON FUNCTIONS

Training Values	Display Range	Description/ Setting Range
<b>SPM</b>	0 ~ 999	Strokes per minute / 10 - 95
<b>Time</b>	0,00 ~ 99:00min	Exercise time / 0 - 99
<b>Time/500m</b>	0,0 ~ 99:00min	Exercise time on 500m distance
<b>DISTANCE</b>	0 ~ 99900m	Distance in meter / 100 - 99900
<b>CALORIES</b>	0 ~ 9999 Cal.	approx. calories in kcal / 10 - 9990
<b>STROKES</b>	0 ~ 99900	Rowing strokes
<b>PULSE</b>	30 - 240 BPM	Actually heart rate frequency / 30 - 240, during resistance adjustment level / 1 - 16
<b>WATT</b>	0 ~ 999	Display of rower power in Watt

BUTTON	FUNCTION
<b>Plus - key</b>	- Increase resistance level - Function selection
<b>- key</b>	- Decrease resistance level - Function selection
<b>F - key</b>	- Confirm setting or selection.
<b>L - key</b>	- Hold on pressing for 2 seconds, computer will reboot. - Reset all values to zero. - Reverse to main menu after finishing a workout.
<b>Start/ Stop - key</b>	- Start or Stop rowing training.
<b>Test - key</b>	- Track user Heart rate in recovery phase.

### Acoustic Signals

All settings made with the computer are confirmed with an acoustic signal:

1 shot beep = setting confirmed

2 shot beeps =It is impossible to make any settings

### Starting exercise immediately (MANUAL)

Then MANUAL-->PROGRAM-->H.R.C.-->RACE-->USER is flashing with 1Hz. Press +/- - key to choose MANUAL and confirm by pressing F - key. If you have previously selected a program or started your workout, press L - key to return to the starting display.



- Press START/STOP button to start workout immediately without entering further settings.
  - Press +/- - key to input your personal settings and press F - key to confirm. The following fields will flash in turn:
    - Resistance level (1~16)
    - TIME (or METERS) (Time and Meters can't preset at the same time.)
    - CALORIES
    - PULSE
- Use +/- - key to set values and confirm your selection by F - key. Press START/STOP to start workout.



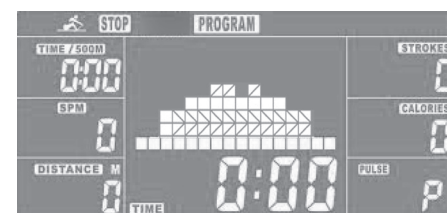
As soon as one of the set values reach the preset Target, the computer will alarm with Bi-bi sound and stop.

- You can adjust the level of resistance on the paddles while rowing by pressing +/- - key. The newly set level value will be shown in the profile(default value is Level 1).
- Press START/STOP to end exercising. All exercising value will remain.
- Press L - key to reverse to workout selection menu.

### Selecting a Program to do training (PROGRAM)

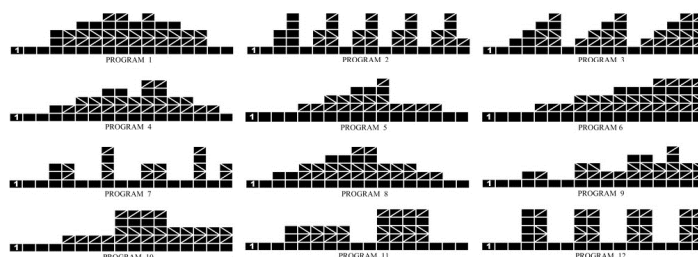
- Press +/- - key to scan MANUAL->PROGRAM->H.R.C. ->RACE->USER.
- Choose PROGRAM and press F - key to confirm. The programs are preset with 12 profiles. Press +/- - key to select one from the 12 preset profiles. Set the desired session value and confirm by F - key:

- Resistance level (1~16)
- TIME
- Press STATR/STOP to start workout.



- You can adjust the level of resistance on the paddles while rowing by pressing +/- - key. The newly set level value will be shown in the profile (default value is Level 1).

-Program profiles:



- Press START/STOP to end exercising. All exercising value will remain.
- Press L - key to reverse to workout selection menu.

### Set program according to heart rate (H.R.C.)

In this program, the rower reacts to your pulse as measured by the chest belt. In addition, simple graphics also show you whether you need to increase or decrease your stress Level. You can choose between:

- HRC 55 :** Here you are rowing in the very efficient range of 55%, ideal for beginners and for general fat Burning.
  - HRC 75 :** This range of 75% of the maximum pulse rate is suitable for experienced users and athletes.
  - HRC 90 :** The anaerobic range of 90% of the maximum pulse rate is only suitable for competitive athletes and short sprint exercises.
  - TA :** The computer uses your Age to calculate a target pulse rate, which you can change as per your willing. Never select a target pulse that is higher than your age-determined maximum pulse rate.
- Press +/- - key to select H.R.C. and enter by pressing F - key. Choose HRC55-->HRC75-->HRC90-> TARGET. With HRC55, HRC75,HRC90, the max. Heart rate will be calculated by the computer automatically.
  - With the TARGET program, the preset value 100 will be shown. Press +/- - key to set a value between 30~240 and confirm by F - key. The program has been saved.
  - Set the desired session TIME with +/- - key and press F - key to confirm.
  - Press START/STOP to start workout.
- For this program, it is necessary to wear the chest belt so that computer can detect and display your heart rate value.



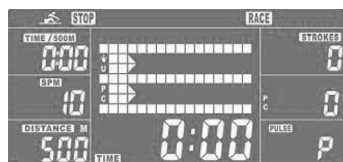
### Training with competition mode (RACE)

In this program, you can enjoy rowing just like an competition, while your rival is the computer.

- Press +/- - key to select RACE and press F - key to confirm.
- Press +/- - key to set SPM confirm by pressing F - key.
- Press +/- - key to select desired rowing METERS and confirm by F - key.
- Press +/- - key to adjust paddle resistance level.
- Press START/STOP to start workout. Computer will display USER & PC workout status.



- Press +/- - key to adjust resistance level.
- Either PC or User finish the set rowing distance first, computer will stop and show PC win or User win.

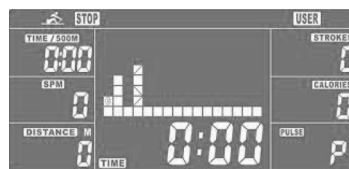


- Press START/STOP to end exercising. All exercising value will remain.
- Press L - key to reverse to workout selection menu.

### User-defined profile (USER PROGRAM)

Here you can design your own profile with bars just like the preset program profiles.

- Press +/- - key to select USER PROGRAM and press F - key to confirm. The first bar will be displayed.
- Press +/- - key to set resistance level and confirm by F - key. The next bar will be displayed.
- Continue this process till set up 16 bars. The max. resistance level is 16. To finish your setting or quit setting, hold on pressing F - key.
- Press F -key for 2 seconds to enter exercise time with +/- -key.
- Press START/STOP to start workout.



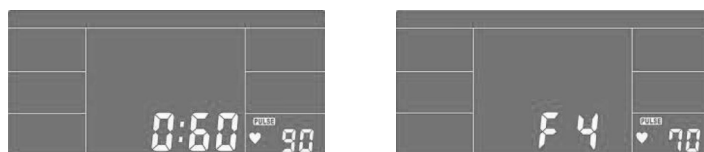
As soon as one of the set values reach the preset Target, the computer will alarm with Bi-bi sound and stop.

- You can adjust the level of resistance on the paddles while rowing by pressing +/- - key. The newly set level value will be shown in the profile(default value is Level 1).
- Press START/STOP to end exercising. All exercising value will remain.
- Press L - key to reverse to workout selection menu.

### Recovery phase (TEST)

It is recommended to end an intensive rowing session with a recovery phase. During this phase you should be able to relax and paddle without strong resistance until your pulse slows close to its usual rate.

- Press TEST-key and wear chest belt again. Then only TIME is showing with counting down from 60 seconds to 0, all other functions are not available.
- Once the 60 seconds recovery phase is over, an evaluation of the achieved heart rate will be shown.



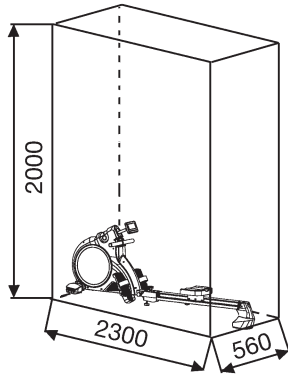
1.0	OUTSTANDING
1.0 < F < 1.9	EXCELLENT
2.0 < F < 2.9	GOOD
3.0 < F < 3.9	FAIR
4.0 < F < 5.9	BELOW AVERAGE
6.0	POOR

- If your heart rate is still very high after 60s (F is between 4 and 6), you could restart the recovery program to gradually slow your heart rate further.

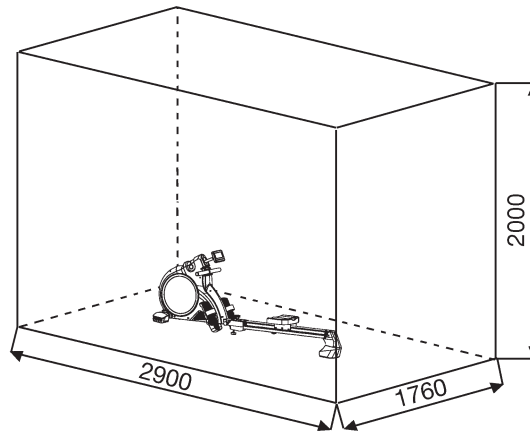
### Trouble shooting:

- E-2:** Motor stroke over the normal range. Plug the adaptor again. Repowering on the console and the motor will back to the normal range.
- E-7 :** Check if cables were well connected or damaged.

Training area in mm  
(for home trainer and user)



Free area in mm  
(Training area and security area  
(rotating 60cm))



## Cleaning, Checks and Storage of the home bike:

### 1. Cleaning

Use only a less wet cloth for cleaning.

**Caution:** Never use benzene, thinner or other aggressive cleaning agents for surface cleaning as this damage caused.

The device is only for private home use and for use suitable indoors. Keep the unit clean and moisture from the device.

### 2. Storage

Plug out the power supply unit while intending the unit for more than 4 weeks not to use. Fold up the seat frame until it is locked. Choose a dry storage in-house and spray some oil to the thread of the handlebar bolt and on the thread of the quick release for fold up function. Cover the bike to protect it from being discolor by any sunlight and dirty through dust.

### 3. Checks

We recommend every 50 hours to review the screw connections for tightness, which were prepared in the assembly. Every 100 operating hours, you should spray some oil at the thread of the handlebar bolts and to the thread of quick release for fold up function.

## Troubleshooting

If you cannot solve the problem with the following information, please contact the authorized service center.

Problem	Possible Cause	Solution
Computer has no value at Display if you press any key.	No power adapter is well plugged or wall power is without power.	Check that the power adapter is properly plugged in, possibly with another electric device check if the wall power is fine.
Computer is not counting data and do not switch on after start cycling.	Sensor impulse missing base on not well plugged connection	Check the plug connections at computer and under the fold up construction.



## Training instructions

You must consider the following factors in determining the amount of training effort required in order to attain tangible physical and health benefits:

### 1. Intensity:

The level of physical exertion in training must exceed the level of normal exertion without reaching the point of breathlessness and / or exhaustion. A suitable guideline for effective training can be taken from the pulse rate. During training this should rise to the region of between 70% to 85% of the maximum pulse rate (see the table and formular for determination and calculation of this).

During the first weeks, the pulse rate should remain at the lower end of this region, at around 70% of the maximum pulse rate. In the course of the following weeks and months, the pulse rate should be slowly raised to the upper limit of 85% of the maximum pulse rate. The better the physical condition of the person doing the exercise, the more the level of training should be increased to remain in the region of between 70% to 85% of the maximum pulse rate. This should be done by lengthening the time for the training and / or increasing the level of difficulty.

If the pulse rate is not shown on the computer display or if for safety reasons you wish to check your pulse rate, which could have been displayed wrongly due to error in use, etc., you can do the following:

- Pulse rate measurement in the conventional way (feeling the pulse at the wrist, for example, and counting the number of beats in one minute).
- Pulse rate measurement with a suitable specialised device (available from dealers specialising in health-related equipment).

### 2. Frequency

Most experts recommend a combination of health-conscious nutrition, which must be determined on the basis of your training goal, and physical training three times a week. A normal adult must train twice a week to maintain his current level of condition. At least three training sessions a week are required to improve one's condition and reduce one's weight. Of course the ideal frequency of training is five sessions a week.

### 3. Planning the training

Each training session should consist of three phases: the warm-up phase, the training phase, and the cool-down phase. The body temperature and oxygen intake should be raised slowly in the warm-up phase. This can be done with gymnastic exercises lasting five to ten minutes.

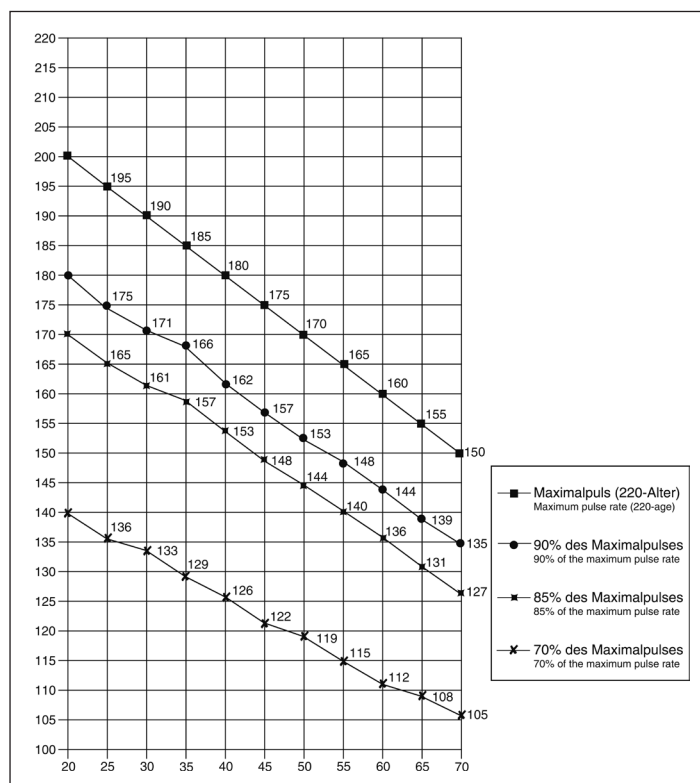
Then the actual training (training phase) should begin. The training exertion should be relatively low for the first few minutes and then raised over a period of 15 to 30 minutes such that the pulse rate reaches the region of between 70% to 85% of the maximum pulse rate.

In order to support the circulation after the training phase and to prevent aching or strained muscles later, it is necessary to follow the training phase with a cool-down phase. This should consist of stretching exercises and / or light gymnastic exercises for a period of five to ten minutes.

You find further information on the subject warm-up exercises, stretch exercises or general gymnastics exercises in our download area under [www.christopeit-sport.net](http://www.christopeit-sport.net)

### 4. Motivation

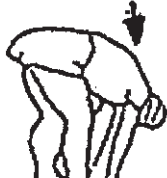
The key to a successful program is regular training. You should set a fixed time and place for each day of training and prepare yourself mentally for the training. Only train when you are in the mood for it and always have your goal in view. With continuous training you will be able to see how you are progressing day by day and are approaching your personal training goal bit by bit.



Calculation formula: Maximum pulse rate	= 220 - age
	(220 minus your age)
90% of the maximum pulse rate	= (220 - age) x 0.9
85% of the maximum pulse rate	= (220 - age) x 0.85
70% of the maximum pulse rate	= (220 - age) x 0.7

## Warm up exercises (Warm Up)

Start your warm up by walking on the spot for at least 3 minutes and then perform the following gymnastic exercises to the body for the training phase to prepare accordingly. The exercises do not overdo it and only as far run until a slight drag felt. This position will hold a while.



Reach with your left hand behind your head to the right shoulder and pull with the right hand slightly to the left elbow. After 20sec. switch arm.

Bend forward as far forward as possible and let your legs almost stretched. Show it with your fingers in the direction of toe. 2 x 20sec.

Sit down with one leg stretched out on the floor and bend forward and try to reach the foot with your hands. 2 x 20sec.

Kneel in a wide lunge forward and support yourself with your hands on the floor. Press the pelvis down. Change after 20 sec leg.

After the warm-up exercises by some arms and legs shake loose.

Don't finish the exercise phase abruptly, but will cycle leisurely something without resistance from to return to the normal pulse-zone. (Cool down) We recommend the warm-up exercises at the end of the training be conducted and to end your workout with shaking of the extremities.

## Part list-spare part list Como Art.-No. 16601 „Black Edition“

Technical data: Issue: 01.09.2019

- 16-stepped Motor- and Computer- controlled resistance (Magnetic-Brake-System)
- Approx. 9 kg flywheel mass
- 12 stored training programs
- 4 Heart rate programs with presetting of the pulse limit (Possible only with optional pulse measuring belt, un-coded - 5.3kHz.)
- 1 individual user program
- 1 manually program
- 1 competition program
- High quality aluminum rail with a length of approx. 112 cm
- Comfort saddle with easy slide rollers for fluid and efficient strokes
- Stable and extra length rope
- Stable foot-position by means of strong Velcro fastener
- Foldable for save space
- Transport rollers
- Power plug (Adapter)
- Computer height- and inclination adjustable
- Blue Backlit LCD display, 7 windows display with simultaneous display of: Time, Strokes, Strokes per minute, Distance, approx. Calorie consumption, Watt and Pulse frequency
- Input of individual limits: Time, Distance, approx. Calorie consumption and Pulse frequency
- Announcement when limits exceeded
- Receiver for wireless pulse belt integrated in computer
- Load max. 150 kg (Body weight)

Space requirement approx.: L 230 x W 55 x H 87 cm

Space requirement folded approx.: L 120 x W 55 x H 149 cm

Items weight: 40kg

Exercise space approx: 2,5m<sup>2</sup>

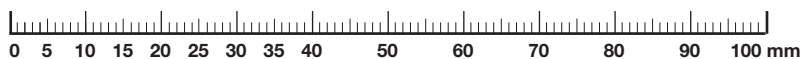
Please check after opening the packing that all the parts shown in the following parts lists are there. Once you are sure that this is the case, you can start assembly.

Please contact us if any components are defective or missing, or if you need any spare parts or replacements in future.

Internet service- and spare parts data base:  
[www.christopeit-service.de](http://www.christopeit-service.de)

Top-Sports Gilles GmbH  
Friedrichstr. 55  
42551 Velbert  
Telefon: +49 (0) 20 51 - 6 06 70  
Telefax: +49 (0) 20 51 - 6 06 74 4  
e-mail: [info@christopeit-sport.com](mailto:info@christopeit-sport.com)  
[www.christopeit-sport.com](http://www.christopeit-sport.com)

**This product is created only for private Home sports activity and not allowed to us in a commercial or professional area.  
Home Sport use class H/A**



Illus.- No.	Designation	Dimensions mm	Quantity	Attached to Illustration No.	ET number
1	Main Frame		1		33-1660-01-SW
2	Front bottom tube		1	1	33-1660-02-SW
3L	Front end cap left		1	2	36-1660-06-BT
3R	Front end cap right		1	2	36-1660-07-BT
4	Inner hex bolt	M8x75	2	1+2	39-10019-CR
5	Washer	8//16	9	4,12, 23+39	39-9861-CR
6	Seat rail		1	1+7	33-1660-03-SI
7	Seat rail tube		1	6	33-1660-04-SW
8	Hex bolt	M10x125	1	1+11	39-10505
9	Washer	10//20	6	8, 63, 79+92	39-9989-CR
10	Nylon nut	M10	3	22, 33+63	39-9981
11	Connection U-plate		1	6	33-1660-05-SW
12	Inner hex screw	M8x20	4	6, 11+21	39-10095-CR
13	Washer	12//24	1	32	39-9986-CR
14	Quick release		1	11	36-1260-09-BT
15	Limit stopper		4	6	36-1660-46-BT
16	Axle for limiting base	11x80	2	6+15	36-1660-47-BT
17	Washer	6//16	2	18	39-10007-CR
18	Cross screw	M6x15	2	16	39-10120-VC
19	Nut	M10	3	8, 22+63	39-9981
20	Adjustable foot		1	1	36-1660-08-BT
21	Connection L-plate		1	6+24	36-1660-09-BT
22	Inner hex bolt	M10x110	1	24	39-10502
23	Inner hex bolt	M8x45	1	24	39-9914
24	Rear foot		1	6	36-1660-04-BT
25	Seat		1	27	36-1660-10-BT
26	Cross screw	M6X20	4	25+27	39-9960
27	Seat sled		1	6	33-1660-06-SW
28	Screw	M8x28	6	27+30	39-10134

Illus.- No.	Designation	Dimensions mm	Quantity	Attached to Illustration No.	ET number
29	Spacer		6	28	36-1660-11-BT
30	Roller		6	27	36-1660-12-BT
31	Nylon nut	M8	9	28, 39+73	39-9918-CR
32	Handgrip screw	M12	1	11	36-1660-13-BT
33	Long bolt	M12x170	4	1+34	39-10506
34	Pedal		2	1	36-1660-05-BT
35	Round stop		2	50	36-1260-21-BT
36	Foam grip		2	50	36-1260-07-BT
37	Sensor connection cable		1	38	36-1660-14-BT
38	Computer		1	44	36-1660-03-BT
39	Carriage bolt	M8x75	2	44+48	39-10019
40	Screw	4.2x18	21	1, 3, 67,78+89	36-9111-38-BT
41	Cable save		1	6	36-1660-15-BT
42	Nylon washer 1		2	39	36-1660-16-BT
43	Nylon washer 2		2	39	36-1660-17-BT
44	Computer bracket		1	38+48	36-1660-18-BT
45	Steel bushing		4	48	36-1660-19-BT
46	Sensor 1		1	6	36-1660-20-BT
47	Adaptor	9V=DC/500mA	1	82	36-1660-22-BT
48	Computer support		1	1+44	33-1660-07-SW
49	Connection cable		1	38+78	36-1660-21-BT
50	Handlebar		1	93	33-1260-08-SW
51	Cross screw	M5x10	4	38+44	39-9903-SW
52	Plastic bushing		2	8	36-1660-23-BT
53	Round cap		1	89R	36-1660-24-BT
54	Axle nut	M10x1	4	62+86	39-9820
55	Nylon nut	M6	3	59	39-9861-VC
56	U-Shape washer		3	59	36-9713-55-BT
57	Eye bolt	M6x40	3	62+86	39-10000
58	Nut	M10x1	2	62+86	39-9820
59	Axle nut small	M10x1	1	62	39-9820-SI
60	Spacer	10//15//6	1	62	36-1660-25-BT
61	Bearing	6000	2	62	36-9317-21-BT
62	Belt wheel		1	1	36-1660-26-BT
63	Hex bolt	M10x112	1	66	39-10502
64	Spacer 1		1	63	36-1660-27-BT
65	Spacer 2		1	63	36-1660-28-BT
66	Pulley for pull rope		1	63	36-1660-29-BT
67	Tube bracket		2	1	36-1660-30-BT
68	Sensor 2		2	70	36-1660-31-BT
69	Screw	4.2x12	4	68+70	39-10185
70	Sensor bracket		1	1	36-1660-32-BT
71	Pulley		3	1	36-1660-33-BT
72	Hex bolt	M8x35	2	71	39-9912
73	Inner hex bolt	M8x40	2	1+71	39-10125-VC
74	Washer	8//30	1	73	39-10180-CR
75	Spacer 3	8//12//21.5	1	73	36-1660-34-BT
76	Hex bolt	M6x65	2	1	39-10507
77	Nylon nut	M6	2	76	39-9861-VC
78	Motor		1	1	36-1660-35-BT
79	Idler bracket		1	1	33-1660-08-SI
80	Spring		1	1+79	36-1660-36-BT
81	Tension cable		1	78+86	36-1660-37-BT
82	DC connection cable		1	78+89L	36-1660-38-BT
83	Idler		1	79	36-1660-39-BT





1. Aperçu des pièces	Page	3 + 71
2. Recommandations importantes et règles de sécurité	Page	25
3. Notice de montage avec écorchés	Page	26 - 28
4. Manuel d'utilisation du calculateur électronique	Page	29 - 30
5. nettoyage, stockage, Entretien, Corrections	Page	31
6. Recommandations pour l'entraînement, Exercices d'échauffement (Warm Up)	Page	32
7. Nomenclature	Page	33 - 35

Chère cliente, cher client,

Nous vous félicitons pour l'achat de ce cycle d'entraînement intérieur et nous vous souhaitons beaucoup de plaisir avec.

Veillez respecter et suivre les indications et les instructions de montage et d'emploi.

Si vous avez des questions, vous pouvez bien sûr vous adresser à nous.

Très cordiales salutations  
 Top-Sports Gilles GmbH  
 Friedrichstr. 55  
 42551 Velbert



## Recommandations importantes et consignes de sécurité

Nos produits sont systématiquement soumis au contrôle TÜV-GS et sont ainsi conformes aux normes de sécurité actuelles les plus élevées. Cependant, cela ne dégage pas de l'obligation de suivre strictement les indications suivantes.

**1.** Monter l'appareil en suivant exactement les instructions de montage et n'utiliser que les pièces spécifiques à l'appareil et ci-jointes pour le montage de l'appareil. Avant le montage en lui-même, contrôler l'intégralité de la livraison à l'aide du bon de livraison et l'intégralité des emballages en carton à l'aide de la instructions de montage dans les instructions de montage et d'utilisation.

**2.** Avant la première utilisation et à intervalles réguliers, contrôler si tous les écrous, vis et autres raccords sont bien serrés, afin d'assurer un état de service sûr de l'appareil d'entraînement.

**3.** Mettre en place l'appareil à un endroit sec et plan, et le protéger contre l'humidité. Les inégalités du sol doivent être compensées par des mesures appropriées et par les pièces réglables de l'appareil, prévues à cet effet, si présentes. Il faut exclure tout contact avec l'humidité et l'eau.

**4.** Dans la mesure où le lieu de montage doit être protégé contre des points de pression, des saletés ou autres, prévoir un support antidérapant (p. ex. tapis en caoutchouc, plaque en bois etc.) sous l'appareil.

**5.** Avant de commencer l'entraînement, enlever tous les objets dans un rayon de 2 mètres autour de l'appareil.

**6.** Pour nettoyer l'appareil, ne pas utiliser de détergents agressifs, et pour le montage ainsi que d'éventuelles réparations, n'utiliser que les outils fournis ou des outils appropriés. Les traces de sueur sur l'appareil doivent être enlevées tout de suite après l'entraînement.

**7. RESPECT!** Des systèmes de la fréquence de coeur peuvent être in-exacts. Le fait de s'entraîner excessif sait dommage de santé sérieux ou mènent vers la mort

Un entraînement inadapté ou excessif peut entraîner des risques pour la santé. C'est pourquoi, avant de commencer un entraînement précis, il faut consulter un médecin. Ce dernier peut définir les sollicitations maximales (pouls, watts, durée d'entraînement etc.) auxquelles on peut se soumettre, et donner des renseignements exacts sur les conditions de l'entraînement, les objectifs et l'alimentation. Il ne faut pas s'entraîner après un repas lourd.

**8.** Ne s'entraîner avec l'appareil que lorsque celui-ci est en parfait état de fonctionnement. Pour les réparations éventuelles, n'utiliser que des pièces de rechange originales. **RESPECT!** Si des parties sont excessivement chaudes à l'utilisation de l'appareil ils remplacent immédiatement celui-ci et sûr cet équipement de l'utilisation jusqu'à réparé.

**9.** Pour le réglage des pièces, faire attention à régler la bonne position ou la position de réglage maximale marquée, et à bloquer correctement la nouvelle position réglée.

**10.** Si rien d'autre n'est indiqué dans le mode d'emploi, l'appareil ne doit être utilisé que par une personne pour l'entraînement. Le temps d'entraînement ne devait pas dépasser au total 75 Min./ chaque jour.


**11.** Il faut porter des vêtements et des chaussures adaptés à un entraînement fitness avec l'appareil. Les vêtements doivent être conçus de manière à ce que de par leur forme (p. ex. longueur), ils ne puissent pas rester accrocher pendant l'entraînement. Les chaussures d'entraînement doivent être choisies en fonction de l'appareil, doivent systématiquement bien tenir le pied et posséder une semelle antidérapante.

**12. RESPECT!** Si des sensations de vertige, des nausées, des douleurs dans la poitrine ou d'autres symptômes anormaux se font sentir, arrêter l'entraînement et consulter un médecin adapté.

**13.** Il faut savoir que les appareils de sport ne sont pas des jouets. C'est pourquoi, ils ne doivent être utilisés que de manière conforme à l'emploi prévu et uniquement par des personnes informées et initiées en conséquence.

**14.** Les personnes, telles que les enfants, les invalides ou les handicapés, ne doivent utiliser l'appareil qu'en présence d'une autre personne qui peut fournir son aide ou donner des instructions. Il faut exclure l'utilisation de l'appareil par des enfants sans surveillance, par des mesures appropriées.

**15.** Il faut faire attention à ce que la personne qui s'entraîne, ainsi que d'autres personnes, ne se trouvent jamais dans la zone des pièces encore en mouvement.

**16.**  Ce produit ne peut pas être enlevé les déchets à la fin de sa durée de vie sur les déchets budgétaires normaux, main doit être livre à un point collectif pour le recyclage des appareils électriques et électroniques. Le symbole sur le produit du mode d'emploi ou de l'emballage fait rem arguer sur cela.

Les matières sont réutilisables conformément à leur marquage. Avec le réemploi, la valorisation matérielle ou d'autres formes de valorisation vous apportez des appareils de contralto, une contribution importante à la protection a notre environnement. Veuillez demander lors de l'administration communale le poste d'enlèvement des déchets constant.

**17.** Les matériaux d'emballage, les piles vides et les pièces de l'appareil doivent être évacués en respectant l'environnement, pas avec les ordures ménagères, mais dans les containers de collecte prévus à cet effet, ou remis aux services de collecte adaptés.

**18.** Cet appareil est un appareil d'pendant de la vitesse.

**19.** L'appareil est équipé d'un réglage de résistance à 16 niveaux. Cela permet de réduire ou d'augmenter la résistance de freinage et ainsi le niveau d'entraînement. En presser le bouton „-“ de réglage de la résistance vers niveau 1, cela entraîne une diminution de la résistance de freinage et ainsi du niveau d'entraînement. En presser le bouton „+“ de réglage de la résistance vers le niveau 24, cela entraîne une augmentation de la résistance de freinage et ainsi du niveau d'entraînement.

**20.** Cet appareil a été contrôlé et certifié suivant les normes EN ISO 20957-1:2013 + EN 957-7:1998 H/A. La charge (=poids) maximale admise a été fixée à 150 kg. Cet ordinateur d'appareils correspond aux demandes fondamentales d'elle EMV Directive en 2014/30EU.

**21.** Les instructions de montage et d'utilisation doivent être considérées comme faisant partie du produit. Cette documentation doit être fournie lors de la vente ou du passage du produit.

## Instructions de montage

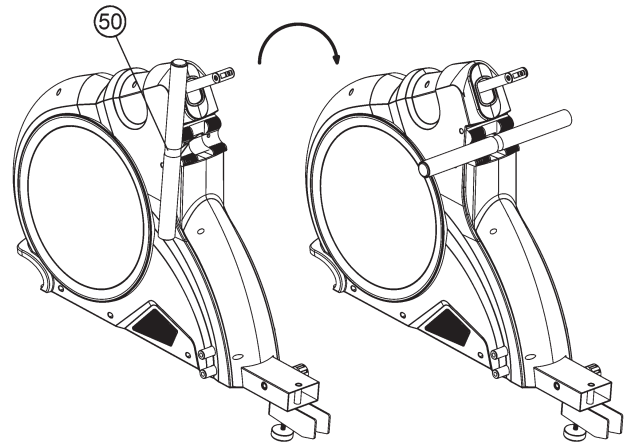
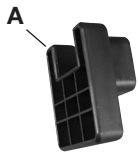
Sortez toutes les pièces de l'emballage, posez-les sur le sol et contrôlez si rien ne manque en vous basant sur la montage étape de cette Notice de montage et d'utilisation. Il faut tenir compte du fait que certaines pièces ont été reliées au cadre et prémontrées.

Quelques autres pièces ont également déjà été jointes. Ceci afin de faciliter et d'accélérer le montage définitif.

Temps de Montage: 30 min.

Lors de l'élimination des composants de la boîte que la barre de poignée (50) est mis en rotation seulement 90° vers la droite et est positionné dans le support de poignée.

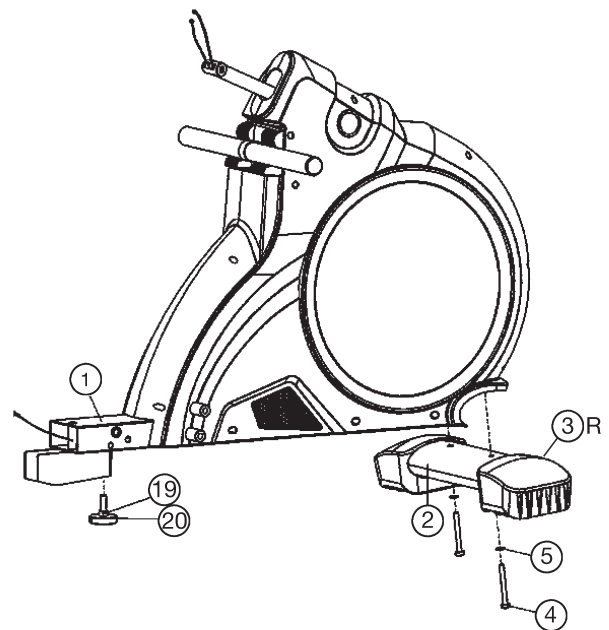
Le composant « A » sert de dispositif de sécurité de transport, et ne sont plus nécessaires après la construction.



### Étape n° 1:

#### Montage du tube d'appui avant (2) sur le châssis (1).

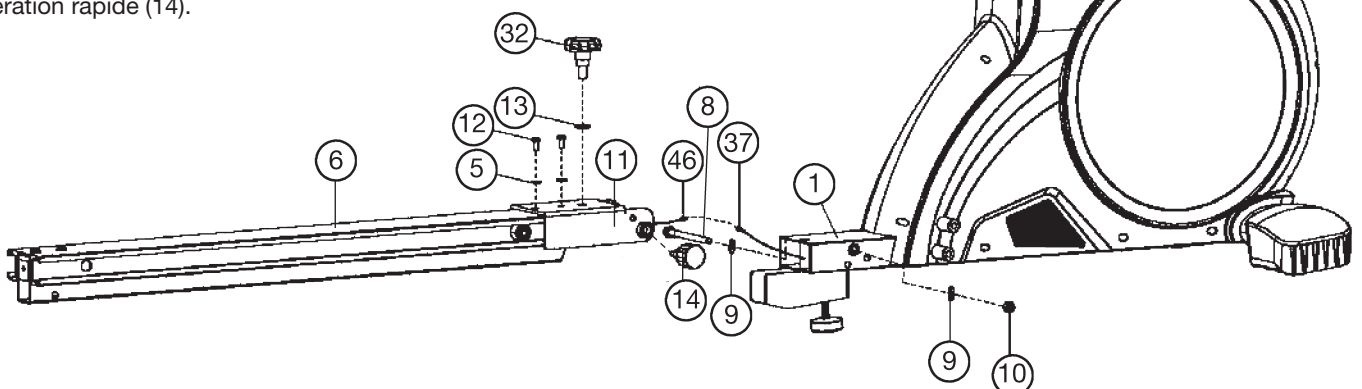
1. Insérez le tube d'appui avant (2) avec de capuchon avec rôle (3) dans l'ouverture situé à l'avant du châssis (1) et vissez-le à l'aide de deux vis M8x75 (4), de deux rondelles (5).
2. Tourner de pied de caoutchouc (20) sur le bas de transport du siège (6) et sécurité la position avec écrou (19).



### Étape n° 2:

#### Montage du transport du siège (6) sur châssis (1).

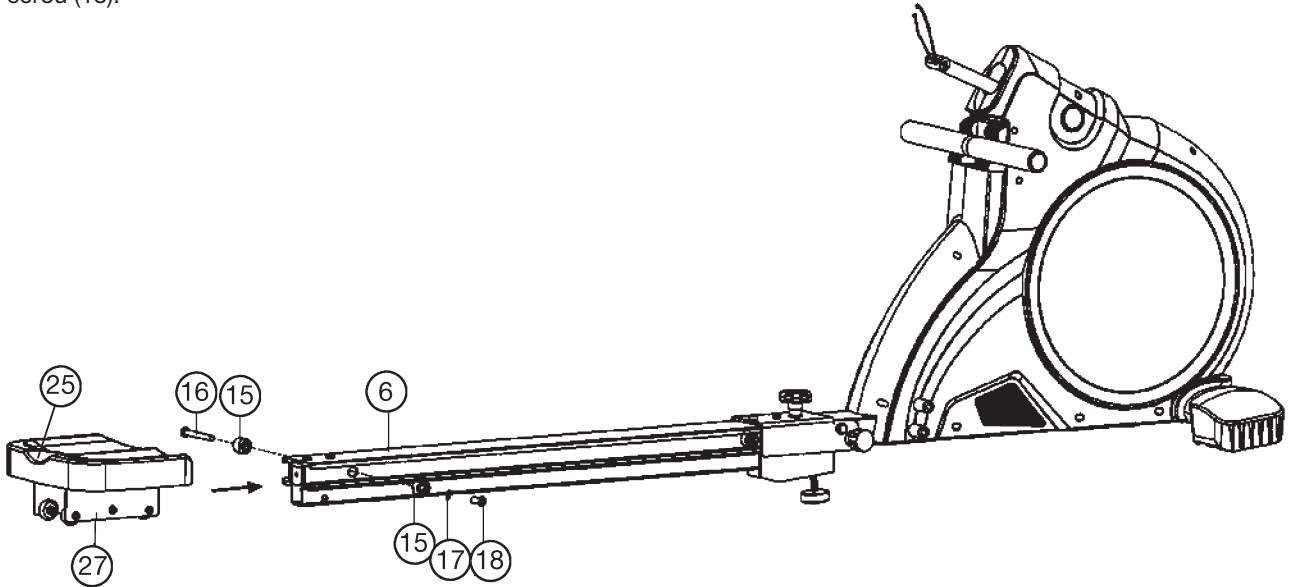
1. Vissez l'équerre d'acier (11) sur le transport du siège (6) à l'aide deux vis M8x20 (12) et deux rondelles (5).
2. Insérez le transport du siège (6) sur le châssis (1) et raccordez le câble du palpeur 1 (46) au câble de connexion du palpeur (37).
3. Assemblez l'équerre d'acier (11) et le châssis (1) dans l'ouverture prévue de sorte que les trous du l'équerre d'acier (11) et ceux situés au niveau du châssis (1) correspondent. Vissez le l'équerre d'acier (11) sur le châssis (1) à l'aide d'une vis M10x125 (8), deux rondelles (9) et d'un écrou (10). Ne pas serrer trop fort (8) afin que le cadre puisse être replié à la verticale.
4. Secure le transport du siège (6) avant chaque utilisation en serrant la vis moletée avec étoile (32) et rondelle (13) et verrouiller la libération rapide (14).



### Étape n° 3:

#### Montage de pièce coulissante de selle (27) sur le transport du siège (6).

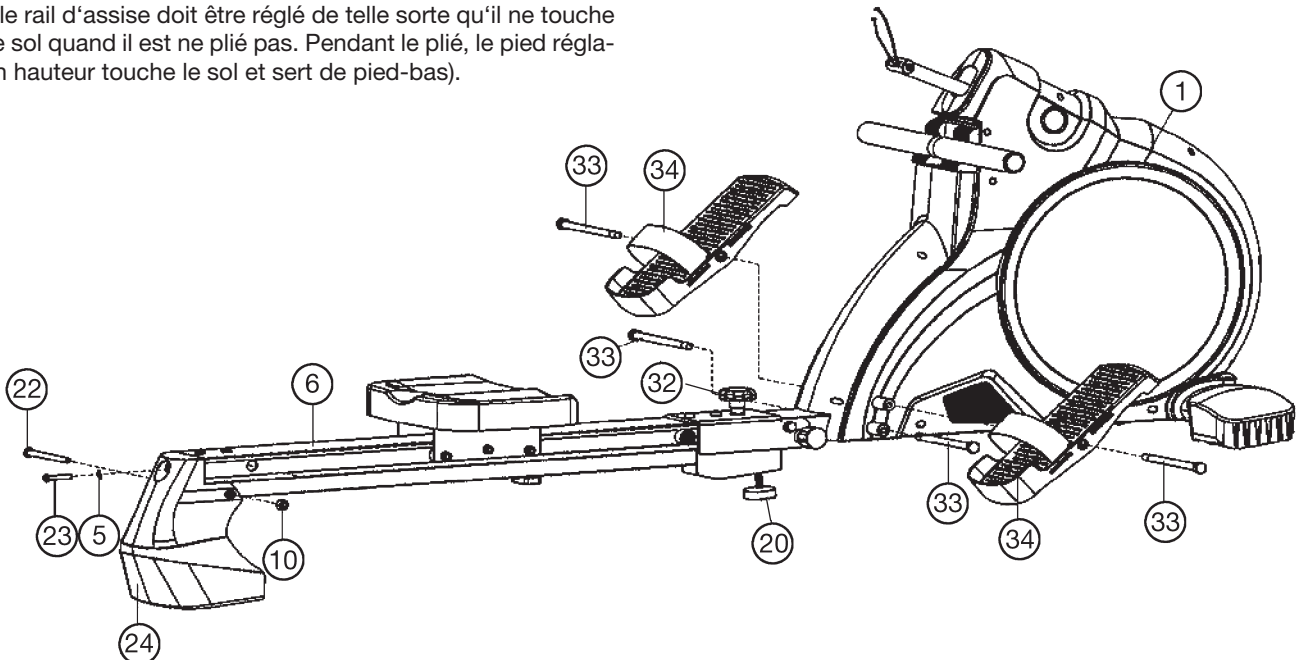
1. Enlever les butées en caoutchouc (15) du transport du siège (6) glissez pièce coulissante de selle (27) sur le transport du siège (6) dans la direction représentée.
2. Prenez les butoirs en caoutchouc (16) et vissez-les à transport du siège (6) avec titulaire de butoir en caoutchouc (16), rondelle (17) et écrou (18).



### Étape n° 4:

#### Montage du pied arrière (24) et des pédaliers (34).

1. Insérez le pied arrière (24) dans au bout du transport du siège (6) et vissez le à l'aide de vis M10x110 (22), de vis M8x45 (23), de rondelle (5) et écrou auto blanc (10) au transport du siège (22).
2. Installez les pédaliers (34) dans supérieur les trous filetés sous le châssis (1) dans la bonne position et vissez-les au châssis à l'aide de vis M12x170 (33). Visser deux vis (33) dans les trous filetés inférieure sur le châssis de base comme une fin un. (Pour un état d'exercice sûr de la machine à ramer, la vis de poignée étoile n° 32 doit être fermement serrée avant que l'utilisateur ne prenne la position d'exercice. Le pied réglable en hauteur 20 sous le rail d'assise doit être réglé de telle sorte qu'il ne touche pas le sol quand il est ne plié pas. Pendant le plié, le pied réglable en hauteur touche le sol et sert de pied-bas).



### Étape n° 5:

#### Montage de l'ordinateur (38) sur le tube de logement d'ordinateur (48).

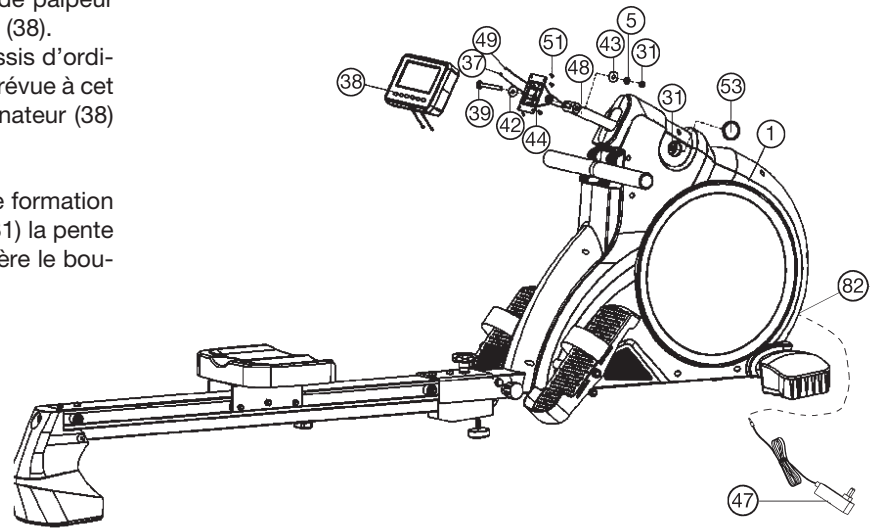
1. Lancez le câble de connexion (49) et le câble de connexion de palpeur (37) par dans logement d'ordinateur (44).
2. Insérez logement d'ordinateur (44) avec deux rondelles plastiques (42+43) sur le tube de logement d'ordinateur (48) et vissez avec des vis M8x75 (39), rondelle (5) et écrou (31).
3. Retirer les vis (51) à l'arrière de l'ordinateur (38) et branchez le câbles de connexion (49) et le câble de connexion de palpeur (37) dans la prise qui se trouve au dos du ordinateur (38).
4. Arrimage la connexion des câbles à l'arrière du châssis d'ordinateur (38) et insérez l'ordinateur (38) sur la plaque prévue à cet effet sur le pièce de ordinateur (44) et vissez l' ordinateur (38) avec des vis (51).

**Remarque:** Si la position définie lors de l'ordinateur de formation changer automatiquement, par un serrage de l'écrou (31) la pente (à l'aide de l'ordinateur (44)), ainsi que la hauteur (derrière le bouchon (53) pour le support d'ordinateur (48)) à régler.

### Etape n° 6:

#### Branchement de l'appareil d'alimentation électrique (47)

1. Introduisez la fiche de l'appareil d'alimentation électrique (47) dans la prise adéquate (82) à l'extrémité arrière du revêtement.
2. Enfichez ensuite l'appareil d'alimentation électrique (47) dans une fiche femelle (230V~/50Hz).



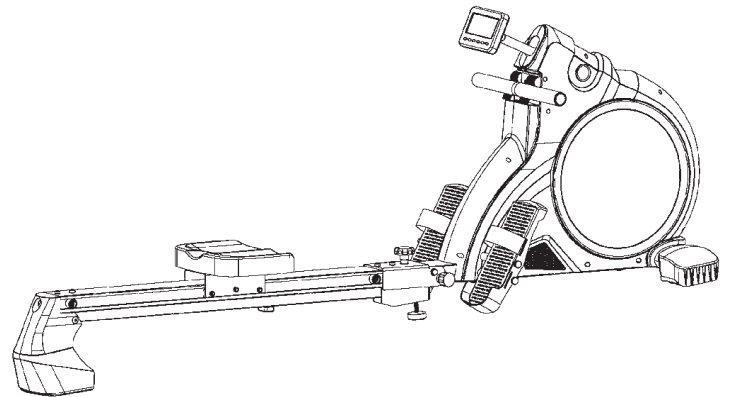
### Étape n° 7:

#### Contrôle

1. Vérifier si les assemblages et connexions ont été effectués correctement et fonctionnent. Le montage est maintenant terminé.
2. Si tout est en ordre, se familiariser avec l'appareil en effectuant de légers réglages de la résistance et effectuer les réglages individuels.

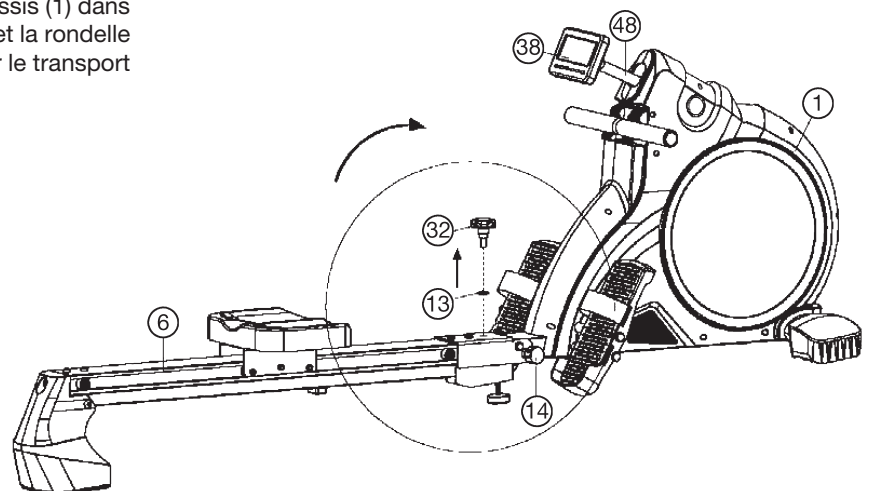
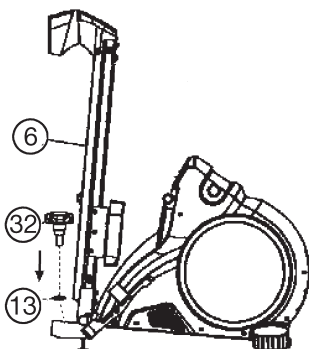
#### Remarques:

Veillez à conserver soigneusement le jeu d'outils ainsi que les instructions de montage dont vous aurez éventuellement besoin ultérieurement pour effectuer les réparations nécessaires et commander des pièces de rechange.



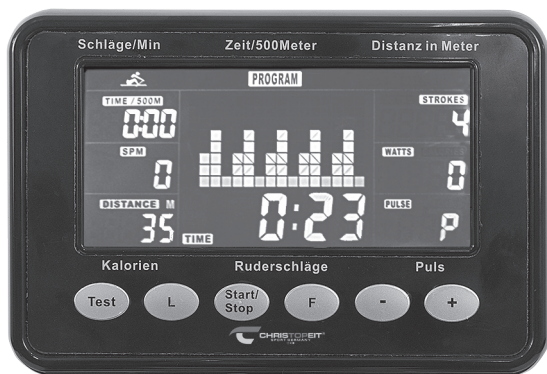
#### Fonction de réduire gain de place.

1. Pour configurer l'appareil pour économiser de l'espace pour stocker, tourner la vis emprise étoiles (32) sortir et tourner le vis poignée rapide (14), retournez le transport du siège (6) à la verticale et sécuriser ce poste par l'insertion latérale de la vis de poignée rapide (14) à l'endroit approprié sur le châssis (1) dans le transport du siège (6). La poignée étoile vis (32) et la rondelle (13) peut être stocké dans le trou inférieur fileté sur le transport du siège (6).

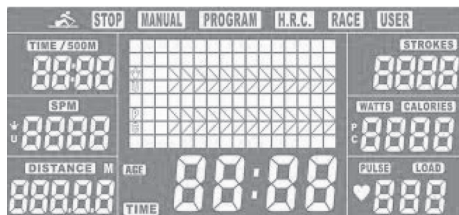




## Como Computer Description



Une fois que l'adaptateur est connecté à un signal sonore de l'ordinateur et tous les segments d'affichage lumineux de l'écran pendant 2 secondes.



Après cela, l'affichage passe à l'écran de démarrage, et la sélection du programme du manuelle clignote. Si le gouvernail est pas utilisé et l'alimentation est branché, l'affichage se éteint au bout de 4 minutes et l'ordinateur est en mode veille. En appuyant sur un bouton ou en tirant le cordon, de l'écran de démarrage apparaît sur l'ordinateur. Si le rameur plus pas utilisé, nous recommandons l'adaptateur secteur de la prise secteur.

### Affichage, Boutons et Fonctions

Affichage L'ordinateur	Afficher l'option	Description de l'affichage / Plage de réglage
SPM	0 ~ 999	Battements par minute / 10 - 95
Time	0,00 ~ 99:00min	Formation de temps / 0 - 99
Time/500m	0,0 ~ 99:00min	Formation de temps sur 500m piste
DISTANCE	0 ~ 99900m	Distance en mètres / 100 - 9990
CALORIES	0 ~ 9999 Cal.	Environ la consommation de calories en kcal / 10 - 9990
STROKES	0 ~ 99900	Battements
PULSE	30 - 240 BPM	Taux d'impulsions / 30 - 240, à réglage de la résistance à l'indication de l'étape / 1 - 16
WATT	0 ~ 999	Affichage de l'aviron Wattage

Touche	Description de la fonction
+ - Touche	- Augmente la résistance pendant l'entraînement - Augmente une valeur par défaut
- - Touche	- Réduit la résistance pendant l'entraînement - Réduit une valeur par défaut
F - Touche	Confirme une modification de paramètre ou à la fonction suivante
L - Touche	- Réinitialise tous les paramètres par défaut à 0 - 2 secondes pour que l'affichage est remis à zéro - Une fois le programme de retour à l'écran de démarrage (sélection du programme)
Start/Stop - Touche	Démarre et arrête le programme de formation
Test - Touche	Démarre le test de condition physique après l'entraînement séance avec mesure du pouls

Si une touche est pressée accompagné d'un signal d'accusé de réception. Si une touche est pressée et vous entendrez un double signal cette fonction est donc pas possible.

## Les données de formation

L'ordinateur calcule au cours de la formation des valeurs individuelles et les amène à l'écran. Pour la mesure du pouls, une ceinture d'impulsions appropriés doivent être portés. Si dans l'affichage d'impulsion que le „P“ de sorte qu'aucune donnée d'impulsion est reçue.

### Programme manuel (MANUAL)

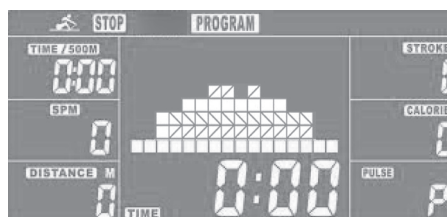
Après avoir branché l'adaptateur secteur, le programme manuel (MANUAL) clignote sur l'affichage des programmes. Appuyer sur la touche F sélectionne le programme manuel (MANUAL).



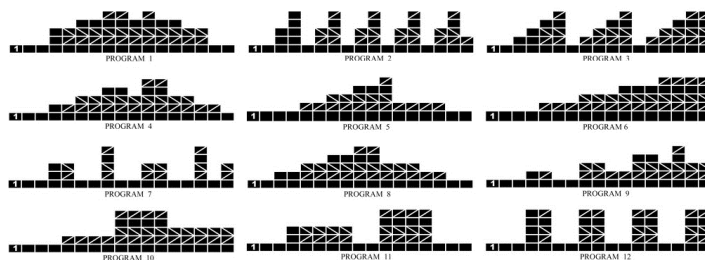
Le programme manuel peut être démarré sans spécifications en appuyant sur la touche Start/Stop. Les annonces puis comptent croissant. La résistance peut être ajustée au moyen des touches +/- . Plus le graphique à barres, plus la résistance au tirage. Aimeriez-vous faire dans le temps ou la distance, les calories et les exigences d'impulsions fonctions, de sorte que vous appuyez sur la touche F et entrez la valeur à l'aide des touches +/- . Appuyer sur la touche F confirme la valeur de consigne et se déplace à la fonction prédéfinie suivante. Les spécifications sont ont été faites, il est dans ces fonctions descendant comptées. Si la valeur atteint zéro dans une fonction comme un signal sonore, ce qui signifie la fin de la séance d'entraînement. Sinon, le programme peut être arrêté en appuyant sur la touche Start/Stop. Appuyez sur la touche L pour l'écran de démarrage avec la sélection du programme pour obtenir.

### Des programmes de formation (PROGRAM)

Sélectionnez dans la sélection du programme par le biais de programmes de formation clés + (PROGRAM) et confirmer avec la touche F.



Il y a 12 programmes de formation différents qui peuvent être accessibles en appuyant sur la touche + . Appuyez sur la touche F sélectionne le programme et appuyez sur la touche Start/Stop démarre le programme. La résistance peut être affectée par les touches +/- . Le temps prédéfini peut être fait en appuyant sur la touche F et entrée par touches +/- pour sélectionner le programme.



Le programme se termine en appuyant sur la touche Start/Stop ou quand un temps prédéfini est écoulé. Appuyez sur la touche L pour l'écran de démarrage avec la sélection du programme pour obtenir.



## Les programmes d'impulsions (H.R.C.)

Sélectionnez dans la sélection des programmes au moyen de la touche + les programmes d'impulsion (H.R.C.) et confirmez ces rubriques avec la touche F. Il y a 3 programmes cardiaques de taux (55%, 75% + 90% de la fréquence cardiaque maximale (220-âge)) et un programme d'impulsion cible pour le réglage direct des impulsions de formation. Avec la touche + entrez d'abord votre âge en utilisant les touches +/-, puis d'appeler à l'aide de la touche + successivement les programmes d'impulsion. (Après l'âge d'entrer l'ordinateur calcule la limite supérieure d'impulsion pour 55%, 75% et 90%.) Appuyez sur la touche F pour sélectionner l'un des programmes. Par la suite, l'option par défaut de temps se produit. Dans le programme d'impulsion cible peut être réglé directement une limite supérieure d'impulsion. Appuyez sur la touche Start/Stop démarre le programme.

- HRC 55 :** Vous aviron aussi lentement et sûrement en forme dans une plage d'impulsion efficace de 55%.
- HRC 75 :** Effectuer une séance d'entraînement difficile jusqu'à atteindre 75% des objectifs individuels de formation.
- HRC 90 :** Le programme d'impulsion de 90% seulement pour les athlètes professionnels pour mener la formation à court terme de stress élevé.
- TA :** Le programme de la fréquence cardiaque cible, vous pouvez spécifier une limite de fréquence cardiaque supérieure pour votre formation.

**Ces programmes fonctionnent uniquement en combinaison avec une transmission d'impulsion à partir des courroies d'impulsions correspondant. (Transmission non codé fréquence 5.0-5,5kHz)**



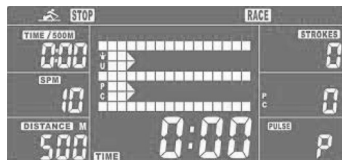
Le programme se termine en appuyant sur la touche Start/Stop ou quand un temps prédéfini est écoulé. Appuyez sur la touche L pour l'écran de démarrage avec la sélection du programme pour obtenir.

## Programme de la concurrence (RACE)

Dans ce programme, vous avez l'ordinateur comme un adversaire compétitif. Sélectionnez dans la sélection du programme par le biais du programme de la concurrence touche + (RACE) et validez avec la touche F. Spécifications de battements par minute (SPM) et la distance (DISTANCE) doivent être faites sur la sélection du programme à l'aide des touches +/- . Appuyez sur la touche F pour confirmer les entrées et appuyez sur le touche Start/Stop démarre le programme.



L'écran affiche l'utilisateur (¥ U) et de l'ordinateur (P C) à la position actuelle de formation. Le premier joueur à atteindre la route indiquée, a terminé leurs courses et est affiché comme un gagnant à l'écran. (PC = Computer; ¥ U = utilisateur).

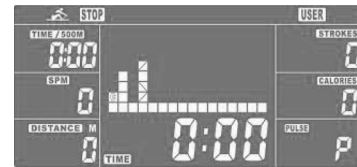


Appuyez sur la touche Start/Stop démarre à nouveau le programme. Appuyez sur la touche L pour quitter le programme et aller à l'écran de démarrage avec la sélection du programme.

## Programme utilisateur individuel (USER)

Ici, vous pouvez créer votre propre profil d'exercice et train. Sélectionnez dans la sélection du programme en utilisant la touche +, l'agent utilisateur (USER) et validez avec la touche F. Avec les touches +/- maintenant, la première barre de résistance est réglable. Une pression sur la demande de touche F confirmer au premier niveau de résistance et de se rendre à la deuxième barre de résistance. Répétez le processus jusqu'à ce que tous

les 16 bars de résistance sont donnés. Appuyez sur la touche F pendant 2 secondes et doivent être faites de temps à l'aide des touches +/- . Appuyez sur la touche Start/Stop démarre le programme. La résistance peut être affectée par les touches +/- .



Le programme se termine en appuyant sur la touche Start/Stop ou quand un temps prédéfini est écoulé. Appuyez sur la touche L pour l'écran de démarrage avec la sélection du programme pour obtenir.

## Fonction de récupération (Test)

Après une séance d'entraînement avec mesure du pouls peut être déterminé après une séance d'entraînement d'un score de remise en forme. Étant donné après la fin de la formation, appuyez sur pour activer la touche test pour la mesure et de se comporter calmement. L'affichage est un descendant de 60 secondes à 0 vers le bas et mesure le pouls chute. Pendant ce temps, pas de fonction de bouton est possible.



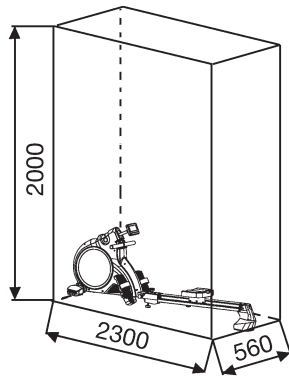
Selon remise en forme stand d'urgence F1 -F6 apparaît comme un résultat par le système de notes scolaires.

1.0	Excellent
1.0 < F < 1.9	Bien
2.0 < F < 2.9	Moyen
3.0 < F < 3.9	Assez
4.0 < F < 5.9	Faible
6.0	Très faible

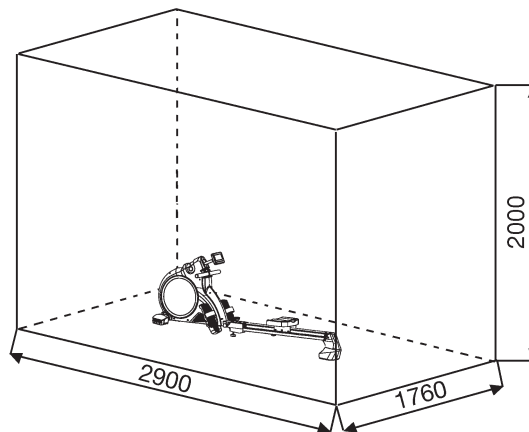
## Messages d'erreur:

- E-2:** Servomoteur a mauvaise position. Branchez l'appareil hors tension et après 10 secondes, un, de sorte que les servomoteurs se déplace vers la position de départ.
- E-7 :** Problème dans le câblage. Vérifiez si les connecteurs sont bien en place et aucun contact dans le bouchon est plié.

Centre d'entraînement en mm  
(Pour appareil et l'utilisateur)



Surface libre en mm  
(Zone de la formation et de la zone de sécurité (60cm rotation))



## Nettoyage, Entretien et stockage de l'exercice:

### 1. nettoyage

Utilisez uniquement un chiffon humide pour le nettoyage.

**Attention:** Ne jamais utiliser de benzène, de diluant ou autre agents de nettoyage agressifs pour le nettoyage de surface comme ce les dommages causés.

L'appareil est uniquement pour un usage domestique privé et pour un usage intérieur appropriés. Gardez l'appareil propre et l'humidité de l'appareil.

### 2. stockage

Branchez le bloc d'alimentation tout en entendant l'unité pour de 4 semaines de ne pas utiliser. Plier debout jusqu'à ce qu'il se enclenche dans la cadre du siège. Choisissez un stockage à sec dans la maison et mettre un peu d'huile de pulvérisation au fil du boulon de poignée étoile et sur les filets de la libération rapide. Couvrir le dispositif pour le protéger d'être décolorés par la lumière du soleil et de la poussière.

### 3. Entretien

Nous recommandons toutes les 50 heures pour examiner les Connexions à vis pour l'étanchéité, qui ont été préparés dans l'ensemble. Toutes les 100 heures de fonctionnement, vous erriez au peu d'huile de au fil de la vis de poignée étoile et sur les filets de la libération rapide.

## Corrections:

Si vous ne pouvez pas résoudre en utilisant les informations énumérées à l'dysfonctionnement, s'il vous plaît contactez votre revendeur ou fabricant.

Problème	Cause	Possible Solution
L'ordinateur ne s'allume pas en appuyant sur un bouton.	Aucun adaptateur de courant est insérée ou la prise n'est pas.	Vérifiez que l'adaptateur d'alimentation est correctement branché, éventuellement avec un autre consommateur si la prise de courant pour.
L'ordinateur ne compte pas et ne s'allume pas par le début de la formation d'un.	Manquant impulsion du capteur en raison de mauvais connecteur ou dissous.	Vérifiez le connecteur sur l'ordinateur et le connecteur dans le cadre de siège pour un bon ajustement.

## Recommandations pour l'entraînement

Les facteurs ci-après doivent être pris en compte pour la détermination de l'entraînement indispensable afin d'améliorer concrètement son physique et sa santé:

### 1. Intensité:

L'entraînement n'aura d'effets positifs que si les efforts déployés dépassent ceux de la vie quotidienne, mais sans être hors d'haleine et/ou se sentir épuisé. Le pouls peut constituer un repère valable pour un entraînement efficace. Au cours de celui-ci le pouls devrait se situer entre 70 % et 85% du pouls maximum (le déterminer et le calculer au moyen du tableau et de la formule). Pendant les premières semaines, le pouls devrait tourner autour de 70% du maximum. Pendant les semaines et les mois suivants, le pouls devrait augmenter lentement pour atteindre la limite supérieure, c.-à-d. 85% du pouls maximum. Plus la condition physique de la personne qui s'entraîne est bonne, plus il faut accroître l'entraînement pour rester entre 70 et 85% du pouls maximum. On y arrive en allongeant la durée de l'entraînement et/ou en renforçant la difficulté de celui-ci.

Si la fréquence cardiaque n'est pas affichée sur le visuel de l'ordinateur ou si, pour des raisons de sécurité, vous souhaitez la contrôler, car elle aurait pu être incorrectement indiquée suite à des erreurs d'utilisation, etc., vous pouvez alors procéder comme suit:

- Mesure de contrôle du pouls de manière classique (c.-à-d. en posant le pouce sur la veine du poignet et en comptant les battements en une minute).
- Mesure de contrôle du pouls au moyen d'un dispositif approprié (vendu dans un magasin spécialisé).

### 2. Fréquence

La majorité des experts recommandent de combiner une alimentation comme pour la santé, qui sera choisie en fonction de l'objectif recherché par l'entraînement, et les exercices physiques trois ou quatre fois par semaine. Un adulte normal doit s'entraîner deux fois par semaine pour conserver la forme actuelle. Mais au moins trois fois par semaine pour améliorer et modifier son poids. Cinq fois par semaine étant idéal.

### 3. Programmation de l'entraînement

Chaque séance d'entraînement devrait comprendre trois phases: «phase d'échauffement», «phase d'entraînement» et «phase de ralentissement». La température du corps et l'absorption d'oxygène doivent augmenter lentement durant la phase «d'échauffement». Ce qui est possible en effectuant de la gymnastique pendant cinq à dix minutes.

L'entraînement proprement dit («phase d'entraînement») devant commencer ensuite. Choisir une faible résistance pendant quelques minutes puis accroître entre 15 et 30 minutes de sorte que le pouls se situe entre 70% et 85% de son maximum.

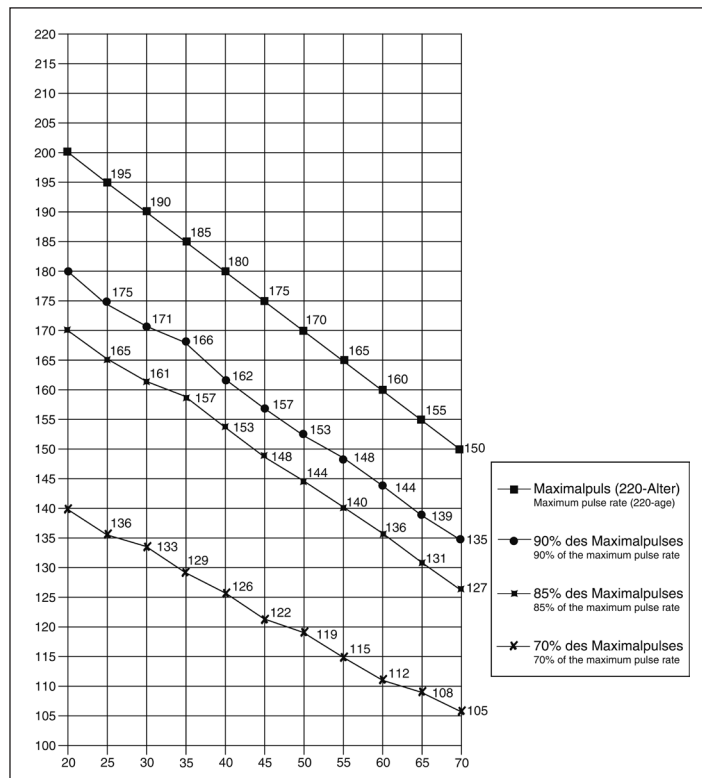
Afin de faciliter la circulation après la «phase d'entraînement» et d'éviter des courbatures ou des muscles noués, la «phase de ralentissement» doit être suivie d'une «phase de ralentissement». Celle-ci devrait englober des exercices d'élongation et/ou de la gymnastique sans forcer, et ce entre cinq et dix minutes.

Vous trouvez les autres informations au sujet exercices pour réchauffer,

aux exercices de distension ou les exercices de gymnastique généraux dans notre domaine de téléchargement sous le [www.christopeit-sport.net](http://www.christopeit-sport.net)

### 4. Motivation

Un entraînement régulier est la clef de la réussite de votre programme. Vous devriez prévoir votre entraînement à heure fixe chaque jour et vous y préparer mentalement. Il est primordial d'être de bonne humeur au moment de l'entraînement et de ne pas perdre l'objectif visé. Jour après jour, en vous entraînant continuellement, vous verrez les progrès accomplis et votre objectif se rapprocher progressivement.



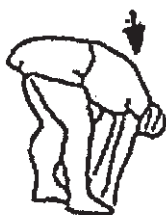
Formules de calcul: Pouls maximum = 220 - âge  
 90% du pouls maximum = (220 - âge) x 0,9  
 85% du pouls maximum = (220 - âge) x 0,85  
 70% du pouls maximum = (220 - âge) x 0,7

## Exercices d'échauffement (Warm Up)

Commencez votre échauffement en marchant sur place pendant au moins 3 minutes puis effectuer les exercices de gymnastique suivantes à l'organisme pour la phase de formation pour se préparer en conséquence. Les exercices ne faites pas trop et que dans la mesure fonctionnent jusqu'à une légère résistance sentir. Cette position va tenir quelque chose.



Atteindre avec votre main gauche derrière votre tête vers l'épaule droite et tirez avec la main droite légèrement au coude gauche. Après 20sec. Mettez bras



Penchez-vous aussi loin que possible et laissez vos jambes presque tendue. Montrez-le avec vos doigts dans la direction de l'orteil. 2 x 20sec.



Asseyez-vous avec une jambe allongée sur le sol et se pencher en avant et essayer d'atteindre le pied avec vos mains. 2 x 20sec.



Agenouillez-vous dans une grande fente avant et vous soutenir avec vos mains sur le sol. Appuyez sur le bassin vers le bas. Changer après 20 jambe sec.

Après les exercices d'échauffement par des bras et des jambes tremblent lâche.

Écouter après la phase de formation n'est pas brusquement, mais le cycle de volonté quelque chose tranquillement sans résistance de la part de revenir à l'impulsion de la zone normale. (Refroidir) Nous recommandons les exercices d'échauffement à la fin de la formation se déroule et à la fin de votre séance d'entraînement avec le tremblement des extrémités.

# Liste des pièces- Liste des pièces de rechange Como N° de commande 16601 „Black Edition“

Caractéristiques techniques : Version du : 01.09.2019

- Réglage automatisé de 24 niveaux de résistance
  - Système de freinage magnétique avec masse tournante : environ 9 kg
  - 12 programmes de résistance prévus
  - 4 programmes de fréquence cardiaque avec limite d'impulsion prédéfinie (Possible, avec option des ceintures d'impulsions en - non codé seulement 5,3kHz.)
  - 1 programmes personnalisables
  - 1 programme de manuellement
  - 1 programme pour la compétition
  - Rail en aluminium de haute qualité avec une longueur d'environ 112 cm
  - Siège confortable équipé de roulettes sur palier
  - Stable, extra-longueur bande de résistance
  - Stable position du pied par des obus de pied avec velcro
  - Place en épargnant ensemble à bascule
  - Roues de transport
  - Alimentation au réseau
  - Réglable vertical et inclinaison d'ordinateur
  - L'écran de l'ordinateur dispose de l'affichage digital des sept types de données suivantes : Durée, de la fréquence de coups de rame, de coups de rame per minute, distance, de la dépense énergétique approximative, watts et le pul-sation.
  - Limites plus élevées affichées
  - L'ordinateur est équipé d'un récepteur des données en provenance de l'émetteur de fréquence cardiaque.
  - Adapté pour des poids jusqu'à environ 150 kg
- Dimensions (L x l x h) : 230 x 55 x 87 cm

Dimensions pliées (L x l x h) : 120 x 55 x 149 cm

Poids du produit : 40kg

Espace de formation : au moins 2,5m<sup>2</sup>

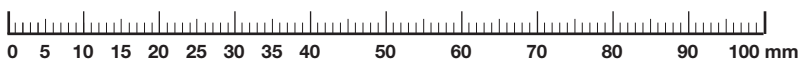
Après avoir ouvert l'emballage, veuillez contrôler s'il y a toutes les pièces conformément à la liste suivante. Si c'est le cas, vous pouvez commencer l'assemblage.

Si une pièce n'est pas correcte, s'il manque une pièce ou si vous avez besoin d'une pièce de rechange à l'avenir, veuillez vous adresser à :

**Service- Internet et les pièces de rechange base de données**  
[www.christopeit-service.de](http://www.christopeit-service.de)

**Adresse:** Top-Sports Gilles GmbH  
Friedrichstr. 55  
42551 Velbert  
Telefon: +49 (0) 20 51 - 6 06 70  
Telefax: +49 (0) 20 51 - 6 06 74 4  
e-mail: [info@christopeit-sport.com](mailto:info@christopeit-sport.com)  
[www.christopeit-sport.com](http://www.christopeit-sport.com)

**Ce produit à seulement pour le domaine de sport de maison privé de manière souvenue et non pour l'utilisation industrielle ou commerciale convenable. Utilisation de sport de maison la classe H/C**



Sché-ma n°	Désignation	Dimensions en mm	Quantité Unités	Monté sur schéma n°	Numéro ET
1	Châssis		1		33-1660-01-SW
2	Tube d'appui avant		1	1	33-1660-02-SW
3L	Capuchon avec rôle gauche		1	2	36-1660-06-BT
3R	Capuchon avec rôle droite		1	2	36-1660-07-BT
4	Vis	M8x75	2	1+2	39-10019-CR
5	Rondelle	8//16	9	4,12, 23+39	39-9861-CR
6	Transport du siège		1	1+7	33-1660-03-SI
7	Châssis de transport du siège		1	6	33-1660-04-SW
8	Vis à tête hexagonal	M10x125	1	1+11	39-10505
9	Rondelle	10//20	6	8, 63, 79+92	39-9989-CR
10	Ecrou autobloquant	M10	3	22, 33+63	39-9981
11	L'équerre d'acier		1	6	33-1660-05-SW
12	Vis	M8x20	4	6, 11+21	39-10095-CR
13	Rondelle	12//24	1	32	39-9986-CR
14	Poignée vis rapide		1	11	36-1260-09-BT
15	Butoir en caoutchouc		4	6	36-1660-46-BT
16	Titulaire de butoir en caoutchouc	11x80	2	6+15	36-1660-47-BT
17	Rondelle	6//16	2	18	39-10007-CR
18	Vis	M6x15	2	16	39-10120-VC
19	Ecrou	M10	3	8, 22+63	39-9981
20	Pied en caoutchouc		1	1	36-1660-08-BT
21	Pièce de connexion		1	6+24	36-1660-09-BT
22	Vis	M10x110	1	24	39-10502
23	Vis	M8x45	1	24	39-9914
24	Pied arrière		1	6	36-1660-04-BT
25	Selle		1	27	36-1660-10-BT
26	Vis	M6X20	4	25+27	39-9960
27	Pièce coulissante de selle		1	6	33-1660-06-SW
28	Vis	M8x28	6	27+30	39-10134
29	Pièce d'écartement		6	28	36-1660-11-BT
30	Roulette		6	27	36-1660-12-BT

Sché- ma n°	Désignation	Dimensions en mm	Quantité Unités	Monté sur schéma n°	Numéro ET
31	Ecrou autobloquant	M8	9	28, 39+73	39-9918-CR
32	Vis à poignée	M12	1	11	36-1660-13-BT
33	Vis à tête hex.	M12x170	4	1+34	39-10506
34	Pédalier		2	1	36-1660-05-BT
35	Prise ronde		2	50	36-1260-21-BT
36	Revêtement des poignées		2	50	36-1260-07-BT
37	Câble de connexion de capteur		1	38	36-1660-14-BT
38	Ordinateur		1	44	36-1660-03-BT
39	Boulon brut à tête bombée et collet carré	M8x75	2	44+48	39-10019
40	Vis	4.2x18	21	1,3, 67,78+89	36-9111-38-BT
41	Bouchon de sécurité		1	6	36-1660-15-BT
42	Rondelle plastique 1		2	39	36-1660-16-BT
43	Rondelle plastique 2		2	39	36-1660-17-BT
44	Logement d'ordinateur		1	38+48	36-1660-18-BT
45	Roulements en acier		4	48	36-1660-19-BT
46	Capteur 1		1	6	36-1660-20-BT
47	Appareil d'alimentation électrique	9V=DC/500mA	1	82	36-1660-22-BT
48	Tube de logement d'ordinateur		1	1+44	33-1660-07-SW
49	Câble de connexion		1	38+78	36-1660-21-BT
50	Barre de traction		1	93	33-1260-08-SW
51	Vis	M5x10	4	38+44	39-9903-SW
52	Camp du plastique		2	8	36-1660-23-BT
53	Couvrir		1	89R	36-1660-24-BT
54	Ecrou d'axe	M10x1	4	62+86	39-9820
55	Ecrou autobloquant	M6	3	59	39-9861-VC
56	U- pièce		3	59	36-9713-55-BT
57	Vis	M6x40	3	62+86	39-10000
58	Ecrou	M10x1	2	62+86	39-9820
59	Ecrou	M10x1	1	62	39-9820-SI
60	Baquet d'écartement	10//15//6	1	62	36-1660-25-BT
61	Roulement de billes	6000	2	62	36-9317-21-BT
62	Unité d'enroulement		1	1	36-1660-26-BT
63	Vis à tête hexagonal	M10x112	1	66	39-10502
64	Butée d'espacement 1		1	63	36-1660-27-BT
65	Butée d'espacement 2		1	63	36-1660-28-BT
66	Tirez rouleau		1	63	36-1660-29-BT
67	Titulaire pour N°.48		2	1	36-1660-30-BT
68	Capteur 2		2	70	36-1660-31-BT
69	Vis	4.2x12	4	68+70	39-10185
70	Titulaire de capteur		1	1	36-1660-32-BT
71	Roulette		3	1	36-1660-33-BT
72	Vis à tête hexagonal	M8x35	2	71	39-9912
73	Vis	M8x40	2	1+71	39-10125-VC
74	Rondelle	8//30	1	73	39-10180-CR
75	Butée d'espacement 3	8//12//21.5	1	73	36-1660-34-BT
76	Vis à tête hexagonal	M6x65	2	1	39-10507
77	Ecrou autobloquant	M6	2	76	39-9861-VC
78	Servomoteur		1	1	36-1660-35-BT
79	Étrier de serrage		1	1	33-1660-08-SI
80	Serrage		1	1+79	36-1660-36-BT
81	Câble de transmission		1	78+86	36-1660-37-BT
82	Câble d'alimentation avec douille		1	78+89L	36-1660-38-BT
83	Roulement de serrage		1	79	36-1660-39-BT
84	Vis	M10x25	1	83	39-10025-CR
85	Ecrou	M10x1	1	86	39-9820-SI





1. Overzicht van de losse delen	pagina 3 + 71
2. Belangrijke aanbevelingen en veiligheidsinstructies	pagina 36
3. Montagehandleiding met explosietekeningen	pagina 37 - 39
4. Handleiding bij de computer	pagina 40 - 41
5. Reiniging, Opslag, Onderhoud, Fixes	pagina 42
6. Trainingshandleiding	
Warming-up oefeningen (Warm Up)	pagina 43
7. Stuklijst	pagina 44 - 46

Wij willen u van harte gelukwensen met de aanschaf van uw hometrainer en hopen dat u hier veel plezier aan zult beleven. Neem a.u.b. de instructies en aanwijzingen uit deze montage- en bedieningshandleiding in acht en volg deze op.

Bij eventuele vragen kunt u natuurlijk altijd contact met ons opnemen.

Met vriendelijke groeten, Top-Sports Gilles GmbH  
Friedrichstr. 55  
42551 Velbert



## Belangrijke aanbevelingen en veiligheidsinstructies

Onze producten werden in principe door de TÜV-GS (Technische Keuringsdienst) gecontroleerd en voldoen bijgevolg aan de actuele, hoogste veiligheidsnorm. Dit feit impliceert echter niet dat de hierna volgende beginselen niet strikt in acht genomen moeten worden.

**1.** Het toestel nauwkeurig in overeenstemming met de montage-instructies opbouwen en uitsluitend de voor de opbouw van het toestel bijgevoegde, specifiek voor het toestel bestemde onderdelen gebruiken. Vóór de eigenlijke opbouw de volledigheid van de levering aan de hand van de leveringsnota en de volledigheid van de kartonnen verpakking aan de hand van de montage-instructies en van de gebruiksaanwijzing controleren.

**2.** Vooraleer het toestel voor het eerst gebruikt wordt en met regelmatige tussentijden nakijken of alle schroeven, moeren en overige verbindingen vast zitten, opdat een veilige operationele toestand gewaarborgd is.

**3.** Het toestel op een droge, effen plaats installeren en het toestel tegen vochtigheid en vocht beschermen. Oneffenheden van de vloer dienen door gepaste maatregelen op de vloer en, voor zover beschikbaar bij dit toestel, door daarvoor bestemde, regelbare onderdelen van het toestel geneutraliseerd te worden. Het contact met vochtigheid en vocht dient uitgesloten te worden.

**4.** Voor zover de opstellingsplaats in het bijzonder tegen drukplaatsen, verontreiniging en dergelijke beschermd moet worden, een geschikt, slipvrij support (bijvoorbeeld rubberen mat, houten plaat of dergelijke) onder het toestel leggen.

**5.** Vóór het begin van de training alle voorwerpen binnen een omtrek van 2 meter rond het toestel verwijderen.

**6.** Voor de reiniging van het toestel geen agressieve reinigingsmiddelen gebruiken. Voor de opbouw en voor eventuele herstellingen uitsluitend het respectievelijk bijgeleverde of geschikte, eigen gereedschap gebruiken. Residu door het lassen aan het toestel dient onmiddellijk verwijderd te worden zodra de training beëindigd werd.

**7. Waarschuwing!** Systemen van hart koers kan zijn onnauwkeurig. Buitensporige kunnen opleiden tot een ernstige aandoeningen of door overlijden. In geval van een ondeskundige en bovenmatige training zijn nadelige gevolgen voor de gezondheid mogelijk. Vóór het begin van een doelgerichte training dient daarom een geschikte geneesheer te worden geraadpleegd. Deze geneesheer kan bepalen, aan welke maximale belasting (impulsie, watt, duur van de training enz.) men zich mag blootstellen, en kan nauwkeurige inlichtingen met betrekking tot een correcte lichaamshouding bij de training, de doelstellingen van de training en de voeding geven. Er mag niet na uitgebreide maaltijden getraind worden.

**8.** Met het toestel slechts trainen wanneer het foutloos functioneert. Voor eventuele herstellingen uitsluitend van originele reserveonderdelen gebruik maken. **Waarschuwing!** Delen moeten worden warm voor het gebruik van de beveiligingsinrichting overdreven vervanging van dit meteen en u zult krijgen. De beveiligingsinrichting tegen het gebruik, zolang het nog niet in cabine is vastgesteld.

**9.** Bij de instelling van verstelbare onderdelen op respectievelijk de correcte positie of de gemarkeerde, maximale instelpositie alsook op een reglementair voorgeschreven positie letten.

**10.** Voor zover in de gebruiksaanwijzing niet anders beschreven, mag het toestel met het oog op de training uitsluitend door één persoon gebruikt worden. De totale uitoefening tijd mag niet hoger dan 75 min. /dagelijks.


**11.** Er moeten trainingskledij en schoenen gedragen worden, die voor een fitnessstraining met het toestel geschikt zijn. De kleding moet zodanig zijn, dat deze omwille van de vorm (bijvoorbeeld lengte) ervan tijdens de training niet kan blijven hangen. De trainingschoenen moeten in overeenstemming met het trainingstoestel gekozen worden, uw voeten in principe een vaste passing geven en een slipvrije zool hebben.

**12. Waarschuwing!** Wanneer duizeligheid, misselijkheid, borstpijn en andere abnormale symptomen ondervonden worden, de training vroegtijdig beëindigen en u tot een geschikte geneesheer wenden.

**13.** Over het algemeen geldt dat sporttoestellen geen speelgoed zijn. Ze mogen daarom uitsluitend in overeenstemming met de bepalingen en door op gepaste wijze geïnformeerde en geïnstrueerde personen gebruikt worden.

**14.** Personen zoals kinderen, mindervaliden en gehandicapten mogen het toestel uitsluitend gebruiken in bijzijn van een tweede persoon, die hulp kan verlenen en instructies kan geven. Het gebruik van het toestel door kinderen zonder toezicht dient door gepaste maatregelen te worden uitgesloten.

**15.** Er dient op gelet te worden dat de trainer en andere personen zich nooit met één of ander lichaamsdeel binnen het bereik van nog in beweging zijnde onderdelen begeven of bevinden.

**16.**  Dit product kan aan het einde van de levensduur niet via het gewone huisafval worden afgevoerd, maar dient naar een verzamelpunt voor recycling elektrische apparaten gebracht te worden. Het symbool op het product, de gebruiksaanwijzing, of de verpakking wijst u daarop.

De grondstoffen zijn volgens hun kenmerken verwerkbaar. Met de verwerking, van deze oude apparaten, doet u een bijdrage aan de bescherming van ons milieu. Vraagt u bij de gemeente naar de desbetreffende verwerkingsplaats.

**17.** De verpakkingsmaterialen, lege batterijen en onderdelen van het toestel omwille van het milieu niet samen met het huishoudelijk afval evacueren, maar in daarvoor bestemde opslagtanks werpen of op geschikte inzamel-punten afgeven.

**18.** Bij dit toestel betreft het een van de snelheid afhankelijk toestel.

**19.** Het toestel is met een 16-trappige weerstandinstelling uitgerust. Deze maakt respectievelijk een verlaging en een verhoging van de remweerstand en daardoor van de trainingsbelasting mogelijk. Daarbij leidt het drukken van de „-“toets van de weerstandinstelling in de richting van niveau 1 tot een verlaging van de remweerstand en daardoor van de trainingsbelasting. Het het drukken van de „+“toets van de weerstandinstelling in de richting van niveau 24 leidt tot een verhoging van de remweerstand en daardoor van de trainingsbelasting.

**20.** Dit toestel werd conform de EN ISO 20957-1:2013 + EN 957-7:1998 H/A gekeurd en gecertificeerd. De toegelaten maximale belasting (= lichaamsgewicht) werd op 150 kg bepaald. Dit toestel werd gecertificeerd en is in overeenstemming met het EG-richtlijn 2014/30/EU.

**21.** De montage- en bedieningsinstructies worden als onderdeel van het product beschouwd. Deze documentatie moet worden met gegeven bij het verkopen of doorgeven van het product.

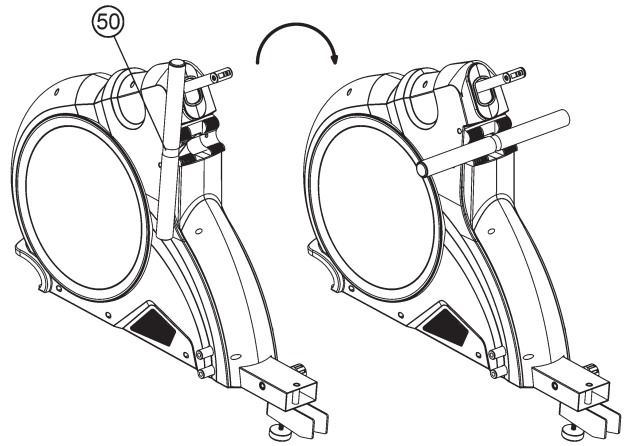
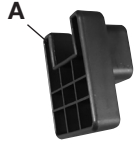
## Montagehandleiding

Neem alle losse onderdelen uit de verpakking, leg deze op de grond en controleer aan de hand van de montage stappen uit de montage en bedieningshandleiding of alle onderdelen aanwezig zijn. Hierbij moet er op worden gelet dat een aantal onderdelen rechtstreeks met het onderstel zijn verbonden en voorgemonteerd zijn. Bovendien zijn enkele andere losse delen ook al tot eenheden samengevoegd. Hierdoor kunt het apparaat gemakkelijker en sneller monteren.

Montage tijd: 30 min.

Bij het verwijderen van de onderdelen uit het vak, het trek stang (50) in 90° naar rechts wordt geroteerd en gepositioneerd in de trek stang houder.

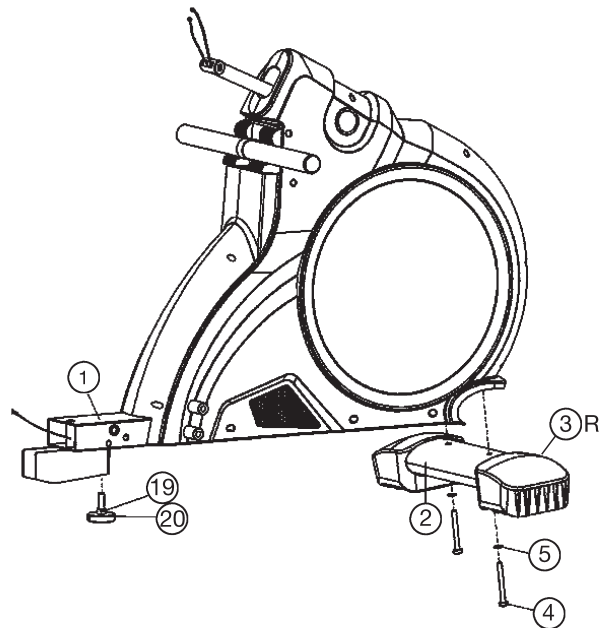
De component „A“ dient als transport-beveiliging, en niet meer nodig na de bouw.



### Stap 1 :

#### Montage van de voorste voet (2) op het basisframe (1).

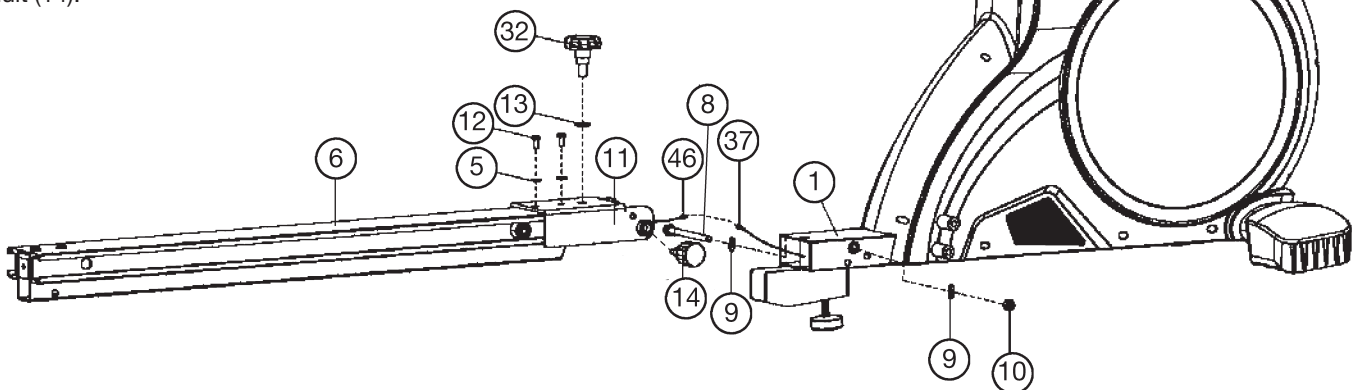
1. Monteer de voorste voet (2) met de voorgemonteerd voetkappen met transportrollen (3) op het basisframe (1). Gebruik daarvoor twee binnenzeskantschroeven M8x75 (4) en onderlegplaatje (5).
2. Monteer de voet voor hoogtecompensatie (20) in desbetreffende opname aan het onderkant van de basisframe (1) en veilig deze positie met het moer (19).



### Stap 2 :

#### Montage van het zitrail (6) op het basisframe (1).

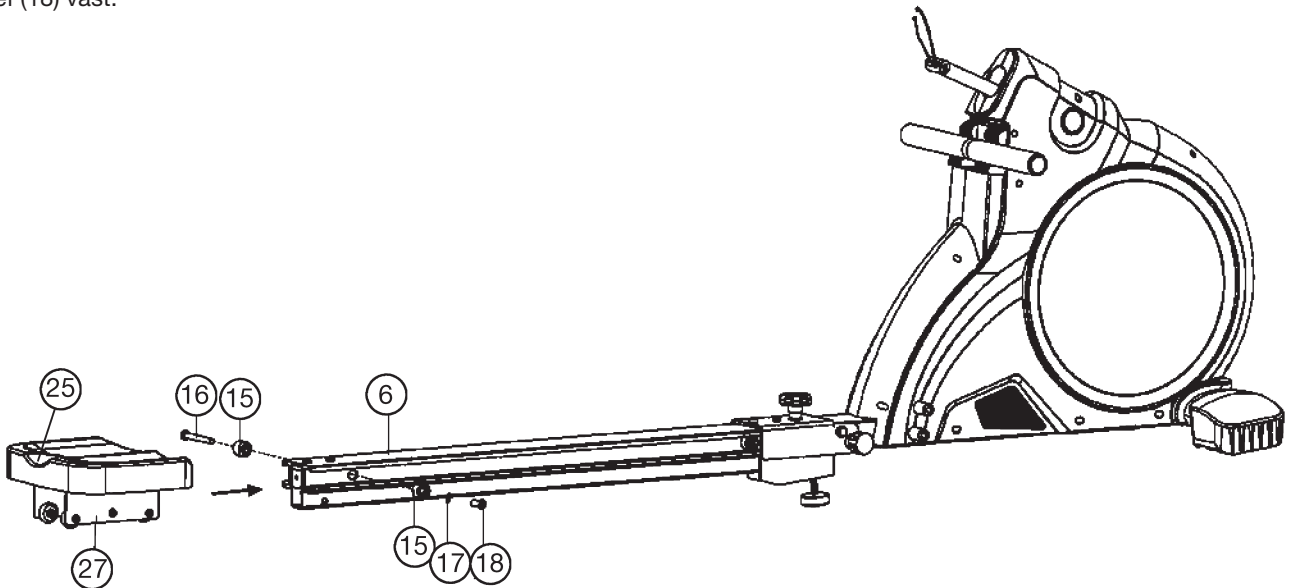
1. Schroef de verbindingstuk (11) op het voorste positie van de Zitrail (6) vast. Gebruik daarvoor de schroeven M8x20 (12) en onderlegplaatjes (5).
2. Plaatz de zitrail (6) naar de opname van de basisframe (1) en verbind de stekkers van den sensorkabel 1 (46) en sensor verindingskabel (37).
3. Schroef de verbindingstuk (11) op het basisframe (1) vast. Gebruik daarvoor een schroef M10x125 (8), twee onderlegplaatjes (9) en een moer (10). Draai niet de moer (10) te strak, zodat het klapmechanisme is geblokkeerd.
4. Zet de zitrail (6) vast, voor de uitoefening, door schroeven de hand greep schroef (32) met onderlegplaatje (13) en gebruik de snelsluit (14).



### Stap 3 :

#### Montage van het zadelglijder (27) met zadel (25) op het zitrail (6).

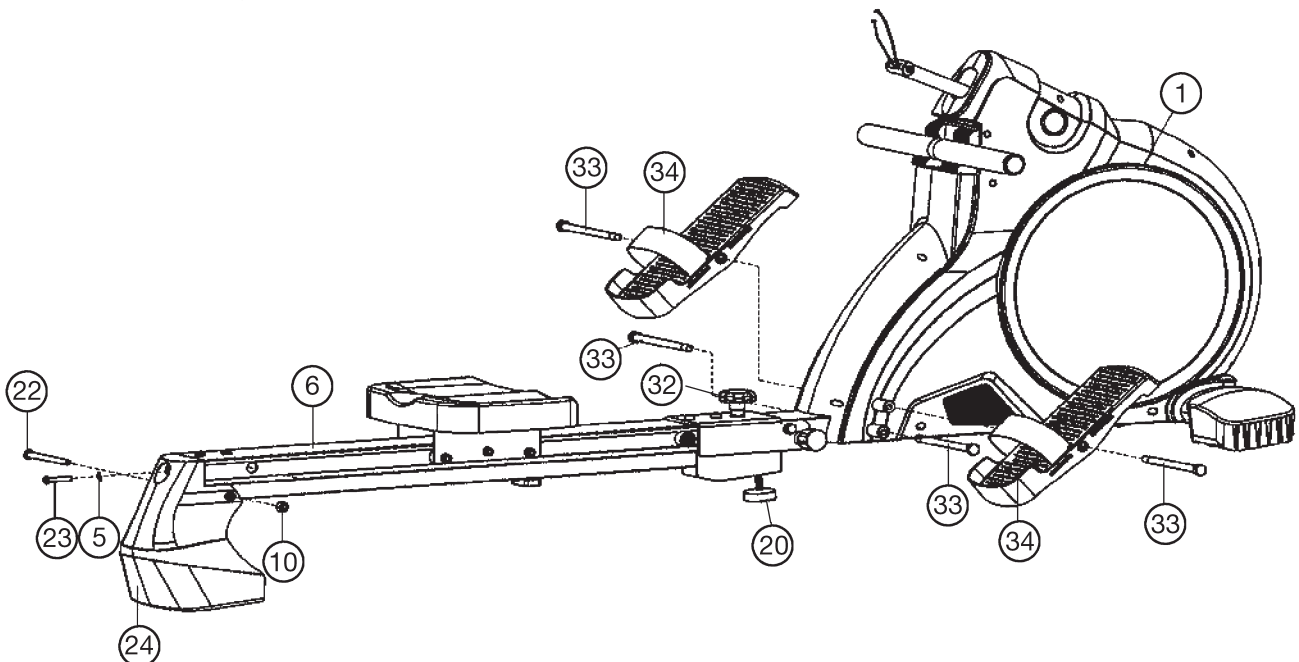
1. Schroef uit de eindstops (15) van den zitrail (6) en schuiv de zadelglijder (27) met zadel (25) door de zitrail (6) in de goede richting.
2. Schroef den eindstop (15) aan de achterzijde van de zitrail (6) m.b.v. van eindstop bevestiging (16), onderlegplaatje (17) en schroef (18) vast.



### Stap 4 :

#### Montage van de achterste voet (24) en de voetschaals (34).

1. Schuiv de achterste voet (24) aan de achterzijde van het zitrail (6) en schroef met schroef M10x110 (22), schroef M8x45 (23), onderlegplaatje (5) en moer (10) vast.
2. Schroef het voetschaals (34) op het basisframe (1) met de schroef M12x170 (33) aan de bovendse draad vast. Schroef de twee schroef (33) aan de laagste draad vast, dan eindstop. (Voor veilige uitvoering toestand van de roeimachine, de ster-greepschroef No. 32 moeten zijn vastgeschroefd, voordat gebruikersbehoefte oefenpositie. De in hoogte verstelbare voet 20 onder stoelrail worden ingesteld zodanig, dat dit niet het geval de grond raakt, wanneer het uitgeklapt. Tijdens vouwen, in hoogte verstelbare voet de grond raakt en dient als standfoot.)



### Stap 5 :

#### Montage van de computer (38) op het computer steunbuis (48).

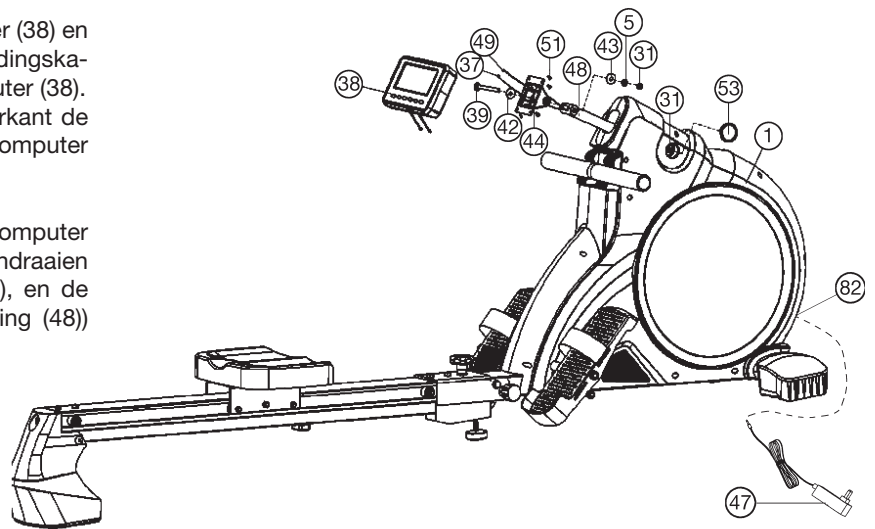
1. Neemt u de computer houder (44) en steekt u de verbindingkabel (49) en de sensor verbindingkabel (37) door de opening van den computerhouder (44) naar voorste positie.
2. Plaatz de computer houder (44) met twee kunststofschijs (42+43) op de computer steunbuis (48) en befestigt m.b.v. de slotschroev (39), onderlegplaatje (5) en zelfborgene moer (31) vast.
3. Neemt u de schroef (51) van de achterzijk de computer (38) en steekt u de verbindingkabel (49) en de sensor verbindingkabel (37) in de desbetreffende aansluiting van de computer (38).
4. Stouw de aansluitingen in de behuizing van de achterkant de computer (38) en befestigt de computer (38) aan de computer houder (44) met schroef (51).

**Opmerking:** Als de ingestelde positie tijdens de training computer veranderen automatisch, dan kunnen door sommige aandraaien van de moer (31) de helling (de computer support (44)), en de hoogte (achter de plug (53) voor computer ondersteuning (48)) worden aangepast.

### Stap 6:

#### Aansluiting van het nettoestel (47)

1. Steek de stekker van het nettoestel (47) in de desbetreffende bus (82) op het achterste uiteinden van de bekleding.
2. Steek daarna het nettoestel (47) in een contactdoos (230V~/50Hz).



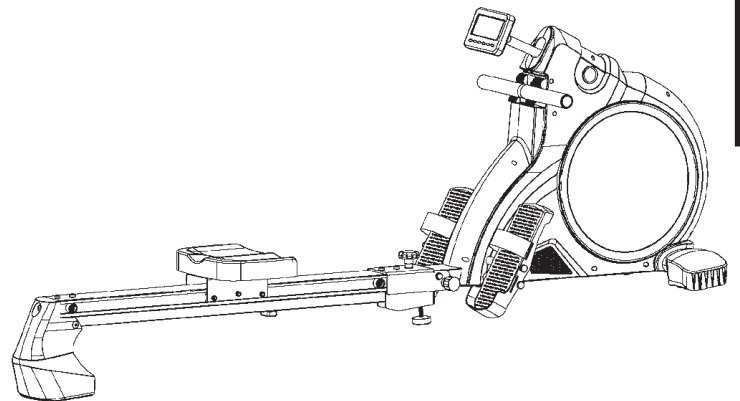
### Stap 7:

#### Controle:

1. Alle schroef- en stekkerverbindingen op een correcte montage en juiste werking controleren. Daarmee is de montage beëindigd.
2. Wanneer alles in orde is, met lichte weerstandinstellingen vertrouwd raken met het apparaat en de individuele instellingen vastzetten.

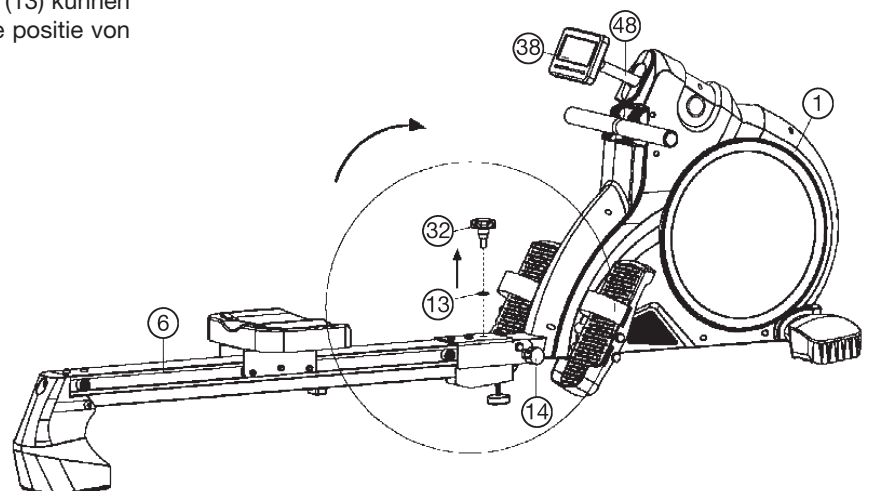
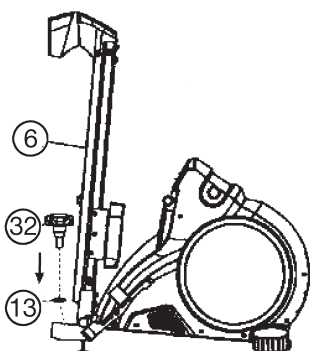
#### Opmerking:

De gereedschapset en de gebruiksaanwijzing a.u.b. zorgvuldig bewaren, omdat u ze wellicht later voor een reparatie of het bestellen van reserveonderdelen nodig heeft.



### Funktie inklapbaar plaatsbesparend

1. Om ruimtevaart-besparing op de slaan, het hand greep schroef (32) uit draaienen draai uit en trek de snelsluit (14). Het zadelframe verticaal spiegelen en uiterst veilige deze positie door laterale inbrengen en met de snelsluit (14) de positie aan de zitrail (6). De hand greep schroef (32) en onderlegplaatje (13) kunnen worden opgeslagen in het draad aan der laagste positie van de zitrail (6).

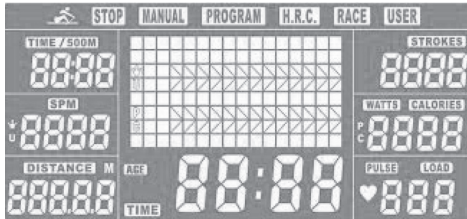




## Como computer beschrijving



Zodra de adapter is aangesloten op een geluidssignaal van de computer en alle segmenten van het display oplichten van het display gedurende 2 seconden.



Daarna schakelt het scherm naar het startscherm en het programma selectie manueel knippert. Als het roer niet in gebruik is en de voeding is in het stopcontact zit, dan is het scherm wordt uitgeschakeld na 4 minuten en de computer in de stand-bymodus. Door het indrukken van een toets of door aan het trek aan de koordje het startscherm verschijnt op de computer. Als de roeier langer niet gebruikt adviseren wij de AC-adapter uit het stopcontact.

## Display, Toets en Functies

Tonen	Tonen optie	Beschrijving van het display / Afstelling
SPM	0 ~ 999	Roeislagen per minuut / 10 - 95
Time	0,00 ~ 99:00min	Trainingstijd / 0 - 99
Time/500m	0,0 ~ 99:00min	Trainingstijd op 500m spoor
DISTANCE	0 ~ 99900m	Afstand in meters / 100 - 99900
CALORIES	0 ~ 9999 Cal.	Ongeveer Calorieverbruik in kcal / 10 - 9990
STROKES	0 ~ 99900	Roeislagen
PULSE	30 - 240	Polsslag / 30-240, bij aanpassing weerstand indicatie van het level / 1 - 16
WATT	0 ~ 999	Weergave van het roeien Wattage

Toets	Beschrijving van het functie
+ - Toets	- Verhoogt de weerstand tijdens de training - Verhoogt een standaardwaarde
- - Toets	- Vermindert de weerstand tijdens de training - Verlaagt een standaardwaarde
F - Toets	Bevestigt een instelling of wijziging van de volgende functie
L - Toets	- Zet alle standaard 0 - 2 seconden ingedrukt, zodat het display wordt gereset - Zodra het programma terug naar het startscherm (programmakeuze)
Start/Stop - Toets	Start en stopt het trainingsprogramma
Test - Toets	Start de fitness-test na de training sessie met hartslag-meting

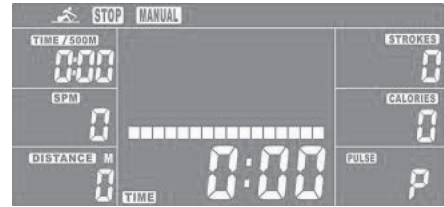
Het drukken de toets wordt gepaard met een bevestigingssignaal. Als een toets wordt ingedrukt en je zal een dubbel signaal hoort dus deze functie is niet mogelijk.

## Trainingsgegevens

De computer berekent tijdens de training de individuele waarden en brengt ze naar het beeldscherm. Voor de polsmeting, moet een geschikte puls gordels gedragen worden. Als dat zo is ontvangen geen pols gegevens in de polsslagweergave alleen de „P“.

## Handmatig programma (MANUAL)

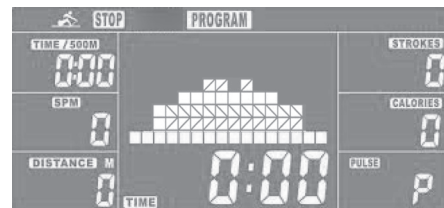
Na het inpluggen van de AC-adapter, de handmatige programma (handmatig) knippert op het display van de programma's. Een enkele druk op de F-toets selecteert de handmatige programma (handmatig).



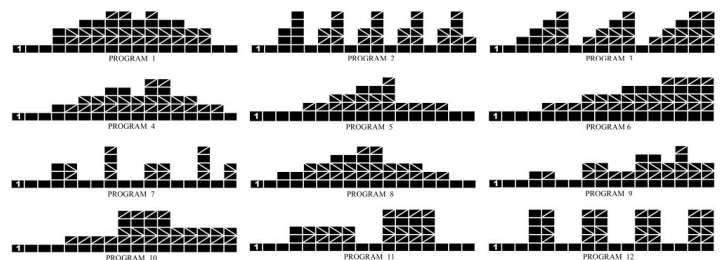
De handmatige programma kan worden gestart zonder dat de specificaties door te drukken op de Start/Stop-toets. De beeldschermen tellen vervolgens oplopend. De weerstand kan worden ingesteld met de +/- toetsen. Hoe hoger de balk, des te hoger de weerstand op te stellen. Wilt u te maken in de functies tijd of afstand, calorieën en hartslag eisen, zodat u op de F-toets en voor de waarde in met de +/- toets. Als u op de F-toets bevestigt de ingestelde waarde en verplaatst naar het volgende vooraf ingestelde functie. Zijn specificaties gemaakt, is het in deze functies aflopend geteld. Als de waarde in een functie nul als klinkt, waardoor het einde van de training. Als alternatief kan het programma worden gestopt door op de Start/Stop-toets. Druk op de L-toets om het startscherm met de programmakeuze te verkrijgen.

## Trainingsprogramma's (PROGRAM)

Selecteer in het programma selectie door middel van de + toets opleidingen (programma) en bevestig met de F-toets.



Er zijn 12 verschillende trainingsprogramma's die kunnen worden geopend door te drukken op de + toets. Druk op de F-toets selecteert het programma en druk op de Start/Stop toets start het programma. De weerstand kan worden beïnvloed door +/- toetsen. De ingestelde tijd kan worden gemaakt door op de F-toets en inbreng van +/- toetsen om het programma te selecteren.



Het programma eindigt met een druk op de Start/Stop toets of wanneer een vooraf ingestelde tijd is verstreken. Druk op de L-toets om het startscherm met de programmakeuze te verkrijgen.

## Polsslag programma's (H.R.C.)

Selecteer in het programma selectie door middel van de + toets de pols programma's (H.R.C.) en bevestig deze posten met de F-toets. Er zijn 3 hartslag programma's (55%, 75% + 90% van de maximale hartslag (220-leeftijd)) en een doelpolsslag programma voor de directe omgeving van trainingspolsslag. Met de + toets voert u eerst uw leeftijd met behulp van de +/- toetsen, bel dan met behulp van de + toets achtereenvolgens de pols programma's. (Na de leeftijd van het invoeren van de computer berekent de pols bovengrens van 55%, 75% en 90%.) Druk op de F-toets om een van de programma's te selecteren. Daarna, de standaardoptie van de tijd plaatsvindt. In het Doelpolsslag programma kan direct een puls bovengrens worden ingesteld. Druk op de Start/Stop -toets start het programma.

**HRC 55 :** Je roeit als langzaam maar zeker fit op een efficiënte puls range van 55%.

**HRC 75 :** Voer een uitdagende training tot 75% te bereiken om individuele training doelen.

**HRC 90 :** De pols programma 90% is alleen bedoeld voor professionele atleten om op korte termijn opleiding van hoge stress te voeren.

**TA :** Het doel hartslag programma, kunt u een bovengrens hartslag tijdens je training te geven.

**Deze programma's werken alleen in combinatie met een polsslagver-zending uit de matching polsslag riemen. (Niet gecodeerd en zendfre-quentie 5.0-5,5kHz)**



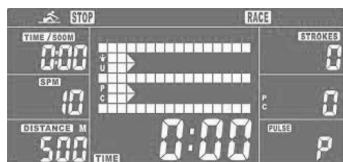
Het programma eindigt met een druk op de Start/Stop toets of wanneer een vooraf ingestelde tijd is verstreken. Druk op de L-toets om het startscherm met de programmakeuze te verkrijgen.

## Wedstrijdprogramma (RACE)

In dit programma heb je de computer als een competitieve tegenstander. Selecteer in het programma selectie door middel van de + toets wedstrijdprogramma (RACE) en bevestig dit met de F-toets. Specificaties van slagen per minuut (SPM) en afstand (DISTANCE) moeten worden gemaakt over de keuze van het programma door middel van de +/- toetsen. Druk op de F-toets om de invoer te bevestigen en druk op de Start/Stop toets start het programma.



Het display geeft de gebruiker (¥ U) en Computer (P C) om de huidige training positie. De eerste speler die de opgegeven route te bereiken, klaar met hun runs en wordt weergegeven als een winnaar in de display. (PC = Computer; ¥ U = gebruiker).



Druk op de knop Start / Stop zal het programma opnieuw te starten. Druk op de L-knop om het programma af te sluiten en ga naar het startscherm met de programmakeuze.

## Individuele gebruikersprogramma (USER)

Hier kunt u uw eigen oefening profiel en de trein te maken. Selecteer in het programma selectie met behulp van de + toets, de user agent (USER) en bevestig dit met de F-toets. Met de +/- toetsen nu worden de eerste weerstand lat. Indrukken van de F -toets verzoek bevestigt het eerste weerstandsniveau en maak kennis met de tweede weerstand bar. Herhaal dit proces totdat alle 16 bars weerstand worden gegeven. Druk op de F-toets 2 seconden ingedrukt en voer de waarde tijd in met de +/- toets. Druk op de Start/Stop -toets start het programma. De weerstand kan worden beïnvloed door +/- toets.



Het programma eindigt met een druk op de Start/Stop toets of wanneer een vooraf ingestelde tijd is verstreken. Druk op de L-toets om het startscherm met de programmakeuze te verkrijgen.

## Erholungspulsfunktion (Test)

Na een training met polsmeting kan worden bepaald na een training een fitness-score. Gegeven na het einde van de training, drukt u op de test toets om de meting te activeren en gedragen zich rustig. Het display is een aflopende van 60 seconden naar 0 naar beneden en meet de dalende hartslag. Gedurende deze tijd geen toets functie is mogelijk



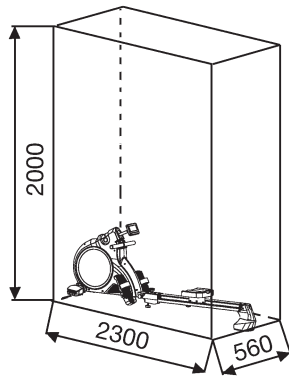
Afhankelijk van fitness staan een noodsituatie F1 F6 verschijnt als gevolg van de school merken systeem.

1.0	Excellent
1.0 < F < 1.9	Goed
2.0 < F < 2.9	Gemiddeld
3.0 < F < 3.9	Redelijk
4.0 < F < 5.9	Slecht
6.0	Zeer slecht

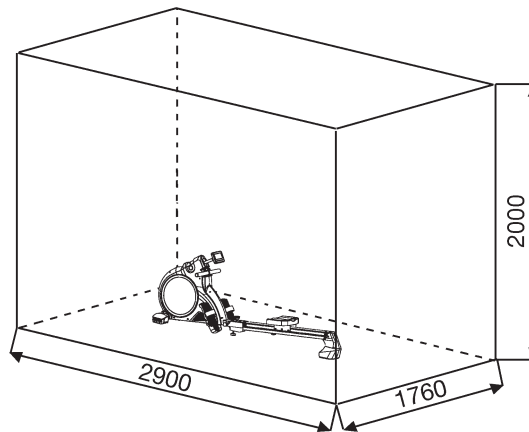
## Foutmeldingen:

- E-2:** Servomotor heeft verkeerde positie. Steek de voedingseenheid uit en na 10 seconden een, zodat de servomotor beweegt naar de startpositie.
- E-7 :** Probleem in de bedrading. Controleer of de connectors goed zijn aangesloten en geen contact in de stekker is gebogen.

Oefenterrein in mm  
(Voor de apparaat-en  
gebruikers)



Oefenterrein in mm  
(Voor de apparaat-en  
gebruikers)



## Reiniging, onderhoud en opslag van de hometrainer:

### 1. Reiniging

Gebruik alleen een vochtige doek voor het reinigen.

**Let op:** Gebruik nooit benzeen, thinner of andere agressieve reinigingsmiddelen voor oppervlaktereiniging als deze schade veroorzaakt.

Het apparaat is alleen voor prive gebruik en voor gebruik geschikte binnenshuis. Houd het apparaat schoon en vocht uit het apparaat.

### 2. Opslag

Steek de stroom adapter uit met de intentie het apparaat voor dan 4 weken te gebruiken. Vouw het zadel frame hoge. Kies een droge opslag in het huis en doe er wat nevel olie aan de draad van het stergrep schroef en op de schroefdraad van de zadel sluitschroef. Bedek de apparaat om het te beschermen tegen verkleuring door een zon en stof.

### 3. Onderhoud

Wij adviseren om de 50 bedrijfsuren aan de schroefverbindingen op dichtheid beoordelen, die werden bereid in het samenstel. Elke 100 bedrijfsuren, moet je op een gegeven oliespray om de draad van de sterförmige schroef, en op de schroefdraad van de zadel sluitschroef.

## Fixes:

Als u niet kunt oplossen met behulp van de genoemde storing informatie, kunt u contact opnemen met uw dealer of Fabrikant.

Probleem	Mogelijke oorzaak	Oplossing
De computer wordt niet ingeschakeld door het indrukken van een knop.	Geen stroom adapter is geplaatst of de socket is niet leven.	Controleer of de adapter correct is aangesloten, eventueel met een andere consument als het stopcontact stroom levert.
De computer telt niet en gaat niet aan de start van de opleiding een.	Ontbrekende sensor impuls als gevolg van onjuiste of opgelost connector.	Controleer de stekker van de computer en de stekker van den Sensor voor een goede pasvorm.

## Trainingshandleiding

De onderstaande factoren moeten in acht worden genomen bij het bepalen van de benodigde training voor het bereiken van een merkbare verbetering van uw figuur en gezondheid:

### 1. Intensiteit:

De mate van lichamelijke belasting bij de training moet de normale belasting overschrijden, zonder dat u daarbij buiten adem en/of uitgeput raakt. De hartslag kan een geschikte richtwaarde voor een effectieve training zijn. Tijdens de training moet deze tussen de 70% en 85% van de maximale hartslag liggen (zie de tabel en formule om deze te bepalen en te berekenen). Tijdens de eerste weken moet de hartslag tijdens de training in het laagste deel hiervan, rond 70% van de maximale hartslag liggen. In de loop van de daaropvolgende weken en maanden zou de hartslag langzaam tot de bovengrens van 85% van de maximale hartslag moeten stijgen. Hoe beter de conditie van degene die traint is, des te meer moet het trainingsniveau stijgen om tussen de 70% tot 85% van de maximale hartslag te komen. Dit kan worden bereikt door langer te trainen en/of door de moeilijkheidsgraad te verhogen.

Wanneer de hartslag niet op het display wordt weergegeven of wanneer u voor de zekerheid uw hartslag wilt controleren, omdat deze door eventuele gebruiksfouten enz. onjuist weergegeven kan zijn, kunt u het volgende doen: De hartslag op de gebruikelijke wijze meten (bijv. de pols voelen en het aantal slagen per minuut tellen).

De hartslag met een geschikt en geïk meetapparaat meten (verkrijgbaar bij gezondheidsinstellingen)

### 2. Frequentie:

De meeste experts adviseren een gezondheidsbewust dieet, dat op uw trainingsdoel moet worden afgestemd en drie tot vijf maal per week een lichamelijke training. Een normale volwassene moet tweemaal per week trainen om zijn huidige conditie te behouden. Om zijn conditie te verbeteren en zijn lichaamsgewicht te veranderen moet hij minimaal driemaal per week trainen. Natuurlijk is de ideale trainingsfrequentie vijf maal per week.

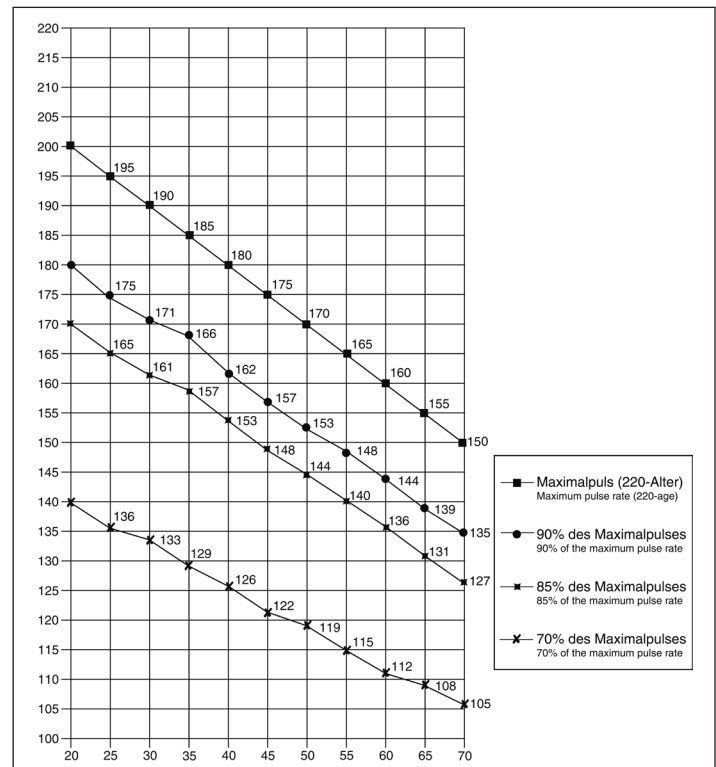
### 3. Planning van de training

Iedere trainingssessie moet uit drie fasen bestaan: een "warming-up", een "trainingsfase" en een "cooling down". In de "warming-up" moet de lichaamstemperatuur en de zuurstoftoevoer langzaam toenemen. Dit kan worden bereikt door vijf tot tien minuten lang gymnastiek oefeningen te doen. Daarna moet de eigenlijke training ("trainingsfase") beginnen. De trainingsbelasting moet de eerste minuten laag zijn en dan gedurende een periode van 15 tot 30 minuten zo toenemen, dat de hartslag zich tussen de 70% en 85% van de maximale hartslag bevindt.

Om de bloedsomloop na de "trainingsfase" te ondersteunen en om spierpijn of verrekte spieren te voorkomen, moet de trainingsfase door een "cooling down" worden gevolgd. Hierbij moeten vijf tot tien minuten lang stretchoefeningen en/of lichte gymnastiek oefeningen worden gedaan. Voor meer informatie over uitvoering van warme up, oefening te rekken of algemene gymnastische oefeningen in onze downloadarea onder [www.christopeit-sport.net](http://www.christopeit-sport.net)

### 4. Motivatie

De sleutel tot een succesvol programma is een regelmatige training. U kunt het beste een vaste tijd en plaats per trainingsdag vaststellen en u ook geestelijk op de training voorbereiden. Train alleen met een goed humeur en houd uw doel voor ogen. Met een continue training zult u zien dat u per dag vooruitgang boekt, dat u zich verder ontwikkelt en dat u uw persoonlijke trainingsdoel beetje bij beetje nadert.



Berekeningsformules: Maximale hartslag (220 - leeftijd) = 220 - leeftijd  
 90% van de maximale hartslag = (220 - leeftijd) x 0,9  
 85% van de maximale hartslag = (220 - leeftijd) x 0,85  
 70% van de maximale hartslag = (220 - leeftijd) x 0,7

## Warming-up oefeningen (Warm Up)

Begin uw warming-up door te lopen op de plek voor minimaal 3 minuten en voer de volgende gymnastische oefeningen om het lichaam voor de opleidingsfase dienovereenkomstig te bereiden. De oefeningen overdrijf het niet en alleen zo ver draaien tot een lichte weerstand gevoeld. Deze positie zal iets vast te houden.



Bereik met je linkerhand achter je hoofd naar rechts en trek met de rechterhand iets naar links elleboog. Na 20sec. Switch arm

Buig naar voren zo ver mogelijk naar voren en laat je benen bijna gestrekt. Toon het met je vingers in de richting van de teen. 2 x 20sec.

Ga zitten met een been gestrekt op de grond en buig naar voren en proberen om de voet te bereiken met je handen. 2 x 20sec

Knielen in een breed lunge naar voren en ondersteunen jezelf met je handen op de grond. Druk op de bekken naar beneden. Veranderen na 20 sec been.

Na de warming-up oefeningen door sommige armen en benen los te schudden.

Luister na de training fase is niet abrupt, maar wil cyclus ontspannen iets zonder verzet van om terug te keren naar de normale hartslag-zone. (Afkoelen) Wij raden de warm-up oefeningen op het einde van de training worden uitgevoerd en om uw workout te beëindigen met het schudden van de ledematen.



## Stuklijst - reserveonderdelenlijst Como best.nr. 16601 „Black Edition“

Technische specificatie: Stand: 01.09.2019

- Motor-en computer gestuurde weerstandsregeling met 24 weerstandsfases
- Magnetisch remsysteem met ca. 9 kg vliegwielmassa
- 12 voorgeprogrammeerde weerstandsprogramma's
- 4 Hartslag's programma's met vooringestelde polsslaggrens (Mogelijk met optionele, alleen-un gecodeerd pulse riemen - 5,3kHz.)
- 1 individuele instelbare trainingsprogramma
- 1 manueel programma
- 1 concurrentie programma
- Hoge kwaliteit aluminium track met een lengte van ca. 112 cm
- Komfortzadel opgevangen met kogelgelagerten rollen
- Stabiles und extra lengte trekband
- Stabiele voetpositie door groote voet pedaal met velcro
- Ruimtevaart-besparing samen houder
- Transportrollen
- Adapter
- hoogte en kantelbaar LCD-display
- Bedieningsvriendelijke computer met gelijktijdige aanduiding van 7 functies: tijd, roeislagen, roeislagen/minuut, afstand, ca. calorieverbruik, wattage en polsslagfrequentie.
- Overschrijding van de grenswaarde wordt aangegeven
- Computer bevat ontvanger voor borstband
- Belastbaar met een lichaamsgewicht tot ca. 150 kg

Stelmaten ongeveer L 230, B 55, H 87 cm

Massa van positie geslaagd L 120, B 55, H 149 cm

Gewicht van het product ca. 40kg

Training ruimte: minstens 2,5 m<sup>2</sup>

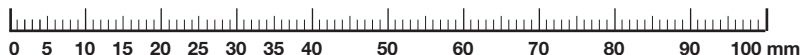
Controleer na het openen van de verpakking a.u.b. aan de hand van de onderstaande stuklijst of alle onderdelen aanwezig zijn. Wanneer dit het geval is, kunt u met de montage beginnen.

Wanneer een bepaald onderdeel niet in orde is of ontbreekt, of wanneer u in de toekomst een reserveronderdeel nodig heeft, kunt u zich wenden tot:

Internet service- en onderdelen data base:  
[www.christopeit-service.de](http://www.christopeit-service.de)

Adresse: Top-Sports Gilles GmbH  
Friedrichstr. 55  
42551 Velbert  
Telefon: +49 (0) 20 51 - 6 06 70  
Telefax: +49 (0) 20 51 - 6 06 74 4  
e-mail: [info@christopeit-sport.com](mailto:info@christopeit-sport.com)  
[www.christopeit-sport.com](http://www.christopeit-sport.com)

**Deze produkt alleen bedoeld voor persoonlijke home-fitness-ruimte en niet geschikt voor industrieel of commercieel gebruik. Home fitness gebruik klasse H / A**



Afb.-nr.	Beschrijving	Afmetingen mm	Aantal stuks	Gemonteerd aan afbeeldingsnr.	ET-nummer
1	Basisframe		1		33-1660-01-SW
2	Voorste voetbuis		1	1	33-1660-02-SW
3L	Voetkappen met transportrol links		1	2	36-1660-06-BT
3R	Voetkappen met transportrol rechts		1	2	36-1660-07-BT
4	Binnezeskant schroef	M8x75	2	1+2	39-10019-CR
5	Onderlegplaatje	8//16	9	4,12, 23+39	39-9861-CR
6	Zitrail		1	1+7	33-1660-03-SI
7	Zitframe		1	6	33-1660-04-SW
8	Zeskantschroef	M10x125	1	1+11	39-10505
9	Onderlegplaatje	10//20	6	8, 63, 79+92	39-9989-CR
10	Zelfborgene Moer	M10	3	22, 33+63	39-9981
11	Verbindingstuk		1	6	33-1660-05-SW
12	Binnezeskant schroef	M8x20	4	6, 11+21	39-10095-CR
13	Onderlegplaatje	12//24	1	32	39-9986-CR
14	Snelsluit		1	11	36-1260-09-BT
15	Eindstop		4	6	36-1660-46-BT
16	Eindstopbevestiging	11x80	2	6+15	36-1660-47-BT
17	Onderlegplaatje	6//16	2	18	39-10007-CR
18	Phillips schroef	M6x15	2	16	39-10120-VC
19	Moer	M10	3	8, 22+63	39-9981
20	Voet hoogetcompensatie		1	1	36-1660-08-BT
21	Verbindingstuk		1	6+24	36-1660-09-BT
22	Binnezeskant schroef	M10x110	1	24	39-10502
23	Binnezeskant schroef	M8x45	1	24	39-9914
24	Voet achter		1	6	36-1660-04-BT
25	Zadel		1	27	36-1660-10-BT
26	Phillips schroef	M6x20	4	25+27	39-9960
27	Zadel vervoer		1	6	33-1660-06-SW
28	Schroef	M8x28	6	27+30	39-10134



Afb.-nr.	Beschrijving	Afmetingen mm	Aantal stuks	Gemonteerd aan afbeeldingsnr.	ET-nummer
29	Afstandsstuk		6	28	36-1660-11-BT
30	Zitrol		6	27	36-1660-12-BT
31	Zelfborgene Moer	M8	9	28, 39+73	39-9918-CR
32	Sterförmige schroef	M12	1	11	36-1660-13-BT
33	Zeskantschroef	M12x170	4	1+34	39-10506
34	Voetschaal		2	1	36-1660-05-BT
35	Einddop		2	50	36-1260-21-BT
36	Greepovertrek		2	50	36-1260-07-BT
37	Sensorverbinding		1	38	36-1660-14-BT
38	Computer		1	44	36-1660-03-BT
39	Slotschroef	M8x75	2	44+48	39-10019
40	Schroef	4.2x18	21	1, 3,67,78+89	36-9111-38-BT
41	Kabelbescherming		1	6	36-1660-15-BT
42	Kunststofschild 1		2	39	36-1660-16-BT
43	Kunststofschild 2		2	39	36-1660-17-BT
44	Computerhouder		1	38+48	36-1660-18-BT
45	Staallaager		4	48	36-1660-19-BT
46	Sensor 1		1	6	36-1660-20-BT
47	Nettoestel spanningsverzorging	9V=DC/500mA	1	82	36-1660-22-BT
48	Computerondersteuning		1	1+44	33-1660-07-SW
49	Verbindingskabel		1	38+78	36-1660-21-BT
50	Handvat		1	93	33-1260-08-SW
51	Phillips schroef	M5x10	4	38+44	39-9903-SW
52	Kunststoflaager		2	8	36-1660-23-BT
53	Dekken		1	89R	36-1660-24-BT
54	Asmoer	M10x1	4	62+86	39-9820
55	Zelfborgene Moer	M6	3	59	39-9861-VC
56	U-part		3	59	36-9713-55-BT
57	Oog schroef	M6x40	3	62+86	39-10000
58	Moer	M10x1	2	62+86	39-9820
59	Asmoer slank	M10x1	1	62	39-9820-SI
60	Afstandsring	10//15//6	1	62	36-1660-25-BT
61	Kogellaager	6000	2	62	36-9317-21-BT
62	Winding-eenheid		1	1	36-1660-26-BT
63	Zeskantschroef	M10x112	1	66	39-10502
64	Afstandsstuk 1		1	63	36-1660-27-BT
65	Afstandsstuk 2		1	63	36-1660-28-BT
66	Trekbandrol		1	63	36-1660-29-BT
67	Houder voor Nr.48		2	1	36-1660-30-BT
68	Sensor 2		2	70	36-1660-31-BT
69	Schroef	4.2x12	4	68+70	39-10185
70	Sensorhouder		1	1	36-1660-32-BT
71	Rol		3	1	36-1660-33-BT
72	Zeskantschroef	M8x35	2	71	39-9912
73	Binnezskant schroef	M8x40	2	1+71	39-10125-VC
74	Onderlegplaatje	8//30	1	73	39-10180-CR
75	Afstandsstuk 3	8//12//21.5	1	73	36-1660-34-BT
76	Zeskantschroef	M6x65	2	1	39-10507
77	Zelfborgene Moer	M6	2	76	39-9861-VC
78	Stelmotor		1	1	36-1660-35-BT
79	Spanrolbeugel		1	1	33-1660-08-SI
80	Veer		1	1+79	36-1660-36-BT
81	Bowdenkabel		1	78+86	36-1660-37-BT
82	Spanningsverzorgingskabel		1	78+89L	36-1660-38-BT
83	Spanrol		1	79	36-1660-39-BT



1. Важные рекомендации и указания по безопасности	стр.	47
2. Обзор отдельных деталей	стр.	3 + 71
3. Инструкция по эксплуатации и тренировке	стр.	48 - 50
4. Чистка, техническое обслуживание и хранение тренажера	стр.	51 - 52
5. Упражнения для разминки перед тренировкой	стр.	53
6. ИНСТРУКЦИЯ ПО ТРЕНИРОВКЕ	стр.	54
7. Руководство по монтажу	стр.	55 - 57

Уважаемые покупательницы и покупатели!

Поздравляем Вас с покупкой тренировочного снаряжения для домашних занятий спортом и желаем Вам самых приятных впечатлений.

Следуйте, пожалуйста, указаниям и инструкциям нашего руководства по монтажу и эксплуатации.

Если у Вас возникнут какие-нибудь вопросы, то Вы можете в любое время без стеснения обращаться к нам.

С уважением, Ваш Кристофайт Шпорт ГмбХ  
 Top-Sports Gilles GmbH  
 Friedrichstr. 55  
 42551 Velbert



## Важные рекомендации и указания по безопасности

Наши изделия принципиально подвергаются испытаниям со стороны TÜV-GS и тем самым отвечают актуальному, самому высокому стандарту безопасности. Однако этот факт не освобождает от обязанности строго соблюдать приведенные ниже принципиальные указания.

1. Монтировать тренажер в точном соответствии с монтажной инструкцией и использовать только те относящиеся к тренажеру детали, которые приложены для монтажа тренажера и указаны в спецификации. Перед проведением собственно монтажа проверить комплектность поставки на основании накладной и комплектность содержимого картонной коробки-упаковки на основании спецификации, приведенной в руководстве по монтажу и эксплуатации.
2. Перед первым использованием и через регулярные интервалы времени проверять прочность посадки всех винтов, гаек и прочих соединений с тем, чтобы обеспечить надежное эксплуатационное состояние тренажера.
3. Разместить тренажер в сухом, ровном месте и предохранить его от влаги и сырости. Скомпенсировать неровности пола за счет соответствующих мер, осуществляемых на полу, и предусмотренных для этого, юстируемых деталей тренажера, если они есть на данном тренажере. Исключить контакт с влагой и сыростью.
4. Если следует защитить место размещения тренажера в особенности от продавливания, загрязнений и тому подобного, подложить под тренажер подходящую, нескользящую подложку (например, резиновый коврик, деревянную плиту или т. п.).
5. Перед тренировкой удалить все предметы в радиусе 2 метров вокруг тренажера.
6. Для очистки тренажера не использовать агрессивных очистных средств, а для монтажа и возможного ремонта использовать только поставленный вместе с ним или подходящий собственный инструмент. Удалить с тренажера следы пота сразу же после окончания тренировки.
7. Неквалифицированная и чрезмерная тренировка может причинить вред здоровью. Поэтому перед тем, как приступать к целенаправленной тренировке, проконсультироваться с соответствующим врачом. Он может определить, каким максимальным нагрузкам (пульс, ватт, продолжительность тренировки и т. д.) разрешается подвергаться, и дать точную информацию о правильном положении тела во время тренировки, о целях тренировки и о питании. Запрещается тренироваться после обильной еды. Учитывать, что этот тренажер не предназначен для терапевтических целей.
8. Тренироваться на тренажере только тогда, когда он работает безупречно. Для возможного ремонта использовать только оригинальные запасные части.
9. Настраивая регулируемые детали, следить за правильным положением или, соотв., учитывать помеченную максимальную позицию настройки и обеспечивать надлежащую фиксацию заново настроенного положения.
10. Если в руководстве не указано иного, тренажер разрешается использовать для тренировок всегда только одного человека. 10. Если в руководстве не указано иного то тренажером может пользоваться только один человек. Время тренировки не должно превосходить в целом 75 Min./ежедневно.


11. Необходимо носить тренировочную одежду и обувь, которые подходят для оздоровительной тренировки на тренажере. Одежда должна такой, чтобы по своей форме (например, длине) она не могла зацепиться во время тренировки. Следует подбирать тренировочную обувь, которая подходит к тренажеру, обеспечивает устойчивость для ног и имеет нескользящую подошву.

12. Если возникнут головокружение, тошнота, боли в груди и другие аномальные симптомы, прервать тренировку и обратиться к соответствующему врачу.

13. Следует принципиально учесть, что спортивные снаряды - не игрушки. Поэтому их разрешается использовать только в соответствии с назначением и лицами, которые располагают соответствующей информацией и которые прошли соответствующий инструктаж.

14. Таким лицам как дети, инвалиды и люди с увечьями следует пользоваться тренажером только в присутствии еще одного человека, который может оказать помощь и дать руководящие указания. Исключить возможность использования тренажера детьми без надзора, приняв соответствующие меры.

15. Следить за тем, чтобы тренирующиеся и другие лица никогда не попадали какими-либо частями своего тела в зону еще движущихся деталей или чтобы они не находились там.

16.  В конце срока службы этот продукт не должен быть утилизирован в домашние отходы, а должен быть отдан на сборный пункт утилизации использованных электрических и электронных приборов. На это указывает символ на продукте, на инструкции по эксплуатации или на упаковке.

Все материалы могут быть снова использованы согласно маркировке. При повторном использовании, вторичной переработке или других формах вторичного использования старых приборов Вы вносите свой вклад в защиту окружающей среды.

Пожалуйста, узнайте в коммунальном управлении адрес ближайшего сборного пункта утилизации.

17. Учитывая требования экологии, не удалять упаковочный материал, израсходованные батарейки и детали тренажера вместе с бытовыми отходами, а класть их в предусмотренные для этого контейнеры-сборники или сдавать их в соответствующие пункты сбора утильсырья.

18. Данное устройство является зависимая от скорости вращения устройства

19. Тренажер оборудован 16-ступенчатым регулятором сопротивления, обеспечивающим уменьшение или, соотв., увеличение тормозного сопротивления, а тем самым и нагрузки во время тренировки. При этом нажатием клавиши (-) приводит к уменьшению тормозного сопротивления, а тем самым и нагрузки во время тренировки. Нажатием клавиши (+) приводит к увеличению тормозного сопротивления, а тем самым и нагрузки во время тренировки.

20. Допустимая максимальная нагрузка (= вес тела) установлена в 150 кг. Компьютер прошел испытания и сертификацию согласно нормам EN ISO 20957-1:2013 + EN 957-7:1998 H/A и EMC Directive 2014/30EU.

21. Инструкции по сборке и эксплуатации должны рассматриваться как часть продукта. Эта документация должна предоставляться при продаже или передаче продукта.

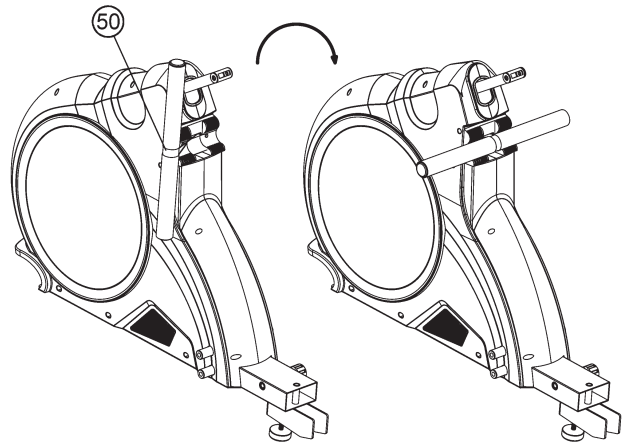
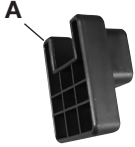
## Руководство по монтажу

Пожалуйста, выньте все отдельные части из коробки и проверьте их на комплектность в соответствии со спецификацией. Примите во внимание, что некоторые части предварительно смонтированы.

Время установки 30 мин.

При удалении компонентов из коробки, что бар ручки (50) поворачивается только на 90° вправо и расположена в опоре ручки.

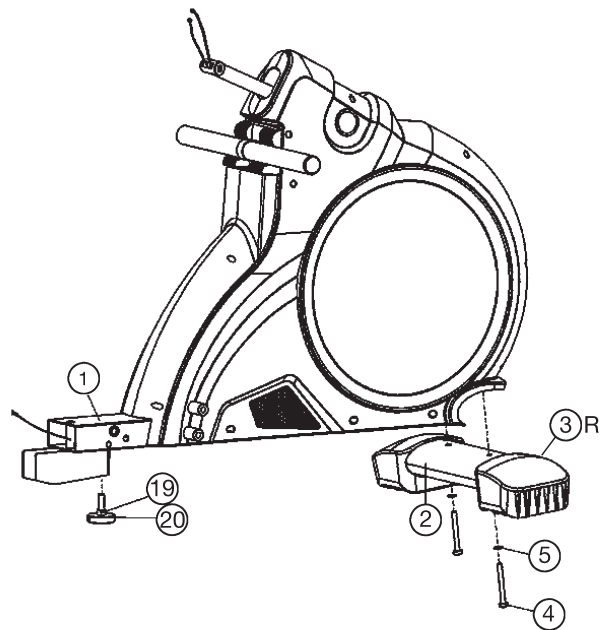
Компонент «А» служит в качестве устройства транспортной безопасности и больше не нужно после окончания строительства.



### Шаг 1:

#### Монтаж передней ножек (2) на основную раму (1).

1. Установите переднюю ножку (2), смонтированную с колпачками и транспортировочным блоком (3), на основную раму (1) и крепко прикрутите ее с помощью болтов с внутренним шестигранником M8x75 (4) и подкладных шайб (5).
2. Вкрутите ножка регулируемые по высоте (20) в переднюю основную раму (1) и поддержать его положение с помощью гайки (19).



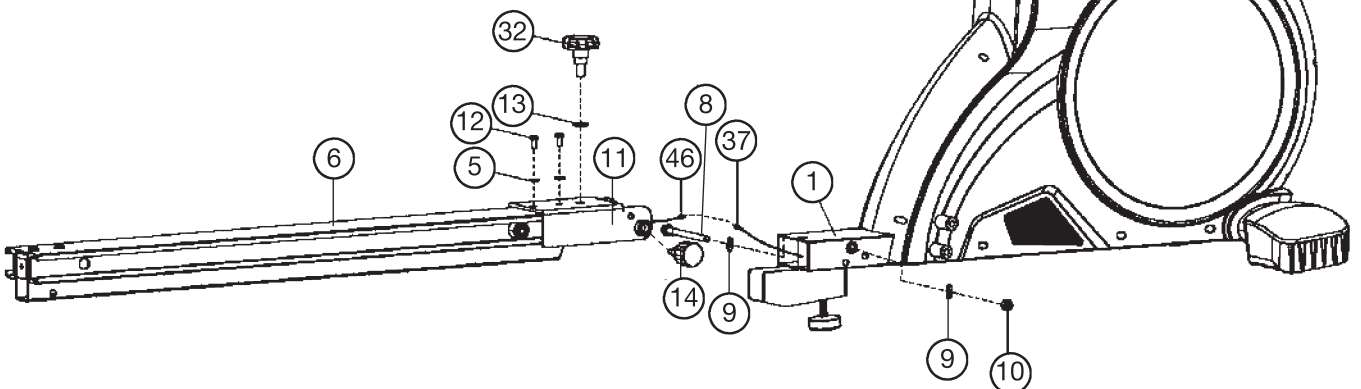
### Шаг 2:

#### Монтаж рамы сиденья (6) на основную раму (1).

1. Приложите соединительная часть (11) к отверстиям в раму сиденья (6) таким образом, чтобы отверстия в раме сиденья (6) и в соединительная часть (11) совпадали, и крепко прикрутите соединительная часть (11) с помощью болтов M8x20 (12) и подкладных шайб (5) к раму сиденья (6).
2. Подведите раму сиденья (6) к соответствующим отверстиям на основной раме (1) и соедините кабель датчика (46) с соединительным кабелем (37).
3. Приложите раму сиденья (6) к отверстиям в основной раме (1) таким образом, чтобы отверстия в раме сиденья (6) и в основной раме (1) совпадали, и крепко прикрутите раму сиденья (6) с помощью болтов M10x125 (8), подкладных шайб

(9) и гайк (10) к основной раме (1). При этом затягивайте болты (8) настолько крепко, чтобы основная рама складывалась.

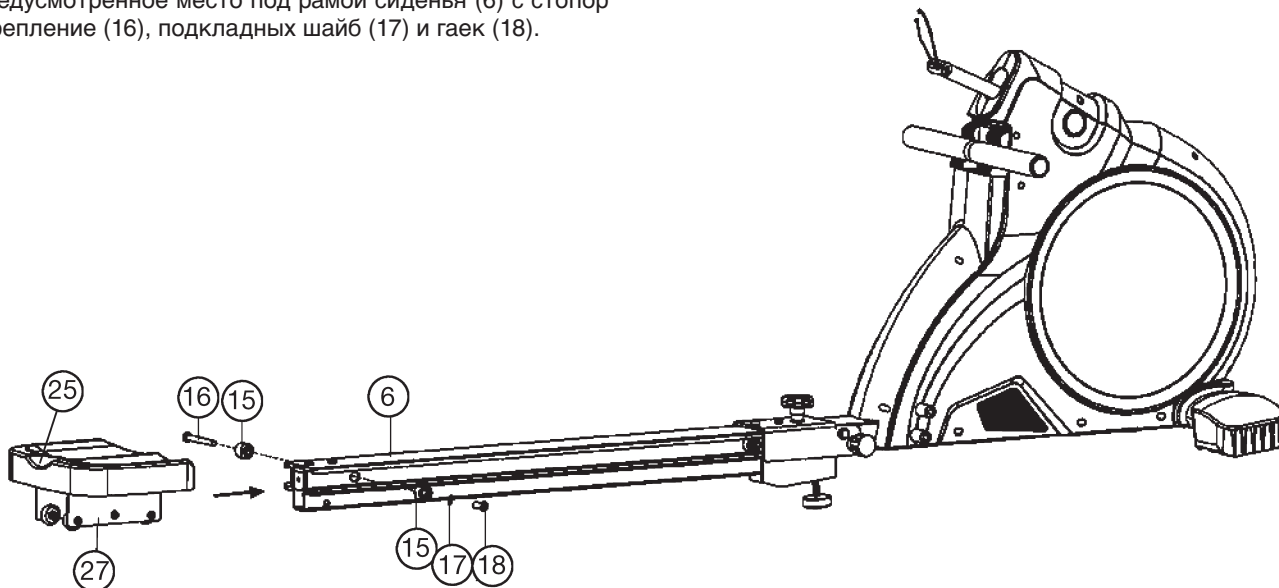
4. Фиксируйте раму сиденья (6) для тренировки посредством вкручивания грибовидного болта (32) с подкладной шайбой (13) и зафиксируйте эту позицию посредством защелкивания быстродействующего затвора (14).



### Шаг 3:

#### Монтаж салазок сиденья (27) и сиденье (25) на раму сидения (6).

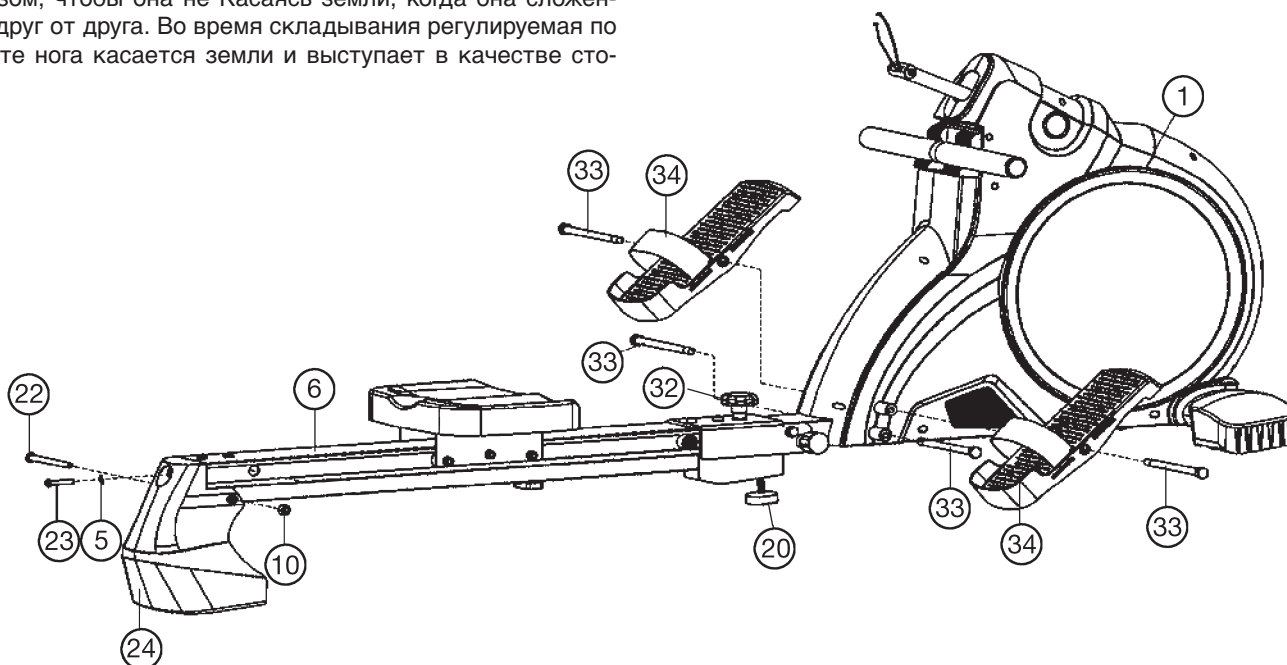
1. Выверните резиновые стопоры (15) из рамы сиденья (6) и проденьте салазки сиденья (27) с предварительно смонтированным сиденьем (25) в правильном направлении через раму сиденья (6).
2. После этого крепко прикрутите резиновые стопоры (15) на предусмотренное место под рамой сиденья (6) с стопорным креплением (16), подкладных шайб (17) и гаек (18).



### Шаг 4:

#### Монтаж задней ножки (24) и Фиксатор стопы (34).

1. Приложите заднюю ножку (24) к соответствующему отверстию на раме сиденья (6) и прикрутите ее с помощью болта M10x110 (22), болта M8x45 (23), подкладной шайбы (5) и самоконтрящаяся гайки (10).
2. Крепко прикрутите фиксатор стопы (34) с помощью болтов M12x170 (33) в соответствующие позиции на основной раме (1). После этого крепко прикрутите болтов (33) на основной раме (1). (Для безопасного выполнения упражнений гребного тренажера необходимо, чтобы переднее сиденье № 32 было надежно закреплено, прежде чем пользователь займет положение для тренировки. Регулируемая по высоте лапка 20 под сиденьем должна быть отрегулирована таким образом, чтобы она не касаясь земли, когда она сложены друг от друга. Во время складывания регулируемая по высоте нога касается земли и выступает в качестве стопы).





### Шаг 5:

#### Монтаж компьютера (38) на труба крепления для компьютера (48).

1. Вставьте соединительный кабель (49) и датчик соединительная (37) с помощью крепление для компьютера (44).
2. Наденьте крепления для компьютера (44) и пластиковые шайбы (42+43) крепко прикрутите его с помощью болтов M8x75 (39), подкладных шайб (5) и гаек (31) к труба крепления для компьютера (48).
3. Снимите крепежные винты (51) с задней компьютер (38) и запустить это к крепление для компьютера (44). Вставьте соединительный кабель (49) и датчик соединительная (37) в соответствующие гнезда компьютера (38).
4. Скрывать кабельные соединения в задней корпуса компьютера и компьютер (38) винт с помощью винтов (51) в крепление для компьютера (44), не ставя под угрозу кабель.

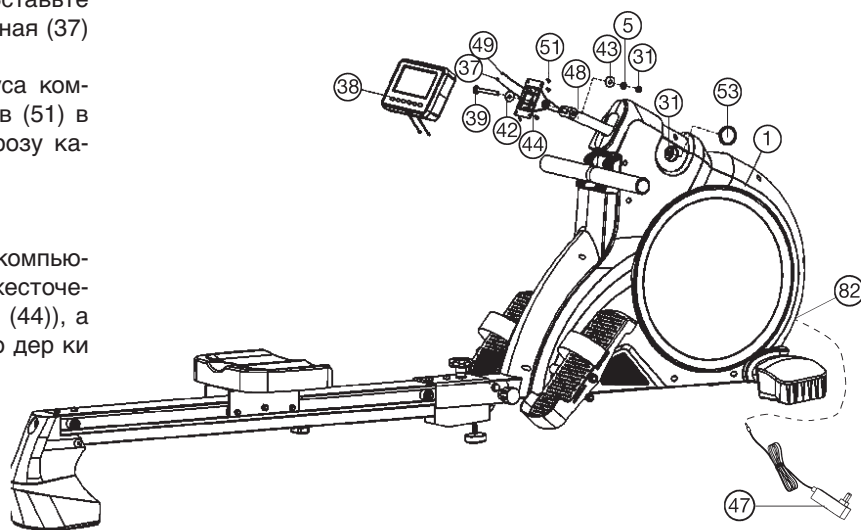
#### Примечание:

Если заданное положение во время тренировочного компьютера изменяются автоматически, затем некоторое ужесточение гайки (31) наклон (на компьютерной поддержкой (44)), а также высота (сзади вилка (53) для компьютерной по дер ки (48), чтобы отрегулировать.

### Шаг 6:

#### Контроль

1. Вставьте штекер блока питания (47) в соответствующее гнездо (82) на заднем конце обшивки.
2. Вставьте блок питания (47) в штепсельную розетку (230V~/50Hz).



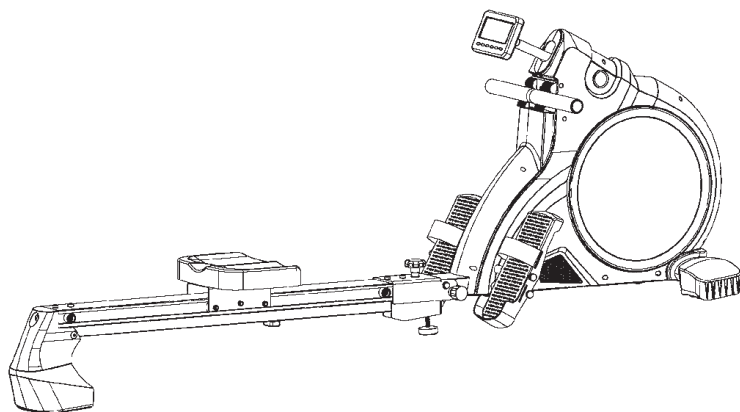
### Шаг 7:

#### Контроль

1. Проверить все соединения на правильность сборки и провести проверку функциональности. При этом монтаж считается законченным.
2. Если все в порядке, провести пробную тренировку при маленькой нагрузке, и индивидуально настроить тренажер.

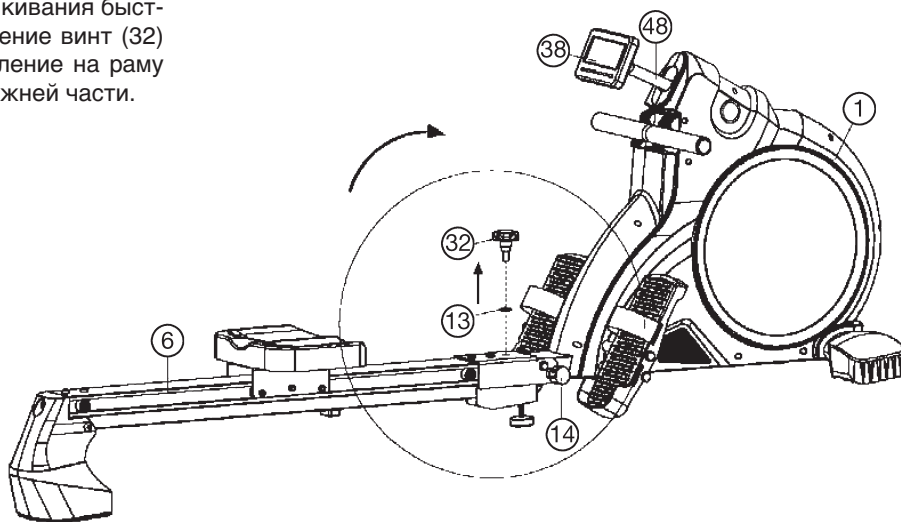
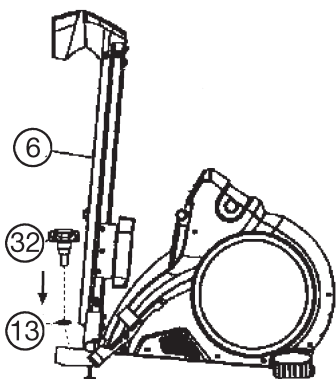
#### Замечание:

Пожалуйста, сохраняйте набор инструментов для последующих возможных ремонтов и инструкцию по монтажу для возможных заказов запасных частей.



#### Функции складного механизма.

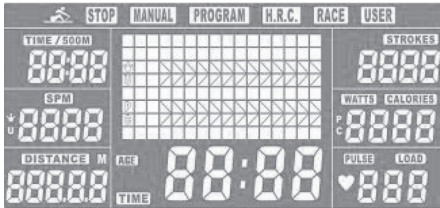
1. Чтобы тренажер сложить тренажер, выкрутите грибовидный болт (32), поверните и вытащите быстодействующий затвор, чтобы вертикально сложить раму сиденья (6). Зафиксируйте эту позицию посредством защелкивания быстродействующего затвора (14). Звезда сцепление винт (32) и шайбу (13) может быть в резьбовом крепление на раму сиденья (6) ввинчивается / хранящегося в нижней части.



## Сото Компьютер Описание



После того, как адаптер подключен к звуковому сигналом от компьютера и всех сегментов дисплея света от дисплея в течение 2 секунд.



После этого, дисплей переключается на экран запуска и вспышки выбора программ. Если руль не используется, а блок питания подключен к сети, то дисплей выключается через 4 минуты, и компьютер находится в режиме ожидания. При нажатии кнопки или потянув завязки на компьютере появится стартовый экран. Если гребец больше не используется, мы рекомендуем адаптер переменного тока от розетки переменного тока.

### Дисплей, кнопки и функции

тренировка дисплея	Опция дисплея	Описание дисплея / Регулировка
SPM	0 ~ 999	Число тактов в минуту / 10 – 95
Time	0,00 ~ 99:00min	Обучение время / 0 – 99
Time/500m	0,0 ~ 99:00min	Обучение время на 500м трассе
DISTANCE	0 ~ 99900m	Расстояние в метрах / 100 – 99900
CALORIES	0 ~ 9999 Cal.	Примерно Потребление калорий / 10 - 9990
STROKES	0 ~ 99900	Инсультов
PULSE	30 – 240 BPM	Частота пульса / 30 - 240, с указанием регулировки сопротивления ступени / 1 - 16
WATT	0 ~ 999	Отображение гребной Ватт

Функциональные клавиши	Описание функции
<b>+</b> -кнопка	- увеличивает сопротивление во время тренировки - Увеличивает значение по умолчанию
<b>-</b> -кнопка	- Снижает сопротивление во время тренировки - Уменьшает значение по умолчанию
<b>F</b> -кнопка	Подтверждает установку или изменение следующей функции
<b>L</b> -кнопка	- Сброс всех по умолчанию 0 - 2 секунды, так что дисплей сбрасывается - После того, как программы обратно на экран запуска (выбор программы)
<b>Start/Stop</b> -кнопка	Запуск и остановка программы обучения
<b>Test</b> -кнопка	Запускает испытание пригодности после того, как тренировка с измерением пульса

Нажатие сопровождается сигналом подтверждения. Если клавиша нажата, и вы услышите двойной сигнал таким образом, эта функция не представляется возможным.

## тренировка данные

Компьютер рассчитывает во время тренировки отдельных значений и выводит их на экран. Для измерения пульса, подходящий ремни импульсов должны быть изношены. Если так не получено никаких данных импульсов на дисплее импульса только „P“.

### программа ручной установки (MANUAL)

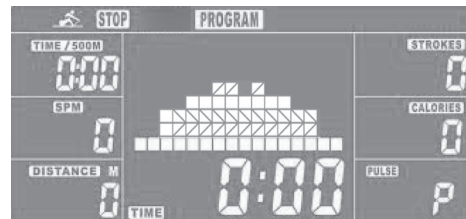
После подключения адаптера переменного тока, руководство программы (MANUAL) мигает на дисплее программ. Одно нажатие кнопки F выбирает ручной программы (MANUAL).



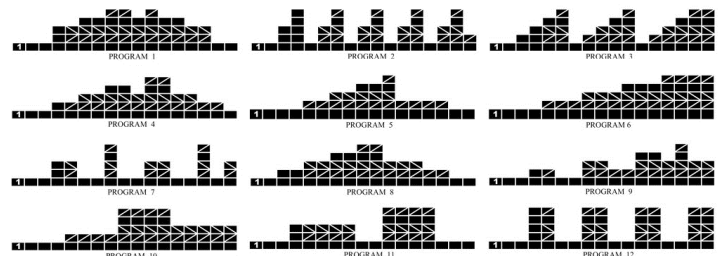
Руководство программа может быть запущена без спецификаций, нажав на кнопку Start / Stop. Объявления затем рассчитывает по возрастаню. Сопротивление можно регулировать с помощью кнопок +/- . Чем выше гистограмма, тем выше сопротивление рисовать. Вы хотите, чтобы сделать в то время функции или расстояние, калории и требования пульса, поэтому вы нажимаете клавишу F и введите значение с помощью кнопок +/- . Нажатие клавиши F подтверждает установленное значение и переходит к следующей заданной функции. Есть были сделаны спецификации, именно в эти функции нисходящей подсчитаны. Если значение достигает нуля в функции, как звучит сигнал, что означает окончание тренировки. В качестве альтернативы, программа может быть остановлена нажатием на кнопку Start / Stop. Нажмите клавишу L для стартового экрана с выбором программы для получения.

### встроенные тренировочные программы (PROGRAM)

Выберите в выборе программы с помощью + основных учебных программ (программа) и подтвердить с помощью клавиши F.



Есть 12 различных учебных программы, которые можно получить, нажав на кнопку + . Нажмите клавишу F выбирает программу и нажмите кнопку Start / Stop запускает программу. Сопротивление может быть затронута кнопками +/- . Заданное время можно сделать, нажав на кнопку F и ввод с помощью кнопок +/- , чтобы выбрать программу.



Программа заканчивается нажатием кнопки Start / Stop или когда заданное время истекло. Нажмите клавишу L для стартового экрана с выбором программы для получения

## программы контроля частоты сердечных сокращений (H.R.C.)

Выберите в выборе программы с помощью кнопки + программы импульсов (H.R.C.) и подтвердите эти заголовки с помощью клавиши F. Есть 3 программы Частота сердечных сокращений (55%, 75% + 90% от максимальной частоты сердечных сокращений (220-возраст)) и программа импульсной мишенью для непосредственного установления тренировочного импульса. С помощью клавиши + сначала введите свой возраст с помощью кнопок +/-, а затем вызвать с помощью клавиши + последовательно программы импульсов. (После того, как возраст выхода на компьютер вычисляет верхний предел пульса на 55%, 75% и 90%.) Нажмите кнопку F, чтобы выбрать одну из программ. После этого параметр по умолчанию времени происходит. В программе импульса Target может быть установлен непосредственно на верхний предел пульса. Нажмите кнопку Start / Stop запускает программу.

**HRC 55 :** Вы гребли, как медленно, но верно подходит в эффективном диапазоне импульсов 55%

**HRC 75 :** Выполните сложные тренировки до достижения 75% индивидуальных целей обучения.

**HRC 90 :** Импульс программы 90% только для профессиональных спортсменов, чтобы провести краткосрочное обучение высокого напряжения.

**TA :** Программа целевая частота сердечных сокращений, вы можете указать любой верхний предел частоты пульса для вашего обучения.

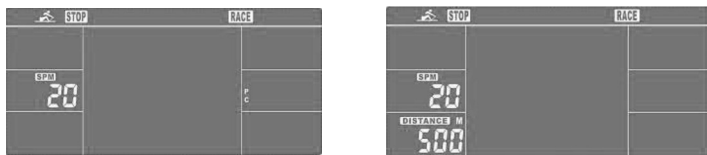
**Эти программы работают только в сочетании с передачей импульса от сопрягаемых импульсных ремней. (Частота 5.0-5,5kHz некодированная передача).**



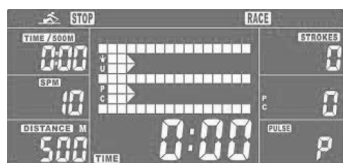
Программа заканчивается нажатием кнопки Start / Stop или когда заданное время истекло. Нажмите клавишу L для стартового экрана с выбором программы для получения.

## Конкурсная программа (RACE)

В этой программе у вас есть компьютер в качестве конкурентного противника. Выберите в выборе программы с помощью клавиши + конкурсная программа (RACE) и подтвердите это с помощью клавиши F. Характеристики ударов в минуту (СЗМ) и расстояние (Distance) должны быть сделаны по выбору программы с помощью кнопок +/- . Нажмите клавишу F, чтобы подтвердить введенные данные и нажмите кнопку Start / Stop запускает программу.



На дисплее отображается пользователю (U) и компьютер (C) к текущей позиции подготовки. Первый игрок, чтобы достичь заданного маршрута, закончили свои трассы и отображается в качестве победителя на дисплее. (PC = Компьютер; U = пользователь).



Нажмите кнопку Start / Stop будет запустить программу еще раз. Нажмите клавишу L для стартового экрана с выбором программы для получения.

## индивидуальные программы (USER)

Здесь вы можете создать свой собственный профиль упражнения и поезд. Выберите в выборе программы с помощью кнопки +, агент пользователя (USER) и подтвердите это с помощью клавиши F. С помощью кнопок +/- теперь, первый бар сопротивление устанавливается. Нажатие клавиши запрос F подтвердить на первый уровень сопротивления и добраться

до второго бара сопротивления. Повторите процесс, пока все 16 баров сопротивления не приведены. Нажмите кнопку F в течение 2 секунд до периода обучения с помощью кнопок +/- притворяться. Нажмите кнопку Start / Stop запускает программу. Сопротивление может быть затронута кнопками +/-.



Программа заканчивается нажатием кнопки Start / Stop или когда заданное время истекло. Нажмите клавишу L для стартового экрана с выбором программы для получения.

## Фитнес-Тест (Test)

После тренировки с измерением пульса может быть определена после тренировки фитнес оценка. Принимая во внимание после окончания обучения, нажмите кнопку, чтобы активировать кнопку тестирования для измерения и вести себя спокойно. Дисплей один нисходящий от 60 секунд до 0 вниз и измеряет падающий импульс. В течение этого времени ни одна функция кнопки не возможно.



В зависимости от пригодности стоять аварийный F1 -F6 результат отображается в системе школьных оценок.

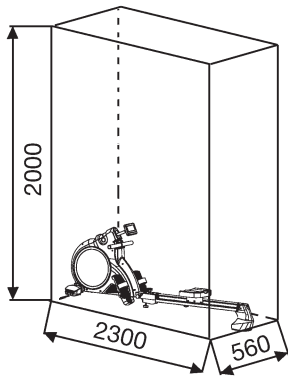
1.0	Отлично
1.0 < F < 1.9	Хорошо
2.0 < F < 2.9	Средне
3.0 < F < 3.9	Достаточно
4.0 < F < 5.9	Плохо
6.0	Очень плохо

## Сообщения об ошибках:

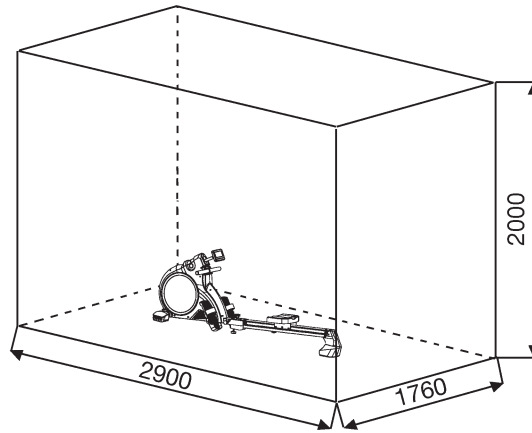
**E-2:** Серводвигатель имеет неправильную позицию. Подключите блок питания выключен и через 10 секунд, так что серводвигателя перемещается в исходное положение.

**E-7 :** Проблема в проводке. Проверьте разъемы установлены правильно и нет контакта в пробке не сгибается.

Область обучения в мм  
(Для устройства и пользователя)



Бесплатный поверхность в мм  
(Площадь Обучение и зоны безопасности (вращающиеся 60см))



## Чистка, техническое обслуживание и хранение тренажера

### 1. Чистка

Для чистки используйте чистую влажную салфетку. Внимание: Никогда не используйте для чистки бензин, разбавитель или другие агрессивные чистящие средства, которые могут повредить поверхность. Тренажер предназначен только для домашнего использования в помещении. Предохраняйте тренажер от сырости и пыли.

### 2. Хранение тренажера

При не использовании тренажера больше 4 недель, необходимо отключить его от сети.

Поставьте тренажер в сухое помещение и распылите немного масла а также на резьбу винта руля и затвора. Накройте тренажер, чтобы защитить его от солнечных лучей и пыли и этим предотвратить изменение окраски

### 3. Техническое обслуживание

Мы рекомендуем после каждых 50 часов пользования проверять болтовые соединения и после каждых 100 часов пользования смазывать, резьбу винта руля и затвора маслом из распылителя

## Исправление неполадок:

Если проблема не может быть решена с помощью нижестоящих указаний, пожалуйста, обратитесь в центр, где вы купили тренажер.

Проблема	Возможная причина	Решение
Компьютер не включается посредством нажатия на любую клавишу .	Не подключен блок питания или в сети нет напряжения	Проверьте, подключен ли блок питания надлежащим образом и есть ли напряжение в сети
Компьютер не выдает информацию и не включается с началом тренировки	Отсутствие импульса датчика по причине неправильного монтажа или разъединенного штекерного соединения	Проверьте подключение к компьютеру и рамы сиденья.



## ИНСТРУКЦИЯ ПО ТРЕНИРОВКЕ

Вы должны учитывать следующие факторы, чтобы определить верные параметры тренировок для достижения ощутимых физических результатов и пользы для здоровья.

### 1. Интенсивность

Уровень физических нагрузок при тренировках должен превышать уровень нормальных физических нагрузок, но вы не должны задыхаться и сильно переутомляться. Удобной мерой эффективности тренировки может служить частота пульса. Во время тренировки частота пульса может достигать 70-85% от максимальной (смотри таблицу и формуляр для определения и расчета). В первую неделю частота пульса должна оставаться на нижней отметке этой области, т.е. около 70% от максимальной. В последующие недели и месяцы частоту пульса следует постепенно наращивать до 85% от максимальной. Лучше всего для физического состояния человека, выполняющего упражнения, если частота пульса возрастает, оставаясь в пределах 70-85% от максимальной. Это достигается увеличением времени тренировки или уровня сложности.

Если частота пульса не показана на дисплее компьютера или Вы хотите проверить частоту пульса, которая, возможно, показана неверно, вследствие какой-либо ошибки. Вы можете предпринять следующее:  
 А) измерить частоту пульса обычным способом (подсчитать количество ударов пульса в минуту на запястье)  
 В) измерить частоту пульса с помощью специального устройства (которое можно купить у продавцов специализированного оборудования)

### 2. Частота

Большинство экспертов рекомендуют комбинацию здоровой диеты, которая основана на цели Ваших тренировок, и физические занятия 3 раза в неделю. Нормальный взрослый человек может тренироваться дважды в неделю для поддержания его нормальной физической формы. Трехразовые тренировки необходимы для улучшения Вашей физической формы и уменьшения веса. Идеальная частота тренировок - 5 раз в неделю.

### 3. Планирование тренировок

Каждая тренировка должна состоять из трех фаз: разогрев (разминка), непосредственно тренировка и остывание после тренировки, заключительная фаза. Температура тела и поступление кислорода в организм должно медленно возрастать во время фазы разогрева. Выполняйте гимнастические упражнения в течение 5-10 минут.

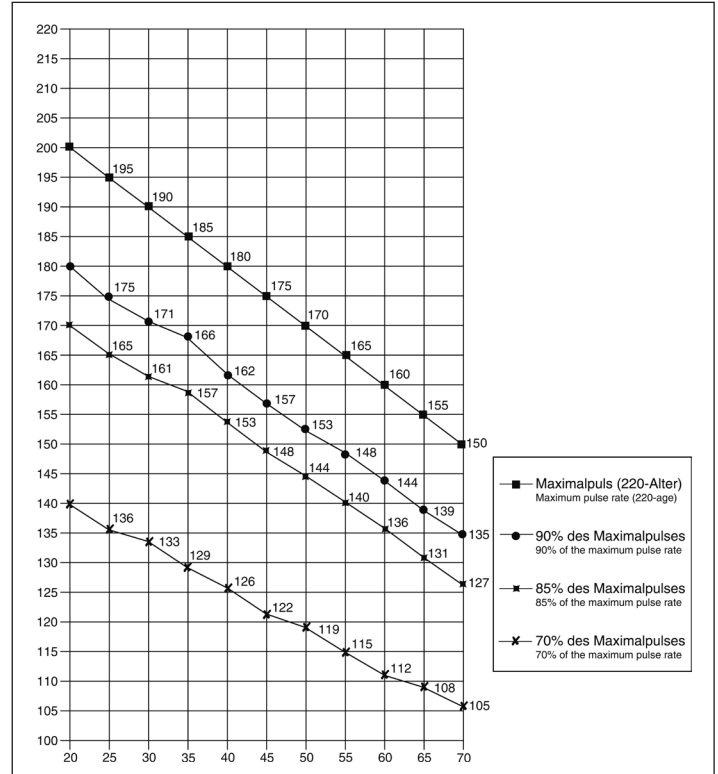
Затем приступайте к основной фазе тренировки. Нагрузка должна быть относительно низкой в первые несколько минут, а затем возрастать в течение 15-30 минут, чтобы частота пульса была в пределах 70-85% от максимальной.

Для того, чтобы поддержать циркуляцию крови после основной фазы тренировки, предупредить возникновение болей или напряжения в мышцах необходима заключительная фаза тренировки: выполнение в течение 5-10 минут упражнений на растяжку или легких гимнастических упражнений.

Вы находите следующие сведения о теме Упражнения на разогреве, упражнениях на растяжение мышц или общие упражнения гимнастики в нашей области загрузки под [www.christopeit-sport.com](http://www.christopeit-sport.com)

### 4. Мотивация

Ключевым моментом успеха программы являются регулярные тренировки. Вам следует установить конкретное время и место на каждый день для тренировок и внутренне подготовить себя к ним. Тренируйтесь только тогда, когда у Вас есть настроение и всегда помните свою цель. Если Вы продолжаете свои занятия, то через какое-то время сможете увидеть свой прогресс день ото дня и будете приближаться к поставленной цели шаг за шагом.



#### ФОРМУЛА РАСЧЕТА ЧАСТОТЫ ПУЛЬСА

$$\text{Макс. частота пульса} = 220 - \text{возраст} \quad (220 - \text{Ваш возраст})$$

$$90\% \text{ от макс. частоты пульса} = (220 - \text{возраст}) \times 0.9$$

$$85\% \text{ от макс. частоты пульса} = (220 - \text{возраст}) \times 0.85$$

$$70\% \text{ от макс. частоты пульса} = (220 - \text{возраст}) \times 0.7$$

## Упражнения для разминки перед тренировкой

Начните разминку с ходьбы на месте в течение 3 минут. После этого выполните следующие упражнения, которые помогут вам оптимально подготовиться к тренировке. Во время выполнения упражнений вы не должны испытывать боль. Выполняйте упражнение до появления тянущего чувства в мышце.



Встаньте ровно и заведите одну руку за голову. Вторую руку положите сверху, возьмитесь за локоть и потяните до ощущения растяжения трицепса. Оставайтесь в этом положении на 20 секунд, повторите другой рукой.

Наклонитесь вперед не сгибая ног и попытайтесь достать пальцами рук до пола. Выполняйте упражнение 2 раза по 20 секунд.

Сядьте на пол и вытяните одну ногу. Наклонитесь вперед и попробуйте достать ступню. Выполняйте упражнение 2 раза по 20 секунд.

В положении широкого выпада обопритесь руками в пол и потяните мышцы ног. Через 20 секунд поменяйте ногу.

После разминки потрясите ногами и руками, чтобы расслабить мышцы. Не прекращайте тренировку внезапно. Сначала уменьшите темп тренировки, чтобы пульс опустился до обычного показателя (Cool down). Мы рекомендуем в конце тренировки снова выполнить комплекс упражнений для разминки.



# Спецификация - Список запасных частей Como № заказа 16601 „Black Edition“

Технические характеристики По состоянию на 01.09.2019

- Электронная регулировка нагрузки с пульта компьютера, 16 уровней нагрузки
- Магнитная система нагружения, инерционная масса прилб. 9 кг
- 12 встроенных программ тренировки
- 4 программы частоты сердечных сокращений с заранее установленным пределом пульса. (Использование возможно только, ип-закодированный с помощью дополнительных ремней импульсов - 5,3kHz.)
- 1 программа ручной установки
- 1 ручная программа
- 1 конкуренция программа
- Высококачественная алюминиевая дорожка длиной около 112 см
- Мягкое удобное сиденье с роликами скольжения
- Стабильная, сверхдлинные шнурком
- Стабильное положение стопы при помощи ножных обочек с липучкой
- Складная конструкция для экономии места
- Транспортировочные ролики
- Блок питания
- Высота и наклон компьютера регулируемая
- 7-оконный компьютер с одновременной индикацией следующих параметров: время, дистанция, количество гребков, количество гребков / минуту, расход калорий и пульсоза
- Возможность задавать собственные параметры: время, дистанция, прилб., расход калорий и пульсоза.
- Извещение о превышении заданных параметров
- Встроенный в компьютер приемник сигналов для нагрудного кардиодатчика
- Максимальный вес пользователя: 150 кг

Габаритные размеры: прилб. Д 230 x Ш 55 x В 87 см  
Размеры в сложенном состоянии: прилб. Д 120 x Ш 55 x В 149 см

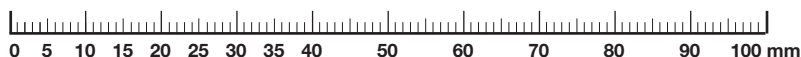
Вес: 40 кг  
Необходимая площадь для тренировки: мин. 2,5 м<sup>2</sup>

Сняв упаковку, проверьте по списку, все ли детали на месте. Если все в порядке, то можно начинать сборку. Если какой-нибудь агрегат не в порядке или отсутствует, обращайтесь к нам:

Интернет-сервис и запасные части портала:  
[www.christopeit-service.de](http://www.christopeit-service.de)

Top-Sports Gilles GmbH  
Friedrichstr. 55  
42551 Velbert  
Telefon: +49 (0) 20 51 - 6 06 70  
Telefax: +49 (0) 20 51 - 6 06 74 4  
e-mail: [info@christopeit-sport.com](mailto:info@christopeit-sport.com)  
[www.christopeit-sport.com](http://www.christopeit-sport.com)

**Этот конвейер к только для частной области спорта дома  
кажется и не для промышленного или коммерческого  
использования подходящий. Использование спорта дома  
класс Н/А**



№ карт.	Наименование	Размеры в мм	Кол-во штук	Монтируется на №	ET-№
1	Основная рама		1		33-1660-01-SW
2	Передняя ножка		1	1	33-1660-02-SW
3L	Колпачки ножек с транспортными роликами слева		1	2	36-1660-06-BT
3R	Колпачки ножек с транспортными роликами справа		1	2	36-1660-07-BT
4	Болт	M8x75	2	1+2	39-10019-CR
5	Подкладная шайба	8//16	9	4,12, 23+39	39-9861-CR
6	Сидений рельс		1	1+7	33-1660-03-SI
7	Салазки сидения рама		1	6	33-1660-04-SW
8	Болт с шестигранной головкой	M10x125	1	1+11	39-10505
9	Подкладная шайба	10//20	6	8, 63, 79+92	39-9989-CR
10	Самоконтрящаяся гайка	M10	3	22, 33+63	39-9981
11	Соединительная часть		1	6	33-1660-05-SW
12	Болт	M8x20	4	6, 11+21	39-10095-CR
13	Подкладная шайба	12//24	1	32	39-9986-CR
14	Быстродействующий затвор		1	11	36-1260-09-BT
15	Стопор		4	6	36-1660-46-BT
16	Стопор прикрепление	11x80	2	6+15	36-1660-47-BT
17	Подкладная шайба	6//16	2	18	39-10007-CR
18	Болт	M6x15	2	16	39-10120-VC
19	Колпачковая гайка	M10	3	8, 22+63	39-9981
20	ножка регулируемые по высоте		1	1	36-1660-08-BT
21	Стальной уголок		1	6+24	36-1660-09-BT
22	Болт	M10x110	1	24	39-10502
23	Болт	M8x45	1	24	39-9914
24	Задняя ножка		1	6	36-1660-04-BT
25	Сиденье		1	27	36-1660-10-BT
26	Болт	M6X20	4	25+27	39-9960
27	Салазки сидения		1	6	33-1660-06-SW
28	Болт	M8x28	6	27+30	39-10134

№ карт.	Наименование	Размеры в мм	Кол-во штук	Монтируется на №	ET-№
29	Расстояние единица		6	28	36-1660-11-BT
30	Ролик сидения снизу		6	27	36-1660-12-BT
31	Самоконтрящаяся гайка	M8	9	28, 39+73	39-9918-CR
32	Звездообразный болт	M12	1	11	36-1660-13-BT
33	Болт с шестигранной головкой	M12x170	4	1+34	39-10506
34	Фиксатор стопы		2	1	36-1660-05-BT
35	Заглушка наконечника		2	50	36-1260-21-BT
36	Оболочка рукоятки		2	50	36-1260-07-BT
37	Датчик соединительная		1	38	36-1660-14-BT
38	Компьютер		1	44	36-1660-03-BT
39	Замковый болт	M8x75	2	44+48	39-10019
40	Болт	4.2x18	21	1, 3,67,78+89	36-9111-38-BT
41	Предохранитель кабеля		1	6	36-1660-15-BT
42	Пластиковые шайбы 1		2	39	36-1660-16-BT
43	Пластиковые шайбы 2		2	39	36-1660-17-BT
44	Крепление для компьютера		1	38+48	36-1660-18-BT
45	Стальной подшипник		4	48	36-1660-19-BT
46	Датчик 1		1	6	36-1660-20-BT
47	Блок питания	9V=DC/500mA	1	82	36-1660-22-BT
48	Труба крепления для компьютера		1	1+44	33-1660-07-SW
49	Соединительный кабель		1	38+78	36-1660-21-BT
50	Тяга		1	93	33-1260-08-SW
51	Болт	M5x10	4	38+44	39-9903-SW
52	Пластмассовый подшипник		2	8	36-1660-23-BT
53	Крышка		1	89R	36-1660-24-BT
54	Осевая гайка	M10x1	4	62+86	39-9820
55	Самоконтрящаяся гайка	M6	3	59	39-9861-VC
56	U-образная часть		3	59	36-9713-55-BT
57	Болт	M6x40	3	62+86	39-10000
58	Колпачковая гайка	M10x1	2	62+86	39-9820
59	Осевая гайка	M10x1	1	62	39-9820-SI
60	Промежуточное кольцо	10//15//6	1	62	36-1660-25-BT
61	Шарикоподшипник	6000	2	62	36-9317-21-BT
62	Обмоткой колеса		1	1	36-1660-26-BT
63	Болт с шестигранной головкой	M10x112	1	66	39-10502
64	Промежуточное тело 1		1	63	36-1660-27-BT
65	Промежуточное тело 2		1	63	36-1660-28-BT
66	Ролик ленты тяги		1	63	36-1660-29-BT
67	Крепление на № 48		2	1	36-1660-30-BT
68	Датчик 2		2	70	36-1660-31-BT
69	Болт	4.2x12	4	68+70	39-10185
70	Крепление датчика		1	1	36-1660-32-BT
71	Ролик		3	1	36-1660-33-BT
72	Болт с шестигранной головкой	M8x35	2	71	39-9912
73	Болт	M8x40	2	1+71	39-10125-VC
74	Подкладная шайба	8//30	1	73	39-10180-CR
75	Промежуточное тело 3	8//12//21.5	1	73	36-1660-34-BT
76	Болт с шестигранной головкой	M6x65	2	1	39-10507
77	Самоконтрящаяся гайка	M6	2	76	39-9861-VC
78	Серводвигатель		1	1	36-1660-35-BT
79	Натяжной хомут		1	1	33-1660-08-SI
80	Пружина		1	1+79	36-1660-36-BT
81	Тяга		1	78+86	36-1660-37-BT
82	Гнездо для блока питания		1	78+89L	36-1660-38-BT
83	Натяжной ролик		1	79	36-1660-39-BT

№ карт.	Наименование	Размеры в мм	Кол-во штук	Монтируется на №	ET-№
84	Болт	M10x25	1	83	39-10025-CR
85	Колпачковая гайка	M10x1	1	86	39-9820-SI
86	Маховик		1	1	33-1660-09-SI
87	Плоский ремень		1	62+86	36-1660-40-BT
88	Упругих шнура		1	1+62	36-1660-41-BT
89L	Обшивка слева		1	1+89R	36-1660111-BT
89R	Обшивка справа		1	1+89L	36-1660112-BT
90	Крепление Тяга		1	89	36-1660-42-BT
91	Болт	M5x25	2	90	39-10450-CR
92	Осевая обмоткой колеса		1	62	36-1660-43-BT
93	Лента тяги		1	50+62	36-1660-44-BT
94	Резиновое кольцо		1	67	36-1660-45-BT
95	Набор инструментов		1		36-1660110-BT

1. Důležitá doporučení a bezpečnostní opatření	strana 58
2. Přehled jednotlivých dílů	strana 3 + 71
3. Montážní návod včetně explozivního nákresu	strana 59 - 61
4. Návod k obsluze počítače	strana 62 - 63
5. Čistění, skladování, kontroly, řešení potíží	strana 64
6. Označení tréninku, zahřívací cvičení (zahřátí)	strana 65
7. Seznam dílů	strana 66 - 68

Vážená zákaznice, vážený zákazníku,  
Blahopřejeme vám k vašemu nákupu této domácí tréninkové sportovní jednotky a doufáme, že si s ní užijete spoustu potěšení. Věnujte prosím pozornost přiloženým poznámkám a pokynům a pečlivě je dodržujte ohledně montáže a použití.  
Neváhejte nás prosím kdykoliv kontaktovat, pokud budete mít jakékoliv otázky.

Váš Top-Sports Gilles GmbH  
Friedrichstr. 55  
42551 Velbert



**VAROVÁNÍ!**  
Před použitím si přečtěte  
návod k obsluze

## Důležitá doporučení a bezpečnostní pokyny

Naše výrobky jsou zásadně kontrolovány stanicí technické kontroly TÜV-GS a odpovídají tak aktuálním nejvyšším bezpečnostním standardům. Tato skutečnost Vás však nezbavuje povinnosti striktně dodržovat následující zásady

1. Přístroj sestavte přesně podle návodu k montáži a používejte pouze specifické díly, které byly dodány za účelem sestavení přístroje a které jsou uvedeny v montážní kroky. Před vlastním sestavením zkontrolujte úplnost dodávky dle dodacího listu a úplnost balení dle montážní kroky ersetzen v návodu k montáži a použití.
2. Zkontrolujte před prvním použitím a poté v pravidelných intervalech pevné dotažení všech šroubů, a ošetřete mazivem přístupné osy a klouby, matic a jiných spojů, aby byl vždy zaručen bezpečný provozní stav Vašeho tréninkového přístroje. Správné upevnění zkontrolujte především na regulátoru sedla a řídicíku.
3. Přístroj postavte na suché, rovné místo a chraňte jej před vodou a vlhkostí. Nerovnosti podlahy je zapotřebí vyrovnat vhodnými opatřeními přímo na podlaze a pokud je to u tohoto přístroje k dispozici, pak i připravenými justovatelnými díly na přístroji. Je zapotřebí se vyvarovat kontaktu s vlhkostí a mokrem.
4. Pokud byste chtěli místo instalace především ochránit proti otiskům, znečištění apod., doporučujeme Vám podložit přístroj vhodnou protiskluzovou podložkou (např. gumovou rohoží, dřevěnou deskou apod.).
5. Než začnete s tréninkem, odstraňte všechny předměty v okruhu 2 metrů kolem přístroje.
6. K čištění nepoužívejte žádné agresivní čisticí prostředky a při montáži a případných opravách používejte pouze dodané popř. vhodné vlastní nářadí. Zbytky potu na přístroji je třeba hned po skončení tréninku očistit.
7. **VAROVÁNÍ!** Systémy sledování srdeční frekvence mohou být nepřesné. Nadměrný trénink může vést k závažnému poškození zdraví nebo ke smrti. Obratě se na lékaře před zahájením plánovaného tréninkového programu. Může definovat maximální námahu (polz, watt, trvání tréninku atd.), které se můžete vystavit, a může vám poskytnout přesné informace o správném držení těla během tréninku, cílech vašeho tréninku a vaší stravě. Nikdy netrénujte po sněžení velkých jídel.
8. Trénujte pouze na přístroji, když je ve funkčním stavu. Pro jakékoliv nezbytné opravy používejte pouze originální náhradní díly. **VAROVÁNÍ!** Opatřené díly okamžitě vyměňte a zařízení nepoužívejte, dokud nebude opraveno.
9. Při nastavování stavitelných částí dbejte na správnou pozici, resp. na označenou maximální pozici nastavení a na řádné zajištění nově nastavených pozic.
10. Pokud není v pokynech popsáno jinak, stroj smí být používán pouze k trénování jedné osoby současně. Doba cvičení by neměla přesáhnout 75 minut/den.
11. Vždy, když na přístroji trénujete, noste vhodné sportovní tréninkové oblečení a obuv. Oblečení musí býti uzpůsobeno tak, aby nemohlo díky


svému tvaru (např. délce) během tréninku nikde uvíznout. Zvolte obuv vhodnou pro tréninkový přístroj, tedy pevnou obuv s protiskluzovou podrážkou.

**12. VAROVÁNÍ!** Pokud zaznamenáte pocit závratí, nevolnosti, bolesti na hrudníku nebo jiné abnormální příznaky, trénink zastavte a obraťte se na lékaře.

**13. Zásadně platí, že sportovní přístroje nejsou hračky. Z tohoto důvodu smí být používány pouze v souladu se svým účelem a příslušně informovanými a poučenými osobami.**

**14. Osoby, jako děti, invalidé a postižení, by měli přístroj používat pouze v přítomnosti další osoby, která může v případě potřeby poskytnout pomoc a instrukce. Je zapotřebí vhodnými opatřeními vyloučit, aby tento přístroj mohly používat děti bez dozoru.**

**15. Dbejte na to, abyste se ani Vy, ani jiné osoby nikdy jakýmkoliv částmi těla nezdržovali v oblasti dosud se pohybujících částí přístroje.**

**16.  Na konci životnosti tohoto výrobku není povoleno jej likvidovat jako běžný domácí odpad, ale musí být dodán do sběrného dvora k recyklaci elektrických a elektronických součástí. Symbol můžete nalézt na výrobku, na návodech či na balení.**

Materiály jsou znovu použitelné v souladu s jejich označením. S opakovaným použitím, využitím materiálu nebo ochranou našeho životního prostředí. Zeptejte se prosím místní správy na místo odpovědné likvidace.

**17. Ve smyslu ochrany životního prostředí nelikvidujte obal, prázdné baterie, díly přístroje společně s běžným odpadem z domácnosti, nýbrž je ukládejte pouze do příslušných sběrných nádob nebo je odevzdejte na vhodných sběrných místech.**

**18. U tohoto přístroje se jedná o přístroj se závislostí na rychlosti.**

**19. Přístroj je vybavený nastavením odporu ve 6 stupních. To umožňuje snížení, resp. zvýšení brzdného odporu a tím o tréninkového zatížení. Přitom vede stisknutí tlačítka se symbolem „-“ ke snížení brzdného odporu a tím i tréninkového zatížení. Stisknutím tlačítka se symbolem „+“ vede ke zvýšení brzdného odporu a tím i k tréninkovému zatížení.**

**20. Povolené maximální zatížení (= hmotnost těla) je stanovena na 150 kg. Tento přístroj je testován dle norem EN-ISO 20957-1:2013 a EN 957-7 „H/A“ a dále certifikován. Tento přístrojový počítač odpovídá základním požadavkům směrnice EMV 2014/30 EU.**

**21. Součástí výrobku jsou také montážní a provozní pokyny zvážít. Při prodeji nebo předávání produktu musí být tato dokumentace zahrnuta.**

## Pokyny k montáži

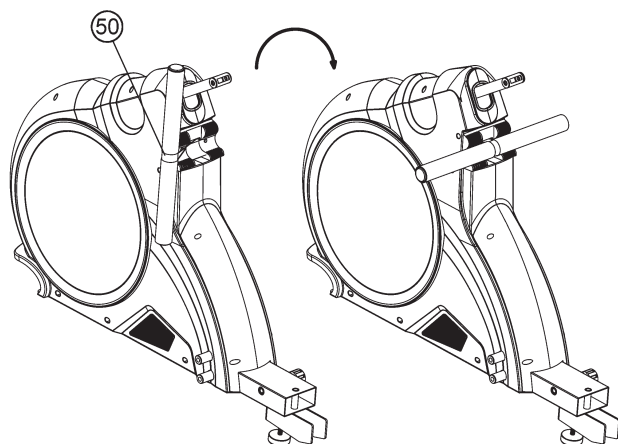
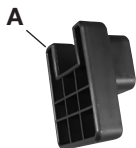
Než zahájíte montáž, neopomeňte si přečíst naše doporučení a bezpečnostní pokyny! Odstraňte všechny jednotlivé části balení, položte je na podlahu na základě montážních kroků zhruba zkontrolujte úplnost.

Vezměte prosím na vědomí, že některé díly byly přímo připojeny k hlavnímu rámu a předem namontovány.

Navíc je zde několik dalších jednotlivých dílů, které byly připojeny k odděleným jednotkám. To vám usnadní a urychlí montáž zařízení. Doba montáže: 30 min.

Při vybalování jednotlivých komponentů z kartonu dbejte na to, abyste úchopnou tyč (50) otočili do odkládací polohy pouze o 90° směrem doprava.

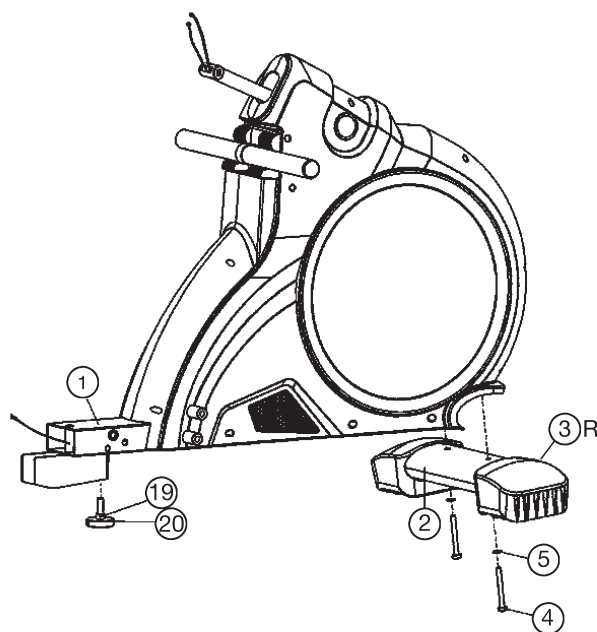
Díl „A“ plní zabezpečovací funkci A po dobu přepravy. Po sestavení stroje již nemá využití.



### Krok 1:

#### Montáž přední podnože (2) na základní rám (1)

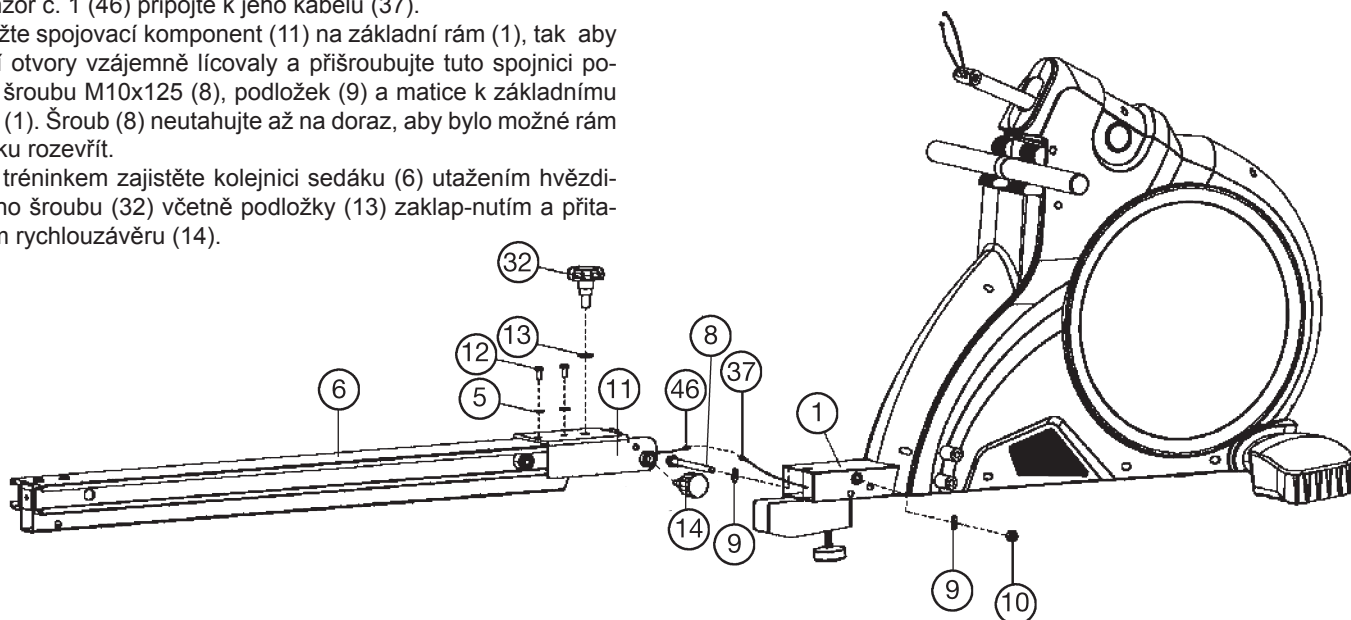
1. Na přední podnož (2) nasadte kryty pro podnož vybavené přepravními kolečky (3). Nyní je převezte k základnímu rámu (1) a pomocí šroubů s vnitřním šestihranem M8x75 (4) a podložek (5) je k němu připevněte
2. Výškově nastavitelný stojan (20) vsadte na příslušném místě otáčivým pohybem do základního rámu (1) a toto místo osazení zajistěte pomocí matice (19). Později můžete tento opěrný bod použít pro zabezpečení polohy přístroje, učiníte tak opět pomocí kroužkových pohybů



### Krok 2:

#### Montáž kolejnice sedáku (6) k základnímu rámu (1)

1. Položte spojovací díl (11) na kolejnici sedáku (6), tak aby otvory lícovaly a pomocí šroubů M8x20 (12) a podložek (5) přišroubujte tento díl (11) na kolejnici (6).
2. Kolejnici (6) přiložte na příslušném místě k základnímu rámu (1) a senzor č. 1 (46) připojte k jeho kabelu (37).
3. Položte spojovací komponent (11) na základní rám (1), tak aby boční otvory vzájemně lícovaly a přišroubujte tuto spojnicí pomocí šroubu M10x125 (8), podložek (9) a matice k základnímu rámu (1). Šroub (8) neutahujte až na doraz, aby bylo možné rám sedáku rozevřít.
4. Před tréninkem zajistěte kolejnici sedáku (6) utažením hvězdicového šroubu (32) včetně podložky (13) zaklapnutím a přitažením rychlouzávěru (14).

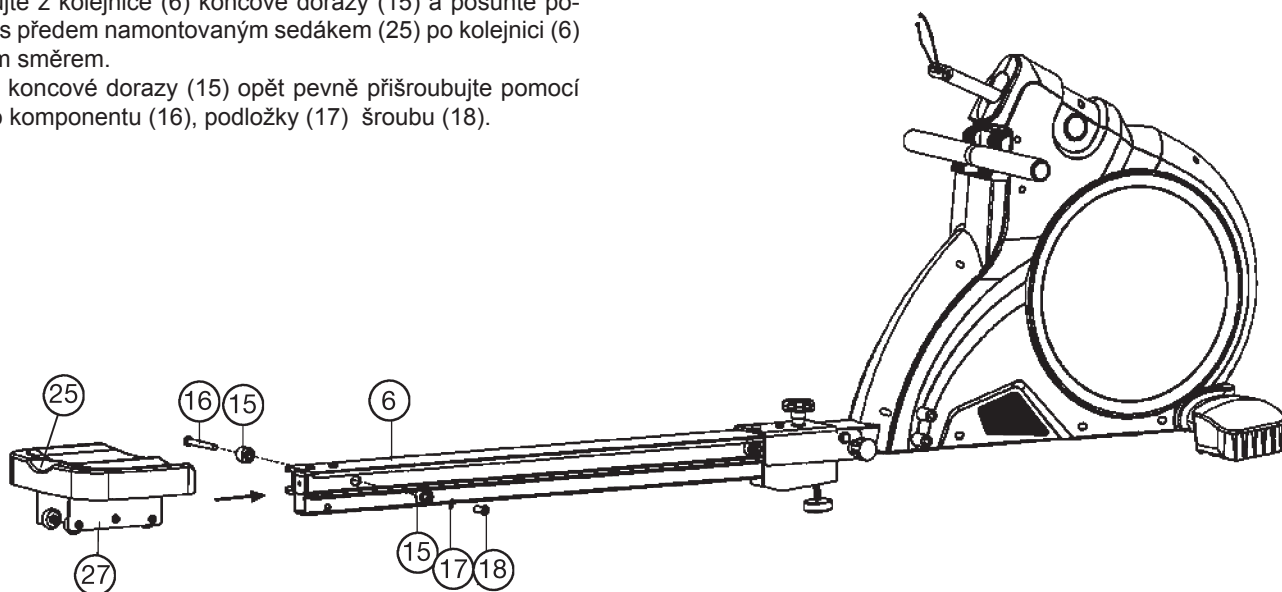




### Krok 3:

#### Montáž pojezdu (27) se sedákem (25) na kolejnici (6)

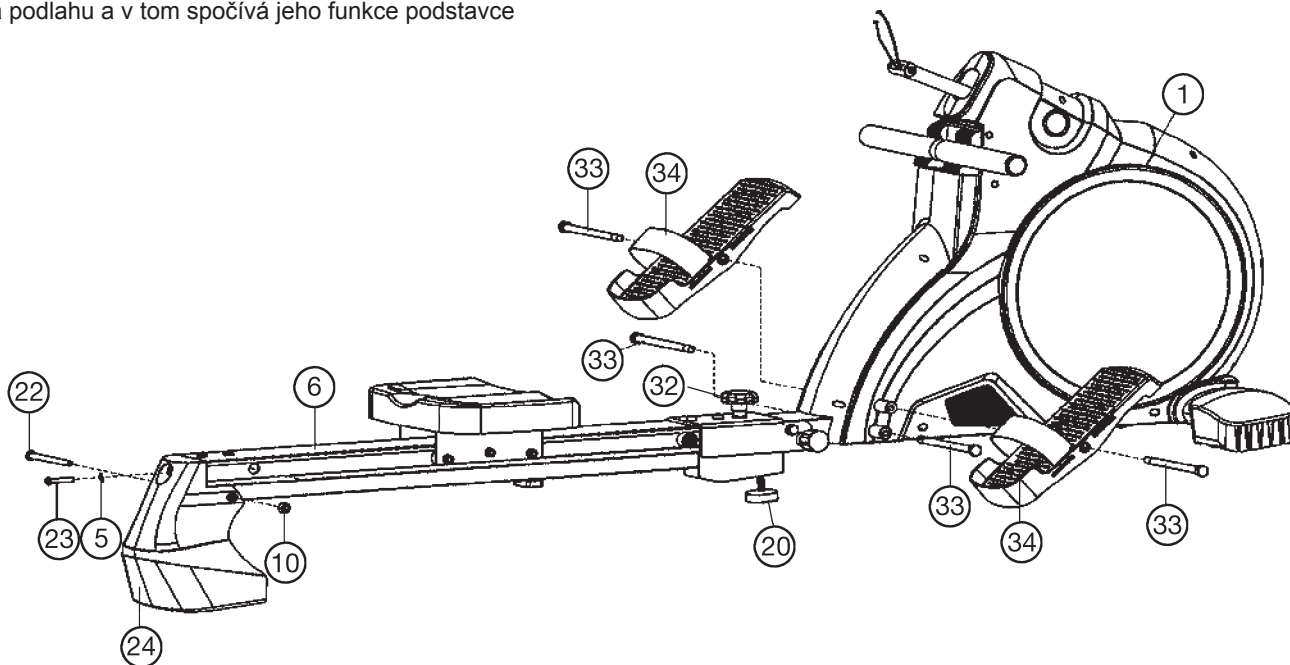
1. Demontujte z kolejnice (6) koncové dorazy (15) a posuňte pojezd (27) s předem namontovaným sedákem (25) po kolejnici (6) správným směrem.
2. Nakonec koncové dorazy (15) opět pevně přišroubujte pomocí fixačního komponentu (16), podložky (17) šroubu (18).



### Krok 4:

#### Montáž zadní podnože (24) a nohavek (34)

1. Vložte zadní podnož (24) na příslušný otvor kolejnice sedáku (6) přišroubujte jej pomocí šroubů s vnitřním šestihranem M10x110 (22) a M8x45 (23), podložky (5) a samojistné mtiče (10).
2. Obě nohavky (34) pomocí šroubů M12x170 (33) upevněte na příslušných místech do k tomu určených vstupů pro vnější závity na základním rámu (1). Nakonec pevně utáhněte šrouby (33) ve spodních závitech tak, aby opěrka chodidla tzv. nohavka, dole dosáhla koncového dorazu. Pro zajištění bezpečného tréninku na přístroji je třeba, aby byl šroub s hvězdicovou hlavicí (32) pevně utažen. Výškově nastavitelný stojan (20) pod kolejnicí se sedákem musí být nastaven tak, aby se v rozevřeném stavu na podlaze samovolně nevztýčil. Je sklopitelný až na podlahu a v tom spočívá jeho funkce podstavce



### Krok 5: Montáž počítače (38) na podpěru (48)

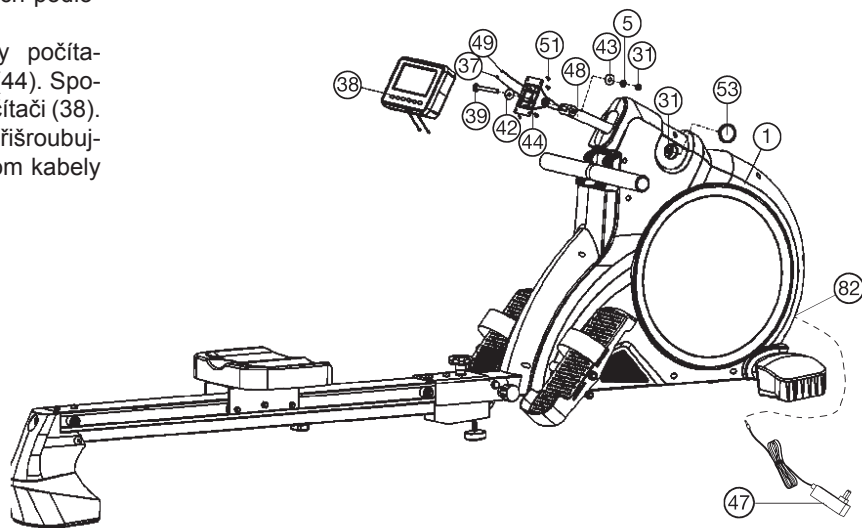
1. Protáhněte spojovací kabel (49) a kabel senzoru (37) skrz počítačový záznamník (44) dopředu.
2. Nasadte počítačový záznamník (44) spolu s oběma plastovými podložkami (42+43) na horní stranu podpěry (48) přišroubujte je pomocí obou vratových šroubů M8x75 (39), kulatých podložek (5) a samojistných matic (31).
3. Sejměte upevňovací šrouby (51) ze zadní strany počítače (38) a přejděte s nimi k počítačovému záznamníku (44). Spojovací kabel (37) zasuňte do příslušných zdírek na počítači (38).
4. Kabely shromažďete v zadní části krytu počítače a přišroubujte počítač pevně ke konzole (44), ale tak abyste přitom kabely nepřiskřípli.

### Připomínka:

Dojde-li v průběhu tréninku k samovolné změně pozice počítače, pouhým přitážením matice (31) lze sklon (konzoly (44)), ale i výšku (vzadu za zátkovitým krytem (53) pro konzolu (48)) opět zregulovat.

### Krok 6: Připojení síťového zdroje (47)

1. Zastrčte konektor síťového zdroje (47) do příslušné zdíčky (82) na zadním konci opláštění přístroje.
2. Poté zastrčte síťový zdroj (47) do řádně instalované zásuvky (230V/50Hz).

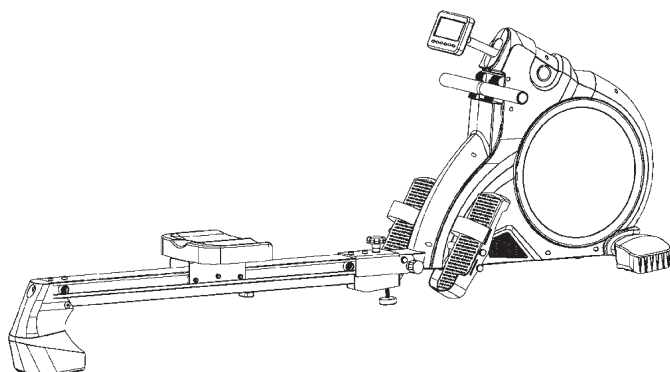


### Krok 7: Kontrola

1. Přezkoušejte všechny šroubové spoje a konektorové spoje na správnou montáž a funkci. Tím je montáž ukončena.
2. Pokud je vše v pořádku, nastavte si malý odpor a seznamte se s přístrojem, potom proveďte individuální nastavení.

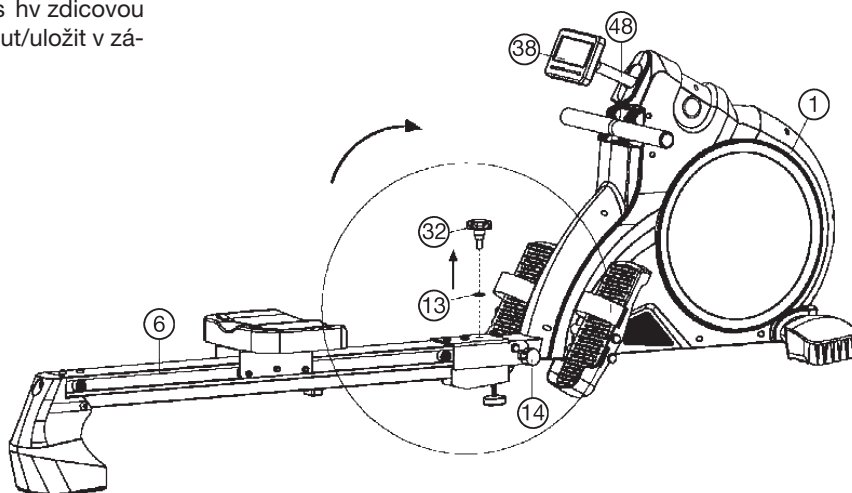
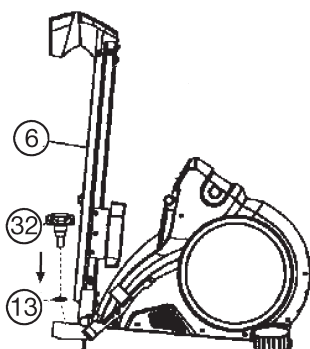
### Připomínka:

Uschovejte si, prosím, pečlivě sadu s nářadím a návod k montáži, protože je můžete případně později potřebovat v případě opravy nebo objednání náhradních dílů.



### Funkce sklápění mechanismu

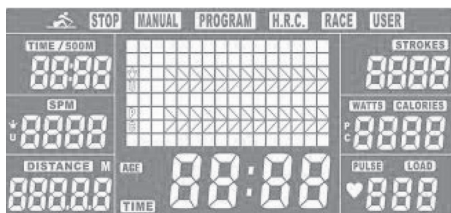
1. Za účelem ekonomického uskladnění veslovacího přístroje, zcela vyšroubujte šroub s hvězdicovou hlavicí (32), rychlouzáv rem (14) otáčejte a odtahujte, resp. vytahujte, abyste dosáhli otevření kolejničky (6) sedáku do vertikální polohy. Dosaženou polohu zajistíte zaklapnutím rychlouzáveru (14). Šroub s hvězdicovou hlavou (32) lze zatáhnout/uložit v závitovém otvoru ve spodní části kolejničky (6).



# Como NÁVOD K POČÍTAČI



Jakmile je napájecí zdroj, zazní signál z počítače a všechny zobrazovací segmenty displeje se na 2 vteřiny rozsvítí.



Poté se na displeji objeví úvodní obrazovka a začne blikat programová nabídka. Jestliže se trenážer nepoužívá a napájecí zdroj zůstane zapojen, displej se po 4 minutách vypne a počítač naskočí do provozního modu úsporného režimu. Stisknutím libovolného tlačítka anebo zatažením za tažný řemen se na počítači objeví vstupní obrazovka. Nepoužíváte-li veslovací trenážer delší dobu, doporučujeme vám, abyste napájecí zdroj odpojili od sítě.

## Zobrazované informace, tlačítka a funkce

Zobraz. trénink	Zobrazované možnosti	Popis zobrazení / oblast nastavení
SPM	0 ~ 999	Zátahy za minutu / 10-95
Time	0,00 ~ 99:00min	Doba trvání tréninku/ 0-99
Time/500m	0,0 ~ 99:00min	Doba trvání tréninku na vzdál. 500 m
DISTANCE	0 ~ 99900 m	Vzdálenost v metrech / 100-99900
CALORIES	0 ~ 9999 Cal.	Cca spotřeba kalorií v Kcal / 10-9990
STROKES	0 ~ 99900	Záběry veslem (zátahy)
PULSE	30-240 BPM	Tepová frekvence / 30 - 240, s nastav. odporu zobrazení úrovně / 1-16
WATT	0 ~ 999	Zobrazení veslař. výkonu ve wattech

Tlačítka	Popis funkce
<b>Tlačítko +</b>	- Zvyšování odporu při tréninku - Zvyšování zadané hodnoty
<b>Tlačítko -</b>	- Snižování odporu při tréninku - Snižování zadané hodnoty
<b>Tlačítko F</b>	Potvrzení zadání hodnoty anebo přechod k další funkci
<b>Tlačítko L</b>	- Vynulování všech zadaných hodnot - Stlačením na 2 vteřiny zresetujete zobrazení - Po ukončení programu se vrátíte na úvodní obrazovku (programová nabídka)
<b>Tlačítko Start/Stop</b>	Spuštění a zastavení tréninkového programu
<b>Tlačítko Test</b>	Spuštění testu fyzické zdatnosti po tréninku s měřením tepové frekvence

Stižení tlačítek je provázáno potvrzovacím signálem. Zazní-li po stižení tlačítka dvojitý signál, pak nelze tuto funkci aplikovat.

## Tréninkové údaje

Během tréninku počítač vypočítává jednotlivé hodnoty a zobrazuje je. Za účelem měření tepové frekvence je třeba použít kompatibilní snímač tepu v podobě měřicího pásu. Zobrazuje-li záznam tepové frekvence pouze „P“, pak není tepová frekvence snímána.

## Manuální program (MANUAL)

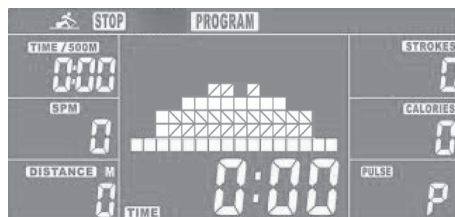
Po připojení napájecího zdroje bliká v programové nabídce i tzv. manuální program (MANUAL) ať. Jednorázovým stisknutím tlačítka „F“ program „MANUAL“ zvolíte.



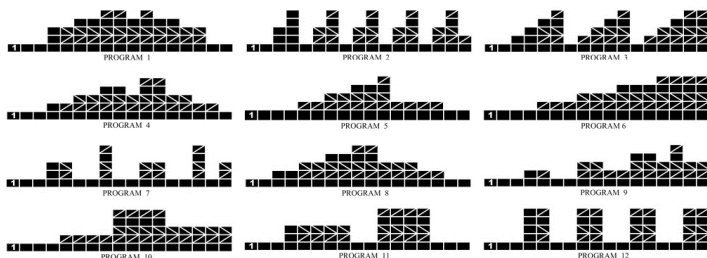
Manuální program lze spustit bez zadávání dalších nastavení stisknutím tlačítka „Start/Stop“. Výpočet a zobrazování výsledků probíhá vzestupně. Odpor lze nastavit prostřednictvím tlačítek „+/-“. Čím vyšší je pruh škály, tím vyšší nastavený odpor tahu. Chcete-li provádět zadání funkcí čas, vzdálenost, spotřeba kalorií a tepová frekvence (pulz), stiskněte tlačítko „F“ a požadovanou hodnotu zadejte pomocí tlačítek „+/-“. Opětovným stisknutím tlačítka „F“ potvrdíte zadanou hodnotu a přejdete na další funkci. Po zadání požadovaných hodnot, se tyto funkce propočítávají sestupně. Je-li v rámci jedné funkce dosaženo hodnoty 0, zazní signál, který znamená konec tréninkové jednotky. Alternativně lze program ukončit stisknutím tlačítka „Start/Stop“. Úvodní obrazovku s programovou nabídkou vyvoláte stisknutím tlačítka „L“.

## Tréninkový program (PROGRAM)

Pomocí tlačítka „+“ (PROGRAM) vyberte z programové nabídky program a výběr potvrďte tlačítkem „F“.



V nabídce je 12 různých tréninkových programů, které lze vyvolat stisknutím tlačítka „+“. Stisknutím tlačítka „F“ provedete výběr programu a stisknutím tlačítka „Start/Stop“ program spustíte. Odpor nastavíte pomocí tlačítek „+/-“. Čas nastavíte po volbě programu stisknutím tlačítka „F“ pomocí tlačítek „+/-“.



Program skončí stisknutím tlačítka „Start/Stop“, anebo uplynutím nastaveného časového limitu.

Pro vyvolání úvodní obrazovky s programovou nabídkou stisknete tlačítko „L“.

## Programy řízené tepovou frekvencí (H.R.C.)

Pomocí tlačítka „+“ si v nabídce vyberte některý z tzv. programů HRC (tzv. programů řízených srdeční frekvencí); výběr potvrdíte tlačítkem „F“. K dispozici jsou tři programy řízené srdeční frekvencí (55%, 75% + 90% max. pulzu (220-věk)) a jeden program cílové tepové frekvence s přímou volbou tréninkové tepové frekvence. Tlačítka „+/-“ zadáte svůj věk a pomocí tlačítka „+“ si postupně vyhledáváte jednotlivé programy kontroly tepové frekvence. (Dle údaje o věku počítač vypočítá horní hranici tepové frekvence na úrovni 55%, 75% a 90%.) Pomocí tlačítka „F“ potvrdíte výběr programu a následně zadáte čas. V případě programu cílové tepové frekvence lze přímo nastavit horní tepovou hranici. Stisknutím tlačítka „Start/Stop“ program spustíte.

**HRC 55 :** Veslujte pomalu a bezpečně s efektivní tepovou frekvencí 55%

**HRC 75 :** Pusťte se do náročného tréninku při frekvenci 75%, abyste splnili svá vlastní tréninková předsevzetí.

**HRC 90 :** Program s 90% tepovou frekvencí je určen pouze profesionálním sportovcům za účelem krátkodobého tréninku s vysokou zátěží.

**TA :** Trénink v programu cílové tepové frekvence vám umožňuje nastavit si libovolnou maximální hranici tepové frekvence.

**Tyto programy fungují pouze na základě přenosu tepové frekvence pomocí kompatibilního snímače tepu v podobě měřicího pásu (nekódovaný s přenosovou frekvencí 5.0-5,5kHz).**



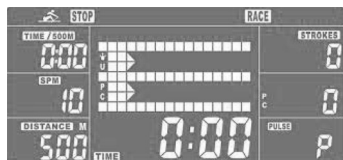
**Program ukončíte stisknutím tlačítka „Start/Stop“, anebo po uplynutí zadaného časového limitu. Pro spuštění úvodní obrazovky s nabídkou programů stiskněte tlačítko „L“.**

## Závodní program (RACE)

V závodním programu je vaším protivníkem počítač. Program RACE nastavíte pomocí tlačítka „+“, volbu potvrdíte stisknutím tlačítka „F“. Údaje jako jsou „počet záběrů za minutu (SPM)“ a „vzdálenost (DISTANCE)“ je třeba zadat až po nastavení programu pomocí tlačítek „+/-“. Stisknutím tlačítka „F“ potvrdíte zadání, stisknutím tlačítka „Start/Stop“ program spustíte.



Displej zobrazí aktuální tréninkovou pozici uživatele (U) a jeho protivníka počítače (PC). Kdo jako první zdolá zvolený úsek, ukončí závod a na obrazovce se objeví, že zvítězil (PC = Computer; U = uživatel).



Stisknutím tlačítka „Start/Stop“ se program znovu spustí. Stiskněte tlačítko „L“, abyste tento program opustili a přešli na úvodní obrazovku s programovou nabídkou.

## Individuální uživatelský program (USER)

V tomto programu si můžete vytvořit vlastní tréninkový profil a trénovat v něm. Při výběru programu prostřednictvím tlačítka „+“ si zvolte uživatelský program „USER“ a potvrdíte pomocí tlačítka „F“. Pomocí tlačítek „+/-“ lze nastavit pouze první úroveň odporu. Stisknutím tlačítka „F“ potvrdíte zadání první úrovně odporu a přejdete k druhé úrovni. Postupujte obdobně jako v předchozím případě a postup opakujte tak dlouho, dokud nenastavíte odpor pro všech 16 úrovní. Na 2 vteřiny přidržte tlačítko „F“, abyste pomocí tlačítek „+/-“ mohli nastavit čas trvání tréninku. Stisknutím

tlačítka „Start/Stop“ program spustíte. Úroveň odporu lze ovlivnit pomocí tlačítek „+/-“.



Program ukončíte stisknutím tlačítka „Start/Stop“, anebo po uplynutí zadaného časového limitu. Stisknutím tlačítka „L“, vyvoláte úvodní obrazovku s programovou nabídkou.

## Funkce relaxační tepové frekvence (Test)

Po dokončení tréninkové jednotky s měřením tepové frekvence lze získat hodnocení vaší fyzické kondice. Za tímto účelem stiskněte po dokončení tréninku tlačítko „Test“, abyste spustili měření, přičemž je třeba zůstat v klidu. Displej přitom počítá sestupně od 60 vteřin až po hodnotu 0 a měří klesání tepové frekvence. V tuto chvíli nelze aplikovat žádnou jinou funkci.



Úroveň vaší fyzické zdatnosti bude obdobně jako ve škole ohodnocena na škále F1–F6.

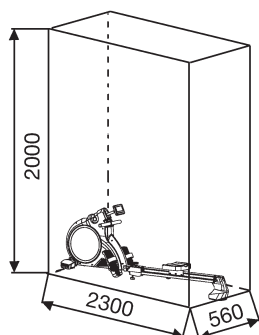
1.0	Velmi dobrá
1.0 < F < 1.9	dobrá
2.0 < F < 2.9	Průměrná
3.0 < F < 3.9	Dostatečná
4.0 < F < 5.9	Špatná
6.0	Velmi špatná

## Chybová hlášení:

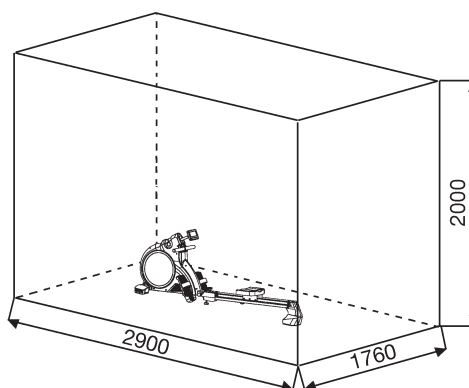
- E-2:** Motor je ve špatné poloze. Odpojte napájecí zdroj a po 10 vteřinách jej opět zapojte, aby motor opět najel do polohy start.
- E-7:** Problém se zapojením. Zkontrolujte, zda konektory správně sedí a zda není nějaký kontakt zkrácený.



Oblast cvičení v mm  
(pro domácího trenéra a  
uživatele)



Volná oblast v mm  
(Oblast cvičení a bezpečnostní oblast  
(60cm otáčení))



## Čistění, kontrola a skladování Veslovací zařízení

### 1. Čistění

K čistění použijte pouze lehce namočený hadřík. Pozor: Nikdy nepoužívejte benzen, ředidlo nebo jiné agresivní čisticí prostředky na čistění povrchu, jelikož způsobují poškození.

Zařízení je pouze k soukromému domácímu použití je vhodné pro použití v interiéru. Udržujte jednotku čistou a vlhkost mimo zařízení.

### 2. Skladování

Při nepoužívání přístroje po dobu delší než 4 týdny odpojte napájení. Posuňte ližiny sedla ve směru k řídítkům a sedlovou trubici zasuňte co možná nehlouběji do rámu. Ke skladování zvolte suché místo v interiéru a kuličkové ložisko pedálů ošetřete olejem z levé i pravé strany. Olej aplikujte i na montážní šroub řídítek, včetně rychloupínáku. Přístroj zakryjte, abyste jej ochránili před změnou zabarvení způsobenou např. slunečním světlem a prachem.

### 3. Kontroly

Každých 50 hodin doporučujeme zkontrolovat šroubová spojení kvůli utažení, která byla připravena při montáži. Kuličkové ložisko pedálů vlevo a vpravo, závit montážního šroubu pedálu a závit rychloupínáku ošetřete každých 100 provozních hodin malým množstvím oleje ve spreji.

### Řešení potíží

Pokud nedokážete problém vyřešit pomocí následujících informací, obraťte se prosím na autorizované servisní středisko.

Problém	Možná příčina	Řešení
Počítač se po stisknutí příslušného tlačítka nespustí.	Napájecí zdroj není připojen, anebo zásuvkou neprochází napětí.	Zkontrolujte, zda je napájecí zdroj řádně zapojen, příp. pomocí jiného spotřebiče ověřte, zda zásuvkou prochází napětí.
Počítač nepočítá a během započítání tréninku se nespustí.	Čidlo nedává impuls kvůli vadnému či chybějícímu připojení.	Zkontrolujte zapojení počítače a čidla na spojovacím kabelu, zda jsou řádně připojena.



## Návod k tréninku

Abyste dosáhli znatelného tělesného a zdravotního zlepšení, musíte při určování potřebného tréninku dbát následujících faktorů:

### 1. Intenzita

Stupeň tělesného zatížení při tréninku musí překračovat bod normálního zatížení, aniž byste dosáhli stavu, kdy nemůžete dýchat nebo kdy jste zcela vyčerpaní. Vhodnou směrnou hodnotu pro efektivní trénink může představovat puls. Ten by se měl během tréninku nacházet v oblasti mezi 70% a 85% maximálního pulsu (stanovení a výpočet viz tabulka a vzorce). Během prvních týdnů by se měl puls při tréninku nacházet ve spodní oblasti 70% maximálního pulsu. V průběhu následujících týdnů a měsíců by měla frekvence pulsu pomalu stoupat k horní hranici 85% maximálního pulsu. Čím větší bude kondice trénující osoby, tím více je nutné tréninkové požadavky stupňovat, aby bylo dosaženo oblasti mezi 70% a 85% maximálního pulsu. Toho lze dosáhnout prodloužením doby tréninku nebo zvýšením stupně obtížnosti.

Pokud se puls na displeji počítače nezobrazuje nebo pokud chcete pro jistotu kontrolovat Vaši frekvenci pulsu, která by se mohla v důsledku případných chyb v užívání apod. nesprávně zobrazovat, můžete sáhnout po následujících pomůckách:

- kontrolní měření pulsu běžným způsobem (měření tepu např. na zápěstí a počítání tepů za minutu).
- kontrolní měření pulsu pomocí odpovídajících vhodných a kalibrovaných měřících přístrojů (k dostání v obchodech se zdravotní technikou).

### 2. Četnost

Většina expertů doporučuje kombinaci zdravé výživy, kterou je nutné přizpůsobit s ohledem na cíl tréninku, a tělesného posilování třikrát až pětkrát týdně.

Normální dospělý člověk musí trénovat dvakrát týdně, aby si udržel svou současnou kondici. Aby jí bylo možné vylepšit nebo aby bylo možné snížit tělesnou hmotnost, jsou nutné minimálně tři tréninkové jednotky za týden. Ideální je samozřejmě pět tréninkových jednotek za týden.

### 3. Uspořádání tréninku

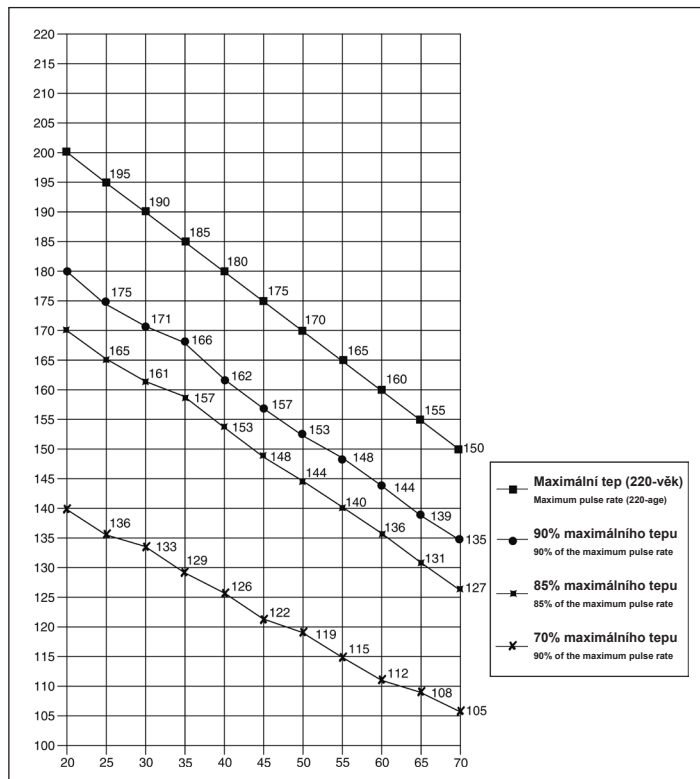
Každá tréninková jednotka by se měla skládat ze tří tréninkových fází: „zahřátí“ – „trénink“ – „zchladnutí“.

Během „zahřátí“ by se měla pomalu stupňovat tělesná teplota a přísun kyslíku. Toho lze pomocí gymnastických cvičení dosáhnout za pět až deset minut. Následně by měl začít samotný „trénink“. Tréninkové zatížení by mělo být nejprve několik minut nízké a pak by se mělo po dobu 15–30 minut stupňovat tak, aby se puls nacházel v oblasti mezi 70% a 85% maximálního pulsu.

Za účelem podpory oběhu po „tréninkové fázi“ a pro vyloučení namožení nebo natržení svalů je nutné po „tréninku“ provést ještě „ochlazovací fázi“. Během této fáze bychom měli pět až deset minut provádět protahovací nebo lehká gymnastická cvičení.

### 4. Motivace

Klíčem k úspěšnému programu je pravidelný trénink. Na každý tréninkový den byste si měli stanovit přesný čas a místo a připravovat se na něj i duševně. Trénujte pouze tehdy, když máte dobrou náladu a mějte Váš cíl neustále před očima. Při kontinuálním tréninku budete den za dnem zjišťovat, jak se vyvíjíte a jak se postupně blížíte k Vašemu osobnímu tréninkovému cíli.



Rovnice pro výpočet: maximální puls	= 220 - věk
90% maximálního pulsu	= (220 - věk) x 0.9
85% maximálního pulsu	= (220 - věk) x 0.85
70% maximálního pulsu	= (220 - věk) x 0.7

## Zahřívací cvičení (zahřátí)

Zahajte zahřátí chůzí na místě po dobu alespoň 3 minut a poté provádějte následující gymnastická cvičení kvůli řádné přípravě na fázi tréninku. Cvičení nepřetahujte a provádějte je pouze, dokud nepocítíte jemný tah. V této poloze chvíli zůstaňte.



Sáhněte si levou rukou za hlavou na pravé rameno a táhněte pravou rukou jemně za levý loket. Po 20 sekundách paže vyměňte.	Co nejvíce se předkloňte a nechte nohy téměř natažené. Prsty na rukou směřujte směrem k prstům na nohou. 2 x 20 sekund.	Sedněte si s jednou nohou nataženou na podlaze a předkloňte se a rukama si sáhněte na chodidlo. 2 x 20 sekund.	Klekněte si do širokého výpadu vpřed a opřete se rukama o podlahu. Pánev tiskněte dolů. Po 20 sekundách vyměňte nohu.
--	---	--	---

Po zahřívacích cvičeních paže a nohy uvolněte volným třesením.

Fázi cvičení nekončete náhle, ale jedte chvíli volně bez odporu, abyste se vrátili do zóny normálního tepu. (Vychladnutí) Doporučujeme provádění zahřívacích cvičení na konci tréninku a ukončení cvičení třesením končetinami.

## Seznam dílů – seznam náhradních dílů Como objednací číslo 16601 „Black Edition“

Technické údaje: Stav k 01.09.2019

- Regulovatelné nastavení odporu ve 16 stupních pomocí motoru a počítače
- Systém s magnetickou brzdou a setrvačností cca 9 kg
- 12 přednastavených programů zatížení
- Programy srdeční frekvence s nastavitelnou horní hranicí pro pulz (možné pouze s dodatečně volitelným pásem nekódovaným - 5,3kHz.)
- 1 uživatelský individuálně nastavitelný program
- 1 ruční program
- 1 závodní program „RACE“
- Kvalitní hliníková kolejnice v délce cca 112 cm
- Pohodlné sedadlo na kolečkách s kuličkovými ložisky pro plynulý a efektivní výkon veslovacích pohybů
- Stabilní, zvláště dlouhý tažný pás
- Stabilní postavení nohou díky nohavicím na suchý zip
- V případě potřeby lze ekonomicky uskladnit složené
- Přepravní kolečka
- Napájení
- Stoupání a klesání nastavitelné na počítači
- Blue Backlit LCD displej, 7 obrazovacích oken paralelně indikuje: čas, čas na 500 m, záběry veslem, počet záběrů veslem za min, vzdálenost, cca. spotřebu kalorií, pulzovou frekvenci a výkon ve wattech
- Zadáání mezních hodnot jako čas, vzdálenost, přibl. spotřeba kalorií a srdeční frekvence.
- Změna mezních hodnot se zobrazuje.
- Počítač obsahuje přijímač pro bezdrátový pás pro měření pulzu
- Vhodné do tělesné hmotnosti max. 150 kg.

Rozměry nastavení: cca d 230 x š 55 x v 87 cm  
Rozměry po složení: cca d120 x š 55 x v 149 cm

Hmotnost přístroje: 40 kg  
Prostorová náročnost tréninku: alespoň 2,5m<sup>2</sup>

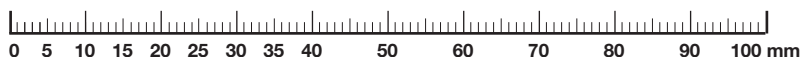
Po rozbalení přístroje si prosím zkontrolujte, zda balení obsahuje všechny díly uvedené na montážním plánu. Pokud je tomu tak, můžete započít s montáží.

Chybí-li nějaký díl, anebo vykazuje vady, obraťte se prosím na:

**Internetový servis a databáze náhradních dílů:**  
**www.christopeit-service.de**

**Adresa:** Top-Sports Gilles GmbH  
Friedrichstr. 55  
42551 Velbert  
Telefon: +49 (0) 20 51 - 6 06 70  
Telefax: +49 (0) 20 51 - 6 06 74 4  
e-mail: info@christopeit-sport.com  
www.christopeit-sport.com

**Tento výrobek je vytvořen pouze pro soukromou domácí sportovní aktivitu a jeho užití není povoleno v komerčních či profesionálních oblastech. Třída domácího sportovního použití H/A.**



obr.	název dílu	rozměry mm	počet kusů	namontovat na obr. Číslo	íslo dílu
1	Základní rám		1		33-1660-01-SW
2	Trubicovitá přední podnož		1	1	33-1660-02-SW
3L	Levá koncovka s přepravním kolečkem		1	2	36-1660-06-BT
3R	Pravá koncovka s přepravním kolečkem		1	2	36-1660-07-BT
4	Šroub s vnitřním šestihranem	M8x75	2	1+2	39-10019-CR
5	Podložka pod matici	8//16	9	4,12, 23+39	39-9861-CR
6	Kolejnice pro sedák		1	1+7	33-1660-03-SI
7	Rám pojezdu		1	6	33-1660-04-SW
8	Šestihranný šroub	M10x125	1	1+11	39-10505
9	Podložka pod matici	10//20	6	8, 63, 79+92	39-9989-CR
10	Samojistná matice	M10	3	22, 33+63	39-9981
11	Spojovací komponent		1	6	33-1660-05-SW
12	Šroub s vnitřním šestihranem	M8x20	4	6, 11+21	39-10095-CR
13	Těsnící podložka	12//24	1	32	39-9986-CR
14	Rychlouzávěr		1	11	36-1260-09-BT
15	Koncový doraz		4	6	36-1660-46-BT
16	Fixační komponent koncového dorazu	11x80	2	6+15	36-1660-47-BT
17	Podložka pod matici	6//16	2	18	39-10007-CR
18	Křížový šroub	M6x15	2	16	39-10120-VC
19	Matice	M10	3	8, 22+63	39-9981
20	Výškově nastavitelný stojan		1	1	36-1660-08-BT
21	Spojovací díl		1	6+24	36-1660-09-BT
22	Šroub s vnitřním šestihranem	M10x110	1	24	39-10502
23	Šroub s vnitřním šestihranem	M8x45	1	24	39-9914
24	Zadní podnož		1	6	36-1660-04-BT
25	Sedák		1	27	36-1660-10-BT
26	Křížový šroubovák	M6X20	4	25+27	39-9960
27	Pojezd sedáku		1	6	33-1660-06-SW
28	Šroub	M8x28	6	27+30	39-10134

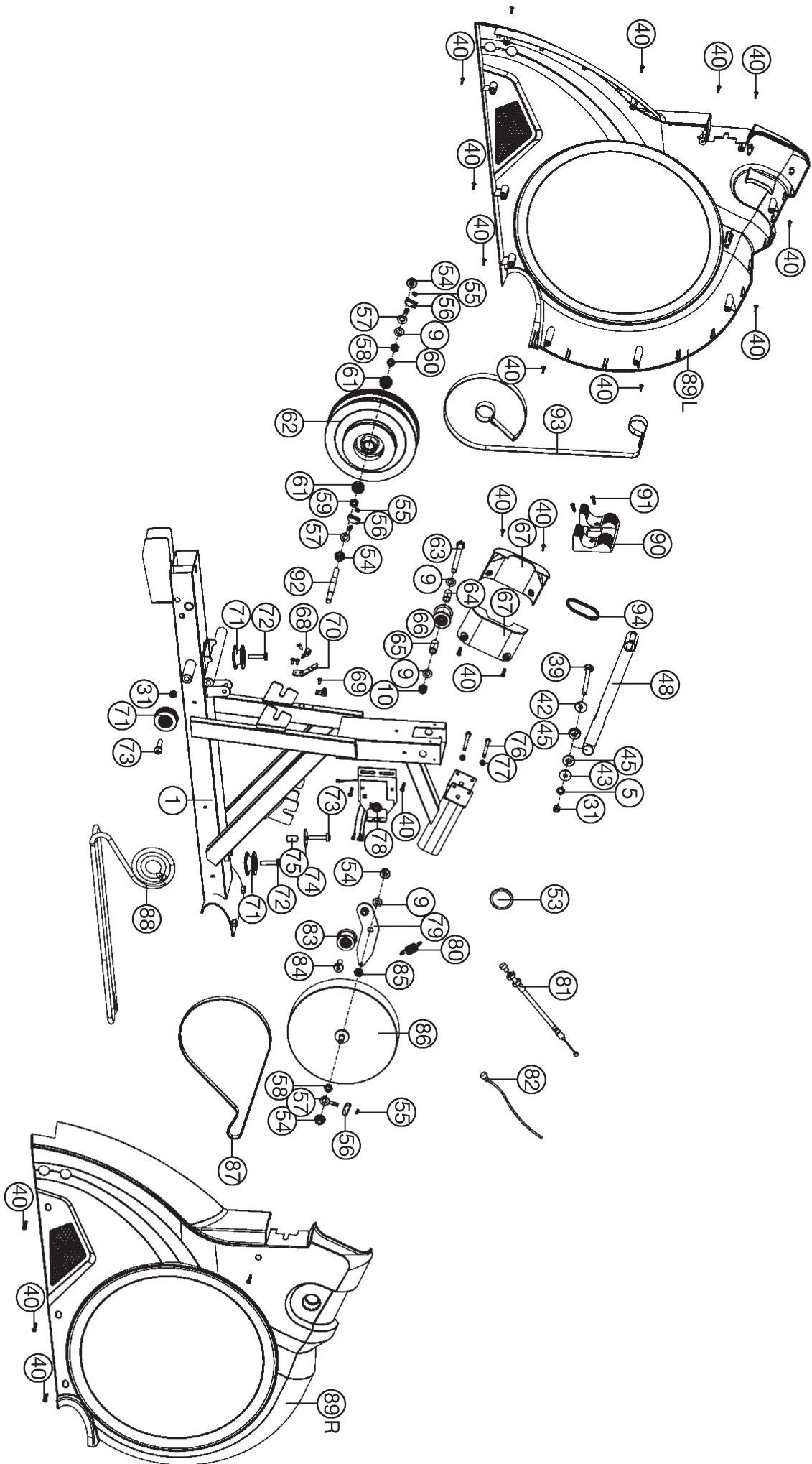
obr.	název dílu	rozměry mm	počet kusů	namontovat na obr. Číslo	íslo dílu
29	Rozpěrka		6	28	36-1660-11-BT
30	Kolečko k sedáku		6	27	36-1660-12-BT
31	Samojistná matice	M8	9	28, 39+73	39-9918-CR
32	Šroub s hvězdic. hl.	M12	1	11	36-1660-13-BT
33	Šestihranný šroub	M12x170	4	1+34	39-10506
34	Nohavka		2	1	36-1660-05-BT
35	Krytka do rukojeti		2	50	36-1260-21-BT
36	Potah na rukojeť		2	50	36-1260-07-BT
37	Kabel senzoru		1	38	36-1660-14-BT
38	Počítač		1	44	36-1660-03-BT
39	Vratový šroub	M8x75	2	44+48	39-10019
40	Šroub	4.2x18	21	1, 3,67,78+89	36-9111-38-BT
41	Ochrana kabelu		1	6	36-1660-15-BT
42	Plastová podložka 1		2	39	36-1660-16-BT
43	Plastová podložka 2		2	39	36-1660-17-BT
44	Počítačový záznamník		1	38+48	36-1660-18-BT
45	Ocelové ložisko		4	48	36-1660-19-BT
46	Senzor 1		1	6	36-1660-20-BT
47	Napájecí zdroj	9V=DC/500mA	1	82	36-1660-22-BT
48	Konzola pro záznamník		1	1+44	33-1660-07-SW
49	Spojovací kabel		1	38+78	36-1660-21-BT
50	Úchopná tyč		1	93	33-1260-08-SW
51	Křížový šroub	M5x10	4	38+44	39-9903-SW
52	Plastové ložisko		2	8	36-1660-23-BT
53	Kulatá krytka		1	89R	36-1660-24-BT
54	Osová matice	M10x1	4	62+86	39-9820
55	Samojistná matice	M6	3	59	39-9861-VC
56	U-podložka		3	59	36-9713-55-BT
57	Šroub s okem	M6x40	3	62+86	39-10000
58	Matice	M10x1	2	62+86	39-9820
59	Osová matice	M10x1	1	62	39-9820-SI
60	Úzký rozpěr.kroužek	10//15//6	1	62	36-1660-25-BT
61	Kuličkové ložisko	6000	2	62	36-9317-21-BT
62	Navíjecí kolo		1	1	36-1660-26-BT
63	Šestihranný šroub	M10x112	1	66	39-10502
64	Rozpěra 1		1	63	36-1660-27-BT
65	Rozpěra 2		1	63	36-1660-28-BT
66	Tažný kotouč		1	63	36-1660-29-BT
67	Držák pro díl č. 48		2	1	36-1660-30-BT
68	Senzor 2		2	70	36-1660-31-BT
69	Šroub	4.2x12	4	68+70	39-10185
70	Držák senzoru		1	1	36-1660-32-BT
71	Kladka		3	1	36-1660-33-BT
72	Šestihranný šroub	M8x35	2	71	39-9912
73	Šroub s vnitř. šestihranem	M8x40	2	1+71	39-10125-VC
74	Podložka pod matici	8//30	1	73	39-10180-CR
75	Rozpěra 3	8//12//21.5	1	73	36-1660-34-BT
76	Šestihranný šroub	M6x65	2	1	39-10507
77	Samojistná matice	M6	2	76	39-9861-VC
78	Motor		1	1	36-1660-35-BT
79	Napínač		1	1	33-1660-08-SI
80	Pružina		1	1+79	36-1660-36-BT
81	Lanko		1	78+86	36-1660-37-BT
82	Napájecí kabel		1	78+89L	36-1660-38-BT
83	napínací kladka		1	79	36-1660-39-BT











## Service / Hersteller

Bei Reklamationen, notwendigen Ersatzteilbestellungen oder Reparaturen wenden Sie sich bitte an unsere Service Abteilung.

Internet Service- und Ersatzteilportal:  
[www.christopeit-service.de](http://www.christopeit-service.de)



© by Top-Sports Gilles GmbH  
D-42551 Velbert (Germany)

### Service:

Tel.: +49 (0)2051/6067-0

Fax: +49 (0)2051/6067-44

### Top-Sports Gilles GmbH

Friedrichstrasse 55

D - 42551 Velbert

[info@christopeit-sport.com](mailto:info@christopeit-sport.com)

<http://www.christopeit-sport.com>



**CHRISTOPEIT**<sup>®</sup>  
SPORT GERMANY  
■■■