

Heimsport-Trainingsgerät
Elektrisches Laufband

TM750 S



D

Montage- und Bedienungsanleitung
für Bestell-Nr. 1935 A

GB

Assembly and exercise instructions
for Order No. 1935 A

F

Notice de montage et d'utilisation du
No. de commande 1935 A

NL

Montage- en bedieningshandleiding voor
Bestelnummer 1935 A

RU

Инструкция по монтажу и эксплуатации
№ заказа 1935 A

CZ

Návod k montáži a cvičení pro
obj. č. 1935 A

1. Wichtige Empfehlungen und Sicherheitshinweise	Seite 2
2. Montageanleitung	Seite 3 - 5
3. Wartung und Garantiebestimmungen	Seite 5 - 6
4. Computeranleitung	Seite 7 - 9
5. Trainingsanleitung, Aufwärmübungen (Warm Up)	Seite 10
6. Stückliste	Seite 11 - 13
7. Konformitätserklärung	Seite 74
8. Einzelteileübersicht	Seite 75

Sehr geehrte Kundin, sehr geehrter Kunde,

Wir gratulieren Ihnen zum Kauf dieses Heimsport-Trainingsgerätes und wünschen Ihnen viel Vergnügen damit. Bitte beachten und befolgen Sie die Hinweise und Anweisungen dieser Montage- und Bedienungsanleitung. Wenn Sie irgendwelche Fragen haben, können Sie sich selbstverständlich jederzeit an uns wenden.

Mit freundlichen Grüßen,

Top-Sports Gilles GmbH
Friedrichstraße 55
42551 Velbert



Achtung:
Vor Benutzung
Bedienungsan-
leitung lesen!



Wichtige Empfehlungen und Sicherheitshinweise

Unsere Produkte sind grundsätzlich TÜV-GS geprüft und entsprechen damit dem aktuellen, höchsten Sicherheitsstandard. Diese Tatsache entbindet aber nicht, die nachfolgenden Grundsätze strikt zu befolgen.

1. Das Gerät genau nach der Montageanleitung aufbauen und nur die, für den Aufbau des Gerätes beigefügten und in der Montage aufgeführten, gerätespezifischen Einzelteile verwenden. Vor dem eigentlichen Aufbau die Vollständigkeit der Lieferung anhand des Lieferscheins und die Vollständigkeit des Lieferumfangs anhand der Montageschritte grob kontrollieren.

2. Vor der ersten Benutzung und in regelmäßigen Abständen (alle 1-2 Monate) den festen Sitz aller Schrauben, Muttern und sonstigen Verbindungen prüfen, damit der sichere Betriebszustand des Trainingsgerätes gewährleistet ist. Defekte Einzelteile müssen unverzüglich ausgetauscht oder entfernt werden. Gegebenenfalls das Gerät bis zur Instandsetzung sperren.

3. Das Gerät an einem trockenen, ebenen Ort aufstellen und es vor Feuchtigkeit und Nässe schützen. Bodenunebenheiten sind durch geeignete Maßnahmen am Boden und, sofern bei diesem Gerät vorhanden, durch dafür vorgesehene, justierbare Teile des Gerätes auszugleichen. Der Kontakt mit Feuchtigkeit und Nässe ist auszuschließen.

4. Sofern der Aufstellort besonders gegen Druckstellen, Verschmutzungen und ähnliches geschützt werden soll, eine geeignete, rutschfeste Unterlage (z.B. Gummimatte, Holzplatte o.ä.) unter das Gerät legen.

5. Vor dem Trainingsbeginn alle Gegenstände in einem Umkreis von 2 Metern um das Gerät entfernen.

6. Für die Reinigung des Gerätes keine aggressiven Reinigungsmittel und zum Aufbau und für eventuelle Reparaturen nur die mitgelieferten bzw. geeignete, eigene Werkzeuge verwenden. Schweißablagerungen am Gerät sind direkt nach Trainingsende zu entfernen.

7. **ACHTUNG!** Systeme der Herzfrequenzüberwachung können ungenau sein. Unsachgemäßes Trainieren kann zu ernsthaftem gesundheitlichem Schaden oder zum Tod führen. Vor der Aufnahme eines gezielten Trainings ist daher ein geeigneter Arzt zu konsultieren. Dieser kann definieren welcher maximalen Belastung (Puls, Watt, Trainingsdauer u.s.w.) man sich aussetzen darf und genaue Auskünfte bzgl. der richtigen Körperhaltung beim Training, der Trainingsziele und der Ernährung geben. Es darf nicht nach schweren Mahlzeiten trainiert werden. Es ist zu beachten, dass dieses Gerät nicht für therapeutische Zwecke geeignet ist.

8. Mit dem Gerät nur trainieren wenn es einwandfrei funktioniert. Für eventuelle Reparaturen nur Original-Ersatzteile verwenden. **ACHTUNG:** Sollten Teile bei Benutzung des Gerätes übermäßig heiß werden ersetzen Sie diese umgehend und sichern Sie das Gerät gegen Benutzung solange es noch nicht in Stand gesetzt wurde.

9. Bei der Einstellung von verstellbaren Teilen auf die richtige Position bzw. die markierte, maximale Einstellposition und ordnungsgemäße Sicherung der neu eingestellten Position achten. Sollten Hilfsmittel zur Einstellung nötig sein, müssen diese nach dem Einstellvorgang wieder entfernt werden.

10. Sofern in der Anleitung nicht anders beschrieben, darf das Gerät nur immer von einer Person zum Trainieren benutzt werden. Die Trainingsleistung sollte insgesamt 60 Min./tägl. nicht überschreiten.


11. Es sind Trainingskleidung und Schuhe zu tragen die für ein Fitness-Training mit dem Gerät geeignet sind. Die Kleidung muss so beschaffen sein, dass diese aufgrund ihrer Form (z.B. Länge) während des Trainings nicht hängen bleiben kann. Die Trainingsschuhe sollten passend zum Trainingsgerät gewählt werden, grundsätzlich dem Fuß einen festen Halt geben und eine rutschfeste Sohle besitzen.

12. **ACHTUNG:** Wenn Schwindelgefühle, Übelkeit, Brustschmerzen oder andere abnormale Symptome wahrgenommen werden, das Training abbrechen und an einen geeigneten Arzt wenden.

13. Generell gilt, dass Sportgeräte kein Spielzeug sind. Sie dürfen daher nur bestimmungsgemäß und von entsprechend informierten und unterwiesenen Personen benutzt werden.

14. Aus Sicherheitsgründen wird dieses Produkt nicht für Kinder empfohlen. Dieses Gerät kann von Personen mit eingeschränkter körperlicher, sensorischer oder geistiger Leistungsfähigkeit oder mangelnder Erfahrung und Kenntnis verwendet werden, wenn sie beaufsichtigt oder unterwiesen wurden, das Gerät auf sichere Weise zu verwenden und die damit verbundenen Gefahren berücksichtigen. Die Benutzung des Gerätes durch unbeaufsichtigte Kinder ist durch geeignete Maßnahmen auszuschließen.

15. Es ist darauf zu achten, dass der Trainierende und andere Personen sich niemals mit irgendwelchen Körperteilen in den Bereich von sich noch bewegenden Teilen begeben oder befinden.

16.  Dieses Produkt darf am Ende seiner Lebensdauer nicht über den normalen Haushaltsabfall entsorgt werden, sondern muss an einem Sammelpunkt für das Recycling von elektrischen und elektronischen Geräten abgegeben werden. Das Symbol auf dem Produkt, der Gebrauchsanleitung oder der Verpackung weist darauf hin. Die Werkstoffe sind gemäß ihrer Kennzeichnung wiederverwertbar. Mit der Wiederverwendung, der stofflichen Verwertung oder anderen Formen der Verwertung von Altgeräten leisten Sie einen wichtigen Beitrag zum Schutze unserer Umwelt. Bitte erfragen Sie bei der Gemeindeverwaltung die zuständige Entsorgungsstelle.

17. Die Verpackungsmaterialien und Teile des Gerätes im Sinne der Umwelt nicht mit dem Hausmüll entsorgen, sondern in dafür vorgesehene Sammelbehälter werfen oder bei geeigneten Sammelstellen abgeben.

18. Die zulässige maximale Belastung (=Körpergewicht) ist auf 130 kg festgelegt worden. Stellen Sie vor Trainingsbeginn sicher, dass das zulässige Gesamtgewicht nicht überschritten wird.

19. Wenn das Versorgungskabel beschädigt ist, muss es vom Hersteller, seinem Servicemitarbeiter oder ähnlich qualifizierten Personen ausgetauscht werden, um eine Gefahr zu vermeiden.

20. Die Montage- und Bedienungsanleitung ist als Teil des Produktes zu betrachten. Bei Verkauf oder der Weitergabe des Produktes ist diese Dokumentation mitzugeben.

21. Das Laufband ist nur für die Anwendung im innen Bereich geeignet. **Achtung!** Frei stehende Geräte müssen auf einem stabilen und ebenen Untergrund aufgestellt werden.

Befestigen Sie den Sicherheitsclip an Ihre Kleidung vor Trainingsbeginn. Stellen Sie sich auf die Seitenleisten, wenn Sie das Laufband starten. Halten Sie Kinder grundsätzlich von Laufband fern. Entfernen Sie den Sicherheitsclip bei Nichtbenutzung und verwahren Sie diesen unzugänglich für Kinder auf. Je nach Trainingsintensität kann es zu Verschleiß der Antriebskomponenten (wie Motor, Riemen, Rollen, Lager und Lauffläche) kommen.

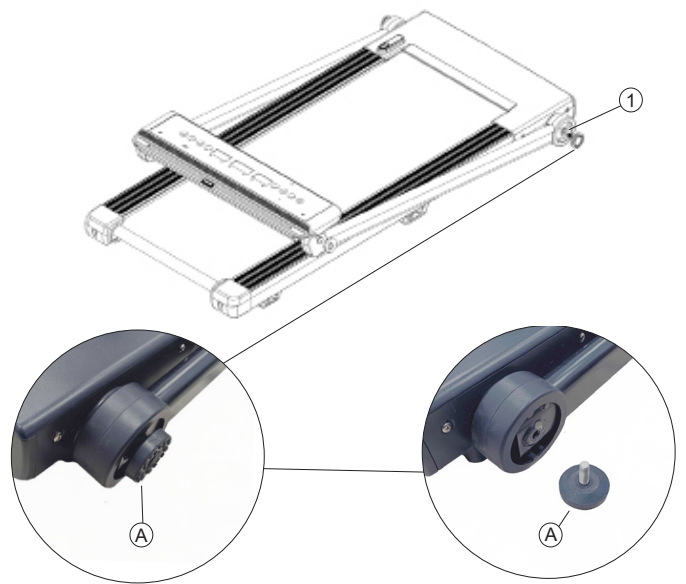
Auspacken und in Betrieb nehmen.

Bitte vor Benutzung unbedingt unsere Empfehlungen und Sicherheitshinweise beachten!

Schritt 1: Entnahme des Laufbandes (1).

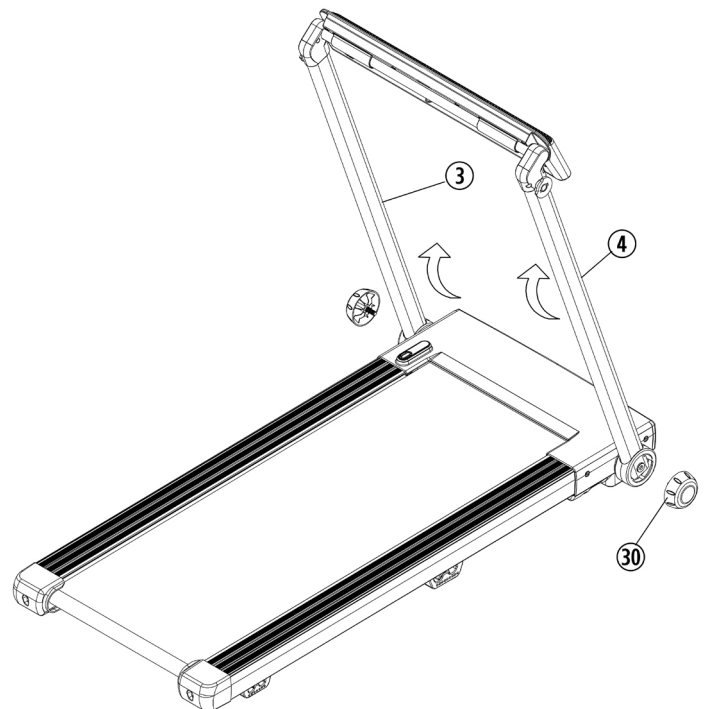
Entnehmen Sie die Kleinteile, sowie loses Verpackungsmaterial aus dem Karton und holen Sie dann mit Hilfe einer zweiten Person das Laufband heraus. Fassen Sie dabei unter den Grundrahmen (1) und achten Sie auf evtl. Quetschgefahr.

Entfernen Sie die Transportsicherung (A) aus dem Grundrahmen (1). Diese werden nicht mehr benötigt und können entsorgt werden.



Schritt 2: Ausklappen der Stützrohre (3+4).

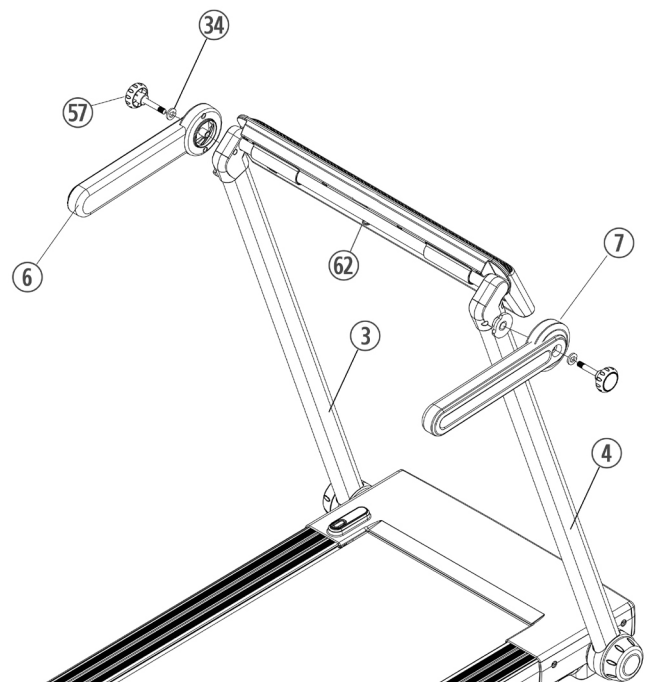
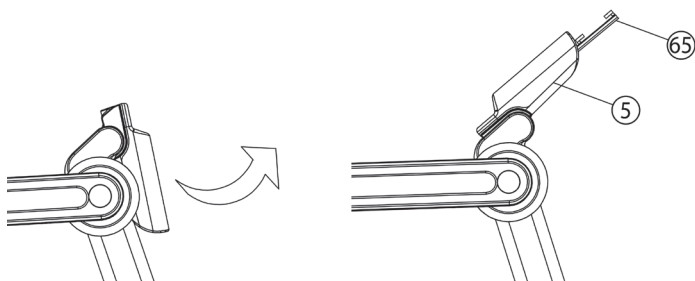
Heben Sie die beiden Stützrohre (3+4) vorsichtig hoch. Stützen Sie die beiden Stützrohre (3+4) mit der Hand und um das Herunterfallen und damit verbundenes Verletzungsrisiko zu vermeiden. Befestigen Sie diese in aufrechter Position durch Eindrehen der Stützrohrschrauben (30). (Achten Sie dabei darauf, dass die Verzahnung auf beiden Seiten ineinander greift.)



Schritt 3: Positionierung der Griffe (6+7) und des Computers (5).

ACHTUNG: Bei der Montage der Griffe ist darauf zu achten, dass das Loch an den Griffen nach unten zeigt.

1. Stecken Sie den linken Griff (6) mit der Aufnahme an das Stützrohr links (3). Fixieren Sie den Griff (6) mittels der Griffschraube (57) und Kunststoffscheibe (34).
2. Befestigen Sie den rechten Griff (7) am Stützrohr rechts (4).
3. Wenn der Griff nach einiger Zeit locker wird, drehen Sie bitte die Griffschrauben (57) nach.
4. Drehen Sie den Computer (5) bis der Positionierungsstift (62) einrastet.
5. Entfernen Sie die Schutzfolie vom Display sofern vorhanden.
6. Stecken Sie die Ablage (65) in den Schacht oben am Computer (5).



Schritt 4: Kontrolle und Inbetriebnahme

Wenn alles soweit in Ordnung ist, stecken Sie den Stecker des Netzkabels (31) in eine vorschriftsmäßig installierte Steckdose (220-240V~50-60Hz) ein und schalten Sie den Hauptschalter (32) unten vorne am Grundgerät ein.

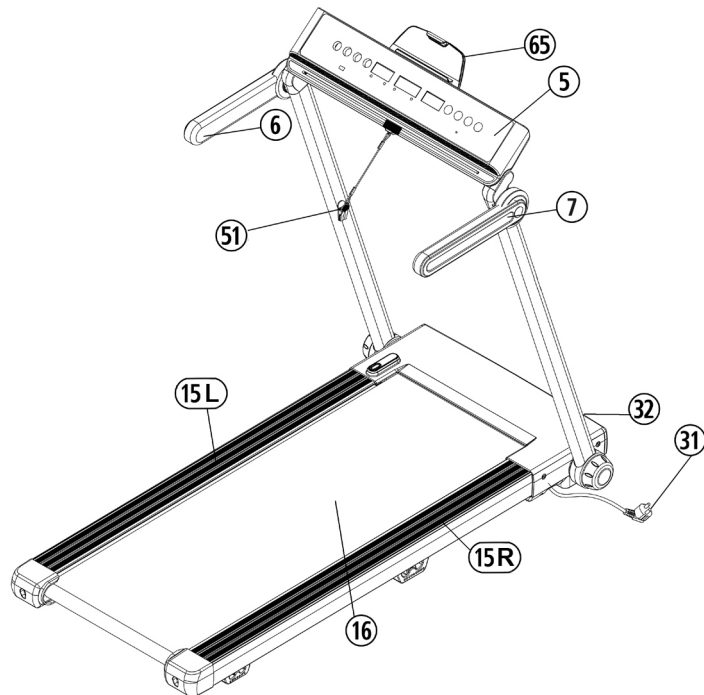
Stecken Sie dann den Sicherungsclip (51) in die entsprechende Stelle am Computer (5) ein und der Computer signalisiert die Betriebsbereitschaft. Legen Sie den Sicherheitsclip (51) an Ihre Trainingskleidung (z.B. Hosenbund) an und stellen Sie sich auf die seitlichen Trittleisten (15) am Laufband.

Drücken Sie die Start-Taste um das Laufband zu starten. Nach einem 3-Sekunden Count-Down setzt sich die Lauffläche (16) in Bewegung. Unmittelbar nach Anlauf des Laufbandes auf die Lauffläche (16) treten und der eingestellten Geschwindigkeit folgen. Machen Sie sich mit geringen Geschwindigkeiten mit dem Gerät vertraut.

Laufen Sie mittig auf der Lauffläche (16), halten Sie sich bei Unsicherheit beim Laufen an den Griffen (6+7) fest und treten Sie nicht auf die seitlichen Trittauflagen (15). Laufen Sie nur mit Blickrichtung zum Computer auf dem Laufband. Steigen Sie im Notfall seitlich vom Laufband ab und halten Sie sich dabei an den Griffen (6+7) fest.

Anmerkung:

Bitte die Anleitung sorgsam aufbewahren, da diese bei ggf. später einmal erforderlichen Reparaturen und Ersatzteilbestellungen benötigt werden.



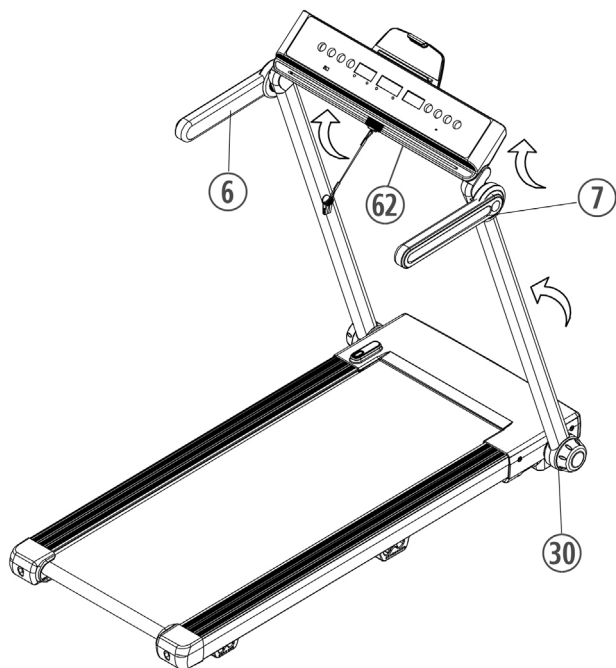
Transport /Lagerung /Ausklappen des Laufbandes.

Vor dem Zusammenklappen des Laufbandes das Laufband ausschalten, Netzstecker ziehen und warten bis die Lauffläche steht.

Das Laufband im zusammen geklappten Zustand nicht in Betrieb nehmen!

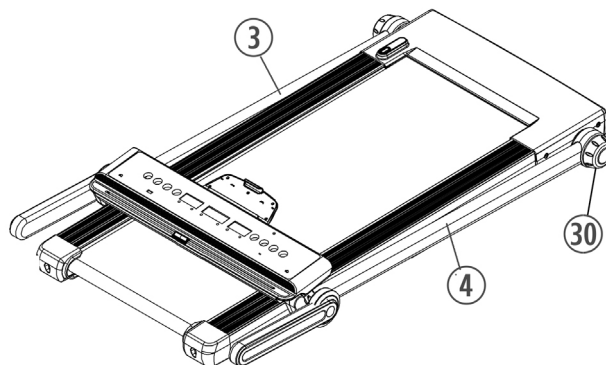
Schritt 1:

Ziehen Sie den Positionierungsstift (62) heraus und drehen Sie den Computer (5) nach hinten. Bringen Sie die Griffe (6+7) in aufrechte Position.



Schritt 2:

Entriegeln Sie durch Losschrauben der Stützrohrschrauben (30) die Stützrohre (3+4), klappen Sie die beiden Stützrohre (3+4) vorsichtig herunter und verriegeln Sie diese in liegender Position durch Festdrehen der Stützrohrschrauben (30). Achten Sie dabei darauf, dass die Verzahnung ineinander greift.



Schritt 3:

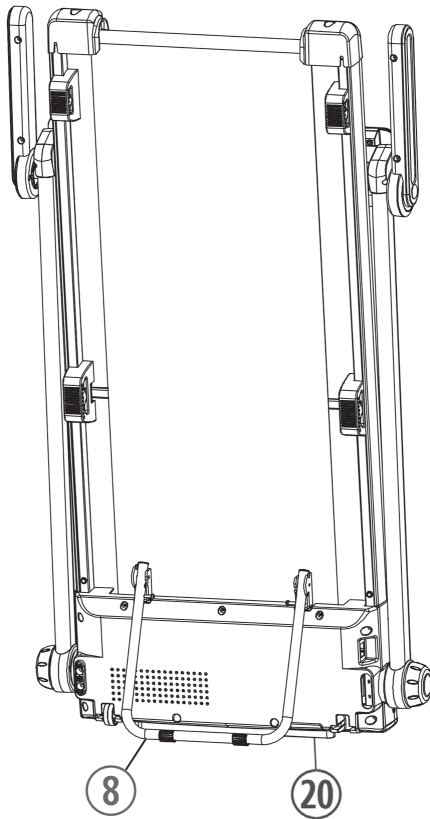
Nach dem Einklappen kann das Produkt z.B. flach unter einen Tisch oder ein Bett gelagert werden. Für eine aufrechte Lagerung stellen Sie das Laufband hochkant auf die Aufstelleiste (20). Halten Sie das Laufband mit einer Hand fest und klappen Sie mit der anderen Hand den Stützfuss (8) heraus in dem Sie diesen nach oben ziehen und dann nach unten führen bis er einrastet.

Vergewissern Sie sich, dass der Stützfuss (8) beim Abstellen des Laufbandes wirklich mit dem Klick im Grundrahmen einrastet ist, da das Laufband sonst fällt und für Benutzer, Haustiere usw. gefährlich sein kann.

Vermeiden Sie eine aufrechte Lagerung oder achten Sie auf eine ausreichende Fixierung gegen Herunterfallen.

Schritt 4:

Das Aufklappen erfolgt in umgekehrter Reihenfolge.



Garantiebestimmung

Die Garantie beträgt 24 Monate, gilt für Neuware bei Ersterwerb und beginnt mit dem Rechnungs- bzw. Auslieferdatum. Während der Garantiezeit werden eventuelle Mängel kostenlos beseitigt.

Bei Feststellung eines Mangels sind Sie verpflichtet diesen unverzüglich dem Hersteller zu melden. Es steht im Ermessen des Herstellers die Garantie durch Ersatzteilversand oder Reparatur zu erfüllen. Bei Ersatzteilversand besteht die Befugnis des Austausches ohne Garantieverlust. Eine Instandsetzung am Aufstellort ist ausgeschlossen.

Heimsportgeräte sind nicht für eine kommerzielle oder gewerbliche Nutzung geeignet. Eine Zuwiderhandlung in der Nutzung hat eine Garantieverkürzung oder Garantieverlust zur Folge.

Die Garantieleistung gilt nur für Material oder Fabrikationsfehler. Bei Verschleißteilen oder Beschädigungen durch missbräuchliche oder unsachgemäße Behandlung, Gewaltanwendung und Eingriffen die ohne vorherige Absprache mit unserer Service Abteilung vorgenommen werden, erlischt die Garantie.

Bitte bewahren Sie, falls möglich, die Originalverpackung für die Dauer der Garantiezeit auf, um im Falle einer Rücksendung die Ware ausreichend zu schützen und senden Sie keine Ware unfrei zur Service Abteilung ein!

Eine Inanspruchnahme von Garantieleistungen erwirkt keine Verlängerung der Garantiezeit.

Ansprüche auf Ersatz von Schäden welche evtl. außerhalb des Gerätes entstehen (sofern eine Haftung nicht zwingend gesetzlich geregelt ist) sind ausgeschlossen.

Hersteller:
Top-Sports Gilles GmbH
Friedrichstr. 55
42551 Velbert

Anmerkungen zur Wartung und Einstellung

1. Pflegen der Lauffläche:

Damit das Laufband dauerhaft leicht und gut läuft, sollte immer die Unterseite der Lauffläche, welche auf dem Gleitbrett liegt auf Ihre Gleitfähigkeit geprüft werden und ggf. mit Silikonöl (Kein Schmierstoff auf ÖL- oder Petroleum Basis verwenden) nachbehandelt werden. Wir empfehlen bei der Nutzung von weniger als 3 Stunden / Woche, einmal im Jahr zu schmieren. Bei der Nutzung von 3-4 Stunden / Woche, alle sechs Monate und bei der Nutzung von mehr als 5 Stunden / Woche, alle drei Monate zu schmieren. Die Schmierung erfolgt durch Hineintropfen von Silikonöl in die Wartungsöffnung. Dazu starten Sie das Laufband mit einer geringen Geschwindigkeit, entfernen Sie den Gummistopfen und tropfen Sie etwas Silikonöl (ca. 5 ml) in die Öffnung ein. (Achtung: Zuviel Schmiermittel kann ein Durchrutschen der Lauffläche zur Folge haben.)

2. Einstellen des Laufbandes:

1. Stellen Sie das Laufband im manuellen Programm auf 3 -5km/h ein.
2. Benutzen Sie den Innensechskantschlüssel (25) um an den Endkappen (21+22) das Band mittig auszurichten.
3. Um die Lauffläche nach Links auszurichten, drehen Sie die rechte Seite im Uhrzeigersinn.
4. Um die Lauffläche nach Rechts auszurichten, drehen Sie die linke Seite im Uhrzeigersinn.
5. Sollte eine dauerhafte Ausrichtung der Lauffläche wie o. g. nicht möglich sein liegt eine Beschädigung der Lauffläche vor, welche dann ausgetauscht werden sollte.

Hinweis: Achten Sie darauf, dass die Lauffläche möglichst mittig läuft. Sobald sich diese zu weit aus der Mitte schiebt (über 10mm) sollte die Lauffläche wieder mittig nachjustiert werden.

3. Durchrutschen des Bandes:

1. Die Lauffläche ist nicht richtig gespannt. Beide Schrauben an den Endkappen etwas fester schrauben.
2. Der Keilriemen ist nicht richtig gespannt.
3. Zuviel Schmiermittel mit einem Tuch entfernen.

4. Keine Anzeige:

1. Überprüfen ob Stecker in der Steckdose und ob die Steckdose Strom hat.
2. Überprüfen ob Hauptschalter am Grundrahmen eingeschaltet und Sicherheits-Clip richtig am Computer positioniert ist.
3. Überprüfen ob die Steckverbindungen im Standrohr rechts zusammengesteckt sind.

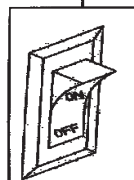
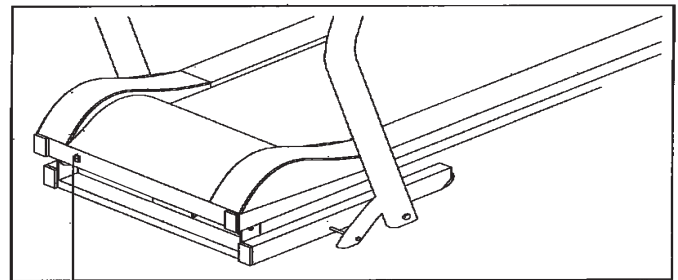
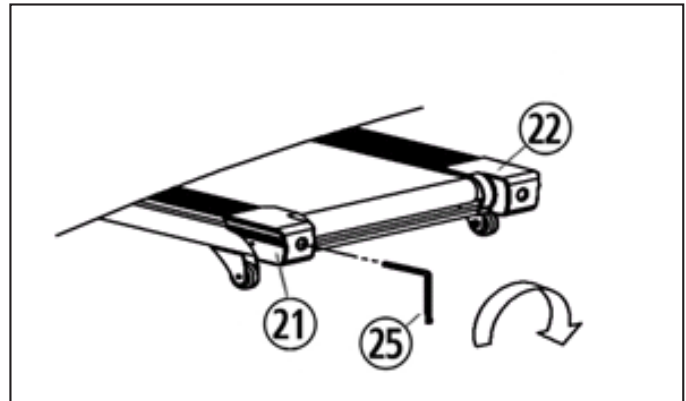
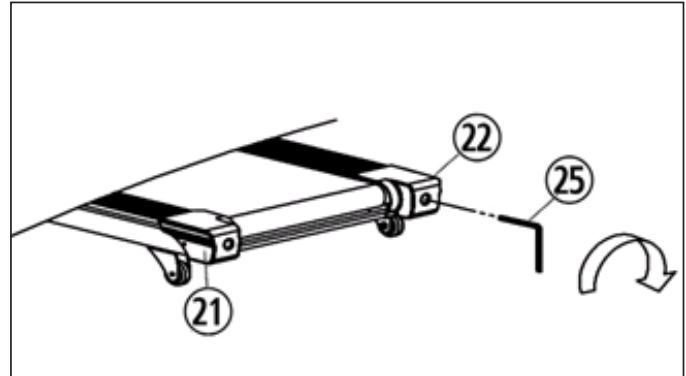
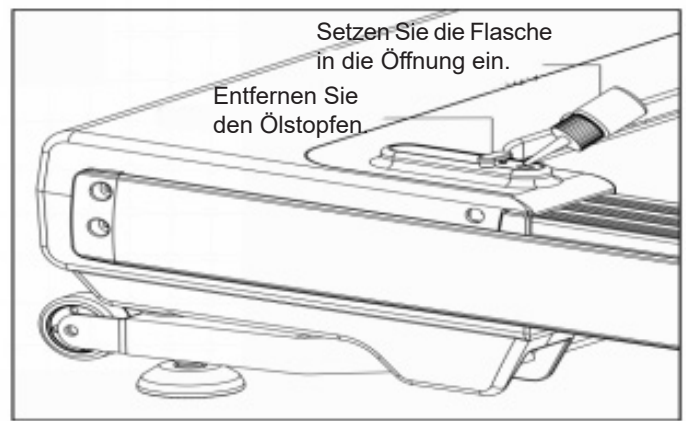
ACHTUNG ! Bei Überprüfung der Computer-Steckverbindungen grundsätzlich den Netzstecker ziehen.

5. Fremde Betriebsgeräusche

1. Überprüfung aller Schraubverbindungen auf festen Sitz.
2. Überprüfen ob der Flachriemen in Ordnung ist.
3. Überprüfen ob die Lauffläche in Ordnung ist.

Bemerkung:

Sollten Sie den Fehler nicht anhand der beschriebenen Hilfen finden, kontaktieren Sie den Verkäufer oder Hersteller.





Anzeigen:

ENTFERNUNG/KCAL:

Zeigt wie weit Sie gelaufen sind in Kilometer und die ca. verbrauchten Kilokalorien in kcal im Wechsel von 6 Sekunden an.

ZEIT:

Zeigt wie lange Sie gelaufen sind in Minuten.

GESCHWINDIGKEIT:

Zeigt die Geschwindigkeit des Laufbandes in Kilometer pro Stunde an.

Tasten:

[START]-Taste:

Durch Drücken dieser Taste startet das ausgewählte Programm und die Lauffläche läuft 3 Sekunden verzögert an.

[STOP]-Taste:

Drücken dieser Taste während des Trainings unterbricht das ausgewählte Programm und die Lauffläche läuft verzögert aus. Innerhalb von 5 Min. kann das Programm durch Drücken der [START]-Taste fortgesetzt oder durch erneutes Drücken der [STOP]-Taste beendet werden. Vorgabewerte können durch Drücken der [STOP]-Taste auf 0 gesetzt werden.

[EINGABE]-Taste:

Durch Drücken dieser Taste wählt man das Vorgabe-Programm aus. (Vorgabemöglichkeit: Zeit/ Distanz/Kalorien).

[PROG.]-Taste: (Programm)

Mit der dieser Taste kann eines der Trainingsprogramme ausgewählt werden. (Trainingsprogramme P1 - P15), (HP1, HP2, HP3 OPTIONAL für Pulsgurtbetrieb)

[+]-Taste:

Drücken dieser Taste erhöht die Geschwindigkeit während des Betriebs des Laufbandes. Bei Stillstand können Eingabewerte erhöht werden.

[-] Taste:

Drücken dieser Taste verringert die Geschwindigkeit während des Betriebs des Laufbandes. Bei Stillstand können Eingabewerte vermindert werden.

[4/8] Direktwahltasten:

Durch Drücken einer dieser Tasten wird das Laufband direkt auf die Geschwindigkeit von 4km/h oder 8km/h eingestellt.

Inbetriebnahme

Manuelles Programm

1. Stecken Sie den Netzstecker in eine vorschriftsmäßig installierte Steckdose (220V-240V, 50Hz-60Hz) und schalten Sie den Netzschalter unten vorne am Grundgerät ein.
2. Stellen Sie sich auf die seitlichen Trittleisten.
3. Legen Sie den Sicherheits-Clip an Ihre Trainings Kleidung (z. B. Hosenbund) an und stecken Sie ihn in die entsprechende Aufnahme am Computer und der Computer zeigt das manuelle Programm an und ist startbereit.
4. Drücken Sie die [START]-Taste um das Laufband zu starten. Nach einem 3 Sek. Count- Down setzt sich die Lauffläche in Bewegung. Unmittelbar nach Anlauf des Bandes auf das Laufband gehen und der eingestellten Geschwindigkeit folgen.

Zeit- Programm:

Drücken Sie die [EINGABE]-Taste bis die ZEIT-Anzeige aufleuchtet. Die ZEIT/PULS Anzeige zeigt einen Vorschlag von 30:00 Minuten an. Diesen können Sie auf Wunsch mit den [+/-] Tasten verändern. (Vorgabemöglichkeit 5:00-99:00Minuten.) Starten Sie das Programm nach Vorgabe der Zeit mit der [START]-Taste und der Vorgabewert zählt rückwärts bis auf „0“. Ist dieser Wert erreicht ertönt ein Signal und das Laufband stoppt.

Entfernungs- Programm:

Drücken Sie die [EINGABE]-Taste bis die ENTFERNUNG-Anzeige aufleuchtet. Auf der ENTFERNUNG/KCAL Anzeige wird ein Vorschlag von 1,00KM angezeigt. Diesen können Sie auf Wunsch mit den [+/-]-Tasten verändern (Vorgabemöglichkeit 0,50-99,9KM) Starten Sie das Programm nach Vorgabe der Entfernung mit der [START]-Taste und der Vorgabewert zählt rückwärts bis auf „0“. Ist dieser Wert erreicht ertönt ein Signal und das Laufband stoppt.

Kalorien- Programm:

Drücken Sie die [EINGABE]-Taste bis die KCAL-Anzeige aufleuchtet. Auf der ENTFERNUNG/KCAL Anzeige wird ein Vorschlag von 50,0 KCAL angezeigt. Diesen können Sie auf Wunsch mit den / Tasten abändern. (Vorgabemöglichkeit 10-990 KCAL) Starten Sie das Programm nach Vorgabe der Kalorien mit der [START]-Taste und der Vorgabewert zählt rückwärts bis auf „0“. Ist dieser Wert erreicht ertönt ein Signal und das Laufband stoppt.

Geschwindigkeitsprogramme P1-P15

Wählen Sie mittels der [PROG.]-Taste zwischen 15 unterschiedlichen Geschwindigkeitsprogrammen aus. In diesen Programmen wird die vorgegebene Zeit in 20 Teilintervalle unterteilt und die Geschwindigkeit ändert sich automatisch wie in nachfolgender Tabelle ausgewiesen ist. Durch Drücken der [START]-Taste wird das Programm gestartet. Nach Ablauf des Programms ertönt ein Signal und das Laufband stoppt. Um das Programm zu unterbrechen drücken Sie die [STOP]-Taste.

↓ Programm	Zeit →	Programme in 20 Zeiteinteilungen																			
		1	2	3	4	5	6	7	8	9	10	11	12	13	14	15	16	17	18	19	20
P01	Km/h	2	3	3	4	5	3	4	5	5	3	4	5	4	4	4	2	3	3	5	3
P02	Km/h	2	4	4	5	6	4	6	6	6	4	5	6	4	4	4	2	2	5	4	2
P03	Km/h	2	4	4	6	6	4	7	7	7	4	7	7	4	4	4	2	4	5	3	2
P04	Km/h	3	5	5	6	7	7	5	7	7	8	8	5	9	5	5	6	6	4	4	3
P05	Km/h	2	4	4	5	6	7	7	5	6	7	8	8	5	4	3	3	6	5	4	2
P06	Km/h	2	4	4	4	5	6	8	8	6	7	8	8	6	4	4	2	5	4	3	2
P07	Km/h	2	3	3	3	4	5	3	4	5	3	4	5	3	3	3	6	6	5	3	3
P08	Km/h	2	3	3	6	7	7	4	6	7	4	6	7	4	4	4	2	3	4	4	2
P09	Km/h	2	4	4	7	7	4	7	8	4	8	9	9	4	4	4	5	6	3	3	2
P10	Km/h	2	4	5	6	7	5	4	6	8	8	6	6	5	4	4	2	4	4	3	3
P11	Km/h	2	5	8	10	7	7	10	10	7	7	10	10	5	5	9	9	5	5	4	3
P12	Km/h	3	4	9	9	5	9	5	8	5	9	7	5	5	7	9	9	5	7	6	3
P13	Km/h	3	6	7	5	9	9	7	5	5	7	9	5	8	5	9	5	9	9	4	3
P14	Km/h	2	2	4	5	6	5	4	3	2	1	2	3	4	5	6	5	4	3	2	1
P15	Km/h	2	4	6	8	6	6	4	4	2	2	2	4	6	8	6	6	4	4	2	2

Pulsmessfunktion

Optional können Sie für die Pulsmessung einen kompatiblen Pulsgurt (uncodiert mit Übertragungsfrequenz von 5.0-5,5kHz) verwenden (Christopeit-Sport Pulsgurt: 9309). Der gemessene Pulswert wird in der Pulsanzeige angezeigt. Reaktion Dauer beträgt 30sec.

Achtung: Die Pulsmessung ist nicht für medizinische Zwecke geeignet.

Sicherungs- Clip

Der Sicherungsclip dient zu Absicherung in Notfällen. Er muss am Computer angebracht sein um Eingaben zu machen und das Laufband zu starten. Legen Sie den Sicherungs-Clip bei jedem Training an. Es dient zu Ihrer Sicherheit, damit bei Notabstieg das Laufband schnell stoppt. Befindet sich der Sicherungs-Clip nicht auf dem Computer zeigt der Computer die Fehlermeldung „- -“ an. Durch Auflegen des Sicherungs-Clips werden alle Werte auf null gesetzt und der Computer ist startbereit.

Vor dem Training testen Sie die Funktion des Sicherheitsclips. Dafür starten Sie das Laufband mit der geringsten Geschwindigkeit und ziehen sie dann den Sicherheitsclip heraus. Das Laufband muss sofort stoppen.

Fehlercodes und Fehlerdiagnose

Bei Funktionsstörungen kann nebenstehende Auflistung von Fehlermeldungen eine Hilfe für versierte Personen sein. Grundsätzlich gilt, dass elektrische Reparaturarbeiten nur unter Einhaltung der einschlägigen Sicherheitsvorschriften durchzuführen sind. Nähere Informationen und Hilfestellung bei Funktionsstörungen gibt unsere Service-Abteilung (Kontaktaten siehe letzte Seite).

Problem	Mögliche Ursache	Mögliche Lösung
----	Sicherheitsclip nicht in Position:	1. Legen Sie den Sicherungs-Clip auf die entsprechende Stelle am Computer. 2. Tauschen Sie den Sicherungs-Clip aus oder die Sicherheits-Clip Aufnahme. 3. Tauschen Sie den Computer aus.
E01	Kommunikationsunterbrechung oder fehlerhafte Kommunikation zwischen Computer und Steuerung:	1. Schalten Sie das Laufband aus und ziehen Sie den Netzstecker. 2. Überprüfen Sie die Steckverbindungen an den Verbindungskabeln. 3. Überprüfen Sie die Steckverbindungen an der Steuerplatine.
E02	Fehlspannungsschutz:	Das Antriebssystem stellt eine Spannungsproblematik fest. 1. Schalten Sie das Laufband aus und ziehen Sie den Netzstecker. 2. Stellen Sie sicher, dass die Spannungsversorgung richtig ist. 3. Geht ein Brandgeruch von der Steuerung aus sollte die Steuerung ausgetauscht werden. 4. Stecken Sie die Motorkabel an der Steuerplatine ab und wieder erneut an.
E03	Sensorimpuls fehlt:	1. Schalten Sie das Laufband aus und ziehen Sie den Netzstecker. 2. Überprüfen Sie das Sensorkabel auf ordnungsgemäßen Sitz und evtl. Austausch bei Beschädigung/Nichtfunktion.
E05	Überlastungsschutz	Das Antriebssystem stellt eine Überlastung fest. 1. Stellen Sie sicher, dass die Spannungsversorgung richtig ist. 2. Überprüfen Sie ob die Schmierung der Laufflächenunterseite in Ordnung ist und die Lauffläche nicht seitlich klemmt. 3. Sind bei Betrieb abnormale Geräusche vom Motor zu hören sind sollte der Motor ausgetauscht werden. 4. Geht ein Brandgeruch von der Steuerung aus sollte die Steuerung ausgetauscht werden.
E07/E08	EEPROM defekt	Steuerplatine austauschen
Motor startet nicht	Das Motorkabel ist beschädigt oder falsch angeschlossen. Die Sicherung auf der Steuerplatine ist defekt. Die Steuerplatine ist durchgebrannt. Der Motor ist durchgebrannt.	Überprüfen das Motorkabel. Überprüfen Sie, ob die Sicherung in Ordnung ist, und tauschen Sie die Sicherung ggf. aus. Tauschen Sie die Steuerplatine aus. Tauschen Sie den Motor aus

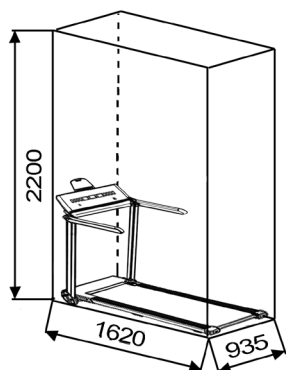
Öl Wartung Erinnerung

Wenn das Laufband in Betrieb ist und die Gesamtdistanz mehr als 300 Km beträgt, werden in den Zeitfenstern die Uhrzeit und das Silikon Öl abwechselnd angezeigt, und es ertönt ein Summton, der den Benutzer daran erinnert, dass Silikon Öl nachgefüllt werden muss. In diesem Zustand kann durch Drücken der [STOP]-Taste die Erinnerung aufgehoben und der kumulierte Distanz auf Null gesetzt werden. Außerdem um die kumulative Distanz anzuzeigen ziehen Sie den Sicherheitsschlüssel heraus und drücken Sie die [EINGABE] und [PROG] Tasten länger als 3 Sekunden. Wenn Sie die Funktion deaktivieren möchten, drücken Sie erneut die [EINGABE] und [PROG] Tasten länger als 3 Sekunden.

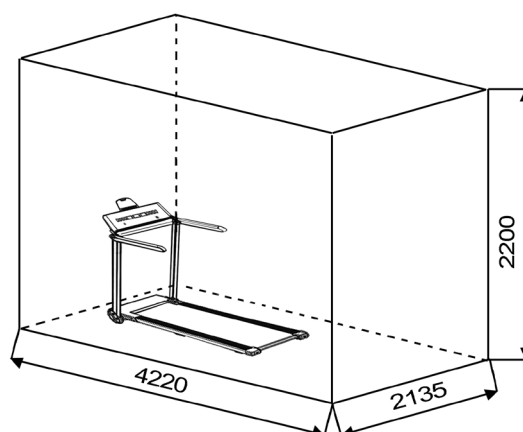
Ruhezustand

Wenn sich das Laufband länger als 10 Minuten nicht verwendet wird, schaltet sich der Computer in den Standby-Betrieb.

Trainingsfläche in mm
(für Gerät und Benutzer)



Freifläche in mm
(Trainingsfläche und Sicherheitsfläche (umlaufend 60cm))



Die freie Fläche in den Zugangsrichtungen des Laufbandes muss mindestens ein Fläche von (0,6 m + die Trainingsfläche) aufweisen. Während des Betriebs muss hinter dem Laufband ein freier Sicherheitsbereich von mindestens 2000 mm Länge und mindestens der Breite des Laufbands vorhanden sein.

Trainingsanleitung Allgemein

Um spürbare, körperliche und gesundheitliche Verbesserungen zu erreichen, müssen für die Bestimmung des erforderlichen Trainingsaufwandes folgende Faktoren beachtet werden:

1. INTENSITÄT:

Die Stufe der körperlichen Belastung beim Training muß den Punkt der normalen Belastung überschreiten, ohne dabei den Punkt der Atemlosigkeit und /oder der Erschöpfung zu erreichen. Ein geeigneter Richtwert kann dabei der Puls sein. Mit jedem Training steigt die Kondition und somit sollte man die Trainingsanforderungen anpassen. Dieses ist durch eine Verlängerung der Trainingsdauer, einer Erhöhung der Schwierigkeitsstufen oder Veränderung der Trainingsart möglich.

2. TRAININGSPULS

Um den Trainingspuls zu bestimmen können Sie wie folgt vorgehen. Bitte beachten Sie, dass es sich hier bei um die Richtwerte handelt. Wenn Sie gesundheitliche Probleme haben oder unsicher sind, wenden Sie sich an einen Arzt oder Fitnesstrainer.

01: Maximalpuls-Berechnen

Die Ermittlung des maximalen Pulswertes kann auf vielen unterschiedlichen Wegen erfolgen, da der Maximalpuls von viel Faktoren abhängig ist. Zur Berechnung nimmt man gerne die Faust-Formel (Maximalpuls = 220 - Lebensalter). Diese Formel ist sehr allgemein gehalten. Sie wird in viele Heimsportprodukten verwendet, um den Maximalpuls zu bestimmen. Wir empfehlen Ihnen die **Sally Edwards-Formel**. Diese Formel berechnet den Maximalpuls genauer und berücksichtigt das Geschlecht, Alter und Körpergewicht.

Sally Edwards-Formel :

Männer:

Maximalpuls = 214 - (0,5 x Lebensalter) - (0,11 x Körpergewicht)

Frauen:

Maximalpuls = 210 - (0,5 x Lebensalter) - (0,11 x Körpergewicht)

02: Trainingspuls-Berechnen

Der optimale Trainingspuls wird durch das Ziel des Trainings festgelegt. Dafür wurden Trainingszonen definiert.

Gesundheits - Zone: REKOM - Regeneration und Kompensation
Geeignet für: Anfänger / Trainingsart: sehr leichtes Ausdauertraining / Ziel: Erholung und Förderung der Gesundheit. Aufbau der Grundkondition.

Trainingspuls = 50 bis 60% von dem Maximalpuls

Fettstoffwechsel - Zone: GA1 - Grundlagen - Ausdauertraining 1
Geeignet für Anfänger und Fortgeschrittene / Trainingsart: leichtes Ausdauertraining / Ziel: Aktivierung des Fettstoffwechsels (Kalorienverbrennung). Verbesserung der Ausdauerleistung.

Trainingspuls = 60 bis 70% vom Maximalpuls

Aerobe - Zone: GA1/2 - Grundlagen - Ausdauertraining 1 bis 2
Geeignet für Anfänger und Vortgeschrittene / Trainingsart: moderates Ausdauertraining. / Ziel: Aktivierung des Fettstoffwechsels (Kalorienverbrennung), Verbesserung der Aerobenleistung, Steigerung der Ausdauerleistung.

Trainingspuls = 70 bis 80% vom Maximalpuls

Anaerobe - Zone: GA2 - Grundlagen - Ausdauertraining 2
Geeignet für Fortgeschrittene und Leistungssportler / Trainingsart: moderates Ausdauertraining oder Intervalltraining / Ziel: Verbesserung der Laktattoleranz, maximale Steigerung der Leistung.

Trainingspuls = 80 bis 90% vom Maximalpuls

Wettkampf - Zone: WSA - Leistung / Wettkampfttraining
Geeignet für Athleten und Hoch-Leistungssportler / Trainingsart: intensives Intervalltraining und Wettkampfttraining / Ziel: Verbesserung der max. Geschwindigkeit und Leistung. **Achtung!** Das Training in dem Bereich kann zu der Überlastung des Herz-Kreislauf-Systems und gesundheitliche Schäden führen.

Trainingspuls = 90 bis 100% vom Maximalpuls

Beispielrechnung:

Männlich, 30 Jahre alt und wiege 80 Kg. Ich bin Anfänger und möchte etwas Abnehmen und meine Ausdauerleistung steigern.

01: Maximal Puls - Berechnung

Maximalpuls = 214 - (0,5 x Lebensalter) - (0,11 x Körpergewicht)

Maximalpuls = 214 - (0,5 x 30) - (0,11 x 80)

Maximalpuls = ca. 190 Schläge/Min

02: Trainingspuls-Berechnen

Durch meine Ziele und Trainingsgrad past für mich die Fettstoffwechsel-Zone am besten.

Trainingspuls = 60 bis 70% von dem Maximalpuls

Trainingspuls = 190 x 0,6 [60%]

Trainingspuls = 114 Schläge/ Min

Nachdem Sie Ihren Trainingspuls für Ihre Trainingskondition oder Ziele ermittelt haben, können Sie mit dem Training beginnen. Die meisten Produkte von uns verfügen über Pulssensoren oder sind Pulsgurtkompatibel. Somit können Sie Ihren Puls während des Trainings überwachen. Wird die Pulsfrequenz nicht in der Computeranzeige angezeigt oder wollen Sie sicherheitshalber Ihre Pulsfrequenz, die durch eventuelle Anwendungsfehler o.ä. falsch angezeigt werden könnte, kontrollieren, können Sie zu folgenden Hilfsmitteln greifen:

- Puls-Messung auf herkömmliche Weise (Abtasten des Pulsschlages z.B. am Handgelenk und zählen der Schläge innerhalb einer Minute).
- Puls-Messung mit entsprechend geeigneten und geeichten Puls-Mess-Geräten (im Sanitäts- Fachhandel erhältlich).
- Pulsmessung mit weiteren Produkten wie Pulsuhr, Smartphone....

3. HÄUFGKEIT:

Die meisten Experten empfehlen die Kombination von einer gesundheitsbewußten Ernährung, die entsprechend dem Trainingsziel abgestimmt werden muß, und körperliche Ertüchtigungen drei- bis fünfmal in der Woche. Ein normaler Erwachsener muß zweimal pro Woche trainieren um seine derzeitige Verfassung zu erhalten. Um seine Kondition zu verbessern und sein Körpergewicht zu verändern benötigt er mindestens drei Trainingseinheiten pro Wochen. Ideal bleibt natürlich eine Häufigkeit von fünf Trainingseinheiten pro Woche.

4. GESTALTUNG DES TRAININGS

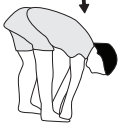
Jede Trainingseinheit sollte aus drei Trainingsphasen bestehen: „**Aufwärm-Phase**“, „**Trainings-Phase**“ und „**Abkühl-Phase**“. In der „Aufwärm-Phase“ soll die Körpertemperatur und die Sauerstoffzufuhr langsam gesteigert werden. Dieses ist durch gymnastische Übungen über eine Dauer von fünf bis zehn Minuten möglich. Danach sollte das eigentliche Training „Trainings-Phase“ beginnen. Die Trainingsbelastung sollte nach dem Trainingspuls gestaltet werden. Um den Kreislauf nach der „Trainings-Phase“ zu unterstützen und einem Muskelkater oder Zerrungen vorzubeugen, muß nach der „Trainings-Phase“ noch die „Abkühl-Phase“ eingehalten werden. In dieser sollten, fünf bis zehn Minuten lang, Dehnungsübungen und/oder leichte gymnastische Übungen durchgeführt werden.

Beispiel - Dehnübungen für die Aufwärm/- und Abkühl-Phasen

Starten Sie Ihre Aufwärmphase durch Gehen auf der Stelle für mind. 3 Minuten und führen Sie danach folgende gymnastische Übungen durch. Bei den Übungen nicht übertreiben und nur soweit ausführen bis ein leichtes Ziehen zu spüren ist. Diese Position dann etwas halten. Wir empfehlen die Aufwärmübungen zum Abschluss des Trainings erneut durchzuführen und das Training mit Ausschütteln der Extremitäten zu beenden.



Greifen Sie mit der linken Hand hinter den Kopf an die rechte Schulter und ziehen Sie mit der rechten Hand etwas an der linken Armbeuge. Nach 20Sek. Arm wechseln.



Beugen Sie sich soweit wie möglich nach vorn und lassen Sie die Beine fast durchgestreckt. Zeigen Sie dabei mit den Fingern in Richtung Fußspitze. 2 x 20Sek.



Setzen sie sich mit einem Bein gestreckt auf den Boden und beugen Sie sich vor und versuchen Sie den Fuß mit den Händen zu erreichen. 2 x 20Sek.



Knien Sie sich in weitem Ausfallschritt nach vorn und stützen Sie sich mit den Händen auf dem Boden ab. Drücken Sie das Becken nach unten. Nach 20 Sek. Bein wechseln.

5. MOTIVATION

Der Schlüssel für ein erfolgreiches Programm ist ein regelmäßiges Training. Sie sollten sich einen festen Zeitpunkt und Platz pro Trainingstag einrichten und sich auch geistig auf das Training vorbereiten. Trainieren Sie nur gut gelaunt und halten Sie sich stets Ihr Ziel vor Augen. Bei kontinuierlichem Training werden Sie Tag für Tag feststellen, wie Sie sich weiterentwickeln und Ihrem persönlichen Trainingsziel Stück für Stück näher kommen.

Stückliste-Ersatzteilliste TM 750S Best.-Nr. 1935 A

Technische Daten: Stand: 16.12.2024

Laufband ohne Montage direkt einsatzbereit

- 100% vormontiert
- Motor Dauerleistung 1,25 PS (0,935 kW), Motor Höchstleistung 1,75PS (1,25 kW)
- Geschwindigkeit: 1 km/h bis 16 km/h (in 0,1 km/h Schritten einstellbar)
- Optional Herzfrequenzmessung möglich, Empfänger für Pulsgurte (5.0-5,5kHz) im Computer eingebaut.
- Integrierte Schmierung der Lauffläche, kein lästiges Einreiben der Lauffläche mehr nötig
- 15 vorgegebene Trainingsprogramme mit programmierter Geschwindigkeitsregelung
- 1 manuelles Trainingsprogramm
- Direktwahltasten für 4 km/h / 8 km/h
- 4 professionelle Dämpfer für ein Laufen wie auf Waldboden für ein gelenkschonendes Training
- Sicherheitsbandstopp
- LED Display mit hinterleuchteten Soft-Touch-Tasten
- Display mit Anzeige von: Zeit, Entfernung, Geschwindigkeit, ca. Kalorienverbrauch und Pulsfrequenz (optional)
- Eingabe von persönlichen Grenzwerten wie Zeit, Entfernung und ca. Kalorienverbrauch möglich
- Halterung für Smartphone/Tablet am Computer integriert
- Geeignet bis zu einem Körpergewicht von max. 130 kg
- Abmessung der Lauffläche: ca. L 120 x B 45 cm
- elektrische Daten: 220-240V/50-60Hz /935 Watt

Gerätgewicht: ca. 45 kg

Stellmaße aufgebaut: ca. L 143 x B 81 x H 124 cm

Stellmaße zusammengeklappt liegend: ca. L 143 x B 81 x H 19 cm

Stellmaße zusammengeklappt stehend: ca. B 81 x H 145 x T 34 cm

Platzbedarf ca. 2,5 m²



Nach Öffnen der Verpackung bitte kontrollieren, ob alle Teile entsprechend der nachfolgenden Montageschritte vorhanden sind. Ist dies der Fall, können Sie mit dem Zusammenbau beginnen.

Wenn ein Bauteil nicht in Ordnung ist oder fehlt, oder wenn Sie in Zukunft ein Ersatzteil benötigen, wenden Sie sich bitte an:

Top-Sports Gilles GmbH
Friedrichstraße 55
42551 Velbert
Telefon: +49 (0) 20 51 / 60 67-0
Telefax: +49 (0) 20 51 / 60 67-44
e-mail: info@christopeit-sport.com
www.christopeit-sport.com

Dieses Laufband ist nur für den privaten Heimsportbereich gedacht und nicht für gewerbliche oder kommerzielle Nutzung geeignet. Heimsportnutzung Klasse H/C (Verwendung im Heimbereich, geringe Genauigkeit)

Abb.-Nr.	Bezeichnung	Abmessung	Menge	montiert an	ET-Nummer
1	Grundrahmen		1		33-1935-09-SW
2	Ölführung		1	1	36-1935-04-BT
3	Stützrohr links		1	1+5	33-1935-02-SW
4	Stützrohr rechts		1	1+5	33-1935-03-SW
5	Computerhalterung		1	3+4	36-1935-05-BT
6	Griffstütze links		1	3	36-1935-06-BT
7	Griffstütze rechts		1	4	36-1935-07-BT
8	Stützfuß		1	1	33-1935-07-SW
9	Rolle vorne		1	1	33-1935-05-SI
10	Rolle hinten		1	1	33-1935-06-SI
11	Radachse		2	1	36-1935-08-BT
12	Sicherheitsclip Aufnahme		1	36	36-1935-69-BT
13	Motor		1	1	33-1935-04-SI
14	Laufplatte		1	1	36-1935-10-BT
15L	Seitenleiste links		2	1	36-1935-11-BT
15R	Seitenleiste rechts		2	1	36-1935-71-BT
16	Lauffläche		1	9+10	36-1935-12-BT
17	Flachriemen		1	13	36-1935-13-BT
18	Motorverkleidung		1	102	36-1935-02-BT
19	Untere Motorverkleidung		1	1	36-1935-01-BT
20	Aufstellleiste		1	1	36-1935-14-BT
21	Linke Endkappe		1	1	36-1935-15-BT
22	Rechte Endkappe		1	1	36-1935-16-BT
23	Gummifuss		2	1	36-1935-17-BT
24	Gummidämpfer Mitte		2	14	36-1935-18-BT
25	Innensechskantschlüssel	5mm	1	-	36-9119-34-BT
26	Gummidämpfer hinten links		1	14	36-1935-20-BT
27	Kabel 3		1	-	36-1935-09-BT

Abb.-Nr.	Bezeichnung	Abmessung	Menge	montiert an	ET-Nummer
28	Vordere Motorverkleidung		1	1	36-1935-22-BT
29	Rad		2	11	36-1935-23-BT
30	Stützrohrschrauben		2	1	36-1935-24-BT
31	Netzanschlusskabel		1	103	36-98036113-BT
32	Schalter		1	19	36-1935-25-BT
33	Erdungskabel		1	1	36-1935-26-BT
34	Gummischeibe		4	57+96	36-9725-33-BT
35	Obere Abdeckung des Computerrahmens		1	5+36	36-1935-63-BT
36	Untere Abdeckung des Computerrahmens		1	5+35	36-1935-24-BT
37	Linke Motorverkleidung		1	1	36-1935-29-BT
38	Rechte Motorverkleidung		1	1	36-1935-30-BT
39	Äußere Rohrabdeckung links		1	3+42	36-1935-31-BT
40	Steuerplatine		1	1	36-1935-67-BT
41	Steuerkabel		1	1	36-1935-33-BT
42	Innere Rohrabdeckung links		1	3+39	36-1935-34-BT
43	Ölstopfen		1	18	36-1935-35-BT
44	Motor-Entstör-Ring		1	13	36-1241-19-BT
45	Kabel 1		1	-	36-1935-36-BT
46	Drehabdeckung		2	5	36-1935-37-BT
47	Wellenscheibe	5//30	4	7+57	39-10113-SW
48	Äußere Rohrabdeckung rechts		1	4+49	36-1935-38-BT
49	Innere Rohrabdeckung rechts		1	4+48	36-1935-39-BT
50	Ölflasche		1	-	36-1935-40-BT
51	Sicherheitsclip		1	35	36-1935-62-BT
52	Griffkappe		2	69	36-1935-42-BT
53	Innensechskantschraube	M8x12	2	2	39-9922
54	Innensechskantschraube	M6x65	2	1+10	39-10066-SW
55	Innensechskantschraube	M8x25	14	14	39-10455
56	Innensechskantschraube	M8x55	4	1	36-9718-43-BT
57	Griffschraube		2	3, 4, 68+69	36-1935-60-BT
58	Innensechskantschraube	M8x45	1	1+9	39-10124-VC
59	Zahnscheibe	6//16	3	54+58	39-10439
60	Positionierungsstift Kappe		1	62	36-1935-43-BT
61	Druckfeder		1	5+62	36-1935-44-BT
62	Positionierungsstift		1	5	36-1935-45-BT
63	Tab Klemme		1	64	36-1935-46-BT
64	Hintere Abdeckung der Tab Halterung		1	65	36-1935-47-BT
65	Vordere Abdeckung der Tab Halterung		1	64	36-1935-48-BT
66	Tab Halterung		1	64	36-1935-49-BT
67	Unterlage für die Tab Halterung		1	65	36-1935-50-BT
68	Griffpolster links		1	6	36-1935-51-BT
69	Griffpolster rechts		1	7	36-1935-52-BT
70	Äußere Griffverkleidung		2	68-69+71	36-1935-53-BT
71	Innere Griffverkleidung		2	68-69+72	36-1935-54-BT
72	Netzfilter		1	19	36-1940-59-BT
73	Spule		1	19	36-1940-58-BT
74	Selbstsichernde Mutter	M8	4	104	39-9918-CR
75	Sechskantschraube	M6x35	2	1	39-10435-CR
76	Unterlegscheibe	8//16	2	78	33-9962-CR
77	Federring	für M8	2	78	39-9864
78	Sechskantschraube	M8x15	2	1	39-9823
79	Äußere Stützrohrverkleidung unten		2	3-4+80	36-1935-55-BT
80	Innere Stützrohrverkleidung unten		2	3-4+79	36-1935-56-BT
81	Sechskantschraube	M6x10	6	37+38	39-10430-CR

1. Important Recommendations and Safety Information	Page 14
2. Assembly Instructions With Exploded Diagrams	Page 15 - 17
3. Maintenance and Adjusting	Page 18
4. Computer manual	Page 19 - 21
5. Training Instructions, Warm up exercises (Warm Up)	Page 22
6. Technical data	Page 23 - 25
7. Declaration of conformity	Page 74
8. Summary of Parts	Page 75

Dear customer,

We congratulate you on your purchase of this home training sports unit and hope that we will have a great deal of pleasure with it. Please take heed of the enclosed notes and instructions and follow them closely concerning assembly and use.

Please do not hesitate to contact us at any time if you should have any questions.

Top-Sports Gilles GmbH
Friedrichstraße 55
42551 Velbert



Important Recommendations and Safety Instructions

Our products are all TÜV-GS tested and therefore represent the highest current safety standards. However, this fact does not make it unnecessary to observe the following principles strictly.

1. Assemble the machine exactly as described in the installation instructions and use only the enclosed, specific parts of the machine contained in the assembly. Before assembling, verify the completeness of the delivery against the delivery notice and the completeness of the carton against the parts list in the installation and operating instructions.
2. Check the firm seating off all screws, nuts and other connections before using the machine for the first time and at regular intervals (every 1-2 months) to ensure that the trainer is in a safe condition. Replace defective components immediately and/or keep the equipment out of the use until repair.
3. Set up the machine in a dry, level place and protect it from moisture and water. Uneven parts of the floor must be compensated by suitable measures and by the provided adjustable parts of the machine if such are installed. Ensure that no contact occurs with moisture or water.
4. Place a suitable base (e.g. rubber mat, wooden board etc.) beneath the machine if the area of the machine must be specially protected against indentations, dirt etc.
5. Before beginning training, remove all objects within a radius of 2 metres from the machine.
6. Do not use aggressive cleaning agents to clean the machine and employ only the supplied tools or suitable tools of your own to assemble the machine and for any necessary repairs. Remove drops of sweat from the machine immediately after finishing training.
7. **WARNING!** Systems of the heart frequency supervision can be inexact. Excessive training can lead to serious health damage or to the death. Consult a doctor before beginning a planned training programme. He can define the maximum exertion (pulse, Watts, duration of training etc.) to which you may expose yourself and can give you precise information on the correct posture during training, the targets of your training and your diet. Never train after eating large meals.
8. Only train on the machine when it is in correct working order. Use original spare parts only for any necessary repairs. **WARNING:** Replace the worn parts immediately and keep this equipment out of use until repaired.
9. When setting the adjustable parts, observe the correct position and the marked, maximum setting positions and ensure that the newly adjusted position is correctly secured. Please remove the Tools you need to adjust after adjusting a new position.
10. Unless otherwise described in the instructions, the machine must only be used for training by one person at a time. The exercise time should not overtake 60 min./daily.
11. Wear training clothes and shoes which are suitable for fitness training with the machine. Your clothes must be such that they cannot catch during training due to their shape (e.g. length). Your training shoes should be appropriate for the trainer, must support your feet firmly and must have non-slip soles.

12. WARNING! If you notice a feeling of dizziness, sickness, chest pain or other abnormal symptoms, stop training and consult a doctor.

13. Never forget that sports machines are not toys. They must therefore only be used according to their purpose and by suitably informed and instructed persons.

14. For safety reasons, this product is not recommended for children. This device can be used by persons with limited physical, sensory or mental capabilities or lack of experience and knowledge if they have been supervised or have been instructed to use the device in a safe manner and take into account the dangers involved. The use of the device by unsupervised children must be prevented by taking appropriate measures.

15. Ensure that the person conducting training and other people never move or hold any parts of their body into the vicinity of moving parts.

16. At the end of its life span this product is not allowed to dispose over the normal household waste, but it must be given to an assembly point for the recycling of electric and electronic components. You may find the symbol on the product, on the instructions or on the packing.

The materials are reusable in accordance with their marking. With the re-use, the material utilization or the protection of our environment. Please ask the local administration for the responsible disposal place.

17. To protect the environment, do not dispose of the packaging materials or parts of the machine as household waste. Put these in the appropriate collection bins or bring them to a suitable collection point.

18. The maximum permissible load (=body weight) is specified as 130 kg. Evaluate your body weight before you starting the exercise.

19. If the connecting cable of this item is damaged, this must be replaced by the manufacturer or the customer service or with an electrically certified person.

20. The assembly and operating instructions is part of the product. If selling or passing to another person the documentation must be provided with the product.

21. The treadmill is only suitable for indoor use.

WARNING! Free-standing devices must be set up on a stable and level surface.

Attach the safety clip to your clothing before starting your workout. Stand on the sidebars when you start the treadmill. Always keep children away from the treadmill. Remove the safety clip when not in use and keep it out of the reach of children.

Depending on the intensity of the training, the drive components (such as motor, belts, rollers, bearings and running surface) can wear out.

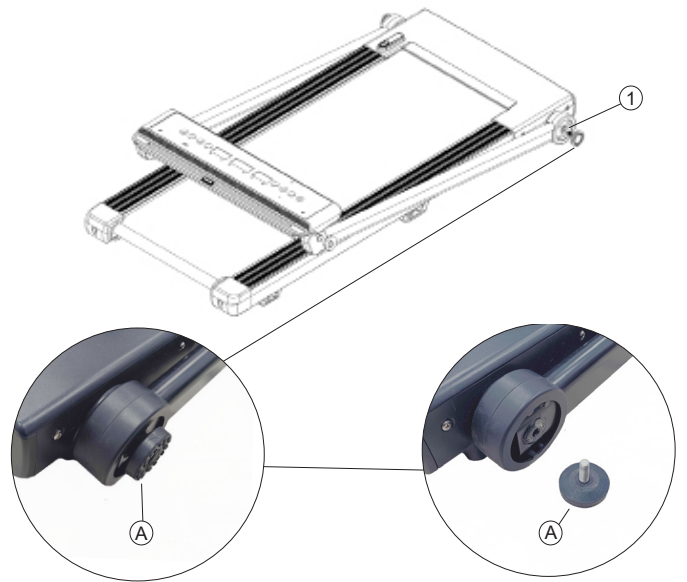
Unpacking and Operation

Before usage, observe our recommendations and safety instructions.

Step 1: Remove the treadmill and tools.

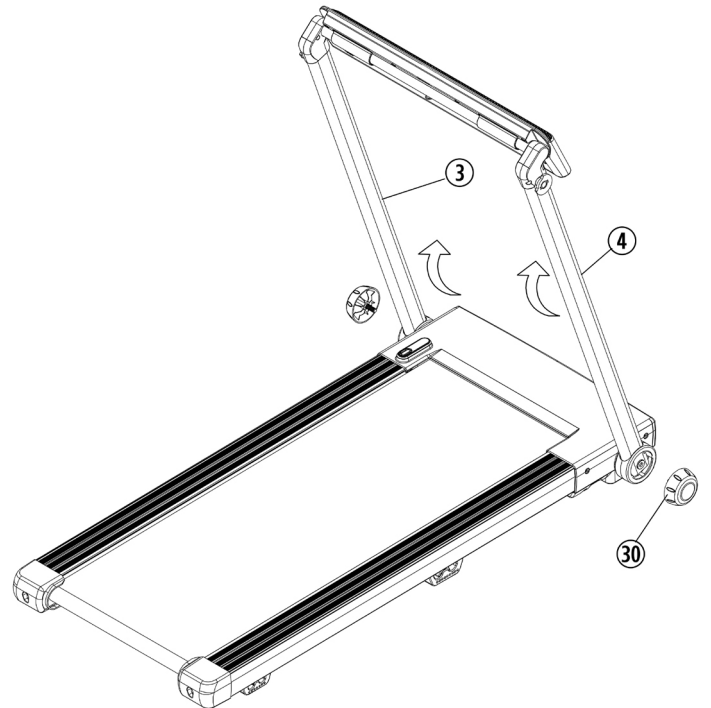
Remove small parts, loose packing material out of the box and then take out with help of a second person the preassembled frame of packaging. Put your hands below the main frame (1) and take care of no squeezing.

Remove the transport protection (A) from the base frame (1). These are no longer required and can be disposed of.



Step 2: Unfolding the support tubes (3+4)

Fold up the supports left and right (3+4). Support the two supports (3+4) with your hand to avoid falling and the associated risk of injury. Fasten this in an upright position by screwing in the support screws (30). (Make sure that the teeth match with each other at both sides.)



Step 3: Positioning the handles (6+7) and the computer (5).

ATTENTION: When assembly the hand bar, please attention the hole on the hand bar is downward.

1. Put the left handle (6) with holder at the left sidepost (3). Use small rotary knob (57) with nylon washer (34) to lock the handle tightly.

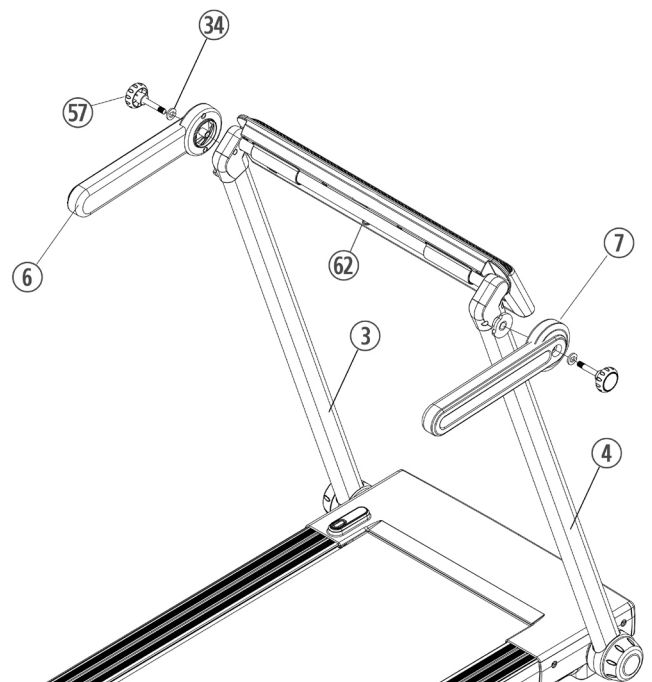
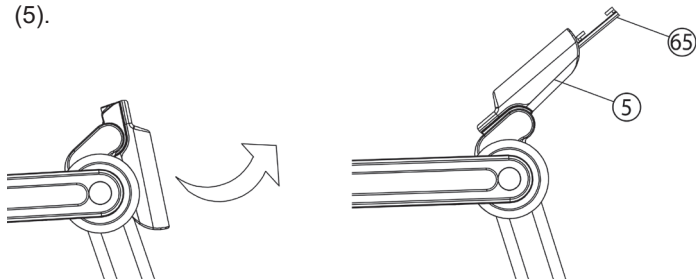
2. Put the right handle (7) at right sidepost (4).

3. After using for a time, if the handle is loose, please fasten the rotary knob (57) again.

4. Flip the computer (5) until the positioning pin (62) pops in.

5. Remove the protective film from the display if present.

6. Insert the tab holder (65) into the slot on the top of the computer (5).



Step 4:
Checks and How to start

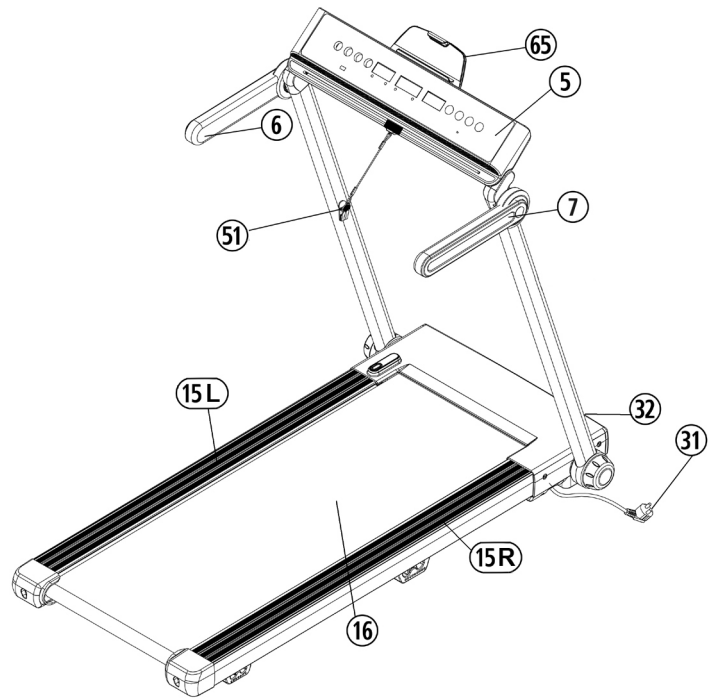
When everything is in order, connect the power supply cable (31) with wall power (220-240V~50-60Hz) and switch on the main switch (32) below the front frame.

Put the safety key (51) onto the computer (5) and the computer will show normal manual mode. Put the safety clip (51) at your exercising cloth and stand on the side rails (15).

Press Start-button and after a 3 sec. Count Down the treadmill start moving. Start walking onto the walk surface (16) when speed is slowly and follow the speed. Familiarize yourself with the machine at low speed settings.

Run in the middle of the running surface (16) and hold yourself tight at handgrips (6+7) if you feel insecure. Don't step on the side foot rails (15). Only run with look at the Computer on the treadmill during the running. In emergency case, step of the treadmill lateral and hold onto the handgrips (6+7).

Note:
Please keep the instructions in a safe place as it may be required for repairs or spare parts orders becoming necessary later.



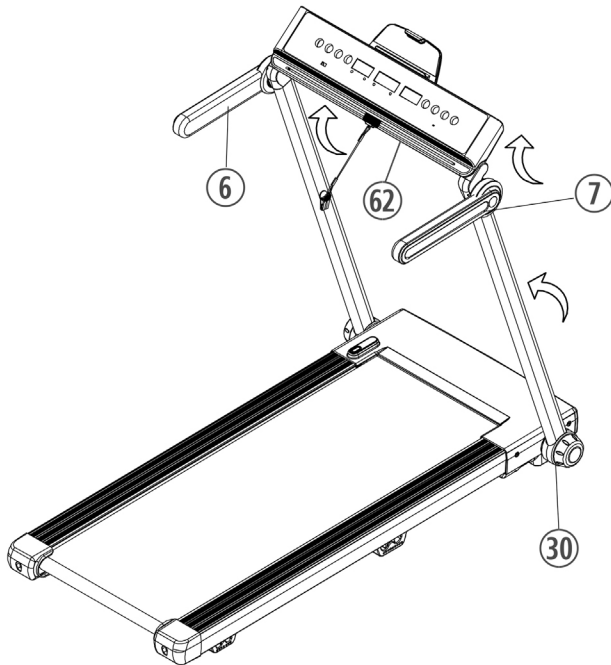
How to move/store/foldup your treadmill:

Before folding up the treadmill switch off at main switch, plug out from wall power and wait until the running surface totally stopped.

Don't start the treadmill in fold up position!

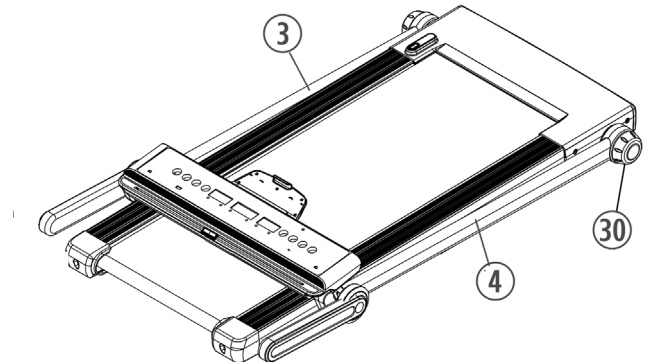
Step 1:

Pull out the positioning pin (62) and turn the computer (5) backwards. Put the left and right handles (6+7) in to vertical position.



Step 2:

Unlock the left and right supports (3+4) by screw out the support screws (30). Fold down the supports left and right side (3+4) with care and lock up the horizontally position of supports (3+4) by screw in the support screws (30). (Make sure that the lock engages each other.)

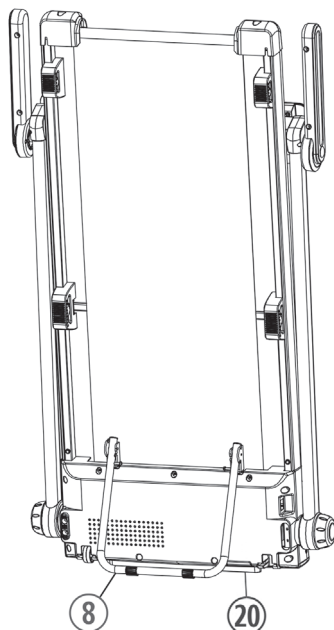


Step 3:

After folding, it is possible to store the flat product for example under a table or bed. For upright storage, place the treadmill in the upright position on the storage footpad (20). Hold the treadmill with one hand tightly and unfold the support foot (8) with the other hand. This by pulling the support foot (8) up and then bring it down until it clicks into place.

Please make sure that you really hear the base frame lock into main frame with "click" when you lift up the treadmill, or it will fall down and dangerous to user or pets etc.

Avoid upright storage or pay attention to sufficient fixation against drop down.



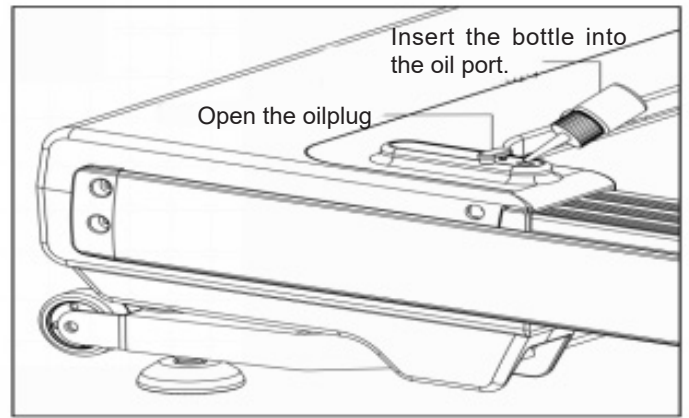
Step 4:

Fold out the treadmill in reverse order.

Maintenance and adjusting

1. Lubrication for the running belt:

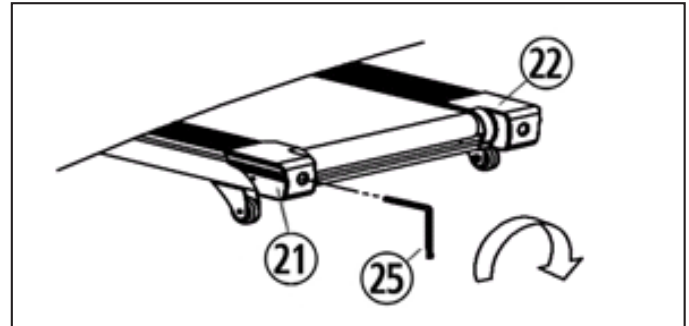
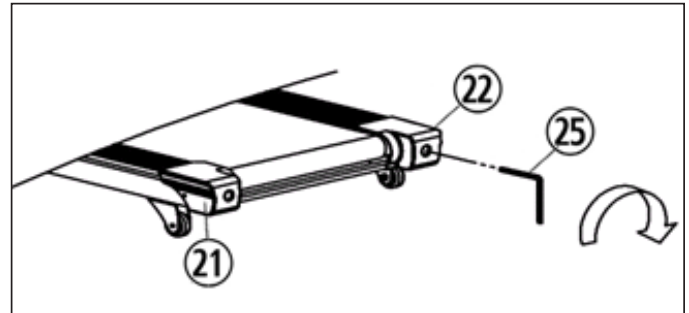
To ensure that the treadmill runs light and well over long term, the backside of running surface should always checked for lubricity and, if necessary, treated with silicone oil (no lubricant based on oil or petroleum). When using less than 3 hours / week, we recommend lubricating once a year, when using 3-4 hours / week, every six months and when using more than 5 hours / week, lubricate every three months. The lubrication takes place by the put in silicone oil into the maintenance opening. To do this, start the treadmill at a slow speed, remove the rubber plug, and dribble some silicone oil (approx. 5ml) into the opening. (Caution: Too much lubricant may cause the tread to slip.)



2. Adjusting running belt:

You need to adjust the walking belt to the normal position, per the following steps if it is off.

1. Set speed at 3-5km.
2. Using the allen wrench (25) for running belt adjustment to adjust the belt tension bolt on the end cap of the system frame.
3. If you want to move the belt towards left, turn the right tension bolt clockwise.
4. If you want to move the belt towards right, turn the left tension bolt clockwise.
5. If you have already done according to the steps above and it is still not at the good range, then the running belt should be damaged already, please contact your local dealer for replacement.



Note: Make sure that the running surface is as centered as possible. Once these moves too far from the center, (about 10 mm) it should be readjusted into the center.

3. Running belt slips:

1. Make sure the walking belt is not too loose.
2. Make sure the motor belt is not too loose.

4. No light on the Display:

1. Check if the power plug is properly connected.
2. Check if the safety key on the computer is in place.
3. Check if the wire in the right post is properly connected.

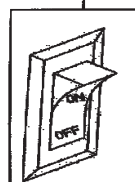
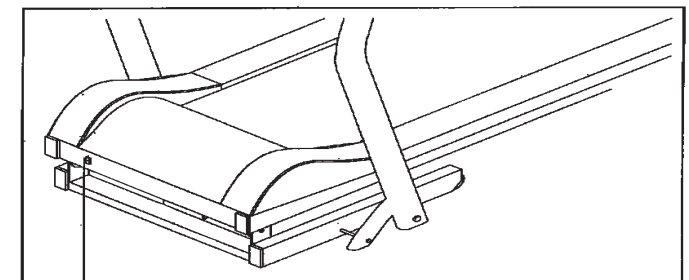
Remind ! Before you inspect any wire or electrician part, please ensure that the Power supply has been turned off.

5. Abnormal noise from the machine

1. Check if any screw of machine is loose.
2. Check if the motor belt is off.
3. Check if the running belt is off.

Note:

Please contact your local dealer if you have checked all the above listed things but the problem is still there.





Displays:

ENTFERNUNG/KCAL (DISTANCE/CAL) - Display:

Shows how far you have run in kilometers and the approx. consumed kilocalories in kcal every 6 seconds.

ZEIT (TIME) - Display:

Shows how long you ran in minutes.

GESCHWINDIGKEIT (SPEED) - Display :

Shows the speed of the treadmill in kilometers per hour.

Key-Function:

[START]-Key:

Press this key to start exercise program (motor starts running).

[STOP]- Key:

Press this key during exercise to interrupt the program (motor stops running). Within 5 min. you can press [START]-key again to continue this exercise program or press [STOP]-key again to finish this program. Pre-values can set to zero by pressing the [STOP] - key.

[EINGABE] -Key (ENTER):

Select key of Time-program, Distance-program or Calories-program.

[PROG.]-Key (Programs):

Press this key to select exercising programs ((P1- P15.) (HP1,HP2,HP3 OPTIONAL))

[+]-Key:

Press speed up -key increase settings or motor speed.

[-]-Key:

Press speed down -key decrease settings or motor speed.

Quick Speed -keys 4 and 8 km/h

Press one of these keys and the speed changes direct into 4 or 8 **Manual**

How to start manual mode:

Put in the AC plug in wall power (220V-240V, 50HZ-60HZ) and put on the power switch. Put safety clip on to the computer and it will show normal manual mode. Stand your feet on both side rails. Put the safety key at you exercise cloth and press [START]-key to start with exercising. After a 3 sec. count down, the motor begin to run slowly and you can step on the running belt and follow the speed. Adjust the speed with [+/-] keys into desired speed. If put off the safety clip from computer at any time, the motor stop slowly and the display will show „---“. After put on the safety key on computer the normal manually program will show. Press [+/-] key to adjust value of speed. Press quick speed key to adjust speed quickly. All values of the displays will counter up.

Time-Program:

Press the [EINGABE]-key once and the time display lights up. [ZEIT/ PULS] -Display shows a suggestion of 30:00 minutes. Press [+/-]-key to set value. The range is: 5:00-99:00min. If set a value the display counts up till zero and then stops running motor.

Distance-Program:

Press the [EINGABE]-key until the distance lights up. [DISTANCE/ CAL] Display shows a suggestion of 1:00 km/h. Press [+/-]-key to set value. The range is: 0,50- 99:90KM. If set a value the display counts up till zero and then stops running motor.

Calories-Program:

Press the [EINGABE]-key until the KCAL lights up. [DISTANCE/ CAL] Display shows a suggestion of 50,0 kcal. Press [+/-]-key to set value. The range is: 10-990 kcal. If set a value the display counts up till zero and then stops running motor.

Exercise programs P1-P15:

On the normal manual mode, press the [PROG.]-key to choose one of the exercise speed programs P1-P15. Each program is divided into 20 intervals of time and the speed changes as following program list shows. Initial setting time is 30min, set a time for training session and press [START]-key to start the program. Pressing [STOP]-key to have a break or finish earlier the program. Press [+/-]-key to adjust speed during the program if it is too quick or slow. With next intervals of time the speed level will change back to program mode. If the program runs till end of time the motor will stop running

Program	Time →	Programs in 20 intervals of time																			
		1	2	3	4	5	6	7	8	9	10	11	12	13	14	15	16	17	18	19	20
P01	Km/h	2	3	3	4	5	3	4	5	5	3	4	5	4	4	4	2	3	3	5	3
P02	Km/h	2	4	4	5	6	4	6	6	6	4	5	6	4	4	4	2	2	5	4	2
P03	Km/h	2	4	4	6	6	4	7	7	7	4	7	7	4	4	4	2	4	5	3	2
P04	Km/h	3	5	5	6	7	7	5	7	7	8	8	5	9	5	5	6	6	4	4	3
P05	Km/h	2	4	4	5	6	7	7	5	6	7	8	8	5	4	3	3	6	5	4	2
P06	Km/h	2	4	4	4	5	6	8	8	6	7	8	8	6	4	4	2	5	4	3	2
P07	Km/h	2	3	3	3	4	5	3	4	5	3	4	5	3	3	3	6	6	5	3	3
P08	Km/h	2	3	3	6	7	7	4	6	7	4	6	7	4	4	4	2	3	4	4	2
P09	Km/h	2	4	4	7	7	4	7	8	4	8	9	9	4	4	4	5	6	3	3	2
P10	Km/h	2	4	5	6	7	5	4	6	8	8	6	6	5	4	4	2	4	4	3	3
P11	Km/h	2	5	8	10	7	7	10	10	7	7	10	10	5	5	9	9	5	5	4	3
P12	Km/h	3	4	9	9	5	9	5	8	5	9	7	5	5	7	9	9	5	7	6	3
P13	Km/h	3	6	7	5	9	9	7	5	5	7	9	5	8	5	9	5	9	9	4	3
P14	Km/h	2	2	4	5	6	5	4	3	2	1	2	3	4	5	6	5	4	3	2	1
P15	Km/h	2	4	6	8	6	6	4	4	2	2	2	4	6	8	6	6	4	4	2	2

Pulse measurement function

Optionally, you can use a compatible pulse belt (uncoded with a transmission frequency of 5.0-5.5kHz) for pulse measurement (Christopeit-Sport Pulsebelt: 9309). The measured pulse value appear in the pulse display. **Caution:** The pulse measurement is not suitable for medical purposes.

Safety clip

The safety clip has an emergency function. In fear or danger or if you fall down or jumped from it, the safety clip will lose position at computer and stops the motor with break system. Put the safety key out from computer on any status, the display is „- -“, the buzzer beeps each second. Put the safety key on computer, then the display will enter normal manual mode. All parameter reset to zero.

Before training, test the function of the safety clip. To do this, start the treadmill at the lowest speed and then pull out the safety clip. The treadmill must stop immediately.

Meanings of error message codes

In case of malfunctions may adjoining list of error messages help for savvy people to get function back. Basically, electrical repairs only in compliance with the relevant safety rules which exists. For more information and assistance in case of malfunctions with our service department (contact details see last page.)

Problem	Potential reasons	Solutions
----	The safety lock is removed	<ol style="list-style-type: none"> 1. Put the safety clip in position 2. Change the safety clip or safety clip socket at computer. 3. If it's still not ok, than change the computer.
E01	Communication abnormality: abnormal communication between the controller and the electronic meter after powering on.	<ol style="list-style-type: none"> 1. Switch off the treadmill and plug out AC cable. 2. Check each section of communication cables from the electronic meter to the controller and ensure that all cables are well connected. 3. Check whether cables between the electronic meter and the controller are damaged; if yes, replace the damaged wire.
E02	Voltage-proof protection:	<ol style="list-style-type: none"> 1. Switch off the treadmill and plug out AC cable 2. Check whether the power supply voltage is less than 50% of the normal value. Please ensure-correct voltage and test again. 3. Check whether the controller emits the odor of burning; if yes, replace the controller. 4. Check whether motor cables are well connected; re-connect motor wires.
E03	No sensor signal:	<ol style="list-style-type: none"> 1. Switch off the treadmill and plug out AC cable. 2. Check whether the sensor cable is well plugged or whether it is damaged; plug it well or replace the sensor.
E05	Over-current protection:	<ol style="list-style-type: none"> 1. Check whether power supply voltage specifications is inconsistent or too low and use correct voltage specifications for re-test. 2. System self-protection is triggered under excessive current caused by the excessive load more than the rated value, or some place of the treadmill is jammed so that the motor cannot rotate; thus, the system start up self-protection against excessive current under excessive load; adjust the treadmill and restart it. 3. Check whether there is over-current sound or burning odor when the motor is running; replace the motor. 4. Check whether the controller emits abnormal odor; replace it if yes.
E07/E08	EEPROM defect	Replace the control board.
Motor will not start	<p>The motor cable is damaged or connected incorrectly.</p> <p>The fuse on the control board has been damaged or dropped.</p> <p>The control board is defect.</p> <p>The motor is defect.</p>	<p>Check the motor cable.</p> <p>Check the fuse. Reinsert it, or replace the fuse.</p> <p>Replace the control board.</p> <p>Replace the motor.</p>

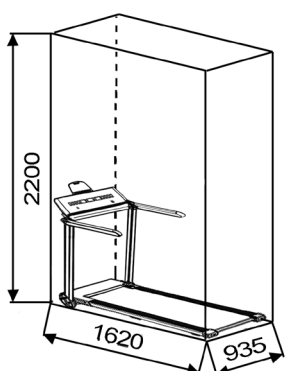
Remind add oil function

When the treadmill in running sate, the total distance more than 300 Km, the time windows will show time and OIL take turns, and have the buzzer sounds, it reminds the user need add the oil. At this state, press [STOP] button can eliminate the reminder and zero the cumulative distance. In addition, pull out the safety key, press the [EINGABE] and [PROG] more than 3 seconds will show cumulative distance. If you want eliminate, press the [EINGABE] and [PROG] more than 3 seconds again.

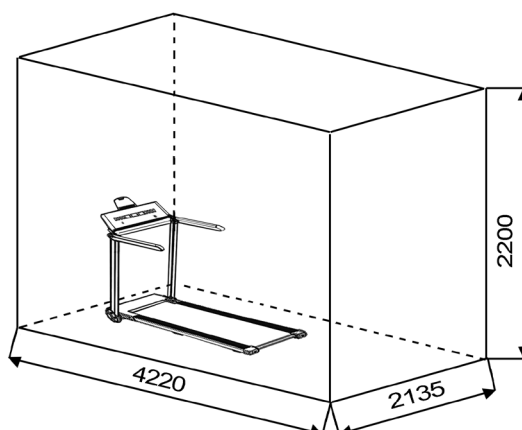
Hibernation

If the treadmill is not in use the display switch off into Standby Mode.

Training area in mm
(for home trainer and user)



Free area in mm
(Training area and security area
(rotating 60cm))



The free area in the directions of access to the treadmill must have at least an area of (0.6 m + the training area). During training, there must be a free safety area behind the treadmill of at least 2000 mm in length and at least the width of the treadmill.

General training instructions

You must consider the following factors in determining the amount of training effort required in order to attain tangible physical and health benefits.

1. INTENSITY:

The level of physical exertion during training must exceed the point of normal exertion, without going beyond the point of breathlessness and/or exhaustion. A suitable reference value can be the pulse. With each training session, the condition increases and therefore the training requirements should be adjusted. This is possible by extending the duration of the training, increasing the level of difficulty or changing the type of training.

2. TRAINING HEART RATE

To determine the training heart rate, you can proceed as follows. Please note that these are guide values. If you have health problems or are unsure, consult a doctor or fitness trainer.

01: Maximum heart rate calculation

The maximum pulse value can be determined in many different ways, since the maximum pulse depends on many factors. You can use the main-formula for the calculation (maximum heart rate = $220 - \text{age}$). This formula is very general. It is used in many home sport products to determine the maximum heart rate. We recommend the **Sally-Edwards-formula**. This formula calculates the maximum heart rate more precisely and takes gender, age and body weight into account.

Sally-Edwards-formula:

Men:

Maximum heart rate = $214 - (0.5 \times \text{age}) - (0.11 \times \text{body weight})$

Women:

Maximum heart rate = $210 - (0.5 \times \text{age}) - (0.11 \times \text{body weight})$

02: Training heart rate calculation

The optimal training heart rate is determined by the goal of the training. Training zones were defined for this.

Health - Zone: Regeneration and Compensation

Suitable for: Beginners / type of training: very light cardio training / goal: recovery and health promotion. Building the basic condition.

Training heart rate = 50 to 60% of the maximum heart rate

Fat-Metabolism - Zone: Basics endurance training 1

Suitable for beginners and advanced users / type of training: light cardio training / goal: activation of fat metabolism (calorie burning), improvement in endurance performance.

Training heart rate = 60 to 70% of the maximum heart rate

Aerobic - Zone: Basics endurance training 1 to 2

Suitable for beginners and advanced / type of training: moderate cardio training. / Aim: Activation of the fat metabolism (calorie burning), improving aerobic performance, Increase in endurance performance.

Training heart rate = 70 to 80% of the maximum heart rate

Anaerobic - Zone: Basics endurance training 2

Suitable for advanced and competitive athletes / type of training: moderate endurance training or interval training / goal: improvement of lactate tolerance, maximum increase in performance.

Training heart rate = 80 to 90% of the maximum heart rate

Competition - Zone: Performance / Competition Training

Suitable for athletes and high-performance athletes / type of training: intensive interval training and competition training / goal: improvement of maximum speed and power. **ATTENTION!** Training in this area can lead to overloading of the cardiovascular system and damage to health.

Training heart rate = 90 to 100% of the maximum heart rate

Sample calculation:

Male, 30 years old and weighs 80 kg. I am a beginner and would like to lose some weight and increase my endurance.

01: Maximum pulse - calculation

Maximum heart rate = $214 - (0.5 \times \text{age}) - (0.11 \times \text{body weight})$

Maximum heart rate = $214 - (0.5 \times 30) - (0.11 \times 80)$

Maximum pulse = approx. 190 beats/min

02: Training heart rate calculation

Due to my goals and training level, the fat metabolism zone suits me best.

Training heart rate = 60 to 70% of the maximum heart rate

Training heart rate = 190×0.6 [60%]

Training heart rate = approx. 114 beats/min

After you have set your training heart rate for your training condition or Once you have identified goals, you can start training. Most of our products have heart rate sensors or are heart rate belt compatible. So you can check your heart rate on the monitor during the workouts. If the pulse rate is not shown on the computer display or you want to be on the safe side and want to check your pulse rate, which could be incorrectly displayed due to possible application errors or similar, you can use the following tools:

- Pulse measurement in the conventional way (sensing the pulse beat, e.g. on the wrist and counting the beats within a minute).
- Heart rate measurement with suitable and calibrated heart rate measuring devices (available from medical supply stores).
- Heart rate measurement with other products such as heart rate monitors, smartphones....

3. FREQUENCY:

Most experts recommend the combination of a health-conscious diet, which must be adjusted according to the training goal, and physical exercise three to five times a week. A normal adult needs twice a week exercise to maintain its current condition. To improve his condition and change his body weight, he needs at least three training sessions per week. Ideal of course is a frequency of five training sessions per week.

4. TRAINING PLAN

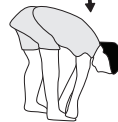
Each training session should consist of three training phases: „warm-up phase“, „training phase“ and „cool-down phase“. In the „warm-up phase“ the body temperature and the oxygen supply should be increased slowly. This is possible through gymnastic exercises over a period of five to ten minutes. After that you start with actual training „training phase“. The training load should be adapted according to the training heart rate. In order to support the circulation after the training phase and to preventaching or strained muscles later, it is necessary to follow the training phase with a cool-down phase. This should be consist of stretching exercises and/ or light gymnastic exercises for a period of five to ten minutes.

Example - stretching exercises for the warm-up and cool-down phases

Start your warm up by walking on the spot for at least 3 minutes and then perform the following gymnastic exercises to the body for the training phase to prepare accordingly. The exercises do not overdo it and only as far run until a slight drag felt. This position will hold a while.



Reach with your left hand behind your head to the right shoulder and pull with the right hand slightly to the left elbow. After 20sec. switch arm.



Bend forward as far forward as possible and let your legs almost stretched. Show it with your fingers in the direction of toe. 2 x 20sec.



Sit down with one leg stretched out on the floor and bend forward and try to reach the foot with your hands. 2 x 20sec.



Kneel in a wide lunge forward and support yourself with your hands on the floor. Press the pelvis down. Change after 20 sec leg.

5. MOTIVATION

The key to a successful program is regular training. You should set a fixed time and place for each day of training and prepare yourself mentally for the training. Only train when you are in the mood for it and always have your goal in view. With continuous training you will be able to see how you are progressing day by day and are approaching your personal training goal bit by bit.

Part-List + Spare-Part List TM 750S Order No. 1935 A

Technical data: Issue: 16.12.2024

Treadmill without assembly directly ready for use

- 100% pre-assembled
- Motor continuous power 1,25 PS (0,935 kW), maximum motor power 1,75 PS (1,25 kW)
- Speed: 1 km/h to 16 km/h (in 0,1 km/h steps adjustable)
- Optional heart rate measurement, receiver for 5.0-5.5kHz pulse belt is built into the computer
- Integrated lubrication of the tread, no annoying lubrication of running surface necessary
- 15 predetermined training programs with programmed speed control
- 1 manual program
- Direct selection keys for 4 km/h and 8 km/h
- 4 professional dampers for running like on the forest floor for a joint-gentle training
- Safety belt stop
- LED display with backlight touch buttons
- Display show: time, distance, speed, approx.. calorie consumption and pulse rate
- In the manual program it is possible to enter personal limits such as time, Distance and approx calorie consumption.
- Holder for tablet + smartphone
- Suitable for maximum body weight of 130 kg
- Measurement of run area (LxW): 120 x 45 cm
- Electrical data: 220-240V/50-60Hz /935 Watt

Product weight approx. 45 kg

Dimension approx. (LxWxH): 143 x 81 x 124 cm

Dimension folded (laid) (LxWxH): ca. L 143 x B 81 x H 19 cm

Dimension folded (standing) (LxWxH): ca. B 81 x H 145 x T 34 cm

Required space approx. 2.5 m²



Please check after opening the packing that all the parts shown in the following assembly steps are there. Once you are sure that this is the case, you can start assembly.

Please contact us if any components are defective or missing, or if you need any spare parts or replacements in future:

Top-Sports Gilles GmbH
Friedrichstraße 55
42551 Velbert
Telefon: +49 (0)20 51 / 60 67-0
Telefax: +49 (0)20 51 / 60 67-44
e-mail: info@christopeit-sport.com
www.christopeit-sport.com

This treadmill is created only for private Home sports activity and not allowed to us in a commercial or professional area. Home Sport use class H/C (home use, low accuracy)

Illustr. No.	Designation	Dimension mm	Quantity	Attached to Illustr. No.	ET-Number
1	Main frame		1		33-1935-09-SW
2	Oil guide		1	1	36-1935-04-BT
3	Upright tube left		1	1+5	33-1935-02-SW
4	Upright tube right		1	1+5	33-1935-03-SW
5	Computer frame		1	3+4	36-1935-05-BT
6	Handle support left		1	3	36-1935-06-BT
7	Handle support right		1	4	36-1935-07-BT
8	Stabilizer		1	1	33-1935-06-SW
9	Front roller		1	1	33-1935-05-SI
10	Rear roller		1	1	33-1935-06-SI
11	Wheel axis		2	1	36-1935-08-BT
12	Safety key fixing seat		1	36	36-1935-69-BT
13	DC motor		1	1	33-1935-04-SI
14	Running board		1	1	36-1935-10-BT
15 L	Side rail left		2	1	36-1935-11-BT
15 R	Side rail right		2	1	36-1935-71-BT
16	Running belt		1	9+10	36-1935-12-BT
17	Motor belt		1	13	36-1935-13-BT
18	Motor cover		1	102	36-1935-02-BT
19	Motor bottom cover		1	1	36-1935-01-BT
20	Storage foot pad		1	28	36-1935-14-BT
21	Left end cap		1	1	36-1935-15-BT
22	Right end cap		1	1	36-1935-16-BT
23	Main frame foot pad		2	1	36-1935-17-BT
24	Middle foot pad		2	14	36-1935-18-BT
25	Allen wrench (for running belt adjustment)	5mm	1	-	36-9119-34-BT
26	Rear foot pad		2	14	36-1935-20-BT
27	Cable 3		1	-	36-1935-09-BT

Illustr. No.	Designation	Dimension mm	Quantity	Attached to Illustr. No.	ET-Number
28	Motor front cover		1	1	36-1935-22-BT
29	Wheel		2	11	36-1935-23-BT
30	Support screw		2	1	36-1935-24-BT
31	AC power cable		1	103	36-98036113-BT
32	Power switch		1	19	36-1935-25-BT
33	Grounding cable		1	1	36-1935-26-BT
34	Nylon washer		4	57+96	36-9725-33-BT
35	Computer upper cover		1	5+36	36-1935-63-BT
36	Computer bottom cover		1	5+35	36-1935-64-BT
37	Motor left cover		1	1	36-1935-29-BT
38	Motor right cover		1	1	36-1935-30-BT
39	Outside upright tube cover left		1	3+42	36-1935-31-BT
40	Control board		1	1	36-1935-65-BT
41	Computer bottom cable		1	1	36-1935-67-BT
42	Inside upright tube cover left		1	3+39	36-1935-34-BT
43	Oil plug		1	18	36-1935-35-BT
44	Ferrite ring		1	13	36-1241-19-BT
45	Cable 1		1	-	36-1935-36-BT
46	Rotate cover		2	5	36-1935-37-BT
47	Wave washer	5//30	4	7+57	39-10113-SW
48	Outside upright tube cover right		1	4+49	36-1935-38-BT
49	Inside upright tube cover right		1	4+48	36-1935-39-BT
50	Oil bottle		1	-	36-1935-40-BT
51	Safety key		1	35	36-1935-62-BT
52	Hand bar plug		2	69	36-1935-42-BT
53	Inner - hex screw	M8x12	2	2	39-9922
54	Inner - hex screw	M6x65	2	1+10	39-10066-SW
55	Inner - hex screw	M8x25	14	14	39-10455
56	Inner - hex screw	M8x55	4	1	36-9718-43-BT
57	Hand bar screw		2	3, 4, 68+69	36-1935-60-BT
58	Inner - hex screw	M8x45	1	1+9	39-10124-VC
59	Serrated lock washer	6//16	3	54+58	39-10439
60	Locating pin head		1	62	36-1935-43-BT
61	Pressure spring		1	5+62	36-1935-44-BT
62	Locating pin		1	5	36-1935-45-BT
63	Tab holder clip		1	64	36-1935-46-BT
64	Tab holder back cover		1	65	36-1935-47-BT
65	Tab holder front cover		1	64	36-1935-48-BT
66	Tab holder base		1	64	36-1935-49-BT
67	Tab holder pad		1	65	36-1935-50-BT
68	Handle foam left		1	6	36-1935-51-BT
69	Handle foam right		1	7	36-1935-52-BT
70	Hand bar outside cover		2	68-69+71	36-1935-53-BT
71	Hand bar inside cover		2	68-69+72	36-1935-54-BT
72	Filter		1	19	36-1940-59-BT
73	Inductor		1	19	36-1940-58-BT
74	Nylon nut	M8	4	104	39-9918-CR
75	Hex screw	M6x35	2	1	39-10435-CR
76	Washer	8//16	2	78	33-9962-CR
77	Spring washer	for M8	2	78	39-9864
78	Hex screw	M8x15	2	1	39-9823
79	Upright tube outside bottom cover		2	3-4+80	36-1935-55-BT
80	Upright tube inside bottom cover		2	3-4+79	36-1935-56-BT
81	Hex screw	M6x10	6	37+38	39-10430-CR

Illustr. No.	Designation	Dimension mm	Quantity	Attached to Illustr. No.	ET-Number
82	Cross - head screw	4x10	30	37+38	39-10518
83	Audio cable		1	35	36-1142-30-BT
84	Overload protector		1	19	36-1352-30-BT
85	Connection Cable		1	35+41	36-1935-66-BT
86	Cross - head screw	4x20	18	-	39-10519
87	Cross - head screw	5x10	2	40	36 39-105199
88	Hex screw	M5x8	1	1	36-9990
89	Serrated lock washer	5//10	2	88	39-10111-SW
90	Spring washer	for M5	2	88	39-9870
91	Cross - head screw	5x13	50	66+102	36 39-105199
92	Cross - head screw	3x9	5	65	39-10127
93	Cross - head screw	3x10	4	64	39-10127
94	Cross - head screw	4x15	10	3+4+79	39-10515
95	Cross - head screw	4x20	4	23	39-10519
96	Hex screw	M6x10	4	3+4-39+48	36-9910
97	Reinforcing tube with cushion		1	1	33-1935-08-SI
98	Tube plug		2	8	36-1935-59-BT
99	Spring		2	8	36-1935-19-BT
100	Hex screw	M6x45	2	8	39-9825
101	Stabilizer foot pad		2	8	36-1935-21-BT
102	Motor cover fixation parts		6	37+38	36-1935-58-BT
103	Power socket		1	40	36-1935-27-BT
104	Screw	M8x20	4	105	39-10455
105	Motor mounting plate		4	13	33-1935-10-SW
106	Assembly and exercise instructions		1		36-1935-68-BT

1. Recommandations importantes et règles de sécurité	Page 26
2. Notice de montage avec écorchés	Page 27 - 29
3. Maintenance et réglages	Page 30
4. Manuel d'utilisation du calculateur électronique	Page 31 - 33
5. Recommandations pour l'entraînement Exercices d'échauffement (Warm Up)	Page 34
6. Nomenclature	Page 35 - 37
7. Déclaration de conformité	Page 74
8. Aperçu des pièces	Page 75

Chère cliente, cher client,

Nous vous félicitons pour l'achat de ce cycle d'entraînement intérieur et nous vous souhaitons beaucoup de plaisir avec.

Veillez respecter et suivre les indications et les instructions de montage et d'emploi.

Si vous avez des questions, vous pouvez bien sûr vous adresser à nous.

Très cordiales salutations

Top-Sports Gilles GmbH
Friedrichstraße 55
42551 Velbert



Recommandations importantes et consignes de sécurité

Nos produits sont systématiquement soumis au contrôle TÜV-GS et sont ainsi conformes aux normes de sécurité actuelles les plus élevées. Cependant, cela ne dégage pas de l'obligation de suivre strictement les indications suivantes.

1. Assemblez la machine exactement comme décrit dans les instructions d'installation et utilisez uniquement les pièces fournies avec la machine. Avant l'assemblage, vérifiez la complétude de la livraison en comparant la notice et la complétude du carton avec la liste des pièces dans les instructions d'installation et d'utilisation.

2. Avant la première utilisation et à intervalles réguliers (tous les 1 à 2 mois), contrôlez si tous les écrous, vis et autres raccords sont bien serrés, afin d'assurer un état de service sûr de l'appareil d'entraînement. Veillez à remplacer ou à enlever immédiatement les pièces défectueuses. Interdire l'accès à l'appareil, le cas échéant.

3. Mettre en place l'appareil à un endroit sec et plan, et le protéger contre l'humidité. Les inégalités du sol doivent être compensées par des mesures appropriées et par les pièces réglables de l'appareil, prévues à cet effet, si présentes. Il faut exclure tout contact avec l'humidité et l'eau.

4. Dans la mesure où le lieu de montage doit être protégé contre des points de pression, des saletés ou autres, prévoir un support antidérapant (p. ex. tapis en caoutchouc, plaque en bois etc.) sous l'appareil.

5. Avant de commencer l'entraînement, enlever tous les objets dans un rayon de 2 mètres autour de l'appareil.

6. Pour nettoyer l'appareil, ne pas utiliser de détergents agressifs, et pour le montage ainsi que d'éventuelles réparations, n'utiliser que les outils fournis ou des outils appropriés. Les traces de sueur sur l'appareil doivent être enlevées tout de suite après l'entraînement.

7. **RESPECT!** Des systèmes de la fréquence de coeur peuvent être inexacts. Le fait de s'entraîner excessif peut causer des dommages à la santé ou mener à la mort. Un entraînement inadéquat ou excessif peut entraîner des risques pour la santé. C'est pourquoi, avant de commencer un entraînement précis, il faut consulter un médecin. Ce dernier peut définir les sollicitations maximales (puls, watts, durée d'entraînement etc.) auxquelles on peut se soumettre, et donner des renseignements exacts sur les conditions de l'entraînement, les objectifs et l'alimentation. Il ne faut pas s'entraîner après un repas lourd.

8. Ne s'entraîner avec l'appareil que lorsque celui-ci est en parfait état de fonctionnement. Pour les réparations éventuelles, n'utiliser que des pièces de rechange originales. **RESPECT!** Si des parties sont excessivement chaudes à l'utilisation de l'appareil, les remplacer immédiatement et s'arrêter cet équipement de l'utilisation jusqu'à réparation.

9. Pour le réglage des pièces, faire attention à régler la bonne position ou la position de réglage maximale marquée, et à bloquer correctement la nouvelle position réglée.

10. Si rien d'autre n'est indiqué dans le mode d'emploi, l'appareil ne doit être utilisé que par une personne pour l'entraînement.


11. Il faut porter des vêtements et des chaussures adaptés à un entraînement fitness avec l'appareil. Les vêtements doivent être conçus de manière à ce que de par leur forme (p. ex. longueur), ils ne puissent pas rester accrochés pendant l'entraînement. Les chaussures d'entraînement doivent être choisies en fonction de l'appareil, doivent systématiquement bien tenir le pied et posséder une semelle antidérapante.

12. **RESPECT!** Si des sensations de vertige, des nausées, des douleurs dans la poitrine ou d'autres symptômes anormaux se font sentir, arrêter l'entraînement et consulter un médecin adapté.

13. Il faut savoir que les appareils de sport ne sont pas des jouets. C'est pourquoi, ils ne doivent être utilisés que de manière conforme à l'emploi prévu et uniquement par des personnes informées et initiées en conséquence.

14. Pour des raisons de sécurité, ce produit est déconseillé aux enfants. Cet appareil peut être utilisé par des personnes ayant des capacités physiques, sensorielles ou mentales limitées ou un manque d'expérience et de connaissances si elles ont été supervisées ou ont reçu l'instruction d'utiliser l'appareil de manière sûre et en tenant compte des dangers encourus. L'utilisation de l'appareil par des enfants non surveillés doit être évitée en prenant des mesures appropriées.

15. Il faut faire attention à ce que la personne qui s'entraîne, ainsi que d'autres personnes, ne se trouvent jamais dans la zone des pièces encore en mouvement.

16.  Ce produit ne peut pas être enlevé des déchets à la fin de sa durée de vie sur les déchets budgétaires normaux, main doit être livré à un point collectif pour le recyclage des appareils électriques et électroniques. Le symbole sur le produit du mode d'emploi ou de l'emballage fait rem arguer sur cela.

17. Dans l'intérêt de l'environnement, ne jetez pas les matériaux d'emballage et les pièces de l'appareil avec les ordures ménagères, mais jetez-les dans les conteneurs de collecte prévus à cet effet ou déposez-les dans des points de collecte appropriés.

18. La charge (=poids) maximale admise a été fixée à 130 kg. Avant de commencer l'entraînement, assurez-vous de ne pas dépasser le poids total admissible.

19. Si le câble d'alimentation est endommagé, il doit être remplacé par le fabricant, son personnel de service ou des personnes de qualification similaire afin d'éviter un danger.

20. Les instructions de montage et d'utilisation doivent être considérées comme faisant partie du produit. Cette documentation doit être fournie lors de la vente ou du passage du produit.

21. Le tapis de course ne convient qu'à une utilisation en intérieur. **RESPECT!** Les appareils autonomes doivent être installés sur une surface stable et plane.

Attachez le clip de sécurité à vos vêtements avant de commencer votre entraînement. Tenez-vous debout sur les barres latérales lorsque vous démarrez le tapis roulant. Tenez toujours les enfants éloignés du tapis roulant. Retirez le clip de sécurité lorsqu'il n'est pas utilisé et gardez-le hors de portée des enfants.

Selon l'intensité de l'entraînement, les composants d'entraînement (tels que le moteur, les courroies, les rouleaux, les roulements et la surface de roulement) peuvent s'user.

Déballez et utilisez.

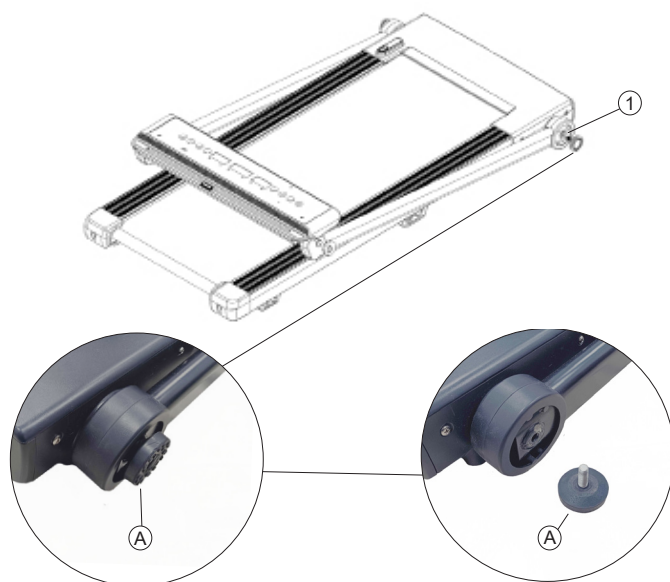
Il est strictement conseillé d'observer nos recommandations et consignes de sécurité avant de commencer le montage !

Étape n° 1:

Retrait de l'unité de base

Retirez tous les matériels et matériaux d'emballage en vrac hors de la boîte et viendra vous chercher à l'aide d'une deuxième personne le tapis de course complètement préassemblé sur. Levage dessous le châssis de base (1) et prêter attention à éventuellement écraser. Pas encore couper à travers la ceinture.

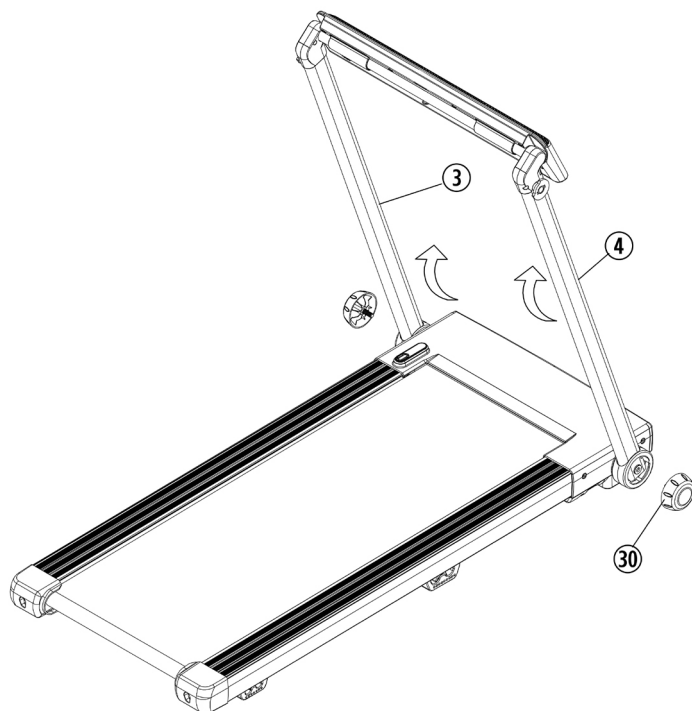
Retirez la protection de transport (A) du cadre de base (1). Ceux-ci ne sont plus nécessaires et peuvent être jetés.



Étape n° 2:

Déplier les tubes de support (3+4)

Soulevez avec précaution les deux tubes supports (3+4). Soutenez les deux tubes de support (3+4) avec votre main pour éviter les chutes et les risques de blessures associés. Fixez-le en position verticale en vissant les vis du tube de support (30). (Assurez-vous que les dents s'emboîtent des deux côtés.)



Étape n° 3:

Positionner les poignées (6+7)

ATTENTION: Lors de l'installation des poignées, assurez-vous que le trou sur les poignées est orienté vers le bas.

1. Fixez la poignée gauche (6) avec le support au tube de support à gauche (3). Fixer la poignée (6) à l'aide de la vis de poignée (57) et de rondelle (34).

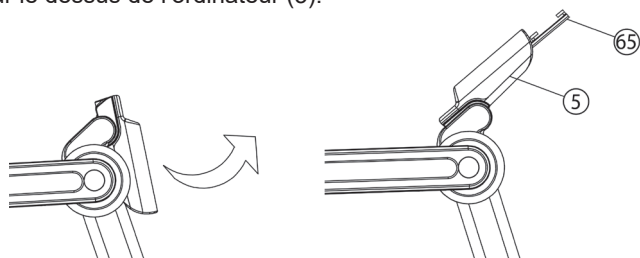
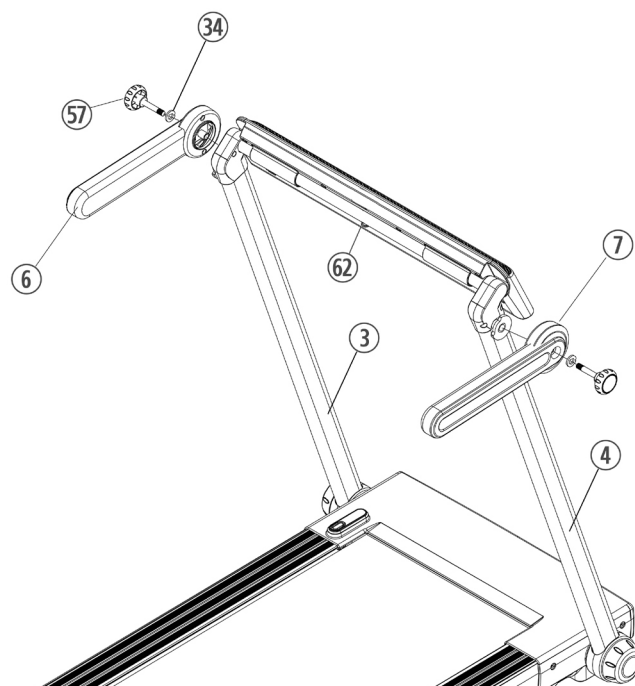
2. Attachez la poignée droite (7) au tube de support droit (4).

3. Si le guidon se desserre après un certain temps, veuillez tourner les vis de la poignée (57).

4. Tournez l'ordinateur (5) jusqu'à ce que la goupille de positionnement (62) s'enclenche.

5. Retirez le film protecteur de l'écran s'il est présent.

6. Insérez les couverture avant du tab support (65) dans la fente sur le dessus de l'ordinateur (5).



Étape n° 4

Contrôle et mise en marche:

Si tout est en ordre, branchez le câble d'alimentation (31) dans une prise AC (220-240V~50-60Hz) et mettez l'appareil sous interrupteur (32).

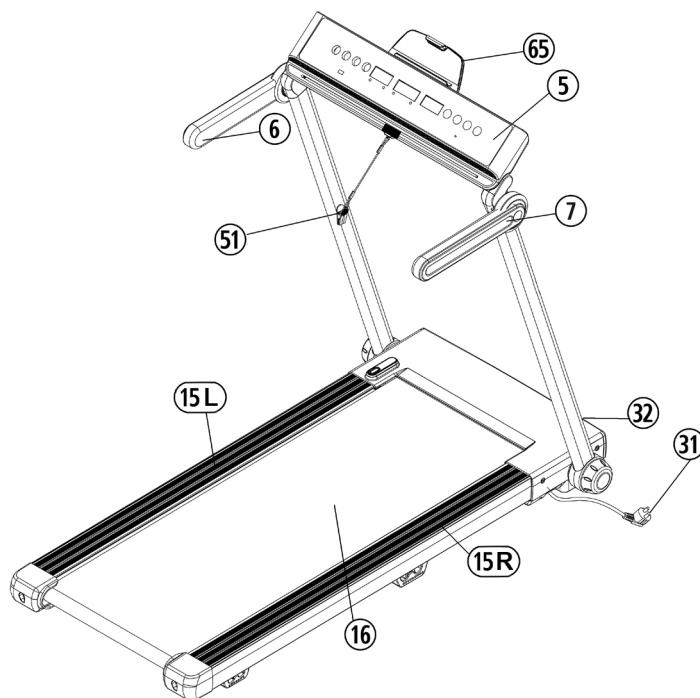
Accrochez le clip de sécurité (51) à votre tenue de sport (par exemple sur votre ceinture de pantalon) et à l'endroit prévu sur panneau de touche l'ordinateur (5). L'ordinateur vous indique qu'il est prêt à démarrer. Placez-vous sur les surfaces noires (15) à côté du tapis.

Appuyez sur la touche [START]- (Marche) pour mettre en route le tapis roulant. Après un décompte de secondes, le tapis roulant se met en mouvement. Allez directement sur le tapis (16) après son démarrage et suivez la vitesse donnée. Branchez se familiariser avec l'appareil en effectuant de légers réglages de la vitesse.

Aller du centre de la bande de roulement (16), prise en doute lors de la marche sur la poignées (6+7) fixes et ne pas aller sur les la Poste de travail sur le tapis roulant. Obtenez côté d'urgence sur le tapis roulant et vous tenir tout à la poignées (6+7).

Remarques:

Veuillez conserver soigneusement toutes les instructions de montage dont vous aurez besoin ultérieurement pour effectuer les réparations nécessaires et commander les pièces de rechange.

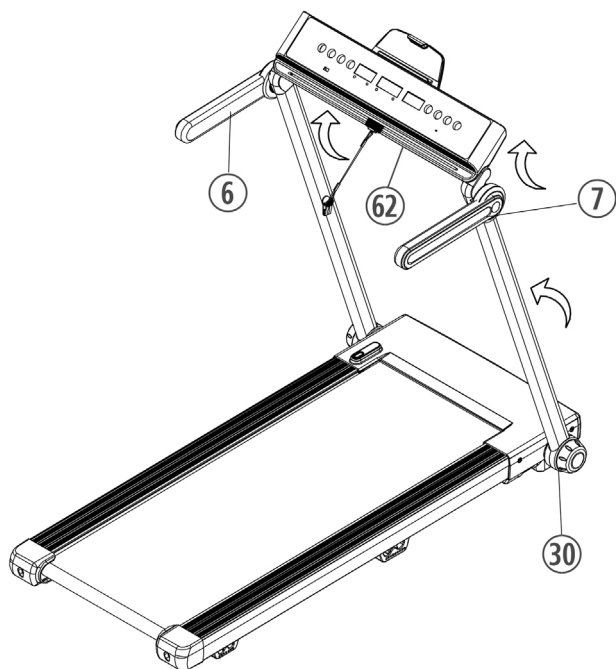


Comment déplacer / ranger votre tapis de course :

Avant de replier le tapis roulant hors tension et attendre jusqu'à ce que la surface de roulement totalement arrêté. **Ne pas mettre le tapis roulant en position haute pli !**

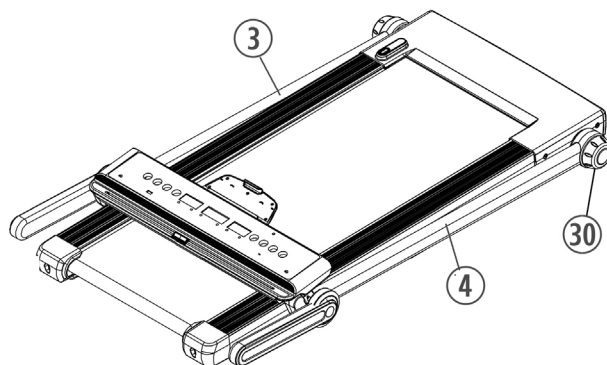
Étape n° 1:

Retirez la broche de localisation (62) et repliez le support de l'ordinateur (5) vers l'arrière. Tournez les poignées gauche et droite (6+7) dans la position.



Étape n° 2:

Déverrouiller en tournant les boutons (30) dans le correspondant direction (cadenas ouvert) sur les deux côtés se replient les tubes de support (3+4) et doucement les deux tubes de support (3+4). Verrouiller le mensonge positionner les tubes de support (3+4) en tournant les boutons (30). Assurez-vous que la denture engrène les uns avec les autres.

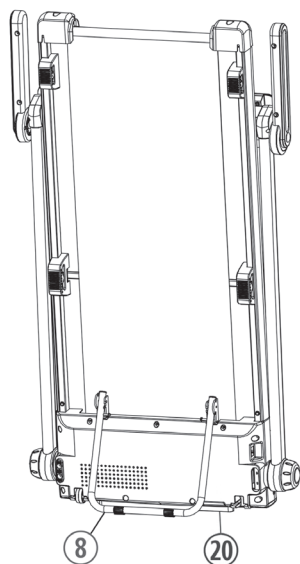


Étape n° 3:

Une fois plié, le produit peut être rangé à plat sous une table ou un lit par exemple. Pour un rangement vertical, placez le tapis roulant verticalement sur la se tenir debout bar (20). Tenez le tapis roulant d'une main et utilisez l'autre main pour déplier la pied d'appui (8) en la tirant vers le haut puis en la poussant vers le bas jusqu'à ce qu'elle s'enclenche.

Assurez-vous que le pied d'appui (8) s'enclenche vraiment dans le cadre de base lors du levage du tapis de course, sinon le tapis de course tombera et sera dangereux pour les utilisateurs, les animaux domestiques, etc.

Éviter ou faire attention à une position verticale fixation adéquate contre les chutes.



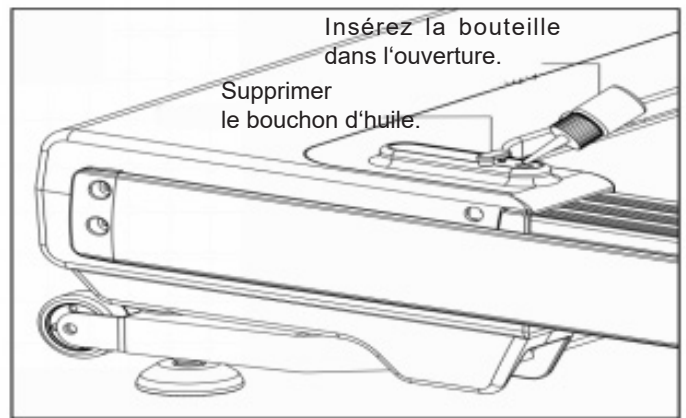
Étape n° 4:

Le déplier se déroule dans l'ordre inverse.

Maintenance et réglages

1. Lubrification pour la bande de roulement:

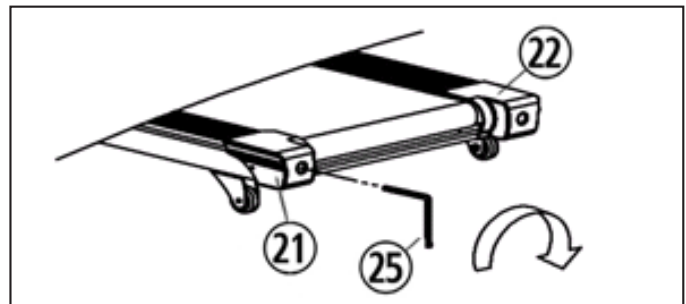
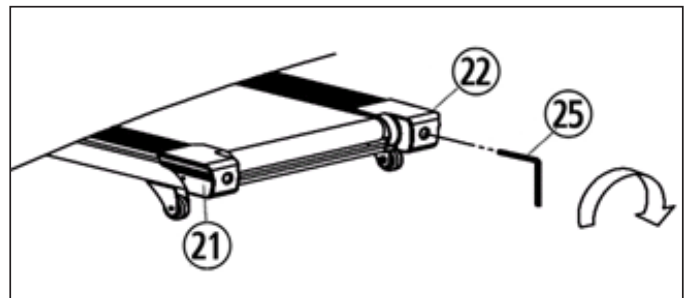
Pour assurer le bon fonctionnement du tapis roulant à long terme, vous devez toujours vérifier le pouvoir lubrifiant de la sous-bande de la bande de roulement et, si nécessaire, la traiter avec de l'huile de silicone (pas de lubrifiant à base d'huile ou de pétrole). Si vous utilisez moins de 3 heures par semaine, nous vous recommandons de lubrifier une fois par an. Lorsque vous utilisez 3-4 heures / semaine, tous les six mois et plus de 5 heures / semaine, lubrifiez tous les trois mois. La lubrification est effectuée en laissant tomber de l'huile de silicone dans l'ouverture de maintenance. Pour ce faire, démarrez le tapis roulant à basse vitesse, retirez le bouchon en caoutchouc et versez de l'huile de silicone (environ 5 ml) dans l'ouverture. (Attention: trop de lubrifiant peut faire glisser la bande de roulement.)



2. Réglage de la bande de roulement:

Afin de régler la bande de roulement dans sa position normale, veuillez suivre les étapes suivantes en veillant à ce que la bande de roulement soit arrêtée.

1. Régler la vitesse à 3-5 km/h.
2. Utiliser la clé allen (25) pour régler la tension des verrous de la bande, situés au bout du cadre système (21+25).
3. Si vous souhaitez bouger la bande de roulement vers la gauche, tourner le verrou droit dans le sens des aiguilles d'une montre.
4. Si vous souhaitez bouger la bande de roulement vers la droite, tourner le verrou gauche dans le sens des aiguilles d'une montre.
5. Si vous avez déjà effectué des réglages suivant les étapes ci-dessus et que la bande de roulement n'est toujours pas en place, la bande de roulement risque d'être endommagée. Veuillez contacter votre revendeur pour la remplacer.



Remarque: Assurez-vous que la surface de roulement est aussi centrée que possible. Une fois que ces mouvements trop loin du centre, (environ 10 mm) doit être réajusté à nouveau le centre de la bande de roulement.

3. La bande de roulement glisse:

1. Assurez-vous que la bande de roulement n'est pas trop lâche.
2. Assurez-vous que la bande du moteur n'est pas trop lâche.

4. L'écran ne s'allume pas:

1. Vérifiez que la prise d'alimentation est correctement branchée.
2. Vérifiez que la clé de sécurité est en place sur l'ordinateur.
3. Vérifiez que le fil sur le poste droit est correctement branché.

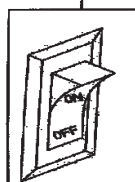
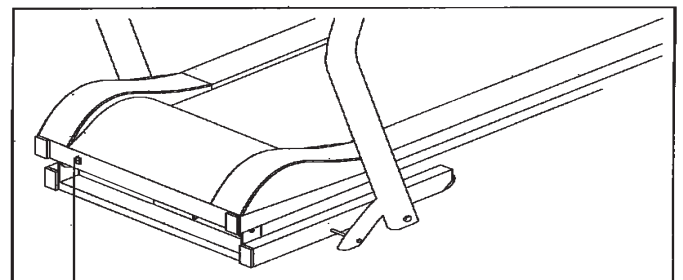
Attention ! Avant de vérifier tout fil ou partie électrique, veuillez vous assurer que l'appareil est bien éteint.

5. L'appareil émet un bruit anormal:

1. Assurez-vous qu'aucun écrou n'est desserré.
2. Vérifiez que le moteur soit éteint.
3. Vérifiez que la bande de roulement soit éteinte.

Note:

Veuillez contacter votre revendeur si le problème persiste après vérification des éléments présentés ci-dessus.



Description de l'ordinateur



Affichages:

ENTFERNUNG/KCAL (Distance/Kcal) :

Affiche la distance parcourue en kilomètres et le nombre approximatif de kilocalories consommées en kcal toutes les 6 secondes.

ZEIT (Temps):

Affiche combien de temps vous avez couru en minutes.

GESCHWINDIGKEIT (Vitesse):

Affiche la vitesse du tapis roulant en kilomètres à l'heure.

Touches:

START (Marche) -Touche:

Appuyer sur ce bouton lance le programme sélectionné et bande de roulement commence 3 secondes en retard.

STOP (Arrêts) -Touche:

En appuyant sur cette touche pendant l'entraînement interrompt le programme sélectionné et le tapis roulant réagissant s'arrête avec un temps de réaction. À moins de 5 min., le programme peut se poursuivre en appuyant sur la touche Stop/Pause de démarrage ou terminé en appuyant sur la touche Stop/Pause. Les valeurs par défaut peuvent être définies en appuyant sur le bouton d'arrêt 0.

EINGABE (Entrée) -Touche:

En appuyant sur cette touche, on choisit le programme désiré. (Programmes de la.

PROG. -Touche:

En appuyant sur cette touche, on choisit le programme désiré. ((Programmes de la vitesse P1 - P15),(HP1,HP2,HP3 OPTIONAL))

+ Touche:

En appuyant sur cette touche lorsque l'appareil est en marche, la vitesse du tapis roulant augmente. A l'arrêt, la valeur des données d'entrée peut être augmentée.

- Touche:

En appuyant sur cette touche lorsque l'appareil est en marche, la vitesse du tapis roulant diminue. A l'arrêt, la valeur des données d'entrée peut être diminuée.

4/8 Touche:

En appuyant sur l'une de ces touches, le tapis roulant se règle automatiquement sur la vitesse désirée.

Mise en marche

Programme manuel

1. Insérez la fiche d'alimentation dans une prise correctement installée (220V-240V, 50Hz-60Hz) et allumez l'interrupteur d'alimentation au bas de l'unité de base.

2. Placez-vous sur les surfaces noirs à côté du tapis.

3. Accrochez le clip de sécurité à votre tenue de sport (par exemple sur votre ceinture de pantalon) et à l'endroit prévu sur l'ordinateur. L'ordinateur vous indique qu'il est prêt à démarrer.

4. Appuyez sur la touche Start (Marche) pour mettre en route le tapis roulant. Après un décompte de 3 secondes, le tapis roulant se met en mouvement. Allez directement sur le tapis après son démarrage et suivez la vitesse donnée.

Programme Temps:

Choisissez à l'aide de la touche EINGABE le programme Temps, la durée de 30:00 minutes apparaît sur l'écran. Vous pouvez la faire varier à votre guise à l'aide des touches +/- (possibilité de contrainte 5:00-99:00 minutes). Commencez le programme avec la contrainte de temps en appuyant sur la touche Start, entrez une vitesse et l'affichage de données se met à compter à rebours jusqu'à «0». Lorsque cette valeur est atteinte, un signal sonore se fait entendre et le tapis roulant s'arrête.

Programme Distance:

Choisissez à l'aide de la touche EINGABE le programme Distance; la distance de 1,00 KM minutes apparaît sur l'écran. Vous pouvez la faire varier à votre guise à l'aide des touches +/- (possibilité de contrainte 0:50-99:90 KM). Commencez le programme avec la contrainte de distance en appuyant sur la touche Start, entrez une vitesse et l'affichage de données se met à compter à rebours jusqu'à «0». Lorsque cette valeur est atteinte, un signal sonore se fait entendre et le tapis roulant s'arrête.

Programme Calories:

Choisissez à l'aide de la touche EINGABE le programme Calories; la valeur de 50.0 kcal apparaît sur l'écran. Vous pouvez la faire varier à votre guise à l'aide des touches +/- (possibilité de contrainte 10-999 kcal). Commencez le programme avec la contrainte de calories en appuyant sur la touche Start, entrez une vitesse et l'affichage de données se met à compter à rebours jusqu'à « 0 ». Lorsque cette valeur est atteinte, un signal sonore se fait entendre et le tapis roulant s'arrête.

Programme Vitesse P1-P15

Choisissez à l'aide de la touche Prog. entre 15 différents programmes de vitesse. Dans ces programmes, le temps imposé est subdivisé en 20 parties et la vitesse change automatiquement comme indiqué dans le tableau suivant. Chaque changement de vitesse est signalé par un décompte sonore de 3 secondes. Le programme est lancé en appuyant sur la touche Start. Lorsque le programme est terminé, un signal sonore se fait entendre et le tapis roulant s'arrête. Pour interrompre le programme, appuyez à nouveau sur la touche Stop.

Programme	Temps ↓ →	Programmes 20 parties et la vitesse																			
		1	2	3	4	5	6	7	8	9	10	11	12	13	14	15	16	17	18	19	20
P01	Km/h	2	3	3	4	5	3	4	5	5	3	4	5	4	4	4	2	3	3	5	3
P02	Km/h	2	4	4	5	6	4	6	6	6	4	5	6	4	4	4	2	2	5	4	2
P03	Km/h	2	4	4	6	6	4	7	7	7	4	7	7	4	4	4	2	4	5	3	2
P04	Km/h	3	5	5	6	7	7	5	7	7	8	8	5	9	5	5	6	6	4	4	3
P05	Km/h	2	4	4	5	6	7	7	5	6	7	8	8	5	4	3	3	6	5	4	2
P06	Km/h	2	4	4	4	5	6	8	8	6	7	8	8	6	4	4	2	5	4	3	2
P07	Km/h	2	3	3	3	4	5	3	4	5	3	4	5	3	3	3	6	6	5	3	3
P08	Km/h	2	3	3	6	7	7	4	6	7	4	6	7	4	4	4	2	3	4	4	2
P09	Km/h	2	4	4	7	7	4	7	8	4	8	9	9	4	4	4	5	6	3	3	2
P10	Km/h	2	4	5	6	7	5	4	6	8	8	6	6	5	4	4	2	4	4	3	3
P11	Km/h	2	5	8	10	7	7	10	10	7	7	10	10	5	5	9	9	5	5	4	3
P12	Km/h	3	4	9	9	5	9	5	8	5	9	7	5	5	7	9	9	5	7	6	3
P13	Km/h	3	6	7	5	9	9	7	5	5	7	9	5	8	5	9	5	9	9	4	3
P14	Km/h	2	2	4	5	6	5	4	3	2	1	2	3	4	5	6	5	4	3	2	1
P15	Km/h	2	4	6	8	6	6	4	4	2	2	2	4	6	8	6	6	4	4	2	2

Fonction de mesure du pouls

Vous pouvez éventuellement utiliser une ceinture à impulsions (non-code avec une fréquence de transmission de 5.0-5,5kHz) (Christopeit-Sport Ceinture de fréquence cardiaque: 9309). La valeur d'impulsion mesurée est affichée. **Attention:** La mesure du pouls ne convient pas à des fins médicales.

Clip de sécurité

Le clip de sécurité est utilisé pour sécuriser en cas d'urgence. Il doit être connecté à l'ordinateur pour saisir les données et démarrer le tapis roulant. Mettez le clip de sécurité chaque fois que vous vous entraînez. Il est utilisé pour votre sécurité afin que le tapis de course s'arrête rapidement en cas de descente d'urgence. Si le clip de sauvegarde n'est pas sur l'ordinateur, l'ordinateur affiche le message d'erreur „- -“. En plaçant le clip de sauvegarde, toutes les valeurs sont mises à zéro et l'ordinateur est prêt à démarrer.

Avant l'entraînement, testez le fonctionnement du clip de sécurité. Pour ce faire, démarrez le tapis roulant à la vitesse la plus basse, puis retirez le clip de sécurité. Le tapis roulant doit s'arrêter immédiatement.

Les codes d'erreur et dépannage

En cas de dysfonctionnements, la liste adjacente de messages d'erreur peuvent être une aide pour les personnes. Fondamentalement, les réparations électriques doivent être effectuées uniquement en conformité avec les réglementations de sécurité applicables. Pour plus d'informations et d'assistance en cas de dysfonctionnements avec notre service (voir coordonnées en dernière page).

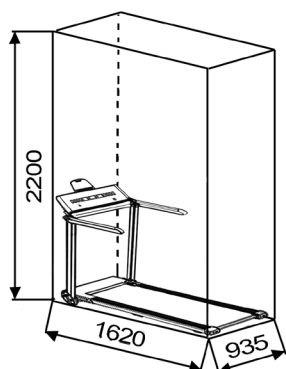
Message d'erreur	Cause possible	Solution possible
----	Clip de sécurité n'est pas sur l'ordinateur.	1. Insérez le clip de sécurité sur l'ordinateur 2. Remplacez le clip de sécurité ou le support du clip de sécurité. 3. Remplacez l'ordinateur.
E01	Interruption de la communication ou communication défectueuse entre l'ordinateur et le contrôleur:	1. Eteignez le tapis de course et débranchez le cordon d'alimentation. 2. Vérifiez les connecteurs sur les câbles de connexion. 3. Vérifiez les connecteurs sur la carte de contrôle.
E02	Protection de décalage de tension:	Le système d'entraînement note un problème de tension. 1. Eteignez le tapis de course et débranchez le cordon d'alimentation. 2. Assurez-vous que l'alimentation est correcte. 3. S'il y a une odeur de brûlé émanant du contrôleur, celui-ci doit être remplacé. 4. Débranchez et rebranchez les câbles du moteur à la carte de commande.
E03	Impulsion de capteur manquante:	1. Eteignez le tapis de course et débranchez le cordon d'alimentation. 2. Vérifiez que le câble du capteur est bien ajusté et remplacez-le s'il est endommagé ou s'il ne fonctionne pas.
E05	Protection contre les surcharges:	Le système d'entraînement détecte une surcharge. 1. Assurez-vous que l'alimentation est correcte. 2. Vérifiez que la lubrification du dessous de la bande de roulement est correcte et que la bande de roulement ne se coince pas sur le côté. 3. Si vous entendez un bruit anormal du moteur pendant le fonctionnement, remplacez-le. 4. S'il y a une odeur de brûlé émanant du contrôleur, celui-ci doit être remplacé.
E07/E08	EEPROM défaut	Remplacez le tableau de commande.
Le moteur ne démarre pas	Le câble du moteur est endommagé ou mal connecté. Le fusible sur le tableau de commande est défectueux. Le tableau de commande est soufflé. Le moteur a sauté.	Vérifiez le câble du moteur. Vérifiez que le fusible est en bon état et remplacez-le si nécessaire. Remplacez le tableau de commande. Remplacez le moteur.

Rappel d'entretien de l'huile

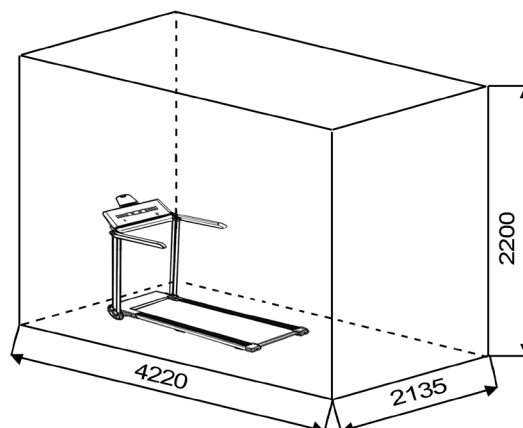
Lorsque le tapis roulant fonctionne et que la distance totale est supérieure à 300 km, l'heure et l'huile de silicone s'affichent alternativement dans les fenêtres horaires et un signal sonore retentit, ce qui rappelle à l'utilisateur que l'huile de silicone doit être remplie. Dans cet état, appuyer sur la touche [STOP] annule le rappel et remet à zéro la distance cumulée. De plus, pour afficher la distance cumulée, retirez la clé de sécurité et appuyez sur les touches [EINGABE] et [PROG] pendant plus de 3 secondes. Si vous souhaitez désactiver la fonction, appuyez à nouveau sur les touches [EINGABE] et [PROG] pendant plus de 3 secondes.

Hibernation

Si le tapis roulant n'est pas utilisé pendant plus de 10 minutes, l'ordinateur passera en mode veille.



Centre d'entraînement en mm
(Pour appareil et l'utilisateur)



Surface libre en mm (Zone de la formation et de la zone de sécurité (60cm rotation))

La zone libre dans les sens d'accès au tapis de course doit avoir au moins une superficie de (0,6 m + la zone d'entraînement). Pendant le fonctionnement, il doit y avoir une zone de sécurité libre derrière le tapis roulant d'au moins 2000 mm de longueur et d'au moins la largeur du tapis roulant.

Consignes générales de formation

Les facteurs ci-après doivent être pris en compte pour la détermination de l'entraînement indispensable afin d'améliorer concrètement son physique et sa santé.

1. INTENSITÉ:

Le niveau d'effort physique pendant l'entraînement doit dépasser le point d'effort normal, sans dépasser le point de essoufflement et/ou épuisement. Une valeur de référence appropriée peut être l'impulsion. À chaque séance d'entraînement, la condition augmente et, par conséquent, les exigences d'entraînement doivent être ajustées. Cela est possible en allongeant la durée de la formation, en augmentant le niveau de difficulté ou en changeant le type de formation.

2. FRÉQUENCE CARDIAQUE D'ENTRAÎNEMENT

Pour déterminer la fréquence cardiaque d'entraînement, vous pouvez procéder comme suit. Veuillez noter qu'il s'agit de valeurs indicatives. Si vous avez des problèmes de santé ou si vous n'êtes pas sûr, consultez un médecin ou un entraîneur de fitness.

01 : Calcul de la fréquence cardiaque maximale

La valeur d'impulsion maximale peut être déterminée de différentes manières, car l'impulsion maximale dépend de nombreux facteurs. Vous pouvez utiliser la formule standard pour le calcul (fréquence cardiaque maximale = 220 - âge). Cette formule est très générale. Il est utilisé dans de nombreux produits de sport à domicile pour déterminer la fréquence cardiaque maximale. Nous recommandons le **formule de Sally Edwards**. Cette formule calcule plus précisément la fréquence cardiaque maximale et tient compte du sexe, de l'âge et du poids corporel.

Formule de Sally Edwards :

Hommes:

Fréquence cardiaque maximale = 214 - (0,5 x âge) - (0,11 x poids corporel)

Femmes:

Fréquence cardiaque maximale = 210 - (0,5 x âge) - (0,11 x poids corporel)

02 : Calcul de la fréquence cardiaque d'entraînement

La fréquence cardiaque d'entraînement optimale est déterminée par l'objectif de l'entraînement. Des zones d'entraînement ont été définies pour cela.

Santé - Zone : Régénération et Compensation

Convient aux : Débutants / Type d'entraînement : entraînement d'endurance très léger / Objectif : récupération et promotion de la santé. Construire la condition de base.

Fréquence cardiaque d'entraînement = 50 à 60% de la fréquence cardiaque maximale

Métabolisme des graisses - Zone : Bases - Endurance Training 1

Convient aux : utilisateurs débutants et avancés / Type d'entraînement : entraînement d'endurance léger / Objectif : activation du métabolisme des graisses (brûlure de calories), amélioration des performances d'endurance.

Fréquence cardiaque d'entraînement = 60 à 70% de la fréquence cardiaque maximale

Aérobic - Zone : Bases - Endurance Training 1/2

Convient aux : débutants et avancés / Type d'entraînement : entraînement d'endurance modéré. / Objectif : Activation du métabolisme des graisses (brûlure de calories), améliorant les performances aérobies, Augmentation des performances d'endurance.

Fréquence cardiaque d'entraînement = 70 à 80% de la fréquence cardiaque maximale

Anaérobic - Zone : Bases - Endurance Training 2

Convient aux : sportifs confirmés et compétitifs / Type d'entraînement : entraînement d'endurance modéré ou entraînement par intervalles / Objectif : amélioration de la tolérance au lactate, augmentation maximale des performances.

Fréquence cardiaque d'entraînement = 80 à 90% de la fréquence cardiaque maximale

Compétition - Zone : Entraînement Performance / Compétition

Convient aux : sportifs et sportifs de haut niveau / Type d'entraînement : entraînement fractionné intensif et entraînement compétition / Objectif : amélioration de la vitesse et de la puissance maximales. **Danger!** L'entraînement dans ce domaine peut entraîner une surcharge du système cardiovasculaire et nuire à la santé.

Fréquence cardiaque d'entraînement = 90 à 100 % de la fréquence cardiaque maximale

Exemple de calcul :

Homme, 30 ans et poids 80 Kg. Je suis débutant et j'aimerais perdre du poids et augmenter mon endurance.

01 : Impulsion maximale - calcul

Fréquence cardiaque maximale = 214 - (0,5 x âge) - (0,11 x poids corporel)

Fréquence cardiaque maximale = 214 - (0,5 x 30) - (0,11 x 80)

Pouls maximum = environ 190 battements/min

02 : Calcul de la fréquence cardiaque d'entraînement

En raison de mes objectifs et de mon niveau d'entraînement, la zone de métabolisme des graisses me convient le mieux.

Fréquence cardiaque d'entraînement = 60 à 70% de la fréquence cardiaque maximale

Fréquence cardiaque d'entraînement = 190 x 0,6 [60 %]

Fréquence cardiaque d'entraînement = 114 battements/min

Après avoir réglé votre fréquence cardiaque d'entraînement pour votre condition d'entraînement ou Une fois que vous avez identifié des objectifs, vous pouvez commencer à vous entraîner. La plupart de nos produits sont équipés de capteurs de fréquence cardiaque ou sont compatibles avec une ceinture de fréquence cardiaque. Ainsi, vous pouvez vérifier votre fréquence cardiaque pendant la surveillance les entraînements. Si le pouls ne s'affiche pas sur l'écran de l'ordinateur ou si vous souhaitez être prudent et vérifier votre pouls, qui pourrait s'afficher de manière incorrecte en raison d'éventuelles erreurs d'application ou similaires, vous pouvez utiliser les outils suivants :

- Mesure du pouls de manière conventionnelle (détection du pouls, par exemple au poignet et comptage des battements en une minute).
- Mesure de la fréquence cardiaque avec des appareils de mesure de la fréquence cardiaque appropriés et calibrés (disponibles dans les magasins de fournitures médicales).
- Mesure de la fréquence cardiaque avec d'autres produits tels que les cardiofréquencesmètres, les smartphones...

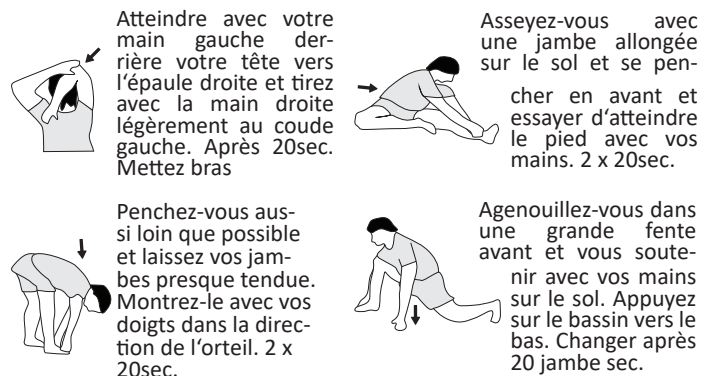
3. FRÉQUENCE

La plupart des experts recommandent de combiner une alimentation saine, qui doit être adaptée en fonction de l'objectif d'entraînement, et de l'exercice physique trois à cinq fois par semaine. Un adulte normal a besoin de deux fois par semaine exercice pour maintenir son état actuel. Pour Pour améliorer sa condition et modifier son poids corporel, il a besoin d'au moins trois séances d'entraînement par semaine. reste idéal bien sûr, une fréquence de cinq séances d'entraînement par semaine.

4. PROGRAMMATION DE L'ENTRAÎNEMENT

Chaque séance d'entraînement doit comprendre trois phases d'entraînement : „phase d'échauffement“, „phase d'entraînement“ et „phase de récupération“. Dans la „phase d'échauffement“, la température corporelle et l'apport d'oxygène doivent être augmentés lentement. Cela est possible grâce à des exercices de gymnastique sur une période de cinq à dix minutes. Après ça devrait la « phase d'entraînement » proprement dite commence. La charge d'entraînement doit être conçue en fonction de la fréquence cardiaque d'entraînement. Afin de faciliter la circulation après la « phase d'entraînement » et d'éviter des courbatures ou des muscles noués, la « phase d'entraînement » doit être suivie d'une « phase de ralentissement ». Celle-ci devrait englober des exercices d'élongation et/ou de la gymnastique sans forcer, et ce entre cinq et dix minutes.

Exemple - exercices d'étirement pour les phases d'échauffement et de récupération Commencez votre échauffement en marchant sur place pendant au moins 3 minutes puis effectuer les exercices de gymnastique suivantes à l'organisme pour la phase de formation pour se préparer en conséquence. Les exercices ne faites pas trop et que dans la mesure fonctionnent jusqu'à une légère résistance sentir. Cette position va tenir quelque chose.



5. MOTIVATION

Un entraînement régulier est la clef de la réussite de votre programme. Vous devriez prévoir votre entraînement à heure fixe chaque jour et vous y préparer mentalement. Il est primordial d'être de bonne humeur au moment de l'entraînement et de ne pas perdre l'objectif visé. Jour après jour, en vous entraînant continuellement, vous verrez les progrès accomplis et votre objectif se rapprocher progressivement.

Liste des pièces de rechange - TM 750S

N° de commande 1935 A

Technical data: Issue: 16.12.2024

Tapis roulant sans assemblage directement prêt à l'emploi
Sans effort, le tapis de course peut être plié et rangé facilement. Les
roues et les pieds de transport complètent le miracle de l'espace.

- 100% pré-assemblé
- Puissance continue du moteur 1,25 PS (0,935 kW), puissance maximale du moteur 1,75 PS (1,25 kW)
- La vitesse: 1 km/h to 16 km/h (à 0,1 km / h réglable)
- 15 programmes d'entraînement prédéterminés avec contrôle de vitesse programmé
- 1 programme manuel
- Touches de sélection directe pour 4 km/h, 8 km/h
- Mesure de fréquence cardiaque en option possible, récepteur pour ceintures de fréquence cardiaque (5,0-5,5 kHz) intégré à l'ordinateur.
- Lubrification intégrée de la bande de roulement, aucun frottement fastidieux de la bande de roulement plus nécessaire
- 4 amortisseurs professionnels pour une course comme sur le sol de la forêt pour beau joint la formation de remise en forme
- sécurité arrêt de ceinture
- Écran .LED avec touches tactiles rétroéclairées
- Affichage avec affichage à LED de: temps, distance, vitesse, consommation de calories et pouls.
- Pliage peu encombrant
- Dans le programme, il est possible d'entrer limites personnelles telles que le temps, la distance et la consommation de calories approximative.
- L'ordinateur contient un récepteur de fréquence cardiaque sans fil.
- Support pour tablette + smartphone
- Charge max. 130 kg
- Dimensions approximatives: du tapis roulant(Lxl). 120 x 45 cm
- Caractéristiques techniques: 220-240V/50-60Hz /935 Watt

Poids d'appareils: 45 kg

Dimensions approx. (LxlxH): L 143 x B 81 x H 124 cm

Dimensions approx. en position repliée (mentir) (LxlxH): 143 x 81 x 19 cm

Dimensions approx. en position repliée (debout) (LxlxH): 81 x 145 x 34 cm

Après avoir ouvert l'emballage, veuillez contrôler s'il y a toutes les pièces conformément à la étapes de montage. Si c'est le cas, vous pouvez commencer l'assemblage.

Si une pièce n'est pas correcte, s'il manque une pièce ou si vous avez besoin d'une pièce de rechange à l'avenir, veuillez vous adresser à:

Top-Sports Gilles GmbH
 Friedrichstraße 55
 42551 Velbert
 Telefon: +49 (0) 20 51 / 60 67-0
 Telefax: +49 (0) 20 51 / 60 67-44
 e-mail: info@christopeit-sport.com
 www.christopeit-sport.com

Ce tapis de course est uniquement destiné aux sports privés à domicile et ne convient pas à un usage commercial ou commercial. Classe d'usage sportif à domicile H/C (usage domestique, faible précision)



Schéma N°	Désignation	Dimensions en mm	Quantité Unités	Monté sur schéma n°	Numéro ET
1	Cadre de base		1		33-1935-09-SW
2	Guide de l'huile		1	1	36-1935-04-BT
3	Tube d'appui gauche		1	1+5	33-1935-02-SW
4	Tube d'appui droit		1	1+5	33-1935-03-SW
5	Cadre d'ordinateur		1	3+4	36-1935-05-BT
6	Support de poignée gauche		1	3	36-1935-06-BT
7	Support de poignée droite		1	4	36-1935-07-BT
8	Pied d'appui		1	1	33-1935-07-SW
9	Roulette avant		1	1	33-1935-05-SI
10	Roulette arrière		1	1	33-1935-06-SI
11	Axe de roue		2	1	36-1935-08-BT
12	Siège de fixation de clé de sécurité		1	36	36-1935-69-BT
13	Moteur		1	1	33-1935-04-SI
14	Planche de glisse		1	1	36-1935-10-BT
15 L	Carénage lateral gauche		2	1	36-1935-11-BT
15 R	Carénage lateral droite		2	1	36-1935-71-BT
16	Surface de course		1	9+10	36-1935-12-BT
17	Courroie de transmission		1	13	36-1935-13-BT
18	Capot bas moteur		1	102	36-1935-02-BT
19	Capot supérieur moteur		1	1	36-1935-01-BT
20	Se tenir debout bar		1	1	36-1935-14-BT
21	Embout gauche		1	1	36-1935-15-BT
22	Embout droit		1	1	36-1935-16-BT
23	Pieds en caoutchouc		2	1	36-1935-17-BT
24	Amortisseur de caoutchouc		2	14	36-1935-18-BT
25	Clé Allen	5mm	1	-	36-9119-34-BT
26	Amortisseur en caoutchouc arrière gauche		1	14	36-1935-20-BT
27	Câble 3		1	-	36-1935-09-BT

Schéma N°	Désignation	Dimensions en mm	Quantité Unités	Monté sur schéma n°	Numéro ET
28	Capot moteur avant		1	1	36-1935-22-BT
29	Roue		2	11	36-1935-23-BT
30	Vis du tube de support		2	1	36-1935-24-BT
31	Câble d'électrique		1	103	36-98036113-BT
32	Interrupteur		1	19	36-1935-25-BT
33	Fil de terre		1	1	36-1935-26-BT
34	Interrupteur		4	57+96	36-9725-33-BT
35	Cadre d'ordinateur revêtement supérieure		1	5+36	36-1935-63-BT
36	Cadre d'ordinateur revêtement inférieur		1	5+35	36-1935-64-BT
37	Capot moteur gauche		1	1	36-1935-29-BT
38	Capot moteur droit		1	1	36-1935-30-BT
39	Revetement-tube vertical extérieur gauche		1	3+42	36-1935-31-BT
40	Circuit imprimé		1	1	36-1935-65-BT
41	Câble d'ordinateur		1	1	36-1935-67-BT
42	Revetement tube vertical intérieur droit		1	3+39	36-1935-34-BT
43	Bouchon d'huile		1	18	36-1935-35-BT
44	Anneau de ferrite		1	13	36-1241-19-BT
45	Câble 1		1	-	36-1935-36-BT
46	Couverture de pivotement		2	5	36-1935-37-BT
47	Disque de vagues	5//30	4	7+57	39-10113-SW
48	Revetement-tube vertical extérieur droit		1	4+49	36-1935-38-BT
49	Revetement-tube vertical intérieur gauche		1	4+48	36-1935-39-BT
50	Bouteille d'huile		1	-	36-1935-40-BT
51	Clip de sécurité		1	35	36-1935-62-BT
52	Bouchon de poignée		2	69	36-1935-42-BT
53	Vis à tête ronde et 6 pans creux	M8x12	2	2	39-9922
54	Vis à tête ronde et 6 pans creux	M6x65	2	1+10	39-10066-SW
55	Vis à tête ronde et 6 pans creux	M8x25	14	14	39-10455
56	Vis à tête ronde et 6 pans creux	M8x55	4	1	36-9718-43-BT
57	Vis de la poignée		2	3, 4, 68+69	36-1935-60-BT
58	Vis à tête ronde et 6 pans creux	M8x45	1	1+9	39-10124-VC
59	Rondelle dentée	6//16	3	54+58	39-10439
60	Broche de localisation chapeau		1	62	36-1935-43-BT
61	Ressort de compression		1	5+62	36-1935-44-BT
62	Broche de localisation		1	5	36-1935-45-BT
63	Tab agrafe		1	64	36-1935-46-BT
64	Tab Support couche arrière		1	65	36-1935-47-BT
65	Couverture avant du Tab Support		1	64	36-1935-48-BT
66	Tab Support		1	64	36-1935-49-BT
67	Tab Support Pad		1	65	36-1935-50-BT
68	Coussinet de poignée gauche		1	6	36-1935-51-BT
69	Coussinet de poignée droit		1	7	36-1935-52-BT
70	Extérieur revêtement de la poignée		2	68-69+71	36-1935-53-BT
71	Intérieur revêtement de la poignée		2	68-69+72	36-1935-54-BT
72	Filtre électrique		1	19	36-1940-59-BT
73	Transformateur		1	19	36-1940-58-BT
74	Ecrou borgne automatique	M8	4	104	39-9818-CR
75	Vis à tête hexagonal	M6x35	2	1	39-10435-CR
76	Rondelle	pour M8	2	78	39-9864
77	Rondelle élastique bombée	8//16	2	78	33-9962-CR
78	Vis à tête hexagonal	M8x15	2	1	39-9823
79	Revetement support extérieur en dessous		2	3-4+80	36-1935-55-BT
80	Revetement support intérieur en dessous		2	3-4+79	36-1935-56-BT
81	Vis à tête hexagonal	M6x10	6	37+38	39-10430-CR

1. Belangrijke aanbevelingen en veiligheidsinstructies	pagina 38
2. Montagehandleiding met explosietekeningen	pagina 39 - 41
3. Onderhoud en aanpassing	pagina 42
4. Handleiding bij de computer	pagina 43 - 45
5. Trainingshandleiding	
Warming-up oefeningen (Warm Up)	pagina 46
6. Stuklijst	pagina 47 - 49
7. Conformiteitsverklaring	pagina 74
8. Overzicht van de losse delen	pagina 75

Geachte klant

Wij willen u van harte gelukwensen met de aanschaf van uw hometrainer en hopen dat u hier veel plezier aan zult beleven. Neem a.u.b. de instructies en aanwijzingen uit deze montage- en bedieningshandleiding in acht en volg deze op.

Bij eventuele vragen kunt u natuurlijk altijd contact met ons opnemen.

Met vriendelijke groeten,

Top-Sports Gilles GmbH
Friedrichstraße 55
42551 Velbert



Belangrijke aanbevelingen en veiligheidsinstructies

Onze producten werden in principe door de door de TÜV-GS (Technische Keuringsdienst) gecontroleerd en voldoen bijgevolg aan de actuele, hoogste veiligheidsnorm. Dit feit impliceert echter niet dat de hierna volgende beginselen niet strikt in acht genomen moeten worden. In geval van een reparatie, vraag advies aan uw handelaar.

1. Het toestel nauwkeurig in overeenstemming met de montage-instructies opbouwen en uitsluitend de voor de opbouw van het toestel bijgevoegde en in de montage vermelde, specifiek voor het toestel bestemde onderdelen gebruiken. Vóór de eigenlijke opbouw de volledigheid van de levering aan de hand van de leveringsnota en de volledigheid van de kartonnen verpakking aan de hand van de stuklijst van de montage-instructies en van de gebruiksaanwijzing controleren.

2. Vooraleer het toestel voor het eerst gebruikt wordt en met regelmatige tussentijden (om de 1-2 maanden) nakijken of alle schroeven, moeren en overige verbindingen vast zitten, opdat een veilige operationele toestand gewaarborgd is. Bijkomende zin: Defecte delen moeten onmiddellijk vervangen of verwijderd worden. Eventueel het toestel tot de reparatie blokkeren.

3. Het toestel op een droge, effen plaats installeren en het toestel tegen vochtigheid en vocht beschermen. Oneffenheden van de vloer dienen door gepaste maatregelen op de vloer en, voor zover beschikbaar bij dit toestel, door daarvoor bestemde, regelbare onderdelen van het toestel geneutraliseerd te worden. Het contact met vochtigheid en vocht dient uitgesloten te worden.

4. Voor zover de opstellingsplaats in het bijzonder tegen drukplaatsen, verontreiniging en dergelijke beschermd moet worden, een geschikt, slipvrij support (bijvoorbeeld rubberen mat, houten plaat of dergelijke) onder het toestel leggen.

5. Vóór het begin van de training alle voorwerpen binnen een omtrek van 2 meter rond het toestel verwijderen.

6. Voor de reiniging van het toestel geen agressieve reinigingsmiddelen gebruiken. Voor de opbouw en voor eventuele herstellingen uitsluitend het respectievelijk bijgeleverde of geschikte, eigen gereedschap gebruiken. Residu door het lassen aan het toestel dient onmiddellijk verwijderd te worden zodra de training beëindigd werd.

7. Waarschuwing! Systemen van hart koers kan zijn onnauwkeurig. Buitensporige kunnen opleiden tot een ernstige aandoeningen of door overlijden. In geval van een ondeskundige en bovenmatige training zijn nadelige gevolgen voor de gezondheid mogelijk. Vóór het begin van een doelgerichte training dient daarom een geschikte geneesheer te worden geraadpleegd. Deze geneesheer kan bepalen, aan welke maximale belasting (impulsie, watt, duur van de training enz.) men zich mag blootstellen, en kan nauwkeurige inlichtingen met betrekking tot een correcte lichaamshouding bij de training, de doelstellingen van de training en de voeding geven. Er mag niet na uitgebreide maaltijden getraind worden.

8. Met het toestel slechts trainen wanneer het foutloos functioneert. Voor eventuele herstellingen uitsluitend van originele reserveonderdelen gebruik maken. **Waarschuwing!** Delen moeten worden warm voor het gebruik van de beveiligingsinrichting overdreven vervanging van dit meteen en u zult krijgen. De beveiligingsinrichting tegen het gebruik, zolang het nog niet in cabine is vastgesteld.

9. Bij de instelling van verstelbare onderdelen op respectievelijk de correcte positie of de gemarkeerde, maximale instelpositie alsook op een reglementair voorgeschreven positie letten.

10. Voor zover in de gebruiksaanwijzing niet anders beschreven, mag het toestel met het oog op de training uitsluitend door één persoon gebruikt worden.

11. Er moeten trainingskleding en schoenen gedragen worden, die voor een fitnessstraining met het toestel geschikt zijn. De kleding moet zodanig zijn, dat deze omwille van de vorm (bijvoorbeeld lengte) ervan tijdens de training


niet kan blijven hangen. De trainingschoenen moeten in overeenstemming met het trainingstoestel gekozen worden, uw voeten in principe een vaste passing geven en een slipvrije zool hebben.

12. Waarschuwing! Wanneer duizeligheid, misselijkheid, borstpijn en andere abnormale symptomen ondervonden worden, de training vroegtijdig beëindigen en u tot een geschikte geneesheer wenden.

13. Over het algemeen geldt dat sporttoestellen geen speelgoed zijn. Ze mogen daarom uitsluitend in overeenstemming met de bepalingen en door op gepaste wijze geïnformeerde en geïnstrueerde personen gebruikt worden.

14. Om veiligheidsredenen wordt dit product niet aanbevolen voor kinderen. Dit apparaat kan worden gebruikt door personen met beperkte fysieke, zintuiglijke of mentale vermogens of met een gebrek aan ervaring en kennis als ze onder toezicht staan of instructies hebben gekregen om het apparaat op een veilige manier te gebruiken en rekening houden met de gevaren die ermee gepaard gaan. Het gebruik van het apparaat door kinderen zonder toezicht moet worden voorkomen door passende maatregelen te nemen.

15. Er dient op gelet te worden dat de trainer en andere personen zich nooit met één of ander lichaamsdeel binnen het bereik van nog in beweging zijnde onderdelen begeven of bevinden.

16.  Dit produkt kan aan het einde van de levensduur niet via het gewone huisafval worden afgevoerd, maar dient naar een verzamelpunt voor recycling elektrische apparaten gebracht te worden. Het symbool op het produkt, de gebruiksaanwijzing, of de verpakking wijst u daarop.

De grondstoffen zijn volgens hun kenmerken verwerkbaar. Met de verwerking, van deze oude apparaten, doet u een bijdrage aan de bescherming van ons milieu. Vraagt u bij de gemeente naar de desbetreffende verwerkingsplaats.

17. Gooi de verpakkingsmaterialen en onderdelen van het apparaat in het belang van het milieu niet bij het huisvuil, maar gooi ze in de daarvoor bestemde inzamelbakken of lever ze in op geschikte inzamelpunten.

18. De toegelaten maximale belasting (= lichaamsgewicht) werd op 130 kg bepaald. Verzeker, vooraleer met de training te beginnen, dat het toegelaten totale gewicht niet overschreden wordt.

19. Als de voedingskabel beschadigd is, moet deze worden vervangen door de fabrikant, zijn servicepersoneel of gelijkaardige gekwalificeerde personen om gevaar te voorkomen.

20. De montage- en bedieningsinstructies worden als onderdeel van het produkt beschouwd. Deze documentatie moet worden met gegeven bij het verkopen of doorgeven van het produkt.

21. De loopband is alleen geschikt voor gebruik binnenshuis.

Waarschuwing! Vrijstaande apparaten moeten op een stabiele en vlakke ondergrond worden opgesteld.

Bevestig de veiligheidsclip aan uw kleding voordat u met uw training begint. Ga op de zijbalken staan wanneer u de loopband start. Houd kinderen altijd uit de buurt van de loopband. Verwijder de veiligheidsclip wanneer deze niet in gebruik is en houd deze buiten het bereik van kinderen.

Afhankelijk van de intensiteit van de training kunnen de aandrijfcomponenten (zoals motor, riemen, rollen, lagers en loopvlak) verslijten.

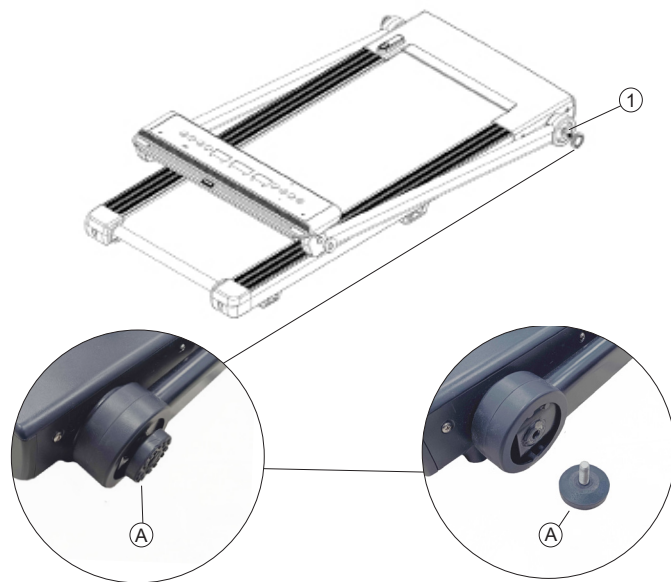
Uitpakken en gebruiken.

Voordat u met de montage begint, absoluut onze adviezen en veiligheidsvoorschriften in acht nemen!

Stap 1: Het verwijderen van de basiseenheid

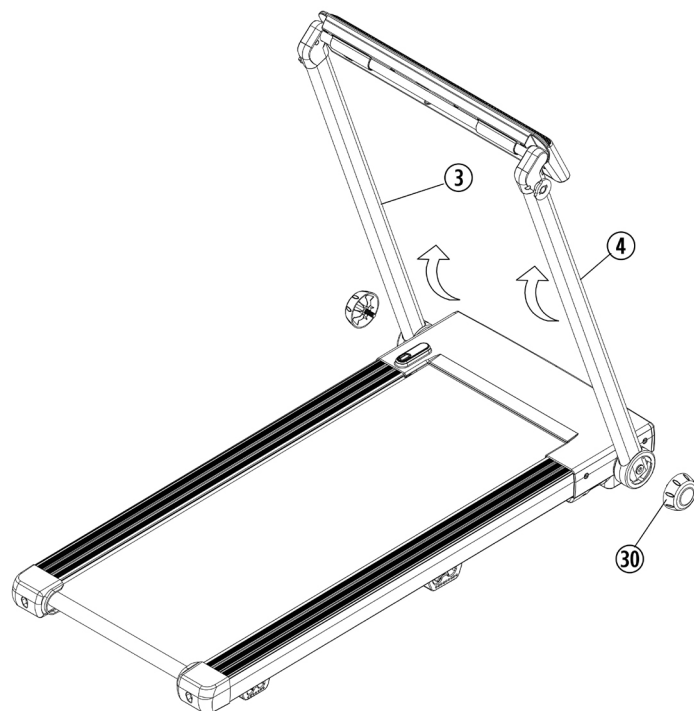
Verwijder alle hardware en losse verpakkingsmateriaal uit de doos en halen u op met de hulp van een tweede persoon de compleet voorgemonteerde loopband uit. Grijpen in het kader van het basisframe (1) en let op eventuele knippen/jam. Snijd niet door de bevestiging tape.

Verwijder de transportbeveiliging (A) van het basisframe (1). Deze zijn niet meer nodig en kunnen worden weggegooid.



Stap 2: De steunbuizen ontvouwen (3+4)

Vouw de steun buizen (3 + 4) voorzichtig bewoogd en grendel de positie door te draaien aan de draaij steunbuis schroef (30) in de corresponderende richting (sleuf sleuven) aan beide zijden van de steunbuizen (3 + 4). (Zorg ervoor dat de tanden aan beide kanten in elkaar grijpen.)



Stap 3: Handgrepen plaatsen (6+7)

LET OP: Zorg er bij het bevestigen van de handgrepen voor dat de Gat in de handgrepen naar beneden gericht.

1. Bevestig de linker handvat (6) met de houder aan de steunbuis aan de steunpijp links (3).
Bevestig de handvat (6) met de handgreepschroef (57) en de plastic onderlegging (34)

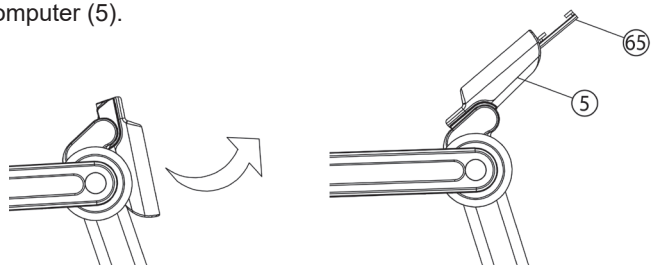
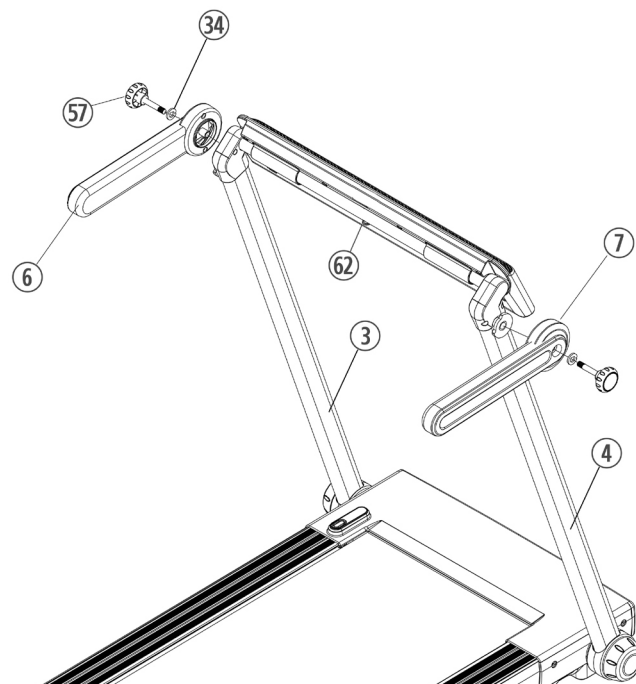
2. Bevestig de rechter handvat (7) aan de steunpijp rechts (4).

3. Als het stuur na een tijdje loskomt, draai de handgreepschroeven (57).

4. Draai de computer (5) totdat de positioneringspen (62) lock.

5. Verwijder eventueel de beschermfolie van het display.

6. Plaats de tab houder (65) in de sleuf aan de bovenkant van de computer (5).



Stap 4:

Controle en Inbedrijfsname:

Wanneer alles in orde is, steek de stekker de electriciteitskabel (31) in een AC contact doos (220-240V~50-60Hz) en zet de machine aan door drukken van de schakelaar (32).

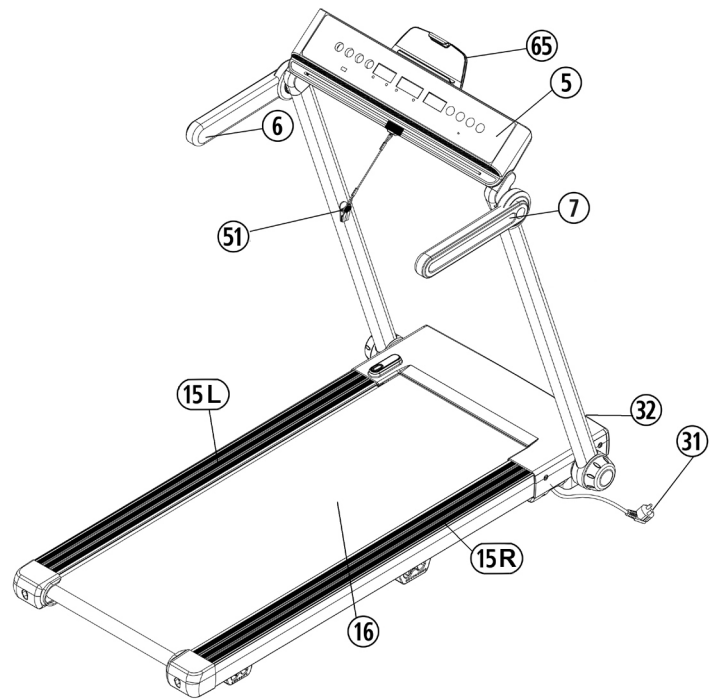
Bevestig de beveiliging clip (51) aan uw trainingskleding (bijv. aan uw broeksband) en plug uzelf met de andere kant van de draad in de computer toetsveld (5), waardoor deze op het beeldscherm aangeeft dat hij klaar voor gebruik is. Ga op de zich aan de zijkant bevindende zwart gemarkeerde zijdebar (15) staan.

Druk op de [START]-toets om de loopband op te starten. Na een countdown van 3-seconden zet de loopband zich in beweging. Stap onmiddellijk na het opstarten op de loopband (16) en pas u aan de ingestelde loopsnelheid van de band aan. Vervolgens kunt u zich het beste eerst met een lage snelheid met het apparaat vertrouwd maken.

Gaarne in het midden van het loopvlak (16) te lopen, houdt u zich vast en stapt u niet tijdens op het opstapgedeelte (15). U dient te lopen met uw gezicht richting de computer op de loopband. In noodgeval stapt u aan de zijkant van de loopband af en dient u zichzelf vast te handgrepen (6+7).

Opmerking:

De gereedschapsset en de gebruiksaanwijzing a.u.b. zorgvuldig bewaren, omdat u ze wellicht later voor een reparatie of het bestellen van reserveonderdelen nodig heeft.



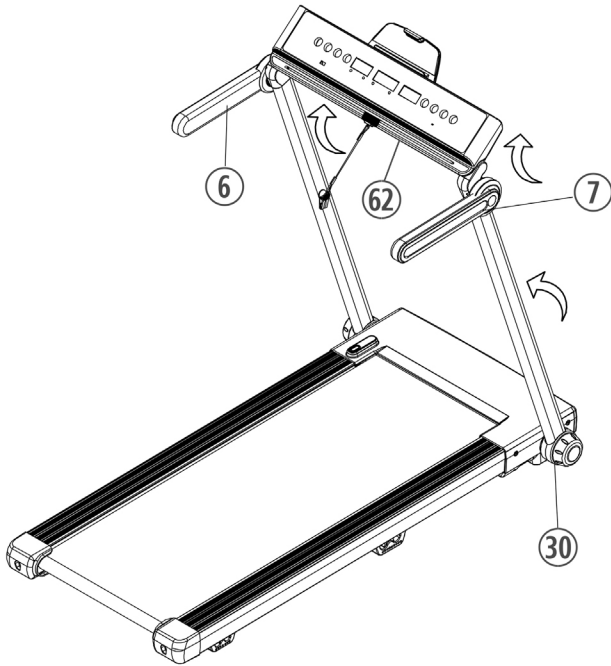
Methode om uw loopband te verplaatsen/op te bergen:

Voor het vouwen van de loopband uit te schakelen en wacht tot het loopvlak helemaal gestopt.

Gebruik de loopband niet starten in opgevouwen positie!

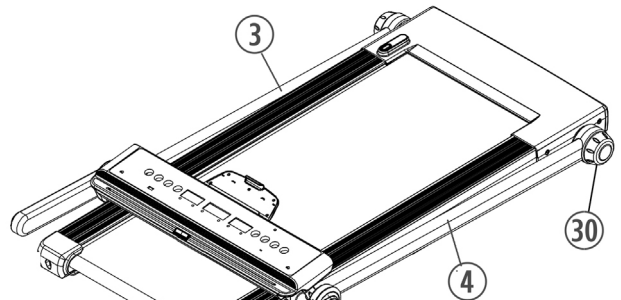
Stap 1:

Uittrekken de Locatie speld (62) in en klap de computersteun (5) naar achteren. Draai de handvat ondersteuning (6+7) in rechtopstaande positie.



Stap 2:

Ontgrendel de Steunpijp (3 + 4) door de Steunbuis schroef (30) los te draaien, vouw de twee Steunpijp (3 + 4) voorzichtig naar beneden en vergrendel ze in een horizontale positie door de Steunbuis schroef (30) vast te draaien. Zorg ervoor dat de vertanding in elkaar grijpt.

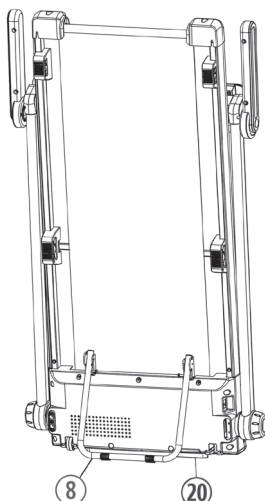


Stap 3:

Na het vouwen kan het product b.v. plat worden opgeslagen onder een tafel en bed. Plaats de loopband rechtop op de bar (20) voor een rechtopstaande opslag. Houd de loopband met één hand stevig vast en vouw de steun voet (8) met uw andere hand uit door deze naar boven te trekken en vervolgens naar beneden te duwen totdat deze vastklikt.

Zorg ervoor dat de steunpoot (8) echt in het basisframe klikt wanneer u de loopband optilt, anders valt de loopband en kan deze gevaarlijk zijn voor gebruikers, huisdieren, enz.

Vermijd of let op een rechtopstaande positie voldoende fixatie tegen vallen.



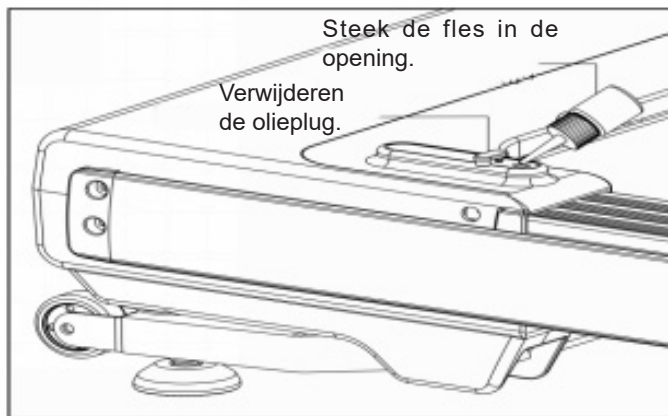
Stap 4:

Het uitvouwen gebeurt in de omgekeerde volgorde.

Onderhoud en aanpassing

1. Het loopvlak handhaven:

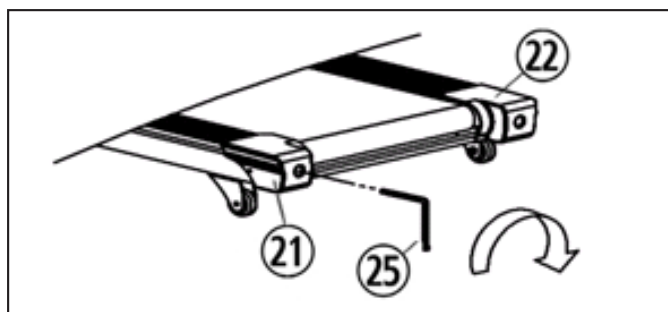
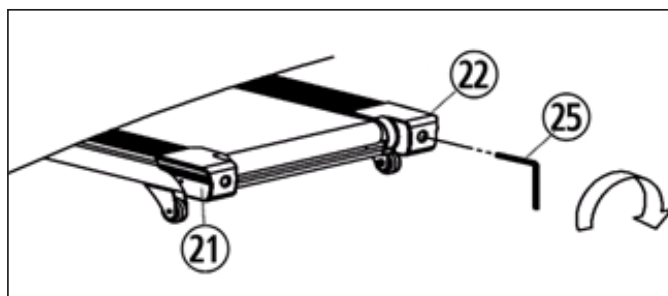
Om ervoor te zorgen dat de loopband op de lange termijn licht en goed loopt, moet de onderkant van het loopvlak op het glijbord altijd worden gecontroleerd op gladheid en, indien nodig, worden behandeld met siliconenolie (geen smeermiddel op basis van olie of petroleum). Als u minder dan 3 uur per week gebruikt, raden we aan om eenmaal per jaar te smeren. Bij gebruik van 3-4 uur / week, om de zes maanden en bij gebruik van meer dan 5 uur / week, om de drie maanden smeren. De smering wordt uitgevoerd door siliconenolie in de onderhoudsopening te laten vallen. Om dit te doen, start u de loopband met een lage snelheid, verwijdert u de rubberen stop en druppelt u wat siliconenolie (ongeveer 5 ml) in de opening. (Let op: te veel smeermiddel kan ervoor zorgen dat het loopvlak slijpt.)



2. Loopband aanpassen:

Om uw loopband aan te passen tot de gewoonlijke positie volg de volgende stappen wanneer het apparaat uit staat.

1. Zet snelheid op 3-5km.
2. Gebruik de Allen knop (25) om de schroef op het uiteinde van het systeem frame (21+22) aan te passen die de strakheid van de band bepaalt.
3. Als u de band naar links wilt verplaatsen, draai de rechter schroef met de klok mee.
4. Als u de band naar rechts wilt verplaatsen, draai de linker schroef met de klok in.
5. Als u de bovenstaande stappen gevolgd heeft en de band is nog steeds niet in de goede positie, dan zal hij beschadigd zijn. Neem contact op met uw regionale dealer voor een vervangende band.



Opmerking: Zorg ervoor dat het loopvlak zo gecentreerd is mogelijk. Zodra deze bewegingen te ver van het centrum, (ongeveer 10 mm) moet opnieuw het worden aangepast.

3. Loopband slijpt:

1. Controleer of de loopband niet te los is gespannen.
2. Controleer of de motorband niet te los is gespannen.

4. Geen licht op de Display:

1. Controleer of de stekker goed in het contact zit.
2. Controleer of de beveiligingssleutel correct op de computer zit.
3. Controleer of de kabel in de rechter steun goed aangesloten is.

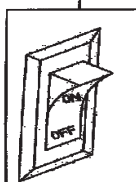
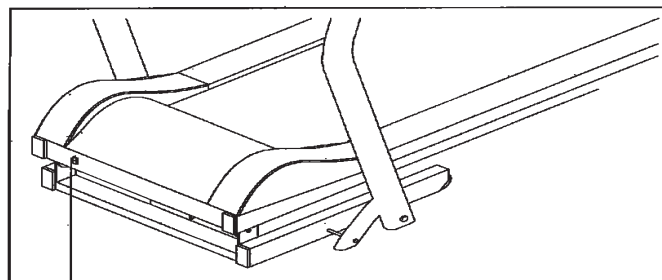
Attentie ! Alvorens u enige kabel of elektrisch deel inspecteers, controleer dat de elektriciteit uitgeschakeld is.

5. Abnormaal geluid van de machine:

1. Controleer dat er geen schroeven aan de machine loszitten.
2. Controleer dat de motorband er niet af is.
3. Controleer dat de loopband er niet af is.

Opmerking:

Neem contact op met uw regionale dealer als u alle bovenstaande dingen gecontroleerd hebt en het probleem is er nog steeds.



Computerbeschrijving



Beeldschermen:

ENTFERNUNG/KCAL (Afstand/kcal.):

Laat zien hoe ver je hebt gelopen in kilometers en de ongeveer verbruikte kilocalorieën in kcal elke 6 seconden.

ZEIT (Tijd):

Laat zien hoe lang je hebt gerend in minuten:

GESCHWINDIGKEIT (Snelheid):

Toont de snelheid van de loopband in kilometers per uur

Toetsen:

START-Toets:

Wanneer u op deze knop drukt, start u het ingestelde programma en neemt de snelheid van de loopband gedurende 3 seconden vertraagd toe.

STOP -Toets:

Wanneer u op de [stop] -toets drukt tijdens de oefening, pauzeert het ingestelde programma en neemt de snelheid van de loopband vertraagd aan zero. Binnen 5 min., kan het programma worden voortgezet door het indrukken van de [start] - toets of beëindigd door op de [stop].

EINGABE (Invoer) -Toets:

Wanneer u op deze knop drukt, kunt u één van de voor-geprogrammeerde programma's uitkiezen. (tijdprogramma, afstandprogramma en calorieënprogramma).

PROG. (Programma) -Toets:

Wanneer u op deze knop drukt, kunt u één van de voorgeprogrammeerde programma's uitkiezen. (Trainingsprogramma's P1 - P15), (HP1, HP2, HP3 OPTIONEEL))

+ Toets:

Wanneer u gedurende uw training op deze toets drukt, verhoogt u de snelheid van de loopband. Als de loopband stilstaat, kunt u uw gewenste waarden in de computer invoeren.

- Toets:

Wanneer u gedurende uw training op deze toets drukt, verlaagt u de snelheid van de loopband. Als de loopband stilstaat, kunt u uw invoerwaarden verlagen.

4 en 8 km/h -toets:

Wanneer u op één van deze toetsen drukt, stelt u de loopband meteen op de door u uitgekozen snelheid in

Inbedrijfsname

Manueel programma

1. Steek de stekker in een correct geïnstalleerd stopcontact (220V-240V, 50Hz-60Hz) en zet de stroomschakelaar aan de onderkant van het basisstation aan.
2. Ga op de zich aan de zijkant bevindende zwart gemarkeerde vlakken staan.
3. Bevestig de veiligheidsclip aan uw trainingskleding (bijv. aan uw broeksband) en plug uzelf met de andere kant van de draad in op de computer, waardoor deze op het beeldscherm aangeeft dat hij klaar voor gebruik is.
4. Druk op de start-toets om de loopband op te starten. Na een count-down van 3 seconden zet de loopband zich in beweging. Stap onmiddellijk na het opstarten op de loopband en pas u aan de ingestelde loopsnelheid van de band aan.

Programma met Tijds- Afstands- en Calorieënvoorgaven.

Tijdprogramma:

Kies met de EINGABE -Toets het tijdprogramma uit. Op het beeldscherm verschijnt een voorstel met 30 minuten looptijd. U kunt desgewenst de tijd met de +/- -toetsen aan uw wensijd aanpassen (looptijden tussen 5:00-99:00 minuten zijn mogelijk). Start het programma na het ingeven van de tijdsduur door de start -toets in te drukken; stel de gewenste loopsnelheid in, waarna de op het beeldscherm getoonde waarde automatisch aftelt tot „0“. Zodra de waarde „0“ aangegeven wordt, hoort u een signaal en stopt de loopband vanzelf.

Afstandprogramma:

Kies met de EINGABE -toets het afstandprogramma uit. Op het beeldscherm verschijnt een voorstel met 1,00 kilometer loopafstand. U kunt desgewenst de loopafstand met de +/- -toetsen aan uw wensafstand aanpassen (loopafstanden tussen 0:50-99:9 kilometer zijn mogelijk). Start het programma na het ingeven van de afstand door de start -toets in te drukken; stel de gewenste loopsnelheid in, waarna de op het beeldscherm getoonde waarde automatisch aftelt tot „0“. Zodra de waarde „0“ aangegeven wordt, hoort u een signaal en stopt de loopband vanzelf.

Calorieënprogramma:

Kies met de EINGABE -toets het calorieënprogramma uit. Op het beeldscherm verschijnt een voorstel met 50.0 kcal. U kunt desgewenst de loopafstand met de +/- -toetsen aan uw wensafstand aanpassen (waarden tussen 10-990 kcal zijn mogelijk). Start het programma na het ingeven van de gewenste kcal door de [start] - toets in te drukken; stel de gewenste loopsnelheid in, waarna de op het beeldscherm getoonde waarde automatisch aftelt tot „0“. Zodra de waarde „0“ aangegeven wordt, hoort u een signaal en stopt de loopband vanzelf.

Snelheidsprogramma's P1-P15

Kies met de Prog. -toets één van de 15 verschillende snelheidsprogramma's uit. In deze programma's wordt de gekozen tijd in 20 deelintervallen verdeeld, waarbij de loopsnelheid zich in deze intervallen automatisch op de in de onderstaande tabel aangegeven snelheden instelt. Elke aanpassing van de snelheid wordt door een 3 seconden count-down akoestisch ingeleid. Druk op de Start -toets om het programma te starten. Na afloop hoort u een signaal en de loopband stopt vanzelf. Wilt u het programma voortijdig onderbreken, drukt u op de Stop -toets.

↓ Programma	Tijd →	Programmas tijd in 20 deelintervallen																			
		1	2	3	4	5	6	7	8	9	10	11	12	13	14	15	16	17	18	19	20
P01	Km/h	2	3	3	4	5	3	4	5	5	3	4	5	4	4	4	2	3	3	5	3
P02	Km/h	2	4	4	5	6	4	6	6	6	4	5	6	4	4	4	2	2	5	4	2
P03	Km/h	2	4	4	6	6	4	7	7	7	4	7	7	4	4	4	2	4	5	3	2
P04	Km/h	3	5	5	6	7	7	5	7	7	8	8	5	9	5	5	6	6	4	4	3
P05	Km/h	2	4	4	5	6	7	7	5	6	7	8	8	5	4	3	3	6	5	4	2
P06	Km/h	2	4	4	4	5	6	8	8	6	7	8	8	6	4	4	2	5	4	3	2
P07	Km/h	2	3	3	3	4	5	3	4	5	3	4	5	3	3	3	6	6	5	3	3
P08	Km/h	2	3	3	6	7	7	4	6	7	4	6	7	4	4	4	2	3	4	4	2
P09	Km/h	2	4	4	7	7	4	7	8	4	8	9	9	4	4	4	5	6	3	3	2
P10	Km/h	2	4	5	6	7	5	4	6	8	8	6	6	5	4	4	2	4	4	3	3
P11	Km/h	2	5	8	10	7	7	10	10	7	7	10	10	5	5	9	9	5	5	4	3
P12	Km/h	3	4	9	9	5	9	5	8	5	9	7	5	5	7	9	9	5	7	6	3
P13	Km/h	3	6	7	5	9	9	7	5	5	7	9	5	8	5	9	5	9	9	4	3
P14	Km/h	2	2	4	5	6	5	4	3	2	1	2	3	4	5	6	5	4	3	2	1
P15	Km/h	2	4	6	8	6	6	4	4	2	2	2	4	6	8	6	6	4	4	2	2

Puls meetfunctie

U kunt optioneel een pulsgordel gebruiken (niet-code met een zendfrequentie van 5,0 - 5,5 kHz) (Christopeit-Sport Hartslagband: 9309). De gemeten pulswaarde wordt weergegeven. **Let op:** de polsmeting is niet geschikt voor medische doeleinden

Veiligheidsclip

De veiligheidsclip wordt gebruikt om te beveiligen in noodgevallen. Het moet op de computer zijn aangesloten om gegevens in te voeren en de loopband te starten. Doe de veiligheidsclip om elke keer dat u traint. Het wordt gebruikt voor uw veiligheid, zodat de loopband snel stopt in geval van een nooddaling. Als de back-upclip zich niet op de computer bevindt, geeft de computer de foutmelding „- -“ weer. Door het plaatsen van de backup clip worden alle waardes op nul gezet en is de computer klaar om te starten.

Test voor de training de functie van de veiligheidsclip. Om dit te doen, start u de loopband op de laagste snelheid en trekt u vervolgens de veiligheidsclip eruit. De loopband moet onmiddellijk stoppen.

Foutcodes en probleemoplossing

In geval van storingen kan de aangrenzende lijst met foutmeldingen een hulp voor mensen zijn. Kortom, elektrische herstellingen mogen alleen worden uitgevoerd in overeenstemming met de geldende veiligheidsvoorschriften worden. Voor meer informatie en hulp in geval van storingen met onze service-afdeling. (Contactgegevens zie laatste pagina.)

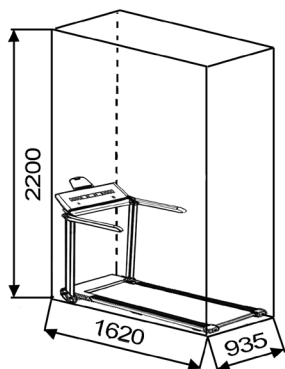
Foutmelding	Mogelijke oorzaak	Mogelijke oplossing:
----	Veiligheidsclip is niet op de Computer:	1. Plaats de veiligheid op de computer. 2. Vervang in dat geval de veiligheidsclip of de veiligheidsclip opname. 3. Vervang in dat geval de computer.
E01	Communicatie onderbreking of foutieve communicatie tussen computer en controller:	1. Schakel de loopband uit en trek de stekker uit het stopcontact. 2. Controleer de connectoren op de verbindingkabels. 3. Controleer de connectoren op de besturingskaart.
E02	Offset voltage bescherming:	Het aandrijfsysteem constateert een spanningsprobleem. 1. Schakel de loopband uit en trek de stekker uit het stopcontact. 2. Controleer of de voeding correct is. 3. Als er een brandvlucht van de controller is, moet de controller worden vervangen. 4. Koppel de motorkabels los en sluit deze opnieuw aan op de besturingskaart.
E03	Sensorpuls ontbreekt:	1. Schakel de loopband uit en trek de stekker uit het stopcontact. 2. Controleer of de sensorkabel goed past en vervangen wordt als deze beschadigd / niet functioneert.
E05	Bescherming tegen overbelasting:	Het aandrijfsysteem detecteert een overbelasting. 1. Controleer of de voeding correct is. 2. Controleer of de smering van de onderkant van het loopvlak correct is en of het loopvlak niet zijwaarts blokkeert. 3. Als u tijdens het gebruik abnormaal geluid van de motor hoort, moet de motor worden vervangen. 4. Als er een brandvlucht van de controller is, moet de controller worden vervangen.
E07/E08	EEPROM onvolkomen:	Vervang de besturingskaart.
Motor start niet	De motorkabel is beschadigd of niet correct aangesloten. De zekering op de besturingskaart is defect. Het besturingsbord is kapot. De motor is gesprongen.	Controleer de motorkabel. Controleer of de zekering in orde is en vervang de zekering indien nodig. Vervang de besturingskaart. Vervang de motor.

Olie onderhoudsherinnering

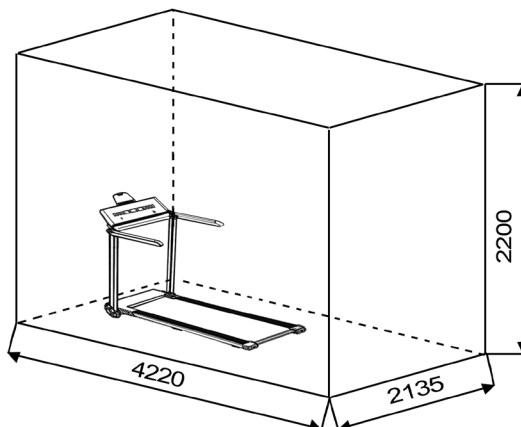
Wanneer de loopband in bedrijf is en de totale afstand meer dan 300 km is, worden de tijd en de siliconenolie afwisselend weergegeven in de tijdvensters en klinkt er een zoemer, die de gebruiker eraan herinnert dat siliconenolie moet worden bijgevoerd. Als u in deze status op de [STOP]-toets drukt, wordt de herinnering geannuleerd en wordt de totale afstand op nul gezet. Om de cumulatieve afstand te bekijken, trekt u de beveiligingsleutel uit en houdt u de toetsen [EINGABE] en [PROG] langer dan 3 seconden ingedrukt. Als u de functie wilt deactiveren, drukt u nogmaals langer dan 3 seconden op de knoppen [EINGABE] en [PROG].

Slaapstand

Als de loopband langer dan 10 minuten stand-by staat, wordt deze in de slaapstand gezet.



Oefenterrein in mm
(Voor de apparaat-en gebruikers)



Oefenterrein in mm (Voor de apparaat-en gebruikers)

De vrije ruimte in de richtingen van toegang tot de loopband moet minimaal een oppervlakte hebben van (0,6 m + de trainingsruimte). Tijdens het gebruik moet er achter de loopband een vrije veiligheidsruimte zijn van minimaal 2000 mm lang en minimaal de breedte van de loopband.

Algemene trainingsinstructies

De onderstaande factoren moeten in acht worden genomen bij het bepalen van de benodigde training voor het bereiken van een merkbare verbetering van uw figuur en gezondheid:

1. INTENSITEIT:

Het niveau van fysieke inspanning tijdens de training moet het punt van normale inspanning overschrijden, zonder verder te gaan dan het punt van kortademigheid en/of uitputting. Een geschikte referentiewaarde kan de puls zijn. Met elke training neemt de conditie toe en daarom moeten de trainingseisen worden aangepast. Dit kan door de duur van de training te verlengen, de moeilijkheidsgraad te verhogen of het type training te veranderen.

2. TRAININGSHARTSLAG

Om de trainingshartslag te bepalen, gaat u als volgt te werk. Houd er rekening mee dat dit richtwaarden zijn. Als je gezondheidsproblemen hebt of twijfelt, raadpleeg dan een arts of fitnessstrainer.

01: Maximale hartslagberekening

De maximale puls waarde kan op veel verschillende manieren worden bepaald, omdat de maximale puls van veel factoren afhangt. Voor de berekening kunt u de standaard-formule gebruiken (maximale hartslag = 220 - leeftijd). Deze formule is erg algemeen. Het wordt in veel thuisproducten gebruikt om om de maximale hartslag te bepalen. We raden de Sally Edwards-formule. Deze formule berekent de maximale hartslag nauwkeuriger en houdt rekening met geslacht, leeftijd en lichaamsgewicht.

Sally Edwards-formule:

Mannen:

Maximale hartslag = $214 - (0,5 \times \text{leeftijd}) - (0,11 \times \text{lichaamsgewicht})$

Dames:

Maximale hartslag = $210 - (0,5 \times \text{leeftijd}) - (0,11 \times \text{lichaamsgewicht})$

02: Training hartslagberekening

De optimale trainingshartslag wordt bepaald door het doel van de training. Hiervoor zijn trainingszones gedefinieerd.

Gezondheid - Zone: Regeneratie en Compensatie

Geschikt voor: Beginners / Type training: zeer lichte duurtraining / Doel: herstel en gezondheidsbevordering. Bouwen aan de basisconditie.

Trainingshartslag = 50 tot 60% van de maximale hartslag

Vetstofwisseling - Zone: Basis - Duurtraining 1

Geschikt voor: beginners en gevorderden / Type training: lichte duurtraining / Doel: activering van de vetstofwisseling (calorieverbranding), verbetering van het uithoudingsvermogen.

Trainingshartslag = 60 tot 70% van de maximale hartslag

Aerobic - Zone: Basis - Duurtraining 1 tot 2

Geschikt voor: beginners en gevorderden / Type training: matige duurtraining. / Doel: Activering van de vetstofwisseling (calorieverbranding), verbetering van aerobe prestaties, Verhoging van het uithoudingsvermogen.

Trainingshartslag = 70 tot 80% van de maximale hartslag

Anaëroob - Zone: Basis - Duurtraining 2

Geschikt voor: gevorderde en wedstrijdporters / type training: matige duurtraining of intervaltraining / doel: verbetering van lactaattolerantie, maximale prestatieverhoging.

Trainingshartslag = 80 tot 90% van de maximale hartslag

Competitie - Zone: Prestaties / Competitie Training

Geschikt voor: sporters en topsporters / Type training: intensieve intervaltraining en wedstrijdtraining / Doel: verbetering van maximale snelheid en kracht. **Voorzichtigheid!** Training op dit gebied kan leiden tot overbelasting van het cardiovasculaire systeem en schade aan de gezondheid.

Trainingshartslag = 90 tot 100% van de maximale hartslag

Voorbeeldberekening:

Man, 30 jaar oud en weegt 80 kg Ik ben een beginner en wil graag wat afvallen en mijn uithoudingsvermogen vergroten.

01: Maximale puls - berekening

Maximale hartslag = $214 - (0,5 \times \text{leeftijd}) - (0,11 \times \text{lichaamsgewicht})$

Maximale hartslag = $214 - (0,5 \times 30) - (0,11 \times 80)$

Maximale hartslag = ca. 190 slagen/min

02: Training hartslagberekening

Door mijn doelen en trainingsniveau past de vetstofwisselingszone het beste bij mij.

Trainings hartslag = 60 tot 70% van de maximale hartslag

Trainings hartslag = $190 \times 0,6$ [60%]

Trainings hartslag = 114 slagen/min

Nadat je je trainingshartslag hebt ingesteld voor je trainingsconditie of Zodra je doelen hebt vastgesteld, kun je beginnen met trainen. De meeste van onze producten hebben hartslagsensoren of zijn compatibel met een hartslagband. Zo kunt u uw hartslag controleren tijdens de trainingen volgen. Als de hartslag niet op het computerscherm wordt weergegeven of als u het zekere voor het onzekere wilt nemen en uw hartslag wilt controleren, die door mogelijke toepassingsfouten of iets dergelijks onjuist kan worden weergegeven, kunt u de volgende hulpmiddelen gebruiken:

a. Polsmeting op de conventionele manier (de hartslag voelen, bijv. op de pols en de slagen binnen een minuut tellen).

b. Hartslagmeting met geschikte en gekalibreerde hartslagmeters (verkrijgbaar in winkels voor medische artikelen).

c. Hartslagmeting met andere producten zoals hartslagmeters, smart-phones....

3. FREQUENTIE:

De meeste experts adviseren een gezondheidsbewust dieet, dat op uw trainingsdoel moet worden afgestemd en drie tot vijf maal per week een lichamelijke training. Een normale volwassene moet tweemaal per week trainen om zijn huidige conditie te behouden. Om zijn conditie te verbeteren en zijn lichaamsgewicht te veranderen moet hij minimaal driemaal per week trainen. Natuurlijk is de ideale trainingsfrequentie vijf maal per week.

4. PLANNING VAN DE TRAINING

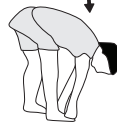
Elke trainingssessie moet uit drie trainingsfasen bestaan: „opwarmfase“, „trainingsfase“ en „afkoelfase“. In de „opwarmfase“ moeten de lichaamstemperatuur en de zuurstoftoevoer langzaam worden verhoogd. Dit kan door middel van gymnastische oefeningen gedurende een periode van vijf tot tien minuten. Daarna zou het moeten daadwerkelijke training „trainingsfase“ beginnen. De trainingsbelasting moet worden afgestemd op de trainingshartslag. Om de bloedsomloop na de „trainingsfase“ te ondersteunen en om spierpijn of verrekte spieren te voorkomen, moet de trainingsfase door een „cooling down“ worden gevolgd. Hierbij moeten vijf tot tien minuten lang stretchoefeningen en/of lichte gymnastieoefeningen worden gedaan.

Voorbeeld - rekoefeningen voor de opwarm- en afkoelfase

Begin je opwarmfase door minimaal 3 minuten ter plaatse te lopen en doe daarna de volgende gymnastische oefeningen. Overdrijf de oefeningen niet en alleen ga door tot je een lichte ruk voelt. Deze Houd dan de positie vast. We raden aan om de opwarmingsoefeningen aan het einde van de training opnieuw te doen en dat Beëindig de training door je ledematen uit te schudden.



Bereik met je linkerhand achter je hoofd naar rechts en trek met de rechterhand iets naar links elleboog. Na 20sec. Switch arm



Buig naar voren zo ver mogelijk naar voren en laat je benen bijna gestrekt. Toon het met je vingers in de richting van de teen. 2 x 20sec.



Ga zitten met een been gestrekt op de grond en buig naar voren en proberen om de voet te bereiken met je handen. 2 x 20sec



Knielen in een breed lunge naar voren en ondersteunen jezelf met je handen op de grond. Druk op de bekken naar beneden. Veranderen na 20 sec been.

5. MOTIVATIE

De sleutel tot een succesvol programma is een regelmatige training. U kunt het beste een vaste tijd en plaats per trainingsdag vaststellen en u ook geestelijk op de training voorbereiden. Train alleen met een goed humeur en houd uw doel voor ogen. Met een continue training zult u zien dat u per dag vooruitgang boekt, dat u zich verder ontwikkelt en dat u uw persoonlijke trainingsdoel beetje bij beetje nadert.

Stuklijst - reserveonderdelenlijst TM 750S No. 1935 A

Technische specificatie: Stand: 16.12.2024

Loopband zonder montage direct klaar voor gebruik
Zonder veel moeite kan de loopband worden ingeklapt en gemakkelijk worden opgeborgen. De transportwielen en -voeten maken het ruimtewonder compleet.

- 100% voorgesamonteerd
- Motor continu vermogen 1,25 PS (0,935 kW), maximaal motorvermogen 1,75 PS (1,25 kW) Snelheid: 1 km/h to 16 km/h (in 0,1 km/h stappen instelbaar)
- Optionele hartslagmeting mogelijk, ontvanger voor hartslagbanden (5,0-5,5 kHz) ingebouwd in de computer.
- Geïntegreerde smering van het loopvlak, geen vermoeiend wrijven van het loopvlak meer nodig
- 15 vooraf bepaalde trainingsprogramma's met geprogrammeerde snelheidsregeling
- 1 handmatig programma
- Directe selectietoetsen voor 4 km/h, 8 km/h
- 4 professionele dempers voor het rennen zoals op een bosbodem voor gemakkelijk op de gewrichten trainen
- Veiligheid riemstop
- Futuristisch led display met achtergrondverlichting en moderne touch-knoppen
- Display met LED-weergave van: tijd, afstand, snelheid, calorieverbruik en hartslag
- In het handmatige programma is het mogelijk om voer persoonlijke limieten in, zoals tijd, afstand en ca. calorieverbruik.
- Houder voor tablet + smartphone
- Geeigend voor een lichaamsgewicht tot maximaal. 130 kg
- Afmeting loopoppervlak: (LxB). 120 x 45 cm
- Technische specificatie: 220-240V/50-60Hz /935 Watt

Apparaat gewicht: 45 kg

Afmeting ca. (LxBxH): 143 x 81 x 124 cm

Afmeting opgeklapt (LxBxH) (liggende): ca. L 143 x B 81 x H 19 cm

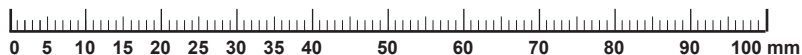
Afmeting opgeklapt (LxBxH) (staand): ca. ca. B 81 x H 145 x T 34 cm

Controleer na het openen van de verpakking a.u.b. aan de hand van de montage steps of alle onderdelen aanwezig zijn. Wanneer dit het geval is, kunt u met de montage beginnen.

Wanneer een bepaald onderdeel niet in orde is of ontbreekt, of wanneer u in de toekomst een reserveronderdeel nodig heeft, kunt u zich wenden tot:

Top-Sports Gilles GmbH
Friedrichstraße 55
42551 Velbert
Telefon: +49 (0) 20 51 / 60 67-0
Telefax: +49 (0) 20 51 / 60 67-44
e-mail: info@christopeit-sport.com
www.christopeit-sport.com

Deze loopband is alleen bedoeld voor thuisporten en is niet geschikt voor commercieel of commercieel gebruik. Thuisportgebruiksklasse H / C (thuisgebruik, lage nauwkeurigheid)



Afbeeldings-nr.	Beschrijving	Afmetingen mm	Aantal stuks	Gemonteerd aan afbeeldingsnr.	ET-nummer
1	Basisframe		1		33-1935-09-SW
2	Oliegids		1	1	36-1935-04-BT
3	Steunpijp links		1	1+5	33-1935-02-SW
4	Steunpijp rechts		1	1+5	33-1935-03-SW
5	Computerhouder		1	3+4	36-1935-05-BT
6	Handvat ondersteuning links		1	3	36-1935-06-BT
7	Handvat ondersteuning rechts		1	4	36-1935-07-BT
8	Steun voet		1	1	33-1935-07-SW
9	Voorste rol		1	1	33-1935-05-SI
10	Achterste rol		1	1	33-1935-06-SI
11	Wielas		2	1	36-1935-08-BT
12	Beveiligingssleutel van bevestigingsstoel		1		36-1935-69-BT
13	Motor		1	1	33-1935-04-SI
14	Loopplaat		1	1	36-1935-10-BT
15 L	Zeijdebar links		2	1	36-1935-11-BT
15 R	Zeijdebar rechts		2	1	36-1935-71-BT
16	Loopoppervlak		1	9+10	36-1935-12-BT
17	Flakke riem		1	13	36-1935-13-BT
18	Motor bovenste bekleding		1	102	36-1935-02-BT
19	Motor bottom bekleding		1	1	36-1935-01-BT
20	Bar		1	1	36-1935-14-BT
21	Linker eindkap		1	1	36-1935-15-BT
22	Rechten eindkap		1	1	36-1935-16-BT
23	Rubberen voet		2	1	36-1935-17-BT
24	Rubberendemper		2	14	36-1935-18-BT
25	Inbussleutel	5mm	1	-	36-9119-34-BT
26	Rubberen demper links achter		1	14	36-1935-20-BT
27	Kabel 3		1	-	36-1935-09-BT

Afbeeldings-nr.	Beschrijving	Afmetingen mm	Aantal stuks	Gemonteerd aan afbeeldingsnr.	ET-nummer
28	Motorkap voor		1	1	36-1935-22-BT
29	Wiel		2	11	36-1935-23-BT
30	Steunbuis schroef		2	1	36-1935-24-BT
31	Electriciteitskabel		1	103	36-98036113-BT
32	Schakelaar		1	19	36-1935-25-BT
33	Aarddraad		1	1	36-1935-26-BT
34	Rubberen ring		4	57+96	36-9725-33-BT
35	Computer frame bovenste bekleding		1	5+36	36-1935-63-BT
36	Computer frame lager bekleding		1	5+35	36-1935-64-BT
37	Motor links kap		1	1	36-1935-29-BT
38	Motor rechts kap		1	1	36-1935-30-BT
39	Buiten rechtopstaande buis bekleding links		1	3+42	36-1935-31-BT
40	Printplaat		1	1	36-1935-65-BT
41	Stuurkabel		1	1	36-1935-67-BT
42	Binnen rechtopstaande buis bekleding links		1	3+39	36-1935-34-BT
43	Olieplug		1	18	36-1935-35-BT
44	Ferriet ring		1	13	36-1241-19-BT
45	Kabel 1		1	-	36-1935-36-BT
46	Verdraaien deksel		2	5	36-1935-37-BT
47	Golfring	5//30	4	7+57	39-10113-SW
48	Buiten rechtopstaande buis bekleding rechts		1	4+49	36-1935-38-BT
49	Binnen rechtopstaande buis bekleding rechts		1	4+48	36-1935-39-BT
50	Olie fles		1	-	36-1935-40-BT
51	Beveiliging clip		1	35	36-1935-62-BT
52	Handvat cap		2	69	36-1935-42-BT
53	Binnenzeskantschroef	M8x12	2	2	39-9922
54	Binnenzeskantschroef	M6x65	2	1+10	39-10066-SW
55	Binnenzeskantschroef	M8x25	14	14	39-10455
56	Binnenzeskantschroef	M8x55	4	1	36-9718-43-BT
57	Handvat schroef		2	3, 4, 68+69	36-1935-60-BT
58	Binnenzeskantschroef	M8x45	1	1+9	39-10124-VC
59	Tandschijf	6//16	3	54+58	39-10439
60	Locatie speld cap		1	62	36-1935-43-BT
61	Drukveer		1	5+62	36-1935-44-BT
62	Locatie speld		1	5	36-1935-45-BT
63	Tab houder klem		1	64	36-1935-46-BT
64	Tab houder achterkant bekleding		1	65	36-1935-47-BT
65	Voorklep van tab houder		1	64	36-1935-48-BT
66	Tab houder		1	64	36-1935-49-BT
67	Tab houder stootkussen		1	65	36-1935-50-BT
68	Handgreep links		1	6	36-1935-51-BT
69	Handgreep rechts		1	7	36-1935-52-BT
70	Buitenste handgrieppaneel		2	68-69+71	36-1935-53-BT
71	Binnen handgrieppaneel		2	68-69+72	36-1935-54-BT
72	AC-Condensator		1	19	36-1940-59-BT
73	Transformator		1	19	36-1940-58-BT
74	Zelfborgene moer	M8	4	104	39-9918-CR
75	Zeskantschroef	M6x35	2	1	39-10435-CR
76	Onderlegplaatje	8//16	2	78	33-9962-CR
77	Veerring	voor M8	2	78	39-9864
78	Zeskantschroef	M8x15	2	1	39-9823
79	Buitenkant lambrizing hieronder		2	3-4+80	36-1935-55-BT
80	Binnenland lambrizing hieronder		2	3-4+79	36-1935-56-BT
81	Zeskantschroef	M6x10	6	37+38	39-10430-CR

1. Важные рекомендации и указания по безопасности	стр. 50
2. Руководство по монтажу	стр. 51 - 53
3. Индикация и функции	стр. 54
4. Руководство по использованию компьютера	стр. 55 - 57
5. Инструкция по тренировке	стр. 58
6. Спецификация - Список запасных частей	стр. 59 - 61
7. Декларация о соответствии	стр. 74
8. Разобранный вид	стр. 75

Уважаемые покупательницы и покупатели!
 Поздравляем Вас с покупкой тренировочного снаряжения для домашних занятий спортом и желаем Вам самых приятных впечатлений.
 Следуйте, пожалуйста, указаниям и инструкциям нашего руководства по монтажу и эксплуатации.
 Если у Вас возникнут какие-нибудь вопросы, то Вы можете в любое время без стеснения обращаться к нам.

С уважением, Ваш
 Top-Sports Gilles GmbH

Top-Sports Gilles GmbH
 Friedrichstraße 55
 42551 Velbert
 Telefon: +49(0)2051/6067-0
 Telefax: +49(0)2051/6067-44
 e-mail: info@christopeit-sport.com
 www.christopeit-sport.com



Важные рекомендации и указания по безопасности

Наши изделия принципиально подвергаются испытаниям TÜV-GS и тем самым отвечают актуальному самому высокому стандарту безопасности. Однако этот факт не освобождает от обязанности строго соблюдать приведенные ниже основные положения.

1. Монтировать тренажер в точном соответствии с инструкцией по монтажу и использовать только те детали, которые приложены для монтажа тренажера и указаны в спецификации. Перед проведением монтажа проверить комплектность поставки на основании накладной и комплектность содержания коробкиупаковки на основании спецификации, приведенной в руководстве по монтажу и эксплуатации. В случае необходимости проведения ремонта, обратесь в магазин, в котором Вы купили этот тренажер,
2. Перед первым использованием и через регулярные интервалы времени проверять прочность посадки всех винтов, гаек и прочих соединений с тем, чтобы обеспечить надежное эксплуатационное состояние тренажера. Неисправные части должны быть незамедлительно заменены или удалены. В случае необходимости прекратите занятия на тренажере до полного его приведения в исправность.
3. Установить тренажер в сухом, ровном месте и предохранять его от влаги и сырости. Скомпенсировать неровности пола за счет соответствующих мер, осуществляемых на полу, и предусмотренных для этого, юстируемых деталей тренажера, если они есть на данном тренажере. Исключить контакт с влагой и сыростью.
4. Если следует защитить место размещения тренажера в особенности от продавливания, загрязнений и тому подобного, подложить под тренажер подходящую, несскользящую прокладку (например, резиновый коврик, деревянную плиту или т. п.).
5. Перед тренировкой удалить все предметы в радиусе 2 метров вокруг тренажера.
6. Для очистки тренажера нельзя пользоваться агрессивными моющими средствами, а для монтажа и возможного ремонта использовать только поставленный вместе с ним или подходящий собственный инструмент. Удаляйте следы пота с тренажера сразу же после тренировки.
7. **ВНИМАНИЕ:** Системы сердечной частоты контроль могут быть неточны. Повышенная тренировка может к серьезному гигиеническому повреждению или ведут к смерти. Неквалифицированная и чрезмерная тренировка может причинить вред здоровью. Поэтому перед тем, как приступать к целенаправленной тренировке, проконсультироваться с соответствующим врачом. Он может определить, каким максимальным нагрузкам (пульс, ватт, продолжительность тренировки и т. д.) разрешается подвергаться, и дать точную информацию о правильном положении тела во время тренировки, о целях тренировки и о питании. Запрещается тренироваться после обильной еды.
8. Тренироваться на тренажере только тогда, когда он работает безупречно. Для возможного ремонта использовать только оригинальные запасные части. **ВНИМАНИЕ!** Если во время пользования тренажером какая-либо часть нагревается, необходимо срочно заменить ее и не пользоваться тренажером до тех пор, пока он не будет приведен в рабочее состояние.
9. Настраивая регулируемые детали, следить за правильным положением или учитывать помеченную максимальную позицию настройки и обеспечивать надлежащую фиксацию заново настроенного положения. После использования вспомогательных средств для настройки, удалите их по окончании настройки.
10. Если в руководстве не указано иного то тренажером может пользоваться только один человек.
11. Необходимо носить тренировочную одежду и обувь, которые подходят для оздоровительной тренировки на тренажере. Одежда должна такой, чтобы по своей форме (например, длине) она не могла зацепиться во время тренировки. Следует подбирать тренировочную обувь, которая подходит к тренажеру, обеспечивает устойчивость для ног и имеет несскользящую подошву.

12. ВНИМАНИЕ! Если возникнут головокружение, тошнота, боли в груди и другие аномальные симптомы, прервать тренировку и обратиться к соответствующему врачу.

13. Следует принципиально учесть, что спортивные снаряды – не игрушки. Поэтому их разрешается использовать только в соответствии с назначением и лицами, которые располагают соответствующей информацией и которые прошли соответствующий инструктаж.

14. Из соображений безопасности этот продукт не рекомендуется детям. Это устройство могут использовать люди с ограниченными физическими, сенсорными или умственными способностями или с недостатком опыта и знаний, если они находились под присмотром или были проинструктированы использовать устройство безопасным способом и с учетом связанных с этим опасностей. Необходимо предотвратить использование устройства детьми без присмотра, приняв соответствующие меры.

15. Следить за тем, чтобы тренирующиеся и другие лица никогда не попадали какими-либо частями своего тела в зону еще движущихся деталей.

16. В конце срока службы этот продукт не должен быть утилизирован в домашние отходы, а должен быть отдан на сборный пункт утилизации использованных электрических и электронных приборов. На это указывает символ на продукте, на инструкции по эксплуатации или на упаковке. Все материалы могут быть снова использованы согласно маркировке. При повторном использовании, вторичной переработке или других формах вторичного использования старых приборов Вы вносите свой вклад в защиту окружающей среды. Пожалуйста, узнайте в коммунальном управлении адрес близлежащего сборного пункта утилизации.

17. В интересах окружающей среды не выбрасывайте упаковочные материалы и части устройства вместе с бытовыми отходами, а выбрасывайте их в специальные контейнеры для сбора или сдавайте в подходящие пункты сбора.

18. Допустимая максимальная нагрузка (= вес тела) -130 кг. Перед началом тренировки убедитесь в том, что максимальный вес не превышает допустимый.

19. Если кабель питания поврежден, он должен быть заменен производителем, его обслуживающим персоналом или лицами с аналогичной квалификацией, чтобы избежать опасности.

20. Инструкции по сборке и эксплуатации должны рассматриваться как часть продукта. Эта документация должна предоставляться при продаже или передаче продукта.

21. Беговая дорожка предназначена только для использования в помещении.

ВНИМАНИЕ! Отдельно стоящие устройства необходимо устанавливать на устойчивой и ровной поверхности. Перед началом тренировки прикрепите предохранительный зажим к своей одежде. Встаньте на боковые панели, когда запустите беговую дорожку. Не подпускайте детей к беговой дорожке. Снимайте предохранительный зажим, когда он не используется, и храните его в недоступном для детей месте. В зависимости от интенсивности обучения компоненты привода (такие как двигатель, ремни, ролики, подшипники и беговая поверхность) могут изнашиваться.

Распаковать и использовать.

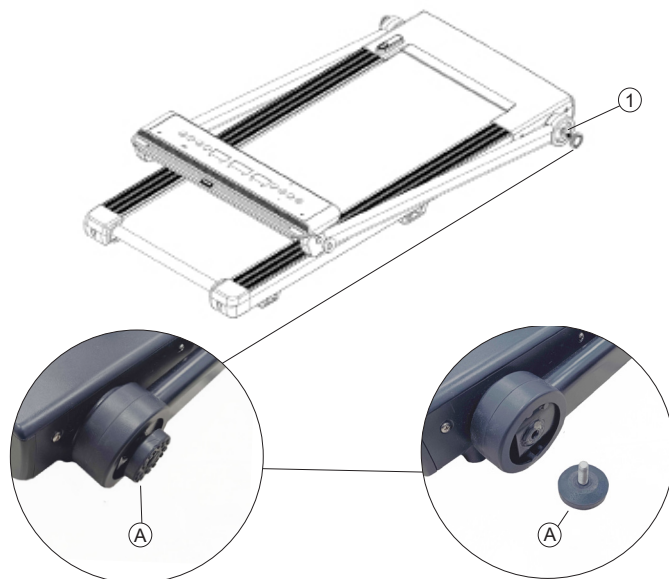
Прежде чем приступить к сборке, обязательно ознакомьтесь с рекомендациями и инструкцией по технике безопасности

Шаг 1:

Распаковка беговой дорожки

Вытащите все мелкие детали и незакрепленный упаковочный материал из коробки, а затем достаньте беговую дорожку при помощи второго человека. Держите его под основной рамой (1) и обратите внимание на возможное защемление. Не разрезайте монтажный ремень.

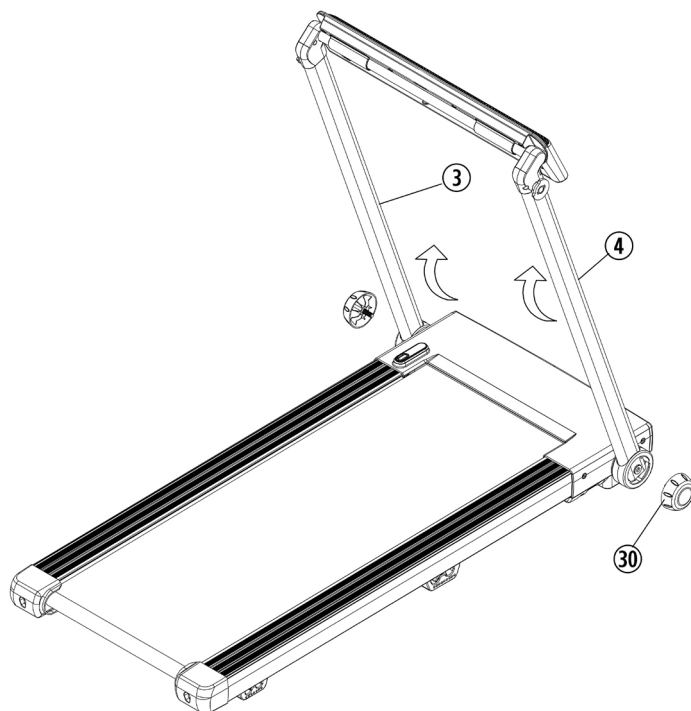
Снимите транспортную защиту (A) с несущей рамы (1). Они больше не нужны, и их можно выбросить.



Шаг 2:

Разложить опорные трубки (3+4)

Осторожно поднимите две опорные трубки (3+4). Поддерживайте две опорные трубки (3+4) рукой, чтобы избежать падения и связанного с этим риска травмы. Закрепите его в вертикальном положении, ввернув винты трубки поддержки (30). (Убедитесь, что зубцы сцеплены с обеих сторон.)

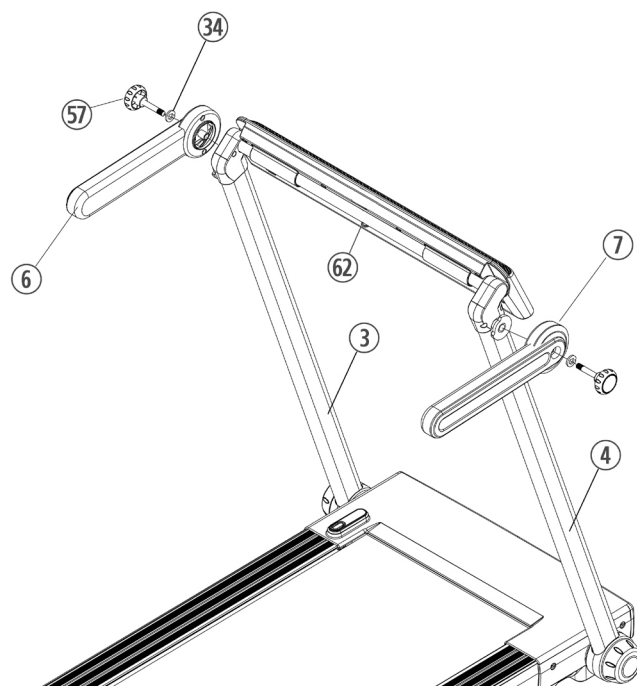
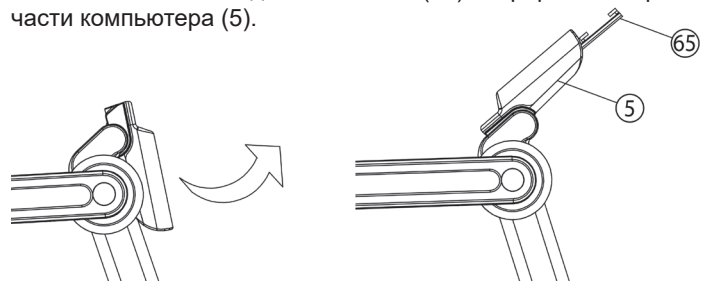


Шаг 3:

Позиционирование ручек (6 + 7) и компьютера (5).

ВНИМАНИЕ: При установке ручек убедитесь, что отверстие на ручках обращено вниз.

1. Присоедините левую ручку (6) к опорной трубе слева (3). Зафиксируйте ручку (6), используя винт рукоятки (57) и пластиковую шайбу (34)
2. Присоедините правую ручку (7) к правой опорной трубе (4).
3. Если через некоторое время рукоятки ослабнут, поверните винты рукоятки (57).
4. Поверните компьютер (5), пока установочный штифт (62) не зафиксируется.
5. Снимите защитную пленку с дисплея, если она есть.
6. Вставьте консоли для планшета (65) в прорезь в верхней части компьютера (5).



Шаг 4:
Контроль и ввод в эксплуатацию

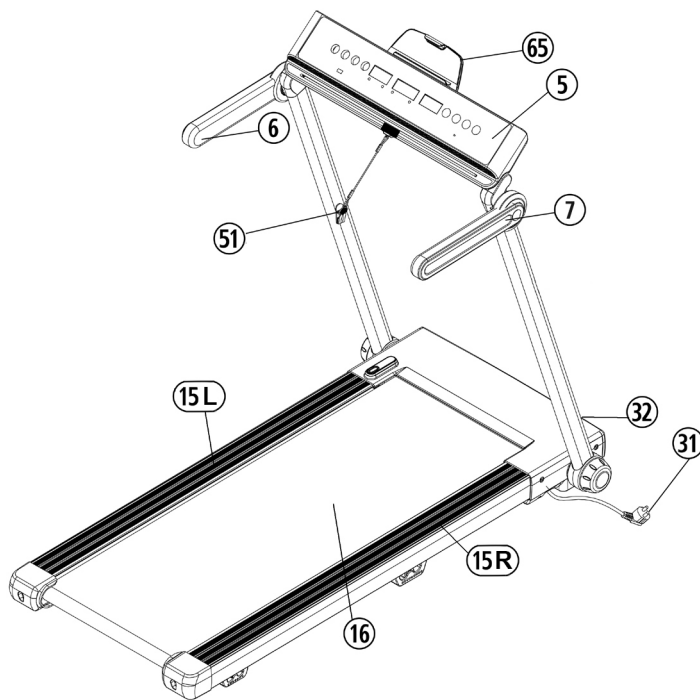
Если все в порядке, вставьте кабель блока питания (31) в розетку (220-240V~50-60Hz) и включите беговую дорожку нажатием на выключатель (32), находящийся снизу в передней части дорожки.

Прикрепите прещепку безопасности (51) на Вашем спортивном костюме (например, на поясе) и положите другой конец его в соответствующее гнездо на компьютере (5). Компьютер подает сигнал готовности. Встаньте на черную поверхность, проходящую по краю бегового полотна (15). Для начала тренировки нажмите на клавишу [START]. Через 3 секунд беговая поверхность придет в движение. Непосредственно после начала движения бегового полотна встанте на него и начните бегать. Если все в порядке опробуйте тренажер, установив его на самую медленную скорость.

Бегать необходимо посередине дорожки (16) держась за поручни (6+7) избегая вертикальной ударной нагрузки (не делать прыгающих движений). На беговой дорожке двигайтесь только в сторону подъема лицом направленным на компьютер. В случае необходимости покидайте беговую дорожку только в сторону и придерживайтесь при этом за поручни (6+7).

Замечание:

Пожалуйста, сохраняйте инструкцию по монтажу для возможных заказов запасных частей.



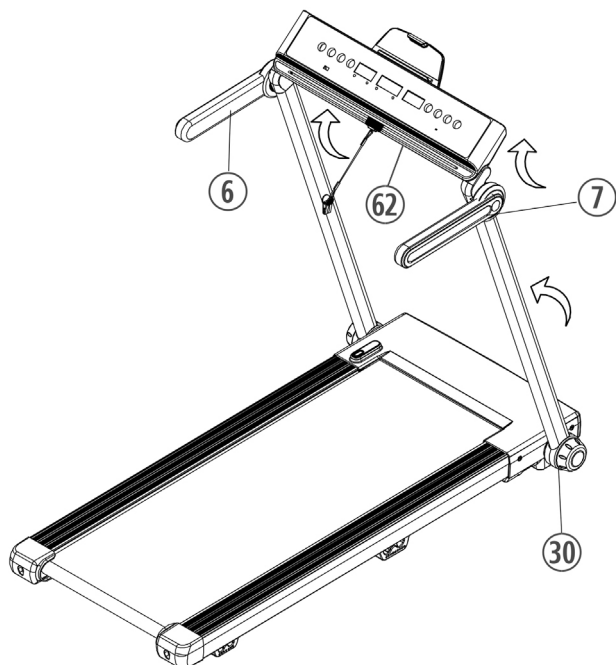
Транспортировка и хранение беговой дорожки :

Перед складыванием выключите беговую дорожку и подождите, пока рабочая поверхность полностью остановится.
В собранном состоянии не включать!

Шаг 1:

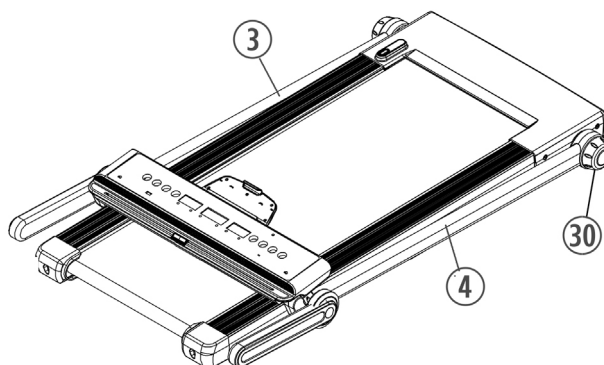
Вытащите штифт фиксатор (62) и откиньте подставку компьютера (5) назад.

Поверните левую и правую рукоятки (6+7) в верх.



Шаг 2:

Разблокируйте, повернув Винт трубки поддержки (30) с обеих сторон опорных труб (3+4) и сложите две опорные трубы (3+4) осторожно вниз. Зафиксируйте опорные трубы (3+4), поворачивая Винт трубки поддержки (30). Убедитесь, что зубья находятся в зацеплении друг с другом.

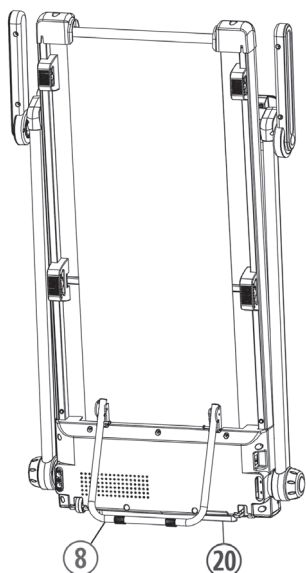


Шаг 3:

После складывания продукт может храниться в квартире под столом и кроватью. Для хранения в вертикальном положении установите беговую дорожку вертикально на установочную ланку (20). Крепко возьмитесь за беговую дорожку одной рукой, а другой рукой разверните опорную ногу (8), потянув ее вверх, а затем опустив вниз, пока она не защелкнется.

Убедитесь, что опорная нога (8) действительно зафиксирована к опорной раме. Вы должны услышать щелчок. Так как в противном случае беговая дорожка упадет и может навредить пользователю, животным и так далее.

Избегайте вертикального хранения или всегда хорошо фиксируйте тренажер от падения.



Шаг 4:

Раскладывание происходит в обратном порядке.

Индикация и функции:

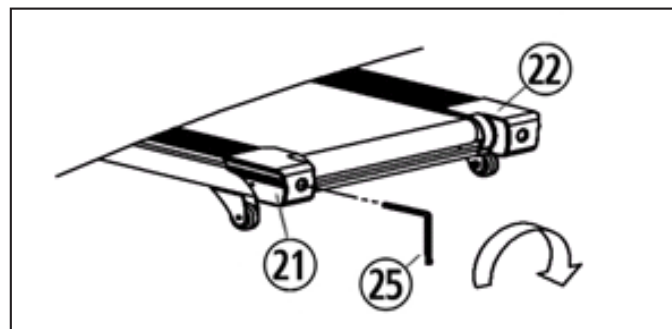
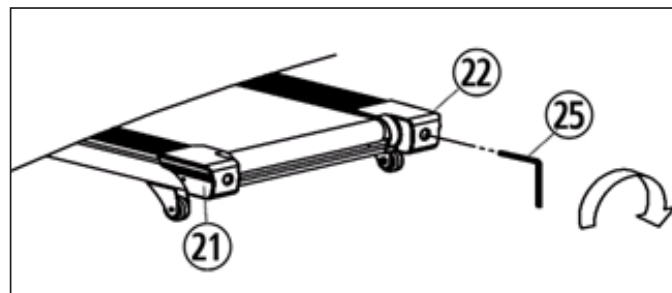
1. Смазывание бегового полотна:

Чтобы беговая дорожка работала легко и в течение длительного времени, нижнюю сторону бегового полотна всегда следует проверять и при необходимости обрабатывать силиконовым маслом (не используйте смазку на основе масла или керосина). При использовании менее 3 часов в неделю мы рекомендуем смазывать один раз в год. При использовании 3-4 часов в неделю, каждые шесть месяцев и при использовании более 5 часов в неделю, смазывайте каждые три месяца. Смазка осуществляется путем добавления силиконового масла в отверстие для обслуживания. Для этого запустите беговую дорожку на медленной скорости, снимите резиновый стопор и капните немного силиконового масла (около 5 мл) в отверстие. (Внимание: слишком много смазки может привести к проскальзыванию бегового полотна.)



2. Установка беговой дорожки:

1. Установите беговую дорожку в ручном режиме на скорость 3–5 км/ч.
2. Для центрирования бегового полотна пользуйтесь ключом с шестигранной внутренней нарезкой (25) для винта на задних колпачках (21+22), которым выравнивается беговое полотно по центру.
3. Для того, чтобы выровнять беговую поверхность влево, поверните винт на правом заднем колпачке по часовой стрелке.
4. Для того, чтобы выровнять беговую поверхность вправо, поверните винт на левом заднем колпачке по часовой стрелке.
5. Если не представляется возможным выровнять беговое полотно как описано выше, значит оно является дефектным и его необходимо заменить. Примечание: Убедитесь, что беговое полотно находится в центре. (Макс. отклонение 10мм от края)



3. Беговая поверхность проскальзывает:

1. Беговая поверхность неправильно натянута. Крепче заверните оба винта на задних колпачках.
2. Ремень неправильно натяннут.
3. Удалить с помощью салфетки излишки смазки.

4. Отсутствие индикации:

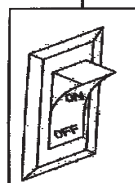
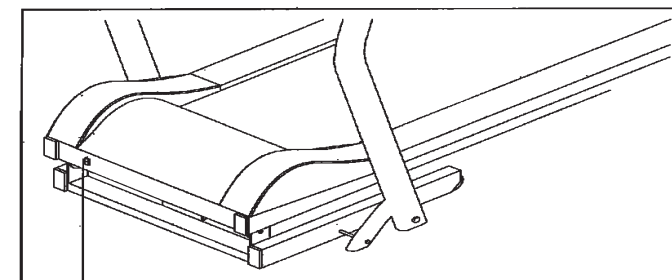
1. Проверьте, включен ли штепсель в штепсельную розетку и находится ли розетка под напряжением.
2. Проверьте, включен ли главный выключатель на основной раме и находится ли прищепка безопасности на предназначенном для него месте на компьютере.
3. Проверьте штекерные соединения.

5. Посторонний шум:

1. Проверьте винтовые соединения.
2. Проверьте плоский ремень.
3. Проверьте беговую поверхность.

Замечание:

В случае, если дефект невозможно исправить с помощью вышеперечисленных советов, обратитесь за помощью в магазин, где Вы купили тренажер, или к производителю.





Функции:

ENTFERNUNG/KCAL (РАССТОЯНИЕ/ККАЛ):

Показывает, сколько вы пробежали в километрах и приблизительное количество потребляемых килокалорий в ккал каждые 6 секунд.

ZEIT (ВРЕМЯ):

Показывает продолжительность бега в минутах.

GESCHWINDIGKEIT (СКОРОСТЬ):

Отображает скорость беговой дорожки в километрах в час.

Клавиши:

[start] - Клавиша:

Нажатие этой кнопки запускает беговую дорожку с 3 секундной задержкой.

[stop] - Клавиша:

Нажатие на эту кнопку приводит к остановке беговой дорожки. Нажмите эту кнопку для сброса всех значений.

[EINGABE] - Клавиша (Функция):

Нажмите эту кнопку, чтобы выбрать соответствующую программу. (Тренировочные программы время/ расстояние/ калории)

[PROG.] - Клавиша (Программа)

С помощью этой кнопки можно выбрать одну из программ ((программы P1 - P15), (HP1, HP2, HP3 ДОПОЛНИТЕЛЬНО))

[4/8] - Клавиши:

При нажатии на эти клавиши скорость автоматически устанавливается на соответственно выбранную скорость.

[+] - Клавиша:

При нажатии на эту клавишу Вы можете увеличить скорость во время тренировки. В состоянии покоя с помощью этой клавиши Вы можете задать необходимые параметры.

[-] - Клавиша:

При нажатии на эту клавишу Вы можете уменьшить скорость во время тренировки. В состоянии покоя с помощью этой клавиши Вы можете изменить заданные параметры.

Программа ручной установки

1. Вставьте вилку кабеля питания в правильно установленную розетку (220–240 В, 50–60 Гц) и включите выключатель питания в нижней части базового блока.

2. Встаньте на черную поверхность, проходящую по краю бегового полотна.

3. Прикрепите ключ безопасности на Вашем спортивном костюме (например, на поясе) и подключите другой конец его в соответствующее гнездо на компьютере. Компьютер подает сигнал готовности.

4. Для начала тренировки нажмите на клавишу [START]. Через 3 секунд беговая поверхность придет в движение. Непосредственно после начала движения бегового полотна встаньте на него и следовать установленной скорости.

Программа с целевым показателем времени:

Нажимайте клавишу [EINGABE], пока не загорится индикатор ZEIT. ZEIT/ PULS дисплей покажет предложение 30:00 минут. При желании вы можете изменить это с помощью клавиш [+/-]. (диапазон 5: 00-99: 00 минут). Для начала тренировки нажмите на клавишу [START] и выставите желаемую скорость. Начинается отсчет времени по убывающей. При достижении показателя 00:00 мин. раздается звуковой сигнал и беговая дорожка останавливается.

Программа с целевым показателем расстояния:

Нажимайте клавишу [EINGABE], пока не загорится индикатор ENTFERNUNG. ENTFERNUNG/KCAL дисплей покажет предложение 1:00 км. При желании вы можете изменить это с помощью клавиш [+/-]. (диапазон 0,5-99,9 км). Для начала тренировки нажмите на клавишу [START] и выставите желаемую скорость. Начинается отсчет времени по убывающей. При достижении показателя 00:00 мин. раздается звуковой сигнал и беговая дорожка останавливается.

Программа с целевым показателем расхода калорий:

Нажимайте клавишу [EINGABE], пока не загорится индикатор KCAL. ENTFERNUNG/KCAL дисплей покажет предложение 50,0 ккал. При желании вы можете изменить это с помощью клавиш [+/-]. (диапазон 10-990 ккал). Для начала тренировки нажмите на клавишу [START] и выставите желаемую скорость. Начинается отсчет времени по убывающей. При достижении показателя 00:00 мин. раздается звуковой сигнал и беговая дорожка останавливается.

Диаграммы программ P1-P15

С помощью клавиши выберите одну из 15 различных программ скорости. В этих программах заданное время разделяется на 20 интервалов и скорость меняется автоматически как показано в таблице внизу. С нажатием на клавишу [START] тренировка начинается. После окончания программы раздается звуковой сигнал и беговая дорожка останавливается. Для прерывания программы нажмите на клавишу [STOP].

↓ Программа	Время →	Программы в 20 временных разделах																			
		1	2	3	4	5	6	7	8	9	10	11	12	13	14	15	16	17	18	19	20
P01	Km/h	2	3	3	4	5	3	4	5	5	3	4	5	4	4	4	2	3	3	5	3
P02	Km/h	2	4	4	5	6	4	6	6	6	4	5	6	4	4	4	2	2	5	4	2
P03	Km/h	2	4	4	6	6	4	7	7	7	4	7	7	4	4	4	2	4	5	3	2
P04	Km/h	3	5	5	6	7	7	5	7	7	8	8	5	9	5	5	6	6	4	4	3
P05	Km/h	2	4	4	5	6	7	7	5	6	7	8	8	5	4	3	3	6	5	4	2
P06	Km/h	2	4	4	4	5	6	8	8	6	7	8	8	6	4	4	2	5	4	3	2
P07	Km/h	2	3	3	3	4	5	3	4	5	3	4	5	3	3	3	6	6	5	3	3
P08	Km/h	2	3	3	6	7	7	4	6	7	4	6	7	4	4	4	2	3	4	4	2
P09	Km/h	2	4	4	7	7	4	7	8	4	8	9	9	4	4	4	5	6	3	3	2
P10	Km/h	2	4	5	6	7	5	4	6	8	8	6	6	5	4	4	2	4	4	3	3
P11	Km/h	2	5	8	10	7	7	10	10	7	7	10	10	5	5	9	9	5	5	4	3
P12	Km/h	3	4	9	9	5	9	5	8	5	9	7	5	5	7	9	9	5	7	6	3
P13	Km/h	3	6	7	5	9	9	7	5	5	7	9	5	8	5	9	5	9	9	4	3
P14	Km/h	2	2	4	5	6	5	4	3	2	1	2	3	4	5	6	5	4	3	2	1
P15	Km/h	2	4	6	8	6	6	4	4	2	2	2	4	6	8	6	6	4	4	2	2

Функция измерения пульса

При желании вы можете использовать совместимый импульсный ремень (не кодированный с частотой передачи 5,0-5,5 кГц) (Christopeit-Sport Пояс для измерения пульса: 9303) для измерения импульса. Измеренное значение пульса отображается на дисплее. Продолжительность ответа составляет 30 секунд.

Внимание: измерение пульса не подходит для медицинских целей.

Зажим безопасности

Предохранительный зажим используется для защиты в аварийных ситуациях. Он должен быть подключен к компьютеру, чтобы вводить данные и запускать беговую дорожку. Надевайте предохранительный зажим каждый раз во время тренировки. Он используется для вашей безопасности, чтобы беговая дорожка быстро остановилась в случае экстренного спуска. Если резервной копии клипа нет на компьютере, компьютер отображает сообщение об ошибке «- -». При размещении резервного клипа все значения обнуляются, и компьютер готов к запуску.

Перед тренировкой проверьте функцию предохранительного зажима. Для этого запустите беговую дорожку на самой низкой скорости, а затем вытащите предохранительный зажим. Беговая дорожка должна немедленно остановиться.

Коды ошибок и диагностика ошибок

В случае неисправностей следующий список сообщений об ошибках может вам помочь. Как правило, электромонтажные работы должны выполняться только с соблюдением соответствующих правил техники безопасности. Для получения дополнительной информации и помощи при неисправностях, пожалуйста, свяжитесь с нашим отделом обслуживания (см. Контактную информацию на последней странице).

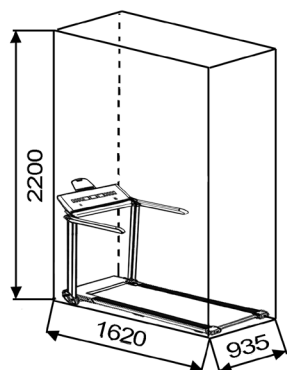
Ошибка	Возможная проблема	Решение
----	Прищепка безопасности не в положении	Поместите прищепку в соответствующее гнездо на компьютере.
E01	Сбой связи	1. Выключите беговую дорожку и отсоедините шнур питания. 2. Проверьте разъемы на соединительных кабелях. 3. Проверьте разъемы на плате управления.
E02	Защита от неправильного напряжения	1. Выключите беговую дорожку и отсоедините шнур питания. 2. Убедитесь, что источник питания правильный. 3. Если от контроллера есть жгучий запах, контроллер следует заменить. 4. Отсоедините и снова подключите кабели двигателя к плате управления.
E03	Отсутствует импульс с датчика:	1. Выключите беговую дорожку и отсоедините шнур питания. 2. Проверьте правильность посадки кабеля датчика и замените его, если он поврежден / не работает.
E05	Защита от перегрузки	1. Убедитесь, что источник питания правильный. 2. Убедитесь, что смазка нижней стороны протектора правильная и что протектор не заедает вбок. 3. Если во время работы слышен необычный шум двигателя, двигатель следует заменить. 4. Если от контроллера исходит жгучий запах, контроллер следует заменить.
E07/E08	EEPROM неисправен	Заменить плату управления.
Двигатель не запускается	Кабель двигателя поврежден или подключен неправильно. Предохранитель на плате управления неисправен. Панель управления или Двигатель сгорели.	Проверьте кабель двигателя. Проверьте исправность предохранителя и при необходимости замените предохранитель. Заменить плату управления. Заменить двигатель.

Напоминание об обслуживании масла

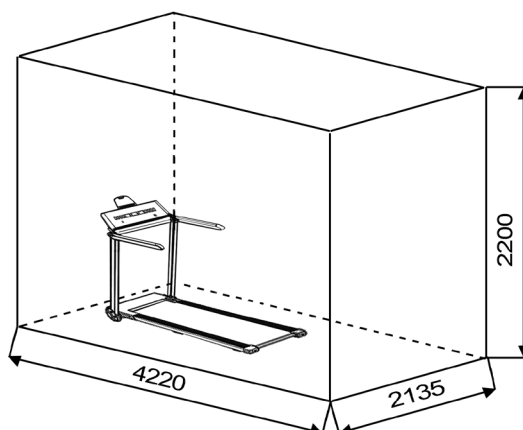
Когда беговая дорожка работает и общее расстояние составляет более 300 км, отображается значёк OIL на дисплее и раздается звуковой сигнал, который напоминает пользователю о необходимости повторного заполнения силиконового масла. В этом состоянии нажатие клавиши [СТОП] отменяет напоминание и сбрасывает накопленное расстояние. Кроме того, для просмотра совокупного расстояния вытащите ключ безопасности и нажмите клавиши [EINGABE] и [PROG] и удерживайте более 3 секунд. Если вы хотите отключить функцию, снова нажмите кнопки [EINGABE] и [PROG] и удерживайте их более 3 секунд.

Спящий режим

Если беговая дорожка находится в режиме ожидания более 10 минут, она будет переведена в спящий режим.



Область тренировки в мм (Для устройства и пользователя)



Область тренировки в мм (Площадь безопасности (вокруг + 60см))

Свободное пространство в направлениях доступа к беговой дорожке должно иметь площадь не менее (0,6 м + тренировочная зона). Во время работы за беговой дорожкой должна быть свободная зона безопасности длиной не менее 2000 мм и шириной не менее беговой дорожки.

Общие инструкции по ТРЕНИРОВКЕ

Вы должны учитывать следующие факторы, чтобы определить верные параметры тренировок для достижения ощутимых физических результатов и пользы для здоровья.

1. ИНТЕНСИВНОСТЬ

Уровень физической нагрузки во время тренировки должен превышать нормальную нагрузку, не выходя за пределы нормы, одышка и/или истощение. Подходящим значением может быть пульс. С каждой тренировкой кондиция улучшается, поэтому требования к тренировкам следует корректировать. Это возможно за счет увеличения продолжительности, увеличения уровня сложности или изменения типа тренировки.

2. ТРЕНИРОВОЧНЫЙ ПУЛЬС

Для определения тренировочного пульса можно действовать следующим образом. Обратите внимание, что это ориентировочные значения. Если у вас проблемы со здоровьем или вы не уверены, проконсультируйтесь с врачом или фитнес-тренером.

01: Расчет максимальной частоты сердечных сокращений

Максимальное значение пульса можно определить разными способами, так как максимальный пульс зависит от многих факторов. Для расчета можно использовать базовую формулу (максимальный пульс = 220 – возраст). Эта формула очень общая. Она используется во многих продуктах для домашнего спорта для определения максимальной частоты сердечных сокращений. Мы рекомендуем **формулу Салли Эдвардс**. Эта формула более точно рассчитывает максимальную частоту сердечных сокращений и учитывает пол, возраст и массу тела.

Формула Салли Эдвардс:

Мужчины:

Максимальный пульс = 214 - (0,5 x возраст) - (0,11 x масса тела)

Женщины:

Максимальный пульс = 210 - (0,5 x возраст) - (0,11 x масса тела)

02: Расчет пульса во время тренировки

Оптимальный тренировочный пульс определяется целью тренировки. Для этого были определены тренировочные зоны.

Зона - Здоровье: Регенерация и Компенсация

Подходит для: начинающих / Тип тренировки: очень легкая тренировка на выносливость / Цель: восстановление и укрепление здоровья. Построение кондиции.

Пульс во время тренировки = от 50 до 60% от максимального пульса.

Зона - Жировой обмен: Основы - Тренировка на выносливость 1

Подходит для начинающих и опытных пользователей / Тип тренировки: легкая тренировка на выносливость / Цель: активация жирового обмена (сжигание калорий). Улучшение показателей выносливости.

Пульс во время тренировки = от 60 до 70% от максимального пульса.

Зона - Аэробика: Основы - Тренировка на выносливость 1/2

Подходит для начинающих и продвинутых / Тип тренировки: умеренная тренировка на выносливость. / Цель: Активация жирового обмена (сжигание калорий), улучшение аэробной производительности, Повышение выносливости.

Пульс во время тренировки = от 70 до 80% от максимального пульса.

Зона - Анаэробика: Основы - Тренировка на выносливость 2

Подходит для продвинутых и соревнующихся спортсменов / тип тренировки: умеренная тренировка на выносливость или интервальная тренировка / цель: улучшение толерантности к лактату, максимальное увеличение производительности.

Пульс во время тренировки = от 80 до 90% от максимального пульса.

Зона - Соревнования : Тренировка для соревнований

Подходит для спортсменов и спортсменов с высокими показателями / Тип тренировки: интенсивная интервальная тренировка и соревновательная тренировка / Цель: улучшение максимальной скорости и мощности. **Осторожно!** Тренировки в этой области могут привести к перегрузке сердечно-сосудистой системы и ущербу для здоровья.

Пульс во время тренировки = от 90 до 100% от максимального пульса.

Пример расчета:

Мужчина, 30 лет, вес 80 кг, я новичок, хочу похудеть и повысить выносливость.

01: расчет максимального пульса.

Максимальный пульс = 214 - (0,5 x возраст) - (0,11 x масса тела)

Максимальный пульс = 214 - (0,5 x 30) - (0,11 x 80)

Максимальный пульс = примерно 190 уд/мин.

02: Расчет пульса во время тренировки

В силу моих целей и уровня подготовки мне больше всего подходит зона жирового обмена.

Пульс во время тренировки = от 60 до 70% от максимального пульса.

Тренировочный пульс = 190 x 0,6 [60%]

Тренировочный пульс = 114 уд/мин.

После того, как вы установили частоту сердечных сокращений для тренировки в соответствии с условиями тренировки или определив цели, можно приступать к тренировкам. Большинство наших продуктов оснащены датчиками частоты сердечных сокращений или совместимы с поясами для измерения частоты сердечных сокращений. Таким образом, вы можете контролировать частоту сердечных сокращений во время тренировки. Если частота пульса не отображается на дисплее компьютера или вы хотите перестраховаться и проверить свою частоту пульса, которая может отображаться неправильно из-за возможных ошибок приложения или подобных вещей, вы можете использовать следующие инструменты:

а. Измерение пульса обычным способом (ощущение пульса, например, на запястье, и подсчет ударов в течение минуты).

б. Измерение частоты сердечных сокращений с помощью подходящих и откалиброванных устройств для измерения частоты сердечных сокращений (доступны в магазинах медицинских товаров).

в. Измерение частоты сердечных сокращений с помощью других продуктов, таких как мониторы сердечного ритма, смартфоны....

3. ЧАСТОТА

Большинство экспертов рекомендуют сочетание здоровой диеты, которая должна быть скорректирована в соответствии с целью тренировки, и физических упражнений от трех до пяти раз в неделю. Нормальному взрослому человеку нужно два раза в неделю тренироваться для поддержания своего текущего состояния. Для улучшения своего состояния и изменения массы тела ему необходимо не менее трех тренировок в неделю. Идеальная периодичность пять тренировок в неделю.

4. ПЛАНИРОВАНИЕ ТРЕНИРОВОК

Каждое тренировочное занятие должно состоять из трех тренировочных фаз: «Фаза разогрева», «Фаза тренировки» и «Фаза охлаждения». В «фазе разогрева» температуру тела и снабжение кислородом следует повышать медленно. Это возможно с помощью гимнастических упражнений в течение пяти-десяти минут. После этого следует начинать фактическую тренировку «фаза тренировки». Тренировочная нагрузка должна быть рассчитана в соответствии с тренировочным пульсом. Для поддержания кровообращения после «тренировочной фазы» и для предотвращения мышечной боли или растяжения после «тренировочной фазы» необходимо соблюдать «фазу охлаждения». В этот период следует выполнять упражнения на растяжку и/или легкие гимнастические упражнения в течение пяти-десяти минут.

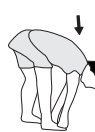
Пример – упражнения на растяжку для фаз разминки и заминки. Начните фазу разминки с ходьбы на месте не менее 3 минут, а затем выполните следующие гимнастические упражнения. Не переусердствуйте с упражнениями и только продолжайте, пока не почувствуете легкое натяжение. Затем удерживайте позицию. Мы рекомендуем снова выполнять разминку в конце тренировки. Заканчивайте тренировку встряхиванием конечностей.



Заведите одну руку за голову. Вторую руку положите сверху, возьмитесь за локоть и потяните до ощущения растяжения трицепса. Оставайтесь в этом положении на 20 секунд, повторите другой рукой.



Сядьте на пол и вытяните одну ногу. Наклонитесь вперед и попробуйте достать ступню. Выполняйте упражнение 2 раза по 20 секунд.



Наклонитесь вперед не сгибая ног и попытайтесь достать пальцами рук до пола. Выполняйте упражнение 2 раза по 20 секунд.



В положении широкого выпада обопричьтесь руками в пол и потяните мышцы ног. Через 20 секунд поменяйте ногу.

5. МОТИВАЦИЯ

Ключевым моментом успеха программы являются регулярные тренировки. Вам следует установить конкретное время и место на каждый день для тренировки и внутренне подготовить себя к ним. Тренируйтесь только тогда, когда у Вас есть настроение и всегда помните свою цель. Если Вы продолжаете свои занятия, то через какое-то время сможете увидеть свой прогресс день ото дня и будете приближаться к поставленной цели шаг за шагом.

Спецификация - Список запасных частей TM750S - № заказа. 1935 A

Technische specificatie: Stand: 16.12.2024

Беговая дорожка без сборки, непосредственно готовая к использованию. Без особых усилий беговую дорожку можно сложить и легко убрать. Транспортные колеса и опорные демпферы завершают компактную конструкцию.

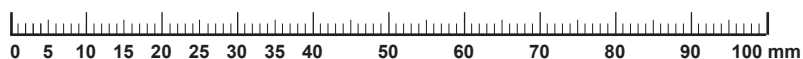
- на 100% предварительно собран
- Постоянная мощность мотора 1,25 PS (0,935 kW), пиковая производительность 1,75 PS (1,25 kW)
- Скорость: 1 km/h to 16 km/h (регулируемый шаг 0,1 km/h)
- 15 предопределенных программ тренировок с программируемым контролем скорости.
- 1 ручная программа
- Клавиши быстрого выбора для 4 km/h, 8 km/h
- Возможно дополнительное измерение пульса, приемник для пульсометров (5,0-5,5 кГц) встроен в компьютер.
- Интегрированная смазка протектора, не требует утомительного втирания
- 4 профессиональных амортизатора, для защиты суставов и бега как по лесной тропинке
- Стопремень безопасности
- Компактное складывание
- Футуристический дисплей с современными сенсорными кнопками
- Дисплей с показанием: времени, расстояния, скорости, приблизительного потребления калорий и частоты пульса
- В программе можно ввести личные ограничения, такие как время, расстояние и приблизительное потребление калорий.
- Держатель для планшета + смартфона
- Максимальный вес пользователя: 130 kg
- Беговая поверхность прикл. (ДхШ). 120 x 45 cm
- Электрические данные: 220-240V/50-60Hz /935 Watt

Вес са. 45 kg

Размер прикл. (ДхШхВ): L 143 x B 81 x H 124 cm

Размер в сложенном виде прикл. (ДхШхВ): 143 x 81 x 19 cm

Размер в сложенном виде прикл. (ДхШхВ): 81 x 34 x 145 cm



Сняв упаковку, проверьте по списку, все ли детали на месте. Если все в порядке, то можно начинать сборку. Если какой-нибудь агрегат не в порядке или отсутствует, обращайтесь к нам:

Top-Sports Gilles GmbH
Friedrichstraße 55
42551 Velbert
Telefon: +49 (0) 20 51 / 60 67-0
Telefax: +49 (0) 20 51 / 60 67-44
e-mail: info@christopeit-sport.com
www.christopeit-sport.com

Эта беговая дорожка предназначена только для домашних занятий спортом и не подходит для коммерческого использования. Класс домашнего спорта Н/С (домашнее использование, низкая точность)

№ картинки	Наименование	Размеры в мм	Кол-во штук	Монтируется на №	ET-№
1	Базовая рама		1		33-1935-09-SW
2	Направляющая масла		1	1	36-1935-04-BT
3	Опорная труба слева		1	1+5	33-1935-02-SW
4	Опорная труба справа		1	1+5	33-1935-03-SW
5	Компьютерная рамка		1	3+4	36-1935-05-BT
6	Левая опорная ручка		1	3	36-1935-06-BT
7	Правая опорная ручка		1	4	36-1935-07-BT
8	Опорная нога		1	1	33-1935-07-SW
9	Передний ролик		1	1	33-1935-05-SI
10	Задний ролик		1	1	33-1935-06-SI
11	Ось колеса		2	1	36-1935-08-BT
12	Гнездо для ключа безопасности		1		36-1935-69-BT
13	Мотор		1	1	33-1935-04-SI
14	Доска скольжения		1	1	36-1935-10-BT
15 L	Боковая планка слева		2	1	36-1935-11-BT
15 R	Боковая планка справа		2	1	36-1935-71-BT
16	Беговая поверхность		1	9+10	36-1935-12-BT
17	Приводной ремень		1	13	36-1935-13-BT
18	Верхняя обшивка мотора		1	102	36-1935-02-BT
19	Нижняя обшивка мотора		1	1	36-1935-01-BT
20	Планка для вертикальной установки		1	1	36-1935-14-BT
21	Левая крышка		1	1	36-1935-15-BT
22	Правая крышка		1	1	36-1935-16-BT
23	Ножной демпфер		2	1	36-1935-17-BT
24	Демпфер		2	14	36-1935-18-BT
25	Шестигранный ключ	5mm	1	-	36-9119-34-BT
26	Задний резиновый демпфер с лева		1	14	36-1935-20-BT

№ картинки	Наименование	Размеры в мм	Кол-во штук	Монтируется на №	ЕТ-№
28	Передняя обшивка мотора		1	1	36-1935-22-BT
29	Колесо		2	11	36-1935-23-BT
30	Винт трубки поддержки		2	1	36-1935-24-BT
31	Кабель блока питания		1	103	36-98036113-BT
32	Переключатель		1	19	36-1935-25-BT
33	Провод заземления		1	1	36-1935-26-BT
34	Резиновые диски		4	57+96	36-9725-33-BT
35	Верхняя обшивка компьютерной рамы		1	5+36	36-1935-63-BT
36	Нижняя обшивка компьютерной рамы		1	5+35	36-1935-64-BT
37	Левая обшивка мотора		1	1	36-1935-29-BT
38	Правая обшивка мотора		1	1	36-1935-30-BT
39	Внешняя обшивка опорной трубки слева		1	3+42	36-1935-31-BT
40	Электро плата		1	1	36-1935-65-BT
41	Компьютерный кабель		1	1	36-1935-67-BT
42	Внутренняя обшивка опорной трубки слева		1	3+39	36-1935-34-BT
43	Пробка		1	18	36-1935-35-BT
44	Ферритовое кольцо		1	13	36-1241-19-BT
45	Кабель 1		1	-	36-1935-36-BT
46	Крышка поворота		2	5	36-1935-37-BT
47	Волнистая шайба	5//30	4	7+57	39-10113-SW
48	Внешняя обшивка опорной трубки справа		1	4+49	36-1935-38-BT
49	Внутренняя обшивка опорной трубки справа		1	4+48	36-1935-39-BT
50	Бутылка масла		1	-	36-1935-40-BT
51	Предохранительная прищепка		1	35	36-1935-62-BT
52	Крышка рукоятки		2	69	36-1935-42-BT
53	Винт с цилиндрической головкой	M8x12	2	2	39-9922
54	Винт с цилиндрической головкой	M6x65	2	1+10	39-10066-SW
55	Винт с цилиндрической головкой	M8x25	14	14	39-10455
56	Винт с цилиндрической головкой	M8x55	4	1	36-9718-43-BT
57	Ручка винт		2	3, 4, 68+69	36-1935-60-BT
58	Винт с цилиндрической головкой	M8x45	1	1+9	39-10124-VC
59	Зубчатая стопорная шайба	6//16	3	54+58	39-10439
60	Крышка штифт фиксатора		1	62	36-1935-43-BT
61	Пружина сжатия		1	5+62	36-1935-44-BT
62	Штифт фиксатор		1	5	36-1935-45-BT
63	Зажим для планшета		1	64	36-1935-46-BT
64	Задняя обшивка консоли для планшета		1	65	36-1935-47-BT
65	Передняя крышка консоли для планшета		1	64	36-1935-48-BT
66	Консоль для планшета		1	64	36-1935-49-BT
67	Подложка консоли для планшета		1	65	36-1935-50-BT
68	Левая обивка ручки		1	6	36-1935-51-BT
69	Правая обивка ручки		1	7	36-1935-52-BT
70	Внешняя обшивка ручки		2	68-69+71	36-1935-53-BT
71	Внутренняя обшивка ручки		2	68-69+72	36-1935-54-BT
72	Сетевой фильтр		1	19	36-1940-59-BT
73	Индуктор		1	19	36-1940-58-BT
74	Нейлон гайка	M8	4	104	39-9918-CR
75	Шестигранный болт	M6x35	2	1	39-10435-CR
76	Подкладная шайба	8//16	2	78	33-9962-CR
77	Пружинная шайба	для M8	2	78	39-9864
78	Шестигранный болт	M8x15	2	1	39-9823
79	Внешняя обшивка опорной трубы с низу		2	3-4+80	36-1935-55-BT
80	Внутренняя обшивка опорной трубы с верху		2	3-4+79	36-1935-56-BT
81	Шестигранный болт	M6x10	6	37+38	39-10430-CR

1. Důležitá doporučení a bezpečnostní informace	Page 62
2. Návod k montáži s výkresy	Page 63- 65
3. Údržba a seřizování	Page 66
4. Příručka k počítači	Page 67 - 69
5. Tréninkové pokyny, zahřívací cvičení (Warm Up)	Page 70
6. Technické údaje	Page 71-73
7. Prohlášení o shodě	Page 74
8. Souhrn částí	Page 75

blahopřejeme Vám k nákupu tohoto domácího tréninkového stroje a doufáme, že z něho budete mít velkou radost. Věnujte prosím pozornost přiloženým informacím a pokynům a důsledně je dodržujte, především pokud jde o montáž a samotné používání stroje. V případě dotazů nás neváhejte kdykoliv kontaktovat.

Top-Sports Gilles GmbH
Friedrichstraße 55
42551 Velbert



Důležitá doporučení a bezpečnostní pokyny

Všechny naše výrobky jsou testovány, a proto odpovídají nejvyšším současným bezpečnostním standardům. Tato skutečnost však neznamená, že není nutné důsledně dodržovat následující zásady


1. Stroj smontujte přesně podle popisu v instalačních pokynech a používejte pouze přiložené části stroje. Před montáží zkontrolujte úplnost dílů a úplnost kartonu podle montážních kroků v návodu k instalaci a obsluze.
2. Před prvním použitím stroje a v pravidelných intervalech (každé 1-2 měsíce) zkontrolujte pevné usazení všech šroubů, matic a dalších spojů, abyste se ujistili, že je trenážér v bezpečném stavu. Vadné součásti ihned vyměňte a zařízení nepoužívejte, dokud nebude opraveno.
3. Stroj postavte na suché a rovné místo a chraňte jej před vlhkostí a vodou. Nerovnosti podlahy musí být vyrovnány vhodnými opatřeními a dodávanými nastavitelnými částmi stroje. Zajistěte, aby nedocházelo ke kontaktu s vlhkostí nebo vodou.
4. Pokud je nutné plochu stroje speciálně chránit před otlaky, nečistotami apod., umístěte pod stroj vhodnou podložku (např. gumovou rohož, dřevěnou desku apod.).
5. Před zahájením tréninku odstraňte všechny předměty v okruhu 2 metrů od stroje.
6. K čištění stroje nepoužívejte agresivní čisticí prostředky a k montáži stroje a případným opravám používejte pouze dodané nářadí nebo vhodné vlastní nářadí. Kapky potu odstraňte ze stroje ihned po ukončení tréninku.
7. **POZOR!** Systémy monitorování srdeční frekvence mohou být nepřesné. Nadměrný trénink může vést k vážnému poškození zdraví nebo k úmrtí. Před zahájením plánovaného tréninkového programu se poraďte s lékařem. Ten Vám pomůže definovat maximální zátěž (puls, watt, délku tréninku atd.), které se můžete vystavit, a může Vám poskytnout prezentativní informace o správném držení těla při tréninku, cílech tréninku a stravě. Nikdy netrénujte po konzumaci velkého množství jídla.
8. Se strojem trénujte pouze tehdy, když je v řádném provozním stavu. Pro případné opravy používejte pouze originální náhradní díly. **POZOR!** Opořezované díly ihned vyměňte a toto zařízení nepoužívejte, dokud nebude opraveno.
9. Při nastavování nastavitelných dílů dodržujte vyznačené maximální polohy nastavení a ujistěte se, že je nově nastavená poloha správně zajištěna.
10. Pokud není v návodu uvedeno jinak, smí stroj používat ke cvičení vždy pouze jedna osoba. Doba cvičení by neměla přesáhnout 60 min./den.
11. Noste sportovní oblečení a obuv, které jsou vhodné pro kondiční trénink se strojem. Oblečení musí být takové, aby se při tréninku nemohlo zachytit do stroje kvůli svému tvaru (např. délce). Vaše tréninková obuv by měla být vhodná pro trenážér, musí pevně podpírat nohy a musí mít protiskluzovou podrážku.

12. **POZOR!** Pokud zaznamenáte pocit závratě, nevolnost, bolest na hrudi nebo jiné neobvyklé příznaky, přestaňte trénovat a poraďte se s lékařem.

13. Nikdy nezapomeňte, že sportovní stroje nejsou hračky. Proto je smí používat pouze v souladu s jejich účelem a osoby, které jsou náležitě informovány a poučeny.

14. Z bezpečnostních důvodů se tento výrobek nedoporučuje pro děti. Tento přístroj mohou používat osoby s omezenými fyzickými, smyslovými nebo duševními schopnostmi nebo s nedostatkem zkušeností a znalostí, pokud byly poučeny o bezpečném používání přístroje a vzaly v úvahu související nebezpečí. Použití přístroje dětmi bez dozoru je třeba zabránit přijetím vhodných opatření.

15. Zajistěte, aby osoba provádějící cvičení a ani jiné osoby nikdy nepohybovaly ani nedržely žádnou část těla v blízkosti pohyblivých částí.

16.  Po skončení životnosti nelze tento výrobek vyhodit do běžného komunálního odpadu, ale je nutné jej odevzdat na sběrném místě pro recyklaci elektrických a elektronických součástek. Tento symbol najdete na výrobku, v návodu nebo na obalu. Materiály jsou opakovaně použitelné v souladu s jejich označením. Díky opětovnému použití dochází k využití materiálu a k ochraně našeho životního prostředí. O místě odpovědné likvidace se informujte u místní správy.

17. V zájmu ochrany životního prostředí nelikvidujte obalové materiály, použité baterie ani části přístroje jako komunální odpad. Vložte je do příslušných sběrných nádob nebo je odnesete na vhodné sběrné místo.

18. Maximální přípustné zatížení (=hmotnost těla) je stanoveno na 130 kg. Před zahájením cvičení si vyhodnotte svou tělesnou hmotnost.

19. Pokud dojde k poškození napájecího kabelu této položky, musí být vyměněn výrobcem nebo zákaznickým servisem nebo osobou s elektro-technickým osvědčením.

21. Návod k montáži a obsluze je součástí výrobku. V případě prodeje nebo předání jiné osobě musí být dokumentace dodána spolu s výrobkem.

22. Běžecský pás je vhodný pouze pro vnitřní použití. **POZOR!** Volně stojící zařízení musí být postaveno na stabilním a rovném povrchu. Před zahájením tréninku připevněte bezpečnostní klip k oděvu. Při spuštění běžecského pásu se postavte na postranice. Vždy udržujte děti v bezpečné vzdálenosti od běžecského pásu. Pokud běžecský pás nepoužíváte, sejměte bezpečnostní klip a uložte jej mimo dosah dětí. V závislosti na intenzitě tréninku může dojít k opotřebením součástí pohonu (např. motoru, řemenů, válečků, ložisek a pojezdové plochy).

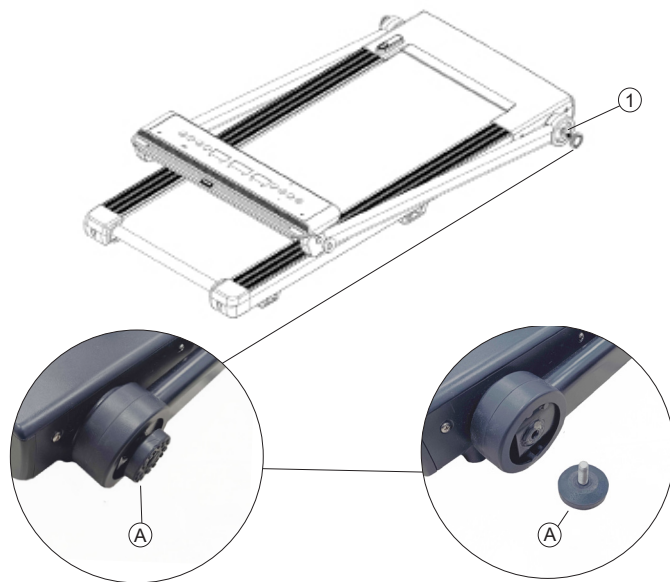
Vybalení a provoz

Before usage, observe our recommendations and safety instructions.

Krok 1: Vyjměte běžecký pás a nářadí.

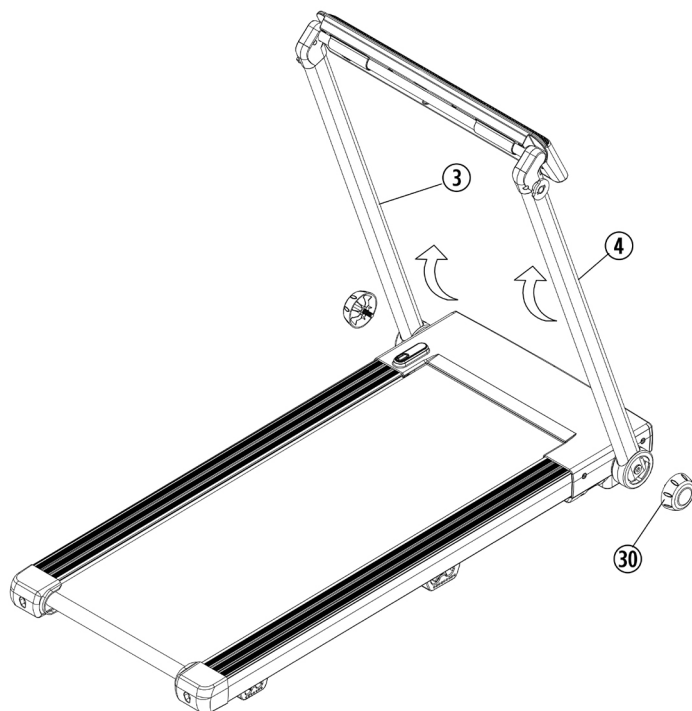
Vyjměte z krabice drobné díly, volný obalový materiál a poté s pomocí druhé osoby vyjměte předem smontovaný rám pásu. Položte ruce pod hlavní rám (1) a dbejte na to, aby nedošlo k jeho stlačení.

Sejměte přepravní ochranu (A) ze základního rámu (1). Ty již nejsou potřeba a lze je zlikvidovat.



Krok 2: Rozložení nosných trubek (3+4).

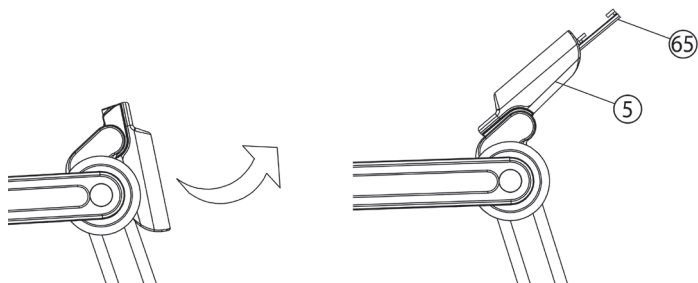
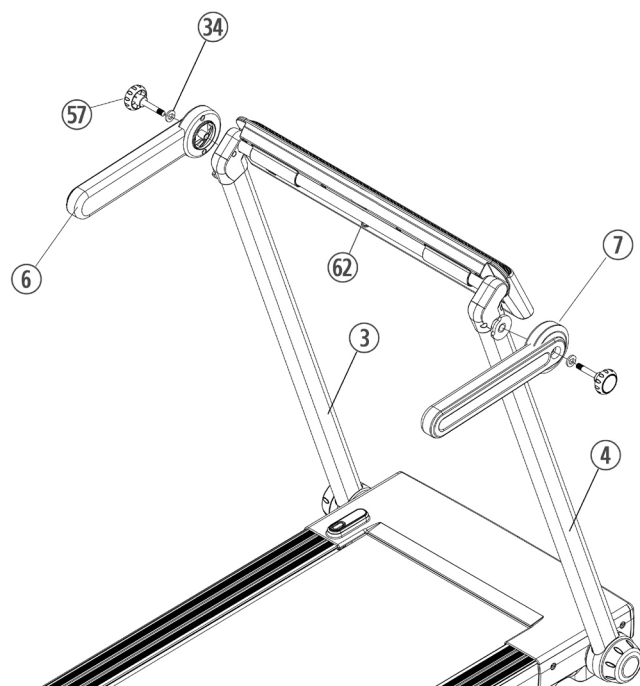
Sklopte podpěry vlevo a vpravo (3+4). Obě podpěry (3+4) podepřete rukou, abyste zabránili pádu a s ním spojenému riziku poranění. Upevněte je ve svislé poloze zašroubováním podpěrných šroubů (30). Dbejte na to, aby zuby na obou stranách vzájemně lícovaly.



Krok 3: Umístění rukojetí (6+7) a počítače (5).

POZOR: Při montáži ruční tyče dbejte na to, aby otvor na ruční tyči směřoval dolů.

1. Plevou rukojeť (6) s držákem nasadíte na levý boční sloupek (3). Pomocí malého otočného knoflíku (57) s nylonovou podložkou (34) rukojeť pevně zajistíte.
2. Nasadíte pravou rukojeť (7) na pravý boční sloupek (4).
3. Pokud je rukojeť po určité době používání uvolněná, znovu upevníte otočný knoflík (57).
4. Otočíte počítač (5), dokud polohovací kolík (62) nezaskočí dovnitř.
5. Odstraňte ochrannou fólii z displeje, pokud je na něm umístěna.
6. Vložte držák karty (65) do slotu v horní části počítače (5).



Krok 4:
Kontrola a jak začít

Pokud je vše v pořádku, připojte napájecí kabel (31) k síťovému napájení (220-240V~50-60Hz) a zapněte hlavní vypínač (32) pod předním rámem.

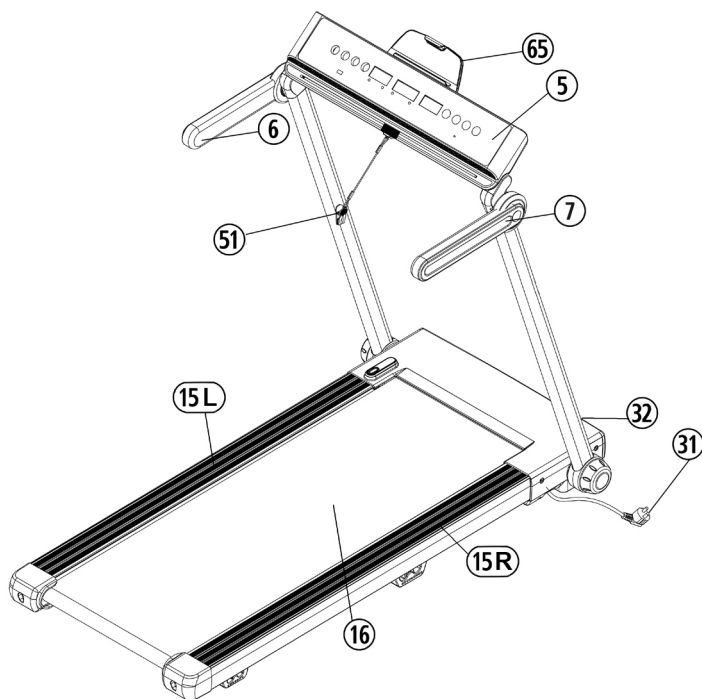
Nasadte bezpečnostní klíč (51) na počítač (5) a počítač zobrazí normální manuální režim. Bezpečnostní klip (51) připevněte a postavte se na boční lišty (15).

Stiskněte tlačítko Start a po 3 sekundách se běžecký pás začne pohybovat. Při pomalé rychlosti začněte chodit na pochozí plochu (16) a sledujte rychlost. Seznamte se se strojem při nízkém nastavení rychlosti.

Běžte uprostřed běžecké plochy (16) a pokud se cítíte nejistě, pevně se držte za úchyty (6+7). Nestoupejte na boční lišty pro nohy (15). Během běhu se dívejte pouze na počítač na běžeckém pásu. V nouzovém případě sešlápněte boční část běžeckého pásu a pevně se držte madel (6+7).

Poznámka:

Návod k použití si uschovejte na bezpečném místě, protože může být později potřebný pro opravy nebo objednávky náhradních dílů.



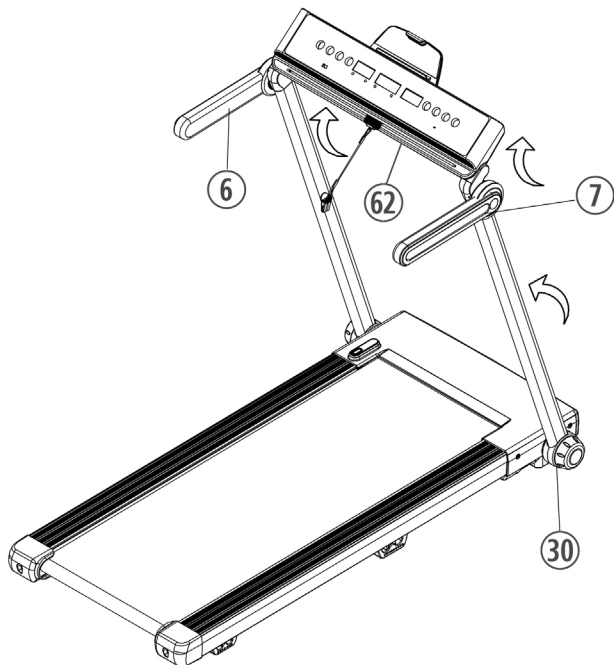
Jak přenášet/skládat běžecký pás:

Před složením běžecký pás vypněte na hlavním vypínači, vytáhněte zástrčku ze zásuvky. Ze sítě a počkejte, dokud se běžící plocha zcela nezastaví.

Nespouštějte běžecký pás ve sklopené poloze!

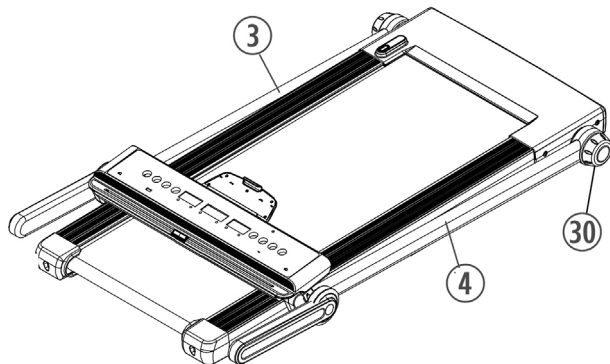
Krok 1:

Vytáhněte polohovací kolík (62) a otočte počítač (5) dozadu. Dejte levou a pravou rukojeť (6+7) do svislé polohy.



Krok 2:

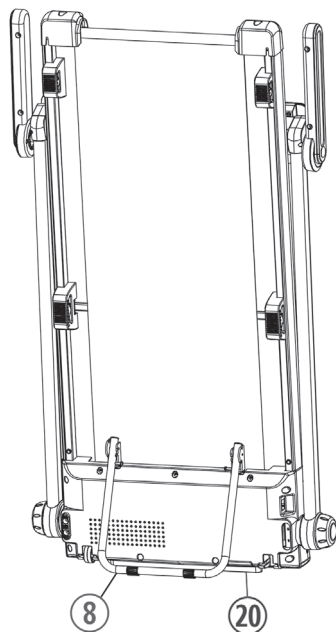
Odjistěte levou a pravou podpěru (3+4) vyšroubováním podpěrných šroubů (30). Opatrně sklopte levou a pravou stranu podpěr (3+4) a zajistěte vodorovnou polohu podpěr (3+4) zašroubováním podpěrných šroubů (30). Ujistěte se, že zámky vzájemně zapadají.



Krok 3:

Po složení je možné plochý výrobek uložit například pod stůl nebo postel. Pro skladování ve svislé poloze položte běžecký pás ve svislé poloze na odkládací podložku (20). Jednou rukou běžecký pás pevně držte a druhou rukou rozložte opěrnou patku (8). To provedete tak, že opěrnou patku (8) vytáhnete nahoru a poté ji spustíte dolů, dokud nezapadne na své místo.

Ujistěte se, že při zvedání běžeckého pásu opravdu uslyšíte, jak se základní rám s "cvaknutím" uzamkne do hlavního rámu, jinak pás spadne a bude nebezpečný pro uživatele nebo domácí zvířata apod. Vyhněte se skladování ve svislé poloze nebo dbejte na dostatečnou fixaci proti rozevírání stroje.



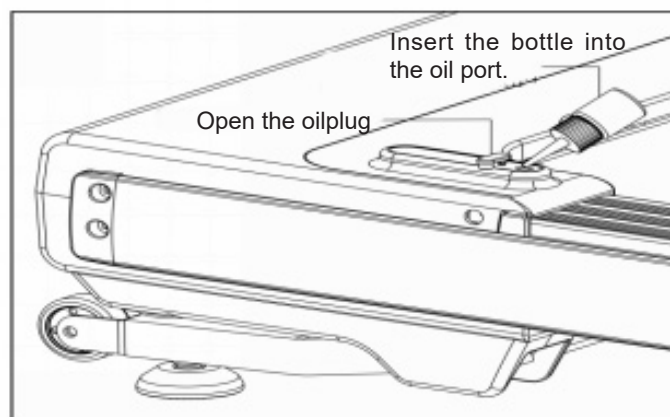
Krok 4:

Rozložte běžecký pás v opačném pořadí.

Údržba a seřízení

1. Mazání pojzdového řemene:

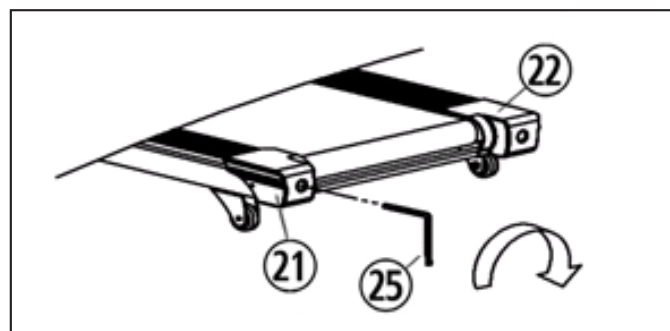
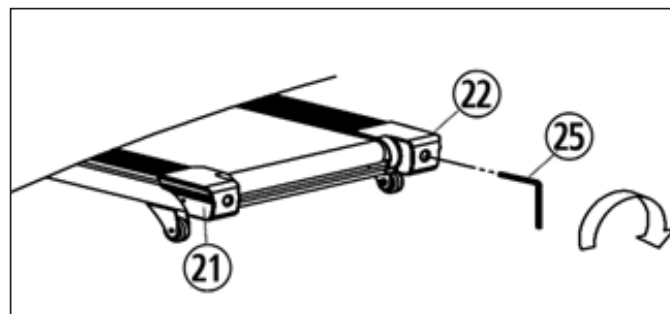
Aby byl zajištěn dlouhodobý dobrý chod běžeckého pásu, je třeba vždy zkontrolovat mazání zadní strany běžecké plochy a v případě potřeby ji ošetřit silikonovým olejem (žádné mazivo na bázi oleje nebo ropy). Při používání méně než 3 hodiny/týden doporučujeme mazat jednou ročně, při používání 3-4 hodiny týdně každých šest měsíců a při používání více než 5 hodin týdně promazávat každé tři měsíce. Mazání se provádí vložím silikonového oleje do otvoru pro údržbu. Za tímto účelem spusťte běžecký pás při nízkých otáčkách, vyjměte gumovou zátku a do otvoru nakapejte trochu silikonového oleje (cca 5 ml). (Pozor: Příliš velké množství maziva může způsobit prokluzování běhounu).



2. Nastavení běžeckého pásu:

Pás je třeba nastavit do normální polohy, proveďte tedy následující kroky:

1. Nastavte rychlost na 3-5 km.
2. Pomocí imbusového klíče (25) pro nastavení běžícího pásu nastavte napínací šroub pásu na koncovém krytu rámu systému.
3. Pokud chcete řemen posunout doleva, otočte pravým napínacím šroubem ve směru hodinových ručiček.
4. Pokud chcete řemen posunout směrem doprava, otočte levým napínacím šroubem ve směru hodinových ručiček.
5. Pokud jste již postupovali podle výše uvedených kroků a pás stále není v dobrém rozsahu, pak by mohl být běžící řemen poškozený. V tom případě se obraťte na místního prodejce a požádejte ho o výměnu.



Poznámka: Dbejte na to, aby byla pojzdová plocha co nejvíce vycentrována. Jakmile se příliš vzdálí od středu (asi 10 mm), je třeba ji znovu nastavit do středu.

3. Prokluzování běžeckého pásu:

1. Ujistěte se, že pás pro chůzi není příliš volný.
2. Zkontrolujte, zda není řemen motoru příliš volný.

4. Na displeji nesvítí žádná kontrolka:

1. Zkontrolujte, zda je zástrčka správně připojena.
2. Zkontrolujte, zda je bezpečnostní klíč na počítači na svém místě.
3. Zkontrolujte, zda je vodič v pravém sloupku správně připojen.

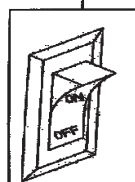
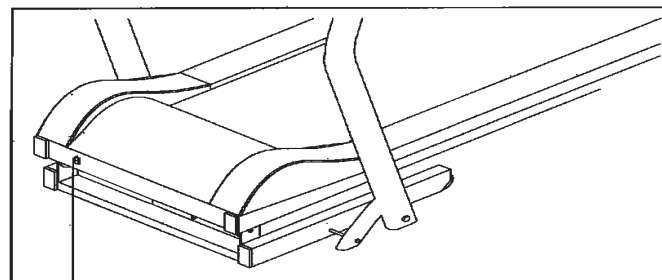
Nezapomeňte! Než začnete kontrolovat jakýkoliv vodič nebo elektrickou součást, ujistěte se, že je vypnuto napájení.

5. Abnormální hluk stroje:

1. Zkontrolujte, zda není některý šroub stroje uvolněný.
2. Zkontrolujte, zda je řemen motoru vypnutý.
3. Zkontrolujte, zda je běžící řemen vypnutý.

Poznámka:

Pokud jste zkontrolovali všechny výše uvedené možnosti, ale problém přetrvává, obraťte se na místního prodejce.





Zobrazuje:

ENTFERNUNG/KCAL (DISTANCE/CAL) - Zobrazení:

Každých 6 vteřin zobrazuje vzdálenost, kterou jste uběhli v kilometrech a přibližně spálené kalorie v kcal.

ZEIT (ČAS) - Zobrazení:

Ukazuje, jak dlouho jste běželi v minutách.

GESCHWINDIGKEIT (SPEED) - Zobrazení:

Zobrazuje rychlost běžeckého pásu v kilometrech za hodinu.

Funkce kláves:

[START]-Key:

Stisknutím tohoto tlačítka spustíte cvičební program (motor se spustí).

[STOP]- Key:

Stisknutím tohoto tlačítka během cvičení přerušíte program (motor přestane běžet). Během 5 minut můžete znovu stisknout klávesu [START], abyste pokračovali v programu cvičení, nebo znovu stisknout klávesu [STOP], abyste program ukončili. Stisknutím klávesy [STOP] - lze nastavit nulové hodnoty předcvičení.

[EINGABE] -Key (ENTER):

Zvolte tlačítko časového programu, programu vzdálenosti nebo programu kalorií.

[PROG.]-Key (Programs):

Stisknutím tohoto tlačítka vyberete programy cvičení ((P1- P15.) (HP1,HP2,HP3 VOLITELNĚ))

[+]-Key:

Stisknutím tlačítka pro zvýšení rychlosti zvýšíte nastavení nebo otáčky motoru.

[-]-Key:

Stisknutím tlačítka pro snížení rychlosti snížíte nastavení nebo otáčky motoru.

Rychlá rychlost - klávesy 4 a 8 km/

Stiskněte jedno z těchto tlačítek a rychlost se změní přímo na 4 nebo 8.

Manuální režim

Jak spustit manuální režim:

Vložte zástrčku do elektrické sítě (220V-240V, 50Hz-60Hz) a zapněte vypínač. Nasadte na počítač bezpečnostní sponu a zobrazí se normální manuální režim. Postavte nohy na obě boční lišty. Stisknutím tlačítka [START] začnete se cvičením. Po 3sekundovém odpočítávání se motor začne pomalu rozbíhat a vy můžete šlapat na běžící pás a sledovat rychlost. Nastavte rychlost pomocí tlačítek [+/-] na požadovanou rychlost. Pokud kdykoliv odložíte bezpečnostní klip z počítače, motor se pomalu zastaví a na displeji se zobrazí „---“. Po nasazení bezpečnostního klíče na počítači se zobrazí normální ruční program. Stisknutím tlačítka [+/-] nastavte hodnotu rychlosti. Stisknutím klávesy rychlé nastavení rychlosti rychle nastavíte rychlost. Všechny hodnoty na displeji se budou počítat nahoru.

Časový program:

Stiskněte jednou tlačítko [EINGABE] a rozsvítí se ukazatel času. [ZEIT/ PULS] -Displej zobrazí návrh 30:00 minut. Stisknutím tlačítka [+/-]- nastavte hodnotu. Rozsah je: 5:00-99:00min. Pokud nastavíte hodnotu, displej počítá až do nuly a poté zastaví chod motoru.

Distanční program:

Stiskněte tlačítko [EINGABE], dokud se nerozsvítí vzdálenost. Na displeji [DISTANCE/ CAL] se zobrazí návrh 1:00 km/h. Stisknutím tlačítka [+/-]- nastavte hodnotu. Rozsah je následující: 0,50-99:90KM. Pokud nastavíte hodnotu, displej počítá až do nuly a poté zastaví chod motoru.

Kalorie-Program:

Stiskněte tlačítko [EINGABE], dokud se nerozsvítí KCAL. Na displeji [DISTANCE/ CAL] se zobrazí návrh 50,0 kcal. Stisknutím tlačítka [+/-] nastavte hodnotu. Rozsah je: 10-990 kcal. Pokud nastavíte hodnotu, displej počítá až do nuly a poté zastaví chod motoru.

Cvičební programy P1-P15:

V normálním manuálním režimu stisknete tlačítko [PROG.] a zvolíte jeden z programů rychlosti cvičení P1-P15. Každý program je rozdělen do 20 časových intervalů a rychlost se mění podle následujícího seznamu programů. Počáteční doba nastavení je 30 min, nastavte čas tréninku a stisknutím tlačítka [START] spustíte program. Stisknutím tlačítka [STOP] program přerušíte nebo ukončíte dříve. Stisknutím tlačítka [+/-] upravíte rychlost během programu, pokud je příliš rychlá nebo pomalá. S dalšími časovými intervaly se úroveň rychlosti změní zpět na režim programu. Pokud program běží až do konce času, motor se zastaví.

↓ Program	Čas →	Programy ve 20 časových intervalech																			
		1	2	3	4	5	6	7	8	9	10	11	12	13	14	15	16	17	18	19	20
P01	Km/h	2	3	3	4	5	3	4	5	5	3	4	5	4	4	4	2	3	3	5	3
P02	Km/h	2	4	4	5	6	4	6	6	6	4	5	6	4	4	4	2	2	5	4	2
P03	Km/h	2	4	4	6	6	4	7	7	7	4	7	7	4	4	4	2	4	5	3	2
P04	Km/h	3	5	5	6	7	7	5	7	7	8	8	5	9	5	5	6	6	4	4	3
P05	Km/h	2	4	4	5	6	7	7	5	6	7	8	8	5	4	3	3	6	5	4	2
P06	Km/h	2	4	4	4	5	6	8	8	6	7	8	8	6	4	4	2	5	4	3	2
P07	Km/h	2	3	3	3	4	5	3	4	5	3	4	5	3	3	3	6	6	5	3	3
P08	Km/h	2	3	3	6	7	7	4	6	7	4	6	7	4	4	4	2	3	4	4	2
P09	Km/h	2	4	4	7	7	4	7	8	4	8	9	9	4	4	4	5	6	3	3	2
P10	Km/h	2	4	5	6	7	5	4	6	8	8	6	6	5	4	4	2	4	4	3	3
P11	Km/h	2	5	8	10	7	7	10	10	7	7	10	10	5	5	9	9	5	5	4	3
P12	Km/h	3	4	9	9	5	9	5	8	5	9	7	5	5	7	9	9	5	7	6	3
P13	Km/h	3	6	7	5	9	9	7	5	5	7	9	5	8	5	9	5	9	9	4	3
P14	Km/h	2	2	4	5	6	5	4	3	2	1	2	3	4	5	6	5	4	3	2	1
P15	Km/h	2	4	6	8	6	6	4	4	2	2	2	4	6	8	6	6	4	4	2	2

Funkce měření pulzu

Volitelně můžete pro měření pulzu použít kompatibilní hrudní pás (nekódovaný s přenosovou frekvencí 5,0-5,5 kHz) (Christopeit-Sport Pulsebelt: 9309). Naměřená hodnota pulzu se zobrazí na pulzním displeji. **Pozor:** Takové měření pulzu není vhodné pro lékařské účely.

Bezpečnostní klip

Bezpečnostní klip má nouzovou funkci. V případě strachu nebo nebezpečí, nebo pokud z něj spadnete nebo vyskočíte, bezpečnostní klip ztratí polohu u počítače a zastaví motor pomocí brzdového systému. Při jakémkoli stavu vysuňte bezpečnostní klip z počítače, na displeji se zobrazí „- -“ a bzučák pípne každou sekundu. Pokud vložíte bezpečnostní klíč zpět do počítače, pak displej přejde do normálního manuálního režimu. Všechny parametry se vynulují. Před tréninkem vyzkoušejte funkci bezpečnostního klíče. Za tímto účelem spusťte běžecský pás na nejnižší rychlost a poté vytáhněte bezpečnostní klíč. Běžecský pás se musí okamžitě zastavit.

Významy kódů chybových zpráv

V případě poruchy může přílehlý seznam chybových hlášení pomoci obnovit funkci stroje. Elektrické opravy provádějte zásadně pouze v souladu s příslušnými bezpečnostními předpisy. Další informace a pomoc v případě poruch jsou Vám k dispozici u našeho servisního oddělení (kontaktní údaje viz poslední strana.).

Problém	Možné důvody	Řešení
----	Bezpečnostní klíč je odstraněn	1. Nasadte bezpečnostní klíč 2. Vyměňte bezpečnostní klíč nebo zásuvku bezpečnostního klíče u počítače. 3. Pokud to stále není v pořádku, vyměňte počítač.
E01	Porucha komunikace: abnormální komunikace mezi řídicí jednotkou a elektronickým měřičem po zapnutí.	1. Vypněte běžecský pás a odpojte síťový kabel. 2. Zkontrolujte jednotlivé úseky komunikačních kabelů od elektronického měřiče k řídicí jednotce a ujistěte se, že jsou všechny kabely dobře připojeny. 3. Zkontrolujte, zda nejsou poškozeny kabely mezi elektronickým měřičem a řídicí jednotkou; pokud ano, poškozený vodič vyměňte.
E02	Ochrana napětí:	1. Vypněte běžecský pás a odpojte síťový kabel. 2. Zkontrolujte, zda je napájecí napětí nižší než 50 % normální hodnoty. Zajistěte správné napětí a znovu proveďte test. 3. Zkontrolujte, zda řídicí jednotka nevydává zápach spáleniny; pokud ano, vyměňte řídicí jednotku. 4. Zkontrolujte, zda jsou kabely motoru dobře připojeny; znovu připojte vodiče motoru.
E03	Žádný signál ze snímače:	1. Vypněte běžecský pás a odpojte síťový kabel. 2. Zkontrolujte, zda je kabel snímače dobře zapojen nebo zda není poškozen; dobře jej zapojte nebo snímač vyměňte.
E05	Nadproudová ochrana:	1. Zkontrolujte, zda specifikace napájecího napětí není nekonzistentní nebo příliš nízká, a pro opakovaný test použijte správné specifikace napětí. 2. Systémová samočinná ochrana se spustí při nadměrném proudu způsobeném nadměrným zatížením větším, než je jmenovitá hodnota, nebo se některé místo běžecského pásu zasekne tak, že se motor nemůže otáčet; systém tedy spustí samočinnou ochranu proti nadměrnému proudu při nadměrném zatížení; upraví běžecský pás a znovu jej spustí. 3. Zkontrolujte, zda se při chodu motoru neozývá nadproud nebo zápach spáleniny; motor vyměňte. 4. Zkontrolujte, zda regulátor nevydává abnormální zápach; pokud ano, vyměňte jej.
E07/E08	Závada EEPROM	Vyměňte řídicí desku.
Motor se nespustí	Kabel motoru je poškozený nebo nesprávně připojený. Pojistka na řídicí desce byla poškozena nebo vypadla. Řídicí deska je vadná. Motor je vadný.	Zkontrolujte kabel motoru. Zkontrolujte pojistku. Znovu ji vložte nebo pojistku vyměňte. Vyměňte řídicí desku. Vyměňte motor.

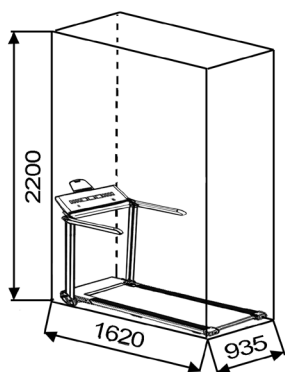
Připomenutí funkce přidání oleje

Když je běžecský pás v aktivním stavu, celková vzdálenost je větší než 300 km, v časových oknech se zobrazí čas a olej a zapne se zvuková signalizace, připomíná stroj uživateli, že je třeba doplnit olej. V tomto stavu lze stisknutím tlačítka [STOP] upomínku odstranit a vynulovat kumulativní vzdálenost. Kromě toho vytáhněte bezpečnostní klíč, stiskněte tlačítka [EINGABE] a [PROG] na více než 3 sekundy, zobrazí se kumulativní vzdálenost. Chcete-li ji odstranit, stiskněte znovu tlačítka [EINGABE] a [PROG] na více než 3 sekundy.

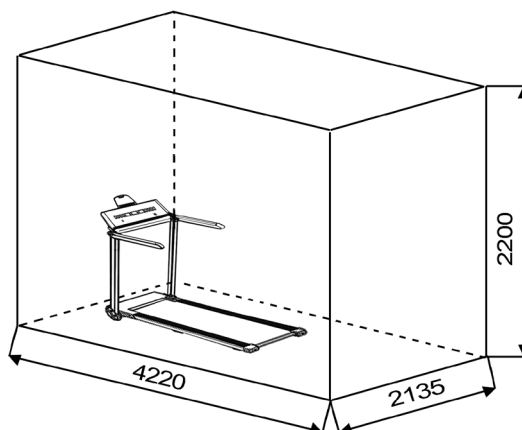
Hibernace

Pokud se běžecský pás nepoužívá, displej se vypne do pohotovostního režimu.

Tréninková plocha v mm
(pro domácí uživatele)



Volná plocha v mm
(tréninkový prostor a bezpečnostní prostor)



Volný prostor ve směrech přístupu k běžeckému pásu musí mít plochu alespoň (0,6 m + tréninková plocha). Během tréninku musí být za běžeckým pásem volný bezpečnostní prostor o délce alespoň 2000 mm a šířce alespoň běžeckého pásu.

OBECNÉ POKYNY PRO CVIČENÍ

Při určování množství tréninkového úsilí potřebného k dosažení hmatatelných fyzických a zdravotních přínosů je třeba vzít v úvahu následující faktory:

INTENZITA

Úroveň fyzické zátěže během tréninku musí přesáhnout hranici normální námahy, aniž by překročila hranici dušnosti a/nebo vyčerpání. Vhodnou referenční hodnotou může být puls. S každým tréninkem se kondice zvyšuje, a proto by se měly požadavky na trénink upravit. To je možné prodloužením doby trvání tréninku, zvýšením obtížnosti nebo změnou typu tréninku.

TRÉNINKOVÁ TEPOVÁ FREKVENCE

Pro stanovení tréninkové tepové frekvence můžete postupovat následovně. Upozorňujeme, že se jedná o orientační hodnoty. Pokud máte zdravotní problémy nebo si nejste jisti, poraďte se s lékařem nebo fitness trenérem.

01 Výpočet maximální tepové frekvence

Maximální hodnotu tepové frekvence lze určit mnoha různými způsoby, protože maximální hodnota tepové frekvence závisí na mnoha faktorech. Pro výpočet můžete použít hlavní vzorec (maximální tepová frekvence = 220 - věk) Tento vzorec je však velmi obecný. Používá se v mnoha domácích sportovních produktech ke stanovení maximální tepové frekvence. Doporučujeme vzorec Sally-Edwards. Tento vzorec vypočítává maximální tepovou frekvenci přesněji a zohledňuje pohlaví, věk a tělesnou hmotnost.

Vzorec Sally-Edwards:

Muži:

Maximální tepová frekvence = 214 - (0,5 x věk) - (0,11 x tělesná hmotnost)

Ženy:

Maximální tepová frekvence = 210 - (0,5 x věk) - (0,11 x tělesná hmotnost)

02 Výpočet tréninkové tepové frekvence

Optimální tepová frekvence při tréninku se řídí cílem tréninku. K tomu byly vymezeny tréninkové zóny.

Zóna zdraví: Regenerace a kompenzace

Vhodné pro: Začátečníky

Typ tréninku: velmi lehký kardio trénink

Cíl: zotavení a podpora zdraví. Budování základní kondice.

Tréninková tepová frekvence = 50 až 60 % maximální tepové frekvence

Zóna ke spalování tuků: Základy vytrvalostního tréninku 1

Vhodné pro: začátečníky i pokročilé uživatele

Typ tréninku: lehký kardio trénink

Cíl: aktivace metabolismu tuků (spalování kalorií), zlepšení vytrvalostního výkonu.

Tréninková tepová frekvence = 60 až 70 % maximální tepové frekvence

Aerobní zóna: Základní vytrvalostní trénink 1 až 2

Vhodné pro: začátečníky i pokročilé

Typ tréninku: středně náročný kardio trénink.

Cíl: Aktivace metabolismu tuků (spalování kalorií), zlepšení aerobního výkonu, zvýšení vytrvalostního výkonu.

Tréninková tepová frekvence = 70 až 80 % maximální tepové frekvence

Anaerobní zóna: Základy vytrvalostního tréninku 2

Vhodné pro: pokročilé a závodní sportovce

Typ tréninku: středně náročný vytrvalostní trénink nebo intervalový trénink

Cíl: zlepšení laktátové tolerance, maximální zvýšení výkonnosti.

Tréninková tepová frekvence = 80 až 90 % maximální tepové frekvence

Výkonnostní zóna: Výkonnostní / soutěžní trénink

Vhodné pro: sportovce a výkonnostní sportovce

Typ tréninku: intenzivní intervalový trénink a soutěžní trénink

Cíl: zlepšení maximální rychlosti a výkonu.

Pozor! Trénink v této oblasti může vést k přetížení srdečně-cévního systému a poškození zdraví.

Tréninková tepová frekvence = 90 až 100 % maximální tepové frekvence.

Výpočet vzorku

Muž, 30 let, váží 80 kg. Jsem začátečník a chci bych zhubnout a zvýšit vytrvalost.

01: Maximální puls - výpočet

Maximální tepová frekvence = 214 - (0,5 x věk) - (0,11 x tělesná hmotnost)

Maximální tepová frekvence = 214 - (0,5 x 30) - (0,11 x 80)

Maximální tep = přibližně 190 tepů/min.

02: Výpočet tréninkové tepové frekvence

Vzhledem k mým cílům a úrovni trénovanosti mi nejlépe vyhovuje zóna metabolismu tuků.

Tréninková tepová frekvence = 60 až 70 % maximální tepové frekvence

Tréninková tepová frekvence = 190 x 0,6 [60 %]

Tréninková tepová frekvence = přibližně 114 tepů/min.

Po nastavení tréninkové tepové frekvence pro vaši tréninkovou kondici nebo po stanovení cílů můžete začít trénovat. Většina našich tréninkových zařízení pro vytrvalostní trénink je vybavena snímači tepové frekvence nebo je kompatibilní s pásem tepové frekvence. Během tréninku tak můžete na monitoru kontrolovat svou tepovou frekvenci. Pokud se tepová frekvence na displeji počítače nezobrazuje nebo si chcete být jisti a chcete si zkontrolovat tepovou frekvenci, která by mohla být nesprávně zobrazena v důsledku možných chyb aplikace apod. můžete použít také následující postupy:

a. Měření tepu běžným způsobem (snímání tepu např. na zápěstí a počítání tepů během minuty).

b. Měření srdeční frekvence pomocí vhodných a kalibrovaných přístrojů na měření srdeční frekvence (k dostání v prodejnách zdravotnických potřeb).

c. Měření srdeční frekvence pomocí dalších produktů, jako jsou monitory srdeční frekvence, smartphony...

FREKVENCE

Většina odborníků doporučuje kombinaci zdravého jídelníčku, který je třeba upravit podle tréninkového cíle, a fyzické zátěže třikrát až pětikrát týdně. Běžný dospělý člověk potřebuje k udržení své současné kondice cvičit dvakrát týdně. Pro zlepšení kondice a změnu tělesné hmotnosti potřebuje alespoň tři tréninky týdně. Ideální je samozřejmě frekvence pěti tréninků týdně.

PLÁN TRÉNINKU

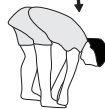
Každý trénink by se měl skládat ze tří fází: Tréninková fáze se skládá ze "zahřívací fáze", "tréninkové fáze" a "ochlazovací fáze". V "zahřívací fázi" by se měla pomalu zvyšovat tělesná teplota a přísun kyslíku. To je možné prostřednictvím gymnastických cvičení po dobu pěti až deseti minut. Poté se začne se skutečným tréninkem "tréninkové fáze". Tréninková zátěž by měla být přizpůsobena podle tréninkové tepové frekvence. Aby se po tréninkové fázi podpořil krevní oběh a později se předešlo namožení svalů, je nutné tréninkovou fázi následovat fází ochlazení. Ta by měla sestávat z protahovacích cviků a/nebo lehkých gymnastických cvičení po dobu pěti až deseti minut..

Příklad - protahovací cvičení pro zahřívací a ochlazovací fázi

Rozcvičení začněte alespoň třiminutovou chůzí na místě a pak proveďte následující gymnastická cvičení, abyste se na tréninkovou fázi náležitě připravili. Cviky nepřehánějte a pokračujte jen do doby, dokud neucítíte mírný odpor. V této poloze chvíli vydržte.



Natáhněte levou ruku za hlavu k pravému rameni a pravou ruku mírně přitáhněte k levému lokti. Po 20 s si ruce vyměňte.



Předkloňte se co nejvíce dopředu a nohy nechte téměř natažené. Dotkněte se prsty špiček nohou. 2 x 20 s.



Posadte se s jednou nohou nataženou na podlahu, předkloňte se a pokuste se dosáhnout rukama na chodidlo. 2 x 20 s.



Klekněte si do širokého předklonu a opřete se rukama o zem. Stlačte pánev dolů. Střídejte po 20 s nohy.

MOTIVACE

Klíčem k úspěšnému programu je pravidelný trénink. Pro každý den tréninku byste si měli stanovit pevný čas a místo a na trénink se psychicky připravit. Trénujte pouze tehdy, když na to máte náladu, a vždy mějte na paměti svůj cíl. Při průběžném tréninku budete moci sledovat, jak den po dni děláte pokroky a kousek po kousku se blížíte svému osobnímu tréninkovému cíli.

Seznam dílů + seznam náhradních dílů TM 750S Obj. č. 1935 A

Technické údaje: Vydání: 16.12.2024

Běžecský pás bez montáže přímo připravený k použití

- 100% předmontované
- Trvalý výkon motoru 1,25 PS (0,935 kW), maximální výkon motoru 1,75 PS (1,25 kW).
- Rychlost: 1 km/h až 16 km/h (nastavitelná po 0,1 km/h)
- Volitelné měření tepové frekvence, přijímač pro hrudní pás 5,0-5,5 kHz je zabudován v počítači.
- Integrované mazání běhounu, není nutné nepříjemné mazání pojezdové plochy.
- 15 přednastavených tréninkových programů s naprogramovanou regulační rychlostí
- 1 manuální program
- Tlačítka přímé volby pro rychlosti 4 km/h a 8 km/h
- 4 profesionální tlumiče pro běh jako po lesní půdě pro opravdu jemný trénink
- Zarážka bezpečnostního pásu
- LED displej s podsvícenými dotykovými tlačítky
- Displej zobrazuje: čas, vzdálenost, rychlost, přibližnou hodnotu spálených kalorií a tepovou frekvenci.
- V manuálním programu je možné zadat osobní limity, jako je čas, vzdálenost a přibližná spotřeba kalorií.
- Držák pro tablet + smartphone
- Vhodné pro maximální tělesnou hmotnost 130 kg
- Rozměry pojezdové plochy (DxŠ): 120 x 45 cm
- Elektrické údaje: 220-240V/50-60Hz /935 Watt

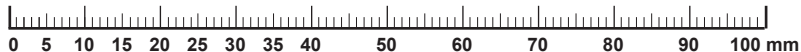
Hmotnost výrobku cca.: 45 kg

Přibližné rozměry (DxŠxV): 143 x 81 x 124 cm

Rozměry složené (položené) (DxŠxV) cca.: L 143 x B 81 x H 19 cm

Rozměr ve složeném stavu (DxŠxV) cca.: B 81 x H 145 x T 34 cm

Potřebný prostor cca.: 2.5 m²



Po otevření obalu zkontrolujte, zda jsou v něm všechny díly uvedené na následujících stranách. Jakmile se ujistíte, že tomu tak je, můžete začít s montáží.

Kontaktujte nás, pokud jsou některé součásti vadné nebo chybí, nebo pokud budete v budoucnu potřebovat náhradní díly nebo výměnu:

Top-Sports Gilles GmbH
Friedrichstraße 55
42551 Velbert
Telefon: +49 (0)20 51 / 60 67-0
Telefax: +49 (0)20 51 / 60 67-44
e-mail: info@christopeit-sport.com
www.christopeit-sport.com

Tento běžecský pás je určen pouze pro soukromé domácí sportovní aktivity a není povoleno jej používat v komerčních nebo profesionálních prostorách. Třída použití H/C (domácí použití, nízká přesnost)

Ilustrační foto. No.	Označení	Rozměr mm	Množství	Přiloženo k ilustraci. Ne.	ET-číslo
1	Hlavní rám		1		33-1935-09-SW
2	Průvodce olejem		1	1	36-1935-04-BT
3	Svislá trubka vlevo		1	1+5	33-1935-02-SW
4	Vzpřímená trubka vpravo		1	1+5	33-1935-03-SW
5	Rám počítače		1	3+4	36-1935-05-BT
6	Podpora rukojeti vlevo		1	3	36-1935-06-BT
7	Podpora rukojeti vpravo		1	4	36-1935-07-BT
8	Stabilizátor		1	1	33-1935-06-SW
9	Přední válec		1	1	33-1935-05-SI
10	Zadní válec		1	1	33-1935-06-SI
11	Osa kola		2	1	36-1935-08-BT
12	Upevnění sedadla bezpečnostním klíčem		1	36	36-1935-69-BT
13	stejnoseměrný motor		1	1	33-1935-04-SI
14	Podjezdová deska		1	1	36-1935-10-BT
15 L	Boční lišta vlevo		2	1	36-1935-11-BT
15 R	Boční lišta vpravo		2	1	36-1935-71-BT
16	Běžecský pás		1	9+10	36-1935-12-BT
17	Řemen motoru		1	13	36-1935-13-BT
18	Kryt motoru		1	102	36-1935-02-BT
19	Spodní kryt motoru		1	1	36-1935-01-BT
20	Úložná podložka pod nohy		1	28	36-1935-14-BT
21	Levý koncový uzávěr		1	1	36-1935-15-BT
22	Pravý koncový uzávěr		1	1	36-1935-16-BT
23	Podložka pod nohy hlavního rámu		2	1	36-1935-17-BT
24	Střední podložka pod nohy		2	14	36-1935-18-BT
25	imbusový klíč (pro nastavení běžícího pásu)	5mm	1	-	36-9119-34-BT
26	Zadní podložka pod nohy		2	14	36-1935-20-BT
27	Kabel 3		1	-	36-1935-09-BT

Ilustrační foto. No.	Označení	Rozměr mm	Množství	Příloženo k ilustraci. Ne.	ET-číslo
28	Přední kryt motoru		1	1	36-1935-22-BT
29	Kola		2	11	36-1935-23-BT
30	Podpěrný šroub		2	1	36-1935-24-BT
31	Napájecí kabel AC		1	103	36-98036113-BT
32	Vypínač napájení		1	19	36-1935-25-BT
33	Uzemňovací kabel		1	1	36-1935-26-BT
34	Nylonová podložka		4	57+96	36-9725-33-BT
35	Horní kryt počítače		1	5+36	36-1935-63-BT
36	Spodní kryt počítače		1	5+35	36-1935-64-BT
37	Levý kryt motoru		1	1	36-1935-29-BT
38	Pravý kryt motoru		1	1	36-1935-30-BT
39	Vnější kryt svislé trubky vlevo		1	3+42	36-1935-31-BT
40	Řídicí deska		1	1	36-1935-65-BT
41	Spodní kabel počítače		1	1	36-1935-67-BT
42	Vnitřní kryt svislé trubky vlevo		1	3+39	36-1935-34-BT
43	Olejová zátka		1	18	36-1935-35-BT
44	Feritový kroužek		1	13	36-1241-19-BT
45	Kabel 1		1	-	36-1935-36-BT
46	Otočení krytu		2	5	36-1935-37-BT
47	Vlnová podložka	5//30	4	7+57	39-10113-SW
48	Vnější kryt svislé trubky vpravo		1	4+49	36-1935-38-BT
49	Vnitřní kryt svislé trubky vpravo		1	4+48	36-1935-39-BT
50	Láhev na olej		1	-	36-1935-40-BT
51	Bezpečnostní klíč		1	35	36-1935-62-BT
52	Zástrčka ruční tyče		2	69	36-1935-42-BT
53	Vnitřní - šestihranný šroub	M8x12	2	2	39-9922
54	Vnitřní - šestihranný šroub	M6x65	2	1+10	39-10066-SW
55	Vnitřní - šestihranný šroub	M8x25	14	14	39-10455
56	Vnitřní - šestihranný šroub	M8x55	4	1	36-9718-43-BT
57	Šroub ruční tyče		2	3, 4, 68+69	36-1935-60-BT
58	Vnitřní - šestihranný šroub	M8x45	1	1+9	39-10124-VC
59	Vroubkovaná pojistná podložka	6//16	3	54+58	39-10439
60	Polohovací hlava kolíku		1	62	36-1935-43-BT
61	Tlaková pružina		1	5+62	36-1935-44-BT
62	Polohovací kolík		1	5	36-1935-45-BT
63	Klip držáku karty		1	64	36-1935-46-BT
64	Zadní kryt držáku karet		1	65	36-1935-47-BT
65	Přední kryt držáku karet		1	64	36-1935-48-BT
66	Základna držáku karet		1	64	36-1935-49-BT
67	Podložka držáku karet		1	65	36-1935-50-BT
68	Pěna na rukojeti vlevo		1	6	36-1935-51-BT
69	Rukojeť pěny vpravo		1	7	36-1935-52-BT
70	Vnější kryt ruční tyče		2	68-69+71	36-1935-53-BT
71	Ruční tyč uvnitř krytu		2	68-69+72	36-1935-54-BT
72	Filtr		1	19	36-1940-59-BT
73	Induktor		1	19	36-1940-58-BT
74	Nylonová matice	M8	4	104	39-9918-CR
75	Šestihranný šroub	M6x35	2	1	39-10435-CR
76	Podložka	8//16	2	78	33-9962-CR
77	Pružinová podložka	pro M8	2	78	39-9864
78	Šestihranný šroub	M8x15	2	1	39-9823
79	Svislá trubka vně spodního krytu		2	3-4+80	36-1935-55-BT
80	Svislá trubka uvnitř spodního krytu		2	3-4+79	36-1935-56-BT
81	Šestihranný šroub	M6x10	6	37+38	39-10430-CR

Ilustrační foto. No.	Označení	Rozeř mm	Množství	Přiloženo k ilustraci. Ne.	ET-číslo
82	Šroub s křížovou hlavou	4x10	30	37+38	39-10518
83	Audio kabel		1	35	36-1142-30-BT
84	Ochrana proti přetížení		1	19	36-1352-30-BT
85	Připojovací kabel		1	35+41	36-1935-66-BT
86	Šroub s křížovou hlavou	4x20	18	-	39-10519
87	Šroub s křížovou hlavou	5x10	2	40	36 39-105199
88	Šestihranný šroub	M5x8	1	1	36-9990
89	Vroubkovaná pojistná podložka	5//10	2	88	39-10111-SW
90	Pružinová podložka	pro M5	2	88	39-9870
91	Šroub s křížovou hlavou	5x13	50	66+102	36 39-105199
92	Šroub s křížovou hlavou	3x9	5	65	39-10127
93	Šroub s křížovou hlavou	3x10	4	64	39-10127
94	Šroub s křížovou hlavou	4x15	10	3+4+79	39-10515
95	Šroub s křížovou hlavou	4x20	4	23	39-10519
96	Šestihranný šroub	M6x10	4	3+4-39+48	36-9910
97	Zesilovací trubka s polštářem		1	1	33-1935-08-SI
98	Trubková zástrčka		2	8	36-1935-59-BT
99	Spring		2	8	36-1935-19-BT
100	Šestihranný šroub	M6x45	2	8	39-9825
101	Stabilizační podložka pod nohy		2	8	36-1935-21-BT
102	Upevňovací díly krytu motoru		6	37+38	36-1935-58-BT
103	Napájecí zásuvka		1	40	36-1935-27-BT
104	Šroub	M8x20	4	105	39-10455
105	Montážní deska motoru		4	13	33-1935-10-SW
106	Návod k montáži a cvičení		1		36-1935-68-BT



DE EU-KONFORMITÄTSERKLÄRUNG

GB EC-DECLARATION OF CONFORMITY

Top-Sports Gilles GmbH
Friedrichstr. 55, D - 42551 Velbert

Top-Sports Gilles GmbH
Friedrichstr. 55, D - 42551 Velbert

erklärt, in alleiniger Verantwortung, dass die Produkte:

declares, in our sole responsibility, that the products:

Artikelbezeichnung:
Laufband TM 750S Art.-Nr. 1935 A

Article:
Treadmill TM 750S Art.-No.1935 A

Produktbezeichnung:
Elektrisches Laufband – Stationäre Trainingsgeräte

Product description:
Electric treadmill – stationary training equipment

mit den folgenden grundlegenden Anforderungen der nachfolgender EG Richtlinien übereinstimmen

comply with the following essential requirements of the following EU directives

**2014/53/EU (RED) Funkanlagen-Richtlinie
2011/65/EU RoHS Richtlinie zur Beschränkung der
Verwendung gefährlicher Stoffe**

**2014/53/EU (RED) Radio Equipment Directive
2011/65/EU (RoHS) Restriction of Hazardous Substances**

und den zusätzlichen Normen, Richtlinien und Bestimmungen entsprechen:

and additionally standards, guidelines and regulations:

ETSI EN 303 447 V1.3.1
ETSI EN 300 330 V2.1.1
EN 301 489-1 V2.1.1
EN 301 489-3 V2.1.1
EN 62479:2010
EN ISO 20957-1:2013
EN 957-6:2010 /A1:2014

ETSI EN 303 447 V1.3.1
ETSI EN 300 330 V2.1.1
EN 301 489-1 V2.1.1
EN 301 489-3 V2.1.1
EN 62479:2010
EN ISO 20957-1:2013
EN 957-6:2010 /A1:2014

Die notifizierte Stelle TÜV SÜD Product Service GmbH (Kennnummer 0123) hat die EU-Baumusterprüfbescheinigung Nr. TPS-RED500792 i01 für die Anforderungen aus Artikel 3(2) der RED (2014/53EU) ausgestellt.

The notified body TÜV SÜD Product Service GmbH (identification number 0123) has issued the EU type-examination certificate No. TPS-RED500792 i01 for the requirements of Article 3(2) of the RED (2014/53EU).

Unterzeichnet im Namen und in Verantwortung für:
Signed on behalf of and under responsibility for:

Velbert, den 07.10.2024

Top-Sports Gilles GmbH

Ort/Place, Datum / Date

Sven Ehmke
(CEO / Geschäftsführer)

Service / Hersteller

Bei Reklamationen, notwendigen Ersatzteilbestellungen oder Reparaturen wenden Sie sich bitte an unsere Service Abteilung.



© by Top-Sports Gilles GmbH
D-42551 Velbert (Germany)

Service:

Top-Sports Gilles GmbH

Tel.: +49 (0)2051/6067-0

Friedrichstrasse 55

info@christopeit-sport.com

Fax: +49 (0)2051/6067-44

D - 42551 Velbert

<http://www.christopeit-sport.com>



CHRISTOPEIT[®]
SPORT GERMANY