

AX 8000

HEIMSPORT-TRAININGSGERÄT CROSSTRAINER-ERGOMETER

Montage- und Bedienungsanleitung
Bestell-Nr.: 2009A
Seite: 2-14

DE

Assembly and operating instructions
Order No.: 2009A
Page: 15-27

GB

Instructions de montage et d'utilisation
No. de commande: 2009A
Page: 28-40

F

Montage- en bedieningsinstructies
Bestellnr.: 2009A
Pagina: 41-53

NL

Инструкция по монтажу и эксплуатации
№ заказа: 2009A
Страница: 54-66

RU



INHALTSÜBERSICHT

1. Inhaltsübersicht	2
2. Wichtige Empfehlungen und Sicherheitshinweise	2
3. Montageanleitung	3-5
4. Benutzung des Gerätes	6
5. Computer Anleitung	7-9
6. KInomap APP	9
7. Reinigung, Wartung und Lagerung / Störungsbeseitigung	10
8. Garantiebestimmungen	10
9. Trainingsanleitung / Aufwärmübungen (Warm Up)	11
10. Stückliste - Ersatzteilliste	12-14
11. Konformitätserklärung	66
12. Explosionszeichnung	67

Sehr geehrte Kundin, sehr geehrter Kunde,

wir gratulieren Ihnen zum Kauf dieses Heimsport-Trainingsgerätes und wünschen Ihnen viel Vergnügen damit.

Bitte beachten und befolgen Sie die Hinweise und Anweisungen dieser Montage- und Bedienungsanleitung. Wenn Sie irgendwelche Fragen haben, können Sie sich selbstverständlich jederzeit an uns wenden.

Mit freundlichen Grüßen,
Ihre Top-Sport Gilles GmbH

WICHTIGE EMPFEHLUNGEN UND SICHERHEITSHINWEISE

Unsere Produkte sind grundsätzlich geprüft und entsprechen damit dem aktuellen, höchsten Sicherheitsstandard. Diese Tatsache entbindet aber nicht die nachfolgenden Grundsätze strikt zu befolgen.

- Das Gerät genau nach der Montageanleitung aufbauen und nur die, für den Aufbau des Gerätes beigefügten und in der Montage aufgeführten, gerätespezifischen Einzelteile verwenden. Vor dem eigentlichen Aufbau die Vollständigkeit der Lieferung anhand der Lieferscheins und die Vollständigkeit des Lieferumfangs anhand der Montageschritte grob kontrollieren.
- Vor der ersten Benutzung und in regelmäßigen Abständen (ca. alle 50 Betriebsstunden) den festen Sitz aller Schrauben, Muttern und sonstigen Verbindungen prüfen und die zugänglichen Achsen und Gelenke mit etwas Schmiermittel behandeln, damit der sichere Betriebszustand des Trainingsgerätes gewährleistet ist.
- Das Gerät an einem trockenen, ebenen Ort aufstellen und es vor Feuchtigkeit und Nässe schützen. Bodenunebenheiten sind durch geeignete Maßnahmen am Boden und, sofern bei diesem Gerät vorhanden, durch dafür vorgesehene, justierbare Teile des Gerätes auszugleichen. Der Kontakt mit Feuchtigkeit und Nässe ist auszuschließen.
- Sofern der Aufstellort besonders gegen Druckstellen, Verschmutzungen und ähnliches geschützt werden soll, eine geeignete, rutschfeste Unterlage (z.B. Gummimatte, Holzplatte o.ä.) unter das Gerät legen.
- Vor dem Trainingsbeginn alle Gegenstände in einem Umkreis von 2 Metern um das Gerät entfernen.
- Für die Reinigung des Gerätes keine aggressiven Reinigungsmittel und zum Aufbau und für eventuelle Reparaturen nur die mitgelieferten bzw. geeignete, eigene Werkzeuge verwenden. Schweißablagerungen am Gerät sind direkt nach Trainingsende zu entfernen.
- ACHTUNG!** Systeme der Herzfrequenzüberwachung können ungenau sein. Übermäßiges Trainieren kann zu ernsthaftem gesundheitlichem Schaden oder zum Tod führen. Vor der Aufnahme eines gezielten Trainings ist daher ein geeigneter Arzt zu konsultieren. Dieser kann definieren welcher maximalen Belastung (Puls, Watt, Trainingsdauer u.s.w.) man sich aussetzen darf und genaue Auskünfte bzgl. der richtigen Körperhaltung beim Training, der Trainingsziele und der Ernährung geben. Es darf nicht nach schweren Mahlzeiten trainiert werden. Es ist zu beachten, dass dieses Gerät nicht für therapeutische Zwecke geeignet ist.
- Mit dem Gerät nur trainieren wenn es einwandfrei funktioniert. Für eventuelle Reparaturen nur Original-Ersatzteile verwenden. **ACHTUNG:** Sollten Teile bei Benutzung des Gerätes übermäßig heiß werden ersetzen Sie diese umgehend und sichern Sie das Gerät gegen Benutzung solange es noch nicht in Stand gesetzt wurde.
- Bei der Einstellung von verstellbaren Teilen auf die richtige Position bzw. die markierte, maximale Einstellposition und ordnungsgemäße Sicherung der neu eingestellten Position achten.
- Sofern in der Anleitung nicht anders beschrieben, darf das Gerät nur immer von einer Person zum Trainieren benutzt werden. Die Trainingsleistung sollte insgesamt 60 Min./tägl. nicht überschreiten.
- Es sind Trainingskleidung und Schuhe zu tragen die für ein Fitness-Training mit dem Gerät geeignet sind. Die Kleidung muss so beschaffen sein, dass diese aufgrund ihrer Form (z.B. Länge) während des Trainings nicht hängen bleiben kann. Die Trainingsschuhe sollten passend zum Trainingsgerät gewählt werden, grundsätzlich dem Fuss einen festen Halt geben und eine rutschfeste Sohle besitzen.
- ACHTUNG!** Wenn Schwindelgefühle, Übelkeit, Brustschmerzen oder andere abnormale Symptome wahrgenommen werden, das Training abbrechen und an einen geeigneten Arzt wenden.

Achtung:
Vor Benutzung
Bedienungs-
anleitung lesen!



13. Generell gilt, dass Sportgeräte kein Spielzeug sind. Sie dürfen daher nur bestimmungsgemäß und von entsprechend informierten und unterwiesenen Personen benutzt werden. Dieses Gerät kann von Kindern ab 8 Jahren und Personen mit eingeschränkten physischen, sensorischen oder geistigen Fähigkeiten oder Mangel an Erfahrung und Wissen verwendet werden, wenn eine angemessene Aufsicht oder ausführliche Anleitung zur sicheren Benutzung des Gerätes, sowie Aufklärung der evtl. damit verbundenen Gefahren verstanden wurde. Kinder dürfen nicht mit dem Heimsportgerät spielen. Reinigungen und Wartungen sollten nicht von Kindern ohne Aufsicht durchgeführt werden. Die Benutzung des Gerätes durch unbeaufsichtigte Kinder ist durch geeignete Maßnahmen auszuschließen.

14. Dieses Gerät darf nur mit dem mitgelieferten Netzgerät in Betrieb genommen werden.

15. Es ist darauf zu achten, dass der Trainierende und andere Personen sich niemals mit irgendwelchen Körperteilen in den Bereich von sich noch bewegenden Teilen begeben oder befinden.

16. Dieses Produkt darf am Ende seiner Lebensdauer nicht über den normalen Haushaltsabfall entsorgt werden, sondern muss an einem Sammelpunkt für das Recycling von elektrischen und elektronischen Geräten abgegeben werden. Das Symbol auf dem Produkt, der Gebrauchsanleitung oder der Verpackung weist darauf hin. Die Werkstoffe sind gemäß ihrer Kennzeichnung wiederverwertbar. Mit der Wiederverwendung, der stofflichen Verwertung oder anderen Formen der Verwertung von Altgeräten leisten Sie einen wichtigen Beitrag zum Schutze unserer Umwelt. Bitte erfragen Sie bei der Gemeindeverwaltung die zuständige Entsorgungsstelle.

17. Die Verpackungsmaterialien, leere Batterien und Teile des Gerätes im Sinne der Umwelt nicht mit dem Hausmüll entsorgen, sondern in dafür vorgesehene Sammelbehälter werfen oder bei geeigneten Sammelstellen abgeben.

18. Für ein geschwindigkeitsabhängiges Training kann der Bremswiderstand manuell eingestellt werden und die erbrachte Leistung hängt von der Schrittgeschwindigkeit der Pedale ab. Für ein geschwindigkeit-sunabhängiges Training, kann der Benutzer eine gewünschte Leistung in Watt über den Computer vorgeben und somit ein drehzahlunabhängig Training bei gleicher Leistung durchführen. Das Bremssystem passt sich dabei automatisch mit dem Widerstand an die Schrittbewegung an, um die voreingestellte Wattleistung zu erzielen.

19. Das Gerät ist mit einer 24-stufigen Widerstandseinstellung ausgestattet. Diese ermöglicht eine Verringerung bzw. Erhöhung des Bremswiderstandes und damit der Trainingsbelastung. Dabei führt das Drücken der Taste „-“ zu einer Verringerung des Bremswiderstandes und damit der Trainingsbelastung. Das Drücken der Taste „+“ führt zu einer Erhöhung des Bremswiderstandes und damit der Trainingsbelastung.

20. Die zulässige maximale Belastung (=Körpergewicht) ist auf 150 kg festgelegt worden.

21. Die Montage- und Bedienungsanleitung ist als Teil des Produktes zu betrachten. Bei Verkauf oder der Weitergabe des Produktes ist diese Dokumentation mitzugeben.

MONTAGEANLEITUNG

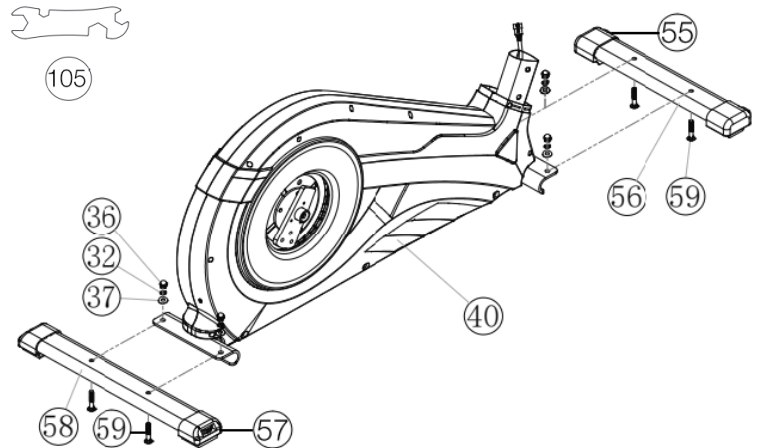
Bevor Sie mit der Montage beginnen, unbedingt unsere Empfehlungen und Sicherheitshinweise beachten! Entnehmen Sie alle Einzelteile der Verpackung, legen Sie diese auf den Boden und kontrollieren grob Sie die Vollständigkeit anhand der Montagebilder. Dieses soll Ihnen den Zusammenbau des Gerätes erleichtern und schneller durchführbar machen. Montagezeit ca. 50Min.

SCHRITT 1:

Montage des vorderen und hinteren Fußes (56+58).

1. Führen Sie den vorderen Fuß (56), montiert mit den Fußabdeckungen mit Transportrolleneinheiten (55) an den Grundrahmen (40) und schrauben Sie diesen mittels der Schlossschrauben M8x45 (59), Unterlegscheiben (37), Federringen (32) und Hutmutter (36) fest.

2. Führen Sie den hinteren Fuß (58) montiert mit Fußabdeckungen mit Höhenverstellung (57) an den Grundrahmen (40) und schrauben Sie diesen mittels der Schlossschrauben (59), Unterlegscheiben (37), Federringen (32) und Hutmutter (36) fest. (Die Höhenausgleichsschrauben an den Fußkappen (57) sind zur Stabilisierung des Gerätes bei Unebenheiten gedacht.)



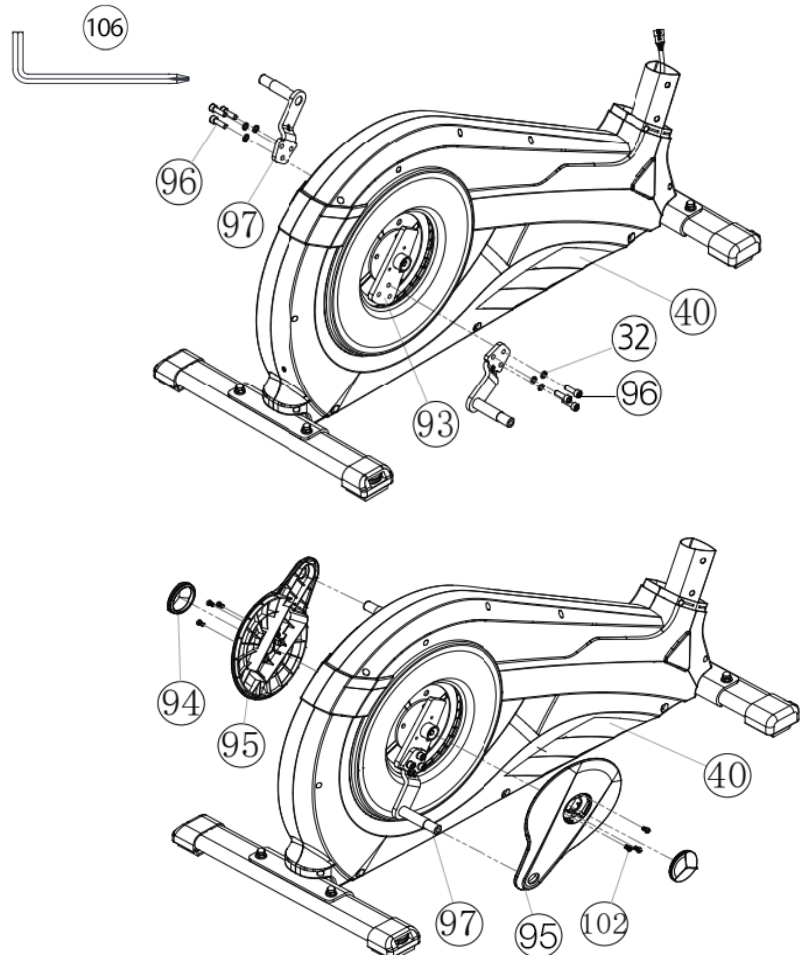
SCHRITT 2:

Montage der Pedalarms (97) und den Pedalarmverkleidungen (95).

1. Führen Sie die Pedalarms (97) zu den Pedalarmaufnahmen (93), sodass die Bohrungen fluchten und schrauben Sie die Pedalarms (97) mittels der Schrauben M8x20 (96) und Federringen (32) an den Pedalarmaufnahmen (93) fest.

2. Stecken Sie die Pedalarmverkleidungen (95) auf die Pedalarms (97) und befestigen Sie diese mittels der Schrauben M5x15 (102).

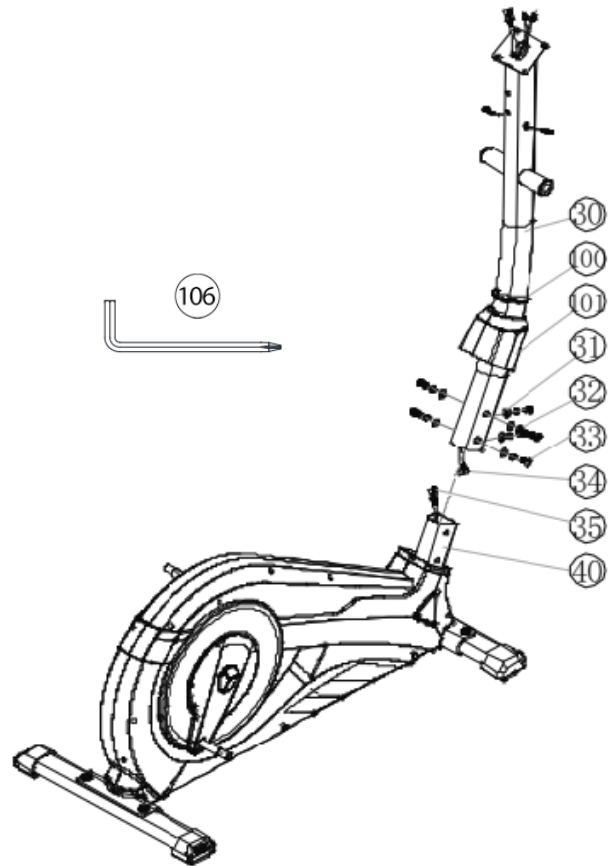
3. Stecken Sie anschließend die Rundstopfen (94) in die Pedalarmverkleidungen (95) passend auf.



SCHRITT 3:

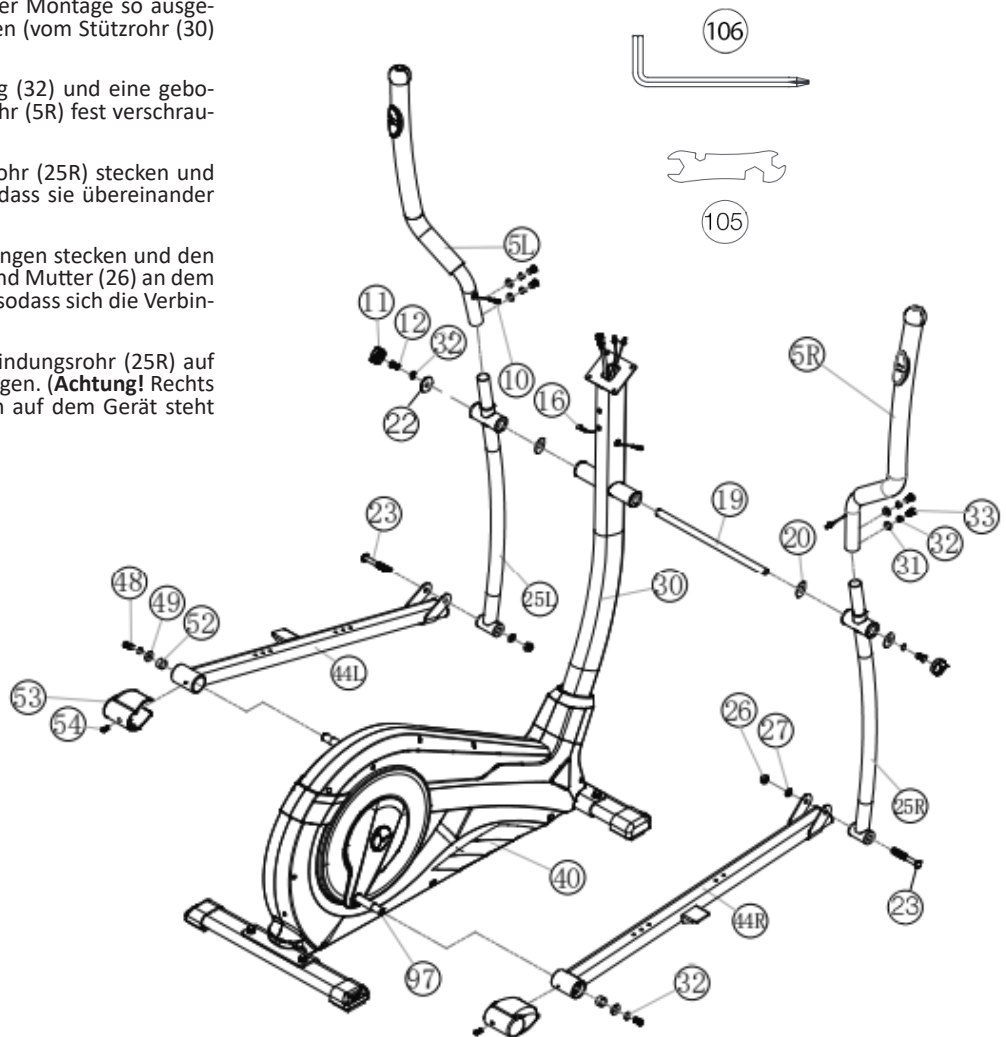
Verbindung des Computerkabelstranges (34) mit dem Stellmotorkabel (35) und des Stützrohres (30) am Grundrahmen (40).

1. Die Schrauben M8x20 (33), gebogenen Unterlegscheiben (31) und Federringe (32) griffbereit neben den vorderen Teil des Grundrahmens (40) legen.
2. Das untere Ende des Stützrohr (30) zum Grundrahmen (40) führen und den Gummiring (100) und die Stützrohrverkleidung (101) aufschieben.
3. Die Enden der beiden Computerkabelstränge (34+35), die aus (30+40) herausragen, zusammenstecken. (**Achtung!** Das oben aus dem Stützrohr (30) ragende Ende des Computerkabelstrangs (34) darf nicht in das Rohr rutschen, da es zur weiteren Montage noch benötigt wird.) Ebenso darauf achten, dass beim Zusammenstecken der Rohre die Kabelverbindung nicht eingequetscht wird.
4. Auf die Schrauben (33) je einen Federring (32) und eine gebogene Unterlegscheibe (31) stecken und das Stützrohr (30) auf den Grundrahmen aufschieben. Die Schrauben (33) durch die Bohrungen stecken und das Stützrohr (30) am Grundrahmen (40) richtig fest verschrauben.
5. Anschließend die Stützrohrverkleidung (101) und den Gummiring (100) passend über die Schraubenverbindung schieben.

**SCHRITT 4:**

Montage der Griffrohre (5), Fußhebel (44) und Verbindungsrohre (25).

1. Das Griffrohr (5R) auf das Verbindungsrohr (25R) stecken und die Bohrungen in den Rohren so ausrichten, dass sie übereinander liegen. (**Achtung!** Die Griffrohre müssen nach der Montage so ausgerichtet sein, dass die oberen Enden nach außen (vom Stützrohr (30) weg) gebogen sind.)
2. Auf die Schrauben (33) je einen Federring (32) und eine gebogene Unterlegscheibe (31) stecken das Griffrohr (5R) fest verschrauben.
3. Den Fußhebel (44R) an das Verbindungsrohr (25R) stecken und die Bohrungen in den Rohren so ausrichten, dass sie übereinander liegen.
4. Die Schraube M8x78 (23) durch die Bohrungen stecken und den Fußhebel (44R) mittels Unterlegscheibe (27) und Mutter (26) an dem Verbindungsrohr (25R) nur so fest schrauben, sodass sich die Verbindung noch leicht bewegen lässt.
5. Den Fußhebel rechts (44R) mit dem Verbindungsrohr (25R) auf der rechten Seite des Grundrahmens (40) ablegen. (**Achtung!** Rechts ist aus der Blickrichtung zu sehen, wenn man auf dem Gerät steht und trainiert.)
6. Schieben Sie die Griffrohrachse (19) in das Stützrohr (30) mittig ein und stecken Sie eine Wellscheibe (20) und das Verbindungsrohr (25R) auf die Achse (19) auf. Auf die Sechskantschraube M8x20 (12) einen Federring (32) und eine Unterlegscheibe 8//32 (22) aufstecken und in die Achse (19) des Stützrohres eindrehen und fest anziehen.
7. Den Fußhebel (44R) auf den Pedalarm (97) stecken und mit der Unterlegscheibe 8//20 (49), Federring (32), Distanzstück (52) und Schraube (48) verschrauben.
8. Die Fußhebelabdeckung (53) auf den Fußhebel (44R) aufsetzen und mit der Schraube (54) festdrehen.
9. Den Fußhebel links (44L) incl. allen zusätzlich erforderlichen Teilen auf der linken Seite des Gerätes, genauso wie in 1.-8. beschrieben, montieren.
10. Verbinden Sie die Puls-kabel (10) mit den Pulsverbindungskabeln (16) und stecken Sie die Schrauben-kappen (11) auf die Schrauben (12).

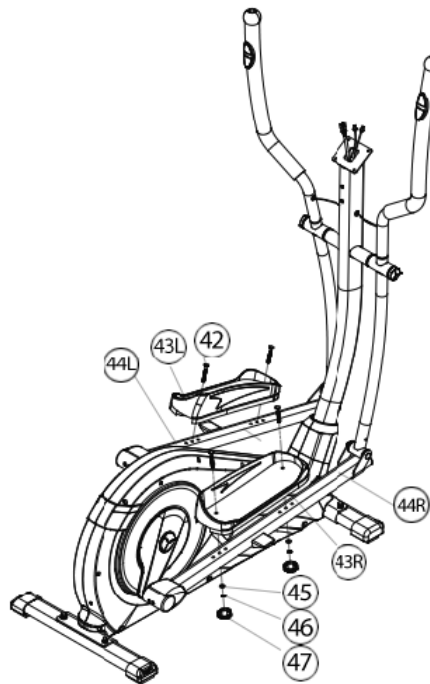


SCHRITT 5:**Montage der Fußschalen (43) an den Fußhebeln (44).**

1. Die rechte Fußschale (43R) auf den rechten Fußhebel (44R) auflegen und die Bohrungen in den Teilen so ausrichten, dass sie übereinander liegen.

2. Die Schlossschrauben M6x50 (42) von oben durch die Bohrungen stecken. Von der gegenüber liegender Seite je eine Unterlegscheibe (45), einen Federring (46) aufstecken und eine Sterngriffmutter (47) aufdrehen und fest anziehen.

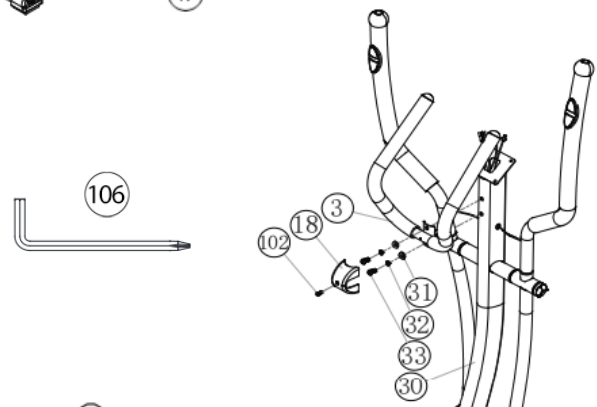
3. Die linke Fußschale (43L), wie in 1.-2. beschrieben, an dem Fußhebel (44L) montieren. (**Achtung!** Die Unterscheidung der Fußschalen in rechts und links ist anhand der Ränder an den Längsseiten der Fußschalen möglich. Die hohen Ränder der Fußschalen (43L+43R) müssen jeweils nach innen (zum Grundrahmen hin) ausgerichtet sein. Die eingestellte Position sollte auf beiden Seiten immer gleich sein. Die Positionen können jederzeit durch Herausnehmen der Schloßschrauben (42) und Verschieben der Fußschalen auf den Fußhebeln beliebig verändert werden, so dass eine angenehme Trainingsposition in einer optimalen Entfernung zu den Griffen und zum Computer gegeben ist. Je weiter die Fußschalen nach hinten positioniert sind, desto gewaltiger ist der Bewegungsablauf.)

**SCHRITT 6:****Montage des Haltegriffes (3) am Stützrohr (30).**

1. Stecken Sie auf die Schrauben M8x20 (33) je einen Federring (32) und eine gebogene Unterlegscheibe (31) auf.

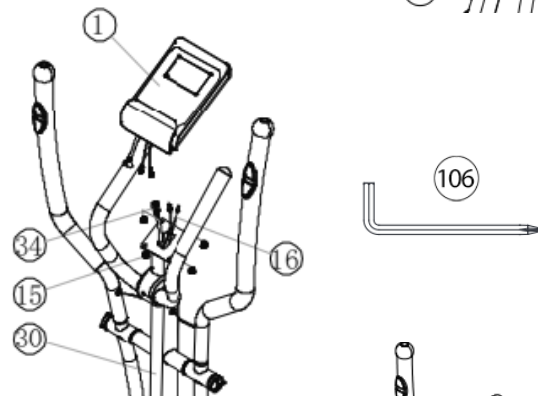
2. Führen Sie den Haltegriff (3) zum Stützrohr (30) und schrauben Sie diesen am Stützrohr (30) mittels der Schrauben (33) fest.

3. Befestigen Sie die Haltegriffabdeckung (18) mittels der Schraube M5x15 (102) über die Schraubenverbindung am Haltegriff (3).

**SCHRITT 7:****Montage des Computers (1) am Stützrohr (30).**

1. Nehmen Sie den Computer (1) und stecken Sie das Verbindungskabel (34) in den Anschlussstecker des Computers (1) ein.

2. Stecken Sie die Puls kabelverbindungskabel (16) in die entsprechende Anschlussstecker des Computers (1) ein und legen Sie den Computer (1) auf die Computeraufnahme oben am Stützrohr (30) auf, so dass die Gewindebohrungen fluchten. Befestigen Sie den Computer (1) mittels der Schrauben M5x10 (15). (Bitte achten Sie darauf, dass die Kabel beim Auflegen des Computers nicht eingeklemmt werden.)

**SCHRITT 8:****Anschluss des Netzgerätes (13).**

1. Stecken Sie den Stecker des Netzgerätes (13) in die entsprechende Anschlussbuchse (39) am hinteren Ende der Verkleidung (98).

2. Stecken Sie danach das Netzgerät (13) in eine vorschriftsmäßig installierte Steckdose (230V~/50Hz).

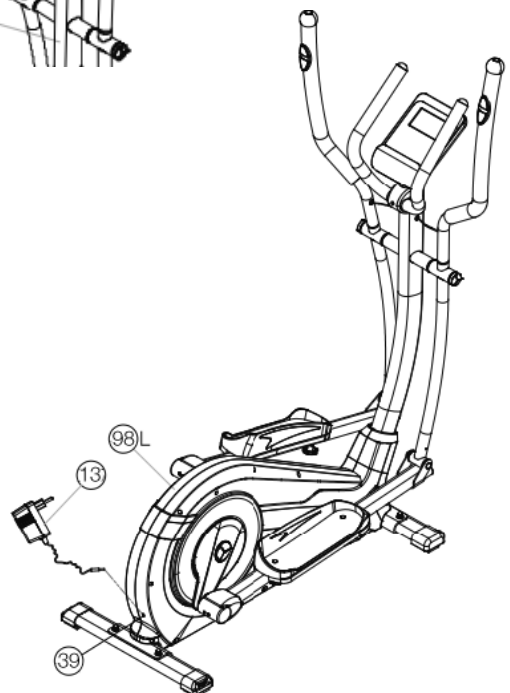
SCHRITT 9:**Kontrolle**

1. Alle Verschraubungen und Steckverbindungen auf ordnungsgemäße Montage und Funktion prüfen. Die Montage ist hiermit beendet.

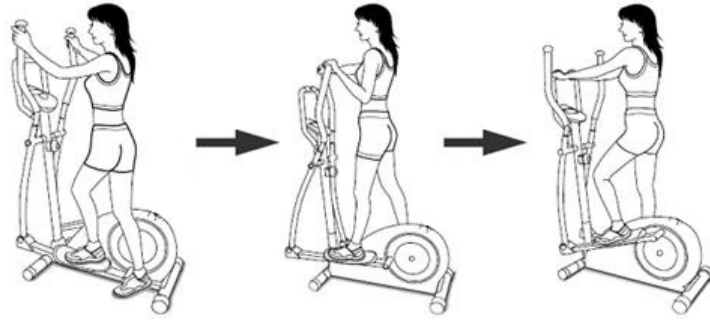
2. Wenn alles in Ordnung ist, mit leichten Widerstandseinstellungen mit dem Gerät vertraut machen und die individuellen Einstellungen vornehmen.

Anmerkung:

Bitte das Werkzeug-Set und die Anleitung sorgsam aufbewahren, da diese bei ggf. später einmal erforderlichen Reparaturen bzw. Ersatzteilbestellungen benötigt werden.



BENUTZUNG DES GERÄTES



AUF/ABSTEIGEN VOM GERÄT UND BENUTZUNG:

Aufsteigen:

Stellen Sie sich neben das Gerät und halten Sie sich am feststehendem Griff fest. Führen Sie die naheliegende Fußschale zur untersten Position und setzen Sie den Fuß darauf, sodass Sie einen sicheren Stand auf der Fußschale haben.

Schwingen Sie nun das andere Bein zur gegenüberliegenden Fußschalen- und stellen Sie ihn auf die Fußschale auf. Dabei mit den Händen am Haltegriff festhalten.

Benutzung:

Halten Sie sich mit beiden Händen zuerst am Haltegriff in gewünschter Position fest und treten Sie bei gleichzeitiger Gewichtsverlagerung auf die Fußschalen Rechts und Links sodass nur die Ferse von der Fußschale kurz abhebt und ein gleichmäßiger Trainingslauf erfolgt. Um den Oberkörper mit zu trainieren fassen Sie an die mitlaufenden Armhebel Rechts und Links in gewünschter Position. Mit Steigerung oder Verminderung der Geschwindigkeit und des Bremswiderstandes lässt sich die Intensität des Trainings steuern. Stets am Haltegriff oder an den Armhebeln festhalten beim Training.

Absteigen:

Stoppen Sie das Training und halten Sie sich am feststehenden Haltegriff gut fest. Stellen Sie zuerst einen Fuß von der Fußschale für einen sicheren Stand auf den Boden und danach den zweiten Fuß und steigen Sie zu einer Seite über das Gerät ab.

Dieses Fitnessgerät ist ein stationäres Heimsportgerät und simuliert eine Kombination aus Radfahren, Steppen und Laufen.

Ein vermindertes Risiko besteht durch ein wetterunabhängiges Training ohne äußere Einflüsse, sowie bei evtl. Gruppenzwang das Risiko von Überanstrengungen oder Stürzen.

Die Kombination aus Radfahren, Steppen und Laufen bietet ein Herz-Kreislauf-Training ohne Überforderung, aufgrund der Möglichkeit des selbst einstellbaren Widerstandes. Somit ist ein mehr oder weniger intensives Training möglich. Es trainiert die unteren und oberen Extremitäten, stärkt das Herz-Kreislaufsystem und fördert somit die Gesamtfitness des Körpers.

Transport des Gerätes:

Es befinden sich 2 Transportrollen im vorderen Fuß. Um das Gerät an einen anderen Ort zu stellen oder zu lagern, fassen Sie den Haltegriff und kippen Sie das Gerät auf den vorderen Fuß so weit, sodass sich das Gerät leicht auf den Transportrollen bewegen lässt und schieben Sie es zum gewünschten Ort.

COMPUTER ANLEITUNG



Der Computer Ihres ERGOMETER ist sehr bedienungsfreundlich. Durch gleichzeitiges Anzeigen aller Funktionen entfällt ein umständliches Hin- und Herwechseln zwischen den einzelnen Funktionen und Sie sind immer mit einem Blick umfassend über Ihren Trainingsablauf informiert. Bei diesem Gerät handelt es sich um ein drehzahlunabhängiges Gerät. Um eine von Ihnen gewünschte Leistung zu erbringen, regelt der Computer die Bremse unabhängig von der Trittfrequenz im Wattprogramm (P16).

Einschalten:

1) Stecken Sie den Anschluss-Stecker in die Adapteranschlussbuchse am Gerät. Ein Signalton ertönt – alle LCD-Anzeige-Segmente erscheinen für 2 Sekunden und werden auf 00 gestellt.

oder

2) Der Netzstecker ist bereits in der Steckdose / Gerät hat automatisch abgeschaltet.

Durch Betätigung einer beliebigen Taste – oder bei mindestens einer Pedalumdrehung - schaltet sich der Computer selbstständig ein.

Ausschalten:

Sobald das Gerät länger als ca. 4 Min. nicht mehr betätigt wird, schaltet der Computer selbstständig ab. Nach Beendigung des Trainings, Netzstecker ziehen.

TASTEN

„**START/STOP**“ : Trainingsstart oder Trainingsunterbrechung im gewählten Programm. Der Computer fängt erst zu zählen an, wenn vorher die „START/STOP“ Taste gedrückt wurde. Wird die „START/STOP“ -Taste länger als 3 Sek. gedrückt, so werden alle Werte auf 00:00 in die Ausgangsposition zurückgesetzt.

„**F**“ : Mit der Eingabe - und Bestätigungstaste (F) wechselt man von einem Eingabefeld zum nächsten. Die jeweils angewählte Funktion blinkt. Mit der +/- Taste geben Sie die Werte ein und durch erneutes Drücken der „F“ -Taste werden diese bestätigt. Gleichzeitig springt die Blinkanzeige in das nächste Eingabefeld. Während des Trainings können durch Drücken der F-Taste die Funktionen UPM und Kalorien, sowie Geschwindigkeit und Entfernung dauerhaft oder im Wechsel angezeigt werden.

„**+**“ und „**-**“ : Mit den +/- Tasten ändern Sie die Werte - nur blinkende Angaben können im Wert geändert werden.

„**TEST**“ : Mit dieser Taste können Sie nach dem Training Ihre Fitness-Note ermitteln.

ANZEIGEN

PROGRAMM:

Anzeige von eingestelltem Programm 1-21. Manual, Progr. 1 – 10 = Fitness Programme; Progr. 11-15 = individuelle Benutzerprogramme; Progr. 16 = Wattprogramm; Progr. 17-20 = Pulsprogramme; Progr. 21 = Körperfettprogramm)

LEVEL (Widerstandsstufe):

Anzeige des gewählten Tretwiderstandes von Stufe 1 – 24. Je höher die Zahl desto größer der Widerstand. Die dazugehörige Balkenanzeige hat 12 Balken zur Verfügung. Jeder Balken beinhaltet zwei Werte (z.B.: 3 Balken sind Stufe 5 oder 6) Den genauen Wert können Sie der Anzeige LEVEL entnehmen. Dieser Tretwiderstand lässt sich jederzeit, in allen Programmen, mit den Tasten + und – verändern, außer im Watt Programm P16.

TIME (Zeit) / WATT:

Zur Einstellung / Anzeige der Zeit in Minuten und Sekunden bis max. 99:00 Minuten. Vorwahl in Minutenschritten / Zählung Auf + Ab in Sekundenschritten. In den Programmen 1 - 20 Mindestvorgabezeit 5 Minuten. Einstellbereich 5-99 Min. Der Computer misst exakt die beim Training erbrachte Leistung. Die Anzeige erfolgt in Watt. Einstellbereich 10-300 Watt. Im Programm 16 erfolgt hier die Anzeige des Ziel-Wertes. Anzeige von Zeit und Watt im automatischen Wechsel. Oder dauerhaft durch Drücken der F-Taste.

RPM (U/min) / SPEED/ (km/h):

Anzeige von Pedalumdrehungen pro Minute und Geschwindigkeit in km/h im automatischen Wechsel. Oder dauerhaft durch Drücken der F-Taste.

DIST (Entfernung Km) / CAL (Kalorien kcal) :

Anzeige und Vorgabe für die Entfernung und Kalorienverbrauch. Die Entfernung kann von 1 - 999 km eingegeben werden. Mittels der Durchschnittswerte errechnet der Computer die Kalorien, die in Kcal angezeigt werden. Zum Umrechnen der verbindlichen Maßeinheit für Energie „Joule“ in die allgemein gebräuchlichen Angabe „Kalorien“ verwenden Sie die folgende Formel: 1Joule = 0,239 cal, bzw. 1cal = 4,186J. Der Kalorienverbrauch kann von 10 - 990 kcal eingegeben werden. Die Zählung Auf/Ab erfolgt in 0,1-Schritten. Anzeige von Entfernung und ca. Kalorien im automatischen Wechsel. Oder dauerhaft durch Drücken der F-Taste.

KM Total (ODO)

Es wird die Entfernung in Km aller Trainingseinheiten angezeigt. Eine Vorgabe ist nicht möglich. Die ODO Anzeige kann jederzeit auf Null zurückgesetzt werden. Dafür drücken Sie die F-Taste und Start/Stop-Taste gleichzeitig für 2 Sekunden.

PULSE (Pulsanzeige):

Hier wird der aktuell gemessene Puls angezeigt. Bei Vorgabe einer Pulsobergrenze blinkt die Anzeige bei Erreichen des Vorgabewertes.

PULSOBERGRENZE/ALTER:

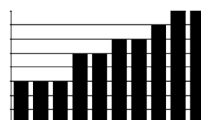
Verfügbar in den Programmen 17- 20.

Im Programm 17 - 19: Trainingsprogramm mit 55% / 75% oder 95% Ihrer max. Herzfrequenz. Sobald Sie Ihr Alter eingeben, errechnet der Computer einen Warn-Pulswert, den Sie keinesfalls überschreiten sollten (Formel: $(220 - \text{Alter}) \times 0,80$). Bei Erreichen dieses Wertes beginnt die Anzeige Puls zu blinken – Sie sollten dann sofort die Geschwindigkeit oder die Belastungsstufe reduzieren. Einstellbereich Alter: 10-100. Im Programm 20: Anzeige des von Ihnen vorgegebenen individuellen Zielpulses Einstellbereich Puls: 60-240

Widerstandsprofil: Die gewünschte Trainingsdauer kann im Bereich ZEIT voreingestellt werden. Diese voreingestellte Zeit wird vom System in 10 Teilintervalle unterteilt. Jeder Balken auf der Zeitachse (horizontal) = 1/10 der vorgegebenen Zeit, z.B.: Trainingszeit = 5 min = jeder Balken ist 30 Sek., Trainingszeit = 10 min = jeder Balken = 1 min. Jeder der 10 Balken entspricht einem solchen Zeitintervall. Der jeweils aktuelle Zeitbalken wird durch BLINKEN gekennzeichnet. Wird keine Zeit vorgegeben, so bedeutet jeder Zeitbalken 3 min Training, d.h. nach 3 Minuten springt die Blink-Anzeige von Balken 1 auf Balken 2 usw. bis gesamt 30 min. Wird das Programm zwischenzeitlich mit der Start/Stop-Taste gestoppt, bleibt die Zeit stehen, um von dort aus nach erneutem Drücken der Start/Stop- Taste wieder weiterzuzählen.

Tretwiderstand: Mittels der + / - Taste können Sie jederzeit - in allen Programmen - den Tretwiderstand anpassen außer im Wattprogramm P16. Die Veränderung können Sie an der Balkenhöhe sowie in der Anzeige LEVEL ablesen - je höher die Balken, desto höher der Widerstand und umgekehrt. Jedes Balkensegment steht für 3 Stufen (z.B. 3 Segmente stehen für Stufen 7, 8 + 9 oder 7 Segmente stehen für Stufen 19, 20 + 21). Der gewählte Wert wird von der Anzeige LEVEL angezeigt. Die Veränderung wirkt sich auf die momentane und folgende Zeit-Position aus. Die Höhe der Balken zeigt die Belastung an, nicht ein Geländeprofil. Programmabläufe werden im Display grafisch dargestellt. Der Ablauf der einzelnen Programme erfolgt gemäß Darstellung des Balkendiagramms im Anzeigefeld, z.B. Programm 5 = Berg / Programm 2 = Tal usw.(dabei ist die Balkenhöhe = Widerstand, die Zeit wird auf die Balkenbreite verteilt)

• Nach Programmeinstellung unbedingt „START/STOP“ -Taste drücken, wenn mit dem Training gestartet werden soll. Grundsätzlich sind alle ermittelten und angezeigten Werte nicht für medizinische Auswertungen geeignet.



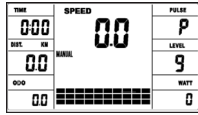
hoher Balken = hoher Tretwiderstand
niedriger Balken = kleiner Tretwiderstand
jedes Balkensegment beinhaltet 3 Stufen

jeder der 10 Zeitbalken entspricht 1/10 der vorgegebenen Trainingszeit

PROGRAMME

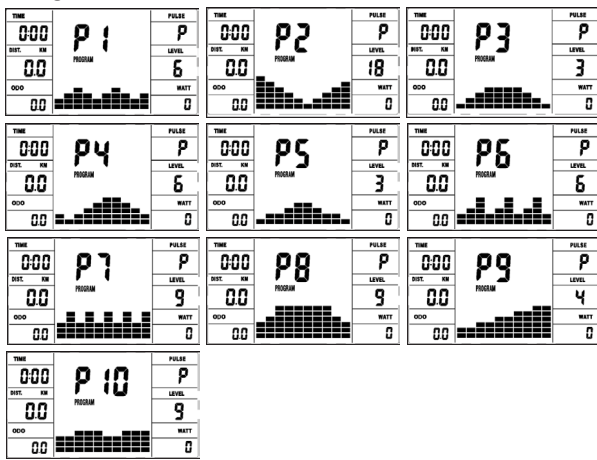
Programm Manual:

Dieses Programm entspricht den Funktionen eines normalen Heimtrainers. So werden hier die Zeit, die Geschwindigkeit, die U/min, die Entfernung, die Wattleistung, die Kcal und der aktuelle Puls permanent im Display angezeigt. Mittels der + und - Tasten kann der Tretwiderstand manuell eingestellt werden. Alle Werte sind manuell zu bedienen - es erfolgt keine automatische Regulierung. Einstellung der Trainingsparameter Zeit/Entfernung/Kalorien/Pulsobergrenze durch Aufrufen mittels der F-Taste.



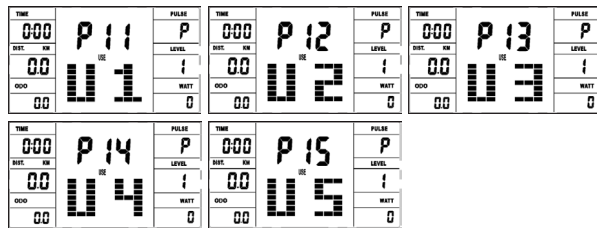
Programme 1 - 10: Fitness

Hier sind verschiedene Trainingsprogramme vorgegeben. Bei Wahl eines dieser Programme erfolgt ein automatischer Programmablauf, der verschiedene Intervalle beinhaltet. Die Aufteilung erfolgt in Schwierigkeitsstufen und in Zeitintervallen. Sie können aber jederzeit in das Programm eingreifen, um Tretwiderstand oder Zeitlauf zu verändern. Außerdem erfolgt eine entsprechende Balkenanzeige im Anzeigefeld. Einstellung der Trainingsparameter Zeit/Entfernung/Kalorien/Pulsobergrenze durch Aufrufen mittels der F-Taste.



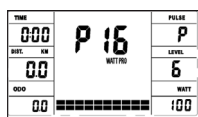
Programm 11 - 15: indiv. Trainingsprogramme

Hier können Sie Ihre verschiedenen Widerstandsprofile (U1-U5) eingeben und trainieren. Einstellung der Trainingsparameter Zeit/Entfernung/Kalorien/Pulsobergrenze durch Aufrufen mittels der F-Taste.



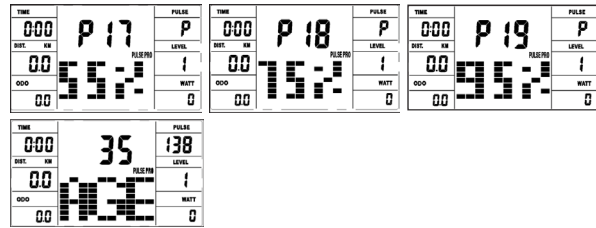
Programm 16: Watt-Programm

Hier können Sie Ihre individuelle Watt-Vorgabe eingeben. Innerhalb eines gewissen Toleranzbereiches wird der Tretwiderstand automatisch – unabhängig von der Trittfrequenz vom Computer nachgeregelt, so dass Sie sich immer in der vorgegebenen Zone befinden. Einstellung der Trainingsparameter Zeit/Entfernung/Kalorien/Pulsobergrenze/Watt durch Aufrufen mittels der F-Taste.



Programm 17 - 19: Pulsprogramme

Hier berechnet der Computer nach Eingabe Ihres Alters selbstständig Ihre max. Herzfrequenz und je nach Programm die entsprechende - auf 55% / 75% oder 95% - angepasste Trainings-Zielfrequenz. Dieser Soll-Wert wird angezeigt. Der Tretwiderstand wird automatisch vom Computer nachgeregelt, um in dieser Zielfrequenz zu bleiben.



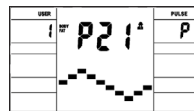
Programm 20: Ziel -Trainingsherzfrequenz THF

Hier können Sie Ihre persönliche - optimale Trainingspulsfrequenz THF vorgeben. Innerhalb eines gewissen Toleranzbereiches wird der Tretwiderstand automatisch vom Computer nachgeregelt, so dass Sie sich immer in der vorgegebenen Pulszone befinden.



Programm 21: Körperfettprogramm

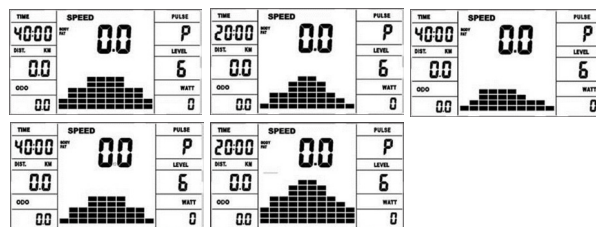
Hier können Sie eine Körperfettanalyse durchführen und einen individuellen Trainingsvorschlag erhalten. Wählen Sie mittels der F-Taste die persönlichen Daten (Benutzer-Nr.(User) = 1-8, Größe (height)= 120-250cm, Geschlecht = männlich/weiblich, Alter (Age) = 10-99 Jahre, Gewicht (weight) =20-200kg) nacheinander an und stellen Sie diese mittels der +/- Tasten auf Ihre Daten ein. Drücken Sie anschließend die Start/Stop-Taste und greifen Sie an die Handpulssensoren um die Körperfettmessung durchzuführen. Nach ca. 10 Sekunden wird das Ergebnis Körperfett in %, BMI und BMR angezeigt, sowie ein Trainingsprogramm-vorschlag. Um das Körperfettprogramm zu verlassen drücken Sie einmal die Start/Stop-Taste und um das Trainingsprogramm zu starten erneut die Start/Stop-Taste.



Geschlecht/Alter	Untergewicht	Gesund	Leichtes Übergewicht	Übergewicht	Adipös
Männlich/ ≤ 30	< 14%	14%~20%	20.1%~25%	25.1%~35%	> 35%
Männlich/> 30	< 17%	17%~23%	23.1%~28%	28.1%~38%	> 38%
Weiblich/≤ 30	< 17%	17%~24%	24.1%~30%	30.1%~40%	> 40%
Weiblich/> 30	< 20%	20%~27%	27.1%~33%	33.1%~43%	> 43%

Hinweis:

1. Es erscheint eine Fehlermeldung Err2 wenn die Handpulssensoren nicht umgehend bei der Analyse angefasst werden.
2. Die Programm-vorschläge sind lediglich orientiert an den ermittelten Körperfett-daten und stellen eine Hilfe für ein gezieltes Training dar.



FEHLERMELDUNGEN:

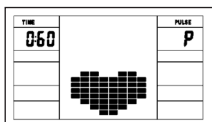
Bei jedem Neustart führt der Computer einen Schnelltest auf Funktionsfähigkeit durch. Sollte einmal nicht alles in Ordnung sein, gibt er Fehlermöglichkeiten an:

E 1 Dieses Zeichen und ein Warnton erscheinen, wenn die Verkabelung fehlerhaft angeschlossen ist oder es eine Störung in der Widerstandseinstellung gibt. Überprüfen Sie alle Kabelverbindungen, besonders an den Steckern. Nach Behebung des Fehlers die „Start/Stop“-Taste 3 Sek. gedrückt halten, um das System auf 0 zurückzusetzen.

FITNESS-NOTE / ERHOLUNGSPULSFUNKTION

Ihr Ergometer bietet die Möglichkeit, eine Bewertung Ihrer individuellen Fitness in Form einer „Fitness-Note“ durchzuführen. Das Messprinzip beruht auf der Tatsache, dass bei gesunden, gut trainierten Personen die Pulsfrequenz innerhalb einer gewissen Zeitspanne nach dem Training schneller absinkt als bei gesunden, weniger gut trainierten Personen. Zur Ermittlung des Fitnesszustand wird daher die Differenz der Pulsfrequenz am Ende des Trainings (Anfangspuls) und der Pulsfrequenz eine Minute nach dem Ende des Trainings (Endpuls) herangezogen. Starten Sie diese Funktion erst, wenn Sie einige Zeit trainiert haben. Vor Beginn der Erholungspulsfunktion müssen Sie sich Ihre aktuelle Pulsfrequenz anzeigen lassen, indem Sie die Hände an die Handpuls-Sensoren legen.

1. Drücken Sie die „Test“-Taste und legen Sie danach beide Hände zu Pulsmessung an die Sensoren an.
2. Der Computer geht in den STOP-Modus, in der Mitte des Displays wird ein großes Herzsymbol angezeigt und die automatische Erholungspulsmessung wird eingeleitet.
3. Die Zeit im Display beginnt wird 0:60 an zurückgezählt
4. Im Display wird der Anfangspuls zu Beginn der Messung angezeigt. Hierbei wird der Durchschnitt der vier höchsten Pulswerte in den letzten 20 sek. vor Drücken der Fitness-Taste herangezogen.
5. Im Feld „Puls“ wird der aktuell gemessene Pulswert angezeigt.
6. Nach Ablauf einer Minute ist die Zeit auf 0:00 zurückgefahren und es ertönt ein akustischer Signalton. Im Feld „Puls“ wird Endpuls zum Zeitpunkt 0:00 angezeigt. Sie können nun die Hände von den Puls-Sensoren nehmen. Nach einigen Sekunden erscheint in der Mitte der Anzeige Ihre Fitness-Note von F 1,0 - F 6,0 (Schulnotensystem).



PULSMESSUNG

Pulsmessung mittels Pulsmessgurt:

Für eine zuverlässige Pulsüberwachung beim Training empfehlen wir einen passenden Brustgurt zu tragen. Der Computer verfügt über einen eingebauten Empfänger im Computer, sodass Sie einen Bluetooth-Pulsgurt, wie z.B. Christopheit-Sport BT-Pulsgurt (Art.-Nr.: 2209) dazu verwenden können. Wenn Sie den Pulsgurt etwas anfeuchten bevor Sie ihn umlegen sollte der Computer innerhalb von 60Sek. die Pulsdaten erfassen und zur Anzeige bringen. Die Reichweite der Pulsgurte beträgt je nach Modell 1 bis 2 m.

Handpulsmessung:

Am linken und rechten Handgriff befinden sich die Handpulssensoren. Bitte darauf achten, dass immer beide Handflächen gleichzeitig mit normaler Kraft auf den Sensoren aufliegen. Sobald eine Pulsabnahme erfolgt, wird ein Wert in der Pulsanzeige angezeigt. (Die Handpulsmessung dient nur zur Orientierung, da es durch Bewegung, Reibung, Schweiß, Hautbeschaffenheit und Durchblutung etc. zu individuellen Abweichungen vom tatsächlichen Puls kommen kann.)

Hinweis: Werden gleichzeitig beide Pulsmessverfahren angewendet, so hat die Handpulsmessung Vorrang.

Achtung! Systeme der Herzfrequenzüberwachung können ungenau sein. Übermäßiges Trainieren kann zu ernsthaften Schäden oder zum Tod führen. Bei Schwindel-/Schwächegefühl sofort das Training beenden. Die Pulswerte sind nicht für medizinische Zwecke geeignet.

WATT TABELLE

U/min und Wattleistung von Stufe 1 bis Stufe 24.

STUFE	20 RPM WATT	30 RPM WATT	40 RPM WATT	50 RPM WATT	60 RPM WATT	70 RPM WATT	80 RPM WATT
1	7	15	19	33	40	43	61
2	9	18	24	40	50	55	76
3	10	20	29	46	60	67	90
4	11	22	34	54	70	82	107
5	12	25	39	61	80	93	125
6	14	27	44	68	90	106	140
7	15	30	49	74	100	118	155
8	16	33	53	81	110	130	171
9	18	36	59	88	120	143	186
10	19	38	64	95	130	155	202
11	20	41	69	103	140	167	218
12	22	43	73	110	150	180	232
13	23	46	79	117	160	191	250
14	24	49	84	124	170	205	268
15	26	52	89	132	180	220	286
16	27	55	94	140	190	235	304
17	28	58	99	149	200	251	323
18	30	62	104	157	210	267	342
19	31	65	109	164	220	279	356
20	32	68	114	172	230	290	370
21	34	71	120	179	240	301	388
22	35	74	127	186	250	314	406
23	36	77	133	193	260	330	420
24	38	80	139	201	270	345	438

Anmerkung:

1. Die Leistungsanzeige in Watt wurde anhand der Umdrehungszahl der Tretachse pro Minute (UPM) und des Bremsmomentes (Nm) eingestellt.

2. Das Gerät wurde vor Auslieferung werksseitig überprüft und erfüllt somit den Anforderungen der Klassifizierung "Mit hohen Anzeigegenauigkeit".

Wenn Sie Zweifel an der Anzeige des Gerätes haben wenden Sie sich an Ihren Verkäufer oder Hersteller zwecks Überprüfung/Einstellung des Gerätes. (Bitte berücksichtigen Sie, dass eine Abweichungstoleranz wie auf Seite 2 angemerkt, zulässig ist.)

APP-KONNEKTIVITÄT

KINOMAP APP

Sport, Coaching, Gaming und eSport sind die Schlüsselwörter der Kinomap App. Diese beinhaltet viele Kilometer reales Filmmaterial um drinnen zu trainieren, als wären Sie draußen; Verfolgungsstrecken und Analysen Ihrer Leistung; Coaching-Inhalte; Multiplayer-Modus; täglich neue Beiträge; Offizielle Indoor-Rennen und mehr...

Herunterladen der App und Verbindung

Scannen Sie den nebenstehenden QR Code mit Ihrem Smartphone / Tablet oder Verwenden Sie die Suchfunktion beim Playstore (Android) oder App Store (IOS) um die Kinomap App herunterzuladen. Registrieren Sie sich und folgen Sie den Anweisungen. Aktivieren Sie Bluetooth auf dem Smartphone oder Tablet und wählen Sie in der App den Gerätemananger und dann dort die passende Produktkategorie aus. Wählen Sie dann über das Hersteller-Logo „Christopeit Sport“, Ihre Typbezeichnung aus, um das Sportgerät zu verbinden. Je nach Sportgerät werden unterschiedliche Funktionen über Bluetooth von der APP erfasst, bzw. Daten ausgetauscht.

Achtung! Die Kinomap App bietet eine kostenlose Testversion für 14 Tage an. Danach kann man entscheiden, ob man mit der Basisversion kostenlos weiter trainieren oder gebührenpflichtig den vollen Umfang der Kinomap App nutzen möchte.

Aktuelle Informationen und Gebühren finden Sie unter: www.kinomap.com



REINIGUNG, WARTUNG UND LAGERUNG

1. Reinigung

Benutzen Sie nur ein leicht angefeuchtetes Tuch zur Reinigung. **Achtung:** Benutzen Sie niemals Benzin, Verdünner oder andere aggressive Reinigungsmittel zur Oberflächenreinigung da dadurch Beschädigungen verursacht werden. Das Gerät ist nur für den privaten Heimgebrauch und zur Benutzung in Innenräumen geeignet. Halten Sie das Gerät sauber und Feuchtigkeit vom Gerät fern.

2. Lagerung

Stecken Sie das Netzgerät aus bei Beabsichtigung das Gerät länger als 4 Wochen nicht zu nutzen. Wählen Sie einen trockenen Lagerort im Haus und geben Sie etwas Sprüh-Öl an die hinteren und vorderen Fußhebelverbindungen und an die Handhebelachse. Decken Sie das Gerät ab um es vor Verfärbungen durch evtl. Sonneneinstrahlung und Staub zu schützen

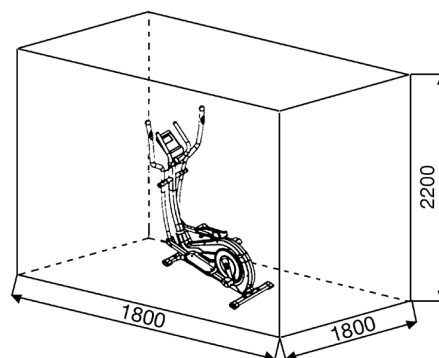
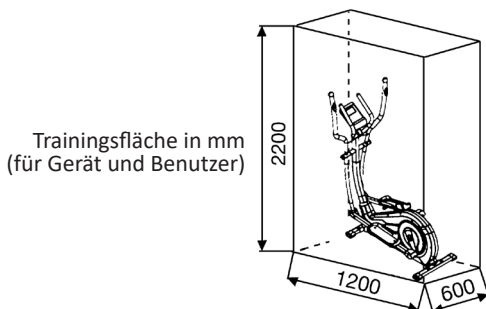
3. Wartung

Wir empfehlen alle 50 Betriebsstunden eine Überprüfung der Schraubenverbindungen auf festen Sitz, welche bei der Montage hergestellt wurden. Alle 100 Betriebsstunden sollten Sie etwas Sprüh-Öl an die hinteren und vorderen Fußhebelverbindungen und an die Handhebelachse geben.

STÖRUNGSBESEITIGUNG

Wenn Sie die Funktionsstörung nicht anhand der aufgeführten Informationen beheben können, so kontaktieren Sie Ihren Händler oder den Hersteller.

Problem	Mögliche Ursache	Lösung
Der Computer schaltet sich durch Drücken einer Taste nicht ein.	Kein Netzteil eingesteckt oder die Steckdose führt keine Spannung.	Überprüfen Sie ob das Netzgerät ordnungsgemäß eingesteckt wurde, ggf. mit einem anderen Verbraucher ob die Steckdose Spannung führt.
Der Computer zählt nicht und schaltet sich durch Beginn des Trainings nicht ein.	Fehlender Sensorimpuls aufgrund nicht ordnungsgemäßer oder gelöster Steckverbindung.	Überprüfen Sie die Steckverbindung am Computer und die Steckverbindung im Stützrohr auf ordnungsgemäßen Sitz.
Der Computer zählt nicht und schaltet sich durch Beginn des Trainings nicht ein.	Fehlender Sensorimpuls aufgrund nicht ordnungsgemäßer Position des Sensors.	Schrauben Sie die Verkleidung auf und überprüfen Sie den Abstand von Sensor zum Magneten. Ein Magnet in der Tretkurbelscheibe ist gegenüber vom Sensor und muss einen Abstand von kleiner als < 5mm aufweisen.
Keine Pulsanzeige.	Pulsstecker nicht eingesteckt.	Stecken Sie den separaten Stecker vom Puls kabel in die entsprechende Buchse am Computer ein.
Keine Pulsanzeige.	Pulssensor nicht ordnungsgemäß angeschlossen.	Schrauben Sie die Handpulssensoren ab und überprüfen Sie die Steckverbindungen auf ordnungsgemäßen Sitz und die Kabel auf evtl. Beschädigungen.



GARANTIEBESTIMMUNGEN

Die Garantie beträgt 24 Monate, gilt für Neuware bei Ersterwerb und beginnt mit dem Rechnungs- bzw. Auslieferdatum. Während der Garantiezeit werden eventuelle Mängel kostenlos beseitigt.

Bei Feststellung eines Mangels sind Sie verpflichtet diesen unverzüglich dem Hersteller zu melden. Es steht im Ermessen des Herstellers die Garantie durch Ersatzteilversand oder Reparatur zu erfüllen. Bei Ersatzteilversand besteht die Befugnis des Austausches ohne Garantieverlust. Eine Instandsetzung am Aufstellort ist ausgeschlossen.

Heimsportgeräte sind nicht für eine kommerzielle oder gewerbliche Nutzung geeignet. Eine Zuwiderhandlung in der Nutzung hat eine Garantieverkürzung oder Garantieverlust zur Folge.

Die Garantieleistung gilt nur für Material oder Fabrikationsfehler. Bei Verschleißteilen oder Beschädigungen durch missbräuchliche oder unsachgemäße Behandlung, Gewaltanwendung und Eingriffen die ohne vorherige Absprache mit unserer Service Abteilung vorgenommen werden, erlischt die Garantie.

Bitte bewahren Sie, falls möglich, die Originalverpackung für die Dauer der Garantiezeit auf, um im Falle einer Rücksendung die Ware ausreichend zu schützen und senden Sie keine Ware unfrei zur Service Abteilung ein!

Eine Inanspruchnahme von Garantieleistungen erwirkt keine Verlängerung der Garantiezeit.

Ansprüche auf Ersatz von Schäden welche evtl. außerhalb des Gerätes entstehen (sofern eine Haftung nicht zwingend gesetzlich geregelt ist) sind ausgeschlossen.

Hersteller:
Top-Sports Gilles GmbH
 Friedrichstr. 55
 42551 Velbert

TRAININGSANLEITUNG ALLGEMEIN

Um spürbare, körperliche und gesundheitliche Verbesserungen zu erreichen, müssen für die Bestimmung des erforderlichen Trainingsaufwandes folgende Faktoren beachtet werden:

1. INTENSITÄT:

Die Stufe der körperlichen Belastung beim Training muß den Punkt der normalen Belastung überschreiten, ohne dabei den Punkt der Atemlosigkeit und /oder der Erschöpfung zu erreichen. Ein geeigneter Richtwert kann dabei der Puls sein. Mit jedem Training steigt die Kondition und somit sollte man die Trainingsanforderungen anpassen. Dieses ist durch eine Verlängerung der Trainingsdauer, einer Erhöhung der Schwierigkeitsstufen oder Veränderung der Trainingsart möglich.

2. TRAININGSPULS

Um den Trainingspuls zu bestimmen können Sie wie folgt vorgehen. Bitte beachten Sie, dass es sich hier bei um die Richtwerte handelt. Wenn Sie gesundheitliche Probleme haben oder unsicher sind, wenden Sie sich an einen Arzt oder Fitnesstrainer.

01: Maximalpuls-Berechnen

Die Ermittlung des maximalen Pulswertes kann auf vielen unterschiedlichen Wegen erfolgen, da der Maximalpuls von viel Faktoren abhängig ist. Zur Berechnung nimmt man gerne die Faust-Formel (Maximalpuls = 220 - Lebensalter). Diese Formel ist sehr allgemein gehalten. Sie wird in viele Heimsporprodukten verwendet, um den Maximalpuls zu bestimmen. Wir empfehlen Ihnen die **Sally Edwards-Formel**. Diese Formel berechnet den Maximalpuls genauer und berücksichtigt das Geschlecht, Alter und Körpergewicht.

Sally Edwards-Formel :

Männer:

Maximalpuls = 214 - (0,5 x Lebensalter) - (0,11 x Körpergewicht)

Frauen:

Maximalpuls = 210 - (0,5 x Lebensalter) - (0,11 x Körpergewicht)

02: Trainingspuls-Berechnen

Der optimale Trainingspuls wird durch das Ziel des Trainings festgelegt. Dafür wurden Trainingszonen definiert.

Gesundheits - Zone: REKOM - Regeneration und Kompensation
Geeignet für: Anfänger / Trainingsart: sehr leichtes Ausdauertraining / Ziel: Erholung und Förderung der Gesundheit. Aufbau der Grundkondition.

Trainingspuls = 50 bis 60% von dem Maximalpuls

Fettstoffwechsel - Zone: GA1 - Grundlagen - Ausdauertraining 1
Geeignet für Anfänger und Fortgeschrittene / Trainingsart: leichtes Ausdauertraining / Ziel: Aktivierung des Fettstoffwechsels (Kalorienverbrennung). Verbesserung der Ausdauerleistung.

Trainingspuls = 60 bis 70% vom Maximalpuls

Aerobe - Zone: GA1/2 - Grundlagen - Ausdauertraining 1 bis 2
Geeignet für Anfänger und Vortgeschrittene / Trainingsart: moderates Ausdauertraining. / Ziel: Aktivierung des Fettstoffwechsels (Kalorienverbrennung), Verbesserung der Aerobenleistung, Steigerung der Ausdauerleistung.

Trainingspuls = 70 bis 80% vom Maximalpuls

Anaerobe - Zone: GA2 - Grundlagen - Ausdauertraining 2
Geeignet für Fortgeschrittene und Leistungssportler / Trainingsart: moderates Ausdauertraining oder Intervalltraining / Ziel: Verbesserung der Laktattoleranz, maximale Steigerung der Leistung.

Trainingspuls = 80 bis 90% vom Maximalpuls

Wettkampf - Zone: WSA - Leistung / Wettkampfttraining
Geeignet für Athleten und Hoch-Leistungssportler / Trainingsart: intensives Intervalltraining und Wettkampfttraining / Ziel: Verbesserung der max. Geschwindigkeit und Leistung. **Achtung!** Das Training in dem Bereich kann zu der Überlastung des Herz-Kreislauf-Systems und gesundheitliche Schäden führen.

Trainingspuls = 90 bis 100% vom Maximalpuls

Beispielrechnung:

Männlich, 30 Jahre alt und wiege 80 Kg. Ich bin Anfänger und möchte etwas Abnehmen und meine Ausdauerleistung steigern.

01: Maximal Puls - Berechnung

Maximalpuls = 214 - (0,5 x Lebensalter) - (0,11 x Körpergewicht)

Maximalpuls = 214 - (0,5 x 30) - (0,11 x 80)

Maximalpuls = ca. 190 Schläge/Min

02: Trainingspuls-Berechnen

Durch meine Ziele und Trainingsgrad past für mich die Fettstoffwechsel-Zone am besten.

Trainingspuls = 60 bis 70% von dem Maximalpuls

Trainingspuls = 190 x 0,6 [60%]

Trainingspuls = 114 Schläge/ Min

Nachdem Sie Ihren Trainingspuls für Ihre Trainingskondition oder Ziele ermittelt haben, können Sie mit dem Training beginnen. Die meisten Produkte von uns verfügen über Pulssensoren oder sind Pulsgurtkompatibel. Somit können Sie Ihren Puls während des Trainings überwachen. Wird die Pulsfrequenz nicht in der Computeranzeige angezeigt oder wollen Sie sicherheitshalber Ihre Pulsfrequenz, die durch eventuelle Anwendungsfehler o.ä. falsch angezeigt werden könnte, kontrollieren, können Sie zu folgenden Hilfsmitteln greifen:

- Puls-Messung auf herkömmliche Weise (Abtasten des Pulsschlages z.B. am Handgelenk und zählen der Schläge innerhalb einer Minute).
- Puls-Messung mit entsprechend geeigneten und geeichten Puls-Mess-Geräten (im Sanitäts- Fachhandel erhältlich).
- Pulsmessung mit weiteren Produkten wie Pulsuhr, Smartphone....

3. HÄUFGKEIT:

Die meisten Experten empfehlen die Kombination von einer gesundheitsbewußten Ernährung, die entsprechend dem Trainingsziel abgestimmt werden muß, und körperliche Ertüchtigungen drei- bis fünfmal in der Woche. Ein normaler Erwachsener muß zweimal pro Woche trainieren um seine derzeitige Verfassung zu erhalten. Um seine Kondition zu verbessern und sein Körpergewicht zu verändern benötigt er mindestens drei Trainingseinheiten pro Wochen. Ideal bleibt natürlich eine Häufigkeit von fünf Trainingseinheiten pro Woche.

4. GESTALTUNG DES TRAININGS

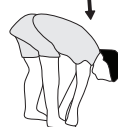
Jede Trainingseinheit sollte aus drei Trainingsphasen bestehen: „Aufwärm-Phase“, „Trainings-Phase“ und „Abkühl-Phase“. In der „Aufwärm-Phase“ soll die Körpertemperatur und die Sauerstoffzufuhr langsam gesteigert werden. Dieses ist durch gymnastische Übungen über eine Dauer von fünf bis zehn Minuten möglich. Danach sollte das eigentliche Training „Trainings-Phase“ beginnen. Die Trainingsbelastung sollte nach dem Trainingspuls gestaltet werden. Um den Kreislauf nach der „Trainings-Phase“ zu unterstützen und einem Muskelkater oder Zerrungen vorzubeugen, muß nach der „Trainings-Phase“ noch die „Abkühl-Phase“ eingehalten werden. In dieser sollten, fünf bis zehn Minuten lang, Dehnungsübungen und/oder leichte gymnastische Übungen durchgeführt werden.

Beispiel - Dehnübungen für die Aufwärm/- und Abkühl-Phasen

Starten Sie Ihre Aufwärmphase durch Gehen auf der Stelle für mind. 3 Minuten und führen Sie danach folgende gymnastische Übungen durch. Bei den Übungen nicht übertreiben und nur soweit ausführen bis ein leichtes Ziehen zu spüren ist. Diese Position dann etwas halten. Wir empfehlen die Aufwärmübungen zum Abschluss des Trainings erneut durchzuführen und das Training mit Ausschütteln der Extremitäten zu beenden.



Greifen Sie mit der linken Hand hinter den Kopf an die rechte Schulter und ziehen Sie mit der rechten Hand etwas an der linken Armbeuge. Nach 20Sek. Arm wechseln.



Beugen Sie sich soweit wie möglich nach vorn und lassen Sie die Beine fast durchgestreckt. Zeigen Sie dabei mit den Fingern in Richtung Fußspitze. 2 x 20Sek.



Setzen sie sich mit einem Bein gestreckt auf den Boden und beugen Sie sich vor und versuchen Sie den Fuß mit den Händen zu erreichen. 2 x 20Sek.



Knien Sie sich in weitem Ausfallschritt nach vorn und stützen Sie sich mit den Händen auf dem Boden ab. Drücken Sie das Becken nach unten. Nach 20 Sek. Bein wechseln.

5. MOTIVATION

Der Schlüssel für ein erfolgreiches Programm ist ein regelmäßiges Training. Sie sollten sich einen festen Zeitpunkt und Platz pro Trainingstag einrichten und sich auch geistig auf das Training vorbereiten. Trainieren Sie nur gut gelaunt und halten Sie sich stets Ihr Ziel vor Augen. Bei kontinuierlichem Training werden Sie Tag für Tag feststellen, wie Sie sich weiterentwickeln und Ihrem persönlichen Trainingsziel Stück für Stück näher kommen.

STÜCKLISTE - ERSATZTEILLISTE AX 8000



Art.-Nr.: **2009A**
Stand der technische Daten: **05.12.2024**

Crosstrainer-Ergometer

- 24-stufige Motor- und computergesteuerte Widerstands- einstellung (Magnet-Brems-System)
- ca. 8 kg Schwungmasse
- 10 vorgegebene Trainingsprogramme
- 4 Herzfrequenzprogramme mit Vorgabe der maximalen Pulsfrequenz (Puls gesteuert)
- 5 Benutzerprogramme individuell einstellbar
- 1 manuelles Programm
- 1 drehzahlunabhängiges Watt-Programm (Vorgabe der Wattleistung von 10 bis 300 Watt einstellbar in 5 - Watt Schritten)
- 1 Körperfettprogramm
- Handpulsmessung in den beweglichen Handgriffen
- inkl. Empfänger für Bluetooth-Pulsgurt
- Fußschalen 3-fach in der Länge verstellbar
- Niveau Boden- Höhenausgleich
- Transportrollen
- Netzteil
- Blue Backlit LCD Display, 6 Anzeigefenster mit gleichzeitiger Anzeige von: Zeit, Geschwindigkeit, Entfernung, ca. Kalorienverbrauch, Pedalumdrehung, ODO, Watt und Pulsfrequenz, Halterung für Smartphone/Tablet
- In den Benutzerprogrammen ist eine Eingabe von persönlichen Grenzwerten wie Zeit, Entfernung, Pulsfrequenz und Watt möglich
- Überschreitung der Grenzwerte wird angezeigt
- Fitness- Test Anzeige
- Bluetoothverbindung für Kinomap (APP für iOS und Android)
- Geeignet bis zu einem Körpergewicht von max. 150 kg

Dieses Produkt ist nur für den privaten Heimsportbereich gedacht und nicht für gewerbliche oder kommerzielle Nutzung geeignet. Heimspornutzung Klasse H/A

Nach Öffnen der Verpackung bitte kontrollieren, ob alle Teile entsprechend der nachfolgenden Montageschritte vorhanden sind. Ist dies der Fall, können Sie mit dem Zusammenbau beginnen.
Wenn ein Bauteil nicht in Ordnung ist oder fehlt, oder wenn Sie in Zukunft ein Ersatzteil benötigen, wenden Sie sich bitte an:

Top-Sports Gilles GmbH
Friedrichstraße 55
42551 Velbert
Telefon: +49 (0)20 51 / 60 67-0
Telefax: +49 (0)20 51 / 60 67-44
e-mail: info@christopeit-sport.com
www.christopeit-sport.com

Stellmaße [cm]: L 120 x B 60 x H 165
Gerätegewicht [kg]: 45
Trainingsplatzbedarf [m²]: 3,5



Abb.- Nr.	Bezeichnung	Abmessung	Menge	montiert an	ET Nummer
1	Computer		1	30	36-2009-33-BT
2	Haltegriffüberzug		2	3	36-1508-04-BT
3	Haltegriff		1	30	33-1908-03-SW
4	Rundstopfen		2	3	39-9847
5L	Handgriff links		1	25L	33-1508-11-SI
5R	Handgriff rechts		1	25R	33-1508-12-SI
6	Griffknauf		2	5	36-9825315-BT
7	Handgriffüberzug		2	5	36-1123-11-BT
8	Handpulsensor		2	5	36-1123-23-BT
9	Schraube	M4x25	2	8	36-9111-38-BT
10	Pulskabel		2	8+16	36-1123-12-BT
11	Schraubenkappe		2	12	36-1908-06-BT
12	Sechskantschraube	M8x20	2	19	39-9823
13	Netzgerät	9V=DC/1A	1	39	36-1420-17-BT
14	Kabelschutz		4	5+30	36-9134-22-BT
15	Schraube	M5x10	4	1	39-9903
16	Pulsverbindungskabel		2	1+10	36-1123-24-BT
17	Kunststofflager	19x38	2	30	36-1508-09-BT
18	Griffabdeckung		1	3	36-1908-07-BT
19	Griffrohrrachse		1	25+30	33-9925462-SI
20	Unterlegscheibe	19//38	2	19	36-9925114-BT
21	Kunststofflager	18.5x38	4	25	36-9825328-BT
22	Unterlegscheibe	8//32	2	12	39-10166
23	Innensechskantschraube	M10x78	2	25+44	39-10055-SW
24	Stopfen oval	30x60	2	44	36-1123-26-BT
25L	Verbindungsrohr links		1	5L+44L	33-1508-08-SI
25R	Verbindungsrohr rechts		1	5R+44R	33-1508-09-SI
26	Selbstsichernde Mutter	M10	2	23	39-9981-VC
27	Unterlegscheibe	10//19	2	23	39-9989-CR
28	Distanzrohr	14x10x59.3	2	29	36-9925515-BT

Abb.- Nr.	Bezeichnung	Abmessung	Menge	montiert an	ET Nummer
29	Kunststofflager	14x32	4	25	36-9925516-BT
30	Stützrohr		1	40	33-1908-02-SW
31	Unterlegscheibe gebogen	8//19	12	33	36-9966-CR
32	Federring	für M8	26	12, 33,48+59	39-9864-VC
33	Innensechskantschraube	M8x20	12	3,5+30	39-9886-CR
34	Verbindungskabel		1	1+35	36-1721-15-BT
35	Motorkabel		1	34+63	36-1721-16-BT
36	Hutmutter	M8	4	59	39-9900-SW
37	Unterlegscheibe	8//16	4	59	39-9962
38	Sensor		1	35+40	36-9212-07-BT
39	Netzanschlussbuchse		1	35+98	36-1721-07-BT
40	Grundrahmen		1	30	33-1908-01-SW
41	Seilzug		1	63+80	36-1721-10-BT
42	Schlossschraube	M6x50	4	43+44	39-10450
43L	Fußschale links		1	44R	36-9825308-BT
43R	Fußschale rechts		1	44L	36-9825309-BT
44L	Fußhebel links		1	25L+97	33-1908-06-SW
44R	Fußhebel rechts		1	25R+97	33-1908-07-SW
45	Unterlegscheibe	6//14	4	42	39-9863
46	Federring	für M6	4	42	39-9865-SW
47	Sterngriffmutter	M6	4	42	36-9825318-BT
48	Innensechskantschraube	M8x20	2	97	39-10095-SW
49	Unterlegscheibe	8//24	2	48	39-9844-CR
50	Sicherungsring	C40	2	44	36-1827-18-BT
51	Kugellager	2203-2RS	2	44	36-1827-30-BT
52	Distanzstück	17.5x22x12	2	97	36-1908-16-BT
53	Fußhebelabdeckung		2	44	36-1908-11-BT
54	Schraube	M5x8	2	53	39-9903
55L	Fußkappe mit Transportrolle links		1	56	36-1908-08-BT
55R	Fußkappe mit Transportrolle rechts		1	56	36-1908-09-BT
56	Fuß vorne		1	40	33-1908-04-SW
57	Fußkappe mit Höhenverstellung		2	58	36-1908-10-BT
58	Fuß hinten		1	40	33-1908-05-SW
59	Schlossschraube	M8x45	4	40,56+58	39-9953
60	Kreuzschlitzschraube	M5x20	10	38,55,57+63	39-9903-SW
61	Schutzkappe		2	66	36-1123-28-BT
62	Achsmutter	M10x1.25	2	64	39-9820-SW
63	Stellmotor		1	35+41	36-1721-09-BT
64	Schwungmasse		1	40	33-1908-11-SI
65	Augenschraube	M6x40	2	64	39-10000
66	U-Teil		2	65	36-9713-55-BT
67	Sicherungsring	C8	1	71	36-9514-26-BT
68	Unterlegscheibe	10//15	1	71	36-1508-12-BT
69	Wellscheibe	10x15x0.5	1	71	36-1508-11-BT
70	Spannrolle		1	71	36-9214-28-BT
71	Spannrollenaufnahme		1	40+70	36-1908-13-BT
72	Selbstsichernde Mutter	M10	1	71	39-9981-VC
73	Mutter	M6	4	65+74	39-9861-VZ
74	Gewindebolzen		1	40+80	36-1611-22-BT
75	Kunststoffscheibe	8//16	1	74	39-9917-CR
76	Selbstsichernde Mutter	M6	5	74	39-9816-VC
77	Magnetbügelfeder		1	80	36-9806217-BT
78	Innensechskantschraube	M6x15	6	81+91	39-9911
79	Unterlegscheibe	6//14	3	78	39-9863
80	Magnetbügel		1	81	33-1611-14-SI
81	Magnetbügelachse		1	80	36-9225-11-BT
82	Federring	für M6	6	78+92	39-9865-SW
83	Magnet		1	89	36-9825506-BT
84	Sicherungsring	C20	1	91	36-9925520-BT
85	Unterlegscheibe	20.5x25x2	1	91	36-9925523-BT
86	Kugellager	6004-2RS	2	40	36-9217-32-BT
87	Unterlegscheibe	20.5x25x1	1	91	36-9925523-BT
88	Wellscheibe	20x25x0.5	1	91	36-9925532-BT
89	Riemenscheibe		1	91	36-1908-14-BT
90	Flachriemen	520J6	1	64+89	36-9126-59-BT

Abb.- Nr.	Bezeichnung	Abmessung	Menge	montiert an	ET Nummer
91	Tretachse		1	89+93	33-1908-10-SI
92	Achsmutter		2	91+93	39-9820-SW
93	Pedalarmaufnahme		2	91	33-1908-08-SI
94	Rundstopfen		2	95	36-1908-15-BT
95	Pedalarmverkleidung		2	97	36-1908-04-BT
96	Schraube	M8x20	6	93+97	39-9886-CR
97	Pedalarm		2	93	33-1908-09-SI
98L	Verkleidung links		1	40+98R	36-2009-01-BT
98R	Verkleidung rechts		1	40+98L	36-2009-02-BT
99	Verbindungsstück		1	98	36-1508-10-BT
100	Gummiring		1	101	36-1908-12-BT
101	Stützrohrverkleidung		1	30	36-1908-05-BT
102	Schraube	M5x15	7	18,93+95	39-10190
103	Kreuzschlitzschraube	M5x15	7	98	39-9851
104	Kreuzschlitzschraube	M4.5x25	7	98	39-9825338-BT
105	Multigabelschlüssel		2		36-9107-28-BT
106	Innensechskantschlüssel	6	1		36-9107-27-BT
107	Schraube	3x10	2	38, 40	39-10127-SW
108	Montage- und Bedienungsanleitung		1		36-2009-05-BT

NOTIZEN

CONTENTS

1. Contents	15
2. Important Recommendations and Safety Instructions	15
3. Assembly Instructions	16-18
4. Mount, Use & Dismount	19
5. Computer manual	20-22
6. Kinomap APP	22
7. Cleaning, Checks and Storage/ Troubleshooting	23
8. Training instructions	14
9. Parts List – Spare Parts List	25-27
10. Declaration of conformity	66
11. Exploded view	67

Dear customer,

we congratulate you on your purchase of this home training sports unit and hope that we will have a great deal of pleasure with it. Please take heed of the enclosed notes and instructions and follow them closely concerning assembly and use. Please do not hesitate to contact us at any time if you should have any questions.


Top-Sport Gilles GmbH

Attention:
Before use
read operating
instructions!



IMPORTANT RECOMMENDATIONS AND SAFETY INSTRUCTIONS

Our products are all tested and therefore represent the highest current safety standards. However, this fact does not make it unnecessary to observe the following principles strictly.

1. Assembly the machine exactly as described in the installation instructions and use only the enclosed, specific parts of the machine. Before assembling, verify the completeness of the delivery against the delivery notice and the completeness of the carton against the assembly steps in the installation and operating instructions.
2. Check the firm seating off all screws, nuts and other connections before using the machine for the first time and at regular intervals to ensure that the trainer is in a safe condition.
3. Set up the machine in a dry, level place and protect it from moisture and water. Uneven parts of the floor must be compensated by suitable measures and by the provided adjustable parts of the machine if such are installed. Ensure that no contact occurs with moisture or water.
4. Place a suitable base (e.g. rubber mat, wooden board etc.) beneath the machine if the area of the machine must be specially protected against indentations, dirt etc.
5. Before beginning training, remove all objects within a radius of 2 metres from the machine.
6. Do not use aggressive cleaning agents to clean the machine and employ only the supplied tools or suitable tools of your own to assemble the machine and for any necessary repairs. Remove drops of sweat from the machine immediately after finishing training.
7. **WARNING!** Systems of the heart frequency supervision can be inexact. Excessive training can lead to serious health damage or to the death. Consult a doctor before beginning a planned training programme. He can define the maximum exertion (pulse, Watts, duration of training etc.) to which you may expose yourself and can give you precise information on the correct posture during training, the targets of your training and your diet. Never train after eating large meals. This item is not suitable for therapeutically purposes!
8. Only train on the machine when it is in correct working order. Use original spare parts only for any necessary repairs. **WARNING:** Replace the worn parts immediately and keep this equipment out of use until repaired.
9. When setting the adjustable parts, observe the correct position and the marked, maximum setting positions and ensure that the newly adjusted position is correctly secured.
10. Unless otherwise described in the instructions, the machine must only be used for training by one person at a time. The exercise time should not overtake 60 min/daily.
11. Wear training clothes and shoes which are suitable for fitness training with the machine. Your clothes must be such that they cannot catch during training due to their shape (e.g. length). Your training shoes should be appropriate for the trainer, must support your feet firmly and must have non-slip soles.
12. **WARNING!** If you notice a feeling of dizziness, sickness, chest pain or other abnormal symptoms, stop training and consult a doctor.
13. Never forget that sports machines are not toys. This appliance can be used by children aged from 8 years and above and persons with reduced physical, sensory or mental capabilities or lack of experience and knowledge if they have been given supervision or instruction concerning use of the appliance in a safe way and understand the hazards involved. Children shall not play with the appliance. Cleaning and user maintenance shall not be made by children without supervision. Take suitable measures to ensure that children never use the machine without supervision.
14. The appliance use only to be used with the power supply unit provided with the appliance.
15. Ensure that the person conducting training and other people never move or hold any parts of their body into the vicinity of moving parts.
16.  At the end of its life span this product is not allowed to dispose over the normal household waste, but it must be given to an assembly point for the recycling of electric and electronic components. You may find the symbol on the product, on the instructions or on the packing. The materials are reusable in accordance with their marking. With the re-use, the material utilization or the protection of our environment. Please ask the local administration for the responsible disposal place.
17. To protect the environment, do not dispose of the packaging materials, used batteries or parts of the machine as household waste. Put these in the appropriate collection bins or bring them to a suitable collection point.
18. For speed dependent operation mode, the braking resistance level can be adjustable manually and the variations of power will depend on the pedaling speed. For speed independent operation mode, the user can set the wanted power consumption level in Watt, constant power level will be kept by various braking resistance levels, that will be determined automatically by system. That is independent on the pedaling speed.
19. The unit has a resistance device with 24 levels. This makes it possible to increase or reduce the braking resistance and thus the amount of effort required in the training. Pressing the button „-“ reduces the braking resistance and thus the amount of effort required in the training. Pressing the button „+“ increases the braking resistance and thus the amount of effort required in the training.
20. The maximum permissible load (=body weight) is specified as 150 kg.
21. The assembly and operating instructions is part of the product. If selling or passing to another person the documentation must be provided with the product.

ASSEMBLY INSTRUCTIONS

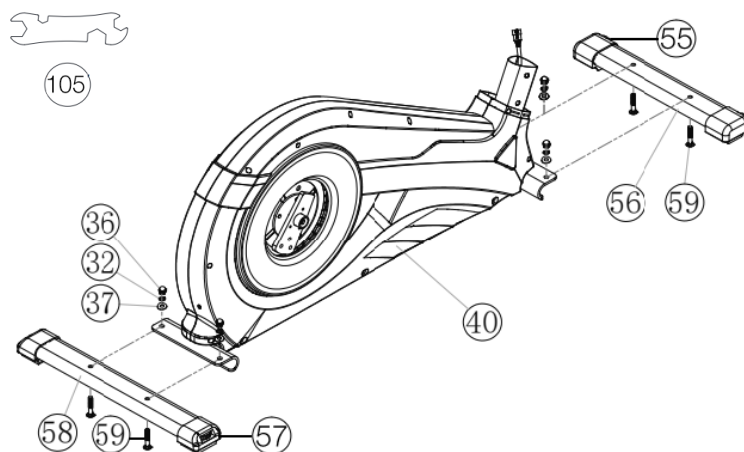
Remove all the separate parts from the packaging, lay them on the floor and check roughly that all are there on the base of the assembly steps. Please note that a number of parts are connected directly to the main frame preassembled. In addition, there are several other individual parts that have been attached to separate units. This will make assembly easier and quicker for you. Assembly time: 50 min.

STEP 1:

Attach the stabilizer (56+58).

1. Attach the front stabilizer (56) assembled with front caps with transportation roller (55) to main frame (40) by using bolts M8x45 (59), washers (37), spring washers (32) and cap nuts (36).

2. Attach the rear stabilizer (58) assembled with height adjustable caps (57) to main frame (40) by using bolts (59), washers (37), spring washers (32) and cap nuts (36). (For uneven floor, you can adjust the height at rear caps (57) and secure for stable position.)



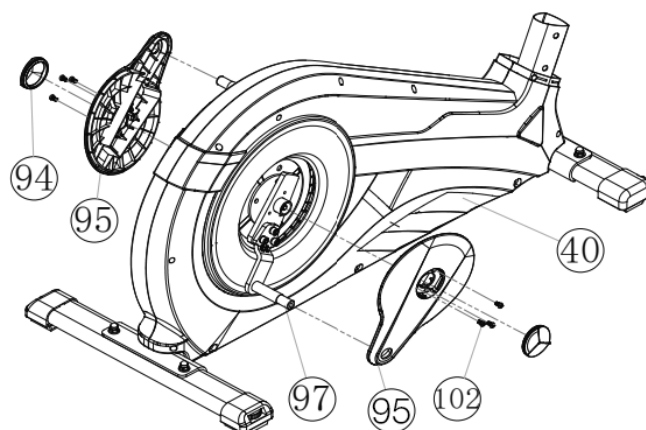
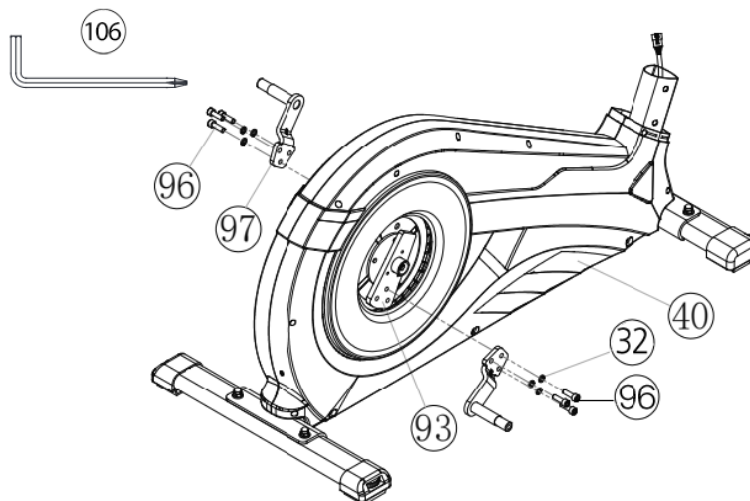
STEP 2:

Assembly of pedal cranks (97) and crank covers (95).

1. Put the pedal crank (97) at pedal crank holder (93) so that the holes align and screw it tightly by using screw M8x20 (96) and spring washers (32).

2. Put the crank cover (95) onto the pedal crank (97) and attach it by using screws M5x15 (102).

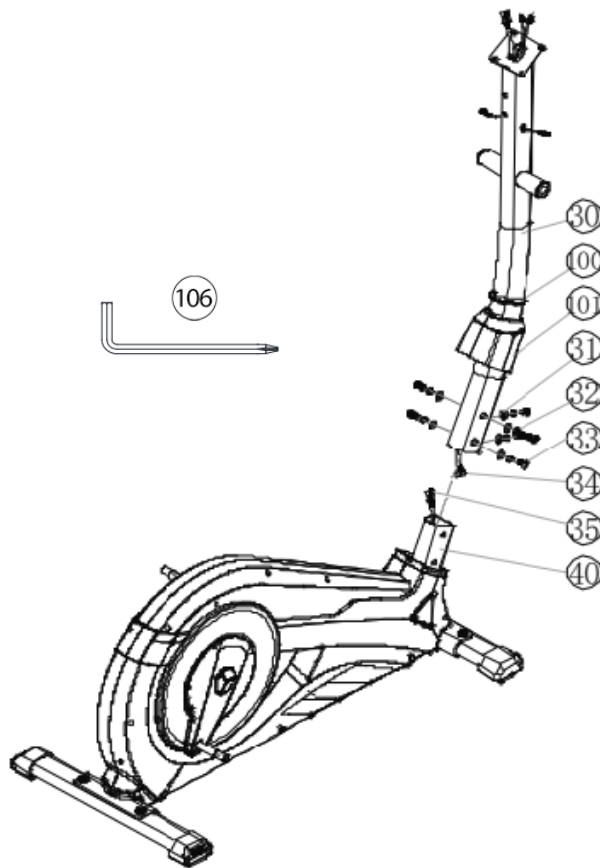
3. Attach the crank plug (94) at crank cover (95).



STEP 3:

Assembling of the connection cable (34) to the motor cable (35) and installation of support (30) at the main frame (40).

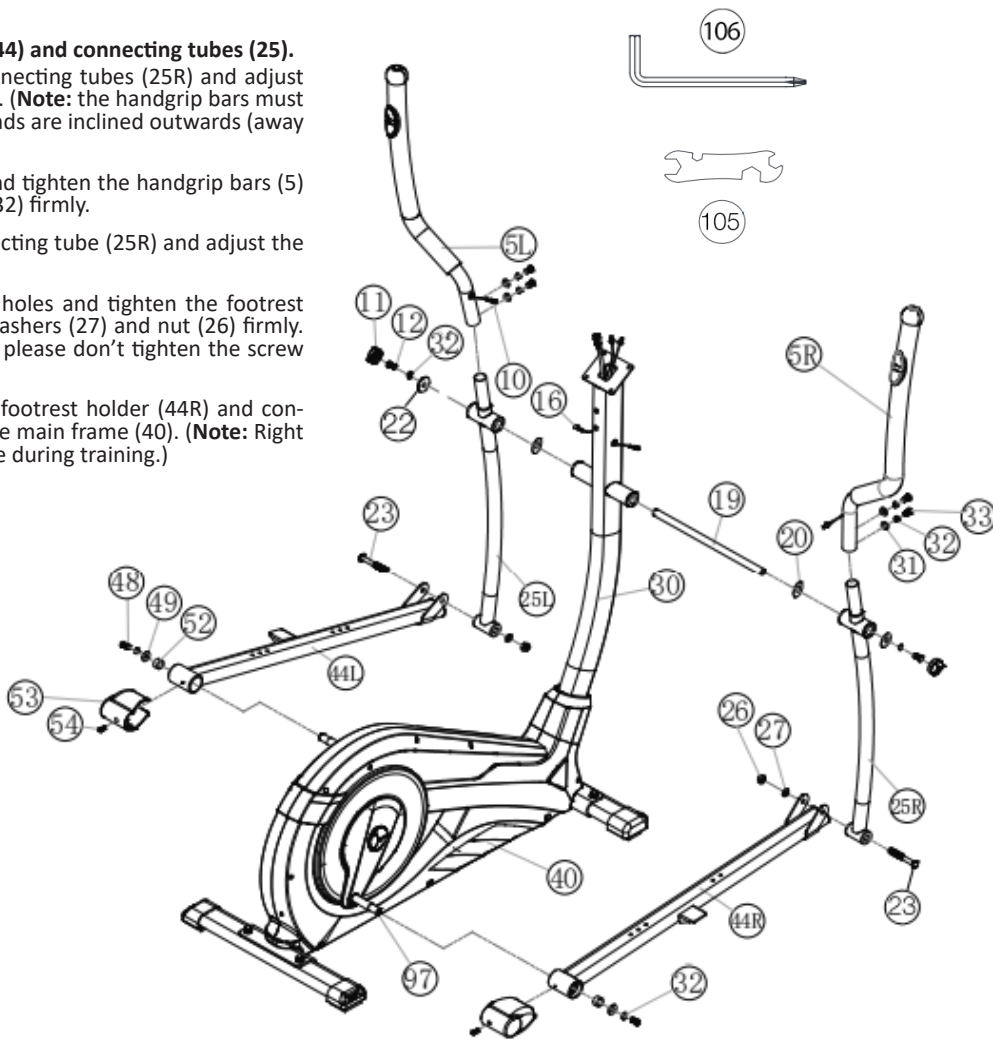
1. Place screws M8x20 (33), curved washers (31) and spring washers (32) accessibly beside the front part of the main frame (40).
2. Place the lower end of the support (30) against the main frame (40) and push the rubber ring (100) and support cover (101) onto the support (30).
3. Plug the ends of the two computer cable harnesses (34+35) projecting from (30+40) together. **(Note:** The computer cable harness (34) projecting from the support (30) must not slide into the tube, as it is required for later steps of installation.) When joining the tubes, ensure that the cable connection will not be trapped.
4. Put one spring washer (32) and one curved washer (31) on each screw (33). Push the screws (33) through the holes in the support (30), screw into the threaded holes of the main frame (40) and tighten lightly.
5. Push the plastic cover (101) and rubber ring (100) into the right position to cover the connection point.



STEP 4:

Installation of handgrips (5), footrest holder (44) and connecting tubes (25).

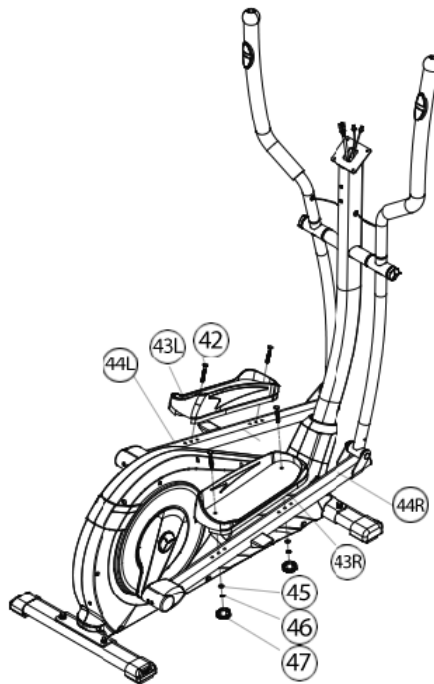
1. Push the handgrip bars (5R) onto the connecting tubes (25R) and adjust the holes in the tubes so that they are aligned. **(Note:** the handgrip bars must be aligned after assembly so that the upper ends are inclined outwards (away from the support (30))).
2. Push the screws (33) through the holes and tighten the handgrip bars (5) with curved washers (31) and spring washer (32) firmly.
3. Put the footrest holder (44R) at the connecting tube (25R) and adjust the holes in the tubes so that they are aligned.
4. Push the screw M8x78 (23) through the holes and tighten the footrest holder (44R) at connection tube (25R) with washers (27) and nut (26) firmly. (This connection point has to move easily. So please don't tighten the screw too much.)
5. Place the preassembled unit of the right footrest holder (44R) and connecting tube (25R) at the right hand side of the main frame (40). **(Note:** Right is specified as viewed standing on the machine during training.)
6. Push the grip axle (19) into the middle position at handlebar support (30) and put one wave washer (20) and the connecting tube (25R) onto the axles' end (19). Put on the hex screw M8x20 (12) a spring washer (32) and a washer 8//32 (22) and tighten it firmly.
7. Put the foot pedal holder (44R) at the pedal crank (97) and tighten them with steel tube (52), washer 8//20 (49), spring washer (32) and screw M8x20 (48) firmly.
8. Place the plastic cover (53) on the foot tube right (44R) and tighten with the screw (54).
9. Install the left footrest holder (44L) incl. all additionally required parts on the left hand side of the machine as described in 1. – 8.
10. Put the plugs of pulse cables (10) into the plugs from pulse connection cables (16) and attach the screw caps (11) onto screws (12).



STEP 5:

Installation of the footrests (43) at footrest holder (44).

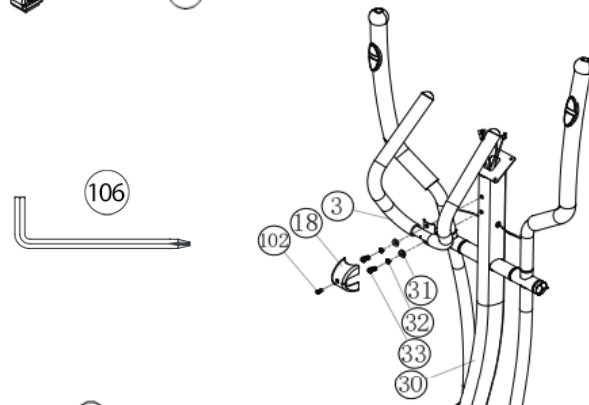
1. Push the right footrest (43R) onto the footrest holder (44R). Adjust the holes in the parts so that they are aligned.
2. Push the screws M6x50 (42) from above through the holes. Push from the opposite side on a washer (45) and spring washer (46), screw on a handgrip nut (47) and tighten firmly.
3. Install the left footrest (43L) on the left footrest holder (44L) as described in 1. – 2. (**Note:** The position adjusted in this way should always be equal at both sides. The right and left footrests can be discerned by the edges of the longitudinal sides of the footrests. The high edges of the footrests (43) must point inwards (towards the main frame.) The positions can change as desired at all times by removing the carriage bolts (42) and sliding the footrests on the footrest brackets to get a comfortable exercise position close to the hand grip.)



STEP 6:

Attach the handle grip (3) at support (30).

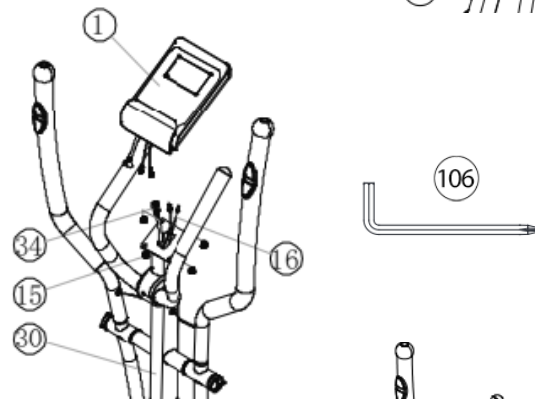
1. Push a spring washer (32) and a washer (31) onto each screw M8x20 (33).
2. Place the handle grip (3) against the holder at support (30) and tighten the handle grip (3) at handlebar support (30) firmly.
3. Attach the grip cover (18) at handle grip (3) and secure with screw M5x15 (102).



STEP 7:

Attach the computer (1) at support (30).

1. Put the plug of connection cable (34) into the plug from computer (1) backside.
2. Insert the plug of pulse connection cables (16) to the jack of the computer (1) and attach the computer (1) to top monitor bracket of front post (30) with screws M5x10 (15). (**Attention:** Ensure that the cable loom are not crunched or pinched during installation.)



STEP 8:

Attach the power.

1. Please insert the plug of adaptor (13) to the power plug (39) at end of chain guard (98).
2. Please insert the plug of adaptor (13) to the jack of wall power (230V~50Hz).

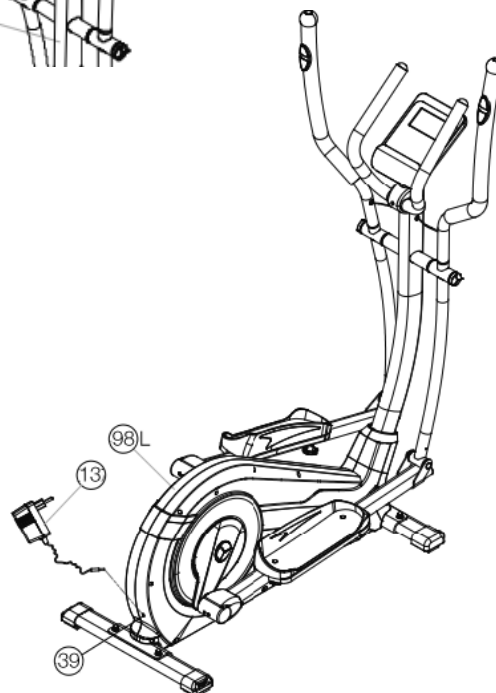
STEP 9:

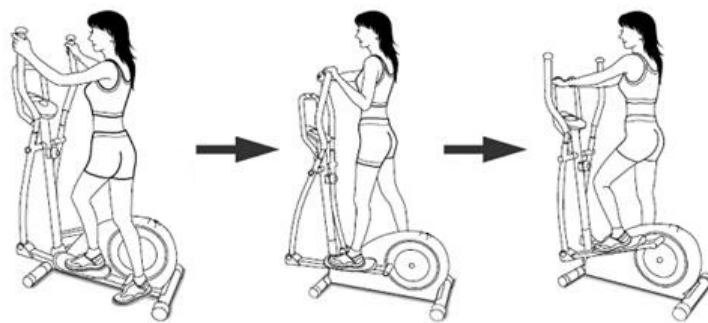
Checks

1. Check the correct installation and function of all screwed and plug connections. Installation is thereby complete.
2. When everything is in order, familiarize yourself with the machine at a low resistance setting and make your individual adjustments.

Note:

Please keep the tool set and the instructions in a safe place as these may be required for repairs or spare parts orders becoming necessary later.





MOUNT, USE & DISMOUNT

Transportation of Equipment:

There are two rollers equipped on the front foot. For moving, you can lift up the rear foot and drive it to where you would like to locate or store it. (Attention: If this item hasn't got a fixed handlebar, please use carefully the left and right arms for procedure.)

Mount, Use & Dismount

Mount:

- a. Stand beside the item, put the nearest footrest into deepest position and hold the fixed handlebar tightly.
- b. Put your foot onto the footrest, try to put whole body weight on your foot and simultaneously cross over with your another foot on the other side footrest and place there on the footrest too.
- c. Now you are in the position to start your training.

Use:

- a. Keep your hands in desired position on the fixed handlebar.
- b. Pedal your exercise item by step your feet on footrests and balance the body weight to left and right side of footrest
- c. If you like to exercise the upper body too, you can place the hands from fixed handle bar to the left and right handle grips.
- d. Then you can increase the pedaling speed gradually and adjust braking resistance levels to increase the exercise intension.
- e. Keep always your hands on fixed handle bar or hand grips left and right.

Dismount:

- a. Slow down the pedaling speed until it comes to rest.
- b. Keep the hands grabbing the fixed handlebar tightly, put one foot cross over the equipment and land on the floor, then land the other one.

This training equipment is a stationary exercise machine used to simulate a combination of biking, stepping and walking without causing excessive pressure to the joints, hence decreasing the risk of impact injuries.

Exercise this item offer a non-impact cardiovascular workout that can vary from light to high intensity based on the resistance preference set by the user. It will strengthen your muscles of upper and lower body and increase cardio capacity and maintain fitness of your body also.

COMPUTER INSTRUCTIONS



The monitor is designed for programmable magnetic bikes and introduced with the following categories:

- Key Functions
- About Displays
- Operating Ranges
- Things You Should Know Before Exercising
- Operation Instructions

Switch on:

1. Insert the adapter into wall power and adapter connector into the socket of device. A signal tone sounds from computer and all LCD display segments appear for 2 seconds and are set to 00.

or

2. The adapter is already in connected and the device has switched off automatically. By pressing any key - or at least one pedal turn the computer switches on automatically.

Turn off:

As soon as the device is not operated for longer than approx. 4 minutes, the computer switches off automatically. After training, pull out the adapter from wall power.

KEYS

„**START/STOP**“ : Starts or stops the program chosen. And, resets the monitor by pressing and holding for 2 seconds.

„**F**“ : Chooses or enters the functions from PROGRAMS, TIME, DISTANCE, WATT, CAL, TARGET HEART RATE, AGE, and 10 columns. The chosen function shall flash. Please note that not all the functions can be selected in every program according to the types of each program. During exercise, press the F-key to display the functions RPM, watts and calories or speed, time and distance permanently or alternately.

UP(+): Selects or increases the values of PROGRAMS, TIME, DISTANCE, WATT, CAL., TARGET HEART RATE, AGE, and 10 columns.

DOWN(-): Selects or decreases the values of PROGRAMS, TIME, DISTANCE, WATT, CAL., TARGET HEART RATE, AGE, and 10 columns.

RECOVERY(TEST): Starts the function of PULSE RECOVERY.

ANZEIGEN

PROGRAM:

Indicates the programs selected from PROGRAM 1 to PROGRAM 21

LEVEL:

Indicates the level of loading selected from LEVEL 1 to LEVEL 24.

TIME/ WATT :

Indicates Time or Watt alternately or permanently by pressing the F-key. The time shows minutes and seconds. If preset, time counts downwards. Minimum preset 5Min. Range 5-99Min. The actually power display show in Watt. Preset range 10-300 Watt only in Watt program P16.

RPM/SPEED/KMH:

Indicates RPM or Speed alternately or permanently by pressing the F-key. The RPM display shows the cycle turnings per minute. The speed display show kilometers per hour.

DIST/CAL:

Indicates Distance or Calorie alternately or permanently by pressing the F-key. The distance display show kilometer. Preset range 1-999km. If preset distance counts downwards. The calories display shows kcal. Minimum preset 10kcal. Preset range 10-990.

KM Total (ODO):

The distance in km of all training units is displayed. It is not possible to specify. The ODO display can be reset to zero at any time. To do this, press the F-key and the Start / Stop-key at once for 2 seconds.

PULSE :

Indicates the actually pulse heart rate. The whole set of heart rate detector include 2 sensors each side. Each sensor has 2 pieces of metal parts. The correct way to get detected is to gently hold both metal parts each hand.

With the good signals picked up by the computer, the heart mark in the HEART RATE Display shall flash. Range 60-240bpm. If a pulse upper limit is specified, the display flashes when the preset value is reached.

TARGET H.R.:

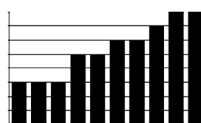
Indicates only one value of TARGET HEART RATE.

LOADING Profiles:

There are 10 columns of loading bars, and 8 bars in each column. Each column represents 1 minute workout (without the change of TIME value), and each bar represents 3 levels of loading.

Program Graph:

Each graph shown is the profile of the loading in each interval (column). With the value of TIME counting up, each interval is 3 minute that all the columns make up 30 minutes. With the value of TIME counting down, each interval is the value of setup TIME divided by 10. For example, if the time value is setup to 40 minutes, each interval will be 40 minutes divided by 10 intervals (40/10=4). Then, each interval will be 4 minutes. The following graphs are all the profiles in the monitor.



- Things You Should Know Before Exercising
- The values calculated or measured by the computer are for exercise purpose only, not for medical purpose.

PROGRAMS

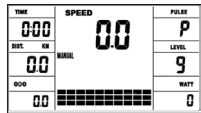
Program Manual:

PROGRAM MANUAL is a manual program. Press „F“ key to select TIME, DISTANCE or CAL.. Then, press (+) or (-) key to adjust the values. The default level of loading is 6.

After pressing „START/STOP“ key to exercise, please also apply the heart rate detector appropriately. Users may exercise in any desire level (by pressing (+) or (-) during the workout) with a period of time or a certain distance.

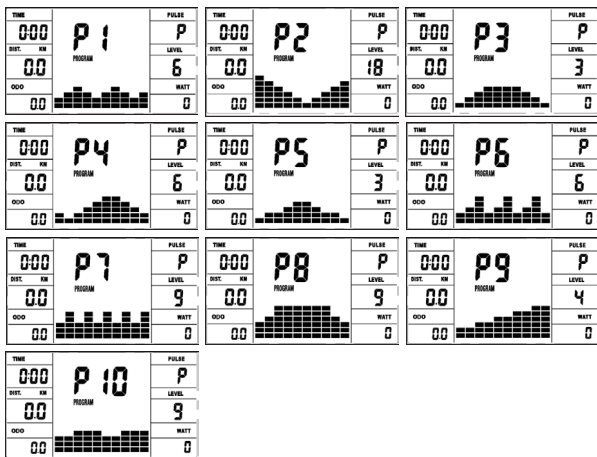
Exercising with a specific Goal:

TIME Control: Sets up a period of time to exercise. (5-99Min.)
 DISTANCE Control: Sets up a certain distance to exercise. (1-999km)
 CALORIE Control: Sets up certain calories to exercise. (10-990kcal)
 Set exercise parameters with F-key for Time/Distance/Calories and Pulse.



Preset Programs P1-P10:

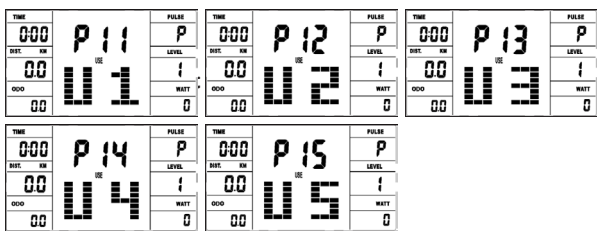
PROGRAM 1 to PROGRAM 10 are the preset programs. Press „F“ key to select TIME, DISTANCE or CAL. Then, press (+) or (-) key to adjust the values. Users may exercise with different level of loading in different intervals as the profiles show. After pressing „START/STOP“ key to exercise, please also apply the heart rate detector appropriately. Users may also exercise in any desire level (by pressing (+) or (-) during the workout) with a period of time or a certain distance. Set exercise parameters with F-key for Time/Distance/Calories and Pulse.



User Setting Programs P11-P15:

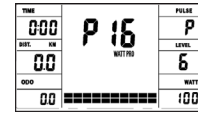
Program 11 to Program 15 are the user-setting programs. Users are free to edit the values in the order of TIME, DISTANCE, CAL. and the level of loading in 10 intervals.

The values and profiles will be stored in the memory after setup. After pressing „START/STOP“ key to exercise, please also apply the heart rate detector appropriately. Users may also change the ongoing loading in each interval by pressing (+) or (-) key, and they will not change the level of loading stored in the memory. With the input of age, the computer may suggest a target heart rate to exercise. The suggested heart rate is 80% (220 – age). So, if the heart rate detected equals to or greater than the TARGET H.R., the value of HEART RATE will keep flashing. Please note that it is a warning for users to speed down or to lower the level of loading. Set exercise parameters with F-key for Time/Distance/Calories and Pulse and Watts



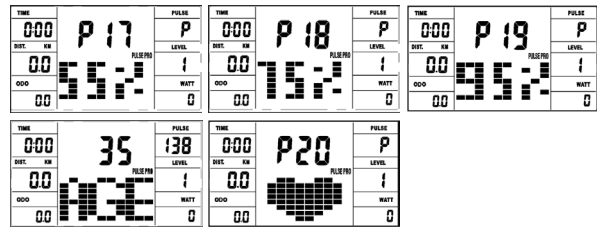
Speed Independent Watt-Program P16:

Here you can enter your individual watt specification. Within a certain tolerance range, the pedaling resistance is automatically adjusted by the computer, regardless of the cadence, so that you are always in the specified zone. Setting the training parameters time/distance/calories/upper pulse limit/watts by using the „F“ key.



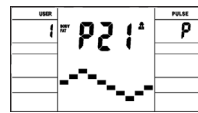
Heart Rate Control Programs P17-P20:

Program 17 to Program 20 are the Heart Rate Control Programs. In Program 17 to Program 19, press „F“ key to select TIME, DISTANCE, CAL. and AGE. Then, press (+) or (-) key to adjust the values. Users may exercise in a period of time or a certain distance with 55% Max Heart Rate in Program 17, 75% Max Heart Rate in Program 18, and 95% Max Heart Rate in Program 19. After pressing „START/STOP“ key to exercise, please also apply the heart rate detector appropriately. In these programs, the computer will adjust the level of loading according to the heart rate detected. For example, the level of loading may increase while the heart rate detected is lower than TARGET H.R. Also, the level of loading may decrease while the heart rate detected is higher than TARGET H.R. As a result, the user's heart rate will be adjusted to close the TARGET H.R. in the range of TARGET H.R. -5 and TARGET H.R. +5. With the input of age, the computer may suggest a target heart rate to exercise. The suggested heart rate is 80% (220 – age). So, if the heart rate detected equals to or greater than the TARGET H.R., the value of HEART RATE will keep flashing. Please note that it is a warning for users to slow down or to lower the level of loading. In program 20, press „F“ key to select TIME, DISTANCE, CAL. and TARGET H.R. Users may setup a target heart rate to exercise in a period of time or a certain distance.



BODY FAT Program P21

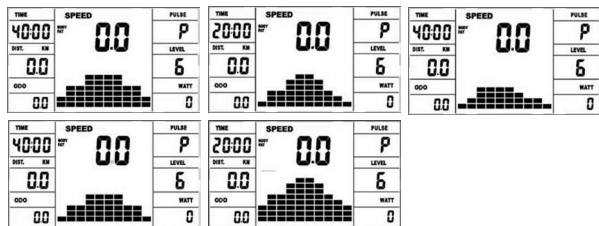
In non-exercising status, press F-key to enter body fat parameters settings. You can set from the below sequence: User No. (1 - 8), height (120-250CM), gender, age (10-99), weight (20-200KG). Press F-key to proceed to next parameter setting. Press + key to increase the setting value while press - key to decrease. When you finish setting, press START/STOP key and hold the pulse sensor. Then the display will show your body fat data and your individual body fat program in 10 seconds. Press START/STOP again to exit body fat test and press again to start exercising this program.



Gender/Age	Underweight	Healthy	Slightly Over-weight	Overweight	Obese
Männlich/ ≤ 30	< 14%	14%~20%	20.1%~25%	25.1%~35%	> 35%
Männlich/> 30	< 17%	17%~23%	23.1%~28%	28.1%~38%	> 38%
Weiblich/≤ 30	< 17%	17%~24%	24.1%~30%	30.1%~40%	> 40%
Weiblich/> 30	< 20%	20%~27%	27.1%~33%	33.1%~43%	> 43%

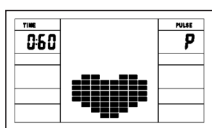
Remark:

1. During body fat test, it will display Err2 if hand pulse sensors get no input.
2. According to test result, 10 seconds have no operation or operation arbitrarily key, will get into system recommendation to toughen program.



TEST-Pulse Recovery:

It is a function to check the condition of pulse recovery that is scaled from 1.0 to 6.0 while 1.0 means the best and 6.0 means the worst and the increment is 0.1. In order to get rated correctly, users must test it right after the workout finished by pressing „TEST“ key and then stop exercising. After the key is pressed, please also apply the heart rate detector appropriately. The test will last for 1 minute and the result will show in the display.



HEART RATE MEASUREMENT

Heart rate measurement using a heart rate belt:

For reliable heart rate monitoring during training, we recommend wearing a suitable chest belt. The computer has a built-in receiver, so you can use a Bluetooth heart rate belt, such as the Christopheit Sport BT heart rate belt (item no.: 2209). If you moisten the heart rate belt a little before you put it on, the computer should record and display the heart rate data within 60 seconds. The range of the heart rate belts is 1 to 2 m depending on the model.

Hand pulse measurement:

The hand pulse sensors are located on the left and right hand grips. Please make sure that both palms always rest on the sensors at the same time with normal force. As soon as the pulse decreases, a value is shown in the pulse display. (The hand pulse measurement is only for orientation, since movement, friction, sweat, skin texture and blood circulation, etc. can lead to individual deviations from the actual pulse.)

Note: If both pulse measurement methods are used at the same time, the hand pulse measurement has priority.

Attention! Heart rate monitoring systems may be inaccurate. Excessive exercise can cause serious injury or death. If you feel dizzy or weak, stop training immediately. The pulse values are not suitable for medical purposes.

WATT TABELLE

RPM and Power in Watt of Level 1 - Level 24.

LEVEL	20 RPM WATT	30 RPM WATT	40 RPM WATT	50 RPM WATT	60 RPM WATT	70 RPM WATT	80 RPM WATT
1	7	15	19	33	40	43	61
2	9	18	24	40	50	55	76
3	10	20	29	46	60	67	90
4	11	22	34	54	70	82	107
5	12	25	39	61	80	93	125
6	14	27	44	68	90	106	140
7	15	30	49	74	100	118	155
8	16	33	53	81	110	130	171
9	18	36	59	88	120	143	186
10	19	38	64	95	130	155	202
11	20	41	69	103	140	167	218
12	22	43	73	110	150	180	232
13	23	46	79	117	160	191	250
14	24	49	84	124	170	205	268
15	26	52	89	132	180	220	286
16	27	55	94	140	190	235	304
17	28	58	99	149	200	251	323
18	30	62	104	157	210	267	342
19	31	65	109	164	220	279	356
20	32	68	114	172	230	290	370
21	34	71	120	179	240	301	388
22	35	74	127	186	250	314	406
23	36	77	133	193	260	330	420
24	38	80	139	201	270	345	438

Remarks:

1. The power consumptions (Watt) are adjusted by measuring the driving speed (min-1) of axle and the braking torque (Nm).
2. Your equipment was tested to fulfill the requirements of its accuracy classification before shipment, If you have doubts about the accuracy, please contact with your local retailer or send it to accredited test laboratory to ensure or calibrate it.
(Please note that a deviation tolerance as noted on page 15, is permissible.)

APP CONNECTIVITY

KINOMAP APP

Sport, coaching, gaming and eSport are the keywords of the Kinomap app. This contains many kilometers of real film material to exercise inside as if you were outside; Tracking routes and analysis of your performance; Coaching content; Multiplayer mode; new posts daily; Official indoor races and more ...

Download the app and connect

Scan the adjacent QR code with your smartphone / tablet or use the search function at the Playstore (Android) or APP Store (IOS) to download the Kinomap APP. Register and follow the instructions in the APP. Activate Bluetooth on the smartphone or tablet and select the device manager in the app and then the appropriate product category there. Then select your type designation using the manufacturer logo "Christopeit Sport" to connect the sports equipment. Depending on the sports equipment, different functions are recorded by the APP via Bluetooth or data is exchanged.

Attention! The Kinomap app offers a free trial version for 14 days. You can then decide whether you want to continue training for free with the basic version or use the full range of the Kinomap app for a fee.

Current information and fees can be found at: www.kinomap.com



CLEANING, CHECKS AND STORAGE

1. Cleaning

Use only a less wet cloth for cleaning. **Caution:** Never use benzene, thinner or other aggressive cleaning agents for surface cleaning as this damage caused. The device is only for private home use and for use suitable indoors. Keep the unit clean and moisture from the device.

2. Storage

Plug out the power supply unit while intending the unit for more than 4 weeks not to use. Choose a dry storage in-house and put some spray oil at front & rear foot tube connection point and hand grip axle. Cover the bike to protect it from being discolor by any sunlight and dirty through dust.

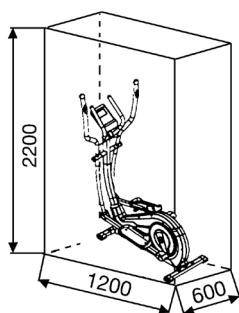
3. Checks

We recommend every 50 hours to review the screw connections for tightness, which were prepared in the assembly. Every 100 operating hours, you should put some spray oil at front & rear foot tube connection point and hand grip axle.

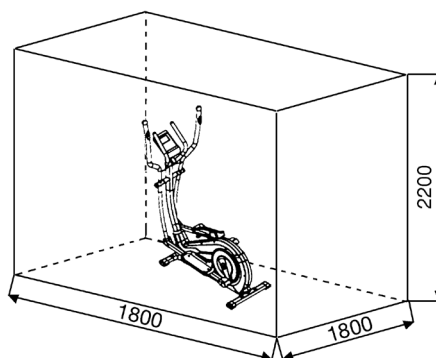
TROUBLESHOOTING

If you cannot solve the problem with the following information, please contact the authorized service center.

Problem	Possible Cause	Solution
Computer has no value at Display if you press any key.	No power adapter is well plugged or wall power is without power.	Check that the power adapter is properly plugged in, possibly with another electric device check if the wall power is fine.
Computer is not counting data and do not switch on after start cycling.	Sensor impulse missing base on not well plugged connection.	Check the plug connections at computer and inside of handlebar support.
Computer is not counting data and do not switch on after start cycling.	Sensor impulse missing base on not correct position of sensor.	Take off the cover and check the distance between magnet and Sensor. The magnet at turning belt wheel should have only less than < 5mm distance against the sensor position.
No pulse value.	Pulse cable is not plugged in.	Check the separately pulse cable is well connected with computer. Check the connections of the pulse cable.
No pulse value.	Pulse sensors not well connected.	Screw out the screw for pulse measurement and check if plugs are well connected and no damage at pulse cable.



Training area in mm
(for home trainer and user)



Free area in mm
(Training area and security area
(rotating 60cm))

GENERAL TRAINING INSTRUCTIONS

You must consider the following factors in determining the amount of training effort required in order to attain tangible physical and health benefits.

1. INTENSITY:

The level of physical exertion during training must exceed the point of normal exertion, without going beyond the point of breathlessness and/or exhaustion. A suitable reference value can be the pulse. With each training session, the condition increases and therefore the training requirements should be adjusted. This is possible by extending the duration of the training, increasing the level of difficulty or changing the type of training.

2. TRAINING HEART RATE

To determine the training heart rate, you can proceed as follows. Please note that these are guide values. If you have health problems or are unsure, consult a doctor or fitness trainer.

01: Maximum heart rate calculation

The maximum pulse value can be determined in many different ways, since the maximum pulse depends on many factors. You can use the main-formula for the calculation (maximum heart rate = 220 - age). This formula is very general. It is used in many home sport products to determine the maximum heart rate. We recommend the **Sally-Edwards-formula**. This formula calculates the maximum heart rate more precisely and takes gender, age and body weight into account.

Sally-Edwards-formula:

Men:

Maximum heart rate = $214 - (0.5 \times \text{age}) - (0.11 \times \text{body weight})$

Women:

Maximum heart rate = $210 - (0.5 \times \text{age}) - (0.11 \times \text{body weight})$

02: Training heart rate calculation

The optimal training heart rate is determined by the goal of the training. Training zones were defined for this.

Health - Zone: Regeneration and Compensation

Suitable for: Beginners / type of training: very light cardio training / goal: recovery and health promotion. Building the basic condition.

Training heart rate = 50 to 60% of the maximum heart rate

Fat-Metabolism - Zone: Basics endurance training 1

Suitable for: beginners and advanced users / type of training: light cardio training / goal: activation of fat metabolism (calorie burning), improvement in endurance performance.

Training heart rate = 60 to 70% of the maximum heart rate

Aerobic - Zone: Basics endurance training 1 to 2

Suitable for: beginners and advanced / type of training: moderate cardio training. / Aim: Activation of the fat metabolism (calorie burning), improving aerobic performance, Increase in endurance performance.

Training heart rate = 70 to 80% of the maximum heart rate

Anaerobic - Zone: Basics endurance training 2

Suitable for: advanced and competitive athletes / type of training: moderate endurance training or interval training / goal: improvement of lactate tolerance, maximum increase in performance.

Training heart rate = 80 to 90% of the maximum heart rate

Competition - Zone: Performance / Competition Training

Suitable for: athletes and high-performance athletes / type of training: intensive interval training and competition training / goal: improvement of maximum speed and power. **ATTENTION!** Training in this area can lead to overloading of the cardiovascular system and damage to health.

Training heart rate = 90 to 100% of the maximum heart rate

Sample calculation:

Male, 30 years old and weighs 80 kg. I am a beginner and would like to lose some weight and increase my endurance.

01: Maximum pulse - calculation

Maximum heart rate = $214 - (0.5 \times \text{age}) - (0.11 \times \text{body weight})$

Maximum heart rate = $214 - (0.5 \times 30) - (0.11 \times 80)$

Maximum pulse = approx. 190 beats/min

02: Training heart rate calculation

Due to my goals and training level, the fat metabolism zone suits me best.

Training heart rate = 60 to 70% of the maximum heart rate

Training heart rate = 190×0.6 [60%]

Training heart rate = approx. 114 beats/min

After you have set your training heart rate for your training condition or Once you have identified goals, you can start training. Most of our products have heart rate sensors or are heart rate belt compatible. So you can check your heart rate on the monitor during the workouts. If the pulse rate is not shown on the computer display or you want to be on the safe side and want to check your pulse rate, which could be incorrectly displayed due to possible application errors or similar, you can use the following tools:

- Pulse measurement in the conventional way (sensing the pulse beat, e.g. on the wrist and counting the beats within a minute).
- Heart rate measurement with suitable and calibrated heart rate measuring devices (available from medical supply stores).
- Heart rate measurement with other products such as heart rate monitors, smartphones....

3. FREQUENCY:

Most experts recommend the combination of a health-conscious diet, which must be adjusted according to the training goal, and physical exercise three to five times a week. A normal adult needs twice a week exercise to maintain its current condition. To improve his condition and change his body weight, he needs at least three training sessions per week. Ideal of course is a frequency of five training sessions per week.

4. TRAINING PLAN

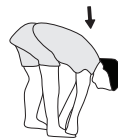
Each training session should consist of three training phases: „warm-up phase“, „training phase“ and „cool-down phase“. In the „warm-up phase“ the body temperature and the oxygen supply should be increased slowly. This is possible through gymnastic exercises over a period of five to ten minutes. After that you start with actual training „training phase“. The training load should be adapted according to the training heart rate. In order to support the circulation after the training phase and to preventaching or strained muscles later, it is necessary to follow the training phase with a cool-down phase. This should be consist of stretching exercises and/ or light gymnastic exercises for a period of five to ten minutes.

Example - stretching exercises for the warm-up and cool-down phases

Start your warm up by walking on the spot for at least 3 minutes and then perform the following gymnastic exercises to the body for the training phase to prepare accordingly. The exercises do not overdo it and only as far run until a slight drag felt. This position will hold a while.



Reach with your left hand behind your head to the right shoulder and pull with the right hand slightly to the left elbow. After 20sec. switch arm.



Bend forward as far forward as possible and let your legs almost stretched. Show it with your fingers in the direction of toe. 2 x 20sec.



Sit down with one leg stretched out on the floor and bend forward and try to reach the foot with your hands. 2 x 20sec.



Kneel in a wide lunge forward and support yourself with your hands on the floor. Press the pelvis down. Change after 20 sec leg.

5. MOTIVATION

The key to a successful program is regular training. You should set a fixed time and place for each day of training and prepare yourself mentally for the training. Only train when you are in the mood for it and always have your goal in view. With continuous training you will be able to see how you are progressing day by day and are approaching your personal training goal bit by bit.

PARTS LIST – SPARE PARTS LIST AX 8000

Art.-Nr.: **2009A**
 Technical data: Issue **05.12.2024**

Ergometer of Class HA

- 24-stepped Motor – and Computer-controlled magnetic resistance
- Approx. 8 kg flywheel mass
- 10 stored training programs
- 4 heart rate programs
- 5 individual programs
- 1 manual program
- 1 speed independent program (10- 300 Watt, resistance adjustable in 5 Watt steps)
- 1 Body fat program
- Hand pulse measurement at moveable grips
- Incl. receiver for Bluetooth heart rate belt
- Pedals 3- times adjustable
- Floor level compensation
- Transport rollers
- Power plug (Adapter)
- Back Light LCD Display, 6 window display shows simultaneously: Time, Speed, Distance, approx Calorie consumption, RPM, ODO, Watt and pulse frequency, Holder for smartphone / tablet
- Inputs of limits: Time, Distance, approx. Calories, Pulse frequency, and Watt
- Announcement of limits
- Fitness- Test
- Body fat analysis (BMI)
- Bluetooth connection for Kinomap (APP for iOS and Android)
- Load mx. 150 kg (Body weight)

This product is created only for private Home sports activity and not allowed to us in a commercial or professional area. Home Sport use class H/A

Please contact us if any components are defective or missing, or if you need any spare parts or replacements in future:

Top-Sports Gilles GmbH
 Friedrichstraße 55
 42551 Velbert
 Telefon: +49 (0)20 51 / 60 67-0
 Telefax: +49 (0)20 51 / 60 67-44
 e-mail: info@christopeit-sport.com
 www.christopeit-sport.com

Space requirement approx. [cm]: L 120 x B 60 x H 165
 Items weight [kg]: 45
 Exercise space approx. [m²]: 3,5

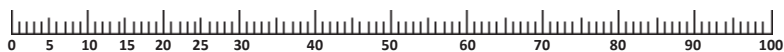


Illustration No.	Designation	Dimension mm	Quantity	Attached to Illustration No	ET-Number
1	Computer		1	30	36-2009-33-BT
2	Fixed handle foam		2	3	36-1508-04-BT
3	Fixed handle		1	30	33-1908-03-SW
4	End cap		2	3	39-9847
5L	Hand grip left		1	25L	33-1508-11-SI
5R	Hand grip right		1	25R	33-1508-12-SI
6	End cap		2	5	36-9825315-BT
7	Hand grip foam		2	5	36-1123-11-BT
8	Hand pulse sensor		2	5	36-1123-23-BT
9	Self-tapping screw	M4x25	2	8	36-9111-38-BT
10	Hand pulse cable		2	8+16	36-1123-12-BT
11	Screw head cover		2	12	36-1908-06-BT
12	Outer hexagon bolt	M8x20	2	19	39-9823
13	Adaptor	9V=DC/1A	1	39	36-1420-17-BT
14	Cable save		4	5+30	36-9134-22-BT
15	Screw	M5x10	4	1	39-9903
16	Pulse connection cable		2	1+10	36-1123-24-BT
17	Nylon bushing	19x38	2	30	36-1508-09-BT
18	Grip cover		1	3	36-1908-07-BT
19	Hand grip axle		1	25+30	33-9925462-SI
20	Washer	19//38	2	19	36-9925114-BT
21	Nylon bushing	18.5x38	4	25	36-9825328-BT
22	Washer	8//32	2	12	39-10166
23	Allen bolt	M10x78	2	25+44	39-10055-SW
24	Oval plug	30x60	2	44	36-1123-26-BT
25L	Connection tube left		1	5L+44L	33-1508-08-SI
25R	Connection tube right		1	5R+44R	33-1508-09-SI
26	Nylon nut	M10	2	23	39-9981-VC
27	Washer	10//19	2	23	39-9989-CR
28	Steel tube	14x10x59.3	2	29	36-9925515-BT

Illustration No.	Designation	Dimension mm	Quantity	Attached to Illustration No	ET-Number
29	Bushing	14x32	4	25	36-9925516-BT
30	Handlebar post		1	40	33-1908-02-SW
31	Curved washer	8//19	12	33	36-9966-CR
32	Spring washer	for M8	26	12, 33,48+59	39-9864-VC
33	Allen bolt	M8x20	12	3,5+30	39-9886-CR
34	Connection cable		1	1+35	36-1721-15-BT
35	Motor cable		1	34+63	36-1721-16-BT
36	Cap nut	M8	4	59	39-9900-SW
37	Washer	8//16	4	59	39-9962
38	Sensor cable		1	35+40	36-9212-07-BT
39	DC cable		1	35+98	36-1721-07-BT
40	Main frame		1	30	33-1908-01-SW
41	Tension wire		1	63+80	36-1721-10-BT
42	Carriage bolt	M6x50	4	43+44	39-10450
43L	Pedal left		1	44R	36-9825308-BT
43R	Pedal right		1	44L	36-9825309-BT
44L	Foot tube left		1	25L+97	33-1908-06-SW
44R	Foot tube right		1	25R+97	33-1908-07-SW
45	Washer	6//14	4	42	39-9863
46	Spring washer	for M6	4	42	39-9865-SW
47	Hand grip nut	M6	4	42	36-9825318-BT
48	Allen bolt	M8x20	2	97	39-10095-SW
49	Washer	8//24	2	48	39-9844-CR
50	C-clip	C40	2	44	36-1827-18-BT
51	Bearing	2203-2RS	2	44	36-1827-30-BT
52	Steel tube	17.5x22x12	2	97	36-1908-16-BT
53	Plastic cover		2	44	36-1908-11-BT
54	Screw	M5x8	2	53	39-9903
55L	Front stabilizer cap left		1	56	36-1908-08-BT
55R	Front stabilizer cap right		1	56	36-1908-09-BT
56	Front stabilizer		1	40	33-1908-04-SW
57	Rear stabilizer cap		2	58	36-1908-10-BT
58	Rear stabilizer		1	40	33-1908-05-SW
59	Carriage bolt	M8x45	4	40,56+58	39-9953
60	Drill screw	M5x20	10	38,55,57+63	39-9903-SW
61	Axis protection piece		2	66	36-1123-28-BT
62	Axle nut	M10x1.25	2	64	39-9820-SW
63	Serve motor		1	35+41	36-1721-09-BT
64	Flywheel		1	40	33-1908-11-SI
65	Eye bolt	M6x40	2	64	39-10000
66	U-piece		2	65	36-9713-55-BT
67	C-clip	C8	1	71	36-9514-26-BT
68	Washer	10//15	1	71	36-1508-12-BT
69	Wave washer	10x15x0.5	1	71	36-1508-11-BT
70	Idler wheel		1	71	36-9214-28-BT
71	Axle idler wheel		1	40+70	36-1908-13-BT
72	Nylon nut	M10	1	71	39-9981-VC
73	Nut	M6	4	65+74	39-9861-VZ
74	Double-thread screw		1	40+80	36-1611-22-BT
75	Silicone washer	8//16	1	74	39-9917-CR
76	Nylon nut	M6	5	74	39-9816-VC
77	Spring		1	80	36-9806217-BT
78	Allen bolt	M6x15	6	81+91	39-9911
79	Washer	6//14	3	78	39-9863
80	Magnet bracket		1	81	33-1611-14-SI
81	Axle magnet bracket		1	80	36-9225-11-BT
82	Spring washer	for M6	6	78+92	39-9865-SW
83	Magnet		1	89	36-9825506-BT
84	C-clip	C20	1	91	36-9925520-BT
85	Washer	20.5x25x2	1	91	36-9925523-BT
86	Bearing	6004-2RS	2	40	36-9217-32-BT
87	Washer	20.5x25x1	1	91	36-9925523-BT
88	Wave washer	20x25x0.5	1	91	36-9925532-BT
89	Belt wheel		1	91	36-1908-14-BT
90	Belt	520J6	1	64+89	36-9126-59-BT

Illustration No.	Designation	Dimension mm	Quantity	Attached to Illustration No	ET-Number
91	Pedal axle		1	89+93	33-1908-10-SI
92	Axle nut		2	91+93	39-9820-SW
93	Crossing welding		2	91	33-1908-08-SI
94	Crank plug		2	95	36-1908-15-BT
95	Circle cover		2	97	36-1908-04-BT
96	Screw	M8x20	6	93+97	39-9886-CR
97	Crank		2	93	33-1908-09-SI
98L	Chain cover left		1	40+98R	36-2009-01-BT
98R	Chain cover right		1	40+98L	36-2009-02-BT
99	Connection shaft		1	98	36-1508-10-BT
100	Rubber plug		1	101	36-1908-12-BT
101	Plastic cover		1	30	36-1908-05-BT
102	Screw	M5x15	7	18,93+95	39-10190
103	Drill screw	M5x15	7	98	39-9851
104	Self-tapping screw	M4.5x25	7	98	39-9825338-BT
105	Multi wrench		2		36-9107-28-BT
106	Allen wrench	6	1		36-9107-27-BT
107	Screw	3x10	2	38, 40	39-10127-SW
108	Assembly and exercise instructions		1		36-2009-05-BT

NOTES

SOMMAIRE

1. Sommaire	28
2. Recommandations importantes et consignes de sécurité	28
3. Instructions de montage	29-31
4. Monter, utiliser & descendre	32
5. Mode d'emploi de l'ordinateur	33-35
6. Kinomap APP	35
7. Nettoyage, Entretien et stockage de l'exercice	36
8. Corrections	36
9. Recommandations pour l'entraînement	37
10. Liste des pièces- Liste des pièces de rechange	38-40
11. Déclaration de conformité	66
12. Vue éclatée	67

Chère cliente, cher client,


Nous vous félicitons pour l'achat de ce cycle d'entraînement intérieur et nous vous souhaitons beaucoup de plaisir avec. Veuillez respecter et suivre les indications et les instructions de montage et d'emploi. Si vous avez des questions, vous pouvez bien sûr vous adresser à nous.

Très cordiales salutations
Top-Sport Gilles GmbH



RECOMMANDATIONS IMPORTANTES ET CONSIGNES DE SÉCURITÉ

Nos produits sont systématiquement soumis au contrôle et sont ainsi conformes aux normes de sécurité actuelles les plus élevées. Cependant, cela ne dégage pas de l'obligation de suivre strictement les indications suivantes.

1. Monter l'appareil en suivant exactement les instructions de montage et n'utiliser que les pièces spécifiques à l'appareil et ci-jointes pour le montage de l'appareil. Avant le montage en lui-même, contrôler l'intégralité de la livraison à l'aide du bon de livraison et l'intégralité des emballages en carton à l'aide de la instructions de montage dans les instructions de montage et d'utilisation.
2. Avant la première utilisation et à intervalles réguliers, contrôler si tous les écrous, vis et autres raccords sont bien serrés, afin d'assurer un état de service sûr de l'appareil d'entraînement.
3. Mettre en place l'appareil à un endroit sec et plan, et le protéger contre l'humidité. Les inégalités du sol doivent être compensées par des mesures appropriées et par les pièces réglables de l'appareil, prévues à cet effet, si présentes. Il faut exclure tout contact avec l'humidité et l'eau.
4. Dans la mesure où le lieu de montage doit être protégé contre des points de pression, des saletés ou autres, prévoir un support antidérapant (p. ex. tapis en caoutchouc, plaque en bois etc.) sous l'appareil.
5. Avant de commencer l'entraînement, enlever tous les objets dans un rayon de 2 mètres autour de l'appareil.
6. Pour nettoyer l'appareil, ne pas utiliser de détergents agressifs, et pour le montage ainsi que d'éventuelles réparations, n'utiliser que les outils fournis ou des outils appropriés. Les traces de sueur sur l'appareil doivent être enlevées tout de suite après l'entraînement.
7. **AVERTISSEMENT:** Un entraînement inadapté ou excessif peut entraîner des risques pour la santé. C'est pourquoi, avant de commencer un entraînement précis, il faut consulter un médecin. Ce dernier peut définir les sollicitations maximales (pouls, watts, durée d'entraînement etc.) auxquelles on peut se soumettre, et donner des renseignements exacts sur les conditions de l'entraînement, les objectifs et l'alimentation. Il ne faut pas s'entraîner après un repas lourd.
8. Ne s'entraîner avec l'appareil que lorsque celui-ci est en parfait état de fonctionnement. Pour les réparations éventuelles, n'utiliser que des pièces de rechange originales. **AVERTISSEMENT:** Remplacez immédiatement toute partie usée et n'utilisez pas la machine jusqu'à ce qu'elle soit réparée.
9. Pour le réglage des pièces, faire attention à régler la bonne position ou la position de réglage maximale marquée, et à bloquer correctement la nouvelle position réglée.
10. Si rien d'autre n'est indiqué dans le mode d'emploi, l'appareil ne doit être utilisé que par une personne pour l'entraînement. Le temps d'entraînement ne doit pas dépasser au total 60 min/chaque jour.
11. Il faut porter des vêtements et des chaussures adaptés à un entraînement fitness avec l'appareil. Les vêtements doivent être conçus de manière à ce que de par leur forme (p. ex. longueur), ils ne puissent pas rester accrocher pendant l'entraînement. Les chaussures d'entraînement doivent être choisies en fonction de l'appareil, doivent systématiquement bien tenir le pied et posséder une semelle antidérapante.
12. **AVERTISSEMENT:** Si des sensations de vertige, des nausées, des douleurs dans la poitrine ou d'autres symptômes anormaux se font sentir, arrêter l'entraînement et consulter un médecin adapté.
13. Il faut savoir que les appareils de sport ne sont pas des jouets. Ce dispositif peut être utilisé par des enfants âgés de 8 ans et les personnes ayant des capacités physiques, sensorielles ou mentales réduites ou manque d'expérience et de connaissances, si approprié surveillance ou d'instructions détaillées pour l'utilisation sûre de l'appareil, ainsi que l'éducation des dangers éventuellement associés a été entendu, Les enfants ne peuvent pas jouer avec le matériel de sport à domicile. Nettoyage et entretien ne devraient pas être effectués par des enfants sans surveillance. Il faut exclure l'utilisation de l'appareil par des enfants sans surveillance, par des mesures appropriées.
14. Ce dispositif ne peut être utilisé avec l'unité d'alimentation inclus.
15. Il faut faire attention à ce que la personne qui s'entraîne, ainsi que d'autres personnes, ne se trouvent jamais dans la zone des pièces en-coure en mouvement.
16.  Ce produit ne peut pas être enlevé les déchets à la fin de sa durée de vie sur les déchets budgétaires normaux, main doit être livré à un point collectif pour le recyclage des appareils électriques et électroniques. Le symbole sur le produit du mode d'emploi ou de l'emballage fait rem arguer sur cela. Les matières sont réutilisables conformément à leur marquage. Avec le réemploi, la valorisation matérielle ou d'autres formes de valorisation vous apportez des appareils de contralto, une contribution importante à la protection a notre environnement. Veuillez demander lors de l'administration communale le poste d'enlèvement des déchets constant.
17. Les matériaux d'emballage, les piles vides et les pièces de l'appareil doivent être évacués en respectant l'environnement, pas avec les ordures ménagères, mais dans les containers de collecte prévus à cet effet, ou remis aux services de collecte adaptés.
18. Dans les modes d'opération qui dépendent de la vitesse, la résistance peut être réglée manuellement et les variations de puissance dépendent de la vitesse. Dans les modes d'opération indépendant de la vitesse, l'utilisateur peut régler la consommation de puissance en Watt désirée. La machine maintiendra automatiquement le même niveau de puissance, modifiant si nécessaire le niveau de résistance. Ce réglage ne dépend pas de la vitesse.
19. L'appareil est équipé d'un réglage de résistance à 24 niveaux. Cela permet de réduire ou d'augmenter la résistance de freinage et ainsi le niveau d'entraînement. En presser le bouton „-“ de réglage de la résistance vers niveau 1, cela entraîne une diminution de la résistance de freinage et ainsi du niveau d'entraînement. En presser le bouton „+“ de réglage de la résistance vers le niveau 24, cela entraîne une augmentation de la résistance de freinage et ainsi du niveau d'entraînement.
20. La charge (=poids) maximale admise a été fixée à 150 kg.
21. Les instructions de montage et d'utilisation doivent être considérées comme faisant partie du produit. Cette documentation doit être fournie lors de la vente ou du passage du produit.

INSTRUCTIONS DE MONTAGE

Sortez toutes les pièces de l'emballage, posez-les sur le sol et contrôlez si rien ne manque en vous basant grossièrement sur la étapes de montage. Il faut tenir compte du fait que certaines pièces ont été reliées au cadre et prémontrés. Quelques autres pièces ont également déjà été jointes. Ceci afin de faciliter et d'accélérer le montage définitif.

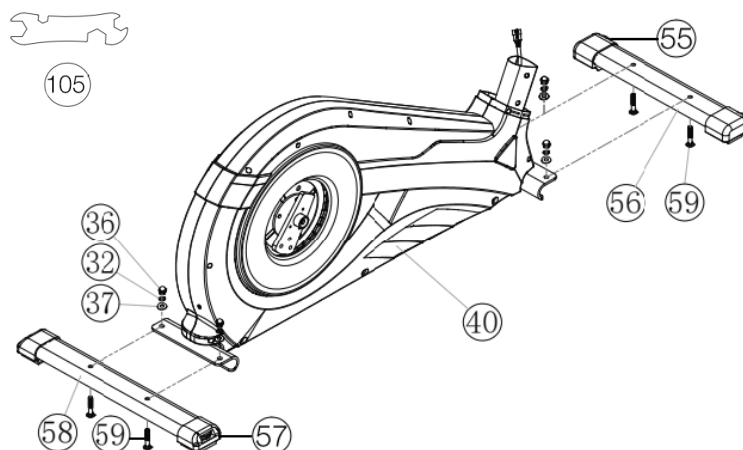
Temps de Montage: 50 min.

ÉTAPE N° 1:

Montage du pied avant et arrière (56+58).

1. Dirigez le pied avant (56), sur lequel ont été montés les capuchons finaux avec roulette de transport (55) vers le cadre de base (40) et serrez à vis à l'aide des vis M8x45 (59), des rondelles (37), des bague ressort (32) et écrous borgne (36).

2. Dirigez le pied arrière (58) sur lequel ont été montées les capuchons de compensation de la hauteur (57) vers le cadre de base (40) et serrez le à vis à l'aide des vis (59), des rondelles (37) des bague ressort (32) et écrous borgne (36). Les capuchons de compensation de la hauteur (57) servent à stabiliser l'appareil en cas d'inégalité.



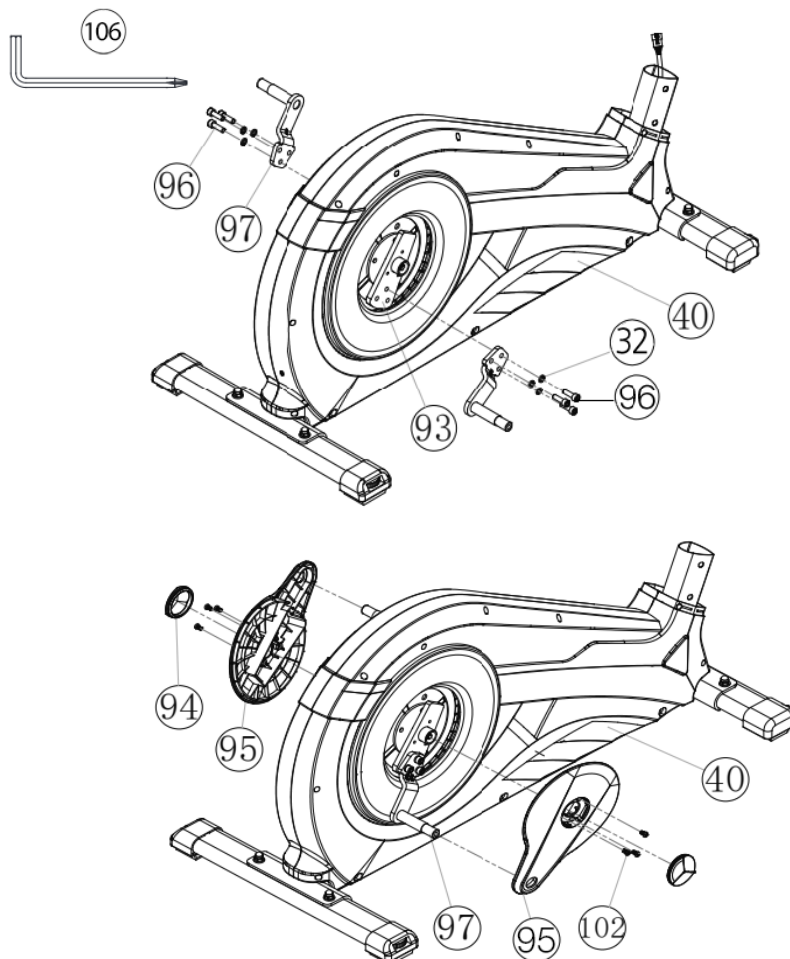
ÉTAPE N° 2:

Montage de bras de pédale (97) et revêtement de bras de pédale (95).

1. Dirigez le bras de pédale (97) vers étrier de bras de pédale (93) et serrez à vis à l'aide des vis M8x20 (96) et des bague ressort (32).

2. Placer les revêtements de bras de pédale (95) sur le bras de pédale (97) et serrez à vis à l'aide des vis M5x15 (102).

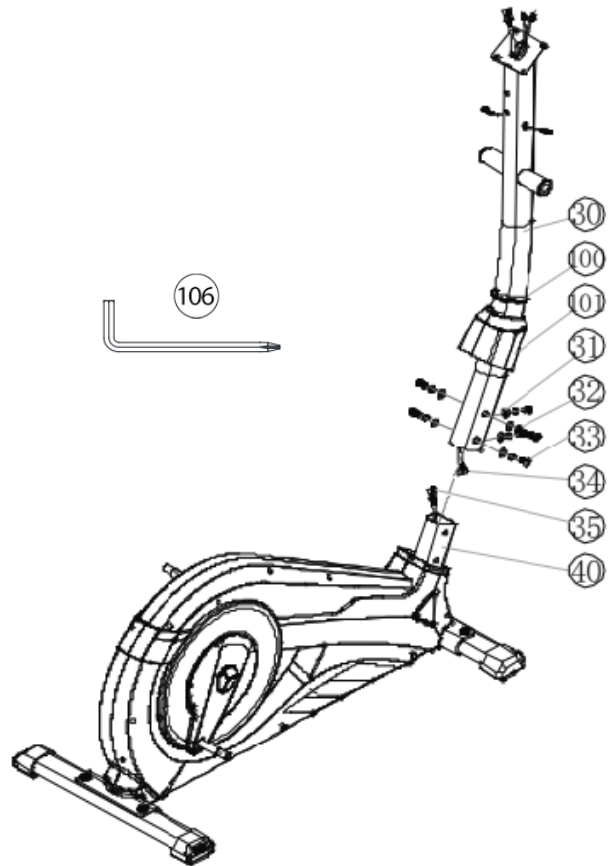
3. Placer le bouchon rond (94) sur les revêtements de bras de pédale (95).



ÉTAPE N° 3:

Jonction du faisceau de câble de connexion (34) avec le faisceau de câble du moteur (35) et montage du tube support (30) sur le cadre de base (40).

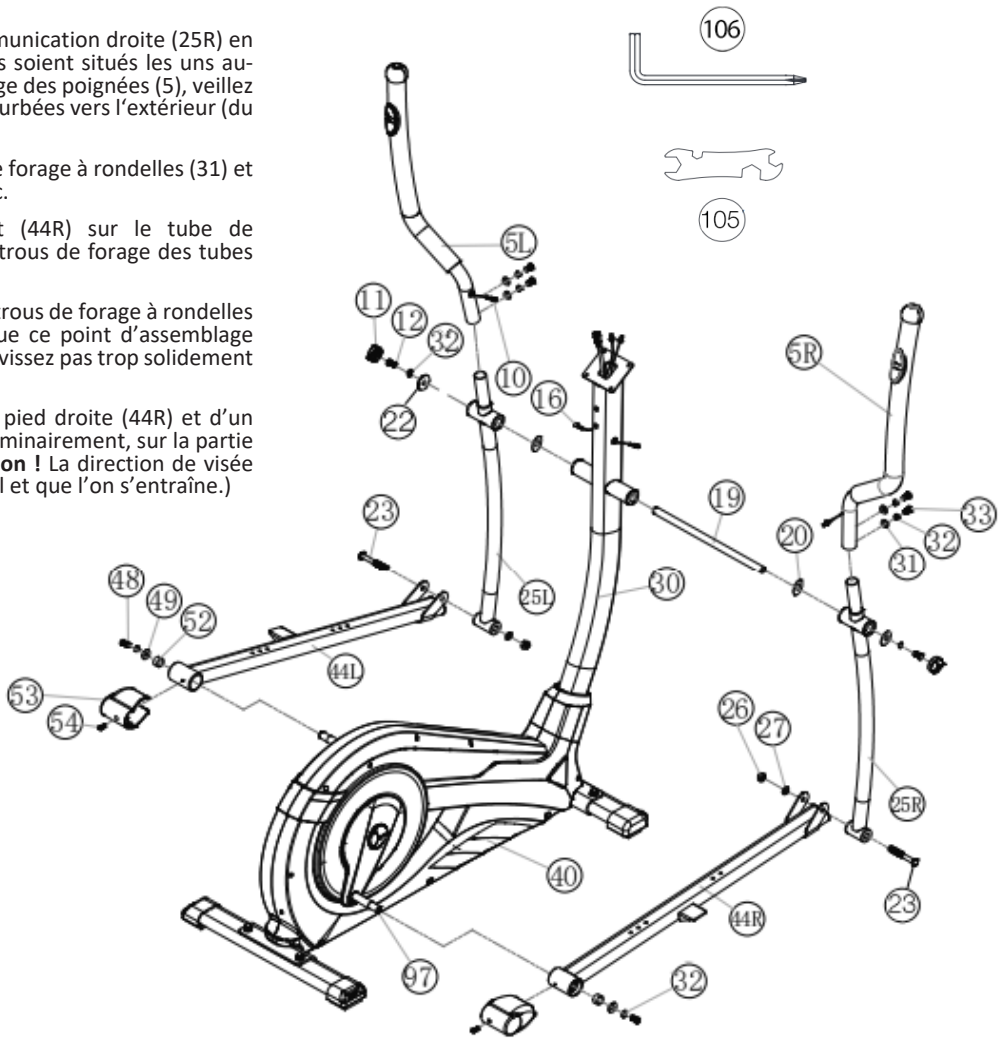
1. Placer les vis M8x20 (33) ainsi que de rondelles (31) et bague ressort (32) à la portée de la main, à côté de la partie frontale du cadre de base (40).
2. Placer l'anneau en caoutchouc (100) et le revêtement de tube de support (101) sur le tube de support (30).
3. Diriger l'extrémité inférieure du tube support (30) vers le cadre de base (40) et fixer les extrémités des deux faisceaux de câbles de l'ordinateur, ensemble (34+35), dépassant du cadre de base (40) et du tube support (30). (**Attention !** L'extrémité du faisceau de câble de l'ordinateur (34) dépassant de la partie supérieure du tube de support (30) ne doit pas glisser dans le tube car elle sera indispensable pour poursuivre le montage.)
4. Placer une rondelle élastique bombée (32) ainsi qu'une rondelle (31) sur chacune des vis (33). Introduire les vis (33) à travers les trous de forage du cadre de base (40), visser dans les trous taraudés du tube support (30) et serrer à bloc.
5. Placer le revêtement de tube support (101) et l'anneau de caoutchouc (100) en position.



ÉTAPE N° 4:

Montage des manches (5) et des logements de pied (44) sur les tubes de communication (25).

1. Placer la poignée (5R) sur le tube de communication droite (25R) en veillant à ce que les trous de forage des tubes soient situés les uns au-dessus des autres. (**Attention !** Après le montage des poignées (5), veillez à ce que leurs extrémités supérieures soient courbées vers l'extérieur (du tube de support (30)).)
2. Introduire les vis (33) à travers les trous de forage à rondelles (31) et rondelle élastique bombée (32) et serrer à bloc.
3. Placer le logement de la coque droit (44R) sur le tube de communication (25R) en veillant à ce que les trous de forage des tubes soient situés les un au-dessus des autres.
4. Introduire les vis M8x78 (23) à travers les trous de forage à rondelles (27) et écrou (26) et serrer à bloc. (Il faut que ce point d'assemblage puisse bouger facilement. Pour cette raison ne vissez pas trop solidement les vis)
5. Placer l'unité composée du logement du pied droite (44R) et d'un tube de communication (25R), assemblée préliminairement, sur la partie latérale droite du cadre de base (40). (**Attention !** La direction de visée est à droite lorsque l'on se trouve sur l'appareil et que l'on s'entraîne.)
6. Placer l'axe (19) sur le tube de support (30). Placer une rondelle ondulée (20) et le tube de communication (25R) sur l'essieu (19) du tube de support (30). Poser une bague ressort (32) et rondelle 8//32 (22) sur les vis (48) et serrer à bloc.
7. Placer le revêtement de logement de pied (44R) sur le bras de pédale (97) puis visser à l'aide de pièce d'écartement (52), la rondelle 8//20 (49), de bague ressort (32) et de vis (48).
8. Placez le couvercle du levier de pied (53) sur le coup de pied droit (44R) et serrez avec la vis (54).
9. Monter le logement de la coque gauche (44L) et le tube de communication (25L) conformément aux instructions figurant aux points 1.-8.
10. Liez les prises en courant des câbles de pous (10+16) et mettez les capuchons (11) sur tous les vis (12).

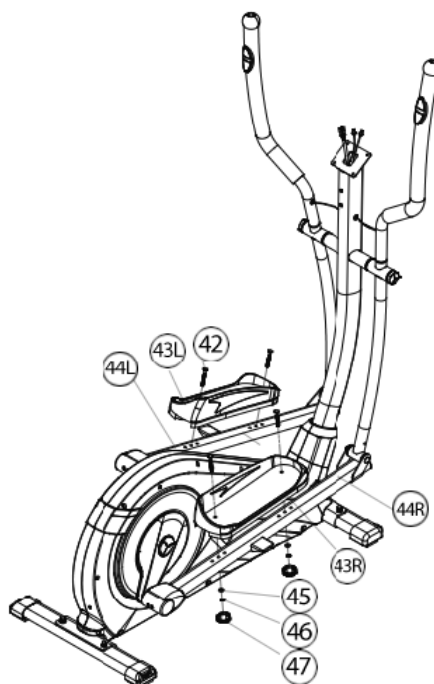


ÉTAPE N° 5:**Montage du coup des pieds (43) sur le logement des pieds (44).**

1. Poser la coque de la pédale droite (43R) sur le logement de la coque de la pédale (44R) en veillant à ce que les trous de forage des pièces soient situés les uns au-dessus des autres.

2. Sur la partie supérieure, introduire les boulons bruts à tête bombée et collet carré M6x50 (42) à travers les trous de forage. Du côté opposé, poser une rondelle (45), bague ressort (46), sur chacun d'eux, desserrer un écrou à poignée étoile (47) et serrer à bloc.

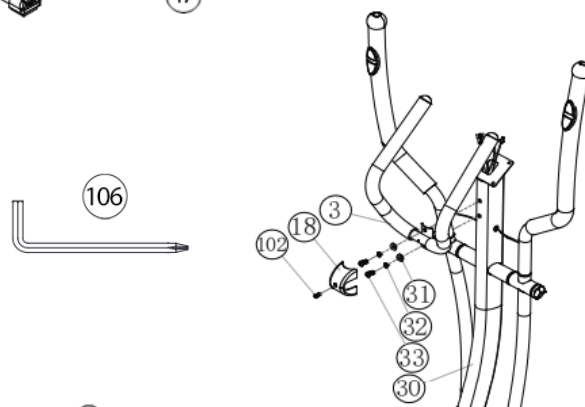
3. Monter la coque de la pédale gauche (43L) sur le logement de la coque de la pédale (44L) conformément aux instructions figurant aux points 1.-2. (**Attention!** Les bords situés sur les parties longitudinales des coques des pédales permettent de distinguer les coques des pédales droite (43R+43L). Les bords élevés des coques des pédales (43R+43L) doivent être chacun dirigés vers l'intérieur (en direction du cadre de base (40)).

**ÉTAPE N° 6:****Montage de poignée de maintien (3) sur le tube de support (30).**

1. Poser une rondelle (31) et bague ressort (32), sur les vis M8x20 (33).

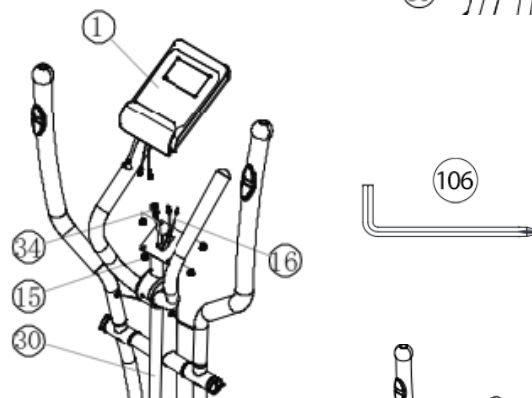
2. Dirigez la poignée de maintien (3) vers le tube support (30) et vissez la poignée de maintien (3) dans le tube de support (30) avec des vis (33) et serrer à bloc.

3. Monter le revêtement de poignée de maintien (18) sur la poignée de maintien (3) avec le vis M5x15 (102).

**ÉTAPE N° 7:****Montage l'ordinateur (1) sur le tube de support (30).**

1. Prenez ensuite l'ordinateur (1) et fixez son câble de connexion (34) à l'arrière de l'ordinateur (1).

2. Fixez les câbles de pulsation (16) à la douille prévue dans le dos de l'ordinateur (1) et monter l'ordinateur (1) au tube de support (30) avec le vis M5x15 (15). Évitez ce faisant d'abîmer le câble. Les vis (15) se trouvent à l'arrière de l'ordinateur.

**ÉTAPE N° 8:****Branchement de l'appareil d'alimentation électrique (13).**

1. Introduisez la fiche de l'appareil d'alimentation électrique (13) dans la prise adéquate (39) à l'extrémité arrière du revêtement (98).

2. Enfichez ensuite l'appareil d'alimentation électrique (13) dans une fiche femelle (230V~/50Hz).

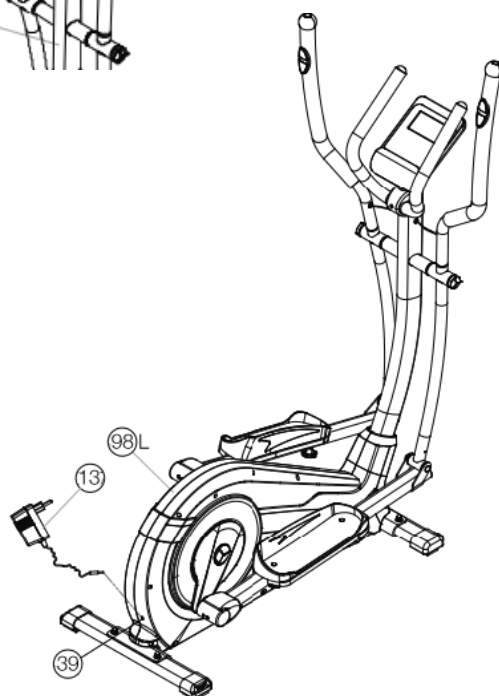
ÉTAPE N° 9:**Contrôle**

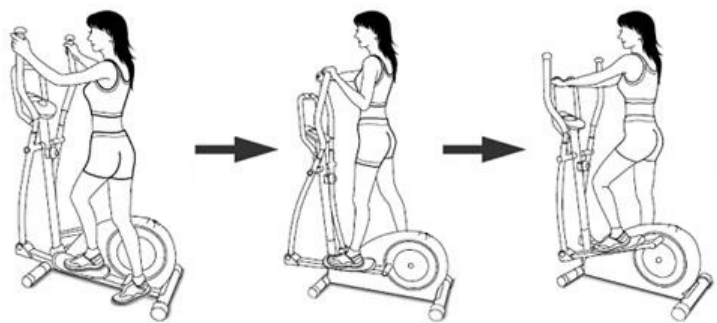
1. Vérifier si les assemblages et connexions ont été effectués correctement et fonctionnent. Le montage est maintenant terminé.

2. Si tout est en ordre, se familiariser avec l'appareil en effectuant de légers réglages de la résistance et effectuer les réglages individuels.

Remarques:

Veuillez à conserver soigneusement le jeu d'outils ainsi que les instructions de montage dont vous aurez éventuellement besoin ultérieurement pour effectuer les réparations nécessaires et commander des pièces de rechange.





MONTER, UTILISER & DESCENDRE

Transport de la machine:

La machine est équipée de 2 rouleaux sur le pied avant. Si vous voulez transporter la machine, soulevez le pied postérieur et roulez la machine vers la destination désirée. (Respect: Si l'appareil d'entraînement est équipé sans poignée d'appui s'ils utilisent prudemment les gestes des links et le droit pour la manutention.)

Monter, utiliser & descendre

Monter :

- a. Tandis que vous vous trouvez à côté de la machine, mettez le repose-pied qui se trouve à votre côté dans la position la plus basse. Saisissez solidement la poignée fixe.
- b. Placez votre pied sur le repose-pied, essayez de mettre votre poids entier sur ce pied et en même temps, levez l'autre jambe et mettez ce pied sur l'autre repose-pied.
- c. Vous êtes maintenant dans la correcte position pour commencer votre entraînement.

Utiliser :

- a. Tenez vos mains dans la position désirée sur la poignée fixe.
- b. Pédalez sur la machine en marchant sur les repose-pieds, alternant votre poids corporel sur les deux repose-pieds.
- c. Si vous voulez également entraîner la partie supérieure du corps, placez vos mains sur les poignées mobiles, au lieu de la poignée fixe.

d. Ensuite, augmentez graduellement la vitesse et modifiez la résistance afin d'intensifier l'exercice.

e. Tenez toujours vos mains sur la poignée fixe ou sur les poignées mobiles.

Descendre :

- a. Ralentissez graduellement jusqu'à ce que vous vous êtes arrêté(e).
- b. Saisissez solidement la poignée fixe, lancez un pied par-dessus la machine et placez-le par terre. Ensuite, mettez également l'autre pied par terre.

Cette machine d'exercice stationnaire simule la combinaison cycler – marcher – promener. La pression sur les articulations est moins élevée, diminuant les risques de blessures d'impact.

Cette machine propose des entraînements cardiovasculaires non-impact, dont l'intensité peut varier de basse à très haute, selon les préférences de l'utilisateur. Les muscles de la partie inférieure et supérieure du corps deviendront plus forts, la capacité cardiovasculaire augmentera et votre corps restera en pleine forme.

MODE D'EMPLOI DE L'ORDINATEUR



L'ordinateur de votre ERGOMÈTRE est très facile à utiliser. L'affichage simultané de toutes les fonctions vous permet de naviguer avec précision entre les fonctions individuelles. D'un coup d'oeil, vous êtes informé du déroulement de votre entraînement. Il s'agit ici d'un appareil indépendant du nombre de rotations. Pour sélectionner la puissance souhaitée, l'ordinateur règle le frein, indépendamment de la fréquence de marche à programme watts.

Mise en route

1) Mettez la fiche de raccordement dans la prise de raccordement de l'appareil. Un signal retentit alors – L'affichage LCD montre pendant 2 seconde tous les segments et les paramètres sont ensuite remis à zéro.

ou
2) La fiche est déjà dans la prise femelle / l'appareil s'est automatiquement débranché. En cliquant sur une touche quelconque – ou par au moins une rotation des pédales – l'ordinateur se met sous tension automatiquement. A la fin de l'entraînement, enlever la prise.

TOUCHES

Touche « START / STOP » :

Début ou interruption de l'entraînement dans le programme sélectionné. Affichage: L'ordinateur ne commence à compter que si la touche « START/ STOP » a été préalablement sélectionnée. Si l'on presse la touche « START / STOP » pendant plus de trois secondes, toutes les valeurs seront remises à zéro.

Touche « F » :

La touche saisie et confirmation permet de passer d'une zone de saisie à la suivante. La fonction sélectionnée clignote. Les touches + / - vous permettent d'introduire des valeurs et la touche « F », de les confirmer. Simultanément, la zone de donnée suivant clignote. Au cours de la formation peut appuyer sur les touches F des fonctions RPM, watts et calories, ou km/h, durée et distance affiché en permanence ou en alternance.

Touches «+ ” et “-” » :

Vous permettent de modifier les valeurs – seules les données en surbrillance peuvent être modifiées.

Touche « Test » :

Cette touche vous permet de consulter vos informations de fitness.

AFFICHAGES

PROGRAMME :

Affichage du programme engagé 1–21 (programme manuel; programme 1–10: programme 'fitness'; programme 11–15: programmes individuels; Programme 16: programme en watts, Programme 17–20: programmes des pulsations et Programme 21: Programme pour les lipides).

DEGRÉ (Level):

Affichage de la résistance à l'effort, de 1 à 24. Plus le chiffre est élevé, plus la résistance est forte. L'affichage des leviers propose douze leviers. Deux valeurs peuvent être sélectionnées pour chaque levier (par exemple, les degrés 5 ou 6 peuvent correspondre à trois leviers). L'affiche de la touche vous informe de la valeur réelle. La résistance à la marche peut être modifiée à tout moment et dans tous les programmes, par les touches + et -.

DUREE (Time) / WATT:

Pour régler / afficher la durée en minutes et secondes, jusqu'à un maximum de 99 :00 minutes. Présélection en pas par minute / comptage en pas par seconde. Dans les programmes 1 à 20, la durée minimale par défaut est de 5 minutes. Il est possible de paramétrer la durée de 5 à 99 min. L'ordinateur doit d'abord convertir les watts. L'ordinateur calcule exactement l'effort fait pendant l'entraînement. Les résultats s'affichent en watts. L'affichage de la valeur cible se fait dans le programme. Il est possible de paramétrer les watts de 10 à 300 watt. Changement d'affichage automatique de la durée et de watts. Ou en permanence en appuyant sur la touche-F.

Tours/min (RPM) /SPEED (Vitesse) :

Affichage du nombre de rotations du pédalier par minute et de vitesse à km/h. Changement d'affichage automatique de la vitesse et de nombre de rotations du pédalier par min. Ou en permanence en appuyant sur la touche-F.

DISTANCE/CAL :

Affichage et données de la distance. Il est possible de paramétrer la distance de 0 à 999,0 km. Le décompte dans un sens ou dans l'autre se fait par 0,1 km. Il est possible de paramétrer la distance de 1 à 999 km. Sur la base des valeurs moyennes, l'ordinateur calcule les valeurs en calories, qui s'affichent en kcal. Pour convertir les joules, la mesure d'unité donnée pour l'énergie en calories, plus communément employées, calculez la formule suivante :

1 Joule = 0,239 cal, ou 1 cal = 4,186 J. Il est possible de paramétrer les calories de 10 à 990 kcal. Changement d'affichage automatique de distance et de calories. Ou en permanence en appuyant sur la touche-F.

Total KM (ODO):

La distance en km de toutes les unités d'entraînement s'affiche. Une valeur par défaut n'est pas possible. L'affichage ODO peut être remis à zéro à tout moment. Pour ce faire, appuyez simultanément sur les touche-F et touche-Start / Stop pendant 2 secondes.

INDICATION DES PULSATIONS :

C'est ici que s'affichent vos pulsations actuelles. Si une limite supérieure d'impulsion est spécifiée, l'affichage clignote lorsque la valeur prédéfinie est atteinte.

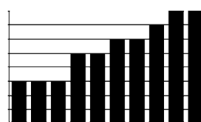
LIMITE SUPERIEURE DES PULSATIONS/ÂGE :

Disponible dans les programmes 17 à 20 Dans les programmes 17–19 : programme d'entraînement, soit 55 % / 75 % ou 95 % de votre fréquence cardiaque maximale. Votre fréquence cardiaque maximale, et ses pourcentages, sont calculés dès que vous avez introduit votre âge. Le résultat – vos pulsations à l'entraînement, votre fréquence cardiaque maximale – sera affiché dans la zone et vos pulsations actuelles dans la zone. Dès que vous avez introduit votre âge (10-100), l'ordinateur calcule une valeur de pulsation d'avertissement, que vous ne devez en aucun cas dépasser (formule : $(220 - \text{votre âge}) \times 0,80$). Si vous atteignez cette valeur, l'affichage pulsations se met à scintiller – vous devriez alors immédiatement réduire votre vitesse ou le niveau de résistance.

Dans le programme 20 : Indication de votre pulsation cible personnelle, que vous avez introduite. Il est possible de paramétrer pulsations de 60-240.

Profil de résistance: La durée de l'entraînement souhaitée peut être prédéterminée dans la zone / ZEIT. Cette durée prédéterminée est répartie par le système en 10 intervalles partiels. Chaque levier sur l'axe du temps (l'axe horizontal) = 1/10 du temps déterminé, par exemple, pour une durée d'entraînement de 5 min, chaque levier = 30 secondes, pour une durée de 10 min, chaque levier = 1 min. Chacun des 10 leviers correspond à cet intervalle. Le levier de l'intervalle actuel est marqué par un clignotement. Si aucune durée n'est prédéterminée, chaque levier durera 3 minutes, c'est à dire qu'après 3 minutes, la surbrillance passera du levier 1 au levier 2, et ainsi de suite pendant 30 minutes. Si le programme est interrompu entre temps par la touche START / STOP, la durée s'interrompt, et reprendra à cet endroit dès que l'on appuie sur la touche START / STOP.

Résistance à la marche : Vous pouvez adapter à tout moment – dans tous les programmes – le niveau de résistance à la marche avec les touches + / - .Vous pouvez vous rendre compte des modifications à la hauteur des leviers dans l'affichage LEVEL – plus ceux-ci sont élevés, plus le niveau de résistance est haut, et inversement. Le segment de chaque levier vaut pour deux valeurs (par exemple, 3 segments indiquent les niveaux 7, 8 et 9 segments indiquent les niveaux 19,20 et 21). La valeur choisie est indiquée à LEVEL. La modification se répercute sur les positions de durée instantanées et suivantes. La hauteur des leviers indique la charge, et non un profil de terrain. Le déroulement des programmes est affiché graphiquement dans l'écran Display. Le déroulement de chaque programme suit la représentation du diagramme des leviers dans la zone d'affichage, par exemple, le programme 5 = montagne / le programme 2 = vallée (dans ce cas, la hauteur des leviers = la résistance, la durée étant répartie sur la largeur des leviers). Après le paramétrage du programme, il faut impérativement appuyer sur La touche « Start/Stop », pour commencer l'entraînement. Les valeurs établies et affichées ne sont en aucun cas adaptées à une évaluation médicale.



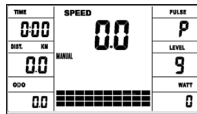
Barre haute = Forte résistance au pédalage
Barre basse = Faible résistance au pédalage
Chaque segment de barre contient 3 valeurs

Chacune des barres de de temps correspond à 1/10ème du temps d'entraînement prescrit.

PROGRAMME

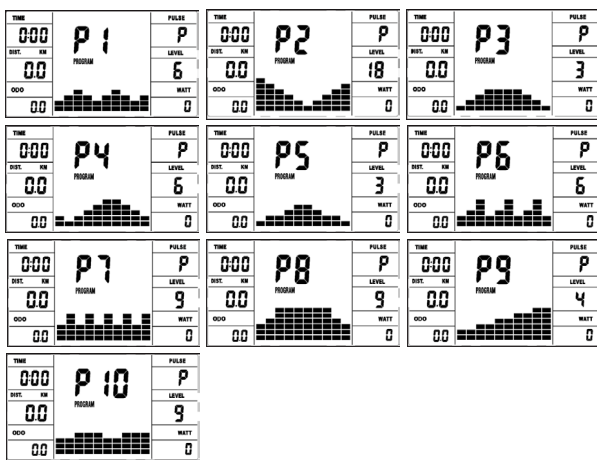
PROGRAMME 1 : Manuel

Ce programme correspond aux fonctions d'un home-trainer normal. Ainsi, la durée, la vitesse / tours par min, la distance, les watts / calories et les pulsations actuelles. Les touches + et - permettent de régler manuellement la résistance à la marche. Toutes les valeurs doivent être réglées manuellement – ce programme ne fait aucun réglage automatique. Insérez avec appuyez la touche F les paramètres d'exercice (Temps/Distance/Calories et Pouls).



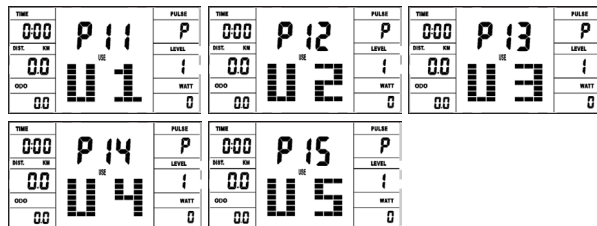
Programmes 1 – 10 : Fitness

Ce programme dispose de différents programmes d'entraînement. Lorsque ce programme est sélectionné, le déroulement est automatique, et comprend différents intervalles. Des niveaux de difficultés et des intervalles sont prévus. Vous pouvez intervenir à tout moment dans ce programme, pour modifier la résistance à la marche ou la durée. En outre, les leviers apparaissent dans la zone d'affichage. Insérez avec appuyez la touche F les paramètres d'exercice (Temps/Distance/Calories et Pouls).



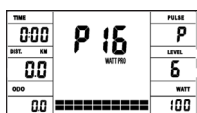
PROGRAMMES 11 – 15 (U1-U5):

Programme d'entraînement individuel. Il est possible de paramétrer des résistance pour cinq personnes. Insérez avec appuyez la touche F les paramètres d'exercice (Temps/Distance/Calories et Pouls).



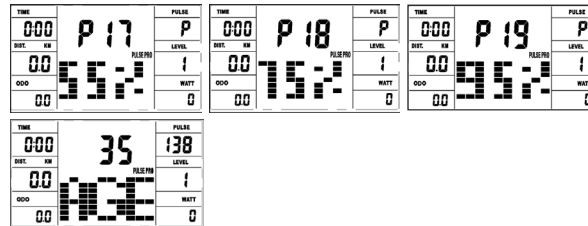
PROGRAMME 16: Watts

Introduisez ici vos données personnelles en watts. Dans les limites de certaines tolérances, l'ordinateur règle automatiquement la résistance – indépendamment du rythme marche, de sorte que vous vous trouvez toujours dans la zone prévue. Insérez avec appuyez la touche F les paramètres d'exercice (Temps/Distance/Calories/Pouls et Watts).



PROGRAMMES 17 - 19 : Rythme cardiaque

Ici, l'ordinateur calcule en fonction de votre âge (10-100), votre fréquence cardiaque maximale et, selon le programme, la fréquence cible correspondante – 55 % / 75 % ou 95 %. Cette valeur théorique est affichée. L'ordinateur règle automatiquement la résistance à la marche, afin de rester dans ces fréquences prévues.



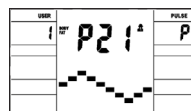
Programme 20 : Rythme cardiaque

Sélectionnez ici la fréquence de pulsation d'entraînement optimale pour votre entraînement. Dans les limites de certaines tolérances, l'ordinateur règle automatiquement la résistance à la marche, de sorte que vous vous trouvez toujours dans la zone prévue. (60-240)



Programme 21: programme de graisse corporelle

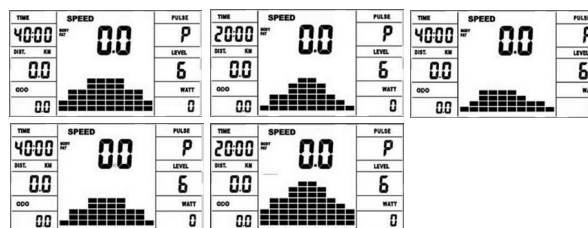
Ici, vous pouvez effectuer une analyse de la graisse corporelle et recevoir une suggestion d'entraînement individuelle. Utilisez la touche F pour sélectionner les données personnelles (numéro d'utilisateur (user) = 1-8, hauteur (height) = 120-250 cm, sexe = homme / femme, Âge (Age) = 10-99 ans, poids (weight) = 20-200 kg) l'un après l'autre et définissez-les sur vos données à l'aide des touches +/- . Appuyez ensuite sur le bouton Start/Stop et saisissez les capteurs de pouls manuels pour effectuer la mesure de la graisse corporelle. Après environ 10 secondes, la graisse corporelle résultante en%, IMC et BMR est affichée et une proposition de programme d'entraînement. Pour faire ça pour quitter le programme de graisse corporelle, appuyez une fois sur le bouton Start/Stop et pour relancer le programme d'entraînement, appuyez sur le bouton Start/Stop.



Sexe / âge	Insuffisance pondérale	Sain	Légèrement en surpoids	Embonpoint	Obèse
mâle/ ≤ 30	< 14%	14%~20%	20.1%~25%	25.1%~35%	> 35%
mâle / > 30	< 17%	17%~23%	23.1%~28%	28.1%~38%	> 38%
femme/≤ 30	< 17%	17%~24%	24.1%~30%	30.1%~40%	> 40%
femme/≤ 30	< 20%	20%~27%	27.1%~33%	33.1%~43%	> 43%

Remarque:

1. Un message d'erreur Err2 apparaît si les capteurs de pouls manuels ne sont pas touchés immédiatement pendant l'analyse.
2. Les suggestions de programme sont basées uniquement sur les données de graisse corporelle déterminées et sont une aide pour un entraînement ciblé.



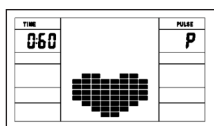
Dépannage: Avant chaque utilisation, l'ordinateur fait une rapide vérification de son bon fonctionnement. Si l'appareil ne fonctionne pas convenablement, d'erreurs différentes existent:

E 1 Si ce message apparaît, accompagné d'un signal sonore, c'est que le câblage est mal raccordé. Vérifiez toutes les connexions, en particuliers les fiches. Une fois les connexions bien en place, appuyez sur la touche «Start/Stop» pendant 2 secondes, pour remettre le système à 000.

FITNESS NOTE / TEST**(FONCTION DE LA PHASE DES PULSATIONS DE RÉCUPÉRATION)**

Votre ergomètre vous offre la possibilité de faire une évaluation de votre forme physique personnelle sous la forme d'une « Fitness Note ». Le principe de cette évaluation se fonde que le fait que chez les personnes en bonne condition physique et en bonne santé, la fréquence de pulsations au cours d'une certaine période diminue plus rapidement après un entraînement que chez les personnes en bonne santé, mais en moins bonne condition physique. Le calcul de votre condition physique se fait donc sur la différence de fréquence des pulsations à la fin de l'entraînement (pulsations de début) et la fréquence prise une minute après la fin de l'entraînement (pulsations finales). N'utilisez cette fonction qu'après vous être entraîné pendant déjà un certain temps. Avant le début de la fonction de la phase des pulsations de récupération, vous devez afficher la fréquence actuelle de vos pulsations, en posant vos mains sur les capteurs du guidon.

1. Appuyez sur la touche « Test » et posez vos deux mains sur les capteurs pour mesurer vos pulsations
2. L'ordinateur se met en mode STOPP, l'écran affiche, en son centre, une grande icône sous forme de coeur et la mesure automatique des pulsations de récupérations est en cours.
3. La durée sur l'écran est ramenée à 0 :60.
4. Dans la zone « pulsations cibles », les pulsations de départ sont affichées au début de la mesure. On utilise la moyenne des quatre valeurs les plus élevées des pulsations au cours des 20 dernières secondes précédant l'appui sur la touche Fitness.
5. La zone « Puls » affiche la valeur de pulsations actuellement mesurée.
6. Après une minute, la durée est remise à zéro et un signal sonore se fait entendre. Le moteur revient en arrière. Dans la zone « Puls », les pulsations finales sont indiquées au moment 0 :00. Vous pouvez maintenant enlever vos mains des capteurs de pulsations. Après quelques secondes, apparaît au milieu de l'écran n votre « fitness note », de F 1,0 – F 6,0 (système allemand de notation scolaire).

**TABELLE WATT**

RPM et puissance en watts du niveau 1 - niveau 24.

DEGRÉ	20 RPM WATT	30 RPM WATT	40 RPM WATT	50 RPM WATT	60 RPM WATT	70 RPM WATT	80 RPM WATT
1	7	15	19	33	40	43	61
2	9	18	24	40	50	55	76
3	10	20	29	46	60	67	90
4	11	22	34	54	70	82	107
5	12	25	39	61	80	93	125
6	14	27	44	68	90	106	140
7	15	30	49	74	100	118	155
8	16	33	53	81	110	130	171
9	18	36	59	88	120	143	186
10	19	38	64	95	130	155	202
11	20	41	69	103	140	167	218
12	22	43	73	110	150	180	232
13	23	46	79	117	160	191	250
14	24	49	84	124	170	205	268
15	26	52	89	132	180	220	286
16	27	55	94	140	190	235	304
17	28	58	99	149	200	251	323
18	30	62	104	157	210	267	342
19	31	65	109	164	220	279	356
20	32	68	114	172	230	290	370
21	34	71	120	179	240	301	388
22	35	74	127	186	250	314	406
23	36	77	133	193	260	330	420
24	38	80	139	201	270	345	438

Remarques :

1. La puissance consommée (en Watt) est ajusté mesurant la vitesse (min-1) d'essieu et de couple (en Nm).
2. Votre machine avait été examinée afin de respecter les exigences par rapport à la classification d'exactitude avant l'expédition. En cas de doutes par rapport à l'exactitude, veuillez contacter votre fournisseur local ou envoyez la machine à un laboratoire d'essai pour vérifier sa calibration. (S'il vous plaît noter que la tolérance d'écart comme indiqué en page 27, est autorisée.)

MESURE DES PULSATIONS**Mesure de la fréquence cardiaque à l'aide d'une ceinture cardio:**

Pour une surveillance fiable de la fréquence cardiaque pendant l'entraînement, nous vous recommandons de porter une ceinture thoracique adaptée. L'ordinateur dispose d'un récepteur intégré, vous pouvez donc utiliser une ceinture de fréquence cardiaque Bluetooth, telle que la ceinture de fréquence cardiaque Christopheit-Sport BT (No. de commande: 2209). Si vous humidifiez un peu la ceinture de fréquence cardiaque avant de la mettre, l'ordinateur devrait enregistrer et afficher les données de fréquence cardiaque dans les 60 secondes. La portée des ceintures cardio est de 1 à 2 m selon les modèles.

Mesure du pouls manuel:

Les capteurs de pouls manuels sont situés sur les poignées gauche et droite. Assurez-vous que les deux paumes reposent toujours sur les capteurs en même temps avec une force normale. Dès que le pouls diminue, une valeur s'affiche sur l'affichage du pouls. (La mesure du pouls manuel sert uniquement à l'orientation, car les mouvements, les frottements, la transpiration, la texture de la peau et la circulation sanguine, etc. peuvent entraîner des écarts individuels par rapport au pouls réel.)

Remarque: Si les deux méthodes de mesure du pouls sont utilisées en même temps, la mesure du pouls manuel est prioritaire.

Respect! Les systèmes de surveillance de la fréquence cardiaque peuvent être inexacts. Un exercice excessif peut causer des blessures graves ou la mort. Si vous vous sentez étourdi ou faible, arrêtez immédiatement l'entraînement. Les valeurs de pouls ne conviennent pas à des fins médicales.

CONNECTIVITÉ APP**KINOMAP APP**

Sport, coaching, gaming et eSport sont les maîtres mots de l'application Kinomap. Cela contient de nombreux kilomètres de matériel filmique réel s'entraîner à l'intérieur comme si vous étiez à l'extérieur; Suivi des itinéraires et analyse de vos performances; Contenu de coaching; Mode multijoueur; nouveaux messages quotidiens; Courses officielles en salle et plus encore ...

Téléchargez l'APP et connectez-vous

Scannez le code QR adjacent avec votre smartphone / tablette ou utilisez la fonction de recherche sur le Playstore (Android) ou l'APP Store (IOS) pour télécharger l'application Kinomap. Inscrivez-vous et suivez les instructions de l'APP. Activez Bluetooth sur le smartphone ou la tablette et sélectionnez le gestionnaire d'appareils dans l'application, puis la catégorie de produit correspondante. Sélectionnez ensuite votre désignation de type à l'aide du logo du fabricant « Christopheit Sport » pour connecter l'équipement sportif. Selon l'équipement sportif, différentes fonctions sont enregistrées par l'APP via Bluetooth ou des données sont échangées.

Attention! L'application Kinomap propose une version d'essai gratuite pendant 14 jours. Vous pourrez alors décider si vous souhaitez poursuivre votre formation gratuitement avec la version de base ou utiliser toute la gamme de l'application Kinomap moyennant un supplément.

Les informations actuelles et les tarifs peuvent être trouvés à l'adresse suivante: www.kinomap.com



kinomap

IOS / ANDROID APP

NETTOYAGE, ENTRETIEN ET STOCKAGE DE L'EXERCICE

1. Nettoyage

Utilisez uniquement un chiffon humide pour le nettoyage. **Attention:** Ne jamais utiliser de benzène, de diluant ou autre agents de nettoyage agressifs pour le nettoyage de surface comme ce les dommages causés. L'appareil est uniquement pour un usage domestique privé et pour un usage intérieur approprié. Gardez l'appareil propre et l'humidité de l'appareil.

2. Stockage

Branchez le bloc d'alimentation tout en entendant l'unité pour dev4 semaines de ne pas utiliser. Faire glisser le coulisseau de l'étrier vers le guidon et la Tube de selle aussi profondément que possible dans le cadre. Choisissez un stockage a sec dans la maison et mettre un peu d'huile de pulvérisation pour les connexion de tube de pied avant a et arrière et sur le axe de poignée. Couvrir le dispositif pour le protéger d'être décolorés par la lumière du soleil et de la poussière.

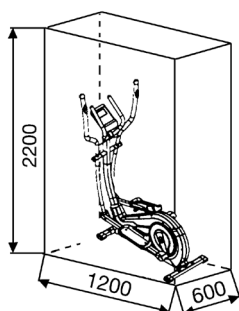
3. Entretien

Nous recommandons toutes les 50 heures pour examiner les connexions a vis pour l'étanchéité, qui ont été préparés dans l'ensemble. Toutes les 100 heures de fonctionnement, vous devriez au peu d'huile de pulvérisation pour les connexion de tube de pied avant a et arrière et sur le axe de poignée.

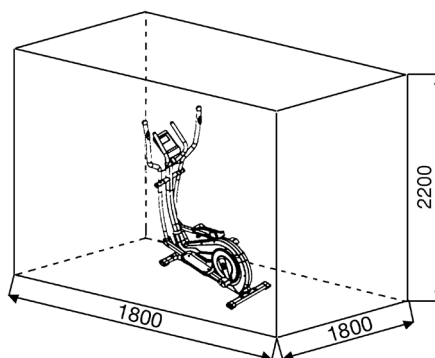
CORRECTIONS

Si vous ne pouvez pas résoudre en utilisant les informations énumérées à l'dysfonctionnement, s'il vous plaît contactez votre revendeur ou fabricant.

Problème	Cause	Possible Solution
L'ordinateur ne s'allume pas en appuyant sur un bouton.	Aucun adaptateur de courant est insérée ou la prise n'est pas.	Vérifiez que l'adaptateur d'alimentation est correctement branché, éventuellement avec un autre consommateur si la prise de courant pour.
L'ordinateur ne compte pas et ne s'allume pas par le début de la formation d'un.	Manquant impulsion du capteur en raison de mauvais connecteur ou dissous.	Vérifiez le connecteur sur l'ordinateur et le connecteur dans le tube de support pour un bon ajustement.
L'ordinateur ne compte pas et ne s'allume pas par le début de la formation d'un.	Manquant impulsion du capteur en raison de la position incorrecte du capteur.	Dévissez le couvercle et vérifier la distance entre le capteur et l'aimant. Un aimant dans la manivelle est en regard du capteur, et doit avoir une distance de moins de <5mm.
Pas de lecture du pouls.	Prise d'impulsion n'est pas branché.	Branchez le connecteur du câble d'impulsion séparée dans le connecteur approprié sur l'ordinateur. Vérifiez les connexions du câble d'impulsion.
Pas de lecture du pouls.	Capteur de pouls n'est pas connecté correctement.	Visser les capteurs cardiaques tactiles et vérifier l'. Les connecteurs sont correctement et que le câble d'éventuels dommages.



Centre d'entraînement en mm (Pour appareil et l'ut lisateur)



Surface libre en mm (Zone de la formation et de la zone de sécurité (60cm rotation))

CONSIGNES GÉNÉRALES DE FORMATION

Les facteurs ci-après doivent être pris en compte pour la détermination de l'entraînement indispensable afin d'améliorer concrètement son physique et sa santé.

1. INTENSITÉ:

Le niveau d'effort physique pendant l'entraînement doit dépasser le point de effort normal, sans dépasser le point de essoufflement et/ou épuisement. Une valeur de référence appropriée peut être l'impulsion. À chaque séance d'entraînement, la condition augmente et, par conséquent, les exigences d'entraînement doivent être ajustées. Cela est possible en allongeant la durée de la formation, en augmentant le niveau de difficulté ou en changeant le type de formation.

2. FRÉQUENCE CARDIAQUE D'ENTRAÎNEMENT

Pour déterminer la fréquence cardiaque d'entraînement, vous pouvez procéder comme suit. Veuillez noter qu'il s'agit de valeurs indicatives. Si vous avez des problèmes de santé ou si vous n'êtes pas sûr, consultez un médecin ou un entraîneur de fitness.

01 : Calcul de la fréquence cardiaque maximale

La valeur d'impulsion maximale peut être déterminée de différentes manières, car l'impulsion maximale dépend de nombreux facteurs. Vous pouvez utiliser la formule standard pour le calcul (fréquence cardiaque maximale = 220 - âge). Cette formule est très générale. Il est utilisé dans de nombreux produits de sport à domicile pour déterminer la fréquence cardiaque maximale. Nous recommandons le **formule de Sally Edwards**. Cette formule calcule plus précisément la fréquence cardiaque maximale et tient compte du sexe, de l'âge et du poids corporel.

Formule de Sally Edwards :

Hommes:

Fréquence cardiaque maximale = $214 - (0,5 \times \text{âge}) - (0,11 \times \text{poids corporel})$

Femmes:

Fréquence cardiaque maximale = $210 - (0,5 \times \text{âge}) - (0,11 \times \text{poids corporel})$

02 : Calcul de la fréquence cardiaque d'entraînement

La fréquence cardiaque d'entraînement optimale est déterminée par l'objectif de l'entraînement. Des zones d'entraînement ont été définies pour cela.

Santé - Zone : Régénération et Compensation

Convient aux : Débutants / Type d'entraînement : entraînement d'endurance très léger / Objectif : récupération et promotion de la santé. Construire la condition de base.

Fréquence cardiaque d'entraînement = 50 à 60% de la fréquence cardiaque maximale

Métabolisme des graisses - Zone : Bases - Endurance Training 1

Convient aux : utilisateurs débutants et avancés / Type d'entraînement : entraînement d'endurance léger / Objectif : activation du métabolisme des graisses (brûlure de calories). amélioration des performances d'endurance.

Fréquence cardiaque d'entraînement = 60 à 70% de la fréquence cardiaque maximale

Aérobic - Zone : Bases - Endurance Training 1/2

Convient aux : débutants et avancés / Type d'entraînement : entraînement d'endurance modéré. / Objectif : Activation du métabolisme des graisses (brûlure de calories), améliorant les performances aérobies, Augmentation des performances d'endurance.

Fréquence cardiaque d'entraînement = 70 à 80% de la fréquence cardiaque maximale

Anaérobie - Zone : Bases - Endurance Training 2

Convient aux : sportifs confirmés et compétitifs / Type d'entraînement : entraînement d'endurance modéré ou entraînement par intervalles / Objectif : amélioration de la tolérance au lactate, augmentation maximale des performances.

Fréquence cardiaque d'entraînement = 80 à 90% de la fréquence cardiaque maximale

Compétition - Zone : Entraînement Performance / Compétition

Convient aux : sportifs et sportifs de haut niveau / Type d'entraînement : entraînement fractionné intensif et entraînement compétition / Objectif : amélioration de la vitesse et de la puissance maximales. **Danger!** L'entraînement dans ce domaine peut entraîner une surcharge du système cardiovasculaire et nuire à la santé.

Fréquence cardiaque d'entraînement = 90 à 100 % de la fréquence cardiaque maximale

Exemple de calcul :

Homme, 30 ans et poids 80 Kg. Je suis débutant et j'aimerais perdre du poids et augmenter mon endurance.

01 : Impulsion maximale - calcul

Fréquence cardiaque maximale = $214 - (0,5 \times \text{âge}) - (0,11 \times \text{poids corporel})$

Fréquence cardiaque maximale = $214 - (0,5 \times 30) - (0,11 \times 80)$

Pouls maximum = environ 190 battements/min

02 : Calcul de la fréquence cardiaque d'entraînement

En raison de mes objectifs et de mon niveau d'entraînement, la zone de métabolisme des graisses me convient le mieux.

Fréquence cardiaque d'entraînement = 60 à 70% de la fréquence cardiaque maximale

Fréquence cardiaque d'entraînement = $190 \times 0,6$ [60 %]

Fréquence cardiaque d'entraînement = 114 battements/min

Après avoir réglé votre fréquence cardiaque d'entraînement pour votre condition d'entraînement ou Une fois que vous avez identifié des objectifs, vous pouvez commencer à vous entraîner. La plupart des produits sont équipés de capteurs de fréquence cardiaque ou sont compatibles avec une ceinture de fréquence cardiaque. Ainsi, vous pouvez vérifier votre fréquence cardiaque pendant la surveillance les entraînements. Si le pouls ne s'affiche pas sur l'écran de l'ordinateur ou si vous souhaitez être prudent et vérifier votre pouls, qui pourrait s'afficher de manière incorrecte en raison d'éventuelles erreurs d'application ou similaires, vous pouvez utiliser les outils suivants :

- Mesure du pouls de manière conventionnelle (détection du pouls, par exemple au poignet et comptage des battements en une minute).
- Mesure de la fréquence cardiaque avec des appareils de mesure de la fréquence cardiaque appropriés et calibrés (disponibles dans les magasins de fournitures médicales).
- Mesure de la fréquence cardiaque avec d'autres produits tels que les cardiofréquencemètres, les smartphones...

3. FRÉQUENCE

La plupart des experts recommandent de combiner une alimentation saine, qui doit être adaptée en fonction de l'objectif d'entraînement, et de l'exercice physique trois à cinq fois par semaine. Un adulte normal a besoin de deux fois par semaine exercice pour maintenir son état actuel. Pour son Pour améliorer sa condition et modifier son poids corporel, il a besoin d'au moins trois séances d'entraînement par semaine. reste idéal bien sûr, une fréquence de cinq séances d'entraînement par semaine.

4. PROGRAMMATION DE L'ENTRAÎNEMENT

Chaque séance d'entraînement doit comprendre trois phases d'entraînement : „phase d'échauffement“, „phase d'entraînement“ et „phase de récupération“. Dans la „phase d'échauffement“, la température corporelle et l'apport d'oxygène doivent être augmentés lentement. Cela est possible grâce à des exercices de gymnastique sur une période de cinq à dix minutes. Après ça devrait la « phase d'entraînement » proprement dite commence. La charge d'entraînement doit être conçue en fonction de la fréquence cardiaque d'entraînement. Afin de faciliter la circulation après la « phase d'entraînement » et d'éviter des courbatures ou des muscles noués, la « phase d'entraînement » doit être suivie d'une « phase de ralentissement ». Celle-ci devrait englober des exercices d'élongation et/ou de la gymnastique sans forcer, et ce entre cinq et dix minutes.

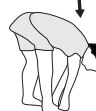
Exemple - exercices d'étirement pour les phases d'échauffement et de récupération Commencez votre échauffement en marchant sur place pendant au moins 3 minutes puis effectuer les exercices de gymnastique suivantes à l'organisme pour la phase de formation pour se préparer en conséquence. Les exercices ne faites pas trop et que dans la mesure fonctionnent jusqu'à une légère résistance sentir. Cette position va tenir quelque chose.



Atteindre avec votre main gauche derrière votre tête vers l'épaule droite et tirez avec la main droite légèrement au coude gauche. Après 20sec. Mettez bras



Asseyez-vous avec une jambe allongée sur le sol et se pencher en avant et essayer d'atteindre le pied avec vos mains. 2 x 20sec.



Penchez-vous aussi loin que possible et laissez vos jambes presque tendue. Montrez-le avec vos doigts dans la direction de l'orteil. 2 x 20sec.



Agenouillez-vous dans une grande fente avant et vous soutenir avec vos mains sur le sol. Appuyez sur le bassin vers le bas. Changez après 20 jambe sec.

5. MOTIVATION

Un entraînement régulier est la clef de la réussite de votre programme. Vous devriez prévoir votre entraînement à heure fixe chaque jour et vous y préparer mentalement. Il est primordial d'être de bonne humeur au moment de l'entraînement et de ne pas perdre l'objectif visé. Jour après jour, en vous entraînant continuellement, vous verrez les progrès accomplis et votre objectif se rapprocher progressivement.

LISTE DES PIÈCES- LISTE DES PIÈCES DE RECHANGE AX 8000

N° de commande **2009A**
Caractéristiques techniques : **05.12.2024**

De sport de maison la classe H/C

- Masse tournante : environ 8 kg
- Réglage automatisé de 24 niveaux de résistance
- 10 programmes de résistance prévus
- 4 programmes de fréquence cardiaque (fonctionnant par impulsion)
- 5 programmes personnalisables
- 1 programme de manuellement
- 1 programme de watt indépendant de la vitesse (spécification de la puissance de 10 à 300 watts réglable par incréments de 5 watts)
- 1 Programme de graisse corporelle
- Mesure des pulsations à la poignée maintien
- Avec récepteur pour ceinture de fréquence cardiaque Bluetooth
- Alimentation au réseau.
- Coquille de pied 3 positions de réglage
- Analyse des lipides BMI (index de masse corporelle)
- Alimentation au réseau
- Pied bouchons avec réglage en hauteur, roues de transport
- L'écran de l'ordinateur dispose de l'affichage digital des six types de données suivantes : Durée, vitesse, distance, analyse des lipides, qui correspond plus ou moins à la dépense de calories, les pulsations, ODO, les watts et la récupération, Holder for smartphone / tablet
- Connexion Bluetooth pour Kinomap (APP pour iOS et Android)
- Adapté pour des poids jusqu'à environ 150 kg.

Ce produit à seulement pour le domaine de sport de maison privé de manière souvenue et non pour l'utilisation industrielle ou commerciale convenable. Utilisation de sport de maison la classe H/A

Si une pièce n'est pas correcte, s'il manque une pièce ou si vous avez besoin d'une pièce de rechange à l'avenir, veuillez vous adresser à :

Top-Sports Gilles GmbH
Friedrichstraße 55
42551 Velbert
Telefon: +49 (0)20 51 / 60 67-0
Telefax: +49 (0)20 51 / 60 67-44
e-mail: info@christopeit-sport.com
www.christopeit-sport.com

Dimensions [cm]: L 120 x B 60 x H 165
Poids du produit [kg]: 45
Espace de formation [m²]: 3,5

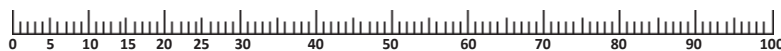


Schéma n°	Désignation	Dimensions en mm	Quantité	Unités	Monté sur Schéma n°	Numéro ET
1	Ordinateur		1		30	36-2009-33-BT
2	Revêtement de poignée de maintien		2		3	36-1508-04-BT
3	Poignée de maintien		1		30	33-1908-03-SW
4	Bouchon ronde		2		3	39-9847
5L	Poignée de maintien gauche		1		25L	33-1508-11-SI
5R	Poignée de maintien droite		1		25R	33-1508-12-SI
6	Coiffe		2		5	36-9825315-BT
7	Revêtement de manche		2		5	36-1123-11-BT
8	Unité de pous		2		5	36-1123-23-BT
9	Vis à tête cruciforme	M4x25	2		8	36-9111-38-BT
10	Câble de pous		2		8+16	36-1123-12-BT
11	Capuchon de vis		2		12	36-1908-06-BT
12	Vis à six pans creux	M8x20	2		19	39-9823
13	Appareil d'alimentation électrique	9V=DC/1A	1		39	36-1420-17-BT
14	Bouchon de sécurité		4		5+30	36-9134-22-BT
15	Vis	M5x10	4		1	39-9903
16	Câble de connexion de pous		2		1+10	36-1123-24-BT
17	Camp du plastique	19x38	2		30	36-1508-09-BT
18	Revêtement de poignée de maintien		1		3	36-1908-07-BT
19	Axe		1		25+30	33-9925462-SI
20	Rondelle	19//38	2		19	36-9925114-BT
21	Camp du plastique	18.5x38	4		25	36-9825328-BT
22	Rondelle	8//32	2		12	39-10166
23	Vis à six pans creux	M10x78	2		25+44	39-10055-SW
24	Coiffe	30x60	2		44	36-1123-26-BT
25L	Tube de jonction gauche		1		5L+44L	33-1508-08-SI
25R	Tube de jonction droit		1		5R+44R	33-1508-09-SI
26	Ecrou borgne automatique	M10	2		23	39-9981-VC
27	Rondelle	10//19	2		23	39-9989-CR
28	Pièce d'écartement	14x10x59.3	2		29	36-9925515-BT

Schéma n°	Désignation	Dimensions en mm	Quantité Unités	Monté sur Schéma n°	Numéro ET
29	Camp du plastique	14x32	4	25	36-9925516-BT
30	Tube de support		1	40	33-1908-02-SW
31	Rondelle	8//19	12	33	36-9966-CR
32	Rondelle élastique bombée	pour M8	26	12, 33,48+59	39-9864-VC
33	Vis à six pans creux	M8x20	12	3,5+30	39-9886-CR
34	Câble de connexion		1	1+35	36-1721-15-BT
35	Câble de servo moteur		1	34+63	36-1721-16-BT
36	Ecrou chapeau	M8	4	59	39-9900-SW
37	Rondelle	8//16	4	59	39-9962
38	Unité pour palpeur		1	35+40	36-9212-07-BT
39	Câbles y compris douille pour bloc d'alimentation		1	35+98	36-1721-07-BT
40	Cadre de base		1	30	33-1908-01-SW
41	Câble de transmission		1	63+80	36-1721-10-BT
42	Boulon brut à tête bombée et collet carré	M6x50	4	43+44	39-10450
43L	Logement de pied gauche		1	44R	36-9825308-BT
43R	Logement de pied droit		1	44L	36-9825309-BT
44L	Coup de pied gauche		1	25L+97	33-1908-06-SW
44R	Coup de pied droit		1	25R+97	33-1908-07-SW
45	Rondelle	6//14	4	42	39-9863
46	Rondelle élastique bombée	pour M6	4	42	39-9865-SW
47	Ecrou à poignée étoile	M6	4	42	36-9825318-BT
48	Vis à six pans creux	M8x20	2	97	39-10095-SW
49	Rondelle	8//24	2	48	39-9844-CR
50	Bague de sécurité	C40	2	44	36-1827-18-BT
51	Roulement à billes	2203-2RS	2	44	36-1827-30-BT
52	Pièce d'écartement	17.5x22x12	2	97	36-1908-16-BT
53	Revêtement de logement de pied		2	44	36-1908-11-BT
54	Vis	M5x8	2	53	39-9903
55L	Chapeaux finaux avec roulette de transport gauche		1	56	36-1908-08-BT
55R	Chapeaux finaux avec roulette de transport droit		1	56	36-1908-09-BT
56	Tube du pied avant		1	40	33-1908-04-SW
57	Capuchons de tube de pied arrière		2	58	36-1908-10-BT
58	Tube du pied arrière		1	40	33-1908-05-SW
59	Boulon brut à tête bombée et collet carré	M8x45	4	40,56+58	39-9953
60	Vis à tête cruciforme	M5x20	10	38,55,57+63	39-9903-SW
61	Protection de l'essieu		2	66	36-1123-28-BT
62	Ecrou d'axe	M10x1.25	2	64	39-9820-SW
63	Servomoteur		1	35+41	36-1721-09-BT
64	Volant cinétique		1	40	33-1908-11-SI
65	Vis à œil	M6x40	2	64	39-10000
66	U-Rondelle		2	65	36-9713-55-BT
67	Bague de sécurité	C8	1	71	36-9514-26-BT
68	Rondelle	10//15	1	71	36-1508-12-BT
69	Rondelle vague	10x15x0.5	1	71	36-1508-11-BT
70	Roulement de serrage		1	71	36-9214-28-BT
71	Étrier de roulement de serrage		1	40+70	36-1908-13-BT
72	Ecrou autobloquant	M10	1	71	39-9981-VC
73	Ecrou	M6	4	65+74	39-9861-VZ
74	Boulon fileté		1	40+80	36-1611-22-BT
75	Rondelle de caoutchouc	8//16	1	74	39-9917-CR
76	Ecrou borgne automatique	M6	5	74	39-9816-VC
77	Ressort d'étrier de magnétique		1	80	36-9806217-BT
78	Vis à six pans creux	M6x15	6	81+91	39-9911
79	Rondelle	6//14	3	78	39-9863
80	Etrier de magnétique		1	81	33-1611-14-SI
81	Axe d'étrier de magnétique		1	80	36-9225-11-BT
82	Rondelle élastique bombée	pour M6	6	78+92	39-9865-SW
83	Aimant		1	89	36-9825506-BT
84	Bague de sécurité	C20	1	91	36-9925520-BT
85	Rondelle	20.5x25x2	1	91	36-9925523-BT
86	Roulement à billes	6004-2RS	2	40	36-9217-32-BT
87	Rondelle	20.5x25x1	1	91	36-9925523-BT
88	Rondelle vague	20x25x0.5	1	91	36-9925532-BT
89	Plateau-manivelle de pédalier		1	91	36-1908-14-BT
90	Câble plat	520J6	1	64+89	36-9126-59-BT

Schéma n°	Désignation	Dimensions en mm	Quantité Unités	Monté sur Schéma n°	Numéro ET
91	Axe de pédalier		1	89+93	33-1908-10-SI
92	Ecrou d'axe		2	91+93	39-9820-SW
93	Etrier de bras de pédale		2	91	33-1908-08-SI
94	Bouchon ronde		2	95	36-1908-15-BT
95	Revêtement de bras de pédale		2	97	36-1908-04-BT
96	Vis	M8x20	6	93+97	39-9886-CR
97	Bras de pédale		2	93	33-1908-09-SI
98L	Revêtement gauche		1	40+98R	36-2009-01-BT
98R	Revêtement droit		1	40+98L	36-2009-02-BT
99	Lien pièce		1	98	36-1508-10-BT
100	Anneau en caoutchouc		1	101	36-1908-12-BT
101	Revêtement de tube de support		1	30	36-1908-05-BT
102	Vis	M5x15	7	18,93+95	39-10190
103	Vis à tête cruciforme	M5x15	7	98	39-9851
104	Vis à tête cruciforme	M4.5x25	7	98	39-9825338-BT
105	Kit d'outillage		2		36-9107-28-BT
106	Kit d'outillage 1	6	1		36-9107-27-BT
107	Vis	3x10	2	38, 40	39-10127-SW
108	Instructions de montage et mode d'emploi		1		36-2009-05-BT

REMARQUES

INHOUDSOPGAVE

1. Inhoudsopgave	41
2. Belangrijke aanbevelingen en veiligheidsinstructies	41
3. Montagehandleiding	42-44
4. Opstappen, Gebruiken & Afstappen	45
5. Computerhandleiding	46-48
6. Kinomap APP	48
7. Reiniging, onderhoud en opslag van de hometrainer	49
8. Fixes	49
9. Trainingshandleiding	50
10. Stuklijst - reserveonderdelenlijst	51-53
11. Conformiteitsverklaring	66
12. Explosietekening	67

Geachte klant

Wij willen u van harte gelukwensen met de aanschaf van uw hometrainer en hopen dat u hier veel plezier aan zult beleven. Neem a.u.b. de instructies en aanwijzingen uit deze montage- en bedieningshandleiding in acht en volg deze op.

Bij eventuele vragen kunt u natuurlijk altijd contact met ons opnemen. Met vriendelijke groeten,


Top-Sport Gilles GmbH

Gevaar:
Voor gebruik
Lees de gebruik-
saanwijzing!



BELANGRIJKE AANBEVELINGEN EN VEILIGHEIDSINSTRUCTIES

Onze producten werden in principe door de gecontroleerd en voldoen bijgevolg aan de actuele, hoogste veiligheidsnorm. Dit feit impliceert echter niet dat de hierna volgende beginselen niet strikt in acht genomen moeten worden.

- Het toestel nauwkeurig in overeenstemming met de montage-instructies opbouwen en uitsluitend de voor de opbouw van het toestel bijgevoegde, specifiek voor het toestel bestemde onderdelen gebruiken. Vóór de eigenlijke opbouw de volledigheid van de levering aan de hand van de leveringsnota ende volledigheid van de kartonnen verpakking aan de hand van de montagestaps van de montage-instructies en van de gebruiksaanwijzing controleren.
- Vooraleer het toestel voor het eerst gebruikt wordt en met regelmatigessentijden nakijken of alle schroeven, moeren en overige verbindingen vastzitten, opdat een veilige operationele toestand gewaarborgd is.
- Het toestel op een droge, effen plaats installeren en het toestel tegenvochtigheid en vocht beschermen. Oneffenheden van de vloer dienen doorgepaste maatregelen op de vloer en, voor zover beschikbaar bij dit toestel, door daarvoor bestemde, regelbare onderdelen van het toestel geneutraliseerd te worden. Het contact met vochtigheid en vocht dient uitgesloten te worden.
- Voor zover de opstellingsplaats in het bijzonder tegen drukplaatsten, verontreiniging en dergelijke beschermd moet worden, een geschikt, slipvrij support (bijvoorbeeld rubberen mat, houten plaat of dergelijke) onder het toestel leggen.
- Vóór het begin van de training alle voorwerpen binnen een omtrek van 2 meter rond het toestel verwijderen.
- Voor de reiniging van het toestel geen agressieve reinigingsmiddelen gebruiken. Voor de opbouw en voor eventuele herstellingen uitsluitend het respectievelijk bijgeleverde of geschikte, eigen gereedschap gebruiken. Residu door het lassen aan het toestel dient onmiddellijk verwijderd te worden zodra de training beëindigd werd.
- Waarschuwing:** In geval van een ondeskundige en bovenmatige training zijn nadelige gevolgen voor de gezondheid mogelijk. Vóór het begin van een eendoelgerichte training dient daarom een geschikte geneesheer te worden geraadpleegd. Deze geneesheer kan bepalen, aan welke maximale belasting (impulsie, watt, duur van de training enz.) men zich mag blootstellen, en kan nauwkeurige inlichtingen met betrekking tot een correcte lichaamshouding bij de training, de doelstellingen van de training en de voeding geven. Er mag niet na uitgebreide maaltijden getraind worden.
- Met het toestel slechts trainen wanneer het foutloos functioneert. Vooreventuele herstellingen uitsluitend van originele reserveonderdelen gebruikmaken. **Waarschuwing:** Vervang versleten onderdelen onmiddellijk en gebruik het apparaat niet zolang het niet gerepareerd is.
- Bij de instelling van verstelbare onderdelen op respectievelijk de correcte positie of de gemarkeerde, maximale instelpositie alsook op een reglementair voorgeschreven positie letten.
- Voor zover in de gebruiksaanwijzing niet anders beschreven, mag het toestel met het oog op de training uitsluitend door één persoon gebruikt worden. De totale uitoefening tijd mag niet hoger dan 60 min/dagelijks.
- Er moeten trainingskledij en schoenen gedragen worden, die voor een fitness training met het toestel geschikt zijn. De kleding moet zodanig zijn, dat deze omwille van de vorm (bijvoorbeeld lengte) ervan tijdens de training niet kan blijven hangen. De trainingschoenen moeten in overeenstemming met het trainingstoestel gekozen worden, uw voeten in principe een vastepassing geven en een slipvrije zool hebben.
- Waarschuwing:** Wanneer duizeligheid, misselijkheid, borstpijn en andere abnormale symptomen ondervonden worden, de training vroegtijdig beëindigen en u tot een geschikte geneesheer wenden.
- Over het algemeen geldt dat sporttoestellen geen speelgoed zijn. Dit apparaat kan worden gebruikt door kinderen van 8 jaar en personen met verminderde lichamelijke, zintuiglijke of verstandelijke vermogens of gebrekaan ervaring en kennis, indien geschikt toezicht of gedetailleerde instructies voor veilig gebruik van het apparaat, alsmede het opleiden van eventueel bijbehorende gevaren werd begrepen, Kinderen mogen niet spelen met het huis sportartikelen. Schoonmaak en onderhoud mag niet worden uitgevoerd door kinderen zonder toezicht. Het gebruik van het toestel door kinderen zonder toezicht dient door gepaste maatregelen te worden uitgesloten.
- Dit apparaat mag alleen worden gebruikt met de meegeleverde voedingseenheid.
- Er dient op gelet te worden dat de trainer en andere personen zich nooit met één of ander lichaamsdeel binnen het bereik van nog in beweging zijnde onderdelen begeven of bevinden.
-  Dit produkt kan aan het einde van de levensduur niet via het gewone huishoudafval worden afgevoerd, maar dient naar een verzamelpunt voor recycling elektrische apparaten gebracht te worden. Het symbool op het produkt, de gebruiksaanwijzing, of de verpakking wijst u daarop. De grondstoffen zijn volgens hun kenmerken verwerkbaar. Met de verwerking van deze oude apparaten, doet u een bijdrage aan de bescherming van ons milieu. Vraagt u bij de gemeente naar de desbetreffende verwerkingsplaats.
- De verpakkingsmaterialen, lege batterijen en onderdelen van het toestel omwille van het milieu niet samen met het huishoudelijk afval evacueren, maar in daarvoor bestemde opslagtanks werpen of op geschikte inzamel punten afgeven.
- Voor de snelheidsafhankelijke modus kan het weerstandsniveau handmatig worden ingesteld en de wisselingen in energie zijn afhankelijk van de trapsnelheid. Voor snelheids-onafhankelijke modus, kan de gebruikte gewenste Energieconsumptie in Watt selecteren, dan zal een constant energie-niveau worden aangehouden met verschillende weerstandsniveaus, die automatisch door het systeem worden bepaald. Dit is onafhankelijk van de trapsnelheid.
- Het toestel is met een 24-trappige weerstandinstelling uitgerust. Dezemaakt respectievelijk een verlaging en een verhoging van de remweerstand daardoor van de trainingsbelasting mogelijk. Daarbij leidt het draaien van de instelknop van de weerstandinstelling in de richting van niveau 1 tot een verlaging van de remweerstand en daardoor van de trainingsbelasting. Het draaien van de instelknop van de weerstandinstelling in de richting van niveau 24 leidt tot een verhoging van de remweerstand en daardoor van de trainingsbelasting.
- De toegelaten maximale belasting (= lichaamsgewicht) werd op 150 kg bepaald.
- De montage- en bedieningsinstructies worden als onderdeel van het product beschouwd. Deze documentatie moet worden metgegeven bij het verkopen of doorgeven van het product.

MONTAGEHANDLEIDING

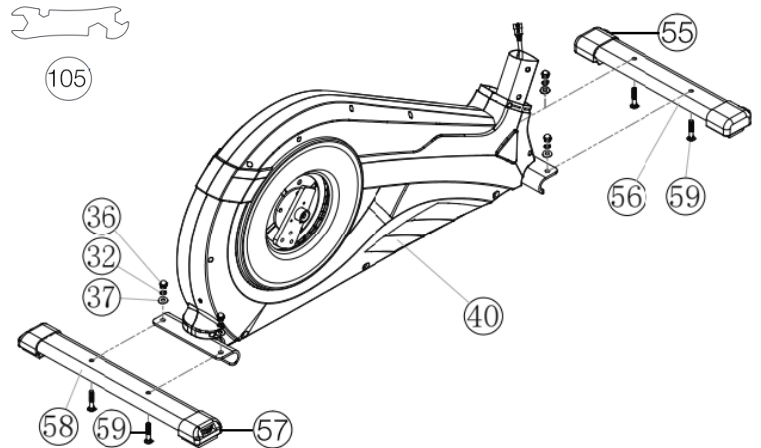
Neem alle losse onderdelen uit de verpakking, leg deze op de grond en bruto controleer aan de hand van de montage stappen of alle onderdelen aanwezig zijn. Hierbij moet er op worden gelet dat een aantal onderdelen rechtstreeks met het onderstel zijn verbonden en voormonteerd zijn. Bovendien zijn enkele andere losse delen ook al tot eenheden samengevoegd. Hierdoor kunt het apparaat gemakkelijker en sneller monteren. Montage tijd: 50 min.

STAP 1:

Montage van de voorste en van de achterste voet (56+58).

1. Breng de voorste voet (56), gemonteerd met voetafdekkingen met transportrol (55) op het frame (40) en schroef hem vast door middel van de de slotschroeven M8x45 (59), onderlegplaatjes (37), veerringen (32) en dop moeren (36).

2. Breng de achterste voet (58) gemonteerd met voetafdekkingen met hoogtecompensatie (57) op het frame (40) en schroef hem vast door middel van de de slotschroeven (59), onderlegplaatjes (37), veerringen (32) en dop moeren (36). De voetafdekkingen met hoogtecompensatie (57) zijn voorzien om het toestel in geval van oneffenheden te stabiliseren.



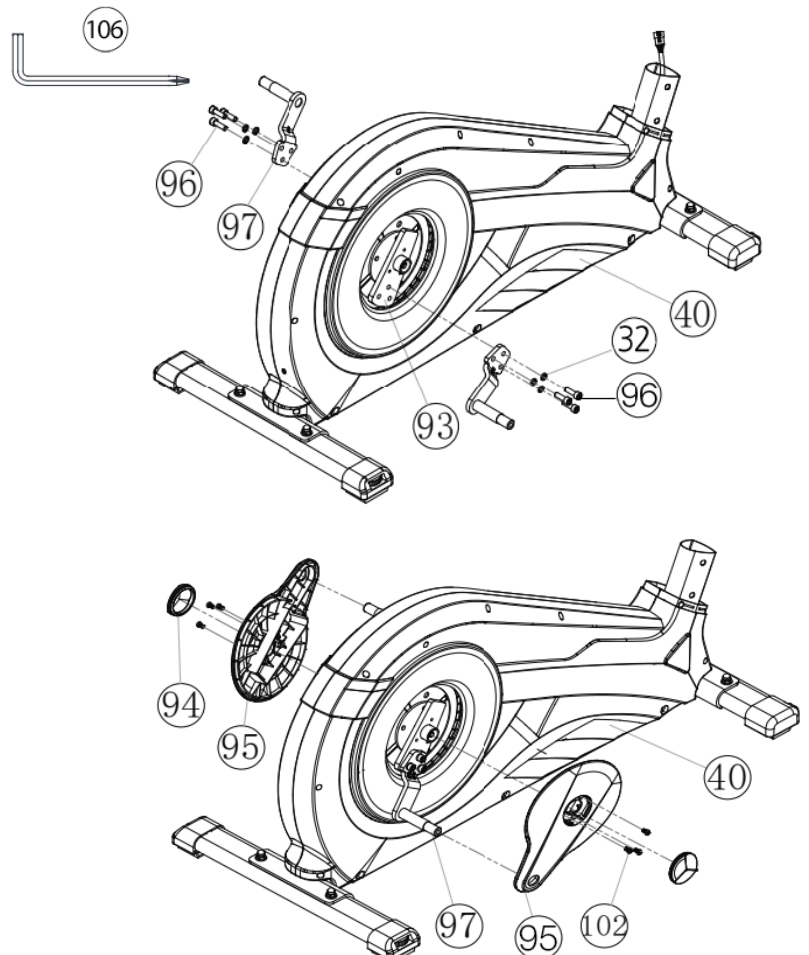
STAP 2:

Montage van de pedaalkruk (97) en de Pedaalkrukbekleding (95).

1. Breng de pedaalkruk (97) op het pedaalkruk opname (93) en schroef hem vast door middel van de de schroeven M8x20 (96) en veerringen (32).

2. Steek de Pedaalkrukbeleding (95) op het pedaalkruk (97) en schroef hem vast door middel van de de schroeven M5x15 (102).

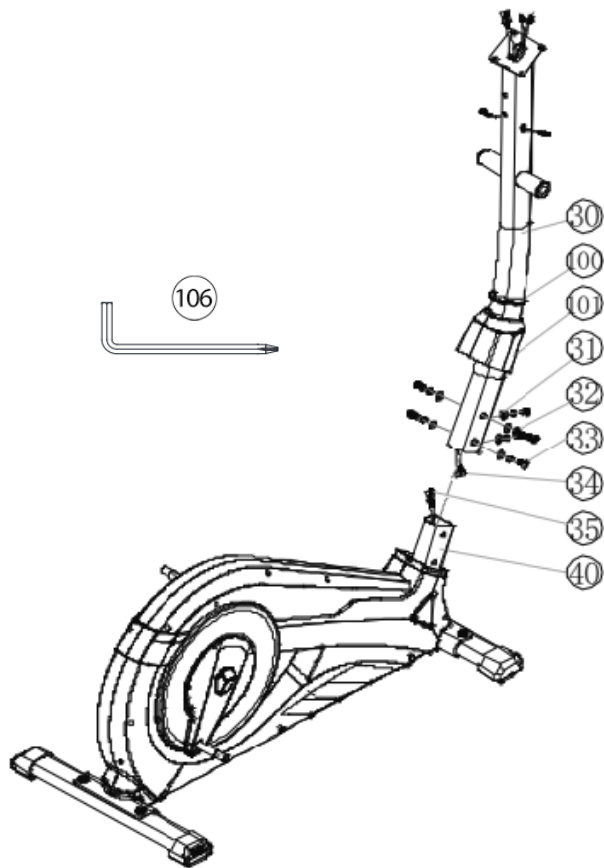
3. Installeer de eindkappen (94) aan de pedaalkrukbeleding (95).



STAP 3:

Verbinding van de stuursteunbuis (30) met het basisframe (40).

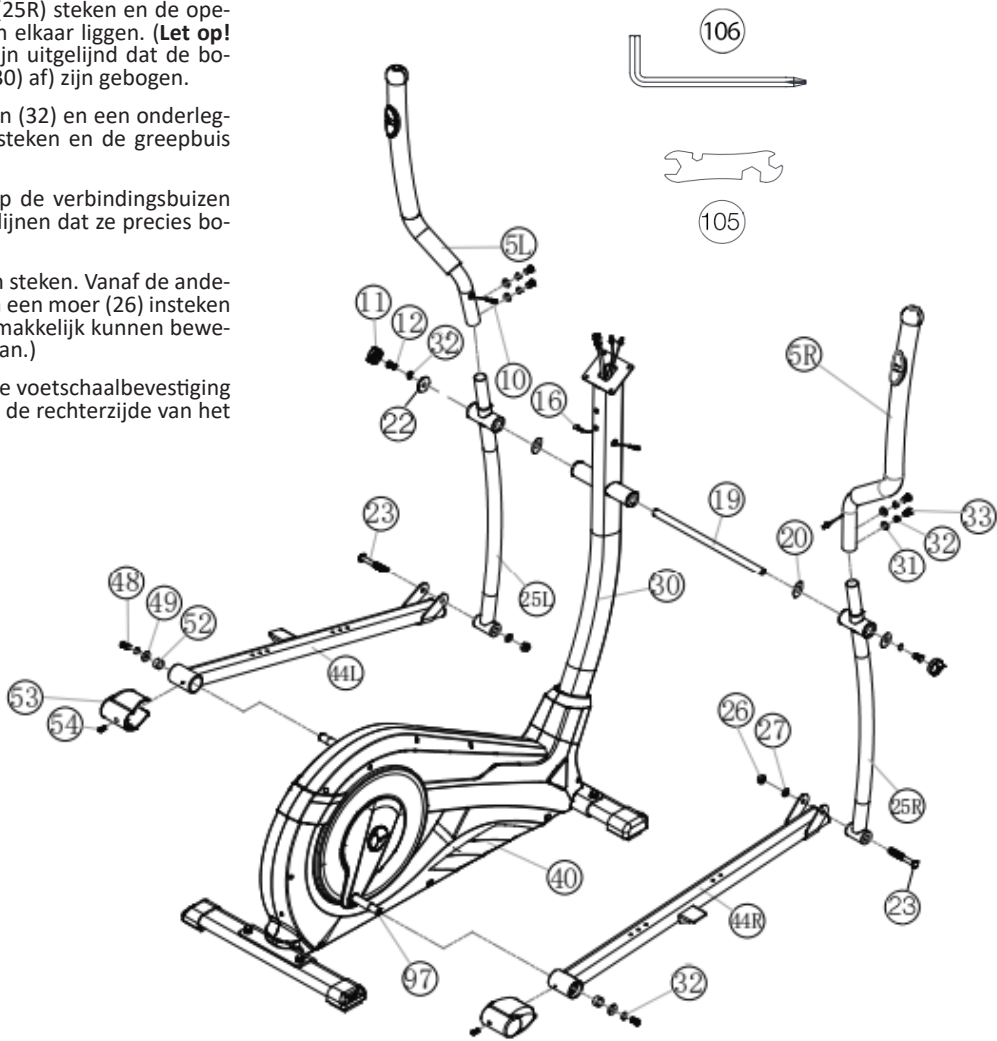
1. De schroeven M8x20 (33) en telkens onderlegplaatjes (31), veerringen (32) binnen handbereik naast het voorste deel van het frame (40) leggen.
2. Schuif de rubberen ring (100) en de bekleding voor steunbuis (101) of het steunbuis (30).
3. Breng de steunbuis (30) naar het basisframe (40) en verbind de stekkers van de stelmotor kabel (35) en verbindingkabel (34) met elkaar.
4. Schuif de steunbuis (30) op het basisframe (40) - let erop dat er geen kabelverbinding gekneld geraakt. Speld op iedere schroef (33) een veerring (32) en een onderlegplaatje (31) en schroef de steunbuis (30) aan de basis frame (40) stevig vast.
5. Schuif de bekleding for steunbuis (101) en de rubberen ring (100) in positie.



STAP 4:

Montage van de greepbuizen (5) en voetschalbefestigingen (44).

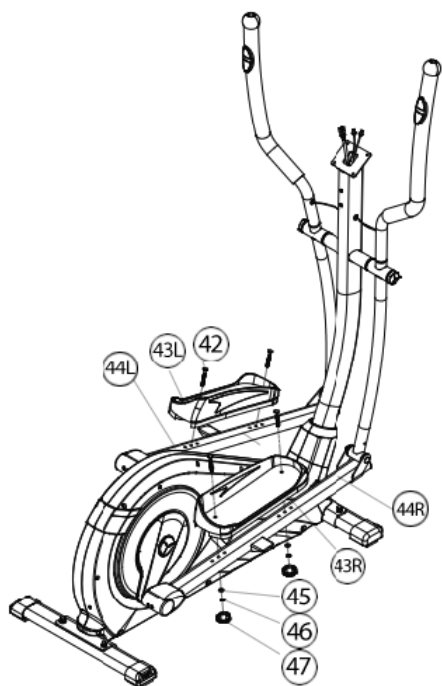
1. De greepbuis (5R) op de verbindingbuis (25R) steken en de openingen in de buizen zo uitlijnen dat ze boven elkaar liggen. (**Let op!** De greepbuizen moeten na de montage zo zijn uitgelijnd dat de bovenste uiteinden naar buiten (van steunbuis (30) af) zijn gebogen.
2. Elke schroef M8x20 (33) met een veerringen (32) en een onderlegplaatjes (31) voorzien en door de openingen steken en de greepbuis (5R) op de verbindingbuis (25R) vastdraaien.
3. De rechter voetschaalbevestiging (44R) op de verbindingbuizen (25R) steken. De openingen in de delen zo uitlijnen dat ze precies boven elkaar liggen.
4. De schroef M8x78 (23) door de openingen steken. Vanaf de andere kant een onderlegplaatje (27) aanbrengen en een moer (26) insteken en vastdraaien. (Dit verbindingspunt moet gemakkelijk kunnen bewegen. Draai de schroef daarom niet al te strak aan.)
5. De voorgesamonteerde unit bestaande uit de voetschaalbevestiging rechts (44R) en een verbindingbuis (25R) aan de rechterzijde van het basisframe (40) leggen.
6. (**Let op!** Rechts is vanuit de kijkrichting gezien, de rechterkant wanneer men op het apparaat staat en traint.) Schuif de greep as (19) in het steunbuis (30) en steck een gegolfte schijf (20) en de rechter verbindingbuis (25R) op de greep as (19). Een veerring (32) en een onderlegplaatje 8//32 (22) op het zeskantschroef M8x20 (12) aanbrengen, opdraaien en stevig vastdraaien.
7. De houder voor de voetschalenbevestigings (44R) op de pedaalkruk (97) steken en met de afstandstuk (52), schroef M8x20 (48), onderlegplaatje 8//20 (49) en veerring (32) vastschroeven.
8. Plaats de voetbefestiging bekleding (53) op het voetschaal rechts (44R) en zet vast met de schroef (54).
9. De linker voetschaalbevestiging (44L) en de verbindingbuizen (25L) zoals onder 1 en 8 beschreven aan monteren.
10. Verbind de stekker van de pols verbindingkabel (16) met de polskabel (10) en plaats the schroefkap (11) aan de schroef (12).



STAP 5:

Montage van de voetschaalen (43) aan de voetschaalbevestiging (44).

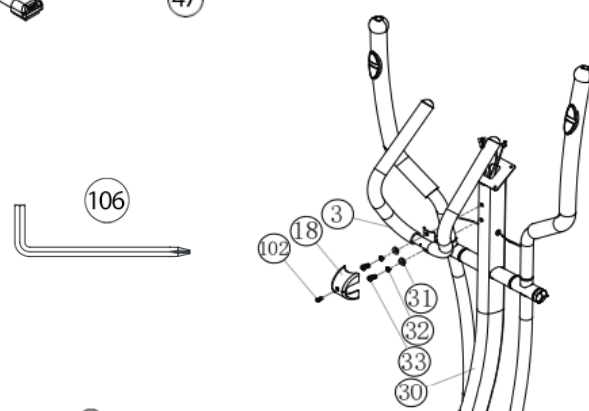
1. De rechter voetschaal (43R) op de bevestiging (44R) steken. De openingen in de delen zo uitlijnen dat ze precies boven elkaar liggen.
2. De schroeven M6x50 (42) door de openingen steken. Vanaf de andere kant een onderlegplaatje (45), de veering (46) aanbrengen en met stergreep moer (47) stevig vastdraaien.
3. De linker voetschaal (43L), zoals onder 1 en 2 beschreven aan de bevestiging (44L) monteren. **(Let op!)** Het onderscheid tussen de voetschalen rechts en links is aan de hand van de randen aan de lange zijden van de voetschalen mogelijk. De hoge randen van de voetschalen (43R+43L) moet steeds naar binnen (naar basisframe (40) toe) zijn uitgelijnd. De zo ingestelde posities moeten op beide zijden altijd gelijk zijn. De posities kunnen altijd door het uitnemen van de sluitschroeven (42) en het verschuiven van de voetvlakken altijd veranderen).



STAP 6:

Montage van de handvat (3) aan het steunbuis (30).

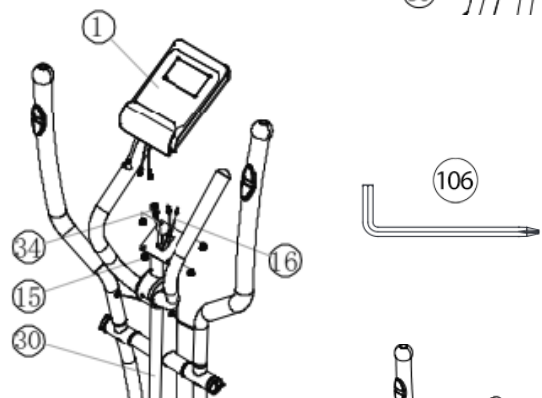
1. Voorzie de schroeven M8x20 (33) van een onderlegplaatje (31) en een veerring (32).
2. Breng de handvat (3) naar de steunbuis (30) zodat de gaten in een lijn liggen steek ze door de gaten en vervaast de handvat (3) met de schroeven (33) aan het steunbuis (30).
3. Plaats de handvat afdekking (18) aan den handvat (3) en monter hem met schroef M5x15 (102).



STAP 7:

Montage van de computer (1) aan het steunbuis (30).

1. Neemt u de computer (1) en steekt u de verbindingkabel (34) in de achterkant van de computer (1).
2. Steekt vervolgens de polsslag verbindingkabel (16) in de vanzelfsprekende ontvanger aan de achterzijde van de computer (1). Plaats de computer (1) op de computerhouder aan het steunbus (30) and schroef met de schroef M5x10 (15) vast, zonder de kabel daarbij de beschadigen. De schroeven (23) bevinden zich aan de achterzijde van de computer.



STAP 8:

Aansluiting van het nettoestel (13).

1. Steek de stekker van het nettoestel (13) in de desbetreffende bus (39) op het achterste uiteinden van de bekleding (98).
2. Steek daarna het nettoestel (13) in een contactdoos (230V~/50Hz).

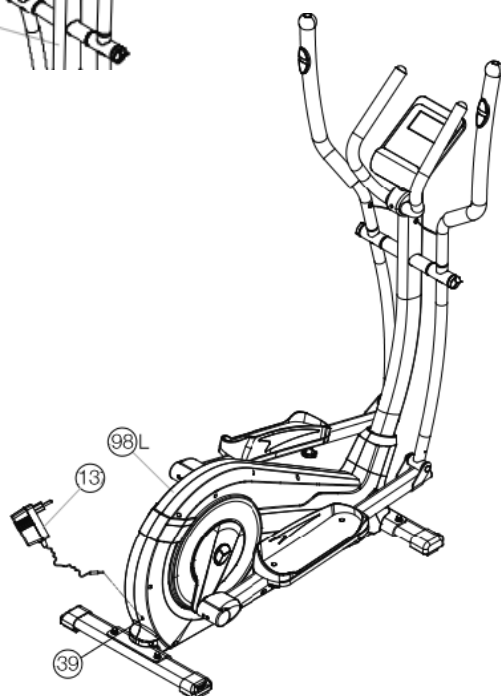
STAP 9:

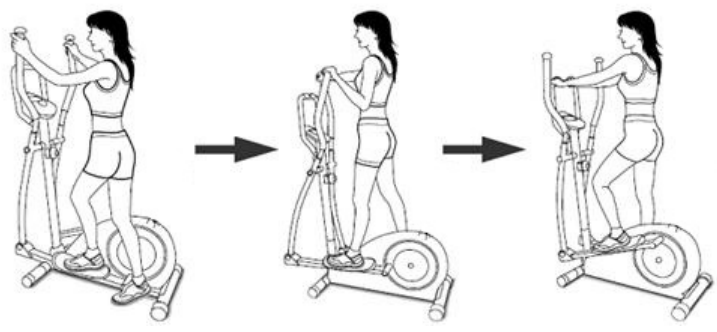
Controle

1. Alle schroef- en stekkerverbindingen op een correcte montage en juiste werking controleren. Daarmee is de montage beëindigd.
2. Als alles in orde is, maak dan kennis met het apparaat met lichte oefeningen.

Opmerking :

De gereedschapsset en de gebruiksaanwijzing a.u.b. zorgvuldig bewaren, omdat u ze wellicht later voor een reparatie of het bestellen van reserveonderdelen nodig heeft.





OPSTAPPEN, GEBRUIKEN & AFSTAPPEN

Transport van Apparaat:

Aan de voorzijde bevinden zich twee rollers. Om het apparaat te verplaatsen kunt u de achterzijde van het apparaat optillen en sturen naar waar u wilt om het te plaatsen of te stallen. (Opgemerkt: Indien de beveiligingsinrichting niet gebruik de handvatten zachtjes links en rechts voor de goederenbehandeling.)

De Opstappen, Gebruiken en Afstappen

Opstappen:

- a. Ga naast het apparaat staan, plaats de voetsteun dat het dichtst bij staatin de laagste positie en houd de vaste stuur vast.
- b. Plaats uw voet op de voetsteun, probeer uw gehele gewicht op deze voet te brengen en zwaai tegelijkertijd het andere been over het apparaat heen en plaats uw voet ook daar op de voetsteun.
- c. U bevindt zich nu in de juiste houding om de training te beginnen.

Gebruik:

- a. Houdt uw handen op de gewenste positie op het vaste stuur.
- b. Beweeg het apparaat door met uw voeten op de voetsteunen uw gewicht van links naar rechts te verplaatsen
- c. Als u ook het bovenlichaam wilt trainen, kunt u uw handen in plaats van ophet vaste stuur, op de beweegbare handvaton aan de linker- en rechterkant.

- d. Om de intensiteit van de training te verhogen, kunt u de pedaleersnelheid verhogen, of de weerstand op het apparaat verhogen.
- e. Houdt uw handen altijd ofwel op de vaste stuur, ofwel op het linker en rechter handvat.

Afstappen:

- a. Verminder de trapsnelheid tot het apparaat tot stilstand komt.
- b. Houdt het vaste stuur stevig vast, zwaai één been over het apparaat heen en plaats uw voet op de grond. Hierna kunt u ook met de anderevoet afstappen.

Dit trainingsapparaat is een stationair apparaat combineert fietsen, stappen en lopen, zonder hierbij de gewrichten te overbelasten, waardoor het risico op blessures lager is.

Oefeningen op dit apparaat bieden de mogelijkheid van een vloeiende, non-impact workout die afhankelijk van de ingestelde weerstand lichter of zwaarder kan zijn. U zult de spieren van zowel uw boven- als uw onderlichaam versterken en het uithoudingsvermogen en algehele conditie verbeteren.

COMPUTERHANDLEIDING



De computer van uw ERGOMETER is uitermate gebruiksvriendelijk. Doordat al de functies tegelijkertijd weer te geven, komt een omslachtig heen en weer wisselen van de ene naar de andere functie weg te vallen en wordt u steeds in één oogopslag over het verloop van uw training geïnformeerd. Bij dit toestel betreft het een toerentalonafhankelijk apparaat. Om een door u gewenst Prestatievermogen te laten opleveren, regelt de computer de rem onafhankelijk van de trapfrequentie in programma 16.

Inschakelen:

1) Steek de aansluitstekker in de adapteraansluitbus aan het torstel. En signaal weerklinkt – al de LCD-displaysegmenten verschijnen 2 seconden lang en worden op 00 gezet.

Of

2) De netstekker is reeds in het stopcontact / apparaat werd automatisch uitgeschakeld. Door een willekeurige toets in te drukken – of bij minstens één pedaalomwenteling – wordt de computer zelfstandig ingeschakeld.

Uitschakelen:

Zodra het toestel langer dan ca. 4 minuten niet meer bediend wordt, wordt de computer zelfstandig uitgeschakeld. Nadat de training beëindigd werd, netstekker uittrekken.

TOETSEN

„START/STOP“-toets:

Start van de training of onderbreking van de training in het gekozen programma. De computer begint pas te tellen wanneer voordien de toets „START/STOP“ ingedrukt werd. Indien de toets „START/STOP“ langer dan 3 seconden ingedrukt wordt, worden al de waarden op 00:00 terug naar de oorspronkelijke stand gebracht.

„F“-toets:

Met de invoer- en bevestigingstoets gaat men van het ene naar het andere invoerveld over. De telkens opgeroepen functie knippert. Met de +/- toets voert u de waarden in en door de toets „F“ opnieuw in te drukken, worden deze bevestigd. Tegelijkertijd springt het knipperende display naar het volgende invoerveld. Tijdens de training kunt op de F-toets functies RPM en calorieën of snelheid en afstand voortdurend aangeduid worden of afwisselend.

„+“ en „-“ -toets:

Met de +/- toetsen wijzigt u de waarden – uitsluitend knipperende gegevens kunnen qua waarde gewijzigd worden.

„Test“:

Met deze toets kunt u uw fitnesscijfer noteren.

DISPLAYS

PROGRAMMA

Weergave van het ingestelde programma 1-21 (manueles programma; 1 – 10 = fitnessprogramma's; programma 11-15 = individuele gebruikersprogramma's; programma 16 = wattprogramma; programma 17-20 = polsslagprogramma's; programma 21 = lichaamsvet programma).

NIVEAU

Weergave van de gekozen trapweerstand van niveau 1 – 24. Hoe groter het getal, hoe groter de weerstand. Het bijbehorende balkdisplay heeft 12 balkjes ter beschikking. Ieder balkje omvat twee waarden (bijvoorbeeld: 3 balkjes vormen niveau 5 of 6). De exacte waarde kunt u in het display LEVEL erugvinden. Deze trapweerstand kan te allen tijde, in al de programma's, met de toetsen „+“ en „-“ gewijzigd worden.

TIJD/WATT

Voor de instelling / weergave van de tijd in minuten en seconden tot maximum 99:00 minuten. Voorkeuze in stappen van minuten / telling „Omhoog“ en „Omlaag“ in stappen van seconden. In de programma's

1 – 20 minimale vooraf in te voeren tijd 5 minuten. Der computer meet exact het ter gelegenheid van de training behaalde prestatievermogen. De weergave gebeurt in watt. In het programma 16 volgt hier de weergave van de beoogde waarde. De voorafgaande invoer kan van 10 tot 300 watt ingevoerd worden. Weergave schakelt automatisch tussen tijd en watt. Of permanent door op de F-toets.

RPM/SPEED

Weergave van pedaalomwentelingen per minuut en snelheid in km/h. Weergave schakelt automatisch tussen RPM en snelheid. Of permanent door op de F-toets.

KCAL/AFSTAND

Weergave en voorafgaande invoer voor de afstand. De voorafgaande invoer kan van 1 tot 999 km ingevoerd worden. De telling „Omhoog/omlaag“ gebeurt in stappen van 0,1 km. Door middel van de gemiddelde waarden berekent de van de opgegeven trainingstijd. computer de die in Kcal aangegeven worden. Om de bindende maateenheid voor energie „Joule“ in de algemeen gebruikelijke vermelding „Calorieën“ te berekenen, maakt u gebruik van de hierna volgende formule: 1Joule = 0,239 cal, c.q. 1 cal = 4,186 J. De voorafgaande invoer kan van 10 tot 990 kcal ingevoerd worden. Weergave schakelt automatisch tussen calorieën en afstand. Of permanent door op de F-toets.

KM Totaal (ODO)

De afstand in km van alle trainingseenheden wordt weergegeven. Het is niet mogelijk om de waarden op te geven. Het ODO-display kan op elk moment op nul worden gereset. Druk hiervoor de F-toets en de Start / Stop-toets gelijktijdig 2 seconden in.

WEERGAVE VAN DE POLSSLAG:

Hier wordt de actuele polsslag weergegeven. Als er een bovenlimiet voor de puls is opgegeven, knippert het display als de vooraf ingestelde waarde is bereikt.

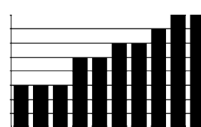
MAXIMALE LIMIE T POLSSLAG/LEEFTIJD

Beschikbaar in de programma's 17- 20. Zodra u uw leeftijd invoert, berekent de computer een waarschuwingpolsslagwaarde, die u in geen geval mag overschrijden (formule: $(220 - \text{leeftijd}) \times 0,80$). Wanneer deze waarde bereikt wordt, begint het display „Polsslag“ te knipperen – u dient dan de snelheid of het belastingsniveau onmiddellijk te verlagen. In het programma 17 - 19: trainingsprogramma met 55% / 75% of 95% van uw MHF (maximale hartslagfrequentie). Na de invoer van uw leeftijd wordt uw MHF berekende en op basis daarvan met het respectievelijke percentage uitgerekend. Het resultaat – uw trainingspolsslag MHF – wordt in het veld en uw actuele polsslag wordt in het veld aangegeven. In het programma 20: Weergave van de door u vooraf ingevoerde, individuele beoogde polsslag.

Weerstandsprofiel: De gewenste duur van de training kan binnen het bereik „TIJD“ vooraf ingesteld worden. Deze vooraf ingestelde tijd wordt door het systeem in 10 gedeeltelijke intervallen onderverdeeld. Ieder balkje op de tijdas (horizontaal) = 1/10 van de vooraf ingevoerde tijd, bijvoorbeeld: trainingstijd = 5 min = ieder balkje is 30 seconden, trainingstijd = 10 min = ieder balkje = 1 min. Ieder van de 10 balkjes stemt overeen met een dergelijke tussentijd. Het telkens actuele tijdbalkje wordt gekenmerkt doordat het KNIPPERT. Indien er geen tijd vooraf ingevoerd werd, betekent ieder tijdbalkje minuten training, d.w.z. na 3 minuten springt het knipperdisplay van balk 1 naar balk 2 enz. en dit tot in totaal 30 minuten. Indien het programma inmiddels met de toets „START/STOP“ gestopt wordt, blijft de tijd staan om van daaruit opnieuw verder te tellen nadat de toets „START/STOP“ opnieuw ingedrukt werd.

Trapweerstand: Door middel van de + / - toets kunt u steeds - in alle programma's – de trapweerstand aanpassen. De Wijziging kunt u op de balkhoogte en op het display LEVEL aflezen – hoe hoger het balkje, hoe hoger de weerstand en omgekeerd. Ieder balksegment staat voor twee waarden (bijvoorbeeld 3 segmenten staat voor niveau 7,8 en 9 of 7 Segmenten staat voor niveau 19, 20 en 21). De gekozen waarde wordt door het display LEVEL weergegeven. De wijziging heeft uitwerking op de actuele en de volgende tijdpositie. De hoogte van het balkje geeft de belasting aan, geen terreinprofiel. Programmoprocédés worden op het display grafisch voorgesteld. Het verloop van de individuele programma's gebeurt in overeenstemming met de weergave van het balkdiagram in het displayveld, bijvoorbeeld programma 5 = berg / programma 2 = dal enz. (daarbij is de balkhoogte = weerstand, de tijd wordt over de balkbreedte verdeeld)

• Na programma-instelling onvoorwaardelijk toets „START/STOP“ indrukken wanneer er met de training gestart wordt. In principe zijn al de vastgestelde en weergegeven waarden niet geschikt voor geneeskundige analyses.



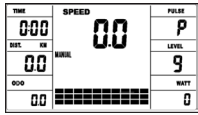
hogere balken=hogere trapweerstand
lagere balken= lagere trapweerstand
elk balkensegment houdt 3 waarden in

elke van de 10 tijdsbalken houdt 1/10 deel in van de opgegeven trainingstijd.

PROGRAMMA

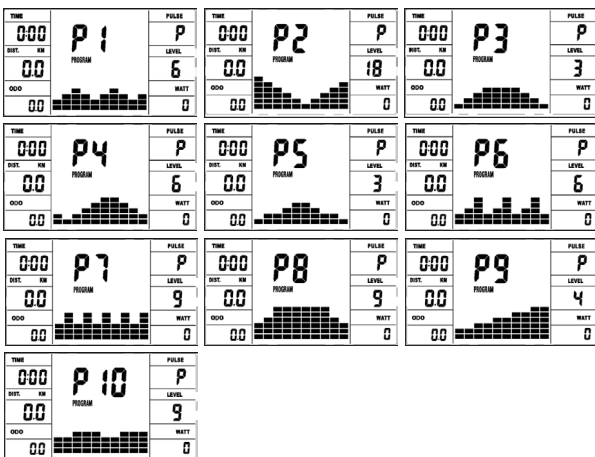
Programma manual: handmatig

Dit programma komt overeen met de functies van een normale home-trainer. Zo worden hier de tijd, de snelheid/t/min, de afstand, de watt/Kjoule, de actuele polsslag en de waarschuwingsspolsslag permanent in het displayveld weergegeven. Door middel van de toetsen „+“ en „-“ kan de trapweerstand handmatig ingesteld worden. Alle waarden kunnen met de hand bediend worden – er volgt geen automatische regeling. De trainingsparameters door druk op F-toets in te stellen (Tijd/Afstand/Calorieën en Hartslag).



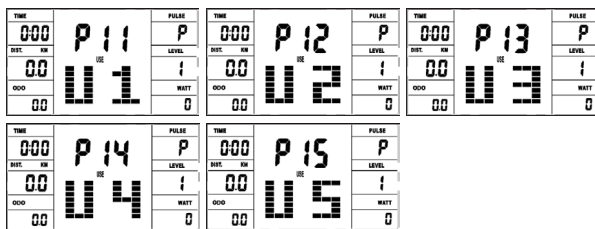
Programma's 1-10: fitness

Hier zijn er verschillende trainingsprogramma's vooraf ingevoerd. Bij de keuze van één van deze programma's volgt er een automatisch programmaprocedé, dat verschillende intervallen omvat. De verdeling gebeurt in moeilijkheidsniveaus en in tijdsintervallen. U kunt echter steeds op het programma beroep doen om trapweerstand of tijdverloop te wijzigen. Bovendien volgt er een overeenkomstige balkweergave in het displayveld. De trainingsparameters door druk op F-toets in te stellen (Tijd/Afstand/ Calorieën en Hartslag).



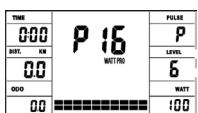
Programma's 11 - 15:

Individuele trainingsprogramma's (U1-U5). Hier kunt u uw individuele trapweerstand invoeren. De trainingsparameters door druk op F-toets in te stellen (Tijd/Afstand/Calorieën en Hartslag).



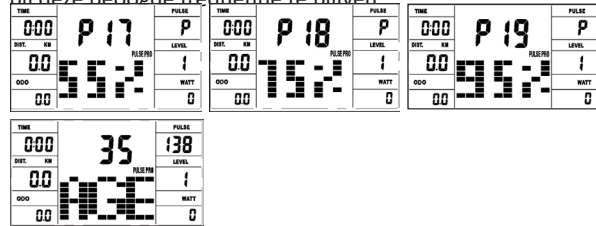
Programma 16: wattprogramma

Hier kunt u uw individuele wattvermelding invoeren. Binnen een bepaalde tolerantiezone wordt de trapweerstand automatisch – onafhankelijk van de trapfrequentie door de computer bijgesteld zodat u zich steeds in de vooraf ingevoerde zone bevindt. De trainingsparameters door druk op F-toets in te stellen (Tijd/Afstand/Calorieën/Hartslag en Watt).



Programma's 17 - 19:

Hier berekent de computer na de invoer van uw leeftijd zelfstandig uw maximale hartslagfrequentie en afhankelijk van het programma de corresponderende - op 55% / 75% of 95% - aangepaste beoogde frequentie van de training. Deze gewenste waarde wordt weergegeven. De trapweerstand wordt automatisch door de computer bijgesteld om bij deze beoogde frequentie te blijven.



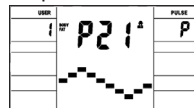
Programma 20: beoogde trainingshartslagfrequentie THF

Hier kunt u uw persoonlijke - optimale trainingspolsslagfrequentie THF vooraf invoeren. Binnen een bepaalde tolerantiezone wordt de trapweerstand automatisch door de computer bijgesteld zodat u zich steeds in de vooraf ingevoerde zone bevindt.



Programma 21: Lichaamsvetprogramma

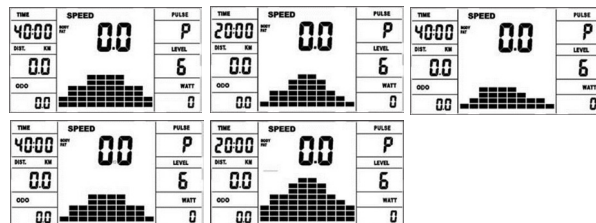
Hier kunt u een lichaamsvetanalyse uitvoeren en een individuele trainingssuggestie ontvangen. Gebruik de F-toets om de persoonlijke gegevens te selecteren (gebruikersnummer (user) = 1-8, hoogte (height) = 120-250 cm, geslacht = man / vrouw, Leeftijd (Age) = 10-99 jaar, gewicht (weight) = 20-200 kg) na elkaar en stel ze in op uw gegevens met de +/- toetsen. Druk vervolgens op de start/stop-toets en pak de handpulsensoren vast om de lichaamsvetmeting uit te voeren. Na ca. 10 seconden wordt het resultaat lichaamsvet in%, BMI en BMR weergegeven en een trainingsprogramma voorstel. Om dat te doen Om het lichaamsvetprogramma af te sluiten, drukt u eenmaal op de Start/Stop-toets en om het trainingsprogramma opnieuw te starten op de Start/Stop-toets.



Geslacht / leeftijd	Ondergewicht	Gezond	Iets overgewicht	Overgewicht	Zwaarlijvig
mannelijk/ ≤ 30	< 14%	14%~20%	20.1%~25%	25.1%~35%	> 35%
mannelijk/ > 30	< 17%	17%~23%	23.1%~28%	28.1%~38%	> 38%
vrouwelijk/ ≤ 30	< 17%	17%~24%	24.1%~30%	30.1%~40%	> 40%
vrouwelijk/ > 30	< 20%	20%~27%	27.1%~33%	33.1%~43%	> 43%

Opmerking:

- Er verschijnt een foutmelding Err2 als de handpulsensoren niet onmiddellijk worden aangeraakt tijdens de analyse
- De programmasuggesties zijn alleen gebaseerd op de vastgestelde lichaamsvetgegevens en zijn een hulpmiddel voor gerichte training.



FOUTMELDINGEN:

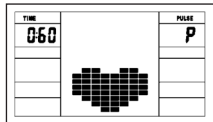
Bij iedere nieuwe start voert de computer een sneltest op goede functioneerbaarheid door. Indien dan toch eens niet alles in orde is, geeft de computer foutmogelijkheden aan:

E 1 Dit symbool en een waarschuwingsgeluid verschijnen wanneer de bedrading verkeerd aangesloten is of de trapweerstand doet niet. Controleer al de kabelverbindingen, meer in het bijzonder aan de stekkers. Na oplossing van de fout de toets „Start / Stop“ 2 seconden lang ingedrukt houden om het systeem terug op 000 te zetten.

FITNESSCIJFER / TEST- „ONTSPANNINGSPOLSSLAG“

Uw ergometer biedt de mogelijkheid, een evaluatie van uw individuele fitness in de vorm van een „fitnesscijfer“ door te voeren. Het meetprincipe is gebaseerd op het feit dat bij gezonde, goed getrainde personen de polsslagfrequentie binnen een bepaalde tijdspanne na de training sneller daalt dan bij gezonde, minder goed getrainde personen. Voor de vaststelling van de fitnessstoestand wordt er daarom op het verschil van de polsslagfrequentie op het einde van de training (beginpolsslag) en een minuut na het einde van de training (eindpolsslag) beroep gedaan. Start deze functie pas wanneer u een tijdje getraind hebt. Voor het begin van de functie „Ontspanningspolsslag“ moet u uw actuele polsslagfrequentie laten weergegeven doordat u uw handen op de handpulsvoelers legt of met cardioborstgordel traint.

1. Druk de toets „Test“ in en leg daarna beide handen voor de polsslagmeting tegen de voelers.
2. De computer gaat over naar de modus „STOP“, in het midden van het display wordt er een groot hartstooltje weergegeven en de automatische meting „Ontspanningspolsslag“ wordt geïntroduceerd.
3. De tijd, die op het display begint, wordt 0:60 aan achteruit geteld
4. In het veld „Beoogde polsslag „ wordt de beginpolsslag in het begin van de meting weergegeven. Daarbij wordt er op het gemiddelde van de vier hoogste polsslagwaarden tijdens de laatste 20 seconden voor het indrukken van de toets „Fitness“ beroep gedaan.
5. In het veld „Polsslag“ wordt de op het gegeven moment gemeten polsslagwaarde weergegeven.
6. Na verloop van een minuut is de tijd terug naar 0:00 gegaan en weerklinkt er een signaalgeluid. De motor keert terug. In het veld „Polsslag“ wordt de eindpolsslag op het tijdstip 0:00 aangegeven. U kunt nu uw handen van de polsslagvoelers verwijderen. Na een aantal seconden verschijnt in het midden van het display uw fitnesscijfer van F 1,0 - F 6,0 (systeem met schoolcijfers).



POLSSLAGMETING

Hartslagmeting met behulp van een hartslagband:

Voor een betrouwbare hartslagmeting tijdens de training raden we aan een geschikte borstriem te dragen. De computer heeft een ingebouwde ontvanger, zodat je een Bluetooth hartslagband kunt gebruiken, zoals de Christopheit-Sport BT hartslagband (Bestel.Nr.: 2209). Als u de hartslagband een beetje vochtig maakt voordat u hem omdoet, zou de computer de hartslaggegevens binnen 60 seconden moeten opnemen en weergeven. Het bereik van de hartslagbanden is 1 tot 2 m, afhankelijk van het model.

Handpolsslagmeting:

De handsensoren bevinden zich op de linker en rechter handgrepen. Zorg ervoor dat beide handpalmen altijd met normale kracht tegelijkertijd op de sensoren rusten. Zodra de polsslag afneemt, verschijnt er een waarde in de polsslagweergave. (De handpolsslagmeting dient alleen ter oriëntatie, aangezien beweging, wrijving, zweet, huidtextuur en bloedsomloop etc. kunnen leiden tot individuele afwijkingen van de werkelijke polsslag.)

Let op: Als beide polsslagmeetmethodes tegelijkertijd worden gebruikt, heeft de handpolsslagmeting voorrang.

Waarschuwing! Hartslagbewakingssystemen kunnen onnauwkeurig zijn. Overmatige lichaamsbeweging kan ernstig letsel of de dood tot gevolg hebben. Als u zich duizelig of zwak voelt, stop dan onmiddellijk met trainen. De polswaarden zijn niet geschikt voor medische doeleinden.

WATT TAFELLE

RPM en vermogen in Watt van niveau 1 - niveau 24.

NIVEAU	20 RPM WATT	30 RPM WATT	40 RPM WATT	50 RPM WATT	60 RPM WATT	70 RPM WATT	80 RPM WATT
1	7	15	19	33	40	43	61
2	9	18	24	40	50	55	76
3	10	20	29	46	60	67	90
4	11	22	34	54	70	82	107
5	12	25	39	61	80	93	125
6	14	27	44	68	90	106	140
7	15	30	49	74	100	118	155
8	16	33	53	81	110	130	171
9	18	36	59	88	120	143	186
10	19	38	64	95	130	155	202
11	20	41	69	103	140	167	218
12	22	43	73	110	150	180	232
13	23	46	79	117	160	191	250
14	24	49	84	124	170	205	268
15	26	52	89	132	180	220	286
16	27	55	94	140	190	235	304
17	28	58	99	149	200	251	323
18	30	62	104	157	210	267	342
19	31	65	109	164	220	279	356
20	32	68	114	172	230	290	370
21	34	71	120	179	240	301	388
22	35	74	127	186	250	314	406
23	36	77	133	193	260	330	420
24	38	80	139	201	270	345	438

Opmerkingen:

1. De energieconsumptie (Watt) wordt gemeten door de trapsnelheid te meten (min-1) van de as en de torsie (Nm).
2. Het apparaat is vóór verscheping geijkt om te voldoen aan vereisten van de accuratiewaardering. Mocht u twijfels hebben over de accurate, neem dan aub contact op met uw leverancier of stuur het apparaat naar een bevoegd laboratorium om te laten testen, og opnieuw te laten ijken.

APP-CONNECTIVITEIT

KINOMAP APP

Sport, coaching, gaming en eSport zijn de sleutelwoorden van de Kinomap-app. Hierin zitten vele kilometers echt filmmateriaal binnen te oefenen alsof je buiten bent; Traceren van routes en analyse van uw prestaties; Coaching inhoud; Multiplayer-modus; nieuwe berichten dagelijks; Officiële indoorwedstrijden en meer ...

Download de APP en maak verbinding

Scan de naastliggende QR-code met je smartphone / tablet of gebruik de zoekfunctie in de Playstore (Android) of APP Store (IOS) om de Kinomap APP te downloaden. Registreer en volg de instructies in de APP. Activeer Bluetooth op de smartphone of tablet en selecteer in de app apparaatbeheer en daar vervolgens de juiste productcategorie. Selecteer vervolgens uw typeaanduiding met behulp van het fabrikantlogo "Christopeit Sport" om de sportuitrusting aan te sluiten. Afhankelijk van de sportuitrusting worden door de APP via Bluetooth verschillende functies opgenomen of worden gegevens uitgewisseld.

Let op! De Kinomap-app biedt een gratis proefversie van 14 dagen. Vervolgens kunt u beslissen of u gratis wilt blijven trainen met de basisversie of tegen betaling gebruik wilt maken van het volledige aanbod van de Kinomap-app.

Actuele informatie en tarieven vindt u op:
www.kinomap.com



kinomap
IOS / ANDROID APP

REINIGING, ONDERHOUD EN OPSLAG VAN DE HOMETRAINER

1.Reiniging

Gebruik alleen een vochtige doek voor het reinigen. **Let op:** Gebruik nooit benzeen, thinner of andere agressievereinigingsmiddelen voor oppervlaktereiniging als deze schadeveroorzaakt. Het apparaat is alleen voor prive gebruik en voor gebruik geschiktebinnenshuis. Houd het apparaat schoon en vocht uit het apparaat.

2.Opslag

Steek de stroom adapter uit met de intentie het apparaat voor dan 4 weken te gebruiken. Schuif de zadel glijder naar het stuur en de zadelbuis zo diep mogelijk in het frame. Kies een droge opslag in het huis en doe er wat nevel olie aan het verbinding van den poot voor en achterste zijde en de as van de greep buizen. Bedek de apparaat om het te beschermen tegen verkleuring door een zon en stof.

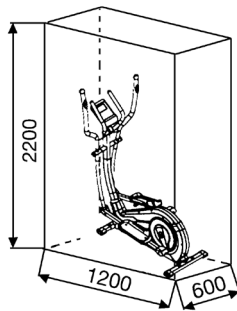
3.Onderhoud

Wij adviseren om de 50 bedrijfsuren aan de schroefverbindingen op dichtheid beoordelen, die werden bereid in het samenstel. Elke 100 bedrijfsuren, moet je op een gegeven oliespray aan het verbinding van den poot, voor en achterste zijde en de as van de greep buizen.

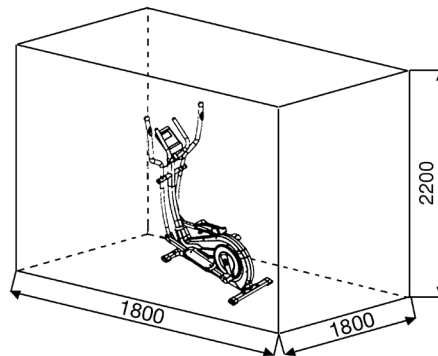
FIXES

Als u niet kunt oplossen met behulp van de genoemde storing informatie, kunt u contact opnemen met uw dealer of Fabrikant.

Probleem	Mogelijke oorzaak	Oplossing
De computer wordt niet ingeschakeld door het indrukken van een knop.	Geen stroom adapter is geplaatst of de socket is niet leven.	Controleer of de adapter correct is aangesloten, eventueel met een andere consument als het stopcontact stroom levert.
De computer telt niet en gaat niet aan de start van de opleiding een.	Ontbrekende sensor impuls als gevolg van onjuiste of opgelost connector.	Controleer de stekker van de computer en de stekker in de ondersteunende buis voor een goede pasvorm.
De computer telt niet en gaat niet aan de start van de opleiding een.	Ontbrekende sensor puls door een onjuiste positie van de sensor.	Schroef het deksel en controleer de afstand van de sensor tot de magneet. Een magneet in de Tretkurbelscheibe tegenover de sensor en moet een afstand van minder dan <5 mm.
Geen hartslagindicatie.	Pols stekker niet in het steekcontact.	Steek de connector van de afzonderlijke puls kabel in de juiste aansluiting op de computer. Controleer de aansluitingen van de puls-kabel.
Geen hartslagindicatie.	Pols-sensor is niet goed aangesloten.	Schroef de handsensoren en controleer het., Zijn de connectors goed zitten en de kabel voor de mogelijke schade.



Oefenterrein in mm
(Voor de apparaat-en gebruikers)



Oefenterrein in mm
(Voor de apparaat-en gebruikers)

ALGEMENE TRAININGSINSTRUCTIES

De onderstaande factoren moeten in acht worden genomen bij het bepalen van de benodigde training voor het bereiken van een merkbare verbetering van uw figuur en gezondheid:

1. INTENSITEIT:

Het niveau van fysieke inspanning tijdens de training moet het punt van normale inspanning overschrijden, zonder verder te gaan dan het punt van kortademigheid en/of uitputting. Een geschikte referentiewaarde kan de puls zijn. Met elke training neemt de conditie toe en daarom moeten de trainingseisen worden aangepast. Dit kan door de duur van de training te verlengen, de moeilijkheidsgraad te verhogen of het type training te veranderen.

2. TRAININGSHARTSLAG

Om de trainingshartslag te bepalen, gaat u als volgt te werk. Houd er rekening mee dat dit richtwaarden zijn. Als je gezondheidsproblemen hebt of twijfelt, raadpleeg dan een arts of fitnesstrainer.

01: Maximale hartslagberekening

De maximale puls waarde kan op veel verschillende manieren worden bepaald, omdat de maximale puls van veel factoren afhangt. Voor de berekening kunt u de standaard-formule gebruiken (maximale hartslag = 220 - leeftijd). Deze formule is erg algemeen. Het wordt in veel thuisproducten gebruikt om om de maximale hartslag te bepalen. We raden de Sally Edwards-formule. Deze formule berekent de maximale hartslag nauwkeuriger en houdt rekening met geslacht, leeftijd en lichaamsgewicht.

Sally Edwards-formule:

Mannen:

Maximale hartslag = $214 - (0,5 \times \text{leeftijd}) - (0,11 \times \text{lichaamsgewicht})$

Dames:

Maximale hartslag = $210 - (0,5 \times \text{leeftijd}) - (0,11 \times \text{lichaamsgewicht})$

02: Training hartslagberekening

De optimale trainingshartslag wordt bepaald door het doel van de training. Hiervoor zijn trainingszones gedefinieerd.

Gezondheid - Zone: Regeneratie en Compensatie

Geschikt voor: Beginners / Type training: zeer lichte duurtraining / Doel: herstel en gezondheidsbevordering. Bouwen aan de basisconditie.

Trainingshartslag = 50 tot 60% van de maximale hartslag

Vetstofwisseling - Zone: Basis - Duurtraining 1

Geschikt voor: beginners en gevorderden / Type training: lichte duurtraining / Doel: activering van de vetstofwisseling (calorieverbranding), verbetering van het uithoudingsvermogen.

Trainingshartslag = 60 tot 70% van de maximale hartslag

Aerobic - Zone: Basis - Duurtraining 1 tot 2

Geschikt voor: beginners en gevorderden / Type training: matige duurtraining. / Doel: Activering van de vetstofwisseling (calorieverbranding), verbetering van aerobe prestaties, Verhoging van het uithoudingsvermogen.

Trainingshartslag = 70 tot 80% van de maximale hartslag

Anaëroob - Zone: Basis - Duurtraining 2

Geschikt voor: gevorderde en wedstrijdporters / type training: matige duurtraining of intervaltraining / doel: verbetering van lactaattolerantie, maximale prestatieverhoging.

Trainingshartslag = 80 tot 90% van de maximale hartslag

Competitie - Zone: Prestaties / Competitie Training

Geschikt voor: sporters en topsporters / Type training: intensieve intervaltraining en wedstrijdtraining / Doel: verbetering van maximale snelheid en kracht. **Voorzichtigheid!** Training op dit gebied kan leiden tot overbelasting van het cardiovasculaire systeem en schade aan de gezondheid.

Trainingshartslag = 90 tot 100% van de maximale hartslag

Voorbeeldberekening:

Man, 30 jaar oud en weegt 80 kg Ik ben een beginner en wil graag wat afvallen en mijn uithoudingsvermogen vergroten.

01: Maximale puls - berekening

Maximale hartslag = $214 - (0,5 \times \text{leeftijd}) - (0,11 \times \text{lichaamsgewicht})$

Maximale hartslag = $214 - (0,5 \times 30) - (0,11 \times 80)$

Maximale hartslag = ca. 190 slagen/min

02: Training hartslagberekening

Door mijn doelen en trainingsniveau past de vetstofwisselingszone het beste bij mij.

Trainings hartslag = 60 tot 70% van de maximale hartslag

Trainings hartslag = $190 \times 0,6$ [60%]

Trainings hartslag = 114 slagen/min

Nadat je je trainingshartslag hebt ingesteld voor je trainingsconditie of Zodra je doelen hebt vastgesteld, kun je beginnen met trainen. De meeste van onze producten hebben hartslagsensoren of zijn compatibel met een hartslagband. Zo kunt u uw hartslag controleren tijdens de trainingen volgen. Als de hartslag niet op het computerscherm wordt weergegeven of als u het zekere voor het onzekere wilt nemen en uw hartslag wilt controleren, die door mogelijke toepassingsfouten of iets dergelijks onjuist kan worden weergegeven, kunt u de volgende hulpmiddelen gebruiken:

- Polsmeting op de conventionele manier (de hartslag voelen, bijv. op de pols en de slagen binnen een minuut tellen).
- Hartslagmeting met geschikte en gekalibreerde hartslagmeters (verkrijgbaar in winkels voor medische artikelen).
- Hartslagmeting met andere producten zoals hartslagmeters, smartphones....

3. FREQUENTIE:

De meeste experts adviseren een gezondheidsbewust dieet, dat op uw trainingsdoel moet worden afgestemd en drie tot vijf maal per week een lichamelijke training. Een normale volwassene moet tweemaal per week trainen om zijn huidige conditie te behouden. Om zijn conditie te verbeteren en zijn lichaamsgewicht te veranderen moet hij minimaal driemaal per week trainen. Natuurlijk is de ideale trainingsfrequentie vijf maal per week.

4. PLANNING VAN DE TRAINING

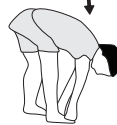
Elke trainingssessie moet uit drie trainingsfasen bestaan: „opwarmfase“, „trainingsfase“ en „afkoelfase“. In de „opwarmfase“ moeten de lichaamstemperatuur en de zuurstoftoevoer langzaam worden verhoogd. Dit kan door middel van gymnastische oefeningen gedurende een periode van vijf tot tien minuten. Daarna zou het moeten daadwerkelijke training „trainingsfase“ beginnen. De trainingsbelasting moet worden afgestemd op de trainingshartslag. Om de bloedsomloop na de „trainingsfase“ te ondersteunen en om spierpijn of verkeerde spieren te voorkomen, moet de trainingsfase door een „cooling down“ worden gevolgd. Hierbij moeten vijf tot tien minuten lang stretchoefeningen en/of lichte gymnastieoefeningen worden gedaan.

Voorbeeld - rekoefeningen voor de opwarm- en afkoelfase

Begin je opwarmfase door minimaal 3 minuten ter plaatse te lopen en doe daarna de volgende gymnastische oefeningen. Overdrijf de oefeningen niet en alleen ga door tot je een lichte ruk voelt. Deze Houd dan de positie vast. We raden aan om de opwarmingsoefeningen aan het einde van de training opnieuw te doen en dat Beëindig de training door je ledematen uit te schudden.



Bereik met je linkerhand achter je hoofd naar rechts en trek met de rechterhand iets naar links elleboog. Na 20sec. Switch arm



Buig naar voren zo ver mogelijk naar voren en laat je benen bijna gestrekt. Toon het met je vingers in de richting van de teen. 2 x 20sec.



Ga zitten met een been gestrekt op de grond en buig naar voren en proberen om de voet te bereiken met je handen. 2 x 20sec



Knielen in een breed lunge naar voren en ondersteunen jezelf met je handen op de grond. Druk op de bekken naar beneden. Veranderen na 20 sec been.

5. MOTIVATIE

De sleutel tot een succesvol programma is een regelmatige training. U kunt het beste een vaste tijd en plaats per trainingsdag vaststellen en u ook geestelijk op de training voorbereiden. Train alleen met een goed humeur en houd uw doel voor ogen. Met een continue training zult u zien dat u per dag vooruitgang boekt, dat u zich verder ontwikkelt en dat u uw persoonlijke trainingsdoel beetje bij beetje nadert.

STUKLIJST - RESERVEONDERDELENLIJST AX 8000

Best.nr. **2009A**
 Technische specificatie: **05.12.2024**

Crosstrainer Ergometer klasse HA/

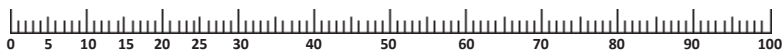
- Magnetisch remsysteem
- ca. 8 kg vliegwielmassa
- Motor-en computer gestuurde weerstandsregeling met 24 weerstandsfases
- 10 voorgeprogrammeerde weerstandsprogramma's
- 4 hartslag programma's (polsgestuurd)
- 5 individuele instelbare trainingsprogramma's
- 1 manueel programma
- 1 omwentelings onafhankelijk programma (instelbaarheid watt prestatie van 10 tot 300 watt in 5 stappen)
- 1 Lichaamsvetprogramma
- Handpolsslag meting
- Incl. ontvanger voor Bluetooth hartslagband
- 3-weg verstelbare voetensteun
- lichaamsvet analyse (BMI)
- Adapter
- Stelvoeten om waterpas te zetten en transportrollen
- Bedieningsvriendelijke back light computer met gelijktijdige aanduiding van 6 functies: tijd, snelheid, afstand, ca. calorieverbruik, lichaamsvet analyse, pedaalomwentelingen, Wattage, polsslagfrequentie, ODO en Fitness-Test aanduiding, Houder voor smartphone / tablet
- Bluetooth-verbinding voor Kinomap (APP voor iOS en Android)
- Belastbaar met een lichaamsgewicht tot ca. 150 kg

Deze produkt alleen bedoeld voor persoonlijke home-fitness-ruimte en niet geschikt voor industrieel of commercieel gebruik. Home fitness gebruik klasse H/A

Wanneer een bepaald onderdeel niet in orde is of ontbreekt, of wanneer u in de toekomst een reserveronderdeel nodig heeft, kunt u zich wenden tot:

Top-Sports Gilles GmbH
 Friedrichstraße 55
 42551 Velbert
 Telefon: +49 (0)20 51 / 60 67-0
 Telefax: +49 (0)20 51 / 60 67-44
 e-mail: info@christopeit-sport.com
 www.christopeit-sport.com

Stelmaten ongeveer [cm]: L 120 x B 60 x H 165
 Gewicht van het product ca. [kg]: 45
 Training ruimte [m²]: 3,5



Afbeeldings-nr.	Beschrijving	Afmetingen mm	Aantal stuks	Gemonteerd aan afbeeldings nr.	ET-nummer
1	Computer		1	30	36-2009-33-BT
2	Overtrek handvat		2	3	36-1508-04-BT
3	Handvat		1	30	33-1908-03-SW
4	Eindkap		2	3	39-9847
5L	Handgreep links		1	25L	33-1508-11-SI
5R	Handgreep rechts		1	25R	33-1508-12-SI
6	Eindknop		2	5	36-9825315-BT
7	Overtrek handgreep		2	5	36-1123-11-BT
8	Polssensor		2	5	36-1123-23-BT
9	Schroef	M4x25	2	8	36-9111-38-BT
10	Polskabel		2	8+16	36-1123-12-BT
11	Schroevkap		2	12	36-1908-06-BT
12	Zeskantschroef	M8x20	2	19	39-9823
13	Nettoestel spanningsverzorging	9V=DC/1A	1	39	36-1420-17-BT
14	Kabelvaszet		4	5+30	36-9134-22-BT
15	Schroef	M5x10	4	1	39-9903
16	Pols verbindingskabel		2	1+10	36-1123-24-BT
17	Veerring	19x38	2	30	36-1508-09-BT
18	Handvat afdekking		1	3	36-1908-07-BT
19	Greep as		1	25+30	33-9925462-SI
20	Onderlegplaatje	19//38	2	19	36-9925114-BT
21	Veerring	18.5x38	4	25	36-9825328-BT
22	Onderlegplaatje	8//32	2	12	39-10166
23	Binnenzeskantschroef	M10x78	2	25+44	39-10055-SW
24	Ovale dop	30x60	2	44	36-1123-26-BT
25L	Verbindingsbuis links		1	5L+44L	33-1508-08-SI
25R	Verbindingsbuis rechts		1	5R+44R	33-1508-09-SI
26	Zelfborgende moer	M10	2	23	39-9981-VC
27	Onderlegplaatje	10//19	2	23	39-9989-CR

Afbeeldings-nr.	Beschrijving	Afmetingen mm	Aantal stuks	Gemonteerd aan afbeeldings nr.	ET-nummer
28	Afstandsstuk	14x10x59.3	2	29	36-9925515-BT
29	Kunstoflaager	14x32	4	25	36-9925516-BT
30	Steunbuis		1	40	33-1908-02-SW
31	Onderlegplaatje gebogen	8//19	12	33	36-9966-CR
32	Veerring	voor M8	26	12, 33,48+59	39-9864-VC
33	Binnenzeskantschroef	M8x20	12	3,5+30	39-9886-CR
34	Verbindingskabel		1	1+35	36-1721-15-BT
35	Stelmotorkabel		1	34+63	36-1721-16-BT
36	Dop moer	M8	4	59	39-9900-SW
37	Onderlegplaatje	8//16	4	59	39-9962
38	Sensor		1	35+40	36-9212-07-BT
39	Spanningsverzorgingskabel		1	35+98	36-1721-07-BT
40	Basis frame		1	30	33-1908-01-SW
41	Bowdenkabel		1	63+80	36-1721-10-BT
42	Schlotschroef	M6x50	4	43+44	39-10450
43L	Voetschaal links		1	44R	36-9825308-BT
43R	Voetschaal rechts		1	44L	36-9825309-BT
44L	Voetschaalbevestiging links		1	25L+97	33-1908-06-SW
44R	Voetschaalbevestiging rechts		1	25R+97	33-1908-07-SW
45	Onderlegplaatje	6//14	4	42	39-9863
46	Veerring	voor M6	4	42	39-9865-SW
47	Ster grep moer	M6	4	42	36-9825318-BT
48	Binnenzeskantschroef	M8x20	2	97	39-10095-SW
49	Onderlegplaatje	8//24	2	48	39-9844-CR
50	Vastzetting	C40	2	44	36-1827-18-BT
51	Kogellaager	2203-2RS	2	44	36-1827-30-BT
52	Afstandsstuk	17.5x22x12	2	97	36-1908-16-BT
53	Voetbevestiging bekleding		2	44	36-1908-11-BT
54	Schroef	M5x8	2	53	39-9903
55L	Eindkappen met transportrol links		1	56	36-1908-08-BT
55R	Eindkappen met transportrol rechts		1	56	36-1908-09-BT
56	Voetbuis voor		1	40	33-1908-04-SW
57	Kappen met hoogtecompensatie		2	58	36-1908-10-BT
58	Voetbuis achter		1	40	33-1908-05-SW
59	Schlotschroef	M8x45	4	40,56+58	39-9953
60	Phillips schroef	M5x20	10	38,55,57+63	39-9903-SW
61	Afdekkap		2	66	36-1123-28-BT
62	As moer	M10x1.25	2	64	39-9820-SW
63	Stelmotor		1	35+41	36-1721-09-BT
64	Vliegwiel		1	40	33-1908-11-SI
65	Oogschroev	M6x40	2	64	39-10000
66	U-Onderlegplaatje		2	65	36-9713-55-BT
67	Vastzetting	C8	1	71	36-9514-26-BT
68	Onderlegplaatje	10//15	1	71	36-1508-12-BT
69	Gegolfte schijf	10x15x0.5	1	71	36-1508-11-BT
70	Spanrol		1	71	36-9214-28-BT
71	Spanrolopname		1	40+70	36-1908-13-BT
72	Zelfborgende moer	M10	1	71	39-9981-VC
73	Moer	M6	4	65+74	39-9861-VZ
74	Schoefdraadstuk		1	40+80	36-1611-22-BT
75	Kunstof schijf	8//16	1	74	39-9917-CR
76	Zelfborgende moer	M6	5	74	39-9816-VC
77	Magneetbeugelveer		1	80	36-9806217-BT
78	Binnenzeskantschroef	M6x15	6	81+91	39-9911
79	Onderlegplaatje	6//14	3	78	39-9863
80	Magneetbeugel		1	81	33-1611-14-SI
81	Magneetbeugelas		1	80	36-9225-11-BT
82	Veerring	voor M6	6	78+92	39-9865-SW
83	Magneet		1	89	36-9825506-BT
84	Vastzetting	C20	1	91	36-9925520-BT
85	Onderlegplaatje	20.5x25x2	1	91	36-9925523-BT
86	Kogellaager	6004-2RS	2	40	36-9217-32-BT
87	Onderlegplaatje	20.5x25x1	1	91	36-9925523-BT
88	Gegolfte schijf	20x25x0.5	1	91	36-9925532-BT

Afbeeldings-nr.	Beschrijving	Afmetingen mm	Aantal stuks	Gemonteerd aan afbeeldings nr.	ET-nummer
89	Pedaalaandrijfschijf		1	91	36-1908-14-BT
90	Flakke riem	520J6	1	64+89	36-9126-59-BT
91	Pedaalas		1	89+93	33-1908-10-SI
92	As moer		2	91+93	39-9820-SW
93	Pedaalkruk opname		2	91	33-1908-08-SI
94	Eindkap		2	95	36-1908-15-BT
95	Pedaalkrukbekleding		2	97	36-1908-04-BT
96	Schroef	M8x20	6	93+97	39-9886-CR
97	Pedaalkruk		2	93	33-1908-09-SI
98L	Bekleding links		1	40+98R	36-2009-01-BT
98R	Bekleding rechts		1	40+98L	36-2009-02-BT
99	verbinding stuk		1	98	36-1508-10-BT
100	Rubberen ring		1	101	36-1908-12-BT
101	Steunbuisbekleding		1	30	36-1908-05-BT
102	Schroef	M5x15	7	18,93+95	39-10190
103	Phillips schroef	M5x15	7	98	39-9851
104	Phillips schroef	M4.5x25	7	98	39-9825338-BT
105	Multi-Werktuig		2		36-9107-28-BT
106	Binnenzeskant-Werktuig	6	1		36-9107-27-BT
107	Schroef	3x10	2	38, 40	39-10127-SW
108	Montage-en bedieningshandleiding		1		36-2009-05-BT

NOTITIES

ОБЗОР СОДЕРЖАНИЯ

1. Обзор содержания	54
2. Важные рекомендации и указания по безопасности	54
3. Руководство по монтажу	55-57
4. Использование тренажера	58
5. Описание компьютера	59-61
6. Кнопки Приложения	61
7. Чистка, техническое обслуживание и хранение	62
8. Исправление неполадок	62
9. Инструкция по тренировке	63
10. Спецификация - Список запасных частей	64-66
11. Заявление о соответствии	66
12. Эскиз деталей	67

Уважаемые покупательницы и покупатели!

Поздравляем Вас с покупкой тренировочного снаряжения для домашних занятий спортом и желаем Вам самых приятных впечатлений. Следуйте, пожалуйста, указаниям и инструкциям нашего руководства по монтажу и эксплуатации.

Если у Вас возникнут какие-нибудь вопросы, то Вы можете в любое время без стеснения обращаться к нам.

С уважением,
Top-Sport Gilles GmbH

Внимание:
Перед использованием
Прочтите инструкцию
по эксплуатации!



ВАЖНЫЕ РЕКОМЕНДАЦИИ И УКАЗАНИЯ ПО БЕЗОПАСНОСТИ

Наши изделия принципиально подвергаются испытаниям со стороны и тем самым отвечают актуальному, самому высокому стандарту безопасности. Однако этот факт не освобождает от обязанности строго соблюдать приведенные ниже принципиальные указания.

1. Монтировать тренажер в точном соответствии с монтажной инструкцией и использовать только те относящиеся к тренажеру детали, которые приложены для монтажа тренажера. Перед проведением монтажа проверить комплектность поставки на основании накладной и комплектность содержимого картонной коробки-упаковки по монтажу и эксплуатации.

2. Перед первым использованием и через регулярные интервалы времени проверять прочность посадки всех винтов, гаек и прочих соединений с тем, чтобы обеспечить надежное эксплуатационное состояние тренажера.

3. Разместить тренажер в сухом, ровном месте и предохранить его от влаги и сырости. Скомпенсировать неровности пола за счет соответствующих мер, осуществляемых на полу, и предусмотренных для этого, юстируемых деталей тренажера, если они есть на данном тренажере. Исключить контакт с влагой и сыростью.

4. Если следует защитить место размещения тренажера в особенности от продавливания, загрязнения и тому подобного, положить под тренажер подходящую, нескользящую прокладку (например, резиновый коврик, деревянную плиту или т. п.).

5. Перед тренировкой удалить все предметы в радиусе 2 метров вокруг тренажера.

6. Для очистки тренажера нельзя пользоваться агрессивными чистящими средствами, а для монтажа и возможного ремонта использовать только поставленный вместе с ним или подходящий собственный инструмент. Удалить с тренажера следы пота сразу же после окончания тренировки.

7. **ВНИМАНИЕ!** Неквалифицированная и чрезмерная тренировка может причинить вред здоровью. Поэтому перед тем, как приступить к целенаправленной тренировке, проконсультироваться с соответствующим врачом. Он может определить, каким максимальным нагрузкам (пульс, ватт, продолжительность тренировки и т. д.) разрешается подвергаться, и дать точную информацию о правильном положении тела во время тренировки, о целях тренировки и о питании. Запрещается тренироваться после обильной еды. Примите во внимание, что тренажер не предназначен для терапевтических целей.

8. Тренироваться на тренажере только тогда, когда он работает безупречно. Для возможного ремонта использовать только оригинальные запасные части. **ВНИМАНИЕ!** Если во время использовании тренажером какая-либо часть нагревается, необходимо срочно заменить ее и не пользоваться тренажером до тех пор, пока он не будет приведен в рабочее состояние.

9. Настраивая регулируемые детали, следить за правильным положением или, соотв., учитывать помеченную максимальную позицию настройки и обеспечивать надлежащую фиксацию заново настроенного положения.

10. Если в руководстве не указано иного то тренажером может пользоваться только один человек. Время тренировки не должно превышать в целом 90 Min./ежедневно.


11. Необходимо носить тренировочную одежду и обувь, которые подходят для оздоровительной тренировки на тренажере. Одежда должна быть такой, чтобы по своей форме (например, длине) она не могла зацепиться во время тренировки. Следует подбирать тренировочную обувь, которая подходит к тренажеру, обеспечивает устойчивость для ног и имеет нескользящую подошву.

12. **ВНИМАНИЕ:** Если возникнут головокружение, тошнота, боли в груди и другие аномальные симптомы, прервать тренировку и обратиться к соответствующему врачу.

13. Следует принципиально учесть, что спортивные снаряды – не игрушки. Это устройство может быть использовано детьми в возрасте от 8 лет и лиц с ограниченными физическими, сенсорными или умственными способностями или нехваткой опыта и знаний, если они пригодны надзор или подробные инструкции по безопасному использованию прибора, а также, возможно, воспитании опасностей, связанных с ним. Дети не могут играть с дома спортивного оборудования. Очистка и техническое обслуживание не должно выполняться детьми без присмотра. Исключить возможность использования тренажера детьми без надзора, приняв соответствующие меры.

14. Это устройство может работать только с включенным блоком питания.

15. Следить за тем, чтобы тренирующиеся и другие лица никогда не попадали какими-либо частями своего тела в зону еще движущихся деталей или чтобы они не находились там.

16.  В конце срока службы этот продукт не должен быть утилизирован в домашние отходы, а должен быть отдан на сборный пункт утилизации использованных электрических и электронных приборов. На это указывает символ на продукте, на инструкции по эксплуатации или на упаковке. Все материалы могут быть снова использованы согласно маркировке. При повторном использовании, вторичной переработке или других формах вторичного использования старых приборов Вы вносите свой вклад в защиту окружающей среды. Пожалуйста, узнайте в коммунальном управлении адрес близлежащего сборного пункта утилизации.

17. Учитывая требования экологии, не удалять упаковочный материал, израсходованные батарейки и детали тренажера вместе с бытовыми отходами, а класть их в предусмотренные для этого контейнеры- сборники или сдавать их в соответствующие пункты сбора утильсырья.

18. Для зависимой от скорости тренировки тормозное сопротивление можно установить вручную и достигнутая мощность будет зависеть от шаговой скорости педалей. Для независимой от скорости тренировки пользователь может сам задать на компьютере желаемый показатель в ваттах и проводить независимую от скорости тренировку при равной мощности. Тормозная система автоматически устанавливает сопротивление к шаговому передвижению, чтобы достигнуть заданный показатель в ваттах.

19. Тренажер оборудован 24-ступенчатым регулятором сопротивления, обеспечивающим уменьшение или, соотв., увеличение тормозного сопротивления, а тем самым и нагрузки во время тренировки. При этом нажатием клавиши (-) приводит к уменьшению тормозного сопротивления, а тем самым и нагрузки во время тренировки. Нажатием клавиши (+) приводит к увеличению тормозного сопротивления, а тем самым и нагрузки во время тренировки.

20. Допустимая максимальная нагрузка (= вес тела) установлена в 150 кг.

21. Инструкции по сборке и эксплуатации должны рассматриваться как часть продукта. Эта документация должна предоставляться при продаже или передаче продукта.

РУКОВОДСТВО ПО МОНТАЖУ

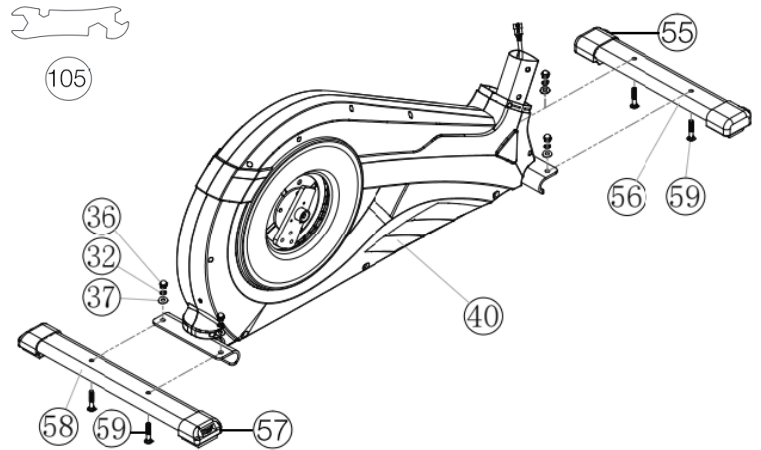
Пожалуйста, выньте все отдельные части из коробки и проверьте их на комплектность в соответствии со спецификацией. Примите во внимание, что некоторые части предварительно смонтированы. Время установки 50мин.

ШАГ 1:

Монтаж передней и задней ножек (56+58).

1. Установите переднюю ножку (56), смонтированную сколочками и транспортировочным блоком (55) на основную раму (40) крепко прикрутите ее с помощью крепежных болтов M8x45 (59), пружинных шайб (32) подкладных шайб (37) и колпачковые гайки (36).

2. Установите заднюю ножку (58), смонтированную с колпачками (57), на основную раму (40) и крепко прикрутите ее с помощью крепежных болтов (59), пружинных шайб (32) подкладных шайб (37) и колпачковые гайки (36). (После того, как Вы смонтировали весь тренажер, правильно выставите компенсаторы (57) неровности пола. Этим Вы предупредите непреднамеренные движения тренажера во время тренировки.)



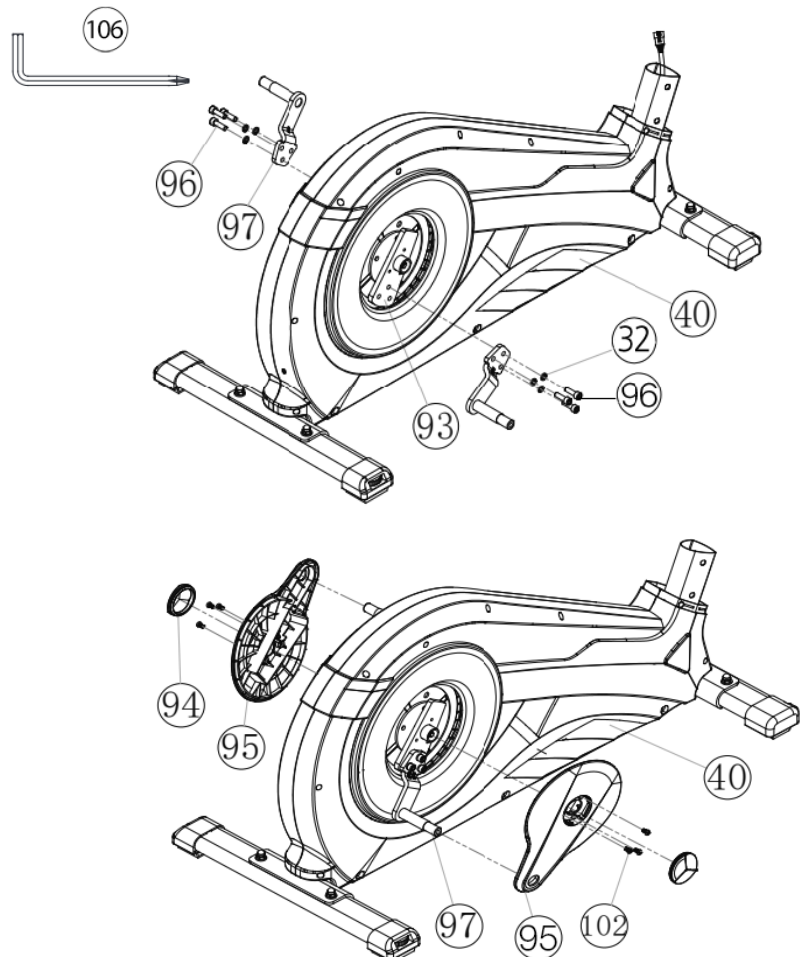
ШАГ 2:

Монтаж шатуна педали (97) и обшивки шатуна педали (95).

1. Установите шатун педали (97) на шатун записи педали (93) крепко прикрутите ее с помощью крепежных болтов M8x20 (96), пружинных шайб (32).

2. Установите обшивку шатуна педали (95) на шатун записи педали (97) крепко прикрутите ее с помощью крепежных болтов M5x15 (102).

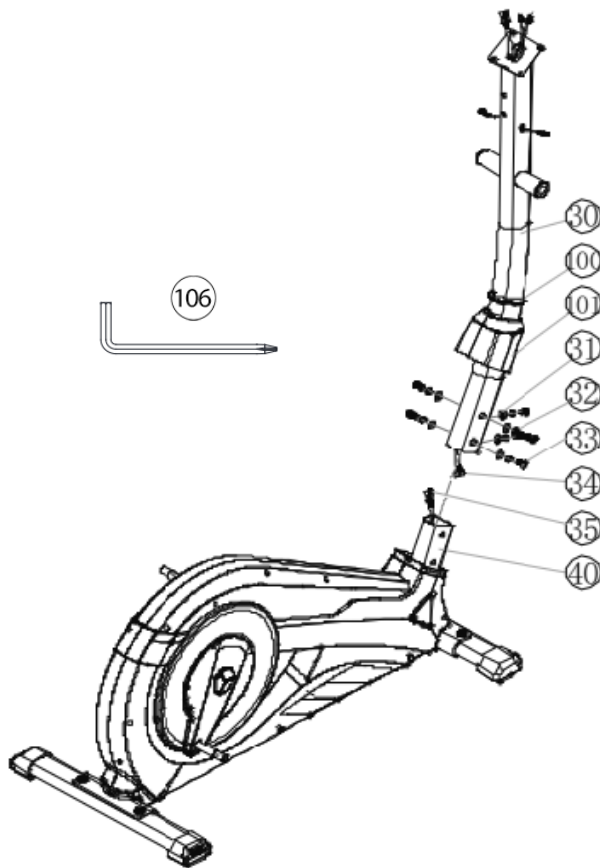
3. Наденьте на обшивку шатуна педали (95) по одной заглушки (94).



ШАГ 3:

Соединение компьютерного кабеля (34) с кабелем серводвигателя (35) и монтаж опорной трубы (30) на основную раму (40).

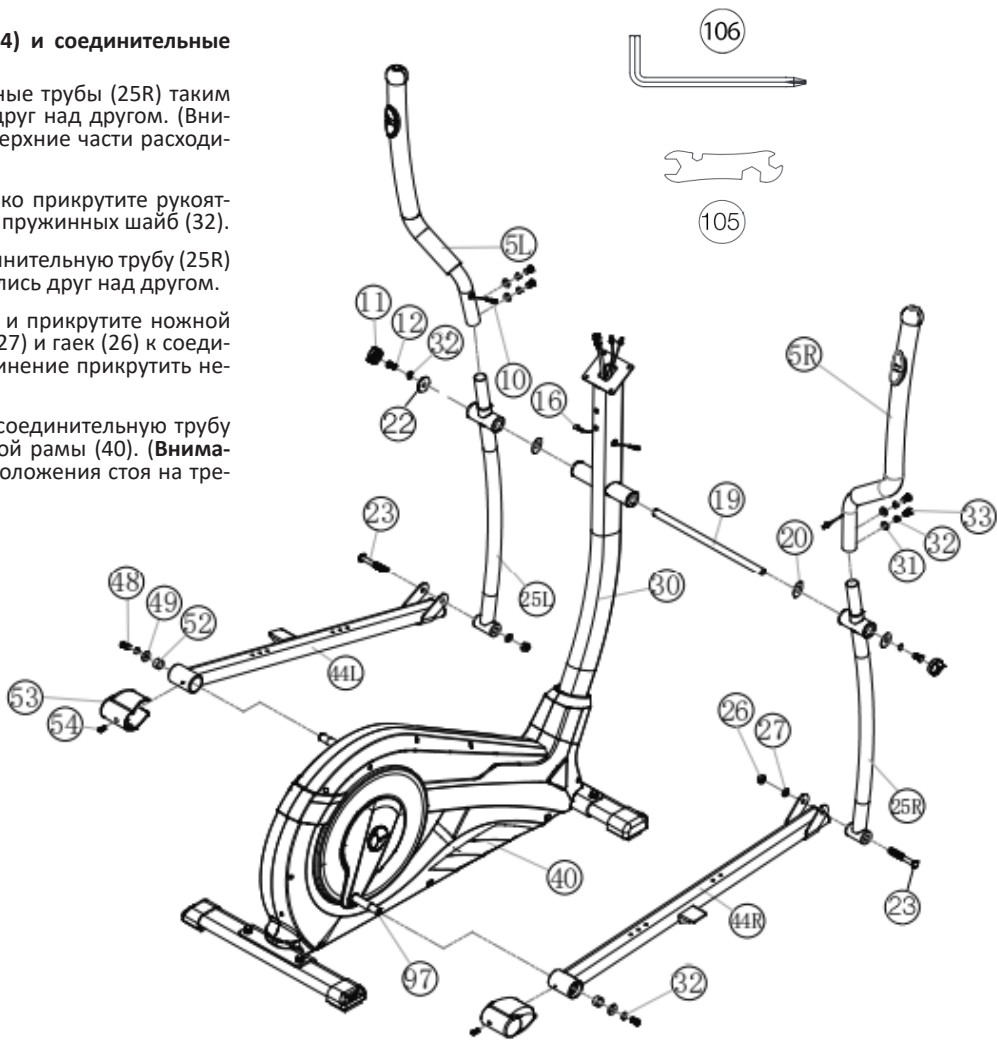
1. Положите болты M8x20 (33), подкладные шайбы (31) и пружинные шайбы (32) рядом с передней частью основной рамы (40).
2. Вставьте нижнюю часть опорной трубы (30) в основную раму (40), наденьте резиновое кольцо (100) и обшивку опорной трубы (101).
3. Подведите нижнюю часть опорной трубы (30) к основной раме (40) и концы обоих компьютерных кабелей (34+35), выходящие из (30+40), соедините. **(Внимание!** Выходящий из опорной трубы (30) конец компьютерного кабеля (34) не должен западать в трубу, т.к. он Вам еще понадобится при последующем монтаже). Также обратите внимание на то, чтобы при соединении труб компьютерные кабели не были зажаты.
4. Наденьте на каждый болт (33) по одной пружинной шайбе (32) и одной подкладной шайбе (31) и вставьте опорную трубу (30) в основную раму (40). Вставьте болты (33) в отверстия и затяните.
5. Вставьте обшивку опорной трубы (101) с резиновым кольцом (100) на предусмотренное место в положении.



ШАГ 4:

Монтаж рукояток (5), ножных рычагов (44) и соединительные трубы (25).

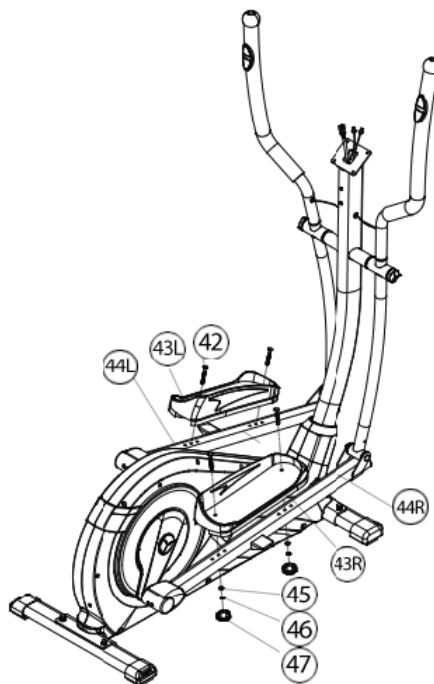
1. Вставьте рукоятки (5R) на соединительные трубы (25R) таким образом, чтобы отверстия располагались друг над другом. **(Внимание!** Рукоятки монтируются так, чтобы верхние части расходились от опорной трубы (30).
2. Вставьте болты (33) в отверстия и крепко прикрутите рукоятки (5R) с помощью подкладных шайб (31) и пружинных шайб (32).
3. Приложите ножной рычаг (44R) на соединительную трубу (25R) таким образом, чтобы отверстия располагались друг над другом.
4. Вставьте болты M8x78 (23) в отверстия и прикрутите ножной рычаг (44R) с помощью подкладных шайб (27) и гаек (26) к соединительной трубе (25R). (Это болтовое соединение прикрутить некрепко, только чтобы оно легко двигалось).
5. Правый ножной рычаг (44R) и правую соединительную трубу (25R) положите на правую сторону основной рамы (40). **(Внимание!** Правая сторона подразумевается из положения стоя на тренажере при тренировке.)
6. Вставьте ось (19) посередине в опорную трубу (30), наденьте подкладную шайбу (20) и после этого соединительную трубу (25R) на ось (19). Наденьте на болт M8x20 (12) пружинную шайбу (32) и подкладную шайбу 8//32 (22) вкрутите ось (19) опорной трубы и крепко прикрутите.
7. Наденьте правый ножной рычаг (44R) на правый шатун педали (97) и прикрутите с помощью крепления канатного блока подкладной шайбы 8//20 (49), пружинной шайбы (32), Крепление канатного блока (52) и болтов (48).
8. Установите крышку ножного рычага (53) на правый ножной рычаг (44R) и затяните винтом (54).
9. Смонтируйте левый ножной рычаг (44L) при помощи всех необходимых частей к левой стороне тренажера как описано выше в пунктах 1.-8.
10. Свяжите кабели пульса (10+16) и наденьте заглушку (11) на болт (12).



ШАГ 5:

Монтаж правого фиксатора (43) на ножной рычаг (44).

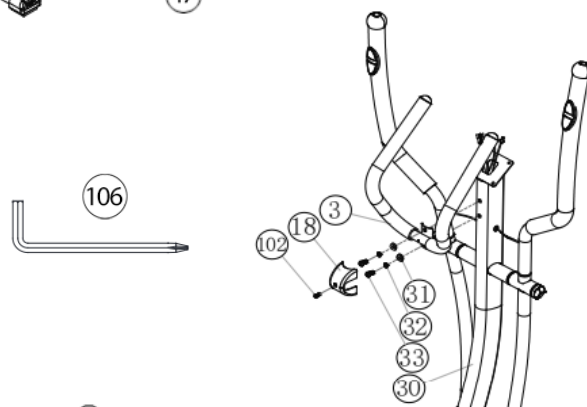
1. Приставьте правый фиксатор стопы (43R) на правый ножной рычаг (44R) таким образом, чтобы отверстия располагались друг над другом.
2. Вставьте болты М6х50 (42) сверху в отверстия. Наденьте с обратной стороны одну подкладную шайбу (45), одну пружинную шайбу (46), вкрутите грибовую гайку (47) и крепко закрутите.
3. Смонтируйте левый фиксатор стопы (43L) на левый ножной рычаг (44L), как описано выше в пунктах 1-2. (**Внимание!** Для различия правого и левого фиксатора стопы (43R+43L) обратите внимание на высоту канта. Высокий кант должен быть с внутренней стороны, т.е. ближе к основной раме.)



ШАГ 6:

Монтаж поручней (3) на опорную трубу (30).

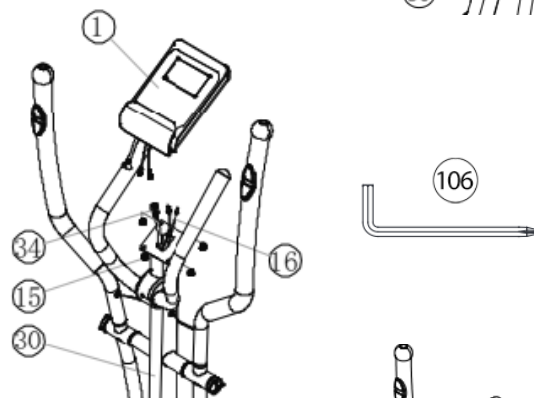
1. Наденьте на болты М8х20 (33) по одной гнутой подкладной шайбе (31) и пружинную шайбу (32).
2. Наденьте на болты (33) и крепко смонтируйте поручень (3) на опорную трубу (30).
3. Установите обшивку руля (18) на поручень (3) крепко прикрутите ее с помощью крепежных болтов М5х15 (102).



ШАГ 7:

Монтаж компьютера (1) на опорную трубу (30).

1. Возьмите компьютер (1) и вставьте соединительный кабель (34) с обратной стороны компьютера (1).
2. Вставьте кабель пульса (16) в соответствующее гнездо на компьютере (1), приложите компьютер (1) к креплению компьютера, находящееся сверху на опорной трубе (30), и прикрепите его с помощью болтов М5х10 (15). (Обратите внимание на то, чтобы кабель не был зажат.)



ШАГ 8:

Подключение блока питания (13).

1. Вставьте штекер блока питания (13) в соответствующее гнездо (39) на заднем конце обшивки (98).
2. Затем вставьте блок питания (13) в розетку (230В~/50Гц).

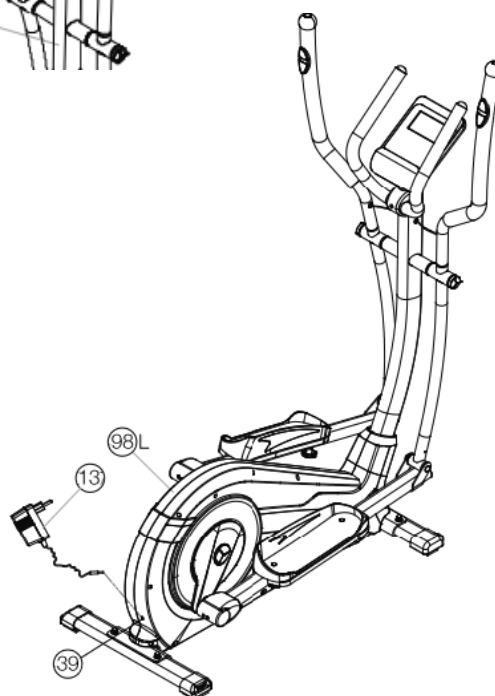
ШАГ 9:

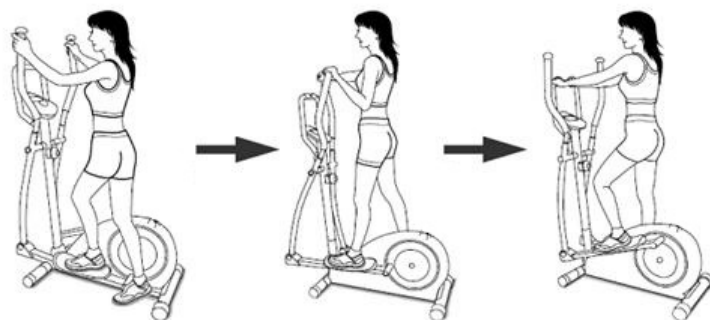
Контроль

1. Проверьте все соединения на правильность сборки и проведите проверку функциональности. При этом монтаж считается законченным.
2. Если все в порядке, проведите пробную тренировку при маленькой нагрузке, и индивидуально настройте тренажер.

Замечание:

Пожалуйста, сохраняйте набор инструментов для последующих возможных ремонтов и инструкцию по монтажу





ИСПОЛЬЗОВАНИЕ ТРЕНАЖЕРА

Транспортировка:

На передней ножке находятся два транспортировочных ролика. Для того, чтобы передвинуть тренажер на другое место или поместить на место хранения, возьмитесь за руль и наклоните тренажер на переднюю ножку так, чтобы тренажер можно было легко передвинуть с помощью транспортировочных роликов на нужное место. (Внимание: Если тренажер не оснащен рулем, осторожно передвигайте тренажер за поручни.)

Пользование тренажером

На передней ножке находятся два транспортировочных ролика. Для того, чтобы передвинуть тренажер на другое место или поместить на место хранения, возьмитесь за руль и наклоните тренажер на переднюю ножку так, чтобы тренажер можно было легко передвинуть с помощью транспортировочных роликов на нужное место. (Внимание: Если тренажер не оснащен рулем, осторожно передвигайте тренажер за поручни.)

Садиться и спускаться с тренажера:

Садиться на тренажер:

Встаньте рядом с тренажером и возьмитесь за поручни. Установите ближайшую педаль в нижнюю позицию и поставьте на нее ступню так, чтобы она находилась в надежном положении на педали. Перекиньте другую ногу на противоположную сторону и поставьте ступню на педаль. Крепко держитесь при этом двумя руками за поручни.

Пользование:

Держитесь двумя руками сначала за скобу в удобном для вас месте и шагайте при одновременном переносе веса с одной педали на другую таким образом, чтобы только пятка немного приподнималась от педали и осуществлялось равномерное движение. Для одновременной тренировки верхней части тела держитесь за движущиеся поручни справа и слева. С увеличением или уменьшением скорости и тормозного сопротивления можно регулировать интенсивность тренировки. Постоянно держитесь за скобу или поручни во время тренировки.

Спускаться с тренажера:

Прекратите тренировку, крепко держась за неподвижные поручни. Снимите сначала одну ступню с педали и поставьте ее надежном положении на пол. Снимите потом другую ступню с педали и поставьте ее на пол и сойдите с тренажера. Этот тренажер – неподвижный домашний тренажер, имитирующий сочетание езды на велосипеде, бега и занятий на степере. Из-за тренировки при любой погоде, без внешних воздействий, а также без давления при езде в группе уменьшается вероятность падения и переутомления.

Из-за возможности изменения сопротивления, сочетание езды на велосипеде, бега и занятий на степере предоставляет возможность тренировки сердечно-сосудистой системы без чрезмерного напряжения. При этом возможна более или менее интенсивная тренировка. При этом тренируются верхние и нижние конечности, укрепляется сердечно-сосудистая система и способствует поддержание хорошей спортивной формы.

ИСТРУКЦИЯ К КОМПЬЮТЕРУ



Компьютер вашего Эргометра очень удобен в обслуживании. Так как все функциональные данные одновременно выводятся на дисплей, исключается необходимость постоянного переключения и весь тренировочный процесс можно контролировать одним взглядом. Этот тренажер является тренажером, нагрузка которого не зависит от числа оборотов педалей. Чтобы добиться желаемой мощности, компьютер регулирует тормоз не зависимо от частоты вращения педалей. (программа ватт 16)

Включение:

- 1) Вставьте штекер блока питания в соответствующее гнездо на аппарате. Появится звуковой сигнал – все показатели на компьютере появятся на 2 сек и установятся на 00 или
- 2) Штекер уже вставлен / компьютер автоматически отключился. Посредством нажатия на любую кнопку – или оборота педалей – компьютер автоматически включается.

Выключение:

Компьютер отключается самостоятельно если более 4 Мин. тренажером не пользовались после окончания тренировки отключите тренажер от сети.

ФУНКЦИОНАЛЬНЫЕ КЛАВИШИ

„Start/Stop“ - кнопка:

Старт или остановка тренировки в выбранной программе. Компьютер начинает отсчет только после нажатия кнопки „Start/Stop“. Если держать кнопку Start/Stop“ более 3 сек. нажатой, все данные устанавливаются в нуль т.е. на начальную стадию.

„F“ - кнопка:

При помощи вводной и подтверждающей клавиши (E) возможен переход к следующей задаваемой функции. Выбранная функция мигает. При помощи клавиши „+“ и „-“ возможен ввод необходимых показателей и при повторном нажатии клавиши „F“ заданные показатели фиксируются. Одновременно начинает мигать следующая функция. Во время обучения можно нажать F ключевые функции RPM и калорий или км/ч и КМ постоянно показывать или поочередно.

„+“ и „-“ - кнопка:

При помощи этих клавиш вы можете изменять задаваемые показатели (только при мигающей индикации).

„Test“ - кнопка:

При помощи этой клавиши можно провести фитнес-тест.

ИНДИКАЦИЯ

PROGRAMM/ПРОГРАММА

Индикация встроенных программы от 1-21 (программы 1–10 – фитнес- программы, программы 11-15 – программы задаваемые пользователем; программа 16 – программа ватт; программы 17-20 – пульсозависимые программы; программы 21 программа измерения процентного содержания жира).

LEVEL/СТЕПЕНЬ НАГРУЗКИ

Индикация выбранной степени нагрузки от 1–24. Чем выше степень нагрузки, тем больше сопротивление. Штриховой индикатор, показывающий степень нагрузки, имеет 12 горизонтальных штрихов. Каждый штрих показывает две параметра (например: 3 штриха - уровень 5 или 6). Точную величину можно считать в функции LEVEL / СТЕПЕНЬ НАГРУЗКИ. Нагрузку можно изменить в любое время и во всех программах с помощью клавиш „+“ и „-“.

TIME (ВРЕМЯ) / WATT (ВАТТ)

Установка/индикация времени в минутах и секундах до максимального значения 99:00 мин. Ввод производится в поминутно, счет по нарастающей и убывающей производится в секундах. В программах 1-20 минимальное задаваемое составляет 5 мин. Устанавливается от 5 до 99 мин. Компьютер точно измеряет произведенную в ходе тренировки работу. Индикация производится в ваттах. В программе 16 производится индикация целевого значения. Устанавливается от 10 до 300 ватт. Автоматическое изменение отображения TIME (время) и WATT (ватт). Или постоянно, нажав клавишу F.

RPM (ОБ/мин) / SPEED/km/h (СКОРОСТЬ/км/час)

Индикация оборотов педалей в минуту и скорости в км/час. Автоматическое изменение отображения RPM (ОБ/мин) и SPEED/km/h (СКОРОСТЬ/км/час). Или постоянно, нажав клавишу F.

KCAL / / КИЛОДЖОУЛЬ / DIST (РАССТОЯНИЕ)

Установка и индикация расстояния. Устанавливается от 0 до 999 км. Счет по нарастающей и убывающей шагом по 0,1 км. Производится индикация дистанции всех тренировок в км. Устанавливается от 1 до 999 км. С помощью средних величин компьютер рассчитывает калории, которые выводятся на дисплее в килокалориях. Для пересчета единиц энергии джоулей в калории применяйте формулу: 1 джоуль = 0,239 калорий или 1 калория = 4,186 дж. Устанавливается от 10 до 990 кило калорий. Или постоянно, нажав клавишу F.

Всего КМ (ODO)

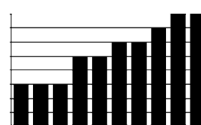
На дисплее отображается суммарное расстояние в км. Указать значения невозможно. Дисплей ODO можно обнулить в любое время. Для этого одновременно нажмите кнопку F и кнопку Старт / Стоп в течение 2 секунд.

HEART RATE / ИНДИКАЦИЯ ПУЛЬСА/ТИП ТЕЛА

Индикация текущего значения пульса. Если задан верхний предел импульса, дисплей мигает, когда достигнуто заданное значение. TARGET H.R. (ВЕРХНЕЕ ОГРАНИЧЕНИЕ ПУЛЬСА) / ALTER (ВОЗРАСТ): функция доступна только в программах 17-20. В программе 17 - 19: тренировочная программа с 55% / 75% или 95% вашей МНФ (максимальной частотой сердечных сокращений). После ввода вашего возраста (10-100) рассчитывается ваше МНФ (максимальная частота сердечных сокращений), которая рассчитывается в соответственном процентном соотношении. Результат, Ваш МНФ и Ваш актуальный пульс, выводятся на дисплей. После ввода возраста компьютер рассчитывает верхний допустимый для вашего возраста показатель пульса (формула: $(220 - \text{возраст}) \times 0,80$), который ни в коем случае не должен превышать. При достижении этой величины начинает мигать индикатор пульса. Вам необходимо немедленно уменьшить скорость или снизить уровень нагрузки. В программе 20: индикация введенного вами целевого показателя пульса. Устанавливается от 60 до 240.

WIDERSTANSPROFIL/ПРОФИЛЬ НАГРУЗКИ: Продолжительность тренировки можно выставить с помощью клавиши ZEIT/ВРЕМЯ. Это время делится компьютером на 10 интервалов. Каждая балка на оси времени (по горизонтали) = 1/10 заданного времени, например тренировочное время = 5 мин. = каждая балка равна 30 сек., тренировочное время = 10 мин. = каждая балка = 1 мин. Каждая из 10 балок соответствует такому временному интервалу. Текущий отрезок времени обозначается индикацией миганием колонки. Если время не задается, то каждая колонка равна 3 мин. тренировки, что означает: по прошествии 3 мин. индикация миганием переходит с колонки 1 на колонку 2 и т.д. до максимального значения 30 мин. При остановке программы клавишей „Start / Stop“ останавливается отсчет времени и при повторном нажатии клавиши „Start / Stop“ время продолжает отсчитываться дальше.

LEVEL/НАГРУЗКА : При помощи клавиш + / - возможно установление оптимальной нагрузки во всех программах. Изменение видно по высоте балок и по индикации LEVEL / СТЕПЕНЬ НАГРУЗКИ – чем выше колонки, тем выше нагрузка и наоборот. К каждому сегменту колонки относятся две величины (например, 3 сегмент соответствует степени 7, 8 и 9, или сегмент 7 соответствует степени 19, 20 и 21). Выбранная величина видна в окошке LEVEL/СТЕПЕНЬ НАГРУЗКИ. Изменение влияет на действующую и последующие позиции времени. Высота колонок указывает величину нагрузки, но не профиль дороги. Прохождение программы показываются на дисплее графически. Каждая программа протекает по указанной схеме на дисплее, например программа 5 = гора / низина = 2 и т.д. (при этом высота сегмента = нагрузка, время распределяется по всей шкале). После настройки программы обязательно перед началом тренировки нажать клавишу „Start/Stop“.



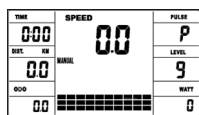
Выше балка = Выше нагрузка
Низкая балка = Низкая нагрузка
Каждый сегмент балки содержит 3-е величины

Каждая из 10 балок соответствует 1/10-й заданного тренировочного времени

ПРОГРАММА

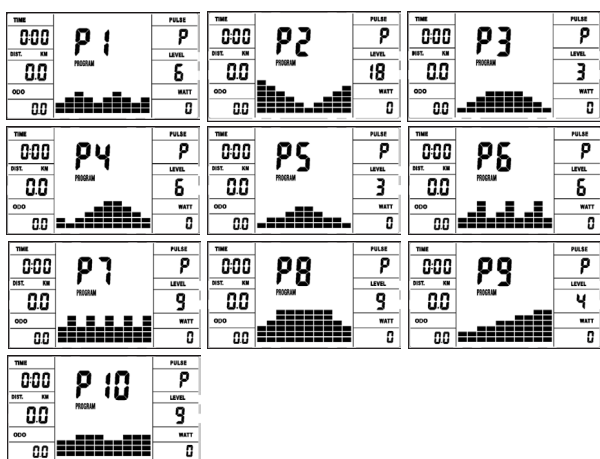
Программа Manuell/Ручная :

Эта программа соответствует функциям нормального велотренажера. Показатели времени, скорости/об/мин, дистанции, ватт/килоджоули и текущего показателя пульса непрерывно показываются в индикаторных окошках. С помощью клавиш „+“ и „-“ можно вручную задавать нагрузку. Все параметры задаются вручную – нет никакой автоматической регулировки. Если необходимо, установка показателей тренировки Zeit/Entfernung/Kalorien/ Puls (ВРЕМЯ / ДИСТАНЦИЯ / КАЛОРИИ / ПУЛЬС).



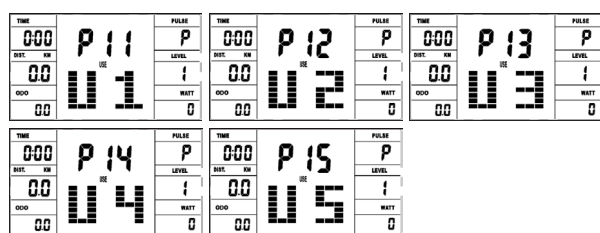
Программа 1 -10 / Фитнес :

Здесь заданы различные тренировочные программы. При выборе одной из них, программа протекает автоматически по всем содержащимся в ней различным интервалам. Разделение происходит по ступеням нагрузки и временным интервалам. Однако вы можете в любое время изменить нагрузку или время. Также производится индикация программы в графическом изображении (диаграмма) на дисплее. Если необходимо, установка показателей тренировки Zeit/Entfernung/Kalorien/ Puls (ВРЕМЯ / ДИСТАНЦИЯ / КАЛОРИИ / ПУЛЬС).



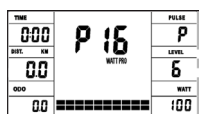
Программа 11 - 15: Индивидуальные тренировочные программы

В этих программах возможен ввод различных личных профилей степени нагрузки (U1-U5) для тренировки. Если необходимо, установка показателей тренировки Zeit/Entfernung/Kalorien/ Puls (ВРЕМЯ / ДИСТАНЦИЯ / КАЛОРИИ / ПУЛЬС).



Программа 16: Ватт-программа

Здесь вы можете задать вашу индивидуальную нагрузку в ваттах. Компьютер с учетом определенных допусков и независимо от частоты вращения педалей удерживает эту нагрузку в заданном вами пределе. Если необходимо, установите показатели тренировки Zeit/Entfernung/Kalorien/ Puls (ВРЕМЯ / ДИСТАНЦИЯ / КАЛОРИИ / ПУЛЬС).



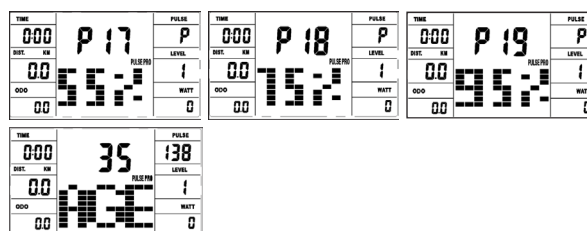
СПИСОК ВОЗМОЖНЫХ НЕИСПРАВНОСТЕЙ:

После каждого нового старта компьютер проводит быстрый тест на функциональность. При обнаружении несоответствия имеются три сигнала неисправности:

E1 Этот сигнал, сопровождающийся звуком, появляется, если есть неисправности в кабельных соединениях. Проверьте все кабельные соединения и особенно штекеры. После устранения неисправности нажмите клавишу „Start/Stop“ и держите более 2 секунд для того, чтобы систему установить в ноль.

Программа 17 - 19: Целевое значение пульса THF

После ввода вашего возраста (10-100) компьютер рассчитывает Ваш максимально допустимый пульс и в зависимости от программы задает вам тренировочный целевой показатель - 55% / 75% или 95% от максимально допустимой частоты пульса. Этот нормативный показатель выводится на дисплее. Компьютер регулирует нагрузку так, чтобы тренировочный пульс оставался в области выбранного режима.



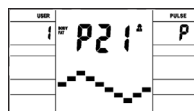
Программа 20: Целевое значение пульса THF

Здесь вы можете задать оптимальный показатель частоты биения сердца (THF) и компьютер с учетом определенных допусков удерживает эту нагрузку в заданном вами пределе. (60-240 пульса)



Программа 21: Программа по сжиганию жира

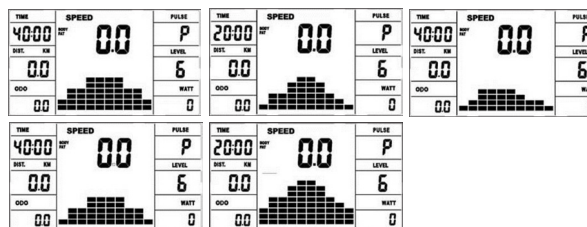
Здесь вы можете провести анализ жира и получить индивидуальное предложение по тренировкам. Используйте клавишу F для выбора персональных данных (номер пользователя (user) = 1-8, рост (height) = 120-250 см, пол = мужской / женский, возраст (age) = 10-99 лет, вес (weight) = 20-200 кг) и установите их с помощью клавиш +/- . Затем нажмите кнопку «Start / Stop» и возьмитесь за датчики пульса для измерения жира. Примерно через 10 секунд на экране отобразится содержание жира в %, BMI, BMR и предложение программы тренировки. Для того чтобы выйти из программы анализ жира, нажмите кнопку «Start/Stop» один раз и, чтобы запустить программу тренировки, нажмите снова кнопку «Start/Stop».



Пол / Возраст	Маленький вес	Здоровый	Небольшой избыточный вес	Избыточный вес	Ожирение
Мужчина / ≤ 30	< 14%	14%~20%	20.1%~25%	25.1%~35%	> 35%
Мужчина / > 30	< 17%	17%~23%	23.1%~28%	28.1%~38%	> 38%
Женщина / ≤ 30	< 17%	17%~24%	24.1%~30%	30.1%~40%	> 40%
Женщина / > 30	< 20%	20%~27%	27.1%~33%	33.1%~43%	> 43%

Примечание:

- Сообщение об ошибке Err2 появляется, если датчики пульса не касаются сразу во время анализа.
- Программные предложения основаны только на определенных данных о жировых отложениях и служат для целевой тренировки.



TEST-FITNESS NOTE (тест-ФИТНЕС-ОЦЕНКА)

Расчитывая так называемую фитнес-оценку, Ваш тренажер производит оценку состояния вашей спортивной формы. Принцип расчета основан на том, что у здорового тренированного человека частота пульса на определенном отрезке времени снижается быстрее, чем у здорового нетренированного. Для определения показателя фитнес-оценки компьютер рассчитывает разницу между частотой пульса в конце тренировки (начальный пульс) и частотой пульса через одну минуту после окончания тренировки (конечный пульс). Пользуйтесь этой функцией после того, как вы некоторое время тренировались. Перед началом восстановительной паузы вы должны измерить текущий пульс. Для этого вы должны положить руки на сенсоры.

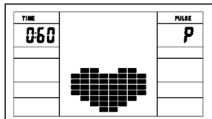


ТАБЛИЦА WATT

Обороты и мощность от 1 до 24 уровня.

шаг	20 RPM WATT	30 RPM WATT	40 RPM WATT	50 RPM WATT	60 RPM WATT	70 RPM WATT	80 RPM WATT
1	7	15	19	33	40	43	61
2	9	18	24	40	50	55	76
3	10	20	29	46	60	67	90
4	11	22	34	54	70	82	107
5	12	25	39	61	80	93	125
6	14	27	44	68	90	106	140
7	15	30	49	74	100	118	155
8	16	33	53	81	110	130	171
9	18	36	59	88	120	143	186
10	19	38	64	95	130	155	202
11	20	41	69	103	140	167	218
12	22	43	73	110	150	180	232
13	23	46	79	117	160	191	250
14	24	49	84	124	170	205	268
15	26	52	89	132	180	220	286
16	27	55	94	140	190	235	304
17	28	58	99	149	200	251	323
18	30	62	104	157	210	267	342
19	31	65	109	164	220	279	356
20	32	68	114	172	230	290	370
21	34	71	120	179	240	301	388
22	35	74	127	186	250	314	406
23	36	77	133	193	260	330	420
24	38	80	139	201	270	345	438

Замечания:

1. Показатель мощности в ваттах рассчитывается из показателей числа оборотов педальной оси в минуту (UPM) и тормозного момента (Nm).
2. Тренажер был выверен на заводе перед отгрузкой и этим удовлетворяет требования классификации "С высокой точностью индикации". Если Вы подвергаете сомнению показатели тренажера, обратитесь к продавцу для контроля/настройки тренажера.

ИЗМЕРЕНИЕ ПУЛЬСА

Измерение пульса с помощью пульсометра:

Для надежного мониторинга сердечного ритма во время тренировки мы рекомендуем носить подходящий нагрудный ремень. Компьютер имеет встроенный приемник, поэтому вы можете использовать кардиопередатчик Bluetooth, например кардиопередатчик Christopheit Sport BT (артикул: 2209). Если вы немного смочите кардиопередатчик перед тем, как надеть его, компьютер должен записать и отобразить данные о частоте пульса в течение 60 секунд. Диапазон пульсометров от 1 до 2 м. в зависимости от модели.

Измерение пульса на руке:

Датчики пульса расположены слева и справа на ручках. Пожалуйста, убедитесь, что обе ладони всегда опираются на датчики одновременно с нормальной силой. Как только пульс уменьшается, значение отображается на дисплее пульса. (измерение пульса руки только для ориентации, так как движение, трение, пот, структура кожи и кровообращение и т. д. могут привести к индивидуальным отклонениям от фактического пульса.)

Примечание: Если оба метода измерения пульса используются одновременно, измерение пульса на руке имеет приоритет.

Внимание! Системы мониторинга сердечного ритма могут быть неточными. Чрезмерные физические нагрузки могут привести к серьезной травме или смерти. Если вы чувствуете головокружение или слабость, немедленно прекратите тренировку. Значения пульса не подходят для медицинских целей.

ПОДКЛЮЧЕНИЕ К APP

KINOMAP APP

Спорт, тренировки, игры и киберспорт — ключевые слова приложения Kinomap. Сюда входят километры реальных кадров, позволяющих тренироваться в помещении так, как будто вы находитесь на улице; отслеживание маршрутов и анализ ваших показателей; коучинг; многопользовательский режим; официальные забеги и многое другое...

Загрузите приложение и подключитесь

Отсканируйте приведенный ниже QR-код с помощью смартфона/планшета или воспользуйтесь функцией поиска в Playstore (Android) или App Store (IOS), чтобы загрузить приложение Kinomap. Зарегистрируйтесь и следуйте инструкциям. Активируйте Bluetooth на смартфоне или планшете и выберите в приложении диспетчер устройств, а затем соответствующую категорию товаров. Затем выберите обозначение типа, используя логотип производителя «Christopeit Sport», для подключения спортивного оборудования. В зависимости от спортивного устройства различные функции записываются приложением и происходит обмен данными.

Важно! Приложение Kinomap предлагает бесплатную пробную версию на 14 дней. Затем вы сможете решить, хотите ли вы продолжить бесплатно с базовой версией или использовать полный спектр приложения Kinomap за отдельную плату.

Актуальную информацию и стоимость можно найти по адресу: www.kinomap.com



ЧИСТКА, ТЕХНИЧЕСКОЕ ОБСЛУЖИВАНИЕ И ХРАНЕНИЕ

1. Чистка

Для чистки используйте чистую влажную салфетку. **Внимание:** Никогда не используйте для чистки бензин, разбавитель или другие агрессивные чистящие средства, которые могут повредить поверхность. Тренажер предназначен только для домашнего использования в помещении. Предохраняйте тренажер от сырости и пыли.

2. Хранение тренажера

При не использовании тренажера больше 4 недель, необходимо отключить его от сети. Сложить каркас сиденья в вертикальном положении и закрепить это положение с помощью стопорного штифта. Поставьте тренажер в сухое помещение и распылите немного масла а также на резьбу затвора. Накройте тренажер, чтобы защитить его от солнечных лучей и пыли и этим предотвратить изменение окраски.

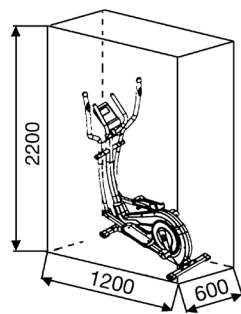
3. Техническое обслуживание

Мы рекомендуем после каждых 50 часов пользования про-верять болтовые соединения и после каждых 100 часов пользования смазывать, резьбу винта руля из распылителя.

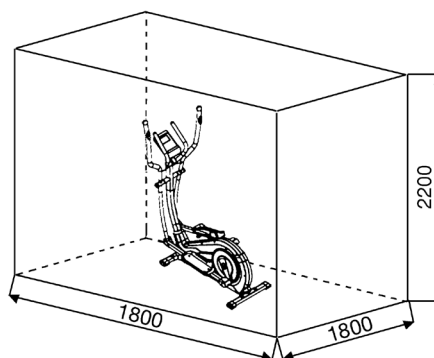
ИСПРАВЛЕНИЕ НЕПОЛАДОК

Если проблема не может быть решена с помощью нижестоящих указаний, пожалуйста, обратитесь в центр, где вы купили тренажер.

Проблема	Возможная причина	Решение
Компьютер не включается посредством нажатия на любую клавишу.	Не подключен блок питания или в сети нет напряжения.	Проверьте, подключен ли блок питания надлежащим образом и есть ли напряжение в сети.
Компьютер не выдает информацию и не включается с началом тренировки.	Отсутствие импульса датчика по причине неправильного монтажа или разъединенного штекерного соединения.	Проверьте штекерное соединение на компьютере и в опорной трубе.
Компьютер не выдает информацию и не включается с началом тренировки.	Отсутствие импульса датчика по причине неправильного монтажа датчика.	Снимите обшивку и проверьте расстояние датчика к магниту. Магнит находится в диске шатуна напротив датчика, расстояние должно быть менее 5 мм.
Нет индикации пульса.	Кабель пульса не подключен.	Вставьте разъем кабеля пульса в соответствующее гнездо на компьютере. Проверьте соединения кабеля импульса.
Нет индикации пульса.	Датчик пульса неправильно подключен.	Открутите датчики пульса и проверьте штекерные соединения, проверьте кабель на повреждение



Область обучения в мм
(Для устройства и пользователя)



Бесплатный поверхность в мм
(Площадь Обучение и зоны безопасности (вращающиеся 60см))

ОБЩИЕ ИНСТРУКЦИИ ПО ТРЕНИРОВКЕ

Вы должны учитывать следующие факторы, чтобы определить верные параметры тренировок для достижения ощутимых физических результатов и пользы для здоровья.

1. ИНТЕНСИВНОСТЬ

Уровень физической нагрузки во время тренировки должен превышать нормальную нагрузку, не выходя за пределы нормы, одышка и/или истощение. Подходящим значением может быть пульс. С каждой тренировкой кондиция улучшается, поэтому требования к тренировкам следует корректировать. Это возможно за счет увеличения продолжительности, увеличения уровня сложности или изменения типа тренировки.

2. ТРЕНИРОВОЧНЫЙ ПУЛЬС

Для определения тренировочного пульса можно действовать следующим образом. Обратите внимание, что это ориентировочные значения. Если у вас проблемы со здоровьем или вы не уверены, проконсультируйтесь с врачом или фитнес-тренером.

01: Расчет максимальной частоты сердечных сокращений

Максимальное значение пульса можно определить разными способами, так как максимальный пульс зависит от многих факторов. Для расчета можно использовать базовую формулу (максимальный пульс = 220 – возраст). Эта формула очень общая. Она используется во многих продуктах для домашнего спорта для определения максимальной частоты сердечных сокращений. Мы рекомендуем **формулу Салли Эдвардс**. Эта формула более точно рассчитывает максимальную частоту сердечных сокращений и учитывает пол, возраст и массу тела.

Формула Салли Эдвардс:

Мужчины:

Максимальный пульс = 214 - (0,5 x возраст) - (0,11 x масса тела)

Женщины:

Максимальный пульс = 210 - (0,5 x возраст) - (0,11 x масса тела)

02: Расчет пульса во время тренировки

Оптимальный тренировочный пульс определяется целью тренировки. Для этого были определены тренировочные зоны.

Зона - Здоровье: Регенерация и Компенсация

Подходит для: начинающих / Тип тренировки: очень легкая тренировка на выносливость / Цель: восстановление и укрепление здоровья. Построение кондиции.

Пульс во время тренировки = от 50 до 60% от максимального пульса.

Зона - Жировой обмен: Основы - Тренировка на выносливость 1

Подходит для начинающих и опытных пользователей / Тип тренировки: легкая тренировка на выносливость / Цель: активация жирового обмена (сжигание калорий), улучшение показателей выносливости.

Пульс во время тренировки = от 60 до 70% от максимального пульса.

Зона - Аэробика: Основы - Тренировка на выносливость 1/2

Подходит для начинающих и продвинутых / Тип тренировки: умеренная тренировка на выносливость. / Цель: активация жирового обмена (сжигание калорий), улучшение аэробной производительности, Повышение выносливости.

Пульс во время тренировки = от 70 до 80% от максимального пульса.

Зона - Анаэробика: Основы - Тренировка на выносливость 2

Подходит для продвинутых и соревнующихся спортсменов / тип тренировки: умеренная тренировка на выносливость или интервальная тренировка / цель: улучшение толерантности к лактату, максимальное увеличение производительности.

Пульс во время тренировки = от 80 до 90% от максимального пульса.

Зона - Соревнования : Тренировка для соревнований

Подходит для спортсменов и спортсменов с высокими показателями / Тип тренировки: интенсивная интервальная тренировка и соревновательная тренировка / Цель: улучшение максимальной скорости и мощности. **Осторожно!** Тренировки в этой области могут привести к перегрузке сердечно-сосудистой системы и ущербу для здоровья.

Пульс во время тренировки = от 90 до 100% от максимального пульса.

Пример расчета:

Мужчина, 30 лет, вес 80 кг, я новичок, хочу похудеть и повысить выносливость.

01: расчет максимального пульса.

Максимальный пульс = 214 - (0,5 x возраст) - (0,11 x масса тела)

Максимальный пульс = 214 - (0,5 x 30) - (0,11 x 80)

Максимальный пульс = примерно 190 уд/мин.

02: Расчет пульса во время тренировки

В силу моих целей и уровня подготовки мне больше всего подходит зона жирового обмена.

Пульс во время тренировки = от 60 до 70% от максимального пульса.

Тренировочный пульс = 190 x 0,6 [60%]

Тренировочный пульс = 114 уд/мин.

После того, как вы установили частоту сердечных сокращений для тренировки в соответствии с условиями тренировки или определив цели, можно приступать к тренировкам. Большинство наших продуктов оснащены датчиками частоты сердечных сокращений или совместимы с поясами для измерения частоты сердечных сокращений. Таким образом, вы можете контролировать частоту сердечных сокращений во время тренировки. Если частота пульса не отображается на дисплее компьютера или вы хотите перестраховаться и проверить свою частоту пульса, которая может отображаться неправильно из-за возможных ошибок приложения или подобных вещей, вы можете использовать следующие инструменты:

а. Измерение пульса обычным способом (ощущение пульса, например, на запястье, и подсчет ударов в течение минуты).

б. Измерение частоты сердечных сокращений с помощью подходящих и откалиброванных устройств для измерения частоты сердечных сокращений (доступны в магазинах медицинских товаров).

в. Измерение частоты сердечных сокращений с помощью других продуктов, таких как мониторы сердечного ритма, смартфоны....

3. ЧАСТОТА

Большинство экспертов рекомендуют сочетание здоровой диеты, которая должна быть скорректирована в соответствии с целью тренировки, и физических упражнений от трех до пяти раз в неделю. Нормальному взрослому человеку нужно два раза в неделю тренироваться для поддержания своего текущего состояния. Для улучшения своего состояния и изменения массы тела ему необходимо не менее трех тренировок в неделю. Идеальная периодичность пять тренировок в неделю.

4. ПЛАНИРОВАНИЕ ТРЕНИРОВОК

Каждое тренировочное занятие должно состоять из трех тренировочных фаз: **«Фаза разогрева»**, **«Фаза тренировки»** и **«Фаза охлаждения»**. В «фазе разогрева» температуру тела и снабжение кислородом следует повышать медленно. Это возможно с помощью гимнастических упражнений в течение пяти-десяти минут. После этого следует начинать фактическую тренировку «фаза тренировки». Тренировочная нагрузка должна быть рассчитана в соответствии с тренировочным пульсом. Для поддержания кровообращения после «тренировочной фазы» и для предотвращения мышечной боли или растяжения после «тренировочной фазы» необходимо соблюдать «фазу охлаждения». В этот период следует выполнять упражнения на растяжку и/или легкие гимнастические упражнения в течение пяти-десяти минут.

Пример – упражнения на растяжку для фаз разминки и заминки.

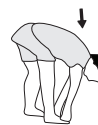
Начните фазу разминки с ходьбы на месте не менее 3 минут, а затем выполните следующие гимнастические упражнения. Не переусердствуйте с упражнениями и только продолжайте, пока не почувствуете легкое натяжение. Затем удерживайте позицию. Мы рекомендуем снова выполнять разминку в конце тренировки. Заканчивайте тренировку встряхиванием конечностей.



Заведите одну руку за голову. Вторую руку положите сверху, возьмитесь за локоть и потяните до ощущения растяжения трицепса. Оставайтесь в этом положении на 20 секунд, повторите другой рукой.



Сядьте на пол и вытяните одну ногу. Наклонитесь вперед и попробуйте достать ступню. Выполняйте упражнение 2 раза по 20 секунд.



Наклонитесь вперед не сгибая ног и попытайтесь достать пальцами рук до пола. Выполняйте упражнение 2 раза по 20 секунд.



В положении широкого выпада обопричьтесь руками в пол и потяните мышцы ног. Через 20 секунд поменяйте ногу.

5. МОТИВАЦИЯ

Ключевым моментом успеха программы являются регулярные тренировки. Вам следует установить конкретное время и место на каждый день для тренировок и внутренне подготовить себя к ним. Тренируйтесь только тогда, когда у Вас есть настроение и всегда помните свою цель. Если Вы продолжаете свои занятия, то через какое-то время сможете увидеть свой прогресс день ото дня и будете приближаться к поставленной цели шаг за шагом.

СПЕЦИФИКАЦИЯ - СПИСОК ЗАПАСНЫХ ЧАСТЕЙ AX 8000

№ заказа: **2009A**
Технические характеристики: **05.12.2024**

- 24 уровня нагрузки, электронная регулировка нагрузки с пульта компьютера, магнитная система нагружения
- Иннерционная масса 8 кг
- 10 встроенных программ тренировки / 4 пульсозависимые программы / 5 индивидуальные программы / 1 программа ручной установки / 1 watt программа (регулировка сопротивления: 10 - 300 Вт с шагом 5 Вт) / 1 программа избыточного веса / Фитнесс-тест
- Измерение пульса датчиками на рукоятках
- Включая приемник для пульсометра Bluetooth
- Компенсаторы неровности пола / Транспортировочные ролики
- 6-окошенный компьютер с подсветкой дисплея LCD с одновременной индикацией следующих параметров: время, скорость, дистанция, прибр. расход калорий, частота вращения педалей, ОДО, нагрузка в ваттах и пульс, Держатель для смартфона / планшет
- Возможность задавать собственные параметры: время, дистанция, пульс и нагрузка в ваттах
- Извещение о превышении заданных параметров
- Анализ процентного содержания жира
- Bluetooth-соединение для Kinomap
- Максимальный вес пользователя: 150 кг

Этот конвейер к только для частной области спорта дома кажется и не для промышленного или коммерческого использования подходящий. Использование спорта дома класс Н/А

Сняв упаковку, проверьте по списку, все ли детали на месте. Если все в порядке, то можно начинать сборку. Если какой-нибудь агрегат не в порядке или отсутствует, обращайтесь к нам:

Top-Sports Gilles GmbH
Friedrichstraße 55
42551 Velbert
Telefon: +49 (0)20 51 / 60 67-0
Telefax: +49 (0)20 51 / 60 67-44
e-mail: info@christopeit-sport.com
www.christopeit-sport.com

Габаритные размеры прибр. [cm]: L 120 x B 60 x H 165
Вес прибр. [kg]: 45
Необходимая площадь для тренировки мин. [m²]: 3,5



Рис. №	Наименование	Размер мм	К-во	Монтируется на	ET- номер
1	Компьютер		1	30	36-2009-33-BT
2	Обшивка поручня		2	3	36-1508-04-BT
3	Поручень		1	30	33-1908-03-SW
4	Заглушки		2	3	39-9847
5L	Поручень слева		1	25L	33-1508-11-SI
5R	Поручень справа		1	25R	33-1508-12-SI
6	Заглушки		2	5	36-9825315-BT
7	Оболочка рукоятки		2	5	36-1123-11-BT
8	Пластмассовый подшипник		2	5	36-1123-23-BT
9	Болт	M4x25	2	8	36-9111-38-BT
10	Сенсор измерения пульса		2	8+16	36-1123-12-BT
11	Колпачок		2	12	36-1908-06-BT
12	Болт с шестигранной головкой	M8x20	2	19	39-9823
13	Блок питания	9V=DC/1A	1	39	36-1420-17-BT
14	Предохранитель кабеля		4	5+30	36-9134-22-BT
15	Болт	M5x10	4	1	39-9903
16	Соединительный кабель пульса		2	1+10	36-1123-24-BT
17	Пластмассовый подшипник	19x38	2	30	36-1508-09-BT
18	Обшивка руля		1	3	36-1908-07-BT
19	Ось		1	25+30	33-9925462-SI
20	Подкладная шайба	19//38	2	19	36-9925114-BT
21	Пластмассовый подшипник	18.5x38	4	25	36-9825328-BT
22	Подкладная шайба	8//32	2	12	39-10166
23	Болт с внутренним шестигранником	M10x78	2	25+44	39-10055-SW
24	Овальная заглушка	30x60	2	44	36-1123-26-BT
25L	Соединительная труба слева		1	5L+44L	33-1508-08-SI
25R	Соединительная труба справа		1	5R+44R	33-1508-09-SI
26	Колпачковая гайка	M10	2	23	39-9981-VC
27	Подкладная шайба	10//19	2	23	39-9989-CR
28	Промежуточное тело	14x10x59.3	2	29	36-9925515-BT
29	Пластмассовый подшипник	14x32	4	25	36-9925516-BT
30	Опорной трубы		1	40	33-1908-02-SW
31	Гнутая подкладная шайба	8//19	12	33	36-9966-CR
32	Пружинящее кольцо	для M8	26	12, 33,48+59	39-9864-VC
33	Болт с внутренним шестигранником	M8x20	12	3,5+30	39-9886-CR
34	Соединительный кабель		1	1+35	36-1721-15-BT
35	Кабель серводвигателя		1	34+63	36-1721-16-BT
36	Колпачковая гайка	M8	4	59	39-9900-SW
37	Подкладная шайба	8//16	4	59	39-9962
38	Датчик		1	35+40	36-9212-07-BT
39	Электрокабель		1	35+98	36-1721-07-BT
40	Основная рама		1	30	33-1908-01-SW
41	Тяга		1	63+80	36-1721-10-BT
42	Крепежный болт	M6x50	4	43+44	39-10450
43L	Правый фиксатор стопы		1	44R	36-9825308-BT
43R	Левый фиксатор стопы		1	44L	36-9825309-BT

Рис. №	Наименование	Размер мм	К-во	Монтируется на	ЕТ- номер
44L	Ножной рычаг слева		1	25L+97	33-1908-06-SW
44R	Ножной рычаг справа		1	25R+97	33-1908-07-SW
45	Подкладная шайба	6//14	4	42	39-9863
46	Пружинящее кольцо	для М6	4	42	39-9865-SW
47	Грибковая гайка	М6	4	42	36-9825318-BT
48	Болт с внутренним шестигранником	М8x20	2	97	39-10095-SW
49	Подкладная шайба	8//24	2	48	39-9844-CR
50	Стопорное кольцо	С40	2	44	36-1827-18-BT
51	Шарикоподшипник	2203-2RS	2	44	36-1827-30-BT
52	Крепление канатного блока	17.5x22x12	2	97	36-1908-16-BT
53	Ножной рычаг Обшивка сзади		2	44	36-1908-11-BT
54	Болт	М5x8	2	53	39-9903
55L	Колпачки ножек с транспортировочными роликами слева		1	56	36-1908-08-BT
55R	Колпачки ножек с транспортировочными роликами справа		1	56	36-1908-09-BT
56	Труба ножки впереди		1	40	33-1908-04-SW
57	Колпачки ножек		2	58	36-1908-10-BT
58	Труба ножки сзади		1	40	33-1908-05-SW
59	Крепежный болт	М8x45	4	40,56+58	39-9953
60	Винт с внутренним шестигранником	М5x20	10	38,55,57+63	39-9903-SW
61	Защитный колпачок		2	66	36-1123-28-BT
62	Осевая гайка	М10x1.25	2	64	39-9820-SW
63	Серводвигатель		1	35+41	36-1721-09-BT
64	Маховое колесо		1	40	33-1908-11-SI
65	Šroub s očkem	М6x40	2	64	39-10000
66	Součástka ve tvaru U		2	65	36-9713-55-BT
67	Стопорное кольцо	С8	1	71	36-9514-26-BT
68	Подкладная шайба	10//15	1	71	36-1508-12-BT
69	Гнутая подкладная шайба	10x15x0.5	1	71	36-1508-11-BT
70	Натяжной ролик		1	71	36-9214-28-BT
71	Ось натяжной ролик		1	40+70	36-1908-13-BT
72	Колпачковая гайка	М10	1	71	39-9981-VC
73	Гайка	М6	4	65+74	39-9861-VZ
74	Нарезные анкерные		1	40+80	36-1611-22-BT
75	Пластиковый диск	8//16	1	74	39-9917-CR
76	Колпачковая гайка	М6	5	74	39-9816-VC
77	Магнит ремешок		1	80	36-9806217-BT
78	Болт с внутренним шестигранником	М6x15	6	81+91	39-9911
79	Подкладная шайба	6//14	3	78	39-9863
80	Хомут магнита		1	81	33-1611-14-SI
81	Крепление хомута магнита		1	80	36-9225-11-BT
82	Пружинящее кольцо	для М6	6	78+92	39-9865-SW
83	Магнит		1	89	36-9825506-BT
84	Стопорное кольцо	С20	1	91	36-9925520-BT
85	Подкладная шайба	20.5x25x2	1	91	36-9925523-BT
86	Шарикоподшипник	6004-2RS	2	40	36-9217-32-BT
87	Подкладная шайба	20.5x25x1	1	91	36-9925523-BT
88	Гнутая подкладная шайба	20x25x0.5	1	91	36-9925532-BT
89	Диск шатуна		1	91	36-1908-14-BT
90	Плоский ремень	520J6	1	64+89	36-9126-59-BT
91	Ось кривошипа		1	89+93	33-1908-10-SI
92	Осевая гайка		2	91+93	39-9820-SW
93	Шатун запись педали		2	91	33-1908-08-SI
94	Заглушки		2	95	36-1908-15-BT
95	Обшивка шатун педали		2	97	36-1908-04-BT
96	Болт	М8x20	6	93+97	39-9886-CR
97	Шатун педали		2	93	33-1908-09-SI
98L	Обшивка слева		1	40+98R	36-2009-01-BT
98R	Обшивка справа		1	40+98L	36-2009-02-BT
99	Сочетание штука		1	98	36-1508-10-BT
100	Резиновое кольцо		1	101	36-1908-12-BT
101	Обшивка опорной трубы		1	30	36-1908-05-BT
102	Болт	М5x15	7	18,93+95	39-10190
103	Винт с внутренним шестигранником	М5x15	7	98	39-9851
104	Винт с внутренним шестигранником	М4.5x25	7	98	39-9825338-BT
105	Гаечный ключ		2		36-9107-28-BT
106	Гаечный ключ с внутренним шестигранником	6	1		36-9107-27-BT
107	Болт	3x10	2	38, 40	39-10127-SW
108	Инструкция по монтажу		1		36-2009-05-BT

DE EU-KONFORMITÄTSERKLÄRUNG

GB EC-DECLARATION OF CONFORMITY

Top-Sports Gilles GmbH
Friedrichstr. 55, D - 42551 Velbert

Top-Sports Gilles GmbH
Friedrichstr. 55, D - 42551 Velbert

erklärt, in alleiniger Verantwortung, dass die Produkte:

declares, in our sole responsibility, that the products:

Artikelbezeichnung:
AX 8000 Art.-Nr. 2009A

Article:
AX 8000 Art.-No. 2009A

Produktbezeichnung:
Crosstrainer-Ergometer – Stationäre Trainingsgeräte

Product description:
Crosstrainer-Ergometer – stationary training equipment

mit den folgenden grundlegenden Anforderungen der nachfolgender EG Richtlinien übereinstimmen

comply with the following essential requirements of the following EU directives

**2014/53/EU (RED) Funkanlagen-Richtlinie
2011/65/EU RoHS Richtlinie zur Beschränkung der
Verwendung gefährlicher Stoffe**

**2014/53/EU (RED) Radio Equipment Directive
2011/65/EU (RoHS) Restriction of Hazardous Substances**

und den zusätzlichen Normen, Richtlinien und Bestimmungen entsprechen:

and additionally standards, guidelines and regulations:

EN 301 489-1 V2.2.3
EN 301 489-17 V3.2.6
EN 300 328 V2.2.2
EN 55032:2015/A1:2020+A11:2020
EN 55035:2017/A11:2020
EN IEC 62368-1:2020+A11:2020
EN 62479:2010
EN 50663:2017
EN IEC 61000-6-3:2021
EN IEC 61000-6-1:2019
EN IEC 61000-3-2:2019/A1:2021
EN 61000-3-3 :2013/A2:2021+A1:2019
EN ISO 20957-1:2013
EN ISO 20957-9:2016

EN 301 489-1 V2.2.3
EN 301 489-17 V3.2.6
EN 300 328 V2.2.2
EN 55032:2015/A1:2020+A11:2020
EN 55035:2017/A11:2020
EN IEC 62368-1:2020+A11:2020
EN 62479:2010
EN 50663:2017
EN IEC 61000-6-3:2021
EN IEC 61000-6-1:2019
EN IEC 61000-3-2:2019/A1:2021
EN 61000-3-3 :2013/A2:2021+A1:2019
EN ISO 20957-1:2013
EN ISO 20957-9:2016

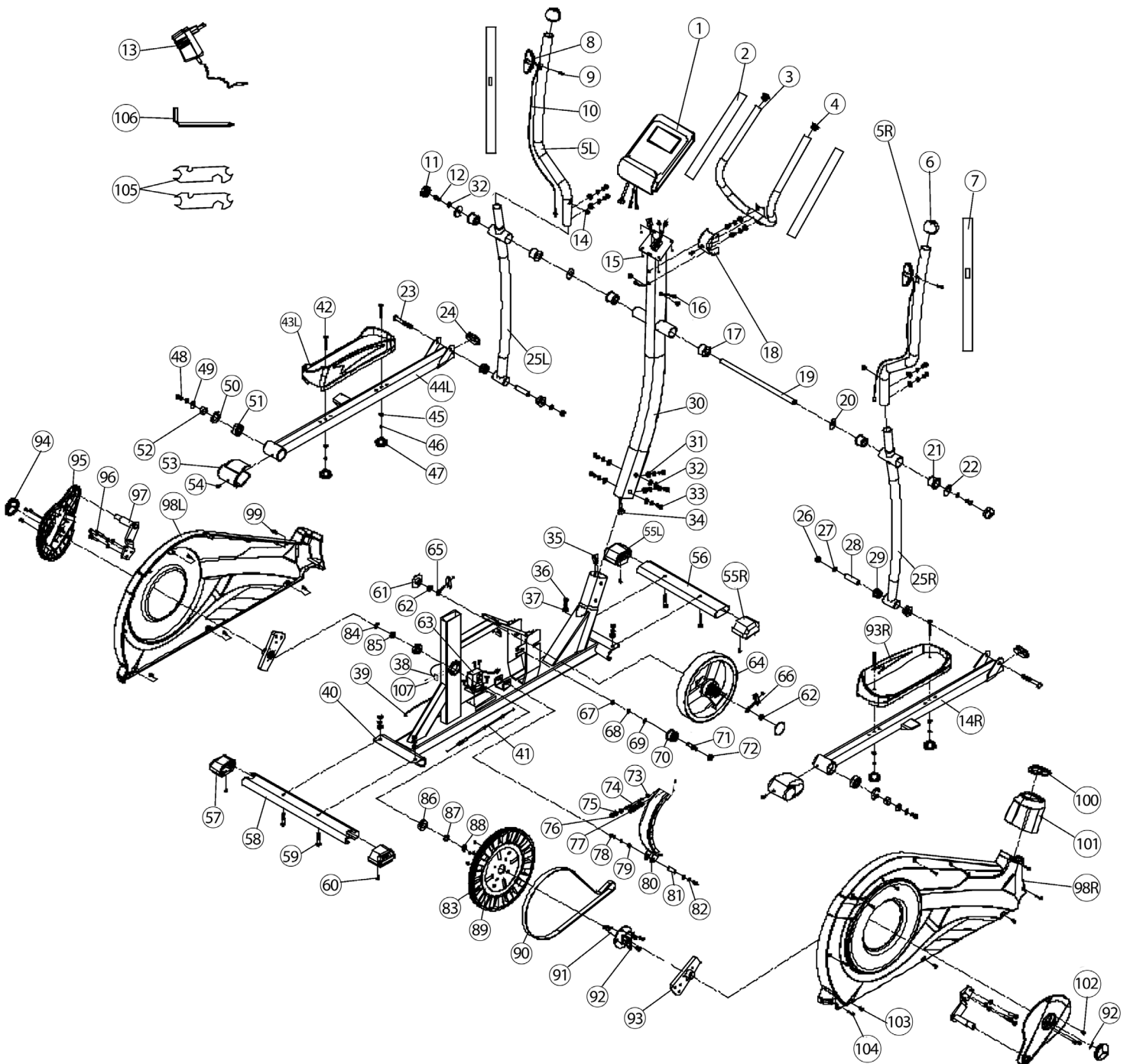
Unterzeichnet im Namen und in Verantwortung für:
Signed on behalf of and under responsibility for:

Velbert, den 23.07.2024

Top-Sports Gilles GmbH

Ort/Place, Datum / Date


Sven Ehmke
(CEO / Geschäftsführer)



Service / Hersteller

Bei Reklamationen, notwendigen Ersatzteilbestellungen oder Reparaturen wenden Sie sich bitte an unsere Service Abteilung.

Top-Sports Gilles GmbH

Friedrichstrasse 55
D - 42551 Velbert

<http://www.christopeit-sport.com>

Tel.: +49 (0)2051/6067-0

Fax: +49 (0)2051/6067-44

info@christopeit-sport.com



© by Top-Sports Gilles GmbH D-42551 Velbert (Germany)