

Gewichtsplatten-Set - Artikel 9388

2 Stück Gewichtsplatten á ca. 5 kg zum Nachrüsten bzw. Aufstocken des Profi Center Art.-Nr. 9988 auf insgesamt 14 Steckgewichte.

Hinweis:

Für den Fall, dass Sie das Gewichtsplatten-Set Art.-Nr. 9388 zusammen mit dem Profi Center Art.-Nr. 9988 aufbauen, befindet sich in der Montage- und Bedienungsanleitung des Profi Centers bei Schritt 2 die entsprechende Einbauanleitung.

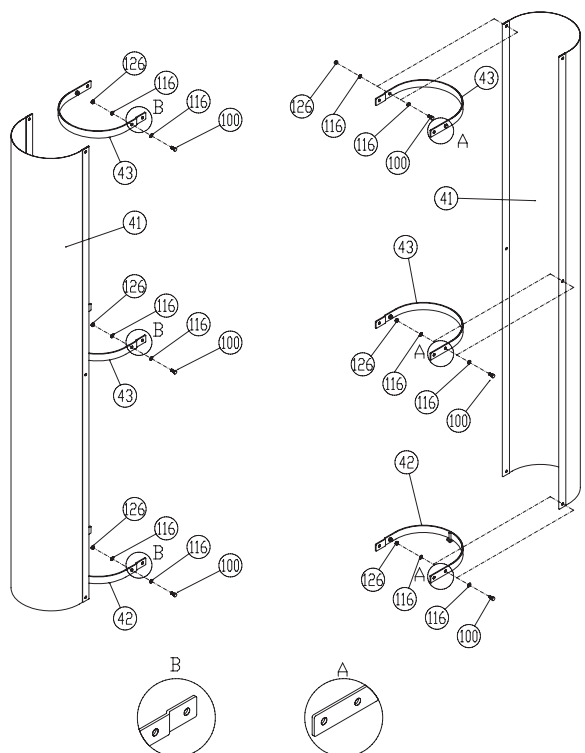


Montage des Gewichtsplatten-Set am bereits aufgebautem Profi Center Art.-No. 9988

Schritt 1:

Demontage der Gewichtsverkleidung (41).

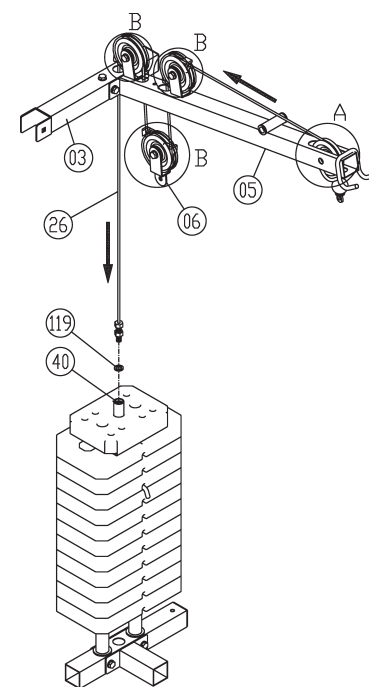
1. Entfernen Sie die Gewichtsverkleidungen (41) in dem Sie die Verbindungen an den Aufnahmen (42+43) und zum Metallwinkel (32) bestehend aus Schraube (100), Unterlegscheiben (116) und Muttern (126) abschrauben. (Bild „A“ + „B“)



Schritt 2:

Demontage des Seiles 1 (26).

1. Schrauben Sie das Seil 1 (26) vom Gewichtsschlitten (40) ab und ziehen Sie das Seil 1 (26) oben aus der Führungsrohraufnahme (3) heraus.

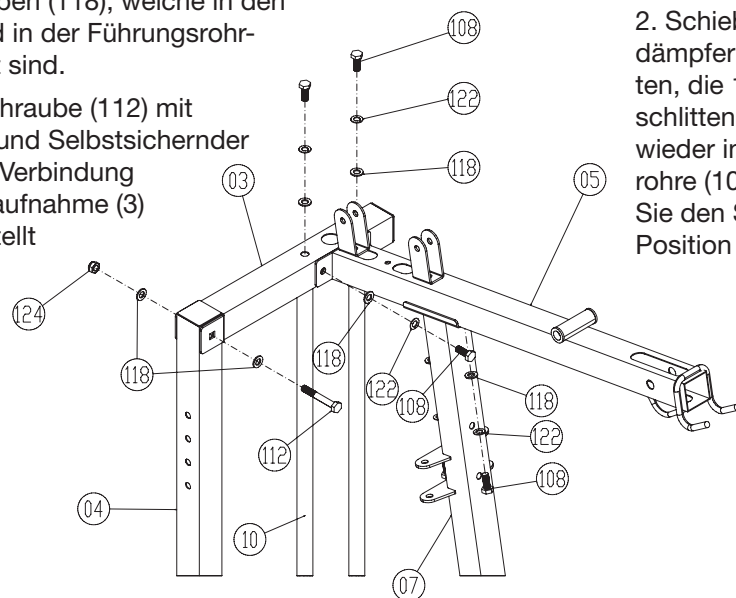


Schritt 3:

Demontage der Führungsrohraufnahme (3).

1. Entfernen Sie die Schrauben (108) mit Federringen (122) und Unterlegscheiben (118), welche in den Führungsrohren (10) und in der Führungsrohraufnahme (2) eingedreht sind.

2. Schrauben Sie die Schraube (112) mit Unterlegscheiben (118) und Selbstsichernder Mutter (124) welche die Verbindung zwischen Führungsrohraufnahme (3) und Stützrohr 1 (4) darstellt heraus und nehmen Sie die Führungsrohraufnahme (3) ab.

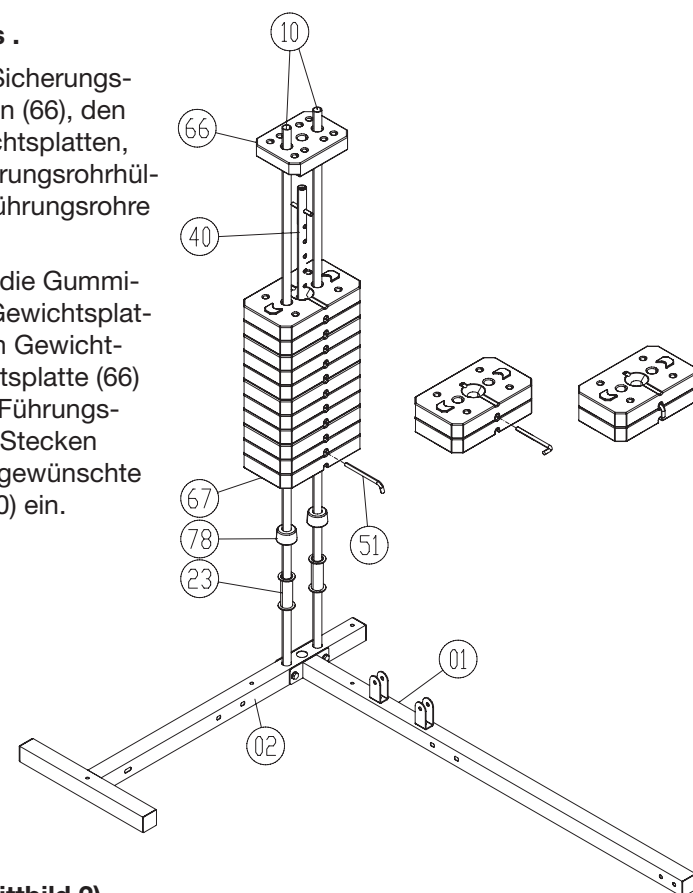


Schritt 4:

Erweiterung des Gewichtspaketes .

1. Entfernen Sie nacheinander den Sicherungsstift 1 (51), die kleine Gewichtsplatten (66), den Gewichtsschlitten (40), die 11 Gewichtsplatten, die Gummidämpfer (78) und die Führungsrohrhülsen (23) teilw. nach oben über die Führungsrohre (10).

2. Schieben Sie dann nacheinander die Gummidämpfer (78) die zwei zusätzlichen Gewichtsplatten, die 11 Gewichtsplatten (67), den Gewichtsschlitten (40) und die kleiner Gewichtsplatte (66) wieder in richtiger Position über die Führungsrohre (10) von oben nach unten auf. Stecken Sie den Sicherungsstift 1 (51) in die gewünschte Position in den Gewichtsschlitten (40) ein.



Schritt 5: (siehe Schrittbild 3)

Montage der Führungsrohraufnahme (3) dem Stützrohr 1 (4).

1. Setzen Sie die Führungsrohraufnahme (3) passend auf die oberen Enden der Führungsrohre (10) und dem Stützrohr 1 (4) auf.

2. Schrauben Sie die Führungsrohraufnahme (3) mittels der Schrauben M 10x20 (108), der Federringe für M10 (122) und der Unterlegscheiben 10//20 (118) an den Führungsrohren fest.

3. Führen Sie das obere Ende des Stützrohres 1 (4) and die Führungsrohr Aufnahme (3) und schrauben Sie die beiden Teile mittels einer Schrauben M10 x 70 (112), der Unterlegscheiben 10//20 (118) und der Selbstsichernden Mutter M10 (124) fest.

SCHRITT 7: (siehe Schrittbild 1)

Montage der vormontierten Gewichtsverkleidungen (41).

1. Stecken Sie die beiden vormontierten Gewichtsverkleidung (41) mit den Aufnahmen 1 (42) in die Bohrungen an entsprechender Stelle auf dem hinteren Fuß (2).
Fügen Sie die sich gegenüberliegenden Aufnahmen 1+2 (42+43) zusammen und verschrauben Sie diese mittels der Schrauben M6x16 (100), der Unterlegscheiben 6//12 (116) und der Selbstsichernden Muttern M 6 (126) wie in Bild „A“ + „B“ dargestellt.

Schritt 6: (siehe Schrittbild 2)

Befestigung des Seiles 1 (26)

1. Ziehen Sie das Seil 1 (26) von oben durch die Führungsrohraufnahme (3) und befestigen Sie das Seil 1 (26) am Gewichtsschlitten (40).

Bei Fragen zum Aufbau wenden Sie sich bitte an unsere Service Abteilung:

Service:

Tel.: +49 (0)2051/6067-0

Fax: +49 (0)2051/6067-44

Top-Sports Gilles GmbH

Friedrichstrasse 55

D - 42551 Velbert

info@christopeit-sport.com

http://www.christopeit-sport.com