

# EL8000

## CROSSTRAINER-ERGOMETER

### Montage- und Bedienungsanleitung

Bestell-Nr.: 2229

Seite: 2-15

DE

### Assembly and operating instructions

Order No.: 2229

Page: 16-28

GB

### Instructions de montage et d'utilisation

No. de commande: 2229

Page: 29-41

F

### Montage- en bedieningsinstructies

Bestellnr.: 2229

Pagina: 42-54

NL



# INHALTSÜBERSICHT

Seite	Inhalt
2	Christopeit-Sport Community
3	Wichtige Empfehlungen und Sicherheitshinweise
4-7	Montageanleitung
7	Benutzung des Gerätes
8	Trainingsplatzbedarf
8	Watt-Tabelle
9-11	Computerbeschreibung
11	Pulsmessung
11	APP-Konnektivität
12	Reinigung, Wartung und Lagerung
12	Störungsbeseitigung
12	Garantiebestimmungen
13	Trainingsanleitung Allgemein
14-15	Stückliste - Ersatzteilliste
55	Explosionszeichnung

**Achtung!**  
Vor Benutzung  
Bedienungs-  
anleitung lesen!



## SEHR GEEHRTE KUNDIN, SEHR GEEHRTER KUNDE,

wir gratulieren Dir zum Kauf dieses Heimsport-Trainingsgerätes und wünschen Dir viel Vergnügen damit. Bitte beachte und befolge die Hinweise und Anweisungen dieser Montage- und Bedienungsanleitung. Wenn Du irgendwelche Fragen hast, kannst Du dich selbstverständlich jederzeit an uns wenden.

## CHRISTOPEIT-SPORT COMMUNITY

Unser Ziel ist es, Dir nicht nur neue und großartige Sportgeräte für Dein Homestudio anzubieten, sondern Dich auch bei Deinem täglichen Workout motivierend und abwechslungsreich zu unterstützen. Werde ein Teil unserer Christopeit-Sport Community.

### CHRISTOPEIT-GYM

In unserem Christopeit GYM findest Du zu Deinem Trainingsgerät verschiedene Programme mit unterschiedlichen Herausforderungen. Wir wünschen Dir viel Freude bei Deinem täglichem Training.

**Scanne den QR-Code oder folge dem Link:**  
<https://www.christopeit-sport.com/lifestyle/christopeit-gym/>

GYM



### CHRISTOPEIT-BLOG

Finde viele spannende Themen rund um Fitness und Gesundheit bei uns im Blog.

**Scanne den QR-Code oder folge dem Link:**  
<https://www.christopeit-sport.com/lifestyle/blog/>

BLOG



### SOCIAL-MEDIA

Folgen uns auf Facebook, Instagram und Youtube.

**Scanne den QR-Code oder suche auf den jeweiligen Plattformen nach: Christopeit-Sport**

FACEBOOK



INSTAGRAM



YOUTUBE



Mit freundlichen Grüßen,  
Deine Top-Sport Gilles GmbH

## WICHTIGE EMPFEHLUNGEN UND SICHERHEITSHINWEISE

Unsere Produkte sind grundsätzlich TÜV-GS geprüft und entsprechen damit dem aktuellen, höchsten Sicherheitsstandard. Diese Tatsache entbindet aber nicht, die nachfolgenden Grundsätze strikt zu befolgen.

**1.** Das Gerät genau nach der Montageanleitung aufbauen und nur die, für den Aufbau des Gerätes beigefügten, gerätespezifischen Einzelteile verwenden. Vor dem eigentlichen Aufbau die Vollständigkeit der Lieferung anhand des Lieferscheins und die Vollständigkeit der Kartonverpackung anhand der Montageschritte der Montage- und Bedienungsanleitung kontrollieren.

**2.** Vor der ersten Benutzung und in regelmäßigen Abständen (ca. alle 50 Betriebsstunden) den festen Sitz aller Schrauben, Muttern und sonstigen Verbindungen prüfen und die zugänglichen Achsen und Gelenke mit etwas Schmiermittel behandeln, damit der sichere Betriebszustand und das Sicherheitsniveau des Trainingsgerätes gewährleistet ist.

**3.** Das Gerät an einem trockenen, stabilen, ebenen Ort aufstellen und es vor Feuchtigkeit und Nässe schützen. Bodenunebenheiten sind durch geeignete Maßnahmen am Boden und, sofern bei diesem Gerät vorhanden, durch dafür vorgesehene, justierbare Teile des Gerätes auszugleichen. Der Kontakt mit Feuchtigkeit und Nässe ist auszuschließen.

**4.** Sofern der Aufstellort besonders gegen Druckstellen, Verschmutzungen und ähnliches geschützt werden soll, eine geeignete, rutschfeste Unterlage (z.B. Gummimatte, Holzplatte o.ä.) unter das Gerät legen.

**5.** Vor dem Trainingsbeginn alle Gegenstände in einem Umkreis von 2 Metern um das Gerät entfernen.

**6.** Für die Reinigung des Gerätes keine aggressiven Reinigungsmittel und zum Aufbau und für eventuelle Reparaturen nur die mitgelieferten bzw. geeignete, eigene Werkzeuge verwenden. Schweißablagerungen am Gerät sind direkt nach Trainingsende zu entfernen.

**7. Achtung!** Bei unsachgemäßem und übermäßigem Training sind Gesundheitsschäden möglich. Vor der Aufnahme eines gezielten Trainings oder bei Einnahme von Medikamenten ist ein geeigneter Arzt zu konsultieren. Dieser kann definieren welcher maximalen Belastung (Puls, Watt, Trainingsdauer u.s.w.) man sich aussetzen darf und genaue Auskünfte bzgl. der richtigen Körperhaltung beim Training, der Trainingsziele und der Ernährung geben. Es darf nicht nach schweren Mahlzeiten trainiert werden.

**8.** Mit dem Gerät nur trainieren wenn es einwandfrei funktioniert. Für eventuelle Reparaturen nur Original-Ersatzteile verwenden. Tauschen Sie defekte Teile sofort aus und halten Sie das Gerät bis zur Reparatur außer Betrieb. **Achtung!** Sollten Teile bei Benutzung des Gerätes übermäßig heiß werden ersetzen Sie diese umgehend.

**9.** Bei der Einstellung von verstellbaren Teilen auf die richtige Position bzw. die markierte, maximale Einstellposition und ordnungsgemäße Sicherung der neu eingestellten Position achten.

**10.** Sofern in der Anleitung nicht anders beschrieben, darf das Gerät nur immer von einer Person zum Trainieren benutzt werden. Die Trainingsleistung sollte insgesamt 90 Min./tägl. nicht überschreiten.


**11.** Es sind Trainingskleidung und Schuhe zu tragen die für ein Fitness-Training mit dem Gerät geeignet sind. Die Kleidung muss so beschaffen sein, dass diese aufgrund ihrer Form (z.B. Länge) während des Trainings nicht hängen bleiben kann. Die Trainingsschuhe sollten passend zum Trainingsgerät gewählt werden, grundsätzlich dem Fuß einen festen Halt geben und eine rutschfeste Sohle besitzen.

**12. Achtung!** Wenn Schwindelgefühle, Übelkeit, Brustschmerzen oder andere abnormale Symptome wahrgenommen werden, das Training abbrechen und an einen geeigneten Arzt wenden.

**13.** Generell gilt, dass Sportgeräte kein Spielzeug sind. Sie dürfen daher nur bestimmungsgemäß und von entsprechend informierten und unterwiesenen Personen benutzt werden.

**14.** Personen wie Kinder, Invalide und behinderte Menschen sollten, das Gerät nur im Beisein einer weiteren Person, die eine Hilfestellung und Anleitung geben kann, benutzen. Die Benutzung des Gerätes durch unbeaufsichtigte Kinder ist durch geeignete Maßnahmen auszuschließen.

**15.** Es ist darauf zu achten, dass der Trainierende und andere Personen sich niemals mit irgendwelchen Körperteilen in den Bereich von sich noch bewegendem Teilen begeben oder befinden.

**16.**  Das nebenstehende Symbol einer durchgestrichenen Mülltonne auf Rädern zeigt an, dass dieses Gerät der Richtlinie 2012/19/EU unterliegt. Diese Richtlinie besagt, dass Sie dieses Gerät am Ende seiner Nutzungszeit nicht mit dem normalen Haushaltsmüll entsorgen dürfen, sondern in speziell eingerichteten Sammelstellen, Wertstoffhöfen oder Entsorgungsbetrieben abgeben müssen. Diese Entsorgung ist für Sie kostenfrei. Schonen Sie die Umwelt und entsorgen Sie fachgerecht.

Für den deutschen Markt gilt:

Beim Kauf eines Neugerätes haben Sie das Recht, das entsprechende Altgerät an Ihren Händler zurückzugeben. Händler von Elektro- und Elektronikgeräten mit einer Verkaufsfläche von mindestens 400 qm sowie Lebensmittelhändler mit einer Verkaufsfläche von mindestens 800 qm, die regelmäßig Elektro- und Elektronikgeräte verkaufen, sind außerdem verpflichtet, Altgeräte unentgeltlich zurückzunehmen, auch ohne dass ein Neugerät gekauft wird, wenn die Altgeräte in keiner Abmessung größer sind als 25 cm. Wir bieten Ihnen Rücknahmemöglichkeiten direkt in den Filialen und Märkten an. Informieren Sie sich auch bei Ihrem Händler über die Rücknahmemöglichkeiten vor Ort. Sofern Ihr Altgerät personenbezogene Daten enthält, sind Sie selbst für deren Löschung verantwortlich, bevor Sie es zurückgeben.

Sofern dies ohne Zerstörung des Altgerätes möglich ist, entnehmen Sie die alten Batterien oder Akkus sowie Lampen bevor Sie das Altgerät zur Entsorgung zurückgeben und führen Sie sie einer separaten Sammlung zu. Bei fest eingebauten Akkus ist bei der Entsorgung darauf hinzuweisen, dass das Gerät einen Akku enthält. Weitere Möglichkeiten zur Entsorgung des ausgedienten Produkts erfahren Sie bei Ihrer Gemeinde- oder Stadtverwaltung.

**17.** Die Verpackungsmaterialien und Teile des Gerätes im Sinne der Umwelt nicht mit dem Hausmüll entsorgen, sondern in dafür vorgesehene Sammelbehälter werfen oder bei geeigneten Sammelstellen abgeben.

**18.** Für ein geschwindigkeitsabhängiges Training kann der Bremswiderstand manuell eingestellt werden und die erbrachte Leistung hängt von der Umdrehungsgeschwindigkeit der Pedale ab. Für ein geschwindigkeitsunabhängiges Training, kann der Benutzer eine gewünschte Leistung in Watt über den Computer vorgeben und somit ein drehzahlunabhängig Training bei gleicher Leistung durchführen. Das Bremssystem passt sich dabei automatisch mit dem Widerstand an die Pedalumdrungen an, um die voreingestellte Wattleistung zu erzielen.

**19.** Das Gerät ist mit einer 32-stufigen Widerstandseinstellung ausgestattet. Diese ermöglicht eine Verringerung bzw. Erhöhung des Bremswiderstandes und damit der Trainingsbelastung. Dabei führt das Drücken der Taste „-“ zu einer Verringerung des Bremswiderstandes und damit der Trainingsbelastung. Das Drücken der Taste „+“ führt zu einer Erhöhung des Bremswiderstandes und damit der Trainingsbelastung.

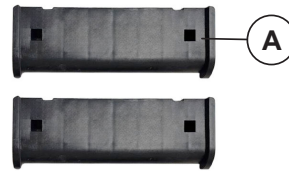
**20.** Dieses Gerät ist gemäß der EN ISO 20957-1:2013 und EN ISO 20957-9:2016/A1:2019 „H/A“ geprüft und zertifiziert worden. Die zulässige maximale Belastung (=Körpergewicht) ist auf 150 kg festgelegt worden. Die Klassifizierung H/A sagt aus, dass dieses Gerät nur zum Heimgebrauch gedacht und gefertigt wurde, ausgestattet mit einem Computer mit hoher Anzeigegenauigkeit in der Watt Anzeige. Die Abweichungstoleranz liegt bei  $\pm 5W$  bis 50Watt and  $\pm 10\%$  über 50Watt. Dieser Gerätecomputer entspricht den grundlegenden Anforderungen der RED Richtlinie 2014/53/EU.

**21.** Die Montage- und Bedienungsanleitung ist als Teil des Produktes zu betrachten. Bei Verkauf oder der Weitergabe des Produktes ist diese Dokumentation mitzugeben.

## MONTAGEANLEITUNG

Bevor Sie mit der Montage beginnen, unbedingt unsere Empfehlungen und Sicherheitshinweise beachten! Entnehmen Sie alle Einzelteile der Verpackung, legen Sie diese auf den Boden und kontrollieren grob Sie die Vollständigkeit anhand der Montagebilder. Dieses soll Ihnen den Zusammenbau des Gerätes erleichtern und schneller durchführbar machen. Montagezeit ca. 70 Min.

Die Bauteile „A“ und „B“ dienen als Transportsicherung und werden nach dem Aufbau nicht mehr benötigt.



Transportsicherung an der Fußrohraufnahme vorne und hinten.

Transportsicherung an den Pedalarmen links und rechts.

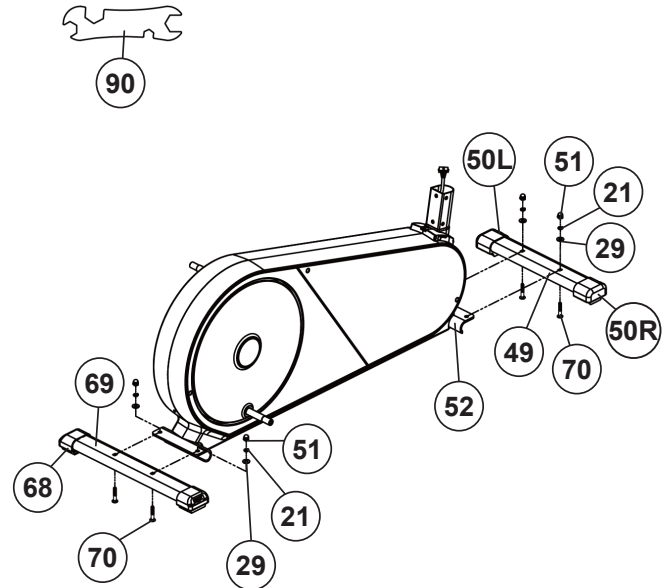
### SCHRITT 1

#### Montage der Fußrohre (49+69) am Grundrahmen (52).

1. Entfernen Sie die Transportsicherungen vorne und hinten vom Grundgerät (52).

2. Montieren Sie den vorderen Fuß (49) mit den vormontierten Transportrollen (50) am Grundgestell (52). Benutzen Sie dafür je zwei Schlossschrauben M8x45 (70), Unterlegscheiben 8//19 (29), Federringe (21) und Hutmuttern M8 (51).

3. Montieren Sie den hinteren Fuß (69) am Grundgestell (52). Benutzen Sie dafür je zwei Schrauben (70), Unterlegscheiben (29) Federringe (21) und Hutmuttern (51). Nach Beendigung der Gesamtmontage können Sie durch Drehen an den beiden hinteren Fußkappen (68) kleine Unebenheiten des Untergrundes ausgleichen. Das Gerät wird damit so ausgerichtet, dass ungewollte Eigenbewegungen des Gerätes während des Trainings ausgeschlossen werden.



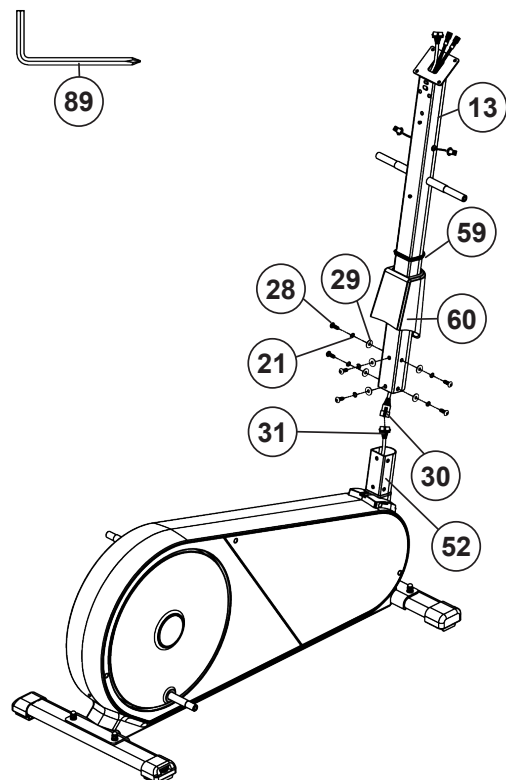
### SCHRITT 2

#### Montage des Stützrohres (13) am Grundrahmen (52).

1. Die Schrauben M8x20 (28), Unterlegscheiben 8//19 (29) und Federringe (21) griffbereit neben den vorderen Teil des Grundrahmens (52) legen.

2. Zuerst auf das Stützrohr (13) den Gummiring (59) und die Stützrohrverkleidung (60) aufschieben. Dann das Stützrohr (13) auf den Boden ablegen und das untere Ende des Stützrohres (13) zur Aufnahme am Grundrahmen (52) führen. Das Verbindungskabel (30) mit dem Steuerkabel (31) zusammenstecken und das Stützrohr (13) dann auf den Grundrahmen (52) aufstecken. **(Achtung!** Das oben aus dem Stützrohr (13) ragende Ende des Verbindungskabels (30) darf nicht in das Rohr rutschen, da es zur weiteren Montage noch benötigt wird.) Ebenso darauf achten, dass beim Zusammenstecken der Rohre die Kabelverbindung nicht eingequetscht wird.

3. Auf die Schrauben (28) je einen Federring (21) und eine Unterlegscheibe (29) stecken und das Stützrohr (13) am Grundrahmen (52) festschrauben. Anschließend die Stützrohrverkleidung (60) mit dem Gummiring (59) in die richtige Position über die Schraubenverbindung platzieren.



**SCHRITT 3****Montage der Handgriffe (16), Fußhebel (42) und der Verbindungsrohre (27).**

1. Die Handgriffe links und rechts (16L+16R) auf die Verbindungsrohre (27L+27R) stecken und die Bohrungen in den Rohren so ausrichten, dass sie übereinander liegen. (Achtung! Die Handgriffe müssen nach der Montage so ausgerichtet sein, dass die oberen Enden nach außen (vom Stützrohr (13) weg) gebogen sind und die Verbindungsrohre nach vorne gewölbt sind.)

2. Die Schrauben M8x45 (25) durch die oberste und unterste Bohrung der Handgriffe (16) stecken und mittels der selbstsichernden Mutter M8 (26) fest verschrauben. Dabei darauf achten, dass die Muttern in den Sechskantaufnahmen bei den Handgriffen (16) passend einliegen.

3. Den Fußhebel rechts (42R) an das Verbindungsrohr (27R) stecken und die Bohrungen in den Rohren so ausrichten, dass sie übereinander liegen.

4. Die Schraube M10x78 (35) durch die Bohrungen stecken und den Fußhebel (42R) mittels Unterlegscheibe 10//20 (38) und Mutter M10 (37) an dem Verbindungsrohr (27) nur so fest schrauben, sodass sich die Verbindung noch leicht bewegen lässt.

5. Den vormontierten Fußhebel links (42L) incl. allen zusätzlich erforderlichen Teilen auf der linken Seite des Gerätes, genauso wie in 3.- 4. beschrieben, montieren.

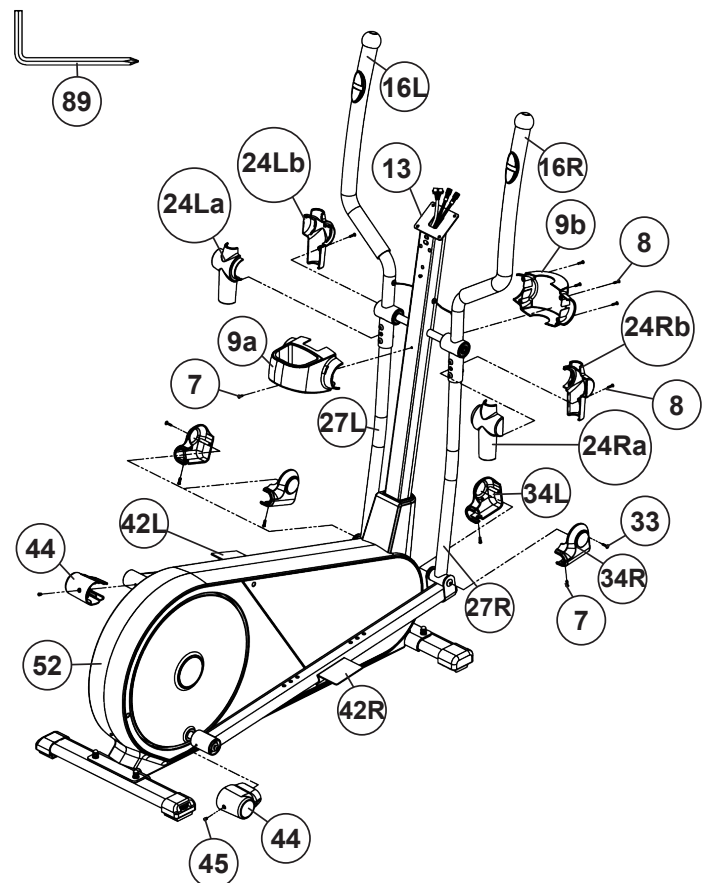
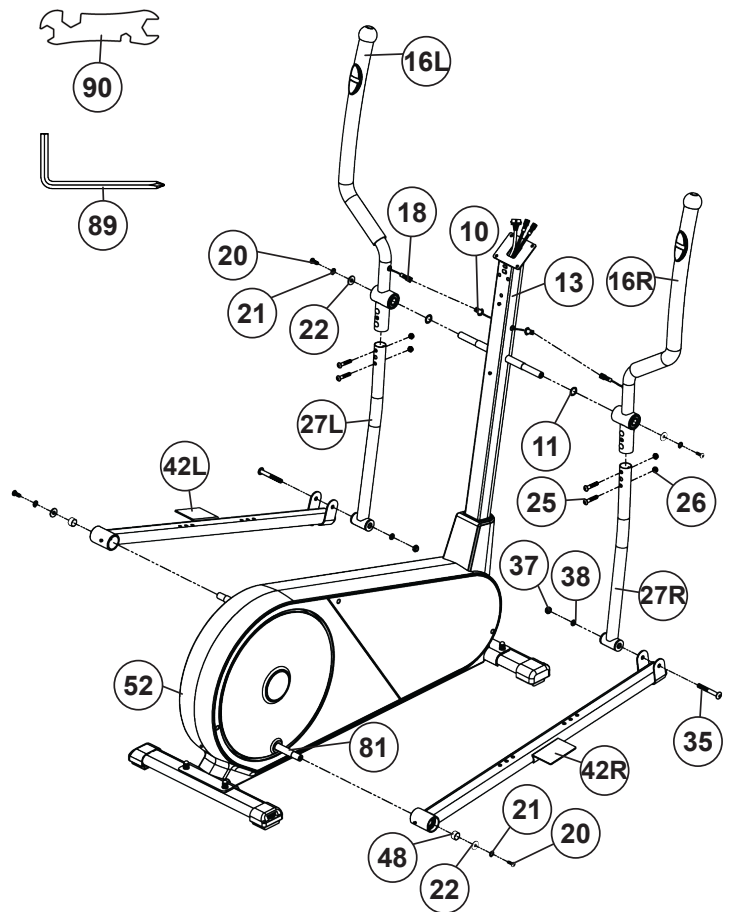
6. Den Fußhebel rechts (42R) mit dem Verbindungsrohr (27R) auf der rechten Seite des Grundrahmens (52) ablegen. (**Achtung!** Rechts ist aus der Blickrichtung zu sehen, wenn man auf dem Gerät steht und trainiert.)

7. Schieben Sie auf die Achse vom Stützrohr (13) eine Welle (11) und den rechten Handgriff (16R) auf. Auf die Schraube M8x20 (20) einen Federring (21) und eine Unterlegscheibe 8//24 (22) aufstecken und in die Achse des Stützrohres eindrehen und fest anziehen.

8. Den Fußhebel rechts (42R) und den Distanzring (48) auf den Pedalarm (81) stecken und mit der Schraube (20), Federring (21) und Unterlegscheibe (22) verschrauben.

9. Den Fußhebel links (42L) incl. allen zusätzlich erforderlichen Teile auf der linken Seite des Gerätes, genauso wie in 6.-8. beschrieben, montieren.

10. Verbinden Sie die Pulsquelle (18) mit dem Pulsverbindungskabel (10) und verstecken Sie die Steckverbindung in dem Stützrohr, sodass nur die Spiralkabel zu sehen sind.

**SCHRITT 4****Montage der diversen Abdeckungen (9, 24, 34 + 44).**

1. Entnehmen Sie die Schrauben (45) aus den Fußhebeln hinten (42) und montieren Sie damit die beiden hinteren Fußhebelabdeckungen (44) im hinteren Fußhebelbereich.

2. Entnehmen Sie die Schrauben (7) aus der Unterseite der Fußhebel (42) und die Schrauben (33) aus den vorderen Fußhebelabdeckungen (34R) und montieren Sie damit die vorderen Fußhebelabdeckungen links und rechts (34L+34R) im vorderen Fußhebelbereich.

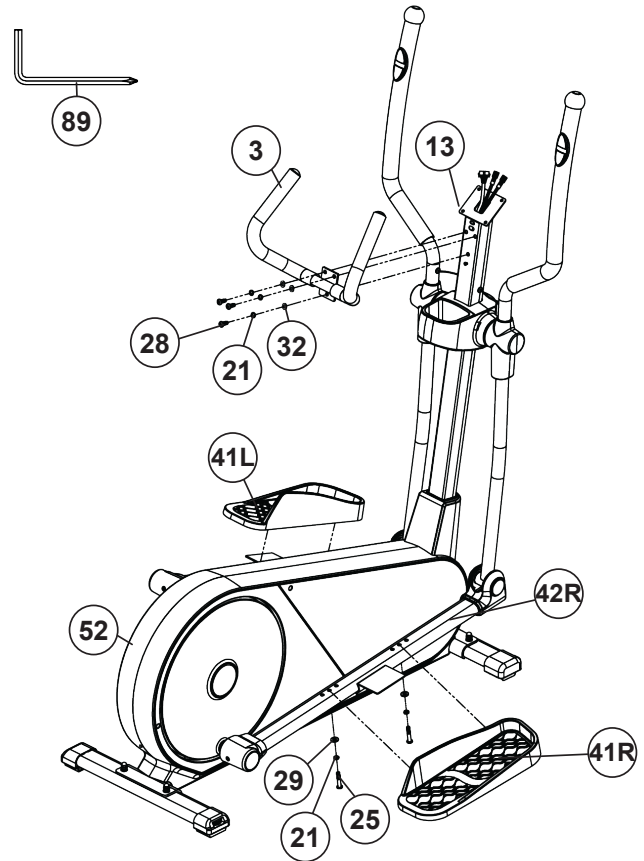
3. Entnehmen Sie die Schrauben (8) aus den Handgriffabdeckungen (24) und montieren Sie damit die Handgriffabdeckungen links (24La+24Lb), sowie Handgriffabdeckungen rechts (24Ra+24Rb) an den Handgriffen (16).

4. Entnehmen Sie die Schrauben (7) aus dem Stützrohr (13) und die Schrauben (8) aus der Ablage (9b) und montieren Sie damit die Ablage (9a+9b) am Stützrohr (13).

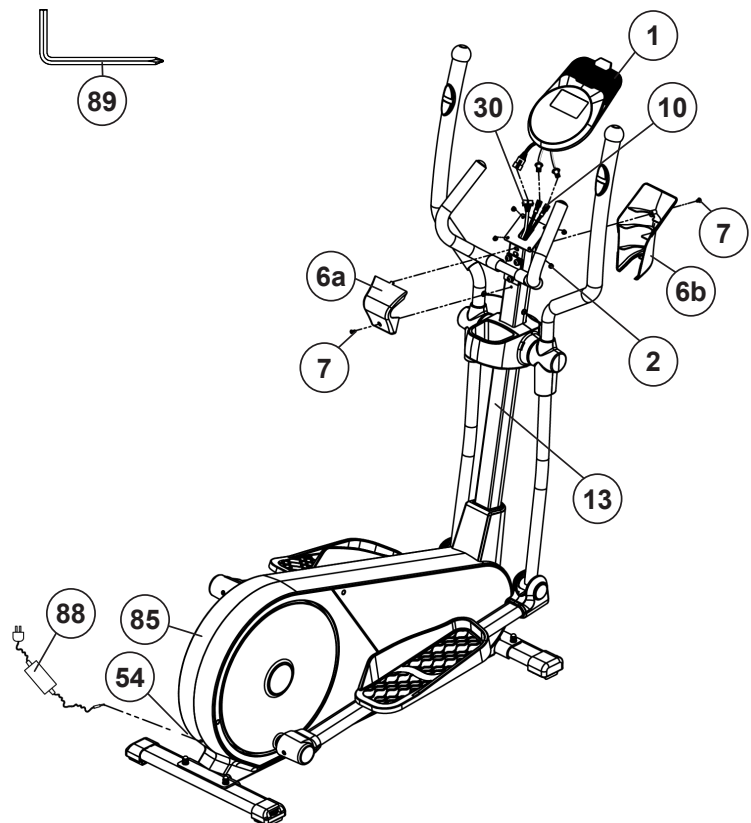


**SCHRITT 5****Montage der Fußschalen (41) und des Haltegriffes (3).**

1. Stecken Sie auf die Schrauben M8x20 (28) jeweils einen Federring (21) und eine Unterlegscheibe 8//16 (32) auf.
2. Führen Sie den Haltegriff (3) zum Stützrohr (13) und schrauben Sie mittels der Schrauben (28) den Haltegriff (3) am Stützrohr (13) fest.
3. Die rechte Fußschale (41R) auf den rechten Fußhebel (42R) auflegen und die Bohrungen in den Teilen so ausrichten, dass sie übereinander liegen. (Achtung! Die Unterscheidung der Fußschalen in rechts und links ist anhand der Ränder an den Längsseiten der Fußschalen möglich. Die hohen Ränder der Fußschalen (41L+41R) müssen jeweils nach Innen (zum Grundrahmen (52) hin) ausgerichtet sein. Die eingestellte Position sollte auf beiden Seiten immer gleich sein. Die Positionen können jederzeit durch Herausnehmen der Schrauben (25) und Verschieben der Fußschalen nach vorne oder hinten auf den Fußhebeln beliebig verändert werden, sodass eine angenehme Trainingsposition in einer optimalen Entfernung zu den Handgriffen gegeben ist. Ebenso können die Fußschalen für einen engeren oder weiteren Stand auf den Fußhebeln befestigt werden.)
4. Auf die Schrauben M8x45 (25) je einen Federring (21) und eine Unterlegscheibe 8//19 (29) aufstecken und damit die Fußschale (41R) am Fußhebel (42R) festschrauben.
5. Die linke Fußschale (41L), wie in 3.- 4. beschrieben, an dem Fußhebel (42L) montieren.

**SCHRITT 6****Montage des Computers (1), der Abdeckungen (6a+6b) und des Netzgerätes (88).**

1. Entnehmen Sie die Befestigungsschrauben (2) aus der Rückseite des Computer (1).
2. Nehmen Sie den Computer (1) und stecken Sie das Verbindungskabel (30) in den Anschlussstecker des Computers (1) ein.
3. Stecken Sie die Pulsverbindungskabel (10) in die entsprechenden Anschlussstecker des Computers (1) ein und legen Sie den Computer (1) oben auf dem Stützrohr (13) auf, sodass die Gewindebohrungen fluchten. Befestigen Sie den Computer (1) mittels der Schrauben (2). (Bitte achten Sie darauf, dass die Kabel beim Auflegen des Computers nicht eingeklemmt werden.)
4. Entnehmen Sie die Schrauben (7) aus dem Stützrohr (13) und montieren Sie damit die Haltegriffabdeckung vorne und hinten (6a+6b) am Stützrohr (13).
5. Stecken Sie den Stecker des Netzgerätes (88) in die entsprechende Anschlussbuchse (54) am hinteren Ende der Verkleidung (85).
6. Stecken Sie danach das Kabel vom Netzgerät (88) in das Netzgerät und in eine vorschriftsmäßig installierte Steckdose (230V~/50Hz) ein.

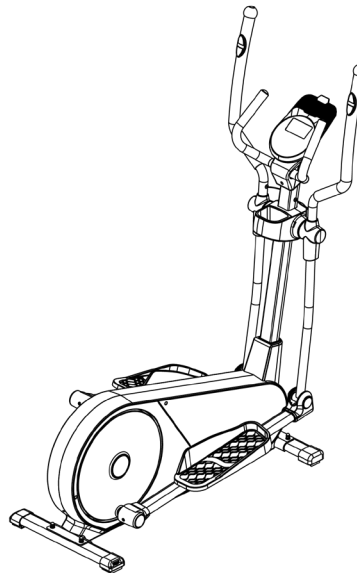


**KONTROLLE UND INBETRIEBNAHME**

1. Alle Verschraubungen und Steckverbindungen auf ordnungsgemäße Montage und Funktion prüfen. Die Montage ist hiermit beendet.

2. Wenn alles in Ordnung ist, mit leichten Widerstandseinstellungen mit dem Gerät vertraut machen und die individuellen Einstellungen vornehmen.

**Hinweis:** Bitte das Werkzeug-Set und die Anleitung sorgsam aufbewahren, da diese bei ggf. später einmal erforderlichen Reparaturen bzw. Ersatzteilbestellungen benötigt werden.



**BENUTZUNG DES GERÄTES**

**Aufsteigen:**

Stellen Sie sich neben das Gerät und halten sie sich am Griff fest. Führen Sie die naheliegende Fußschale zur untersten Position und setzen Sie den Fuß darauf, sodass Sie einen sicheren Stand auf der Fußschale haben. Schwingen Sie nun das andere Bein zur gegenüberliegenden Fußschalenseite und stellen Sie ihn auf die Fußschale auf. Dabei mit den Händen am Haltegriff festhalten.

**Absteigen:**

Stoppen Sie das Training und halten Sie sich am Haltegriff gut fest. Stellen Sie zuerst einen Fuß von der Fußschale für einen sicheren Stand auf den Boden und danach den zweiten Fuß und steigen Sie zu einer Seite über das Gerät ab.

**Transport:**

Es befinden sich 2 Transportrollen im vorderen Fuß. Um das Gerät an einen anderen Ort zu stellen oder zu lagern, fassen Sie den Haltegriff und kippen Sie das Gerät auf den vorderen Fuß so weit, sodass sich das Gerät leicht auf den Transportrollen bewegen lässt und schieben Sie es zum gewünschten Ort.

**Benutzung:**

Halten Sie sich mit beiden Händen zuerst am Haltegriff in gewünschter Position fest und treten Sie bei gleichzeitiger Gewichtsverlagerung auf die Fußschalen Rechts und Links, sodass nur die Ferse von der Fußschale kurz abhebt und ein gleichmäßiger Trainingslauf erfolgt. Um den Oberkörper mit zu trainieren fassen Sie an die mitlaufenden Armhebel Rechts und Links in gewünschter Position. Mit Steigerung oder Verminderung der Geschwindigkeit und des Bremswiderstandes lässt sich die Intensität des Trainings steuern. Stets am Haltegriff oder an den Armhebeln festhalten beim Training.

**Anmerkung:**

Dieses Fitnessgerät ist ein stationäres Heimsportgerät und simuliert eine Kombination aus Radfahren, Steppen und Laufen. Ein vermindertes Risiko besteht durch ein wetterunabhängiges Training ohne äußere Einflüsse, sowie bei evtl. Gruppenzwang das Risiko von Überanstrengungen oder Stürzen. Die Kombination aus Radfahren, Steppen und Laufen bietet ein Herz-Kreislauf-Training ohne Überforderung, aufgrund der Möglichkeit des selbst einstellbaren Widerstandes. Somit ist ein mehr oder weniger Intensives Training möglich. Es trainiert die unteren und oberen Extremitäten, stärkt das Herz-Kreislaufsystem und fördert somit die Gesamtfitness des Körpers.

**Achtung!** Dieses Produkt verfügt nicht über einen Freilauf. Somit können bewegliche Teile nicht unmittelbar angehalten werden.

**Auf- und Absteigen**



**Transport**



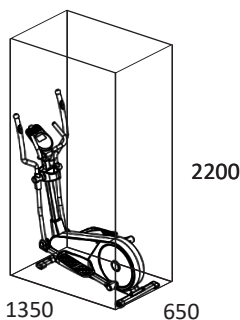
**Benutzung:  
mit Haltegriff**



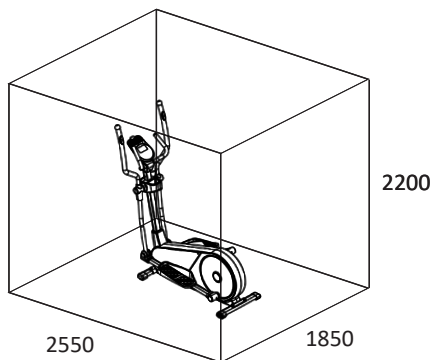
**mit Handgriffen**



**TRAININGSPLATZBEDARF**



**Stellfläche in mm**  
(für Gerät)



**Trainingsfläche in mm**  
(Trainingsfläche und Sicherheitsfläche umlaufend 600mm)

**WATT-TABELLE**

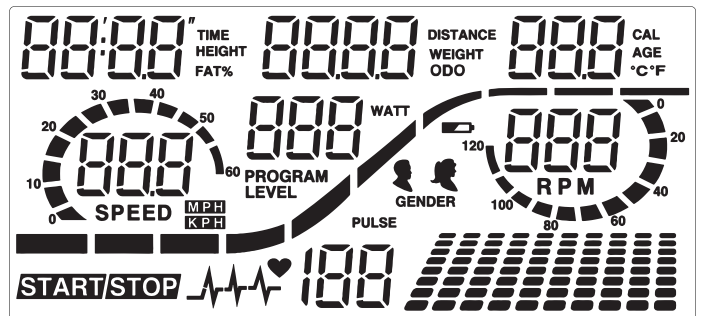
U/min und Wattleistung

U/min → Stufe ↓	20	30	40	50	60	70	80	90	100
1	10	20	30	35	40	45	55	59	78
2	12	24	35	41	50	55	66	74	96
3	15	28	41	48	60	69	83	90	115
4	17	32	47	54	70	82	97	108	133
5	20	37	53	62	80	96	115	128	151
6	22	40	59	70	90	108	127	141	168
7	24	45	65	79	100	119	142	157	188
8	27	49	71	87	110	132	156	173	206
9	30	53	77	95	120	143	170	189	223
10	32	57	83	103	130	155	184	205	241
11	35	61	89	112	140	168	198	221	260
12	37	65	96	121	150	180	214	238	279
13	39	69	102	129	160	191	227	252	297
14	42	73	107	136	170	202	240	268	314
15	45	78	114	145	180	214	255	286	330
16	47	81	120	153	190	228	270	302	348
17	49	85	125	160	200	237	282	316	367
18	51	89	130	167	210	250	297	333	384
19	54	93	136	174	220	263	313	348	403
20	56	97	142	183	230	275	323	363	420
21	58	102	148	192	240	288	340	382	439
22	60	106	153	201	250	300	352	397	458
23	62	110	159	208	260	311	366	413	476
24	64	114	165	216	270	322	379	427	493
25	66	117	170	223	280	333	394	443	510
26	68	120	175	229	290	345	407	460	529
27	70	124	181	237	300	357	422	476	547
28	72	127	187	245	310	369	435	490	566
29	75	130	192	253	320	381	450	507	585
30	77	134	198	262	330	393	465	524	605
31	79	138	204	270	340	405	479	541	624
32	81	141	209	278	350	418	497	560	645

**Anmerkung:**

Die Leistungsanzeige in Watt wurde anhand der Umdrehungszahl der Tretachse pro Minute (UPM) und des Bremsmomentes (Nm) eingestellt. Das Gerät wurde vor Auslieferung werksseitig überprüft und erfüllt somit den Anforderungen der Klassifizierung "Mit hohen Anzeigegenauigkeit". Wenn Sie Zweifel an der Anzeige des Gerätes haben wenden Sie sich an Ihren Verkäufer oder Hersteller zwecks Überprüfung/Einstellung des Gerätes. (Bitte berücksichtigen Sie, dass eine Abweichungstoleranz wie auf Seite 3 angemerkt, zulässig ist.)





**ANZEIGEN**

**[TIME] Zeit:** 00:00~99:59.  
**[HEIGHT] Körpergröße in cm:** Eingabe im Körperfettprogramm  
**[FAT%] Körperfett in %:** Ergebnis im Körperfettprogramm  
**[DISTANCE] Entfernung in Km:** 0.00~99.99 km  
**[WEIGHT] Benutzergewicht in Kg:** Eingabe im Körperfettprogramm  
**[ODO] KM Total:** Es wird die Entfernung in Km aller Trainingseinheiten nur in der Startanzeige angezeigt.

**[CAL] Kalorien in Kcal:** 0~999kcal  
**[AGE] Alter in Jahren:** Eingabe im HRC-/ und Körperfettprogramm  
**[°C °F] Temperaturanzeige:** Die Temperaturanzeige in Celsius oder Fahrenheit ist Modellabhängig. (Bei dem Produkt EL 8000 nicht verfügbar)

**[SPEED] Geschwindigkeit in Km/h:** 0.0~99.9 Km/h

**[PROGRAM] Programmnummer:** 1-24  
**[LEVEL] Widerstandslevel:** 1~32 Stufe  
**[WATT] Watt:** 0-999 Watt

**[GENDER] Geschlecht:** Männlich / Weiblich:  
 Eingabe im Körperfettprogramm

**[RPM] Umdrehung per Minute:** 0~15~999

**[START/STOP] Status:** Start / Stop Anzeige

**[PULSE] Pulsanzeige:** P~40~240 max. möglicher Wert.  
 Herzsymbol blinkt wenn Pulsdaten empfangen werden.

**Programm-Grafik:** 01 Manual, 02-13 Programme, 14-17 User, 18-22 H.R.C, 23 Watt, 24-Körperfett

**Startanzeige (für 2 Sekunden):**  
 Obere Zeile - Links: Bluetooth-Identifikationsnummer für App-Betrieb  
 Obere Zeile - Rechts: KM Total (ODO).  
 Untere Zeile - Links: Code für Geschwindigkeitsprogrammierung

**TASTEN**

**[T-TEST] Taste:** Fitnessstest

**[B-BODYFAT] Taste:** Körperfett-Analyse

**[E-ENTER] Taste:** Bestätigt eine Programmauswahl, ruft Eingabefunktionen auf und bestätigt diese. Durch ca. 2 sec. Drücken werden alle Vorgabewerte zurückgesetzt.

**[+] - [-] Tasten:** Erhöht oder verringert einen Vorgabewert oder ruft in der Auswahl die nächste oder vorherige Funktion auf. (Nur blinkende Angaben können verändert/bestätigt werden.) Durch gedrückt halten der Taste wird ein Schnellvorlauf aktiviert.

**[START/STOP] Taste:** Startet oder unterbricht bzw. stoppt das Trainingsprogramm.

**FUNKTIONSBESCHREIBUNG**

**Inbetriebnahme**

1. Verbinden Sie das Netzgerät mit dem Produkt und einer vorschriftsmäßig angeschlossenen Steckdose. Die Anzeige im Computer leuchtet begleitet von einem Signalton auf und zeigt kurz die Bluetooth-Identifikationsnummer, ODO und Code für die Geschwindigkeitsprogrammierung auf. Anschließend erscheint das Startmenü mit dem ausgewählten Programm 01.

2. Drücken Sie die [+/-] Tasten und ein der 24 Programme auszuwählen (01=Manual, 02-13=Trainingsprogramme, 14-17=User, 18-22=H.R.C, 23=Watt, 24=Körperfett) und bestätigen Sie die Programmauswahl durch Drücken der [E] Taste. Die Vorgabewerte wie [TIME] Zeit, [DISTANCE] Entfernung, [CAL] Kalorien und [P] Puls in dem ausgewählten Programm können durch die [E] Taste aufgerufen und mittels der [+/-] Tasten verändert werden.

3. Wenn das Programm und die Vorgabewerte eingestellt sind, [START/STOP] Taste drücken um das Training zu beginnen.

4. Erneutes Drücken der [START/STOP] Taste unterbricht das Programm. Alle bis dahin erreichten Werte werden für 4 Min. gespeichert und es kann ausgehend von diesen Werten innerhalb der 4 Min. weitertrainiert werden oder mittels der [E] Taste durch ca. 2 sec Drücken alle Funktionen auf Null gesetzt werden.

5. Der Computer schaltet sich ca. 4 Minuten nach Beendigung des Trainings automatisch ab in Standby Betrieb und setzt die Werte auf Null.

PROGRAMME

01: Manuelles Programm

Das Programm 01 mittels der [+/-] Tasten auswählen und mit der [E] Taste bestätigen. Aufrufen der Vorgabemöglichkeiten [TIME] Zeit, [DISTANCE] Entfernung, [CAL] Kalorien und [P] Puls durch Drücken der [E] Taste und Einstellen der Werte mittels der [+/-] Tasten. Mit der [START/STOP] Taste starten Sie das Programm und Widerstandsverstellung während des Trainings mittels der [+/-] Tasten vornehmen.

Programm 01  
Manuell



02-13: Trainingsprogramme

Eines der Programme 02-13 mittels der [+/-] Tasten auswählen und mit der [E] Taste bestätigen. Aufrufen der Vorgabemöglichkeiten [TIME] Zeit, [DISTANCE] Entfernung, [CAL] Kalorien und [P] Puls durch Drücken der [E] Taste und Einstellen der Werte mittels der [+/-] Tasten. Mit der [START/STOP] Taste starten Sie das ausgewählte Programm. Nach dem Start können die Programme durch drücken der [+/-] Taste insgesamt schwerer oder leichter eingestellt werden.

Programm 02  
Treppe



Programm 03  
Hügel



Programm 04  
Wellen



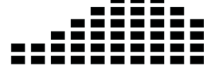
Programm 05  
Tal



Programm 06  
Fettabbau



Programm 07  
Rampe



Programm 08  
Berg



Programm 09  
Intervalle



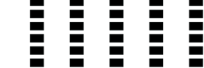
Programm 10  
Zufall



Programm 11  
Plateau



Programm 12  
Sprint



Programm 13  
Anstieg



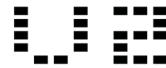
14-17: U1-U4 individuelle Programme:

Eines der Programme 14-17 mittels der [+/-] Tasten auswählen und mit der [E] Taste bestätigen. Entwerfen Sie Ihr eigenes Programmprofil. Bei diesem Programm kann jeder der 10 Widerstandsbalken selbst bestimmt werden. Stellen Sie den gewünschten Widerstand beim ersten Balken mittels der [+/-] Tasten ein und bestätigen Sie die Eingabe mittels der [E] Taste. Gehen Sie so für alle 10 Balken vor. Drücken Sie danach die [E] Taste um [TIME] Zeit, [DISTANCE] Entfernung, [CAL] Kalorien und [P] Puls vorzugeben. Mittels der [+/-] Tasten können Sie den Wert verändern und mittels der [E] Taste bestätigen. Starten Sie das Programm durch Drücken der [START/STOP] Taste. Das eingestellte Programmprofil wird automatisch gespeichert und kann bei Bedarf überschrieben werden. Hat man einmal das individuelle Programm eingestellt, braucht man es nur aufrufen und kann direkt durch Drücken der [START/STOP] Taste starten.

Programm 14  
Benutzer 1



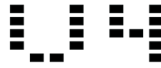
Programm 15  
Benutzer 2



Programm 16  
Benutzer 3



Programm 17  
Benutzer 4

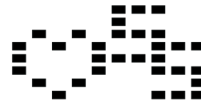


18-22: Pulsprogramme

Eines der Programme 18-21 mittels der [+/-] Tasten auswählen und mit der [E] Taste bestätigen. Aufrufen der Vorgabemöglichkeiten [AGE] Alter, [TIME] Zeit, [DISTANCE] Entfernung und [CAL] Kalorien durch Drücken der [E] Taste und Einstellen der Werte mittels der [+/-] Tasten bei den 55%, 65%, 75% und 85% programmen möglich. Die Pulsprogramme 55%, 65%, 75% und 85% richten sich nach der Alterseingabe und errechnen daraus die Pulsobergrenze 55%, 65%, 75% oder 85% des maximalen Puls werts.

Bei dem Pulsprogramm 22 kann man die Pulsobergrenze direkt einstellen. Aufrufen der Vorgabemöglichkeiten [P] Puls, [TIME] Zeit, [DISTANCE] Entfernung und [CAL] Kalorien durch Drücken der [E] Taste und Einstellen der Werte mittels der [+/-]. Die Puls Anzeige blinkt, sobald während des Trainings die Pulsobergrenze erreicht wird.

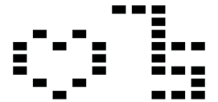
Programm 18  
55% H.R.C.



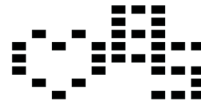
Programm 19  
65% H.R.C.



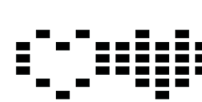
Programm 20  
75% H.R.C.



Programm 21  
85% H.R.C.



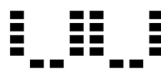
Programm 22  
Ziel H.R.C.



23: Unabhängiges Wattprogramm

Das Programm 23 mittels der [+/-] Tasten auswählen und mit der [E] Taste bestätigen. Aufrufen der Vorgabemöglichkeiten [WATT] Watt und [TIME] Zeit durch Drücken der [E] Taste und Einstellen der Werte mittels der [+/-] Tasten. Voreinstellung des Watt-Wertes ist 100, In 5 Watt-Schritten kann der Wert von 20 bis 400 Watt verändert werden. Mit den [+/-] Tasten wird der Watt-Wert eingestellt. Der eingegebene Watt-Wert bleibt unabhängig von der Tretgeschwindigkeit durch automatisches Anpassen des Widerstandes konstant. Mit der [START/STOP] Taste starten Sie das Watt-Programm.

Programm 23  
Watt



## 24: Körperfettprogramm

Hier können Sie eine Körperfett-Berechnung durchführen und einen individuellen Trainingsvorschlag erhalten. Das Programm 24 mittels der [+/-] Tasten auswählen und mit der [E] Taste bestätigen. Aufrufen der Vorgabemöglichkeiten [U1-U4] Benutzer, [HEIGHT] Körpergröße, [WEIGHT] Gewicht, [GENDER] Geschlecht und [AGE] Alter durch Drücken der [E] Taste und Einstellen der Werte mittels der [+/-] Tasten. Greifen Sie danach an die Handpulssensoren um die Messung durchzuführen. Nach ca. 10 Sekunden wird das Ergebnis angezeigt: FAT% und ein Trainingsprogramm-vorschlag. Um das Trainingsprogramm zu starten drücken Sie die [START/STOPP] Taste.

**Achtung!** Wenn der Computer eine Fehlermeldung „Err“ anzeigt, liegt eine Signalstörung bei der Pulsübertragung vor. In dem Fall führen Sie das Körperfettprogramm erneut durch und greifen Sie die Pulssensoren erneut an, damit die Pulssensoren größtmöglich mit der Hand abgedeckt sind.

### Programm 24 Körperfett Test



Körperfett Typ →	Unter-gewicht	Normales Gewicht	Leichtes Übergewicht	Über-gewicht
Geschlecht ↓	Körperfett Typ 1	Körperfett Typ 2	Körperfett Typ 3	Körperfett Typ 4
männlich	< 10 %	10~19,9 %	20~24,9 %	≥ 25 %
weiblich	< 20 %	20~29,9 %	30~34,9%	≥ 35 %

Trainingszeit:  
40min



Trainingszeit:  
40min



Trainingszeit:  
20min



Trainingszeit:  
40min



Trainingszeit:  
40min



Trainingszeit:  
20min



## BODYFAT-TEST:

Drücken Sie die [B] Taste um direkt auf das Körperfettprogramm 24 zu gelangen.

## FITNESS-TEST:

Nach einem Training mit Pulsanzeige in einem beliebigen Programm mit Belastungsphase am Ende, können Sie auf die [T] Taste drücken und einen Fitness-Test starten. Damit das Programm richtig funktionieren kann, legen Sie beide Hände auf die Handpulssensoren für 60 Sekunden auf. Nach Ablauf der 60 Sekunden wird eine Fitnessnote von F1 bis F6 angezeigt. (Siehe Tabelle) **Achtung!** Während des Fitnessstest funktioniert keine andere Anzeige.

Zustand	Ergebnis	Herzfrequenzdifferenz
Sehr Gut	F1	Über 50
Gut	F2	40 ~ 49
Durchschnitt	F3	30 ~ 39
Ausreichend	F4	20 ~ 29
Schlecht	F5	10 ~ 19
Sehr Schlecht	F6	Unter 10

## PULSMESSUNG

### Pulsmessung mittels Pulsmessgurt:

Für eine zuverlässige Pulsüberwachung beim Training empfehlen wir einen passenden Brustgurt zu tragen. Der Computer verfügt über einen eingebauten Empfänger im Computer, sodass Sie einen Bluetooth-Pulsgurt, wie z.B. Christopheit-Sport BT-Pulsgurt (Art.-Nr.: 2209) dazu verwenden können. Wenn Sie den Pulsgurt etwas anfeuchten bevor Sie ihn umlegen sollte der Computer innerhalb von 60Sek. die Pulsdaten erfassen und zur Anzeige bringen. Die Reichweite der Pulsgurte beträgt je nach Modell 1 bis 2 m.

### Handpulsmessung:

Am linken und rechten Handgriff befinden sich die Handpulssensoren. Bitte darauf achten, dass immer beide Handflächen gleichzeitig mit normaler Kraft auf den Sensoren aufliegen. Sobald eine Pulsabnahme erfolgt, wird ein Wert in der Pulsanzeige angezeigt. (Die Handpulsmessung dient nur zur Orientierung, da es durch Bewegung, Reibung, Schweiß, Hautbeschaffenheit und Durchblutung etc. zu individuellen Abweichungen vom tatsächlichen Puls kommen kann.)

**Hinweis:** Werden gleichzeitig beide Pulsmessverfahren angewendet, so hat die Handpulsmessung Vorrang.

**Achtung!** Systeme der Herzfrequenzüberwachung können ungenau sein. Übermäßiges Trainieren kann zu ernsthaften Schäden oder zum Tod führen. Bei Schwindel-/Schwächegefühl sofort das Training beenden. Die Pulswerte sind nicht für medizinische Zwecke geeignet.

## APP-KONNEKTIVITÄT

### KINOMAP APP

Sport, Coaching, Gaming und eSport sind die Schlüsselwörter der Kinomap App. Diese beinhaltet viele Kilometer reales Filmmaterial um drinnen zu trainieren, als wären Sie draußen; Verfolgungstrecken und Analysen Ihrer Leistung; Coaching-Inhalte; Multiplayer-Modus; täglich neue Beiträge; Offizielle Indoor-Rennen und mehr...

### Herunterladen der App und Verbindung

Scannen Sie den nebenstehenden QR Code mit Ihrem Smartphone / Tablet oder Verwenden Sie die Suchfunktion beim Playstore (Android) oder App Store (IOS) um die Kinomap App herunterzuladen. Registrieren Sie sich und folgen Sie den Anweisungen. Aktivieren Sie Bluetooth auf dem Smartphone oder Tablet und wählen Sie in der App den Gerätemanager und dann dort die passende Produktkategorie aus. Wählen Sie dann über das Hersteller-Logo „Christopeit Sport“, Ihre Typbezeichnung aus, um das Sportgerät zu verbinden. Je nach Sportgerät werden unterschiedliche Funktionen über Bluetooth von der APP erfasst, bzw. Daten ausgetauscht.

**Achtung!** Die Kinomap App bietet eine kostenlose Testversion für 14 Tage an. Danach kann man entscheiden, ob man mit der Basisversion kostenlos weiter trainieren oder gebührenpflichtig den vollen Umfang der Kinomap App nutzen möchte.

Aktuelle Informationen und Gebühren finden Sie unter:  
[www.kinomap.com](http://www.kinomap.com)



## REINIGUNG, WARTUNG UND LAGERUNG

### 1. Reinigung

Benutzen Sie nur ein leicht angefeuchtetes Tuch zur Reinigung. **Achtung!** Benutzen Sie niemals Benzin, Verdünnern oder andere aggressive Reinigungsmittel zur Oberflächenreinigung da dadurch Beschädigungen verursacht werden. Das Gerät ist nur für den privaten Heimgebrauch und zur Benutzung in Innenräumen geeignet. Halten Sie das Gerät sauber und Feuchtigkeit vom Gerät fern.

### 2. Lagerung

Stecken Sie das Netzgerät aus bei Beabsichtigung das Gerät länger als 4 Wochen nicht zu nutzen. Wählen Sie einen trockenen Lagerort im Haus und geben Sie etwas Sprüh-Öl an die hinteren und vorderen Fußhebelverbindungen und an die Handhebelachse. Decken Sie das Gerät ab um es vor Verfärbungen durch evtl. Sonneneinstrahlung und Staub zu schützen

### 3. Wartung

Wir empfehlen alle 50 Betriebsstunden eine Überprüfung der Schraubenverbindungen auf festen Sitz, welche bei der Montage hergestellt wurden. Alle 100 Betriebsstunden sollten Sie etwas Sprüh-Öl an die hinteren und vorderen Fußhebelverbindungen und an die Handhebelachse geben.

## STÖRUNGSBESEITIGUNG

Wenn Sie die Funktionsstörung nicht anhand der aufgeführten Informationen beheben können, so kontaktieren Sie Ihren Händler oder den Hersteller.

Problem	Mögliche Ursache	Lösung
Der Computer schaltet sich durch Drücken einer Taste nicht ein.	Kein Netzteil eingesteckt oder die Steckdose führt keine Spannung.	Überprüfen Sie ob das Netzgerät ordnungsgemäß eingesteckt wurde, ggf. mit einem anderen Verbraucher ob die Steckdose Spannung führt.
Der Computer zählt nicht und schaltet sich durch Beginn des Trainings nicht ein.	Fehlender Sensorimpuls aufgrund nicht ordnungsgemäßer oder gelöster Steckverbindung.	Überprüfen Sie die Steckverbindung am Computer und die Steckverbindung im Stützrohr auf ordnungsgemäßen Sitz.
Der Computer zählt nicht und schaltet sich durch Beginn des Trainings nicht ein.	Fehlender Sensorimpuls aufgrund nicht ordnungsgemäßer Position des Sensors.	Schrauben Sie die Verkleidung auf und überprüfen Sie den Abstand von Sensor zum Magneten. Ein Magnet in der Tretkurbelscheibe ist gegenüber vom Sensor und muss einen Abstand von kleiner als < 5mm aufweisen.
Keine Pulsanzeige. (Err)	Pulsstecker nicht eingesteckt.	Stecken Sie den separaten Stecker vom Puls kabel in die entsprechende Buchse am Computer ein.
Keine Pulsanzeige. (Err)	Pulssensor nicht ordnungsgemäß angeschlossen.	Schrauben Sie die Handpulssensoren ab und überprüfen Sie die Steckverbindungen auf ordnungsgemäßen Sitz und die Kabel auf evtl. Beschädigungen.

## GARANTIEBESTIMMUNGEN

Die Garantie beträgt 24 Monate, gilt für Neuware bei Ersterwerb und beginnt mit dem Rechnungs- bzw. Auslieferdatum. Während der Garantiezeit werden eventuelle Mängel kostenlos beseitigt.

Bei Feststellung eines Mangels sind Sie verpflichtet diesen unverzüglich dem Hersteller zu melden. Es steht im Ermessen des Herstellers die Garantie durch Ersatzteilversand oder Reparatur zu erfüllen. Bei Ersatzteilversand besteht die Befugnis des Austausches ohne Garantieverlust. Eine Instandsetzung am Aufstellort ist ausgeschlossen.

Heimспортgeräte sind nicht für eine kommerzielle oder gewerbliche Nutzung geeignet. Eine Zuwiderhandlung in der Nutzung hat eine Garantieverkürzung oder Garantieverlust zur Folge.

Die Garantieleistung gilt nur für Material oder Fabrikationsfehler. Bei Verschleißteilen oder Beschädigungen durch missbräuchliche oder unsachgemäße Behandlung, Gewaltanwendung und

Eingriffen die ohne vorherige Absprache mit unserer Service Abteilung vorgenommen werden, erlischt die Garantie.

Bitte bewahren Sie, falls möglich, die Originalverpackung für die Dauer der Garantiezeit auf, um im Falle einer Rücksendung die Ware ausreichend zu schützen und senden Sie keine Ware unfrei zur Service Abteilung ein!

Eine Inanspruchnahme von Garantieleistungen erwirkt keine Verlängerung der Garantiezeit.

Ansprüche auf Ersatz von Schäden welche evtl. außerhalb des Gerätes entstehen (sofern eine Haftung nicht zwingend gesetzlich geregelt ist) sind ausgeschlossen.

Hersteller:  
**Top-Sports Gilles GmbH, Friedrichstr. 55, 42551 Velbert**



# TRAININGSANLEITUNG ALLGEMEIN

Um spürbare, körperliche und gesundheitliche Verbesserungen zu erreichen, müssen für die Bestimmung des erforderlichen Trainingsaufwandes folgende Faktoren beachtet werden.

## INTENSITÄT

Die Stufe der körperlichen Belastung beim Training muß den Punkt der normalen Belastung überschreiten, ohne dabei den Punkt der Atemlosigkeit und /oder der Erschöpfung zu erreichen. Ein geeigneter Richtwert kann dabei der Puls sein. Mit jedem Training steigt die Kondition und somit sollte man die Trainingsanforderungen anpassen. Dieses ist durch eine Verlängerung der Trainingsdauer, einer Erhöhung der Schwierigkeitsstufen oder Veränderung der Trainingsart möglich.

## TRAININGSPULS

Um den Trainingspuls zu bestimmen können Sie wie folgt vorgehen. Bitte beachten Sie, dass es sich hierbei um die Richtwerte handelt. Wenn Sie gesundheitliche Probleme haben oder unsicher sind, wenden Sie sich an einen Arzt oder Fitnesstrainer.

### 01 Maximalpuls-Berechnen

Die Ermittlung des maximalen Pulswertes kann auf vielen unterschiedlichen Wegen erfolgen, da der Maximalpuls von viel Faktoren abhängig ist. Zur Berechnung nimmt man gerne die Faust-Formel (Maximalpuls = 220 - Lebensalter). Diese Formel ist sehr allgemein gehalten. Sie wird in viele Heimsporprodukten verwendet, um den Maximalpuls zu bestimmen. Wir empfehlen Ihnen die Sally Edwards-Formel. Diese Formel berechnet den Maximalpuls genauer und berücksichtigt das Geschlecht, Alter und Körpergewicht.

#### Sally Edwards-Formel

##### Männer:

$$\text{Maximalpuls} = 214 - (0,5 \times \text{Alter}) - (0,11 \times \text{Körpergewicht})$$

##### Frauen:

$$\text{Maximalpuls} = 210 - (0,5 \times \text{Alter}) - (0,11 \times \text{Körpergewicht})$$

### 02 Trainingspuls-Berechnen

Der optimale Trainingspuls wird durch das Ziel des Trainings festgelegt. Dafür wurden Trainingszonen definiert.

**Gesundheits - Zone:** REKOM - Regeneration und Kompensation.

**Geeignet für:** Anfänger

**Trainingsart:** sehr leichtes Ausdauertraining

**Ziel:** Erholung und Förderung der Gesundheit. Aufbau der Grundkondition.

**Trainingspuls = 50 bis 60% von dem Maximalpuls**

**Fettstoffwechsel - Zone:** GA1 - Grundlagen - Ausdauertraining 1.

**Geeignet für:** Anfänger und Fortgeschrittene

**Trainingsart:** leichtes Ausdauertraining

**Ziel:** Aktivierung des Fettstoffwechsels (Kalorienverbrennung). Verbesserung der Ausdauerleistung.

**Trainingspuls = 60 bis 70% vom Maximalpuls**

**Aerobe - Zone:** GA1/2 - Grundlagen - Ausdauertraining 1 bis 2.

**Geeignet für:** Anfänger und Vortgeschrittene

**Trainingsart:** moderates Ausdauertraining.

**Ziel:** Aktivierung des Fettstoffwechsels (Kalorienverbrennung), Verbesserung der Aerobenleistung, Steigerung der Ausdauerleistung.

**Trainingspuls = 70 bis 80% vom Maximalpuls**

**Anaerobe - Zone:** GA2 - Grundlagen - Ausdauertraining 2

**Geeignet für:** Fortgeschrittene und Leistungssportler

**Trainingsart:** moderates Ausdauertraining oder Intervalltraining

**Ziel:** Verbesserung der Laktatoleranz, maximale Steigerung der Leistung.

**Trainingspuls = 80 bis 90% vom Maximalpuls**

**Wettkampf - Zone:** WSA - Leistung / Wettkampftraining

**Geeignet für:** Athleten und Hoch-Leistungssportler

**Trainingsart:** intensives Intervalltraining und Wettkampftraining

**Ziel:** Verbesserung der max. Geschwindigkeit und Leistung.

**Achtung!** Das Training in dem Bereich kann zu der Überlastung des Herz-Kreislauf-Systems und gesundheitliche Schäden führen.

**Trainingspuls = 90 bis 100% vom Maximalpuls**

### Beispielrechnung

Männlich, 30 Jahre alt und wiege 80 Kg. Ich bin Anfänger und möchte etwas Abnehmen und meine Ausdauerleistung steigern.

#### 01: Maximal Puls - Berechnung

$$\text{Maximalpuls} = 214 - (0,5 \times \text{Alter}) - (0,11 \times \text{Körpergewicht})$$

$$\text{Maximalpuls} = 214 - (0,5 \times 30) - (0,11 \times 80)$$

$$\text{Maximalpuls} = \text{ca. } 190 \text{ Schläge/Min}$$

### 02: Trainingspuls-Berechnen

Durch meine Ziele und Trainingsgrad passt für mich die Fettstoffwechsel-Zone am besten.

$$\text{Trainingspuls} = 60 \text{ bis } 70\% \text{ von dem Maximalpuls}$$

$$\text{Trainingspuls} = 190 \times 0,6 [60\%]$$

**Trainingspuls = 114 Schläge/ Min**

Nachdem Sie Ihren Trainingspuls für Ihre Trainingskondition oder Ziele ermittelt haben, können Sie mit dem Training beginnen. Die meisten Ausdauertrainingsgeräte von uns verfügen über Pulssensoren oder sind Pulsgurtkompatibel. Somit können Sie Ihren Puls während des Trainings überwachen. Wird die Pulsfrequenz nicht in der Computeranzeige angezeigt oder wollen Sie sicherheitshalber Ihre Pulsfrequenz, die durch eventuelle Anwendungsfehler o.ä. falsch angezeigt werden könnte, kontrollieren, können Sie zu folgenden Hilfsmitteln greifen:  
**a.** Puls-Messung auf herkömmliche Weise (Abtasten des Pulsschlages z.B. am Handgelenk und zählen der Schläge innerhalb einer Minute).  
**b.** Puls-Messung mit entsprechend geeigneten und geeichten Puls-Mess-Geräten (im Sanitäts- Fachhandel erhältlich).  
**c.** Pulsmessung mit weiteren Produkten wie Pulsuhr, Smartphone....

## HÄUFIGKEIT

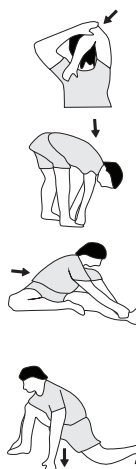
Die meisten Experten empfehlen die Kombination von einer gesundheitsbewußten Ernährung, die entsprechend dem Trainingsziel abgestimmt werden muß, und körperliche Ertüchtigungen drei- bis fünfmal in der Woche. Ein normaler Erwachsener muß zweimal pro Woche trainieren um seine derzeitige Verfassung zu erhalten. Um seine Kondition zu verbessern und sein Körpergewicht zu verändern benötigt er mindestens drei Trainingseinheiten pro Wochen. Ideal bleibt natürlich eine Häufigkeit von fünf Trainingseinheiten pro Woche.

## GESTALTUNG DES TRAININGS

Jede Trainingseinheit sollte aus drei Trainingsphasen bestehen: „Aufwärm-Phase“, „Trainings-Phase“ und „Abkühl-Phase“. In der „Aufwärm-Phase“ soll die Körpertemperatur und die Sauerstoffzufuhr langsam gesteigert werden. Dieses ist durch gymnastische Übungen über eine Dauer von fünf bis zehn Minuten möglich. Danach sollte das eigentliche Training „Trainings-Phase“ beginnen. Die Trainingsbelastung sollte nach dem Trainingspuls gestaltet werden. Um den Kreislauf nach der „Trainings-Phase“ zu unterstützen und einem Muskelkater oder Zerrungen vorzubeugen, muß nach der „Trainings-Phase“ noch die „Abkühl-Phase“ eingehalten werden. In dieser sollten, fünf bis zehn Minuten lang, Dehnungsübungen und/oder leichte gymnastische Übungen durchgeführt werden.

### Beispiel - Dehnübungen für die Aufwärm- und Abkühl-Phasen

Starten Sie Ihre Aufwärmphase durch Gehen auf der Stelle für mind. 3 Minuten und führen Sie danach folgende gymnastische Übungen durch. Bei den Übungen nicht übertreiben und nur soweit ausführen bis ein leichtes Ziehen zu spüren ist. Diese Position dann etwas halten. Wir empfehlen die Aufwärmübungen zum Abschluss des Trainings erneut durchzuführen und das Training mit Ausschütteln der Extremitäten zu beenden.



Greifen Sie mit der linken Hand hinter den Kopf an die rechte Schulter und ziehen Sie mit der rechten Hand etwas an der linken Armbeuge. Nach 20Sek. Arm wechseln.

Beugen Sie sich soweit wie möglich nach vorn und lassen Sie die Beine fast durchgestreckt. Zeigen Sie dabei mit den Fingern in Richtung Fußspitze. 2 x 20Sek.

Setzen Sie sich mit einem Bein gestreckt auf den Boden und beugen Sie sich vor und versuchen Sie den Fuß mit den Händen zu erreichen. 2 x 20Sek.

Knien Sie sich in weitem Ausfallschritt nach vorn und stützen Sie sich mit den Händen auf dem Boden ab. Drücken Sie das Becken nach unten. Nach 20 Sek. Bein wechseln.

## MOTIVATION

Der Schlüssel für ein erfolgreiches Programm ist ein regelmäßiges Training. Sie sollten sich einen festen Zeitpunkt und Platz pro Trainingstag einrichten und sich auch geistig auf das Training vorbereiten. Trainieren Sie nur gut gelaunt und halten Sie sich stets Ihr Ziel vor Augen. Bei kontinuierlichem Training werden Sie Tag für Tag feststellen, wie Sie sich weiterentwickeln und Ihrem persönlichen Trainingsziel Stück für Stück näher kommen.



# STÜCKLISTE - ERSATZTEILLISTE

Artikel: **EL8000**  
 Art.-Nr.: **2229**  
 Stand der technischen Daten: **03.05.2024**  
 Stellmaß [cm]: L 135 x B 65 x H 164  
 Trainingsplatzbedarf [m²]: 3,5  
 Gerätegewicht [kg]: 50  
 Benutzergewicht von max. [kg] 150

- Kinomap App kompatibel
- Fußschalen 3-fach in der Position verstellbar
- Niveau Boden- Höhenausgleich und Transportrollen
- Back Light LCD Display mit allen relevanten Trainingsdaten
- Ablage für Smartphone und Tablet
- Netzteil
- Elektrische Daten: 220-240V/50-60Hz~/65Watt

## EIGENSCHAFTEN

- Induktionsbremssystem
- ca. 12 kg Schwungmasse
- 32- stufige Widerstandsregelung
- 12 vorgegebene Belastungsprogramme
- 5 Herzfrequenzprogramme mit Vorgabe der maximalen Pulsfrequenz
- 4 individuelle Programme (U1-U4)
- 1 manuelles Programm
- 1 drehzahlunabhängiges Watt-Programm (20-400 Watt, einstellbar in 5 Watt Schritten)
- 1 Körperfett – Programm
- Fitness – Test Anzeige
- Handpulsmessung in den beweglichen Handgriffen
- Kompatibel mit Bluetooth Pulsgurt

## HINWEISE

Wenn ein Bauteil nicht in Ordnung ist oder fehlt, oder wenn Sie in Zukunft ein Ersatzteil benötigen, wenden Sie sich bitte an:

**Top-Sports Gilles GmbH**  
 Friedrichstraße 55, 42551 Velbert  
 www.christopeit-sport.com  
 Telefon: +49 (0)20 51 / 60 67-0  
 Telefax: +49 (0)20 51 / 60 67-44  
 e-mail: info@christopeit-sport.com

**Dieses Produkt ist nur für den privaten Heimsportbereich gedacht und nicht für gewerbliche oder kommerzielle Nutzung geeignet. Heimsportnutzung Klasse H/A.**

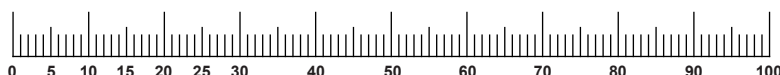


Abb.- Nr.	Bezeichnung	Abmessung mm	Menge	Montiert an Abb. Nr.	ET Nummer
1	Computer		1	13	36-2229-03-BT
2	Kreuzschlitzschraube	M5x12	6	1+55	39-9903
3	Haltegriff		1	13	33-2229-10-SW
4	Endstopfen	25	2	3	39-9847
5	Haltegriffüberzug		2	3	36-2229-15-BT
6a	Haltegriffabdeckung vorne		1	6b+13	36-2229-16-BT
6b	Haltegriffabdeckung hinten		1	6a+13	36-2229-17-BT
7	Kreuzschlitzschraube	M5x15	9	6,9,42+53	39-9851
8	Kreuzschlitzschraube	4x20	6	9+24	36-9825233-BT
9a	Vordere Trinkflaschenablage		1	9b+13	36-2229-07-BT
9b	Hintere Trinkflaschenablage		1	9a+13	36-2229-08-BT
10	Pulsverbindungskabel		2	1+18	36-1123-24-BT
11	Wellscheibe	17//25	2	13	39-10135
12	Kabelschutz	12	4	13+16	36-9134-22-BT
13	Stützrohr		1	52	33-2229-02-SW
14	Griffknauf		2	16	36-9825315-BT
15	Kreuzschlitzschraube	M4x25	2	17	36-9111-38-BT
16L	Handgriff links		1	27L	33-2229-08-SW
16R	Handgriff rechts		1	27R	33-2229-09-SW
17	Handpulssensor		2	16	36-1123-23-BT
18	Pulskabel		2	10+17	36-1123-12-BT
19	Griffüberzug		2	16	36-2229-12-BT
20	Innensechskantschraube	M8x20	4	16+42	39-9886-CR
21	Federring	für M8	21	20,28,43,70	39-9864-VC
22	Unterlegscheibe	8//24	4	20	39-9844-CR
23	Kugellager	6203-2RS	4	16	36-9805-31-BT
24La	Vordere Handgriffabdeckung links		1	24Lb	36-2229-09-BT
24Lb	Hintere Handgriffabdeckung links		1	24La	36-2229-10-BT
24Ra	Vordere Handgriffabdeckung rechts		1	24Rb	36-2229-18-BT
24Rb	Hintere Handgriffabdeckung rechts		1	24Ra	36-2229-19-BT
25	Innensechskantschraube	M8x45	8	27+41	39-10132-SW
26	Selbstsichernde Mutter	M8	5	25+56	39-9918-CR
27	Verbindungsrohr		2	16+42	33-2229-07-SW
28	Innensechskantschraube	M8x20	9	3+13	39-10454
29	Unterlegscheibe	8//19	14	28,43+70	39-10018-CR
30	Verbindungskabel		1	1+31	36-2229-20-BT
31	Steuerkabel		1	30+55	36-2229-21-BT

Abb.- Nr.	Bezeichnung	Abmessung mm	Menge	Montiert an Abb. Nr.	ET Nummer
32	Unterlegscheibe	8//16	4	28+56	39-9962
33	Kreuzschlitzschraube	4x20	7	34+85	36-9825338-BT
34L	Fußhebelabdeckung links		2	34R+42	36-2229-13-BT
34R	Fußhebelabdeckung rechts		2	34L+42	36-2229-14-BT
35	Innensechskantschraube	M10x78	2	27+42	39-10055-SW
36	Kunststofflager	14x32	4	27	36-9925516-BT
37	Selbstsichernde Mutter	M10	2	35	39-9981-VC
38	Unterlegscheibe	10//19	2	35	39-9989-CR
39	Distanzrohr	14x10x59	2	36	36-9925515-BT
40	Mutter	M8	1	66	39-10031
41L	Fußschale links		1	42L	36-2229-05-BT
41R	Fußschale rechts		1	42R	36-2229-06-BT
42L	Fußhebel links		1	27L+81	33-2229-05-SW
42R	Fußhebel rechts		1	27R+81	33-2229-06-SW
43	Magnet		1	77	36-9825506-BT
44	Fußhebelabdeckung hinten		2	42	36-2229-22-BT
45	Kreuzschlitzschraube	M5x8	2	44	39-9903
46	Kugellager	2203-2RS	2	42	36-1827-30-BT
47	Sicherungsring	C40	2	42	36-1827-18-BT
48	Distanzring	17.5x22x12	2	81	36-1908-16-BT
49	Fussrohr vorne		1	52	33-2229-03-SW
50L	Fußkappe mit Rolle vorne links		1	52	36-1908-08-BT
50R	Fußkappe mit Rolle vorne rechts		1	52	36-1908-09-BT
51	Hutmutter	M8	4	70	39-9900-SW
52	Grundrahmen		1		33-2229-01-SW
53	Sensorkabel		1	52+55	36-2229-23-BT
54	DC Anschlusskabel		1	55+85L	36-2229-24-BT
55	Steuerplatine		1	52	36-2229-25-BT
56	Schwungmasse		1	52	33-2229-14-SW
57	Federring	für M6	4	58	39-9865-SW
58	Innensechskantschraube	M6x15	5	56+67	39-9911
59	Gummiring		1	13	36-2229-26-BT
60	Stützrohrverkleidung		1	13	36-2229-27-BT
61	Flachriemen	510 J6	1	56+77	36-2206-11-BT
62	EMS-Verbindungskabel		1	55+56	36-2229-28-BT
63	Spannrolle		1	67	36-9214-28-BT
64	Wellscheibe	10//15	1	58	36-1508-11-BT
65	Unterlegscheibe	6//14	5	58	39-9863
66	Innensechskantschraube	M8x100	1	52+67	39-9893-SW
67	Spannrollenbügel		1	56	33-2229-13-SW
68	Fußkappe mit Höhenverstellung		2	69	36-1908-10-BT
69	Fussrohr hinten		1	52	33-2229-04-SW
70	Schlossschraube	M8x45	4	49+69	39-9953
71	Kugellager	6004-2RS	2	78	36-9217-32-BT
72	Unterlegscheibe	20.5//25x1T	2	78	36-9925523-BT
73	Unterlegscheibe	20.5//25x2T	2	78	36-9925523-BT
74	Wellscheibe	20.5//25x0.5T	2	78	36-9925532-BT
75	Sicherungsring	C20	1	78	36-9925520-BT
76	Selbstsichernde Mutter	M6	4	79	39-9816-VC
77	Riemenscheibe		1	78	36-2229-31-BT
78	Tretkurbelachse		1	77	33-2229-12-SW
79	Sechskantschraube	M8x12	4	77+78	39-9886-CR
80	Kreuzschlitzschraube	4.5x15	8	81+83	39-10528
81	Pedalarm		2	42+78	33-2229-11-SW
82	Achsmutter		2	78	39-9820-SW
83	Rundscheibe		2	81	36-2229-04-BT
84	Rundstopfen		2	83	36-2229-29-BT
85L	Verkleidung links		1	52+85R	36-2229-01-BT
85R	Verkleidung rechts		1	52+85L	36-2229-02-BT
86	Kreuzschlitzschraube	M5x20	13	50,68,85	39-9903-SW
87	Verbinder		1	85	36-1508-10-BT
88	Netzteil	26V=DC/2,5A	1	54	36-2229-11-BT
89	Innensechskantschlüssel	6mm	1		36-9107-27-BT
90	Multischlüssel		1		36-9107-28-BT
91	Montage- und Bedienungsanleitung		1		36-2229-31-BT

## CONTENTS

Page	Contents
16	Important Recommendations and Safety Instructions
17-20	Assembly Instructions
20	Use of the device
21	Training space requirement
21	Watt table
22-24	Computer
24	Heart rate measurement
24	APP connectivity
25	Cleaning, Checks and Storage
25	Troubleshooting
26	General training instructions
27-28	Parts List – Spare Parts List
55	Exploded drawing

## IMPORTANT RECOMMENDATIONS AND SAFETY INSTRUCTIONS

Our products are all tested and therefore represent the highest current safety standards. However, this fact does not make it unnecessary to observe the following principles strictly.

1. Assembly the machine exactly as described in the installation instructions and use only the enclosed, specific parts of the machine. Before assembling, verify the completeness of the delivery against the delivery notice and the completeness of the carton against the assembly steps in the installation and operating instructions.
2. Before using it for the first time and at regular intervals (approx. every 50 operating hours), check that all screws, nuts and other connections are tight and treat the accessible axles and joints with a little lubricant so that the safe operating condition and safety level of the training device is guaranteed.
3. Set up the machine in a dry, stable, level place and protect it from moisture and water. Uneven parts of the floor must be compensated by suitable measures and by the provided adjustable parts of the machine if such are installed. Ensure that no contact occurs with moisture or water.
4. Place a suitable base (e.g. rubber mat, wooden board etc.) beneath the machine if the area of the machine must be specially protected against indentations, dirt etc.
5. Before beginning training, remove all objects within a radius of 2 metres from the machine.
6. Do not use aggressive cleaning agents to clean the machine and employ only the supplied tools or suitable tools of your own to assemble the machine and for any necessary repairs. Remove drops of sweat from the machine immediately after finishing training.
7. **Attention!** Your health can be impaired by incorrect or excessive training. A suitable doctor should be consulted before starting any targeted training or if taking medication. He can define the maximum exertion (pulse, Watts, duration of training etc.) to which you may expose yourself and can give you precise information on the correct posture during training, the targets of your training and your diet. Never train after eating large meals.
8. Only train with the device if it is working properly. Only use original spare parts for any repairs. Replace defective parts immediately and keep the device until out of service for repairs. **Attention!** If any parts become excessively hot when using the device, replace them immediately.
9. When setting the adjustable parts, observe the correct position and the marked, maximum setting positions and ensure that the newly adjusted position is correctly secured.
10. Unless otherwise described in the instructions, the machine must only be used for training by one person at a time. The exercise time should not overtake 90 min./daily.
11. Wear training clothes and shoes which are suitable for fitness training with the machine. Your clothes must be such that they cannot catch during training due to their shape (e.g. length). Your training shoes should be appropriate for the trainer, must support your feet firmly and must have non-slip soles.
12. **Attention!** If you notice a feeling of dizziness, sickness, chest pain or other abnormal symptoms, stop training and consult a doctor.
13. Never forget that sports machines are not toys. They must therefore only be used according to their purpose and by suitably informed and instructed persons.

## DEAR CUSTOMER,

we congratulate you on your purchase of this home training sports unit and hope that we will have a great deal of pleasure with it. Please take heed of the enclosed notes and instructions and follow them closely concerning assembly and use. Please do not hesitate to contact us at any time if you should have any questions.


Top-Sport Gilles GmbH

**Attention!**  
Before use  
read operating  
instructions!



14. People such as children, invalids and handicapped persons should only use the machine in the presence of another person who can give aid and advice. Take suitable measures to ensure that children never use the machine without supervision.

15. Ensure that the person conducting training and other people never move or hold any parts of their body into the vicinity of moving parts.

16.  The crossed-out wheelee bin symbol below indicates that this device is subject to Directive 2012/19/EU. This guideline states that you must not dispose of this device with normal household waste at the end of its useful life, but must hand it in at specially designed collection points, recycling centers or disposal facilities. This disposal is free of charge for you. Protect the environment and dispose of it professionally.

The following applies to the German market:

When purchasing a new device, you have the right to return the old device to your dealer. Dealers of electrical and electronic equipment with a sales area of at least 400 square meters and food retailers with a sales area of at least 800 square meters who regularly sell electrical and electronic equipment are also obliged to take back old devices free of charge, even without purchasing a new device if the old devices are in no dimensions larger than 25 cm. We offer you return options directly in the branches and markets. You can also find out about the local take-back options from your dealer. If your old device contains personal data, you are responsible for deleting it before returning it.

If this is possible without destroying the old device, remove the old batteries or accumulators and lamps before returning the old device for disposal and take them to a separate collection. When disposing of permanently installed batteries, please note that the device contains a battery. You can find out more options for disposing of the used product from your local or city administration.

17. To protect the environment, do not dispose of the packaging materials or parts of the machine as household waste. Put these in the appropriate collection bins or bring them to a suitable collection point.

18. For speed dependent operation mode, the braking resistance level can be adjustable manually and the variations of power will depend on the pedaling speed. For speed independent operation mode, the user can set the wanted power consumption level in Watt, constant power level will be kept by various braking resistance levels, that will be determined automatically by system. That is independent on the pedaling speed.

19. The device is equipped with a 32-level resistance setting. This enables a reduction or increase in the braking resistance and thus the training load. Pressing the “-” key reduces the braking resistance and thus the training load. Pressing the “+” key increases the braking resistance and thus the training load.

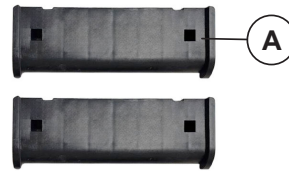
20. This machine has been tested and certified in compliance with wurd EN ISO 20957-1:2013 and EN ISO 20957-9:2016/A1:2019 „H/A“. The maximum permissible load (=body weight) is specified as 150 kg. The classification of HA means this exercise bike is designed for home use only and with good accuracy class, the variations of power consuming are within ±5W up to 50W and ±10% over 50W. This item's computer corresponds to the basic demands of the RED Directive of 2014/53/EU.

21. The assembly and operating instructions is part of the product. If selling or passing to another person the documentation must be provided with the product.

## ASSEMBLY INSTRUCTIONS

Remove all the separate parts from the packaging, lay them on the floor and check roughly that all are there on the base of the assembly steps. Please note that a number of parts are connected directly to the main frame preassembled. In addition, there are several other individual parts that have been attached to separate units. This will make assembly easier and quicker for you. **Assembly time: 70 min.**

Components "A" and "B" are used for transport protection and are no longer required after installation.



Transport protection on the front and rear foot tube mount.

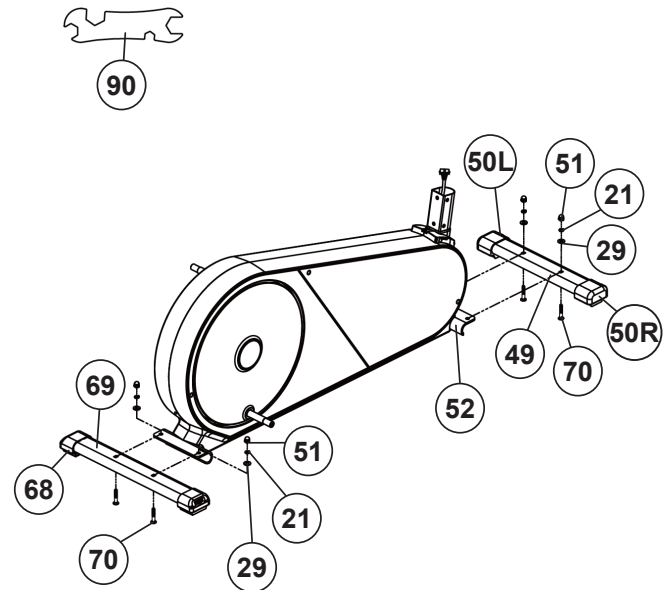


Transport protection on the left and right pedal arms.

### STEP 1

#### Attach the stabilizer (49+69) at main frame (52).

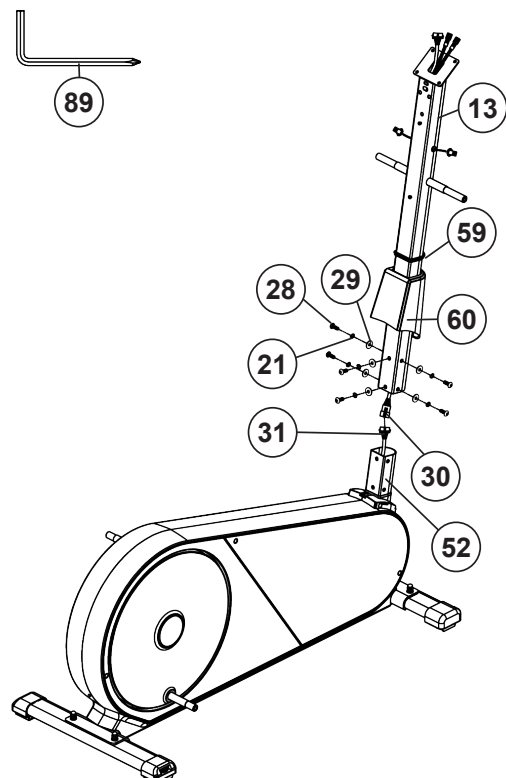
1. Remove the protection material from front and rear side of main frame (52).
2. Attach the front foot (49) with the preassembled transport rollers (50) to the main frame (52). Do this with the two screws M8x45 (70), washers 8//19 (29), spring washers (21) and cap nuts M8 (51).
3. Attach the rear foot (69) to the main frame (52). Do this with the two screws (70), washers (29), spring washers (21) and cap nuts (51). After assembly has been completed, you can compensate for minor irregularities in the floor by turning the wheel at cap (68). The equipment should be set up that the equipment does not move of its own accord during a training session.



### STEP 2

#### Assembling of support (13) at the main frame (52).

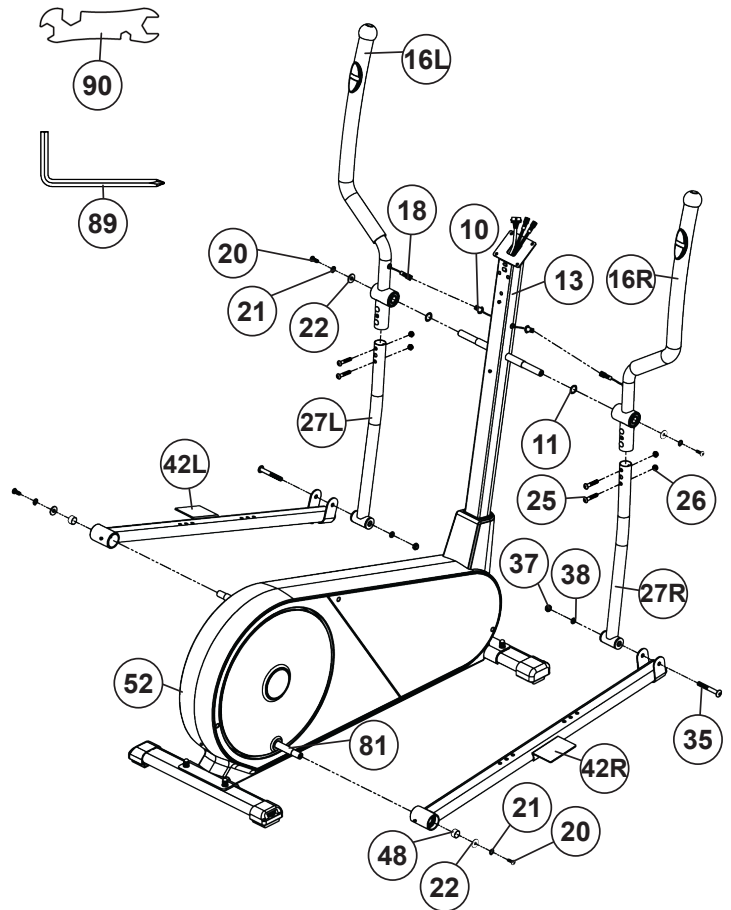
1. Place screws M8x20 (28), washers 8//19 (29) and spring washers (21) accessibly beside the front part of the main frame (52).
2. Place at lower end of the support (13) the plastic cover (60) with rubber ring (59) and lay it on the floor. Place the lower end of support (13) against the holder at main frame (52) and plug the ends of the two cables (30+31) projecting from (13+52) together. (**Attention!** The computer cable harness (30) projecting from the support (13) must not slide into the tube, as it is required for later steps of installation.) Then push the support (13) onto the main frame (52). When joining the tubes, ensure that the cable connection will not be trapped.
3. Put one spring washer (21) and one washer (29) on each screw (28). Push the screws (28) through the holes in the support (13), screw into the threaded holes of the main frame (52) and tighten it. Then place the plastic cover (60) with the rubber ring (59) in the correct position over the screw connection.



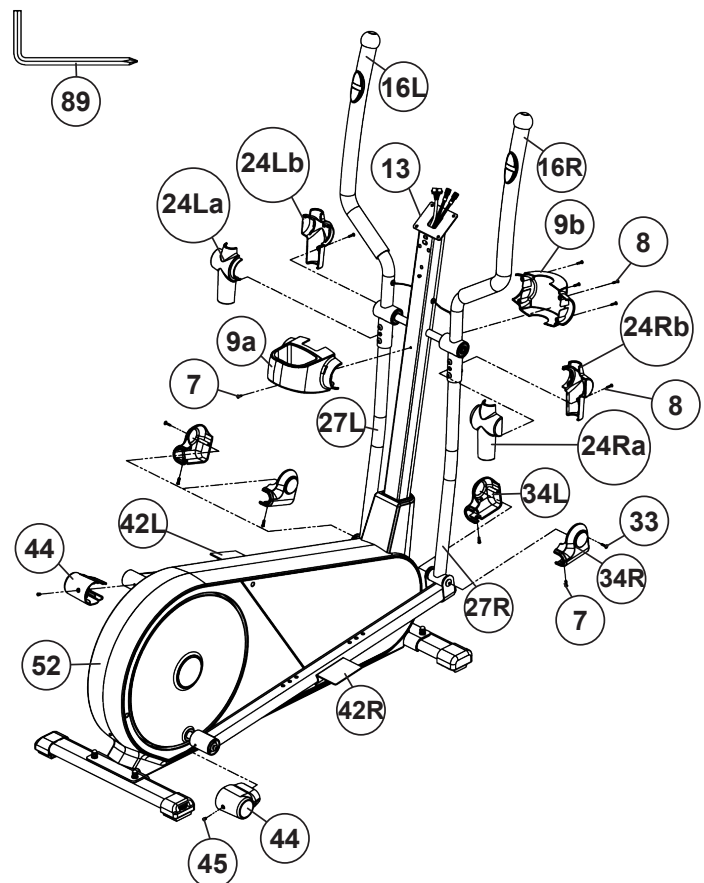


**STEP 3****Installation of the handgrip (16) and foot rest holder (42) at connecting tubes (27).**

1. Push the handgrip bars (16L+16R) onto the connecting tubes (27L+27R) and adjust the holes in the tubes so that they are aligned. (**Note:** The handgrip bars must be aligned after assembly so that the upper ends are inclined outwards (away from the support (13)). Further the connection tubes (27) must be arched to front side).
2. Push the bolt M8x45 (25) through the holes and tighten the hand grips (16) with nylon nuts M8 (26) firmly. Take care that the nuts have right position at hexagonal hole.
3. Push the footrest holder (42R) at the connecting tube (27R) and adjust the holes in the tubes so that they are aligned.
4. Push the Screw M10x78 (35) through the holes and tighten the footrest holder (42R) at connection tube (27R) with washers 10//20 (38) and nut M10 (37). (This connection point has to move easily. So please don't tighten the screw too much.)
5. Install the left footrest holder (42L) incl. all additionally required parts on the left hand side of the machine as described in 3.- 4.
6. Place the preassembled unit of the right footrest holder (42R) and connecting tube (27R) at the right hand side of the main frame (52). (**Note:** Right is specified as viewed standing on the machine during training.)
7. Push onto the axle of support (13) one wave washer (11) and the right hand grip (16R). Put on the screw M8x20 (20) a spring washer (21) and a washer 8//24 (22) and tighten it firmly.
8. Put the right foot rest holder (42R) and a distance ring (48) at the pedal crank (81) and tighten them with washer 8//24 (22), spring washer (21) and screw (20) firmly.
9. Install the left footrest holder (42L) incl. all additionally required parts on the left hand side of the machine as described in 6.- 8.
10. Put the plugs of pulse cable (18) and pulse connection cable (10) together and hide the connector in the support tube so that only the spiral cables are visible.

**STEP 4****Installation of the different covers (9, 24, 34+44).**

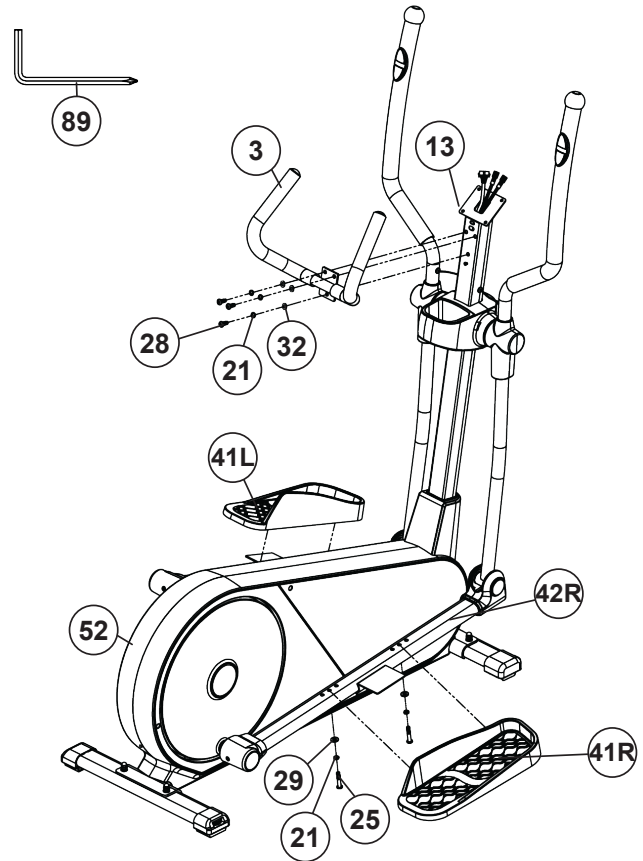
1. Remove the screws (45) from rear end of foot rest holder (42) and use it to mount the foot pedal cover (44) to both side rear end of foot rest holder (42).
2. Remove the screws (7) from bottom of front end of foot rest holder (42) and the screws (33) from front foot rest covers (34R). Use them to mount the plastic cover set (34L+34R) to both side front end of foot rest holder (42).
3. Remove the screws (8) from hand grip covers (24) and use them to mount the hand grip covers sets (24La+24Lb) and (24Ra+24Rb) to the handgrips (16).
4. Remove the screws (7) from support (13) and screws (8) from bottle rack (9b). Use them to mount the bottle rack (9a+9b) at support (13).



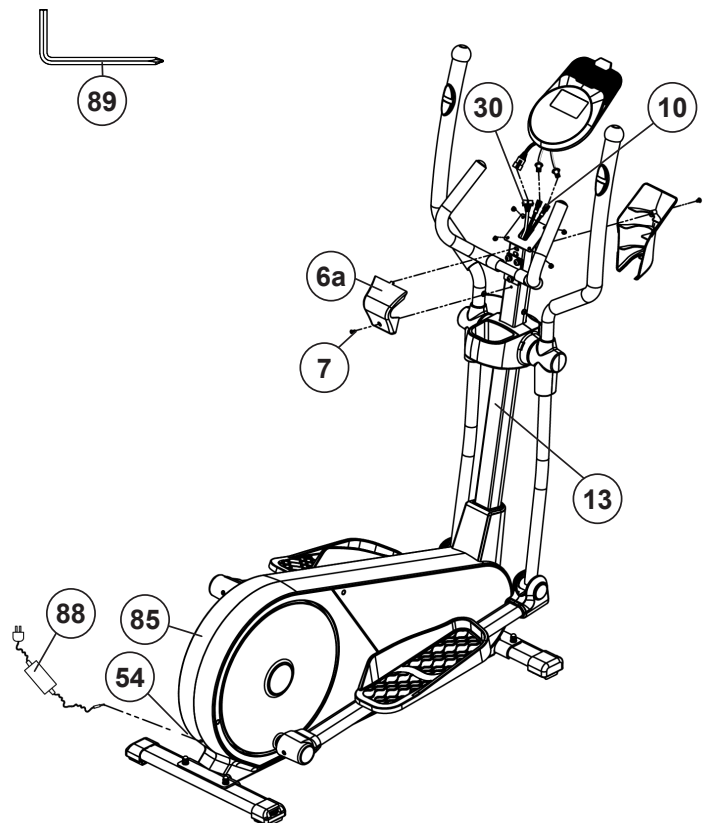


**STEP 5****Installation of the footrests (41) and handle grip (3).**

1. Put one spring washer (21) and one washer 8//16 (32) onto each screw M8x20 (28).
2. Place the handle grip (3) against the support (13) so that the holes are aligned and push the screws (28) through the holes and tighten the handle grip (3) at support (13) firmly.
3. Push the right footrest (41R) onto the right footrest holder (42R). Adjust the holes in the parts so that they are aligned. (**Note:** The position adjusted in this way should always be equal at both sides. The right and left footrests can be discerned by the edges of the longitudinal sides of the footrests. The high edges of the footrests (41) must point inwards (towards the main frame(52)). The positions can change as desired at all times by removing the carriage bolts (25) and sliding the footrests on the footrest holders to get a comfortable exercise position close to the hand grip. Likewise, the foot rests for a narrower or further stand on the foot pedals.)
4. Push a spring washer (21) and a washer 8//19 (29) onto each screw M8x45 (25), push them through the holes and tighten the foot rest (41R) at foot rest holder (42R) firmly.
5. Install the left footrest (41L) on the left footrest holder (42L) as described in 3.- 4.

**STEP 6****Attach the computer (1), the cover (6) and AC adapter (88).**

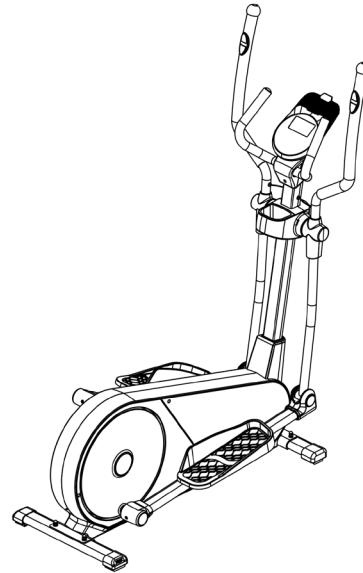
1. Remove the screws (2) from backside of computer (1)
2. Put the plug of connection cable (30) into the plug from computer (1) backside.
3. Insert the plug of pulse connection cable (10) to the jack of the computer (1) and attach the computer (1) to top monitor bracket of support (13) with screws (2). (Ensure that the cable loom are not crunched or pinched during installation.)
4. Remove the screws (7) from support (13) and use them to mount the computer cover set (6a+6b) to the support (13).
5. Put the plug of AC adapter (88) into the socket (54) at rear end of chain cover (85).
6. Connect with the cable the AC adapter (88) and with jack of wall power (230V~/50Hz).



**CHECKS**

1. Check the correct installation and function of all screwed and plug connections. Installation is thereby complete.
2. When everything is in order, familiarize yourself with the machine at a low resistance setting and make your individual adjustments.

**Note:** Please keep the tool set and the instructions in a safe place as these may be required for repairs or spare parts orders becoming necessary later.



**USE OF THE DEVICE**

**Mount:**

Stand beside the item, put the nearest footrest into deepest position and hold the fixed handlebar tightly. Put your foot onto the footrest, try to put whole body weight on your foot and simultaneously cross over with your another foot on the other side footrest and place there on the footrest too. Now you are in the position to start your training.

**Dismount:**

Slow down the pedaling speed until it comes to rest. Keep the hands grabbing the fixed handlebar tightly, put one foot cross over the equipment and land on the floor, then land the other one.

**Transportation:**

There are two rollers equipped on the front foot. For moving, you can lift up the rear foot and drive it to where you would like to locate or store it.

**Use:**

Keep your hands in desired position on the fixed handlebar. Pedal your exercise item by step your feet on footrests and balance the body weight to left and right side of footrest. If you like to exercise the upper body too, you can place the hands from fixed handle bar to the left and right handle grips. Then you can increase the pedaling speed gradually and adjust braking resistance levels to increase the exercise intensity. Keep always your hands on fixed handle bar or hand grips left and right.

**Note:**

This training equipment is a stationary exercise machine used to simulate a combination of biking, stepping and walking without causing excessive pressure to the joints, hence decreasing the risk of impact injuries. Exercise this item offer a non-impact cardiovascular workout that can vary from light to high intensity based on the resistance preference set by the user. It will strengthen your muscles of upper and lower body and increase cardio capacity and maintain fitness of your body also.

**Attention!** This product does not have a freewheel. This means that moving parts cannot be stopped immediately.

**Mount and Dismount**



**Transport**



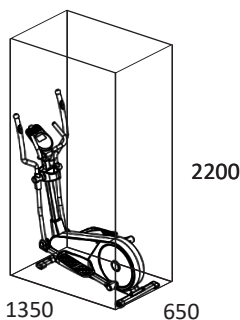
**Training position: inside-grip**



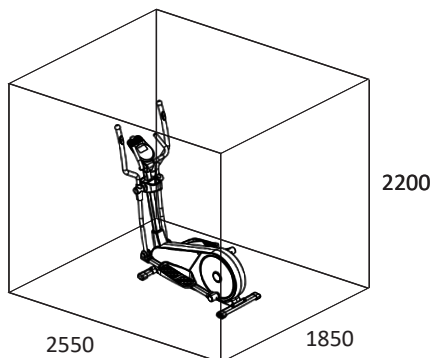
**outside-grip**



**TRAINING SPACE REQUIREMENT**



**Place requirement in mm**  
(for product)



**Trainings area in mm**  
(Training area and security area (circulating 600mm))

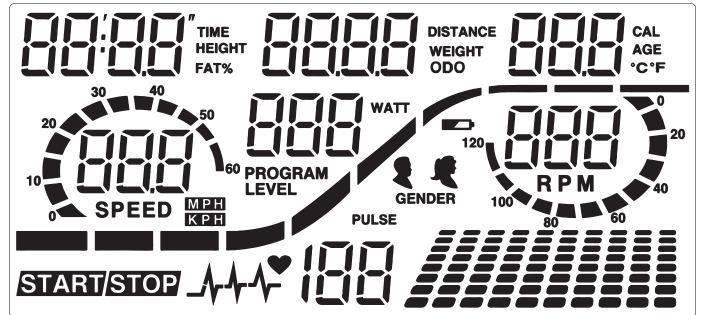
**WATT-TABELLE**

RPM and Power Level.

RPM → Level ↓	20	30	40	50	60	70	80	90	100
1	10	20	30	35	40	45	55	59	78
2	12	24	35	41	50	55	66	74	96
3	15	28	41	48	60	69	83	90	115
4	17	32	47	54	70	82	97	108	133
5	20	37	53	62	80	96	115	128	151
6	22	40	59	70	90	108	127	141	168
7	24	45	65	79	100	119	142	157	188
8	27	49	71	87	110	132	156	173	206
9	30	53	77	95	120	143	170	189	223
10	32	57	83	103	130	155	184	205	241
11	35	61	89	112	140	168	198	221	260
12	37	65	96	121	150	180	214	238	279
13	39	69	102	129	160	191	227	252	297
14	42	73	107	136	170	202	240	268	314
15	45	78	114	145	180	214	255	286	330
16	47	81	120	153	190	228	270	302	348
17	49	85	125	160	200	237	282	316	367
18	51	89	130	167	210	250	297	333	384
19	54	93	136	174	220	263	313	348	403
20	56	97	142	183	230	275	323	363	420
21	58	102	148	192	240	288	340	382	439
22	60	106	153	201	250	300	352	397	458
23	62	110	159	208	260	311	366	413	476
24	64	114	165	216	270	322	379	427	493
25	66	117	170	223	280	333	394	443	510
26	68	120	175	229	290	345	407	460	529
27	70	124	181	237	300	357	422	476	547
28	72	127	187	245	310	369	435	490	566
29	75	130	192	253	320	381	450	507	585
30	77	134	198	262	330	393	465	524	605
31	79	138	204	270	340	405	479	541	624
32	81	141	209	278	350	418	497	560	645

**Note:**

The power consumptions (Watt) are adjusted by measuring the driving speed (min-1) of axle and the braking torque (Nm). Your equipment was tested to fulfill the requirements of its accuracy classification before shipment, If you have doubts about the accuracy, please contact with your local retailer or send it to accredited test laboratory to ensure or calibrate it. (Please note that a deviation tolerance as noted on page 16, is permissible.)



**DISPLAY**

- [TIME] Time:** 00:00~99:59.
- [HEIGHT] Height in cm:** Input in the body fat program
- [FAT%] Body fat in %:** Result in the body fat program
- [DISTANCE] Distance in km:** 0.00~99.99 km
- [WEIGHT] User weight in kg:** Input in the body fat program
- [ODO] KM Total:** The distance in km of all training units is displayed only in the start display.
- [CAL] Calories in Kcal:** 0~999kcal
- [AGE] Age in years:** Input in the HRC and body fat program
- [°C °F] Temperature display:** The temperature display in Celsius or Fahrenheit depends on the model. (Not available for the EL 8000 product)
- [SPEED] Speed in Km/h:** 0.0~99.9 Km/h
- [PROGRAM] Program number:** 1-24
- [LEVEL] Resistance Level:** 1~32 level
- [WATTS] Watts:** 0-999 watts
- [GENDER] Gender Male / Female:** Input in body fat program
- [RPM] Revolutions per minute:** 0~15~999
- [START/STOP] Status:** Start / Stop indication
- [PULSE] Pulse display:** P~40~240 maximum possible value. Heart icon flashes when heart rate data is received.
- Program graphics:** 01 manual, 02-13 programs, 14-17 user, 18-22 H.R.C, 23 watts, 24-body fat

**Start display (for 2 seconds):**  
 Top row - left: Bluetooth identification number for app operation  
 Top row - right: Km Total (ODO).  
 Bottom row - left: code for speed programming

**KEYS**

- [T-TEST] key:** fitness test.
- [B-BODYFAT] key:** body fat analysis.
- [E-ENTER] key:** Confirms a program selection, calls up input functions and confirms them. All default values are reset by pressing for approx. 2 seconds.
- [+] - [-] keys:** Increases or decreases a preset value or calls up the next or previous function in the selection. (Only flashing information can be changed/confirmed.) Pressing and holding the key activates fast forward.
- [START/STOP] key:** Starts or pauses or stops the training program.

**OPERATION**

- Use**
1. Connect the AC adapter with the product and one correctly connected socket. The display in the computer lights up accompanied by a signal tone and briefly shows internal data for bluetooth interface, ODO speed programming. Then MANUAL appears in the display and you are in the manual program 01.
  2. Use the [+/-] keys to select a program 1-24: (01=Manual, 02-13=Program, 14-17=User, 18-22=H.R.C., 23=Watt, 24=FAT) and confirm by pressing the [E] key. The default values such as [TIME] time, [DISTANCE] distance, [CAL] calories and [P] pulse in the selected program can be called up with the [E] key and changed by using the [+/-] keys.
  3. When the program and the default values are set, press the [START/STOP] key to start training.
  4. Pressing the [START/STOP] key again ends or interrupts the program. All values achieved up to that point are saved for 4 minutes and you can continue training within the 4 minutes starting from these values, or set all functions to zero by pressing the [E] key for about 2 seconds.
  5. The computer switches off automatically about 4 minutes after the end of the training session and resets the values to zero.

PROGRAMS

01: Manually program

Select the program 01 using the [+/-] keys and confirm with the [E] key. Call up the setting options [TIME] time, [DISTANCE] distance, [CAL] calories and [P] pulse by pressing the [E] key and setting the values using the [+/-] keys. Use the [START/STOP] key to start the manual program and adjust the resistance during training using the [+/-] keys.

Program 01  
Manuall



02-13: Exercise programs:

Select the program 02-13 using the [+/-] keys and confirm with the [E] key. Call up the setting options [TIME] time, [DISTANCE] distance, [CAL] calories and [P] pulse by pressing the [E] key and setting the values using the [+/-] keys. Use the [START/STOP] keys to start the selected program and adjust the whole resistance during training using the [+/-] keys.

Program 02  
Slope



Program 03  
Hill



Program 04  
Waves



Program 05  
Valley



Program 06  
Fatburn



Program 07  
Ramp



Program 08  
Mountain



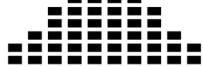
Program 09  
Interval



Program 10  
Fortune



Program 11  
Plateau



Program 12  
Sprint



Program 13  
Rise



14-17: U1-U4 individual programs:

Select the 14-17 programs using the [+/-] keys and confirm with the [E] key. Create your own program profile. With this program you can determine the resistance of each section 10 bars by yourself. Set the desired resistance for the first bar using the [+/-] keys and confirm the entry using the [E] key. Proceed in the same way for all 10 bars. Then press the [E] key to set [TIME] time, [DISTANCE] distance, [CAL] calories and [P] pulse You can use the [+/-] keys to change the value and confirm with the [E] key. Start the program by pressing the [START/STOP] key. The set program profile is saved automatically and can be overwritten if necessary. Once you have set the user program, you only need to open it and you can start directly by pressing the [START/STOP] key.

Program 14  
User 1



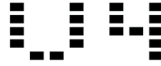
Program 15  
User 2



Program 16  
User 3



Program 17  
User 4



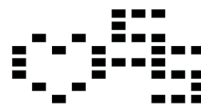
18-22: Pulse programs

Select the 18-21 programs using the [+/-] keys and confirm with the [E] key. Call up the preset options [AGE] age, [TIME] time, [DISTANCE] distance, [CAL] calories by pressing the [E] key and setting the values using the [+/-] keys by the 55%, 65%, 75% and 85% programs.

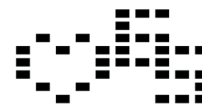
The pulse programs 55%, 65%, 75% and 85% are based on the age input and use this to calculate the upper pulse limit 55%, 65%, 75% or 85% of the maximum heart rate value.

With the pulse program 22 you can set the upper pulse limit directly. Call up the preset options [P] pulse, [TIME] time, [DISTANCE] distance, [CAL] calories by pressing the [E] key and setting the values using the [+/-] keys. The Pulse display flashes as soon as the upper pulse limit is reached during training.

Programm 18  
55% H.R.C.



Programm 19  
65% H.R.C.



Programm 20  
75% H.R.C.



Programm 21  
85% H.R.C.



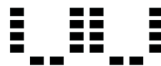
Programm 22  
Ziel H.R.C.



23: Independent watt program

Select the 23 program using the [+/-] keys and confirm with the [E] key. Calling up the default options [WATT] watt and [TIME] time by pressing the [E] key and setting the values using the [+/-] keys. The default setting for the watt value is 100, the value can be changed from 20 to 400 watts in 5 watt steps. The watt value is set with the [+/-] keys. The entered watt value remains independent of the pedal speed constant through automatic adjustment of resistance. Use the [START/STOP] key to start the watt program.

Programm 23  
Watt





### 24: FAT-program

Here you can analyse the body-fat and get an individual training proposal. Use the [E] key to select the personal values: [U1-U4] user, [HEIGHT] height, [WEIGHT] weight [GENDER] gender and [AGE] age and enter your data by using the [+/-] keys. Then grab the hand pulse sensors to measure your body fat. After approx. 10 seconds the result is displayed: FAT% value and the resulting individual training proposal. To start the training program, press the [START/STOP] key.

**Attention!** If the computer displays an error message „Err“, there is a signal interference with the pulsesensor. In this case, run the body fat program again and grab the pulse sensors again so that the pulse sensors are covered with your hand as much as possible.

Bodyfat-Type →	Under-weight	Normal-weight	Slightly Overweight	Over-weight
Gender ↓	Type 01	Type 02	Type 03	Type 04
man	<10	10~19,9 %	20%~24,9 %	≥ 25 %
woman	<10	20~29,9 %	30%~34,9 %	≥ 35 %

Training time:  
40 min



Training time:  
40 min



Training time:  
20 min



Training time:  
40 min



Training time:  
40 min



Training time:  
20 min



### BODYFAT-TEST:

Press the [B] key to go directly to body fat program 24.

### FITNESS-TEST:

After a workout with a heart rate display in any program with a load phase at the end, you can press the [T] key and start a fitness test. For the program to work properly, place both hands on the hand pulse sensors for 60 seconds. After the 60 seconds have passed, a fitness grade from F1 to F6 is displayed. (See table at fitness test program)

**Attention!** During the test, no other displays will operate.

Condition	Score	Heart rate difference
Excellent	F1	Over 50
Good	F2	40 ~ 49
Average	F3	30 ~ 39
Fair	F4	20 ~ 29
Poor	F5	10 ~ 19
Very Poor	F6	Under 10

### HEART RATE MEASUREMENT

#### Heart rate measurement using a heart rate belt:

For reliable heart rate monitoring during training, we recommend wearing a suitable chest belt. The computer has a built-in receiver, so you can use a Bluetooth heart rate belt, such as the Christopheit Sport BT heart rate belt (item no.: 2209). If you moisten the heart rate belt a little before you put it on, the computer should record and display the heart rate data within 60 seconds. The range of the heart rate belts is 1 to 2 m depending on the model.

#### Hand pulse measurement:

The hand pulse sensors are located on the left and right hand grips. Please make sure that both palms always rest on the sensors at the same time with normal force. As soon as the pulse decreases, a value is shown in the pulse display. (The hand pulse measurement is only for orientation, since movement, friction, sweat, skin texture and blood circulation, etc. can lead to individual deviations from the actual pulse.)

**Note:** If both pulse measurement methods are used at the same time, the hand pulse measurement has priority.

**Attention!** Heart rate monitoring systems may be inaccurate. Excessive exercise can cause serious injury or death. If you feel dizzy or weak, stop training immediately. The pulse values are not suitable for medical purposes.

### APP CONNECTIVITY

#### KINOMAP APP

Sport, coaching, gaming and eSport are the keywords of the Kinomap app. This contains many kilometers of real film material to exercise inside as if you were outside; Tracking routes and analysis of your performance; Coaching content; Multiplayer mode; new posts daily; Official indoor races and more ...

#### Download the app and connect

Scan the adjacent QR code with your smartphone / tablet or use the search function at the Playstore (Android) or APP Store (IOS) to download the Kinomap APP. Register and follow the instructions in the APP. Activate Bluetooth on the smartphone or tablet and select the device manager in the app and then the appropriate product category there. Then select your type designation using the manufacturer logo "Christopeit Sport" to connect the sports equipment. Depending on the sports equipment, different functions are recorded by the APP via Bluetooth or data is exchanged.

**Attention!** The Kinomap app offers a free trial version for 14 days. You can then decide whether you want to continue training for free with the basic version or use the full range of the Kinomap app for a fee.

Current information and fees can be found at: [www.kinomap.com](http://www.kinomap.com)



**CLEANING, CHECKS AND STORAGE**

**1. Cleaning**

Use only a less wet cloth for cleaning. **Attention!** Never use benzene, thinner or other aggressive cleaning agents for surface cleaning as this damage caused. The device is only for private home use and for use suitable indoors. Keep the unit clean and moisture from the device.

**2. Storage**

Plug out the power supply unit while intending the unit for more than 4 weeks not to use. Choose a dry storage in-house and put some spray oil at front & rear foot tube connection point and hand grip axle. Cover the bike to protect it from being discolor by any sunlight and dirty through dust.

**3. Checks**

We recommend every 50 hours to review the screw connections for tightness, which were prepared in the assembly. Every 100 operating hours, you should put some spray oil at front & rear foot tube connection point and hand grip axle.

**TROUBLESHOOTING**

If you cannot solve the problem with the following information, please contact the authorized service center.

<b>Problem</b>	<b>Possible Cause</b>	<b>Solution</b>
Computer has no value at Display if you press any key.	No power adapter is well plugged or wall power is without power.	Check that the power adapter is properly plugged in, possibly with another electric device check if the wall power is fine.
Computer is not counting data and do not switch on after start cycling.	Sensor impulse missing base on not well plugged connection.	Check the plug connections at computer and inside of handlebar support.
Computer is not counting data and do not switch on after start cycling.	Sensor impulse missing base on not correct position of sensor.	Take off the cover and check the distance between magnet and Sensor. The magnet at turning belt wheel should have only less than < 5mm distance against the sensor position.
No pulse value. (Err)	Pulse cable is not plugged in.	Check the separately pulse cable is well connected with computer.
No pulse value. (Err)	Pulse sensors not well connected.	Screw out the screw for pulse measurement and check if plugs are well connected and no damage at pulse cable.

# GENERAL TRAINING INSTRUCTIONS

You must consider the following factors in determining the amount of training effort required in order to attain tangible physical and health benefits.

## INTENSITY

The level of physical exertion during training must exceed the point of normal exertion, without going beyond the point of breathlessness and/or exhaustion. A suitable reference value can be the pulse. With each training session, the condition increases and therefore the training requirements should be adjusted. This is possible by extending the duration of the training, increasing the level of difficulty or changing the type of training.

## TRAINING HEART RATE

To determine the training heart rate, you can proceed as follows. Please note that these are guide values. If you have health problems or are unsure, consult a doctor or fitness trainer.

### 01 Maximum heart rate calculation

The maximum pulse value can be determined in many different ways, since the maximum pulse depends on many factors. You can use the main-formula for the calculation (maximum heart rate = 220 - age). This formula is very general. It is used in many home sport products to determine the maximum heart rate. We recommend the Sally-Edwards-formula. This formula calculates the maximum heart rate more precisely and takes gender, age and body weight into account.

#### Sally-Edwards-formula:

##### Men:

Maximum heart rate = 214 - (0.5 x age) - (0.11 x body weight)

##### Women:

Maximum heart rate = 210 - (0.5 x age) - (0.11 x body weight)

### 02 Training heart rate calculation

The optimal training heart rate is determined by the goal of the training. Training zones were defined for this.

**Health - Zone:** Regeneration and Compensation

**Suitable for:** Beginners

**Type of training:** very light cardio training

**Goal:** recovery and health promotion. Building the basic condition.

**Training heart rate = 50 to 60% of the maximum heart rate**

**Fat-Metabolism - Zone:** Basics endurance training 1

**Suitable for:** beginners and advanced users

**Type of training:** light cardio training

**Goal:** activation of fat metabolism (calorie burning). improvement in endurance performance.

**Training heart rate = 60 to 70% of the maximum heart rate**

**Aerobic - Zone:** Basics endurance training 1 to 2

**Suitable for:** beginners and advanced

**Type of training:** moderate cardio training.

**Goal:** Activation of the fat metabolism (calorie burning), improving aerobic performance, Increase in endurance performance.

**Training heart rate = 70 to 80% of the maximum heart rate**

**Anaerobic - Zone:** Basics endurance training 2

**Suitable for:** advanced and competitive athletes

**Type of training:** moderate endurance training or interval training

**Goal:** improvement of lactate tolerance, maximum increase in performance.

**Training heart rate = 80 to 90% of the maximum heart rate**

**Competition - Zone:** Performance / Competition Training

**Suitable for:** athletes and high-performance athletes

**Type of training:** intensive interval training and competition training /

**Goal:** improvement of maximum speed and power.

**Attention!** Training in this area can lead to overloading of the cardiovascular system and damage to health.

**Training heart rate = 90 to 100% of the maximum heart rate**

### Sample calculation

Male, 30 years old and weighs 80 kg. I am a beginner and would like to lose some weight and increase my endurance.

#### 01: Maximum pulse - calculation

Maximum heart rate = 214 - (0.5 x age) - (0.11 x body weight)

Maximum heart rate = 214 - (0.5 x 30) - (0.11 x 80)

**Maximum pulse = approx. 190 beats/min**

### 02: Training heart rate calculation

Due to my goals and training level, the fat metabolism zone suits me best.

Training heart rate = 60 to 70% of the maximum heart rate

Training heart rate = 190 x 0.6 [60%]

**Training heart rate = approx. 114 beats/min**

After you have set your training heart rate for your training condition or Once you have identified goals, you can start training. Most of our endurance training equipment have heart rate sensors or are heart rate belt compatible. So you can check your heart rate on the monitor during the workouts. If the pulse rate is not shown on the computer display or you want to be on the safe side and want to check your pulse rate, which could be incorrectly displayed due to possible application errors or similar, you can use the following tools:

- Pulse measurement in the conventional way (sensing the pulse beat, e.g. on the wrist and counting the beats within a minute).
- Heart rate measurement with suitable and calibrated heart rate measuring devices (available from medical supply stores).
- Heart rate measurement with other products such as heart rate monitors, smartphones....

## FREQUENCY

Most experts recommend the combination of a health-conscious diet, which must be adjusted according to the training goal, and physical exercise three to five times a week. A normal adult needs twice a week exercise to maintain its current condition. To improve his condition and change his body weight, he needs at least three training sessions per week. Ideal of course is a frequency of five training sessions per week.

## TRAINING PLAN

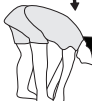
Each training session should consist of three training phases: „warmup phase“, „training phase“ and „cool-down phase“. In the „warm-up phase“ the body temperature and the oxygen supply should be increased slowly. This is possible through gymnastic exercises over a period of five to ten minutes. After that you start with actual training „training phase“. The training load should be adapted according to the training heart rate. In order to support the circulation after the training phase and to preventaching or strained muscles later, it is necessary to follow the training phase with a cool-down phase. This should be consist of stretching exercises and/ or light gymnastic exercises for a period of five to ten minutes.

### Example - stretching exercises for the warm-up and cool-down phases

Start your warm up by walking on the spot for at least 3 minutes and then perform the following gymnastic exercises to the body for the training phase to prepare accordingly. The exercises do not overdo it and only as far run until a slight drag felt. This position will hold a while.



Reach with your left hand behind your head to the right shoulder and pull with the right hand slightly to the left elbow. After 20sec. switch arm.



Bend forward as far forward as possible and let your legs almost stretched. Show it with your fingers in the direction of toe. 2 x 20sec.



Sit down with one leg stretched out on the floor and bend forward and try to reach the foot with your hands. 2 x 20sec.



Kneel in a wide lunge forward and support yourself with your hands on the floor. Press the pelvis down. Change after 20 sec leg.

## MOTIVATION

The key to a successful program is regular training. You should set a fixed time and place for each day of training and prepare yourself mentally for the training. Only train when you are in the mood for it and always have your goal in view. With continuous training you will be able to see how you are progressing day by day and are approaching your personal training goal bit by bit.

## PARTS LIST – SPARE PARTS LIST

Type: **EL8000**  
 Order-Nr.: **2229**  
 Date of technical data: **03.05.2024**  
 Dimensions approx. [cm]: L 135 x W 65x H 164  
 Space requirements [m<sup>2</sup>]: 3,5  
 Weight approx. [kg]: 50  
 Load max. (User weight) [kg]: 150

- Foot pedals in 3 positions adjustable
- Floor level compensation and Transport rollers
- Back Light LCD Display shows simultaneously: Time, Speed, Distance, approx. calorie consumption, RPM, Watt and pulse frequency
- Integrated holder for smartphones and tablets
- AC adapter
- Electrical data: 220-240V/50-60Hz~/65Watt

### FEATURES

- Electric induction braking
- 32 stepped resistance control
- Approx. 12 kg flywheel mass
- 12 stored training programs
- 5 heart rate programs
- 4 individual programs (U1-U4)
- 1 manual program
- 1 speed independent program (20-400 Watt, resistance adjustable in 5 Watt steps)
- 1 Body fat program
- Fitness-Test (Recovery Function)
- Hand pulse measurement at moveable hand grips
- Bluetooth-Connection for chest belt
- Bluetooth-Connection for Kinomap App (App for IOS and Android)

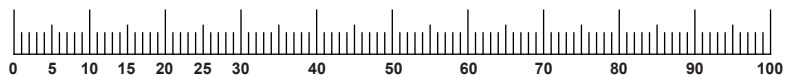
### NOTE

Please contact us if any components are defective or missing, or if you need any spare parts or replacements in future.

### Top-Sports Gilles GmbH

Friedrichstraße 55, 42551 Velbert  
 www.christopeit-sport.com  
 Telefon: +49 (0)20 51 / 60 67-0  
 Telefax: +49 (0)20 51 / 60 67-44  
 e-mail: info@christopeit-sport.com

**This product is created only for private Home sports activity and not allowed to us in a commercial or professional area. Home Sport use class H/C.**



Illustr. No.	Designation	Dimension mm	Quantity	Attached to Illustration No.	ET-Number
1	Computer		1	13	36-2229-03-BT
2	Screw	M5x12	6	1+55	39-9903
3	Fixed handle		1	13	33-2229-10-SW
4	End cap	25	2	3	39-9847
5	Fixed handle foam		2	3	36-2229-15-BT
6a	Front fixed handle cover		1	6b+13	36-2229-16-BT
6b	Rear fixed handle cover		1	6a+13	36-2229-17-BT
7	Round head screws	M5x15	9	6,9,42+53	39-9851
8	Flat head self-tapping screw	4x20	6	9+24	36-9825233-BT
9a	Front bottle holder		1	9b+13	36-2229-07-BT
9b	Back bottle holder		1	9a+13	36-2229-08-BT
10	Pulse connection		2	1+18	36-1123-24-BT
11	Wave washer	17//25	2	13	39-10135
12	Cable save	12	4	13+16	36-9134-22-BT
13	Handlebar post		1	52	33-2229-02-SW
14	End cap		2	16	36-9825315-BT
15	Self-tapping screw	M4x25	2	17	36-9111-38-BT
16L	Hand grip left		1	27L	33-2229-08-SW
16R	Hand grip right		1	27R	33-2229-09-SW
17	Hand pulse sensor		2	16	36-1123-23-BT
18	Hand pulse cable		2	10+17	36-1123-12-BT
19	Hand grip foam		2	16	36-2229-12-BT
20	Allen bolt	M8x20	4	16+42	39-9886-CR
21	Spring washer	for M8	21	20,28,43,70	39-9864-VC
22	Washer	8//24	4	20	39-9844-CR
23	Ball bearing	6203-2RS	4	16	36-9805-31-BT
24La	Front handgrip cover left		1	24Lb	36-2229-09-BT
24Lb	Back handgrip cover left		1	24La	36-2229-10-BT
24Ra	Front handgrip cover right		1	24Rb	36-2229-18-BT
24Rb	Back handgrip cover right		1	24Ra	36-2229-19-BT
25	Allen bolt	M8x45	8	27+41	39-10132-SW
26	Nylon nut	M8	5	25+56	39-9918-CR
27	Connection tube		2	16+42	33-2229-07-SW
28	Allen bolt	M8x20	9	3+13	39-10454
29	Washer	8//19	14	28,43+70	39-10018-CR
30	Connection cable		1	1+31	36-2229-20-BT
31	Control cable		1	30+55	36-2229-21-BT

Illustr. No.	Designation	Dimension mm	Quantity	Attached to Illustration No.	ET-Number
32	Washer	8//16	4	28+56	39-9962
33	Self-tapping screw	4x20	7	34+85	36-9825338-BT
34L	Foot tube cap left		2	34R+42	36-2229-13-BT
34R	Foot tube cover right		2	34L+42	36-2229-14-BT
35	Allen bolt	M10x78	2	27+42	39-10055-SW
36	Bushing	14x32	4	27	36-9925516-BT
37	Nylon nut	M10	2	35	39-9981-VC
38	Washer	10//19	2	35	39-9989-CR
39	Steel tube	14x10x59	2	36	36-9925515-BT
40	Nut	M8	1	66	39-10031
41L	Pedal left		1	42L	36-2229-05-BT
41R	Pedal right		1	42R	36-2229-06-BT
42L	Foot tube left		1	27L+81	33-2229-05-SW
42R	Foot tube right		1	27R+81	33-2229-06-SW
43	Magnet		1	77	36-9825506-BT
44	Foot tube rear cover		2	42	36-2229-22-BT
45	Screw	M5x8	2	44	39-9903
46	Ball bearing	2203-2RS	2	42	36-1827-30-BT
47	C-clip	C40	2	42	36-1827-18-BT
48	Steel tube	17.5x22x12	2	81	36-1908-16-BT
49	Front stabilizer		1	52	33-2229-03-SW
50L	Front cap with roller left		1	52	36-1908-08-BT
50R	Front cap with roller right		1	52	36-1908-09-BT
51	Cap nut	M8	4	70	39-9900-SW
52	Main frame		1		33-2229-01-SW
53	Sensor cable		1	52+55	36-2229-23-BT
54	DC cable		1	55+85L	36-2229-24-BT
55	Controller board		1	52	36-2229-25-BT
56	Flywheel		1	52	33-2229-14-SW
57	Spring washer	for M6	4	58	39-9865-SW
58	Allen bolt	M6x15	5	56+67	39-9911
59	Seal ring		1	13	36-2229-26-BT
60	Support cover		1	13	36-2229-27-BT
61	Belt	510 J6	1	56+77	36-2206-11-BT
62	EMS connection cable		1	55+56	36-2229-28-BT
63	Idler wheel		1	67	36-9214-28-BT
64	Wave washer	10//15	1	58	36-1508-11-BT
65	Washer	6//14	5	58	39-9863
66	Allen bolt	M8x100	1	52+67	39-9893-SW
67	Idler wheel bracket		1	56	33-2229-13-SW
68	Rear stabilizer cap		2	69	36-1908-10-BT
69	Rear stabilizer		1	52	33-2229-04-SW
70	Carriage bolt	M8x45	4	49+69	39-9953
71	Ball bearing	6004-2RS	2	78	36-9217-32-BT
72	Washer	20.5//25x1T	2	78	36-9925523-BT
73	Washer	20.5//25x2T	2	78	36-9925523-BT
74	Wave washer	20.5//25x0.5T	2	78	36-9925532-BT
75	C-clip	C20	1	78	36-9925520-BT
76	Nylon nut	M6	4	79	39-9816-VC
77	Belt wheel		1	78	36-2229-31-BT
78	Pedal axle		1	77	33-2229-12-SW
79	Hex screw	M8x12	4	77+78	39-9886-CR
80	Flat head self-tapping screw	4.5x15	8	81+83	39-10528
81	Pedal crank		2	42+78	33-2229-11-SW
82	Axle nut		2	78	39-9820-SW
83	Round cover		2	81	36-2229-04-BT
84	Plug		2	83	36-2229-29-BT
85L	Chain cover Left		1	52+85R	36-2229-01-BT
85R	Chain cover Right		1	52+85L	36-2229-02-BT
86	Drill screw	M5x20	13	50,68,85	39-9903-SW
87	Plastic screw		1	85	36-1508-10-BT
88	AC Adapter	26V=DC/2,5A	1	54	36-2229-11-BT
89	Allen wrench	6mm	1		36-9107-27-BT
90	Multi wrench		1		36-9107-28-BT
91	Assembly and exercise instructions		1		36-2229-31-BT



## SOMMAIRE

Page	Contenu
29	Recommandations importantes et consignes de sécurité
30-33	Instructions de montage
33	Monter, utiliser & descendre
34	Besoin d'espace de formation
34	Table de watts
35-37	Mode d'emploi de l'ordinateur
37	Mesure des pulsations
37	Connectivité APP
38	Nettoyage, Entretien et stockage de l'exercice
38	Corrections
39	Consignes générales de formation
40-41	Liste des pièces- Liste des pièces de rechange
55	Dessin éclaté

## RECOMMANDATIONS IMPORTANTES ET CONSIGNES DE SÉCURITÉ

Nos produits sont systématiquement soumis au contrôle et sont ainsi conformes aux normes de sécurité actuelles les plus élevées. Cependant, cela ne dégage pas de l'obligation de suivre strictement les indications suivantes.

1. Monter l'appareil en suivant exactement les instructions de montage et n'utiliser que les pièces spécifiques à l'appareil et ci-jointes pour le montage de l'appareil. Avant le montage en lui-même, contrôler l'intégralité de la livraison à l'aide du bon de livraison et l'intégralité des emballages en carton à l'aide de la instructions de montage dans les instructions de montage et d'utilisation.
2. Avant la première utilisation et à intervalles réguliers (env. toutes les 50 heures de fonctionnement), vérifiez que toutes les vis, écrous et autres connexions sont bien serrés et traitez les axes et articulations accessibles avec un peu de lubrifiant afin que le bon état de fonctionnement et la sécurité niveau du dispositif d'entraînement est garanti.
3. Mettre en place l'appareil à un endroit sec et plan, et stable, et le protéger contre l'humidité. Les inégalités du sol doivent être compensées par des mesures appropriées et par les pièces réglables de l'appareil, prévues à cet effet, si présentes. Il faut exclure tout contact avec l'humidité et l'eau.
4. Dans la mesure où le lieu de montage doit être protégé contre des points de pression, des saletés ou autres, prévoir un support antidérapant (p. ex. tapis en caoutchouc, plaque en bois etc.) sous l'appareil.
5. Avant de commencer l'entraînement, enlever tous les objets dans un rayon de 2 mètres autour de l'appareil.
6. Pour nettoyer l'appareil, ne pas utiliser de détergents agressifs, et pour le montage ainsi que d'éventuelles réparations, n'utiliser que les outils fournis ou des outils appropriés. Les traces de sueur sur l'appareil doivent être enlevées tout de suite après l'entraînement.
7. **Respect!** Des systèmes de la fréquence de coeur peuvent être inexactes. Le fait de s'entraîner excessif saut dommage de santé sérieux ou mènent vers la mort. Un médecin approprié doit être consulté avant de commencer tout entraînement ciblé ou en cas de prise de médicaments. Ce dernier peut définir les sollicitations maximales (pouls, watts, durée d'entraînement etc.) auxquelles on peut se soumettre, et donner des renseignements exacts sur les conditions de l'entraînement, les objectifs et l'alimentation. Il ne faut pas s'entraîner après un repas lourd.
8. Entraînez-vous avec l'appareil uniquement s'il fonctionne correctement. Utilisez uniquement des pièces de rechange d'origine pour toute réparation. Remplacez immédiatement les pièces défectueuses et laissez l'appareil hors service jusqu'à ce qu'il soit réparé. **Respect!** Si des pièces deviennent excessivement chaudes lors de l'utilisation de l'appareil, remplacez-les immédiatement.
9. Pour le réglage des pièces, faire attention à régler la bonne position ou la position de réglage maximale marquée, et à bloquer correctement la nouvelle position réglée.
10. Si rien d'autre n'est indiqué dans le mode d'emploi, l'appareil ne doit être utilisé que par une personne pour l'entraînement. Le temps d'entraînement ne devait pas dépasser au total 90 Min./ chaque jour.
11. Il faut porter des vêtements et des chaussures adaptés à un entraînement fitness avec l'appareil. Les vêtements doivent être conçus de manière à ce que de par leur forme (p. ex. longueur), ils ne puissent pas rester accrocher pendant l'entraînement. Les chaussures d'entraînement doivent être choisies en fonction de l'appareil, doivent systématiquement bien tenir le pied et posséder une semelle antidérapante.
12. **Respect!** Si des sensations de vertige, des nausées, des douleurs dans la poitrine ou d'autres symptômes anormaux se font sentir, arrêter l'entraînement et consulter un médecin adapté.

## CHÈRE CLIENTE, CHER CLIENT,

F

Nous vous félicitons pour l'achat de ce cycle d'entraînement intérieur et nous vous souhaitons beaucoup de plaisir avec. Veuillez respecter et suivre les indications et les instructions de montage et d'emploi. Si vous avez des questions, vous pouvez bien sûr vous adresser à nous.


Top-Sport Gilles GmbH



13. Il faut savoir que les appareils de sport ne sont pas des jouets. C'est pourquoi, ils ne doivent être utilisés que de manière conforme à l'emploi prévu et uniquement par des personnes informées et initiées en conséquence.

14. Les personnes, telles que les enfants, les invalides ou les handicapés, ne doivent utiliser l'appareil qu'en présence d'une autre personne qui peut fournir son aide ou donner des instructions. Il faut exclure l'utilisation de l'appareil par des enfants sans surveillance, par des mesures appropriées.

15. Il faut faire attention à ce que la personne qui s'entraîne, ainsi que d'autres personnes, ne se trouvent jamais dans la zone des pièces encore en mouvement.

16.  Le symbole de la poubelle barrée ci-dessous indique que cet appareil est soumis à la directive 2012/19/UE. Cette directive stipule que vous ne devez pas jeter cet appareil avec les ordures ménagères normales à la fin de sa durée d'utilisation, mais que vous devez le déposer dans des points de collecte, des centres de recyclage ou des installations d'élimination spécialement conçus. Cette élimination est gratuite pour vous. Protégez l'environnement et éliminez-le de manière professionnelle.

Ce qui suit s'applique au marché allemand :

Lors de l'achat d'un nouvel appareil, vous avez le droit de retourner l'ancien appareil à votre revendeur. Les revendeurs d'équipements électriques et électroniques d'une surface de vente d'au moins 400 mètres carrés et les détaillants alimentaires d'une surface de vente d'au moins 800 mètres carrés qui vendent régulièrement des équipements électriques et électroniques sont également tenus de reprendre les anciens appareils gratuitement, même sans acheter un nouvel appareil, si les anciens appareils ne mesurent pas plus de 25 cm. Nous vous proposons des possibilités de retour directement dans les agences et sur les marchés. Vous pouvez également vous renseigner sur les possibilités de reprise locales auprès de votre revendeur. Si votre ancien appareil contient des données personnelles, vous êtes responsable de les supprimer avant de les restituer.

Si cela est possible sans détruire l'ancien appareil, retirez les anciennes piles ou accumulateurs et lampes avant de remettre l'ancien appareil au rebut et déposez-les dans une collecte séparée. Lors de l'élimination des piles installées en permanence, veuillez noter que l'appareil contient une pile. Vous pouvez trouver plus d'options pour l'élimination du produit usagé auprès de votre administration locale ou municipale.

17. Les matériaux d'emballage et les pièces de l'appareil doivent être évacués en respectant l'environnement, pas avec les ordures ménagères, mais dans les containers de collecte prévus à cet effet, ou remis aux services de collecte adaptés.

18. Dans les modes d'opération qui dépendent de la vitesse, la résistance peut être réglée manuellement et les variations de puissance dépendent de la vitesse. Dans les modes d'opération indépendant de la vitesse, l'utilisateur peut régler la consommation de puissance en Watt désirée. La machine maintiendra automatiquement le même niveau de puissance, modifiant si nécessaire le niveau de résistance. Ce réglage ne dépend pas de la vitesse.

19. L'appareil est équipé d'un réglage de résistance à 32 niveaux. Cela permet de réduire ou d'augmenter la résistance au freinage et donc la charge d'entraînement. Appuyer sur le touché "-" réduit la résistance de freinage et donc la charge d'entraînement. Appuyer sur le touché "+" augmente la résistance de freinage et donc la charge d'entraînement.

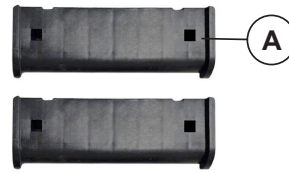
20. Cet appareil a été contrôlé et certifié suivant les normes wird EN ISO 20957-1:2013 et EN ISO 20957-9:2016/A1:2019 „H/A“. La charge (=poids) maximale admise a été fixée à 150 kg. La classification HA implique que ce vélo d'exercice a été conçu uniquement pour l'usage domestique. Cette classification garantit que l'anomalie dans la consommation énergétique d'un appareil jusqu'à 50W ne dépasse pas ±5W et celle d'un appareil supérieur à 50 W ne dépasse pas ±10%. Cet ordinateur d'appareils correspond aux demandes fondamentales d'elle RED Directive en 2014/53/EU.

21. Les instructions de montage et d'utilisation doivent être considérées comme faisant partie du produit. Cette documentation doit être fournie lors de la vente ou du passage du produit.

## INSTRUCTIONS DE MONTAGE

Sortez toutes les pièces de l'emballage, posez-les sur le sol et contrôlez si rien ne manque en vous basant grossièrement sur la étapes de montage. Il faut tenir compte du fait que certaines pièces ont été reliées au cadre et prémontrés. Quelques autres pièces ont également déjà été jointes. Ceci afin de faciliter et d'accélérer le montage définitif. Temps de Montage: 70 min.

Les composants "A" et "B" servent à la protection du transport et ne sont plus nécessaires après le montage.



Protection de transport sur le support de tube de pied avant et arrière.

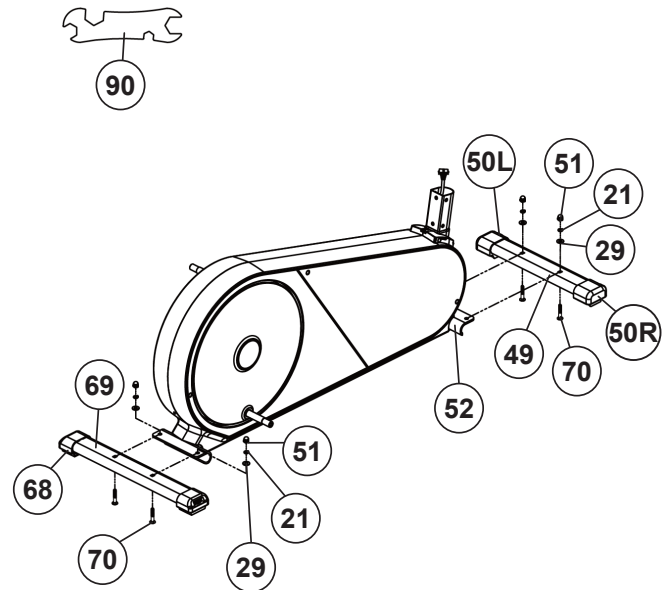


Protection de transport sur les bras de pédale gauche et droit.

### ÉTAPE 1

#### Montage du pied avant et arrière (49+69) sur le cadre de base (52).

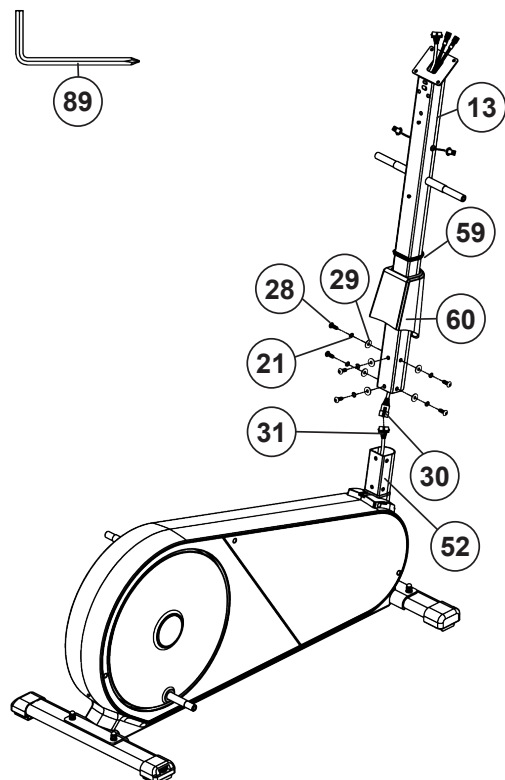
1. Retirer les sécurités de transport à l'avant et à l'arrière du cadre de base (52).
2. Attachez le pied avant (49) aux coiffe à palier (50) sur le corps de l'appareil (52). Servez-vous des vis M8x45 (70), rondelle élastique bombée (21) rondelles 8//19 (29) et écrous chapeau M8 (51).
3. Attachez le pied arrière (69) au cadre de base (52). Utilisez à cet effet de vis (70), rondelle élastique bombée (21), rondelles 8//19 (29) et écrous chapeau M8 (51). Une fois le montage complètement terminé, vous pouvez égaliser les petites irrégularités du sol en faisant tourner les deux poulie de protection égalisation de la hauteur (68). L'appareil est alors ajusté de sorte qu'il ne puisse pas se mettre à bouger au cours de l'entraînement.



### ÉTAPE 2

#### Montage du tube support (13) sur le cadre de base (52).

1. Placer les vis M8x20 (28) ainsi que de rondelles 8//19 (29) et rondelles élastiques bombées (21) à la portée de la main, à côté de la partie frontale du cadre de base (52).
2. Monter de revêtement de tube support (60) avec la rondelle de caoutchouc (59) sur le tube de support (13). Poser le tube support (13) sur le sol et diriger l'extrémité inférieure du tube support (13) vers le cadre de base (52). Fixer les extrémités des deux faisceaux de câbles de l'ordinateur, ensemble (30+31), dépassant du cadre de base (52) et du tube support (13). (**Attention!** L'extrémité du faisceau de câble de l'ordinateur (30) dépassant de la partie supérieure du tube de support (13) ne doit pas glisser dans le tube car elle sera indispensable pour poursuivre le montage. Assurez-vous également que lors du raccordement des tuyaux la connexion du câble n'est pas écrasée.)
3. Placer une rondelle élastique bombée (21) ainsi qu'une rondelle (29) sur chacune des vis (28). Introduire les vis (28) à travers les trous de forage du cadre de base (52), visser dans les trous taraudés du tube support (13) puis serrer à bloc. Placez ensuite le couvercle du tube de support (60) avec l'anneau en caoutchouc (59) dans la bonne position sur le raccord à vis.



## ÉTAPE 3

### Montage des poignées (16), des logements de pied (42) sur les tubes de communication (27).

1. Placer les poignées (16L+16R) sur les tubes de communication (27L+27R) en veillant à ce que les trous de forage des tubes soient situés les uns au-dessus des autres. (**Attention!** Après le montage des poignées, veillez à ce que leurs extrémités supérieures soient courbées vers l'extérieur (du tube de support (13) loin) et les tubes de communication sont courbés vers l'avant.)

2. Introduire les vis M8x45 (25) dans le trou du haut et du bas de poignées (16) et serrer à bloc avec le écrou autobloquante M8 (26). Assurez-vous que les écrous s'insèrent correctement dans les douilles hexagonales des poignées (16).

3. Placer le logement de logements de pied droit (42R) sur le tube de communication (27R) en veillant à ce que les trous de forage des tubes soient situés les un au-dessus des autres.

4. Introduire les vis M10x78 (35) à travers les trous de forage à rondelles 10//20 (38) et écrou M10 (37) et serrer à bloc. (Il faut que ce point d'assemblage puisse bouger facilement. Pour cette raison ne vissez pas trop solidement les vis)

5. 5Monter de logement de pied gauche (42L) sur le tube de monication (27L) conformément aux instructions figurant aux points 3.-4.

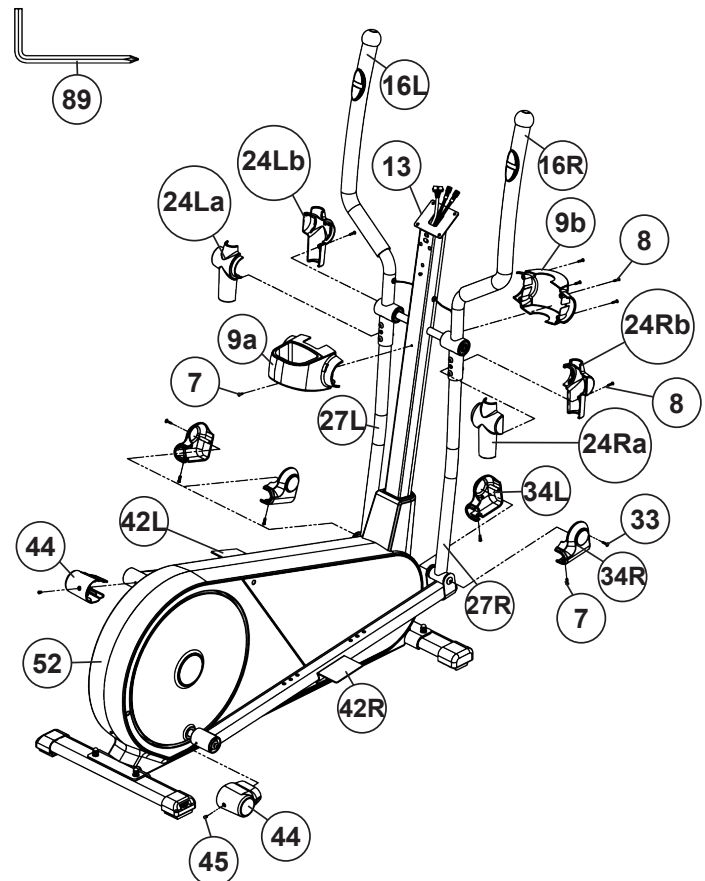
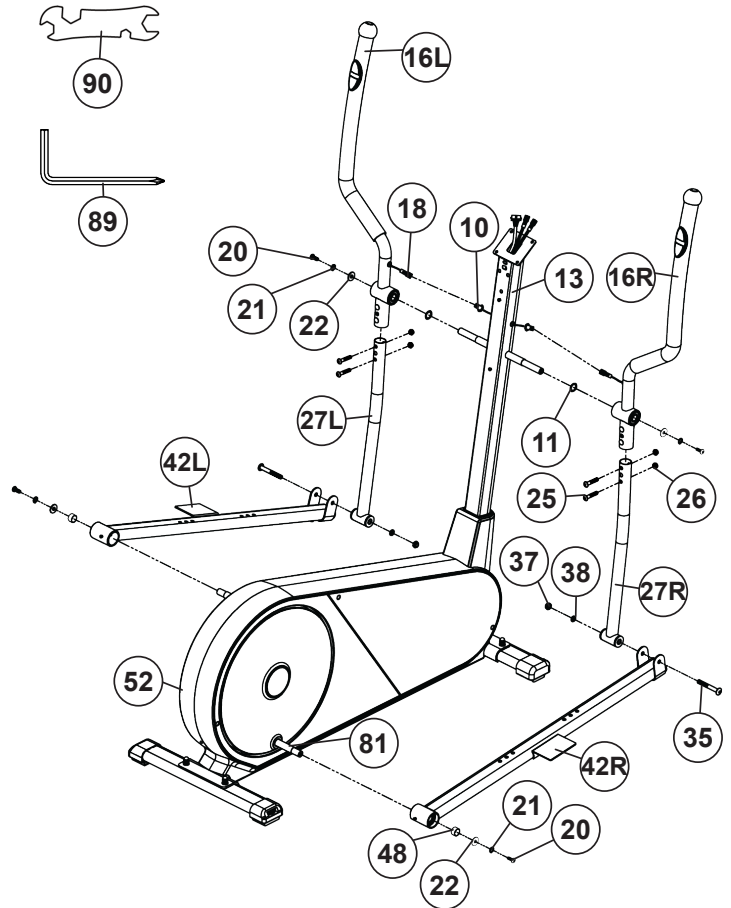
6. Placer l'unité composée du logement du pied droit (42R) et d'un tube de communication (27R), assemblée préliminairement, sur la partie latérale droite du cadre de base (52). (**Attention!** La droite peut être vue depuis la ligne de mire lorsque vous se tient sur l'appareil et s'entraîne.)

7. Glisser une rondelle ondulée (11) et de poignée droite (16R) sur l'axe du tube support (13). Poser une rondelle élastique bombée (21) et rondelle 8//24 (22) sur les vis M8x20 (20) et serrer à bloc.

8. Placez le logement de pied droite (42R) et la bague d'espacement (48) sur le bras de pédale (81) et serrez avec le vis (20), la rondelle élastique bombée (21) et la rondelle (22).

9. Monter le logement du pied gauche (42L) avec l'ensemble des pièces supplémentaires nécessaires sur la partie latérale gauche de l'appareil conformément aux instructions figurant aux points 6.-8.

10. Connectez le câble de pouls (18) au câble de câble de connexion de pouls (10) et cachez le connecteur dans le tube support afin que seuls les câbles en spirale soient visibles.



## ÉTAPE 4

### Montage des différents couvercles (9, 24, 34+44).

1. Retirer les vis (45) à arrière des logements de pieds (42) et utilisez-les pour assembler les revêtement arrière (44) de la section de la logement de pied arrière.

2. Retirez les vis (7) du dessous des pédales (42) et les vis (33) des couvercles avant (34R) et utilisez-les pour monter les couvercles avant gauche et droit (34L+34R) dans le zone de la logement de pied avant.

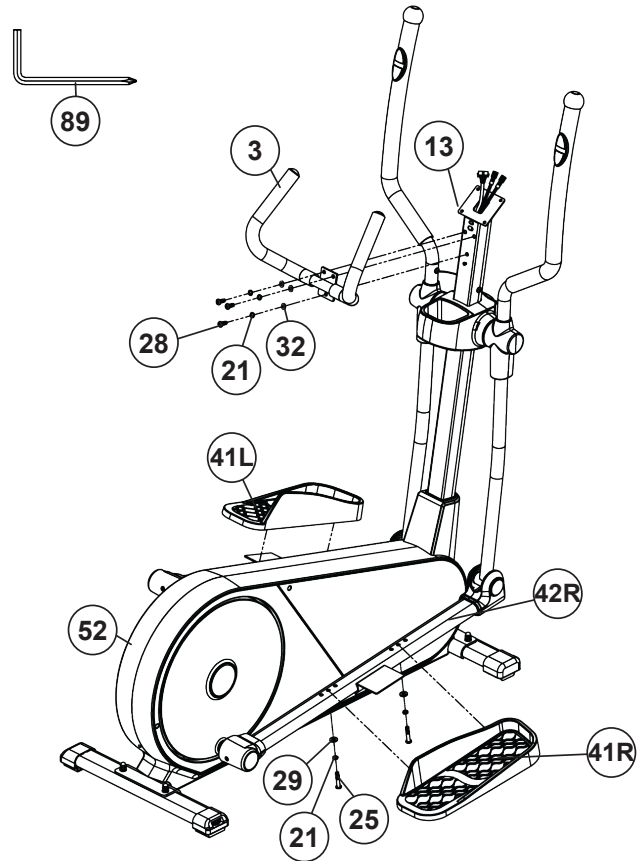
3. Retirez les vis (8) des couvercles de poignée (24) et utilisez-les pour assembler les couvercles de poignée gauche (24La+24Lb) et les couvercles de poignée droit (24Ra+24Rb) sur les poignées (16).

4. Retirez les vis (7) du tube de support (13) et les vis (8) de l'étagère (9b) et utilisez-les pour assembler l'étagère (9a+9b) sur le tube support (13).

## ÉTAPE 5

### Montage des coques des pieds (41) et poignée de maintien (3).

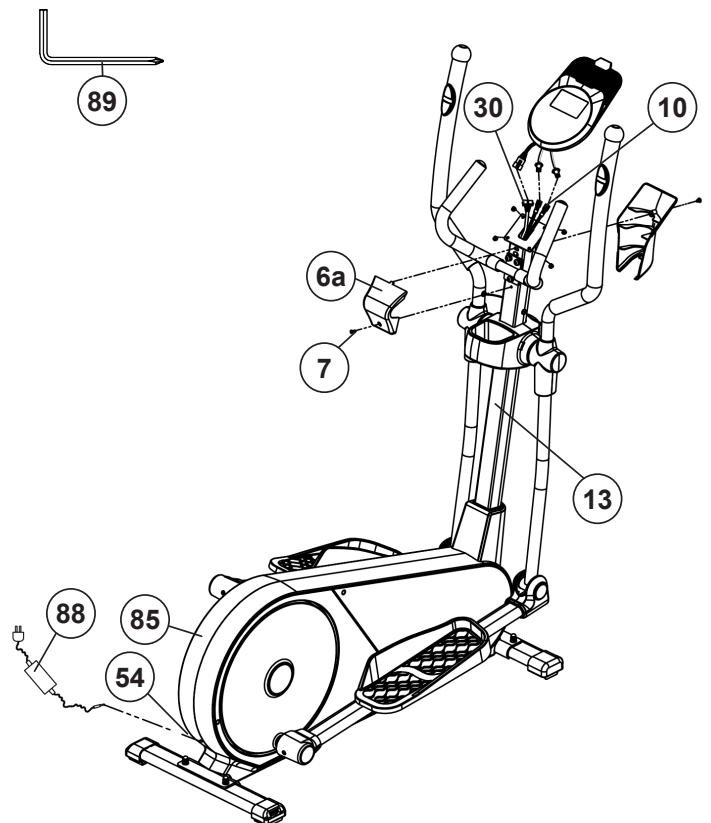
1. Poser une rondelle élastique bombée (21) et une rondelle 8//16 (77) sur le vis 8x20 (28).
2. Dirigez la poignée de maintien (3) vers le tube support (13) et vissez avec le vis (28).
3. Poser la coque de la pédale droite (41R) sur le logement de Pied droit (42R) en veillant à ce que les trous de forage des pièces soient situés les uns au-dessus des autres. **(Attention!** Les bords situés sur les parties longitudinales des coques des pédales permettent de distinguer les coques des pied droite et gauche (41R+41L). Les bords élevés des coques des pieds (41R+41L) doivent être chacun dirigés vers l'intérieur (en direction du cadre de base (52)). La position réglée doit toujours être la même des deux côtés. Les positions peuvent être modifiées à tout moment en retirant les vis (25) et en déplaçant les coquilles de pied vers l'avant ou vers l'arrière sur le les pédales peuvent être changées à volonté, de sorte qu'un agréable Position d'entraînement à une distance optimale de la poignées est donnée. De même, les coquilles de pied peuvent être attachées aux leviers de pied pour une position plus proche ou plus large.)
4. Poser une rondelle élastique bombée (21) et une rondelle 8//19 (29) sur le vis 8x45 (25) et utilisez-les pour assembler la coque de pied droit (42R) sur le logement de pied droit (42R).
5. Monter la coque du pied gauche (41 L) sur le logement de pied gauche (42L) conformément aux instructions figurant aux points 3.-4.



## ÉTAPE 6

### Montage l'ordinateur (1), le couvercle (6) et l'appareil d'alimentation électrique (88).

1. Retirez les vis de fixation (2) de l'arrière de l'ordinateur (1).
2. Prenez ensuite l'ordinateur (1) et fixez son câble de connexion (30) à l'arrière de l'ordinateur (1).
3. Fixez le câble de connexion pulsation (10) à la douille prévue dans le dos de l'ordinateur (1) et monter l'ordinateur (1) au tube de support (13) avec le vis (2). Evitez ce faisant d'abîmer le câble.
4. Retirez les vis (7) du tube de support (13) et utilisez-les pour assembler le couvercle pour poignée maintien (6a+6b) sur le tube support (13).
5. Introduisez la fiche de l'appareil d'alimentation électrique (88) dans la prise adéquate (54) à l'extrémité arrière du revêtement (85).
6. Enfichez ensuite introduisez le câble à l'appareil d'alimentation électrique (88) et a une prise (230V~/50Hz).



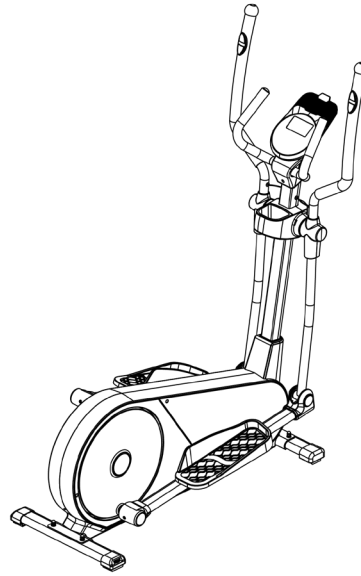


**CONTRÔLE**

1. Vérifier si les assemblages et connexions ont été effectués correctement et fonctionnent. Le montage est maintenant terminé.
2. Si tout est en ordre, se familiariser avec l'appareil en effectuant de légers réglages de la résistance et effectuer les réglages individuels.

**Remarques:**

Veillez à conserver soigneusement le jeu d'outils ainsi que les instructions de montage dont vous aurez éventuellement besoin ultérieurement pour effectuer les réparations nécessaires et commander des pièces de rechange.



**MONTER, UTILISER & DESCENDRE**

**Monter:**

Tandis que vous vous trouvez à côté de la machine, mettez le repose-pied qui se trouve à votre côté dans la position la plus basse. Saisissez solidement la poignée fixe. Placez votre pied sur le repose-pied, essayez de mettre votre poids entier sur ce pied et en même temps, levez l'autre jambe et mettez ce pied sur l'autre repose-pied. Vous êtes maintenant dans la correcte position pour commencer votre entraînement.

**Descendre:**

Ralentissez graduellement jusqu'à ce que vous vous êtes arrêté(e). Saisissez solidement la poignée fixe, lancez un pied par-dessus la machine et placez-le par terre. Ensuite, mettez également l'autre pied par terre.

**Transport:**

La machine est équipée de 2 rouleaux sur le pied avant. Si vous voulez transporter la machine, soulevez le pied postérieur et roulez la machine vers la destination désirée.

**Utiliser:**

Tenez vos mains dans la position désirée sur la poignée fixe. Pédalez sur la machine en marchant sur les repose-pieds, alternant votre poids corporel sur les deux repose-pieds. Si vous voulez également entraîner la partie supérieure du corps, placez vos mains sur les poignées mobiles, au lieu de la poignée fixe. Ensuite, augmentez graduellement la vitesse et modifiez la résistance afin d'intensifier l'exercice. Tenez toujours vos mains sur la poignée fixe ou sur les poignées mobiles.

**Remarque:**

Cette machine d'exercice stationnaire simule la combinaison cyclier – marcher – promener. La pression sur les articulations est moins élevée, diminuant les risques de blessures d'impact. Cette machine propose des entraînements cardiovasculaires non-impact, dont l'intensité peut varier de basse à très haute, selon les préférences de l'utilisateur. Les muscles de la partie inférieure et supérieure du corps deviendront plus forts, la capacité cardiovasculaire augmentera et votre corps restera en pleine forme.

**Important!** Ce produit n'a pas de roue libre. Cela signifie que les pièces mobiles ne peuvent pas être arrêtées immédiatement.

**Monter & descendre**



**Transport**



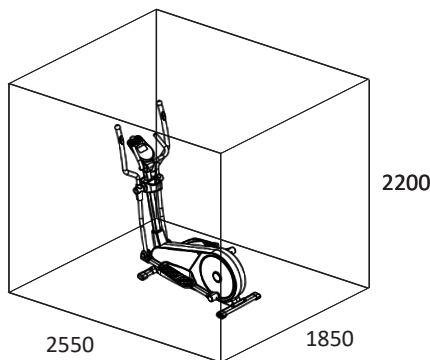
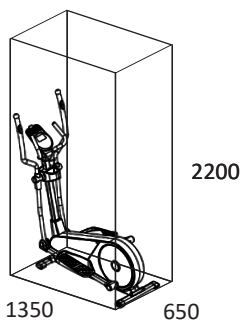
**Position d'entraînement:  
à l'intérieur de la poignée**



**à l'extérieur de la poignée**







Besoins en espace en mm  
(Pour appareil)

Surface d'entraînement  
(Zone de la formation et de la zone de sécurité (tout autour 600mm))

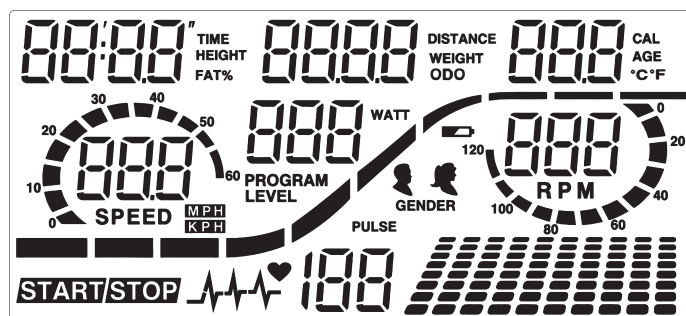
**TABLE DE WATTS**

RPM et puissance du niveau

RPM → Niveau ↓	20	30	40	50	60	70	80	90	100
1	10	20	30	35	40	45	55	59	78
2	12	24	35	41	50	55	66	74	96
3	15	28	41	48	60	69	83	90	115
4	17	32	47	54	70	82	97	108	133
5	20	37	53	62	80	96	115	128	151
6	22	40	59	70	90	108	127	141	168
7	24	45	65	79	100	119	142	157	188
8	27	49	71	87	110	132	156	173	206
9	30	53	77	95	120	143	170	189	223
10	32	57	83	103	130	155	184	205	241
11	35	61	89	112	140	168	198	221	260
12	37	65	96	121	150	180	214	238	279
13	39	69	102	129	160	191	227	252	297
14	42	73	107	136	170	202	240	268	314
15	45	78	114	145	180	214	255	286	330
16	47	81	120	153	190	228	270	302	348
17	49	85	125	160	200	237	282	316	367
18	51	89	130	167	210	250	297	333	384
19	54	93	136	174	220	263	313	348	403
20	56	97	142	183	230	275	323	363	420
21	58	102	148	192	240	288	340	382	439
22	60	106	153	201	250	300	352	397	458
23	62	110	159	208	260	311	366	413	476
24	64	114	165	216	270	322	379	427	493
25	66	117	170	223	280	333	394	443	510
26	68	120	175	229	290	345	407	460	529
27	70	124	181	237	300	357	422	476	547
28	72	127	187	245	310	369	435	490	566
29	75	130	192	253	320	381	450	507	585
30	77	134	198	262	330	393	465	524	605
31	79	138	204	270	340	405	479	541	624
32	81	141	209	278	350	418	497	560	645

**Remarques:**

La puissance consommée (en Watt) est ajusté mesurant la vitesse (min-1) d'essieu et de couple (en Nm). Votre machine avait été examiné afin de respecter les exigences par rapport à la classification d'exactitude avant l'expédition. En cas de doutes par rapport à l'exactitude, veuillez contacter votre fournisseur local ou envoyez la machine à un laboratoire d'essai pour vérifier sa calibration. (S'il vous plaît noter que la tolérance d'écart comme indiqué en page 29, est autorisée.)



## AFFICHER

**[TIME] Heure:** 00:00~99:59.

**[HEIGHT] Taille en cm:** entrée dans le programme de graisse corporelle

**[FAT%] Graisse corporelle en %:** résultat du programme de graisse corporelle

**[DISTANCE] Distance en km:** 0,00 à 99,99 km

**[WEIGHT] Poids de l'utilisateur en kg:** entrée dans le programme de graisse corporelle

**[ODO] Km total:** La distance en km de toutes les unités d'entraînement n'est affichée que sur l'écran de départ.

**[CAL] Calories en Kcal:** 0~999kcal

**[AGE] Âge en années:** entrée dans le programme HRC et graisse corporelle

**[°C °F] Affichage de la température:** L'affichage de la température en Celsius ou Fahrenheit dépend du modèle. (Non disponible pour le produit EL 8000)

**[SPEED] Vitesse en Km/h:** 0,0 ~ 99,9 Km/h

**[PROGRAM] Numéro de programme:** 1-24

**[LEVEL] Niveau de résistance:** 1 à 32 niveaux

**[WATTS] Watts:** 0-999 watts

**[GENDER] Sexe masculin / féminin:** entrée dans le programme de graisse corporelle

**[RPM] Tours par minute:** 0 ~ 15 ~ 999

**[START/STOP] État:** indication de démarrage/d'arrêt

**[PULSE] Affichage du pouls:** P~40~240 valeur maximale possible. L'icône du cœur clignote lorsque les données de fréquence cardiaque sont reçues.

**Graphiques du programme :** 01 manuel, 02-13 programmes, 14-17 utilisateur, 18-22 H.R.C., 23 watts, 24 graisses corporelles

**Démarrer l'affichage (pour 2 secondes):**

Rangée du haut - gauche : numéro d'identification Bluetooth pour le fonctionnement de l'application

Rangée du haut - droite : Km total (ODO).

Rangée du bas - gauche : code pour la programmation de la vitesse

## TOUCHES

Touche **[T-TEST]**: test de condition physique

Touche **[B-BODYFAT]**: analyse de la graisse corporelle

Touche **[E-ENTER]**: Confirme une sélection de programme, appelle les fonctions d'entrée et les confirme. Toutes les valeurs par défaut sont réinitialisées en appuyant 2 secondes pendant environ.

Touches **[+/-]**: Augmente ou diminue une valeur prédéfinie ou appelle la fonction suivante ou précédente dans la sélection. (Seules les informations clignotantes peuvent être modifiées/confirmées.) Maintenez le bouton enfoncé pour activer l'avance rapide.

Touche **[START/STOP]**: Démarre, met en pause ou arrête le programme d'entraînement.

## MODE D'EMPLOI

### Installation

1. Branchez le cordon d'alimentation avec produit et une prise correctement connectée. L'écran de l'ordinateur est allumé avec un signal sonore et affiche brièvement les données internes pour l'interface Bluetooth, l'ODO et la programmation de la vitesse. Le menu de démarrage apparaît alors avec le programme sélectionné 01.

2. Ensuite, la sélection de programme clignote. Utilisez les touches **[+/-]** pour sélectionner une catégorie de programme (01=manuel, 02-13=programmes, 14-17=user, 18-22=H.R.C., 23=watts, 24=graisses corporelles) et confirmez en appuyant sur la touche **[E]**. Les valeurs par défaut telles que le **[TIME]** temps, **[DISTANCE]** la distance, **[CAL]** les calories et **[P]** pouls dans le programme sélectionné peuvent être appelées avec la touche **[E]** et modifiées à l'aide des touches **[+/-]**.

3. Lorsque le programme et les valeurs par défaut sont définis, appuyez sur la touche **[START/STOP]** pour démarrer l'entraînement.

4. Une nouvelle pression sur la touche **[START/STOP]** met fin ou interrompt le programme. Toutes les valeurs obtenues jusqu'à ce point sont enregistrées pendant 4 minutes et, à partir de ces valeurs, vous pouvez continuer à vous entraîner dans les 4 minutes ou en appuyant sur le bouton **[E]** pendant environ 2 secondes, toutes les fonctions peuvent être mises à zéro.

5. L'ordinateur s'éteint automatiquement environ 4 minutes après la fin de la séance d'entraînement et remet les valeurs à zéro.

**PROGRAMME**

**01: programme manuel**

Sélectionnez la programme 01 à l'aide des touches [+/-] et confirmez avec la touche [E]. Appelez les options de réglage [TIME] temps, [DISTANCE] la distance, [CAL] les calories et [P] pouls en appuyant sur la touche [E] et en réglant les valeurs à l'aide des touches [+/-]. Utilisez le touche [START/STOP] pour démarrer le programme manuel et ajustez la résistance pendant l'entraînement à l'aide des touches [+/-].

Programme 01  
Manuel



**02-13: programmes de formation**

Sélectionnez la programmes 02-13 à l'aide des touches [+/-] et confirmez avec la touche [E]. Appelez ensuite l'un des 12 programmes d'entraînement différents à l'aide des touches [+/-] et confirmez avec la touche [E]. Appelez les options par défaut [TIME] temps, [DISTANCE] la distance, [CAL] les calories et [P] pouls en appuyant sur la touche [E] et en réglant les valeurs à l'aide des touches [+/-]. Utilisez-le touche [START/STOP] pour démarrer le programme sélectionné.

Programme 02  
Escaliers



Programme 03  
Colline



Programme 04  
Vagues



Programme 05  
Vallée



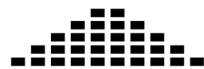
Programme 06  
Perte de graisse



Programme 07  
Rampe



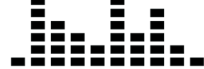
Programme 08  
Montagne



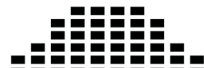
Programme 09  
Intervalles



Programme 10  
Hasard



Programme 11  
Plateau



Programme 12  
Sprint



Programme 13  
Augmenter



**14-17: U1-U4 programmes individuels**

Sélectionnez la programmes 14-17 à l'aide des touches [+/-] et confirmez avec la touche [E]. Créez votre propre profil de programme. Avec ce programme, vous pouvez déterminer vous-même la résistance de chaque section 10 barres. Réglez la résistance souhaitée pour la première barre à l'aide des touches [+/-] et confirmez l'entrée à l'aide de la touche [E]. Procédez de la même manière pour les 10 mesures. Appuyez ensuite sur la touche [E] pour régler [TIME] temps, [DISTANCE] la distance, [CAL] les calories et [P] pouls. Vous pouvez utiliser les touches [+/-] pour modifier la valeur et confirmer avec la touche [E]. Démarrez le programme en appuyant sur le touche [START / STOP]. Le profil de programme défini est enregistré automatiquement et peut être écrasé si nécessaire. Une fois le programme utilisateur défini, il suffit de l'appeler et de le démarrer directement en appuyant sur la touche [START/STOP].

Programme 14  
Utilisateur 1



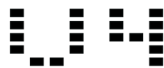
Programme 15  
Utilisateur 2



Programme 16  
Utilisateur 3



Programme 17  
Utilisateur 4



**18-22: Programmes de pouls**

Sélectionnez le programmes 18-21 à l'aide des touches [+/-] et confirmez avec la touche [F]. Appelez les options pré-réglées [AGE] âge, [TIME] temps, [DISTANCE] la distance et [CAL] les calories en appuyant sur la touche [E] et en réglant les valeurs à l'aide des touches [+/-]. Les programmes de pouls 55%, 65%, 75% et 85% sont basés sur l'entrée d'âge et l'utilisent pour calculer la limite supérieure du pouls 55%, 65%, 75% et 85% de la valeur maximale de la fréquence cardiaque.

Avec le programme de pulsation 22, vous pouvez régler la limite supérieure de la pulsation directe. Appelez les options pré-réglées [P] pouls, [TIME] temps, [DISTANCE] la distance et [CAL] les calories en appuyant sur la touche [E] et en réglant les valeurs à l'aide des touches [+/-]. L'affichage pouls clignote dès que la limite supérieure du pouls est atteinte pendant l'entraînement.

Programme 18  
55% H.R.C.



Programme 19  
65% H.R.C.



Programme 20  
75% H.R.C.



Programme 21  
85% H.R.C.



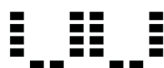
Programme 22  
But H.R.C.



**23: Programme watt indépendant**

Sélectionnez la programme 23 à l'aide des touches [+/-] et confirmez avec la touche [E]. Appel des options par défaut [WATT] watt et [TIME] temps en appuyant sur la touche [E] et en réglant les valeurs à l'aide des touches [+/-]. Le réglage par défaut de la valeur watt est de 100, la valeur peut être modifiée de 20 à 400 watts par pas de 5 watts. La valeur watt est définie avec les touches [+/-]. La valeur watt entrée reste constante quelle que soit la vitesse de pédalage grâce au réglage automatique de la résistance. Utilisez le touche [START/STOP] pour démarrer le programme en watts.

Programme 23  
Watt



## 24: FAT-programm

Ici, vous pouvez analyser un FAT et obtenir une proposition de formation individuelle. Utilisez la touche [F] pour sélectionner les valeurs personnelles: [U1-U4] user, [HEIGHT] hauteur, [WEIGHT] lester, [GENDER] sexe und [AGE] âge l'une après l'autre et saisissez vos données en utilisant les touches [+/-]. Ensuite, prenez les capteurs de pouls manuels pour mesurer votre type de graisse corporelle. Après env. 10 secondes, le résultat est affiché: la valeur de FAT % et une proposition de programme de formation. Pour démarrer le programme d'entraînement, appuyez sur le touche [START/STOP].

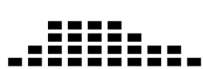
**Respect!** Si l'ordinateur affiche un message d'erreur «Err», il y a une interférence de signal avec le capteur d'impulsions. Dans ce cas, exécutez à nouveau le programme de graisse corporelle et saisissez à nouveau les capteurs de pouls afin que les capteurs de pouls soient couverts de votre main autant que possible.

Type de graisse corp. →	Insuffisance pondérale	Poids normal	Légèrement en surpoids	Surpoids
Sexe ↓	Type 1	Type 2	Type 3	Type 4
mâle	< 10 %	10~19,9 %	20~24,9 %	≥ 25 %
femme	< 20 %	20~29,9 %	30~34,9 %	≥ 35 %

Temps de formation: 40min



Temps de formation: 40min



Temps de formation: 40min



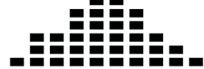
Temps de formation: 40min



Temps de formation: 20min



Temps de formation: 20min



### BODYFAT-TEST:

Appuyez sur le bouton [B] pour accéder directement au programme de graisse corporelle 24.

### FITNESS-TEST:

Après un entraînement avec affichage de la fréquence cardiaque dans n'importe quel programme avec une phase d'effort à la fin, vous pouvez appuyer sur la touche [T] et démarrer un test de fitness. Pour que le programme fonctionne correctement, placez les deux mains sur les capteurs cardiaques pendant 60 secondes. Une fois les 60 secondes écoulées, une note de forme physique de F1 à F6 s'affiche. (Voir le tableau sous-programme de test de condition physique)

**Respect!** Aucun autre écran ne fonctionne pendant le test de fitness..

Condition	Niveau	Différence de fréquence cardiaque
Excellent	F1	Sur 50
Bien	F2	40 ~ 49
Moyen	F3	30 ~ 39
Assez	F4	20 ~ 29
Faible	F5	10 ~ 19
Très faible	F6	Moins que 10

## MESURE DES PULSATIONS

### Mesure de la fréquence cardiaque à l'aide d'une ceinture cardio:

Pour une surveillance fiable de la fréquence cardiaque pendant l'entraînement, nous vous recommandons de porter une ceinture thoracique adaptée. L'ordinateur dispose d'un récepteur intégré, vous pouvez donc utiliser une ceinture de fréquence cardiaque Bluetooth, telle que la ceinture de fréquence cardiaque Christopheit-Sport BT (No. de commande: 2209). Si vous humidifiez un peu la ceinture de fréquence cardiaque avant de la mettre, l'ordinateur devrait enregistrer et afficher les données de fréquence cardiaque dans les 60 secondes. La portée des ceintures cardio est de 1 à 2 m selon les modèles.

### Mesure du pouls manuel:

Les capteurs de pouls manuels sont situés sur les poignées gauche et droite. Assurez-vous que les deux paumes reposent toujours sur les capteurs en même temps avec une force normale. Dès que le pouls diminue, une valeur s'affiche sur l'affichage du pouls. (La mesure du pouls manuel sert uniquement à l'orientation, car les mouvements, les frottements, la transpiration, la texture de la peau et la circulation sanguine, etc. peuvent entraîner des écarts individuels par rapport au pouls réel.)

**Remarque:** Si les deux méthodes de mesure du pouls sont utilisées en même temps, la mesure du pouls manuel est prioritaire.

**Respect!** Les systèmes de surveillance de la fréquence cardiaque peuvent être inexacts. Un exercice excessif peut causer des blessures graves ou la mort Si vous vous sentez étourdi ou faible, arrêtez immédiatement l'entraînement. Les valeurs de pouls ne conviennent pas à des fins médicales.

## CONNECTIVITÉ APP

### KINOMAP APP

Sport, coaching, gaming et eSport sont les maîtres mots de l'application Kinomap. Cela contient de nombreux kilomètres de matériel filmique réel s'entraîner à l'intérieur comme si vous étiez à l'extérieur; Suivi des itinéraires et analyse de vos performances; Contenu de coaching; Mode multijoueur; nouveaux messages quotidiens; Courses officielles en salle et plus encore ...

### Téléchargez l'APP et connectez-vous

Scannez le code QR adjacent avec votre smartphone / tablette ou utilisez la fonction de recherche sur le Playstore (Android) ou l'APP Store (IOS) pour télécharger l'application Kinomap. Inscrivez-vous et suivez les instructions de l'APP. Activez Bluetooth sur le smartphone ou la tablette et sélectionnez le gestionnaire d'appareils dans l'application, puis la catégorie de produit correspondante. Sélectionnez ensuite votre désignation de type à l'aide du logo du fabricant « Christopheit Sport » pour connecter l'équipement sportif. Selon l'équipement sportif, différentes fonctions sont enregistrées par l'APP via Bluetooth ou des données sont échangées.

**Attention!** L'application Kinomap propose une version d'essai gratuite pendant 14 jours. Vous pourrez alors décider si vous souhaitez poursuivre votre formation gratuitement avec la version de base ou utiliser toute la gamme de l'application Kinomap moyennant un supplément.

Les informations actuelles et les tarifs peuvent être trouvés à l'adresse suivante :

[www.kinomap.com](http://www.kinomap.com)



**NETTOYAGE, ENTRETIEN ET STOCKAGE DE L'EXERCICE**

**1. Nettoyage**

Utilisez uniquement un chiffon humide pour le nettoyage. **Respect!** Ne jamais utiliser de benzène, de diluant ou autre agents de nettoyage agressifs pour le nettoyage de surface comme ce les dommages causés. L'appareil est uniquement pour un usage domestique privé et pour un usage intérieur approprié. Gardez l'appareil propre et l'humidité de l'appareil.

**2. Stockage**

Débranchez l'alimentation si vous n'avez pas l'intention d'utiliser l'appareil pendant plus de 4 semaines. Sélectionnez un emplacement de stockage sec à l'intérieur et appliquez une petite quantité d'huile de pulvérisation sur les maillons de pédale arrière et avant et sur l'axe du levier manuel. Couvrir l'appareil pour le protéger de la décoloration causée par la lumière du soleil et la poussière

**3. Entretien**

Il est conseillé de vérifier le serrage des vissages réalisés lors du montage toutes les 50 heures de fonctionnement. Toutes les 100 heures de fonctionnement, vous devez vaporiser de l'huile sur les biellettes de pédale arrière et avant et sur l'axe du levier à main.

**CORRECTIONS**

Si vous ne pouvez pas résoudre en utilisant les informations énumérées à l'dysfonctionnement, s'il vous plaît contactez votre revendeur ou fabricant.

Problème	Cause	Solution éventuelle
L'ordinateur ne s'allume pas en appuyant sur un bouton.	Aucun adaptateur de courant est insérée ou la prise n'est pas.	Vérifiez que l'adaptateur d'alimentation est correctement branché, éventuellement avec un autre consommateur si la prise de courant pour.
L'ordinateur ne compte pas et ne s'allume pas par le début de la formation d'un.	Manquant impulsion du capteur en raison de mauvais connecteur ou dissous.	Vérifiez le connecteur sur l'ordinateur et le connecteur dans le tube de support pour un bon ajustement.
L'ordinateur ne compte pas et ne s'allume pas par le début de la formation d'un.	Manquant impulsion du capteur en raison de la position incorrecte du capteur.	Dévissez le couvercle et vérifier la distance entre le capteur et l'aimant. Un aimant dans la manivelle est en regard du capteur, et doit avoir une distance de moins de <5mm.
Pas de lecture du pouls. (Err)	Prise d'impulsion n'est pas branché.	Branchez le connecteur du câble d'impulsion séparée dans le connecteur approprié sur l'ordinateur.
Pas de lecture du pouls. (Err)	Capteur de pouls n'est pas connecté correctement.	Visser les capteurs cardiaques tactiles et vérifier l'. Les connecteurs sont correctement et que le câble d'éventuels dommages.



## CONSIGNES GÉNÉRALES DE FORMATION

Les facteurs ci-après doivent être pris en compte pour la détermination de l'entraînement indispensable afin d'améliorer concrètement son physique et sa santé.

### INTENSITÉ

Le niveau d'effort physique pendant l'entraînement doit dépasser le point d'effort normal, sans dépasser le point de essoufflement et/ou épuisement. Une valeur de référence appropriée peut être l'impulsion. À chaque séance d'entraînement, la condition augmente et, par conséquent, les exigences d'entraînement doivent être ajustées. Cela est possible en allongeant la durée de la formation, en augmentant le niveau de difficulté ou en changeant le type de formation.

### FRÉQUENCE CARDIAQUE D'ENTRAÎNEMENT

Pour déterminer la fréquence cardiaque d'entraînement, vous pouvez procéder comme suit. Veuillez noter qu'il s'agit de valeurs indicatives. Si vous avez des problèmes de santé ou si vous n'êtes pas sûr, consultez un médecin ou un entraîneur de fitness.

#### 01 Calcul de la fréquence cardiaque maximale

La valeur d'impulsion maximale peut être déterminée de différentes manières, car l'impulsion maximale dépend de nombreux facteurs. Vous pouvez utiliser la formule standard pour le calcul (fréquence cardiaque maximale = 220 - âge). Cette formule est très générale. Il est utilisé dans de nombreux produits de sport à domicile pour déterminer la fréquence cardiaque maximale. Nous recommandons la formule de Sally Edwards. Cette formule calcule plus précisément la fréquence cardiaque maximale et tient compte du sexe, de l'âge et du poids corporel.

#### Formule de Sally Edwards:

##### Hommes:

Fréquence cardiaque maximale =  $214 - (0,5 \times \text{âge}) - (0,11 \times \text{poids})$

##### Femmes:

Fréquence cardiaque maximale =  $210 - (0,5 \times \text{âge}) - (0,11 \times \text{poids})$

#### 02 Calcul de la fréquence cardiaque d'entraînement

La fréquence cardiaque d'entraînement optimale est déterminée par l'objectif de l'entraînement. Des zones d'entraînement ont été définies pour cela.

##### Santé - Zone: Régénération et Compensation

**Convient aux:** Débutants / **Type d'entraînement:** entraînement d'endurance très léger / **Objectif:** récupération et promotion de la santé. Construire la condition de base.

**Fréquence cardiaque d'entraînement = 50 à 60% de la fréquence cardiaque maximale**

##### Métabolisme des graisses - Zone: Bases - Endurance Training 1

**Convient aux:** utilisateurs débutants et avancés / **Type d'entraînement:** entraînement d'endurance léger / **Objectif:** activation du métabolisme des graisses (brûlure de calories). amélioration des performances d'endurance.

**Fréquence cardiaque d'entraînement = 60 à 70% de la fréquence cardiaque maximale**

##### Aérobic - Zone: Bases - Endurance Training 1/2

**Convient aux:** débutants et avancés / **Type d'entraînement:** entraînement d'endurance modéré. / **Objectif:** Activation du métabolisme des graisses (brûlure de calories), améliorant les performances aérobies, Augmentation des performances d'endurance.

**Fréquence cardiaque d'entraînement = 70 à 80% de la fréquence cardiaque maximale**

##### Anaérobic - Zone: Bases - Endurance Training 2

**Convient aux:** sportifs confirmés et compétitifs / **Type d'entraînement:** entraînement d'endurance modéré ou entraînement par intervalles / **Objectif:** amélioration de la tolérance au lactate, augmentation maximale des performances.

**Fréquence cardiaque d'entraînement = 80 à 90% de la fréquence cardiaque maximale**

##### Compétition - Zone: Entraînement Performance / Compétition

**Convient aux:** sportifs et sportifs de haut niveau / **Type d'entraînement:** entraînement fractionné intensif et entraînement compétition / **Objectif:** amélioration de la vitesse et de la puissance maximales.

**Attention!** L'entraînement dans ce domaine peut entraîner une surcharge du système cardiovasculaire et nuire à la santé.

**Fréquence cardiaque d'entraînement = 90 à 100 % de la fréquence cardiaque maximale**

#### Exemple de calcul

Homme, 30 ans et poids 80 Kg. Je suis débutant et j'aimerais perdre du poids et augmenter mon endurance.

#### 01 : Impulsion maximale - calcul

Fréquence cardiaque maximale =  $214 - (0,5 \times \text{âge}) - (0,11 \times \text{poids})$

Fréquence cardiaque maximale =  $214 - (0,5 \times 30) - (0,11 \times 80)$

**Pouls maximum = environ 190 battements/min**

#### 02 : Calcul de la fréquence cardiaque d'entraînement

En raison de mes objectifs et de mon niveau d'entraînement, la zone de métabolisme des graisses me convient le mieux.

Fréquence cardiaque d'entraînement = 60 à 70% de la fréquence cardiaque maximale

Fréquence cardiaque d'entraînement =  $190 \times 0,6$  [60 %]

**Fréquence cardiaque d'entraînement = 114 battements/min**

Après avoir réglé votre fréquence cardiaque d'entraînement pour votre condition d'entraînement ou Une fois que vous avez identifié des objectifs, vous pouvez commencer à vous entraîner. La plupart de nos équipements d'entraînement d'endurance sont équipés de capteurs de fréquence cardiaque ou sont compatibles avec une ceinture de fréquence cardiaque. Ainsi, vous pouvez vérifier votre fréquence cardiaque pendant la surveillance les entraînements. Si le pouls ne s'affiche pas sur l'écran de l'ordinateur ou si vous souhaitez être prudent et vérifier votre pouls, qui pourrait s'afficher de manière incorrecte en raison d'éventuelles erreurs d'application ou similaires, vous pouvez utiliser les outils suivants :

a. Mesure du pouls de manière conventionnelle (détection du pouls, par exemple au poignet et comptage des battements en une minute).

b. Mesure de la fréquence cardiaque avec des appareils de mesure de la fréquence cardiaque appropriés et calibrés (disponibles dans les magasins de fournitures médicales).

c. Mesure de la fréquence cardiaque avec d'autres produits tels que les cardiofréquencesmètres, les smartphones...

### FRÉQUENCE

La plupart des experts recommandent de combiner une alimentation saine, qui doit être adaptée en fonction de l'objectif d'entraînement, et de l'exercice physique trois à cinq fois par semaine. Un adulte normal a besoin de deux fois par semaine exercice pour maintenir son état actuel. Pour son Pour améliorer sa condition et modifier son poids corporel, il a besoin d'au moins trois séances d'entraînement par semaine. reste idéal bien sûr, une fréquence de cinq séances d'entraînement par semaine.

### PROGRAMMATION DE L'ENTRAÎNEMENT

Chaque séance d'entraînement doit comprendre trois phases d'entraînement: „phase d'échauffement“, „phase d'entraînement“ et „phase de récupération“. Dans la „phase d'échauffement“, la température corporelle

et l'apport d'oxygène doivent être augmentés lentement. Cela est possible grâce à des exercices de gymnastique sur une période de cinq à dix minutes. Après ça devrait la « phase d'entraînement » proprement dite commence. La charge d'entraînement doit être conçue en fonction de la fréquence cardiaque d'entraînement. Afin de faciliter la circulation après la «phase d'entraînement» et d'éviter des courbatures ou des muscles noués, la «phase d'entraînement» doit être suivie d'une «phase de ralentissement». Celle-ci devrait englober des exercices d'élongation et/ou de la gymnastique sans forcer, et ce entre cinq et dix minutes.

**Exemple - exercices d'étirement pour les phases d'échauffement et de récupération** Commencez votre échauffement en marchant sur place pendant au moins 3 minutes puis effectuer les exercices de gymnastique suivantes à l'organisme pour la phase de formation pour se préparer en conséquence. Les exercices ne faites pas trop et que dans la mesure fonctionnent jusqu'à une légère résistance sentir. Cette position va tenir quelque chose.



Atteindre avec votre main gauche derrière votre tête vers l'épaule droite et tirez avec la main droite légèrement au coude gauche. Après 20sec. Mettez bras



Asseyez-vous avec une jambe allongée sur le sol et sepen cher en avant et essayer d'atteindre le pied avec vos mains. 2 x 20sec.



Penchez-vous aussi loin que possible et laissez vos jambes presque tendue. Montrez-le avec vos doigts dans la direction



Agenouillez-vous dans une grande fente avant et vous soute nir avec vos mains sur le sol. Appuyez sur le bassin vers le bas. Changer après 20 jambe sec.

### MOTIVATION

Un entraînement régulier est la clef de la réussite de votre programme. Vous devriez prévoir votre entraînement à heure fixe chaque jour et vous y préparer mentalement. Il est primordial d'être de bonne humeur au moment de l'entraînement et de ne pas perdre l'objectif visé. Jour après jour, en vous entraînant continuellement, vous verrez les progrès accomplis et votre objectif se rapprocher progressivement.

# LISTE DES PIÈCES- LISTE DES PIÈCES DE RECHANGE

Désignation: **EL8000**  
 No. de commande: **2229**  
 Caractéristiques version du: **03.05.2024**  
 Dimension environ [cm]: L 135 x W 65 x H 164  
 Besoins en espace [m<sup>2</sup>]: 3,5  
 Poids du produit [kg]: 50  
 Poids maximal de l'utilisateur. [kg]: 150

- Pied bouche avec réglage en hauteur et roues de transport
- Écran LCD rétroéclairé avec affiche: Durée, vitesse, distance, qui correspond plus ou moins à la dépense de calories, les pulsations, les watts et la récupération.
- Tablette pour smartphone ou table à votre ordinateur
- Données électriques: 220-240V/50-60Hz~/65W

## REMARQUES

Si une pièce n'est pas correcte, s'il manque une pièce ou si vous avez besoin d'une pièce de rechange à l'avenir, veuillez vous adresser à:

### Top-Sports Gilles GmbH

Friedrichstraße 55, 42551 Velbert  
 www.christopeit-sport.com  
 Telefon: +49 (0)20 51 / 60 67-0  
 Telefax: +49 (0)20 51 / 60 67-44  
 e-mail: info@christopeit-sport.com

**Ce produit à seulement pour le domaine de sport de maison privé de manière souvenue et non pour l'utilisation industrielle ou commerciale convenable. Utilisation de sport de maison la classe H/C.**

## PROPRIÉTÉS

- Système de freinage par induction
- Réglage automatisé de 32 niveaux de résistance
- Masse tournante : environ 12 kg
- 12 programmes de résistance prévus
- 5 programmes de fréquence cardiaque (fonctionnant par impulsion)
- 3 programmes individuels
- 1 programme de manuellement
- 1 programme indépendant de la vitesse de rotation (réglable de 20 à 400 watts en incréments de 5 watts)
- 1 programme de graisse corporelle
- Affichage Fitness Test
- Connexion Bluetooth pour ceinture de fréquence cardiaque sans fil
- Connexion Bluetooth pour Kinomap App (App pour iOS et Android)
- Les coques de pied peuvent être ajustées dans 3 positions différentes

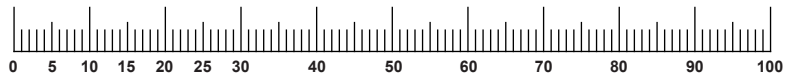


Schéma N°	Désignation	Dimensions en mm	Quantité Unités	Monté sur schéma n°	Numéro ET
1	Ordinateur		1	13	36-2229-03-BT
2	Vis à tête cruciforme	M5x12	6	1+55	39-9903
3	Poignée de maintien		1	13	33-2229-10-SW
4	Bouchon ronde	25	2	3	39-9847
5	Revêtement de poignée de maintien		2	3	36-2229-15-BT
6a	Couverture de poignée maintien avant		1	6b+13	36-2229-16-BT
6b	Couverture de poignée maintien arrière		1	6a+13	36-2229-17-BT
7	Vis à tête cruciforme	M5x15	9	6,9,42+53	39-9851
8	Vis à tête cruciforme	4x20	6	9+24	36-9825233-BT
9a	Stockage de bouteilles avant		1	9b+13	36-2229-07-BT
9b	Stockage de bouteilles arrière		1	9a+13	36-2229-08-BT
10	Câble de connexion de pouls		2	1+18	36-1123-24-BT
11	Rondelle vague	17//25	2	13	39-10135
12	Bouchon de sécurité	12	4	13+16	36-9134-22-BT
13	Tube de support		1	52	33-2229-02-SW
14	Coiffe		2	16	36-9825315-BT
15	Vis à tête cruciforme	M4x25	2	17	36-9111-38-BT
16L	Poignée gauche		1	27L	33-2229-08-SW
16R	Poignée droit		1	27R	33-2229-09-SW
17	Unité de pouls		2	16	36-1123-23-BT
18	Câble de pouls		2	10+17	36-1123-12-BT
19	Revêtement de poignées		2	16	36-2229-12-BT
20	Vis à six pans creux	M8x20	4	16+42	39-9886-CR
21	Rondelle élastique bombée	à M8	21	20,28,43+70	39-9864-VC
22	Rondelle	8//24	4	20	39-9844-CR
23	Roulement à billes	6203-2RS	4	16	36-9805-31-BT
24La	Couverture de poignée gauche avant		1	24Lb	36-2229-09-BT
24Lb	Couverture de poignée gauche arrière		1	24La	36-2229-10-BT
24Ra	Couverture de poignée droit avant		1	24Rb	36-2229-18-BT
24Rb	Couverture de poignée droit arrière		1	24Ra	36-2229-19-BT
25	Vis à six pans creux	M8x45	8	27+41	39-10132-SW
26	Ecrou autobloquant	M8	5	25+56	39-9918-CR
27	Tube de jonction		2	16+42	33-2229-07-SW
28	Vis à six pans creux	M8x20	9	3+13	39-10454
29	Rondelle	8//19	14	28,43+70	39-10018-CR
30	Câble de connexion		1	1+31	36-2229-20-BT
31	Câble de commande		1	30+55	36-2229-21-BT

Schéma N°	Désignation	Dimensions en mm	Quantité Unités	Monté sur schéma n°	Numéro ET
32	Rondelle	8//16	4	28+56	39-9962
33	Vis à tête cruciforme	4x20	7	34+85	36-9825338-BT
34L	Revêtement de logement de pied gauche		2	34R+42	36-2229-13-BT
34R	Revêtement de logement de pied droit		2	34L+42	36-2229-14-BT
35	Vis à six pans creux	M10x78	2	27+42	39-10055-SW
36	Camp du plastique	14x32	4	27	36-9925516-BT
37	Ecrou autobloquant	M10	2	35	39-9981-VC
38	Rondelle	10//19	2	35	39-9989-CR
39	Pièce d'écartement	14x10x59	2	36	36-9925515-BT
40	Ecrou	M8	1	66	39-10031
41L	Coup de pied gauche		1	42L	36-2229-05-BT
41R	Coup de pied droit		1	42R	36-2229-06-BT
42L	Logement de pied gauche		1	27L+81	33-2229-05-SW
42R	Logement de pied droit		1	27R+81	33-2229-06-SW
43	Aimant		1	77	36-9825506-BT
44	Revêtement de logement de pied arrière		2	42	36-2229-22-BT
45	Vis à tête cruciforme	M5x8	2	44	39-9903
46	Roulement à billes	2203-2RS	2	42	36-1827-30-BT
47	Bague de sécurité	C40	2	42	36-1827-18-BT
48	Pièce d'écartement	17.5x22x12	2	81	36-1908-16-BT
49	Tube du pied avant		1	52	33-2229-03-SW
50L	Chapeaux finaux avec roulette de transport gauche		1	52	36-1908-08-BT
50R	Chapeaux finaux avec roulette de transport droit		1	52	36-1908-09-BT
51	Ecrou chapeau	M8	4	70	39-9900-SW
52	Cadre de base		1		33-2229-01-SW
53	Unité pour palpeur		1	52+55	36-2229-23-BT
54	Câbles y compris douille pour bloc d'alimentation		1	55+85L	36-2229-24-BT
55	Régulateur		1	52	36-2229-25-BT
56	Volant cinétique		1	52	33-2229-14-SW
57	Rondelle élastique bombée	à M6	4	58	39-9865-SW
58	Vis à six pans creux	M6x15	5	56+67	39-9911
59	Anneau en caoutchouc		1	13	36-2229-26-BT
60	Revêtement de tube de support		1	13	36-2229-27-BT
61	Câble plat	510 J6	1	56+77	36-2206-11-BT
62	EMS câble de connexion		1	55+56	36-2229-28-BT
63	Roulement de serrage		1	67	36-9214-28-BT
64	Rondelle vague	10//15	1	58	36-1508-11-BT
65	Rondelle	6//14	5	58	39-9863
66	Vis à six pans creux	M8x100	1	52+67	39-9893-SW
67	Étrier de roulement de serrage		1	56	33-2229-13-SW
68	Capuchons de tube de pied arrière		2	69	36-1908-10-BT
69	Tube du pied arrière		1	52	33-2229-04-SW
70	Boulon brut à tête bombée et collet carré	M8x45	4	49+69	39-9953
71	Roulement à billes	6004-2RS	2	78	36-9217-32-BT
72	Rondelle	20.5//25x1T	2	78	36-9925523-BT
73	Rondelle	20.5//25x2T	2	78	36-9925523-BT
74	Rondelle vague	20.5//25x0.5T	2	78	36-9925532-BT
75	Bague de sécurité	C20	1	78	36-9925520-BT
76	Ecrou autobloquant	M6	4	79	39-9816-VC
77	Plateau-manivelle de pédalier		1	78	36-2229-31-BT
78	Axe de pédalier		1	77	33-2229-12-SW
79	Vis à six pans creux	M8x12	4	77+78	39-9886-CR
80	Vis à tête cruciforme	4.5x15	8	81+83	39-10528
81	Bras de pédale		2	42+78	33-2229-11-SW
82	Ecrou d'axe		2	78	39-9820-SW
83	Revêtement ronde		2	81	36-2229-04-BT
84	Bouchon ronde		2	83	36-2229-29-BT
85L	Revêtement gauche		1	52+85R	36-2229-01-BT
85R	Revêtement droit		1	52+85L	36-2229-02-BT
86	Vis à tête cruciforme	M5x20	13	50,68+85	39-9903-SW
87	Connecter		1	85	36-1508-10-BT
88	Appareil d'alimentation électrique	26V=DC/2,5A	1	54	36-2229-11-BT
89	Kit d'outillage 1	6mm	1		36-9107-27-BT
90	Kit d'outillage		1		36-9107-28-BT
91	Instructions de montage et mode d'emploi		1		36-2229-31-BT



## INHOUDSOPGAVE

Pagina	Inhoud
42	Belangrijke aanbevelingen en veiligheidsinstructies
43-46	Montagehandleiding
46	Opstappen, gebruiken & afstappen
47	Training space requirement
47	Watt tafel
48-50	Computer omschrijving
50	Polsslagmeting / APP-connectiviteit
51	Reiniging, onderhoud en opslag van de hometrainer
51	Fixes
52	Algemene trainingsinstructies
53-54	Stuklijst – lijst met reserveonderdelen
55	Geëxplodeerde tekening

## BELANGRIJKE AANBEVELINGEN EN VEILIGHEIDSI NSTRUCTIES

Onze producten werden in principe door de (Technische Keuringsdienst) gecontroleerd en voldoen bijgevolg aan de actuele, hoogste veiligheidsnorm. Dit feit impliceert echter niet dat de hierna volgende beginselen niet strikt in acht genomen moeten worden.

- Het toestel nauwkeurig in overeenstemming met de montage-instructies opbouwen en uitsluitend de voor de opbouw van het toestel bijgevoegde, specifiek voor het toestel bestemde onderdelen gebruiken. Vóór de eigenlijke opbouw de volledigheid van de levering aan de hand van de leveringsnota en de volledigheid van de kartonnen verpakking aan de hand van de montage stappen van de montage-instructies en van de gebruiksaanwijzing controleren.
- Controleer voor het eerste gebruik en met regelmatige tussenpozen (ca. elke 50 bedrijfsuren) of alle schroeven, moeren en andere verbindingen goed vastzitten en behandel de toegankelijke assen en gewrichten met een beetje smeermiddel zodat de veilige bedrijfstoestand en veiligheid niveau van het trainingsapparaat is gegarandeerd.
- Het toestel op een droge, stabiel, effen plaats installeren en het toestel tegen vochtigheid en vocht beschermen. Oneffenheden van de vloer dienen door gepaste maatregelen op de vloer en, voor zover beschikbaar bij dit toestel, door daarvoor bestemde, regelbare onderdelen van het toestel geneutraliseerd te worden. Het contact met vochtigheid en vocht dient uitgesloten te worden.
- Voor zover de opstellingsplaats in het bijzonder tegen drukplaatsen, verontreiniging en dergelijke beschermd moet worden, een geschikt, slipvrij support (bijvoorbeeld rubberen mat, houten plaat of dergelijke) onder het toestel leggen.
- Vóór het begin van de training alle voorwerpen binnen een omtrek van 2 meter rond het toestel verwijderen.
- Voor de reiniging van het toestel geen agressieve reinigingsmiddelen gebruiken. Voor de opbouw en voor eventuele herstellingen uitsluitend het respectievelijk bijgeleverde of geschikte, eigen gereedschap gebruiken. Residu door het lassen aan het toestel dient onmiddellijk verwijderd te worden zodra de training beëindigd werd.
- Waarschuwing!** Systemen van hart koers kan zijn onnauwkeurig. Buitensporige kunnen opleiden tot een ernstige aandoeningen of door overlijden In geval van een ondeskundige en bovenmatige training zijn nadelige gevolgen voor de gezondheid mogelijk. Een geschikte arts moet worden geraadpleegd voordat met een gerichte training wordt begonnen of bij het innemen van medicijnen. Deze geneesheer kan bepalen, aan welke maximale belasting (impulsie, watt, duur van de training enz.) men zich mag blootstellen, en kan nauwkeurige inlichtingen met betrekking tot een correcte lichaamshouding bij de training, de doelstellingen van de training en de voeding geven. Er mag niet na uitgebreide maaltijden getraind worden.
- Train alleen met het apparaat als het goed werkt. Gebruik bij eventuele reparaties uitsluitend originele reserveonderdelen. Vervang defecte onderdelen onmiddellijk en laat het apparaat buiten gebruik totdat het gerepareerd is. **Waarschuwing!** Als onderdelen tijdens het gebruik van het apparaat extreem heet worden, vervang ze dan onmiddellijk.
- Bij de instelling van verstelbare onderdelen op respectievelijk de correcte positie of de gemarkeerde, maximale instelpositie alsook op een reglementair voorgeschreven positie letten.
- Voor zover in de gebruiksaanwijzing niet anders beschreven, mag het toestel met het oog op de training uitsluitend door één persoon gebruikt worden. De totale uitoefening tijd mag niet hoger dan 90 min. /dagelijks.
- Er moeten trainingskledij en schoenen gedragen worden, die voor een fitness training met het toestel geschikt zijn. De kleding moet zodanig zijn, dat deze omwille van de vorm (bijvoorbeeld lengte) ervan tijdens de training niet kan blijven hangen. De trainingschoenen moeten in overeenstemming met het trainingstoestel gekozen worden, uw voeten in principe een vaste passing geven en een slipvrije zool hebben.

## GEACHTE KLANT

Wij willen u van harte gelukwensen met de aanschaf van uw hometrainer en hopen dat u hier veel plezier aan zult beleven. Neem a.u.b. de instructies en aanwijzingen uit deze montage- en bedieningshandleiding in acht en volg deze op. Bij eventuele vragen kunt u natuurlijk altijd contact met ons opnemen. **Top-Sport Gilles GmbH**




**12. Waarschuwing!** Wanneer duizeligheid, misselijkheid, borstpijn en andere abnormale symptomen ondervonden worden, de training vroegtijdig beëindigen en u tot een geschikte geneesheer wenden.

**13.** Over het algemeen geldt dat sporttoestellen geen speelgoed zijn. Ze mogen daarom uitsluitend in overeenstemming met de bepalingen en door op gepaste wijze geïnformeerde en geïnstrueerde personen gebruikt worden.

**14.** Personen zoals kinderen, mindervaliden en gehandicapten mogen het toestel uitsluitend gebruiken in bijzijn van een tweede persoon, die hulp kan verlenen en instructies kan geven. Het gebruik van het toestel door kinderen zonder toezicht dient door gepaste maatregelen te worden uitgesloten.

**15.** Er dient op gelet te worden dat de trainer en andere personen zich nooit met één of ander lichaamsdeel binnen het bereik van nog in beweging zijnde onderdelen begeven of bevinden.

**16.**  Het onderstaande symbool met een doorgestreepte afvalcontainer geeft aan dat dit apparaat valt onder Richtlijn 2012/19/EU. In deze richtlijn staat dat u dit apparaat aan het einde van zijn levensduur niet met het normale huisvuil mag weggooien, maar het moet inleveren bij speciaal ontworpen inzamelpunten, recyclingcentra of afvalverwerkingsinstallaties. Deze verwijdering is voor u kosteloos. Bescherm het milieu en voer het professioneel af. Voor de Duitse markt geldt het volgende:

Bij aanschaf van een nieuw apparaat heeft u het recht om het oude apparaat terug te brengen naar uw dealer. Dealers van elektrische en elektronische apparatuur met een verkoopoppervlakte van minimaal 400 vierkante meter en levensmiddelenretailers met een verkoopoppervlakte van minimaal 800 vierkante meter die regelmatig elektrische en elektronische apparatuur verkopen, zijn eveneens verplicht om oude apparaten kosteloos terug te nemen ook zonder aanschaf van een nieuw apparaat als de oude apparaten geen afmetingen hebben die groter zijn dan 25 cm. Wij bieden u retourmogelijkheden direct in de filialen en markten. Ook kunt u bij uw dealer informeren naar de lokale terugnamemogelijkheden. Als uw oude apparaat persoonlijke gegevens bevat, bent u verantwoordelijk voor het verwijderen ervan voordat u het terugstuurt.

Als dit mogelijk is zonder het oude apparaat te vernietigen, verwijder dan de oude batterijen of accu's en lampen voordat u het oude apparaat terugstuurt voor verwijdering en breng ze naar een aparte inzameling. Houd er bij het weggooien van vast geïnstalleerde batterijen rekening mee dat het apparaat een batterij bevat. Meer mogelijkheden voor het afvoeren van het gebruikte product kunt u opvragen bij uw plaatselijke of gemeentelijke overheid.

**17.** De verpakkingsmaterialen en onderdelen van het toestel omwille van het milieu niet samen met het huishoudelijk afval evacueren, maar in daarvoor bestemde opslagtanks werpen of op geschikte inzamelpunten afgeven.

**18.** Voor de snelheidsafhankelijke modus kan het weerstandsniveau handmatig worden ingesteld en de wisselingen in energie zijn afhankelijk van de trapsnelheid. Voor snelheids-onafhankelijke modus, kan de gebruiker de gewenste. Energieconsumptie in Watt selecteren, dan zal een constant energie-niveau worden aangehouden met verschillende weerstandsniveaus, die automatisch door het systeem worden bepaald. Dit is onafhankelijk van de trapsnelheid.

**19.** Het apparaat is uitgerust met een weerstandsinstelling van 32 niveaus. Dit maakt een verlaging of verhoging van de remweerstand en daarmee de trainingsbelasting mogelijk. Door op de “-” toets te drukken, wordt de remweerstand en daarmee de trainingsbelasting verminderd. Het indrukken van de “+” toets verhoogt de remweerstand en daarmee de trainingsbelasting.

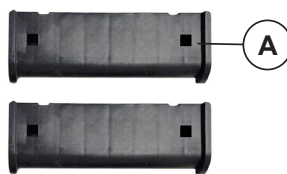
**20.** Dit toestel werd conform de werd EN ISO 20957-1:2013 en EN ISO 20957-9:2016/A1:2019 „H/A“ gekeurd en gecertificeerd. De toegelaten maximale belasting (= lichaamsgewicht) werd op 150 kg bepaald. De classificatie HA betekent dat deze fiets exclusief voor thuisgebruik is ontworpen en met een goede accuratiekwalificatie, de afwijking in energieconsumptie onder de 50W ligt binnen ±5W en bedraagt boven de 50W maximaal ±10%. De computer is gekeurd en gecertificeerd en in overeenstemming is met het RED-richtlijn 2014/53/EU.

**21.** De montage- en bedieningsinstructies worden als onderdeel van het product beschouwd. Deze documentatie moet worden met gegeven bij het verkopen of doorgeven van het product.

## MONTAGEHANDLEIDING

Neem alle losse onderdelen uit de verpakking, leg deze op de grond en bruto controleer aan de hand van de montageen steps of alle onderdelen aanwezig zijn. Hierbij moet er op worden gelet dat een aantal onderdelen rechtstreeks met het onderstel zijn verbonden en voorgemonteerd zijn. Bovendien zijn enkele andere losse delen ook al tot eenheden samengevoegd. Hierdoor kunt het apparaat gemakkelijker en sneller monteren. Montage tijd: 70 min.

Componenten "A" en "B" worden gebruikt voor transportbescherming en zijn na installatie niet meer nodig.



Transportbescherming op de voor- en achtervoetbuisbevestiging.

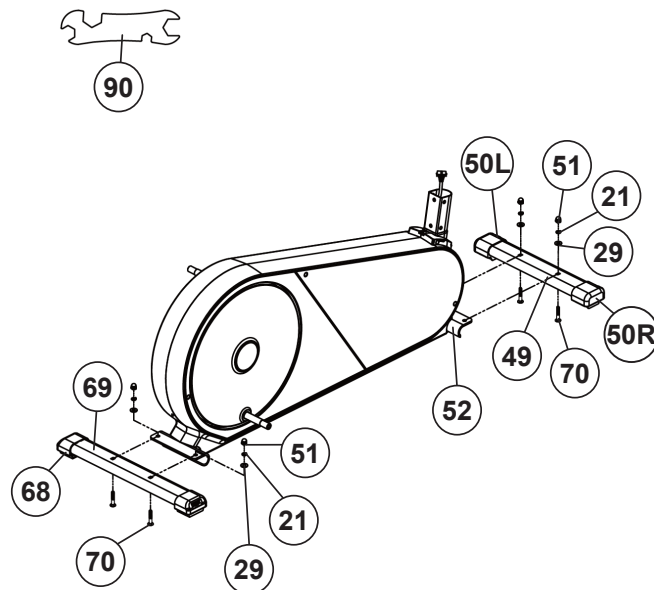


Transportbeveiliging op de linker en rechter pedaalarmen.

### STAP 1

#### Montage van de voorste en van de achterste voet (49+69).

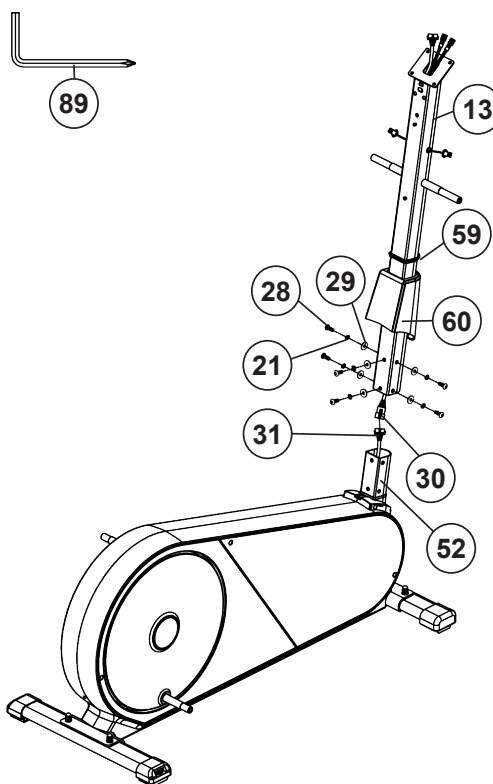
1. Verwijder de transportbeveiligingen aan de voor- en achterzijde van het onderstel (52).
2. Monteer de voorste poot (49) met de vooraf gemonteerde transportrollen (50) op het onderstel (52). Gebruik daarvoor twee bouten M8x45 (70), tussenringen 8//19 (29), veerringen (21) en dopmoeren M8 (51).
3. Monteer de achterste poot (69) met de vooraf gemonteerde afdekdoppen (68) op het onderstel (52). Gebruik daarvoor twee bouten (70), tussenringen (29), veerringen (21) en dop moeren (51). Na de montage kunt u kleine oneffenheden van de vloer compenseren door aan de afdekdoppen (68) te draaien. Het apparaat moet zo worden opgesteld, dat het tijdens de training niet uit zichzelf beweegt.



### STAP 2

#### Montage van de steunbuis (13) met het onderstel (52).

1. Speld op iedere schroef M8x20 (28) een veerring (21) en een tussenring 8//19 (29) en plaats deze op de grond naast het onderstel (52).
2. Schuif de bekleiding for steunbuis (60) met de rubberen ring (59) aan de onderkant van de steunbuis (13) and leg deze op de grond. Breng de steunbuis (13) naar het basisframe (52) en verbind de stekkers van de stuur kabel (31) en verbindingskabel (30) met elkaar. (**Let op!** Het uiteinde van de verbindingskabel (30) dat uit de steunbuis (13) steekt, mag niet in de buis glijden, omdat dit nog nodig is voor de verdere montage.) Zorg er ook voor dat de kabelverbinding niet wordt geplet wanneer de buizen in elkaar gestoken.
3. Schuif de steunbuis (13) op het basisframe (52) and schroef vast met the schroeven (28). (Let erop, dat geen kabelverbinding gekneld geraakt en het einde van de verbindingskabel (30) mag niet in de buis glijden, omdat deze nog nodig is voor de verdere montage.)





### STAP 3

#### Montage van de greepbuizen (16) en van de voetschaalbevestiging (42) aan de verbindingbuizen (27).

1. De greepbuizen (16L+16R) op de verbindingbuizen (27L+27R) steken en de openingen in de buizen zo uitlijnen dat ze boven elkaar liggen. (**Let op!** De greepbuizen moeten na de montage zo zijn uitgelijnd dat de bovenste uiteinden naar buiten (van steunbuis (13) af) en de verbindingbuizen naar voren zijn gebogen.)

2. De schroeven M8x45 (25) door de bovenste en onderste openingen steken en de greepbuizen (16) op de verbindingbuizen (27) middels de zelfsluitende moeren M8 (26) vastdraaien. Zorg ervoor dat de moeren goed in de binnenzekanten van de handgrepen (16) passen.

3. De rechter voetschaalbevestiging (42R) op de verbindingbuizen (27R) steken. De openingen in de delen zo uitlijnen dat ze precies boven elkaar liggen.

4. De bouten M10x78 (35) door de openingen steken. Vanaf de andere kant een onderlegplaatje 10//20 (38) aanbrengen en een moer M10 (37) insteken en vastdraaien. (Dit verbindingpunt moet gemakkelijk kunnen bewegen. Draai de schroef daarom niet al te strak aan.)

5. De linker voetschaalbevestiging (42L), zoals onder 3 en 4 beschreven aan de verbindingbuizen (27L) monteren.

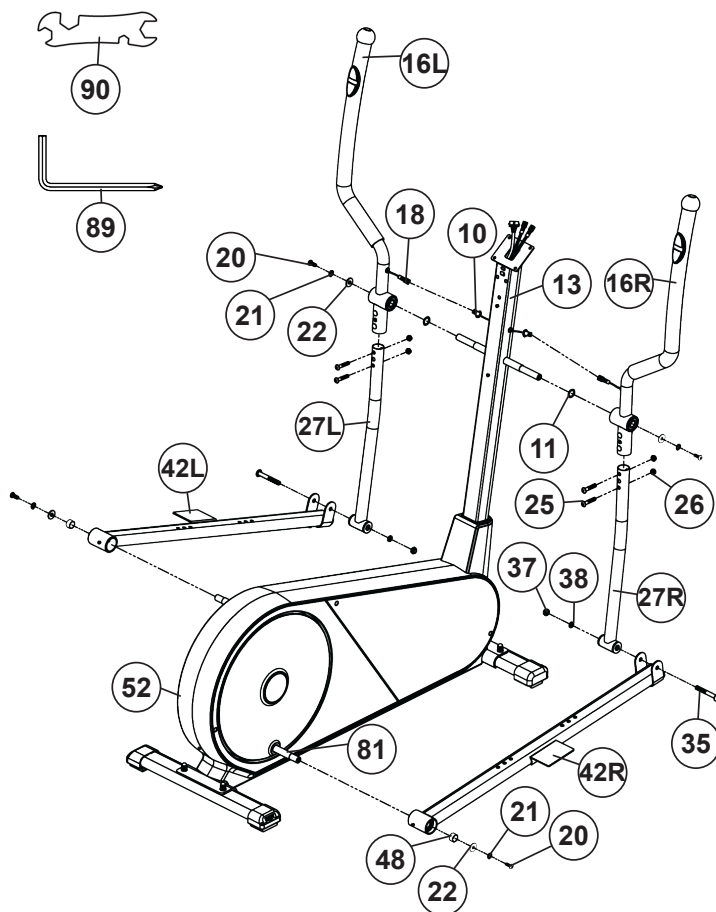
6. De voorgesamonteerde unit bestaande uit de voetschaalbevestiging rechts (42R) en een verbindingsbuis (27R) aan de rechterzijde van het basisframe (52) leggen. (**Let op!** Rechts is vanuit de kijkrichting gezien, de rechterkant wanneer men op het apparaat staat en traint.)

7. Schuif een gegolfde ring (11) en de rechter handgreep (16R) op de as van de steunbuis (13). Een veerring (21) en een onderlegplaatje 8//24 (22) op het schroef M8x20 (20) aanbrengen. De schroef (20) opdraaien en stevig vastdraaien.

8. Het rechter voetschaalbevestiging (42R) en de afstandsring (81) op de pedaalkruk (81) steken en met de schroef (20), vering (20) en tussenring (22) vastschroeven.

9. De voetschaalbevestiging (42L) incl. alle noodzakelijke onderdelen op de linkerzijde van het apparaat monteren, precies zoals in hoofdstuk 6.-8. is beschreven.

10. Sluit de pulskabel (18) aan op de pulsaansluitkabel (10) en verberg de connector in de steunbuis zodat alleen de spiraalkabels zichtbaar zijn.



### STAP 4

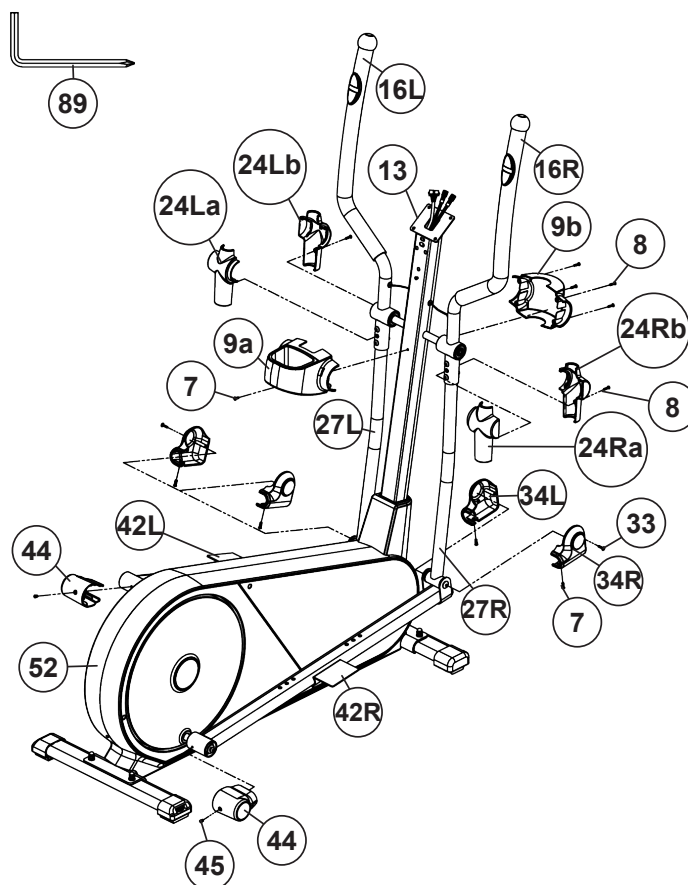
#### Montage van de afdekkingen (9, 24, 34+44).

1. Verwijder de schroeven (45) uit de achterste voetschaalbevestigingen (42) en gebruik ze om de twee achterste afdekkingen (44) aan de achterste voetschaalbevestigingen (42) te monteren.

2. Verwijder de schroeven (7) aan de onderkant van de voetschaalbevestigingen (42) en de schroeven (33) uit de voorste afdekkingen (34R) en monteer hiermee de linker en rechter afdekkingen sets (34L+34R) in de voorste voetschaalbevestiging gebied.

3. Verwijder de schroeven (8) uit de handgreep afdekkingen (24) en monteer daarmee de linker handgreep afdekking (24La+24Lb) en rechter afdekkingen (24Ra+24Rb) op de handgrepen (16).

4. Verwijder de schroeven (7) van de steunbuis (13) en de schroeven (8) uit de plank (9b) en gebruik ze om de plank (9a+9b) op de steunbuis (13) te monteren.



**STAP 5****Montage van de voetschaalen (41) en de handgreep (3).**

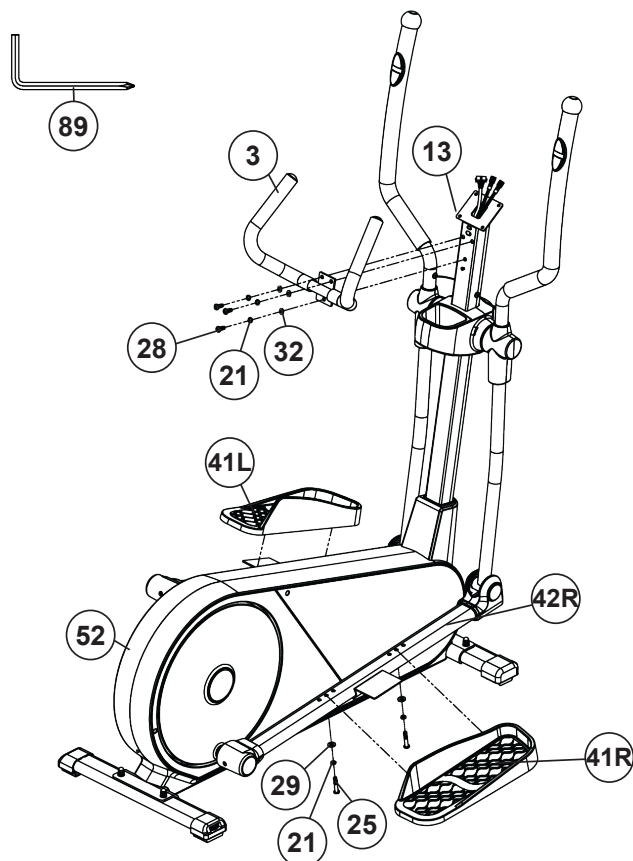
1. Voorzie de bouten M8x20 (28) van een vering (21) en een tussenring 8//16 (32).

2. Breng de handgreep (3) naar de steunbuis (13) zodat de gaten in een lijn liggen en steek de schroeven (28) door de gaten en ver vast de handgreep (3) aan het steunbuis (13).

3. De rechter voetschaal (41R) op de bevestiging (42R) steken. De openingen in de delen zo uitlijnen dat ze precies boven elkaar liggen. (**Let op!** De zo ingestelde posities moeten op beide zijden altijd gelijk zijn. De posities kunnen altijd door het uitnemen van de schroeven (25) en het verschuiven van de voetvlakken altijd veranderen. Het onderscheid tussen de voetschalen rechts en links is aan de hand van de randen aan de lange zijden van de voetschalen mogelijk. De hoge randen van de voetschalen (41R+41L) moet steeds naar binnen (naar basisframe (52) toe) zijn uitgelijnd. De voetschalen kunnen ook aan de voetschaalbevestiging worden bevestigd voor een nauwere of bredere stand positie.)

4. De bouten M8x45 (25) met een veering (21) en een tussenring 8//19 (29) voorzien, door de openingen steken en stevig vastdraaien.

5. De linker voetschaal (41L), zoals onder 3 en 4 beschreven aan de bevestiging (42L) monteren.

**STAP 6****Montage van de computer (1), de afdekking (6) en de nettoestel (88).**

1. Verwijder de bevestigingsschroeven (2) van de achterkant van de computer (1).

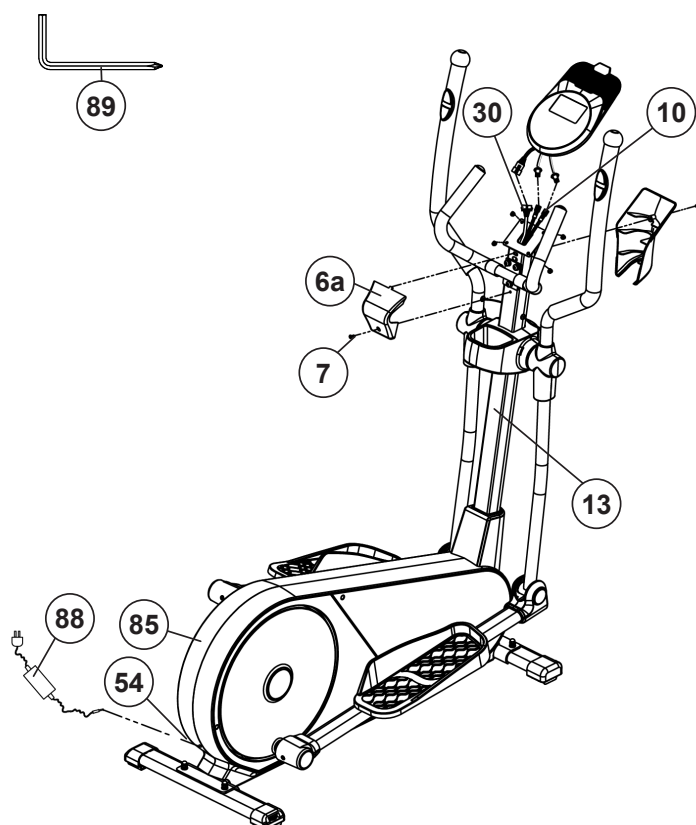
2. Neemt u de computer (1) en steekt u de verbindingkabel (30) in de achterkant van de computer (1).

3. Steekt vervolgens de polsverbindingkabel (10) in de vanzelfsprekende ontvanger aan de achterzijde van de computer (1). Plaats de computer (1) op de computerhouder aan het steunbuis (13) and schroef met de schroef (2) vast, zonder de kabel daarbij de beschadigen.

4. Verwijder de bevestigingsschroeven (7) van de steunbuis (13) en gebruik ze om de handgreep afdekkingen (6a+6b) te monteren.

5. Steek de stekker van het nettoestel (88) in de desbetreffende aansluitbus (54) op het achterste uiteinden van de bekleding (85).

6. Steek daarna het kabel van de nettoestel (88) in de nettoestel en in een contactdoos (230V~/50Hz).



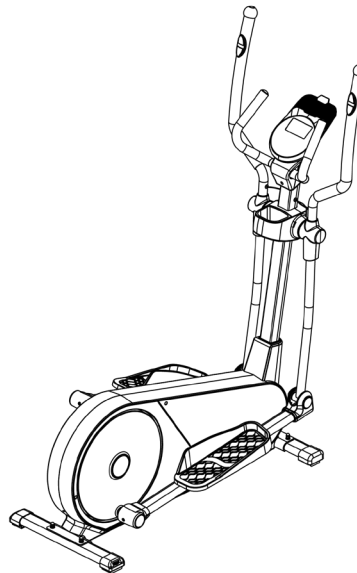
**CONTROLE**

1. Alle schroef- en stekkerbindingen op een correcte montage en juiste werking controleren. Daarmee is de montage beëindigd.

2. Wanneer alles in orde is, met lichte weerstandsinstellingen vertrouwd raken met het apparaat en de individuele instellingen vastzetten.

**Opmerking:**

De gereedschapsset en de gebruiksaanwijzing a.u.b. zorgvuldig bewaren, omdat u ze wellicht later voor een reparatie of het bestellen van reserveonderdelen nodig heeft.



**OPSTAPPEN, GEBRUIKEN & AFSTAPPEN**

**Opstappen:**

Ga naast het apparaat staan, plaats de voetsteun dat het dichtst bij staat in de laagste positie en houd de vaste stuur vast. Plaats uw voet op de voetsteun, probeer uw gehele gewicht op deze voet te brengen en zwaai tegelijkertijd het andere been over het apparaat heen en plaats uw voet ook daar op de voetsteun. U bevindt zich nu in de juiste houding om de training te beginnen.

**Afstappen:**

Verminder de trapsnelheid tot het apparaat tot stilstand komt. Houdt het vaste stuur stevig vast, zwaai één been over het apparaat heen en plaats uw voet op de grond. Hierna kunt u ook met de andere voet afstappen.

**Transport:**

Aan de voorzijde bevinden zich twee rollers. Om het apparaat te verplaatsen kunt u de achterzijde van het apparaat optillen en sturen naar waar u wilt om het te plaatsen of te stallen.

**Gebruik:**

Houdt uw handen op de gewenste positie op het vaste stuur. Beweeg het apparaat door met uw voeten op de voetsteunen uw gewicht van links naar rechts te verplaatsen. Als u ook het bovenlichaam wilt trainen, kunt u uw handen in plaats van op het vaste stuur, op de beweegbare handvat aan de linker- en rechter kant. Om de intensiteit van de training te verhogen, kunt u de pedaleersnelheid verhogen, of de weerstand op het apparaat verhogen. Houdt uw handen altijd ofwel op de vaste stuur, ofwel op het linker en rechter handvat.

**Opmerking:**

Dit trainingsapparaat is een stationair apparaat combineert fietsen, steppen en lopen, zonder hierbij de gewrichten te overbelasten, waardoor het risico op blessures lager is. Oefeningen op dit apparaat bieden de mogelijkheid van een vloeiende, non-impact workout die afhankelijk van de ingestelde weerstand lichter of zwaarder kan zijn. U zult de spieren van zowel uw boven- als uw onderlichaam versterken en het uithoudingsvermogen en algehele conditie verbeteren.

**Waarschuwing !** Dit product heeft geen vrijloop. Hierdoor kunnen bewegende delen niet direct worden gestopt.

Opstappen & Afstappen

Transport

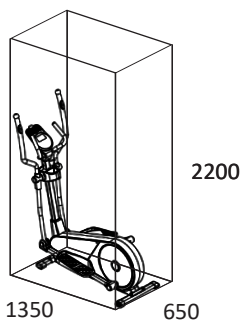


Trainingspositie:  
binnen greep

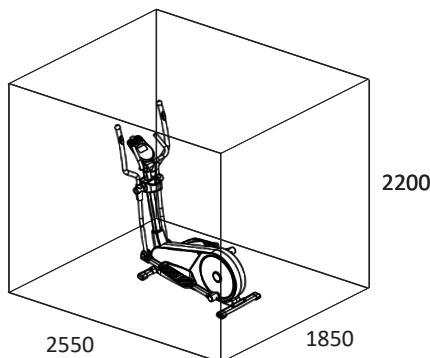
buiten greep



**TRAINING SPACE REQUIREMENT**



**Ruimtevereisten in mm**  
(Voor de apparaat)



**Trainingsgebied in mm**  
(Voor de apparaat-en gebruikers omringend 600mm)

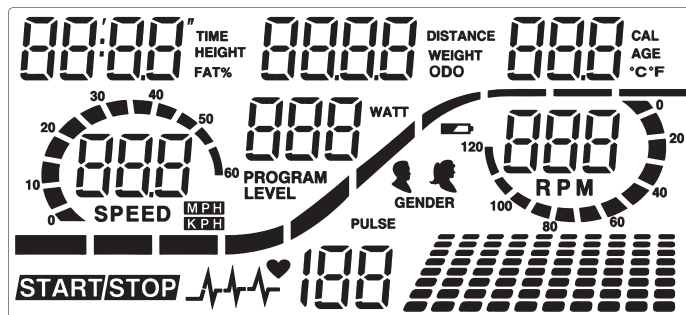
**WATT TAFEL**

RPM en wattage van niveau

RPM → Niveau ↓	20	30	40	50	60	70	80	90	100
1	10	20	30	35	40	45	55	59	78
2	12	24	35	41	50	55	66	74	96
3	15	28	41	48	60	69	83	90	115
4	17	32	47	54	70	82	97	108	133
5	20	37	53	62	80	96	115	128	151
6	22	40	59	70	90	108	127	141	168
7	24	45	65	79	100	119	142	157	188
8	27	49	71	87	110	132	156	173	206
9	30	53	77	95	120	143	170	189	223
10	32	57	83	103	130	155	184	205	241
11	35	61	89	112	140	168	198	221	260
12	37	65	96	121	150	180	214	238	279
13	39	69	102	129	160	191	227	252	297
14	42	73	107	136	170	202	240	268	314
15	45	78	114	145	180	214	255	286	330
16	47	81	120	153	190	228	270	302	348
17	49	85	125	160	200	237	282	316	367
18	51	89	130	167	210	250	297	333	384
19	54	93	136	174	220	263	313	348	403
20	56	97	142	183	230	275	323	363	420
21	58	102	148	192	240	288	340	382	439
22	60	106	153	201	250	300	352	397	458
23	62	110	159	208	260	311	366	413	476
24	64	114	165	216	270	322	379	427	493
25	66	117	170	223	280	333	394	443	510
26	68	120	175	229	290	345	407	460	529
27	70	124	181	237	300	357	422	476	547
28	72	127	187	245	310	369	435	490	566
29	75	130	192	253	320	381	450	507	585
30	77	134	198	262	330	393	465	524	605
31	79	138	204	270	340	405	479	541	624
32	81	141	209	278	350	418	497	560	645

**Opmerkingen:**

De energieconsumptie (Watt) wordt gemeten door de trapsnelheid te meten (min-1) van de as en de torsie (Nm). Het apparaat is vóór verschepping geijkt om te voldoen aan vereisten van de accuratieclassificatie, Mocht u twijfels hebben over de accuratie, neem dan aub contact op met uw leverancier of stuur het apparaat naar een bevoegd laboratorium om te laten testen, og opnieuw te laten ijken. (Houd er rekening mee dat er een afwijking tolerantie zoals vermeld op pagina 42, is toegestaan.)



## WEERGAVE

**[TIME]** Tijd: 00:00~99:59.

**[HEIGHT]** Lengte in cm: invoer in het lichaamsvet-programma

**[FAT%]** Lichaamsvet in %: Resultaat in het lichaamsvet-programma

**[DISTANCE]** Afstand in km: 0,00~99,99 km

**[WEIGHT]** Gebruikersgewicht in kg: invoer in het lichaamsvet-programma

**[ODO]** Km totaal: Alleen in het startscherm wordt de afstand in km van alle trainingseenheden weergegeven.

**[CAL]** Calorieën in Kcal: 0~999kcal

**[AGE]** Leeftijd in jaren: deelname aan het HRC en lichaamsvetprogramma

**[°C °F]** Temperatuurweergave: De temperatuurweergave in Celsius of Fahrenheit is afhankelijk van het model. (Niet beschikbaar voor het EL 8000-product)

**[SPEED]** Snelheid in Km/h: 0.0~99.9 Km/h

**[PROGRAM]** Programmanummer: 1-24

**[LEVEL]** Weerstandsniveau: 1~32 niveau

**[WATT]** Watt: 0-999 watt

**[GENDER]** Geslacht Man / Vrouw: invoer in lichaamsvetprogramma

**[RPM]** Omwentelingen per minuut: 0~15~999

**[START/STOP]** Status: Start / Stop indicatie

**[PULSE]** Pulsweergave: P~40~240 maximaal mogelijke waarde. Hartpictogram knippert wanneer hartslaggegevens worden ontvangen.

**Grafisch programma:** 01 handmatig, 02-13 programma's, 14-17 gebruiker, 18-22 H.R.C, 23 watt, 24 lichaamsvet

**Startweergave** (2 seconden lang):

Bovenste rij - links: Bluetooth-identificatienummer voor app bediening

Bovenste rij - rechts: KM Totaal (ODO).

Onderste rij - links: code voor snelheidsprogrammering

## TOETSEN

**[T-TEST]** toets: conditie test

**[B-BODYFAT]** toets: lichaamsvet analyse

**[E-ENTER]** toets: Bevestigt een programmakeuze, roept invoerfuncties op en bevestigt deze. Alle standaardwaarden worden gereset door ongeveer 2 seconden ingedrukt te houden.

**[+/-] toetsen:** Verhoogt of verlaagt een vooraf ingestelde waarde of roept de volgende of vorige functie in de selectie op (alleen knipperende informatie kan worden gewijzigd/bevestigd). Als u de knop ingedrukt houdt, wordt snel vooruitspoelen geactiveerd.

**[START/STOP]** toets: Start of pauzeert of stopt het trainingsprogramma.

## FUNCTIONELE BESCHRIJVING

### Installatie

1. Verbind het nettoestel met de product en één correct aangesloten stopcontact. Het display in de computer licht op, vergezeld van een signaaltoon en toont kort, de Bluetooth-interface, ODO en interne gegevens voor de snelheidsprogrammering. Vervolgens verschijnt het startmenu met het gekozen programma 01.

2. Gebruik de [+/-] toetsen om een programmacategorie te selecteren (01=manueel, 02-13=programma's, 14-17=gebruiker, 18-22=H.R.C, 23=watt, 24=lichaamsvet) en bevestig door op de [E] toets te drukken. De standaardwaarden zoals [TIME] tijd, [DISTANCE] afstand, [CAL] calorieën en [P] hartslag in het geselecteerde programma kunnen worden opgeroepen met de [E] toets en gewijzigd met de [+/-] toetsen.

3. Als het programma en de standaardwaarden zijn ingesteld, Druk op de [START/STOP] toets om de training te starten.

4. Door nogmaals op de [START/STOP] toets te drukken, wordt het programma beëindigd of onderbroken. Alle tot dan toe behaalde waarden worden 4 minuten bewaard en vanaf deze waarden kun je binnen de 4 minuten verder trainen of door de [E] knop circa 2 seconden ingedrukt te houden kunnen alle functies op nul worden gezet.

5. De computer schakelt ongeveer 4 minuten na het einde van de training automatisch uit en zet de waarden terug op nul.



PROGRAMMA

01: Handmatig programma:

Selecteren van het programma 01 met de [+/-] toetsen en bevestig met de [E] toets. Roep de instelopties [TIME] tijd, [DISTANCE] afstand, [CAL] calorieën en [P] hartslag op door op de [E] toets te drukken en de waarden in te stellen met de [+/-] toetsen. Gebruik de [START/STOP] toets om het handmatige programma te starten en pas de weerstand tijdens de training aan met de [+/-] toetsen.

Programma 01  
Handmatig



02-13: Trainingsprogramma's:

Selecteren van het programma 02-13 met de [+/-] toetsen en bevestig met de [E] toets. Roep vervolgens één van de 12 verschillende trainingsprogramma's op met de [+/-] toetsen en bevestig met de [E] toets. Roep de standaard opties [TIME] tijd, [DISTANCE] afstand, [CAL] calorieën en [P] hartslag op door op de [E] toets te drukken en de waarden in te stellen met de [+/-] toetsen. Gebruik de [START/STOP] toets om het geselecteerde programma te starten.

Programma 02  
Trap



Programma 03  
Heuvel



Programma 04  
Golven



Programma 05  
Vallei



Programma 06  
Vetverlies



Programma 07  
Oprijt



Programma 08  
Berg



Programma 09  
Intervallen



Programma 10  
Toeval



Programma 11  
Plateau



Programma 12  
Sprint



Programma 13  
Stijgen



14-17: U1-U4 individuele programma's:

Selecteren van het programma 14-17 met de [+/-] toetsen en bevestig met de [E] toets. Maak uw eigen programmaprofiel. Met dit programma kun je de weerstand van elke sectie 10 maten zelf bepalen. Stel met de [+/-] toetsen de gewenste weerstand voor de eerste maat in en bevestig de invoer met de [E] toets. Ga op dezelfde manier te werk voor alle 10 maten. Druk vervolgens op de [E] toets om [TIME] tijd, [DISTANCE] afstand, [CAL] calorieën en [P] hartslag in te stellen. U kunt de [+/-] toetsen gebruiken om de waarde te veranderen en bevestigen met de [E] toets. Start het programma door op de [START/STOP] toets te drukken. Het ingestelde programmaprofiel wordt automatisch opgeslagen en kan indien nodig worden overschreven. Nadat u het gebruikersprogramma heeft ingesteld, hoeft u het alleen maar op te roepen en direct te starten door op de [START/STOP] toets te drukken.

Programma 14  
Gebruiker 1



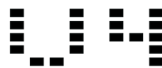
Programma 15  
Gebruiker 2



Programma 16  
Gebruiker 3



Programma 17  
Gebruiker 4



18-22: Pulsprogramma's:

Selecteren van het programma 18-21 met de [+/-] toetsen en bevestig met de [E] toets. Roep de vooraf ingestelde opties [AGE] leeftijd, [TIME] tijd, [DISTANCE] afstand en [CAL] calorieën op door op de [E] toets te drukken en de waarden in te stellen met de [+/-] toetsen. De polsslagprogramma's 55%, 65%, 75% en 85% zijn gebaseerd op de leeftijdsinvoer en gebruiken deze om de bovengrens van de polsslag 55%, 65%, 75% of 85% van de maximale hartslagwaarde te berekenen.

Met het pulsprogramma 22 kun je de bovengrens direct instellen. Het puls display knippert zo. Roep de vooraf ingestelde opties [P] puls, [TIME] tijd, [DISTANCE] afstand en [CAL] calorieën op door op de [E] toets te drukken en de waarden in te stellen met de [+/-] toetsen. Het puls display knippert zo.

Programma 18  
55% H.R.C.



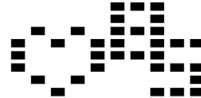
Programma 19  
65% H.R.C.



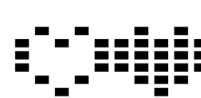
Programma 20  
75% H.R.C.



Programma 21  
85% H.R.C.



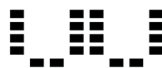
Programma 22  
Doel H.R.C.



23: Onafhankelijk wattprogramma:

Selecteren van het programma 23 met de [+/-] toetsen en bevestig met de [E] toets. Oproepen van de standaardopties [WATT] watt en [TIME] tijd door op de [E] toets te drukken en de waarden in te stellen met de [+/-] toetsen. De standaardinstelling voor de watt-waarde is 100, de waarde kan worden gewijzigd van 20 tot 400 watt in 5 stappen van watt. De watt-waarde wordt ingesteld met de [+/-] toetsen. De ingevoerde watt-waarde blijft constant ongeacht de trapsnelheid door de weerstand automatisch aan te passen. Gebruik de [START/STOP] toets om het wattprogramma te starten.

Programma 23  
Watt



## 24: FAT-programma

Hier kunt u een FAT analyseren en een individueel trainingsvoorstel krijgen. Gebruik de [E] toets om de persoonlijke waarden te selecteren:[U1-U4] user, [HEIGHT] lengte, [WEIGHT] gewicht, [GENDER] geslacht [AGE] leeftijd achter elkaar en voer je gegevens in met de [+/-] toetsen. Pak vervolgens de handpolssensoren vast om uw van het type lichaamsvet te meten. Na ongeveer 10 seconden wordt het resultaat weergegeven: FAT % waarde en een voorstel voor een opleidingsprogramma. Druk op de [START/STOP] toets om het trainingsprogramma te starten.

**Let op!** Als de computer een foutmelding „Err“ weergeeft, is er een signaalstoring met de pulssensor. Voer in dit geval het lichaamsvetprogramma opnieuw uit en pak de polssensoren weer vast, zodat de polssensoren zoveel mogelijk met uw hand bedekt zijn.

Lichaamsvet Type →	Onder gewicht	Normaal gewicht	Leichtes Übergewicht	Over gewicht
Geslacht ↓	Type 1	Type 2	Type 3	Type 4
Mens	< 10 %	10~19,9 %	20~24,9 %	≥ 25 %
Vrouw	< 20 %	20~29,9 %	30~34,9%	≥ 35 %

Trainingstijd: 40min



Trainingstijd: 40min



Trainingstijd: 20min



Trainingstijd: 40min



Trainingstijd: 40min



Trainingstijd: 20min



## BODYFAT-TEST:

Druk op de [B] toets om direct naar lichaamsvetprogramma 24 te gaan.

## FITNESS TEST:

Na een training met hartslagweergave in elk programma met een stressfase aan het einde, kunt u op de [T]-knop drukken en een conditietest starten. Om het fitness test goed te laten werken, plaatst u beide handen gedurende 60 seconden op de handpolssensoren. Nadat de 60 seconden zijn verstreken, wordt een fitnesscijfer van F1 tot F6 weergegeven. (Zie tabel)

**Let op!** Geen enkel ander beeldscherm werkt tijdens de conditietest

Staat	Score	Hartslag verschil
Uitstekend	F1	Over 50
Mooi zo	F2	40 ~ 49
Gemiddelde	F3	30 ~ 39
Eerlijk	F4	20 ~ 29
Slecht	F5	10 ~ 19
Zeer slecht	F6	Onder 10

## POLSSLAGMETING

### Hartslagmeting met behulp van een hartslagband:

Voor een betrouwbare hartslagmeting tijdens de training raden we aan een geschikte borstriem te dragen. De computer heeft een ingebouwde ontvanger, zodat je een Bluetooth hartslagband kunt gebruiken, zoals de Christopheit-Sport BT hartslagband (Bestell. Nr.: 2209). Als u de hartslagband een beetje vochtig maakt voordat u hem omdoet, zou de computer de hartslaggegevens binnen 60 seconden moeten opnemen en weergeven. Het bereik van de hartslagbanden is 1 tot 2 m, afhankelijk van het model.

### Handpolsmeting:

De handsensoren bevinden zich op de linker en rechter handgrepen. Zorg ervoor dat beide handpalmen altijd met normale kracht tegelijkertijd op de sensoren rusten. Zodra de polsslag afneemt, verschijnt er een waarde in de polsslagweergave. (De handpolsslagmeting dient alleen ter oriëntatie, aangezien beweging, wrijving, zweet, huidtextuur en bloedsomloop etc. kunnen leiden tot individuele afwijkingen van de werkelijke polsslag.)

**Let op:** Als beide polsslagmeetmethodes tegelijkertijd worden gebruikt, heeft de handpolsslagmeting voorrang.

**Waarschuwing!** Hartslagbewakingssystemen kunnen onnauwkeurig zijn. Overmatige lichaamsbeweging kan ernstig letsel of de dood tot gevolg hebben. Als u zich duizelig of zwak voelt, stop dan onmiddellijk met trainen. De polswaarden zijn niet geschikt voor medische doeleinden.

## APP-CONNECTIVITEIT

### KINOMAP APP

Sport, coaching, gaming en eSport zijn de sleutelwoorden van de Kinomap-app. Hierin zitten vele kilometers echt filmmateriaal binnen te oefenen alsof je buiten bent; Traceren van routes en analyse van uw prestaties; Coaching inhoud; Multiplayer-modus; nieuwe berichten dagelijks; Officiële indoorwedstrijden en meer ...

### Download de APP en maak verbinding

Scan de naastliggende QR-code met je smartphone / tablet of gebruik de zoekfunctie in de Playstore (Android) of APP Store (IOS) om de Kinomap APP te downloaden. Registreer en volg de instructies in de APP. Activeer Bluetooth op de smartphone of tablet en selecteer in de app apparaatbeheer en daar vervolgens de juiste productcategorie. Selecteer vervolgens uw typeaanduiding met behulp van het fabrikantlogo "Christopeit Sport" om de sportuitrusting aan te sluiten. Afhankelijk van de sportuitrusting worden door de APP via Bluetooth verschillende functies opgenomen of worden gegevens uitgewisseld.

**Let op!** De Kinomap-app biedt een gratis proefversie van 14 dagen. Vervolgens kunt u beslissen of u gratis wilt blijven trainen met de basisversie of tegen betaling gebruik wilt maken van het volledige aanbod van de Kinomap-app.

Actuele informatie en tarieven vindt u op: [www.kinomap.com](http://www.kinomap.com)



## REINIGING, ONDERHOUD EN OPSLAG VAN DE HOMETRAINER

### 1. Reiniging

Gebruik alleen een vochtige doek voor het reinigen. **Let op:** Gebruik nooit benzeen, thinner of andere agressieve reinigingsmiddelen voor oppervlaktereiniging als deze schade veroorzaakt. Het apparaat is alleen voor prive gebruik en voor gebruik geschikte binnenshuis. Houd het apparaat schoon en vocht uit het apparaat.

### 2. Opslag

Haal de stekker uit het stopcontact als u het apparaat langer dan 4 weken niet gaat gebruiken. Kies een droge opslagplaats binnenshuis en breng een kleine hoeveelheid spuitolie aan op de achterste en voorste pedaalschakels en de handhendelas. Bedek het apparaat om het te beschermen tegen verkleuring door zonlicht en stof

### 3. Onderhoud

Wij raden aan om de 50 bedrijfsuren de dichtheid van de bij de montage aangebrachte schroefverbindingen te controleren. Elke 100 bedrijfsuren moet u wat spuitolie aanbrengen op de achterste en voorste pedaalschakels en op de handhendelas.

## FIXES

Als u niet kunt oplossen met behulp van de genoemde storing informatie, kunt u contact opnemen met uw dealer of Fabrikant.

Probleem	Mogelijke oorzaak	Oplossing
De computer wordt niet ingeschakeld door het indrukken van een knop.	Geen stroom adapter is geplaatst of de socket is niet leven.	Controleer of de adapter correct is aangesloten, eventueel met een andere consument als het stopcontact stroom levert.
De computer telt niet en gaat niet aan de start van de opleiding een.	Ontbrekende sensor impuls als gevolg van onjuiste of opgelost connector.	Controleer de stekker van de computer en de stekker in de ondersteunende buis voor een goede pasvorm.
De computer telt niet en gaat niet aan de start van de opleiding een.	Ontbrekende sensor puls door een onjuiste positie van de sensor.	Schroef het deksel en controleer de afstand van de sensor tot de magneet. Een magneet in de Trekkurbelscheibe tegenover de sensor en moet een afstand van minder dan <5 mm.
Geen hartslagindicatie. (Err)	Pols stekker niet in het steekcontact.	Steek de connector van de afzonderlijke puls kabel in de juiste aansluiting op de computer.
Geen hartslagindicatie. (Err)	Pols-sensor is niet goed aangesloten.	Schroef de handsensoren en controleer het., Zijn de connectors goed zitten en de kabel voor de mogelijke schade.

## ALGEMENE TRAININGSINSTRUCTIES

U moet rekening houden met de volgende factoren bij het bepalen van het bedrag van trainingsinspanning die nodig is om tastbare fysieke en gezondheid te bereiken voordelen.

### INTENSITEIT

Het niveau van fysieke inspanning tijdens de training moet het punt van normale inspanning overschrijden, zonder verder te gaan dan het punt van kortademigheid en/of uitputting. Een geschikte referentiewaarde kan de puls zijn. Met elke training neemt de conditie toe en daarom moeten de trainingseisen worden aangepast. Dit kan door de duur van de training te verlengen, de moeilijkheidsgraad te verhogen of het type training te veranderen.

### TRAININGSHARTSLAG

Om de trainingshartslag te bepalen, gaat u als volgt te werk. Houd er rekening mee dat dit richtwaarden zijn. Als je gezondheidsproblemen hebt of twijfelt, raadpleeg dan een arts of fitnesstrainer.

#### 01 Maximale hartslagberekening

De maximale puls waarde kan op veel verschillende manieren worden bepaald, omdat de maximale puls van veel factoren afhangt. Voor de berekening kunt u de standaard-formule gebruiken (maximale hartslag = 220 - leeftijd). Deze formule is erg algemeen. Het wordt in veel thuisproducten gebruikt om om de maximale hartslag te bepalen. We raden de Sally Edwards-formule. Deze formule berekent de maximale hartslag nauwkeuriger en houdt rekening met geslacht, leeftijd en lichaamsgewicht.

#### Sally Edwards-formule:

##### Mannen:

Maximale hartslag =  $214 - (0,5 \times \text{leeftijd}) - (0,11 \times \text{gewicht})$

##### Dames:

Maximale hartslag =  $210 - (0,5 \times \text{leeftijd}) - (0,11 \times \text{gewicht})$

#### 02 Training hartslagberekening

De optimale trainingshartslag wordt bepaald door het doel van de training. Hiervoor zijn trainingszones gedefinieerd.

**Gezondheid - Zone:** Regeneratie en Compensatie

**Geschikt voor:** Beginners

**Type training:** zeer lichte duurtraining

**Doel:** herstel en gezondheidsbevordering. Bouwen aan de basisconditie.

**Trainingshartslag = 50 tot 60% van de maximale hartslag**

**Vetstofwisseling - Zone:** Basis - Duurtraining 1

**Geschikt voor:** beginners en gevorderden

**Type training:** lichte duurtraining

**Doel:** activering van de vetstofwisseling (calorieverbranding), verbetering van het uithoudingsvermogen.

**Trainingshartslag = 60 tot 70% van de maximale hartslag**

**Aerobic - Zone:** Basis - Duurtraining 1 tot 2

**Geschikt voor:** beginners en gevorderden

**Type training:** matige duurtraining.

**Doel:** Activering van de vetstofwisseling (calorieverbranding), verbetering van aerobe prestaties, Verhoging van het uithoudingsvermogen.

**Trainingshartslag = 70 tot 80% van de maximale hartslag**

**Anaëroob - Zone:** Basis - Duurtraining 2

**Geschikt voor:** gevorderde en wedstrijdporters

**Type training:** matige duurtraining of intervaltraining

**Doel:** verbetering van lactaattolerantie, maximale prestatieverhoging.

**Trainingshartslag = 80 tot 90% van de maximale hartslag**

**Competitie - Zone:** Prestaties / Competitie Training

**Geschikt voor:** sporters en topsporters

**Type training:** intensieve intervaltraining en wedstrijdtraining

**Doel:** verbetering van maximale snelheid en kracht.

**Waarschuwing!** Training op dit gebied kan leiden tot overbelasting van het cardiovasculaire systeem en schade aan de gezondheid.

**Trainingshartslag = 90 tot 100% van de maximale hartslag**

#### Voorbeeldberekening:

Man, 30 jaar oud en weegt 80 kg Ik ben een beginner en wil graag wat afvallen en mijn uithoudingsvermogen vergroten.

#### 01: Maximale puls - berekening

Maximale hartslag =  $214 - (0,5 \times \text{leeftijd}) - (0,11 \times \text{gewicht})$

Maximale hartslag =  $214 - (0,5 \times 30) - (0,11 \times 80)$

**Maximale hartslag = ca. 190 slagen/min**

#### 02: Training hartslagberekening

Door mijn doelen en trainingsniveau past de vetstofwisselingszone het beste bij mij.

Trainings hartslag = 60 tot 70% van de maximale hartslag

Trainings hartslag =  $190 \times 0,6$  [60%]

**Trainings hartslag = 114 slagen/min**

Nadat je je trainingshartslag hebt ingesteld voor je trainingsconditie of Zodra je doelen hebt vastgesteld, kun je beginnen met trainen. De meeste van onze apparatuur voor duurtraining hebben hartslagsensoren of zijn compatibel met een hartslagband. Zo kunt u uw hartslag controleren tijdens de trainingen volgen. Als de hartslag niet op het computerscherm wordt weergegeven of als u het zekere voor het onzekere wilt nemen en uw hartslag wilt controleren, die door mogelijke toepassingsfouten of iets dergelijks onjuist kan worden weergegeven, kunt u de volgende hulpmiddelen gebruiken:

- Polsmeting op de conventionele manier (de hartslag voelen, bijv. op de pols en de slagen binnen een minuut tellen).
- Hartslagmeting met geschikte en gekalibreerde hartslagmeters (verkrijgbaar in winkels voor medische artikelen).
- Hartslagmeting met andere producten zoals hartslagmeters, smartphones...

#### FREQUENTIE

De meeste experts adviseren een gezondheidsbewust dieet, dat op uw trainingsdoel moet worden afgestemd en drie tot vijf maal per week een lichamelijke training. Een normale volwassene moet tweemaal per week trainen om zijn huidige conditie te behouden. Om zijn conditie te verbeteren en zijn lichaamsgewicht te veranderen moet hij minimaal driemaal per week trainen. Natuurlijk is de ideale trainingsfrequentie vijf maal per week.

#### 4. PLANNING VAN DE TRAINING

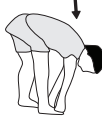
Elke trainingssessie moet uit drie trainingsfasen bestaan: „opwarmfase“, „trainingsfase“ en „afkoelfase“. In de „opwarmfase“ moeten de lichaamstemperatuur en de zuurstoftoevoer langzaam worden verhoogd. Dit kan door middel van gymnastische oefeningen gedurende een periode van vijf tot tien minuten. Daarna zou het moeten daadwerkelijke training „trainingsfase“ beginnen. De trainingsbelasting moet worden afgestemd op de trainingshartslag. Om de bloedsomloop na de „trainingsfase“ te ondersteunen en om spierpijn of verrekte spieren te voorkomen, moet de trainingsfase door een „cooling down“ worden gevolgd. Hierbij moeten vijf tot tien minuten lang stretchoefeningen en/of lichte gymnastieoefeningen worden gedaan.

#### Voorbeeld - rekoefeningen voor de opwarm- en afkoelfase

Begin je opwarmfase door minimaal 3 minuten ter plaatse te lopen en doe daarna de volgende gymnastische oefeningen. Overdrijf de oefeningen niet en alleen ga door tot je een lichte ruk voelt. Deze Houd dan de positie vast. We raden aan om de opwarmingsoefeningen aan het einde van de training opnieuw te doen en dat Beëindig de training door je ledematen uit te schudden.



Bereik met je linkerhand achter je hoofd naar rechts en trek met de rechterhand iets naar links elleboog. Na 20sec. Switch arm.



Buig naar voren zo ver mogelijk naar voren en laat je benen bijna gestrekt. Toon het met je vingers in de richting van de teen. 2 x 20sec.



Ga zitten met een been gestrekt op de grond en buig naar voren en proberen om de voet te bereiken met je handen. 2 x 20sec.



Knielen in een breed lunge naar voren en ondersteunen jezelf met je handen op de grond. Druk op de bekken naar beneden. Veranderen na 20 sec been.

#### MOTIVATIE

De sleutel tot een succesvol programma is een regelmatige training. U kunt het beste een vaste tijd en plaats per trainingsdag vaststellen en u ook geestelijk op de training voorbereiden. Train alleen met een goed humeur en houd uw doel voor ogen. Met een continue training zult u zien dat u per dag vooruitgang boekt, dat u zich verder ontwikkelt en dat u uw persoonlijke trainingsdoel beetje bij beetje nadert.



## STUKLIJST – LIJST MET RESERVEONDERDELEN

Aanduiding: **EL8000**  
 Bestelnr.: **2229**  
 Stand technische gegevens: **03.05.2024**  
 Afmetingen ca. [cm]: L 135 x B 65 x H 164  
 Ruimtevereisten [m<sup>2</sup>]: 3,5  
 Productgewicht ca. [kg]: 50  
 Belasting max. (Gewicht gebruiker) [kg]: 150

- Stelvoeten om waterpas te zetten en transportrollen
- Bedieningsvriendelijke Blue-Back-Light computer met gelijktijdige aanduiding van; tijd, snelheid, afstand, ca. calorieverbruik, pedaalomwentelingen, Wattage en polsslagfrequentie.
- Plank voor smartphone of tablet aan op uw computer
- Inclusief voeding
- Elektrische Data: 220-240V/50-60Hz~/65W

### EIGENSCHAPPEN

- Inductie remsysteem
- ca. 12 kg vliegwielmassa
- Computer gestuurde weerstandsregeling met 32 weerstand-fases
- 12 voorgeprogrammeerde weerstandsprogramma's
- 5 hartslag programma's (polsgestuurd)
- 4 individuele instelbare trainingsprogramma's (U1-U4)
- 1 manueel programma
- 1 omwentelings onafhankelijk programma (instelbaarheid watt prestatie van 20 tot 400 watt in 5 stappen)
- 1 lichaamsvetprogramma
- Fitness-Test aanduiding
- Handpolsslslag meting aan de handgreepen
- Bluetooth-verbinding voor draadloze hartslagband
- Bluetooth-verbinding voor Kinomap (APP voor iOS und Android)
- Voetschalen vestelbaar in 3 verschillende positie

### OPMERKING

Wanneer een bepaald onderdeel niet in orde is of ontbreekt, of wanneer u in de toekomst een reserveronderdeel nodig heeft, kunt u zich wenden tot:

#### Top-Sports Gilles GmbH

Friedrichstraße 55, 42551 Velbert

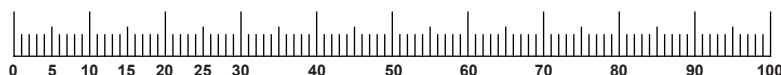
www.christopeit-sport.com

Telefon: +49 (0)20 51 / 60 67-0

Telefax: +49 (0)20 51 / 60 67-44

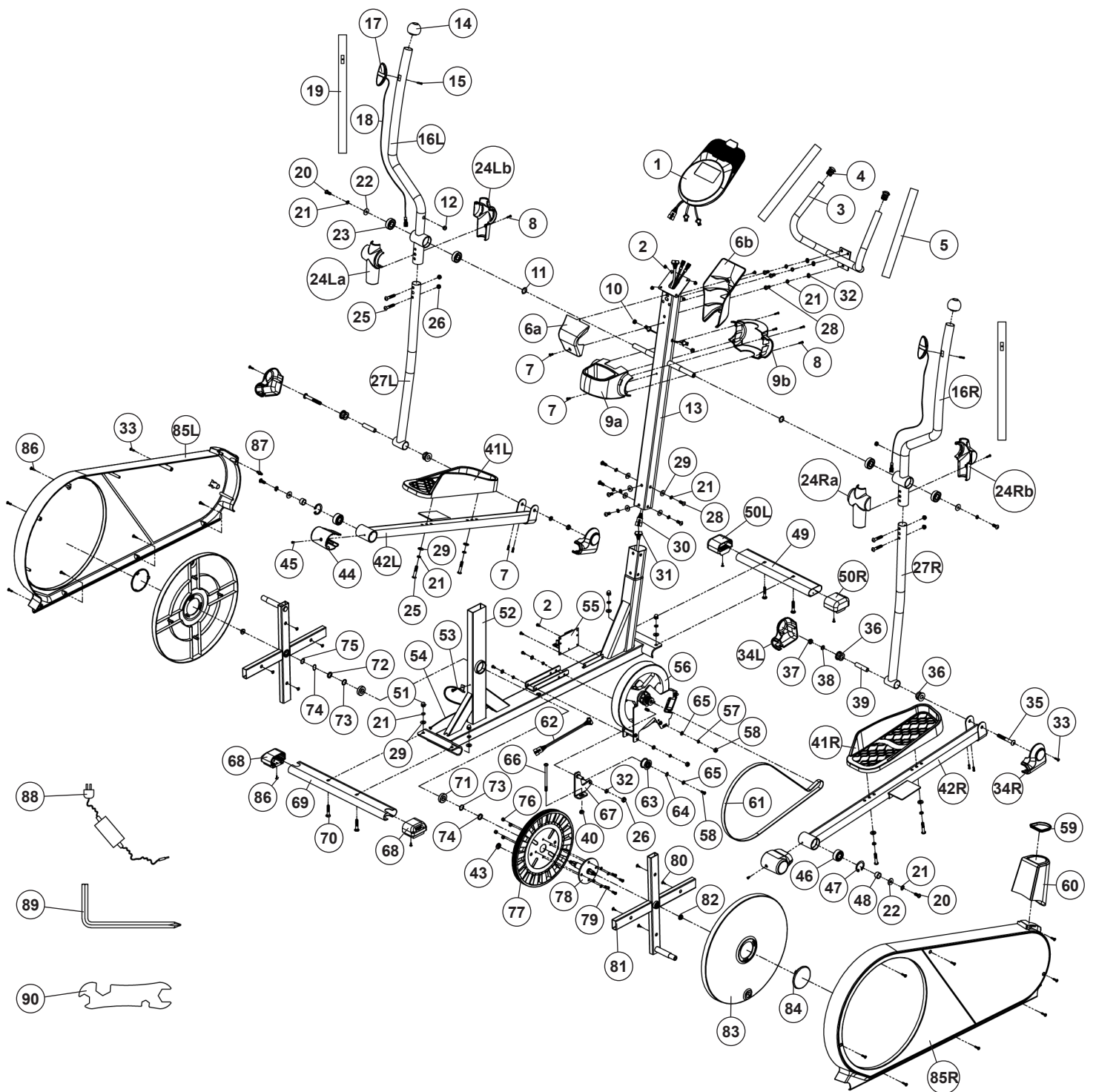
e-mail: info@christopeit-sport.com

**Deze produkt alleen bedoeld voor persoonlijke home-fitness-ruimte en niet geschikt voor industrieel of commercieel gebruik. Home fitness gebruik klasse H/C.**



Afbeeldings-nr.	Beschrijving	Afmetingen mm	Aantal stuks	Gemonteerd aan afbeeldingsnr.	ET-nummer
1	Computer		1	13	36-2229-03-BT
2	Phillips schroef	M5x12	6	1+55	39-9903
3	Handvat		1	13	33-2229-10-SW
4	Eindkap	25	2	3	39-9847
5	Overtrek handvat		2	3	36-2229-15-BT
6a	Handvat afdekking vooraan		1	6b+13	36-2229-16-BT
6b	Handvat afdekking achter		1	6a+13	36-2229-17-BT
7	Phillips schroef	M5x15	9	6,9,42+53	39-9851
8	Phillips schroef	4x20	6	9+24	36-9825233-BT
9a	Waterflessenrek vooraan		1	9b+13	36-2229-07-BT
9b	Waterflessenrek achter		1	9a+13	36-2229-08-BT
10	Pols verbindingskabel		2	1+18	36-1123-24-BT
11	Gegolfte schijf	17//25	2	13	39-10135
12	Kabelvaszet	12	4	13+16	36-9134-22-BT
13	Steunbuis		1	52	33-2229-02-SW
14	Eindknop		2	16	36-9825315-BT
15	Phillips schroef	M4x25	2	17	36-9111-38-BT
16L	Handgreep links		1	27L	33-2229-08-SW
16R	Handgreep rechts		1	27R	33-2229-09-SW
17	Polssensor		2	16	36-1123-23-BT
18	Polskabel		2	10+17	36-1123-12-BT
19	Greepovertrek		2	16	36-2229-12-BT
20	Binnenzeskantschroef	M8x20	4	16+42	39-9886-CR
21	Veerring	voor M8	21	20,28,43,70	39-9864-VC
22	Onderlegplaatje	8//24	4	20	39-9844-CR
23	Kogellaager	6203-2RS	4	16	36-9805-31-BT
24La	Handgreep afdekking vooraan links		1	24Lb	36-2229-09-BT
24Lb	Handgreep afdekking achter links		1	24La	36-2229-10-BT
24Ra	Handgreep afdekking vooraan rechts		1	24Rb	36-2229-18-BT
24Rb	Handgreep afdekking achter rechts		1	24Ra	36-2229-19-BT
25	Binnenzeskantschroef	M8x45	8	27+41	39-10132-SW
26	Zelfborgende moer	M8	5	25+56	39-9918-CR
27	Verbindingsbuis		2	16+42	33-2229-07-SW
28	Binnenzeskantschroef	M8x20	9	3+13	39-10454
29	Onderlegplaatje	8//19	14	28,43+70	39-10018-CR
30	Steunbuis		1	1+31	36-2229-20-BT
31	Stuurkabel		1	30+55	36-2229-21-BT

Afbeeldings-nr.	Beschrijving	Afmetingen mm	Aantal stuks	Gemonteerd aan afbeeldingsnr.	ET-nummer
32	Onderlegplaatje	8//16	4	28+56	39-9962
33	Phillips schroef	4x20	7	34+85	36-9825338-BT
34L	Voetschalbefestiging afdekking links		2	34R+42	36-2229-13-BT
34R	Voetschalbefestiging afdekking rechts		2	34L+42	36-2229-14-BT
35	Binnenzeskantschroef	M10x78	2	27+42	39-10055-SW
36	Kunstoflaager	14x32	4	27	36-9925516-BT
37	Zelfborgende moer	M10	2	35	39-9981-VC
38	Onderlegplaatje	10//19	2	35	39-9989-CR
39	Afstandsstuk	14x10x59	2	36	36-9925515-BT
40	Moer	M8	1	66	39-10031
41L	Voetschaal links		1	42L	36-2229-05-BT
41R	Voetschaal rechts		1	42R	36-2229-06-BT
42L	Voetschaalbevestiging links		1	27L+81	33-2229-05-SW
42R	Voetschaalbevestiging rechts		1	27R+81	33-2229-06-SW
43	Magneet		1	77	36-9825506-BT
44	Voetschalbefestiging afdekking achter		2	42	36-2229-22-BT
45	Phillips schroef	M5x8	2	44	39-9903
46	Kogellaager	2203-2RS	2	42	36-1827-30-BT
47	Vastzetting	C40	2	42	36-1827-18-BT
48	Afstandsstuk	17.5x22x12	2	81	36-1908-16-BT
49	Voetbuis voor		1	52	33-2229-03-SW
50L	Eindkappen met transportrol links		1	52	36-1908-08-BT
50R	Eindkappen met transportrol rechts		1	52	36-1908-09-BT
51	Dop moer	M8	4	70	39-9900-SW
52	Basis frame		1		33-2229-01-SW
53	Sensor		1	52+55	36-2229-23-BT
54	DC-aansluitkabel		1	55+85L	36-2229-24-BT
55	Besturingskaart		1	52	36-2229-25-BT
56	Vliegwiel		1	52	33-2229-14-SW
57	Veerring	voor M6	4	58	39-9865-SW
58	Binnenzeskantschroef	M6x15	5	56+67	39-9911
59	Rubberen ring		1	13	36-2229-26-BT
60	Steunbuisbekleding		1	13	36-2229-27-BT
61	Flakke riem	510 J6	1	56+77	36-2206-11-BT
62	EMS Verbindingskabel		1	55+56	36-2229-28-BT
63	Spanrol		1	67	36-9214-28-BT
64	Gegolfte schijf	10//15	1	58	36-1508-11-BT
65	Onderlegplaatje	6//14	5	58	39-9863
66	Binnenzeskantschroef	M8x100	1	52+67	39-9893-SW
67	Spanrolopname		1	56	33-2229-13-SW
68	Kappen met hoogtecompensatie		2	69	36-1908-10-BT
69	Voetbuis achter		1	52	33-2229-04-SW
70	Schlotschroef	M8x45	4	49+69	39-9953
71	Kogellaager	6004-2RS	2	78	36-9217-32-BT
72	Onderlegplaatje	20.5//25x1T	2	78	36-9925523-BT
73	Onderlegplaatje	20.5//25x2T	2	78	36-9925523-BT
74	Gegolfte schijf	20.5//25x0.5T	2	78	36-9925532-BT
75	Vastzetting	C20	1	78	36-9925520-BT
76	Zelfborgende moer	M6	4	79	39-9816-VC
77	Pedaalaandrijfschijf		1	78	36-2229-31-BT
78	Pedaalas		1	77	33-2229-12-SW
79	Zeskantschroef	M8x12	4	77+78	39-9886-CR
80	Phillips schroef	4.5x15	8	81+83	39-10528
81	Pedaalkruk		2	42+78	33-2229-11-SW
82	As moer		2	78	39-9820-SW
83	Ronde bekleding		2	81	36-2229-04-BT
84	Eindkap		2	83	36-2229-29-BT
85L	Bekleding links		1	52+85R	36-2229-01-BT
85R	Bekleding rechts		1	52+85L	36-2229-02-BT
86	Phillips schroef	M5x20	13	50,68,85	39-9903-SW
87	Verbinding stuk		1	85	36-1508-10-BT
88	Nettoestel spanningsverzorging	26V=DC/2,5A	1	54	36-2229-11-BT
89	Binnenzeskant-Werktuig	6mm	1		36-9107-27-BT
90	Multi-Werktuig		1		36-9107-28-BT
91	Montage-en bedieningshandleiding		1		36-2229-31-BT



**Service / Hersteller**

Bei Reklamationen, notwendigen Ersatzteilbestellungen oder Reparaturen wenden Sie sich bitte an unsere Service Abteilung.

**Top-Sports Gilles GmbH**

Friedrichstrasse 55  
D - 42551 Velbert

<http://www.christopeit-sport.com>

Tel.: +49 (0)2051/6067-0

Fax: +49 (0)2051/6067-44

[info@christopeit-sport.com](mailto:info@christopeit-sport.com)



© by Top-Sports Gilles GmbH D-42551 Velbert (Germany)