

E2000

CROSSTRAINER ERGOMETER

Montage- und Bedienungsanleitung

Bestell-Nr.: 2002A
Seite: 2-14

DE

Assembly and operating instructions

Order No.: 2002A
Page: 15-27

GB

Instructions de montage et d'utilisation

No. de commande: 2002A
Page: 28-40

F

Montage- en bedieningsinstructies

Bestellnr.: 2002A
Pagina: 41-53

NL

Инструкция по монтажу и эксплуатации

№ заказа: 2002A
СТР. 54-66

RU

Návod k montáži a použití pro

Objednací číslo: 2002A
Strana: 67-79

CZ



INHALTSÜBERSICHT

1. Inhaltsübersicht	2
2. Wichtige Empfehlungen und Sicherheitshinweise	2
3. Montageanleitung	3-6
4. Computer Anleitung	7-8
5. Pulsmessung	8
6. Kinomap APP	9
7. Benutzung des Gerätes	9
8. Reinigung, Wartung und Lagerung / Störungsbeseitigung	10
9. Garantiebestimmungen	10
10. Trainingsanleitung / Aufwärmübungen (Warm Up)	11
11. Stückliste - Ersatzteilliste	12-14
12. Notizen	14
13. Konformitätserklärung	82
14. Explosionszeichnung	83

Sehr geehrte Kundin, sehr geehrter Kunde,

wir gratulieren Ihnen zum Kauf dieses Heimsport-Trainingsgerätes und wünschen Ihnen viel Vergnügen damit.

Bitte beachten und befolgen Sie die Hinweise und Anweisungen dieser Montage- und Bedienungsanleitung. Wenn Sie irgendwelche Fragen haben, können Sie sich selbstverständlich jederzeit an uns wenden.

Mit freundlichen Grüßen,
Ihre Top-Sport Gilles GmbH

WICHTIGE EMPFEHLUNGEN UND SICHERHEITSHINWEISE

Unsere Produkte sind grundsätzlich geprüft und entsprechen damit dem aktuellen, höchsten Sicherheitsstandard. Diese Tatsache entbindet aber nicht, die nachfolgenden Grundsätze strikt zu befolgen.

1. Das Gerät genau nach der Montageanleitung aufbauen und nur die, für den Aufbau des Gerätes beigelegten, gerätespezifischen Einzelteile verwenden. Vor dem eigentlichen Aufbau die Vollständigkeit der Lieferung anhand des Lieferscheins und die Vollständigkeit der Kartonverpackung anhand der Montageschritte der Montage- und Bedienungsanleitung kontrollieren.

2. Vor der ersten Benutzung und in regelmäßigen Abständen (ca. alle 50 Betriebsstunden) den festen Sitz aller Schrauben, Muttern und sonstigen Verbindungen prüfen und die zugänglichen Achsen und Gelenke mit etwas Schmiermittel behandeln, damit der sichere Betriebszustand des Trainingsgerätes gewährleistet ist.

3. Das Gerät an einem trockenen, ebenen Ort aufstellen und es vor Feuchtigkeit und Nässe schützen. Bodenunebenheiten sind durch geeignete Maßnahmen am Boden und, sofern in diesem Gerät vorhanden, durch dafür vorgesehene, justierbare Teile des Gerätes auszugleichen. Der Kontakt mit Feuchtigkeit und Nässe ist auszuschließen.

4. Sofern der Aufstellort besonders gegen Druckstellen, Verschmutzungen und ähnliches geschützt werden soll, eine geeignete, rutschfeste Unterlage (z.B. Gummimatte, Holzplatte o.ä.) unter das Gerät legen.

5. Vor dem Trainingsbeginn alle Gegenstände in einem Umkreis von 2 Metern um das Gerät entfernen.

6. Für die Reinigung des Gerätes keine aggressiven Reinigungsmittel und zum Aufbau und für eventuelle Reparaturen nur die mitgelieferten bzw. geeignete, eigene Werkzeuge verwenden. Schweißablagerungen am Gerät sind direkt nach Trainingsende zu entfernen.

7. **ACHTUNG!** Systeme der Herzfrequenzüberwachung können ungenau sein. Übermäßiges Trainieren kann zu ernsthaftem gesundheitlichem Schaden oder zum Tod führen. Vor der Aufnahme eines gezielten Trainings ist daher ein geeigneter Arzt zu konsultieren. Dieser kann definieren welcher maximalen Belastung (Puls, Watt, Trainingsdauer u.s.w.) man sich selbst aussetzen darf und genaue Auskünfte bzgl. der richtigen Körperhaltung beim Training, der Trainingsziele und der Ernährung geben. Es darf nicht nach schweren Mahlzeiten trainiert werden. Wenn Sie unter medikamentöser Behandlung stehen, welche die Herzfrequenz beeinträchtigt oder anderweitige Einschränkungen mit sich bringt, ist unbedingt vorab ärztlicher Rat einzuholen. Es ist zu beachten, dass dieses Gerät nicht für therapeutische Zwecke geeignet ist.

8. Mit dem Gerät nur trainieren wenn es einwandfrei funktioniert. Für eventuelle Reparaturen nur Original-Ersatzteile verwenden. **ACHTUNG!** Sollten Teile bei Benutzung des Gerätes übermäßig heiß werden ersetzen Sie diese umgehend und sichern Sie das Gerät gegen Benutzung solange es noch nicht in Stand gesetzt wurde.

9. Bei der Einstellung von verstellbaren Teilen auf die richtige Position bzw. die markierte, maximale Einstellposition und ordnungsgemäße Sicherung der neu eingestellten Position achten.

10. Sofern in der Anleitung nicht anders beschrieben, darf das Gerät nur immer von einer Person zum Trainieren benutzt werden. Die Trainingsleistung sollte insgesamt 90 Min./tägl. nicht überschreiten.


11. Es sind Trainingskleidung und Schuhe zu tragen die für ein Fitness-Training mit dem Gerät geeignet sind. Die Kleidung muss so beschaffen sein, dass diese aufgrund ihrer Form (z.B. Länge) während des Trainings nicht hängen bleiben kann. Die Trainingsschuhe sollten passend zum Trainingsgerät gewählt werden, grundsätzlich dem Fuß einen festen Halt geben und eine rutschfeste Sohle besitzen.

12. **ACHTUNG!** Wenn Schwindelgefühle, Übelkeit, Brustschmerzen oder andere abnormale Symptome wahrgenommen werden, das Training abbrechen und an einen geeigneten Arzt wenden.

13. Generell gilt, dass Sportgeräte kein Spielzeug sind. Sie dürfen daher nur bestimmungsgemäß und von entsprechend informierten und unterwiesenen Personen benutzt werden.

14. Personen wie Kinder, Invalide und behinderte Menschen sollten, das Gerät nur im Beisein einer weiteren Person, die eine Hilfestellung und Anleitung geben kann, benutzen. Die Benutzung des Gerätes durch unbeaufsichtigte Kinder ist durch geeignete Maßnahmen auszuschließen. Dieser Crosstrainer kann ab 14 Jahren ohne weitere Altersbeschränkung und Körpergrößenbeschränkung verwendet werden.

15. Es ist darauf zu achten, dass der Trainierende und andere Personen sich niemals mit irgendwelchen Körperteilen in den Bereich von sich noch bewegendem Teilen begeben oder befänden.

16.  Dieses Produkt darf am Ende seiner Lebensdauer nicht über den normalen Haushaltsabfall entsorgt werden, sondern muss an einem Sammelpunkt für das Recycling von elektrischen und elektronischen Geräten abgegeben werden. Das Symbol auf dem Produkt, der Gebrauchsanleitung oder der Verpackung weist darauf hin. Die Werkstoffe sind gemäß ihrer Kennzeichnung wiederverwertbar. Mit der Wiederverwendung, der stofflichen Verwertung oder anderen Formen der Verwertung von Altgeräten leisten Sie einen wichtigen Beitrag zum Schutze unserer Umwelt. Bitte erfragen Sie bei der Gemeindeverwaltung die zuständige Entsorgungsstelle.

17. Die Verpackungsmaterialien, leere Batterien und Teile des Gerätes im Sinne der Umwelt nicht mit dem Hausmüll entsorgen, sondern in dafür vorgesehene Sammelbehälter werfen oder bei geeigneten Sammelstellen abgeben.

18. Für ein geschwindigkeitsabhängiges Training kann der Bremswiderstand manuell eingestellt werden und die erbrachte Leistung hängt von der Umdrehungsgeschwindigkeit der Pedale ab. Für ein geschwindigkeitsunabhängiges Training, kann der Benutzer eine gewünschte Leistung in Watt über den Computer vorgeben und somit ein drehzahlunabhängig Training bei gleicher Leistung durchführen. Das Bremssystem passt sich dabei automatisch mit dem Widerstand an die Pedalumdrehungen an, um die voreingestellte Wattleistung zu erzielen.

19. Das Gerät ist mit einer 24-stufigen Widerstandseinstellung ausgestattet. Diese ermöglichen eine Verringerung bzw. Erhöhung des Bremswiderstandes und damit der Trainingsbelastung. Dabei führt das Drücken des Knopfes mit „-“ Symbol zu einer Verringerung des Bremswiderstandes und damit der Trainingsbelastung. Das Drücken des Knopfes mit „+“ Symbol führt zu einer Erhöhung des Bremswiderstandes und damit der Trainingsbelastung. Die individuelle menschliche Leistung, welche zur Ausübung beim Training erforderlich ist, kann von der angezeigten mechanischen Leistung abweichen.

20. Das zulässige maximale Trainingsgewicht ist auf 150 kg festgelegt worden.

21. Die Montage- und Bedienungsanleitung ist als Teil des Produktes zu betrachten. Bei Verkauf oder der Weitergabe des Produktes ist diese Dokumentation mitzugeben.

Achtung:
Vor Benutzung
Bedienungs-
anleitung lesen!



MONTAGEANLEITUNG

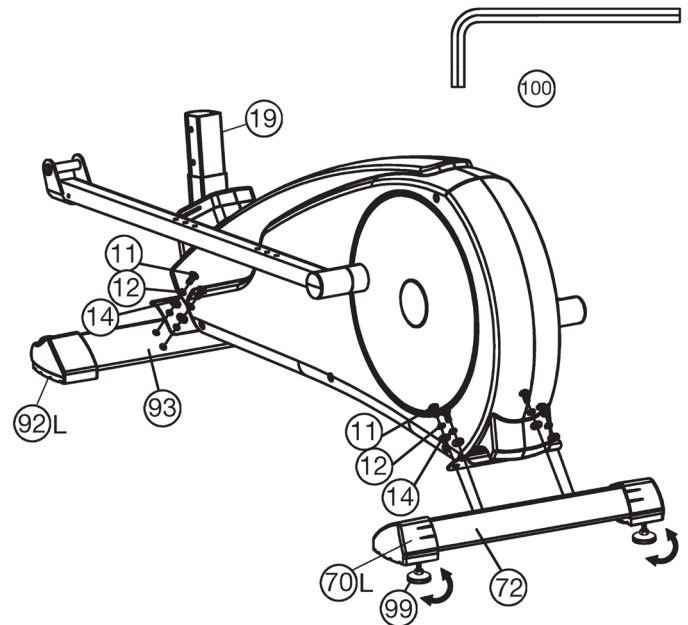
Bevor Sie mit der Montage beginnen, unbedingt unsere Empfehlungen und Sicherheitshinweise beachten! Entnehmen Sie alle Einzelteile der Verpackung, legen Sie diese auf den Boden und kontrollieren grob Sie die Vollständigkeit anhand der Montagebilder. Dieses soll Ihnen den Zusammenbau des Gerätes erleichtern und schneller durchführbar machen. Montagezeit ca. 60Min

SCHRITT 1:

Montage der Fußrohre (93+72) am Grundrahmen (19).

1. Montieren Sie den vorderen Fuß (93) mit den vormontierten Fußkappen mit Transportrollen (92) am Grundgestell (19). Benutzen Sie dafür die Schrauben M8x20 (11), Unterlegscheiben (14) und Federringe (12).

2. Montieren Sie den hinteren Fuß (72) mit den höhenverstellbaren Fußschrauben (99) am Grundgestell (19). Benutzen Sie dafür die Schrauben M8x20 (11), Unterlegscheiben (14) und Federringe (12). Nach Beendigung der Gesamtmontage können Sie durch Drehen an den beiden höhenverstellbaren Fußschrauben (99) kleine Unebenheiten des Untergrundes ausgleichen. Das Gerät wird damit so ausgerichtet, dass ungewollte Eigenbewegungen des Gerätes während des Trainings ausgeschlossen werden.



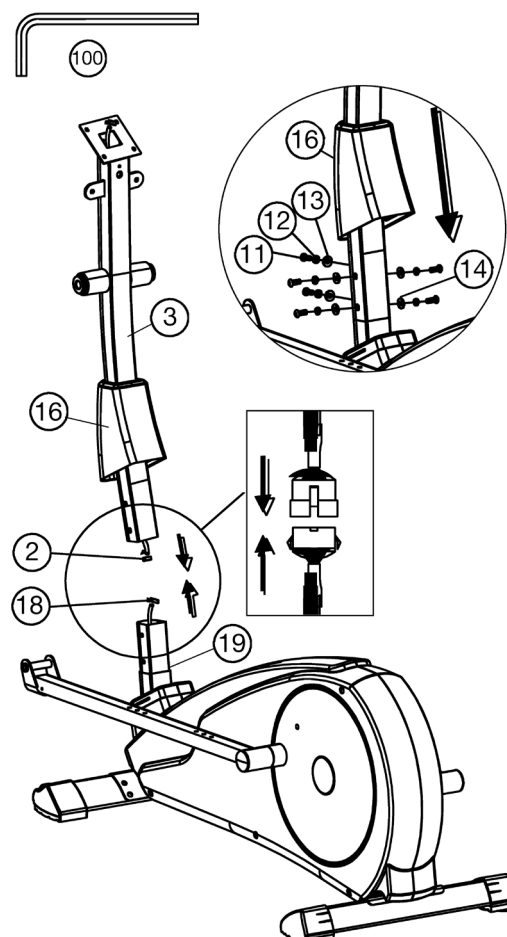
SCHRITT 2:

Verbindung der Kabel (2+18) und Montage des Stützrohres (3) am Grundrahmen (19).

1. Die Schrauben (11), Unterlegscheiben (13+14) und Federringe (12) griffbereit neben den vorderen Teil des Grundrahmens (19) legen.

2. Das untere Ende des Stützrohres (3) zum Grundrahmen (19) führen und die Stützrohrverkleidung (16) aufschieben. Die Enden der beiden Computerkabelstränge (2+18), die aus (3+19) ragen, zusammenstecken. (**Achtung!** Das oben aus dem Stützrohr (3) ragende Ende des Computerkabelstrangs (2) darf nicht in das Rohr rutschen, da es zur weiteren Montage noch benötigt wird.) Ebenso darauf achten, dass beim Zusammenstecken der Rohre die Kabelverbindung nicht eingequetscht wird.

3. Auf die Schrauben (11) je einen Federring (12) und eine Unterlegscheibe (14) bzw. gebogenen Unterlegscheibe (13) stecken und das Stützrohr (3) auf den Grundrahmen aufschieben. Die Schrauben (11) durch die Bohrungen stecken und fest anziehen. Schieben Sie die Stützrohrverkleidung (16) in die richtige Position auf die Seitenverkleidungen.



SCHRITT 3:**Montage der Fußhebel (45) an den Verbindungsrohren (7) und am Stützrohr (3).**

1. Schieben Sie die Achse (26) in das Stützrohr (3) mittig ein und stecken Sie auf der rechten Seite der Achse (26) eine Welle (5) und das rechte Verbindungsrohr (7R) auf. **(Achtung!** Rechts ist aus der Blickrichtung zu sehen, wenn man auf dem Gerät steht und trainiert.) Auf die Schrauben M8x20 (6) einen Federring (12) und eine große Unterlegscheibe 8//38 (10) aufstecken und in die Achse (26) eindrehen und fest anziehen.

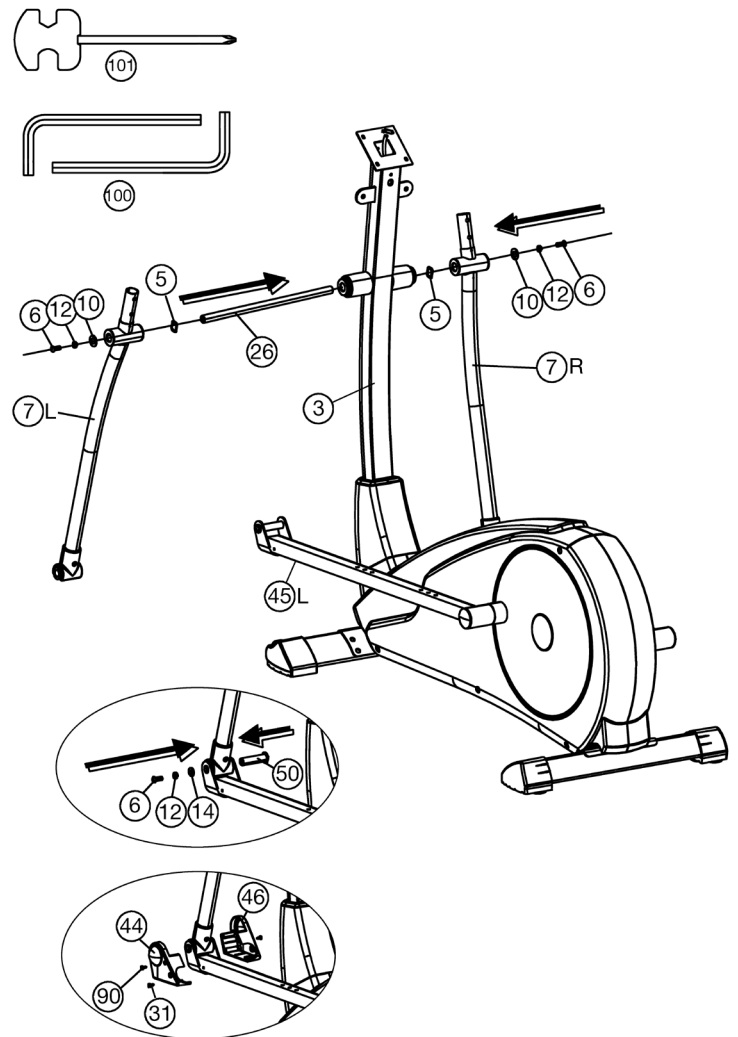
2. Das Verbindungsrohr links (7L) incl. allen zusätzlich erforderlichen Teilen auf der linken Seite des Gerätes, genauso wie rechts beschrieben, montieren.

3. Den Fußhebel (45R) an das rechte Verbindungsrohr (7R) stecken und die Bohrungen in den Rohren so ausrichten, dass sie übereinander liegen.

4. Das Achsstück (50) von innen durch die Bohrungen stecken und den Fußhebel (45R) mittels Unterlegscheibe (14), Federring (12) und Schraube (6) an dem Verbindungsrohr (7R) nur so fest schrauben, so dass sich die Verbindung noch leicht bewegen lässt.

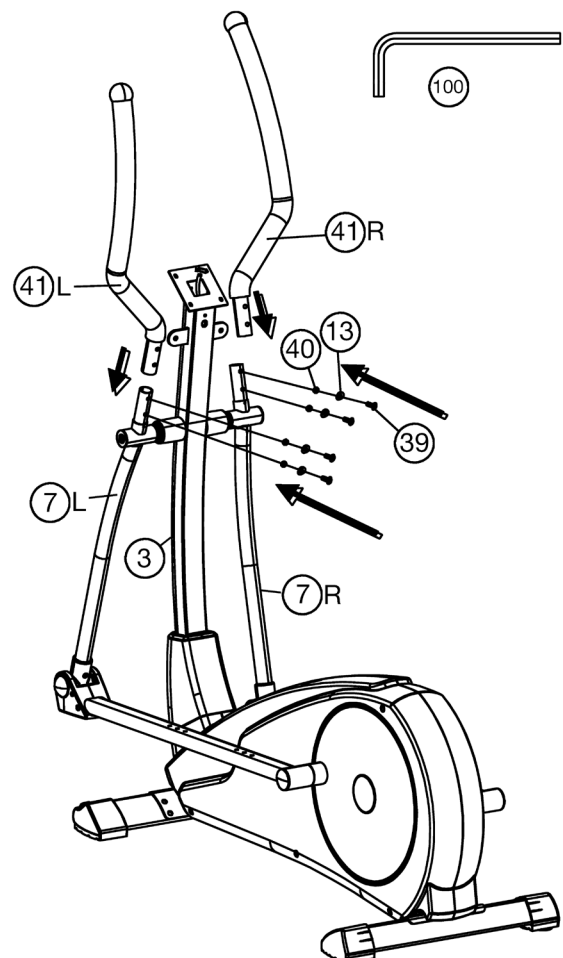
5. Den Fußhebel links (45L) incl. allen zusätzlich erforderlichen Teilen auf der linken Seite des Gerätes, genauso wie in Punkt 3.-4. beschrieben, montieren.

6. Schrauben sie das Verkleidungsset (44+46) auseinander. Montieren Sie das Verkleidungsset (44+46) mittels der Schrauben (31+90) im vorderen Bereich an den Fußschalenaufnahmen (45L+45R).

**SCHRITT 4:****Montage der Griffrohre (41) an den Verbindungsrohren (7).**

1. Die Griffrohre (41L+41R) auf die Verbindungsrohre (7L+7R) stecken und die Bohrungen in den Rohren so ausrichten, dass sie übereinander liegen. **(Achtung!** Die Griffrohre müssen nach der Montage so ausgerichtet sein, dass die oberen Enden nach außen (vom Stützrohr (3) weg) gebogen sind.)

2. Auf die Schrauben M8x40 (39) je eine gebogene Unterlegscheibe (13) und einen Distanzring (40) stecken und durch die Bohrungen stecken und die Griffrohre (41L+41R) fest verschrauben.

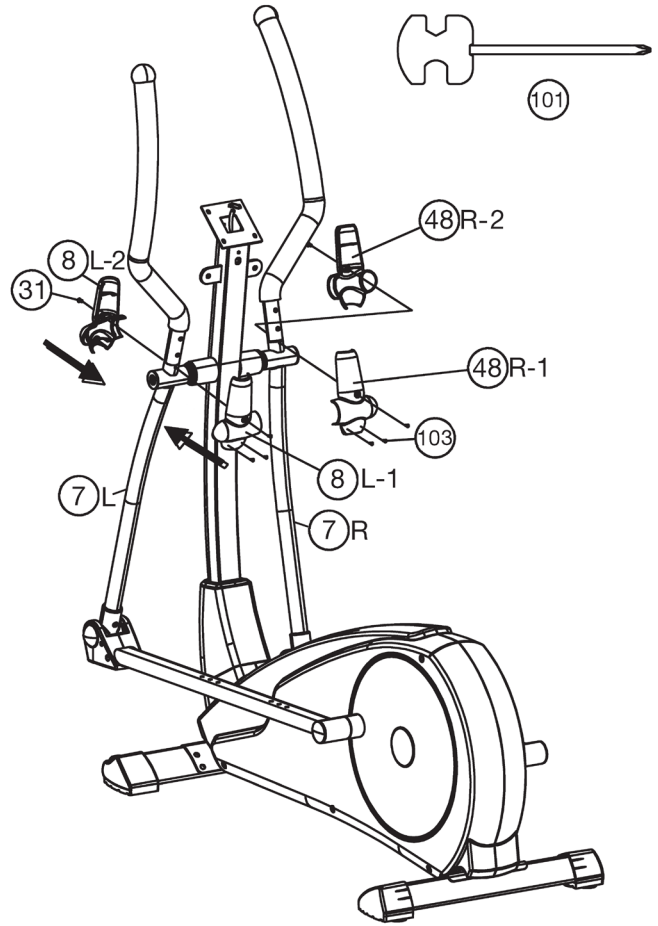


SCHRITT 5:

Montage der Handgriffabdeckungen (8+48) an den Verbindungsrohren (7).

1. Schrauben Sie die Handgriffabdeckung (8L-1+8L-2) auseinander. Stecken Sie die vordere linke Handgriffabdeckung (8L-1) mit der hinteren linken Handgriffabdeckung (8L-2) über das Verbindungsrohr links (7L) zusammen. Sichern Sie die Handgriffabdeckungen (8) mittels der Schrauben (31+103) an den Verbindungsrohren (7).

2. Schrauben Sie die Handgriffabdeckung (48R-1+48R-2) auseinander. Die Handgriffabdeckungen rechts (48R-1+48R-2) über das Verbindungsrohr rechts (7R) zusammenstecken und mittels der Schrauben (31+103) befestigen.



SCHRITT 6:

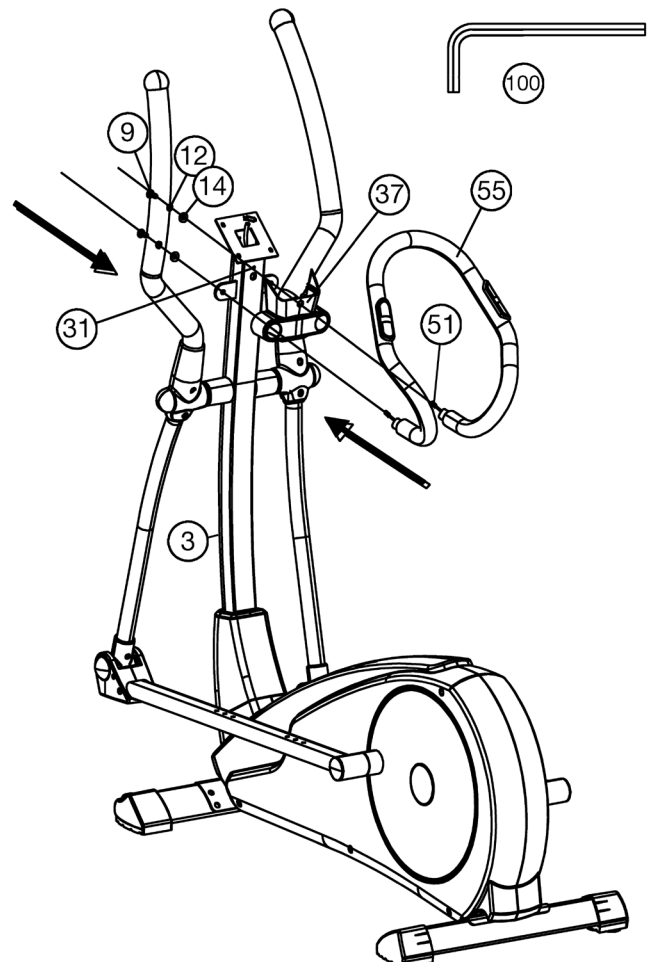
Montage des Pulsgriffes (55) am Stützrohr (3).

1. Schrauben Sie die Schrauben (31) aus dem Stützrohr (3) heraus.

2. Stecken Sie die vordere Computerverkleidung (37) auf die Enden des Pulsgriffes (55).

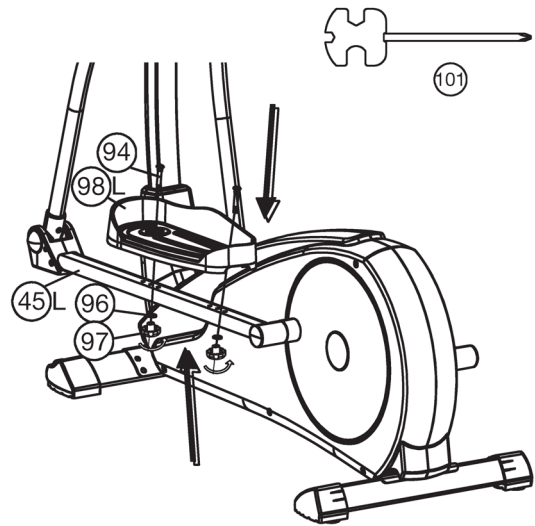
3. Den Pulsgriff (55) zur Aufnahme am Stützrohr (3) führen, und so ausrichten, dass das Lochbild des Pulsgriffes (55) und des Stützrohres (3) übereinstimmen. Auf die Schrauben M8x25 (9) jeweils einen Federring (12) und eine Unterlegscheibe 8//16 (14) aufstecken und damit den Pulsgriff (55) am Stützrohr (3) festschrauben.

4. Anschließend die Puls kabel (51) durch die Bohrungen am Stützrohr (3) stecken und nach oben heraus ziehen.

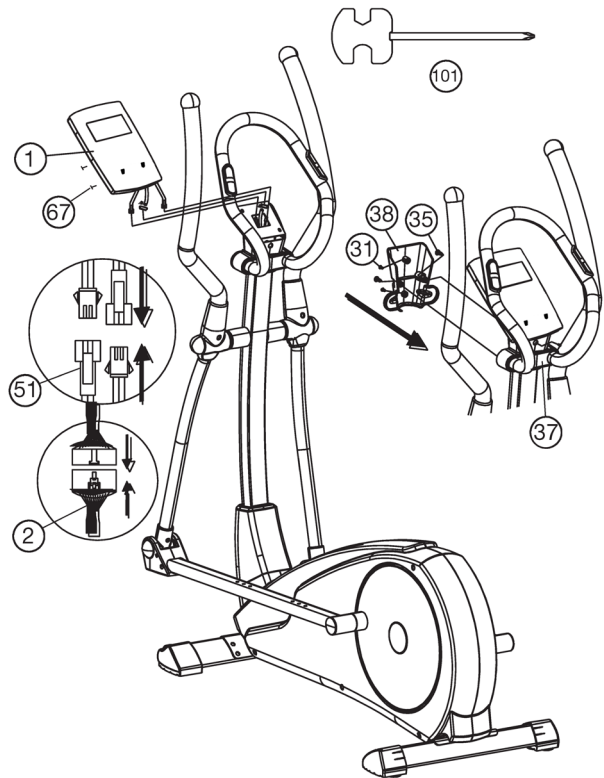


SCHRITT 7:**Montage der Fußschalen (98) an den Fußhebeln (45).**

1. Die rechte Fußschale (98R) auf den rechten Fußhebel (45R) auflegen und die Bohrungen in den Teilen so ausrichten, dass sie übereinander liegen.
2. Die Schlossschrauben M6x45 (94) von oben durch die Bohrungen stecken. Von der gegenüber liegenden Seite je eine Unterlegscheibe (96) und eine Sterngrifmutter (97) aufdrehen und fest anziehen.
3. Die linke Fußschale (98L), wie in 1.-2. beschrieben, an dem linken Fußhebel (28L) montieren. (**Achtung!** Die Unterscheidung der Fußschalen (98) in Rechts und Links ist anhand der Ränder an den Längsseiten der Fußschalen möglich. Die hohen Ränder der Fußschalen (98) müssen jeweils nach innen (zum Grundrahmen hin) ausgerichtet sein. Ebenso eingestellte Fußschalenposition sollte auf beiden Seiten immer gleich sein. Die Positionen können jederzeit durch herausnehmen der Schlossschrauben (94) und verschieben der Fußschalen (98) auf den Fußhebeln beliebig verändert werden, so dass eine angenehme Trainingsposition in einer optimalen Entfernung zu den Griffen und zum Computer gegeben ist. Je weiter die Fußschalen (98) nach hinten positioniert sind, desto gewaltiger ist der Bewegungsablauf.)

**SCHRITT 8:****Montage des Computers (1) am Stützrohr (3).**

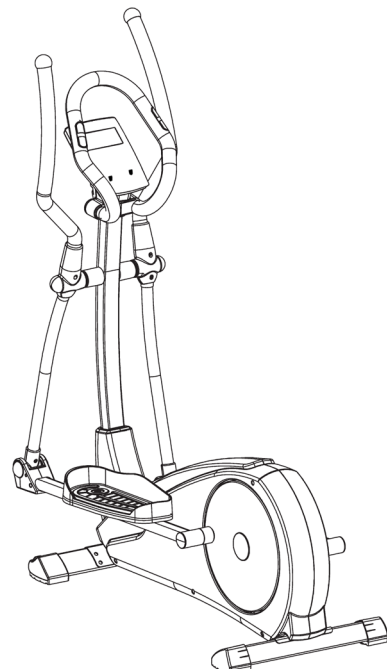
1. Nehmen Sie den Computer (1) und stecken Sie das Verbindungskabel (2) in die Rückseite des Computers (1) ein.
2. Stecken Sie die Pulsverbindungskabel (51) in die entsprechenden Buchsen am Computer (1) ein, legen Sie den Computer (1) auf die Computeraufnahme oben am Stützrohr (3) auf und befestigen Sie ihn mittels der Schrauben (67), welche sich in der Rückseite des Computers befinden. (Bitte achten Sie darauf, dass die Kabel bei der Montage des Computers nicht eingeklemmt werden.) Entfernen Sie die Schutzfolie von Display sofern vorhanden.
3. Montieren Sie die vordere und hintere Computerverkleidung (37+38) mittels der Schrauben (31+35) miteinander und am Stützrohr (3).

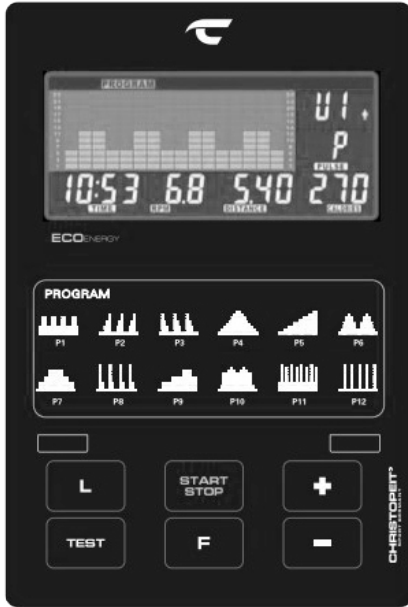
**SCHRITT 9:****Kontrolle**

1. Alle Verschraubungen und Steckverbindungen auf ordnungsgemäße Montage und Funktion prüfen. Die Montage ist hiermit beendet.
2. Wenn alles in Ordnung ist, mit leichten Widerstandseinstellungen mit dem Gerät vertraut machen und die individuellen Einstellungen vornehmen.

Anmerkung:

Bitte das Werkzeug-Set und die Anleitung sorgsam aufbewahren, da diese bei ggf. später einmal erforderlichen Reparaturen bzw. Ersatzteilbestellungen benötigt werden.





ANZEIGEN:

Umdrehung per Minute (RPM): 15~999

Geschwindigkeit (SPEED): 0.0~99.9 km/h

Zeit (TIME): 00:00~99:59.

KM/Entfernung (DISTANCE): 0.00~99.99 km

Kalorien (CALORIES): 0~999kcal

Watt-Vorgabemöglichkeit: 10~350

Pulsanzeige (PULSE): P~30~240 max. möglicher Wert. Herzsymbol blinkt wenn Pulsdaten empfangen werden

SCAN : Automatische Wechselanzeige zwischen Watt/Kalorien und RPM/km/h alle 6 Sekunden

Widerstandsprofil: 1~24 Stufe

Programm-Rubriken: MANUAL; PROGRAM (P1-P12); FITNESS; WATT; PERSONAL; H.R.C.

Userdaten: U0 ~U4 (U1 ~ U4) eingespeicherte Benutzerdaten

TASTENFUNKTIONEN:

1. **START/STOP –Taste:** Startet oder unterbricht bzw. stoppt das Trainingsprogramm.
2. **F-Taste:** Bestätigt eine Programmauswahl, ruft Eingabefunktionen auf und bestätigt diese.
3. **+ Taste:** Erhöht einen Vorgabewert oder ruft in einer Auswahl die nächste Funktion auf.
4. **- Taste:** Verringert einen Vorgabewert oder ruft in einer Auswahl die vorherige Funktion auf. (Nur Blinkende Angaben können verändert/ bestätigt werden.)
5. **L –Taste:** Rückkehr zur Programmauswahl. Wenn diese Taste für 2 Sek. Gedrückt gehalten wird, Rückkehr zum Startmenü zur User-Auswahl U0-U4.
6. **TEST –Taste:** Fitnesstest mit Vergabe von Noten (F1-F6).
7. **P1-P12 Programmtasten:** Wählt direkt eines der 12 Trainingsprogramme aus.

FUNKTIONSBESCHREIBUNG

Inbetriebnahme

1) Stellen Sie sich auf die Fußschale und laufen Sie los. Nach einigen Umdrehungen startet die Anzeige im Computer und wir empfehlen noch ca. 30 Sekunden weiter zu trainieren damit der erste Ladestrom den Akku lädt und die Einstellungen im Computer ohne Unterbrechung vorgenommen werden können. In der Anzeige erscheint U0. Mit der +/- Taste einen beliebigen Benutzer U0-U4 für sich auswählen und mittels der F-Taste bestätigen. Dann die persönlichen Daten mittels der +/- Tasten nacheinander einstellen: Geschlecht, Alter, Körpergröße, Körpergewicht und durch die F-Taste jeweils bestätigen. Die persönlichen Daten von U1~U4 werden dauerhaft gespeichert während U0 nur als Gast für die aktuelle Trainingseinheit verbleibt. Es kann nach dem Einschalten des Displays auch sofort mit dem manuellen Training des angezeigten Users durch Drücken der Start-Taste begonnen werden. So ist ein Durchklicken der Userdaten nicht notwendig.

2) Dann blinkt die Programmauswahl. Auswahl mittels der +/- Tasten einer Programm-Rubrik: MANUAL, PROGRAM, FITNESS, WATT, PERSONAL, H.R.C. und bestätigen durch Drücken der F-Taste. Die Vorgabewerte wie Zeit, Entfernung, Kalorien und Puls in dem ausgewählten Programm können durch die F-Taste aufgerufen und mittels der +/- Tasten verändert werden.

3) Wenn das Programm und die Vorgabewerte eingestellt sind, START/STOP-Taste drücken um das Training zu beginnen.

4) Erneutes Drücken der START/STOP-Taste beendet oder unterbricht das Programm.

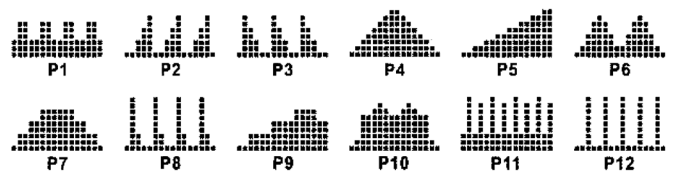
5) Der Computer schaltet sich je nach Akkuladestatus (max. 80 Sek.) nach Beendigung des Trainings automatisch ab. Alle bis dahin erreichten Werte bleiben bis zum Abschaltzeitpunkt gespeichert und es kann ausgehend von diesen Werten weiter trainiert werden oder mittels der „L“- Taste alle Funktionen auf Null gesetzt werden.

1. MANUAL: Manuelles Programm

Bei der Programmauswahl die Rubrik MANUAL mittels der +/- Tasten auswählen und mit der F -Taste bestätigen. Aufrufen der Vorgabemöglichkeiten ZEIT / ENTFERNUNG / KALORIEN / PULS durch Drücken der F-Taste und Einstellen der Werte mittels der +/- Tasten. Mit der Taste START/STOP starten Sie das manuelle Programm und Widerstandsverstellung während des Trainings mittels der +/- Tasten vornehmen.

2. PROGRAM: Trainingsprogramme

Bei der Programmauswahl die Rubrik PROGRAM mittels der +/- Tasten auswählen und mit der F -Taste bestätigen. Dann eines der 12 verschiedenen Trainingsprogramme mittels der +/- Tasten aufrufen und mit der F-Taste bestätigen. (Alternativ können die Programm-Direktwahl-tasten P1-P12 verwendet werden um das gewünschte Programm auszuwählen.) Aufrufen der Vorgabemöglichkeiten WIDERSTANDSLEVEL / ZEIT / ENTFERNUNG / KALORIEN / PULS durch Drücken der F-Taste und Einstellen der Werte mittels der +/- Tasten. Mit der Taste START/STOP starten Sie das ausgewählte Programm.



3. FITNESS: Fitness-Test Programm

Bei der Programmauswahl die Rubrik FITNESS mittels der +/- Tasten auswählen und mit der F -Taste bestätigen. Eine Vorgabe ist in diesem Programm nicht möglich. Die Zeit ist auf 12Minuten eingestellt und man drückt die START/STOP –Taste um das Programm zu starten und trainiert mit Pulsanzeige. Nach Ablauf der Zeit zeigt das Programm eine Fitnessnote nach dem Schulnotenprinzip an, sowie die erreichte Entfernung und verbrauchten ca. Kalorien.

• Anzeige der Ergebnisse von F1 - F6

Zustand	Ergebnis	Herzfrequenzdifferenz
Sehr Gut	F1	Über 50
Gut	F2	40 ~ 49
Durchschnitt	F3	30 ~ 39
Ausreichend	F4	20 ~ 29
Schlecht	F5	10 ~ 19
Sehr Schlecht	F6	Unter 10

4. WATT: unabhängiges Wattprogramm:

Bei der Programmauswahl die Rubrik WATT mittels der +/- Tasten auswählen und mit der F -Taste bestätigen. Aufrufen der Vorgabemöglichkeiten WATT / ZEIT / ENTFERNUNG / KALORIEN / PULS durch Drücken der F-Taste und Einstellen der Werte mittels der +/- Tasten. Voreinstellung des WATT-Wertes ist 100, In 5Watt-Schritten kann der Wert von 10 bis 350 Watt verändert werden. Mit den +/- Tasten wird der WATT-Wert eingestellt. Der eingegebene WATT-Wert bleibt unabhängig von der Tretgeschwindigkeit durch automatisches Anpassen des Widerstandes konstant. Mit der Taste START/STOP starten Sie das Watt-Programm.

5. PERSONAL: individuelles Programme:

Bei der Programmauswahl die Rubrik PERSONAL mittels der +/- Tasten auswählen und mit der F -Taste bestätigen. Entwerfen Sie Ihr eigenes Programmprofil. Bei diesem Programm kann der Widerstand jedes Abschnittes (16 Balken) selbst bestimmt werden. Stellen Sie den gewünschten Widerstand beim ersten Balken mittels der +/- Tasten ein und bestätigen Sie die Eingabe mittels der F- Taste. Gehen Sie so für alle 16 Balken vor und starten Sie nach letzter Balkeneingabe das Programm mittels der START/STOP -Taste. Aufrufen der Vorgabemöglichkeiten ZEIT / ENTFERNUNG / KALORIEN / PULS durch Unterbrechen des Programmes mittels der START/STOP -Taste, Drücken der F-Taste Um Vorgabefunktionen aufzurufen. Einstellen der Werte mittels der +/- Tasten. Das eingestellte Programmprofil wird automatisch gespeichert. (U0 kann genauso wie U1~U4 eingestellt werden, nur diese Daten können nicht gespeichert werden.)

6. H.R.C.: Pulsprogramme

Bei der Programmauswahl die Rubrik H.R.C. mittels der +/- Tasten auswählen und mit der F -Taste bestätigen. Die Pulsprogramme 55%, 75% und 90% richten sich nach der Alterseingabe des jeweiligen Users (U0-U4) und errechnen daraus die Pulsobergrenze 55%, 75% oder 90% des maximalen Pulswerts. Für das Zielpulsprogramm geben Sie die gewünschte Pulsobergrenze direkt mittels der +/- Tasten vor.

Die PULS Anzeige blinkt sobald während des Trainings die Pulsobergrenze erreicht wird.

- 55% -- DIÄT PROGRAMM
- 75% -- GESUNDHEITSPROGRAMM
- 90% -- SPORTPROGRAMM
- TAG —ZIELPULS (BENUTZER-EINGABE)

TEST-TASTE:

Nach einem Training mit Pulsanzeige in einem beliebigen Programm können Sie auf die TEST-Taste drücken und einen Fitness-Test starten. Damit das Programm richtig funktionieren kann, legen Sie beide Hände auf die Handpulssensoren für 60 Sekunden auf. Nach Ablauf der 60 Sekunden wird eine Fitnessnote von F1 bis F6 angezeigt. (Siehe Tabelle bei Fitness-Test Programm) **ACHTUNG:** Während des Fitnessstest funktioniert keine andere Anzeige. Sollte der Akku nicht vollständig geladen sein, so müsste diese Testfunktion durch leichte Tretbewegung begleitet werden.

PULSMESSUNG

1. Handpulsmessung

Am linken und rechten Handgriff befinden sich die Handpulssensoren. Bitte darauf achten, dass immer beide Handflächen gleichzeitig mit normaler Kraft auf den Sensoren aufliegen. Sobald eine Pulsabnahme erfolgt, blinkt ein Herz neben der Pulsanzeige. (Die Handpulsmessung dient nur zur Orientierung, da es durch Bewegung, Reibung, Schweiß etc. zu Abweichungen vom tatsächlichen Puls kommen kann. Bei einigen wenigen Personen kann es zu Fehlfunktionen der Handpulsmessung kommen. Sollten Sie Schwierigkeiten mit der Handpulsmessung haben, so empfehlen wir Ihnen die Verwendung eines Bluetooth Brustgurt)

Achtung! Systeme der Herzfrequenzüberwachung können ungenau sein. Übermäßiges Trainieren kann zu ernsthaften Schaden oder Tod führen. Bei Schwindel-/Schwächegefühl sofort das Training beenden.

2. Cardio - Pulsmessung

Optional können Sie für die Pulsmessung einen kompatiblen Bluetooth-Pulsgurt verwenden (Christopeit-Sport BT Pulsgurt 2209). Der gemessene Pulswert wird in der Pulsanzeige angezeigt. Reaktionsdauer beträgt bis 60 sec. Werden gleichzeitig beide Pulsmessverfahren angewendet so hat die Handpulsmessung Vorrang.

WATT TABELLE

U/min und Wattleistung von Stufe 1 bis Stufe 24 für E 2000 Art.-Nr. 2002A

STUFE	20 RPM WATT	30 RPM WATT	40 RPM WATT	50 RPM WATT	60 RPM WATT
1	3	7	11	17	38
2	5	11	18	27	48
3	6	14	23	38	58
4	9	20	32	50	68
5	11	23	40	65	78
6	13	28	47	77	88
7	15	33	56	88	98
8	17	38	65	100	108
9	19	42	72	110	118
10	22	46	79	120	128
11	23	50	87	132	138
12	26	56	95	140	148
13	27	59	101	152	158
14	28	62	106	162	168
15	31	67	115	175	178
16	33	72	125	185	188
17	38	80	134	192	198
18	42	88	145	200	208
19	48	95	152	208	218
20	56	102	160	219	228
21	62	111	168	230	238
22	71	120	181	239	248
23	78	129	190	251	258
24	83	140	200	260	268

Anmerkung:

1. Die Leistungsanzeige in Watt wurde anhand der Umdrehungszahl der Tretachse pro Minute (UPM) und des Bremsmomentes (Nm) eingestellt.
2. Das Gerät wurde vor Auslieferung werksseitig überprüft und erfüllt somit den Anforderungen der Klassifizierung "Mit hohen Anzeigege-nauigkeit".
Wenn Sie Zweifel an der Anzeige des Gerätes haben wenden Sie sich an Ihren Verkäufer oder Hersteller zwecks Überprüfung/Einstellung des Gerätes. (Bitte berücksichtigen Sie, dass eine Abweichungstoleranz wie auf Seite 2 angemerkt, zulässig ist.)

HINWEISE



1. Betriebsbedingt hat der Ergometer mit Generator in bestimmten Drehzahlen ein etwas mehr oder weniger surrendes Abrollgeräusch.
2. Halten Sie Feuchtigkeit vom Trainingscomputer fern.
3. Die USB Anschlussbuche hinten am Computer dient zur Aufladung von Kleingeräten. Die Ladedaten sind: 5Volt/0,35A-1A
4. Ein Akku-Pack mit 6Volt/1300mAh befindet sich im Akkufach hinter dem Computer. Um den Akku auszutauschen das Akkufach abschrauben, den Akku herausnehmen, abstecken und gegen ein gleiches Modell ersetzen. Regelmäßige Ladeintervalle erhalten die Funktion des Akkus. (Maximale Pufferung der Anzeige ca. 80 Sek.)

KONNEKTIVITÄT

KINOMAP APP

Sport, Coaching, Gaming und eSport sind die Schlüsselwörter der Kinomap App. Diese beinhaltet viele Kilometer reales Filmmaterial um drinnen zu trainieren, als wären Sie draußen; Verfolgungstrecken und Analysen Ihrer Leistung; Coaching-Inhalte; Multiplayer-Modus; täglich neue Beiträge; Offizielle Indoor-Rennen und mehr...

Herunterladen der App und Verbindung

Scannen Sie den nebenstehenden QR Code mit Ihrem Smartphone / Tablet oder Verwenden Sie die Suchfunktion beim Playstore (Android) oder App Store (IOS) um die Kinomap App herunterzuladen. Registrieren Sie sich und folgen Sie den Anweisungen. Aktivieren Sie Bluetooth auf dem Smartphone oder Tablet und wählen Sie in der App den Gerätemanager und dann dort die passende Produktkategorie aus. Wählen Sie dann über das Hersteller-Logo „Christopeit Sport“, Ihre Typbezeichnung aus, um das Sportgerät zu verbinden. Je nach Sportgerät werden unterschiedliche Funktionen über Bluetooth von der APP erfasst, bzw. Daten ausgetauscht.



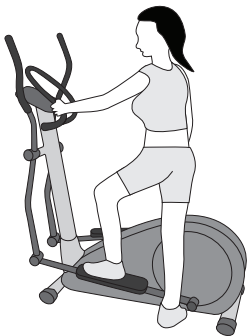
kinomap
IOS / ANDROID APP

Achtung! Die Kinomap App bietet eine kostenlose Testversion für 14 Tage an. Danach kann man entscheiden, ob man mit der Basisversion kostenlos weiter trainieren oder gebührenpflichtig den vollen Umfang der Kinomap App nutzen möchte.

Aktuelle Informationen und Gebühren finden Sie unter:
www.kinomap.com

BENUTZUNG DES GERÄTES

Auf/- und Absteigen



Trainingsposition
Griff-Innen



Trainingsposition
Griff-Außen



Transport des Gerätes



Aufsteigen:

Stellen Sie sich neben das Gerät und halten Sie sich am feststehendem Griff fest. Führen Sie die naheliegende Fußschale zur untersten Position und setzen Sie den Fuß darauf, sodass sie einen sicheren Stand auf der Fußschale haben. Schwingen Sie nun das andere Bein zur gegenüberliegenden Fußschalenseite und stellen Sie ihn auf die Fußschale auf. Dabei mit den Händen am Haltegriff festhalten.

Benutzung:

Halten Sie sich mit beiden Händen zuerst am Haltegriff in gewünschter Position fest und treten Sie bei gleichzeitiger Gewichtsverlagerung auf die Fußschalen Rechts und Links sodass nur die Ferse von der Fußschale kurz abhebt und ein gleichmäßiger Trainingslauf erfolgt. Um den Oberkörper mit zu trainieren fassen sie an die mitlaufenden Armhebel Rechts und Links in gewünschter Position. Mit Steigerung oder Verminderung der Geschwindigkeit und des Bremswiderstandes lässt sich die Intensität des Trainings steuern. Stets am Haltegriff oder an den Armhebeln festhalten beim Training.

Absteigen:

Stoppen sie das Training und halten Sie sich am feststehenden Haltegriff gut fest. Stellen sie zuerst einen Fuß von der Fußschale für einen sicheren Stand auf den Boden und danach den zweiten Fuß und steigen Sie zu einer Seite über das Gerät ab.

Dieses Fitnessgerät ist ein stationäres Heimsportgerät und simuliert eine Kombination aus Radfahren, Steppen und Laufen.

Ein vermindertes Risiko besteht durch ein wetterunabhängiges Training ohne äußere Einflüsse, sowie bei evtl. Gruppenzwang das Risiko von Überanstrengungen oder Stürzen.

Die Kombination aus Radfahren, Steppen und Laufen bietet ein Herz-Kreislauf-Training ohne Überforderung, aufgrund der Möglichkeit des selbst einstellbaren Widerstandes. Somit ist ein mehr oder weniger intensives Training möglich. Es trainiert die unteren und oberen Extremitäten, stärkt das Herz-Kreislaufsystem und fördert somit die Gesamtfitness des Körpers.

Achtung! Dieses Produkt verfügt nicht über einen Freilauf. Somit können bewegliche Teile nicht unmittelbar angehalten werden.

Transport des Gerätes:

Es befinden sich 2 Transportrollen im vorderen Fuß. Um das Gerät an einen anderen Ort zu stellen oder zu lagern, fassen sie den Haltegriff und kippen Sie das Gerät auf den vorderen Fuß so weit, sodass sich das Gerät leicht auf den Transportrollen bewegen lässt und schieben Sie es zum gewünschten Ort.

REINIGUNG, WARTUNG UND LAGERUNG

1. Reinigung

Benutzen Sie nur ein leicht angefeuchtetes Tuch zur Reinigung. **Achtung:** Benutzen Sie niemals Benzin, Verdüner oder andere aggressive Reinigungsmittel zur Oberflächenreinigung da dadurch Beschädigungen verursacht werden. Das Gerät ist nur für den privaten Heimgebrauch und zur Benutzung in Innenräumen geeignet. Halten Sie das Gerät sauber und Feuchtigkeit vom Gerät fern.

2. Lagerung

Wählen Sie einen trockenen Lagerort im Haus und geben Sie etwas Sprüh-Öl an die hinteren und vorderen Fußhebelverbindungen und an die Handhebelachse. Decken Sie das Gerät ab um es vor Verfärbungen durch evtl. Sonneneinstrahlung und Staub zu schützen.

3. Wartung

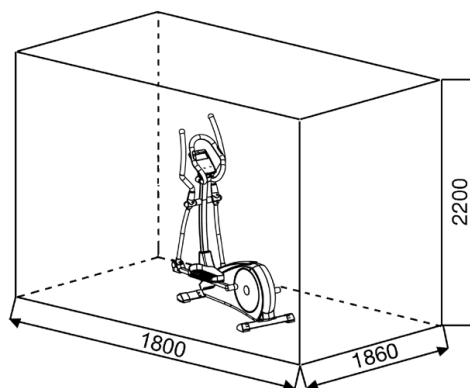
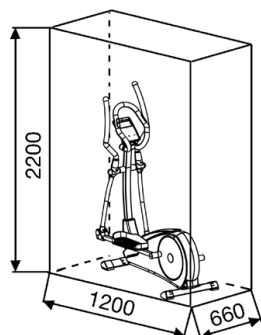
Wir empfehlen alle 50 Betriebsstunden eine Überprüfung der Schraubenverbindungen auf festen Sitz, welche bei der Montage hergestellt wurden. Alle 100 Betriebsstunden sollten Sie etwas Sprüh-Öl an die hinteren und vorderen Fußhebelverbindungen und an die Handhebelachse geben.

STÖRUNGSBESEITIGUNG

Wenn Sie die Funktionsstörung nicht anhand der aufgeführten Informationen beheben können, so kontaktieren Sie Ihren Händler oder den Hersteller.

Problem	Mögliche Ursache	Lösung
Der Computer schaltet sich durch Beginn des Trainings nicht ein.	Fehlende Spannungsversorgung aufgrund nicht ordnungsgemäßer oder gelöster Steckverbindung.	Überprüfen Sie die Steckverbindungen am Computer und im Stützrohr auf ordnungsgemäßen Sitz. Schrauben Sie ggf. die linke Verkleidung ab und überprüfen Sie die Steckverbindungen dort.
Der Computer zählt nicht und schaltet sich durch Beginn des Trainings nicht ein.	Fehlender Sensorimpuls aufgrund nicht ordnungsgemäßer oder gelöster Steckverbindung.	Überprüfen Sie die Steckverbindung am Computer und die Steckverbindung im Stützrohr auf ordnungsgemäßen Sitz.
Der Computer zählt nicht und schaltet sich durch Beginn des Trainings nicht ein.	Fehlender Sensorimpuls aufgrund nicht ordnungsgemäßer Position des Sensors.	Schrauben Sie die Verkleidung auf und überprüfen Sie den Abstand von Sensor zum Magneten. Ein Magnet in der Tretkurbelscheibe ist gegenüber vom Sensor und muss einen Abstand von kleiner als < 5mm aufweisen.
Keine Pulsanzeige	Pulsstecker nicht eingesteckt.	Stecken Sie den separaten Stecker vom Pulskabel in die entsprechende Buchse am Computer ein.
Keine Pulsanzeige	Pulssensor nicht ordnungsgemäß angeschlossen	Schrauben Sie die Handpulssensoren ab und überprüfen Sie die Steckverbindungen auf ordnungsgemäßen Sitz und die Kabel auf evtl. Beschädigungen.

Trainingsfläche in mm
(für Gerät und Benutzer)



Freifläche in mm
(Trainingsfläche und Sicherheitsfläche (umlaufend 60cm))

GARANTIEBESTIMMUNGEN

Die Garantie beträgt 24 Monate, gilt für Neuware bei Ersterwerb und beginnt mit dem Rechnungs- bzw. Auslieferdatum. Während der Garantiezeit werden eventuelle Mängel kostenlos beseitigt.

Bei Feststellung eines Mangels sind Sie verpflichtet diesen unverzüglich dem Hersteller zu melden. Es steht im Ermessen des Herstellers die Garantie durch Ersatzteilversand oder Reparatur zu erfüllen. Bei Ersatzteilversand besteht die Befugnis des Austausches ohne Garantieverlust. Eine Instandsetzung am Aufstellort ist ausgeschlossen.

Heimsportgeräte sind nicht für eine kommerzielle oder gewerbliche Nutzung geeignet. Eine Zuwiderhandlung in der Nutzung hat eine Garantieverkürzung oder Garantieverlust zur Folge.

Die Garantieleistung gilt nur für Material oder Fabrikationsfehler. Bei Verschleißteilen oder Beschädigungen durch missbräuchliche oder unsachgemäße Behandlung, Gewaltanwendung und Eingriffen die ohne vorherige Absprache mit unserer Service Abteilung vorgenommen werden, erlischt die Garantie.

Bitte bewahren Sie, falls möglich, die Originalverpackung für die Dauer der Garantiezeit auf, um im Falle einer Rücksendung die Ware ausreichend zu schützen und senden Sie keine Ware unfrei zur Service Abteilung ein!

Eine Inanspruchnahme von Garantieleistungen erwirkt keine Verlängerung der Garantiezeit.

Ansprüche auf Ersatz von Schäden welche evtl. außerhalb des Gerätes entstehen (sofern eine Haftung nicht zwingend gesetzlich geregelt ist) sind ausgeschlossen.

Hersteller:
Top-Sports Gilles GmbH
Friedrichstr. 55
42551 Velbert

TRAININGSANLEITUNG ALLGEMEIN

Um spürbare, körperliche und gesundheitliche Verbesserungen zu erreichen, müssen für die Bestimmung des erforderlichen Trainingsaufwandes folgende Faktoren beachtet werden:

1. INTENSITÄT:

Die Stufe der körperlichen Belastung beim Training muß den Punkt der normalen Belastung überschreiten, ohne dabei den Punkt der Atemlosigkeit und /oder der Erschöpfung zu erreichen. Ein geeigneter Richtwert kann dabei der Puls sein. Mit jedem Training steigt die Kondition und somit sollte man die Trainingsanforderungen anpassen. Dieses ist durch eine Verlängerung der Trainingsdauer, einer Erhöhung der Schwierigkeitsstufen oder Veränderung der Trainingsart möglich.

2. TRAININGSPULS

Um den Trainingspuls zu bestimmen können Sie wie folgt vorgehen. Bitte beachten Sie, dass es sich hier bei um die Richtwerte handelt. Wenn Sie gesundheitliche Probleme haben oder unsicher sind, wenden Sie sich an einen Arzt oder Fitnesstrainer.

01: Maximalpuls-Berechnen

Die Ermittlung des maximalen Pulswertes kann auf vielen unterschiedlichen Wegen erfolgen, da der Maximalpuls von viel Faktoren abhängig ist. Zur Berechnung nimmt man gerne die Faust-Formel (Maximalpuls = 220 - Lebensalter). Diese Formel ist sehr allgemein gehalten. Sie wird in viele Heimsporprodukten verwendet, um den Maximalpuls zu bestimmen. Wir empfehlen Ihnen die **Sally Edwards-Formel**. Diese Formel berechnet den Maximalpuls genauer und berücksichtigt das Geschlecht, Alter und Körpergewicht.

Sally Edwards-Formel :

Männer:

Maximalpuls = 214 - (0,5 x Lebensalter) - (0,11 x Körpergewicht)

Frauen:

Maximalpuls = 210 - (0,5 x Lebensalter) - (0,11 x Körpergewicht)

02: Trainingspuls-Berechnen

Der optimale Trainingspuls wird durch das Ziel des Trainings festgelegt. Dafür wurden Trainingszonen definiert.

Gesundheits - Zone: REKOM - Regeneration und Kompensation
Geeignet für: Anfänger / Trainingsart: sehr leichtes Ausdauertraining / Ziel: Erholung und Förderung der Gesundheit. Aufbau der Grundkondition.

Trainingspuls = 50 bis 60% von dem Maximalpuls

Fettstoffwechsel - Zone: GA1 - Grundlagen - Ausdauertraining 1
Geeignet für Anfänger und Fortgeschrittene / Trainingsart: leichtes Ausdauertraining / Ziel: Aktivierung des Fettstoffwechsels (Kalorienverbrennung). Verbesserung der Ausdauerleistung.

Trainingspuls = 60 bis 70% vom Maximalpuls

Aerobe - Zone: GA1/2 - Grundlagen - Ausdauertraining 1 bis 2
Geeignet für Anfänger und Vortgeschrittene / Trainingsart: moderates Ausdauertraining. / Ziel: Aktivierung des Fettstoffwechsels (Kalorienverbrennung), Verbesserung der Aerobenleistung, Steigerung der Ausdauerleistung.

Trainingspuls = 70 bis 80% vom Maximalpuls

Anaerobe - Zone: GA2 - Grundlagen - Ausdauertraining 2
Geeignet für Fortgeschrittene und Leistungssportler / Trainingsart: moderates Ausdauertraining oder Intervalltraining / Ziel: Verbesserung der Laktattoleranz, maximale Steigerung der Leistung.

Trainingspuls = 80 bis 90% vom Maximalpuls

Wettkampf - Zone: WSA - Leistung / Wettkampfttraining
Geeignet für Athleten und Hoch-Leistungssportler / Trainingsart: intensives Intervalltraining und Wettkampfttraining / Ziel: Verbesserung der max. Geschwindigkeit und Leistung. **Achtung!** Das Training in dem Bereich kann zu der Überlastung des Herz-Kreislauf-Systems und gesundheitliche Schäden führen.

Trainingspuls = 90 bis 100% vom Maximalpuls

Beispielrechnung:

Männlich, 30 Jahre alt und wiege 80 Kg. Ich bin Anfänger und möchte etwas Abnehmen und meine Ausdauerleistung steigern.

01: Maximal Puls - Berechnung

Maximalpuls = 214 - (0,5 x Lebensalter) - (0,11 x Körpergewicht)

Maximalpuls = 214 - (0,5 x 30) - (0,11 x 80)

Maximalpuls = ca. 190 Schläge/Min

02: Trainingspuls-Berechnen

Durch meine Ziele und Trainingsgrad past für mich die Fettstoffwechsel-Zone am besten.

Trainingspuls = 60 bis 70% von dem Maximalpuls

Trainingspuls = 190 x 0,6 [60%]

Trainingspuls = 114 Schläge/ Min

Nachdem Sie Ihren Trainingspuls für Ihre Trainingskondition oder Ziele ermittelt haben, können Sie mit dem Training beginnen. Die meisten Produkte von uns verfügen über Pulssensoren oder sind Pulsgurtkompatibel. Somit können Sie Ihren Puls während des Trainings überwachen. Wird die Pulsfrequenz nicht in der Computeranzeige angezeigt oder wollen Sie sicherheitshalber Ihre Pulsfrequenz, die durch eventuelle Anwendungsfehler o.ä. falsch angezeigt werden könnte, kontrollieren, können Sie zu folgenden Hilfsmitteln greifen:

- Puls-Messung auf herkömmliche Weise (Abtasten des Pulsschlages z.B. am Handgelenk und zählen der Schläge innerhalb einer Minute).
- Puls-Messung mit entsprechend geeigneten und geeichten Puls-Mess-Geräten (im Sanitäts- Fachhandel erhältlich).
- Pulsmessung mit weiteren Produkten wie Pulsuhr, Smartphone....

3. HÄUFGKEIT:

Die meisten Experten empfehlen die Kombination von einer gesundheitsbewußten Ernährung, die entsprechend dem Trainingsziel abgestimmt werden muß, und körperliche Ertüchtigungen drei- bis fünfmal in der Woche. Ein normaler Erwachsener muß zweimal pro Woche trainieren um seine derzeitige Verfassung zu erhalten. Um seine Kondition zu verbessern und sein Körpergewicht zu verändern benötigt er mindestens drei Trainingseinheiten pro Wochen. Ideal bleibt natürlich eine Häufigkeit von fünf Trainingseinheiten pro Woche.

4. GESTALTUNG DES TRAININGS

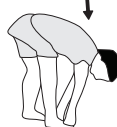
Jede Trainingseinheit sollte aus drei Trainingsphasen bestehen: „Aufwärm-Phase“, „Trainings-Phase“ und „Abkühl-Phase“. In der „Aufwärm-Phase“ soll die Körpertemperatur und die Sauerstoffzufuhr langsam gesteigert werden. Dieses ist durch gymnastische Übungen über eine Dauer von fünf bis zehn Minuten möglich. Danach sollte das eigentliche Training „Trainings-Phase“ beginnen. Die Trainingsbelastung sollte nach dem Trainingspuls gestaltet werden. Um den Kreislauf nach der „Trainings-Phase“ zu unterstützen und einem Muskelkater oder Zerrungen vorzubeugen, muß nach der „Trainings-Phase“ noch die „Abkühl-Phase“ eingehalten werden. In dieser sollten, fünf bis zehn Minuten lang, Dehnungsübungen und/oder leichte gymnastische Übungen durchgeführt werden.

Beispiel - Dehnübungen für die Aufwärm/- und Abkühl-Phasen

Starten Sie Ihre Aufwärmphase durch Gehen auf der Stelle für mind. 3 Minuten und führen Sie danach folgende gymnastische Übungen durch. Bei den Übungen nicht übertreiben und nur soweit ausführen bis ein leichtes Ziehen zu spüren ist. Diese Position dann etwas halten. Wir empfehlen die Aufwärmübungen zum Abschluss des Trainings erneut durchzuführen und das Training mit Ausschütteln der Extremitäten zu beenden.



Greifen Sie mit der linken Hand hinter den Kopf an die rechte Schulter und ziehen Sie mit der rechten Hand etwas an der linken Armbeuge. Nach 20Sek. Arm wechseln.



Beugen Sie sich soweit wie möglich nach vorn und lassen Sie die Beine fast durchgestreckt. Zeigen Sie dabei mit den Fingern in Richtung Fußspitze. 2 x 20Sek.



Setzen sie sich mit einem Bein gestreckt auf den Boden und beugen Sie sich vor und versuchen Sie den Fuß mit den Händen zu erreichen. 2 x 20Sek.



Knien Sie sich in weitem Ausfallschritt nach vorn und stützen Sie sich mit den Händen auf dem Boden ab. Drücken Sie das Becken nach unten. Nach 20 Sek. Bein wechseln.

5. MOTIVATION

Der Schlüssel für ein erfolgreiches Programm ist ein regelmäßiges Training. Sie sollten sich einen festen Zeitpunkt und Platz pro Trainingstag einrichten und sich auch geistig auf das Training vorbereiten. Trainieren Sie nur gut gelaunt und halten Sie sich stets Ihr Ziel vor Augen. Bei kontinuierlichem Training werden Sie Tag für Tag feststellen, wie Sie sich weiterentwickeln und Ihrem persönlichen Trainingsziel Stück für Stück näher kommen.

STÜCKLISTE - ERSATZTEILLISTE E 2000



Art.-Nr.: **2002A**
Stand der technische Daten: **08.08.2024**



- ECOENERGY**
- Stromerzeugung mittels Generatortechnik
 - kein Netzteil, keine Batterie nötig
 - Ortsunabhängig
 - Ökologisch
 - Stromspeicher

- Magnet-Brems-System mit ca. 10 kg Schwungmasse
- 24-stufige Widerstandseinstellung
- 12 vorgegebene Trainingsprogramme / 4 Herzfrequenzprogramme mit Vorgabe der maximalen Pulsfrequenz (Puls gesteuert) / 5 Benutzerprogramme individuell einstellbar / 1 manuelles Programm / 1 drehzahlunabhängiges Watt-Programm (Vorgabe der Wattleistung von 10 bis 350 Watt einstellbar in 5- Watt Schritten)
- Bluetoothverbindung für Kinomap (APP für iOS und Android)
- Ladefunktion über USB Anschluss
- Pulsmessung durch Handpulssensoren oder Bluetooth Pulsgurt
- Fußschalen 3-fach verstellbar.
- Niveau Boden- Höhenausgleich / Transportrollen
- Back Light LCD Display zeigt: Zeit, Geschwindigkeit, Entfernung, ca. Kalorienverbrauch, Pedalumdrehung, Watt und Pulsfrequenz
- Halterung für Smartphone / Tablet
- Eingabe von Grenzwerten möglich
- Fitness- Test Programm
- Geeignet bis zu einem Trainingsgewicht von max. 150 kg

Dieses Produkt ist nur für den privaten Heimsportbereich gedacht und nicht für gewerbliche oder kommerzielle Nutzung geeignet. Heimspornutzung Klasse H/A

Nach Öffnen der Verpackung bitte kontrollieren, ob alle Teile entsprechend der nachfolgenden Montageschritte vorhanden sind. Ist dies der Fall, können Sie mit dem Zusammenbau beginnen. Wenn ein Bauteil nicht in Ordnung ist oder fehlt, oder wenn Sie in Zukunft ein Ersatzteil benötigen, wenden Sie sich bitte an:

Top-Sports Gilles GmbH
Friedrichstraße 55
42551 Velbert
Telefon: +49 (0)20 51 / 60 67-0
Telefax: +49 (0)20 51 / 60 67-44
e-mail: info@christopeit-sport.com
www.christopeit-sport.com

Stellmaße [cm]: L 120 x B 66 x H 161
Gerätgewicht [kg]: 52
Trainingsplatzbedarf [m²]: 3,5

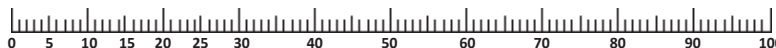


Abb.- Nr.	Bezeichnung	Abmessung	Menge	montiert an	ET Nummer
1	Computer		1	3	36-2002-13-BT
2	Verbindungskabel		1	1+18	36-2002-06-BT
3	Stützrohr		1	19	33-2002-02-SI
4	Griffachsabdeckung		2	3	36-1502-21-BT
5	Wellscheibe	17,5//25	2	26	36-9918-22-BT
6	Schraube	M8x20	6	26,50+95	39-10095-CR
7L	Verbindungsrohr links		1	41L+45L	33-2002-09-SI
7R	Verbindungsrohr rechts		1	41R+45R	33-2002-10-SI
8L-1	Vordere Handgriffabdeckung links		1	7L+8L-2	36-1502-14-BT
8L-2	Hintere Handgriffabdeckung links		1	7L+8L-1	36-1502-15-BT
9	Schraube	M8x25	2	55	39-10455
10	Unterlegscheibe	8//38	2	6	39-10166
11	Schraube	M8x20	14	3,72+93	39-10095
12	Federring	für M8	22	6,9+11	39-9864-VC
13	Unterlegscheibe gebogen	8//19	6	9+39	39-10010
14	Unterlegscheibe	8//16	21	6,9,11+79	39-9962
15	Schraube	5x16	8	61	39-9851
16	Stützrohrverkleidung		1	3	36-2002-05-BT
17	Akku-Fach		1	1+102	36-1502-22-BT
18	Stellmotorkabel		1	2+21	36-2002-07-BT
19	Grundrahmen		1		33-2002-01-SI
20	Schraube	3,5x20	14	60,70+92	39-9909-SW
21	Stellmotor		1	19	36-2001-07-BT
22	Selbstsichernde Mutter	M10	1	23	39-9881-CR
23	Schraube	M10x50	1	25	39-10400
24	Kunststofflager	28x16	4	7	36-1502-25-BT
25	Spannrolle		1	23	36-9119-26-BT

Abb.- Nr.	Bezeichnung	Abmessung	Menge	montiert an	ET Nummer
26	Griffrohrachse		1	3+7	33-1502-11-SI
27	Magnet		1	65	36-1205-12-BT
28	Distanzring	10x14x6	2	23	39-10498
29	Kugellager	6000	2	25	39-9998
30	Kunststofflager	38x17	6	3+7	36-1502-41-BT
31	Schraube	M5x12	19	8,9,37,38,48,49,80+81	39-9903-SW
32	Generatorkabel		1	76+87	36-1502-26-BT
33	Unterlegscheibe	10//19	1	23	39-10206-CR
34	Schraube	M10x20	1	19	39-9974-CR
35	Schraube	4x30	4	38+60	39-10499
36	Schraube	4x50	4	60	39-10499
37	Computerverkleidung vorne		1	3+38	36-1502-06-BT
38	Computerverkleidung hinten		1	3+37	36-1502-07-BT
39	Schraube	M8x40	4	41	39-9889-CR
40	Distanzstück	8x12x4	4	39	36-1502-27-BT
41L	Handgriff links		1	7L	33-2002-05-SI
41R	Handgriff rechts		1	7R	33-2002-06-SI
42	Griffknauf		2	41	36-1502-28-BT
43	Handgriffüberzug		2	41	36-1502-29-BT
44	Verbindungsrohrabdeckung vorn		2	7+46	36-1502-30-BT
45L	Fußhebel links		1	7L+95	33-2002-07-SI
45R	Fußhebel rechts		1	7R+95	33-2002-08-SI
46	Verbindungsrohrabdeckung hinten		2	7+44	36-1502-31-BT
47	Unterlegscheibe	8//22	2	6	39-10159
48R-1	Vordere Hanggriffabdeckung rechts		1	7R+48R-2	36-1502-16-BT
48R-2	Hintere Handgriffabdeckung rechts		1	7R+48R-1	36-1502-17-BT
49	Pulssensor		2	55	36-9103-05-BT
50	Achsstück	16x63	2	7+45	36-1502-32-BT
51	Pulskabel		2	1+49	36-1506-17-BT
52	Pedalarmabdeckung		2	45+95	36-1502-33-BT
53	Sicherungsring	C40	2	45	36-1505-12-BT
54	Fußhebelkappe		2	45	36-1502-34-BT
55	Pulsgriff		1	3	33-2002-12-SI
56	Kugellager	6203	2	45	39-9999
57	Unterlegscheibe	5//18	8	15	39-10111-VC
58	Stopfen		2	61	36-1502-35-BT
59	Achsmutter	M10	2	63	36-1506-26-BT
60L	Verkleidung links		1	19+60R	36-2002-01-BT
60R	Verkleidung rechts		1	19+60L	36-2002-02-BT
61	Rundverkleidung		2	95	36-2002-04-BT
62	Federring	für M6	4	66	39-9865-SW
63	Tretkurbelachse		1	65+95	33-1502-13-SI
64	Sicherungsring	C20	2	63	36-9925520-BT
65	Tretkurbelscheibe		1	63	36-1502-36-BT
66	Schraube	M6x16	4	63+65	39-10120-SW
67	Schraube	M5x10	14	1,17,21,67,	39-9903
68	Sensor		1	68+76	36-1502-37-BT
69	Flachriemen	530J6	1	19	36-1502-38-BT
70L	Fußkappe hinten links		1	65+85	36-1502-12-BT
70R	Fußkappe hinten rechts		1	72	36-1502-13-BT
71	Selbstsichernde Mutter	M8	1	72	39-9818
72	Fuß hinten		1	79	33-2002-04-SI
73	Magnetbügel		1	19	33-1502-14-SI
74	Selbstsichernde Mutter	M6	4	19	39-9816-VC
75	Kugellager	6004	2	66	36-9217-32-BT
76	Steuerung		1	63	36-2002-08-BT
77	Führungsbügel		1	87	33-1502-15-SI
78	Magnetbügelfeder		1	73	36-1502-40-BT
79	Sechskantschraube	M8x55	1	73	39-10056
80	Fußhebelabdeckung links		2	73	36-1502-18-BT
81	Fußhebelabdeckung rechts		2	45+81	36-1502-19-BT
82	Achsmutter schmal	3/8"x4	2	45+80	39-9820
83	Achsmutter	3/8"x7	2	87	39-9820-SW
84	Seilzug		1	87	36-1502-41-BT
85	Schwungmasse		1	21+73	33-1502-16-SI

Abb.- Nr.	Bezeichnung	Abmessung	Menge	montiert an	ET Nummer
86	Kugellager	6001	1	87	36-9516-27-BT
87	Generator		1	87	36-1502-42BT
88	Sicherungsring	C12	3	85	36-9805-36-BT
89	Pulsgriffüberzug		1	87	36-1502-43-BT
90	Schraube	3x20	2	55	39-10528
91	Schraube	4x20	6	80+81	39-9909-SW
92L	Fußkappe mit Transportrolle links		1	49+92	36-1502-10-BT
92R	Fußkappe mit Transportrolle rechts		1	93	36-1502-11-BT
93	Fuß vorne		1	93	33-2002-03-SI
94	Schraube	M6x45	4	19	39-10410-SW
95	Pedalarm		2	98	33-2002-11-SI
96	Unterlegscheibe	6//13	4	61+63	39-10013-VC
97	Selbstsichernde Mutter	M6	4	94	39-9816-VC
98L	Fußschale links		1	94	36-1502-08-BT
98R	Fußschale rechts		1	45L	36-1502-09-BT
99	Fuß höhenverstellbar		2	45R	36-1502-44-BT
100	Multischlüssel		1	72	36-9107-28-BT
101	Innensechskantschlüssel	6	1		36-9116-14-BT
102	Akku	6Volt/1300mAh	1		36-1501-26-BT
103	Schraube	3x16	4	48	36-9206109-BT
104	Montage- und Bedienungsanleitung		1	17	36-2002-09-BT

NOTIZEN

CONTENTS

1. Contents	15
2. Important Recommendations and Safety Instructions	15
3. Assembly Instructions	16-19
4. Computer manual	20-21
5. Pulse	21
6. Knomap APP	22
7. Mount, Use & Dismount	22
8. Cleaning, Checks and Storage/ Troubleshooting	23
9. Training instructions	24
10. Parts List – Spare Parts List	25-27
11. Notes	27
12. Declaration of conformity	82
13. Exploded view	83

Dear customer,

we congratulate you on your purchase of this home training sports unit and hope that we will have a great deal of pleasure with it. Please take heed of the enclosed notes and instructions and follow them closely concerning assembly and use. Please do not hesitate to contact us at any time if you should have any questions.


Yours,
Top-Sport Gilles GmbH

Attention:
 Before use
 read operating
 instructions!



IMPORTANT RECOMMENDATIONS AND SAFETY INSTRUCTIONS

Our products are all tested and therefore represent the highest current safety standards. However, this fact does not make it unnecessary to observe the following principles strictly.

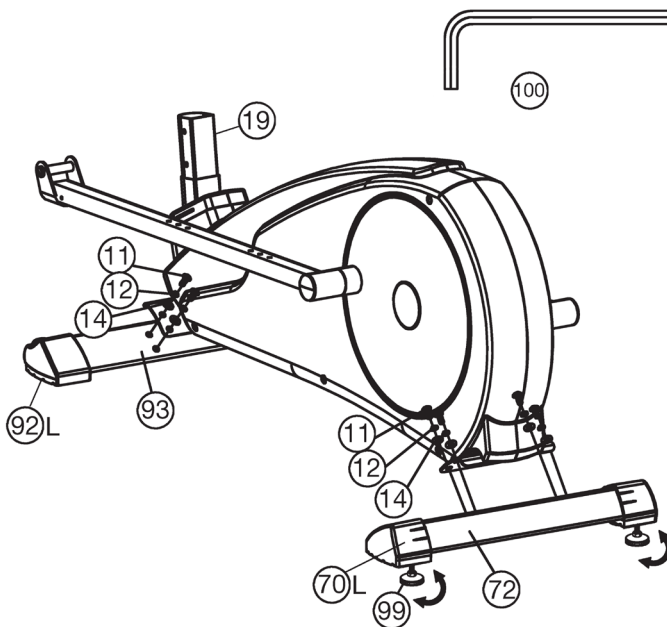
- Assembly the machine exactly as described in the installation instructions and use only the enclosed, specific parts of the machine. Before assembling, verify the completeness of the delivery against the delivery notice and the completeness of the carton against the assembly steps in the installation and operating instructions.
- Before the first use and at regular intervals (approximately every 50 Operating hours) check the tightness of all screws, nuts and other connections and the access shafts and joints with some lubricant so that the safe operating condition of the equipment is ensured.
- Set up the machine in a dry, level place and protect it from moisture and water. Uneven parts of the floor must be compensated by suitable measures and by the provided adjustable parts of the machine if such are installed. Ensure that no contact occurs with moisture or water.
- Place a suitable base (e.g. rubber mat, wooden board etc.) beneath the machine if the area of the machine must be specially protected against indentations, dirt etc.
- Before beginning training, remove all objects within a radius of 2 metres from the machine.
- Do not use aggressive cleaning agents to clean the machine and employ only the supplied tools or suitable tools of your own to assemble the machine and for any necessary repairs. Remove drops of sweat from the machine immediately after finishing training.
- WARNING!** Systems of the heart frequency supervision can be inexact. Excessive training can lead to serious health damage or to the death. Consult a doctor before beginning a planned training programme. He can define the maximum exertion (pulse, Watts, duration of training etc.) to which you may expose yourself and can give you precise information on the correct posture during training, the targets of your training and your diet. Never train after eating large meals. If you are under medical treatment that has an impaired heart rate or other restrictions, medical advice must be obtained in advance. Note that this device is not suitable for therapeutic purposes.
- Only train on the machine when it is in correct working order. Use original spare parts only for any necessary repairs. **WARNING!** Replace the worn parts immediately and keep this equipment out of use until repaired.
- When setting the adjustable parts, observe the correct position and the marked, maximum setting positions and ensure that the newly adjusted position is correctly secured.
- Unless otherwise described in the instructions, the machine must only be used for training by one person at a time. The exercise time should not overtake 90 min./daily.
- Wear training clothes and shoes which are suitable for fitness training with the machine. Your clothes must be such that they cannot catch during training due to their shape (e.g. length). Your training shoes should be appropriate for the trainer, must support your feet firmly and must have non-slip soles.
- WARNING!** If you notice a feeling of dizziness, sickness, chest pain or other abnormal symptoms, stop training and consult a doctor.
- Never forget that sports machines are not toys. They must therefore only be used according to their purpose and by suitably informed and instructed persons.
- People such as children, invalids and handicapped persons should only use the machine in the presence of another person who can give aid and advice. Take suitable measures to ensure that children never use the machine without supervision. This crosstrainer can be used from 14 years without further age and body height restrictions.
- Ensure that the person conducting training and other people never move or hold any parts of their body into the vicinity of moving parts.
-  At the end of its life span this product is not allowed to dispose over the normal household waste, but it must be given to an assembly point for the recycling of electric and electronic components. You may find the symbol on the product, on the instructions or on the packing. The materials are reusable in accordance with their marking. With the re-use, the material utilization or the protection of our environment. Please ask the local administration for the responsible disposal place.
- To protect the environment, do not dispose of the packaging materials, used batteries or parts of the machine as household waste. Put these in the appropriate collection bins or bring them to a suitable collection point.
- For speed dependent operation mode, the braking resistance level can be adjustable manually and the variations of power will depend on the pedaling speed. For speed independent operation mode, the user can set the wanted power consumption level in Watt, constant power level will be kept by various braking resistance levels, that will be determined automatically by system. That is independent on the pedaling speed.
- The machine is equipped with 24-step resistance adjustment. This makes it possible to reduce or increase the braking resistance and thereby the training exertion. Pressing the button “-” for the resistance setting towards stage 1 reduces the braking resistance and thereby the training exertion. Pressing the button “+” for the resistance setting towards stage 24 increases the braking resistance and thereby the training exertion. The individual human performance that is required for exercising during training can deviate from the indicated mechanical performance.
- The maximum allowed training weight is specified as 150 kg.
- The assembly and operating instructions is part of the product. If selling or passing to another person the documentation must be provided with the product.

ASSEMBLY INSTRUCTIONS

Remove all the separate parts from the packaging, lay them on the floor and check roughly that all are there on the base of the assembly steps. Please note that a number of parts are connected directly to the main frame preassembled. In addition, there are several other individual parts that have been attached to separate units. This will makes assembly easier and quicker for you. Assembly time: 60 min.

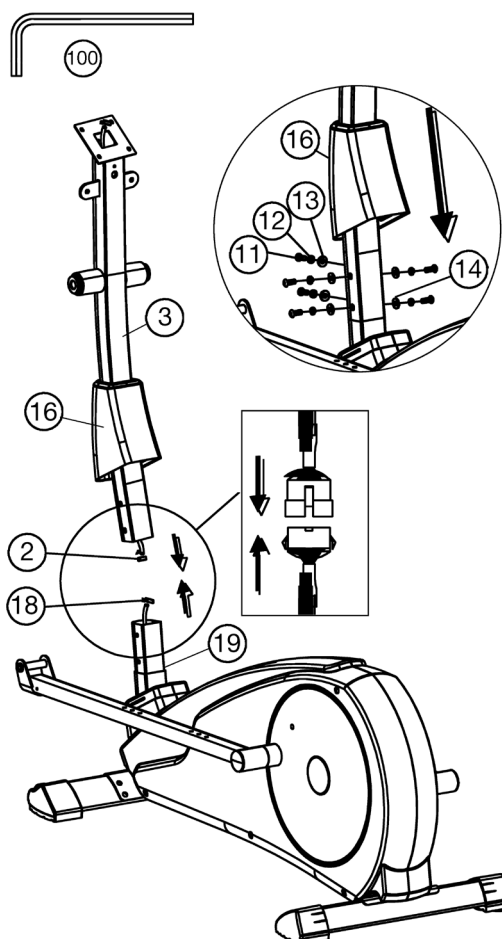
STEP 1: Attach the stabilizer (93+72) at main frame (19).

1. Attach the front foot (93) with preassembled transportation roller (92) to the main frame (19). Do this with the two screws M8x20 (11), washers (14) and spring washers (12).
2. Attach the rear foot (72) with preassembled height adjustable screw (99) to the main frame (19). Do this with the two screws (11), washers (14) and spring washers (12). After assembly has been completed, you can compensate for minor irregularities in the floor by turning the foot screw (99). The equipment should be set up that the equipment does not move of its own accord during a training session.



STEP 2: Connection of cables (2+18) and assembly of support (3) at the main frame (19).

1. Place screws M8x20 (11), washers (13+14) and spring washers (12) accessibly beside the front part of the main frame (19).
2. Place the lower end of the support (3) against the main frame (19) and push the plastic cover (16) onto the support (3). Plug the ends of the two computer cable harnesses (2+18) projecting from (3+19) together. (**Note:** The computer cable harness (2) projecting from the support (3) must not slide into the tube, as it is required for later steps of installation.) When joining the tubes, ensure that the cable connection will not be trapped.
3. Put one spring washer (12) and one washer (14) or curved washer (13) on each screw (11). Push the screws (11) through the holes in the support (3), screw into the threaded holes of the main frame (19) and tighten firmly. Push the support cover (16) into right position.



STEP 3:
Installation of the footrest holder (45) with connecting tubes (7).

1. Push the axle (26) into the middle position at handlebar support (3) and put one wave washer (5) and the connecting tube right (7R) onto the right axle's end (26). Put on the screw (6) a spring washer (12) and a big washer 8//32 (10) and tighten it firmly. (**Note:** Right is specified as viewed standing on the machine during training.)

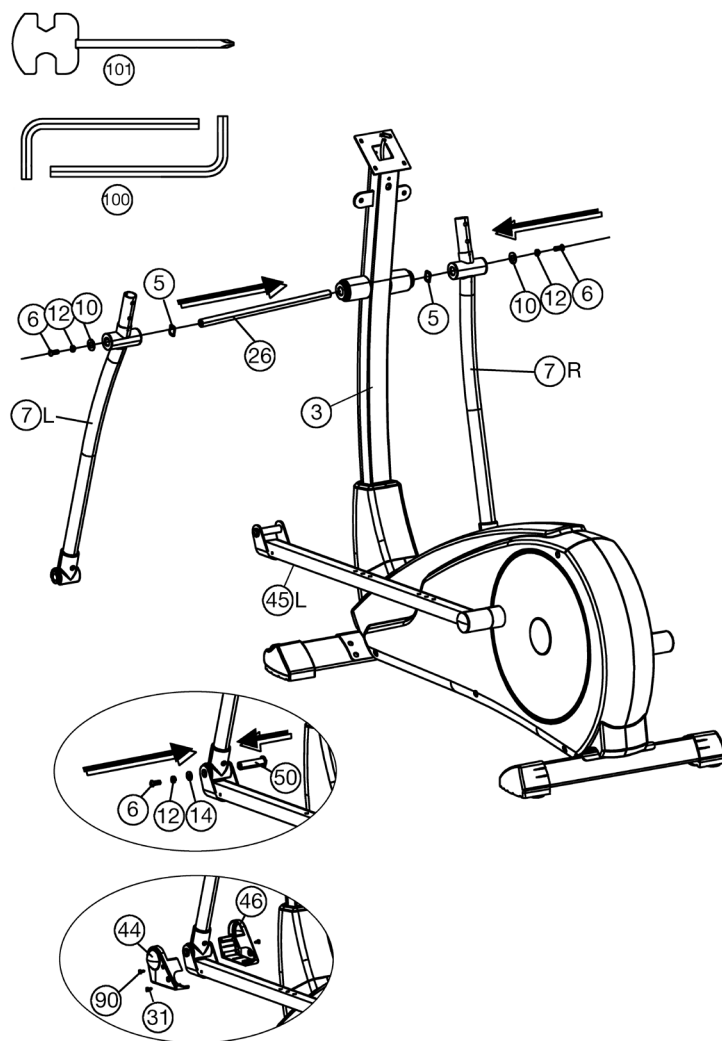
2. Install the left connection tube (7L) incl. all additionally required parts on the left hand side of the machine as described in 1.

3. Push the footrest holder (45R) at the connecting tube (7R) and adjust the holes in the tubes so that they are aligned.

4. Push the axle bolt (50) through the holes and tighten the footrest holder (45R) at connection tube (7R) with washers (14), spring washers (12) and screw (6) firmly. (This connection point has to move easily. So please don't tighten the screw too much.)

5. Install the left footrest holder (45L) incl. all additionally required parts on the left hand side of the machine as described in 3. – 4.

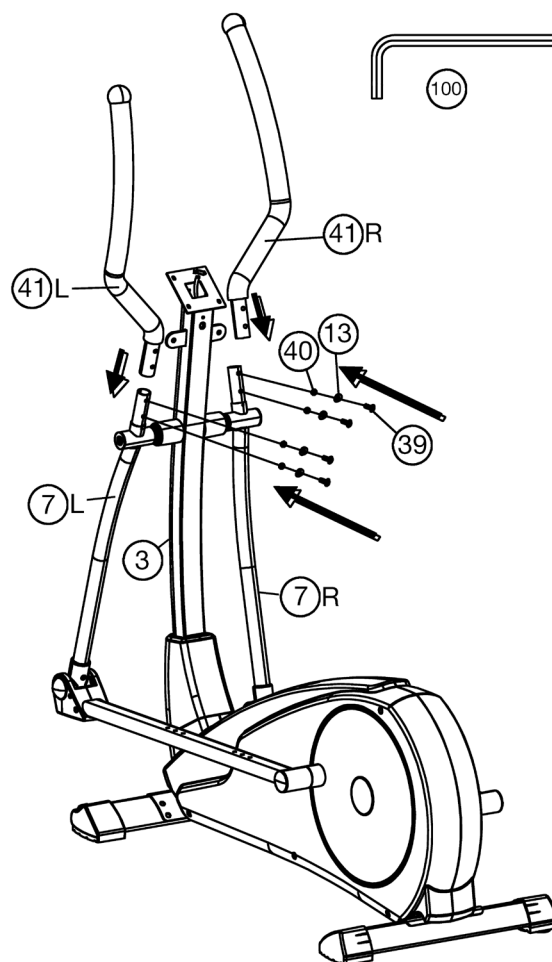
6. Mount plastic cover set (44+46) to front side of footrest holder (45L+45R) and secure with screws (31+90) for each side.



STEP 4:
Installation of the handgrip (41) at connecting tubes (7).

1. Push the handgrip bars (41L+41R) onto the connecting tubes (7L+7R) and adjust the holes in the tubes so that they are aligned. (**Note:** the handgrip bars must be aligned after assembly so that the upper ends are inclined outwards (away from the support (3)).)

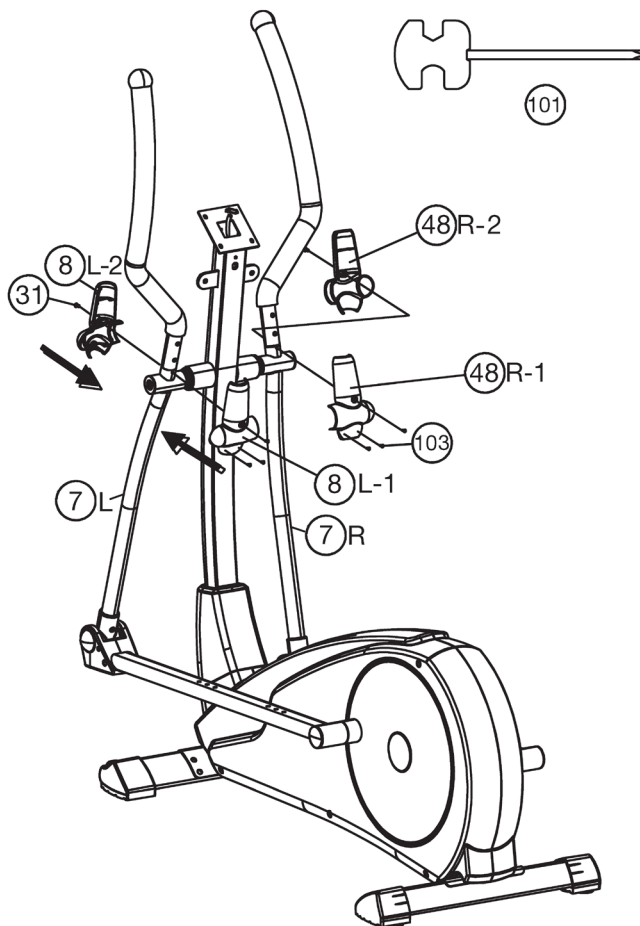
2. Push the bolt M8x40 (39) through the holes and tighten the handgrip bars (41) with curved washers (13) and distance ring (40) at connection tubes (7L+7R) firmly.



STEP 5:

Installation of the handgrip cover sets (8+48) at connecting tubes (7).

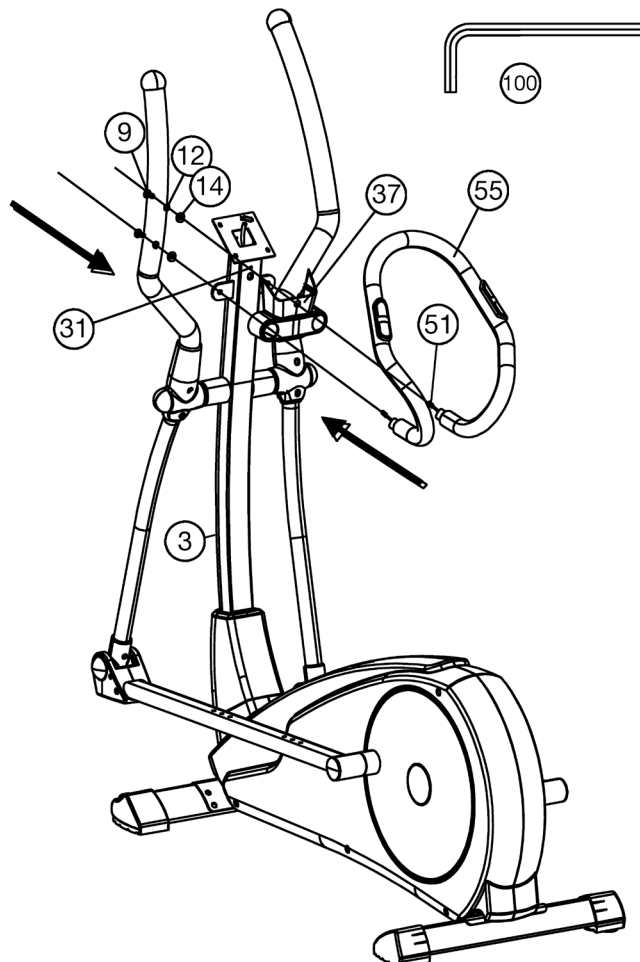
1. Mount the left handgrip cover set (8L-1+8L-2) to left connection tube (7L) and secure with screws (31).
2. Install the right handgrip cover set (48R-1+48R-2) to the right connection tube (7R) and secure with screws (31+103).



STEP 6:

Attach the pulse grip (55) at handlebar support (3).

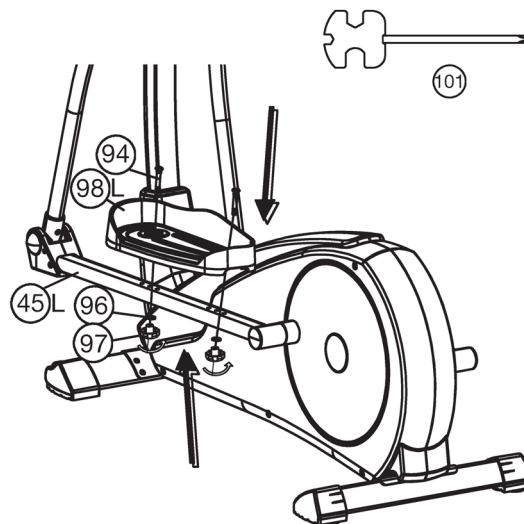
1. Put the computer cover (37) onto the ends of pulse grip (55).
2. Guide the pulse grip (55) through the appropriate holder of support (3) and adjust the holder so that the holes and threads align. Put on each screw M8x25 (9) a spring washer (12) and washer 8/16 (14) and tighten the pulse grip (55) at the support (3) firmly.
3. Put the pulse cable (51) through the hole at support (3) into top position.



STEP 7:

Installation of the footrests (98) at footrest holder (45).

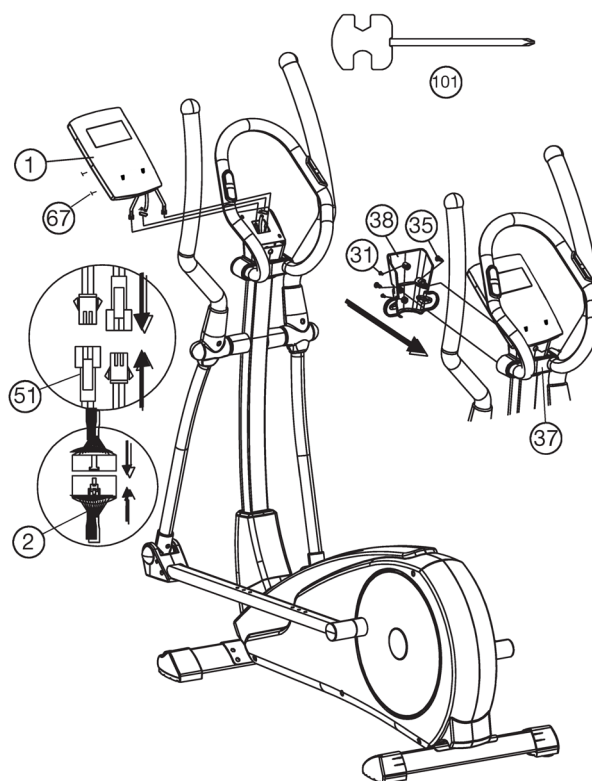
1. Push the right footrest (98R) onto the right footrest holder (45R). Adjust the holes in the parts so that they are aligned.
2. Push the carriage bolts M6x45 (94) from above through the holes. Put on a washer (96) from the opposite side and screw on Handgrip nut (97) and tighten firmly.
3. Install the left footrest (98L) on the left footrest holder (45L) as described in 1. – 2. (**Note:** The right and left footrests (98) can discern by the edges of the longitudinal sides of the footrests. The high edges of the footrests (98) must point inwards (towards the main frame. The position adjusted in this way should always be equal at both sides. The positions can change as desired at all times by removing the carriage bolts (94) and sliding the footrests on the footrest brackets to get a more or less fat movement.)



STEP 8:

Attach the computer (1) at support (3).

1. Put the plug of connection cable (2) into the plug from computer (1) backside.
2. Insert the plug of pulse cables (51) to the jacks of the computer (1) and attach the computer (1) to top monitor bracket of support (3) with screws (67). Use screws from backside of computer. (**Attention:** Ensure that the cable loom are not crunched or pinched during installation.) Remove the protective film from the display if present.
3. Mount computer cover set (37+38) to the support (3) and secure with screws (31+35).

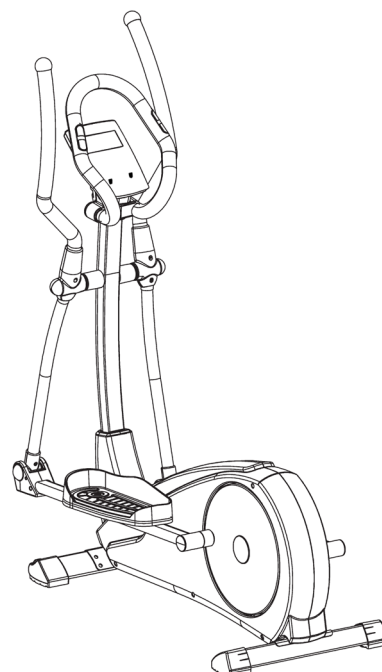


STEP 9:

Checks

1. Check the correct installation and function of all screwed and plug connections. Installation is thereby complete.
2. When everything is in order, familiarise yourself with the machine at low resistance setting and make your individual adjustments.

Note:
Please keep the tool set and the instructions in a safe place as these may be required for repairs or spare parts orders becoming necessary later.



COMPUTER INSTRUCTIONS



FUNCTION:

- RPM:** 0~15~999
- SPEED:** 0.0~99.9 km/h
- TIME:** 00:00~99:59.
- DISTANCE:** 0.00~99.99 km
- CALORIES:** 0~999.
- WATTS CONSTANT:** 10~350
- LEVEL:** 1~24 level
- PROGRAMS:** MANUAL, P1~P12, FITNESS, WATT, PERSONAL, H.R.C.
- PULSE:** P~30~240, max value is available.
- HEART SYMBOL:** ON/OFF flashes
- SCAN:** Alternates between WATTS/CALORIES and RPM/SPEED. 6 seconds per display.
- USER DATA:** U0 ~U4 (U1 ~ U4) memorized user data

KEY FUNCTIONS:

- 1. START/STOP key:** Starts or stops program
- 2. F-key:** Function select and confirmation key.
- 3. + key:** Increases value or select option.
- 4. - key:** Decreases value or select option. (Only flashing values are adjustable.)
- 5. L-key:** Press to return to select program. Press key for 2 seconds to return to set up User data U0-U4.
- 6. TEST key:** Fitness test by measuring your recovery rate.
- 7. P1-P12 Program Key:** Select directly one of the exercise program P1-P12.

OPERATION

Use

1) Sit on the saddle and start pedaling. After a few turns, the display in the computer starts and we recommend training for another 30 seconds so that the first charging current charges the battery and the settings in the computer can be made without interruption. U0 appears in the display. Use the +/- key to select any user U0-U4 for yourself and confirm with F-key. Then set the personal data one by one with +/- buttons: gender, age, height, body weight and confirm each with the F-key. The personal data of U1 ~ U4 are stored permanently while U0 only remains as a guest for the current training session. The manual program can be started immediately after switching on by pressing the start button. So is it not necessary to click through the user data.

2) Then the program selection flashes. Use the +/- keys to select a program category: MANUAL, PROGRAM, FITNESS, WATT, PERSONAL, H.R.C. and confirm by pressing the F-key. The default values such as time, distance, calories and pulse in the selected program can be called up with the F-key and changed by using the +/- keys.

3) When the program and the default values are set, press the START/STOP-key to start training.

4) Pressing the START/STOP-key again ends or interrupts the program.

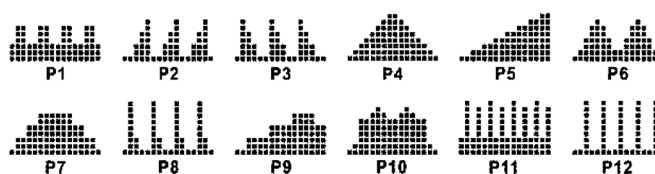
5) Depending on the battery charge level, the computer switches off automatically after the end of the workout (max. 80 sec.). All values reached up to then remain saved until the device is switched off and you can continue training based on these values or you can set all functions to zero using the „L“ key.

1. MANUAL: Manual program

When selecting the program, select the MANUAL category using the +/- keys and confirm with the F-key. Call up the setting options TIME / DISTANCE / CALORIES / PULSE by pressing the F-key and setting the values using the +/- keys. Use the START/STOP button to start the manual program and adjust the resistance during training using the +/- keys.

2. PROGRAM: Exercise programs

When selecting the program, select the PROGRAM category using the +/- keys and confirm with the F-key. Then call up one of the 12 different training programs using the +/- keys and confirm with the F-key. (Alternatively, the program direct selection buttons P1-P12 can be used to select the desired program.) Call up the default options RESISTANCE LEVEL / TIME / DISTANCE / CALORIES / PULSE by pressing the F-key and setting the values using the +/- keys. Use the START/STOP-keys to start the selected program.



3. FITNESS: Fitness test program

When selecting the program, select the FITNESS category using the +/- keys and confirm with the F-key. A specification is not possible in this program. The time is set to 12 minutes and you press the START/STOP button to start program and train with heart rate display. After the time has elapsed, the program displays a fitness grade according to the school grade principle, as well as the distance and consumed approx. calories.

• Displaying the results of F1 - F6

Condition	Score	Heart rate difference
Excellent	F1	Über 50
Good	F2	40 ~ 49
Average	F3	30 ~ 39
Fair	F4	20 ~ 29
Poor	F5	10 ~ 19
Very Poor	F6	Under 10

4. WATT: independent watt program:

When selecting the program, select the WATT category using the +/- keys and confirm with the F-key. Calling up the default options WATT / TIME / DISTANCE / CALORIES / PULSE by pressing the F-key and setting the values using the +/- keys. The default setting for the WATT value is 100, the value can be changed from 10 to 350 watts in 5 watt steps. The WATT value is set with the +/- keys. The entered WATT value remains independent of the pedal speed constant through automatic adjustment of resistance. Use the START/STOP-key to start the watt program.

5. PERSONAL: individual programs:

When selecting the program, select the PERSONAL category using the +/- keys and confirm with the F-key. Create your own program profile. With this program you can determine the resistance of each section (16 bars) yourself. Set the desired resistance for the first bar using the +/- keys and confirm the entry using the F-key. Proceed in the same way for all 16 bars and start the program after the last bar entry using the START/STOP-key. Call up the preset options TIME / DISTANCE / CALORIES / PULSE by interrupting the program with the START/STOP-key, press the F-key to call up preset functions. Set the values using the +/- keys. The set program profile is saved automatically. (U0 can be set in the same way as U1 ~ U4, only this data cannot be saved.)

6. H.R.C.: pulse programs

When selecting the program, select the H.R.C. category using the +/- keys and confirm with the F-key. The pulse programs 55%, 75% and 90% are based on the age input of the respective user (U0-U4) and use this to calculate the upper pulse limit 55%, 75% or 90% of the maximum heart rate value. For the target heart rate program, enter the desired upper heart rate limit directly using the +/- buttons.

The PULSE display flashes as soon as the upper pulse limit is reached during training.

- 55% -- DIET PROGRAM
- 75% -- HEALTH PROGRAM
- 90% -- SPORTS PROGRAM
- TAG—USER SET TARGET HEART RATE

TEST (RECOVERY):

When you have finished your workout, press Test-key. For RECOVERY to function correctly, it needs your Heart Rate input. TIME will count down from 1 minute and then your fitness level from F1 to F6 will be displayed. (See table under Fitness Test Program). **NOTE:** During RECOVERY, no other displays will operate. If the battery is not fully charged, this test function would have to be accompanied by a slight pedaling movement.

PULSE RATE

1. Hand pulse measurement

The hand pulse sensors are located on the left and right handles. Please take care that both hands at the same time in normal force on the sensors. During the heartbeat measurement a heart symbol flashes next to the pulse display. (The hand pulse measurement serves only for orientation, as it is caused by movement, friction, sweat etc. it can come to deviations from the actual pulse. A few people may cause malfunctions of hand pulse measurement. Should you have trouble with the hand pulse measurement, we recommend the use of a bluetooth chest belt.)

Attention! Heart rate monitor systems may be inaccurate. Excessive exercising can lead to serious damage or maybe to death. If dizziness or weakness is felt, stop exercising immediately.

2. Pulse belt pulse measurement

Optionally, you can use a compatible Bluetooth heart rate monitor to measure your heart rate (Christopeit-Sport heart rate monitor 2209). The measured pulse value is displayed in the heart rate display. Response time is up to 60 seconds. If both heart rate measurement methods are used at the same time, the hand heart rate measurement has priority.

Attention! The heart rate measurement is not for medical purposes suitable.

WATT TABLE

RPM and Power in Watt of Level 1 - Level 24 for E 2000 Art.-Nr. 2002A

LEVEL	20 RPM WATT	30 RPM WATT	40 RPM WATT	50RPM WATT	60 RPM WATT
1	3	7	11	17	38
2	5	11	18	27	48
3	6	14	23	38	58
4	9	20	32	50	68
5	11	23	40	65	78
6	13	28	47	77	88
7	15	33	56	88	98
8	17	38	65	100	108
9	19	42	72	110	118
10	22	46	79	120	128
11	23	50	87	132	138
12	26	56	95	140	148
13	27	59	101	152	158
14	28	62	106	162	168
15	31	67	115	175	178
16	33	72	125	185	188
17	38	80	134	192	198
18	42	88	145	200	208
19	48	95	152	208	218
20	56	102	160	219	228
21	62	111	168	230	238
22	71	120	181	239	248
23	78	129	190	251	258
24	83	140	200	260	268

Remarks:

1. The power consumptions (Watt) are adjusted by measuring the driving speed (min-1) of axle and the braking torque (Nm).
2. Your equipment was tested to fulfill the requirements of its accuracy classification before shipment, If you have doubts about the accuracy, please contact with your local retailer or send it to accredited test laboratory to ensure or calibrate it. (Please note that a deviation tolerance as noted on page 14, is permissible.)

NOTE



1. Operationally, the ergometer with generator has got in different speeds a little more or less rough construction noise, which is normal.
2. Keep moisture away from computer.
3. The USB port socket on side of the computer can use for charging of small devices during exercising. The loading data are 5V / 0.35A-1A
4. An accumulator pack with 6V/1300mAh is located in the accu compartment at backside of computer. For replacement, open the accu compartment, remove the accu pack, disconnect and replace it with an identical model. The lifetime of accu depends on the charging frequency. (Maximum buffering of the display approx. 80 sec.)

CONNECTIVITY

KINOMAP APP

Sport, coaching, gaming and eSport are the keywords of the Kinomap app. This contains many kilometers of real film material to exercise inside as if you were outside; Tracking routes and analysis of your performance; Coaching content; Multiplayer mode; new posts daily; Official indoor races and more ...

Download the app and connect

Scan the adjacent QR code with your smartphone / tablet or use the search function at the Playstore (Android) or APP Store (IOS) to download the Kinomap APP. Register and follow the instructions in the APP. Activate Bluetooth on the smartphone or tablet and select the device manager in the app and then the appropriate product category there. Then select your type designation using the manufacturer logo "Christopeit Sport" to connect the sports equipment. Depending on the sports equipment, different functions are recorded by the APP via Bluetooth or data is exchanged.



kinomap

IOS / ANDROID APP

Attention! The Kinomap app offers a free trial version for 14 days. You can then decide whether you want to continue training for free with the basic version or use the full range of the Kinomap app for a fee.

Current information and fees can be found at:
www.kinomap.com

MOUNT, USE & DISMOUNT

Mount and Dismount



Training position inside-grip



Training position outside-grip



Transportation of equipment



Mount:

- Stand beside the item, put the nearest footrest into deepest position and hold the fixed handlebar tightly.
- Put your foot onto the footrest, try to put whole body weight on your foot and simultaneously cross over with your another foot on the other side footrest and place there on the footrest too.
- Now you are in the position to start your training.

Use:

- Keep your hands in desired position on the fixed handlebar.
- Pedal your exercise item by step your feet on footrests and balance the body weight to left and right side of footrest
- If you like to exercise the upper body too, you can place the hands from fixed handle bar to the left and right handle grips.
- Then you can increase the pedaling speed gradually and adjust braking resistance levels to increase the exercise intension.
- Keep always your hands on fixed handle bar or hand grips left and right.

Dismount:

- Slow down the pedaling speed until it comes to rest.
- Keep the hands grabbing the fixed handlebar tightly, put one foot cross over the equipment and land on the floor, then land the other one.

This training equipment is a stationary exercise machine used to simulate a combination of biking, stepping and walking without causing excessive pressure to the joints, hence decreasing the risk of impact injuries.

Exercise this item offer a non-impact cardiovascular workout that can vary from light to high intensity based on the resistance preference set by the user. It will strengthen your muscles of upper and lower body and increase cardio capacity and maintain fitness of your body also.

WARNING! This product does not have a freewheel. Thus, the moving parts cannot be stopped immediately.

Transportation of Equipment:

There are two rollers equipped on the front foot. For moving, you can lift up the rear foot and drive it to where you would like to locate or store it. (Attention: If this item hasn't got a fixed handlebar, please use carefully the left and right arms for procedure.)

CLEANING, CHECKS AND STORAGE

1. Cleaning

Use only a less wet cloth for cleaning. **Caution:** Never use benzene, thinner or other aggressive cleaning agents for surface cleaning as this damage caused. The device is only for private home use and for use suitable indoors. Keep the unit clean and moisture from the device.

2. Storage

Choose a dry storage in-house and put some spray oil at front & rear foot tube connection point and hand grip axle. Cover the bike to protect it from being discolored by any sunlight and dirty through dust.

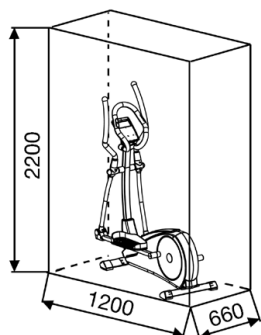
3. Checks

We recommend every 50 hours to review the screw connections for tightness, which were prepared in the assembly. Every 100 operating hours, you should put some spray oil at front & rear foot tube connection point and hand grip axle.

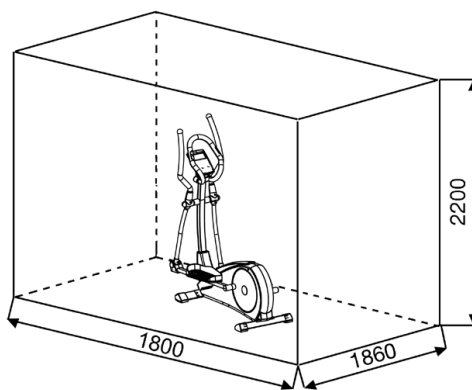
TROUBLESHOOTING

If you cannot solve the problem with the following information, please contact the authorized service center.

Problem	Possible Cause	Solution
Computer does not switch on after start cycling.	Generator voltage missing based on not well plugged connection.	Check the plug connections at computer and inside of handlebar support. Take off the left cover if necessary and check the plug connections there.
Computer is not counting data and do not switch on after start cycling.	Sensor impulse missing based on not well plugged connection	Check the plug connections at computer and inside of handlebar support.
Computer is not counting data and do not switch on after start cycling.	Sensor impulse missing based on not correct position of sensor.	Take off the cover and check the distance between magnet and Sensor. The magnet at turning belt wheel should have only less than < 5mm distance against the sensor position.
No pulse value	Pulse cable is not plugged in.	Check the separately pulse cable is well connected with computer.
No pulse value	Pulse sensors not well connected	Screw out the screw for pulse measurement and check if plugs are well connected and no damage at pulse cable.



Training area in mm
(for home trainer and user)



Free area in mm
(Training area and security area
(rotating 60cm))

GENERAL TRAINING INSTRUCTIONS

You must consider the following factors in determining the amount of training effort required in order to attain tangible physical and health benefits.

1. INTENSITY:

The level of physical exertion during training must exceed the point of normal exertion, without going beyond the point of breathlessness and/or exhaustion. A suitable reference value can be the pulse. With each training session, the condition increases and therefore the training requirements should be adjusted. This is possible by extending the duration of the training, increasing the level of difficulty or changing the type of training.

2. TRAINING HEART RATE

To determine the training heart rate, you can proceed as follows. Please note that these are guide values. If you have health problems or are unsure, consult a doctor or fitness trainer.

01: Maximum heart rate calculation

The maximum pulse value can be determined in many different ways, since the maximum pulse depends on many factors. You can use the main-formula for the calculation (maximum heart rate = 220 - age). This formula is very general. It is used in many home sport products to determine the maximum heart rate. We recommend the **Sally-Edwards-formula**. This formula calculates the maximum heart rate more precisely and takes gender, age and body weight into account.

Sally-Edwards-formula:

Men:

Maximum heart rate = $214 - (0.5 \times \text{age}) - (0.11 \times \text{body weight})$

Women:

Maximum heart rate = $210 - (0.5 \times \text{age}) - (0.11 \times \text{body weight})$

02: Training heart rate calculation

The optimal training heart rate is determined by the goal of the training. Training zones were defined for this.

Health - Zone: Regeneration and Compensation

Suitable for: Beginners / type of training: very light cardio training / goal: recovery and health promotion. Building the basic condition.

Training heart rate = 50 to 60% of the maximum heart rate

Fat-Metabolism - Zone: Basics endurance training 1

Suitable for: beginners and advanced users / type of training: light cardio training / goal: activation of fat metabolism (calorie burning), improvement in endurance performance.

Training heart rate = 60 to 70% of the maximum heart rate

Aerobic - Zone: Basics endurance training 1 to 2

Suitable for: beginners and advanced / type of training: moderate cardio training. / Aim: Activation of the fat metabolism (calorie burning), improving aerobic performance, Increase in endurance performance.

Training heart rate = 70 to 80% of the maximum heart rate

Anaerobic - Zone: Basics endurance training 2

Suitable for: advanced and competitive athletes / type of training: moderate endurance training or interval training / goal: improvement of lactate tolerance, maximum increase in performance.

Training heart rate = 80 to 90% of the maximum heart rate

Competition - Zone: Performance / Competition Training

Suitable for: athletes and high-performance athletes / type of training: intensive interval training and competition training / goal: improvement of maximum speed and power. **ATTENTION!** Training in this area can lead to overloading of the cardiovascular system and damage to health.

Training heart rate = 90 to 100% of the maximum heart rate

Sample calculation:

Male, 30 years old and weighs 80 kg. I am a beginner and would like to lose some weight and increase my endurance.

01: Maximum pulse - calculation

Maximum heart rate = $214 - (0.5 \times \text{age}) - (0.11 \times \text{body weight})$

Maximum heart rate = $214 - (0.5 \times 30) - (0.11 \times 80)$

Maximum pulse = approx. 190 beats/min

02: Training heart rate calculation

Due to my goals and training level, the fat metabolism zone suits me best.

Training heart rate = 60 to 70% of the maximum heart rate

Training heart rate = 190×0.6 [60%]

Training heart rate = approx. 114 beats/min

After you have set your training heart rate for your training condition or Once you have identified goals, you can start training. Most of our products have heart rate sensors or are heart rate belt compatible. So you can check your heart rate on the monitor during the workouts. If the pulse rate is not shown on the computer display or you want to be on the safe side and want to check your pulse rate, which could be incorrectly displayed due to possible application errors or similar, you can use the following tools:

- Pulse measurement in the conventional way (sensing the pulse beat, e.g. on the wrist and counting the beats within a minute).
- Heart rate measurement with suitable and calibrated heart rate measuring devices (available from medical supply stores).
- Heart rate measurement with other products such as heart rate monitors, smartphones....

3. FREQUENCY:

Most experts recommend the combination of a health-conscious diet, which must be adjusted according to the training goal, and physical exercise three to five times a week. A normal adult needs twice a week exercise to maintain its current condition. To improve his condition and change his body weight, he needs at least three training sessions per week. Ideal of course is a frequency of five training sessions per week.

4. TRAINING PLAN

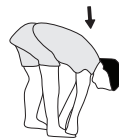
Each training session should consist of three training phases: „warm-up phase“, „training phase“ and „cool-down phase“. In the „warm-up phase“ the body temperature and the oxygen supply should be increased slowly. This is possible through gymnastic exercises over a period of five to ten minutes. After that you start with actual training „training phase“. The training load should be adapted according to the training heart rate. In order to support the circulation after the training phase and to preventaching or strained muscles later, it is necessary to follow the training phase with a cool-down phase. This should be consist of stretching exercises and/ or light gymnastic exercises for a period of five to ten minutes.

Example - stretching exercises for the warm-up and cool-down phases

Start your warm up by walking on the spot for at least 3 minutes and then perform the following gymnastic exercises to the body for the training phase to prepare accordingly. The exercises do not overdo it and only as far run until a slight drag felt. This position will hold a while.



Reach with your left hand behind your head to the right shoulder and pull with the right hand slightly to the left elbow. After 20sec. switch arm.



Bend forward as far forward as possible and let your legs almost stretched. Show it with your fingers in the direction of toe. 2 x 20sec.



Sit down with one leg stretched out on the floor and bend forward and try to reach the foot with your hands. 2 x 20sec.



Kneel in a wide lunge forward and support yourself with your hands on the floor. Press the pelvis down. Change after 20 sec leg.

5. MOTIVATION

The key to a successful program is regular training. You should set a fixed time and place for each day of training and prepare yourself mentally for the training. Only train when you are in the mood for it and always have your goal in view. With continuous training you will be able to see how you are progressing day by day and are approaching your personal training goal bit by bit.

PARTS LIST – SPARE PARTS LIST E 2000

Art.-Nr.: **2002A**
 Technical data: Issue **08.08.2024**



- ECOENERGY**
- own power generation due to generator
 - no charger, no battery needed
 - location-independent
 - ecologically
 - electricity storage

Ergometer of Class HA with high accuracy

- 24-stepped Motor – and Computer-controlled magnetic resistance
- Approx. 10 kg flywheel mass
- 12 stored training programs / 4 heart rate programs / 5 individual programs / 1 manual program / 1 speed independent program (10 - 350 Watt, resistance adjustable in 5 Watt steps)
- Pulse measurement by hand pulse sensors or bluetooth heart rate belt
- Pedals 3-times adjustable
- Floor level compensation
- Transport rollers
- Back Light LCD Display, 6 window display shows simultaneously: Time, Speed, Distance, approx. Calorie consumption, RPM, Watt and pulse frequency, Holder for Smartphone / Tablet
- Inputs of limits: Time, Distance, approx. Calories, Pulse frequency and Watt
- Announcement of limits
- Fitness- Test program
- Bluetooth connection for Kinomap (APP for iOS and Android)
- USB port to charge your smartphone etc. during exercising
- Load max. 150 kg (training weight)

This product is created only for private Home sports activity and not allowed to us in a commercial or professional area. Home Sport use class H/A

Please contact us if any components are defective or missing, or if you need any spare parts or replacements in future:

Top-Sports Gilles GmbH
 Friedrichstraße 55
 42551 Velbert
 Telefon: +49 (0)20 51 / 60 67-0
 Telefax: +49 (0)20 51 / 60 67-44
 e-mail: info@christopeit-sport.com
 www.christopeit-sport.com

Space requirement approx. [cm]: L 120 x B 66 x H 161
 Items weight [kg]: 52
 Exercise space approx. [m²]: 3,5

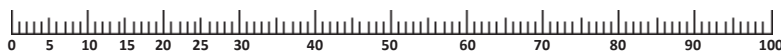


Illustration No.	Designation	Dimension mm	Quantity	Attached to Illustration No.	ET-Number
1	Computer		1	3	36-2002-13-BT
2	Connection cable		1	1+18	36-2002-06-BT
3	Handlebar tube		1	19	33-2002-02-SI
4	Grip axle cover		2	3	36-1502-21-BT
5	Wave washer	17,5//25	2	26	36-9918-22-BT
6	Screw	M8x20	6	26,50+95	39-10095-CR
7L	Connection tube left		1	41L+45L	33-2002-09-SI
7R	Connection tube right		1	41R+45R	33-2002-10-SI
8L-1	Front handgrip cover left		1	7L+8L-2	36-1502-14-BT
8L-2	Rear handgrip cover left		1	7L+8L-1	36-1502-15-BT
9	Screw	M8x25	2	55	39-10455
10	Washer	8//38	2	6	39-10166
11	Screw	M8x20	14	3,72+93	39-10095
12	Spring washer	for M8	22	6,9+11	39-9864-VC
13	Curved washer	8//19	6	9+39	39-10010
14	Washer	8//16	21	6,9,11+79	39-9962
15	Screw	5x16	8	61	39-9851
16	Cover of handle support		1	3	36-2002-05-BT
17	Accumulator box		1	1+102	36-1502-22-BT
18	Motor cable		1	2+21	36-2002-07-BT
19	Main frame		1		33-2002-01-SI
20	Screw	3,5x20	14	60,70+92	39-9909-SW
21	Motor		1	19	36-2001-07-BT
22	Nylon nut	M10	1	23	39-9881-CR
23	Screw	M10x50	1	25	39-10400
24	Nylon bushing	28x16	4	7	36-1502-25-BT
25	Idle wheel		1	23	36-9119-26-BT

Illustration No.	Designation	Dimension mm	Quantity	Attached to Illustration No.	ET-Number
26	Hand grip axle		1	3+7	33-1502-11-SI
27	Magnet		1	65	36-1205-12-BT
28	Distance ring	10x14x6	2	23	39-10498
29	Bearing	6000	2	25	39-9998
30	Nylon bushing	38x17	6	3+7	36-1502-41-BT
31	Screw	M5x12	19	8,9,37,38,48,49,80+81	39-9903-SW
32	Generator cable		1	76+87	36-1502-26-BT
33	Washer	10//19	1	23	39-10206-CR
34	Screw	M10x20	1	19	39-9974-CR
35	Screw	4x30	4	38+60	39-10499
36	Screw	4x50	4	60	39-10499
37	Front computer cover		1	3+38	36-1502-06-BT
38	Rear computer cover		1	3+37	36-1502-07-BT
39	Screw	M8x40	4	41	39-9889-CR
40	Sleeve	8x12x4	4	39	36-1502-27-BT
41L	Hand grip left		1	7L	33-2002-05-SI
41R	Hand grip right		1	7R	33-2002-06-SI
42	End cap		2	41	36-1502-28-BT
43	Foam		2	41	36-1502-29-BT
44	Front connection tube cover		2	7+46	36-1502-30-BT
45L	Pedal tube left		1	7L+95	33-2002-07-SI
45R	Pedal tube right		1	7R+95	33-2002-08-SI
46	Rear connection tube cover		2	7+44	36-1502-31-BT
47	Washer	8//22	2	6	39-10159
48R-1	Front hand grip cover right		1	7R+48R-2	36-1502-16-BT
48R-2	Rear hand grip cover right		1	7R+48R-1	36-1502-17-BT
49	Pulse sensor		2	55	36-9103-05-BT
50	Connection shaft	16x63	2	7+45	36-1502-32-BT
51	Pulse cable		2	1+49	36-1506-17-BT
52	Pedal crank cover		2	45+95	36-1502-33-BT
53	C-clip	C40	2	45	36-1505-12-BT
54	Foot tube cap		2	45	36-1502-34-BT
55	Pulse grip		1	3	33-2002-12-SI
56	Bearing	6203	2	45	39-9999
57	Washer	5//18	8	15	39-10111-VC
58	Center cap		2	61	36-1502-35-BT
59	Axle nut	M10	2	63	36-1506-26-BT
60L	Cover left		1	19+60R	36-2002-01-BT
60R	Cover right		1	19+60L	36-2002-02-BT
61	Round cover		2	95	36-2002-04-BT
62	Spring washer	for M6	4	66	39-9865-SW
63	Pedal axle		1	65+95	33-1502-13-SI
64	C-clip	C20	2	63	36-9925520-BT
65	Belt pulley		1	63	36-1502-36-BT
66	Screw	M6x16	4	63+65	39-10120-SW
67	Screw	M5x10	14	1,17,21,67,	39-9903
68	Sensor		1	68+76	36-1502-37-BT
69	Belt	530J6	1	19	36-1502-38-BT
70L	Rear foot cap left		1	65+85	36-1502-12-BT
70R	Rear foot cap right		1	72	36-1502-13-BT
71	Nylon nut	M8	1	72	39-9818
72	Rear stabilizer		1	79	33-2002-04-SI
73	Magnet bracket		1	19	33-1502-14-SI
74	Nylon nut	M6	4	19	39-9816-VC
75	Bearing	6004	2	66	36-9217-32-BT
76	Control board		1	63	36-2002-08-BT
77	Guide lever		1	87	33-1502-15-SI
78	Spring		1	73	36-1502-40-BT
79	Hex screw	M8x55	1	73	39-10056
80	Foot tube cover left		2	73	36-1502-18-BT
81	Foot tube cover right		2	45+81	36-1502-19-BT
82	Axle nut small	3/8"x4	2	45+80	39-9820
83	Axle nut	3/8"x7	2	87	39-9820-SW
84	Tension wire		1	87	36-1502-41-BT
85	Flywheel		1	21+73	33-1502-16-SI

Illustration No.	Designation	Dimension mm	Quantity	Attached to Illustration No.	ET-Number
86	Bearing	6001	1	87	36-9516-27-BT
87	Generator		1	87	36-1502-42BT
88	C-clip	C12	3	85	36-9805-36-BT
89	Foam		1	87	36-1502-43-BT
90	Screw		2	55	39-10528
91	Screw	4x20	6	80+81	39-9909-SW
92L	End cap with transportation roller left		1	49+92	36-1502-10-BT
92R	End cap with transportation roller right		1	93	36-1502-11-BT
93	Front stabilizer		1	93	33-2002-03-SI
94	Screw	M6x45	4	19	39-10410-SW
95	Pedal crank		2	98	33-2002-11-SI
96	Washer	6//13	4	61+63	39-10013-VC
97	Nylon nut	M6	4	94	39-9816-VC
98L	Pedal left		1	94	36-1502-08-BT
98R	Pedal right		1	45L	36-1502-09-BT
99	Foot screw adjustable		2	45R	36-1502-44-BT
100	The harpoon wrench		1	72	36-9107-28-BT
101	Hexagon wrench	6	1		36-9116-14-BT
102	Accumulator	6Volt/1300mAh	1		36-1501-26-BT
103	Assembly and exercise instruction		1	17	36-2002-09-BT

NOTES

SOMMAIRE

1. Sommaire	28
2. Recommandations importantes et consignes de sécurité	28
3. Instructions de montage	29-32
4. Mode d'emploi de l'ordinateur	33-34
5. Mesure des pulsations	34
6. Kinomap APP	35
7. Monter, utiliser & descendre	35
8. Nettoyage, Entretien et stockage de l'exercice	36
9. Corrections	36
10. Recommandations pour l'entraînement	37
11. Liste des pièces- Liste des pièces de rechange	38-40
12. Remarques	40
13. Déclaration de conformité	82
14. Vue éclatée	83

Chère cliente, cher client,

Nous vous félicitons pour l'achat de ce cycle d'entraînement intérieur et nous vous souhaitons beaucoup de plaisir avec. Veuillez respecter et suivre les indications et les instructions de montage et d'emploi. Si vous avez des questions, vous pouvez bien sûr vous adresser à nous.

Très cordiales salutations
Top-Sport Gilles GmbH



RECOMMANDATIONS IMPORTANTES ET CONSIGNES DE SÉCURITÉ

Nos produits sont systématiquement soumis au contrôle et sont ainsi conformes aux normes de sécurité actuelles les plus élevées. Cependant, cela ne dégage pas de l'obligation de suivre strictement les indications suivantes.

1. Monter l'appareil en suivant exactement les instructions de montage et n'utiliser que les pièces spécifiques à l'appareil et ci-jointes pour le montage de l'appareil. Avant le montage en lui-même, contrôler l'intégralité de la livraison à l'aide du bon de livraison et l'intégralité des emballages en carton à l'aide de la instructions de montage dans les instructions de montage et d'utilisation.

2. Avant la première utilisation et à intervalles réguliers (environ tous les 50 heures d'ouverture), le serrage de toutes les vis, écrous et autres vérifiez les connexions et les puits d'accès et les joints avec une certaine traiter lubrifiant afin que le bon état de fonctionnement de l'équipement est assurée.

3. Mettre en place l'appareil à un endroit sec et plan, et le protéger contre l'humidité. Les inégalités du sol doivent être compensées par des mesures appropriées et par les pièces réglables de l'appareil, prévues à cet effet, si présentes. Il faut exclure tout contact avec l'humidité et l'eau.

4. Dans la mesure où le lieu de montage doit être protégé contre des points de pression, des saletés ou autres, prévoir un support antidérapant (p. ex. tapis en caoutchouc, plaque en bois etc.) sous l'appareil.

5. Avant de commencer l'entraînement, enlever tous les objets dans un rayon de 2 mètres autour de l'appareil.

6. Pour nettoyer l'appareil, ne pas utiliser de détergents agressifs, et pour le montage ainsi que d'éventuelles réparations, n'utiliser que les outils fournis ou des outils appropriés. Les traces de sueur sur l'appareil doivent être enlevées tout de suite après l'entraînement.

7. RESPECT! Des systèmes de la fréquence de cœur peuvent être inexacts. Le fait de s'entraîner excessif sait dommage de santé sérieux ou mènent vers la mort Un entraînement inadapté ou excessif peut entraîner des risques pour la santé. C'est pourquoi, avant de commencer un entraînement précis, il faut consulter un médecin. Ce dernier peut définir les sollicitations maximales (pouls, watts, durée d'entraînement etc.) auxquelles on peut se soumettre, et donner des renseignements exacts sur les conditions de l'entraînement, les objectifs et l'alimentation. Si vous suivez un traitement médical qui a une altération du rythme cardiaque ou autres restrictions, un avis médical doit être obtenu au préalable. Il ne faut pas s'entraîner après un repas lourd.

8. Ne s'entraîner avec l'appareil que lorsque celui-ci est en parfait état de fonctionnement. Pour les réparations éventuelles, n'utiliser que des pièces de rechange originales. **RESPECT!** Si des parties sont excessivement chaudes à l'utilisation de l'appareil ils remplacent immédiatement celui-ci et sûr cet équipement de l'utilisation jusqu'à réparé.

9. Pour le réglage des pièces, faire attention à régler la bonne position ou la position de réglage maximale marquée, et à bloquer correctement la nouvelle position réglée.

10. Si rien d'autre n'est indiqué dans le mode d'emploi, l'appareil ne doit être utilisé que par une personne pour l'entraînement. Le temps d'entraînement ne devait pas dépasser au total 90 Min./ chaque jour.


11. Il faut porter des vêtements et des chaussures adaptés à un entraînement fitness avec l'appareil. Les vêtements doivent être conçus de manière à ce que de par leur forme (p. ex. longueur), ils ne puissent pas rester accrocher pendant l'entraînement. Les chaussures d'entraînement doivent être choisies en fonction de l'appareil, doivent systématiquement bien tenir le pied et posséder une semelle antidérapante.

12. RESPECT! Si des sensations de vertige, des nausées, des douleurs dans la poitrine ou d'autres symptômes anormaux se font sentir, arrêter l'entraînement et consulter un médecin adapté.

13. Il faut savoir que les appareils de sport ne sont pas des jouets. C'est pourquoi, ils ne doivent être utilisés que de manière conforme à l'emploi prévu et uniquement par des personnes informées et initiées en conséquence.

14. Les personnes, telles que les enfants, les invalides ou les handicapés, ne doivent utiliser l'appareil qu'en présence d'une autre personne qui peut fournir son aide ou donner des instructions. Il faut exclure l'utilisation de l'appareil par des enfants sans surveillance, par des mesures appropriées. Cet elliptique peut être utilisé à partir de 14 ans sans autre restriction d'âge et de taille.

15. Il faut faire attention à ce que la personne qui s'entraîne, ainsi que d'autres personnes, ne se trouvent jamais dans la zone des pièces encore en mouvement.

16.  Ce produit ne peut pas être enlevé les déchets à la fin de sa durée de vie sur les déchets budgétaires normaux, main doit être livré à un point collectif pour le recyclage des appareils électriques et électroniques. Le symbole sur le produit du mode d'emploi ou de l'emballage fait rem arguer sur cela. Les matières sont réutilisables conformément à leur marquage. Avec le réemploi, la valorisation matérielle ou d'autres formes de valorisation vous apportez des appareils de contrôle, une contribution importante à la protection à notre environnement. Veuillez demander lors de l'administration communale le poste d'enlèvement des déchets constant.

17. Les matériaux d'emballage, les piles vides et les pièces de l'appareil doivent être évacués en respectant l'environnement, pas avec les ordures ménagères, mais dans les containers de collecte prévus à cet effet, ou remis aux services de collecte adaptés.

18. Dans les modes d'opération qui dépendent de la vitesse, la résistance peut être réglée manuellement et les variations de puissance dépendent de la vitesse. Dans les modes d'opération indépendant de la vitesse, l'utilisateur peut régler la consommation de puissance en Watt désirée.

19. L'appareil est équipé d'un réglage de résistance à 24 niveaux. Cela permet de réduire ou d'augmenter la résistance de freinage et ainsi le niveau d'entraînement. En presser le bouton „-“ de réglage de la résistance vers le niveau 1, cela entraîne une diminution de la résistance de freinage et ainsi du niveau d'entraînement. En presser le bouton „+“ de réglage de la résistance vers le niveau 24, cela entraîne une augmentation de la résistance de freinage et ainsi du niveau d'entraînement. La performance humaine individuelle requise pour l'exercice pendant l'entraînement peut s'écarter de la mécanique indiquée performance.

20. Le poids d'entraînement maximal admise a été fixée à 150 kg.

21. Les instructions de montage et d'utilisation doivent être considérées comme faisant partie du produit. Cette documentation doit être fournie lors de la vente ou du passage du produit.

INSTRUCTIONS DE MONTAGE

Sortez toutes les pièces de l'emballage, posez-les sur le sol et contrôlez si rien ne manque en vous basant grossièrement sur la étapes de montage. Il faut tenir compte du fait que certaines pièces ont été reliées au cadre et prémontrés. Quelques autres pièces ont également déjà été jointes. Ceci afin de faciliter et d'accélérer le montage définitif.

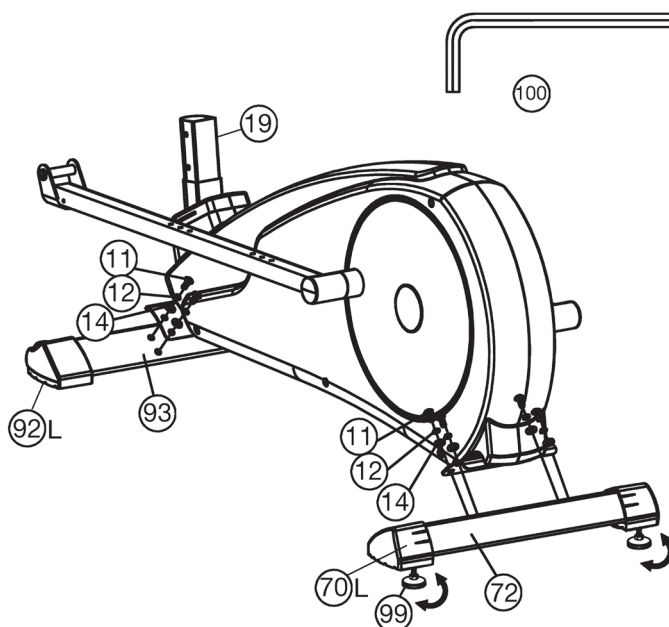
Temps de Montage: 60 min.

ETAPE N° 1:

Montage des pieds (93+72) sur le cadre de base (19).

1. Attachez le pied avant (93) aux coiffe à palier (92) sur le corps de l'appareil (19). Servez-vous des deux vis M8x20 (11), rondelles (14) et rondelle élastique bombée (12).

2. Attachez le pied arrière (72) avec des capuchons de protection déjà assemblés (70) au corps de l'appareil (19). Utilisez à cet effet deux vis (11), les rondelles (14) et les rondelles élastique bombée (12). Une fois le montage complètement terminé, vous pouvez égaliser les petites irrégularités du sol en faisant tourner les deux vis de égalisation de la hauteur (99). L'appareil est alors ajusté de sorte qu'il ne puisse pas se mettre à bouger au cours de l'entraînement.



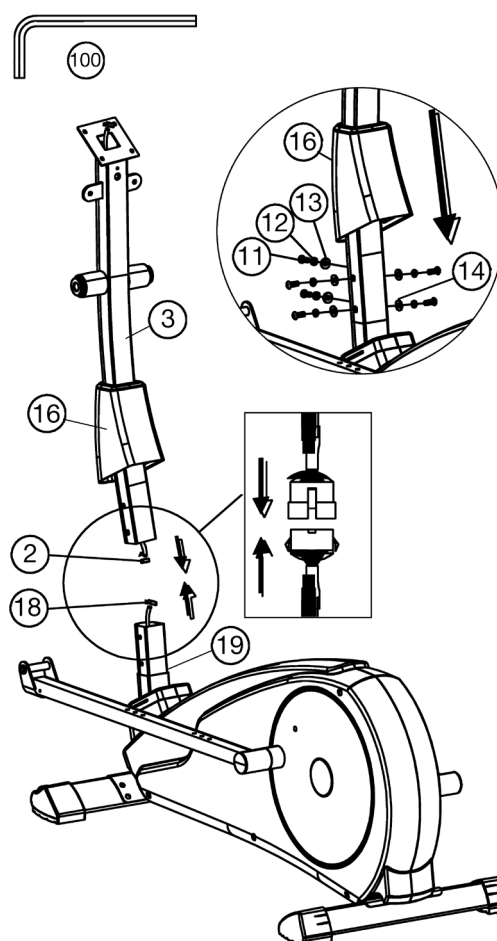
ETAPE N° 2:

Connexion du faisceau de câbles (2+18) et montage du tube support (3) sur le cadre de base (19).

1. Placer les vis (11) ainsi que de rondelles (13+14) et rondelles élastiques bombées (12) à la portée de la main, à côté de la partie frontale du cadre de base (19).

2. Diriger l'extrémité inférieure du tube support (3) vers le cadre de base (19) et monter de revêtement de tube support (16) sur le tube de support (3). Fixer les extrémités des deux faisceaux de câbles de l'ordinateur, ensemble (2+18), dépassant du cadre de base (19) et du tube support (3). (**Attention!** L'extrémité du faisceau de câble de l'ordinateur (2) dépassant de la partie supérieure du tube de support (3) ne doit pas glisser dans le tube car elle sera indispensable pour poursuivre le montage.)

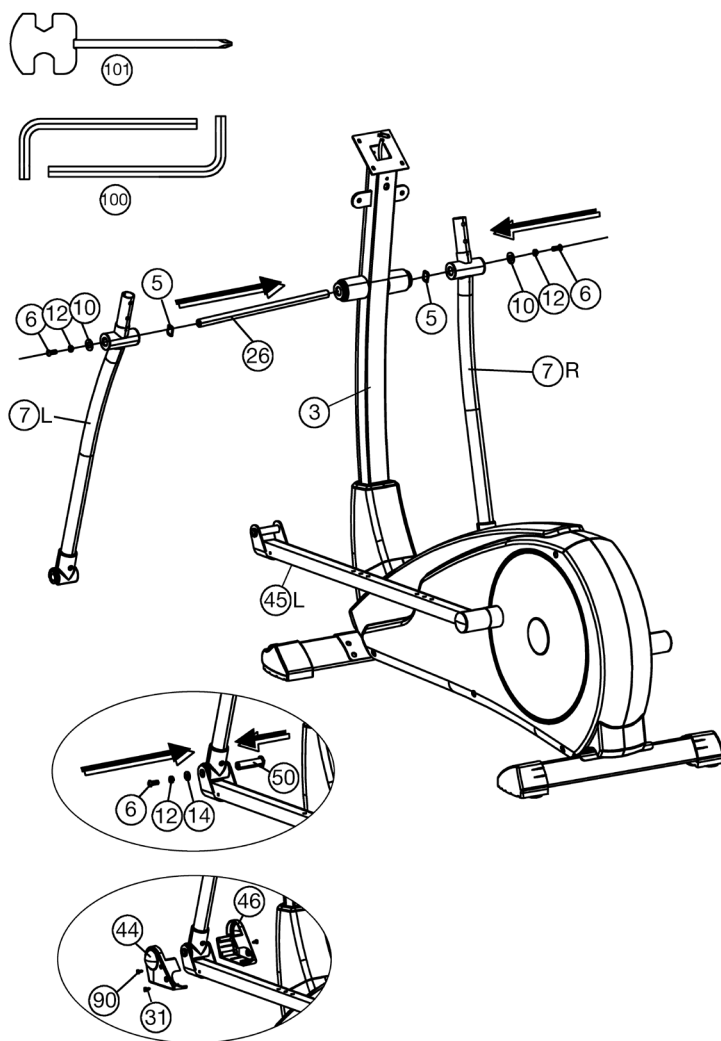
3. Placer une rondelle élastique bombée (12) ainsi qu'une rondelle (14) ou rondelle courbe (13) sur chacune des vis (11). Introduire les vis (11) à travers les trous de forage du cadre de base (19), visser dans les trous taraudés du tube support (3) et serrer à bloc. Glissez le revêtement de tube de support (16) en position.



ETAPE N° 3:

Montage des logements des pédales (45) sur les tubes de connexion (7) et du tube support (3).

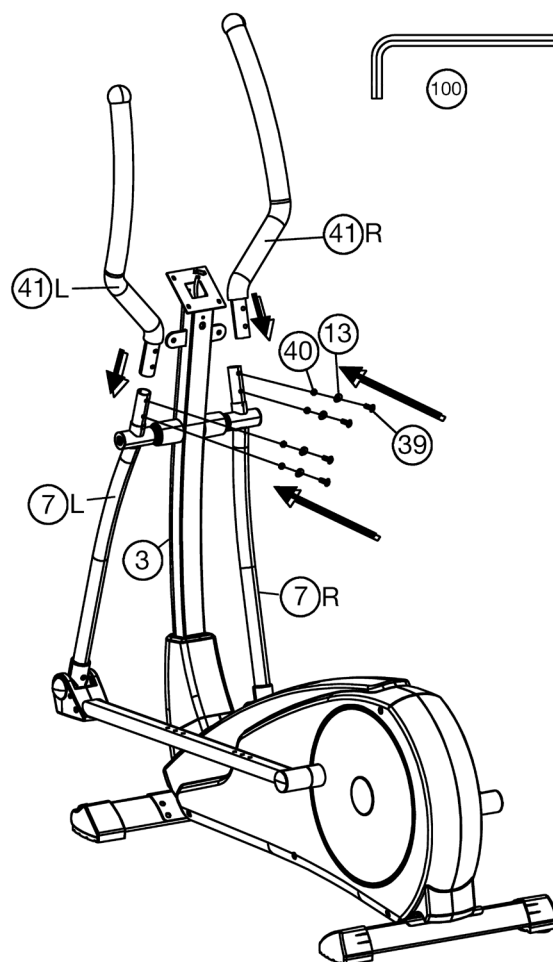
1. Placer l'axe (26) sur le tube de support (3). Placer une rondelle intercalaire (5) et le tube de connexion droit (7R) sur l'essieu (26). (**Attention!** La direction de visée est à droite lorsque l'on se trouve sur l'appareil et que l'on s'entraîne.) Poser une rondelle élastique bombée (12) et grande rondelle 8//32 (10) sur les vis M8x20 (6) et serrer à bloc.
2. Monter le tube de connexion gauche (7L) avec l'ensemble des pièces supplémentaires nécessaires sur la partie latérale gauche de l'appareil conformément aux instructions figurant aux points 1.
3. Placer le logement de la coque droit (45R) sur le tube de connexion droit (7R) en veillant à ce que les trous de forage des tubes soient situés les un au-dessus des autres.
4. Introduire les vis d'axe (50) à travers les trous de forage à rondelles (14), rondelle élastique bombée (12) et vis (6) et serrer à bloc. (Il faut que ce point d'assemblage puisse bouger facilement. Pour cette raison ne vissez pas trop solidement le vis)
5. Monter le logement de pédale gauche (45L) sur le tube de connexion gauche (7L) conformément aux instructions figurant aux points 3.-4.
6. Monter des revêtements (44+46) sur les logements des pédales avant (45) avec les vis (31+90).



ETAPE N° 4:

Montage des manches (41) sur les tubes de connexion (7).

1. Placer les manches (41L+41R) sur les tubes de connexion (7L+7R) en veillant à ce que les trous de forage des tubes soient situés les uns audessus des autres. (**Attention!** Après le montage des manches, veillez à ce que leurs extrémités supérieures soient courbées vers l'extérieur (du tube de support (3)).
2. Placer une rondelle (13) et une pièce d'écartement (40) sur les vis M8x40 (94) et fch par manches (41L+41R) et serrer à bloc.

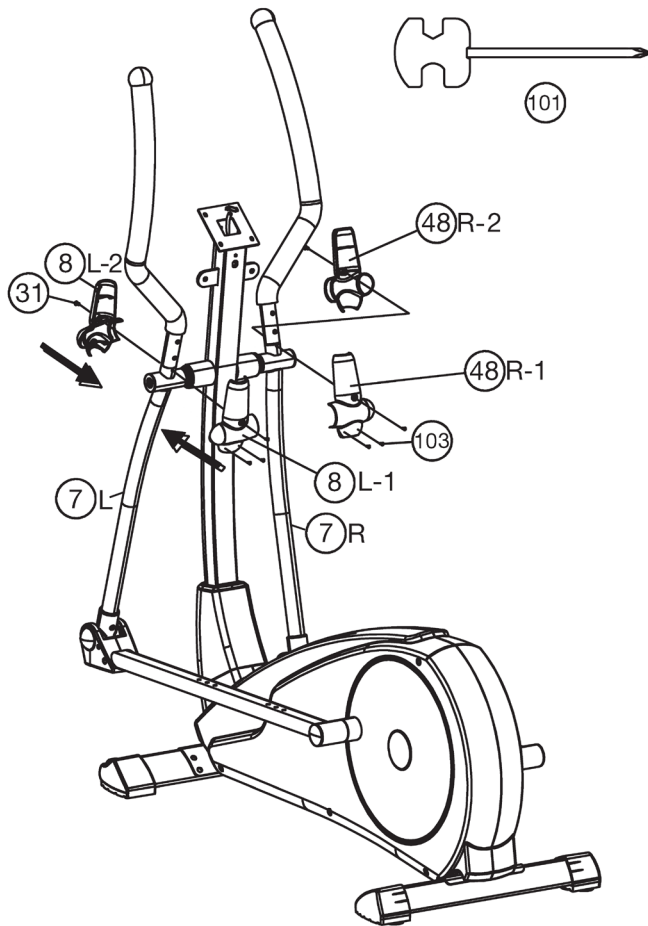


ETAPE N° 5:

Montage des revêtements pour tube de connexion (8+48) sur le tube de connexion (7).

1. Monter de revêtement avant et arrière pour tube de connexion gauche (8L-1+8L-2) sur le tube de connexion gauche (7L) avec les vis (31).

2. Monter des revêtements pour tube de connexion droit (48R-1+48R-2) sur le tube de connexion droit (7R) avec les vis (31 +103).



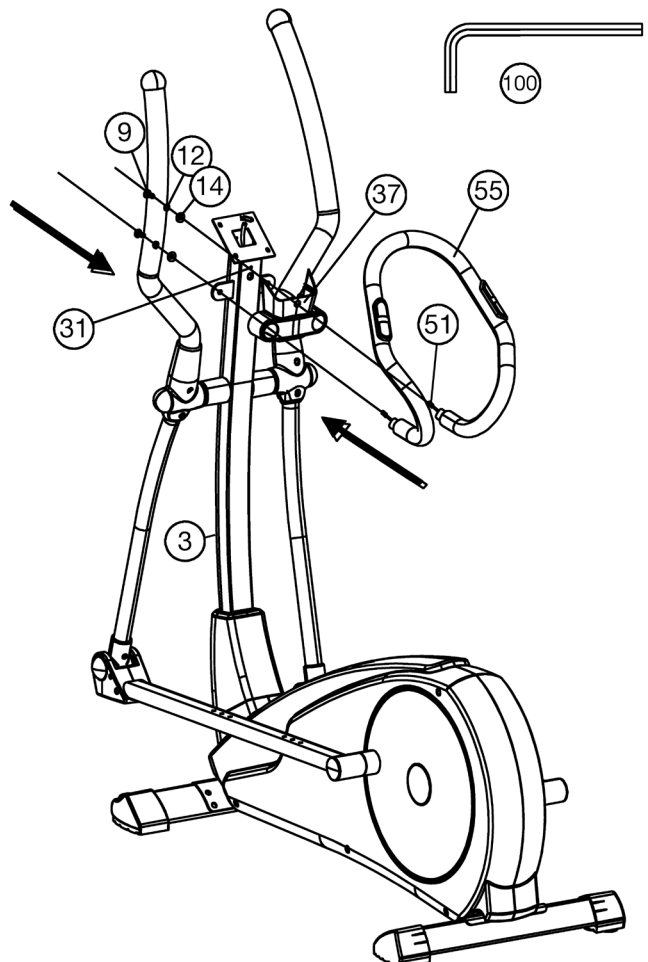
ETAPE N° 6:

Montage de la poignée de maintien (55) sur le tube de support (3).

1. Placer de revêtement de ordinateur avant (37) sur la poignée de maintien (55).

2. Conduire au tube de support (3) de la poignée maintien (55), et l'aligner de sorte que le modèle de trou de la poignée maintien (55) et le tube de support (3) coïncident. Les vis M8x25 (9) attacher chacun la rondelle élastique bombée (12) et rondelle 8//16 (14) et donc la poignée maintien (55), serrer le tube de support (3).

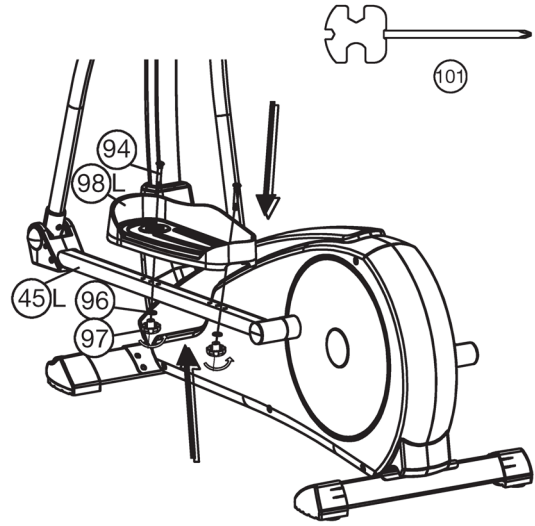
3. Insérez le câble de pulsation (51) à travers les trous dans la partie supérieure soutenez tube (3) et tirer vers le haut pour le retirer.



ETAPE N° 7:

Montage des pédales (98) sur le logement des pédales (45).

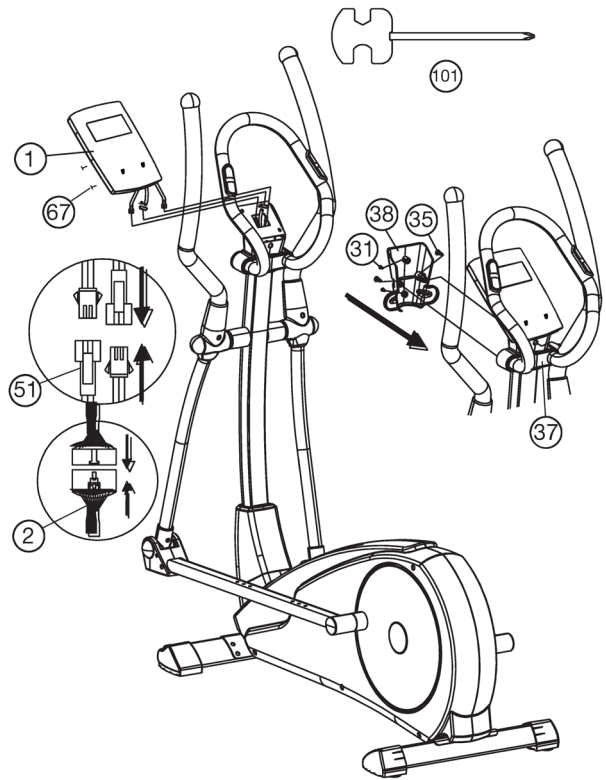
1. Poser la pédale droite (98R) sur le logement de la pédale droit (45R) en veillant à ce que les trous de forage des pièces soient situés les uns au-dessus des autres.
2. Sur la partie supérieure, introduire les boulons bruts à tête bombée et collet carré M6x45 (94) à travers les trous de forage. Du côté opposé, poser une rondelle (96) et écrou à poignée étoile (97), sur chacun d'eux, et serrer à bloc.
3. Monter la pédale gauche (98L) sur le logement de la pédale (45L) conformément aux instructions figurant aux points 1.-2. (**Attention!** Les bords situés sur les parties longitudinales des coques des pédales permettent de distinguer les coques des pédales droite (98R) et gauche (98L). Les bords élevés des coques des pédales (98L+98R) doivent être chacun dirigés vers l'intérieur (en direction du cadre de base (19). La position ainsi réglée devrait être la même des deux côtés. Les positions peuvent être modifiées à tout moment en ôtant les vis à verrou (94) et en faisant glisser les coquilles à pied sur les leviers pédales jusqu'à avoir atteint la position voulue.)



ETAPE N° 8:

Montage de l'ordinateur (1) sur le tube de support (3).

1. Prenez ensuite l'ordinateur (1) et fixez son câble de connexion (2) à l'arrière de l'ordinateur (1).
2. Fixez le câble de pulsation (51) à la douille prévue dans le dos de l'ordinateur (1) et monter l'ordinateur (1) au tube de support (3) avec le vis (67). Evitez ce faisant d'abîmer le câble. (Les vis se trouvent à l'arrière de l'ordinateur.) Retirez le film protecteur de l'écran s'il est présent.
3. Monter des revêtements pour l'ordinateur avant et arrière (37+38) sur le tube de support (3) avec vis (31+35).



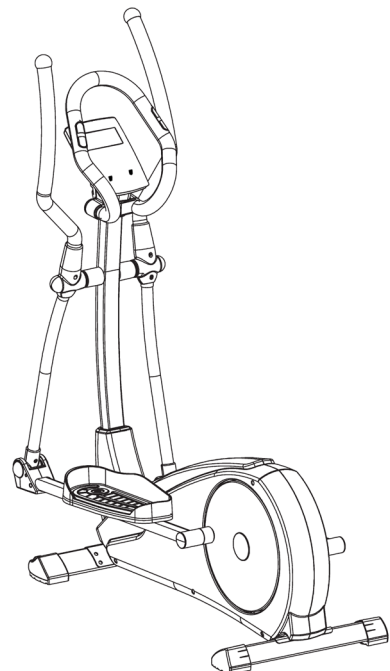
ETAPE N° 9:

Contrôle

1. Vérifier si les assemblages et connexions ont été effectués correctement et fonctionnent. Le montage est maintenant terminé.
2. Si tout est en ordre, se familiariser avec l'appareil en effectuant de légers réglages de la résistance et effectuer les réglages individuels.

Remarques:

Veuillez à conserver soigneusement le jeu d'outils ainsi que les instructions de montage dont vous aurez éventuellement besoin ultérieurement pour effectuer les réparations nécessaires et commander des pièces de rechange.



MODE D'EMPLOI DE L'ORDINATEUR



AFFICHER:

Révolutions par minute (RPM): 15 ~ 999

Vitesse (SPEED): 0,0 ~ 99,9 km / h

Heure (TIME): 00: 00 ~ 99: 59.

KM / Distance (DISTANCE): 0,00 ~ 99,99 km

Calories (CALORIES): 0 ~ 999kcal

Option par défaut Watt: 10 ~ 350

Affichage du pouls (PULSE): P ~ 30 ~ 240 max. valeur possible
Le symbole du cœur clignote lorsque les données de pouls sont reçues

SCAN: (Affichage automatique pour alterner entre les watts / calories et RPM / km / h toutes les 6 secondes)

Profil de résistance: niveau 1 ~ 24

Catégories de programme: MANUAL; PROGRAMME (P1-P12);
APTITUDE; WATT; PERSONNEL; H.R.C.

Données utilisateur: U0 ~ U4 (U1 ~ U4) données utilisateur stockées

FONCTIONS CLÉS :

1. Touche START/STOP: Démarre, interrompt ou arrête le programme d'entraînement.

2. Touche F: Confirme une sélection de programme, appelle les fonctions d'entrée et les confirme.

3. Touche + : Augmente une valeur par défaut ou passe à la fonction suivante de la sélection.

4. Touche - : Diminue une valeur prédéfinie ou appelle la fonction précédente dans une sélection. (Seules les informations clignotantes peuvent être modifiées / confirmées.)

5. Touche L: Retour à la sélection de programme. Si ce bouton est maintenu enfoncé pendant 2 secondes, vous revenez au menu de démarrage pour la sélection de l'utilisateur U0-U4.

6. Touche TEST: Test de fitness avec attribution des notes (F1-F6).

7. Touches de programme P1-P12: Sélectionne directement l'un des 12 programmes d'entraînement

MODE D'EMPLOI

Installation

1) Asseyez-vous sur la selle et commencez à pédaler. Après quelques rotations, l'affichage de l'ordinateur démarre et nous vous recommandons de vous entraîner pendant 30 secondes supplémentaires afin que le premier courant de charge de la batterie et que les réglages de l'ordinateur puissent être effectués sans interruption. U0 apparaît sur l'affichage. Utilisez la touche +/- pour sélectionner un utilisateur U0-U4 pour vous-même et confirmez à l'aide de la touche F. Définissez ensuite les données personnelles les unes après les autres à l'aide de boutons +/-: sexe, âge, taille, Poids corporel et confirmez chacun avec la touche F. Les données personnelles de U1 ~ U4 sont stockées en permanence tandis que U0 reste uniquement en tant qu'invité pour la session de formation en cours. Le manuel programme peut être démarré immédiatement après la mise en marche en appuyant sur le bouton de démarrage. Il n'est donc pas nécessaire de cliquer sur les données de l'utilisateur.

2) Ensuite, la sélection de programme clignote. Utilisez les touches +/- pour sélectionner une catégorie de programme : MANUAL; PROGRAMME (P1-P12); APTITUDE; WATT; PERSONNEL; H.R.C. et confirmez en appuyant sur la touche F. Les valeurs par défaut telles que le temps, la distance, les calories et le pouls dans le programme sélectionné peuvent être appelées avec la touche F et modifiées à l'aide des touches +/-.

3) Lorsque le programme et les valeurs par défaut sont définis, Appuyez sur le bouton START/STOP pour démarrer l'entraînement.

4) Une nouvelle pression sur le bouton START/STOP met fin ou interrompt le programme.

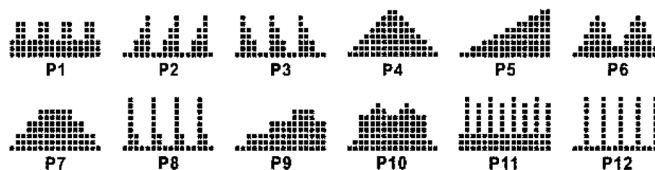
5) En fonction du niveau de charge de la batterie, l'ordinateur s'éteint automatiquement après la fin de la formation (max. 80 secondes). Toutes les valeurs atteintes jusqu'à présent restent enregistrées jusqu'à ce que l'appareil soit éteint et vous pouvez continuer l'entraînement avec ces valeurs ou réinitialiser toutes les fonctions avec la touche «L».

1. MANUAL: programme manuel

Lors de la sélection du programme, sélectionnez la rubrique MANUAL à l'aide des touches +/- et confirmez avec la touche F. Appelez les options de réglage TEMPS / DISTANCE / CALORIES / IMPULSION en appuyant sur la touche F et en réglant les valeurs à l'aide des touches +/-.

2. PROGRAMME : programmes de formation

Lors de la sélection du programme, sélectionnez la rubrique PROGRAMME à l'aide des touches +/- et confirmez avec la touche F. Appelez ensuite l'un des 12 programmes d'entraînement différents à l'aide des touches +/- et confirmez avec la touche F. (Alternativement, les touches de sélection directe de programme P1-P12 peuvent être utilisées pour sélectionner le programme.) Appelez les options par défaut NIVEAU DE RÉSISTANCE / TEMPS / DISTANCE / CALORIES / IMPULSION en appuyant sur la touche F et en réglant les valeurs à l'aide des touches +/-.



3. FITNESS : programme de test de fitness

Lors de la sélection du programme, sélectionnez la catégorie FITNESS à l'aide des touches +/- et confirmez avec la touche F. Une spécification n'est pas possible dans ce programme. L'heure est réglée sur 12 minutes et vous appuyez sur le bouton START/STOP pour démarrer le programme et entraînez-vous avec l'affichage de la fréquence cardiaque. Une fois le temps écoulé, le programme affiche une note de condition physique selon le principe de l'année scolaire, ainsi que la distance parcourue et consommé environ calories.

• Affichage des résultats de F1 - F6.

Condition	Niveau	Différence de fréquence cardiaque
Excellent	F1	Über 50
Bien	F2	40 ~ 49
Moyen	F3	30 ~ 39
Assez	F4	20 ~ 29
Faible	F5	10 ~ 19
Très faible	F6	Moins que 10

4. WATT : programme watt indépendant

Lors de la sélection du programme, sélectionnez la catégorie WATT à l'aide des touches +/- et confirmez avec la touche F. Appel des options par défaut WATT / TIME / DISTANCE / CALORIES / PULSE en appuyant sur la touche F et en réglant les valeurs à l'aide des touches +/- . Le réglage par défaut de la valeur WATT est de 100, la valeur peut être modifiée de 10 à 350 watts par pas de 5 watts. La valeur WATT est définie avec les boutons +/- . La valeur WATT entrée reste constante quelle que soit la vitesse de pédalage grâce au réglage automatique de la résistance. Utilisez le bouton START/STOP pour démarrer le programme en watts.

5. PERSONNEL : programmes individuels

Lors de la sélection du programme, sélectionnez la catégorie PERSONNEL à l'aide des touches +/- et confirmez avec la touche F. Créez votre propre profil de programme. Avec ce programme, vous pouvez déterminer vous-même la résistance de chaque section (16 barres). Réglez la résistance souhaitée pour la première barre à l'aide des touches +/- et confirmez l'entrée à l'aide de la touche F. Procédez de la même manière pour les 16 mesures et démarrez le programme après la dernière entrée de mesure à l'aide du bouton START/STOP. Appelez les options préréglées TEMPS / DISTANCE / CALORIES / IMPULSION en interrompant le programme à l'aide de la touche START/STOP, en appuyant sur la touche F. Pour appeler les fonctions préréglées. Réglez les valeurs à l'aide des boutons +/- . Le profil de programme défini est enregistré automatiquement. (U0 peut être défini de la même manière que U1 ~ U4, seules ces données ne peuvent pas être enregistrées.)

6. H.R.C.: programmes de pouls

Lors de la sélection du programme, le H.R.C. Sélectionnez à l'aide des touches +/- et confirmez avec la touche F. Les programmes d'impulsions 55%, 75% et 90% sont basés sur l'entrée d'âge de l'utilisateur respectif (U0-U4) et l'utilisent pour calculer la limite d'impulsion supérieure 55%, 75% ou 90% de la valeur d'impulsion maximale. Pour le programme d'impulsion cible, entrez directement la limite d'impulsion supérieure souhaitée à l'aide des touches +/- .

L'affichage PULSE clignote dès que la limite supérieure du pouls est atteinte pendant l'entraînement.

55% -- DIET PROGRAM – programme de régime
75% -- HEALTH PROGRAM – programme de santé
90% -- SPORTS PROGRAM – programme de sport

TAG—USER SET TARGET HEART RATE –utilisateur insère battement du cœur visé

BOUTON DE TEST:

Après un entraînement avec affichage de la fréquence cardiaque dans n'importe quel programme, vous pouvez appuyer sur le bouton TEST et démarrer un test de condition physique. Pour que le programme fonctionne correctement, placez les deux mains sur les capteurs cardiaques pendant 60 secondes. Une fois les 60 secondes écoulées, une note de forme physique de F1 à F6 s'affiche. (Voir le tableau sous-programme de test de condition physique). **ATTENTION:** Aucun autre écran ne fonctionne pendant le test de fitness. Si la batterie n'est pas complètement chargée, cette fonction de test devra s'accompagner d'un léger mouvement de pédalage.

RYTHME CARDIAQUE

1. Mesure du pouls sur la main

Les capteurs cardiaques manuels sont situés sur les poignées gauche et droite. Attention, veillez à ce que la paume de vos mains repose simultanément sur les capteurs, avec une pression normale. Dès que les pulsations sont enregistrées, un cœur apparaît en surbrillance à côté de l'affichage des pulsations. La mesure des pulsations à la poignée n'a qu'une valeur indicative. En effet, tout mouvement, frottement, la transpiration etc. peuvent entraîner des variations par rapport aux pulsations réelles. Chez certaines personnes, la mesure des pulsations peut être erronée. En cas de problèmes avec la mesure des pulsations aux mains, nous vous recommandons d'utiliser une sangle de ceinture de fréquence cardiaque bluetooth.

Attention! Les systèmes de surveillance du rythme cardiaque peuvent être inexacts. Un exercice excessif peut causer de graves dommages ou la mort. À l'adresse suivante : Étourdissement / faiblesse Arrêtez immédiatement l'entraînement.

2. Mesure du pouls avec ceinture de fréquence cardiaque

En option, vous pouvez utiliser un moniteur de fréquence cardiaque Bluetooth compatible pour mesurer votre fréquence cardiaque (moniteur de fréquence cardiaque Christopheit-Sport 2209). La valeur de pouls mesurée s'affiche dans l'affichage de la fréquence cardiaque. Le temps de réponse est jusqu'à 60 secondes. Si les deux méthodes de mesure de la fréquence cardiaque sont utilisées en même temps, la mesure de la fréquence cardiaque manuelle est prioritaire.

Attention! La mesure de la fréquence cardiaque n'est pas adaptée à des fins médicales.

TABLE DES WATTS

RPM et puissance en watts du niveau 1 - niveau 24 pour E 2000 Art.-Nr. 2002A

DEGRÉ	20 RPM WATT	30 RPM WATT	40 RPM WATT	50 RPM WATT	60 RPM WATT
1	3	7	11	17	38
2	5	11	18	27	48
3	6	14	23	38	58
4	9	20	32	50	68
5	11	23	40	65	78
6	13	28	47	77	88
7	15	33	56	88	98
8	17	38	65	100	108
9	19	42	72	110	118
10	22	46	79	120	128
11	23	50	87	132	138
12	26	56	95	140	148
13	27	59	101	152	158
14	28	62	106	162	168
15	31	67	115	175	178
16	33	72	125	185	188
17	38	80	134	192	198
18	42	88	145	200	208
19	48	95	152	208	218
20	56	102	160	219	228
21	62	111	168	230	238
22	71	120	181	239	248
23	78	129	190	251	258
24	83	140	200	260	268

Remarques :

1. La puissance consommée (en Watt) est ajusté mesurant la vitesse (min-1) d'essieu et de couple (en Nm).
2. Votre machine avait été examinée afin de respecter les exigences par rapport à la classification d'exactitude avant l'expédition. En cas de doutes par rapport à l'exactitude, veuillez contacter votre fournisseur local ou envoyez la machine à un laboratoire d'essai pour vérifier sa calibration. (S'il vous plaît noter que la tolérance d'écart comme indiqué en page 25, est autorisée.)

AVIS



1. Sur le plan opérationnel, l'ergomètre avec le générateur dans certaines vitesses un peu plus ou moins le bruit de roulement vrombissant.
2. Gardez l'ordinateur loin de l'humidité.
3. Le côté port USB de hôte de l'ordinateur est utilisé pour charger des petits appareils. Les données de chargement sont : 5V / 0.35A-1A
4. Une accumulateur 6V/1300mAh est situé dans le compartiment de l'accumulateur à l'arrière de l'ordinateur. Pour ça remplacer, ouvrir le compartiment de la accumulateur, retirez la accumulateur, déconnectez et le remplacer par un modèle identique. Intervalles de charge régulières maintenir le fonctionnement de l'accumulateur. (Mémorisation maximale de l'affichage env. 80 secondes)

CONNECTIVITÉ

KINOMAP APP

Sport, coaching, gaming et eSport sont les maîtres mots de l'application Kinomap. Cela contient de nombreux kilomètres de matériel filmique réel s'entraîner à l'intérieur comme si vous étiez à l'extérieur; Suivi des itinéraires et analyse de vos performances; Contenu de coaching; Mode multijoueur; nouveaux messages quotidiens; Courses officielles en salle et plus encore ...

Téléchargez l'APP et connectez-vous

Scannez le code QR adjacent avec votre smartphone / tablette ou utilisez la fonction de recherche sur le Playstore (Android) ou l'APP Store (IOS) pour télécharger l'application Kinomap. Inscrivez-vous et suivez les instructions de l'APP. Activez Bluetooth sur le smartphone ou la tablette et sélectionnez le gestionnaire d'appareils dans l'application, puis la catégorie de produit correspondante. Sélectionnez ensuite votre désignation de type à l'aide du logo du fabricant « Christopheit Sport » pour connecter l'équipement sportif. Selon l'équipement sportif, différentes fonctions sont enregistrées par l'APP via Bluetooth ou des données sont échangées.



Attention! L'application Kinomap propose une version d'essai gratuite pendant 14 jours. Vous pourrez alors décider si vous souhaitez poursuivre votre formation gratuitement avec la version de base ou utiliser toute la gamme de l'application Kinomap moyennant un supplément.

Les informations actuelles et les tarifs peuvent être trouvés à l'adresse suivante :

www.kinomap.com

MONTER, UTILISER & DESCENDRE

Monter & descendre



Position d'entraînement à l'intérieur de la poignée



Position d'entraînement à l'extérieur de la poignée



Transport de la machine



Monter :

- Tandis que vous vous trouvez à côté de la machine, mettez le repose-pied qui se trouve à votre côté dans la position la plus basse. Saisissez solidement la poignée fixe.
- Placez votre pied sur le repose-pied, essayez de mettre votre poids entier sur ce pied et en même temps, levez l'autre jambe et mettez ce pied sur l'autre repose-pied.
- Vous êtes maintenant dans la correcte position pour commencer votre entraînement.

Utiliser :

- Tenez vos mains dans la position désirée sur la poignée fixe.
- Pédalez sur la machine en marchant sur les repose-pieds, alternant votre poids corporel sur les deux repose-pieds.
- Si vous voulez également entraîner la partie supérieure du corps, placez vos mains sur les poignées mobiles, au lieu de la poignée fixe.
- Ensuite, augmentez graduellement la vitesse et modifiez la résistance afin d'intensifier l'exercice.
- Tenez toujours vos mains sur la poignée fixe ou sur les poignées mobiles.

Descendre :

- Ralentissez graduellement jusqu'à ce que vous vous êtes arrêté(e).
- Saisissez solidement la poignée fixe, lancez un pied par-dessus la ma-

chine et placez-le par terre. Ensuite, mettez également l'autre pied par terre.

Cette machine d'exercice stationnaire simule la combinaison cyclisme – marcher – promener. La pression sur les articulations est moins élevée, diminuant les risques de blessures d'impact.

Cette machine propose des entraînements cardiovasculaires non-impact, dont l'intensité peut varier de basse à très haute, selon les préférences de l'utilisateur. Les muscles de la partie inférieure et supérieure du corps deviendront plus forts, la capacité cardiovasculaire augmentera et votre corps restera en pleine forme.

RESPECT! Ce produit n'a pas de roue libre. Ainsi, le déplacement des pièces ne peuvent pas être arrêtés immédiatement.

Transport de la machine:

La machine est équipée de 2 rouleaux sur le pied avant. Si vous voulez transporter la machine, soulevez le pied postérieur et roulez la machine vers la destination désirée. (Respect: Si l'appareil d'entraînement est équipé sans poignée d'appui s'ils utilisent prudemment les gestes des links et le droit pour la manutention.)

NETTOYAGE, ENTRETIEN ET STOCKAGE DE L'EXERCICE

1. Nettoyage

Utilisez uniquement un chiffon humide pour le nettoyage. **Attention:** Ne jamais utiliser de benzène, de diluant ou autre agents de nettoyage agressifs pour le nettoyage de surface comme ce les dommages causés. L'appareil est uniquement pour un usage domestique privé et pour un usage intérieur approprié. Gardez l'appareil propre et l'humidité de l'appareil.

2. stockage

Faire glisser le coulisseau de l'étrier vers le guidon et la Tube de selle aussi profondément que possible dans le cadre. Choisissez un stockage a sec dans la maison et mettre un peu d'huile de pulvérisation pour les connexion de tube de pied avant a et arrière et sur le axe de poignée. Couvrir le dispositif pour le protéger d'être décolorés par la lumière du soleil et de la poussière.

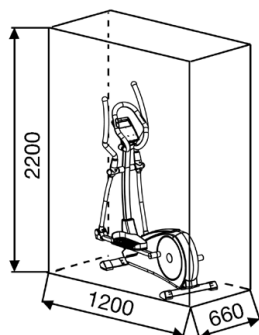
3. Entretien

Nous recommandons toutes les 50 heures pour examiner les connexions a vis pour l'étanchéité, qui ont été préparés dans l'ensemble. Toutes les 100 heures de fonctionnement, vous devriez au peu d'huile de pulvérisation pour les connexion de tube de pied avant a et arrière et sur le axe de poignée.

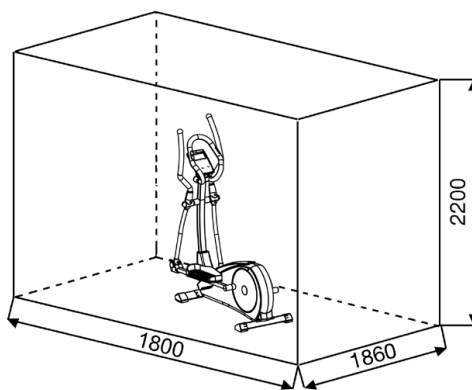
CORRECTIONS

Si vous ne pouvez pas résoudre en utilisant les informations énumérées à l'dysfonctionnement, s'il vous plaît contactez votre revendeur ou fabricant.

Problème	Cause	Possible Solution
L'ordinateur ne s'allume pas par le début de la formation d'un.	Manquant source de courant en raison de mauvais connecteur ou dissous.	Vérifiez le connecteur sur l'ordinateur et le connecteur dans le tube du support pour un bon ajustement. Dévissez le couvercle gauche et vérifier le connecteur là.
L'ordinateur ne compte pas et ne s'allume pas par le début de la formation d'un.	Manquant impulsion du capteur en raison de mauvais connecteur ou dissous.	Vérifiez le connecteur sur l'ordinateur et le connecteur dans le tube de support pour un bon ajustement.
L'ordinateur ne compte pas et ne s'allume pas par le début de la formation d'un.	Manquant impulsion du capteur en raison de la position incorrecte du capteur.	Dévissez le couvercle et vérifier la distance entre le capteur et l'aimant. Un aimant dans la manivelle est en regard du capteur, et doit avoir une distance de moins de <5mm.
Pas de lecture du pouls	Prise d'impulsion n'est pas branché.	Branchez le connecteur du câble d'impulsion séparée dans le connecteur approprié sur l'ordinateur.
Pas de lecture du pouls	Capteur de pouls n'est pas connecté correctement.	Visser les capteurs cardiaques tactiles et vérifier l', Les connecteurs sont correctement et que le câble d'éventuels dommages.



Centre d'entraînement en mm (Pour appareil et l'ut lisateur)



Surface libre en mm (Zone de la formation et de la zone de sécurité (60cm rotation))

CONSIGNES GÉNÉRALES DE FORMATION

Les facteurs ci-après doivent être pris en compte pour la détermination de l'entraînement indispensable afin d'améliorer concrètement son physique et sa santé.

1. INTENSITÉ:

Le niveau d'effort physique pendant l'entraînement doit dépasser le point d'effort normal, sans dépasser le point de essoufflement et/ou épuisement. Une valeur de référence appropriée peut être l'impulsion. À chaque séance d'entraînement, la condition augmente et, par conséquent, les exigences d'entraînement doivent être ajustées. Cela est possible en allongeant la durée de la formation, en augmentant le niveau de difficulté ou en changeant le type de formation.

2. FRÉQUENCE CARDIAQUE D'ENTRAÎNEMENT

Pour déterminer la fréquence cardiaque d'entraînement, vous pouvez procéder comme suit. Veuillez noter qu'il s'agit de valeurs indicatives. Si vous avez des problèmes de santé ou si vous n'êtes pas sûr, consultez un médecin ou un entraîneur de fitness.

01 : Calcul de la fréquence cardiaque maximale

La valeur d'impulsion maximale peut être déterminée de différentes manières, car l'impulsion maximale dépend de nombreux facteurs. Vous pouvez utiliser la formule standard pour le calcul (fréquence cardiaque maximale = 220 - âge). Cette formule est très générale. Il est utilisé dans de nombreux produits de sport à domicile pour déterminer la fréquence cardiaque maximale. Nous recommandons le **formule de Sally Edwards**. Cette formule calcule plus précisément la fréquence cardiaque maximale et tient compte du sexe, de l'âge et du poids corporel.

Formule de Sally Edwards :

Hommes:

Fréquence cardiaque maximale = $214 - (0,5 \times \text{âge}) - (0,11 \times \text{poids corporel})$

Femmes:

Fréquence cardiaque maximale = $210 - (0,5 \times \text{âge}) - (0,11 \times \text{poids corporel})$

02 : Calcul de la fréquence cardiaque d'entraînement

La fréquence cardiaque d'entraînement optimale est déterminée par l'objectif de l'entraînement. Des zones d'entraînement ont été définies pour cela.

Santé - Zone : Régénération et Compensation

Convient aux : Débutants / Type d'entraînement : entraînement d'endurance très léger / Objectif : récupération et promotion de la santé. Construire la condition de base.

Fréquence cardiaque d'entraînement = 50 à 60% de la fréquence cardiaque maximale

Métabolisme des graisses - Zone : Bases - Endurance Training 1

Convient aux : utilisateurs débutants et avancés / Type d'entraînement : entraînement d'endurance léger / Objectif : activation du métabolisme des graisses (brûlure de calories), amélioration des performances d'endurance.

Fréquence cardiaque d'entraînement = 60 à 70% de la fréquence cardiaque maximale

Aérobic - Zone : Bases - Endurance Training 1/2

Convient aux : débutants et avancés / Type d'entraînement : entraînement d'endurance modéré. / Objectif : Activation du métabolisme des graisses (brûlure de calories), améliorant les performances aérobies, Augmentation des performances d'endurance.

Fréquence cardiaque d'entraînement = 70 à 80% de la fréquence cardiaque maximale

Anaérobie - Zone : Bases - Endurance Training 2

Convient aux : sportifs confirmés et compétitifs / Type d'entraînement : entraînement d'endurance modéré ou entraînement par intervalles / Objectif : amélioration de la tolérance au lactate, augmentation maximale des performances.

Fréquence cardiaque d'entraînement = 80 à 90% de la fréquence cardiaque maximale

Compétition - Zone : Entraînement Performance / Compétition

Convient aux : sportifs et sportifs de haut niveau / Type d'entraînement : entraînement fractionné intensif et entraînement compétition / Objectif : amélioration de la vitesse et de la puissance maximales. **Danger!** L'entraînement dans ce domaine peut entraîner une surcharge du système cardiovasculaire et nuire à la santé.

Fréquence cardiaque d'entraînement = 90 à 100 % de la fréquence cardiaque maximale

Exemple de calcul :

Homme, 30 ans et poids 80 Kg. Je suis débutant et j'aimerais perdre du poids et augmenter mon endurance.

01 : Impulsion maximale - calcul

Fréquence cardiaque maximale = $214 - (0,5 \times \text{âge}) - (0,11 \times \text{poids corporel})$

Fréquence cardiaque maximale = $214 - (0,5 \times 30) - (0,11 \times 80)$

Pouls maximum = environ 190 battements/min

02 : Calcul de la fréquence cardiaque d'entraînement

En raison de mes objectifs et de mon niveau d'entraînement, la zone de métabolisme des graisses me convient le mieux.

Fréquence cardiaque d'entraînement = 60 à 70% de la fréquence cardiaque maximale

Fréquence cardiaque d'entraînement = $190 \times 0,6$ [60 %]

Fréquence cardiaque d'entraînement = 114 battements/min

Après avoir réglé votre fréquence cardiaque d'entraînement pour votre condition d'entraînement ou Une fois que vous avez identifié des objectifs, vous pouvez commencer à vous entraîner. La plupart des produits sont équipés de capteurs de fréquence cardiaque ou sont compatibles avec une ceinture de fréquence cardiaque. Ainsi, vous pouvez vérifier votre fréquence cardiaque pendant la surveillance les entraînements. Si le pouls ne s'affiche pas sur l'écran de l'ordinateur ou si vous souhaitez être prudent et vérifier votre pouls, qui pourrait s'afficher de manière incorrecte en raison d'éventuelles erreurs d'application ou similaires, vous pouvez utiliser les outils suivants :

- Mesure du pouls de manière conventionnelle (détection du pouls, par exemple au poignet et comptage des battements en une minute).
- Mesure de la fréquence cardiaque avec des appareils de mesure de la fréquence cardiaque appropriés et calibrés (disponibles dans les magasins de fournitures médicales).
- Mesure de la fréquence cardiaque avec d'autres produits tels que les cardiofréquencesmètres, les smartphones...

3. FRÉQUENCE

La plupart des experts recommandent de combiner une alimentation saine, qui doit être adaptée en fonction de l'objectif d'entraînement, et de l'exercice physique trois à cinq fois par semaine. Un adulte normal a besoin de deux fois par semaine exercice pour maintenir son état actuel. Pour son Pour améliorer sa condition et modifier son poids corporel, il a besoin d'au moins trois séances d'entraînement par semaine. reste idéal bien sûr, une fréquence de cinq séances d'entraînement par semaine.

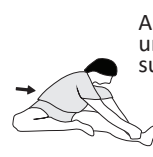
4. PROGRAMMATION DE L'ENTRAÎNEMENT

Chaque séance d'entraînement doit comprendre trois phases d'entraînement : „phase d'échauffement“, „phase d'entraînement“ et „phase de récupération“. Dans la „phase d'échauffement“, la température corporelle et l'apport d'oxygène doivent être augmentés lentement. Cela est possible grâce à des exercices de gymnastique sur une période de cinq à dix minutes. Après ça devrait la « phase d'entraînement » proprement dite commence. La charge d'entraînement doit être conçue en fonction de la fréquence cardiaque d'entraînement. Afin de faciliter la circulation après la « phase d'entraînement » et d'éviter des courbatures ou des muscles noués, la « phase d'entraînement » doit être suivie d'une « phase de ralentissement ». Celle-ci devrait englober des exercices d'élongation et/ou de la gymnastique sans forcer, et ce entre cinq et dix minutes.

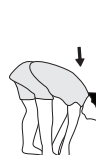
Exemple - exercices d'étirement pour les phases d'échauffement et de récupération Commencez votre échauffement en marchant sur place pendant au moins 3 minutes puis effectuer les exercices de gymnastique suivantes à l'organisme pour la phase de formation pour se préparer en conséquence. Les exercices ne faites pas trop et que dans la mesure fonctionnent jusqu'à une légère résistance sentir. Cette position va tenir quelque chose.



Atteindre avec votre main gauche derrière votre tête vers l'épaule droite et tirez avec la main droite légèrement au coude gauche. Après 20sec. Mettez bras



Asseyez-vous avec une jambe allongée sur le sol et se pencher en avant et essayer d'atteindre le pied avec vos mains. 2 x 20sec.



Penchez-vous aussi loin que possible et laissez vos jambes presque tendue. Montrez-le avec vos doigts dans la direction de l'orteil. 2 x 20sec.



Agenouillez-vous dans une grande fente avant et vous soutenir avec vos mains sur le sol. Appuyez sur le bassin vers le bas. Changez après 20 jambe sec.

5. MOTIVATION

Un entraînement régulier est la clef de la réussite de votre programme. Vous devriez prévoir votre entraînement à heure fixe chaque jour et vous y préparer mentalement. Il est primordial d'être de bonne humeur au moment de l'entraînement et de ne pas perdre l'objectif visé. Jour après jour, en vous entraînant continuellement, vous verrez les progrès accomplis et votre objectif se rapprocher progressivement.

LISTE DES PIÈCES- LISTE DES PIÈCES DE RECHANGE E 2000

N° de commande **2002A**
Caractéristiques techniques : **08.08.2024**



ECOENERGY

- propre électricité grâce à la technologie de générateur
- Pas d'alimentation, pas de batterie nécessaire
- Lieu-indépendante
- écologiquement
- mémoire actuelle

Ergomètre de la classe : HA avec la haute précision d'annonce

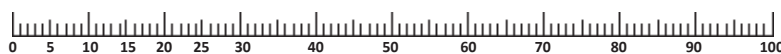
- Masse tournante : environ 10 kg
- Réglage automatisé de 24 niveaux de résistance
- 12 programmes de résistance prévus / 4 programmes de fréquence cardiaque (fonctionnant par impulsion) / 5 programmes personnalisables / 1 programme de manuellement / 1 programme indépendant de la vitesse de rotation (réglable de 10 à 350 watts en incréments de 5 watts) / 1 Fitness - Test programme.
- Mesure du pouls par capteurs cardiaques manuels ou ceinture de fréquence cardiaque Bluetooth
- Pédale de pied le de 3 fois variable
- Roues de transport
- Connexion Bluetooth pour Kinomap (APP pour iOS et Android)
- Connecteur USB (par exemple pour la fonction de charge pour les téléphones intelligents etc. pendant l'exercice.)
- L'écran de l'ordinateur dispose de l'affichage digital des six types de données suivantes : Durée, vitesse, distance, qui correspond plus ou moins à la dépense de calories, les pulsations, les watts et la récupération. Support pour smartphone / tablet.
- Charge max 150 kg (poids d'entraînement)

Ce produit à seulement pour le domaine de sport de maison privé de manière souvenue et non pour l'utilisation industrielle ou commerciale convenable. Utilisation de sport de maison la classe H/A

Si une pièce n'est pas correcte, s'il manque une pièce ou si vous avez besoin d'une pièce de rechange à l'avenir, veuillez vous adresser à :

Top-Sports Gilles GmbH
Friedrichstraße 55
42551 Velbert
Telefon: +49 (0)20 51 / 60 67-0
Telefax: +49 (0)20 51 / 60 67-44
e-mail: info@christopeit-sport.com
www.christopeit-sport.com

Dimensions [cm]: L 120 x B 66 x H 161
Poids du produit [kg]: 52
Espace de formation [m²]: 3,5



Sché. n°	Désignation	Dimensions en mm	Quantité Unités	Monté sur Schéma n°	Numéro ET
1	Ordinateur		1	3	36-2002-13-BT
2	Câble de connexion		1	1+18	36-2002-06-BT
3	Tube support		1	19	33-2002-02-SI
4	Revêtement d'axe de poignée		2	3	36-1502-21-BT
5	Rondelle intercalaire	17,5//25	2	26	36-9918-22-BT
6	Vis	M8x20	6	26,50+95	39-10095-CR
7L	Tube de jonction gauche		1	41L+45L	33-2002-09-SI
7R	Tube de jonction droit		1	41R+45R	33-2002-10-SI
8L-1	Revêtement avant de tube de poignée gauche		1	7L+8L-2	36-1502-14-BT
8L-2	Revêtement arrière de tube de poignée gauche		1	7L+8L-1	36-1502-15-BT
9	Vis	M8x25	2	55	39-10455
10	Rondelle	8//38	2	6	39-10166
11	Vis	M8x20	14	3,72+93	39-10095
12	Rondelle élastique bombée	pour M8	22	6,9+11	39-9864-VC
13	Rondelle intercalaire	8//19	6	9+39	39-10010
14	Rondelle	8//16	21	6,9,11+79	39-9962
15	Vis	5x16	8	61	39-9851
16	Revêtement de tube support		1	3	36-2002-05-BT
17	Compartiment d'Accu		1	1+102	36-1502-22-BT
18	Câble de servomoteur		1	2+21	36-2002-07-BT
19	Cadre de base		1		33-2002-01-SI
20	Vis	3,5x20	14	60,70+92	39-9909-SW
21	Servomoteur		1	19	36-2001-07-BT
22	Ecrou borgne automatique	M10	1	23	39-9881-CR
23	Vis	M10x50	1	25	39-10400
24	Camp du plastique	28x16	4	7	36-1502-25-BT
25	Roulement de serrage		1	23	36-9119-26-BT

Sché. n°	Désignation	Dimensions en mm	Quantité Unités	Monté sur Schéma n°	Numéro ET
26	Axe de poignée		1	3+7	33-1502-11-SI
27	Aimant		1	65	36-1205-12-BT
28	Pièce d'écartement	10x14x6	2	23	39-10498
29	Roulement à billes	6000	2	25	39-9998
30	Camp du plastique	38x17	6	3+7	36-1502-41-BT
31	Vis	M5x12	19	8,9,37,38,48,49,80+81	39-9903-SW
32	Câble pour générateur		1	76+87	36-1502-26-BT
33	Rondelle	10//19	1	23	39-10206-CR
34	Vis	M10x20	1	19	39-9974-CR
35	Vis	4x30	4	38+60	39-10499
36	Vis	4x50	4	60	39-10499
37	Revêtement avant de tube support		1	3+38	36-1502-06-BT
38	Revêtement arrière de tube support		1	3+37	36-1502-07-BT
39	Vis	M8x40	4	41	39-9889-CR
40	Pièce d'écartement	8x12x4	4	39	36-1502-27-BT
41L	Poignée de maintien gauche		1	7L	33-2002-05-SI
41R	Poignée de maintien droite		1	7R	33-2002-06-SI
42	Coiffe		2	41	36-1502-28-BT
43	Revêtement de manche		2	41	36-1502-29-BT
44	Revêtement de tube de jonction avant		2	7+46	36-1502-30-BT
45L	Coup de pied gauche		1	7L+95	33-2002-07-SI
45R	Coup de pied droit		1	7R+95	33-2002-08-SI
46	Revêtement de tube de jonction arrière		2	7+44	36-1502-31-BT
47	Rondelle	8//22	2	6	39-10159
48R-1	Revêtement avant de tube de poignée droite		1	7R+48R-2	36-1502-16-BT
48R-2	Revêtement arrière de tube de poignée droite		1	7R+48R-1	36-1502-17-BT
49	Unité de poulis		2	55	36-9103-05-BT
50	Axe	16x63	2	7+45	36-1502-32-BT
51	Câble de poulis		2	1+49	36-1506-17-BT
52	Revêtement de bras de pédale		2	45+95	36-1502-33-BT
53	Bague de sécurité	C40	2	45	36-1505-12-BT
54	Bouchon de tube de pied		2	45	36-1502-34-BT
55	Poignée de maintien		1	3	33-2002-12-SI
56	Roulement à billes	6203	2	45	39-9999
57	Rondelle	5//18	8	15	39-10111-VC
58	Bouchon ronde		2	61	36-1502-35-BT
59	Ecrou d'axe	M10	2	63	36-1506-26-BT
60L	Revêtement de logement de pied gauche		1	19+60R	36-2002-01-BT
60R	Revêtement de logement de pied droit		1	19+60L	36-2002-02-BT
61	Revêtement ronde		2	95	36-2002-04-BT
62	Rondelle élastique bombée	pour M6	4	66	39-9865-SW
63	Axe de pédalier		1	65+95	33-1502-13-SI
64	Bague de sécurité	C20	2	63	36-9925520-BT
65	Plateau-manivelle de pédalier		1	63	36-1502-36-BT
66	Vis	M6x16	4	63+65	39-10120-SW
67	Vis	M5x10	14	1,17,21,67,	39-9903
68	Unité pour palpeur		1	68+76	36-1502-37-BT
69	Câble plat	530J6	1	19	36-1502-38-BT
70L	Capuchons de tube de pied arrière gauche		1	65+85	36-1502-12-BT
70R	Capuchons de tube de pied arrière droit		1	72	36-1502-13-BT
71	Ecrou borgne automatique	M8	1	72	39-9818
72	Tube du pied arrière		1	79	33-2002-04-SI
73	Support magnétique		1	19	33-1502-14-SI
74	Ecrou borgne automatique	M6	4	19	39-9816-VC
75	Roulement à billes	6004	2	66	36-9217-32-BT
76	Régulateur		1	63	36-2002-08-BT
77	Support du guidage		1	87	33-1502-15-SI
78	Ressort de support magnétique		1	73	36-1502-40-BT
79	Vis hexagonal	M8x55	1	73	39-10056
80	Revêtement de tube de pied gauche		2	73	36-1502-18-BT
81	Revêtement de tube de pied droit		2	45+81	36-1502-19-BT
82	Ecrou d'axe étroit	3/8"x4	2	45+80	39-9820
83	Ecrou d'axe	3/8"x7	2	87	39-9820-SW
84	Câble de transmission		1	87	36-1502-41-BT
85	Volant cinétique		1	21+73	33-1502-16-SI

Sché. n°	Désignation	Dimensions en mm	Quantité Unités	Monté sur Schéma n°	Numéro ET
86	Roulement à billes	6001	1	87	36-9516-27-BT
87	Générateur		1	87	36-1502-42BT
88	Bague de sécurité	C12	3	85	36-9805-36-BT
89	Revêtement de poignée de maintien		1	87	36-1502-43-BT
90	Vis	3x20	2	55	39-10528
91	Vis	4x20	6	80+81	39-9909-SW
92L	Chapeaux finaux avec roulette de transport gauche		1	49+92	36-1502-10-BT
92R	Chapeaux finaux avec roulette de transport droit		1	93	36-1502-11-BT
93	Tube du pied avant		1	93	33-2002-03-SI
94	Vis	M6x45	4	19	39-10410-SW
95	Bras de pédale		2	98	33-2002-11-SI
96	Rondelle	6//13	4	61+63	39-10013-VC
97	Ecrou borgne automatique	M6	4	94	39-9816-VC
98L	Logement de pied gauche		1	94	36-1502-08-BT
98R	Logement de pied droit		1	45L	36-1502-09-BT
99	Pied réglables de hauteur		2	45R	36-1502-44-BT
100	Kit d'outillage		1	72	36-9107-28-BT
101	Kit d'outillage 1	6	1		36-9116-14-BT
102	Accumulateur	6Volt/1300mAh	1		36-1501-26-BT
103	Instructions de montage et mode d'emploi		1	17	36-2002-09-BT

REMARQUES

INHOUDSOPGAVE

1. Inhoudsopgave	41
2. Belangrijke aanbevelingen en veiligheidsinstructies	41
3. Montagehandleiding	42-45
4. Computerhandleiding	46-47
5. Polsslagmeting	47
6. Kinomap APP	48
7. Opstappen, Gebruiken & Afstappen	48
8. Reiniging, onderhoud en opslag van de hometrainer	49
9. Fixes	49
10. Trainingshandleiding	50
11. Stuklijst - reserveonderdelenlijst	51-53
12. Opmerkingen	53
13. Conformiteitsverklaring	82
14. Explosietekening	83

BELANGRIJKE AANBEVELINGEN EN VEILIGHEIDSINSTRUCTIES

Onze producten werden in principe door de gecontroleerd en voldoen bijgevolg aan de actuele, hoogste veiligheidsnorm. Dit feit impliceert echter niet dat de hierna volgende beginselen niet strikt in acht genomen moeten worden.

- Het toestel nauwkeurig in overeenstemming met de montage-instructies opbouwen en uitsluitend de voor de opbouw van het toestel bijgevoegde, specifiek voor het toestel bestemde onderdelen gebruiken. Vóór de eigenlijke opbouw de volledigheid van de levering aan de hand van de leveringsnota en de volledigheid van de kartonnen verpakking aan de hand van de montage staps van de montage-instructies en van de gebruiksaanwijzing controleren.
- Voor het eerste gebruik en met regelmatige tussenpozen (ongeveer iedere 50 Bedrijfsuren) de dichtheid van alle schroeven, moeren en andere controleer de aansluitingen en de toegang assen en verbindingen met een aantal behandel smeermiddel zodat het veilig is voor gebruik van de apparatuur wordt gewaarborgd.
- Het toestel op een droge, effen plaats installeren en het toestel tegen vochtigheid en vocht beschermen. Oneffenheden van de vloer dienen door gepaste maatregelen op de vloer en, voor zover beschikbaar bij dit toestel, door daarvoor bestemde, regelbare onderdelen van het toestel geneutraliseerd te worden. Het contact met vochtigheid en vocht dient uitgesloten te worden.
- Voor zover de opstellingsplaats in het bijzonder tegen drukplaatsten, verontreiniging en dergelijke beschermd moet worden, een geschikt, slipvrij support (bijvoorbeeld rubberen mat, houten plaat of dergelijke) onder het toestel leggen.
- Vóór het begin van de training alle voorwerpen binnen een omtrek van 2 meter rond het toestel verwijderen.
- Voor de reiniging van het toestel geen agressieve reinigingsmiddelen gebruiken. Voor de opbouw en voor eventuele herstellingen uitsluitend het respectievelijk bijgeleverde of geschikte, eigen gereedschap gebruiken. Residu door het lassen aan het toestel dient onmiddellijk verwijderd te worden zodra de training beëindigd werd.
- Waarschuwing!** Systemen van hart koers kan zijn onnauwkeurig. Buitensporige kunnen opleiden tot een ernstige aandoeningen of door overlijden In geval van een ondeskundige en bovenmatige training zijn nadelige gevolgen voor de gezondheid mogelijk. Vóór het begin van een doelgerichte training dient daarom een geschikte geneesheer te worden geraadpleegd. Deze geneesheer kan bepalen, aan welke maximale belasting (impulsie, watt, duur van de training enz.) men zich mag blootstellen, en kan nauwkeurige inlichtingen met betrekking tot een correcte lichaamshouding bij de training, de doelstellingen van de training en de voeding geven. Er mag niet na uitgebreide maaltijden getraind worden. Als u onder medische behandeling staat met een verminderde hartslag of andere beperkingen, moet vooraf medisch advies worden ingewonnen. Opmerking dat dit apparaat niet geschikt is voor therapeutische doeleinden.
- Met het toestel slechts trainen wanneer het foutloos functioneert. Voor eventuele herstellingen uitsluitend van originele reserveonderdelen gebruik maken. **Waarschuwing!** Delen moeten worden warm voor het gebruik van de beveiligingsinrichting overdreven vervanging van dit meteen en u zult krijgen. De beveiligingsinrichting tegen het gebruik, zolang het nog niet in cabine is vastgesteld.
- Bij de instelling van verstelbare onderdelen op respectievelijk de correcte positie of de gemarkeerde, maximale instelpositie alsook op een reglementair voorgeschreven positie letten.
- Voor zover in de gebruiksaanwijzing niet anders beschreven, mag het toestel met het oog op de training uitsluitend door één persoon gebruikt worden. De totale uitoefening tijd mag niet hoger dan 90 min. /dagelijks.
- Er moeten trainingskledij en schoenen gedragen worden, die voor een fitnesstraining met het toestel geschikt zijn. De kleding moet zodanig zijn, dat deze omwille van de vorm (bijvoorbeeld lengte) ervan tijdens de training niet kan blijven hangen. De trainingschoenen moe-

Geachte klant

Wij willen u van harte gelukwensen met de aanschaf van uw hometrainer en hopen dat u hier veel plezier aan zult beleven. Neem a.u.b. de instructies en aanwijzingen uit deze montage- en bedieningshandleiding in acht en volg deze op. Bij eventuele vragen kunt u natuurlijk altijd contact met ons opnemen.

Met vriendelijke groeten,
Top-Sport Gilles GmbH

Gevaar:
Voor gebruik
Lees de gebruik-
saanwijzing!



ten in overeenstemming met het trainingstoestel gekozen worden, uw voeten in principe een vaste passing geven en een slipvrije zool hebben.

12. Waarschuwing! Wanneer duizeligheid, misselijkheid, borstpijn en andere abnormale symptomen ondervonden worden, de training vroegtijdig beëindigen en u tot een geschikte geneesheer wenden.

13. Over het algemeen geldt dat sporttoestellen geen speelgoed zijn. Ze mogen daarom uitsluitend in overeenstemming met de bepalingen en door op gepaste wijze geïnformeerde en geïnstrueerde personen gebruikt worden.

14. Personen zoals kinderen, mindervaliden en gehandicapten mogen het toestel uitsluitend gebruiken in bijzijn van een tweede persoon, die hulp kan verlenen en instructies kan geven. Het gebruik van het toestel door kinderen zonder toezicht dient door gepaste maatregelen te worden uitgesloten. Deze crosstrainer kan worden gebruikt vanaf 14 jaar zonder verdere leeftijds- en lengtebeperkingen.

15. Er dient op gelet te worden dat de trainer en andere personen zich nooit met één of ander lichaamsdeel binnen het bereik van nog in beweging zijnde onderdelen begeven of bevinden.

16. Dit produkt kan aan het einde van de levensduur niet via het gewone huisafval worden afgevoerd, maar dient naar een verzamel-punt voor recycling elektrische apparaten gebracht te worden. Het symbool op het produkt, de gebruiksaanwijzing, of de verpakking wijst u daarop. De grondstoffen zijn volgens hun kenmerken verwerkbaar. Met de verwerking, van deze oude apparaten, doet u een bijdrage aan de bescherming van ons milieu Vraagt u bij de gemeente naar de desbetreffende verwerkingsplaats.

17. De verpakkingsmaterialen, lege batterijen en onderdelen van het toestel omwille van het milieu niet samen met het huishoudelijk afval evacueren, maar in daarvoor bestemde opslagtanks werpen of op geschikte inzamelpunten afgeven.

18. Voor de snelheidsafhankelijke modus kan het weerstandsniveau handmatig worden ingesteld en de wisselingen in energie zijn afhankelijk van de trapsnelheid. Voor snelheids-onafhankelijke modus, kan de gebruiker de gewenste. Energieconsumptie in Watt selecteren, dan zal een constant energieniveau worden aangehouden met verschillende weerstandsniveaus, die automatisch door het systeem worden bepaald. Dit is onafhankelijk van de trapsnelheid.

19. Het toestel is met een 24-trappige weerstandinstelling uitgerust. Deze maakt respectievelijk een verlaging en een verhoging van de remweerstand en daardoor van de trainingsbelasting mogelijk. Darbij leidt het drukken van de „-“toets van de weerstandinstelling in de richting van niveau 1 tot een verlaging van de remweerstand en daardoor van de trainingsbelasting. Het het drukken van de „+“toets van de weerstandinstelling in de richting van niveau 24 leidt tot een verhoging van de remweerstand en daardoor van de trainingsbelasting. De individuele menselijke prestaties die nodig zijn voor: sporten tijdens de training kan afwijken van de aangegeven mechanische prestatie.

20. Het maximaal toegestane trainingsgewicht is opgegeven als 150 kg.

21. De montage- en bedieningsinstructies worden als onderdeel van het product beschouwd. Deze documentatie moet worden met gegeven bij het verkopen of doorgeven van het product.

MONTAGEANLEITUNG

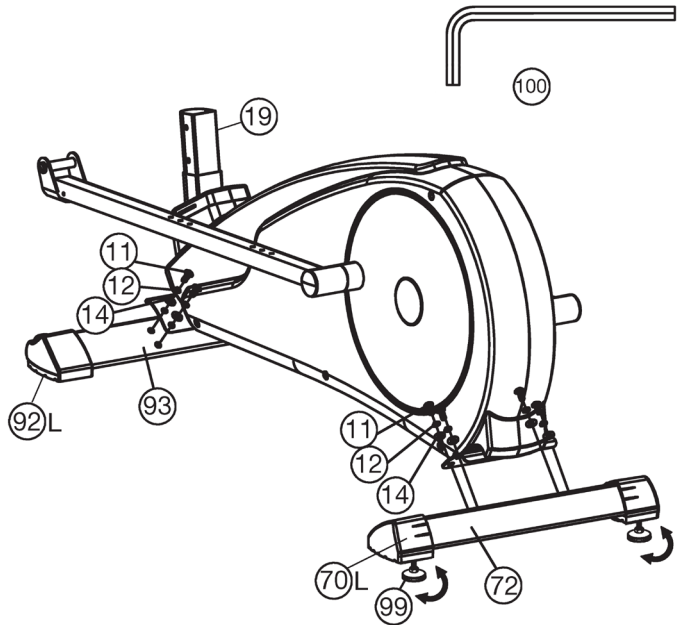
Neem alle losse onderdelen uit de verpakking, leg deze op de grond en bruto controleer aan de hand van de montageen stappen of alle onderdelen aanwezig zijn. Hierbij moet er op worden gelet dat een aantal onderdelen rechtstreeks met het onderstel zijn verbonden en voormonteerd zijn. Bovendien zijn enkele andere losse delen ook al tot eenheden samengevoegd. Hierdoor kunt het apparaat gemakkelijker en sneller monteren. Montage tijd: 60 min.

STAP 1:

Montage van de voete (93+72) aan de het onderstel (19).

1. Monteer de voorste poot (93) met de vooraf gemonteerde kappen met transportrollen (92) op het onderstel (19). Gebruik daarvoor twee bouten M8x20 (11), veerringen (12) en onderlegplaatje (14).

2. Monteer de achterste poot (72) met de vooraf gemonteerde afdekdoppen (70) op het onderstel (19). Gebruik daarvoor twee bouten (85), veerringen (12) en onderlegplaatje (14). Na de montage kunt u kleine oneffenheden van de vloer compenseren door aan de voetschroeven (99) te draaien. Het apparaat moet zo worden opgesteld, dat het tijdens de training niet uit zichzelf beweegt.



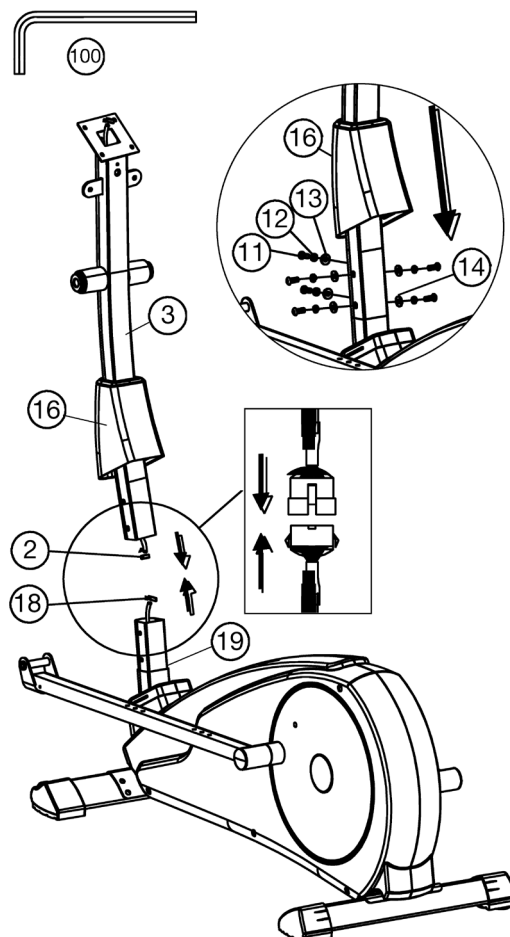
STAP 2:

Verbinding van de kabel (2+18) emn montage van de steunbuis (3) met het basisframe (19).

1. Breng de steunbuis (3) naar het basisframe (19) en schuif de bekleding for steunbus (16) of het steunbus (3).

2. Verbind de stekkers van de stelmotor kabel (18) en verbindingskabel (2) met elkaar.

3. Schuif de steunbuis (3) op het basisframe (19) - let erop dat er geen kabelverbinding gekneld geraakt. Speld op iedere schroef (11) een veerring (12) en een onderlegplaatje (14) of een gebogene onderlegplaatje (13) en schroef deze stevig vast. Schuif de bekleding for steunbus (16) in de juiste positie.



STAP 3:

Montage van de voetschaalbevestiging (45) aan de verbindingbuizen (7) en aan de steunbuis (3).

1. Schuif de as (26) in het steunbuis (3) en steek een gegolfte onderlegplaatje (5) en de rechter verbindingsbuis (7R) op de as (26). Een veerring (12) en een groote onderlegplaatje 8//32 (10) op het schroef (6) aanbrengen. De schroef (6) opdraaien en stevig vastdraaien. (**Let op!** Rechts is vanuit de kijkrichting gezien, de rechterkant wanneer men op het apparaat staat en traint.)

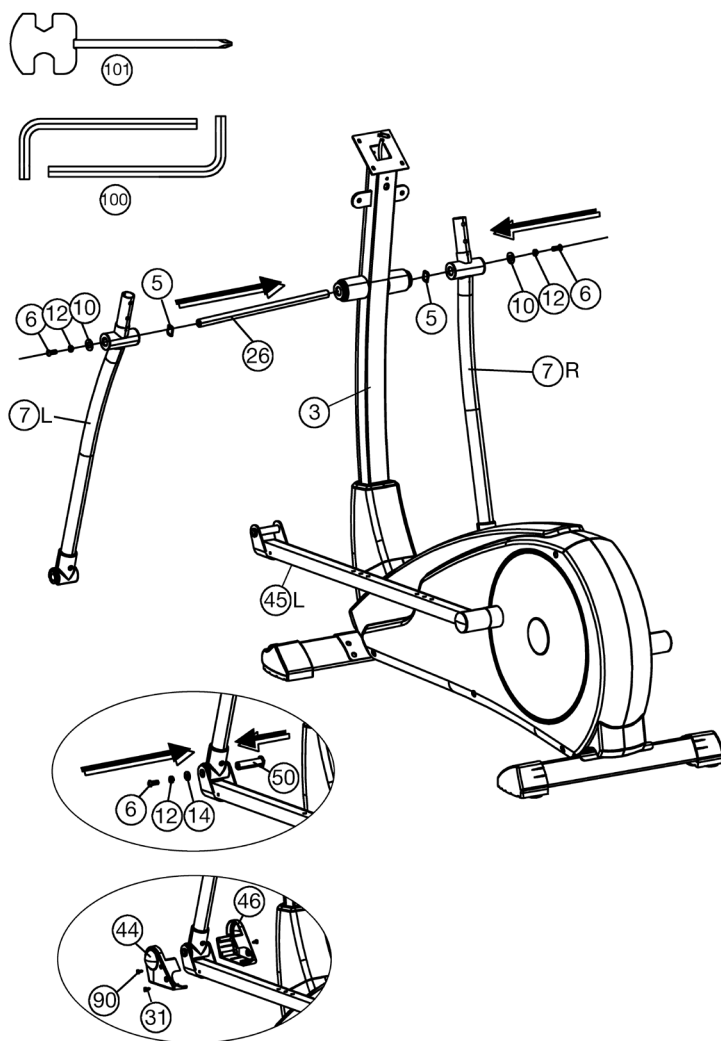
2. De verbindingbuis (7L) incl. alle noodzakelijke onderdelen op de linkerkant van het apparaat monteren, precies zoals in hoofdstuk 1. is beschreven.

3. De rechter voetschaalbevestiging (45R) op de verbindingbuis (7R) steken. De openingen in de delen zo uitlijnen dat ze precies boven elkaar liggen.

4. De as schroef (50) vanuit door de openingen steken. Vanaf de andere kant een onderlegplaatje (14) en veerring (12) aanbrengen en met schroef (6) vastdraaien. (Dit verbindingpunt moet gemakkelijk kunnen bewegen. Draai de schroef daarom niet al te strak aan.)

5. De linker voetschaalbevestiging (45L), zoals onder 3 en 4 beschreven aan de verbindingbuizen (7L) monteren.

6. Schroeft u de afdekking set (44+46) middels de schroeven (31+90) op het voorste zijd van de voetschaalbevestiging (45L+45R) vast.

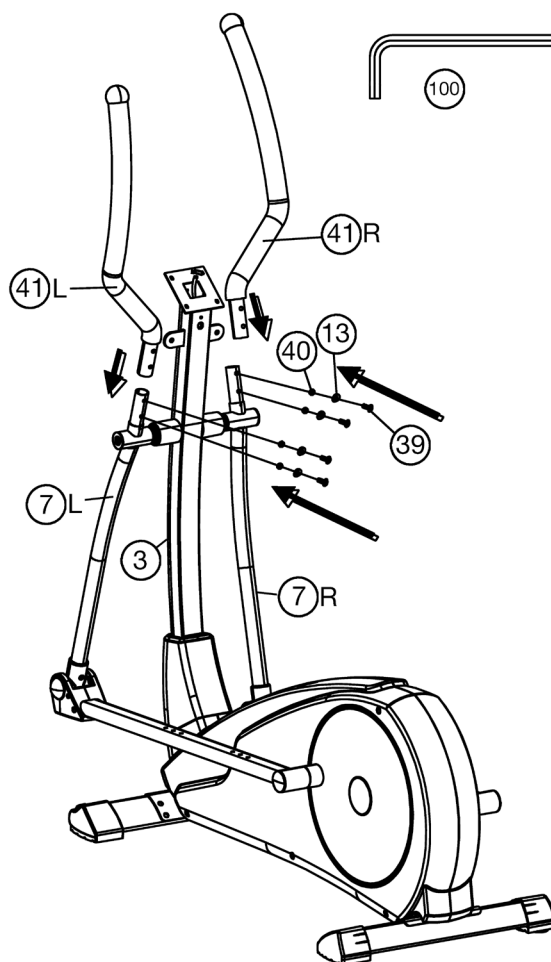


STAP 4:

Montage van de greepbuizen (41) aan de verbindingbuizen (7).

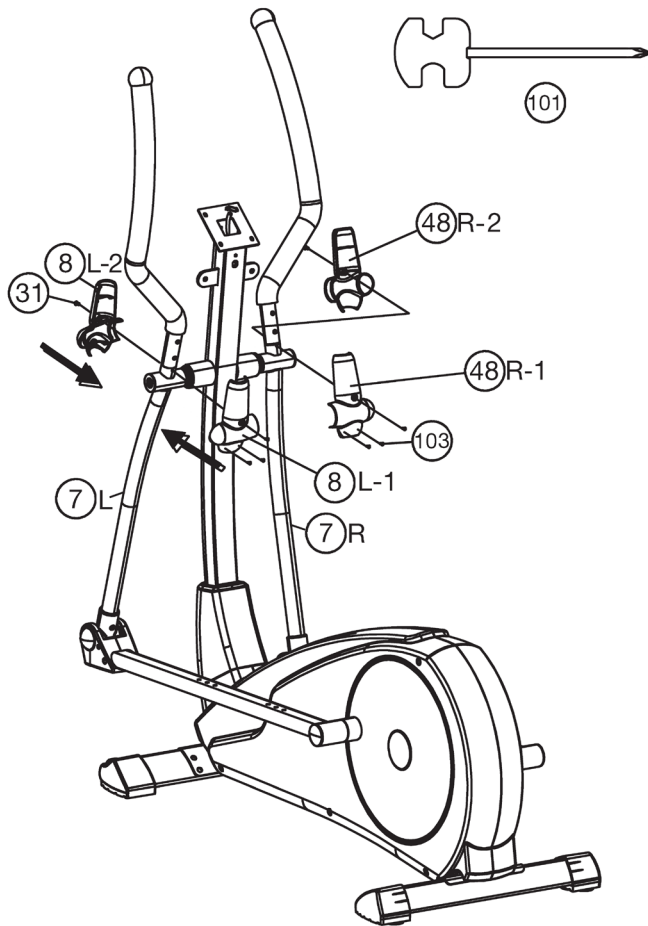
1. De greepbuizen (41L+41R) op de verbindingbuizen (7L+7R) steken en de openingen in de buizen zo uitlijnen dat ze boven elkaar liggen. (**Let op!** De greepbuizen moeten na de montage zo zijn uitgelijnd dat de bovenste uiteinden naar buiten (van steunbuis (3) af) zijn gebogen.

2. De schroeven M8x40 (39) met een gebogen onderlegplaatje (13) en een afstandring (40) voorzien, door de openingen steken en het greepbuizen (3) aan de verbindingbuizen (13) vastdraaien.



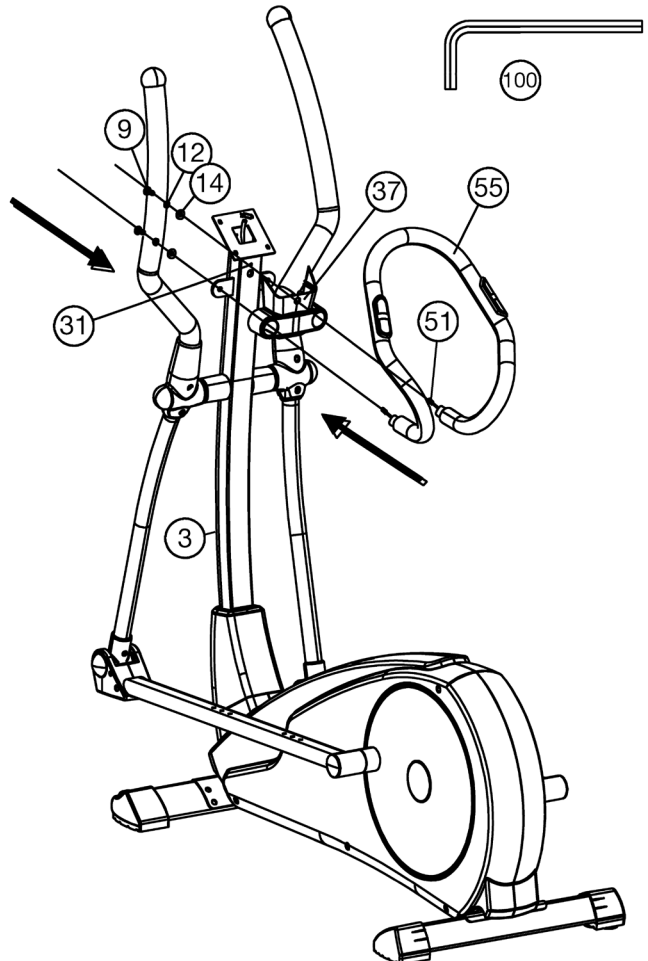
STEP 5:
Montage van de afdekking set (8+48) aan de verbinding buizen (7).

1. Schroeft u de afdekking set van de verbinding buis links (8L-1+8L-2) middels de schroeven (31) op de verbinding buis links (7L) samen vast.
2. Schroeft u de afdekking set van de verbinding buis rechts (48R-1+48R-2) middels de schroeven (31+103) op de rechter verbinding buis (7R) samen vast.



STEP 6:
Montage van de polsgreep (55) aan het steunbuis (3).

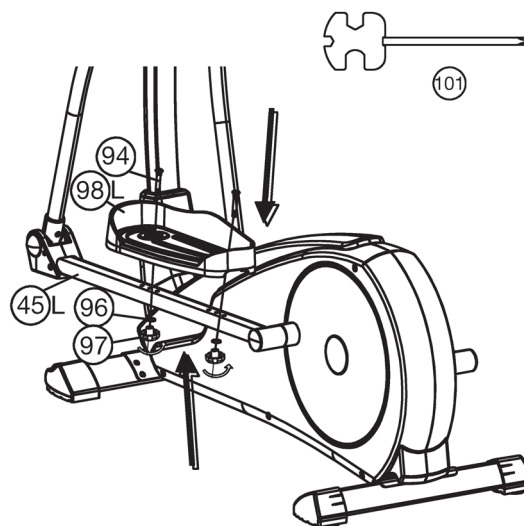
1. Steek de voorste computer afdekking (37) op de end van de polsgreep (55).
2. Breng de polsgreep (55) naar de steunbuis (10) en voorzie de bouten M8x25 (9) van een veerring (12) en een onderlegplaatje 8//16 (14), steek ze door de gaten en vervaast de polsgreep (55) aan de steunbuis (3).
3. Steek de Polskabel (51) door de openingen aan de bovenzijde de steunbuis (3) en trek omhoog om deze te verwijderen.



STEP 7:

Montage van de voetschaals (98) aan de voetschaal bevestigingen (45).

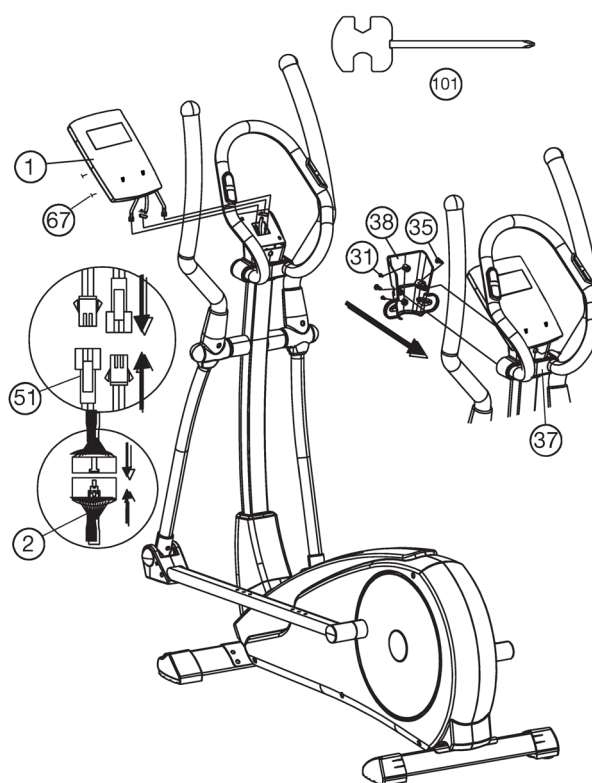
1. De rechter voetschaal (98R) op de rechter bevestiging (45R) steken. De openingen in de delen zo uitlijnen dat ze precies boven elkaar liggen.
2. De sluitschroeven M6x45 (94) door de openingen steken. Vanaf de andere kant een onderlegplaatje (96) en een ster grep moer (97) insteken en stevig vastdraaien.
3. De linker voetschaal (98L), zoals onder 1 en 2 beschreven aan de bevestiging (45L) monteren. (**Let op!** Het onderscheid tussen de voetschalen rechts en links is aan de hand van de randen aan de lange zijden van de voetschalen mogelijk. De hoge randen van de voetschalen (98R+98L) moet steeds naar binnen (naar basisframe (19) toe) zijn uitgelijnd. De ingestelde posities moeten op beide zijden altijd gelijk zijn. De posities kunnen altijd door het uitnemen van de sluitschroeven (94) en het verschuiven van de voetvlakken altijd veranderen.)



STEP 8:

Montage van de computer (1) aan het steunbuis (3).

1. Neemt u de computer (1) en steekt u de verbindingskabel (2) in de achterkant van de computer (1).
2. Steekt vervolgens de polskabel (51) in de vanzelfsprekende ontvanger aan de achterzijde van de computer (1). Schuif de computer (1) op de computerhouder aan het steunbuis (3) and schroef vast met de schroef (67), zonder de kabel daarbij de beschadigen. (De schroeven bevinden zich aan de achterzijde van de computer.) Verwijder eventueel de beschermfolie van het display.
3. Schroeft u de computer afdekking set (37+38) middels de schroeven (31+35) samen en op het steunbuis (3) vast.



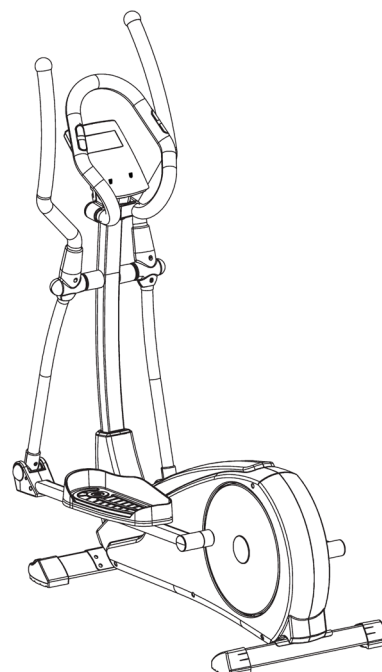
STAP 9:

Controle:

1. Alle schroef- en stekerverbindingen op een correcte montage en juistewerking controleren. Daarmee is de montage beëindigd.
2. Wanneer alles in orde is, met lichte weerstandsinstellingen vertrouwd raken met het apparaat en de individuele instellingen vastzetten.

Opmerking:

De gereedschapsset en de gebruiksaanwijzing a.u.b. zorgvuldig bewaren, omdat u ze wellicht later voor een reparatie of het bestellen van reserveonderdelen nodig heeft.



**SCHEM:**

Omwentelingen per minuut (RPM): 15 ~ 999

Snelheid (SPEED): 0,0 ~ 99,9 km / u

Tijd (TIME): 00: 00 ~ 99: 59.

KM / Afstand (DISTANCE): 0,00 ~ 99,99 km

Calorieën (CALORIES): 0 ~ 999kcal

Watt standaardoptie: 10 ~ 350

Pulsweergave (PULSE): P ~ 30 ~ 240 max. mogelijke waarde
Hartsymbool knippert wanneer pulsgegevens worden ontvangen.

SCAN: (Automatische weergave om te wisselen tussen watt / calorieën en RPM / km / u elke 6 seconden)

Weerstandprofiel: 1 ~ 24 niveau

Programmacategorieën: HANDMATIG; PROGRAMMA (P1-P12); GESCHIKTHEID; WATT; PERSONEEL; H.R.C.

Gebruikersgegevens: U0 ~ U4 (U1 ~ U4) opgeslagen gebruikersgegevens

BELANGRIJKSTE FUNCTIES:

1. START/STOP-toets: Start, onderbreekt of stopt het trainingsprogramma.

2. F-toets: Bevestigt een programmaselectie, roept invoerfuncties op en bevestigt deze.

3. + toets: Verhoogt een standaardwaarde of gaat naar de volgende functie in de selectie.

4. - toets: Verlaagt een vooraf ingestelde waarde of roept de vorige functie in een selectie op. (Alleen knipperende informatie kan worden gewijzigd / bevestigd.)

5. L-toets: terug naar programmaselectie. Als deze knop 2 seconden ingedrukt wordt gehouden, keert u terug naar het startmenu voor gebruikersselectie U0-U4.

6. TEST-toets: Fitness-test met toekenning van cijfers (F1-F6).

7. P1-P12 programmatoetsen: selecteert direct een van de 12 trainingsprogramma's.

FUNCTIONELE BESCHRIJVING**Installatie**

1) Ga op het zadel zitten en begin met trappen. Na enkele rotaties start het display in de computer en raden we aan om nog eens 30 seconden te trainen zodat de eerste laadstroom de accu oplaadt en de instellingen in de computer zonder onderbreking kunnen worden gemaakt. U0 verschijnt op het display. Gebruik de +/- toets om een gebruiker U0-U4 voor uzelf te selecteren en bevestig met de F-toets. Stel vervolgens de persoonlijke gegevens achter elkaar in met de +/- toets: geslacht, leeftijd, lengte, Lichaamsgewicht en bevestig elk met de F-toets. De persoonsgegevens van U1 ~ U4 worden permanent opgeslagen terwijl U0 alleen als gast blijft voor de lopende training. De handleiding programma kan direct na het inschakelen worden gestart door op te drukken de startknop. Het is dus niet nodig om door de gebruikersgegevens te klikken.

2) Vervolgens knippert de programmakeuze. Gebruik de +/- toetsen om een programmacategorie te selecteren: HANDMATIG; PROGRAMMA (P1-P12); GESCHIKTHEID; WATT; PERSONEEL; H.R.C. en bevestig door op de F-toets te drukken. De standaardwaarden zoals tijd, afstand, calorieën en hartslag in het geselecteerde programma kunnen worden opgeroepen met de F-toets en gewijzigd met de +/- toetsen.

3) Als het programma en de standaardwaarden zijn ingesteld, Druk op de START/STOP-knop om de training te starten.

4) Door nogmaals op de START /STOP-toets te drukken, wordt het programma beëindigd of onderbroken.

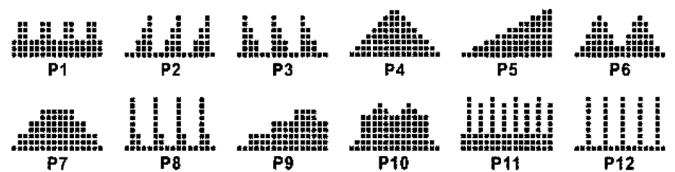
5) Afhankelijk van het laadniveau van de batterij, schakelt de computer automatisch uit aan het einde van de training (max. 80 sec.). Alle tot dan bereikte waarden blijven bewaard totdat het apparaat wordt uitgeschakeld en u kunt op basis van deze waarden verder trainen of u kunt alle functies op nul zetten met de toets „L“.

1. MANUEEL: handmatig programma

Selecteer bij het selecteren van het programma de rubriek MANUAL met de +/- toetsen en bevestig met de F-toets. Roep de instelopties TIJD / DISTANCE / CALORIES / PULSE op door op de F-toets te drukken en de waarden in te stellen met de +/- toetsen. Gebruik de START/STOP-knop om het handmatige programma te starten en pas de weers-tand tijdens de training aan met de +/- toetsen.

2. PROGRAMMA: trainingsprogramma's

Selecteer bij het selecteren van het programma de PROGRAMMA-rubriek met de +/- toetsen en bevestig met de F-toets. Roep vervolgens één van de 12 verschillende trainingsprogramma's op met de +/- toetsen en bevestig met de F-knop. (Als alternatief kunnen de directe programmakeuzetoetsen P1-P12 worden gebruikt om het gewenste selecteer het programma.) Roep de standaard opties WEERSTANDNIVEAU / TIJD / AFSTAND / CALORIEËN / PULS op door op de F-toets te drukken en de waarden in te stellen met de +/- toetsen. Gebruik de START/STOP-toets om het geselecteerde programma te starten.

**3. FITNESS: Fitness testprogramma**

Selecteer bij het kiezen van het programma de categorie FITNESS met de +/- knoppen en bevestig met de F-toets. Een specificatie is in dit programma niet mogelijk. De tijd is ingesteld op 12 minuten en u drukt op de START/STOP-toets om Start programma en train met hartslagweergave. Nadat de tijd is verstreken, geeft het programma een fitnesscijfer weer volgens het schoolniveau, evenals de afgelegde afstand en verbruikt ongeveer calorieën.

• Weergave van de resultaten van F1 - F6.

Zustand	Ergebnis	Hartslag verschil
Sehr Gut	F1	Über 50
Gut	F2	40 ~ 49
Durchschnitt	F3	30 ~ 39
Ausreichend	F4	20 ~ 29
Schlecht	F5	10 ~ 19
Sehr Schlecht	F6	Unter 10

4. WATT: onafhankelijk wattprogramma:

Selecteer bij het selecteren van het programma de WATT-categorie met de +/- toetsen en bevestig met de F-toets. Oproepen van de standaardopties WATT / TIME / DISTANCE / CALORIES / PULSE door op de F-toets te drukken en de waarden in te stellen met de +/- toetsen. De standaardinstelling voor de WATT-waarde is 100, de waarde kan worden gewijzigd van 10 tot 350 watt in stappen van 5 watt. De WATT-waarde wordt ingesteld met de +/- knoppen. De ingevoerde WATT-waarde blijft constant ongeacht de trapsnelheid door de weerstand automatisch aan te passen. Gebruik de START/STOP-knop om het wattprogramma te starten.

5. PERSONEEL: individuele programma's:

Selecteer bij het selecteren van het programma de categorie PERSONEEL met de +/- toetsen en bevestig met de F-toets. Maak uw eigen programmaprofiel. Met dit programma kun je de weerstand van elke sectie (16 maten) zelf bepalen. Stel met de +/- toetsen de gewenste weerstand voor de eerste maat in en bevestig de invoer met de F-toets. Ga op dezelfde manier te werk voor alle 16 balken en start het programma na de laatste maat invoer met de START/STOP-knop. Roep de vooringestelde opties TIJD / AFSTAND / CALORIEËN / PULS op door het programma te onderbreken met de START/STOP-toets en op de F-toets te drukken. Om de vooringestelde functies op te roepen. Stel de waarden in met de +/- knoppen. Het ingestelde programmaprofiel wordt automatisch opgeslagen. (UO kan op dezelfde manier worden ingesteld als U1 ~ U4, alleen deze gegevens kunnen niet worden opgeslagen.)

6. H.R.C.: Pulsprogramma's

Bij het selecteren van het programma zal de H.R.C. Selecteer met de +/- toetsen en bevestig met de F-toets. De pulsprogramma's 55%, 75% en 90% zijn gebaseerd op de leeftijdsinvoer van de betreffende gebruiker (U0-U4) en gebruiken deze om de bovenste polsgrens 55%, 75% of 90% van de maximale puls waarde te berekenen. Voer voor het doelhartslagprogramma de gewenste bovengrens van de hartslag rechtstreeks in met de +/- toetsen.

Het PULSE-display knippert zodra de bovengrens van de pols tijdens de training wordt bereikt.

55% -- DIET PROGRAM - dieetprogramma

75% -- HEALTH PROGRAM- gezondheidsprogramma

90% -- SPORTS PROGRAM - sportprogramma

TAG —USER SET TARGET HEART RATE – door de gebruiker ingegeven doelhartslag

TEST KNOP:

Na een training met hartslagweergave in elk programma, kunt u op de TEST-toets drukken en een fitness test starten. Om het programma goed te laten werken, plaatst u beide handen gedurende 60 seconden op de handpolssensoren. Nadat de 60 seconden zijn verstreken, wordt een fitnesscijfer van F1 tot F6 weergegeven. (Zie tabel onder Fitness Test Program). **LET OP:** Geen enkel ander beeldscherm werkt tijdens de conditietest. Als de batterij niet volledig is opgeladen, zou deze testfunctie gepaard moeten gaan met een lichte trapbeweging.

HARTSLAG

1. Handpulsmeting

De handpolssensoren bevinden zich op de linker- en rechterhandgreep. Gelieve erop te letten dat steeds beide handpalmen gelijktijdig met normale kracht op de voelers liggen. Zodra er een polsslag volgt, knippert er een hart naast het polsslagdisplay. (De handpulsmeting dient slechts ter oriëntatie omdat het door beweging, wrijving, zweet etc. tot afwijkingen van de effectieve polsslag kan komen. Bij een klein aantal personen kan het tot foutieve functies van de handpulsmeting komen. Indien u moeilijkheden met de handpulsmeting ondervindt, raden wij het gebruik van een externe bluetooth hartslagband aan.

Opgelet: Hartslagmonitorsystemen kunnen onnauwkeurig zijn. Overmatige lichaamsbeweging kan ernstige schade of de dood tot gevolg hebben. Op Duizeligheid / zwakte Stop de training onmiddellijk.

2. Hartslagmeting met hartslagband

Optioneel kunt u een compatibele Bluetooth-hartslagmeter gebruiken om uw hartslag te meten (Christopeit-Sport-hartslagmonitor 2209). De gemeten hartslagwaarde wordt weergegeven in de hartslagweergave. De responstijd is maximaal 60 seconden. Als beide methoden van hartslagmeting tegelijkertijd worden gebruikt, heeft de handhartslagmeting voorrang.

Let op: De hartslagmeting is niet voor medische doeleinden geschikt.

WATT TAFEL

RPM en vermogen in Watt van niveau 1 - niveau 24 voor E 2000 Art.-Nr. 2002A

NIVEAU	20 RPM WATT	30 RPM WATT	40 RPM WATT	50 RPM WATT	60 RPM WATT
1	3	7	11	17	38
2	5	11	18	27	48
3	6	14	23	38	58
4	9	20	32	50	68
5	11	23	40	65	78
6	13	28	47	77	88
7	15	33	56	88	98
8	17	38	65	100	108
9	19	42	72	110	118
10	22	46	79	120	128
11	23	50	87	132	138
12	26	56	95	140	148
13	27	59	101	152	158
14	28	62	106	162	168
15	31	67	115	175	178
16	33	72	125	185	188
17	38	80	134	192	198
18	42	88	145	200	208
19	48	95	152	208	218
20	56	102	160	219	228
21	62	111	168	230	238
22	71	120	181	239	248
23	78	129	190	251	258
24	83	140	200	260	268

Opmerkingen:

1. De energieconsumptie (Watt) wordt gemeten door de trapsnelheid te meten (min-1) van de as en de torsie (Nm).

2. Het apparaat is vóór verschepping geijkt om te voldoen aan vereisten van de accuratieclassificatie. Mocht u twijfels hebben over de accurate, neem dan aub contact op met uw leverancier of stuur het apparaat naar een bevoegd laboratorium om te laten testen, og opnieuw te laten ijken.

(Houd er rekening mee dat er een afwijking tolerantie zoals vermeld op pagina 39, is toegestaan.)

TIPS



1. Om operationele redenen, de ergometer met generator in bepaalde snelheden een beetje meer of minder zoemend geluid uit.

2. Houd de computer vrij van vocht en water.

3. De USB-poort beuk kant van de computer wordt gebruikt voor het opladen van kleine apparaten. Het laden van data zijn: 5V / 0.35A-1A

4. Een accu-pak met 6V/1300mAh bevindt zich in het batterijcompartiment aan de achterzijde van de computer. Om deze te vervangen, open het batterijcompartiment, verwijder de accu-pak, loskoppelen en vervangen door een identiek model. Regelmatige intervallen opladen, de functie van de accu te behouden. (Maximale buffering van het display ca. 80 seconden)

CONNECTIVITEIT

KINOMAP APP

Sport, coaching, gaming en eSport zijn de sleutelwoorden van de Kinomap-app. Hierin zitten vele kilometers echt filmmateriaal binnen te oefenen alsof je buiten bent; Traceren van routes en analyse van uw prestaties; Coaching inhoud; Multiplayer-modus; nieuwe berichten dagelijks; Officiële indoorwedstrijden en meer ...

Download de APP en maak verbinding

Scan de naastliggende QR-code met je smartphone / tablet of gebruik de zoekfunctie in de Playstore (Android) of APP Store (IOS) om de Kinomap APP te downloaden. Registreer en volg de instructies in de APP. Activeer Bluetooth op de smartphone of tablet en selecteer in de app apparaatbeheer en daar vervolgens de juiste productcategorie. Selecteer vervolgens uw typeaanduiding met behulp van het fabrikantlogo "Christopeit Sport" om de sportuitrusting aan te sluiten. Afhankelijk van de sportuitrusting worden door de APP via Bluetooth verschillende functies opgenomen of worden gegevens uitgewisseld.



kinomap

IOS / ANDROID APP

Let op! De Kinomap-app biedt een gratis proefversie van 14 dagen. Vervolgens kunt u beslissen of u gratis wilt blijven trainen met de basisversie of tegen betaling gebruik wilt maken van het volledige aanbod van de Kinomap-app.

Actuele informatie en tarieven vindt u op:
www.kinomap.com

OPSTAPPEN, GEBRUIKEN & AFSTAPPEN

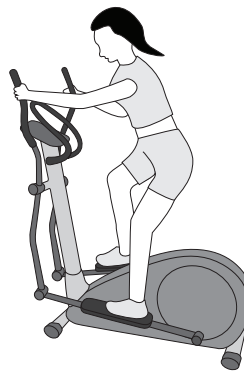
Opstappen & Afstappen



Trainingspositie binnen greep



Trainingspositie buiten greep



Transport van Apparaat



Opstappen:

- Ga naast het apparaat staan, plaats de voetsteun dat het dichtst bij staat in de laagste positie en houd de vaste stuur vast.
- Plaats uw voet op de voetsteun, probeer uw gehele gewicht op deze voet te brengen en zwaai tegelijkertijd het andere been over het apparaat heen en plaats uw voet ook daar op de voetsteun.
- U bevindt zich nu in de juiste houding om de training te beginnen.

Gebruik:

- Houdt uw handen op de gewenste positie op het vaste stuur.
- Beweeg het apparaat door met uw voeten op de voetsteunen uw gewicht van links naar rechts te verplaatsen.
- Als u ook het bovenlichaam wilt trainen, kunt u uw handen in plaats van op het vaste stuur, op de beweegbare handvaten aan de linker- en rechterkant.
- Om de intensiteit van de training te verhogen, kunt u de pedaleersnelheid verhogen, of de weerstand op het apparaat verhogen.
- Houdt uw handen altijd ofwel op de vaste stuur, ofwel op het linker en rechter handvat.

Afstappen:

- Verminder de trapsnelheid tot het apparaat tot stilstand komt.
- Houdt het vaste stuur stevig vast, zwaai één been over het apparaat heen en plaats uw voet op de grond. Hierna kunt u ook met de andere voet afstappen.

Dit trainingsapparaat is een stationair apparaat combineert fietsen, stappen en lopen, zonder hierbij de gewrichten te overbelasten, waardoor het risico op blessures lager is.

Oefeningen op dit apparaat bieden de mogelijkheid van een vloeien- de, non-impact workout die afhankelijk van de ingestelde weerstand lichter of zwaarder kan zijn. U zult de spieren van zowel uw boven- als uw onderlichaam versterken en het uithoudingsvermogen en algehele conditie verbeteren.

WAARSCHUWING! Dit product heeft geen vrijloop. Dus de bewegende onderdelen kunnen niet direct worden gestopt.

Transport van Apparaat:

Aan de voorzijde bevinden zich twee rollers. Om het apparaat te verplaatsen kunt u de achterzijde van het apparaat optillen en sturen naar waar u wilt om het te plaatsen of te stallen. (Opgemerkt: Indien de beveiligingsinrichting niet gebruik de handvatten zachtjes links en rechts voor de goederenbehandeling.)

REINIGING, ONDERHOUD EN OPSLAG VAN DE ERGOMETER

1. Reiniging

Gebruik alleen een vochtige doek voor het reinigen. **Let op:** Gebruik nooit benzeen, thinner of andere agressieve reinigingsmiddelen voor oppervlaktreiniging als deze schade veroorzaakt. Het apparaat is alleen voor prive gebruik en voor gebruik geschikte binnenshuis. Houd het apparaat schoon en vocht uit het apparaat.

2. Opslag

Schuif de zadel glijder naar het stuur en de zadelbuis zo diep mogelijk in het frame. Kies een droge opslag in het huis en doe er wat nevel olie aan het verbinding van den poot voor en achterste zijde en de as van de greep buizen. Bedek de apparaat om het te beschermen tegen verkleuring door een zon en stof.

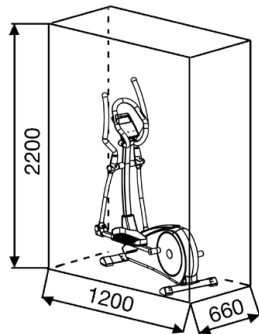
3. Onderhoud

Wij adviseren om de 50 bedrijfsuren aan de schroefverbindingen op dichtheid beoordelen, die werden bereid in het samenstel. Elke 10 bedrijfsuren, moet je op een gegeven oliespray aan het verbinding van den poot, voor en achterste zijde en de as van de greep buizen.

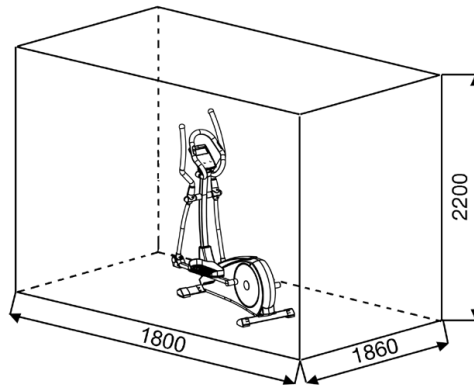
FIXES:

Als u niet kunt oplossen met behulp van de genoemde storing informatie, kunt u contact opnemen met uw dealer of Fabrikant.

Probleem	Mogelijke oorzaak	Oplossing
De computer gaat niet aan de start van de opleiding een.	Ontbrekende spannings-verszorging als gevolg van onjuiste of opgelost connector	Controleer de stekker van de computer en de stekker in de ondersteunende buis voor een goede pasvorm. Schroef het linkser deksel indien nodig en controleer de stekkers er.
De computer telt niet en gaat niet aan de start van de opleiding een.	Ontbrekende sensor impuls als gevolg van onjuiste of opgelost connector.	Controleer de stekker van de computer en de stekker in de ondersteunende buis voor een goede pasvorm.
De computer telt niet en gaat niet aan de start van de opleiding een.	Ontbrekende sensor puls door een onjuiste positie van de sensor.	Schroef het deksel en controleer de afstand van de sensor tot de magneet. Een magneet in de Trekkurbelscheibe tegenover de sensor en moet een afstand van minder dan <5 mm.
Geen hartslagindicatie	Pols stekker niet in het steekcontact.	Steek de connector van de afzonderlijke puls kabel in de juiste aansluiting op de computer.
Geen hartslagindicatie	Pols-sensor is niet goed aangesloten	Schroef de handsensoren en controleer het., Zijn de connectors goed zitten en de kabel voor de mogelijke schade.



Oefenterrein in mm
(Voor de apparaat-en gebruikers)



Oefenterrein in mm
(Voor de apparaat-en gebruikers)

ALGEMENE TRAININGSINSTRUCTIES

De onderstaande factoren moeten in acht worden genomen bij het bepalen van de benodigde training voor het bereiken van een merkbare verbetering van uw figuur en gezondheid:

1. INTENSITEIT:

Het niveau van fysieke inspanning tijdens de training moet het punt van normale inspanning overschrijden, zonder verder te gaan dan het punt van kortademigheid en/of uitputting. Een geschikte referentiewaarde kan de puls zijn. Met elke training neemt de conditie toe en daarom moeten de trainingseisen worden aangepast. Dit kan door de duur van de training te verlengen, de moeilijkheidsgraad te verhogen of het type training te veranderen.

2. TRAININGSHARTSLAG

Om de trainingshartslag te bepalen, gaat u als volgt te werk. Houd er rekening mee dat dit richtwaarden zijn. Als je gezondheidsproblemen hebt of twijfelt, raadpleeg dan een arts of fitnesstrainer.

01: Maximale hartslagberekening

De maximale puls waarde kan op veel verschillende manieren worden bepaald, omdat de maximale puls van veel factoren afhangt. Voor de berekening kunt u de standaard-formule gebruiken (maximale hartslag = 220 - leeftijd). Deze formule is erg algemeen. Het wordt in veel thuisproducten gebruikt om om de maximale hartslag te bepalen. We raden de Sally Edwards-formule. Deze formule berekent de maximale hartslag nauwkeuriger en houdt rekening met geslacht, leeftijd en lichaamsgewicht.

Sally Edwards-formule:

Mannen:

Maximale hartslag = $214 - (0,5 \times \text{leeftijd}) - (0,11 \times \text{lichaamsgewicht})$

Dames:

Maximale hartslag = $210 - (0,5 \times \text{leeftijd}) - (0,11 \times \text{lichaamsgewicht})$

02: Training hartslagberekening

De optimale trainingshartslag wordt bepaald door het doel van de training. Hiervoor zijn trainingszones gedefinieerd.

Gezondheid - Zone: Regeneratie en Compensatie

Geschikt voor: Beginners / Type training: zeer lichte duurtraining / Doel: herstel en gezondheidsbevordering. Bouwen aan de basisconditie.

Trainingshartslag = 50 tot 60% van de maximale hartslag

Vetstofwisseling - Zone: Basis - Duurtraining 1

Geschikt voor: beginners en gevorderden / Type training: lichte duurtraining / Doel: activering van de vetstofwisseling (calorieverbranding), verbetering van het uithoudingsvermogen.

Trainingshartslag = 60 tot 70% van de maximale hartslag

Aerobic - Zone: Basis - Duurtraining 1 tot 2

Geschikt voor: beginners en gevorderden / Type training: matige duurtraining. / Doel: Activering van de vetstofwisseling (calorieverbranding), verbetering van aerobe prestaties, Verhoging van het uithoudingsvermogen.

Trainingshartslag = 70 tot 80% van de maximale hartslag

Anaëroob - Zone: Basis - Duurtraining 2

Geschikt voor: gevorderde en wedstrijdporters / type training: matige duurtraining of intervaltraining / doel: verbetering van lactaattolerantie, maximale prestatieverhoging.

Trainingshartslag = 80 tot 90% van de maximale hartslag

Competitie - Zone: Prestaties / Competitie Training

Geschikt voor: sporters en topsporters / Type training: intensieve intervaltraining en wedstrijdtraining / Doel: verbetering van maximale snelheid en kracht. **Voorzichtigheid!** Training op dit gebied kan leiden tot overbelasting van het cardiovasculaire systeem en schade aan de gezondheid.

Trainingshartslag = 90 tot 100% van de maximale hartslag

Voorbeeldberekening:

Man, 30 jaar oud en weegt 80 kg Ik ben een beginner en wil graag wat afvallen en mijn uithoudingsvermogen vergroten.

01: Maximale puls - berekening

Maximale hartslag = $214 - (0,5 \times \text{leeftijd}) - (0,11 \times \text{lichaamsgewicht})$

Maximale hartslag = $214 - (0,5 \times 30) - (0,11 \times 80)$

Maximale hartslag = ca. 190 slagen/min

02: Training hartslagberekening

Door mijn doelen en trainingsniveau past de vetstofwisselingszone het beste bij mij.

Trainingshartslag = 60 tot 70% van de maximale hartslag

Trainingshartslag = $190 \times 0,6$ [60%]

Trainingshartslag = 114 slagen/min

Nadat je je trainingshartslag hebt ingesteld voor je trainingsconditie of Zodra je doelen hebt vastgesteld, kun je beginnen met trainen. De meeste van onze producten hebben hartslagsensoren of zijn compatibel met een hartslagband. Zo kunt u uw hartslag controleren tijdens de trainingen volgen. Als de hartslag niet op het computerscherm wordt weergegeven of als u het zekere voor het onzekere wilt nemen en uw hartslag wilt controleren, die door mogelijke toepassingsfouten of iets dergelijks onjuist kan worden weergegeven, kunt u de volgende hulpmiddelen gebruiken:

- Polsmeting op de conventionele manier (de hartslag voelen, bijv. op de pols en de slagen binnen een minuut tellen).
- Hartslagmeting met geschikte en gekalibreerde hartslagmeters (verkrijgbaar in winkels voor medische artikelen).
- Hartslagmeting met andere producten zoals hartslagmeters, smartphones....

3. FREQUENTIE:

De meeste experts adviseren een gezondheidsbewust dieet, dat op uw trainingsdoel moet worden afgestemd en drie tot vijf maal per week een lichamelijke training. Een normale volwassene moet tweemaal per week trainen om zijn huidige conditie te behouden. Om zijn conditie te verbeteren en zijn lichaamsgewicht te veranderen moet hij minimaal driemaal per week trainen. Natuurlijk is de ideale trainingsfrequentie vijf maal per week.

4. PLANNING VAN DE TRAINING

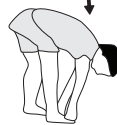
Elke trainingssessie moet uit drie trainingsfasen bestaan: „opwarmfase“, „trainingsfase“ en „afkoelfase“. In de „opwarmfase“ moeten de lichaamstemperatuur en de zuurstoftoevoer langzaam worden verhoogd. Dit kan door middel van gymnastische oefeningen gedurende een periode van vijf tot tien minuten. Daarna zou het moeten daadwerkelijke training „trainingsfase“ beginnen. De trainingsbelasting moet worden afgestemd op de trainingshartslag. Om de bloedsomloop na de „trainingsfase“ te ondersteunen en om spierpijn of verkeerde spieren te voorkomen, moet de trainingsfase door een „cooling down“ worden gevolgd. Hierbij moeten vijf tot tien minuten lang stretchoefeningen en/of lichte gymnastiek oefeningen worden gedaan.

Voorbeeld - rekoefeningen voor de opwarm- en afkoelfase

Begin je opwarmfase door minimaal 3 minuten ter plaatse te lopen en doe daarna de volgende gymnastische oefeningen. Overdrijf de oefeningen niet en alleen ga door tot je een lichte ruk voelt. Deze Houd dan de positie vast. We raden aan om de opwarmingsoefeningen aan het einde van de training opnieuw te doen en dat Beëindig de training door je ledematen uit te schudden.



Bereik met je linkerhand achter je hoofd naar rechts en trek met de rechterhand iets naar links elleboog. Na 20sec. Switch arm



Buig naar voren zo ver mogelijk naar voren en laat je benen bijna gestrekt. Toon het met je vingers in de richting van de teen. 2 x 20sec.



Ga zitten met een been gestrekt op de grond en buig naar voren en proberen om de voet te bereiken met je handen. 2 x 20sec



Knielen in een breed lunge naar voren en ondersteunen jezelf met je handen op de grond. Druk op de bekken naar beneden. Veranderen na 20 sec been.

5. MOTIVATIE

De sleutel tot een succesvol programma is een regelmatige training. U kunt het beste een vaste tijd en plaats per trainingsdag vaststellen en u ook geestelijk op de training voorbereiden. Train alleen met een goed humeur en houd uw doel voor ogen. Met een continue training zult u zien dat u per dag vooruitgang boekt, dat u zich verder ontwikkelt en dat u uw persoonlijke trainingsdoel beetje bij beetje nadert.

STUKLIJST - RESERVEONDERDELENLIJST E 2000

Best.nr. **2002A**
Technische specificatie: **08.08.2024**



- ECOENERGY**
- eigen elektriciteit via de generator technologie
 - Geen voeding, geen batterij nodig
 - Locatie-onafhankelijk
 - Ecologisch
 - Huidige geheugen

Ergometer klasse HA met een precieze weergave van de gegevens

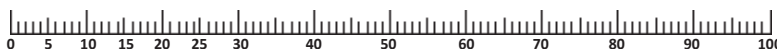
- Magnetisch remsysteem
- ca. 10 kg vliegwielmassa
- Motor- en computer gestuurde weerstandsregeling met 24 weerstandsfases
- 12 voorgeprogrammeerde weerstandsprogramma's / 4 hartslag programma's (polsgestuurd) / 5 individuele instelbare trainingsprogramma's / 1 manueel programma / 1 omwentelings onafhankelijk programma (instelbaarheid watt prestatie van 10 tot 350 watt in 5 stappen) / 1 fitness-Test programma
- Hartslagmeting door middel van handpolsensoren of bluetooth hartslagband
- Generator systeem
- Bluetooth-verbinding voor Kinomap (APP voor iOS en Android)
- USB-aansluiting (bijvoorbeeld voor het opladen van de functie voor smartphones etc. terwijl het uitoefenen)
- Loopvlak 3-voudig verstelbaar
- Stelvoeten om waterpas te zetten transportrollen
- Houder voor Smartphone / Tablet
- Bedieningsvriendelijke Blue-Back-Light computer met gelijktijdige aanduiding van: tijd, snelheid, afstand, ca. calorieverbruik, pedaalomwentelingen, Wattage en polsslagfrequentie.
- Belasting max. 150 kg (trainingsgewicht)

Deze produkt alleen bedoeld voor persoonlijke home-fitness-ruimte en niet geschikt voor industrieel of commercieel gebruik. Home fitness gebruik klasse H / A

Wanneer een bepaald onderdeel niet in orde is of ontbreekt, of wanneer u in de toekomst een reserveronderdeel nodig heeft, kunt u zich wenden tot:

Top-Sports Gilles GmbH
Friedrichstraße 55
42551 Velbert
Telefon: +49 (0)20 51 / 60 67-0
Telefax: +49 (0)20 51 / 60 67-44
e-mail: info@christopeit-sport.com
www.christopeit-sport.com

Stelmaten ongeveer [cm]: L 120 x B 66 x H 161
Gewicht van het product ca. [kg]: 52
Training ruimte [m²]: 3,5



Afbeeldings-nr.	Beschrijving	Afmetingen mm	Aantal stuks	Gemonteerd aan nr.	ET-nummer
1	Computer		1	3	36-2002-13-BT
2	Verbindingskabel		1	1+18	36-2002-06-BT
3	Steunbuis		1	19	33-2002-02-SI
4	Greep as bekleding		2	3	36-1502-21-BT
5	Gegolfte schijf	17,5//25	2	26	36-9918-22-BT
6	Schroef	M8x20	6	26,50+95	39-10095-CR
7L	Verbindingsbuis links		1	41L+45L	33-2002-09-SI
7R	Verbindingsbuis rechts		1	41R+45R	33-2002-10-SI
8L-1	Bekleding voor verbindingsbuis links		1	7L+8L-2	36-1502-14-BT
8L-2	Bekleding achter verbindingsbuis links		1	7L+8L-1	36-1502-15-BT
9	Schroef	M8x25	2	55	39-10455
10	Onderlegplaatje	8//38	2	6	39-10166
11	Schroef	M8x20	14	3,72+93	39-10095
12	Veerring	voor M8	22	6,9+11	39-9864-VC
13	Onderlegplaatje gebogen	8//19	6	9+39	39-10010
14	Onderlegplaatje	8//16	21	6,9,11+79	39-9962
15	Schroef	5x16	8	61	39-9851
16	Steunbuisbekleding		1	3	36-2002-05-BT
17	Accu deksel		1	1+102	36-1502-22-BT
18	Stelmotorkabel		1	2+21	36-2002-07-BT
19	Basis frame		1		33-2002-01-SI
20	Schroef	3,5x20	14	60,70+92	39-9909-SW
21	Stelmotor		1	19	36-2001-07-BT
22	Zelfborgende moer	M10	1	23	39-9881-CR
23	Schroef	M10x50	1	25	39-10400
24	Kunstoflaager	28x16	4	7	36-1502-25-BT
25	Spanrol		1	23	36-9119-26-BT

Afbeeldings-nr.	Beschrijving	Afmetingen mm	Aantal stuks	Gemonteerd aan nr.	ET-nummer
26	Greep as		1	3+7	33-1502-11-SI
27	Magneet		1	65	36-1205-12-BT
28	Afstandsstuk	10x14x6	2	23	39-10498
29	Kogellaager	6000	2	25	39-9998
30	Kunstoflaager	38x17	6	3+7	36-1502-41-BT
31	Schroef	M5x12	19	8,9,37,38,48,49,80+81	39-9903-SW
32	Generatorkabel		1	76+87	36-1502-26-BT
33	Onderlegplaatje	10//19	1	23	39-10206-CR
34	Schroef	M10x20	1	19	39-9974-CR
35	Schroef	4x30	4	38+60	39-10499
36	Schroef	4x50	4	60	39-10499
37	Steuinbuisbekleding voor		1	3+38	36-1502-06-BT
38	Steuinbuisbekleding achter		1	3+37	36-1502-07-BT
39	Schroef	M8x40	4	41	39-9889-CR
40	Afstandsstuk	8x12x4	4	39	36-1502-27-BT
41L	Handgreep links		1	7L	33-2002-05-SI
41R	Handgreep rechts		1	7R	33-2002-06-SI
42	Eindknop		2	41	36-1502-28-BT
43	Overtrek handgreep		2	41	36-1502-29-BT
44	Verbindingsbuis bekleding		2	7+46	36-1502-30-BT
45L	Voetschaalbevestiging links		1	7L+95	33-2002-07-SI
45R	Voetschaalbevestiging rechts		1	7R+95	33-2002-08-SI
46	Verbindingsbuis bekleding		2	7+44	36-1502-31-BT
47	Onderlegplaatje	8//22	2	6	39-10159
48R-1	Bekleding voor verbindingsbuis rechts		1	7R+48R-2	36-1502-16-BT
48R-2	Bekleding achter verbindingsbuis rechts		1	7R+48R-1	36-1502-17-BT
49	Polssensor		2	55	36-9103-05-BT
50	Asstuk	16x63	2	7+45	36-1502-32-BT
51	Polskabel		2	1+49	36-1506-17-BT
52	Pedaalkrukafdekking		2	45+95	36-1502-33-BT
53	Vastzetting	C40	2	45	36-1505-13-BT
54	Voetbuiskap		2	45	36-1502-34-BT
55	Polshandvat		1	3	33-2002-12-SI
56	Kogellaager	6203	2	45	39-9999
57	Onderlegplaatje	5//18	8	15	39-10111-VC
58	Ronde dop		2	61	36-1502-35-BT
59	As moer	M10	2	63	36-1506-26-BT
60L	Bekleding links		1	19+60R	36-2002-01-BT
60R	Bekleding rechts		1	19+60L	36-2002-02-BT
61	Ronde bekleding		2	95	36-2002-04-BT
62	Veerring	voor M6	4	66	39-9865-SW
63	Pedaalas		1	65+95	33-1502-13-SI
64	Vastzetting	C20	2	63	36-9925520-BT
65	Pedaalaandrijfschijf		1	63	36-1502-36-BT
66	Schroef	M6x16	4	63+65	39-10120-SW
67	Schroef	M5x10	14	1,17,21,67,	39-9903
68	Sensor		1	68+76	36-1502-37-BT
69	Flakke riem	530J6	1	19	36-1502-38-BT
70L	Voetkappen achter links		1	65+85	36-1502-12-BT
70R	Voetkappen achter rechts		1	72	36-1502-13-BT
71	Zelfborgende moer	M8	1	72	39-9818
72	Voetbuis achter		1	79	33-2002-04-SI
73	Magneetbeugel		1	19	33-1502-14-SI
74	Zelfborgende moer	M6	4	19	39-9816-VC
75	Kogellaager	6004	2	66	36-9217-32-BT
76	Regelaar		1	63	36-2002-08-BT
77	Geleidingsbeugel		1	87	33-1502-15-SI
78	Magneetbeugelveer		1	73	36-1502-40-BT
79	Zeskantschroef	M8x55	1	73	39-10056
80	Voetschalbevestiging bekleding links		2	73	36-1502-18-BT
81	Voetschalbevestiging bekleding rechts		2	45+81	36-1502-19-BT
82	As moer smal	3/8"x4	2	45+80	39-9820
83	As moer	3/8"x7	2	87	39-9820-SW
84	Bowdenkabel		1	87	36-1502-41-BT
85	Vliegwielen		1	21+73	33-1502-16-SI

Afbeeldings-nr.	Beschrijving	Afmetingen mm	Aantal stuks	Gemonteerd aan nr.	ET-nummer
86	Kogellaager	6001	1	87	36-9516-27-BT
87	Generator		1	87	36-1502-42BT
88	Vastzetting	C12	3	85	36-9805-36-BT
89	Polshandvat overtrek		1	87	36-1502-43-BT
90	Schroef	3x20	2	55	39-10528
91	Schroef	4x20	6	80+81	39-9909-SW
92L	Eindkappen met transportrol links		1	49+92	36-1502-10-BT
92R	Eindkappen met transportrol rechts		1	93	36-1502-11-BT
93	Voetbuis voor		1	93	33-2002-03-SI
94	Schroef	M6x45	4	19	39-10410-SW
95	Pedaalkruk		2	98	33-2002-11-SI
96	Onderlegplaatje	6//13	4	61+63	39-10013-VC
97	Zelfborgende moer	M6	4	94	39-9816-VC
98L	Voetschaal links		1	94	36-1502-08-BT
98R	Voetschaal rechts		1	45L	36-1502-09-BT
99	Voet hoogtecompensatie		2	45R	36-1502-44-BT
100	Multi-Werktuig		1	72	36-9107-28-BT
101	Binnenzeskant-Werktuig	6	1		36-9116-14-BT
102	Accu	6Volt/1300mAh	1		36-1501-26-BT
103	Montage-en bedieningshandleiding		1	17	36-2002-09-BT

NOTITIES

ОБЗОР СОДЕРЖАНИЯ

1. Обзор содержания	54
2. Важные рекомендации и указания по безопасности	54
3. Руководство по монтажу	55-58
4. Пользование тренажером	59
5. Чистка, техническое обслуживание и хранение	59
6. Описание компьютера	60-61
7. Измерение пульса	61
8. Кнопка приложения	62
9. Исправление неполадок	62
10. Инструкция по тренировке	63
11. Спецификация - Список запасных частей	64-66
12. Заметки	66
13. Заявление о соответствии	82
14. Эскиз деталей	83

Уважаемые покупательницы и покупатели!

Поздравляем Вас с покупкой тренировочного снаряжения для домашних занятий спортом и желаем Вам самых приятных впечатлений. Следуйте, пожалуйста, указаниям и инструкциям нашего руководства по монтажу и эксплуатации.

Если у Вас возникнут какие-нибудь вопросы, то Вы можете в любое время без стеснения обращаться к нам.

С уважением,
Top-Sport Gilles GmbH

Внимание:
 Перед использованием
 Прочитайте инструкцию
 по эксплуатации!



ВАЖНЫЕ РЕКОМЕНДАЦИИ И УКАЗАНИЯ ПО БЕЗОПАСНОСТИ

Наши изделия принципиально подвергаются испытаниям со стороны и тем самым отвечают актуальному, самому высокому стандарту безопасности. Однако этот факт не освобождает от обязанности строго соблюдать приведенные ниже принципиальные указания.

1. Монтировать тренажер в точном соответствии с монтажной инструкцией и использовать только те относящиеся к тренажеру детали, которые приложены для монтажа тренажера. Перед проведением монтажа проверить комплектность поставки на основании накладной и комплектности содержимого картонной коробки-упаковки по монтажу и эксплуатации.

2. Перед первым использованием и через регулярные интервалы времени проверять прочность посадки всех винтов, гаек и прочих соединений с тем, чтобы обеспечить надежное эксплуатационное состояние тренажера.

3. Разместить тренажер в сухом, ровном месте и предохранить его от влаги и сырости. Скомпенсировать неровности пола за счет соответствующих мер, осуществляемых на полу, и предусмотренных для этого, юстируемых деталей тренажера, если они есть на данном тренажере. Исключить контакт с влагой и сыростью.

4. Если следует защитить место размещения тренажера в особенности от продавливания, загрязнения и тому подобного, подложить под тренажер подходящую, нескользящую прокладку (например, резиновый коврик, деревянную плиту или т. п.).

5. Перед тренировкой удалить все предметы в радиусе 2 метров вокруг тренажера.

6. Для очистки тренажера нельзя пользоваться агрессивными очистными средствами, а для монтажа и возможного ремонта использовать только поставленный вместе с ним или подходящий собственный инструмент. Удалить с тренажера следы пота сразу же после окончания тренировки.

7. **ВНИМАНИЕ:** Системы сердечной частоты контроль могут быть неточны. Повышенная тренировка может к серьезному гигиеническому повреждению или ведут к смерти. Неквалифицированная и чрезмерная тренировка может причинить вред здоровью. Поэтому перед тем, как приступить к целенаправленной тренировке, проконсультироваться с соответствующим врачом. Он может определить, каким максимальным нагрузкам (пульс, ватт, продолжительность тренировки и т. д.) разрешается подвергаться, и дать точную информацию о правильном положении тела во время тренировки, о целях тренировки и о питании. Запрещается тренироваться после обильной еды. Если вы проходите курс лечения из-за нарушения сердечного ритма или другие ограничения, медицинская консультация должна быть получена заранее. Это устройство не подходит для терапевтических целей.

8. Тренироваться на тренажере только тогда, когда он работает безупречно. Для возможного ремонта использовать только оригинальные запасные части. **ВНИМАНИЕ:** Если части при использовании устройства становятся чрезмерно горячими они заменяют ее были срочны и они еще не гарантируют устройство против использования до тех пор пока это в состоянии были помещены.

9. Настраивая регулируемые детали, следить за правильным положением или, соотв., учитывать помеченную максимальную позицию настройки и обеспечивать надлежащую фиксацию заново настроенного положения.

10. Если в руководстве не указано иного то тренажером может пользоваться только один человек. Время тренировки не должно было превосходить в целом 90 Min./ежедневно.

11. Необходимо носить тренировочную одежду и обувь, которые подходят для оздоровительной тренировки на тренажере. Одежда должна такой, чтобы по своей форме (например, длине) она


не могла зацепиться во время тренировки. Следует подбирать тренировочную обувь, которая подходит к тренажеру, обеспечивает устойчивость для ног и имеет нескользящую подошву.

12. **ВНИМАНИЕ:** Если возникнут головокружение, тошнота, боли в груди и другие аномальные симптомы, прервать тренировку и обратиться к соответствующему врачу.

13. Следует принципиально учесть, что спортивные снаряды - не игрушки. Поэтому их разрешается использовать только в соответствии с назначением и лицами, которые располагают соответствующей информацией и которые прошли соответствующий инструктаж.

14. Таким лицам как дети, инвалиды и люди с увечьями следует пользоваться тренажером только в присутствии еще одного человека, который может оказать помощь и дать руководящие указания. Исключить возможность использования тренажера детьми без надзора, приняв соответствующие меры. Этот кроссфитер может использоваться с 14 лет без дополнительных ограничений по возрасту и росту.

15. Следить за тем, чтобы тренирующиеся и другие лица никогда не попадали какими-либо частями своего тела в зону еще движущихся деталей или чтобы они не находились там.

16.  В конце срока службы этот продукт не должен быть утилизирован в домашних отходы, а должен быть отдан на сборный пункт утилизации использованных электрических и электронных приборов. На это указывает символ на продукте, на инструкции по эксплуатации или на упаковке. Все материалы могут быть снова использованы согласно маркировке. При повторном использовании, вторичной переработке или других формах вторичного использования старых приборов Вы вносите свой вклад в защиту окружающей среды. Пожалуйста, узнайте в коммунальном управлении адрес близлежащего сборного пункта утилизации.

17. Учитывая требования экологии, не удалять упаковочный материал, израсходованные батарейки и детали тренажера вместе с бытовыми отходами, а класть их в предусмотренные для этого контейнеры сборники или сдавать их в соответствующие пункты сбора утильсырья.

18. Для зависимой от скорости тренировки тормозное сопротивление можно установить вручную и достигнутая мощность будет зависеть от шаговой скорости педалей. Для независимой от скорости тренировки пользователь может сам задать на компьютере желаемый показатель в ваттах и проводить независимую от скорости тренировку при равной мощности. Тормозная система автоматически устанавливает сопротивление к шаговому передвижению, чтобы достигнуть заданный показатель в ваттах.

19. Тренажер оборудован 24-ступенчатым регулятором сопротивления, обеспечивающим уменьшение или, соотв., увеличение тормозного сопротивления, а тем самым и нагрузки во время тренировки. При этом нажатием клавиши (-) приводит к уменьшению тормозного сопротивления, а тем самым и нагрузки во время тренировки. Нажатием клавиши (+) приводит к увеличению тормозного сопротивления, а тем самым и нагрузки во время тренировки. Индивидуальные мощность человека, необходимая для выполнения упражнений во время тренировки может отличаться от указанной механической мощности.

20. Максимальный разрешенный тренировочный вес установлен в 150 кг.

21. Инструкции по сборке и эксплуатации должны рассматриваться как часть продукта. Эта документация должна предоставляться при продаже или передаче продукта.

РУКОВОДСТВО ПО МОНТАЖУ

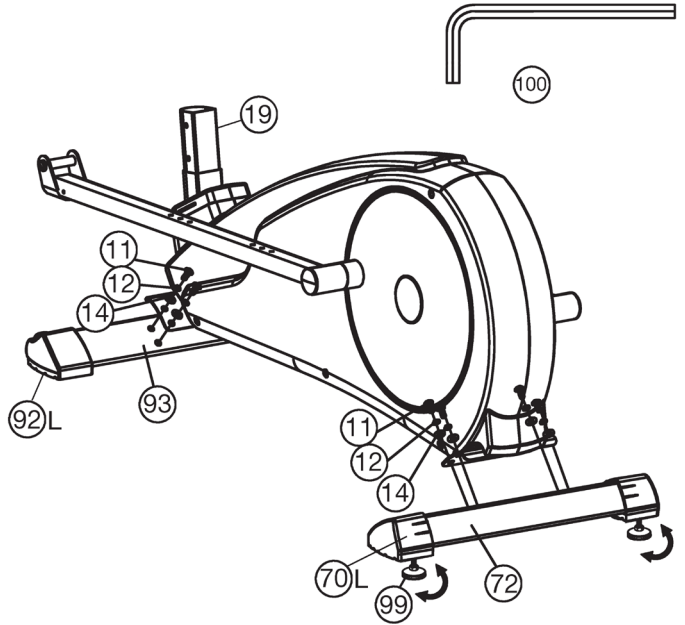
Пожалуйста, выньте все отдельные части из коробки и проверьте их на комплектность в соответствии со спецификацией. Примите во внимание, что некоторые части предварительно смонтированы. Время установки 60 мин.

ШАГ 1:

Монтаж ножек (93+72) на основную раму (19).

1. Смонтируйте переднюю ножку (93) с транспортировочными роликами (92) на основную раму (19). Используйте для этого по два болта M8x20 (11), две подкладные шайбы (12) и две пружинные шайбы (14).

2. Смонтируйте заднюю ножку (72) на основную раму (19). Используйте для этого по два болта (11), две подкладные шайбы (14) и две пружинные шайбы (12). После того, как Вы смонтировали весь тренажер, правильно выставите компенсаторы (99) неровности пола. Этим Вы предупредите непреднамеренные движения тренажера во время тренировки.



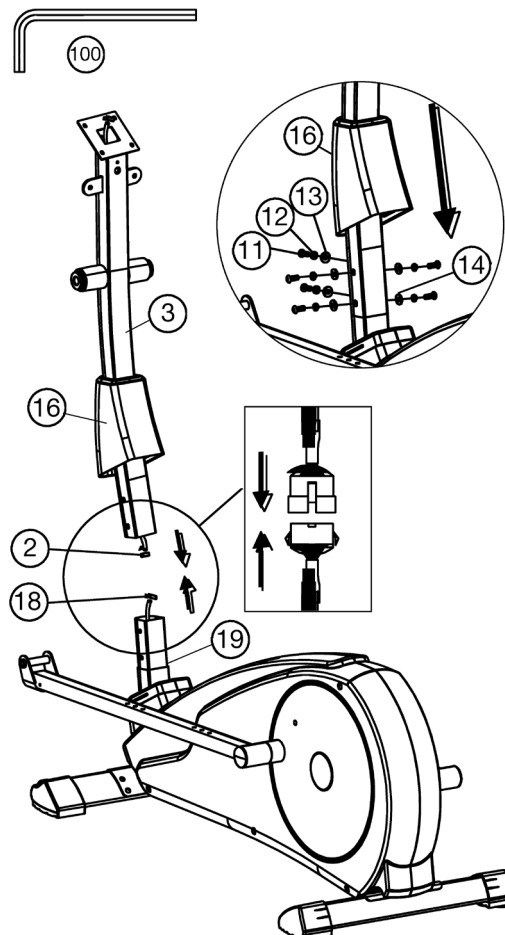
ШАГ 2:

Соединение компьютерного кабеля (2+18) и монтаж опорной трубы (3) на основную раму (19).

1. Положите болты (11), подкладные шайбы (13+14) и пружинные шайбы (12) рядом с передней частью основной рамы (19).

2. Подведите нижнюю часть опорной трубы (3) к основной раме (19) и наденьте оболочку (16). Концы обоих компьютерных кабелей (2+18), выходящие из (3+19), соедините. (**Внимание!** Выходящий из опорной трубы (3) конец компьютерного кабеля (2) не должен западать в трубу, т.к. он Вам еще понадобится при последующем монтаже). Также обратите внимание на то, чтобы при соединении труб компьютерные кабели не были зажаты.

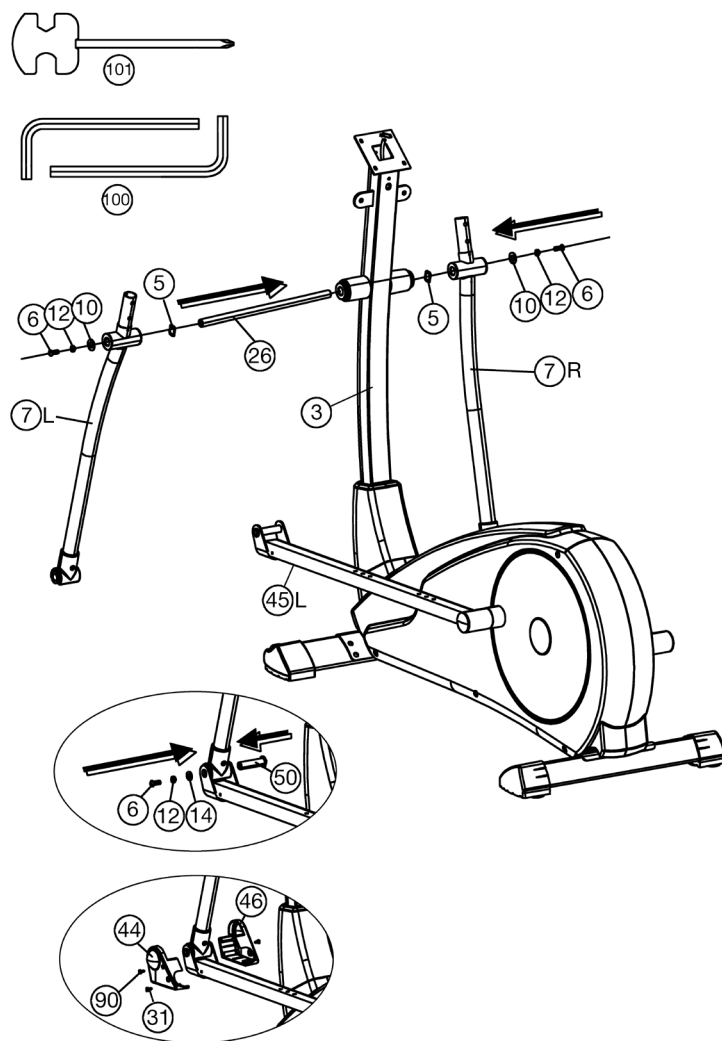
3. Наденьте на каждый болт (11) по одной пружинной шайбе (12) и одной подкладной шайбе (13+14) и вставьте опорную трубу (3) в основную раму (19). Вставьте болты (85) в отверстия и крепко закрутите. Двигая обшивку опорной трубы (16) на месте.



ШАГ 3:

Монтаж правого ножного рычага (45) на соединительными трубами (7) и опорную трубу (3).

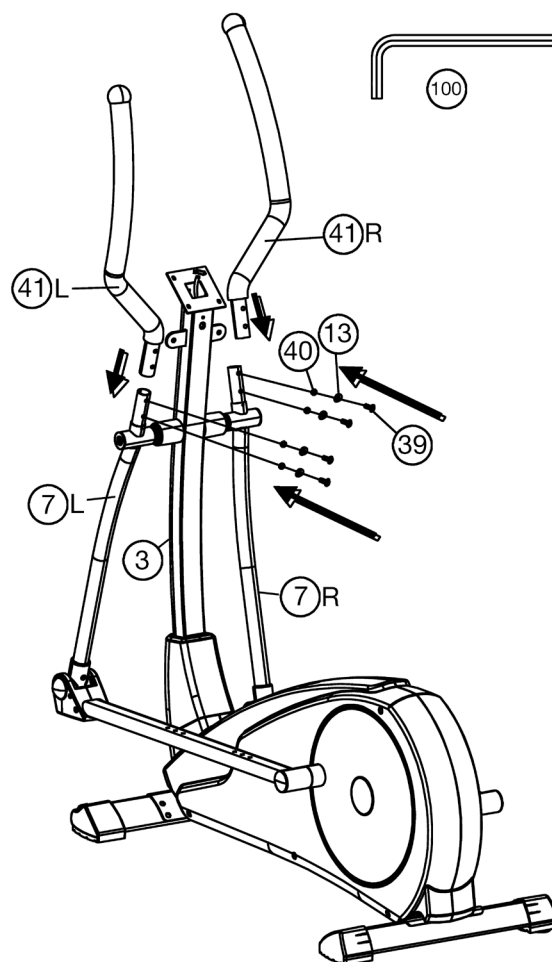
1. Вставьте ось (26) посередине в опорную трубу (3), наденьте подкладную шайбу (5) и после этого соединительную трубу справа (7R) на ось (26). **(Внимание!** Правая сторона подразумевается из положения стоя на тренажере при тренировке.) Наденьте на болт M8x20 (6) пружинную шайбу (12) и подкладную шайбу 8/32 (10) вкрутите ось (26) опорной трубы и крепко прикрутите.
2. Смонтируйте соединительную трубу слева (7L) при помощи всех необходимых частей к левой стороне тренажера как описано выше в пунктах 1.
3. Приложите ножной рычаг (45R) на соединительную трубу (7R) таким образом, чтобы отверстия располагались друг над другом.
4. Вставьте ось (50) в отверстия и прикрутите ножной рычаг (45R) с помощью подкладных шайб (14), подкладные шайбы (12) и болта (6) к соединительной трубе (7R). (Это болтовое соединение прикрутить некрепко, только чтобы оно легко двигалось).
5. Смонтируйте левый ножной рычаг (45L) при помощи всех необходимых частей к левой стороне тренажера как описано выше в пунктах 3-4.
6. Прикрепите набор обшивок (44+46) с помощью болтов (31+90) в передней части на ножных рычагах (45L+45R).



ШАГ 4:

Монтаж рукояток (41) на соединительные трубы (7).

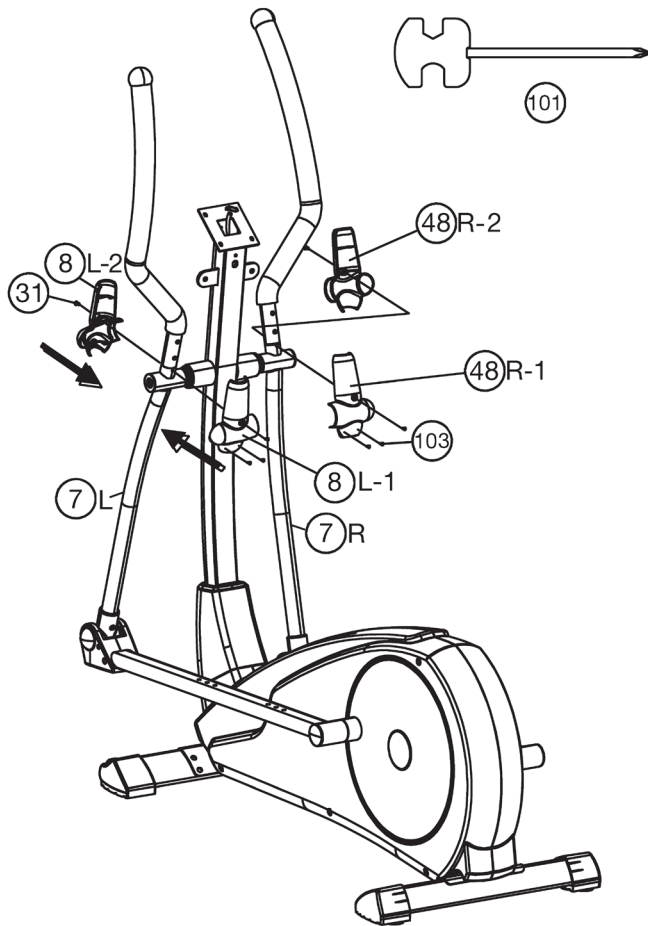
1. Вставьте рукоятки (41L+41R) на соединительные трубы (7L+7R) таким образом, чтобы отверстия располагались друг над другом. **(Внимание!** Рукоятки монтируются так, чтобы верхние части расходились от опорной трубы (3).
2. Наденьте на каждый болт M8x40 (39) одной подкладной шайбе (13) и промежуточное тело (40) и вставьте рукоятки (41L+41R) на соединительные трубы (7L+7R). Вставьте болты (39) в отверстия и крепко закрутите.



ШАГ 5:
Монтаж обшивки соединительных труб (8+48) на соединительные трубы (7).

1. Прикрутите обшивки соединительных труб слева (8L-1+8L-2) с помощью болтов (31) к опорным трубам слева (7L).

2. Прикрутите обшивки соединительных труб справа (48R-1+48R-2) с помощью болтов (31+103) к опорным трубам справа (7R).

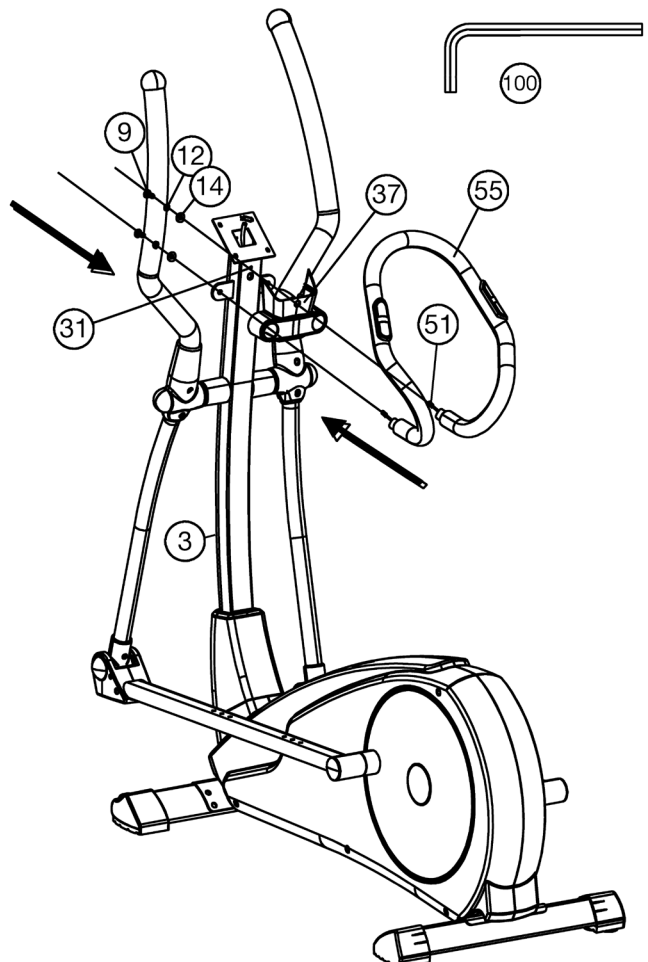


ШАГ 6:
Монтаж опорного поручня (55) на опорную трубу (3).

1. Двигать Обшивка опорной трубы впереди (37) на опорного поручня (55).

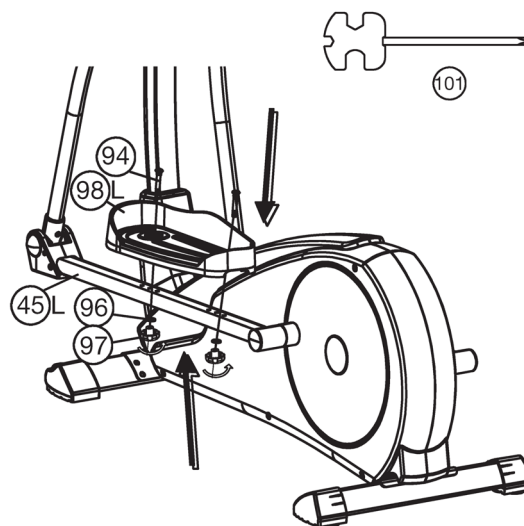
2. Подведите опорный поручень (55) к креплению на опорной трубе (3) таким образом, чтобы отверстие в опорном поручне (55) и опорной трубе (3) совпадали. Наденьте на болты M8x25 (9) и одной подкладной шайбе 8//16 (14) и пружинные шайбы (12) и крепко прикрутите опорный поручень (55) к опорной трубе (3).

3. Проведите кабель пульса (51) через отверстия в опорной трубе (3) и выведите его наверх.



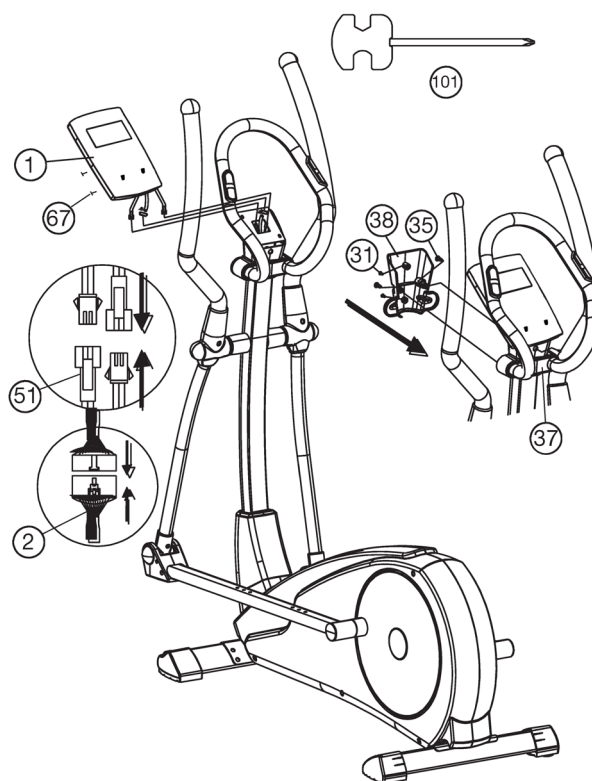
ШАГ 7:
Монтаж фиксатора стопы (98) на ножной рычаг (45).

1. Приставьте правый фиксатор стопы (98R) на правый ножной рычаг (45R) таким образом, чтобы отверстия располагались друг над другом.
2. Вставьте болты М6х45 (94) сверху в отверстия. Наденьте с обратной стороны одну подкладную шайбу (96) и Грибковая гайка (97) и крепко закрутите.
3. Смонтируйте левый фиксатор стопы (98L) на левый ножной рычаг (45L), как описано выше в пунктах 1-2. (Внимание! Для различия правого и левого фиксатора стопы (98L+98R) обратите внимание на высоту канта. Высокий кант должен быть с внутренней стороны, т.е. ближе к основной раме (19). Позиция фиксаторов должна быть с обеих сторон одинакова. Позиция может меняться в любое время для чего необходимо вынуть болт (94) и передвинуть фиксатор в желаемую сторону.)



ШАГ 8:
Монтаж компьютера (1) на опорную трубу (3).

1. Возьмите компьютер (1) и вставьте соединительный кабель (2) с обратной стороны компьютера (1).
2. Вставьте кабель пульса (51) в соответствующее гнездо на компьютере (1), приложите компьютер (1) на крепление компьютера, находящееся сверху на опорной трубе (3), и прикрепите его с помощью болтов (67). (Обратите внимание на то, чтобы кабель не был зажат.) Снимите защитную пленку с дисплея, если она есть.
3. Прикрепите набор обшивок опорной трубы (37+38) с помощью болтов (31+35) на опорную трубу (3).



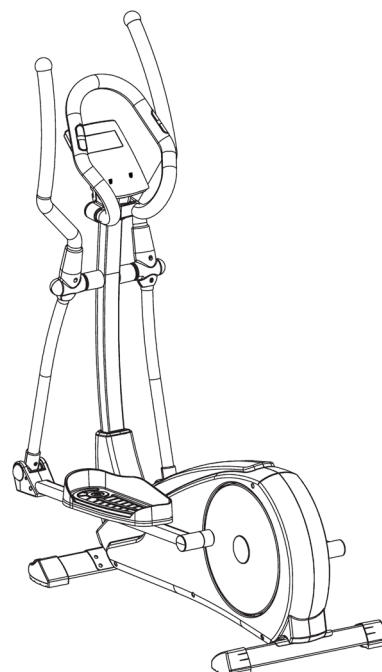
ШАГ 9:

Контроль

1. Проверьте все соединения на правильность сборки и проведите проверку функциональности. При этом монтаж считается законченным.
2. Если все в порядке, проведите пробную тренировку при маленькой нагрузке, и индивидуально настройте тренажер.

Замечание:

Пожалуйста, сохраняйте набор инструментов для последующих возможных ремонтов и инструкцию по монтажу для возможных заказов запасных частей.



ИСПОЛЬЗОВАНИЕ ТРЕНАЖЕРА

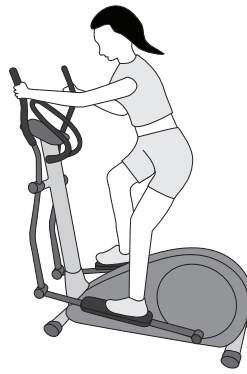
Залезать и спускаться



Тренировочная позиция
Внутренний хват



Тренировочная позиция
Наружный хват



Транспортировка



Пользование тренажером

На передней ножке находятся два транспортировочных ролика. Для того, чтобы передвинуть тренажер на другое место или поместить на место хранения, возьмитесь за руль и наклоните тренажер на переднюю ножку так, чтобы тренажер можно было легко передвинуть с помощью транспортировочных роликов на нужное место. (Внимание: Если тренажер не оснащен рулем, осторожно передвигайте тренажер за поручни.)

Залезать на тренажер:

Встаньте рядом с тренажером и возьмитесь за поручни. Установите ближайшую педаль в нижнюю позицию и поставьте на нее ступню так, чтобы она находилась в надежном положении на педали. Перекиньте другую ногу на противоположную сторону и поставьте ступню на педаль. Крепко держитесь при этом двумя руками за поручни.

Пользование:

Держитесь двумя руками сначала за скобу в удобном для вас месте и шагайте при одновременном переносе веса с одной педали на другую таким образом, чтобы только пятка немного приподнималась от педали и осуществлялось равномерное движение. Для одновременной тренировки верхней части тела держитесь за движущиеся поручни справа и слева. С увеличением или уменьшением скорости и тормозного сопротивления можно регулировать интенсивность тренировки. Постоянно держитесь за скобу или поручни во время тренировки.

Спускаться с тренажера:

Прекратите тренировку, крепко держась за неподвижные поручни. Снимите сначала одну ступню с педали и поставьте ее надежном положении на пол. Снимите потом другую ступню с педали и поставьте ее на пол и сойдите с тренажера. Этот тренажер – неподвижный домашний тренажер, имитирующий

сочетание езды на велосипеде, бега и занятий на степере. Из-за тренировки при любой погоде, без внешних воздействий, а также без давления при езде в группе уменьшается вероятность падения и переутомления.

Из-за возможности изменения сопротивления, сочетание езды на велосипеде, бега и занятий на степере предоставляет возможность тренировки сердечно-сосудистой системы без чрезмерного напряжения. При этом возможна более или менее интенсивная тренировка. При этом тренируются верхние и нижние конечности, укрепляется сердечно-сосудистая система и способствует поддержание хорошей спортивной формы.

ПРЕДУПРЕЖДЕНИЕ! У этого продукта нет свободного хода. Таким образом, движущаяся части не могут быть остановлены немедленно.

Транспортировка:

На передней ножке находятся два транспортировочных ролика. Для того, чтобы передвинуть тренажер на другое место или поместить на место хранения, возьмитесь за руль и наклоните тренажер на переднюю ножку так, чтобы тренажер можно было легко передвинуть с помощью транспортировочных роликов на нужное место. (Внимание: Если тренажер не оснащен рулем, осторожно передвигайте тренажер за поручни.)

ЧИСТКА, ТЕХНИЧЕСКОЕ ОБСЛУЖИВАНИЕ И ХРАНЕНИЕ

1. Чистка

Для чистки используйте чистую влажную салфетку. **Внимание:** Никогда не используйте для чистки бензин, разбавитель или другие агрессивные чистящие средства, которые могут повредить поверхность. Тренажер предназначен только для домашнего использования в помещении. Предохраняйте тренажер от сырости и пыли.

2. Хранение тренажера

Поставьте тренажер в сухое помещение и распылите немного масла на доступные оси и шарниры. Накройте тренажер, чтобы защитить его от солнечных лучей и пыли и этим предотвратить изменение окраски.

3. Техническое обслуживание

Мы рекомендуем после каждых 50 часов пользования проверять болтовые соединения и после каждых 100 часов пользования смазывать оси и шарниры маслом из распылителя.



ИНДИКАЦИЯ:

Оборотов в минуту (об / мин): 15 ~ 999

Скорость (SPEED): 0,0 ~ 99,9 км / ч

Время (TIME): 00: 00 ~ 99: 59.

КМ / Расстояние (DISTANCE): 0,00 ~ 99,99 км

Калории (CALORIES): 0 ~ 999 ккал

Вариант по умолчанию: 10 ~ 350 Вт

Отображение импульсов (PULSE): P ~ 30 ~ 240 макс. возможное значение. Символ сердца мигает при получении данных о пульсе

SCAN: Автоматическое отображение для переключения между ваттами / калориями и Об / мин / км / ч каждые 6 секунд

Профиль сопротивления: 1 ~ 24 уровень

Категории программ: РУЧНАЯ; ПРОГРАММА (P1-P12); ФИТНЕС; ВАТТ; ШТАТ СОТРУДНИКОВ; Н.Р.С.

Пользовательские данные: U0 ~ U4 (U1 ~ U4) сохраненные пользовательские данные

ФУНКЦИИ КНОПОК:

1. Кнопка START/STOP: запускает, прерывает или останавливает программу тренировки.

2. Кнопка F: подтверждает выбор программы, вызывает функции ввода и подтверждает их.

3. Кнопка + : увеличивает значение по умолчанию или переходит к следующей функции в выборе.

4. Кнопка - : уменьшает предустановленное значение или вызывает предыдущую функцию в выборе. (Можно изменить / подтвердить только мигающую информацию.)

5. Кнопка L: возврат к выбору программы. Если эту кнопку удерживать в течение 2 секунд, вы вернетесь в начальное меню для выбора пользователем U0-U4.

6. Кнопка TEST: Фитнес-тест с присвоением оценок (F1-F6).

7. Кнопки программ P1-P12: прямой выбор одной из 12 программ тренировки.

ОПИСАНИЕ ФУНКЦИОНИРОВАНИЯ

Ввод в действие

1) Встанте на крострейнер и начните движение. После нескольких оборотов дисплей компьютера включится. (Мы рекомендуем тренироваться в течение еще 30 секунд, чтобы первый зарядный ток зарядил аккумулятор и настройки компьютера можно было выполнять без перерыва.) На дисплее появляется U0. Используйте кнопку +/-, чтобы выбрать для себя любого пользователя U0-U4, и подтвердите его клавишей F. Затем с помощью кнопок +/- установите персональные данные по очереди: пол, возраст, рост, вес тела и каждый раз подтверждайте кнопкой F. Личные данные U1 ~ U4 хранятся постоянно, в то время как U0 остается в качестве гостя только для текущей тренировки. Ручная программа может быть запущена сразу после включения нажатием кнопки запуска. Так что нет необходимости щелкать по пользовательским данным.

2) Затем мигает выбор программы. Используйте кнопки +/- для выбора категории программы: РУЧНАЯ; ПРОГРАММА (P1-P12); ФИТНЕС; ВАТТ; ШТАТ СОТРУДНИКОВ; Н.Р.С. и подтвердите, нажав клавишу F. Значения по умолчанию, такие как время, расстояние, калории и пульс в выбранной программе, можно вызвать с помощью клавиши F и изменить с помощью клавиш +/-.

3) Когда программа и значения по умолчанию установлены, нажмите кнопку START/STOP, чтобы начать тренировку.

4) Повторное нажатие кнопки START/STOP завершает или прерывает программу.

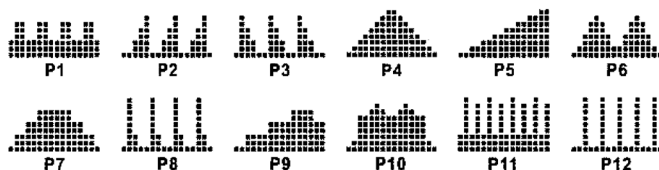
5) В зависимости от уровня заряда аккумулятора (макс. 80 сек.) компьютер автоматически выключается после окончания тренировки. Все достигнутые до этого значения сохраняются до тех пор, пока устройство не будет выключено, и вы можете продолжить тренировку на основе этих значений, или вы можете установить все функции на ноль с помощью клавиши «L».

1. MANUAL: Ручная программа

При выборе программы выберите рубрик MANUAL, используя клавиши +/-, и подтвердите клавишей F. Вызовите параметры настройки ВРЕМЯ / РАССТОЯНИЕ / КАЛОРИИ / ИМПУЛЬС нажав клавишу F и установив значения с помощью клавиш +/- . Используйте кнопку START/STOP, чтобы запустить ручную программу и отрегулировать сопротивление во время тренировки с помощью кнопок +/-.

2. PROGRAM: Программы упражнений

При выборе программы выберите рубрику PROGRAM с помощью клавиш +/- и подтвердите клавишей F. Затем вызовите одну из 12 различных программ тренировок с помощью кнопок +/- и подтвердите кнопкой F. (В качестве альтернативы можно использовать кнопки прямого выбора программы P1-P12 для выбора желаемой программы.) Вызов опций по умолчанию УРОВЕНЬ СОПРОТИВЛЕНИЯ / ВРЕМЯ / РАССТОЯНИЕ / КАЛОРИИ / ИМПУЛЬС нажав клавишу F и задав значения с помощью клавиш +/- . Используйте кнопку START/STOP, чтобы запустить выбранную программу.



3. FITNESS: Программа фитнес-тестирования

При выборе программы выберите категорию FITNESS с помощью кнопок +/- и подтвердите кнопкой F. В этой программе спецификация невозможна. Время установлено на 12 минут. Используйте кнопку START/STOP, чтобы запустить выбранную программу и тренироваться с отображением пульса. По истечении времени программа показывает оценку фитнес-тестирования в соответствии с принципом школьной оценки, а также пройденное расстояние и приблизительно потребленные калории.

• F 1 ~ F6 = СТЕПЕНЬ ВОССТАНОВЛЕНИЯ ПУЛЬСА

Состояние	Степень	Разница частоты пульса
Очень хорошо	F1	более 50
Хорошо	F2	40 ~ 49
Удовлетворительно	F3	30 ~ 39
Достаточно	F4	20 ~ 29
Плохо	F5	10 ~ 19
Очень плохо	F6	менее 10

4. WATT: независимая ваттная программа:

При выборе программы выберите категорию WATT с помощью клавиш +/- и подтвердите клавишей F. Вызовите параметры по умолчанию УРОВЕНЬ СОПРОТИВЛЕНИЯ / ВРЕМЯ / РАССТОЯНИЕ / КАЛОРИИ / ИМПУЛЬС нажав клавишу F и установив значения с помощью клавиш +/- . По умолчанию значение WATT равно 100, значение можно изменять от 10 до 350 Вт с шагом 5 Вт. Используйте кнопки +/-, чтобы установить значение WATT. Введенное значение WATT остается постоянным независимо от скорости вращения педалей за счет автоматической регулировки сопротивления. Используйте кнопку START/STOP, чтобы запустить программу измерения мощности.

5. PERSONAL: индивидуальные программы:

При выборе программы выберите категорию PERSONAL с помощью клавиш +/- и подтвердите клавишей F. Создайте свой собственный профиль программы. С помощью этой программы вы можете самостоятельно определить сопротивление каждой из 16 секции. Установите желаемое сопротивление для первой полосы с помощью кнопок +/- и подтвердите ввод с помощью кнопки F. Действуйте таким же образом для всех 16 секции и запустите программу после ввода последней секции с помощью кнопки START/STOP. Вызовите предустановленные опции УРОВЕНЬ СОПРОТИВЛЕНИЯ / ВРЕМЯ / РАССТОЯНИЕ / КАЛОРИИ / ИМПУЛЬС прервав программу, используя клавишу START/STOP, нажав клавишу F. Для вызова предустановленных функций. Установите значения с помощью кнопок +/- . Установленный профиль программы сохраняется автоматически. (U0 можно установить так же, как U1 ~ U4, только эти данные не могут быть сохранены.)

6. H.R.C.: импульсные программы

При выборе программы выберите H.R.C. с помощью клавиш +/- и подтвердите клавишей F. Программы пульса 55%, 75% и 90% основаны на вводе возраста соответствующего пользователя (U0-U4) и рассчитывают верхний предел пульса 55%, 75% или 90% от максимального значения пульса. Для целевой программы пульса введите желаемый верхний предел пульса напрямую с помощью кнопок +/-.

Как только во время тренировки будет достигнут верхний предел пульса индикатор PULSE начнёт мигать.

55% -- ПРОГРАММА ДИЕТА

75% -- ПРОГРАММА ЗДОРОВЬЕ

90% -- ПРОГРАММА СПОРТ

TAG / ЦЕЛЕВОЙ ПУЛЬС (Установка пользователем)

TEST / ФУНКЦИЯ ВОССТАНОВЛЕНИЯ ПУЛЬСА:

После тренировки нажмите на клавишу TEST / ТЕСТ. Держите руки плотно на сенсорах измерителя пульса пока показатель ZEIT / ВРЕМЯ отсчитывает минуту по убывающей. После этого высвечивается степень восстановления пульса F1 до F6. **Указание:** Во время расчета этого показателя остальные показатели не действуют. (См. Таблицу в программе фитнес-тестирования). Если аккумулятор заряжен не полностью, эта функция проверки должна сопровождаться легким движением педалей.

ИЗМЕРЕНИЕ ПУЛЬСА

1. Измерение пульса на руке

Датчики пульса расположены на левой и правой рукоятках. Убедитесь, что обе ладони ваших рук всегда опираются на датчики одновременно. Как только начнется измерение рядом с индикатором пульса замигает сердечко. (Измерение пульса на руке носит ознакомительный характер, поскольку движение, трение, пот и т. д. могут привести к отклонениям от фактического пульса. У некоторых людей измерение пульса на руке может работать неправильно. Если у вас возникли трудности с измерением пульса на руке, мы рекомендуем вам использовать нагрудный ремень Bluetooth)

Важно! Системы мониторинга сердечного ритма могут быть неточными. Чрезмерные физические нагрузки могут привести к серьезным травмам или смерти. Если вы почувствуете головокружение или слабость, немедленно прекратите тренировку.

2. Кардио – измерение пульса

При желании вы можете использовать совместимый пульсометр Bluetooth для измерения пульса (пульсометр Christopheit-Sport BT 2209). Измеренное значение пульса отображается на дисплее пульса. Время реакции — до 60 секунд. Если одновременно используются оба метода измерения пульса, приоритет имеет измерение пульса рукой.

Важно! Измерение пульса не подходит для медицинских целей.

WATT ТАБЛИЦА

Обороты и мощность от 1 до 24 уровня для E 2000
№ заказа: 2002A

ШАГ	20 RPM Ватт	30 RPM Ватт	40 RPM Ватт	50 RPM Ватт	60 RPM Ватт
1	3	7	11	17	38
2	5	11	18	27	48
3	6	14	23	38	58
4	9	20	32	50	68
5	11	23	40	65	78
6	13	28	47	77	88
7	15	33	56	88	98
8	17	38	65	100	108
9	19	42	72	110	118
10	22	46	79	120	128
11	23	50	87	132	138
12	26	56	95	140	148
13	27	59	101	152	158
14	28	62	106	162	168
15	31	67	115	175	178
16	33	72	125	185	188
17	38	80	134	192	198
18	42	88	145	200	208
19	48	95	152	208	218
20	56	102	160	219	228
21	62	111	168	230	238
22	71	120	181	239	248
23	78	129	190	251	258
24	83	140	200	260	268

Замечания:

1. Показатель мощности в ваттах рассчитывается из показателей числа оборотов педальной оси в минуту (UPM) и тормозного момента (Nm).

2. Тренажер был выверен на заводе перед отгрузкой и этим удовлетворяет требования классификации "С высокой точностью индикации". Если Вы подвергаете сомнению показатели тренажера, обратитесь к продавцу для контроля/настройки тренажера. (Обратите внимание, что допуск на отклонение, как указано на стр. 2, допускается).

УКАЗАНИЯ



1. В оперативном велоэргометр с генератором в определенных скоростях чуть больше или меньше выбросов жужжание шума.

2. Оберегайте компьютер от сырости.

3. Подключение USB-Бич сторона компьютера используется для рядки небольших устройств.

Данные нагрузки являются: 5V / 0.35A-1,0A

4. Аккумулятор 6V / с 1300mAh находится в аккумуляторном отсеке в опорной раме. Для этого обмена велоэргометр лежал боком на полу, откройте батарейный отсек, извлеките батарею питания, отсоедините и замените его идентичным модели. Регулярные зарядки интервалы поддерживать функцию аккумулятора. (Максимальная буферизация дисплея около 80 секунд)

ВОЗМОЖНОСТЬ ПОДКЛЮЧЕНИЯ

KINOMAP APP

Спорт, коучинг, игры и киберспорт - ключевые слова приложения Kinomap. Здесь много километров реального киноматериала. Тренируйтесь внутри, как если бы вы были снаружи; Отслеживание маршрутов и анализ вашей производительности; Коучинговый контент; Многопользовательский режим; новые обновления ежедневно; Официальные гонки в закрытых помещениях и многое другое ...

Загрузите приложение и подключитесь

Отсканируйте соседний QR-код с помощью смартфона/ планшета или воспользуйтесь функцией поиска в Playstore (Android) или APP Store (IOS), чтобы загрузить приложение Kinomap. Зарегистрируйтесь и следуйте инструкциям в приложении. Активируйте Bluetooth на смартфоне или планшете и выберите в приложении диспетчер устройств, а затем соответствующую категорию товаров. Затем выберите обозначение типа, используя логотип производителя «Christopherit Sport», для подключения спортивного оборудования. В зависимости от спортивного снаряжения приложение записывает различные функции через Bluetooth или обменивается данными.



IOS / ANDROID APP

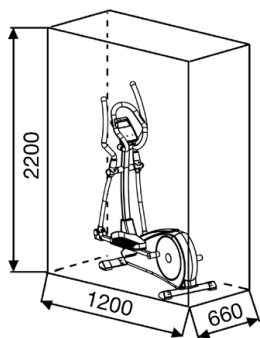
Внимание! Приложение Kinomap предлагает бесплатную пробную версию на 14 дней. Затем вы сможете решить, хотите ли вы продолжить бесплатно с базовой версией или использовать полный спектр приложения Kinomap за отдельную плату.

Актуальную информацию и стоимость можно найти по адресу: www.kinomap.com

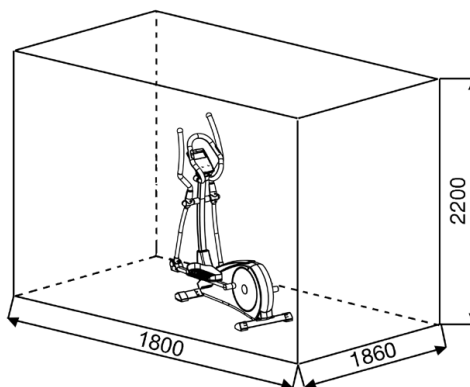
ИСПРАВЛЕНИЕ НЕПОЛАДОК:

Если проблема не может быть решена с помощью нижестоящих указаний, пожалуйста, обратитесь в центр, где вы купили тренажер.

Проблема	Возможная причина	Решение
Компьютер не ключается с началом тренировки	Отсутствие источник питания по причине неправильного монтажа или разъединенного штекерного соединения	Проверьте штекерное соединение на компьютере и в опорной трубе. Снимите обшивку если необходимо и проверьте разъемы.
Компьютер не выдает информацию и не включается с началом тренировки	Отсутствие импульса датчика по причине неправильного монтажа или разъединенного штекерного соединения.	Проверьте штекерное соединение на компьютере и в опорной трубе.
Компьютер не выдает информацию и не включается с началом тренировки.	Отсутствие импульса датчика по причине неправильного монтажа датчика.	Снимите обшивку и проверьте расстояние датчика к магниту. Магнит находится в диске шатуна напротив датчика, расстояние должно быть менее 5 мм.
Нет индикации пульса.	Кабель пульса не подключен.	Вставьте разъем кабеля пульса в соответствующее гнездо на компьютере.
Нет индикации пульса.	Датчик пульса неправильно подключен.	Открутите датчики пульса и проверьте штекерные соединения, проверьте кабель на повреждение.



Область обучения в мм
(Для устройства и пользователя)



Бесплатный поверхность в мм
(Площадь Обучение и зоны безопасности (вращающиеся 60см))

ОБЩИЕ ИНСТРУКЦИИ ПО ТРЕНИРОВКЕ

Вы должны учитывать следующие факторы, чтобы определить верные параметры тренировок для достижения ощутимых физических результатов и пользы для здоровья.

1. ИНТЕНСИВНОСТЬ

Уровень физической нагрузки во время тренировки должен превышать нормальную нагрузку, не выходя за пределы нормы, одышка и/или истощение. Подходящим значением может быть пульс. С каждой тренировкой кондиция улучшается, поэтому требования к тренировкам следует корректировать. Это возможно за счет увеличения продолжительности, увеличения уровня сложности или изменения типа тренировки.

2. ТРЕНИРОВОЧНЫЙ ПУЛЬС

Для определения тренировочного пульса можно действовать следующим образом. Обратите внимание, что это ориентировочные значения. Если у вас проблемы со здоровьем или вы не уверены, проконсультируйтесь с врачом или фитнес-тренером.

01: Расчет максимальной частоты сердечных сокращений

Максимальное значение пульса можно определить разными способами, так как максимальный пульс зависит от многих факторов. Для расчета можно использовать базовую формулу (максимальный пульс = 220 – возраст). Эта формула очень общая. Она используется во многих продуктах для домашнего спорта для определения максимальной частоты сердечных сокращений. Мы рекомендуем **формулу Салли Эдвардс**. Эта формула более точно рассчитывает максимальную частоту сердечных сокращений и учитывает пол, возраст и массу тела.

Формула Салли Эдвардс:

Мужчины:

Максимальный пульс = 214 - (0,5 x возраст) - (0,11 x масса тела)

Женщины:

Максимальный пульс = 210 - (0,5 x возраст) - (0,11 x масса тела)

02: Расчет пульса во время тренировки

Оптимальный тренировочный пульс определяется целью тренировки. Для этого были определены тренировочные зоны.

Зона - Здоровье: Регенерация и Компенсация

Подходит для: начинающих / Тип тренировки: очень легкая тренировка на выносливость / Цель: восстановление и укрепление здоровья. Построение кондиции.

Пульс во время тренировки = от 50 до 60% от максимального пульса.

Зона - Жировой обмен: Основы - Тренировка на выносливость 1

Подходит для начинающих и опытных пользователей / Тип тренировки: легкая тренировка на выносливость / Цель: активация жирового обмена (сжигание калорий), улучшение показателей выносливости.

Пульс во время тренировки = от 60 до 70% от максимального пульса.

Зона - Аэробика: Основы - Тренировка на выносливость 1/2

Подходит для начинающих и продвинутых / Тип тренировки: умеренная тренировка на выносливость. / Цель: активация жирового обмена (сжигание калорий), улучшение аэробной производительности, Повышение выносливости.

Пульс во время тренировки = от 70 до 80% от максимального пульса.

Зона - Анаэробика: Основы - Тренировка на выносливость 2

Подходит для продвинутых и соревнующихся спортсменов / тип тренировки: умеренная тренировка на выносливость или интервальная тренировка / цель: улучшение толерантности к лактату, максимальное увеличение производительности.

Пульс во время тренировки = от 80 до 90% от максимального пульса.

Зона - Соревнования : Тренировка для соревнований

Подходит для спортсменов и спортсменов с высокими показателями / Тип тренировки: интенсивная интервальная тренировка и соревновательная тренировка / Цель: улучшение максимальной скорости и мощности. **Осторожно!** Тренировки в этой области могут привести к перегрузке сердечно-сосудистой системы и ущербу для здоровья.

Пульс во время тренировки = от 90 до 100% от максимального пульса.

Пример расчета:

Мужчина, 30 лет, вес 80 кг, я новичок, хочу похудеть и повысить выносливость.

01: расчет максимального пульса.

Максимальный пульс = 214 - (0,5 x возраст) - (0,11 x масса тела)

Максимальный пульс = 214 - (0,5 x 30) - (0,11 x 80)

Максимальный пульс = примерно 190 уд/мин.

02: Расчет пульса во время тренировки

В силу моих целей и уровня подготовки мне больше всего подходит зона жирового обмена.

Пульс во время тренировки = от 60 до 70% от максимального пульса.

Тренировочный пульс = 190 x 0,6 [60%]

Тренировочный пульс = 114 уд/мин.

После того, как вы установили частоту сердечных сокращений для тренировки в соответствии с условиями тренировки или определив цели, можно приступать к тренировкам. Большинство наших продуктов оснащены датчиками частоты сердечных сокращений или совместимы с поясами для измерения частоты сердечных сокращений. Таким образом, вы можете контролировать частоту сердечных сокращений во время тренировки. Если частота пульса не отображается на дисплее компьютера или вы хотите перестраховаться и проверить свою частоту пульса, которая может отображаться неправильно из-за возможных ошибок приложения или подобных вещей, вы можете использовать следующие инструменты:

а. Измерение пульса обычным способом (ощущение пульса, например, на запястье, и подсчет ударов в течение минуты).

б. Измерение частоты сердечных сокращений с помощью подходящих и откалиброванных устройств для измерения частоты сердечных сокращений (доступны в магазинах медицинских товаров).

в. Измерение частоты сердечных сокращений с помощью других продуктов, таких как мониторы сердечного ритма, смартфоны....

3. ЧАСТОТА

Большинство экспертов рекомендуют сочетание здоровой диеты, которая должна быть скорректирована в соответствии с целью тренировки, и физических упражнений от трех до пяти раз в неделю. Нормальному взрослому человеку нужно два раза в неделю тренироваться для поддержания своего текущего состояния. Для улучшения своего состояния и изменения массы тела ему необходимо не менее трех тренировок в неделю. Идеальная периодичность пять тренировок в неделю.

4. ПЛАНИРОВАНИЕ ТРЕНИРОВОК

Каждое тренировочное занятие должно состоять из трех тренировочных фаз: **«Фаза разогрева»**, **«Фаза тренировки»** и **«Фаза охлаждения»**. В «фазе разогрева» температуру тела и снабжение кислородом следует повышать медленно. Это возможно с помощью гимнастических упражнений в течение пяти-десяти минут. После этого следует начинать фактическую тренировку «фаза тренировки». Тренировочная нагрузка должна быть рассчитана в соответствии с тренировочным пульсом. Для поддержания кровообращения после «тренировочной фазы» и для предотвращения мышечной боли или растяжения после «тренировочной фазы» необходимо соблюдать «фазу охлаждения». В этот период следует выполнять упражнения на растяжку и/или легкие гимнастические упражнения в течение пяти-десяти минут.

Пример – упражнения на растяжку для фаз разминки и заминки.

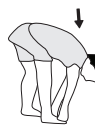
Начните фазу разминки с ходьбы на месте не менее 3 минут, а затем выполните следующие гимнастические упражнения. Не переусердствуйте с упражнениями и только продолжайте, пока не почувствуете легкое натяжение. Затем удерживайте позицию. Мы рекомендуем снова выполнять разминку в конце тренировки. Заканчивайте тренировку встряхиванием конечностей.



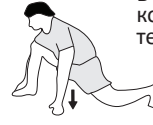
Заведите одну руку за голову. Вторую руку положите сверху, возьмитесь за локоть и потяните до ощущения растяжения трицепса. Оставайтесь в этом положении на 20 секунд, повторите другой рукой.



Сядьте на пол и вытяните одну ногу. Наклонитесь вперед и попробуйте достать ступню. Выполняйте упражнение 2 раза по 20 секунд.



Наклонитесь вперед не сгибая ног и попытайтесь достать пальцами рук до пола. Выполняйте упражнение 2 раза по 20 секунд.



В положении широкого выпада обопричьте руками в пол и потяните мышцы ног. Через 20 секунд поменяйте ногу.

5. МОТИВАЦИЯ

Ключевым моментом успеха программы являются регулярные тренировки. Вам следует установить конкретное время и место на каждый день для тренировок и внутренне подготовить себя к ним. Тренируйтесь только тогда, когда у Вас есть настроение и всегда помните свою цель. Если Вы продолжаете свои занятия, то через какое-то время сможете увидеть свой прогресс день ото дня и будете приближаться к поставленной цели шаг за шагом.

СПЕЦИФИКАЦИЯ - СПИСОК ЗАПАСНЫХ ЧАСТЕЙ АХ Е 2000

№ заказа: 2002А
Технические характеристики: 08.08.2024



ECOENERGY

- Генерирование электроэнергии с помощью технологии генератора
- Питания от сети не требуется
- Независимое местоположение
- Экологический
- Сохранение электроэнергии

Эргометр класса Н/А с высокой точностью индикации

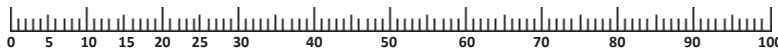
- 24 уровня нагрузки, электронная регулировка нагрузки с пульта компьютера, магнитная система нагружения
- Иннерционная масса 10 кг
- 12 встроенных программ тренировки / 4 пульсозависимые программы / 5 индивидуальных программ / 1 программа ручной установки / 1 независимая от скорости вращения программа (регулировка сопротивления: 10–350 Вт с шагом 5 Вт) / Фитнесс-тест программа
- 3 степени регулировки педалей
- Транспортировочные ролики
- Измерение пульса с помощью ручных датчиков пульса или пульсового ремня Bluetooth
- Bluetooth-соединение для Kinomap (приложение для iOS и Android)
- Разъем USB (например, для функции зарядки для смартфонов и т.д. во время обучения).
- 6-дюймовый компьютер с одновременной индикацией следующих параметров: время, скорость, дистанция, прирбл. расход калорий, нагрузка в ваттах, пульс
- Возможность задавать собственные параметры: время, дистанция, расход калорий, пульс и нагрузка в ваттах
- Извещение о превышении заданных параметров
- Держатель для смартфона / планшета
- Нагрузка макс. 150 кг (тренировочный вес)

Этот конвейер к только для частной области спорта дома кажется и не для промышленного или коммерческого использования подходящий. Использование спорта дома класс Н/А

Сняв упаковку, проверьте по списку, все ли детали на месте. Если все в порядке, то можно начинать сборку. Если какой-нибудь агрегат не в порядке или отсутствует, обращайтесь к нам:

Top-Sports Gilles GmbH
Friedrichstraße 55
42551 Velbert
Telefon: +49 (0)20 51 / 60 67-0
Telefax: +49 (0)20 51 / 60 67-44
e-mail: info@christopeit-sport.com
www.christopeit-sport.com

Габаритные размеры прирбл. [cm]: L 120 x B 66 x H 161
Вес прирбл. [kg]: 52
Площадь для тренировки мин. [m²]: 3,5



№	Наименование	Наименование	К-во, штук	Монтируется на №	ЕТ-номер
1	Компьютер		1	3	36-2002-13-BT
2	Соединительный кабель		1	1+18	36-2002-06-BT
3	Опорной трубы		1	19	33-2002-02-SI
4	мост обложки		2	3	36-1502-21-BT
5	Гнутая подкладная шайба	17,5//25	2	26	36-9918-22-BT
6	Болт	M8x20	6	26,50+95	39-10095-CR
7L	Соединительная труба слева		1	41L+45L	33-2002-09-SI
7R	Соединительная труба справа		1	41R+45R	33-2002-10-SI
8L-1	Обшивка впереди соединительной трубы слева		1	7L+8L-2	36-1502-14-BT
8L-2	Обшивка сзади соединительной трубы слева		1	7L+8L-1	36-1502-15-BT
9	Болт	M8x25	2	55	39-10455
10	Пластмассовый подшипник	8//38	2	6	39-10166
11	Болт	M8x20	14	3,72+93	39-10095
12	Пружинящее кольцо	для M8	22	6,9+11	39-9864-VC
13	Гнутая подкладная шайба	8//19	6	9+39	39-10010
14	Пластмассовый подшипник	8//16	21	6,9,11+79	39-9962
15	Болт	5x16	8	61	39-9851
16	Обшивка опорной трубы		1	3	36-2002-05-BT
17	Отсек для аккумулятора		1	1+102	36-1502-22-BT
18	Кабель серводвигателя		1	2+21	36-2002-07-BT
19	Основная рама		1		33-2002-01-SI
20	Болт	3,5x20	14	60,70+92	39-9909-SW
21	Серводвигатель		1	19	36-2001-07-BT
22	Колпачковая гайка	M10	1	23	39-9881-CR
23	Болт	M10x50	1	25	39-10400
24	Пластмассовый подшипник	28x16	4	7	36-1502-25-BT
25	Натяжной ролик		1	23	36-9119-26-BT

№	Наименование	Наименование	К-во, штук	Монтируется на №	ЕТ-номер
26	Поручень ось		1	3+7	33-1502-11-SI
27	Магнит		1	65	36-1205-12-BT
28	Промежуточное тело	10x14x6	2	23	39-10498
29	Шарикоподшипник	6000	2	25	39-9998
30	Пластмассовый подшипник	38x17	6	3+7	36-1502-41-BT
31	Болт	M5x12	19	8,9,37,38,48,49,80+81	39-9903-SW
32	Кабель генератор		1	76+87	36-1502-26-BT
33	Пластмассовый подшипник	10//19	1	23	39-10206-CR
34	Болт	M10x20	1	19	39-9974-CR
35	Болт	4x30	4	38+60	39-10499
36	Болт	4x50	4	60	39-10499
37	Обшивка опорной трубы впереди		1	3+38	36-1502-06-BT
38	Обшивка опорной трубы сзади		1	3+37	36-1502-07-BT
39	Болт	M8x40	4	41	39-9889-CR
40	Промежуточное тело	8x12x4	4	39	36-1502-27-BT
41L	Поручень слева		1	7L	33-2002-05-SI
41R	Поручень справа		1	7R	33-2002-06-SI
42	Заглушки		2	41	36-1502-28-BT
43	Оболочка рукоятки		2	41	36-1502-29-BT
44	Соединительная труба вперед		2	7+46	36-1502-30-BT
45L	Ножной рычаг слева		1	7L+95	33-2002-07-SI
45R	Ножной рычаг справа		1	7R+95	33-2002-08-SI
46	Соединительная труба позади		2	7+44	36-1502-31-BT
47	Пластмассовый подшипник	8//22	2	6	39-10159
48R-1	Обшивка впереди соединительной трубы справа		1	7R+48R-2	36-1502-16-BT
48R-2	Обшивка сзади соединительной трубы справа		1	7R+48R-1	36-1502-17-BT
49	Сенсор измерения пульса		2	55	36-9103-05-BT
50	ось штука	16x63	2	7+45	36-1502-32-BT
51	Кабель пульса		2	1+49	36-1506-17-BT
52	Шатун педали Обшивка		2	45+95	36-1502-33-BT
53	Стопорное кольцо	C40	2	45	36-1505-12-BT
54	Ножной рычаг крышка		2	45	36-1502-34-BT
55	Пульса ручка		1	3	33-2002-12-SI
56	Шарикоподшипник	6203	2	45	39-9999
57	Пластмассовый подшипник	5//18	8	15	39-10111-VC
58	Круглая заглушка		2	61	36-1502-35-BT
59	Ось гайка	M10	2	63	36-1506-26-BT
60L	Обшивка слева		1	19+60R	36-2002-01-BT
60R	Обшивка справа		1	19+60L	36-2002-02-BT
61	Круглая обшивка		2	95	36-2002-04-BT
62	Пружинящее кольцо	для M6	4	66	39-9865-SW
63	Ось кривошипа		1	65+95	33-1502-13-SI
64	Стопорное кольцо	C20	2	63	36-9925520-BT
65	Диск шатуна		1	63	36-1502-36-BT
66	Болт	M6x16	4	63+65	39-10120-SW
67	Болт	M5x10	14	1,17,21,67,	39-9903
68	Датчик		1	68+76	36-1502-37-BT
69	Плоский ремень	530J6	1	19	36-1502-38-BT
70L	Колпачки ножек сзади слева		1	65+85	36-1502-12-BT
70R	Колпачки ножек прямо позади		1	72	36-1502-13-BT
71	Колпачковая гайка	M8	1	72	39-9818
72	Труба ножки сзади		1	79	33-2002-04-SI
73	Колодка магнитная		1	19	33-1502-14-SI
74	Колпачковая гайка	M6	4	19	39-9816-VC
75	Шарикоподшипник	6004	2	66	36-9217-32-BT
76	Платина управления		1	63	36-2002-08-BT
77	Командование дужка		1	87	33-1502-15-SI
78	Пружина магнитной колодки		1	73	36-1502-40-BT
79	Болт	M8x55	1	73	39-10056
80	Ножной рычаг Обшивка слева		2	73	36-1502-18-BT
81	Ножной рычаг Обшивка справа		2	45+81	36-1502-19-BT
82	Ось гайка узко	3/8"x4	2	45+80	39-9820
83	Ось гайка	3/8"x7	2	87	39-9820-SW
84	Тяга		1	87	36-1502-41-BT
85	Маховое колесо		1	21+73	33-1502-16-SI

№	Наименование	Наименование	К-во, штук	Монтируется на №	ЕТ-номер
86	Шарикоподшипник	6001	1	87	36-9516-27-BT
87	Генератор		1	87	36-1502-42BT
88	Стопорное кольцо	C12	3	85	36-9805-36-BT
89	Оболочка рукоятки		1	87	36-1502-43-BT
90	Болт	3x20	2	55	39-10528
91	Болт	4x20	6	80+81	39-9909-SW
92L	Колпачки ножек с транспортировочными роликами слева		1	49+92	36-1502-10-BT
92R	Колпачки ножек с транспортировочными роликами справа		1	93	36-1502-11-BT
93	Труба ножки впереди		1	93	33-2002-03-SI
94	Болт	M6x45	4	19	39-10410-SW
95	Шатун педали		2	98	33-2002-11-SI
96	Пластмассовый подшипник	6//13	4	61+63	39-10013-VC
97	Колпачковая гайка	M6	4	94	39-9816-VC
98L	Правый фиксатор стопы		1	94	36-1502-08-BT
98R	Левый фиксатор стопы		1	45L	36-1502-09-BT
99	Ножек переставляемые по высоте		2	45R	36-1502-44-BT
100	Гаечный ключ		1	72	36-9107-28-BT
101	Гаечный ключ с внутренним шестигранником	6	1		36-9116-14-BT
102	Аккумулятор	6Volt/1300mAh	1		36-1501-26-BT
103	Инструкция по монтажу		1	17	36-2002-09-BT

ЗАМЕТКИ

OBSAH

1. Obsah	67
2. Důležitá doporučení a bezpečnostní pokyny	67
3. Návod k montáži	68-71
4. Příručka k počítači	72-73
5. Srdeční tep	73
6. Aplikace Knomap	74
7. Montáž, použití a demontáž	74
8. Čištění, kontroly a skladování/odstraňování závad	75
9. Instrukce ke cvičení	76
10. Seznam dílů – Seznam náhradních dílů	77-79
11. Poznámky	79
12. Prohlášení o shodě	82
13. Plán rozložených součástí	83

Vážený zákazníku,

blahopřejeme vám k nákupu této domácí tréninkové sportovní jednotky a doufáme, že s ní budeme mít velkou radost. Věnujte prosím pozornost přiloženým poznámkám a pokynům a důsledně je dodržujte, pokud jde o montáž a používání. V případě jakýchkoli dotazů nás neváhejte kdykoli kontaktovat.

Vaše,
Top-Sport Gilles GmbH

Pozor: Před
 použitím si
 přečtěte návod k
 obsluze!



DŮLEŽITÁ DOPORUČENÍ A BEZPEČNOSTNÍ POKYNY


Všechny naše výrobky jsou testovány, a proto představují nejvyšší současné bezpečnostní standardy. Tato skutečnost však neznamená, že není nutné důsledně dodržovat následující zásady.

1. Stroj smontujte přesně podle popisu v instalačních pokynech a používejte pouze přiložené specifické části stroje. Před montáží zkontrolujte úplnost dodávky podle dodacího listu a úplnost kartonu podle montážních kroků v návodu k instalaci a obsluze.
2. Před prvním použitím a v pravidelných intervalech (přibližně každých 50 provozních hodin) zkontrolujte těsnost všech šroubů, matic a dalších spojů a přístupových hřídelí a spojů pomocí maziva, aby byl zajištěn bezpečný provozní stav zařízení.
3. Stroj postavte na suché a rovné místo a chraňte jej před vlhkostí a vodou. Nerovnosti podlahy musí být vyrovnány vhodnými opatřeními a dodávanými nastavitelnými částmi stroje, pokud jsou instalovány. Zajistěte, aby nedošlo ke kontaktu s vlhkostí nebo vodou.
4. Pokud je nutné plochu stroje speciálně chránit před otlaky, nečistotami apod., umístěte pod stroj vhodnou podložku (např. gumovou rohož, dřevěnou desku apod.).
5. Před zahájením tréninku odstraňte všechny předměty v okruhu 2 m od stroje.
6. K čištění stroje nepoužívejte agresivní čisticí prostředky a k montáži a případným opravám používejte pouze dodané nebo vlastní vhodné nářadí. Kapky potu odstraňte ze stroje ihned po ukončení tréninku.
7. **POZOR!** Systémy dohledu nad srdeční frekvencí mohou být nepřesné. Nadměrný trénink může vést k vážnému poškození zdraví nebo ke smrti. Před zahájením plánovaného tréninkového programu se poraďte s lékařem. Ten může určit maximální zátěž (tep, watt, délku tréninku atd.), které se můžete vystavit, a může vám poskytnout přesné informace o správném držení těla při tréninku, cílech tréninku a stravě. Nikdy netrénujte po konzumaci velkého množství jídla. Pokud se léčíte a máte sníženou tepovou frekvenci nebo jiná omezení, je třeba si předem vyžádat lékařské doporučení. Upozorňujeme, že tento přístroj není vhodný pro terapeutické účely.
8. Se strojem trénujte pouze tehdy, když je v řádném provozním stavu. Pro případné opravy používejte pouze originální náhradní díly. **POZOR!** Opotřeбенé díly ihned vyměňte a toto zařízení až do opravy nepoužívejte.
9. Při nastavování nastavitelných dílů dodržujte správnou polohu a vyznačené maximální polohy nastavení a dbejte na správné zajištění nově nastavené polohy.
10. Pokud není v návodu popsáno jinak, smí stroj používat ke cvičení vždy pouze jedna osoba. Doba cvičení by neměla přesáhnout 90 min./den.
11. Noste tréninkové oblečení a obuv, které jsou vhodné pro kondiční trénink se strojem. Oblečení musí být takové, aby se při tréninku nemohlo zachytit kvůli svému tvaru (např. délce). Vaše tréninková obuv by měla být vhodná pro trenažér, musí pevně podpírat nohy a musí mít protiskluzovou podrážku.
12. **POZOR!** Pokud zaznamenáte pocit závratě, nevolnost, bolest na hrudi nebo jiné neobvyklé příznaky, přestaňte trénovat a poraďte se s lékařem.

13. Nikdy nezapomeňte, že sportovní stroje nejsou hračky. Proto musí být používány pouze v souladu s jejich účelem a osobami, které jsou o tom náležitě informovány a poučeny.

14. Osoby, jako jsou děti, invalidé a postižené osoby, by měly stroj používat pouze v přítomnosti jiné osoby, která může poskytnout pomoc a radu. Přijměte vhodná opatření, abyste zajistili, že děti nebudou stroj používat bez dozoru. Tento crosstrainer lze používat od 14 let bez dalších omezení věku a tělesné výšky.

15. Zajistěte, aby osoba provádějící cvičení ani jiné osoby nikdy nepohybovaly ani nedržely žádnou část těla poblíž pohyblivých částí.

16.  Po skončení životnosti nelze tento výrobek vyhodit do běžného domovního odpadu, ale je nutné jej odevzdat na sběrném místě pro recyklaci elektrických a elektronických součástek. Tento symbol najdete na výrobku, v návodu nebo na obalu. Materiály jsou opakovaně použitelné v souladu s jejich označením. Díky opětovnému použití dochází k využití materiálu nebo k ochraně našeho životního prostředí. O místo odpovědné likvidace se informujte u místní správy.

17. V zájmu ochrany životního prostředí nelikvidujte obalové materiály, použité baterie ani části přístroje jako domácí odpad. Odložte je do příslušných sběrných nádob nebo je odnesete na vhodné sběrné místo.

18. V případě provozního režimu závislého na rychlosti lze úroveň brzděného odporu nastavit ručně a změny výkonu budou záviset na rychlosti šlapání. Pro provozní režim nezávislý na rychlosti může uživatel nastavit požadovanou úroveň spotřeby energie ve watttech, konstantní úroveň výkonu bude udržována různými úrovněmi brzděného odporu, které budou určeny automaticky systémem. Ten je nezávislý na rychlosti šlapání.

19. Stroj je vybaven 24stupňovým nastavením odporu. To umožňuje snížit nebo zvýšit brzděný odpor, a tím i tréninkovou zátěž. Stisknutím tlačítka “-” pro nastavení odporu směrem ke stupni 1 se sníží brzděný odpor a tím i tréninková námaha. Stisknutím tlačítka “+” pro nastavení odporu směrem ke stupni 24 se zvýší brzděný odpor a tím i tréninková námaha. Individuální lidský výkon, který je při tréninku vyžadován, se může odchylovat od uvedeného mechanického výkonu.

20. Maximální tréninková hmotnost je stanovena na 150 kg.

21. Návod k montáži a obsluze je součástí výrobku. Při prodeji nebo předání jiné osobě musí být dokumentace dodána spolu s výrobkem.

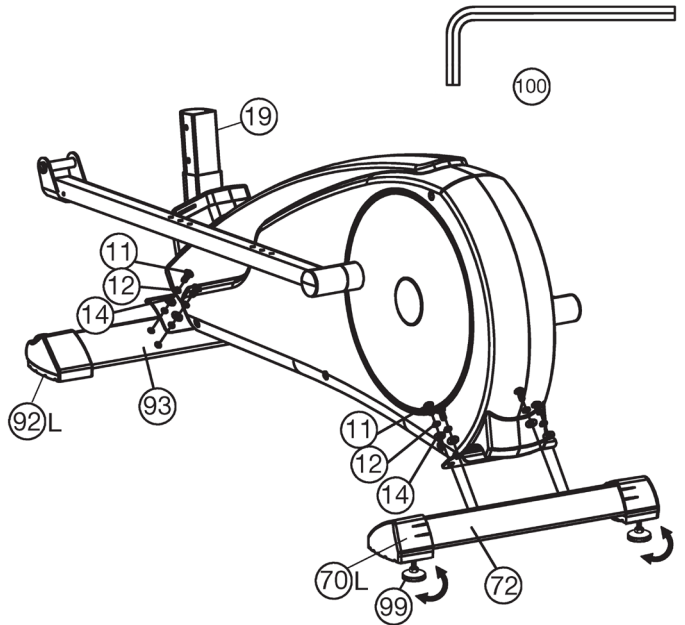
NÁVOD K MONTÁŽI

Vyjměte všechny jednotlivé díly z obalu, položte je na podlahu a zhruba zkontrolujte, zda jsou obsaženy všechny díly potřebné k montáži. Vezměte prosím na vědomí, že řada dílů je připojena přímo k hlavnímu rámu v předmontovaném stavu. Kromě toho existuje sedm dalších samostatných dílů, které byly připojeny k samostatným jednotkám. To vám usnadní a urychlí montáž. Doba montáže: 60 min.

KROK 1:

Přípevněte stabilizátor (93+72) na hlavní rám (19).

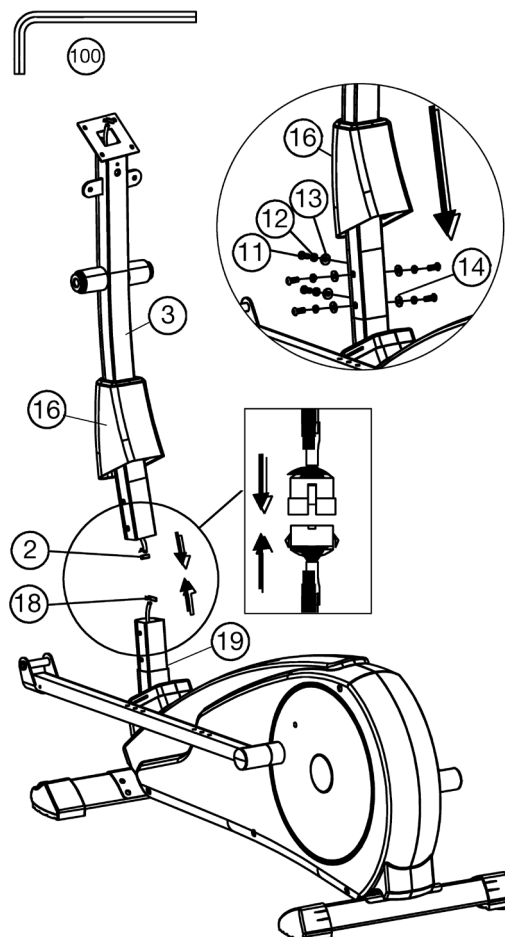
1. Přípevněte přední patku (93) s předmontovaným přepravním válečkem (92) k hlavnímu rámu (19). Proveďte to pomocí dvou šroubů M8x20 (11), podložek (14) a pružných podložek (12).
2. Přípevněte zadní patku (72) pomocí předmontovaného výškově nastavitelného šroubu (99) k hlavnímu rámu (19). Proveďte to pomocí dvou šroubů (11), podložek (14) a pružných podložek (12). Po dokončení montáže můžete otáčením šroubu patky (99) vyrovnat drobné nerovnosti v podlaze. Zařízení by mělo být nastaveno tak, aby se během tréninku samovolně nepohybovalo.



KROK 2:

Připojení kabelů (2+18) a montáž přípojky (3) na hlavní rám (19).

1. Umístěte šrouby M8x20 (11), podložky a prohnuté podložky (13+14) a pružné podložky (12) přístupně vedle přední části hlavního rámu (19).
2. Přiložte spodní konec podpěry (3) k hlavnímu rámu (19) a zatlačte plastový kryt (16) na podpěru (3). Zapojte konce obou svazků kabelů počítače (2+18) vyčnívajících z (3+19) k sobě. (Poznámka: Svazek počítačových kabelů (2) vyčnívající z podpěry (3) se nesmí zasunout do trubky, protože je potřebný pro pozdější kroky instalace.) Při spojování trubek dbejte na to, aby nedošlo k zachycení kabelového spoje.
3. Na každý šroub (11) nasadte jednu pružnou podložku (12) a jednu podložku (14) nebo prohnutou podložku (13). Prostrčte šrouby (11) otvory v podpěře (3), zašroubujte je do závitových otvorů hlavního rámu (19) a pevně utáhněte. Zatlačte kryt podpěry (16) do správné polohy.



KROK 3:
Montáž držáku opěrky nohou (45) s přípojecími
trubkami (7).

1. Zatlačte osu (26) do střední polohy na opěrce řídítek (3) a nasadte jednu vlnitou podložku (5) a spojovací trubku vpravo (7R) na pravý konec osy (26). Na šroub (6) nasadte pružnou podložku (12) a velkou podložku 8//32 (10) a utáhněte je. **(Poznámka:** Vpravo je uvedeno, jak se na stroj díváte při tréninku.)

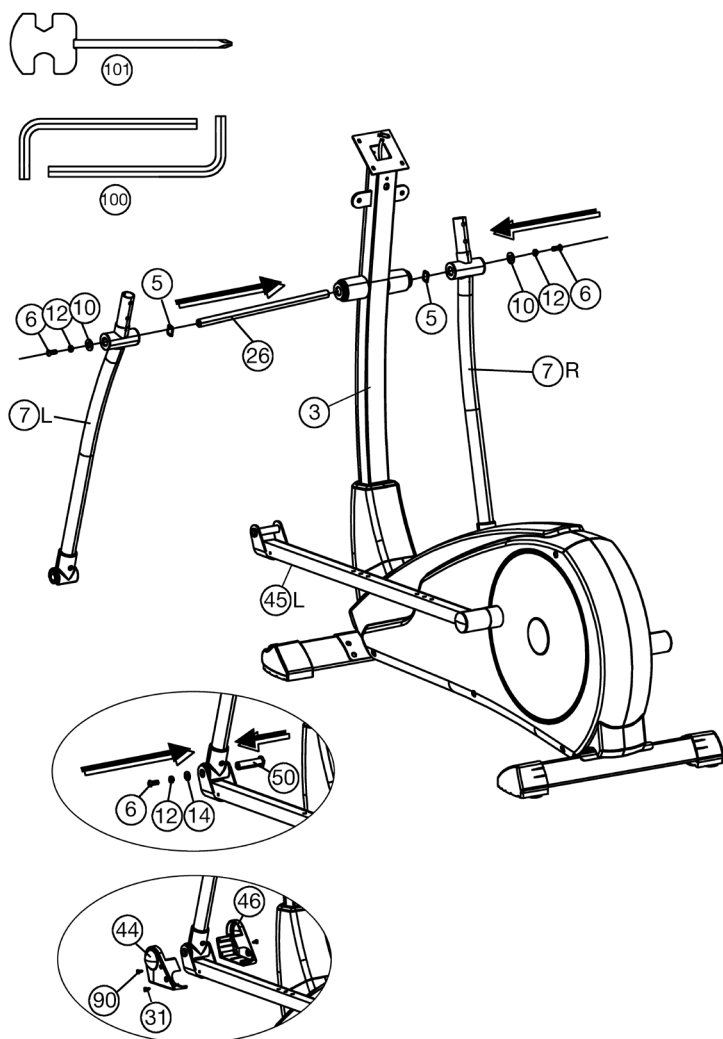
2. Namontujte levou přípojecí trubku (7R) včetně všech dodatečně požadovaných dílů na levou stranu stroje, jak je popsáno v bodě 1.

3. Zatlačte držák opěrky nohou (45R) na spojovací trubku (7R) a upravte otvory v trubkách tak, aby byly v jedné rovině.

4. Prostrčte osový šroub (50) otvory a utáhněte držák opěrky nohou (45R) na spojovací trubce (7R) pomocí podložek (14), pružných podložek (12) a šroubu (6). (Tento spojovací bod se musí snadno pohybovat. Proto šroub příliš neutahujte.)

5. Namontujte levý držák opěrky nohou (45L) včetně všech dodatečně požadovaných dílů na levou stranu stroje, jak je popsáno v bodech 3. - 4.

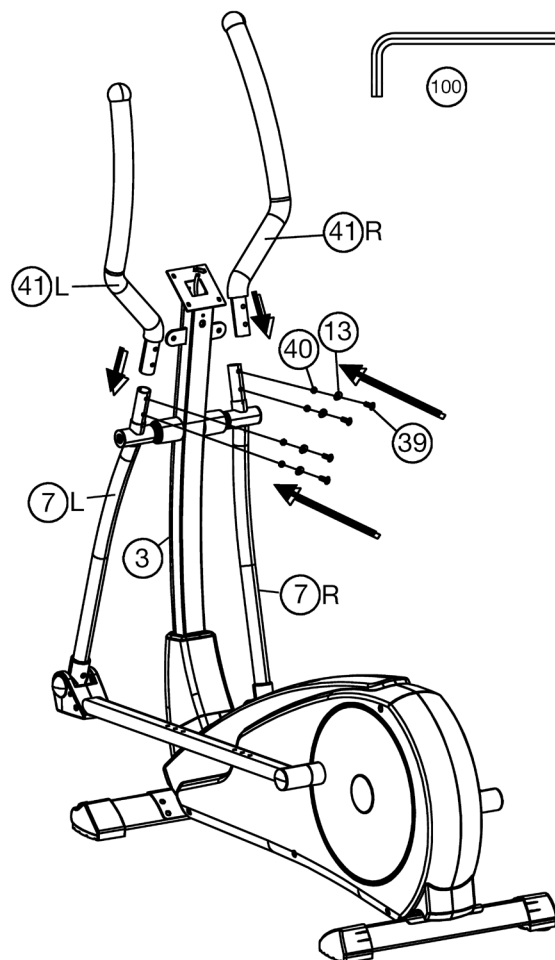
6. Namontujte sadu plastových krytů (44+46) na přední stranu držáku opěrky nohou (45L+45R) a zajistěte ji šrouby (31+90) na každé straně.



KROK 4:
Montáž rukojeti (41) na spojovacích trubkách (7).

1. Nasadte tyče rukojeti (41L+41R) na spojovací trubky (7L+7R) a upravte otvory v trubkách tak, aby byly v jedné rovině. **(Poznámka:** tyče rukojetí musí být po montáži seřizeny tak, aby jejich konce směřovaly nahoru (směrem ven) (od nadstavce (3)).

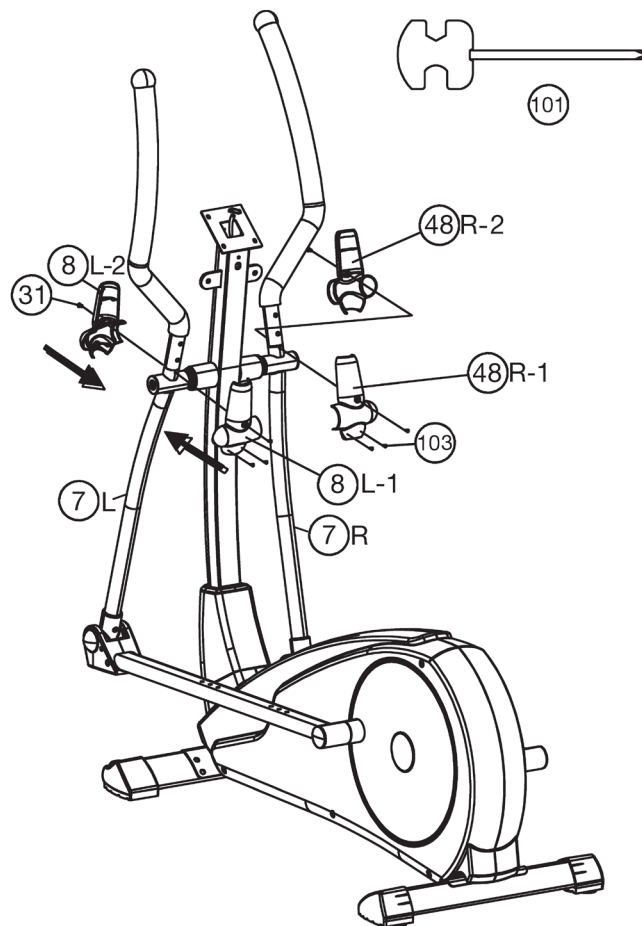
2. Prostrčte šroub M8x40 (39) otvory a pevně utáhněte tyče rukojeti (41) se zahnutými podložkami (13) a distančním kroužkem (40) na spojovacích trubkách (7L+7R).



KROK 5:

Montáž krycích sad rukojeti (8+48) na spojovací trubky (7).

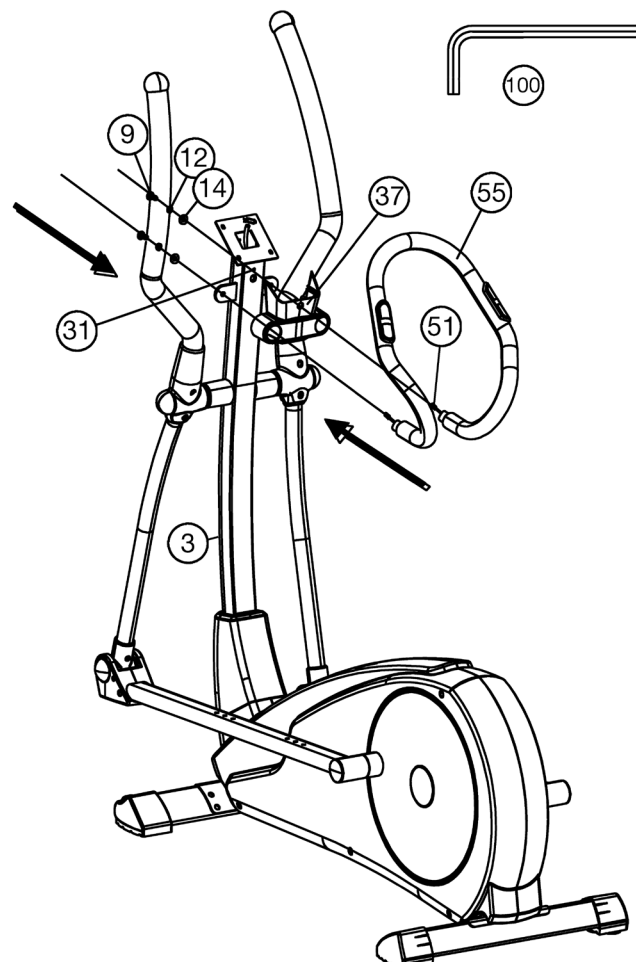
1. Namontujte sadu krytu levé rukojeti (8L-1+8L-2) na levou přípojovací trubku (7L) a zajistěte ji šrouby (31).
2. Namontujte sadu krytu pravé rukojeti (48R-1+48R-2) na pravou přípojovací trubku (7R) a zajistěte ji šrouby (31+103).



KROK 6:

Přípevněte pulzní rukojeť (55) na podpěru řídicíků (3).

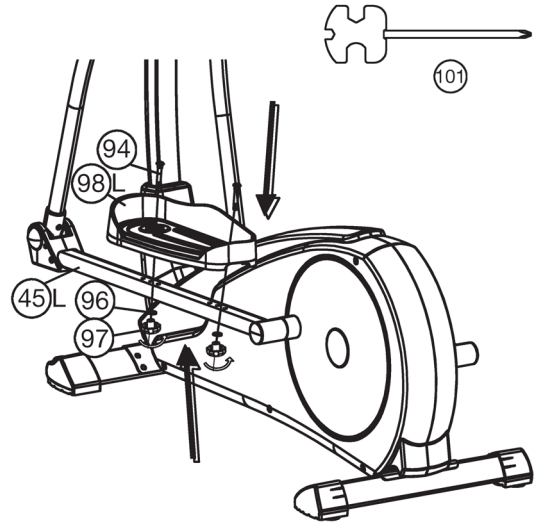
1. Nasadte kryt počítače (37) na konce pulzní rukojeti (55).
2. Vedte pulzní rukojeť (55) skrz příslušný držák podpěry (3) a nastavte držák tak, aby otvory a hrozby byly v jedné rovině. Na každý šroub M8x25 (9) nasadte pružnou podložku (12) a podložku 8/16 (14) a utáhněte pulzní rukojeť (55) na podpěře (3).
3. Pulzní kabel (51) prostrčte otvorem v horním portu (3) do horní polohy.



KROK 7:

Montáž opěrek nohou (98) na držák opěrek nohou (45).

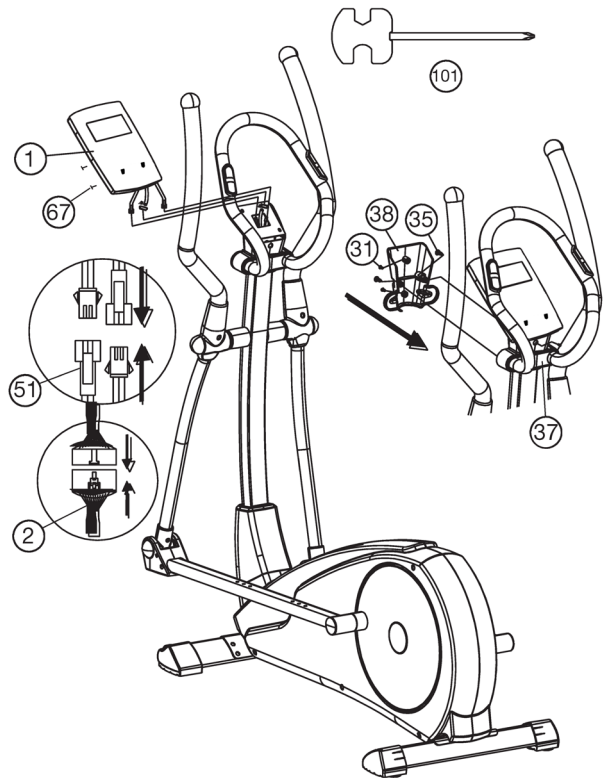
1. Zatlačte pravou opěrku nohou (98R) na pravý držák opěrky nohou (45R). Upravte otvory v dílech tak, aby byly v jedné rovině.
2. Prostrčte šrouby M6x45 (94) shora otvory. Nasadte podložku (96) z opačné strany a našroubujte matici (97) a pevně ji utáhněte.
3. Nainstalujte levou opěrku nohou (98L) na držák levé opěrky nohou (45L) podle popisu v bodech 1. - 2. **(Poznámka:** Pravou a levou opěrku nohou (98) lze rozeznat podle okrajů podélných stran opěrek nohou. Vysoké hrany opěrek nohou (98) musí směřovat dovnitř (k hlavnímu rámu). Takto nastavená poloha by měla být na obou stranách vždy stejná. Polohy lze kdykoli libovolně měnit odstraněním šroubů pojezdu (94) a posunutím opěrek nohou na držácích opěrek nohou, aby se dosáhlo více či méně tučného pohybu).



KROK 8:

Přípevněte počítač (1) na podpěru (3).

1. Zasuňte zástrčku propojovacího kabelu (2) do zástrčky počítače (1) na zadní straně.
2. Zasuňte zástrčku pulzních kabelů (51) do konektorů počítače (1) a připevněte počítač (1) k hornímu držáku monitoru podpěry (3) pomocí šroubů (67). Použijte šrouby ze zadní strany počítače. **(Upozornění:** Ujistěte se, že kabelové svazky nejsou při instalaci zmačkané nebo skřípnuté.) Odstraňte ochrannou fólii z displeje, pokud je přítomna.
3. Namontujte sadu krytu počítače (37+38) na podpěru (3) a zajistěte ji šrouby (31+35).



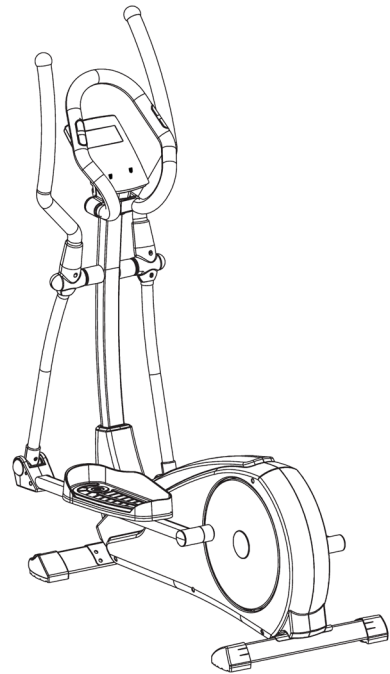
KROK 9:

Kontroly

1. Zkontrolujte správnou instalaci a funkci všech šroubových a zástrčkových spojů. Tím je instalace dokončena.
2. Když je vše v pořádku, seznamte se se strojem při nízkém nastavení odporu a proveďte individuální nastavení.

Poznámka:

Sadu nářadí a návod k použití si uschovejte na bezpečném místě, protože mohou být později potřebné pro opravy nebo objednávky náhradních dílů.



POUŽITÍ POČÍTAČE



FUNKCE:

OTÁČKY: 0~15~999

RYCHLOST: 0.0~99.9 km/h

ČAS: 00:00~99:59.

VZDÁLENOST: 0.00~99.99 km

KALORIE: 0~999.

KONSTANTNÍ VÝKON: 10~350

ÚROVEŇ: 1~24 úrovní

PROGRAMY: MANUAL, P1~P12, FITNESS, WATT, PERSONAL, H.R.C.

SRDEČNÍ TEP: P~30~240, k dispozici je maximální hodnota.

SYMBOL SRDCE: ZAPNUTO/VYPNUTO bliká

SCAN: Střídavě přepíná mezi WATTS/CALORIES a RPM/SPEED. 6 sekund na displeji.

ÚDAJE O UŽIVATELI: U0 ~U4 (U1 ~ U4) zapamatovaná uživatelská data

KLÍČOVÉ FUNKCE:

- 1. START/STOP Tlačítko:** Spustí nebo zastaví program
- 2. F -Tlačítko:** Klávesa pro výběr funkce a potvrzení.
- 3. + Tlačítko:** Zvyšuje hodnotu nebo vybírá možnost.
- 4. – Tlačítko:** Sníží hodnotu nebo vybere možnost. (Nastavitelné jsou pouze blikající hodnoty.)
- 5. L –Tlačítko:** Stisknutím se vrátíte k výběru programu. Stisknutím klávesy na 2 sekundy se vrátíte k nastavení uživatelských dat U0-U4.
- 6. TEST Tlačítko:** Test kondice měřením rychlosti regenerace.
- 7. P1-P12 Programové tlačítko:** Zvolte přímo jeden z programů cvičení P1-P12.

POUŽÍVÁNÍ

Použití

1) Sedněte si na sedlo a začněte šlapat. Po několika otáčkách se spustí displej v počítači a doporučujeme trénovat dalších 30 sekund, aby první nabíjecí proud nabil baterii a nastavení v počítači mohlo být provedeno bez přerušení. Na displeji se objeví U0. Pomocí tlačítek +/- si vyberte libovolného uživatele U0-U4 a potvrďte tlačítkem F. Poté nastavte osobní údaje jeden po druhém pomocí tlačítek +/-.

Tlačítko +/-: pohlaví, věk, výška, tělesná hmotnost a každé z nich potvrďte klávesou F. Osobní údaje U1 ~ U4 jsou uloženy trvale, zatímco U0 zůstává pouze jako host pro aktuální trénink. Manuální program lze spustit ihned po zapnutí stisknutím tlačítka start. Není tedy nutné proklikávat se uživatelskými údaji.

2) Poté bliká výběr programu. Pomocí tlačítek +/- vyberte kategorii programu: MANUAL, PROGRAM, FITNESS, WATT, PERSONAL, H.R.C. a potvrďte stisknutím klávesy F. Výchozí hodnoty jako čas, vzdálenost, kalorie a puls ve zvoleném programu lze vyvolat tlačítkem F a změnit pomocí tlačítek +/-.

3) Když jsou program a výchozí hodnoty nastaveny, stiskněte tlačítko START/STOP pro zahájení tréninku.

4) Dalším stisknutím tlačítka START/STOP se program ukončí nebo přeruší.

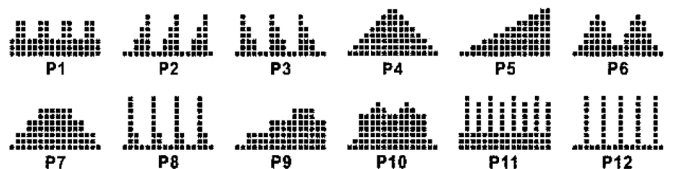
5) V závislosti na úrovni nabití baterie se počítač po skončení tréninku automaticky vypne (max. 80 s). Všechny do té doby dosažené hodnoty zůstanou uloženy až do vypnutí přístroje a vy můžete na základě těchto hodnot pokračovat v tréninku nebo můžete všechny funkce nastavit na nulu pomocí tlačítka „L“.

1. MANUAL: Manuální program

Při výběru programu vyberte kategorii MANUAL pomocí tlačítka +/- a potvrďte klávesou F. Stisknutím klávesy F vyvoláte možnosti nastavení TIME / DISTANCE / CALORIES / PULSE a pomocí kláves +/- nastavíte hodnoty. Tlačítkem START/STOP spustíte manuální program a během tréninku nastavte odpor pomocí tlačítek +/-.

2. PROGRAM: Cvičební programy

Při výběru programu vyberte kategorii PROGRAM pomocí tlačítka +/- a potvrďte klávesou F. Poté pomocí kláves +/- vyvolejte jeden z 12 různých tréninkových programů a potvrďte klávesou F. (Alternativně lze k výběru požadovaného programu použít tlačítka přímé volby programu P1-P12). Stisknutím tlačítka F vyvoláte výchozí možnosti RESISTANCE LEVEL / TIME / DISTANCE / CALORIES / PULSE a hodnoty nastavíte pomocí tlačítek +/- . Pomocí kláves START/STOP spustíte vybraný program.



3. FITNESS: Fitness program

Při výběru programu vyberte kategorii FITNESS pomocí tlačítka +/- a potvrďte klávesou F. Zadání není v tomto programu možné. Čas je nastaven na 12 minut a stisknutím tlačítka START/STOP spustíte program a trénink se zobrazí tepové frekvence. Po uplynutí času program zobrazí známku kondice podle principu školního známkování, dále vzdálenost a orientačně i spotřebované kalorie.

• Zobrazení výsledků F1 - F6

Stav	Skóre	Rozdíl srdeční frekvence
Vynikající	F1	Více než 50
Dobry	F2	40 ~ 49
Průměr	F3	30 ~ 39
Spravedlivé	F4	20 ~ 29
Špatný	F5	10 ~ 19
Velmi špatný	F6	Méně než 10

4. WATT: nezávislý wattový program:

Při výběru programu vyberte kategorii WATT pomocí tlačítek +/- a potvrďte tlačítkem F. Vyvolání výchozích možností WATT / TIME / DISTANCE / CALORIES / PULSE je možné stisknutím klávesy F a nastavení hodnot pomocí kláves +/- . Výchozí nastavení hodnoty WATT je 100, hodnotu lze měnit od 10 do 350 wattů v krocích po 5 wattech. Hodnota WATT se nastavuje pomocí tlačítek +/- . Zadaná hodnota WATT zůstává nezávislá na konstantní rychlosti šlapání díky automatickému nastavení odporu. Pro spuštění wattového programu použijte tlačítko START/STOP.

5. PERSONAL: jednotlivé programy:

Při výběru programu vyberte kategorii PERSONAL pomocí tlačítka +/- a potvrďte klávesou F. Vytvořte si vlastní profil programu. Pomocí tohoto programu si můžete sami určit odpor každého úseku (16 taktů). Nastavte požadovaný odpor pro první takt pomocí tlačítek +/- a zadání potvrďte klávesou F. Stejným způsobem postupujte u všech 16 taktů a po zadání posledního taktu spusťte program pomocí klávesy START/STOP. Vyvolání přednastavených možností ČAS / VZDÁLENOST / CALORIE / PULS přerušením programu pomocí klávesy START/STOP, stisknutím klávesy F vyvoláte přednastavené funkce. Nastavte hodnoty pomocí tlačítek +/- . Nastavený profil programu se automaticky uloží. (U0 lze nastavit stejným způsobem jako U1 ~ U4, pouze tento údaj nelze uložit.)

6. H.R.C.: pulzní programy

Při výběru programu vyberte kategorii H.R.C. pomocí tlačítek +/- a potvrďte tlačítkem F. Pulzní programy 55 %, 75 % a 90 % vycházejí ze zadání věku příslušného uživatele (U0-U4) a využívají jej k výpočtu horní hranice tepové frekvence 55 %, 75 % nebo 90 % maximální hodnoty tepové frekvence. U programu cílové tepové frekvence zadejte horní hranici tepové frekvence přímo pomocí tlačítek +/- . Jakmile je d sazeno horní hranice pulzu, displej PULSE bliká během tréninku.
55 % - DIETNÍ PROGRAM
75% - ZDRAVOTNÍ PROGRAM
90% -- SPORTOVNÍ PROGRAM TAG-UŽIVATEL NASTAVÍ CÍLOVOU TEPOVOU FREKVENCÍ

TEST (ZOTAVENÍ):

Po dokončení cvičení stiskněte tlačítko Test. Aby funkce RECOVERY fungovala správně, potřebuje zadat vaši tepovou frekvenci. TIME bude odpočítávat od 1 minuty a poté se zobrazí vaše úroveň kondice od F1 do F6. (Viz tabulka v části Fitness Test Program). POZNÁMKA: Během funkce RECOVERY nebudou fungovat žádné jiné displeje. Pokud není baterie plně nabitá, musela by být tato testovací funkce doprovázena mírným pohybem pedálů.

TEPOVÁ FREKVENCE

Měření tepové frekvence pomocí snímače tepové frekvence:

Ruční snímače tepu jsou umístěny na levé a pravé rukojeti. Počítač má vestavěný přijímač v počítači, takže můžete použít pás pro měření tepové frekvence s Bluetooth, například pás pro měření tepové frekvence Christopheit-Sport BT (č. položky 2209). Pokud pás pro měření tepové frekvence před nasazením mírně navlhčíte, počítač by měl zaznamenat a zobrazit údaje o tepové frekvenci do 60 sekund. Dosah pásu pro měření tepové frekvence je 1 až 2 metry v závislosti na modelu.

Měření pulsu rukou:

Snímače pulsu ruky jsou umístěny na levé a pravé rukojeti. Dbejte na to, aby obě dlaně spočívaly na snímačích vždy současně a normální silou. Jakmile se tepová frekvence sníží, na displeji se zobrazí hodnota tepové frekvence. (Měření tepu rukou je pouze orientační, protože v důsledku pohybu, tření, pocení, stavu pokožky a krevního oběhu atd. může dojít k individuálním odchylkám od skutečného tepu).

Poznámka: Pokud se používají obě metody měření pulzů současně, má přednost ruční měření pulzů

Pozor! Systémy monitorování srdeční frekvence mohou být nepřesné. Nadměrný trénink může vést k vážnému zranění nebo smrti. Pokud pocítíte závrať nebo mdloby, okamžitě přestaňte trénovat. Hodnoty srdeční frekvence nejsou vhodné pro lékařské účely

WATT STŮL

Otáčky a výkon ve wattech úrovně 1 - úrovně 24 pro E 2000 Art.-Nr. 2002A

ÚROVEŇ	20 OT. WATT	30 OT. WATT	40 OT. WATT	50 OT. WATT	60 OT. WATT
1	3	7	11	17	38
2	5	11	18	27	48
3	6	14	23	38	58
4	9	20	32	50	68
5	11	23	40	65	78
6	13	28	47	77	88
7	15	33	56	88	98
8	17	38	65	100	108
9	19	42	72	110	118
10	22	46	79	120	128
11	23	50	87	132	138
12	26	56	95	140	148
13	27	59	101	152	158
14	28	62	106	162	168
15	31	67	115	175	178
16	33	72	125	185	188
17	38	80	134	192	198
18	42	88	145	200	208
19	48	95	152	208	218
20	56	102	160	219	228
21	62	111	168	230	238
22	71	120	181	239	248
23	78	129	190	251	258
24	83	140	200	260	268

Poznámky:

1. Spotřeba energie (Watt) se upravuje měřením rychlosti pohonu (min-nápravy a brzděného momentu (Nm).
2. Vaše zařízení bylo před odesláním otestováno, aby splňovalo požadavky na klasifikaci přesnosti, Pokud máte pochybnosti o přesnosti, obraťte se na místního prodejce nebo jej zašlete do akreditované zkušebny, aby ji zajistil nebo zkalibroval. (Upozorňujeme, že je přípustná odchylka, jak je uvedeno na straně 14.)

SRDEČNÍ TEP POZNÁMKA



1. Z provozního hlediska má ergometr s generátorem při různých rychlostech trochu více či méně silný hluk, což je normální.
2. Chraňte počítač před vlhkostí.
3. Zásuvku USB na boku počítače lze použít k nabíjení malých zařízení během cvičení. Údaje pro nabíjení jsou 5V / 0,35A-1A
4. Akumulátor s kapacitou 6 V/1300 mAh je umístěn v přihrádce na zadní straně počítače. Pro výměnu otevřete přihrádku akumulátoru, vyjměte sadu akumulátoru, odpojte jej a vyměňte za identický model. Životnost aku závisí na frekvenci nabíjení. (Maximální vyrovnávací paměť displeje cca 80 s.)

KONEKTIVITU

KINOMAP APP

Sport, koučování, hry a eSport jsou klíčová slova aplikace Kinomap. Toto obsahuje mnoho kilometrů skutečného filmového materiálu, který můžete cvičit uvnitř, jako byste byli venku; Sledování tras a analýza vašeho výkonu; Obsah koučování; Režim pro více hráčů; nové příspěvky denně; Oficiální halové závody a další ...

Stáhněte si aplikaci a připojte se

Naskenujte sousední QR kód pomocí smartphonu / tabletu nebo použijte funkci vyhledávání v obchodě Playstore (Android) nebo APP Store (IOS) a stáhněte si aplikaci Kinomap. Zaregistrujte se a postupujte podle pokynů v APP. Aktivujte Bluetooth na smartphonu nebo tabletu a vyberte správce zařízení v aplikaci a poté příslušnou kategorii produktu. Poté vyberte své typové označení pomocí loga výrobce „Christopeit Sport“ pro připojení sportovního vybavení. V závislosti na sportovním vybavení APP zaznamenává různé funkce přes Bluetooth nebo dochází k výměně dat.



Pozornost! Aplikace Kinomap nabízí bezplatnou zkušební verzi na 14 dní. Poté se můžete rozhodnout, zda chcete pokračovat v tréninku zdarma se základní verzí, nebo využívat celou řadu aplikace Kinomap za poplatek.

Aktuální informace a poplatky najdete na:
www.kinomap.com

MONTÁŽ, POUŽITÍ A DEMONTÁŽ

Montáž a demontáž



Pozice s vnitřním úchopem



Pozice s vnějším úchopem



Přeprava zařízení



Složení:

- Postavte se vedle předmětu, nejbližší opěrku nohou dejte do nejlépejší polohy a pevně držte pevnou rukojeť.
- Položte nohu na opěrku, snažte se na ni přenést váhu celého těla a současně přejděte druhou nohou na druhou stranu opěrky a položte ji také na opěrku.
- Nyní můžete začít s tréninkem.

Použití:

- Ruce držte v požadované poloze na pevných řídkách.
- Šlapejte na cvičební pomůcku tak, že si stoupnete nohama na opěrky nohou a vyrovnáte váhu těla na levou a pravou stranu opěrky nohou.
- Pokud chcete procvičit i horní část těla, můžete ruce z pevné rukojeti umístit na levou a pravou rukojeť.
- Poté můžete postupně zvyšovat rychlost šlapání a nastavovat úroveň odporu brždění, abyste zvýšili intenzitu cvičení.
- Ruce mějte vždy na pevné rukojeti nebo na madlech vlevo a vpravo.

Sesednutí:

- Zpomalte rychlost šlapání, dokud se nezastaví.
- Rukama se pevně držte pevných řídek, jednu nohu položte křížem

přes zařízení a dopadněte na zem. Toto tréninkové zařízení je stacionární cvičební stroj, který slouží k simulaci kombinace jízdy na kole, šlapání a chůze bez působení nadměrného tlaku na klouby, a snižuje tak riziko zranění při nárazu.

Cvičení s tímto zařízením nabízí kardiovaskulární trénink bez nárazů, který může mít lehkou až vysokou intenzitu podle toho, jaký odpor si uživatel nastaví. Posílí svaly horní i dolní části těla a zvýší kardio kapacitu a udrží také kondici vašeho těla.

POZOR! Tento výrobek nemá volnoběžku. Pohyblivé části proto nelze okamžitě zastavit.

Přeprava zařízení:

Na přední noze jsou dva válečky. Pro přemístění můžete zvednout zadní nohu a dojet s ní na místo, kam ji chcete umístit nebo uložit. (Pozor: Pokud tato položka nemá pevnou rukojeť, použijte pro postup opatrně levé a pravé rameno).

ČIŠTĚNÍ, KONTROLY A SKLADOVÁNÍ

1. Čištění

K čištění používejte pouze lehce vlhký hadřík. **Upozornění:** Nikdy nepoužívejte k čištění povrchu benzen, ředidlo nebo jiné agresivní čisticí prostředky, protože by mohlo dojít k poškození. Přístroj je určen pouze pro soukromé domácí použití a pro použití vhodné v interiéru. Přístroj udržujte v čistotě a udržujte jej mimo dosah vlhkosti.

2. Skladování

Vyberte si suchý skladovací prostor a na přední a zadní spojovací bod patní trubky a osu rukojeti naneste trochu oleje ve spreji. Kolo přikryjte, abyste ho ochránili před znečištěním slunečním zářením a prachem.

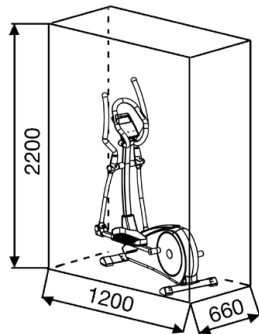
3. Kontroly

Doporučujeme každých 50 hodin zkontrolovat těsnost šroubových spojů, které byly připraveny při montáži. Každých 100 provozních hodin byste měli na místo připojení přední a zadní patní trubky a na osu rukojeti nanést trochu oleje ve spreji.

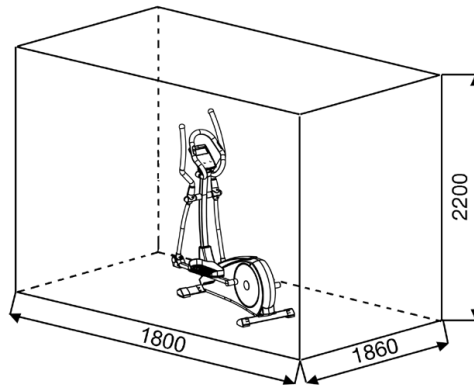
ŘEŠENÍ PROBLÉMŮ

Pokud se vám nepodaří problém vyřešit pomocí následujících informací, obraťte se na autorizované servisní středisko.

Problém	Možná příčina	Řešení
Počítač se po spuštění cvičení nezapne.	Chybějící napětí generátoru na základě nedostatečně zapojeného spojení.	Zkontrolujte konektorové spoje u počítače a uvnitř řídicíků. V případě potřeby sejměte levý kryt a zkontrolujte spoje v něm.
Počítač nepočítá data a po začátku cvičení se nezapne.	Chybějící impuls snímače na základě nedostatečně zapojeného spojení.	Zkontrolujte spoje u počítače a uvnitř rukojeti.
Počítač nepočítá data a po začátku cvičení se nezapne.	Chybějící impuls snímače na základě nesprávné polohy snímače.	Sundejte kryt a zkontrolujte vzdálenost mezi magnetem a snímačem. Magnet u otočného kola řemene by měl mít pouze menší vzdálenost než < 5 mm proti poloze snímače.
Žádná hodnota srdečního tepu.	Pulzní kabel není zapojen.	Zkontrolujte, zda je samostatně vedený impulzní kabel dobře připojen k počítači.
Žádná hodnota srdečního tepu.	Nedostatečně propojené snímače pulsu.	Vyšroubujte šroub pro měření pulzů a zkontrolujte, zda jsou zástrčky dobře připojeny a zda nedošlo k poškození pulzního kabelu.



Tréninková plocha v mm
(pro domácí prostory)



Volná plocha v mm
(výcvikový prostor a bezpečnostní prostor (otočný o 60 cm))

VŠEOBECNÉ POKYNY PRO ŠKOLENÍ

Abyste dosáhli znatelného tělesného a zdravotního zlepšení, musíte při určování potřebného tréninku dbát následujících faktorů.

INTENZITA

Úroveň fyzické námahy během tréninku musí překročit bod normální námahy, aniž by překročila bod dušnost a/nebo vyčerpání. Vhodnou referenční hodnotou může být puls. S každým tréninkem se kondice zvyšuje a proto by se měly tréninkové požadavky upravovat. To je možné prodloužením doby tréninku, zvýšením obtížnosti nebo změnou typu tréninku.

TRÉNINK SRDEČNÍ FREKVENCE

Pro určení tréninkové tepové frekvence můžete postupovat následovně. Upozorňujeme, že se jedná o orientační hodnoty. Pokud máte zdravotní problémy nebo si nejste jisti, poraďte se s lékařem nebo fitness trenérem.

01 Výpočet maximální tepové frekvence

Maximální hodnotu pulzu lze určit mnoha různými způsoby, protože maximální puls závisí na mnoha faktorech. Pro výpočet můžete použít vzorec (maximální tep = 220 - věk). Tento vzorec je velmi obecný. Používá se v mnoha produktech pro domácí sport k určení maximální tepové frekvence. Doporučujeme Sally Edwardsův vzorec. Tento vzorec přesněji vypočítá maximální tepovou frekvenci a zohledňuje pohlaví, věk a tělesnou hmotnost.

Vzorec Sally Edwards:

Muži:

Maximální srdeční frekvence = 214 - (0,5 x věk) - (0,11 x hmotnost)

Ženy:

Maximální srdeční frekvence = 210 - (0,5 x věk) - (0,11 x hmotnost)

02 Výpočet tréninkové tepové frekvence

Optimální tréninková tepová frekvence je dána cílem tréninku. K tomu byly vymezeny tréninkové zóny.

Zdraví - Zóna: Regenerace a kompenzace

Vhodné pro: Začátečníky / Typ tréninku: velmi lehký vytrvalostní trénink / Cíl: regenerace a podpora zdraví. Budování základního stavu.

Tréninková tepová frekvence = 50 až 60 % maximální tepové frekvence

Metabolismus tuků – zóna: Základy – vytrvalostní trénink 1

Vhodné pro: začátečníky i pokročilé / Typ tréninku: lehký vytrvalostní trénink / Cíl: aktivace metabolismu tuků (spalování kalorií), zlepšení vytrvalostního výkonu.

Tréninková tepová frekvence = 60 až 70 % maximální tepové frekvence

Aerobik – zóna: Základy – vytrvalostní trénink 1 až 2

Vhodné pro: začátečníky i pokročilé / Typ tréninku: středně vytrvalostní trénink. / Cíl: Aktivace metabolismu tuků (spalování kalorií), zlepšení aerobního výkonu, Zvýšení vytrvalostního výkonu.

Tréninková tepová frekvence = 70 až 80 % maximální tepové frekvence

Anaerobní – Zóna: Základy – vytrvalostní trénink 2

Vhodné pro: pokročilé a závodní sportovce / Typ tréninku: středně vytrvalostní trénink nebo intervalový trénink / Cíl: zlepšení laktátové tolerance, maximální zvýšení výkonnosti.

Tréninková tepová frekvence = 80 až 90 % maximální tepové frekvence

Soutěž - zóna: Performance / Competition Training

Vhodné pro: sportovce a vysoce výkonné sportovce / Typ tréninku: intenzivní intervalový trénink a soutěžní trénink / Cíl: zlepšení maximální rychlosti a síly. **Varování!** Trénink v této oblasti může vést k přetěžování kardiovaskulárního systému a poškození zdraví.

Tréninková tepová frekvence = 90 až 100 % maximální tepové frekvence

Vzorový výpočet

Muž, 30 let a váží 80 kg Jsem začátečník a rád bych zhubnul a zvýšil svou výdrž.

01: Maximální puls - výpočet

Maximální srdeční frekvence = 214 - (0,5 x věk) - (0,11 x hmotnost)

Maximální srdeční frekvence = 214 - (0,5 x 30) - (0,11 x 80)

Maximální tep = cca 190 tepů/min

02: Výpočet tréninkové tepové frekvence

Vzhledem k mým cílům a tréninkové úrovni mi nejvíce vyhovuje zóna metabolismu tuků.

Tréninková tepová frekvence = 60 až 70 % maximální tepové frekvence
Tréninková tepová frekvence = 190 x 0,6 [60 %]

Tréninková tepová frekvence = 114 tepů/min

Poté, co si nastavíte tréninkovou tepovou frekvenci pro vaši tréninkovou kondici popř Jakmile si určíte cíle, můžete začít trénovat. Většina našich zařízení pro vytrvalostní trénink má snímače srdečního tepu nebo jsou kompatibilní s pásem srdečního tepu. Můžete si tak kontrolovat tepovou frekvenci během sled vat tréninky. Pokud se tepová frekvence nezobrazuje na displeji počítače nebo chcete být na bezpečné straně a chcete zkontrolovat tepovou frekvenci, která by mohla být nesprávně zobrazena kvůli možným chybám aplikace nebo podobně, můžete použít následující nástroje:

- Měření tepu konvenčním způsobem (snímání tepu, např. na zápěstí a počítání tepů během minuty).
- Měření tepové frekvence vhodnými a kalibrovanými přístroji na měření tepové frekvence (k dostání v prodejnách zdravotnických potřeb).
- Měření srdečního tepu pomocí jiných produktů, jako jsou monitory srdečního tepu, chytré telefony....

ČETNOST

Většina odborníků doporučuje kombinaci zdravého jídelníčku, který je nutné upravit podle tréninkového cíle, a fyzického cvičení třikrát až pětkrát týdně. Normální dospělý potřebuje dvakrát týdně cvičit, aby se udržela jeho aktuální kondice. Pro něj Ke zlepšení kondice a změně tělesné hmotnosti potřebuje minimálně tři tréninky týdně. zůstává ideální samozřejmostí je frekvence pěti tréninků týdně.

USPOŘADÁNÍ TRÉNINKU

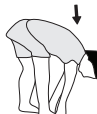
Každý trénink by se měl skládat ze tří tréninkových fází: „zahřívací fáze“, „tréninková fáze“ a „fáze zchlazení“. V „zahřívací fázi“ by se tělesná teplota a přísun kyslíku měly zvyšovat pomalu. To je možné pomocí gymnastických cvičení po dobu pěti až deseti minut. Poté by mělo začíná skutečná tréninková „tréninková fáze“. Tréninková zátěž by měla být navržena podle tréninkové tepové frekvence. Pro podporu krevního oběhu po „tréninkové fázi“ a pro zabránění bolestivosti nebo namožení svalů je třeba po „tréninkové fázi“ dodržovat „fázi ochlazování“. Během tohoto období by měla být po dobu pěti až deseti minut prováděna protahovací cvičení a/nebo lehká gymnastická cvičení.

Příklad - protahovací cvičení pro fázi zahřívání a ochlazování

Svou zahřívací fázi začněte chůzí na místě po dobu alespoň 3 minut a poté proveďte následující gymnastická cvičení. Nepřehánějte cvičení a pouze pokračujte, dokud neucítíte lehké škubnutí. Tento Poté pozici držte. Doporučujeme provést zahřívací cvičení znovu na konci tréninku a to Ukončete trénink vytřesením končetin.



Sáhněte si levou rukou za hlavou na pravé rameno a táhněte pravou rukou jemně za levý loket. Po 20 sekundách paže vyměňte.



Co nejvíce se předkloněte a nechejte nohy téměř natažené. Prsty na rukou směřujte směrem k prstům na nohou. 2 x 20 sekund.



Sedněte si s jednou nohou nataženou na podlahu a předkloněte se a rukama si sáhněte na chodidlo. 2 x 20 sekund.



Klekněte si do širokého výpadu vpřed a opřete se rukama o podlahu. Pánev tiskněte dolů. Po 20 sekundách vyměňte nohu.

MOTIVACE

Klíčem k úspěšnému programu je pravidelný trénink. Na každý tréninkový den byste si měli stanovit přesný čas a místo a připravovat se na něj i duševně. Trénujte pouze tehdy, když máte dobrou náladu a máte Vás cíl neustále před očima. Při kontinuálním tréninku budete den za dnem zjišťovat, jak se vyvíjíte a jak se postupně blížíte k Vašemu osobnímu tréninkovému cíli.

SEZNAM DÍLŮ - SEZNAM NÁHRADNÍCH DÍLŮ E 2000

Art.-Nr: **2002A**
 Technické údaje: **08.08.2024**



- ECOENERGY**
- vlastní výroba energie díky generátoru
 - bez nabíječky, bez potřeby baterie
 - nezávisle na lokalitě
 - ekologické
 - skladování elektřiny

Ergometr třídy HA s vysokou přesností

- 24stupňový motor a počítačem řízený magnetický odpor
- Hmotnost setrvačnicku přibližně 10 kg
- 12 uložených tréninkových programů / 4 programy pro měření tepové frekvence / 5 individuálních programů / 1 manuální program / 1 program nezávislý na rychlosti (10 - 350 Watt, odpor nastavitelný v krocích po 5 Watt)
- Měření pulsu pomocí ručních pulsních senzorů nebo Bluetooth pulsního pásu
- Pedály 3krát nastavitelné
- Vyrovnání úrovně podlahy
- Přepavní válečky
- Displej LCD s podsvícením, 6 okének zobrazuje současně: Čas, rychlost, vzdálenost, přibližná spotřeba kalorií, otáčky za minutu, watt a tepová frekvence, držák pro smartphone / tablet.
- Vstupy limitů: Kalorie, pulzní frekvence a wattly.
- Oznámení limitů
- Fitness- Testovací program
- Připojení Bluetooth pro Kinomapu (aplikace pro iOS a Android)
- USB port pro nabíjení smartphonu apod. během cvičení
- Zatížení max. 150 kg (tréninková zátěž)

Tento produkt je určen pouze pro soukromé domácí sportovní aktivity a není povoleno jej používat v komerční nebo profesionální oblasti. Třída použití Home Sport H/A

Kontaktujte nás, pokud jsou některé součásti vadné nebo chybí, nebo pokud budete v budoucnu potřebovat náhradní díly nebo výměnu součástí stroje:

Top-Sports Gilles GmbH
 Friedrichstraße 55
 42551 Velbert
 Telefon: +49 (0)20 51 / 60 67-0
 Telefax: +49 (0)20 51 / 60 67-44
 e-mail: info@christopeit-sport.com
 www.christopeit-sport.com

Potřeba místa cca [cm]: L 120 x B 66 x H 161
 Hmotnost předmětů [kg]: 52
 Cvičební prostor cca. [m²]: 3,5



Obrázek č.	Označení	Rozměr mm	Množství	Přiloženo k obrázku č.	ET-číslo
1	Počítač		1	3	36-2002-13-BT
2	Připojovací kabel		1	1+18	36-2002-06-BT
3	Trubka řídítek		1	19	33-2002-02-SI
4	Kryt nápravy		2	3	36-1502-21-BT
5	Vlnová podložka	17,5//25	2	26	36-9918-22-BT
6	Šroub	M8x20	6	26,50+95	39-10095-CR
7L	Připojovací trubka levá		1	41L+45L	33-2002-09-SI
7R	Připojovací trubka pravá		1	41R+45R	33-2002-10-SI
8L-1	Kryt přední rukojeti levá		1	7L+8L-2	36-1502-14-BT
8L-2	Kryt zadní rukojeti levá		1	7L+8L-1	36-1502-15-BT
9	Šroub	M8x25	2	55	39-10455
10	Podložka	8//38	2	6	39-10166
11	Šroub	M8x20	14	3,72+93	39-10095
12	Pružinová podložka	pro M8	22	6,9+11	39-9864-VC
13	Zakřivená podložka	8//19	6	9+39	39-10010
14	Podložka	8//16	21	6,9,11+79	39-9962
15	Šroub	5x16	8	61	39-9851
16	Kryt podpěry rukojeti		1	3	36-2002-05-BT
17	Akumulační box		1	1+102	36-1502-22-BT
18	Kabel motoru		1	2+21	36-2002-07-BT
19	Hlavní rám		1		33-2002-01-SI
20	Šroub	3,5x20	14	60,70+92	39-9909-SW
21	Motor		1	19	36-2001-07-BT
22	Nylonová matice	M10	1	23	39-9881-CR
23	Šroub	M10x50	1	25	39-10400
24	Nylonové pouzdro	28x16	4	7	36-1502-25-BT
25	Volnoběžné kolo		1	23	36-9119-26-BT

Obrázek č.	Označení	Rozměr mm	Množství	Přiloženo k obrázku č.	ET-číslo
26	Osa rukojeti		1	3+7	33-1502-11-SI
27	Magnet		1	65	36-1205-12-BT
28	Vzdálenostní kroužek	10x14x6	2	23	39-10498
29	Ložisko	6000	2	25	39-9998
30	Nylonové pouzdro	38x17	6	3+7	36-1502-41-BT
31	Šroub	M5x12	19	8,9,37,38,48,49,80+81	39-9903-SW
32	Kabel generátoru		1	76+87	36-1502-26-BT
33	Podložka	10//19	1	23	39-10206-CR
34	Šroub	M10x20	1	19	39-9974-CR
35	Šroub	4x30	4	38+60	39-10499
36	Šroub	4x50	4	60	39-10499
37	Přední kryt počítače		1	3+38	36-1502-06-BT
38	Zadní kryt počítače		1	3+37	36-1502-07-BT
39	Šroub	M8x40	4	41	39-9889-CR
40	Rukáv	8x12x4	4	39	36-1502-27-BT
41L	Rukojeť levá		1	7L	33-2002-05-SI
41R	Rukojeť pravá		1	7R	33-2002-06-SI
42	Koncový uzávěr		2	41	36-1502-28-BT
43	Pěna		2	41	36-1502-29-BT
44	Kryt přední připojovací trubky		2	7+46	36-1502-30-BT
45L	Pedálová trubka levá		1	7L+95	33-2002-07-SI
45R	Pedálová trubka pravá		1	7R+95	33-2002-08-SI
46	Kryt zadní připojovací trubky		2	7+44	36-1502-31-BT
47	Podložka	8//22	2	6	39-10159
48R-1	Kryt přední rukojeti pravý		1	7R+48R-2	36-1502-16-BT
48R-2	Kryt zadní rukojeti pravý		1	7R+48R-1	36-1502-17-BT
49	Snímač pulsu		2	55	36-9103-05-BT
50	Připojovací hřídel	16x63	2	7+45	36-1502-32-BT
51	Pulzní kabel		2	1+49	36-1506-17-BT
52	Kryt kliky pedálu		2	45+95	36-1502-33-BT
53	C-klip	C40	2	45	36-1505-12-BT
54	Uzávěr trubky na noze		2	45	36-1502-34-BT
55	Pulzní uchopení		1	3	33-2002-12-SI
56	Ložisko	6203	2	45	39-9999
57	Podložka	5//18	8	15	39-10111-VC
58	Středový uzávěr		2	61	36-1502-35-BT
59	Matice nápravy	M10	2	63	36-1506-26-BT
60L	Obal levý		1	19+60R	36-2002-01-BT
60R	Obal pravý		1	19+60L	36-2002-02-BT
61	Kulatý kryt		2	95	36-2002-04-BT
62	Pružinová podložka	pro M6	4	66	39-9865-SW
63	Pedálová osa		1	65+95	33-1502-13-SI
64	C-klip	C20	2	63	36-9925520-BT
65	Řemenová kladka		1	63	36-1502-36-BT
66	Šroub	M6x16	4	63+65	39-10120-SW
67	Šroub	M5x10	14	1,17,21,67,	39-9903
68	Senzor		1	68+76	36-1502-37-BT
69	Pás	530J6	1	19	36-1502-38-BT
70L	Zadní patka vlevo		1	65+85	36-1502-12-BT
70R	Zadní kryt nohy vpravo		1	72	36-1502-13-BT
71	Nylonová matice	M8	1	72	39-9818
72	Zadní stabilizátor		1	79	33-2002-04-SI
73	Držák magnetu		1	19	33-1502-14-SI
74	Nylonová matice	M6	4	19	39-9816-VC
75	Ložisko	6004	2	66	36-9217-32-BT
76	Řídicí deska		1	63	36-2002-08-BT
77	Vodící páka		1	87	33-1502-15-SI
78	Pružina		1	73	36-1502-40-BT
79	Šestihranný šroub	M8x55	1	73	39-10056
80	Kryt nožních trubek levý		2	73	36-1502-18-BT
81	Kryt nožních trubek pravý		2	45+81	36-1502-19-BT
82	Nápravová matice malá	3/8"x4	2	45+80	39-9820
83	Matice nápravy	3/8"x7	2	87	39-9820-SW
84	Napínací drát		1	87	36-1502-41-BT
85	Setrvačnick		1	21+73	33-1502-16-SI

Obrázek č.	Označení	Rozměr mm	Množství	Přiloženo k obrázku č.	ET-číslo
86	Ložisko	6001	1	87	36-9516-27-BT
87	Generátor		1	87	36-1502-42BT
88	C-klip	C12	3	85	36-9805-36-BT
89	Pěna		1	87	36-1502-43-BT
90	Šroub		2	55	39-10528
91	Šroub	4x20	6	80+81	39-9909-SW
92L	Koncový uzávěr s přepravním válečkem levý		1	49+92	36-1502-10-BT
92R	Koncový uzávěr s přepravním válečkem pravý		1	93	36-1502-11-BT
93	Přední stabilizátor		1	93	33-2002-03-SI
94	Šroub	M6x45	4	19	39-10410-SW
95	Pedálová klika		2	98	33-2002-11-SI
96	Podložka	6//13	4	61+63	39-10013-VC
97	Nylonová matice	M6	4	94	39-9816-VC
98L	Pedál vlevo		1	94	36-1502-08-BT
98R	Pedál vpravo		1	45L	36-1502-09-BT
99	Nastavitelný nožní šroub		2	45R	36-1502-44-BT
100	Harpunový klíč		1	72	36-9107-28-BT
101	Šestihranný klíč	6	1		36-9116-14-BT
102	Akumulátor	6Volt/1300mAh	1		36-1501-26-BT
103	Návod k montáži a cvičení		1	17	36-2002-09-BT

POZNÁMKY

DE EU-KONFORMITÄTSERKLÄRUNG

Top-Sports Gilles GmbH
Friedrichstr. 55, D - 42551 Velbert

erklärt, in alleiniger Verantwortung, dass die Produkte:

Artikelbezeichnung:
E 2000 Art.-Nr. 2002

Produktbezeichnung:
Crosstrainer-Ergometer – Stationäre Trainingsgeräte

mit den folgenden grundlegenden Anforderungen der nachfolgender EG Richtlinien übereinstimmen

**2014/53/EU (RED) Funkanlagen-Richtlinie
2011/65/EU RoHS Richtlinie zur Beschränkung der Verwendung gefährlicher Stoffe**

und den zusätzlichen Normen, Richtlinien und Bestimmungen entsprechen:

EN 301 489-1 V2.2.3
EN 301 489-17 V3.2.6
EN 300 328 V2.2.2
EN 62368-1:2014+A11:2017
EN 62479:2010
EN 50663:2017
EN ISO 20957-1:2013
EN ISO 20957-9:2016

Unterzeichnet im Namen und in Verantwortung für:
Signed on behalf of and under responsibility for:

Top-Sports Gilles GmbH

GB EC-DECLARATION OF CONFORMITY

Top-Sports Gilles GmbH
Friedrichstr. 55, D - 42551 Velbert

declares, in our sole responsibility, that the products:

Article:
E 2000 Art.-No. 2002

Product description:
Crosstrainer-Ergometer – stationary training equipment

comply with the following essential requirements of the following EU directives

**2014/53/EU (RED) Radio Equipment Directive
2011/65/EU (RoHS) Restriction of Hazardous Substances**

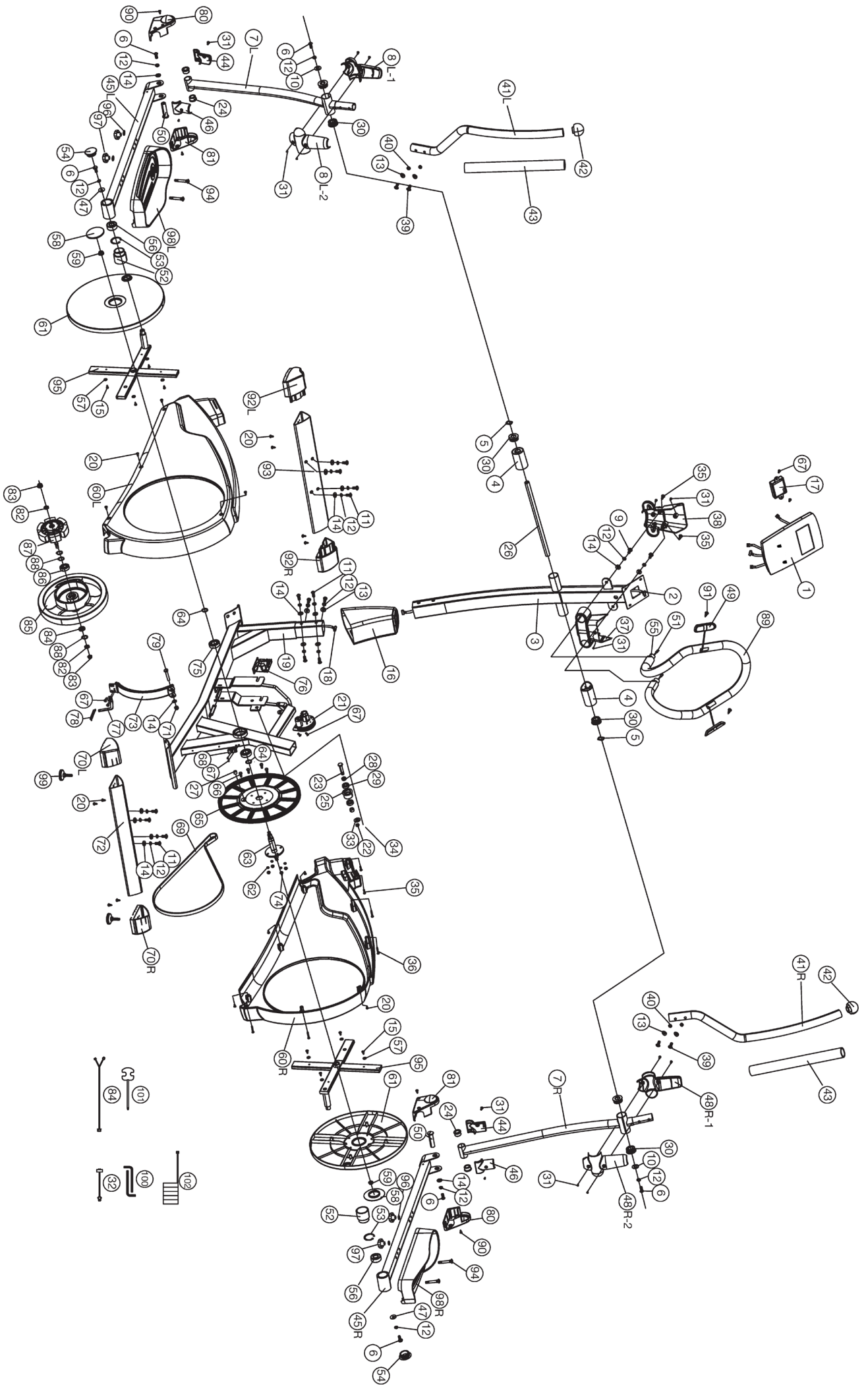
and additionally standards, guidelines and regulations:

EN 301 489-1 V2.2.3
EN 301 489-17 V3.2.6
EN 300 328 V2.2.2
EN 62368-1:2014+A11:2017
EN 62479:2010
EN 50663:2017
EN ISO 20957-1:2013
EN ISO 20957-9:2016

Velbert, den 23.07.2024

Ort/Place, Datum / Date


Sven Ehmke
(CEO / Geschäftsführer)



Service / Hersteller

Bei Reklamationen, notwendigen Ersatzteilbestellungen oder Reparaturen wenden Sie sich bitte an unsere Service Abteilung.

Top-Sports Gilles GmbH

Friedrichstrasse 55
D - 42551 Velbert

Tel.: +49 (0)2051/6067-0
Fax: +49 (0)2051/6067-44
info@christopeit-sport.com
<http://www.christopeit-sport.com>



© by Top-Sports Gilles GmbH D-42551 Velbert (Germany)