

AX 3000

HEIMSPORT-TRAININGSGERÄT ERGOMETER

Montage- und Bedienungsanleitung
AX 3000 Bestell-Nr.: 1907

Assembly and exercise instructions
AX 3000 Order No.: 1907

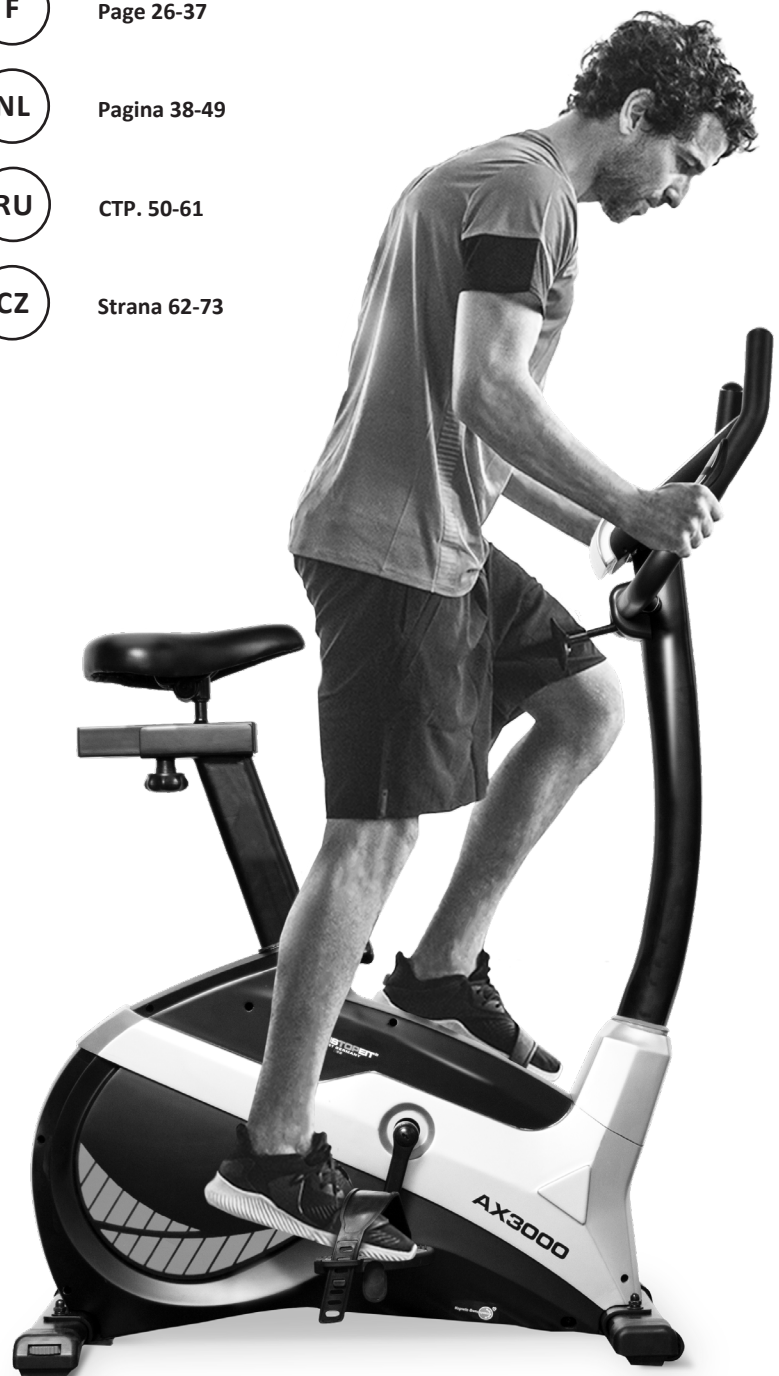
Notice de montage et d'utilisation
AX 3000 No. de commande: 1907

Montage- en bedieningshandleiding
AX 3000 Bestellnummer: 1907

Инструкция по монтажу и эксплуатации
AX 3000 № заказа: 1907

Návod k montáži a použití pro
AX 3000 objednáací číslo: 1907

DE	Seite 2-13
GB	Page 14-25
F	Page 26-37
NL	Pagina 38-49
RU	СТР. 50-61
CZ	Strana 62-73



INHALTSÜBERSICHT

1. Inhaltsübersicht	2
2. Wichtige Empfehlungen und Sicherheitshinweise	2
3. Montageanleitung	3-5
4. Benutzung des Gerätes	6
5. Computer Anleitung	7-9
6. Pulsmessung	9
7. Reinigung, Wartung und Lagerung / Störungsbeseitigung	10
8. Garantiebestimmungen	10
9. Trainingsanleitung / Aufwärmübungen (Warm Up)	11
10. Stückliste - Ersatzteilliste	12-13
11. Notizen	74
12. Explosionszeichnung	75

Sehr geehrte Kundin, sehr geehrter Kunde,

wir gratulieren Ihnen zum Kauf dieses Heimspport-Trainingsgerätes und wünschen Ihnen viel Vergnügen damit.

Bitte beachten und befolgen Sie die Hinweise und Anweisungen dieser Montage- und Bedienungsanleitung. Wenn Sie irgendwelche Fragen haben, können Sie sich selbstverständlich jederzeit an uns wenden.

Mit freundlichen Grüßen,
Ihre Top-Sport Gilles GmbH

WICHTIGE EMPFEHLUNGEN UND SICHERHEITSHINWEISE

Unsere Produkte sind grundsätzlich geprüft und entsprechen damit dem aktuellen, höchsten Sicherheitsstandard. Diese Tatsache entbindet aber nicht die nachfolgenden Grundsätze strikt zu befolgen.

- Das Gerät genau nach der Montageanleitung aufbauen und nur die, für den Aufbau des Gerätes beigefügten, gerätespezifischen Einzelteile verwenden. Vor dem eigentlichen Aufbau die Vollständigkeit der Lieferung anhand des Lieferscheins und die Vollständigkeit der Kartonverpackung anhand der Montageschritte der Montage- und Bedienungsanleitung kontrollieren.
- Vor der ersten Benutzung und in regelmäßigen Abständen (ca. alle 50 Betriebsstunden) den festen Sitz aller Schrauben, Muttern und sonstigen Verbindungen prüfen und die zugänglichen Achsen und Gelenke mit etwas Schmiermittel behandeln, damit der sichere Betriebszustand des Trainingsgerätes gewährleistet ist. Besonders die Sattel- und Lenkerverstellung auf festen Sitz prüfen.
- Das Gerät an einem trockenen, ebenen Ort aufstellen und es vor Feuchtigkeit und Nässe schützen. Bodenunebenheiten sind durch geeignete Massnahmen am Boden und, sofern bei diesem Gerät vorhanden, durch dafür vorgesehene, justierbare Teile des Gerätes auszugleichen. Der Kontakt mit Feuchtigkeit und Nässe ist auszuschließen.
- Sofern der Aufstellort besonders gegen Druckstellen, Verschmutzungen und ähnliches geschützt werden soll, eine geeignete, rutschfeste Unterlage (z.B. Gummimatte, Holzplatte o.ä.) unter das Gerät legen.
- Vor dem Trainingsbeginn alle Gegenstände in einem Umkreis von 2 Metern um das Gerät entfernen.
- Für die Reinigung des Gerätes keine aggressiven Reinigungsmittel und zum Aufbau und für eventuelle Reparaturen nur die mitgelieferten bzw. geeignete, eigene Werkzeuge verwenden. Schweißablagerungen am Gerät sind direkt nach Trainingsende zu entfernen.
- ACHTUNG!** Systeme der Herzfrequenzüberwachung können ungenau sein. Übermäßiges Trainieren kann zu ernsthaftem gesundheitlichem Schaden oder zum Tod führen. Vor der Aufnahme eines gezielten Trainings ist daher ein geeigneter Arzt zu konsultieren. Dieser kann definieren welcher maximalen Belastung (Puls, Watt, Trainingsdauer u.s.w.) man sich aussetzen darf und genaue Auskünfte bzgl. der richtigen Körperhaltung beim Training, der Trainingsziele und der Ernährung geben. Es darf nicht nach schweren Mahlzeiten trainiert werden. Es ist zu beachten, dass dieses Gerät nicht für therapeutische Zwecke geeignet ist.
- Mit dem Gerät nur trainieren wenn es einwandfrei funktioniert. Für eventuelle Reparaturen nur Original-Ersatzteile verwenden. **ACHTUNG!** Sollten Teile bei Benutzung des Gerätes übermäßig heiß werden ersetzen Sie diese umgehend und sichern Sie das Gerät gegen Benutzung solange es noch nicht in Stand gesetzt wurde.
- Bei der Einstellung von verstellbaren Teilen auf die richtige Position bzw. die markierte, maximale Einstellposition und ordnungsgemäße Sicherung der neu eingestellten Position achten.
- Sofern in der Anleitung nicht anders beschrieben, darf das Gerät nur immer von einer Person zum Trainieren benutzt werden, und die Trainingsleistung sollte insgesamt 60 Min./tägl. nicht überschreiten.
- Es sind Trainingskleidung und Schuhe zu tragen die für ein Fitness-Training mit dem Gerät geeignet sind. Die Kleidung muss so beschaffen sein, dass diese aufgrund ihrer Form (z.B. Länge) während des Trainings nicht hängen bleiben kann. Die Trainingsschuhe sollten passend zum Trainingsgerät gewählt werden, grundsätzlich dem Fuss einen festen Halt geben und eine rutschfeste Sohle besitzen.
- ACHTUNG!** Wenn Schwindelgefühle, Übelkeit, Brustschmerzen und andere abnormale Symptome wahrgenommen werden, das Training abbrechen und an einen geeigneten Arzt wenden.
- Generell gilt, dass Sportgeräte kein Spielzeug sind. Sie dürfen daher nur bestimmungsgemäß und von entsprechend informierten und unterwiesenen Personen benutzt werden. Dieses Gerät kann von Kindern ab 8 Jahren und Personen mit eingeschränkten physischen, sensorischen oder geistigen Fähigkeiten oder Mangel an Erfahrung und Wissen verwendet werden, wenn eine angemessene Aufsicht oder ausführliche Anleitung zur sicheren Benutzung des Gerätes, sowie Aufklärung der evtl. damit verbundenen Gefahren verstanden wurde. Kinder dürfen nicht mit dem Heimspportgerät spielen. Reinigungen und Wartungen sollten nicht von Kindern ohne Aufsicht durchgeführt werden. Die Benutzung des Gerätes durch unbeaufsichtigte Kinder ist durch geeignete Maßnahmen auszuschließen.
- Dieses Gerät darf nur mit dem mitgelieferten Netzgerät in Betrieb genommen werden.
- Es ist darauf zu achten, dass der Trainierende und andere Personen sich niemals mit irgendwelchen Körperteilen in den Bereich von sich noch bewegenden Teilen begeben oder befinden.
-  Dieses Produkt darf am Ende seiner Lebensdauer nicht über den normalen Haushaltsabfall entsorgt werden, sondern muss an einem Sammelpunkt für das Recycling von elektrischen und elektronischen Geräten abgegeben werden. Das Symbol auf dem Produkt, der Gebrauchsanleitung oder der Verpackung weist darauf hin. Die Werkstoffe sind gemäß ihrer Kennzeichnung wiederverwertbar. Mit der Wiederverwendung, der stofflichen Verwertung oder anderen Formen der Verwertung von Altgeräten leisten Sie einen wichtigen Beitrag zum Schutze unserer Umwelt. Bitte erfragen Sie bei der Gemeindeverwaltung die zuständige Entsorgungsstelle.
- Die Verpackungsmaterialien, leere Batterien und Teile des Gerätes im Sinne der Umwelt nicht mit dem Hausmüll entsorgen, sondern in dafür vorgesehene Sammelbehälter werfen oder bei geeigneten Sammelstellen abgeben.
- Für ein geschwindigkeitsabhängiges Training kann der Bremswiderstand manuell eingestellt werden und die erbrachte Leistung hängt von der Umdrehungsgeschwindigkeit der Pedale ab. Für ein geschwindigkeitsunabhängiges Training, kann der Benutzer eine gewünschte Leistung in Watt über den Computer vorgeben und somit ein drehzahlunabhängiges Training bei gleicher Leistung durchführen. Das Bremssystem passt sich dabei automatisch mit dem Widerstand an die Pedalumdrehungen an, um die voreingestellte Wattleistung zu erzielen.
- Das Gerät ist mit einer 24-stufigen Widerstandseinstellung ausgestattet. Diese ermöglichen eine Verringerung bzw. Erhöhung des Bremswiderstandes und damit der Trainingsbelastung. Dabei führt das Drücken des Knopfes mit „-“ Symbol zu einer Verringerung des Bremswiderstandes und damit der Trainingsbelastung. Das Drücken des Knopfes mit „+“ Symbol führt zu einer Erhöhung des Bremswiderstandes und damit der Trainingsbelastung.
- Dieses Gerät ist gemäss der DIN EN ISO 20957-1/2014 und EN 20957-5/2016 „H,A“ geprüft und zertifiziert worden. Die zulässige maximale Belastung (=Körpergewicht) ist auf 150 kg festgelegt worden. Die Klassifizierung H/A sagt aus, dass dieses Gerät nur zum Heimgebrauch gedacht und gefertigt wurde, ausgestattet mit einem Computer mit hoher Anzeigegenauigkeit in der Watt Anzeige. Die Abweichungstoleranz liegt bei $\pm 5W$ bis $50W$ Watt and $\pm 10\%$ über $50W$ Watt. Dieser Gerätecomputer entspricht den grundlegenden Anforderungen der EMC Richtlinie 2014/30/EU.
- Die Montage- und Bedienungsanleitung ist als Teil des Produktes zu betrachten. Bei Verkauf oder der Weitergabe des Produktes ist diese Dokumentation mitzugeben.

Achtung:
Vor Benutzung
Bedienungs-
anleitung lesen!



MONTAGEANLEITUNG

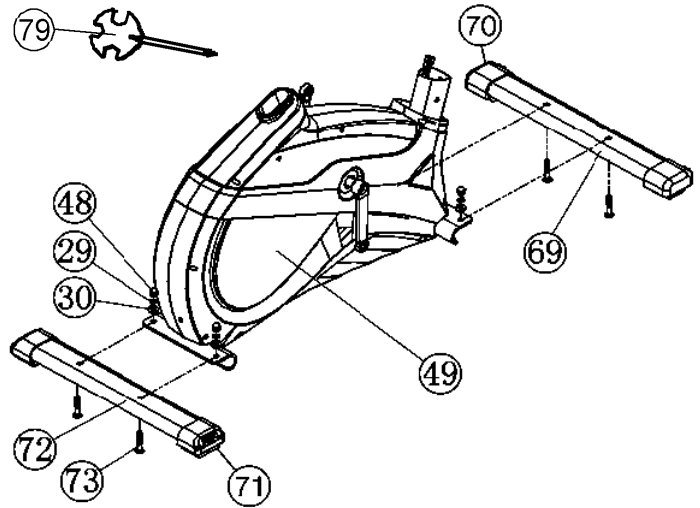
Bevor Sie mit der Montage beginnen, unbedingt unsere Empfehlungen und Sicherheitshinweise beachten! Entnehmen Sie alle Einzelteile der Verpackung, legen Sie diese auf den Boden und kontrollieren Sie grob die Vollständigkeit anhand der Montagebilder. Dieses soll Ihnen den Zusammenbau des Gerätes erleichtern und schneller durchführbar machen. Montagezeit ca. 30-40-Min

SCHRITT 1:

Montage des vorderen- und hinteren Fußes (69+72).

1. Führen Sie den vorderen Fuß (69), montiert mit den Fußabdeckungen mit Transportrolleneinheiten (70) an den Grundrahmen (49) und schrauben Sie diesen mittels der Schlossschrauben M8x45 (73), Unterlegscheiben (30), Federringen (29) und Hutmuttern (48) fest.

2. Führen Sie den Hinteren Fuß (72) montiert mit Fußabdeckungen mit Höhenverstellung (71) an den Grundrahmen (49) und schrauben Sie diesen mittels der Schlossschrauben (73), Unterlegscheiben (30), Federringen (29) und Hutmuttern (48) fest. (Die Höhenausgleichsschrauben an den Fußkappen (71) sind zur Stabilisierung des Gerätes bei Unebenheiten gedacht.)

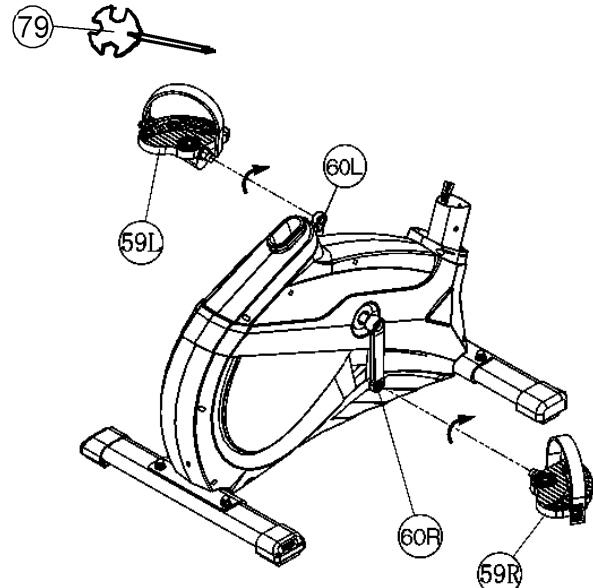


SCHRITT 2:

Montage der Pedale (59L+59R).

1. Montieren Sie die Pedalsicherungsänder an die entsprechenden Pedalen (59L+59R). Die Pedalsicherungsänder sind markiert mit „R“ für Rechts und „L“ für Links.

2. Montieren Sie die Pedalen (59L+59R) an die Pedalarms (60L+60R). Die Pedale sind markiert mit „R“ für Rechts und „L“ für Links. (**Achtung:** Links und Rechts sind aus der Richtung zu sehen, wenn man auf dem Gerät sitzt und trainiert. Die rechte Pedale (59R) muss im Uhrzeigersinn eingedreht werden.)



SCHRITT 3:

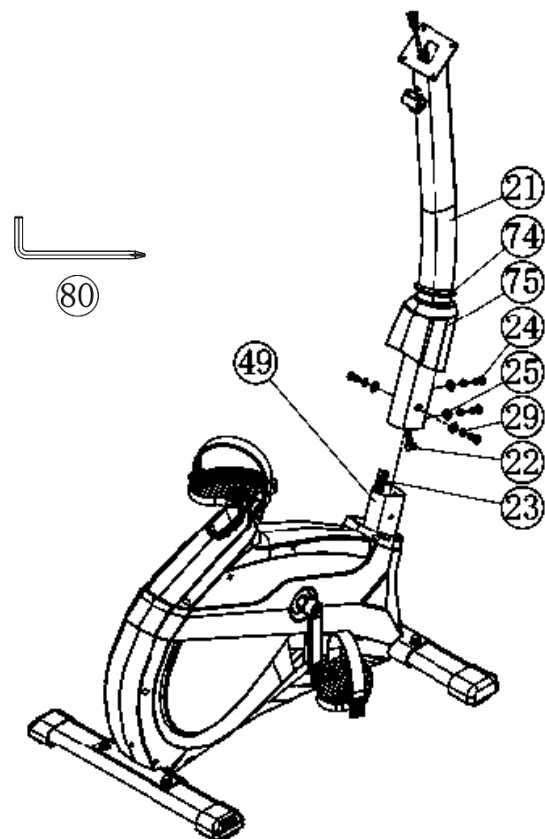
Montage des Lenkerstützrohres (21) am Grundrahmen (49).

1. Schieben Sie den Gummiring (74) und die Stützrohrverkleidung (75) auf das Stützrohr (21) auf.

2. Führen Sie das Lenkerstützrohr (21) zur Aufnahme am Grundrahmen (49) und verbinden Sie das Stellmotorkabel (23) mit dem Verbindungskabel (22).

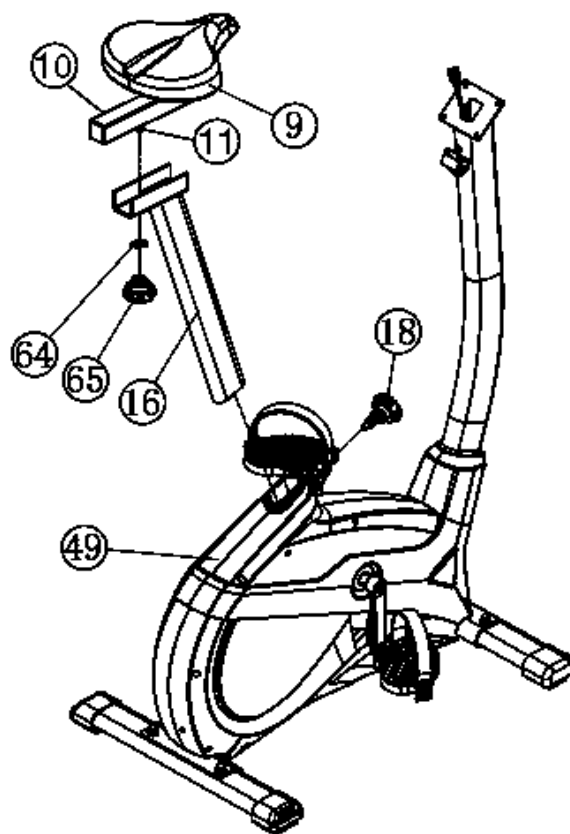
3. Schieben Sie das Lenkerstützrohr (21) in die entsprechende Aufnahme am Grundrahmen (49) und befestigen Sie dieses mittels der Schrauben M8x20 (24), den Federringen (29) und den gebogenen Unterlegscheiben (25). (**Achtung:** Beim Zusammenstecken der Rohre darauf achten, dass das Kabel nicht eingequetscht wird.)

4. Positionieren Sie die Stützrohrverkleidung (75) über die Schraubenverbindung und anschließend den Gummiring (74).



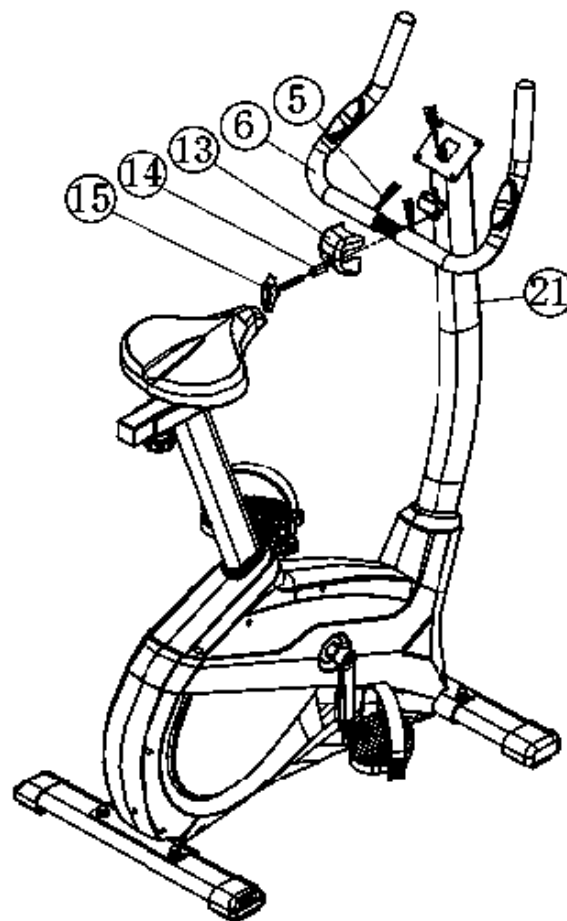
SCHRITT 4:
Montage des Sattels (9) und des Sattelgleiters (10) am Sattelstützrohr (16).

1. Stecken Sie den Sattel (9) auf den Sattelgleiter (10) und schrauben Sie diesen in gewünschter Neigung fest. Dazu beide schwarzen Muttern unter dem Sattel fest anziehen.
2. Legen Sie den Sattelgleiter (10) in die Aufnahme am Sattelstützrohr (16) ein und befestigen Sie diesen in gewünschter horizontaler Stellung mittels der Unterlegscheibe 10//25 (64) und Sterngriffmutter (65) am Gewindestück (11).
3. Das Sattelstützrohr (16) in die dafür vorgesehene Aufnahme des Grundrahmens (49) stecken und die gewünschte Position mittels Eindrehen des Schnellverschlusses (18) sichern. (**Achtung!** Zum Eindrehen des Schnellverschlusses (18) muss das Gewindeloch im Grundrahmen (49) und eines der Löcher im Sattelstützrohr (16) übereinander stehen. Weiterhin muss darauf geachtet werden, dass das Sattelstützrohr (16) nicht über die markierte, maximale Einstellposition aus dem Grundrahmen herausgezogen wird. Die Einstellung kann später beliebig verändert werden, in dem man den Schnellverschluss (18) nur einige Umdrehungen losdreht und ihn dann zieht, das Sattelstützrohr in die neue Position bringt bis der Schnellverschluss einrastet und ihn danach wieder festdreht.)



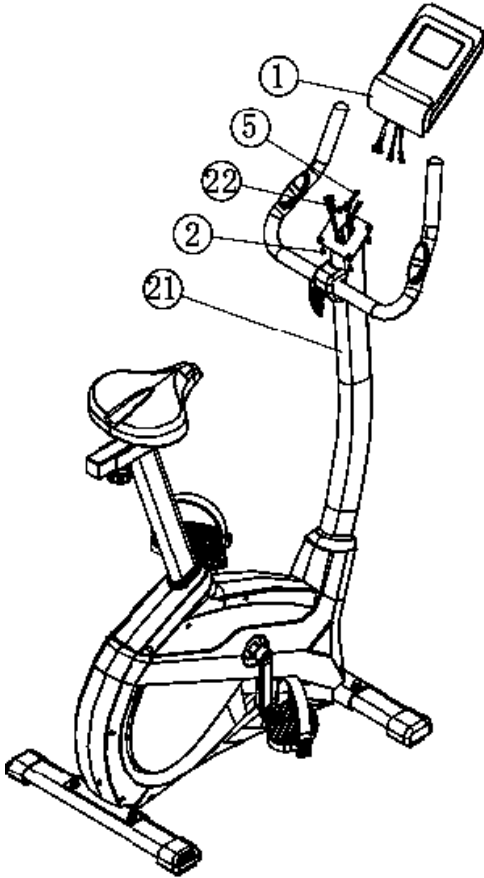
SCHRITT 5:
Montage des Lenkers (6) am Stützrohr (21).

1. Führen Sie den Lenker (6) zur geöffneten Lenkeraufnahme am Stützrohr (21), fädeln Sie die Pulskabel (5) durch vorhandene Öffnung am Stützrohr (21) und schließen Sie die Lenkeraufnahme über den Lenker (6).
2. Stecken Sie die Lenkerverkleidung (13) über den Lenker (6) und befestigen Sie den Lenker (6) in gewünschter Position am Stützrohr (21) mittels des Distanzstückes (14) und der Lenkergriffschraube (15).

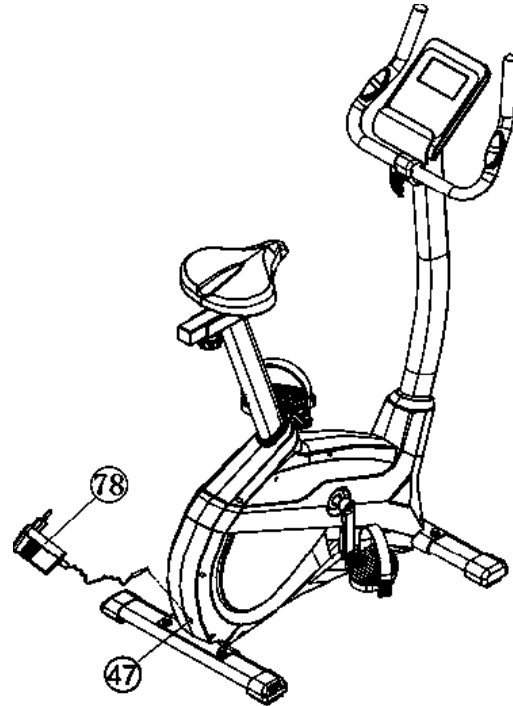


SCHRITT 6:**Montage des Computers (1) am Stützrohr (21).**

1. Stecken Sie das Verbindungskabel (22) und die Puls kabel (5) in die entsprechenden Anschlussbuchsen des Computers (1) ein.
2. Legen Sie den Computer (1) auf das Stützrohr (21) (ohne die Kabelverbindung einzuquetschen) und schrauben Sie den Computer (1) mittels der Schrauben (2) an dem Stützrohr (21) fest. Die Schrauben (2) befinden sich dazu auf der Computerrückseite.

**SCHRITT 7:****Anschluss des Netzgerätes (78).**

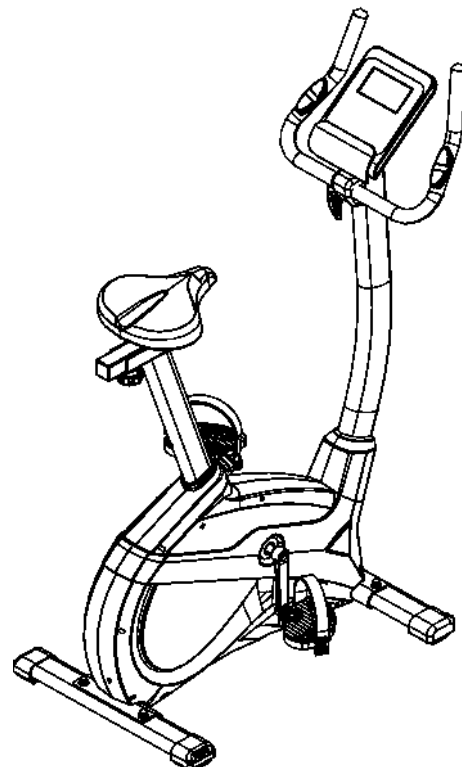
1. Stecken Sie den Stecker des Netzgerätes (78) in die entsprechende Buchse (47) am hinteren Ende der Verkleidung.
2. Stecken Sie danach das Netzgerät (78) in eine vorschriftsmäßig angeschlossene Steckdose (230V~/50Hz).

**SCHRITT 8:****Kontrolle**

1. Alle Verschraubungen und Steckverbindungen auf ordnungsgemäße Montage und Funktion prüfen. Die Montage ist hiermit beendet.
2. Wenn alles in Ordnung ist, mit leichten Widerstandseinstellungen mit dem Gerät vertraut machen und die individuellen Einstellungen vornehmen.

Anmerkung:

Bitte das Werkzeug-Set und die Anleitung sorgsam aufbewahren, da diese bei ggf. später einmal erforderlichen Reparaturen bzw. Ersatzteilbestellungen benötigt werden.



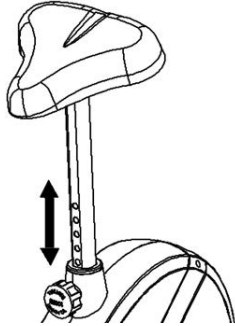
BENUTZUNG DES GERÄTES

Transport des Gerätes:

Es befinden sich 2 Transportrollen im vorderen Fuß. Um das Gerät an einen anderen Ort zu stellen oder zu lagern, fassen sie den Lenker und kippen Sie das Gerät auf den vorderen Fuß so weit, sodass sich das Gerät leicht auf den Transportrollen bewegen lässt und schieben Sie es zum gewünschten Ort.

Sitzhöhenverstellung:

Um eine angenehme Sitzposition beim Training zu erhalten muss die Sitzhöhe richtig eingestellt werden. Die richtige Sitzhöhe ist dann vorhanden, wenn beim Trainieren das Knie bei tiefster Pedalstellung noch eine wenig gebeugt ist und nicht ganz durchgestreckt werden kann. Um die richtige Sitzposition einzustellen, lösen Sie mit der einen Hand den Schnellverschluss ein wenig und ziehen Sie dann den Knopf heraus, sodass Sie mit der anderen Hand den Sattel mit dem Sattelstützrohr in die gewünschte Sitzposition schieben können. Anschließend lassen Sie den Knopf los, sodass dieser einrastet und schrauben ihn wieder richtig fest.



Wichtig:

Vergewissern sie sich, dass der Schnellverschluss richtig eingerastet und festgeschraubt ist. Ziehen Sie nicht das Sattelstützrohr über die maximale Position heraus und verstellen Sie keine Position während Sie auf dem Trainingsgerät sitzen.

Eine biomechanisch optimale Sitzposition gewährleistet eine optimale Kraftübertragung. Ziel ist es, dass die vorhandene Kraft größtmöglich auf den Pedalen ankommt und die Muskulatur im optimalen Wirkungsbereich arbeitet. Die Sitzposition beeinflusst im Wesentlichen welche Muskeln primär beansprucht werden. Die richtige Lenkerposition ist

für die Haltung des oberen Körperbereichs verantwortlich. Ist die Lenkereinstellung horizontal gewählt so erhält man eine sportliche Körperhaltung. Mit jeder weiteren Schrägstellung zum Körper hin, wird eine entspanntere Haltung eingestellt. Zur Verstellung des Lenkers lösen Sie einfach die Lenkerschraube bis sich der Lenker in die gewünschte Position bringen lässt und ziehen Sie diese nach Verstellung wieder fest an.

Um evtl. Problemen wie Rücken-/ Knieschmerzen oder Taubheitsgefühl in den Füßen durch eine mangelhafte Sitzposition auf dem Fahrrad vorzubeugen, wird die Beachtung der richtigen Einstellung von Sattel und Lenker dringend empfohlen.

Auf/Absteigen vom Gerät und Benutzung:

Aufsteigen:

Nachdem die Sitzhöhe richtig eingestellt wurde, steigen Sie mit einem Bein über das Grundgerät und halten Sie sich dabei am Lenker fest. Führen Sie eine Pedale zur untersten Position und schieben Sie den Fuß unter das Pedalsicherungsband auf das Pedal ein, sodass Sie einen sicheren Stand auf der Pedale haben. Setzen Sie sich auf den Sattel und führen Sie dann den anderen Fuß auf das zweite Pedal.

Benutzung:

Halten Sie sich mit beiden Händen an dem Lenker in gewünschter Position fest und bleiben Sie auf dem Sattel während des Trainings sitzen. Ebenso darauf achten, dass die Füße auf den Pedalen mit den Pedalsicherungsbindern gesichert sind.

Absteigen:

Stoppen sie das Training und halten Sie sich am Lenker gut fest. Stellen Sie zuerst einen Fuß vom Pedal für einen sicheren Stand auf den Boden und sitzen Sie dann vom Sattel ab. Stellen Sie danach den zweiten Fuß vom Pedal auf den Boden und steigen Sie zu einer Seite über das Gerät ab.

Anmerkung:

Dieses Fitnessgerät ist ein stationäres Heimsportgerät und simuliert Radfahren. Ein vermindertes Risiko besteht durch ein wetterunabhängiges Training ohne äußere Einflüsse, sowie bei evtl. Gruppenzwang das Risiko von Überanstrengungen oder Stürzen.

Radfahren bietet ein Herz-Kreislauf-Training ohne Überforderung, aufgrund der Möglichkeit des selbst einstellbaren Widerstandes. Somit ist ein mehr oder weniger Intensives Training möglich. Es trainiert die unteren Extremitäten, stärkt das Herz-Kreislaufsystem und fördert somit die Gesamtfitness des Körpers.

COMPUTER ANLEITUNG



Der Computer Ihres ERGOMETER ist sehr bedienungsfreundlich. Durch gleichzeitiges Anzeigen aller Funktionen entfällt ein umständliches Hin- und Herwechseln zwischen den einzelnen Funktionen und Sie sind immer mit einem Blick umfassend über Ihren Trainingsablauf informiert. Bei diesem Gerät handelt es sich um ein drehzahlunabhängiges Gerät. Um eine von Ihnen gewünschte Leistung zu erbringen, regelt der Computer die Bremse unabhängig von der Trittfrequenz im Wattprogramm (P16).

Einschalten:

1) Verbinden Sie das Netzgerät mit dem Produkt und einer vorschriftsmäßig angeschlossenen Steckdose. Ein Signalton ertönt und alle LCD-Anzeige-Segmente erscheinen für 2 Sekunden und werden auf 00 gestellt. (außer ODO-Anzeige)

oder

2) Das Netzgerät ist bereits in der Steckdose / Gerät hat automatisch abgeschaltet.

Durch Betätigung einer beliebigen Taste oder bei mindestens einer Pedalumdrehung schaltet sich der Computer selbstständig ein.

Ausschalten:

Sobald das Gerät länger als ca. 4 Min. nicht mehr betätigt wird, schaltet der Computer selbstständig ab. Nach Beendigung des Trainings, Netzstecker ziehen.

TASTEN

„**START/STOP**“ : Trainingsstart oder Trainingsunterbrechung im gewählten Programm. Der Computer fängt erst zu zählen an, wenn vorher die „**START/STOP**“ Taste gedrückt wurde. Wird die „**START/STOP**“ -Taste länger als 3 Sek. gedrückt, so werden alle Werte auf 00:00 in die Ausgangsposition zurückgesetzt. (außer ODO-Anzeige)

„**F**“ : Mit der Eingabe - und Bestätigungstaste (F) wechselt man von einem Eingabefeld zum nächsten. Die jeweils angewählte Funktion blinkt. Mit der +/- Taste geben Sie die Werte ein und durch erneutes Drücken der „**F**“ -Taste werden diese bestätigt. Gleichzeitig springt die Blinkanzeige in das nächste Eingabefeld. Während des Trainings können durch Drücken der F-Taste die Funktionen UPM und Kalorien, sowie Geschwindigkeit und Entfernung dauerhaft oder im Wechsel angezeigt werden.

„**+**“ und „**-**“ : Mit den +/- Tasten ändern Sie die Werte - nur blinkende Angaben können im Wert geändert werden.

„**TEST**“ : Mit dieser Taste können Sie nach dem Training Ihre Fitness-Note ermitteln.

ANZEIGEN

PROGRAMM:

Anzeige von eingestelltem Programm 1-21. Manual, Progr. 1 – 10 = Fitness Programme; Progr. 11-15 = individuelle Benutzerprogramme; Progr. 16 = Wattprogramm; Progr. 17-20 = Pulsprogramme; Progr. 21 = Körperfettprogramm)

LEVEL (Widerstandsstufe):

Anzeige des gewählten Tretwiderstandes von Stufe 1 – 24. Je höher die Zahl desto größer der Widerstand.

TIME (Zeit) / WATT:

Zur Einstellung / Anzeige der Zeit in Minuten und Sekunden bis max. 99:00 Minuten. Vorwahl in Minuten / Zählung Auf + Ab in Sekunden. In

den Programmen 1 - 20 Mindestvorgabezeit 5 Minuten. Einstellbereich 5-99 Min. Der Computer misst die beim Training erbrachte Leistung. Die Anzeige erfolgt in Watt. Einstellbereich 10-300 Watt. Im Programm 16 erfolgt hier die Anzeige des Ziel-Wertes. Anzeige von Zeit und Watt im automatischen Wechsel. Oder dauerhaft durch Drücken der F-Taste.

RPM (U/min) / SPEED/ (km/h):

Anzeige von Pedalumdrehungen pro Minute und Geschwindigkeit in km/h im automatischen Wechsel. Oder dauerhaft durch Drücken der F-Taste.

DIST (Entfernung Km) / CAL (Kalorien kcal) :

Anzeige und Vorgabe für die Entfernung und Kalorienverbrauch. Die Entfernung kann von 1 - 999 km eingegeben werden. Anhand der Leistung in Watt errechnet der Computer die Kalorien, die in Kcal angezeigt werden. Zum Umrechnen der verbindlichen Maßeinheit für Energie „Joule“ in die allgemein gebräuchlichen Angabe „Kalorien“ verwenden Sie die folgende Formel: 1Joule = 0,239 cal, bzw. 1cal = 4,186J. Der Kalorienverbrauch kann von 10 - 990 kcal eingegeben werden. Die Zählung Auf/Ab erfolgt in 0,1-Schritten. Anzeige von Entfernung und ca. Kalorien im automatischen Wechsel. Oder dauerhaft durch Drücken der F-Taste.

KM Total (ODO)

Es wird die Entfernung in Km aller Trainingseinheiten angezeigt. Eine Vorgabe ist nicht möglich. Die ODO Anzeige kann jederzeit auf Null zurückgesetzt werden. Dafür drücken Sie die F-Taste und Start/Stop-Taste gleichzeitig für 2 Sekunden.

PULSE (Pulsanzeige):

Hier wird der aktuell gemessene Puls angezeigt. Bei Vorgabe einer Pulsobergrenze blinkt die Anzeige bei Erreichen des Vorgabewertes und es ertönt ein Signalton.

PULSOBERGRENZE/ALTER:

Verfügbar in den Programmen 17- 20.

In den Programmen 17 - 19: Trainingsprogramm mit 55% / 75% oder 95% Ihrer max. Herzfrequenz. Sobald Sie Ihr Alter eingeben, errechnet der Computer einen Warn-Pulswert (Formel: $(220 - \text{Alter}) \times 0,80$). Bei Erreichen des Wertes beginnt die Anzeige Puls zu blinken – Sie sollten dann die Geschwindigkeit reduzieren bis die Belastungsstufe sich automatisch angepasst hat.

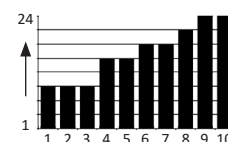
Einstellbereich Alter: 10-99.

Im Programm 20: Anzeige des von Ihnen vorgegebenen individuellen Zielpulses Einstellbereich Puls: 60-240

Widerstandsprofil: Die gewünschte Trainingsdauer kann im Bereich ZEIT voreingestellt werden. Diese voreingestellte Zeit wird vom System in 10 Teilintervalle unterteilt. Jeder Balken auf der Zeitachse (horizontal) = 1/10 der vorgegebenen Zeit, z.B.: Trainingszeit = 5 min = jeder Balken ist 30 Sek., Trainingszeit = 10 min = jeder Balken = 1 min. Jeder der 10 Balken entspricht einem solchen Zeitintervall. Der jeweils aktuelle Zeitbalken wird durch BLINKEN gekennzeichnet. Wird keine Zeit vorgegeben, so bedeutet jeder Zeitbalken 3 min Training, d.h. nach 3 Minuten springt die Blink-Anzeige von Balken 1 auf Balken 2 usw. bis gesamt 30 min. Wird das Programm zwischenzeitlich mit der Start/Stop-Taste gestoppt, bleibt die Zeit für bis zu 4 Min. stehen, um von dort aus nach erneutem Drücken der Start/Stop- Taste wieder weiterzuzählen.

Tretwiderstand: Mittels der +/- Taste können Sie jederzeit - in allen Programmen - den Tretwiderstand anpassen außer im Wattprogramm P16. Die Veränderung können Sie an der Balkenhöhe sowie in der Anzeige LEVEL ablesen - je höher die Balken, desto höher der Widerstand und umgekehrt. Jedes Balkensegment steht für 3 Stufen (z.B. 3 Segmente stehen für Stufen 7, 8 + 9 oder 7 Segmente stehen für Stufen 19, 20 + 21). Der gewählte Wert wird von der Anzeige LEVEL angezeigt. Die Veränderung wirkt sich auf die momentane und folgende Zeit-Position aus. Die Höhe der Balken zeigt die Belastung, nicht ein Geländeprofil. Programmabläufe werden im Display grafisch dargestellt. Der Ablauf der einzelnen Programme erfolgt gemäß Darstellung des Balkendiagramms im Anzeigefeld, z.B. Programm 5 = Berg / Programm 2 = Tal usw.(dabei ist die Balkenhöhe = Widerstand, die Zeit wird auf die Balkenbreite verteilt)

• Nach Programmeinstellung unbedingt „**START/STOP**“ - Taste drücken, wenn mit dem Training gestartet werden soll. Grundsätzlich sind alle ermittelten und angezeigten Werte nicht für medizinische Auswertungen geeignet.



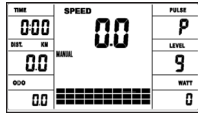
hoher Balken = hoher Tretwiderstand
niedriger Balken = kleiner Tretwiderstand
jedes Balkensegment beinhaltet 3 Stufen

jeder der 10 Zeitbalken entspricht 1/10 der vorgegebenen Trainingszeit

PROGRAMME

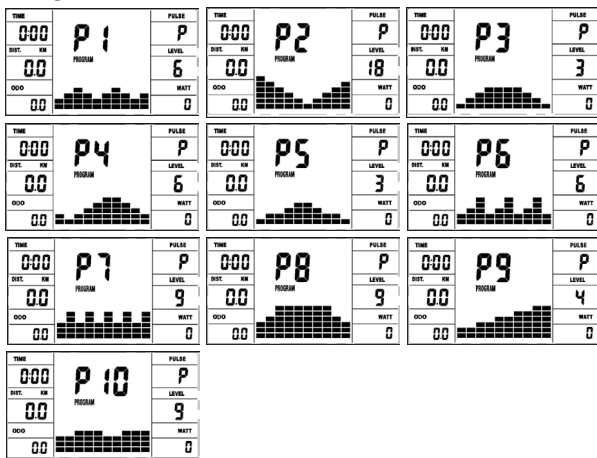
Programm Manual:

Dieses Programm entspricht den Funktionen eines normalen Heimtrainers. So werden hier die Zeit, die Geschwindigkeit, die U/min, die Entfernung, die Wattleistung, die Kcal und der aktuelle Puls permanent im Display angezeigt. Mittels der + und - Tasten kann der Tretwiderstand manuell eingestellt werden. Alle Werte sind manuell zu bedienen - es erfolgt keine automatische Regulierung. Einstellung der Trainingsparameter Zeit/Entfernung/Kalorien/Pulsobergrenze durch Aufrufen mittels der F-Taste.



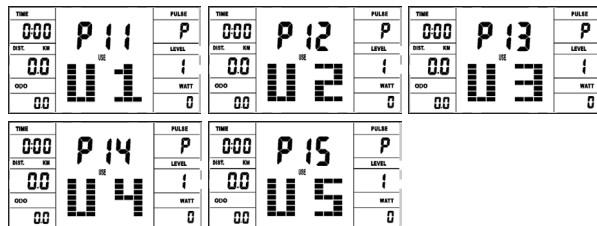
Programme 1 - 10: Fitness

Hier sind verschiedene Trainingsprogramme vorgegeben. Bei Wahl eines dieser Programme erfolgt ein automatischer Programmablauf, der verschiedene Intervalle beinhaltet. Die Aufteilung erfolgt in Schwierigkeitsstufen und in Zeitintervallen. Sie können aber jederzeit in das Programm eingreifen, um Tretwiderstand oder Zeitlauf zu verändern. Außerdem erfolgt eine entsprechende Balkenanzeige im Anzeigefeld. Einstellung der Trainingsparameter Zeit/Entfernung/Kalorien/Pulsobergrenze durch Aufrufen mittels der F-Taste.



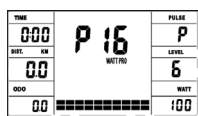
Programm 11 - 15: indiv. Trainingsprogramme

Hier können Sie Ihre verschiedenen Widerstandsprofile (U1-U5) eingeben und trainieren. Einstellung der Trainingsparameter Zeit/Entfernung/Kalorien/Pulsobergrenze durch Aufrufen mittels der F-Taste.



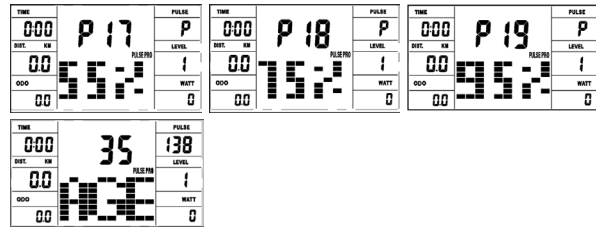
Programm 16: Watt-Programm

Hier können Sie Ihre individuelle Watt-Vorgabe eingeben. Innerhalb eines gewissen Toleranzbereiches wird der Tretwiderstand automatisch – unabhängig von der Trittfrequenz vom Computer nachgeregelt, so dass Sie sich immer in der vorgegebenen Zone befinden. Einstellung der Trainingsparameter Zeit/Entfernung/Kalorien/Pulsobergrenze/Watt durch Aufrufen mittels der F-Taste.



Programm 17 - 19: Pulsprogramme

Hier berechnet der Computer nach Eingabe Ihres Alters selbstständig Ihre max. Herzfrequenz und je nach Programm die entsprechende - auf 55% / 75% oder 95% - angepasste Trainings-Zielfrequenz. Dieser Soll-Wert wird angezeigt. Der Tretwiderstand wird automatisch vom Computer nachgeregelt, um in dieser Zielfrequenz zu bleiben.



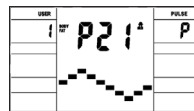
Programm 20: Ziel -Trainingsherzfrequenz THF

Hier können Sie Ihre persönliche - optimale Trainingspulsfrequenz THF vorgeben. Innerhalb eines gewissen Toleranzbereiches wird der Tretwiderstand automatisch vom Computer nachgeregelt, so dass Sie sich immer in der vorgegebenen Pulszone befinden.



Programm 21: Körperfettprogramm

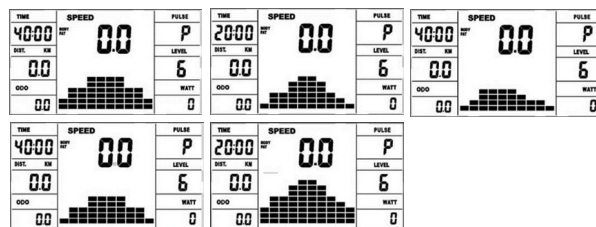
Hier können Sie eine Körperfettanalyse durchführen und einen individuellen Trainingsvorschlag erhalten. Wählen Sie mittels der F-Taste die persönlichen Daten (Benutzer-Nr.(User) = 1-8, Größe (height)= 120-250cm, Geschlecht = männlich/weiblich, Alter (Age) = 10-99 Jahre, Gewicht (weight) =20-200kg) nacheinander an und stellen Sie diese mittels der +/- Tasten auf Ihre Daten ein. Drücken Sie anschließend die Start/Stop-Taste und greifen Sie an die Handpulsensoren um die Körperfettmessung durchzuführen. Nach ca. 10 Sekunden wird das Ergebnis Körperfett in %, BMI und BMR angezeigt, sowie ein Trainingsprogramm-vorschlag. Um das Körperfettprogramm zu verlassen drücken Sie einmal die Start/Stop-Taste und um das Trainingsprogramm zu starten erneut die Start/Stop-Taste.



Geschlecht/Alter	Untergewicht	Gesund	Leichtes Übergewicht	Übergewicht	Adipös
Männlich/ ≤ 30	< 14%	14%~20%	20.1%~25%	25.1%~35%	> 35%
Männlich/> 30	< 17%	17%~23%	23.1%~28%	28.1%~38%	> 38%
Weiblich/≤ 30	< 17%	17%~24%	24.1%~30%	30.1%~40%	> 40%
Weiblich/> 30	< 20%	20%~27%	27.1%~33%	33.1%~43%	> 43%

Hinweis:

1. Es erscheint eine Fehlermeldung Err2 wenn die Handpulsensoren nicht umgehend bei der Analyse angefasst werden.
2. Die Programm-vorschläge sind lediglich orientiert an den ermittelten Körperfett-daten und stellen eine Hilfe für ein gezieltes Training dar.



FEHLERMELDUNGEN:

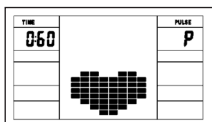
Bei jedem Neustart führt der Computer einen Schnelltest auf Funktionsfähigkeit durch. Sollte einmal nicht alles in Ordnung sein, gibt er Fehlermöglichkeiten an:

E 1 Dieses Zeichen und ein Warnton erscheinen, wenn die Verkabelung fehlerhaft angeschlossen ist oder es eine Störung in der Widerstandseinstellung gibt. Überprüfen Sie alle Kabelverbindungen, besonders an den Steckern. Nach Behebung des Fehlers die „Start/Stop“-Taste 3 Sek. gedrückt halten, um das System auf 0 zurückzusetzen.

FITNESS-NOTE / ERHOLUNGSPULSFUNKTION

Ihr Ergometer bietet die Möglichkeit, eine Bewertung Ihrer individuellen Fitness in Form einer „Fitness-Note“ durchzuführen. Das Messprinzip beruht auf der Tatsache, dass bei gesunden, gut trainierten Personen die Pulsfrequenz innerhalb einer gewissen Zeitspanne nach dem Training schneller absinkt als bei gesunden, weniger gut trainierten Personen. Zur Ermittlung des Fitnesszustand wird daher die Differenz der Pulsfrequenz am Ende des Trainings (Anfangspuls) und der Pulsfrequenz eine Minute nach dem Ende des Trainings (Endpuls) herangezogen. Starten Sie diese Funktion erst, wenn Sie einige Zeit trainiert haben. Vor Beginn der Erholungspulsfunktion müssen Sie sich Ihre aktuelle Pulsfrequenz anzeigen lassen, indem Sie die Hände an die Handpuls-Sensoren legen.

1. Drücken Sie die „Test“-Taste und legen Sie danach beide Hände zu Pulsmessung an die Sensoren an.
2. Der Computer geht in den STOP-Modus, in der Mitte des Displays wird ein großes Herzsymbol angezeigt und die automatische Erholungspulsmessung wird eingeleitet.
3. Die Zeit im Display beginnt wird 0:60 an zurückgezählt
4. Im Display wird der Anfangspuls zu Beginn der Messung angezeigt. Hierbei wird der Durchschnitt der vier höchsten Pulswerte in den letzten 20 sek. vor Drücken der Fitness-Taste herangezogen.
5. Im Feld „Puls“ wird der aktuell gemessene Pulswert angezeigt.
6. Nach Ablauf einer Minute ist die Zeit auf 0:00 zurückgefahren und es ertönt ein akustischer Signalton. Im Feld „Puls“ wird Endpuls zum Zeitpunkt 0:00 angezeigt. Sie können nun die Hände von den Puls-Sensoren nehmen. Nach einigen Sekunden erscheint in der Mitte der Anzeige Ihre Fitness-Note von F 1,0 - F 6,0 (Schulnotensystem).



PULSMESSUNG

1. Handpulsmessung:

Im linken und rechten Lenkergriffteil ist je eine Metallkontaktplatte, die Sensoren, eingelassen. Bitte darauf achten, dass immer beide Handflächen gleichzeitig mit normaler Kraft auf den Sensoren aufliegen. Sobald eine Pulsabnahme erfolgt, blinkt ein Herz neben der Pulsanzeige. (Die Handpulsmessung dient nur zur Orientierung, da es durch Bewegung, Reibung, Schweiß etc. zu Abweichungen vom tatsächlichen Puls kommen kann. Bei einigen wenigen Personen kann es zu Fehlfunktionen der Handpulsmessung kommen. Sollten Sie Schwierigkeiten mit der Handpulsmessung haben, so empfehlen wir Ihnen die Verwendung eines externen Pulsmessers mit Cardio-Brustgurt)

„**WARNUNG**“ Systeme der Herzfrequenzüberwachung können ungenau sein. Übermäßiges Trainieren kann zu ernsthaften Schaden oder Tod führen. Bei Schwindel-/Schwächegefühl sofort das Training beenden.

WATT TABELLE

U/min und Wattleistung von Stufe 1 bis Stufe 24 für AX 3000 Art.-Nr. 1907

STUFE	20 RPM WATT	30 RPM WATT	40 RPM WATT	50 RPM WATT	60 RPM WATT	70 RPM WATT	80 RPM WATT
1	4	8	14	20	28	35	42
2	6	11	19	27	38	48	60
3	7	13	23	34	48	61	77
4	8	16	28	41	58	74	93
5	9	19	33	48	68	89	110
6	10	21	37	54	78	100	125
7	11	23	41	61	88	112	142
8	13	27	47	68	98	124	159
9	15	29	52	76	108	137	176
10	16	31	56	82	118	148	187
11	17	35	62	90	128	164	203
12	18	37	66	96	138	172	220
13	19	40	70	103	148	185	236
14	20	43	75	110	158	201	252
15	22	46	79	117	168	215	269
16	23	50	85	125	178	228	286
17	25	53	90	133	188	246	304
18	26	56	95	141	198	251	318
19	28	59	100	149	208	272	332
20	29	63	104	156	218	283	346
21	31	65	108	162	228	291	361
22	32	67	113	168	238	303	378
23	34	71	120	175	248	320	397
24	36	74	127	182	258	335	416

Anmerkung:

1. Die Leistungsanzeige in Watt wurde anhand der Umdrehungszahl der Tretachse pro Minute (UPM) und des Bremsmomentes (Nm) eingestellt.
2. Das Gerät wurde vor Auslieferung werksseitig überprüft und erfüllt somit den Anforderungen der Klassifizierung "Mit hohen Anzeigege-nauigkeit". Wenn Sie Zweifel an der Anzeige des Gerätes haben wenden Sie sich an Ihren Verkäufer oder Hersteller zwecks Überprüfung/Einstellung des Gerätes. (Bitte berücksichtigen Sie, dass eine Abweichungstoleranz wie auf Seite 2 angemerkt, zulässig ist.)

REINIGUNG, WARTUNG UND LAGERUNG

1. Reinigung

Benutzen Sie nur ein leicht angefeuchtetes Tuch zur Reinigung.

Achtung: Benutzen Sie niemals Benzin, Verdünner oder andere aggressive Reinigungsmittel zur Oberflächenreinigung da dadurch Beschädigungen verursacht werden. Das Gerät ist nur für den privaten Heimgebrauch und zur Benutzung in Innenräumen geeignet. Halten Sie das Gerät sauber und Feuchtigkeit vom Gerät fern.

2. Lagerung

Stecken Sie das Netzgerät aus bei Beabsichtigung das Gerät länger als 4 Wochen nicht zu nutzen. Wählen Sie einen trockenen Lagerort im Haus und geben Sie etwas Sprüh-Öl an die Pedalkugellager links und rechts. Decken Sie das Gerät ab um es vor Verfärbungen durch evtl. Sonneneinstrahlung und Staub zu schützen.

3. Wartung

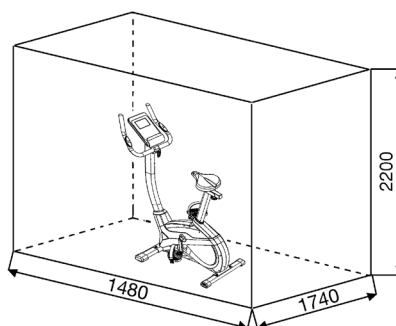
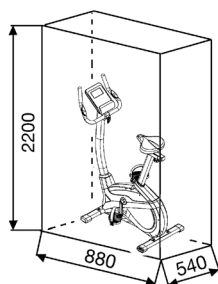
Wir empfehlen alle 50 Betriebsstunden eine Überprüfung der Schraubenverbindungen auf festen Sitz, welche bei der Montage hergestellt wurden. Alle 100 Betriebsstunden sollten Sie etwas Sprüh-Öl an die Pedalkugellager links und rechts, an das Gewinde der Lenkerbefestigungsschraube sowie an das Gewinde des Schnellverschlusses geben.

STÖRUNGSBESEITIGUNG

Wenn Sie die Funktionsstörung nicht anhand der aufgeführten Informationen beheben können, so kontaktieren Sie Ihren Händler oder den Hersteller.

Problem	Mögliche Ursache	Lösung
Der Computer schaltet sich durch Drücken einer Taste nicht ein.	Kein Netzteil eingesteckt oder die Steckdose führt keine Spannung.	Überprüfen Sie ob das Netzgerät ordnungsgemäß eingesteckt wurde, ggf. mit einem anderen Verbraucher ob die Steckdose Spannung führt.
Der Computer zählt nicht und schaltet sich durch Beginn des Trainings nicht ein.	Fehlender Sensorimpuls aufgrund nicht ordnungsgemäßer oder gelöster Steckverbindung.	Überprüfen Sie die Steckverbindung am Computer und die Steckverbindung im Stützrohr auf ordnungsgemäßen Sitz.
Der Computer zählt nicht und schaltet sich durch Beginn des Trainings nicht ein.	Fehlender Sensorimpuls aufgrund nicht ordnungsgemäßer Position des Sensors.	Schrauben Sie die Verkleidung auf und überprüfen Sie den Abstand von Sensor zum Magneten. Ein Magnet in der Tretkurbelscheibe ist gegenüber vom Sensor und muss einen Abstand von kleiner als < 5mm aufweisen.
Keine Pulsanzeige	Pulsstecker nicht eingesteckt.	Stecken Sie den separaten Stecker vom Puls kabel in die entsprechende Buchse am Computer ein.
Keine Pulsanzeige	Pulssensor nicht ordnungsgemäß angeschlossen	Schrauben Sie die Handpulssensoren ab und überprüfen Sie die Steckverbindungen auf ordnungsgemäßen Sitz und die Kabel auf evtl. Beschädigungen.

Trainingsfläche in mm
(für Gerät und Benutzer)



Freifläche in mm
(Trainingsfläche und
Sicherheitsfläche
(umlaufend 60cm))

GARANTIEBESTIMMUNGEN

Die Garantie beträgt 24 Monate, gilt für Neuware bei Ersterwerb und beginnt mit dem Rechnungs- bzw. Auslieferdatum. Während der Garantiezeit werden eventuelle Mängel kostenlos beseitigt.

Bei Feststellung eines Mangels sind Sie verpflichtet diesen unverzüglich dem Hersteller zu melden. Es steht im Ermessen des Herstellers die Garantie durch Ersatzteilversand oder Reparatur zu erfüllen. Bei Ersatzteilversand besteht die Befugnis des Austausches ohne Garantieverlust. Eine Instandsetzung am Aufstellort ist ausgeschlossen.

Heimsportgeräte sind nicht für eine kommerzielle oder gewerbliche Nutzung geeignet. Eine Zuwiderhandlung in der Nutzung hat eine Garantieverkürzung oder Garantieverlust zur Folge.

Die Garantieleistung gilt nur für Material oder Fabrikationsfehler. Bei Verschleißteilen oder Beschädigungen durch missbräuchliche oder unsachgemäße Behandlung, Gewaltanwendung und Eingriffen die ohne vorherige Absprache mit unserer Service Abteilung vorgenommen werden, erlischt die Garantie.

Bitte bewahren Sie, falls möglich, die Originalverpackung für die Dauer der Garantiezeit auf, um im Falle einer Rücksendung die Ware ausreichend zu schützen und senden Sie keine Ware unfrei zur Service Abteilung ein!

Eine Inanspruchnahme von Garantieleistungen erwirkt keine Verlängerung der Garantiezeit.

Ansprüche auf Ersatz von Schäden welche evtl. außerhalb des Gerätes entstehen (sofern eine Haftung nicht zwingend gesetzlich geregelt ist) sind ausgeschlossen.

Hersteller:
Top-Sports Gilles GmbH
Friedrichstr. 55
42551 Velbert

TRAININGSANLEITUNG ALLGEMEIN

Um spürbare, körperliche und gesundheitliche Verbesserungen zu erreichen, müssen für die Bestimmung des erforderlichen Trainingsaufwandes folgende Faktoren beachtet werden:

1. INTENSITÄT:

Die Stufe der körperlichen Belastung beim Training muß den Punkt der normalen Belastung überschreiten, ohne dabei den Punkt der Atemlosigkeit und /oder der Erschöpfung zu erreichen. Ein geeigneter Richtwert kann dabei der Puls sein. Mit jedem Training steigt die Kondition und somit sollte man die Trainingsanforderungen anpassen. Dieses ist durch eine Verlängerung der Trainingsdauer, einer Erhöhung der Schwierigkeitsstufen oder Veränderung der Trainingsart möglich.

2. TRAININGSPULS

Um den Trainingspuls zu bestimmen können Sie wie folgt vorgehen. Bitte beachten Sie, dass es sich hier bei um die Richtwerte handelt. Wenn Sie gesundheitliche Probleme haben oder unsicher sind, wenden Sie sich an einen Arzt oder Fitnesstrainer.

01: Maximalpuls-Berechnen

Die Ermittlung des maximalen Pulswertes kann auf vielen unterschiedlichen Wegen erfolgen, da der Maximalpuls von viel Faktoren abhängig ist. Zur Berechnung nimmt man gerne die Faust-Formel (Maximalpuls = 220 - Lebensalter). Diese Formel ist sehr allgemein gehalten. Sie wird in viele Heimsporprodukten verwendet, um den Maximalpuls zu bestimmen. Wir empfehlen Ihnen die **Sally Edwards-Formel**. Diese Formel berechnet den Maximalpuls genauer und berücksichtigt das Geschlecht, Alter und Körpergewicht.

Sally Edwards-Formel :

Männer:

Maximalpuls = 214 - (0,5 x Lebensalter) - (0,11 x Körpergewicht)

Frauen:

Maximalpuls = 210 - (0,5 x Lebensalter) - (0,11 x Körpergewicht)

02: Trainingspuls-Berechnen

Der optimale Trainingspuls wird durch das Ziel des Trainings festgelegt. Dafür wurden Trainingszonen definiert.

Gesundheits - Zone: REKOM - Regeneration und Kompensation
Geeignet für: Anfänger / Trainingsart: sehr leichtes Ausdauertraining / Ziel: Erholung und Förderung der Gesundheit. Aufbau der Grundkondition.

Trainingspuls = 50 bis 60% von dem Maximalpuls

Fettstoffwechsel - Zone: GA1 - Grundlagen - Ausdauertraining 1
Geeignet für Anfänger und Fortgeschrittene / Trainingsart: leichtes Ausdauertraining / Ziel: Aktivierung des Fettstoffwechsels (Kalorienverbrennung). Verbesserung der Ausdauerleistung.

Trainingspuls = 60 bis 70% vom Maximalpuls

Aerobe - Zone: GA1/2 - Grundlagen - Ausdauertraining 1 bis 2
Geeignet für Anfänger und Vortgeschrittene / Trainingsart: moderates Ausdauertraining. / Ziel: Aktivierung des Fettstoffwechsels (Kalorienverbrennung), Verbesserung der Aerobenleistung, Steigerung der Ausdauerleistung.

Trainingspuls = 70 bis 80% vom Maximalpuls

Anaerobe - Zone: GA2 - Grundlagen - Ausdauertraining 2
Geeignet für Fortgeschrittene und Leistungssportler / Trainingsart: moderates Ausdauertraining oder Intervalltraining / Ziel: Verbesserung der Laktattoleranz, maximale Steigerung der Leistung.

Trainingspuls = 80 bis 90% vom Maximalpuls

Wettkampf - Zone: WSA - Leistung / Wettkampfttraining
Geeignet für Athleten und Hoch-Leistungssportler / Trainingsart: intensives Intervalltraining und Wettkampfttraining / Ziel: Verbesserung der max. Geschwindigkeit und Leistung. **Achtung!** Das Training in dem Bereich kann zu der Überlastung des Herz-Kreislauf-Systems und gesundheitliche Schäden führen.

Trainingspuls = 90 bis 100% vom Maximalpuls

Beispielrechnung:

Männlich, 30 Jahre alt und wiege 80 Kg. Ich bin Anfänger und möchte etwas Abnehmen und meine Ausdauerleistung steigern.

01: Maximal Puls - Berechnung

Maximalpuls = 214 - (0,5 x Lebensalter) - (0,11 x Körpergewicht)

Maximalpuls = 214 - (0,5 x 30) - (0,11 x 80)

Maximalpuls = ca. 190 Schläge/Min

02: Trainingspuls-Berechnen

Durch meine Ziele und Trainingsgrad past für mich die Fettstoffwechsel-Zone am besten.

Trainingspuls = 60 bis 70% von dem Maximalpuls

Trainingspuls = 190 x 0,6 [60%]

Trainingspuls = 114 Schläge/ Min

Nachdem Sie Ihren Trainingspuls für Ihre Trainingskondition oder Ziele ermittelt haben, können Sie mit dem Training beginnen. Die meisten Produkte von uns verfügen über Pulssensoren oder sind Pulsgurtkompatibel. Somit können Sie Ihren Puls während des Trainings überwachen. Wird die Pulsfrequenz nicht in der Computeranzeige angezeigt oder wollen Sie sicherheitshalber Ihre Pulsfrequenz, die durch eventuelle Anwendungsfehler o.ä. falsch angezeigt werden könnte, kontrollieren, können Sie zu folgenden Hilfsmitteln greifen:

- Puls-Messung auf herkömmliche Weise (Abtasten des Pulsschlages z.B. am Handgelenk und zählen der Schläge innerhalb einer Minute).
- Puls-Messung mit entsprechend geeigneten und geeichten Puls-Mess-Geräten (im Sanitäts- Fachhandel erhältlich).
- Pulsmessung mit weiteren Produkten wie Pulsuhr, Smartphone....

3. HÄUFGKEIT:

Die meisten Experten empfehlen die Kombination von einer gesundheitsbewußten Ernährung, die entsprechend dem Trainingsziel abgestimmt werden muß, und körperliche Ertüchtigungen drei- bis fünfmal in der Woche. Ein normaler Erwachsener muß zweimal pro Woche trainieren um seine derzeitige Verfassung zu erhalten. Um seine Kondition zu verbessern und sein Körpergewicht zu verändern benötigt er mindestens drei Trainingseinheiten pro Wochen. Ideal bleibt natürlich eine Häufigkeit von fünf Trainingseinheiten pro Woche.

4. GESTALTUNG DES TRAININGS

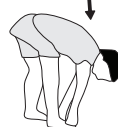
Jede Trainingseinheit sollte aus drei Trainingsphasen bestehen: „Aufwärm-Phase“, „Trainings-Phase“ und „Abkühl-Phase“. In der „Aufwärm-Phase“ soll die Körpertemperatur und die Sauerstoffzufuhr langsam gesteigert werden. Dieses ist durch gymnastische Übungen über eine Dauer von fünf bis zehn Minuten möglich. Danach sollte das eigentliche Training „Trainings-Phase“ beginnen. Die Trainingsbelastung sollte nach dem Trainingspuls gestaltet werden. Um den Kreislauf nach der „Trainings-Phase“ zu unterstützen und einem Muskelkater oder Zerrungen vorzubeugen, muß nach der „Trainings-Phase“ noch die „Abkühl-Phase“ eingehalten werden. In dieser sollten, fünf bis zehn Minuten lang, Dehnungsübungen und/oder leichte gymnastische Übungen durchgeführt werden.

Beispiel - Dehnübungen für die Aufwärm/- und Abkühl-Phasen

Starten Sie Ihre Aufwärmphase durch Gehen auf der Stelle für mind. 3 Minuten und führen Sie danach folgende gymnastische Übungen durch. Bei den Übungen nicht übertreiben und nur soweit ausführen bis ein leichtes Ziehen zu spüren ist. Diese Position dann etwas halten. Wir empfehlen die Aufwärmübungen zum Abschluss des Trainings erneut durchzuführen und das Training mit Ausschütteln der Extremitäten zu beenden.



Greifen Sie mit der linken Hand hinter den Kopf an die rechte Schulter und ziehen Sie mit der rechten Hand etwas an der linken Armbeuge. Nach 20Sek. Arm wechseln.



Beugen Sie sich soweit wie möglich nach vorn und lassen Sie die Beine fast durchgestreckt. Zeigen Sie dabei mit den Fingern in Richtung Fußspitze. 2 x 20Sek.



Setzen sie sich mit einem Bein gestreckt auf den Boden und beugen Sie sich vor und versuchen Sie den Fuß mit den Händen zu erreichen. 2 x 20Sek.



Knien Sie sich in weitem Ausfallschritt nach vorn und stützen Sie sich mit den Händen auf dem Boden ab. Drücken Sie das Becken nach unten. Nach 20 Sek. Bein wechseln.

5. MOTIVATION

Der Schlüssel für ein erfolgreiches Programm ist ein regelmäßiges Training. Sie sollten sich einen festen Zeitpunkt und Platz pro Trainingstag einrichten und sich auch geistig auf das Training vorbereiten. Trainieren Sie nur gut gelaunt und halten Sie sich stets Ihr Ziel vor Augen. Bei kontinuierlichem Training werden Sie Tag für Tag feststellen, wie Sie sich weiterentwickeln und Ihrem persönlichen Trainingsziel Stück für Stück näher kommen.

STÜCKLISTE - ERSATZTEILLISTE AX 3000



Art.-Nr.: **1907**
Stand der technische Daten: **14.10.2024**

Ergometer der Klasse HA mit hoher Anzeigengenauigkeit

- 24-stufige Motor- und computergesteuerte Widerstandseinstellung (Magnet-Brems-System)
- ca. 9 kg Schwungmasse
- 10 vorgegebene Trainingsprogramme
- 4 Herzfrequenzprogramme mit Vorgabe der maximalen Pulsfrequenz (Puls gesteuert)
- 5 Benutzerprogramme individuell einstellbar
- 1 manuelles Programm
- 1 drehzahlunabhängiges Watt-Programm (Vorgabe der Wattleistung von 10 bis 300 Watt einstellbar in 5 - Watt Schritten)
- 1 Körperfettprogramm
- Handpulsmessung
- Lenker und Sattel neigungsverstellbar
- vertikal und horizontal verstellbarer Sattel
- Niveau Boden- Höhenausgleich
- Transportrollen
- Netzteil
- Backlit LCD Display, 6 Anzeigefenster mit gleichzeitiger Anzeige von: Zeit, Geschwindigkeit, Entfernung, ca. Kalorienverbrauch, Pedalumdrehung, Watt, Pulsfrequenz und ODO.
- Halterung für Smartphone/Tablet
- In den Benutzerprogrammen ist eine Eingabe von persönlichen Grenzwerten wie Zeit, Entfernung, Pulsfrequenz und Watt möglich
- Überschreitung der Grenzwerte wird angezeigt
- Fitness- Test Anzeige
- Geeignet bis zu einem Körpergewicht von max. 150 kg

Dieses Produkt ist nur für den privaten Heimsportbereich gedacht und nicht für gewerbliche oder kommerzielle Nutzung geeignet. Heim sportnutzung Klasse H/A

Nach Öffnen der Verpackung bitte kontrollieren, ob alle Teile entsprechend der nachfolgenden Montageschritte vorhanden sind. Ist dies der Fall, können Sie mit dem Zusammenbau beginnen. Wenn ein Bauteil nicht in Ordnung ist oder fehlt, oder wenn Sie in Zukunft ein Ersatzteil benötigen, wenden Sie sich bitte an:

Top-Sports Gilles GmbH
Friedrichstraße 55
42551 Velbert
Telefon: +49 (0)20 51 / 60 67-0
Telefax: +49 (0)20 51 / 60 67-44
e-mail: info@christopeit-sport.com
www.christopeit-sport.com

Stellmaße [cm]: L 88 x B 54 x H 136
Gerätegewicht [kg]: 28
Trainingsplatzbedarf [m²]: 2,5

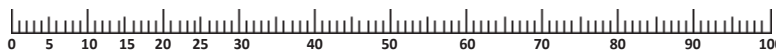


Abb.- Nr.	Bezeichnung	Abmessung	Menge	montiert an	ET Nummer
1	Computer		1	21	36-1907-23-BT
2	Schraube	M5x10	4	1+21	39-9903
3	Griffüberzug		2	6	36-1410-04-BT
4	Stopfen		2	6	39-9847
5	Pulskabel		2	1+8	36-1122-09-BT
6	Lenker		1	21	33-1410-04-SI
7	Kreuzschlitzschraube	M4x15	2	6+8	39-9909-SW
8	Handpulsensor		2	21	36-9806206-BT
9	Sattel		1	10	36-9806210-BT
10	Sattelschlitten		1	9+16	33-1106107-SW
11	Gewindestück		1	10+16	33-9211-08-SI
12	Vierkantstopfen		2	10	36-9211-23-BT
13	Lenkerverkleidung		1	6	36-9103-07-BT
14	Distanzrohr	8x24	1	15	36-9806228-BT
15	Griffschraube		1	21	36-9211-16-BT
16	Sattelstützrohr		1	10+20	33-1907-05-SW
17	Stellmotor		1	23+49	36-1721-09-BT
18	Schnellverschluss	M16	1	49	36-1907-06-BT
19	Sensorkabel		1	23+49	36-9212-07-BT
20	Sattelgleiter		1	49	36-1907-08-BT
21	Lenkerstützrohr		1	49	33-1907-02-SW
22	Verbindungskabel		1	1+23	36-1107207-BT
23	Stellmotorkabel		1	17+22	36-1107208-BT
24	Innensechskantschraube	M8x20	4	21+49	39-9886-CR
25	Unterlegscheibe gebogen	8//19	4	24	36-9966-CR
26	Sicherungsring	C17	1	34	36-9825320-BT
27	Unterlegscheibe	17//22	1	34	39-10135
28	Kugellager	6003-2RS	3	49	36-9806214-BT
29	Federring	für M8	8	24+73	39-9864-VC
30	Unterlegscheibe	8//16	4	73	39-9962
31	Unterlegscheibe	6//14	4	36+43	39-9863

Abb.- Nr.	Bezeichnung	Abmessung	Menge	montiert an	ET Nummer
32	Wellscheibe	17.5//22	1	34	36-9918-22-BT
33	Selbstsichernde Mutter	M6	1	36	39-9816-VC
34	Tretachse		1	49	33-1907-07-SW
35	Flachriemen	390J6	1	34+55	36-9913116-BT
36	Gewindebolzen		1	51	36-1611-22-BT
37	Magnetbügelfeder		1	51	36-9806217-BT
38	Mutter	M6	2	36	39-9861-VZ
39	Spannrolle		1	45	36-9806216-BT
40	Seilzug		1	17+51	36-9211-41-BT
41	Innensechskantschraube	M8x20	2	39+45	39-10095-SW
42	Mutter	M8	1	41	39-10031
43	Innensechskantschraube	M6x15	3	19+52	39-9911
44	Unterlegscheibe	17//22	1	34	39-10135
45	Spannbügel		1	49	33-1907-06-SW
46	Spannbügelfeder		1	45+49	36-9806217-BT
47	Netzanschlusskabel		1	23+62L	36-1721-07-BT
48	Hutmutter	M8	4	73	39-9900-SW
49	Grundrahmen		1	21	33-1907-01-SW
50	Magnet		1	34	36-9825506-BT
51	Magnetbügel		1	52	33-1611-14-SI
52	Magnetbügelachse		1	51	36-9225-11-BT
53	Sicherungsring	C11	1	52	36-9514-26-BT
54	Wellscheibe	12//17	1	52	36-9824-21-BT
55	Schwungmasse		1	49	33-1507210-SI
56	Riemenscheibe		1	34	36-1105-13-BT
57	Achsmutter	M10x1.25	2	55	39-9820
58	Achsschutz		2	56	36-1123-28-BT
59L	Pedal links		1	60	36-9806229-BT
59R	Pedal rechts		1	56	36-9806230-BT
60L	Pedalarm links		1	34+59L	33-1105-08-SW
60R	Pedalarm rechts		1	34+59R	33-1105-09-SW
61	Gummeinsatz		2	62	36-1907-07-BT
62L	Verkleidung links		1	49+62R	36-1907-21-BT
62R	Verkleidung rechts		1	49+62L	36-1907-22-BT
63	Verbindungsstück		3	62L+62R	36-1508-10-BT
64	Unterlegscheibe	10//25	1	11	39-9989-SW
65	Sterngriffmutter	M10	1	11	36-1907-09-BT
66	Kreuzschlitzschraube	M4.5x25	6	62R	39-9825338-BT
67	Kreuzschlitzschraube	M5x15	5	62	39-10190
68	Kreuzschlitzschraube	M5x20	10	17+62	39-9903-SW
69	Fussrohr vorne		1	49	33-1907-03-SW
70L	Fusskappe mit Transportrolle links		1	69	36-1907-10-BT
70R	Fusskappe mit Transportrolle rechts		1	69	36-1907-11-BT
71	Fußkappe mit Höhenverstellung		2	72	36-1907-12-BT
72	Fussrohr hinten		1	49	33-1907-04-SW
73	Schlossschraube	M8x45	4	49,69+72	39-9953
74	Gummiring		1	75	36-1907-05-BT
75	Stützrohrverkleidung		1	21	36-1907-04-BT
76	Achsschraube	M8x20	2	56+60	39-9886-CR
77	Abdeckkappe		2	56+60	36-9840-15-BT
78	Netzteil	9V=DC/1A	1	47	36-1420-17-BT
79	Multiwerkzeug		1		36-9107-27-BT
80	Innensechskantschlüssel		1		36-9107-28-BT
81	Schraube	3x10	2	19	39-10127-SW
82	Montage- und Bedienungsanleitung		1		36-1907-20-BT

CONTENTS

1. Contents	14
2. Important Recommendations and Safety Instructions	14
3. Assembly Instructions	15-17
4. Mount, Use & Dismount	18
5. Computer manual	19-21
6. Pulse	21
7. Cleaning, Checks and Storage/ Troubleshooting	22
8. Training instructions	23
9. Parts List – Spare Parts List	24-25
10. Notes	74
11. Exploded view	76

Dear customer,

we congratulate you on your purchase of this home training sports unit and hope that we will have a great deal of pleasure with it. Please take heed of the enclosed notes and instructions and follow them closely concerning assembly and use. Please do not hesitate to contact us at any time if you should have any questions.

Top-Sport Gilles GmbH

Attention:
Before use
read operating
instructions!



IMPORTANT RECOMMENDATIONS AND SAFETY INSTRUCTIONS

Our products are all tested and therefore represent the highest current safety standards. However, this fact does not make it unnecessary to observe the following principles strictly.

1. Assembly the machine exactly as described in the installation instructions and use only the enclosed, specific parts of the machine. Before assembling, verify the completeness of the delivery against the delivery notice and the completeness of the carton against the assembly steps in the installation and operating instructions.

2. Before the first use and at regular intervals (approximately every 50 operating hours) check the tightness of all screws, nuts and other connections and the access shafts and joints with some lubricant so that the safe operating condition of the equipment is ensured. In particular, the adjustment of saddle and handlebar need smooth function and good condition.

3. Set up the machine in a dry, level place and protect it from moisture and water. Uneven parts of the floor must be compensated by suitable measures and by the provided adjustable parts of the machine if such are installed. Ensure that no contact occurs with moisture or water.

4. Place a suitable base (e.g. rubber mat, wooden board etc.) beneath the machine if the area of the machine must be specially protected against indentations, dirt etc.

5. Before beginning training, remove all objects within a radius of 2 metres from the machine.

6. Do not use aggressive cleaning agents to clean the machine and employ only the supplied tools or suitable tools of your own to assemble the machine and for any necessary repairs. Remove drops of sweat from the machine immediately after finishing training.

7. **WARNING!** Systems of the heart frequency supervision can be inexact. Excessive training can lead to serious health damage or to the death. Consult a doctor before beginning a planned training programme. He can define the maximum exertion (pulse, Watts, duration of training etc.) to which you may expose yourself and can give you precise information on the correct posture during training, the targets of your training and your diet. Never train after eating large meals.

8. Only train on the machine when it is in correct working order. Use original spare parts only for any necessary repairs. **WARNING!** Replace the worn parts immediately and keep this equipment out of use until repaired.

9. When setting the adjustable parts, observe the correct position and the marked, maximum setting positions and ensure that the newly adjusted position is correctly secured.

10. Unless otherwise described in the instructions, the machine must only be used for training by one person at a time. The exercise time should not overtake 60 min./daily.


11. Wear training clothes and shoes which are suitable for fitness training with the machine. Your clothes must be such that they cannot catch during training due to their shape (e.g. length). Your training shoes should be appropriate for the trainer, must support your feet firmly and must have non-slip soles.

12. **WARNING!** If you notice a feeling of dizziness, sickness, chest pain or other abnormal symptoms, stop training and consult a doctor.

13. Never forget that sports machines are not toys. This appliance can be used by children aged from 8 years and above and persons with reduced physical, sensory or mental capabilities or lack of experience and knowledge if they have been given supervision or instruction concerning use of the appliance in a safe way and understand the hazards involved. Children shall not play with the appliance. Cleaning and user maintenance shall not make by children without supervision. Take suitable measures to ensure that children never use the machine without supervision.

14. The appliance use only to be used with the power supply unit provided with the appliance.

15. Ensure that the person conducting training and other people never move or hold any parts of their body into the vicinity of moving parts.

16.  At the end of its life span this product is not allowed to dispose over the normal household waste, but it must be given to an assembly point for the recycling of electric and electronic components. You may find the symbol on the product, on the instructions or on the packing. The materials are reusable in accordance with their marking. With the re-use, the material utilization or the protection of our environment. Please ask the local administration for the responsible disposal place.

17. To protect the environment, do not dispose of the packaging materials, used batteries or parts of the machine as household waste. Put these in the appropriate collection bins or bring them to a suitable collection point.

18. For speed dependent operation mode, the braking resistance level can be adjustable manually and the variations of power will depend on the pedaling speed. For speed independent operation mode, the user can set the wanted power consumption level in watt, constant power level will be kept by various braking resistance levels, that will be determined automatically by system. That is independent on the pedaling speed.

19. The machine is equipped with 24-step resistance adjustment. This makes it possible to reduce or increase the braking resistance and thereby the training exertion. Pressing the button “-” for the resistance setting towards stage 1 reduces the braking resistance and thereby the training exertion. Pressing the button “+” for the resistance setting towards stage 24 increases the braking resistance and thereby the training exertion.

20. This machine has been tested and certified in compliance with DIN EN ISO 20957-1/2014 and EN 20957-5/2016 “H,A”. The maximum permissible load (=body weight) is specified as 150 kg. The classification of HA means this exercise bike is designed for home use only and with good accuracy class, the variations of power consuming are within $\pm 5W$ up to 50W and $\pm 10\%$ over 50W. This item's computer corresponds to the basic demands of the EMC directive of 2014/30/EU.

21. The assembly and operating instructions is part of the product. If selling or passing to another person the documentation must be provided with the product.

ASSEMBLY INSTRUCTIONS

Remove all the separate parts from the packaging, lay them on the floor and check roughly that all are there on the base of the assembly steps. Please note that a number of parts are connected directly to the main frame preassembled. In addition, there are several other individual parts that have been attached to separate units. This will make assembly easier and quicker for you.

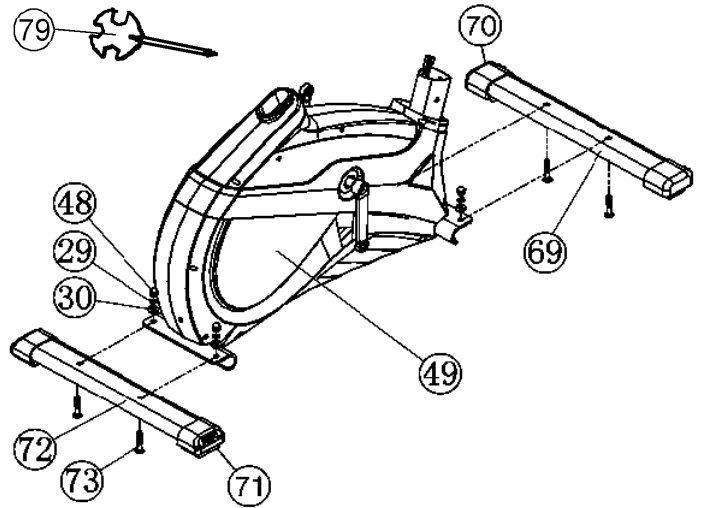
Assembly time: 30 - 40 min.

STEP 1:

Attach the stabilizer (69+72).

1. Attach the front stabilizer (69) assembled with front caps with transportation roller (70) to main frame (49) by using bolts M8x45 (73), washers (30), spring washers (29) and cap nuts (48).

2. Attach the rear stabilizer (72) assembled with height adjustable caps (71) to main frame (49) by using bolts (73), washers (30), spring washers (29) and cap nuts (48). (For uneven floor, you can adjust the height at rear caps (71) and secure for stable position)

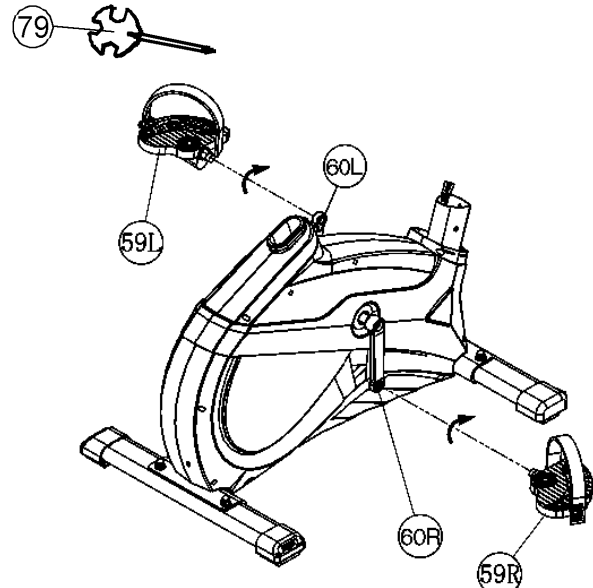


STEP 2:

Attach the pedals (59L+59R).

1. Attach the pedal straps to the pedals (59L+59R). (The pedal strap and pedals are marked with "L" for left and "R" for right.)

2. The pedals (59L+59R) are marked with „R“ for right and „L“ for left. NOTE: Right and Left are specified as viewed seated on the machine during training. Connect each pedal (59L+59R) to the matching pedal crank (60L+60R). (NOTE: The right pedal „R“ should be threaded on clockwise. The left pedal „L“ should be threaded on counter-clockwise.)



STEP 3:

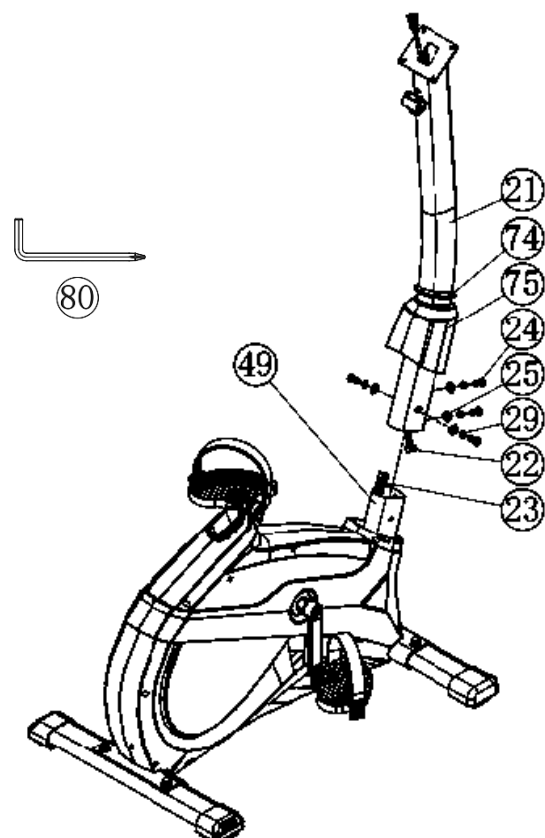
Attach the handlebar support (21) at main frame (49).

1. Push the rubber ring (74) and the support cover (75) onto handlebar support (21).

2. Attach the handlebar support (21) to the holder at main frame (49) and connect the plug of connection cable (22) to motor cable (23).

3. Insert the handlebar support (21) to main frame (49) and secure by using bolts M8x20 (24), spring washers (29) and curved washers (25). (Attention: Ensure that the cable loom are not crunched or pinched during installation.)

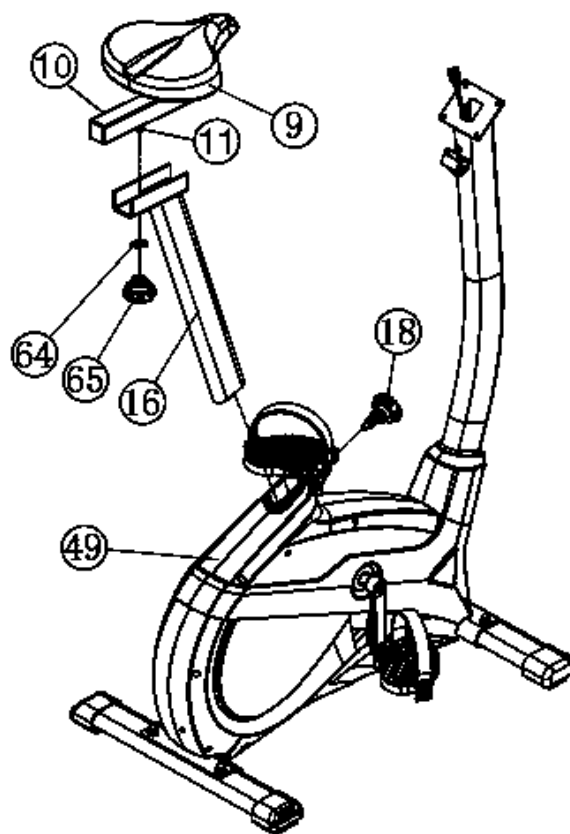
4. Push the handlebar support cover (75) with rubber ring (74) into right position to cover up the screw connection point.



STEP 4:

Installation of saddle (9) and saddle support (16).

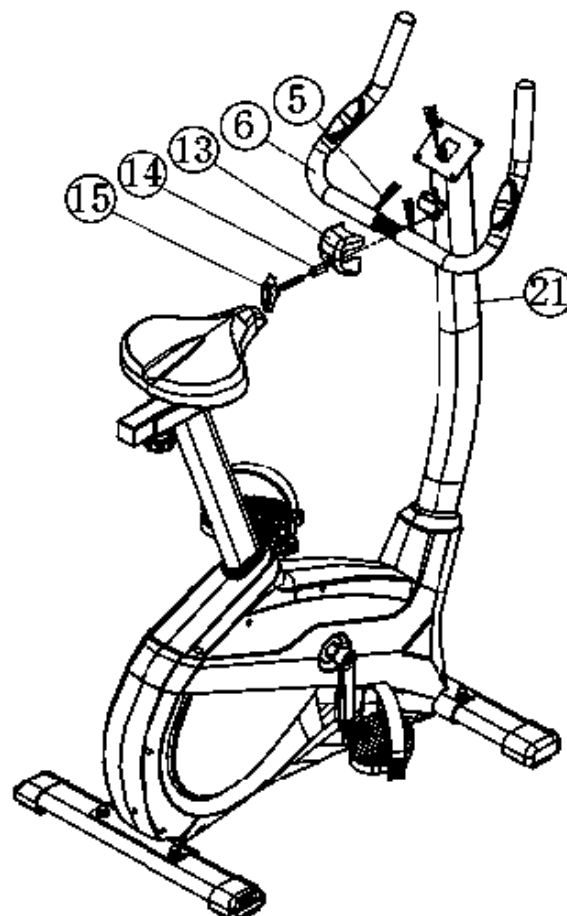
1. Push the saddle (9) with saddle bracket into the movable saddle slide (10) and tight it up into desired incline position.
2. Place the seat slide (10) into the holder of saddle support (16), set it at the desired horizontally position and tighten it by using washer 10//25 (64) and hand grip nut (65) at triangular block (11).
3. Insert the saddle support (16) into the provided holder of the main frame (49) and secure at the desired position by screwing in the quick release (18).
(Note: To screw in the quick release (18), the threaded hole in the mainframe (49) and one of the holes in the saddle support (16) must be aligned. Furthermore, ensure that the saddle support (16) is not pulled out of the main frame beyond the marked maximum position. The setting of the saddle post can be adjusted as desired later. For this, the quick-release (18) must be loosened by only a few revolutions, the cap of the lock must be pulled away and the saddle adjusted. Then secure the new setting by tightening the quick release (18).



STEP 5:

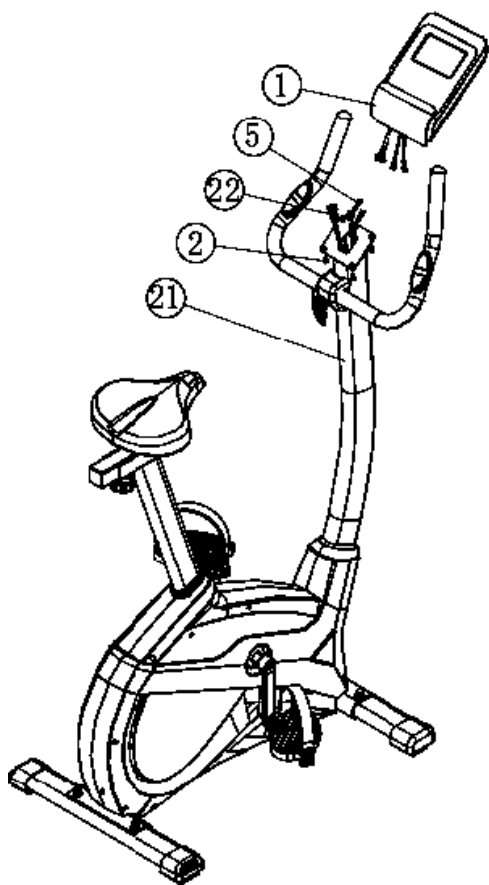
Attach the handlebar (6) at handlebar support (21).

1. Guide the handlebar (6) through the holder at handlebar post (21), put the pulse cable (5) through the hole and close the bracket of handlebar holder.
2. Attach the front handlebar cover (13) at handlebar and screw the handlebar (6) in desired position at the handlebar post (21) and tighten firmly with distance tube (14) and handlebar screw (15).



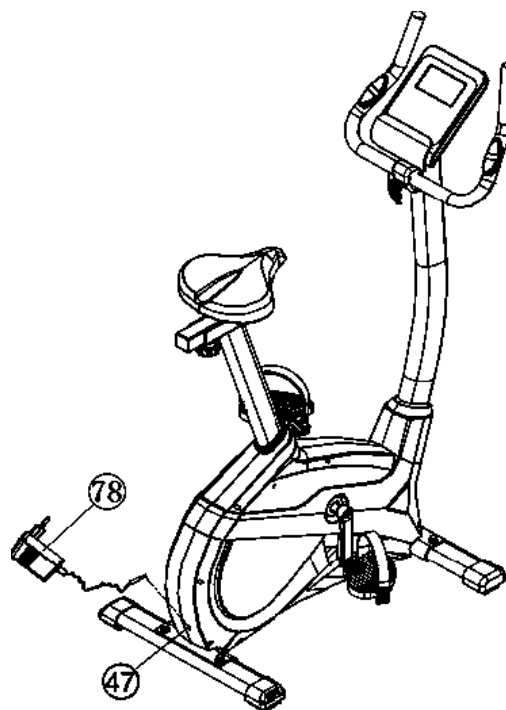
STEP 6:
Attach the computer (1) at handlebar support (21).

1. Push the plug of the connecting cable (22) and pulse cable (5) into the associated socket of the computer (1).
2. Place the computer (1) on top of handlebar support (21) and attach it with the screws (2). The screws for assembly you find on backside of computer.



STEP 7:
Attach the AC adapter (78).

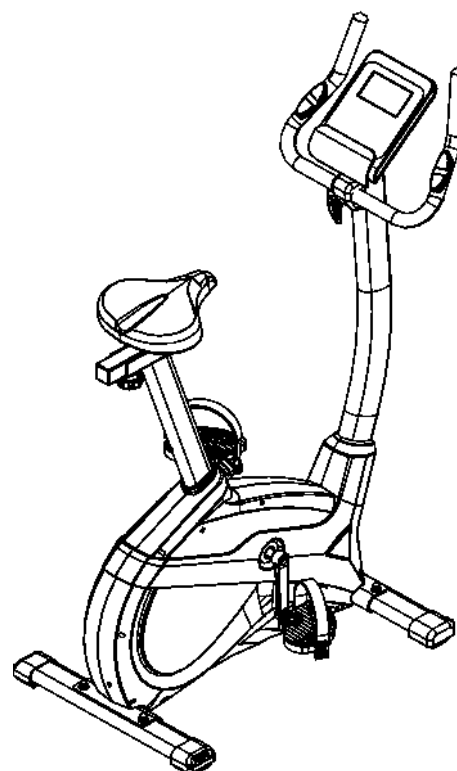
1. Please insert the plug of adaptor (78) into the jack (47) of rear chainguard.
2. Please insert the adaptor (78) to the jack of wall power (230V~/50Hz)



STEP 8:
Checks

1. Check the correct installation and function of all screwed and plug connections. Installation is thereby complete.
2. When everything is in order, familiarise yourself with the machine at low resistance setting and make your individual adjustments.

Note:
Please keep the tool set and the instructions in a safe place as these may be required for repairs or spare parts orders becoming necessary later.



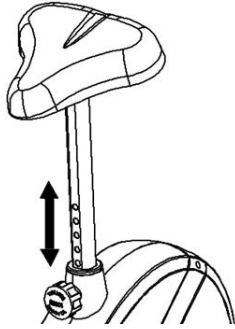
MOUNT, USE & DISMOUNT

Transportation of Equipment:

There are two rollers equipped on the front foot. For moving, you can lift up the rear foot and drive it to where you would like to locate or store it.

Adjustment – Seat Position

For an effective workout, the seat must be adjusted properly. While you are pedaling, your knees should be slightly bent when the pedals are in the farthest position. In order to adjust the seat, unscrew the knob few turns and draw it out slightly. Adjust the seat to the right height, then release the knob and tighten it all the way.



Important:

Make sure to put the knob back into place in the seat post and tighten it completely. Never exceed the maximum height of the seat. Always get off the bicycle before making any adjustment.

A biomechanically optimal seating position ensures optimum power transmission. The aim is that the existing force as large as possible arrives on the pedals and the muscles with optimal effect works. The seat position affects which muscles are in use primarily in essence. The right handlebar position is responsible for keeping the upper body portion. Is the handlebar settings chosen horizontally so you get an athletic posture. With each further step towards the body, you adjust a more relaxed attitude. To adjust the handlebar, simply loosen the screw handlebar until the handlebar can brought into the desired position and tighten them after adjustment again firmly.

To avoid any problems such as back- / knee pain or numbness in the feet through bad seat position on the bike, the maintenance of a proper adjustment of the saddle and handlebar we strongly recommend.

Mount, Use & Dismount

Mount:

After the seat is adjusted to properly position, lead one feet across the bottom unit and hold yourself at handlebar tightly. Place one pedal in lowest position and slide your foot onto the pedal below the pedal strap to get a stabile foot position. Now you can take a seat, slide the other foot into the second pedal and start your training.

Use:

Keep you hands on the handlebar, and both feet are insert into retaining straps of both pedal properly. Pedal your exercise bike by your both feet alternately. Then you can increase the pedaling speed gradually and adjust braking resistance levels to increase the exercise intensity.

Dismount:

Slow down the pedaling speed until it comes to rest. Keep the left hand grabbing the left handlebar tightly, put your feetcross over the equipment and land on the floor, then land the other one.

Note:

This training equipment is a stationary exercise machine used to simulate without causing excessive pressure to the joints, hence decreasing the risk of impact injuries.

Exercise bike offer a non-impact cardiovascular workout that can vary from light to high intensity based on the resistance preference set by the user. It will strengthen your muscles of legs and increase cardio capacity and maintain fitness of your body also.

COMPUTER INSTRUCTIONS



The computer of your ERGOMETER is very user-friendly. By displaying all functions at the same time, there is no need to switch back and forth between the individual functions and you are always informed about your training process at a glance. This device is a speed-independent device. In order to achieve the performance you want, the computer regulates the brakes independently of the cadence in the watt program (P16).

Switch on:

1) Connect the power adapter to the product and a properly connected power outlet. A beep sounds and all LCD display segments appear for 2 seconds and are set to 00. (except ODO display)

or

2) The adapter is already in connected and the device has switched off automatically. By pressing any key - or at least one pedal turn the computer switches on automatically.

Turn off:

As soon as the device is not operated for longer than approx. 4 minutes, the computer switches off automatically. After training, pull out the adapter from wall power.

KEYS

„START/STOP“ : Starts or training stops the training in the selected program. The computer does not start counting until the „START/STOP“ button has been pressed. If the „START/STOP“ button is pressed for longer than 3 seconds, all values are reset to 00:00 in the starting position. (except ODO display)

„F“ : Chooses or enters the functions from PROGRAMS, TIME, DISTANCE, WATT, CAL, TARGET HEART RATE, AGE, and 10 columns. The chosen function shall flash. Please note that not all the functions can be selected in every program according to the types of each program. During exercise, press the F-key to display the functions RPM, watts and calories or speed, time and distance permanently or alternately.

UP(+): Selects or increases the values of PROGRAMS, TIME, DISTANCE, WATT, CAL., TARGET HEART RATE, AGE, and 10 columns.

DOWN(-): Selects or decreases the values of PROGRAMS, TIME, DISTANCE, WATT, CAL., TARGET HEART RATE, AGE, and 10 columns.

RECOVERY(TEST): Starts the function of PULSE RECOVERY.

ANZEIGEN

PROGRAM:

Indicates the programs selected from PROGRAM 1 to PROGRAM 21

LEVEL:

Indicates the level of loading selected from LEVEL 1 to LEVEL 24.

TIME/ WATT :

Indicates Time or Watt alternately or permanently by pressing the F-key. The time shows minutes and seconds. If preset, time counts downwards. Minimum preset 5Min. Range 5-99 Min. The actually power display show in Watt. Preset range 10-300 Watt only in Watt program P16.

RPM/SPEED/KMH:

Indicates RPM or Speed alternately or permanently by pressing the F-key. The RPM display shows the cycle turnings per minute. The speed display show kilometers per hour.

DIST/CAL:

Display for distance and calories burned. The Distance can be entered from 1 - 999 km. The computer uses the power in watts to calculate the calories, which are displayed in kcal. To convert energy „joules“ into the commonly used „calories“, use the following formula: 1joule = 0.239 cal, or 1cal = 4.186J. The calorie consumption can be entered from 10 - 990 kcal. The up/down count is in 0.1 increments. Display of distance and approx. calories in automatic alternation or permanently by pressing the F key.

KM Total (ODO):

The distance in km of all training units is displayed. It is not possible to specify. The ODO display can be reset to zero at any time. To do this, press the F-key and the Start / Stop-key at once for 2 seconds.

PULSE :

The currently measured heart rate is displayed. If an upper pulse limit is specified, the display flashes when the specified value is reached and a signal tone sounds.

TARGET H.R.:

Available in programs 17-20.

In programs 17-19: Training program at 55% / 75% or 95% of your maximum heart rate. As soon as you enter your age, the computer calculates a warning pulse value (formula: $(220 - \text{age}) \times 0.80$). When the value is reached, the pulse display starts to flash - you should then reduce the speed until the load level has been adjusted automatically.

Setting range age: 10-99.

In program 20: Display of the individual target pulse

Setting range: 60-240

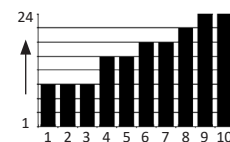
Resistance profile:

The desired training duration can be preset in the TIME area. This preset time is divided into 10 sub-intervals by the system. Each bar on the time axis (horizontal) = 1/10 of the specified time, e.g. E.g.: training time = 5 min = each bar is 30 seconds, training time = 10 min = each bar = 1 min. Each of the 10 bars corresponds to such a time interval. The current time bar is indicated by BLINKING. If no time is given, each time bar is preset to 3 minutes of training, i. H. after 3 minutes the flashing display jumps from bar 1 to bar 2 etc. up to a total of 30 minutes. If the program is stopped in the meantime with the „Start/Stop“ button, the time remains stopped for up to 4 minutes. To count from there after you press the start/stop button again.

Resistance:

You can use the + / - button to adjust the resistance at any time - in all programs except for the P16 watt program. You can see the change in the height of the bar and in the LEVEL display - the higher the bar, the higher the resistance. Each bar segment represents 3 levels (e.g. 3 segments represent levels 7, 8 + 9 or 7 segments represent levels 19, 20 + 21). The selected value is shown by the LEVEL display. The change affects the current and following time position. The height of the bars indicates the loading, not a terrain profile. Program sequences are shown graphically on the display. The sequence of the individual programs takes place according to the representation of the bar graph in the display field, e.g. program 5 = mountain / program 2 = valley etc. (the height of the bar = resistance, the time is distributed over the width of the bar)

• After setting the program, be sure to press the „START/STOP“ button if you want to start training. Please note: all determined and displayed values are not suitable for medical evaluations.



• Things You Should Know Before Exercising
The values calculated or measured by the computer are for exercise purpose only, not for medical purpose.

PROGRAMS

Program Manual:

PROGRAM MANUAL is a manual program. Press „F“ key to select TIME, DISTANCE or CAL.. Then, press (+) or (-) key to adjust the values. The default level of loading is 6.

After pressing „START/STOP“ key to exercise, please also apply the heart rate detector appropriately. Users may exercise in any desire level (by pressing (+) or (-) during the workout) with a period of time or a certain distance.

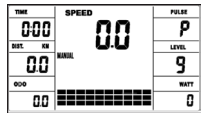
Exercising with a specific Goal:

TIME Control: Sets up a period of time to exercise. (5-99Min.)

DISTANCE Control: Sets up a certain distance to exercise. (1-999km)

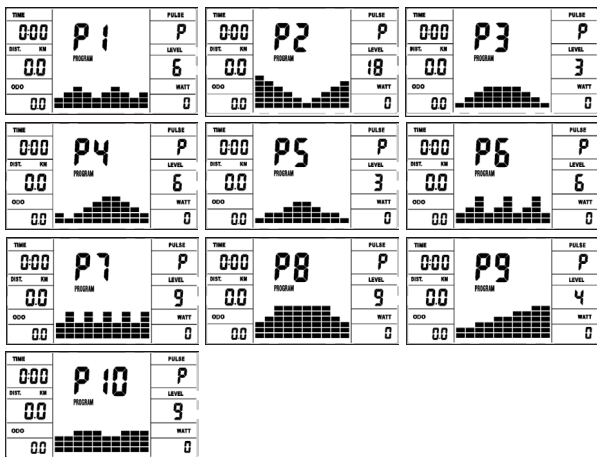
CALORIE Control: Sets up certain calories to exercise. (10-990kcal)

Set exercise parameters with F-key for Time/Distance/Calories and Pulse.



Preset Programs P1-P10:

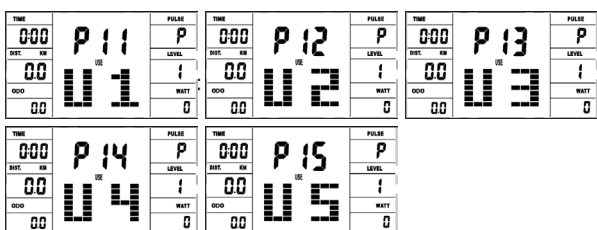
PROGRAM 1 to PROGRAM 10 are the preset programs. Press „F“ key to select TIME, DISTANCE or CAL. Then, press (+) or (-) key to adjust the values. Users may exercise with different level of loading in different intervals as the profiles show. After pressing „START/STOP“ key to exercise, please also apply the heart rate detector appropriately. Users may also exercise in any desire level (by pressing (+) or (-) during the workout) with a period of time or a certain distance. Set exercise parameters with F-key for Time/Distance/Calories and Pulse.



User Setting Programs P11-P15:

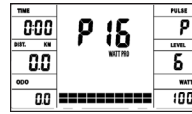
Program 11 to Program 15 are the user-setting programs. Users are free to edit the values in the order of TIME, DISTANCE, CAL. and the level of loading in 10 intervals.

The values and profiles will be stored in the memory after setup. After pressing „START/STOP“ key to exercise, please also apply the heart rate detector appropriately. Users may also change the ongoing loading in each interval by pressing (+) or (-) key, and they will not change the level of loading stored in the memory. With the input of age, the computer may suggest a target heart rate to exercise. The suggested heart rate is 80% (220 – age). So, if the heart rate detected equals to or greater than the TARGET H.R., the value of HEART RATE will keep flashing. Please note that it is a warning for users to speed down or to lower the level of loading. Set exercise parameters with F-key for Time/Distance/Calories and Pulse.



Speed Independent Watt-Program P16:

Here you can enter your individual watt specification. Within a certain tolerance range, the pedaling resistance is automatically adjusted by the computer, regardless of the cadence, so that you are always in the specified zone. Setting the training parameters time/distance/calories/upper pulse limit/watts by using the „F“ key.

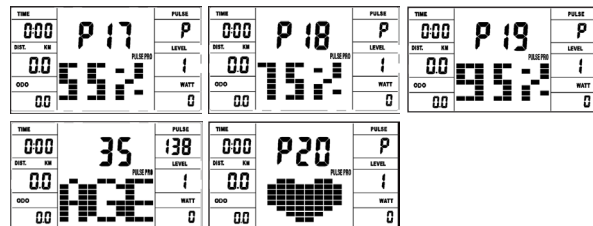


Heart Rate Control Programs P17-P20:

Program 17 to Program 20 are the Heart Rate Control Programs. In Program 17 to Program 19, press „F“ key to select TIME, DISTANCE, CAL. and AGE. Then, press (+) or (-) key to adjust the values. Users may exercise in a period of time or a certain distance with 55% Max Heart Rate in Program 17, 75% Max Heart Rate in Program 18, and 95% Max Heart Rate in Program 19. After pressing „START/STOP“ key to exercise, please also apply the heart rate detector appropriately. In these programs, the computer will adjust the level of loading according to the heart rate detected. For example, the level of loading may increase while the heart rate detected is lower than TARGET H.R. Also, the level of loading may decrease while the heart rate detected is higher than TARGET H.R. As a result, the user's heart rate will be adjusted to close the TARGET H.R. in the range of TARGET H.R. -5 and TARGET H.R. +5. With the input of age, the computer may suggest a target heart rate to exercise. The suggested heart rate is 80% (220 – age).

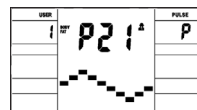
So, if the heart rate detected equals to or greater than the TARGET H.R., the value of HEART RATE will keep flashing. Please note that it is a warning for users to slow down or to lower the level of loading.

In program 20, press „F“ key to select TIME, DISTANCE, CAL. and TARGET.H.R. Users may setup a target heart rate to exercise in a period of time or a certain distance.



BODY FAT Program P21

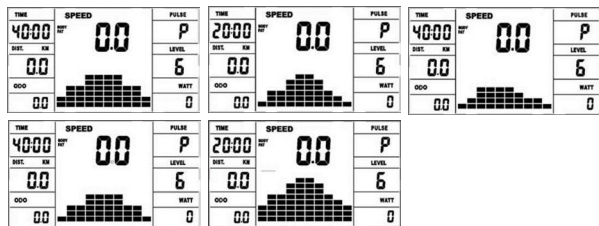
In non-exercising status, press F-key to enter body fat parameters settings. You can set from the below sequence: User No. (1 - 8), height (120-250CM), gender, age (10-99), weight (20-200KG). Press F-key to proceed to next parameter setting. Press + key to increase the setting value while press - key to decrease. When you finish setting, press START/STOP key and hold the pulse sensor. Then the display will show your body fat data and your individual body fat program in 10 seconds. Press START/STOP again to exit body fat test and press again to start exercising this program.



Gender/Age	Underweight	Healthy	Slightly Overweight	Overweight	Obese
Männlich/ ≤ 30	< 14%	14%~20%	20.1%~25%	25.1%~35%	> 35%
Männlich/ > 30	< 17%	17%~23%	23.1%~28%	28.1%~38%	> 38%
Weiblich/ ≤ 30	< 17%	17%~24%	24.1%~30%	30.1%~40%	> 40%
Weiblich/ > 30	< 20%	20%~27%	27.1%~33%	33.1%~43%	> 43%

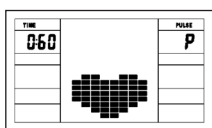
Remark:

1. During body fat test, it will display Err2 if hand pulse sensors get no input.
2. According to test result, 10 seconds have no operation or operation arbitrarily key, will get into system recommendation to toughen program.



TEST-Pulse Recovery:

It is a function to check the condition of pulse recovery that is scaled from 1.0 to 6.0 while 1.0 means the best and 6.0 means the worst and the increment is 0.1. In order to get rated correctly, users must test it right after the workout finished by pressing „TEST“ key and then stop exercising. After the key is pressed, please also apply the heart rate detector appropriately. The test will last for 1 minute and the result will show in the display.



PULSE

1. Pulse Rate:

The whole set of heart rate detector include 2 sensors each side. Each sensor has 2 pieces of metal parts. The correct way to get detected is to gently hold both metal parts each hand. With the good signals picked up by the computer, the heart mark in the HEART RATE Display shall flash. Sometimes the heart rate value is not useable, based on wet hands or any other contact problems during exercising. If you need high accuracy heart rate value you have to use an external heart rate measurement with a pulse belt.

“WARNING” Heart rate monitoring system may be inaccurate. Over exercise may result in injury or death. If you feel faint stop exercising immediately.

WATT TABELLE

RPM and Power in Watt of Level 1 - Level 24 for AX 3000 Art.-Nr. 1907

LEVEL	20 RPM WATT	30 RPM WATT	40 RPM WATT	50 RPM WATT	60 RPM WATT	70 RPM WATT	80 RPM WATT
1	4	8	14	20	28	35	42
2	6	11	19	27	38	48	60
3	7	13	23	34	48	61	77
4	8	16	28	41	58	74	93
5	9	19	33	48	68	89	110
6	10	21	37	54	78	100	125
7	11	23	41	61	88	112	142
8	13	27	47	68	98	124	159
9	15	29	52	76	108	137	176
10	16	31	56	82	118	148	187
11	17	35	62	90	128	164	203
12	18	37	66	96	138	172	220
13	19	40	70	103	148	185	236
14	20	43	75	110	158	201	252
15	22	46	79	117	168	215	269
16	23	50	85	125	178	228	286
17	25	53	90	133	188	246	304
18	26	56	95	141	198	251	318
19	28	59	100	149	208	272	332
20	29	63	104	156	218	283	346
21	31	65	108	162	228	291	361
22	32	67	113	168	238	303	378
23	34	71	120	175	248	320	397
24	36	74	127	182	258	335	416

Remarks:

- 1.The power consumptions (Watt) are adjusted by measuring the driving speed (min-1) of axle and the braking torque (Nm).
- 2.Your equipment was tested to fulfill the requirements of its accuracy classification before shipment, If you have doubts about the accuracy, please contactwith your local retailer or send it to accredited test laboratory to ensure or calibrate it.
(Please note that a deviation tolerance as noted on page 15, is permissible.)

Error Messages

Each time the computer is restarted, it will run a quick test for functionality. If something is not okay, it indicates possible errors:
E 1 This symbol and a warning tone appear if the wiring is incorrectly connected or there is a fault in the resistance setting. Check all cable connections, especially at the connectors. After eliminating the error, press and hold the „Start / Stop“ button for 2 seconds to reset the system to 0.

CLEANING, CHECKS AND STORAGE

1.Cleaning

Use only a less wet cloth for cleaning. **Caution:** Never use benzene, thinner or other aggressive cleaning agents for surface cleaning as this damage caused the device is only for private home use and for use suitable indoors. Keep the unit clean and moisture from the device.

2.Storage

Plug out the power supply unit while intending the unit for more than 4 weeks not to use. Push the saddle slide toward the handlebar and the seat support tube as deeply as possible into the frame. Choose a dry storage in-house and put some spray oil to the pedal bearings left and right, to the thread of the handlebar bolt, and on the thread of the quick release for saddle support. Cover the bike to protect it from being discolored by any sunlight and dirty through dust.

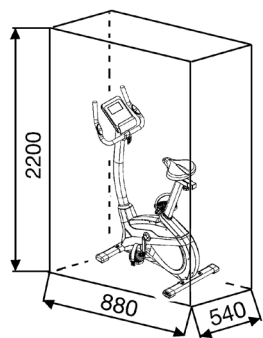
3.Checks

We recommend every 50 hours to review the screw connections for tightness, which were prepared in the assembly. Every 100 operating hours, you should put some spray oil at the pedal bearings left and right, to the thread of the handlebar bolt and to the thread of quickrelease for saddle support.

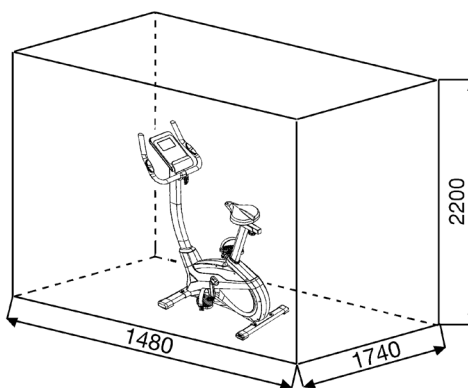
TROUBLESHOOTING

If you cannot solve the problem with the following information, please contact the authorized service center.

Problem	Possible Cause	Solution
Computer has no value at Display if you press any key.	No power adapter is well plugged or wall power is without power.	Check that the power adapter is properly plugged in, possibly with another electric device check if the wall power is fine.
Computer is not counting data and do not switch on after start cycling.	Sensor impulse missing base on not well plugged connection	Check the plug connections at computer and inside of handlebar support.
Computer is not counting data and do not switch on after start cycling.	Sensor impulse missing base on not correct position of sensor.	Take off the cover and check the distance between magnet and Sensor. The magnet at turning belt wheel should have only less than < 5mm distance against the sensor position.
No pulse value	Pulse cable is not plugged in.	Check the separately pulse cable is well connected with computer.
No pulse value	Pulse sensors not well connected	Screw out the screw for pulse measurement and check if plugs are well connected and no damage at pulse cable.



Training area in mm
(for home trainer and user)



Free area in mm
(Training area and security area
(rotating 60cm))

GENERAL TRAINING INSTRUCTIONS

You must consider the following factors in determining the amount of training effort required in order to attain tangible physical and health benefits.

1. INTENSITY:

The level of physical exertion during training must exceed the point of normal exertion, without going beyond the point of breathlessness and/or exhaustion. A suitable reference value can be the pulse. With each training session, the condition increases and therefore the training requirements should be adjusted. This is possible by extending the duration of the training, increasing the level of difficulty or changing the type of training.

2. TRAINING HEART RATE

To determine the training heart rate, you can proceed as follows. Please note that these are guide values. If you have health problems or are unsure, consult a doctor or fitness trainer.

01: Maximum heart rate calculation

The maximum pulse value can be determined in many different ways, since the maximum pulse depends on many factors. You can use the main-formula for the calculation (maximum heart rate = 220 - age). This formula is very general. It is used in many home sport products to determine the maximum heart rate. We recommend the **Sally-Edwards-formula**. This formula calculates the maximum heart rate more precisely and takes gender, age and body weight into account.

Sally-Edwards-formula:

Men:

Maximum heart rate = $214 - (0.5 \times \text{age}) - (0.11 \times \text{body weight})$

Women:

Maximum heart rate = $210 - (0.5 \times \text{age}) - (0.11 \times \text{body weight})$

02: Training heart rate calculation

The optimal training heart rate is determined by the goal of the training. Training zones were defined for this.

Health - Zone: Regeneration and Compensation

Suitable for: Beginners / type of training: very light cardio training / goal: recovery and health promotion. Building the basic condition.

Training heart rate = 50 to 60% of the maximum heart rate

Fat-Metabolism - Zone: Basics endurance training 1

Suitable for: beginners and advanced users / type of training: light cardio training / goal: activation of fat metabolism (calorie burning), improvement in endurance performance.

Training heart rate = 60 to 70% of the maximum heart rate

Aerobic - Zone: Basics endurance training 1 to 2

Suitable for: beginners and advanced / type of training: moderate cardio training. / Aim: Activation of the fat metabolism (calorie burning), improving aerobic performance, Increase in endurance performance.

Training heart rate = 70 to 80% of the maximum heart rate

Anaerobic - Zone: Basics endurance training 2

Suitable for: advanced and competitive athletes / type of training: moderate endurance training or interval training / goal: improvement of lactate tolerance, maximum increase in performance.

Training heart rate = 80 to 90% of the maximum heart rate

Competition - Zone: Performance / Competition Training

Suitable for: athletes and high-performance athletes / type of training: intensive interval training and competition training / goal: improvement of maximum speed and power. **ATTENTION!** Training in this area can lead to overloading of the cardiovascular system and damage to health.

Training heart rate = 90 to 100% of the maximum heart rate

Sample calculation:

Male, 30 years old and weighs 80 kg. I am a beginner and would like to lose some weight and increase my endurance.

01: Maximum pulse - calculation

Maximum heart rate = $214 - (0.5 \times \text{age}) - (0.11 \times \text{body weight})$

Maximum heart rate = $214 - (0.5 \times 30) - (0.11 \times 80)$

Maximum pulse = approx. 190 beats/min

02: Training heart rate calculation

Due to my goals and training level, the fat metabolism zone suits me best.

Training heart rate = 60 to 70% of the maximum heart rate

Training heart rate = 190×0.6 [60%]

Training heart rate = approx. 114 beats/min

After you have set your training heart rate for your training condition or Once you have identified goals, you can start training. Most of our products have heart rate sensors or are heart rate belt compatible. So you can check your heart rate on the monitor during the workouts. If the pulse rate is not shown on the computer display or you want to be on the safe side and want to check your pulse rate, which could be incorrectly displayed due to possible application errors or similar, you can use the following tools:

- Pulse measurement in the conventional way (sensing the pulse beat, e.g. on the wrist and counting the beats within a minute).
- Heart rate measurement with suitable and calibrated heart rate measuring devices (available from medical supply stores).
- Heart rate measurement with other products such as heart rate monitors, smartphones....

3. FREQUENCY:

Most experts recommend the combination of a health-conscious diet, which must be adjusted according to the training goal, and physical exercise three to five times a week. A normal adult needs twice a week exercise to maintain its current condition. To improve his condition and change his body weight, he needs at least three training sessions per week. Ideal of course is a frequency of five training sessions per week.

4. TRAINING PLAN

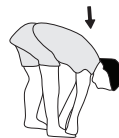
Each training session should consist of three training phases: „warm-up phase“, „training phase“ and „cool-down phase“. In the „warm-up phase“ the body temperature and the oxygen supply should be increased slowly. This is possible through gymnastic exercises over a period of five to ten minutes. After that you start with actual training „training phase“. The training load should be adapted according to the training heart rate. In order to support the circulation after the training phase and to preventaching or strained muscles later, it is necessary to follow the training phase with a cool-down phase. This should be consist of stretching exercises and/ or light gymnastic exercises for a period of five to ten minutes.

Example - stretching exercises for the warm-up and cool-down phases

Start your warm up by walking on the spot for at least 3 minutes and then perform the following gymnastic exercises to the body for the training phase to prepare accordingly. The exercises do not overdo it and only as far run until a slight drag felt. This position will hold a while.



Reach with your left hand behind your head to the right shoulder and pull with the right hand slightly to the left elbow. After 20sec. switch arm.



Bend forward as far forward as possible and let your legs almost stretched. Show it with your fingers in the direction of toe. 2 x 20sec.



Sit down with one leg stretched out on the floor and bend forward and try to reach the foot with your hands. 2 x 20sec.



Kneel in a wide lunge forward and support yourself with your hands on the floor. Press the pelvis down. Change after 20 sec leg.

5. MOTIVATION

The key to a successful program is regular training. You should set a fixed time and place for each day of training and prepare yourself mentally for the training. Only train when you are in the mood for it and always have your goal in view. With continuous training you will be able to see how you are progressing day by day and are approaching your personal training goal bit by bit.

PARTS LIST – SPARE PARTS LIST AX 3000

Art.-Nr.: **1907**
 Technical data: Issue **14.10.2024**

Ergometer of Class HA with high accuracy

- Magnetic brake system with approx. 9 KG flywheel
- Motor- and Computer-controlled resistance, with 24 manually adjustable load steps
- 10 installed programs
- 4 heart rate programs
- 5 individual programs
- 1 manually program
- 1 speed independent program, power control in steps of 5 Watt (10-300 Watt)
- 1 Body Fat program
- Handlebar and saddle incline adjustable
- Saddle horizontally- and vertically-adjustable
- Wheels for easier transportation
- Power plug (Adapter)
- Computer, showing at same time: Speed, time, distance, approx. calories, pedal revolutions per minute, Watt, heart rate, and ODO.
- Holder for Smartphone/Tablet.
- Input of limits for time, distance and approx. calories, watt and heart rate, Announcement of higher limits
- Fitness test (Recovery)
- Max. body weight 150 KG

This product is created only for private Home sports activity and not allowed to us in a commercial or professional area. Home Sport use class H/A

Please contact us if any components are defective or missing, or if you need any spare parts or replacements in future:

Top-Sports Gilles GmbH
 Friedrichstraße 55
 42551 Velbert
 Telefon: +49 (0)20 51 / 60 67-0
 Telefax: +49 (0)20 51 / 60 67-44
 e-mail: info@christopeit-sport.com
 www.christopeit-sport.com

Space requirement approx. [cm]: L 88 x W 54 x H 136
 Items weight [kg]: 28
 Exercise space approx. [m²]: 2,5



Illustration No.	Designation	Dimension mm	Quantity	Attached to Illustration No.	ET-Number
1	Computer		1	21	36-1907-23-BT
2	Screw	M5x10	4	1+21	39-9903
3	Foam		2	6	36-1410-04-BT
4	End cap		2	6	39-9847
5	Pulse cable		2	1+8	36-1122-09-BT
6	Handlebar		1	21	33-1410-04-SI
7	Self-tapping screw	M4x15	2	6+8	39-9909-SW
8	Hand pulse sensor		2	21	36-9806206-BT
9	Saddle		1	10	36-9806210-BT
10	Seat slide		1	9+16	33-1106107-SW
11	Triangular block		1	10+16	33-9211-08-SI
12	Square tube plug		2	10	36-9211-23-BT
13	Plastic cover		1	6	36-9103-07-BT
14	Tube spacer	8x24	1	15	36-9806228-BT
15	Handlebar screw		1	21	36-9211-16-BT
16	Seat post		1	10+20	33-1907-05-SW
17	Motor		1	23+49	36-1721-09-BT
18	Quick release	M16	1	49	36-1907-06-BT
19	Sensor		1	23+49	36-9212-07-BT
20	Plastic insert		1	49	36-1907-08-BT
21	Handlebar post		1	49	33-1907-02-SW
22	Connection cable		1	1+23	36-1107207-BT
23	Motor cable		1	17+22	36-1107208-BT
24	Allen bolt	M8x20	4	21+49	39-9886-CR
25	Curved washer	8//19	4	24	36-9966-CR
26	C-clip	C17	1	34	36-9825320-BT
27	Washer	17//22	1	34	39-10135
28	Bearing	6003-2RS	3	49	36-9806214-BT
29	Spring washer	for M8	8	24+73	39-9864-VC
30	Washer	8//16	4	73	39-9962
31	Washer	6//14	4	36+43	39-9863

Illustration No.	Designation	Dimension mm	Quantity	Attached to Illustration No.	ET-Number
32	Wave washer	17.5//22	1	34	36-9918-22-BT
33	Nylon nut	M6	1	36	39-9816-VC
34	Pedal axle		1	49	33-1907-07-SW
35	Belt	390J6	1	34+55	36-9913116-BT
36	Double-thread screw		1	51	36-1611-22-BT
37	Spring		1	51	36-9806217-BT
38	Nut	M6	2	36	39-9861-VZ
39	Idler wheel		1	45	36-9806216-BT
40	Tension cable		1	17+51	36-9211-41-BT
41	Allen bolt	M8x20	2	39+45	39-10095-SW
42	Nut	M8	1	41	39-10031
43	Allen bolt	M6x15	3	19+52	39-9911
44	Washer	17//22	1	34	39-10135
45	Idler wheel bracket		1	49	33-1907-06-SW
46	Spring		1	45+49	36-9806217-BT
47	DC cable		1	23+62L	36-1721-07-BT
48	Cap nut	M8	4	73	39-9900-SW
49	Main frame		1	21	33-1907-01-SW
50	Magnet		1	34	36-9825506-BT
51	Magnet bracket		1	52	33-1611-14-SI
52	Axle of magnet bracket		1	51	36-9225-11-BT
53	C-clip	C11	1	52	36-9514-26-BT
54	Wave washer	12//17	1	52	36-9824-21-BT
55	Flywheel		1	49	33-1507210-SI
56	Belt wheel		1	34	36-1105-13-BT
57	Axle nut	M10x1.25	2	55	39-9820
58	Axis protection piece		2	56	36-1123-28-BT
59L	Pedal left		1	60	36-9806229-BT
59R	Pedal right		1	56	36-9806230-BT
60L	Crank left		1	34+59L	33-1105-08-SW
60R	Crank right		1	34+59R	33-1105-09-SW
61	Crank cover		2	62	36-1907-07-BT
62L	Chain cover left		1	49+62R	36-1907-21-BT
62R	Chain cover right		1	49+62L	36-1907-22-BT
63	Connection shaft		3	62L+62R	36-1508-10-BT
64	Washer	10//25	1	11	39-9989-SW
65	Hand grip nut	M10	1	11	36-1907-09-BT
66	Self-tapping screw	M4.5x25	6	62R	39-9825338-BT
67	Drill screw	M5x15	5	62	39-10190
68	Drill screw	M5x20	10	17+62	39-9903-SW
69	Front stabilizer		1	49	33-1907-03-SW
70L	Front stabilizer cap left		1	69	36-1907-10-BT
70R	Front stabilizer cap right		1	69	36-1907-11-BT
71	Rear stabilizer cap		2	72	36-1907-12-BT
72	Rear stabilizer		1	49	33-1907-04-SW
73	Carriage bolt	M8x45	4	49,69+72	39-9953
74	Rubber ring		1	75	36-1907-05-BT
75	Handlebar cover		1	21	36-1907-04-BT
76	Axle bolt	M8x20	2	56+60	39-9886-CR
77	Crank plug		2	56+60	36-9840-15-BT
78	Adaptor	9V=DC/1A	1	47	36-1420-17-BT
79	Combination wrench		1		36-9107-27-BT
80	Allen key wrench		1		36-9107-28-BT
81	Screw	3x10	2	19	39-10127-SW
82	Assembly and exercise instruction		1		36-1907-20-BT

SOMMAIRE

1. Sommaire	26
2. Recommandations importantes et consignes de sécurité	26
3. Instructions de montage	27-29
4. Monter, utiliser & descendre	30
5. Mode d'emploi de l'ordinateur	31-33
6. Mesure des pulsations	33
7. Nettoyage, Entretien et stockage de l'exercice	34
8. Corrections	34
9. Recommandations pour l'entraînement	35
10. Liste des pièces- Liste des pièces de rechange	36-37
11. Remarques	74
12. Vue éclatée	75

Chère cliente, cher client,

Nous vous félicitons pour l'achat de ce cycle d'entraînement intérieur et nous vous souhaitons beaucoup de plaisir avec. Veuillez respecter et suivre les indications et les instructions de montage et d'emploi. Si vous avez des questions, vous pouvez bien sûr vous adresser à nous.

Très cordiales salutations
Top-Sport Gilles GmbH



RECOMMANDATIONS IMPORTANTES ET CONSIGNES DE SÉCURITÉ


Nos produits sont systématiquement soumis au contrôle et sont ainsi conformes aux normes de sécurité actuelles les plus élevées. Cependant, cela ne dégage pas de l'obligation de suivre strictement les indications suivantes.

1. Monter l'appareil en suivant exactement les instructions de montage et n'utiliser que les pièces spécifiques à l'appareil et cjointes pour le montage de l'appareil. Avant le montage en lui-même, contrôler l'intégralité de la livraison à l'aide du bon de livraison et l'intégralité des emballages en carton à l'aide de la instructions de montage dans les instructions démontage et d'utilisation.
2. Avant la première utilisation et à intervalles réguliers (environ tous les 50 les heures d'ouverture), le serrage de toutes les vis, écrous et autres vérifiez les connexions et les puits d'accès et les joints avec un certain étraiter lubrifiant afin que le bon état de fonctionnement de l'équipement est assurée. Vérifiez en particulier la selle et réglage de guidon pour l'étanchéité.
3. Met tre en place l'appareil à un endroit sec et plan, et le protéger contre l'humidité. Les inégalités du sol doivent être compensées par des mesures appropriées et par les pièces réglables de l'appareil, prévues à cet effet, s'présentes. Il faut exclure tout contact avec l'humidité et l'eau.
4. Dans la mesure où le lieu de montage doit être protégé contre des points de pression, des saletés ou autres, prévoir un support antidérapant (p. ex. tapis en caoutchouc, plaque en bois etc.) sous l'appareil.
5. Avant de commencer l'entraînement, enlever tous les objets dans unrayon de 2 mètres autour de l'appareil.
6. Pour nettoyer l'appareil, ne pas utiliser de détergents agressifs, et pour le montage ainsi que d'éventuelles réparations, n'utiliser que les outils fournis ou des outils appropriés. Les traces de sueur sur l'appareil doivent être enlevées tout de suite après l'entraînement.
7. **RESPECT!** Des systèmes de la fréquence de coeur peuvent être in exacts. Le fait de s'entraîner excessif sait dommage de santé sérieux ou mènent vers la mort Un entraînement inadapté ou excessif peut entraîner des risques pour lasanté. C'est pourquoi, avant de commencer un entraînement précis, il faut consulter un médecin. Ce dernier peut définir les sollicitations maximales (pouls, watts, durée d'entraînement etc.) aux quelles on peut se soumettre, et donner des renseignements exacts sur les conditions de l'entraînement, les objectifs et l'alimentation. Il ne faut pas s'entraîner après un repas lourd.
8. Ne s'entraîner avec l'appareil que lorsque celui-ci est en parfait état defonctionnement. Pour les réparations éventuelles, n'utiliser que des piècesde rechange originales. **RESPECT!** Si des parties sont excessive mentchaudes à l'utilisation de l'appareil ils remplacent immédiatement celui-ci sûr cet équipement de l'utilisation jusqu'à réparé.
9. Pour le réglage des pièces, faire attention à régler la bonne position ou la position de réglage maximale marquée, et à bloquer correctement la nouvelle position réglée.
10. Si rien d'autre n'est indiqué dans le mode d'emploi, l'appareil ne doit être utilisé que par une personne pour l'entraînement. Le temps d'entraînement ne devait pas dépasser au total 60 Min./ chaque jour.
11. Il faut porter des vêtements et des chaussures adaptés à un entraînement fitness avec l'appareil. Les vêtements doivent être conçus de manière à ce que de par leur forme (p. ex. longueur), ils ne puissent pas rester accrocher pendant l'entraînement. Les chaussures d'entraînement doivent être choisies en fonction de l'appareil, doivent systématiquement bien tenir le pied et posséder une semelle antidérapante.
12. **RESPECT!** Si des sensations de vertige, des nausées, des douleurs dans la poitrine ou d'autres symptômes anormaux se font sentir, arrêter l'entraînement et consulter un médecin adapté.

13. Il faut savoir que les appareils de sport ne sont pas des jouets. Ce-dispositif if peut être utilisé par des enfants âgés de 8 ans et les personnes ayant des capacités physiques, sensorielles ou mentales réduites ou manque d'expérience et de connaissances, si approprié surveillance ou d'instructions détaillées pour l'utilisation sûre de l'appareil, ainsi que l'éducation des dangers éventuellement associés a été entendu. Les enfants ne peuvent pas jouer avec le matériel de sport à domicile. Nettoyage et entretien ne devraient pas être effectués par des enfants sans surveillance. Il faut exclure l'utilisation de l'appareil par des enfants sans surveillance, par des mesures appropriées.

14. Ce dispositif ne peut être utilisé avec l'unité d'alimentation inclus.

15. Il faut faire attention à ce que la personne qui s'entraîne, ainsi que d'autres personnes, ne se trouvent jamais dans la zone des pièces encore en mouvement.

16.  Ce produit ne peut pas être enlevé les déchets à la fin de sa durée de vie sur les déchets budgétaires normaux, main doit être livré à un point collectif pour le recyclage des appareils électriques et électroniques. Le symbole sur le produit du mode d'emploi ou de l'emballage fait rem arguer sur cela. Les matières sont réutilisables conformément à leur marquage. Avec le réemploi, la valorisation matérielle ou d'autres formes de valorisation vous apportez des appareils de contrôle, une contribution importante à la protection a notre environnement. Veuillez demander lors de l'administration communale le poste d'enlèvement des déchets constant.

17. Les matériaux d'emballage, les piles vides et les pièces de l'appareil doivent être évacués en respectant l'environnement, pas avec les ordures ménagères, mais dans les containers de collecte prévus à cet effet, ou remis aux services de collecte adaptés.

18. Dans les modes d'opération qui dépendent de la vitesse, la résistance peut être réglée manuellement et les variations de puissance dépendent de la vitesse. Dans les modes d'opération indépendant de la vitesse, l'utilisateur peut régler la consommation de puissance en Watt désirée. La machine maintiendra automatiquement le même niveau de puissance, modifiant sinécessaire le niveau de résistance. Ce réglage ne dépend pas de la vitesse.

19. L'appareil est équipé d'un réglage de résistance à 24 niveaux. Cela permet de réduire ou d'augmenter la résistance de freinage et ainsi le niveau d'entraînement. En presser le bouton „-“ de réglage de la résistance vers niveau 1, cela entraîne une diminution de la résistance de freinage et ainsi du niveau d'entraînement. En presser le bouton „+“ de réglage de la résistance vers le niveau 24, cela entraîne une augmentation de la résistance de freinage et ainsi du niveau d'entraînement.

20. Cet appareil a été contrôlé et certifié suivant les normes DIN EN ISO20957-1/2014 et EN 20957-5/2016 „H, A“. La charge (=poids) maximale admise a été fixée à 150 kg. La classification HA implique que ce vélo d'exercice a été conçu uniquement pour l'usage domestique. Cette classification garantit que l'anomalie dans la consommation énergétique d'un appareil jusqu'à 50W ne dépasse pas ±5W et celle d'un appareil supérieur à 50 W ne dépasse pas ±10%. Cet ordinateur d'appareils correspond aux demandes fondamentales d'elle EMC Directive en 2014/30/EU.

21. Les instructions de montage et d'utilisation doivent être considérées escomme faisant partie du produit. Cette documentation doit être fournie lors de la vente ou du passage du produit.

INSTRUCTIONS DE MONTAGE

Sortez toutes les pièces de l'emballage, posez-les sur le sol et contrôlez si rien ne manque en vous basant grossièrement sur la étapes de montage. Il faut tenir compte du fait que certaines pièces ont été reliées au cadre et prémontrés. Quelques autres pièces ont également déjà été jointes. Ceci afin de faciliter et d'accélérer le montage définitif.

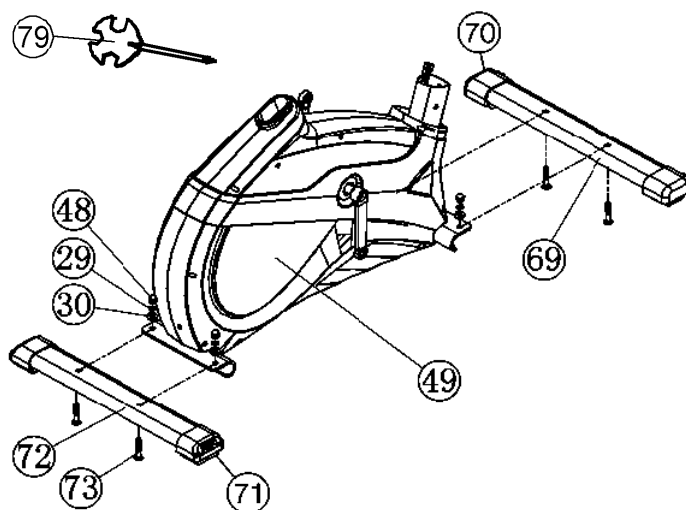
Temps de Montage: 30 - 40 min.

ETAPE N° 1:

Montage du pied avant et arrière (69+72).

1. Dirigez le pied avant (69), sur lequel ont été montées les capuchons finaux avec roulette de transport (70) vers le cadre de base (49) et serrez à vis à l'aide des vis M8x45 (73), des rondelles (30), des bague ressort (29) et écrous borgne (48).

2. Dirigez le pied arrière (72) sur lequel ont été montées les capuchons de compensation de la hauteur (71) vers le cadre de base (49) et serrez le à vis à l'aide des vis (73), des rondelles (30) des bague ressort (29) et écrous borgne (48). Les capuchons de compensation de la hauteur (71) servent à stabiliser l'appareil en cas d'inégalité.

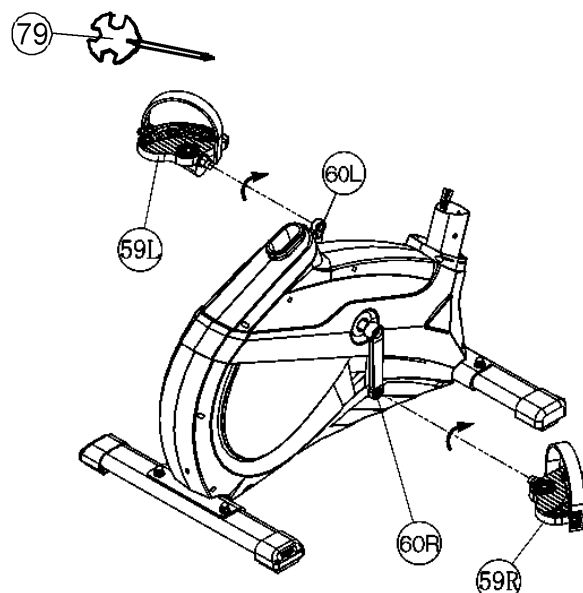


ETAPE N° 2:

Montage des pédales (59R+59L).

1. Montez les bandes de sécurité de pédale sur les pédales correspondantes. Le band de sécurité droite est marquée d'un „R“ et le band de sécurité gauche est marquée d'un „L“.

2. Montez les pédales (59R+59L) sur les bras de manivelle (60L+60R). La pédale droite est marquée d'un „R“ et la pédale gauche est marquée d'un „L“. (**Attention:** la direction de visée est à droite et à gauche lorsque l'on est assis sur l'appareil et que l'on s'entraîne. Veillez à visser la pédale droite (59R) dans le sens des aiguilles d'une montre et la pédale gauche (59L) dans le sens inverse des aiguilles d'une montre.)



ETAPE N° 3:

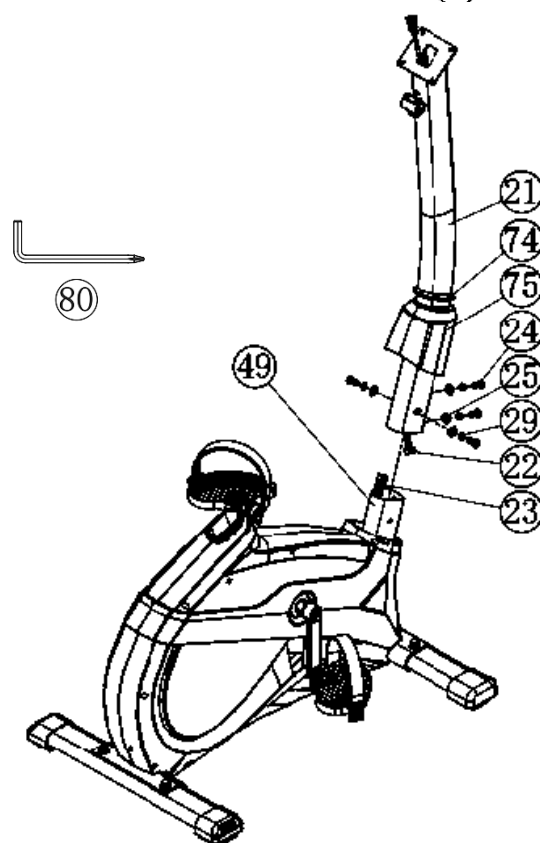
Montage du tube support de guidon (21) sur le cadre de base (49).

1. Glissez le revêtement de support de guidon (75) et l'anneau encaoutchouc (74) sur le tube d'appui du guidon (21).

2. Dirigez le tube support de guidon (21) sur le logement adéquat du cadre de base (49) et raccordez le câble de commande (23) au câble de connexion (22).

3. Glissez le tube support de guidon (21) sur le logement adéquat du cadre de base (49) sans coincer les câbles et fixez le à l'aide des vis à six pans creux M8x20 (24), des rondelles ondulée (25) et des bague ressort (29).

4. Poussez le revêtement de support de guidon (75) avec le anneau encaoutchouc (74) dans le lien de vis produit est recouvert.



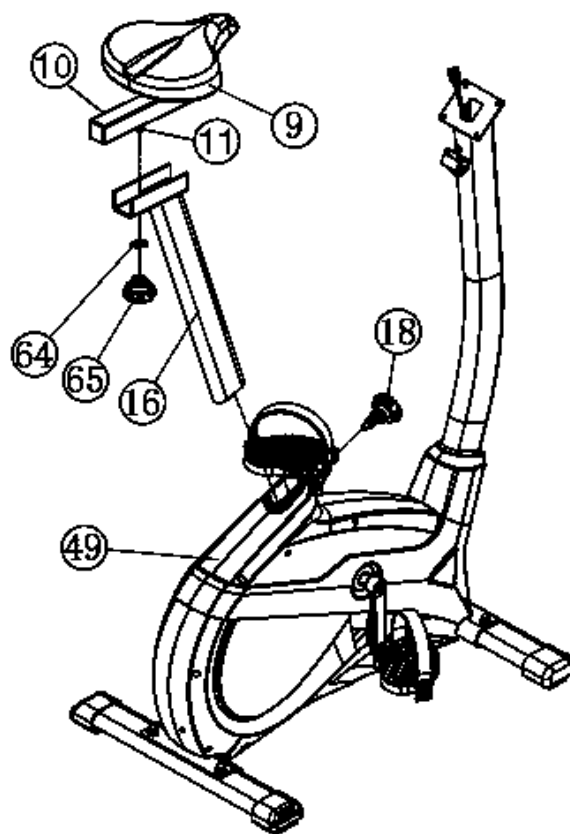
ETAPE N° 4:

Montage du chariot de selle (10), de selle (9) et le tube de selle (16).

1. Placez la selle (9) avec le logement de selle sur le chariot de selle (10) et serrez-le à bloc dans l'inclinaison souhaitée.

2. Placez le chariot de selle (10) dans le logement, au niveau du tubesupport de selle (16) et fixez-le en position horizontale à l'aide de laécrou poignée-étoile (65) et de la rondelle 10//25 (64) à filetéepiece (11).

3. Insérez le tube de la selle (16) dans le support prévu à cet effet du corpsde l'appareil (49), ajustez la position désirée et bloquez-la en insérantla fermeture à vis à clé (18) et la serrant à fond. (Pour desserrer la fermeture rapide (18), il suffit simplement de latourner, ce qui permet ensuite de la tirer pour pouvoir débloquer ledispositif d'arrêt de la hauteur et modifier la hauteur de la selle. Lorsquelaferrmeture rapide (18) est réglée au niveau souhaité, fixer de nouveauen tournant fixement). Vérifiez par ailleurs que le tube de la selle (16) ne dépasse pas, lors duréglage de la position souhaitée, la position d'ajustement «A» la plushaute, qui est marquée en couleur.

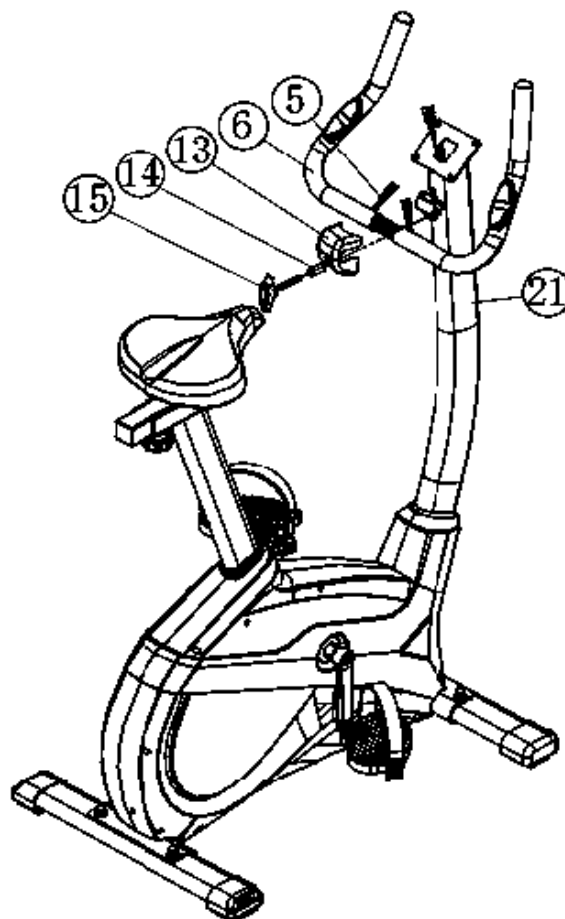


ETAPE N° 5:

Montage du guidon (6) sur le tube de guidon (21).

1. Dirigez le guidon (6) vers le logement ouvert du guidon, au niveau dutube support (21) et fermez-le au-dessus du guidon. Placez de câbles de poulis (5) sur le tube de guidon (6).

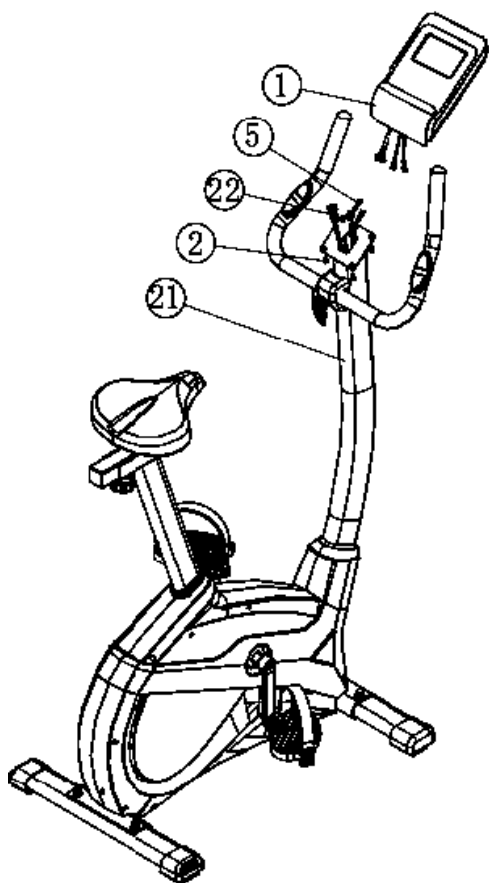
2. Placez de revêtement de guidon (13) sur le guidon (6). Fixer le guidon (6) dans la position souhaitée, au niveau du tube support (21) avec unepièce d'écartement (14) et la vis à guidon (15) afin de pouvoir.



ETAPE N° 6:

Montage de l'ordinateur (1) sur le tube de support de guidon (21).

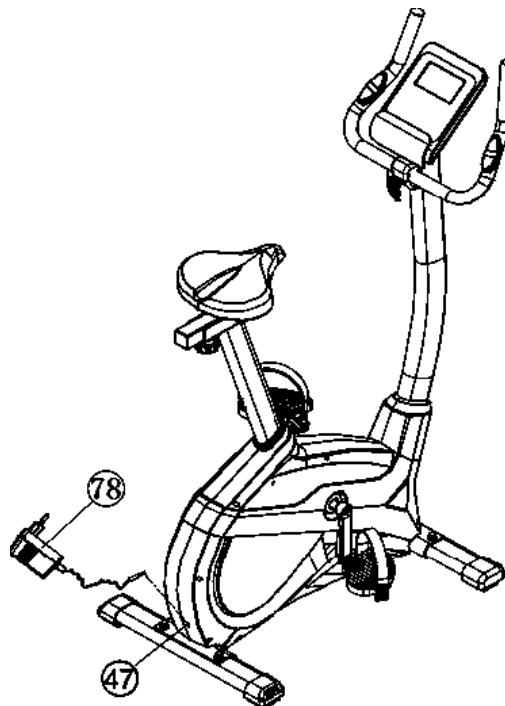
1. Branchez le câble de connexion (22) et les câbles de pous (5) dans la prise qui se trouve au dos de l'ordinateur (1).
2. Insérez l'ordinateur (1) sur la plaque prévue à cet effet sur le tube de guidon (21) et vissez l'ordinateur (1) avec des vis (2). Les vis se trouvent à l'arrière de l'ordinateur.



ETAPE N° 7:

Branchement de l'appareil d'alimentation électrique (78).

1. Introduisez la fiche de l'appareil d'alimentation électrique (78) dans la prise adéquate (47) à l'extrémité arrière du revêtement.
2. Enfichez ensuite l'appareil d'alimentation électrique (78) dans une fiche femelle (230V~/50Hz).



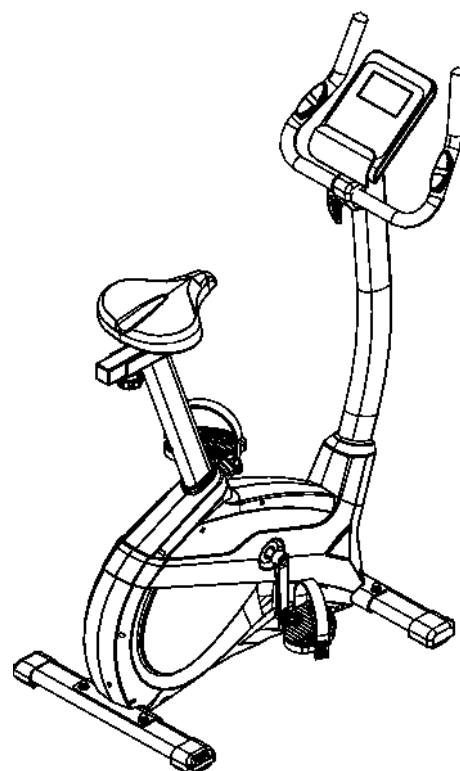
ETAPE N° 8:

Contrôle

1. Vérifier si les assemblages et connexions ont été effectués correctement et fonctionnent. Le montage est maintenant terminé.
2. Si tout est en ordre, se familiariser avec l'appareil en effectuant de légers réglages de la résistance et effectuer les réglages individuels.

Remarques:

Veuillez à conserver soigneusement le jeu d'outils ainsi que les instructions de montage dont vous aurez éventuellement besoin ultérieurement pour effectuer les réparations nécessaires et commander des pièces de rechange.



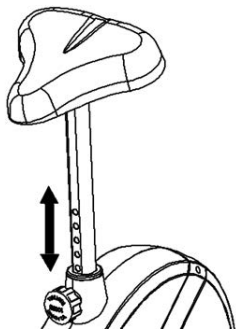
MONTER, UTILISER & DESCENDRE

Transport de la machine:

La machine est équipée de 2 rouleaux sur le pied avant. Si vous voulez transporter la machine, soulevez le pied postérieur et roulez la machine vers la destination désirée.

Réglage de la position de la selle

Un entraînement efficace demande un correct réglage de la selle. Il faut que vos genoux soient encore légèrement pliés si les pédales se trouvent dans la position la plus basse. Pour régler la selle, dévissez de quelques tours le bouton et tirez-le légèrement. Régler la selle dans la position désirée, relâchez le bouton et revissez-le.



Attention:

Veillez à ce que le bouton soit remis en position correcte et qu'il soit solidement vissé. Ne dépassez jamais la hauteur maximale de la selle. Descendez toujours de la machine avant de modifier un réglage.

Une position d'assise biomécanique optimale assure une transmission optimale de la puissance. L'objectif est que la force la plus grande possible existant arrive sur les pédales et les muscles avec des travaux d'un effet optimal. La position assise affecte les muscles sont utilisés principalement dans l'essence. La position du guidon droit est responsable de la tenue de la partie supérieure du corps. Est les réglages de guidon choisis horizontalement afin que vous obteniez une posture athlétique. À chaque nouvelle inclinaison vers le corps, une attitude plus détendue est ajusté. Pour régler le guidon il suffit de desserrer la vis jusqu'à ce que le guidon peut être amené dans la position désirée et serrez-les après ajustement de nouveau fermement.

Pour des problèmes tels que maux de dos / genou ou engourdissement dans les pieds empêché par un manque de place assise sur la moto le maintien d'un bon réglage de la selle et le guidon est fortement recommandée.

Monter, utiliser & descendre

Monter :

Après avoir réglé la selle dans la position désirée, placez votre pied dans la bande de la pédale et saisissez solidement la poignée. Essayez de mettre votre poids entier sur ce pied et en même temps, levez l'autre jambe par-dessus la machine et placez l'autre pied dans l'autre bande. Vous êtes maintenant dans la correcte position pour commencer votre entraînement.

Utiliser :

Tenez vos mains sur la poignée, veillez à ce que vos deux pieds ont été placés correctement dans les bandes des 2 pédales. Pédalez sur la machine utilisant vos 2 pieds alternativement. Ensuite, augmentez graduellement la vitesse et modifiez la résistance afin d'intensifier l'exercice.

Descendre :

Ralentissez graduellement jusqu'à ce que vous vous êtes arrêté(e). Saisissez solidement la poignée gauche avec la main gauche, lancez votre pied par-dessus la machine et posez-le par terre. Ensuite, mettez également l'autre pied par terre.

Remarque:

Cette machine d'exercice stationnaire simule cycler. La pression sur les articulations est moins élevée, diminuant les risques de blessures d'impact. Cette machine propose des entraînements cardiovasculaires non-impact, dont l'intensité peut varier de basse à très haute, selon les préférences de l'utilisateur. Les muscles de la partie inférieure et supérieure du corps deviendront plus forts, la capacité cardiovasculaire augmentera et votre corps restera en pleine forme.

MODE D'EMPLOI DE L'ORDINATEUR



L'ordinateur de votre ERGOMÈTRE est très facile à utiliser. L'affichage simultané de toutes les fonctions vous permet de naviguer avec précision entre les fonctions individuelles. D'un coup d'oeil, vous êtes informé du déroulement de votre entraînement. Il s'agit ici d'un appareil indépendant du nombre de rotations. Pour sélectionner la puissance souhaitée, l'ordinateur règle le frein, indépendamment de la fréquence de marche à programme watts.

Mise en route

1) Connectez l'adaptateur secteur au produit et à une prise de courant correctement connectée. Un bip retentit et tous les segments de l'affichage LCD apparaissent pendant 2 secondes et sont réglés sur 00. (sauf l'affichage ODO)

ou
2) La fiche est déjà dans la prise femelle / l'appareil s'est automatiquement débranché. En cliquant sur une touche quelconque – ou par au moins une rotation des pédales – l'ordinateur se met sous tension automatiquement. A la fin de l'entraînement, enlever la prise.

TOUCHES

Touche « START / STOP » :

Début ou interruption de l'entraînement dans le programme sélectionné. Affichage: L'ordinateur ne commence à compter que si la touche « START/ STOP » a été préalablement sélectionnée. Si l'on presse la touche « START / STOP » pendant plus de trois secondes, toutes les valeurs seront remises à zéro. (sauf l'affichage ODO)

Touche « F » :

La touche saisie et confirmation permet de passer d'une zone de saisie à la suivante. La fonction sélectionnée clignote. Les touches + / - vous permettent d'introduire des valeurs et la touche « F », de les confirmer. Simultanément, la zone de donnée suivant clignote. Au cours de la formation peut appuyer sur les touches F des fonctions RPM, watts et calories, ou km/h, durée et distance affiché en permanence ou en alternance.

Touches «+ ” et “-”» :

Vous permettent de modifier les valeurs – seules les données en surbrillance peuvent être modifiées.

Touche « Test » :

Cette touche vous permet de consulter vos informations de fitness.

AFFICHAGES

PROGRAMME :

Affichage du programme engagé 1–21 (programme manuel; programme 1–10: programme 'fitness'; programme 11–15: programmes individuels; Programme 16: programme en watts, Programme 17–20: programmes des pulsations et Programme 21: Programme pour les lipides).

DEGRÉ (Level):

Indique le niveau de chargement sélectionné du NIVEAU 1 au NIVEAU 24.

DUREE (Time) / WATT:

Pour régler / afficher la durée en minutes et secondes, jusqu'à un maximum de 99 :00 minutes. Présélection en pas par minute / comptage en pas par seconde. Dans les programmes 1 à 20, la durée minimale par défaut est de 5 minutes. Il est possible de paramétrer la durée de 5 à 99 min. L'ordinateur doit d'abord convertir les watts. L'ordinateur calcule exactement l'effort fait pendant l'entraînement. Les résultats s'affichent en watts. L'affichage de la valeur cible se fait dans le programme. Il est possible de paramétrer les watts de 10 à 300 watt. Changement d'affichage automatique de la durée et de watts. Ou en permanence en appuyant sur la touche-F.

Tours/min (RPM) /SPEED (Vitesse) :

Affichage du nombre de rotations du pédalier par minute et de vitesse à km/h. Changement d'affichage automatique de la vitesse et de nombre de rotations du pédalier par min. Ou en permanence en appuyant sur la touche-F.

DISTANCE/CAL :

Affichage de la distance et des calories brûlées. La distance peut être saisie entre 1 et 999 km. L'ordinateur utilise la puissance en watts pour calculer les calories, qui sont affichées en kcal. Pour convertir l'énergie «joules» en «calories» couramment utilisées, utilisez la formule suivante : 1joule = 0,239 cal, ou 1cal = 4,186J. La consommation de calories peut être entrée de 10 à 990 kcal. Le compte croissant/décroissant est par incréments de 0,1. Affichage de la distance et env. calories en alternance automatique ou en permanence par appui sur la touche F.

Total KM (ODO):

La distance en km de toutes les unités d'entraînement s'affiche. Une valeur par défaut n'est pas possible. L'affichage ODO peut être remis à zéro à tout moment. Pour ce faire, appuyez simultanément sur les touche-F et touche-Start / Stop pendant 2 secondes.

INDICATION DES PULSATIONS :

La fréquence cardiaque actuellement mesurée s'affiche. Si une limite d'impulsion supérieure est spécifiée, l'affichage clignote lorsque la valeur spécifiée est atteinte et un signal sonore retentit.

LIMITE SUPERIEURE DES PULSATIONS/ÂGE :

Disponible dans les programmes 17-20.

Dans les programmes 17-19 : Programme d'entraînement à 55 % / 75 % ou 95 % de votre fréquence cardiaque maximale. Dès que vous saisissez votre âge, l'ordinateur calcule une valeur de pouls d'avertissement (formule : $(220 - \text{âge}) \times 0,80$). Lorsque la valeur est atteinte, l'affichage du pouls commence à clignoter - vous devez alors réduire la vitesse jusqu'à ce que le niveau de charge soit ajusté automatiquement.

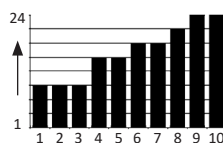
Âge de la plage de réglage : 10-99.

Dans le programme 20 : Affichage du pouls cible individuel

Plage de réglage : 60-240

Profil de résistance: La durée de l'entraînement souhaitée peut être prédéterminée dans la zone / ZEIT. Cette durée prédéterminée est répartie par le système en 10 intervalles partiels. Chaque levier sur l'axe du temps (l'axe horizontal) = 1/10 du temps déterminé, par exemple, pour une durée d'entraînement de 5 min, chaque levier = 30 secondes, pour une durée de 10 min, chaque levier = 1 min. Chacun des 10 leviers correspond à cet intervalle. Le levier de l'intervalle actuel est marqué par un clignotement. Si aucune durée n'est prédéterminée, chaque levier durera 3 minutes, c'est à dire qu'après 3 minutes, la surbrillance passera du levier 1 au levier 2, et ainsi de suite pendant 30 minutes. Si le programme est arrêté entre-temps avec la touche « Start/Stop », le temps reste arrêté jusqu'à 4 minutes. Pour compter à partir de là après avoir appuyé à nouveau sur le bouton marche/arrêt.

Résistance à la marche : Vous pouvez adapter à tout moment – dans tous les programmes – le niveau de résistance à la marche avec les touches + / - .Vous pouvez vous rendre compte des modifications à la hauteur des leviers dans l'affichage LEVEL – plus ceux-ci sont élevés, plus le niveau de résistance est haut, et inversement. Le segment de chaque levier vaut pour deux valeurs (par exemple, 3 segments indiquent les niveaux 7, 8 et 9 segments indiquent les niveaux 19,20 et 21). La valeur choisie est indiquée à LEVEL. La modification se répercute sur les positions de durée instantanées et suivantes. La hauteur des leviers indique la charge, et non un profil de terrain. Le déroulement des programmes est affiché graphiquement dans l'écran Display. Le déroulement de chaque programme suit la représentation du diagramme des leviers dans la zone d'affichage, par exemple, le programme 5 = montagne / le programme 2 = vallée (dans ce cas, la hauteur des leviers = la résistance, la durée étant répartie sur la largeur des leviers). Après le paramétrage du programme, il faut impérativement appuyer sur La touche « Start/Stop », pour commencer l'entraînement. Les valeurs établies et affichées ne sont en aucun cas adaptées à une évaluation médicale.



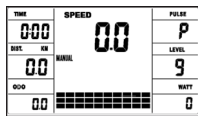
Barre haute = Forte résistance au pédalage
Barre basse = Faible résistance au pédalage
Chaque segment de barre contient 3 valeurs

Chacune des barres de de temps correspond à 1/10ème du temps d'entraînement prescrit.

PROGRAMME

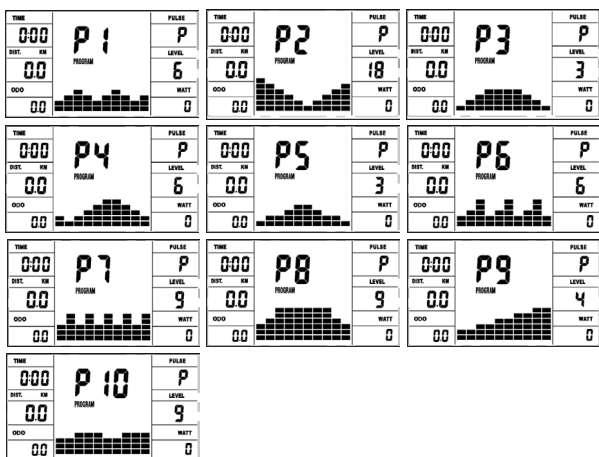
PROGRAMME 1 : Manuel

Ce programme correspond aux fonctions d'un home-trainer normal. Ainsi, la durée, la vitesse / tours par min, la distance, les watts / calories et les pulsations actuelles. Les touches + et - permettent de régler manuellement la résistance à la marche. Toutes les valeurs doivent être réglées manuellement – ce programme ne fait aucun réglage automatique. Insérez avec appuyez la touche F les paramètres d'exercice (Temps/Distance/Calories et Pouls).



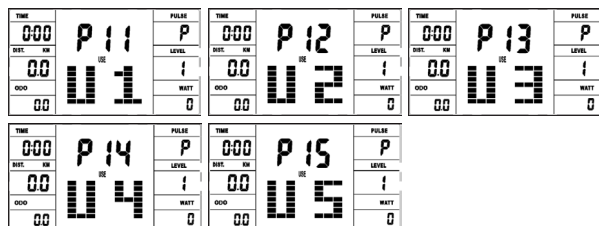
Programmes 1 – 10 : Fitness

Ce programme dispose de différents programmes d'entraînement. Lorsque ce programme est sélectionné, le déroulement est automatique, et comprend différents intervalles. Des niveaux de difficultés et des intervalles sont prévus. Vous pouvez intervenir à tout moment dans ce programme, pour modifier la résistance à la marche ou la durée. En outre, les leviers apparaissent dans la zone d'affichage. Insérez avec appuyez la touche F les paramètres d'exercice (Temps/Distance/Calories et Pouls).



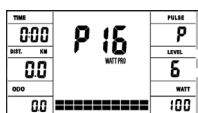
PROGRAMMES 11 – 15 (U1-U5):

Programme d'entraînement individuel. Il est possible de paramétrer des résistance pour cinq personnes. Insérez avec appuyez la touche F les paramètres d'exercice (Temps/Distance/Calories et Pouls).



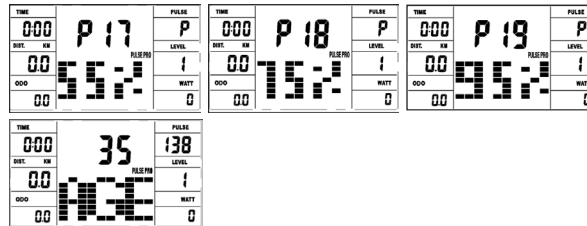
PROGRAMME 16: Watts

Introduisez ici vos données personnelles en watts. Dans les limites de certaines tolérances, l'ordinateur règle automatiquement la résistance – indépendamment du rythme marche, de sorte que vous vous trouvez toujours dans la zone prévue. Insérez avec appuyez la touche F les paramètres d'exercice (Temps/Distance/Calories/Pouls et Watts).



PROGRAMMES 17 - 19 : Rythme cardiaque

Ici, l'ordinateur calcule en fonction de votre âge (10-100), votre fréquence cardiaque maximale et, selon le programme, la fréquence cible correspondante – 55 % / 75 % ou 95 %. Cette valeur théorique est affichée. L'ordinateur règle automatiquement la résistance à la marche, afin de rester dans ces fréquences prévues.



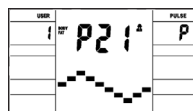
Programme 20 : Rythme cardiaque

Sélectionnez ici la fréquence de pulsation d'entraînement optimale pour votre entraînement. Dans les limites de certaines tolérances, l'ordinateur règle automatiquement la résistance à la marche, de sorte que vous vous trouvez toujours dans la zone prévue. (60-240)



Programme 21: programme de graisse corporelle

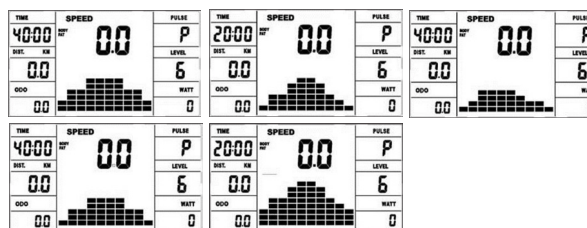
Ici, vous pouvez effectuer une analyse de la graisse corporelle et recevoir une suggestion d'entraînement individuelle. Utilisez la touche F pour sélectionner les données personnelles (numéro d'utilisateur (user) = 1-8, hauteur (height) = 120-250 cm, sexe = homme / femme, Âge (Age) = 10-99 ans, poids (weight) = 20-200 kg) l'un après l'autre et définissez-les sur vos données à l'aide des touches +/- . Appuyez ensuite sur le bouton Start/Stop et saisissez les capteurs de pouls manuels pour effectuer la mesure de la graisse corporelle. Après environ 10 secondes, la graisse corporelle résultante en%, IMC et BMR est affichée et une proposition de programme d'entraînement. Pour faire ça pour quitter le programme de graisse corporelle, appuyez une fois sur le bouton Start/Stop et pour relancer le programme d'entraînement, appuyez sur le bouton Start/Stop.



Sexe / âge	Insuffisance pondérale	Sain	Légèrement en surpoids	Embonpoint	Obèse
mâle/ ≤ 30	< 14%	14%~20%	20.1%~25%	25.1%~35%	> 35%
mâle / > 30	< 17%	17%~23%	23.1%~28%	28.1%~38%	> 38%
femme/≤ 30	< 17%	17%~24%	24.1%~30%	30.1%~40%	> 40%
femme/≤ 30	< 20%	20%~27%	27.1%~33%	33.1%~43%	> 43%

Remarque:

1. Un message d'erreur Err2 apparaît si les capteurs de pouls manuels ne sont pas touchés immédiatement pendant l'analyse.
2. Les suggestions de programme sont basées uniquement sur les données de graisse corporelle déterminées et sont une aide pour un entraînement ciblé.



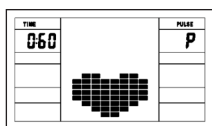
Dépannage: Avant chaque utilisation, l'ordinateur fait une rapide vérification de son bon fonctionnement. Si l'appareil ne fonctionne pas convenablement, d'erreurs différentes existent:

E 1 Si ce message apparaît, accompagné d'un signal sonore, c'est que le câblage est mal raccordé. Vérifiez toutes les connexions, en particuliers les fiches. Une fois les connexions bien en place, appuyez sur la touche «Start/Stop» pendant 2 secondes, pour remettre le système à 000.

FITNESS NOTE / TEST**(FONCTION DE LA PHASE DES PULSATIONS DE RÉCUPÉRATION)**

Votre ergomètre vous offre la possibilité de faire une évaluation de votre forme physique personnelle sous la forme d'une « Fitness Note ». Le principe de cette évaluation se fonde que le fait que chez les personnes en bonne condition physique et en bonne santé, la fréquence de pulsations au cours d'une certaine période diminue plus rapidement après un entraînement que chez les personnes en bonne santé, mais en moins bonne condition physique. Le calcul de votre condition physique se fait donc sur la différence de fréquence des pulsations à la fin de l'entraînement (pulsations de début) et la fréquence prise une minute après la fin de l'entraînement (pulsations finales). N'utilisez cette fonction qu'après vous être entraîné pendant déjà un certain temps. Avant le début de la fonction de la phase des pulsations de récupération, vous devez afficher la fréquence actuelle de vos pulsations, en posant vos mains sur les capteurs du guidon.

1. Appuyez sur la touche « Test » et posez vos deux mains sur les capteurs pour mesurer vos pulsations
2. L'ordinateur se met en mode STOPP, l'écran affiche, en son centre, une grande icône sous forme de coeur et la mesure automatique des pulsations de récupérations est en cours.
3. La durée sur l'écran est ramenée à 0 :60.
4. Dans la zone « pulsations cibles », les pulsations de départ sont affichées au début de la mesure. On utilise la moyenne des quatre valeurs les plus élevées des pulsations au cours des 20 dernières secondes précédant l'appui sur la touche Fitness.
5. La zone « Puls » affiche la valeur de pulsations actuellement mesurée.
6. Après une minute, la durée est remise à zéro et un signal sonore se fait entendre. Le moteur revient en arrière. Dans la zone « Puls », les pulsations finales sont indiquées au moment 0 :00. Vous pouvez maintenant enlever vos mains des capteurs de pulsations. Après quelques secondes, apparaît au milieu de l'écran n votre « fitness note », de F 1,0 – F 6,0 (système allemand de notation scolaire).

**MESURE DES PULSATIONS**

Mesure des pulsations à la poignée. La poignée de maintien comportent chacune un capteur (pièces de contact métalliques.) Connectez le câble à la prise de l'ordinateur. Attention, veillez à ce que la paume de vos mains repose simultanément sur les capteurs, avec une pression normale. Dès que les pulsations sont enregistrées, un coeur apparaît en surbrillance à côté de l'affichage des pulsations.

(La mesure des pulsations à la poignée n'a qu'une valeur indicative. En effet, tout mouvement, frottement, la transpiration etc. peuvent entraîner des variations par rapport aux pulsations réelles. Chez certaines personnes, la mesure des pulsations peut être erronée. En cas de problèmes avec la mesure des pulsations aux mains, nous vous recommandons d'utiliser une sangle de poitrine cardiologique avec affichage pulsation d'externe.)

TABELLE WATT

RPM et puissance en watts du niveau 1 - niveau 24 pour AX 3000
Art.-Nr. 1907

DEGRÉ	20 RPM WATT	30 RPM WATT	40 RPM WATT	50 RPM WATT	60 RPM WATT	70 RPM WATT	80 RPM WATT
1	4	8	14	20	28	35	42
2	6	11	19	27	38	48	60
3	7	13	23	34	48	61	77
4	8	16	28	41	58	74	93
5	9	19	33	48	68	89	110
6	10	21	37	54	78	100	125
7	11	23	41	61	88	112	142
8	13	27	47	68	98	124	159
9	15	29	52	76	108	137	176
10	16	31	56	82	118	148	187
11	17	35	62	90	128	164	203
12	18	37	66	96	138	172	220
13	19	40	70	103	148	185	236
14	20	43	75	110	158	201	252
15	22	46	79	117	168	215	269
16	23	50	85	125	178	228	286
17	25	53	90	133	188	246	304
18	26	56	95	141	198	251	318
19	28	59	100	149	208	272	332
20	29	63	104	156	218	283	346
21	31	65	108	162	228	291	361
22	32	67	113	168	238	303	378
23	34	71	120	175	248	320	397
24	36	74	127	182	258	335	416

Remarques :

1. La puissance consommée (en Watt) est ajusté mesurant la vitesse (min-1) d'essieu et de couple (en Nm).
2. Votre machine avait été examinée afin de respecter les exigences par rapport à la classification d'exactitude avant l'expédition. En cas de doutes par rapport à l'exactitude, veuillez contacter votre fournisseur local ou envoyez la machine à un laboratoire d'essai pour vérifier sa calibration. (S'il vous plaît noter que la tolérance d'écart comme indiqué en page 27, est autorisée.)

NETTOYAGE, ENTRETIEN ET STOCKAGE DE L'EXERCICE

1. Nettoyage

Utilisez uniquement un chiffon humide pour le nettoyage. **Attention:** Ne jamais utiliser de benzène, de diluant ou autre agents de nettoyage agressifs pour le nettoyage de surface comme ce les dommages causés. L'appareil est uniquement pour un usage domestique privé et pour un usage intérieur approprié. Gardez l'appareil propre et l'humidité de l'appareil.

2. Stockage

Branchez le bloc d'alimentation tout en entendant l'unité pour de 4 semaines de ne pas utiliser. Faire glisser le coulisseau de l'étriers le guidon et la tube de selle aussi profondément que possible dans le cadre. Choisissez un stockage à sec dans la maison et mettre un peu d'huile de pulvérisation pour les roulements de la pédale gauche et à droite, au fil du boulon de serrage du guidon, et sur les filets de la libération rapide. Couvrir le dispositif pour le protéger d'être décolorés par la lumière du soleil et de la poussière.

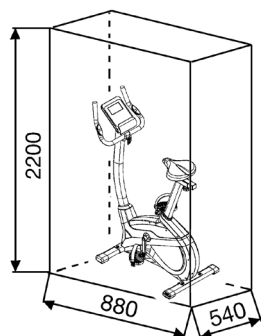
3. Entretien

Nous recommandons toutes les 50 heures pour examiner les connexions à vis pour l'étanchéité, qui ont été préparés dans l'ensemble. Toutes les 100 heures de fonctionnement, vous devriez au peu d'huile de pulvérisation les roulements de la pédale gauche et à droite, au fil de la vis de fixation du guidon, et sur les filets de la libération rapide.

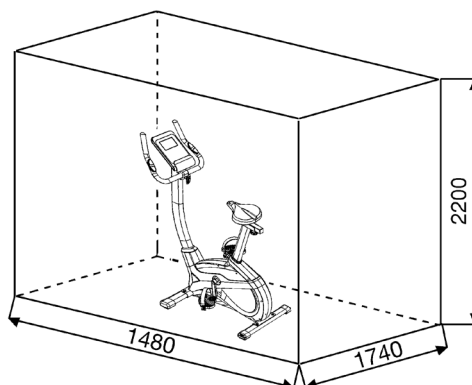
CORRECTIONS

Si vous ne pouvez pas résoudre en utilisant les informations énumérées à l'dysfonctionnement, s'il vous plaît contactez votre revendeur ou fabricant.

Problème	Cause	Possible Solution
L'ordinateur ne s'allume pas en appuyant sur un bouton.	Aucun adaptateur de courant est insérée ou la prise n'est pas.	Vérifiez que l'adaptateur d'alimentation est correctement branché, éventuellement avec un autre consommateur si la prise de courant pour.
L'ordinateur ne compte pas et ne s'allume pas par le début de la formation d'un.	Manquant impulsion du capteur en raison de mauvais connecteur ou dissous.	Vérifiez le connecteur sur l'ordinateur et le connecteur dans le tube de support pour un bon ajustement.
L'ordinateur ne compte pas et ne s'allume pas par le début de la formation d'un.	Manquant impulsion du capteur en raison de la position incorrecte du capteur.	Dévissez le couvercle et vérifiez la distance entre le capteur et l'aimant. Un aimant dans la manivelle est en regard du capteur, et doit avoir une distance de moins de <5mm.
Pas de lecture du pouls	Prise d'impulsion n'est pas branché.	Branchez le connecteur du câble d'impulsion séparée dans le connecteur approprié sur l'ordinateur.
Pas de lecture du pouls	Capteur de pouls n'est pas connecté correctement.	Visser les capteurs cardiaques tactiles et vérifier l', Les connecteurs sont correctement et que le câble d'éventuels dommages.



Centre d'entraînement en mm (Pour appareil et l'ut lisateur)



Surface libre en mm (Zone de la formation et de la zone de sécurité (60cm rotation))

CONSIGNES GÉNÉRALES DE FORMATION

Les facteurs ci-après doivent être pris en compte pour la détermination de l'entraînement indispensable afin d'améliorer concrètement son physique et sa santé.

1. INTENSITÉ:

Le niveau d'effort physique pendant l'entraînement doit dépasser le point de effort normal, sans dépasser le point de essoufflement et/ou épuisement. Une valeur de référence appropriée peut être l'impulsion. À chaque séance d'entraînement, la condition augmente et, par conséquent, les exigences d'entraînement doivent être ajustées. Cela est possible en allongeant la durée de la formation, en augmentant le niveau de difficulté ou en changeant le type de formation.

2. FRÉQUENCE CARDIAQUE D'ENTRAÎNEMENT

Pour déterminer la fréquence cardiaque d'entraînement, vous pouvez procéder comme suit. Veuillez noter qu'il s'agit de valeurs indicatives. Si vous avez des problèmes de santé ou si vous n'êtes pas sûr, consultez un médecin ou un entraîneur de fitness.

01 : Calcul de la fréquence cardiaque maximale

La valeur d'impulsion maximale peut être déterminée de différentes manières, car l'impulsion maximale dépend de nombreux facteurs. Vous pouvez utiliser la formule standard pour le calcul (fréquence cardiaque maximale = 220 - âge). Cette formule est très générale. Il est utilisé dans de nombreux produits de sport à domicile pour déterminer la fréquence cardiaque maximale. Nous recommandons le **formule de Sally Edwards**. Cette formule calcule plus précisément la fréquence cardiaque maximale et tient compte du sexe, de l'âge et du poids corporel.

Formule de Sally Edwards :

Hommes:

Fréquence cardiaque maximale = $214 - (0,5 \times \text{âge}) - (0,11 \times \text{poids corporel})$

Femmes:

Fréquence cardiaque maximale = $210 - (0,5 \times \text{âge}) - (0,11 \times \text{poids corporel})$

02 : Calcul de la fréquence cardiaque d'entraînement

La fréquence cardiaque d'entraînement optimale est déterminée par l'objectif de l'entraînement. Des zones d'entraînement ont été définies pour cela.

Santé - Zone : Régénération et Compensation

Convient aux : Débutants / Type d'entraînement : entraînement d'endurance très léger / Objectif : récupération et promotion de la santé. Construire la condition de base.

Fréquence cardiaque d'entraînement = 50 à 60% de la fréquence cardiaque maximale

Métabolisme des graisses - Zone : Bases - Endurance Training 1

Convient aux : utilisateurs débutants et avancés / Type d'entraînement : entraînement d'endurance léger / Objectif : activation du métabolisme des graisses (brûlure de calories). amélioration des performances d'endurance.

Fréquence cardiaque d'entraînement = 60 à 70% de la fréquence cardiaque maximale

Aérobic - Zone : Bases - Endurance Training 1/2

Convient aux : débutants et avancés / Type d'entraînement : entraînement d'endurance modéré. / Objectif : Activation du métabolisme des graisses (brûlure de calories), améliorant les performances aérobies, Augmentation des performances d'endurance.

Fréquence cardiaque d'entraînement = 70 à 80% de la fréquence cardiaque maximale

Anaérobie - Zone : Bases - Endurance Training 2

Convient aux : sportifs confirmés et compétitifs / Type d'entraînement : entraînement d'endurance modéré ou entraînement par intervalles / Objectif : amélioration de la tolérance au lactate, augmentation maximale des performances.

Fréquence cardiaque d'entraînement = 80 à 90% de la fréquence cardiaque maximale

Compétition - Zone : Entraînement Performance / Compétition

Convient aux : sportifs et sportifs de haut niveau / Type d'entraînement : entraînement fractionné intensif et entraînement compétition / Objectif : amélioration de la vitesse et de la puissance maximales. **Danger!** L'entraînement dans ce domaine peut entraîner une surcharge du système cardiovasculaire et nuire à la santé.

Fréquence cardiaque d'entraînement = 90 à 100 % de la fréquence cardiaque maximale

Exemple de calcul :

Homme, 30 ans et poids 80 Kg. Je suis débutant et j'aimerais perdre du poids et augmenter mon endurance.

01 : Impulsion maximale - calcul

Fréquence cardiaque maximale = $214 - (0,5 \times \text{âge}) - (0,11 \times \text{poids corporel})$

Fréquence cardiaque maximale = $214 - (0,5 \times 30) - (0,11 \times 80)$

Pouls maximum = environ 190 battements/min

02 : Calcul de la fréquence cardiaque d'entraînement

En raison de mes objectifs et de mon niveau d'entraînement, la zone de métabolisme des graisses me convient le mieux.

Fréquence cardiaque d'entraînement = 60 à 70% de la fréquence cardiaque maximale

Fréquence cardiaque d'entraînement = $190 \times 0,6$ [60 %]

Fréquence cardiaque d'entraînement = 114 battements/min

Après avoir réglé votre fréquence cardiaque d'entraînement pour votre condition d'entraînement ou Une fois que vous avez identifié des objectifs, vous pouvez commencer à vous entraîner. La plupart des produits sont équipés de capteurs de fréquence cardiaque ou sont compatibles avec une ceinture de fréquence cardiaque. Ainsi, vous pouvez vérifier votre fréquence cardiaque pendant la surveillance les entraînements. Si le pouls ne s'affiche pas sur l'écran de l'ordinateur ou si vous souhaitez être prudent et vérifier votre pouls, qui pourrait s'afficher de manière incorrecte en raison d'éventuelles erreurs d'application ou similaires, vous pouvez utiliser les outils suivants :

- Mesure du pouls de manière conventionnelle (détection du pouls, par exemple au poignet et comptage des battements en une minute).
- Mesure de la fréquence cardiaque avec des appareils de mesure de la fréquence cardiaque appropriés et calibrés (disponibles dans les magasins de fournitures médicales).
- Mesure de la fréquence cardiaque avec d'autres produits tels que les cardiofréquencemètres, les smartphones...

3. FRÉQUENCE

La plupart des experts recommandent de combiner une alimentation saine, qui doit être adaptée en fonction de l'objectif d'entraînement, et de l'exercice physique trois à cinq fois par semaine. Un adulte normal a besoin de deux fois par semaine exercice pour maintenir son état actuel. Pour améliorer sa condition et modifier son poids corporel, il a besoin d'au moins trois séances d'entraînement par semaine. reste idéal bien sûr, une fréquence de cinq séances d'entraînement par semaine.

4. PROGRAMMATION DE L'ENTRAÎNEMENT

Chaque séance d'entraînement doit comprendre trois phases d'entraînement : „phase d'échauffement“, „phase d'entraînement“ et „phase de récupération“. Dans la „phase d'échauffement“, la température corporelle et l'apport d'oxygène doivent être augmentés lentement. Cela est possible grâce à des exercices de gymnastique sur une période de cinq à dix minutes. Après ça devrait la « phase d'entraînement » proprement dite commence. La charge d'entraînement doit être conçue en fonction de la fréquence cardiaque d'entraînement. Afin de faciliter la circulation après la « phase d'entraînement » et d'éviter des courbatures ou des muscles noués, la « phase d'entraînement » doit être suivie d'une « phase de ralentissement ». Celle-ci devrait englober des exercices d'élongation et/ou de la gymnastique sans forcer, et ce entre cinq et dix minutes.

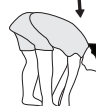
Exemple - exercices d'étirement pour les phases d'échauffement et de récupération Commencez votre échauffement en marchant sur place pendant au moins 3 minutes puis effectuer les exercices de gymnastique suivantes à l'organisme pour la phase de formation pour se préparer en conséquence. Les exercices ne faites pas trop et que dans la mesure fonctionnent jusqu'à une légère résistance sentir. Cette position va tenir quelque chose.



Atteindre avec votre main gauche derrière votre tête vers l'épaule droite et tirez avec la main droite légèrement au coude gauche. Après 20sec. Mettez bras



Asseyez-vous avec une jambe allongée sur le sol et se pencher en avant et essayer d'atteindre le pied avec vos mains. 2 x 20sec.



Penchez-vous aussi loin que possible et laissez vos jambes presque tendue. Montrez-le avec vos doigts dans la direction de l'orteil. 2 x 20sec.



Agenouillez-vous dans une grande fente avant et vous soutenir avec vos mains sur le sol. Appuyez sur le bassin vers le bas. Changez après 20 jambe sec.

5. MOTIVATION

Un entraînement régulier est la clef de la réussite de votre programme. Vous devriez prévoir votre entraînement à heure fixe chaque jour et vous y préparer mentalement. Il est primordial d'être de bonne humeur au moment de l'entraînement et de ne pas perdre l'objectif visé. Jour après jour, en vous entraînant continuellement, vous verrez les progrès accomplis et votre objectif se rapprocher progressivement.

LISTE DES PIÈCES- LISTE DES PIÈCES DE RECHANGE AX 3000

N° de commande **1907**
Caractéristiques techniques : **14.10.2024**

L'entraîneur de Ergomètre de la classe : HA avec la haute précision d'annonce

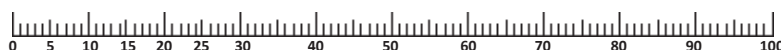
- Système de freinage magnétique avec masse tournante: environ 9 kg
- Réglage automatisé de la résistance, choix de 24 niveaux de résistance
- 10 programmes de résistance prévus
- 5 programmes personnalisables
- 4 programmes de fréquence cardiaque (fonctionnant par impulsion)
- 1 programme manuel
- 1 programme de watt indépendant de la vitesse (spécification de la puissance de 10 à 300 watts réglable par incréments de 5 watts)
- 1 programme pour les lipides
- Mesure des pulsations à la guidon
- Alimentation au réseau.
- Guidon et de la selle inclinasion réglable
- Réglable horizontal et vertical de la selle (verrouillage rapide)
- L'écran de l'ordinateur dispose de l'affichage digital de données suivantes:
- Durée, vitesse, distance, qui correspond plus ou moins à la dépense de calories, les pulsations, les watts, la récupération et ODO
- Support pour. Smartphone/Tab.
- L'ordinateur est équipé d'un récepteur des données en provenance de l'émetteur de fréquence cardiaque
- Adapté pour des poids jusqu'à environ 150 kg.

Ce produit à seulement pour le domaine de sport de maison privé de manière souvenue et non pour l'utilisation industrielle ou commerciale convenable. Utilisation de sport de maison la classe H/A

Si une pièce n'est pas correcte, s'il manque une pièce ou si vous avez besoin d'une pièce de rechange à l'avenir, veuillez vous adresser à:

Top-Sports Gilles GmbH
Friedrichstraße 55
42551 Velbert
Telefon: +49 (0)20 51 / 60 67-0
Telefax: +49 (0)20 51 / 60 67-44
e-mail: info@christopeit-sport.com
www.christopeit-sport.com

Dimensions [cm]: L 88 x l 54 x H 136
Poids du produit [kg]: 28
Espace de formation [m²]: 2,5



Sché. n°	Désignation	Dimensions en mm	Quantité	Unités	Monté sur Schéma n°	Numéro ET
1	Ordinateur		1		21	36-1907-23-BT
2	Vis	M5x10	4		1+21	39-9903
3	Rembourrage du guidon		2		6	36-1410-04-BT
4	Bouchon ronde		2		6	39-9847
5	Faisceau de fils de mesure du pouls		2		1+8	36-1122-09-BT
6	Guidon		1		21	33-1410-04-SI
7	Vis	M4x15	2		6+8	39-9909-SW
8	Unité à poignée de mesure du pouls		2		21	36-9806206-BT
9	Selle		1		10	36-9806210-BT
10	Pièce coulissante de selle		1		9+16	33-1106107-SW
11	Filetée pièce		1		10+16	33-9211-08-SI
12	Bouchon carre		2		10	36-9211-23-BT
13	Revêtement de guidon		1		6	36-9103-07-BT
14	Rondelle d'écartement	8x24	1		15	36-9806228-BT
15	Vis de guidon		1		21	36-9211-16-BT
16	Tube d'appui de la selle		1		10+20	33-1907-05-SW
17	Servomoteur		1		23+49	36-1721-09-BT
18	Fermeture à vis à clé	M16	1		49	36-1907-06-BT
19	Câble de capteur		1		23+49	36-9212-07-BT
20	Insert en caoutchouc		1		49	36-1907-08-BT
21	Tube d'appui du guidon		1		49	33-1907-02-SW
22	Faisceau de fils de l'ordinateur		1		1+23	36-1107207-BT
23	Câble de connexion du moteur		1		17+22	36-1107208-BT
24	Vis à six pans creux	M8x20	4		21+49	39-9886-CR
25	Rondelle ondulée	8//19	4		24	36-9966-CR
26	Bague de sécurité	C17	1		34	36-9825320-BT
27	Rondelle	17//22	1		34	39-10135
28	Roulement à billes	6003-2RS	3		49	36-9806214-BT
29	Rondelle élastique bombée	for M8	8		24+73	39-9864-VC
30	Rondelle	8//16	4		73	39-9962
31	Rondelle	6//14	4		36+43	39-9863

Sché. n°	Désignation	Dimensions en mm	Quantité Unités	Monté sur Schéma n°	Numéro ET
32	Rondelle vague	17.5//22	1	34	36-9918-22-BT
33	Ecrou autobloquant	M6	1	36	39-9816-VC
34	Axe de pédalier		1	49	33-1907-07-SW
35	Courroie trapézoïdale	390J6	1	34+55	36-9913116-BT
36	Boulon fileté		1	51	36-1611-22-BT
37	Ressort d'étrier de magnétique		1	51	36-9806217-BT
38	Ecrou	M6	2	36	39-9861-VZ
39	Roulement de serrage		1	45	36-9806216-BT
40	Câble de transmission		1	17+51	36-9211-41-BT
41	Vis à six pans creux	M8x20	2	39+45	39-10095-SW
42	Ecrou	M8	1	41	39-10031
43	Vis à six pans creux	M6x15	3	19+52	39-9911
44	Rondelle	17//22	1	34	39-10135
45	Étrier de serrage		1	49	33-1907-06-SW
46	Ressort d'étrier de serrage		1	45+49	36-9806217-BT
47	Câble d'alimentation avec douille		1	23+62L	36-1721-07-BT
48	Ecrou à chapeau	M8	4	73	39-9900-SW
49	Châssis		1	21	33-1907-01-SW
50	Magnétique		1	34	36-9825506-BT
51	Etrier de magnétique		1	52	33-1611-14-SI
52	Axe d'étrier de magnétique		1	51	36-9225-11-BT
53	Bague de sécurité	C11	1	52	36-9514-26-BT
54	Rondelle vague	12//17	1	52	36-9824-21-BT
55	Volant cinétique		1	49	33-1507210-SI
56	Roue à courroie		1	34	36-1105-13-BT
57	Ecrou d'axe	M10x1.25	2	55	39-9820
58	Protection de l'essieu		2	56	36-1123-28-BT
59L	Pédale gauche		1	60	36-9806229-BT
59R	Pédale droite		1	56	36-9806230-BT
60L	Pédalier gauche		1	34+59L	33-1105-08-SW
60R	Pédalier droite		1	34+59R	33-1105-09-SW
61	Insert en caoutchouc		2	62	36-1907-07-BT
62L	Capotage gauche		1	49+62R	36-1907-21-BT
62R	Capotage droit		1	49+62L	36-1907-22-BT
63	Pièce de connexion		3	62L+62R	36-1508-10-BT
64	Rondelle	10//25	1	11	39-9989-SW
65	Ecrou à poignée étoile	M10	1	11	36-1907-09-BT
66	Vis à tête cruciforme	M4.5x25	6	62R	39-9825338-BT
67	Vis à tête cruciforme	M5x15	5	62	39-10190
68	Vis à tête cruciforme	M5x20	10	17+62	39-9903-SW
69	Tube de piet avant		1	49	33-1907-03-SW
70L	Chapeaux finaux avec roulette de transport gauche		1	69	36-1907-10-BT
70R	Chapeaux finaux avec roulette de transport droite		1	69	36-1907-11-BT
71	Capuchons de protection égalisation de la hauteur		2	72	36-1907-12-BT
72	Tube de pied arrière		1	49	33-1907-04-SW
73	Boulon brut à tête bombée et collet carré	M8x45	4	49,69+72	39-9953
74	Anneau en caoutchouc		1	75	36-1907-05-BT
75	Revêtement de tube d'appui du guidon		1	21	36-1907-04-BT
76	Vis d'axe	M8x20	2	56+60	39-9886-CR
77	Bouchon de pédalier		2	56+60	36-9840-15-BT
78	Appareil d'alimentation électrique	9V=DC/1A	1	47	36-1420-17-BT
79	Kit d'outillage		1		36-9107-27-BT
80	Kit d'outillage 1		1		36-9107-28-BT
81	Vis	3x10	2	19	39-10127-SW
82	Notice de montage et d'utilisation		1		36-1907-20-BT

INHOUDSOPGAVE

1. Inhoudsopgave	38
2. Belangrijke aanbevelingen en veiligheidsinstructies	38
3. Montagehandleiding	39-41
4. Opstappen, Gebruiken & Afstappen	42
5. Computerhandleiding	43-45
6. Polsslagmeting	45
7. Reiniging, onderhoud en opslag van de hometrainer	46
8. Fixes	46
9. Trainingshandleiding	47
10. Stuklijst - reserveonderdelenlijst	48-49
11. Opmerkingen	74
12. Explosietekening	75

BELANGRIJKE AANBEVELINGEN EN VEILIGHEIDSINSTRUCTIES

Onze producten werden in principe door de gecontroleerd en voldoen bijgevolg aan de actuele, hoogste veiligheidsnorm. Dit feit impliceert echter niet dat de hierna volgende beginselen niet strikt in acht genomen moeten worden.

- Het toestel nauwkeurig in overeenstemming met de montage-instructies opbouwen en uitsluitend de voor de opbouw van het toestel bijgevoegde, specifiek voor het toestel bestemde onderdelen gebruiken. Vóór de eigenlijke opbouw de volledigheid van de levering aan de hand van de leveringsnota en de volledigheid van de kartonnen verpakking aan de hand van de montage stappen van de montage-instructies en van de gebruiksaanwijzing controleren.
- Controleer voor het eerste gebruik en regelmatig (ca. elke 50 bedrijfsuren) of alle schroeven, moeren en andere verbindingen goed vastzitten en behandel de toegankelijke assen en gewrichten met een beetje smeermiddel om een veilige werking van het trainingsapparaat te garanderen. Controleer met name of de afstellingen van het zadel en het stuur goed vastzitten.
- Het toestel op een droge, effen plaats installeren en het toestel tegen vochtigheid en vocht beschermen. Oneffenheden van de vloer dienen door gepaste maatregelen op de vloer en, voor zover beschikbaar bij dit toestel, door daarvoor bestemde, regelbare onderdelen van het toestel geneutraliseerd te worden. Het contact met vochtigheid en vocht dient uitgesloten te worden.
- Voor zover de opstellingsplaats in het bijzonder tegen drukplaatsten, verontreiniging en dergelijke beschermd moet worden, een geschikt, slipvrij support (bijvoorbeeld rubberen mat, houten plaat of dergelijke) onder het toestel leggen.
- Vóór het begin van de training alle voorwerpen binnen een omtrek van 2 meter rond het toestel verwijderen.
- Voor de reiniging van het toestel geen agressieve reinigingsmiddelen gebruiken. Voor de opbouw en voor eventuele herstellingen uitsluitend het respectievelijk bijgeleverde of geschikte, eigen gereedschap gebruiken. Residu door het lassen aan het toestel dient onmiddellijk verwijderd te worden zodra de training beëindigd werd.
- Waarschuwing!** Systemen van hart koers kan zijn onnauwkeurig. Buitensporige kunnen opleiden tot een ernstige aandoeningen of door overlijden in geval van een ondeskundige en bovenmatige training zijn nadelige gevolgen voor de gezondheid mogelijk. Vóór het begin van een doelgerichte training dient daarom een geschikte geneesheer te worden geraadpleegd. Deze geneesheer kan bepalen, aan welke maximale belasting (impuls, watt, duur van de training enz.) men zich mag blootstellen, en kan nauwkeurige inlichtingen met betrekking tot een correcte lichaamshouding bij de training, de doelstellingen van de training en de voeding geven. Er mag niet na uitgebreide maaltijden getraind worden.
- Met het toestel slechts trainen wanneer het foutloos functioneert. Voor eventuele herstellingen uitsluitend van originele reserveonderdelen gebruik maken. **Waarschuwing!** Delen moeten worden warm voor het gebruik van de beveiligingsinrichting overdreven vervanging van dit meteen en u zult krijgen. De beveiligingsinrichting tegen het gebruik, zolang het nog niet in cabine is vastgesteld.
- Bij de instelling van verstelbare onderdelen op respectievelijk de correcte positie of de gemarkeerde, maximale instelpositie alsook op een reglementair voorgeschreven positie letten.
- Voor zover in de gebruiksaanwijzing niet anders beschreven, mag het toestel met het oog op de training uitsluitend door één persoon gebruikt worden. De totale uitoefening tijd mag niet hoger dan 60 min. /dagelijks.
- Er moeten trainingskledij en schoenen gedragen worden, die voor een fitnesstraining met het toestel geschikt zijn. De kleding moet zo-

Geachte klant

Wij willen u van harte gelukwensen met de aanschaf van uw hometrainer en hopen dat u hier veel plezier aan zult beleven. Neem a.u.b. de instructies en aanwijzingen uit deze montage- en bedieningshandleiding in acht en volg deze op.

Bij eventuele vragen kunt u natuurlijk altijd contact met ons opnemen.

Met vriendelijke groeten,
Top-Sport Gilles GmbH

Gevaar:
 Voor gebruik
 Lees de gebruik-
 saanwijzing!



danig zijn, dat deze omwille van de vorm (bijvoorbeeld lengte) ervan tijdens de training niet kan blijven hangen. De trainingschoenen moeten in overeenstemming met het trainingstoestel gekozen worden, uw voeten in principe een vaste passing geven en een slipvrije zool hebben.

12. Waarschuwing! Wanneer duizeligheid, misselijkheid, borstpijn en andere abnormale symptomen ondervonden worden, de training vroegtijdig beëindigen en u tot een geschikte geneesheer wenden.

13. Over het algemeen zijn sportartikelen geen speelgoed. Ze mogen daarom alleen worden gebruikt zoals bedoeld en door goed geïnformeerde en opgeleide personen. Dit apparaat kan worden gebruikt door kinderen vanaf 8 jaar en door mensen met beperkte lichamelijke, zintuiglijke of geestelijke vermogens of een gebrek aan ervaring en kennis, mits goed toezicht of gedetailleerde instructies voor het veilige gebruik van het apparaat en de daaraan verbonden gevaren zijn begrepen. Kinderen mogen niet spelen met de thuisporttoestellen. Reiniging en onderhoud mogen niet zonder toezicht door kinderen worden uitgevoerd. Gebruik van het apparaat door kinderen zonder toezicht moet worden voorkomen door passende maatregelen te nemen.

14. Personen zoals kinderen, mindervaliden en gehandicapten mogen het toestel uitsluitend gebruiken in bijzijn van een tweede persoon, die hulp kan verlenen en instructies kan geven. Het gebruik van het toestel door kinderen zonder toezicht dient door gepaste maatregelen te worden uitgesloten.

15. Er dient op gelet te worden dat de trainer en andere personen zich nooit met één of ander lichaamsdeel binnen het bereik van nog in beweging zijnde onderdelen begeven of bevinden.

16. Dit produkt kan aan het einde van de levensduur niet via het gewone huisafval worden afgevoerd, maar dient naar een verzamel-punt voor recycling elektrische apparaten gebracht te worden. Het symbool op het produkt, de gebruiksaanwijzing, of de verpakking wijst u daarop. De grondstoffen zijn volgens hun kenmerken verwerkbaar. Met de verwerking, van deze oude apparaten, doet u een bijdrage aan de bescherming van ons milieu Vraagt u bij de gemeente naar de desbetreffende verwerkingsplaats.

17. De verpakkingsmaterialen, lege batterijen en onderdelen van het toestel omwille van het milieu niet samen met het huishoudelijk afval evacueren, maar in daarvoor bestemde opslagtanks werpen of op geschikt inzamel punten afgeven.

18. Voor de snelheidsafhankelijke modus kan het weerstandsniveau handmatig worden ingesteld en de wisselingen in energie zijn afhankelijk van de trapsnelheid. Voor snelheids-onafhankelijke modus, kan de gebruiker de gewenste. Energieconsumptie in Watt selecteren, dan zal een constant energieniveau worden aangehouden met verschillende weerstandsniveaus, die automatisch door het systeem worden bepaald. Dit is onafhankelijk van de trapsnelheid.

19. Het toestel is met een 24-trappige weerstandsinstelling uitgerust. Deze maakt respectievelijk een verlaging en een verhoging van de remweerstand en daardoor van de trainingsbelasting mogelijk. Daarbij leidt het drukken van de „-“toets van de weerstandsinstelling in de richting van niveau 1 tot een verlaging van de remweerstand en daardoor van de trainingsbelasting. Het het drukken van de „+“toets van de weerstandsinstelling in de richting van niveau 24 leidt tot een verhoging van de remweerstand en daardoor van de trainingsbelasting.

20. De toegelaten maximale belasting (= lichaamsgewicht) werd op 150 kg bepaald. De classificatie HA betekent dat deze fiets exclusief voor thuisgebruik is ontworpen en met een goede accuratiekwalificatie, de afwijking in energieconsumptie onder de 50W ligt binnen ±5W en bedraagt boven de 50W maximaal ±10%. Dit toestel werd conform de EN ISO 20957-1/2014 und EN 20957-5/2016 „H/A“ gekeurd en gecertificeerd en in overeenstemming is met het EG-richtlijn (2014/30 EU).

21. De montage- en bedieningsinstructies worden als onderdeel van het product beschouwd. Deze documentatie moet worden metgeven bij het verkopen of doorgeven van het product.

MONTAGEANLEITUNG

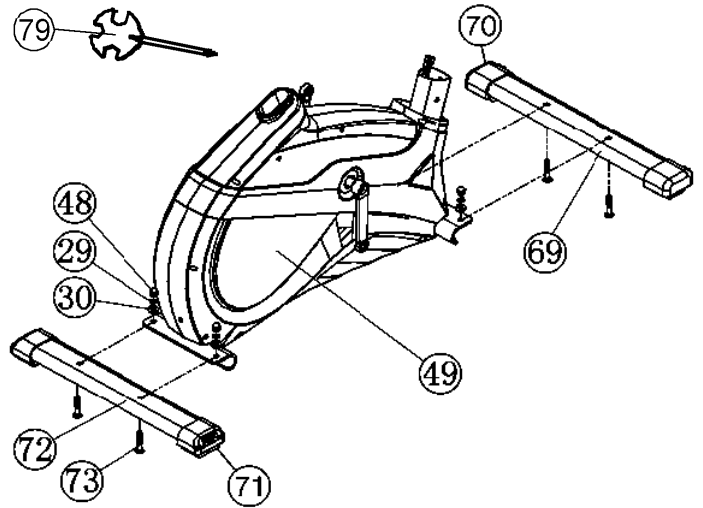
Neem alle losse onderdelen uit de verpakking, leg deze op de grond en bruto controleer aan de hand van de montage stappen of alle onderdelen aanwezig zijn. Hierbij moet er op worden gelet dat een aantal onderdelen rechtstreeks met het onderstel zijn verbonden en voorgemonteerd zijn. Bovendien zijn enkele andere losse delen ook al tot eenheden samengevoegd. Hierdoor kunt het apparaat gemakkelijker en sneller monteren. Montage tijd: 30 - 40 min.

STAP 1:

Montage van de voorste en van de achterste voet (69+72).

1. Breng de voorste voet (69), gemonteerd met voetafdekkingen met transportrol (70) op het frame (49) en schroef hem vast door middel van de de slot-schroeven M8x45 (73), onderlegplaatjes (30), veerringen (29) en dop moeren (48).

2. Breng de achterste voet (72) gemonteerd met voetafdekkingen met hoogtecompensatie (71) op het frame (49) en schroef hem vast door middel van de de slotschroeven (73), onderlegplaatjes (30), veerringen (29) en dop moeren (48). De voetafdekkingen met hoogtecompensatie (71) zijn voorzien om het toestel in geval van oneffenheden te stabiliseren.

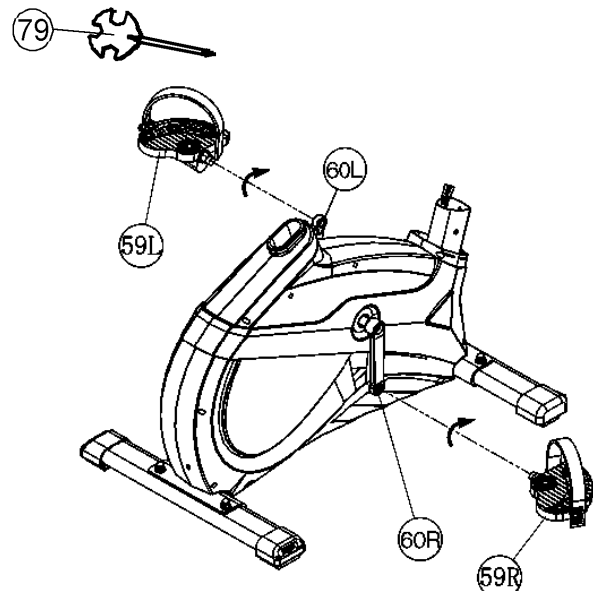


STAP 2:

Montage van de pedalen (59L+59R).

1. Monteer de pedaalvastzetbanden op de desbetreffende pedalen (59L+59R). De pedaalvastzetbanden zijn gemarkeerd met „R“ voor rechts en „L“ voor links.

2. Monteer de pedalen (59L+59R) op de krukarmen (60L+60R). De pedalen zijn gemarkeerd met „R“ voor rechts en „L“ voor links. (**Opgepast:** links en rechts zijn te zien vanuit de richting wanneer men op het toestel zit en traint. Het rechter pedaal (59R) moet in de richting van de wijzers van de klok, en het linker pedaal (59L) in tegenovergestelde richting van de wijzers van de klok ingedraaid worden.)



STAP 3:

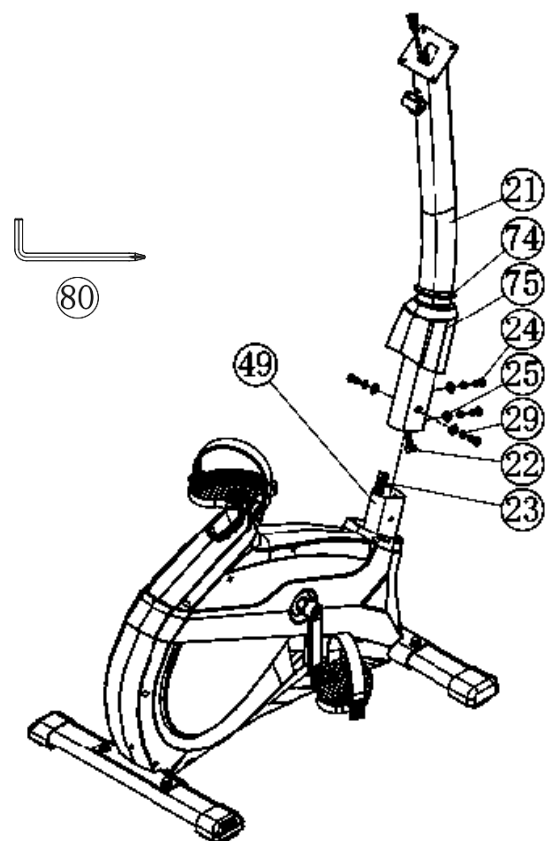
Montage van de steunbuis van het stuur (21) aan het frame (49).

1. Plaats de stuurbuis bekleiding (75) en rubberen ring (74) aan het stuurbuis (21).

2. Breng de steunbuis van het stuur (21) op het frame (49) en verbind de circuitkabel (23) met de verbindingskabel (22).

3. Schuif de steunbuis (21) in de desbetreffende opname op het frame (49) zonder de kabels te klemmen en bevestig deze door middel van de schroeven M8x20 (24), de onderlegplaatjes gebogen (25) en de veerringen (29).

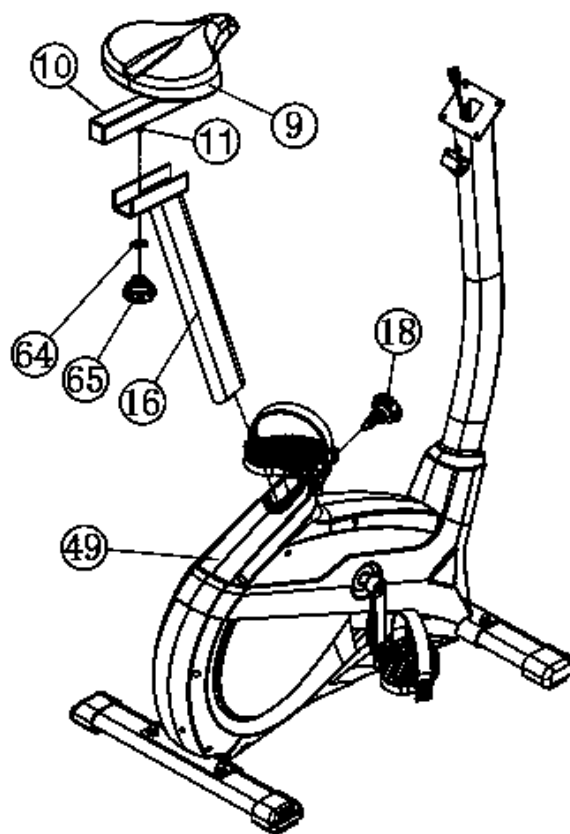
4. Schuif de stuurbuis bekleiding (75) met de rubberen ring (74) op dat gemaakte schroef verbinding.



STAP 4:

Montage van de zadelsteunbuis (16), de zadelglijder (10) en van de zadel (9).

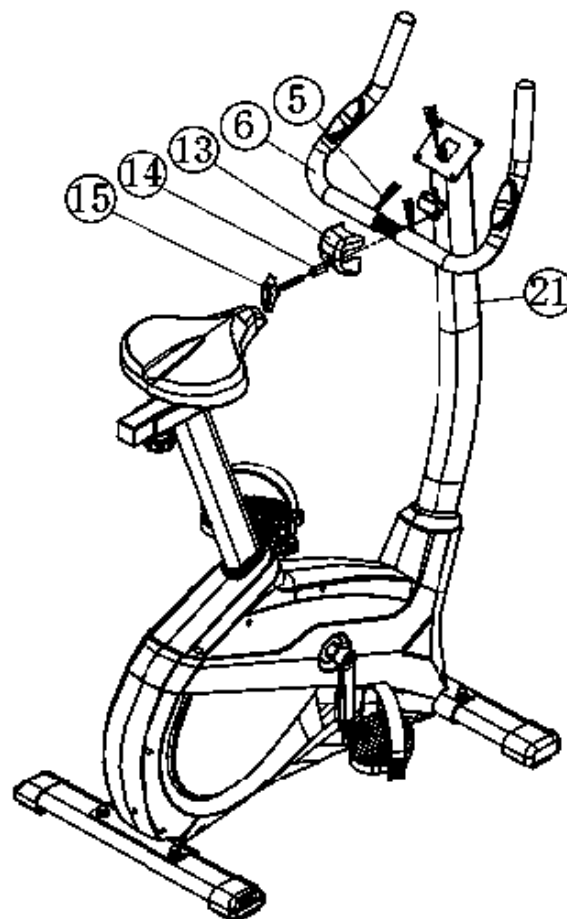
1. Bevestigt u het zadel (9) op de zadelglijder (10) en schroeft u deze in de gewenste kantelen positie vast.
2. Legt de zadelglijder (10) in de houder aan het zadelsteunbuis (16) en bevestigt u deze in de gewenste horizontale positie met de sterförmige greepmoer (65) en de onderlegplaatje 10//25 (64) aan de schroefdraadstuk (11).
3. Plaats de zadelsteunbuis (16) en nu in de bijbehorende buis van het onderstel (49). Stel de gewenste positie in en borg deze door de bout met snelslot (18) te plaatsen en vast te draaien. (De snelsluiting (18) moet losgemaakt worden door deze een beetje draaien, en daarna kan getrokken worden om de hoogtevastzetting vrij te geven en de hoogte van het zadel te verstellen. Na de gewenste instelling de snelsluiting (18) opnieuw vastdraaien en vastzetten). Bovendien moet erop worden gelet dat de zadelbuis bij het instellen van de gewenste positie niet verder uit het onderstel wordt getrokken dan de hoogste instelling, die met een kleur is gemarkeerd.



STEP 5:

Montage van de stuur (6) voor het steunbuis (21).

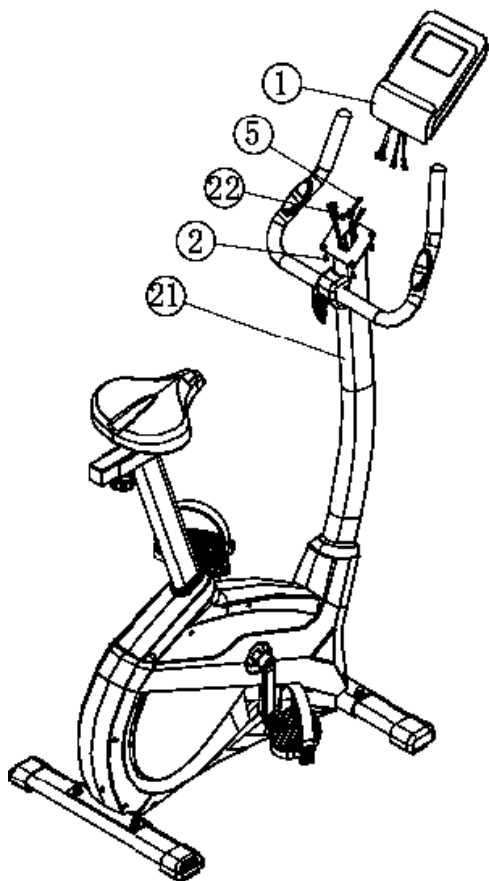
1. Voer het stuur (6) door de geopende stuurhouder op de steunbuis van het stuur (6), schuif de polskabel (5) door de steunbuis van het stuur (21) en sluit u de stuurhouder over het stuur (6).
2. Plaats de stuur bekleding (13) op het stuur (6) bevestig u met een afstandsstuk (14) en de stuur schroef (15) het stuur (6) in de gewenste positie op stuurbuis (21).



STAP 6:

Montage van de computer (1).

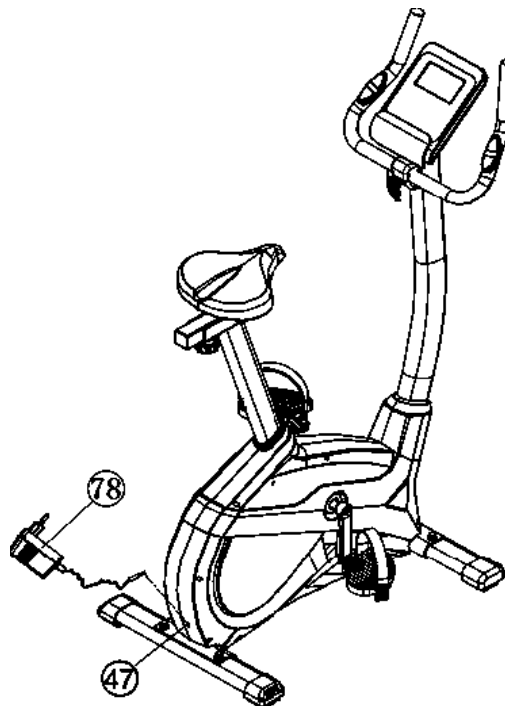
1. Neemt u de computer (1) en steekt u de verbindingkabel (22) en depolskabel (5) in de desbetreffende aansluiting van de computer (1).
2. Schroef de computer (1) op de stuursteunbuis (21) middels de schroeven (2) vast, zonder de kabel daarbij de beschadigen. De schroeven bevinden zich aan de achterzijde van de computer.



STAP 7:

Aansluiting van het nettoestel (78).

1. Steek de stekker van het nettoestel (78) in de desbetreffende bus (47) op het achterste uiteinden van de bekleding.
2. Steek daarna het nettoestel (78) in een contactdoos (230V~/50Hz).



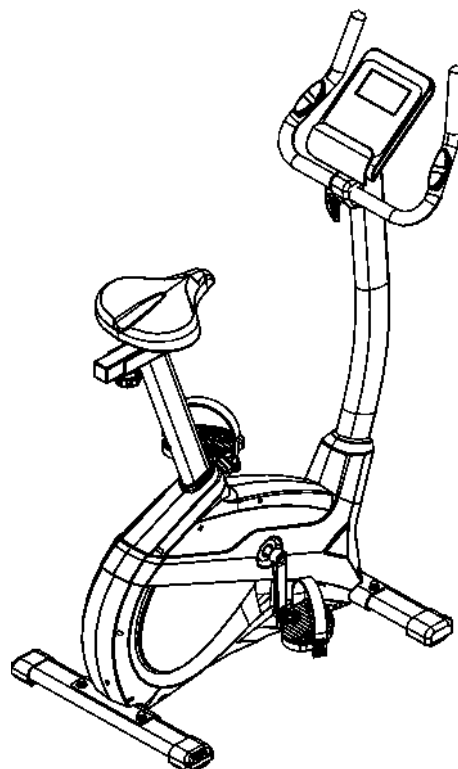
STAP 8:

Controle:

1. Alle schroef- en stekerverbindingen op een correcte montage en juistewerking controleren. Daarmee is de montage beëindigd.
2. Wanneer alles in orde is, met lichte weerstandsinstellingen vertrouwd raken met het apparaat en de individuele instellingen vastzetten.

Opmerking:

De gereedschapsset en de gebruiksaanwijzing a.u.b. zorgvuldig bewaren, omdat u ze wellicht later voor een reparatie of het bestellen van reserveonderdelen nodig heeft.



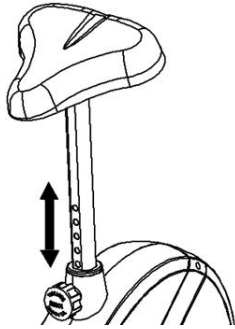
OPSTAPPEN, GEBRUIKEN & AFSTAPPEN

Transport van Apparaat:

Aan de voorzijde bevinden zich twee rollers. Om het apparaat te verplaatsen kunt u de achterzijde van het apparaat optillen en sturen naar waar u wilt om het te plaatsen of te stallen.

Aanpassen – Hoogte zadel

Voor een effectieve workout, dient het zadel op de juiste hoogte te zijn afgesteld. Tijdens het trappen, dienen Uw knieën licht gebogen te zijn wanneer de pedalen in de verste positie staan. Om de hoogte Van het zadel aan te passen, draait u de knop los en trekt deze voorzichtig uit. Zet het zadel op de juiste hoogte, laat de knop los en draai deze goed vast.



Belangrijk:

Verzekert u ervan dat u de knop goed terug in de stang plaatst, en volledig is vastdraait. Stel het zadel nooit boven de maximale hoogte af. Voor nooit aanpassingen uit wanneer u op het zadel zit.

Een biomechanisch optimale zitpositie zorgt voor een optimale krachtoverbrenging. De bedoeling is dat de bestaande kracht zo groot mogelijk komt op de pedalen en de spieren optimaal effect werkt. De zitpositie van invloed op welke spieren hoofdzakelijk worden gebruikt in essentie. De juiste positie van het stuur is verantwoordelijk voor het houden van het bovenlichaam gedeelte. Is het stuur gekozen instellingen horizontaal zodat je een atletische houding. Bij elke verdere scheefstand naar het lichaam, wordt een meer ontspannen houding aangepast. Om het stuur te passen gewoon draai de schroef los stuur op tot de in de gewenste stand kan worden gebracht en draai ze na aanpassing opnieuw stevig.

Om problemen zoals rug / knie pijn of gevoelloosheid in de voeten voorkomen door een gebrek aan zitpositie op de fiets het behoud van een juiste afstelling van het zadel en het stuur wordt sterk aanbevolen.

De Opstappen, Gebruiken en Afstappen

Opstappen:

Nadat u de zitting op de juiste hoogte hebt afgesteld, plaatst u uw voet op de voetsteun, onder het riempje en houdt het handvat stevig vast. Probeer uw gewicht nu op deze voet te brengen en tegelijkertijd uw andere been over het apparaat te zwaaien en aan de andere kant uw voet ook op het pedaal te plaatsen. U bevindt zich nu in de juiste houding om de training te beginnen.

Gebruik:

Houdt met beide handen het handvat vast en houdt beide voeten op de pedalen, en onder de riempjes van beide pedalen. Fiets op het apparaat door de pedalen afwisselend met uw voeten te bewegen. U kunt de snelheid waarmee u fietst en/of de weerstand verhogen om de intensiteit van de workout te verhogen.

Afstappen:

Verminder de trapsnelheid tot het apparaat tot stilstand komt. Houdt met uw linkerhand het handvat stevig vast, terwijl u uw voet over het apparaat zwaait en op de grond plaatst. Hierna kunt u met uw andere voet afstappen.

Opmerking:

Dit trainingsapparaat is een stationair apparaat en simuleert fietsen, zonder hierbij de gewrichten te overbelasten, waardoor het risico op blessures lager is.

Oefeningen op dit apparaat bieden de mogelijkheid van een vloeiende, non-impact workout die afhankelijk van de ingestelde weerstand lichter of zwaarder kan zijn. U zult de spieren van zowel uw boven- als uw onderlichaam versterken en het uithoudingsvermogen en algehele conditie verbeteren.

COMPUTERHANDLEIDING



De computer van uw ERGOMETER is uitermate gebruiksvriendelijk. Doordat al de functies tegelijkertijd weer te geven, komt een omslachtig heen en weer wisselen van de ene naar de andere functie weg te vallen en wordt u steeds in één oogopslag over het verloop van uw training geïnformeerd. Bij dit toestel betreft het een toerentalonafhankelijk apparaat. Om een door u gewenst Prestatievermogen te laten opleveren, regelt de computer de rem onafhankelijk van de trapfrequentie in programma 16.

Inschakelen:

1) Sluit de voedingsadapter aan op het product en een goed aangesloten stopcontact. Er klinkt een pieptoon en alle LCD-displaysegmenten verschijnen gedurende 2 seconden en worden op 00 gezet. (behalve ODO-display)

of
2) De netstekker is reeds in het stopcontact / apparaat werd automatisch uitgeschakeld. Door een willekeurige toets in te drukken – of bij minstens één pedaalomwenteling – wordt de computer zelfstandig ingeschakeld.

Uitschakelen:

Zodra het toestel langer dan ca. 4 minuten niet meer bediend wordt, wordt de computer zelfstandig uitgeschakeld. Nadat de training beëindigd werd, netstekker uittrekken.

TOETSEN

„START/STOP“-toets:

Start van de training of onderbreking van de training in het gekozen programma. De computer begint pas te tellen wanneer voordien de toets „START/STOP“ ingedrukt werd. Indien de toets „START/STOP“ langer dan 3 seconden ingedrukt wordt, worden al de waarden op 00:00 terug naar de oorspronkelijke stand gebracht. (behalve ODO-display)

„F“-toets:

Met de invoer- en bevestigingstoets gaat men van het ene naar het andere invoerveld over. De telkens opgeroepen functie knippert. Met de +/- toets voert u de waarden in en door de toets „F“ opnieuw in te drukken, worden deze bevestigd. Tegelijkertijd springt het knipperende display naar het volgende invoerveld. Tijdens de training kunt op de F-toets functies RPM en calorieën of snelheid en afstand voortdurend aangeduid worden of afwisselend.

„+“ en „-“ -toets:

Met de +/- toetsen wijzigt u de waarden – uitsluitend knipperende gegevens kunnen qua waarde gewijzigd worden.

„Test“:

Met deze toets kunt u uw fitnesscijfer noteren.

DISPLAYS

PROGRAMMA

Weergave van het ingestelde programma 1-21 (manueles programma; 1 – 10 = fitnessprogramma's; programma 11-15 = individuele gebruikersprogramma's; programma 16 = wattprogramma; programma 17-20 = polsslagprogramma's; programma 21 = lichaamsvet programma).

NIVEAU

Geeft het geselecteerde laadniveau aan van NIVEAU 1 tot NIVEAU 24.

TIJD/WATT

Voor de instelling / weergave van de tijd in minuten en seconden tot maximaal 99:00 minuten. Voorkeuze in stappen van minuten / telling „Omhoog“ en „Omlaag“ in stappen van seconden. In de programma's 1 – 20 minimale vooraf in te voeren tijd 5 minuten. Der computer meet exact het ter gelegenheid van de training behaalde prestatievermogen. De weergave gebeurt in watt. In het programma 16 volgt hier de weergave van de beoogde waarde. De voorafgaande invoer kan van 10 tot

300 Watt ingevoerd worden. Weergave schakelt automatisch tussen tijd en watt. Of permanent door op de F-toets.

RPM/SPEED

Weergave van pedaalomwentelingen per minuut en snelheid in km/h. Weergave schakelt automatisch tussen RPM en snelheid. Of permanent door op de F-toets.

KCAL/AFSTAND

Display voor afstand en verbrande calorieën. De afstand kan worden ingevoerd van 1 - 999 km. De computer gebruikt het vermogen in watt om de calorieën te berekenen, die worden weergegeven in kcal. Om de bindende maateenheid voor energie „Joule“ in de algemeen gebruikelijke vermelding „Calorieën“ te berekenen, maakt u gebruik van de hierna volgende formule: 1Joule = 0,239 cal, c.q. 1 cal = 4,186 J. De voorafgaande invoer kan van 10 tot 990 kcal ingevoerd worden. Weergave schakelt automatisch tussen calorieën en afstand. Of permanent door op de F-toets.

KM Totaal (ODO)

De afstand in km van alle trainingseenheden wordt weergegeven. Het is niet mogelijk om de waarden op te geven. Het ODO-display kan op elk moment op nul worden gereset. Druk hiervoor de F-toets en de Start / Stop-toets gelijktijdig 2 seconden in.

WEERGAVE VAN DE POLSSLAG:

De momenteel gemeten hartslag wordt weergegeven. Als er een bovenste polsslaggrens is opgegeven, knippert het display wanneer de opgegeven waarde is bereikt en klinkt er een signaaltoon.

MAXIMALE LIMIET POLSSLAG/LEEFTIJD

Beschikbaar in programma's 17-20.

In programma's 17-19: Trainingsprogramma op 55% / 75% of 95% van uw maximale hartslag. Zodra u uw leeftijd invoert, berekent de computer een waarschuwingspolswaarde (formule: $(220 - \text{leeftijd}) \times 0,80$). Als de waarde is bereikt, begint de polsslagweergave te knippen - u dient dan de snelheid te verlagen totdat het belastingsniveau automatisch is aangepast.

Instelbereik leeftijd: 10-99.

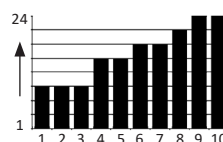
In programma 20: Weergave van de individuele doelpolsslag

Instelbereik: 60-240

Weerstandprofiel: De gewenste duur van de training kan binnen het bereik „TIJD“ vooraf ingesteld worden. Deze vooraf ingestelde tijd wordt door het systeem in 10 gedeeltelijke intervallen onderverdeeld. Ieder balkje op de tijdas (horizontaal) = 1/10 van de vooraf ingevoerde tijd, bijvoorbeeld: trainingstijd = 5 min = ieder balkje is 30 seconden, trainingstijd = 10 min = ieder balkje = 1 min. Ieder van de 10 balkjes stemt overeen met een dergelijke tussentijd. Het telkens actuele tijd balkje wordt gekenmerkt doordat het KNIPPERT. Indien er geen tijd vooraf ingevoerd werd, betekent ieder tijd balkje minuten training, d.w.z. na 3 minuten springt het knipperdisplay van balk 1 naar balk 2 enz. en dit tot in totaal 30 minuten. Als het programma tussentijds wordt gestopt met de „Start/Stop“-toets, blijft de tijd tot 4 minuten stil staan. Om vanaf daar verder te tellen drukt u nogmaals op de start/stop-knop.

Trapweerstand: Door middel van de + / - toets kunt u steeds - in alle programma's - de trapweerstand aanpassen. De Wijziging kunt u op de balkhoogte en op het display LEVEL aflezen – hoe hoger het balkje, hoe hoger de weerstand en omgekeerd. Ieder balksegment staat voor twee waarden (bijvoorbeeld 3 segmenten staat voor niveau 7,8 en 9 of 7 Segmenten staat voor niveau 19, 20 en 21). De gekozen waarde wordt door het display LEVEL weergegeven. De wijziging heeft uitwerking op de actuele en de volgende tijdpositie. De hoogte van het balkje geeft de belasting aan, geen terreinprofiel. Programmaprocedures worden op het display grafisch voorgesteld. Het verloop van de individuele programma's gebeurt in overeenstemming met de weergave van het balkdiagram in het displayveld, bijvoorbeeld programma 5 = berg / programma 2 = dal enz. (daarbij is de balkhoogte = weerstand, de tijd wordt over de balkbreedte verdeeld)

• Na programma-instelling onvoorwaardelijk toets „START/STOP“ indrukken wanneer er met de training gestart wordt. In principe zijn al de vastgestelde en weergegeven waarden niet geschikt voor geneeskundige analyses.



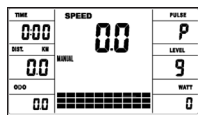
hogere balken=hogere trapweerstand
lagere balken= lagere trapweerstand
elk balkensegment houdt 3 waarden in

elke van de 10 tijdsbalken houdt 1/10 deel in van de opgegeven trainingstijd.

PROGRAMMA

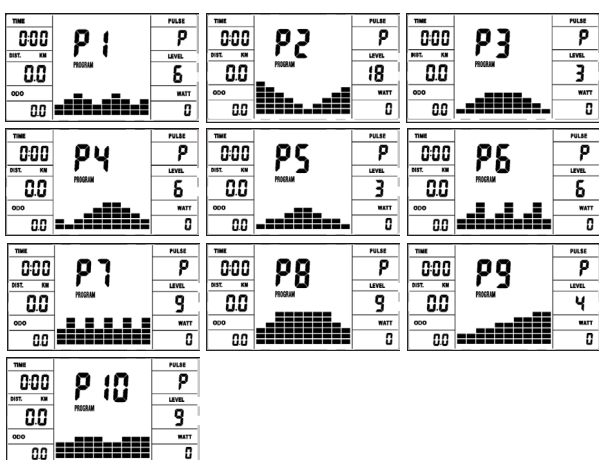
Programma manual: handmatig

Dit programma komt overeen met de functies van een normale home-trainer. Zo worden hier de tijd, de snelheid/t/min, de afstand, de watt/Kjoule, de actuele polsslag en de waarschuwingsspolsslag permanent in het displayveld weergegeven. Door middel van de toetsen „+“ en „-“ kan de trapweerstand handmatig ingesteld worden. Alle waarden kunnen met de hand bediend worden – er volgt geen automatische regeling. De trainingsparameters door druk op F-toets in te stellen (Tijd/Afstand/Calorieën en Hartslag).



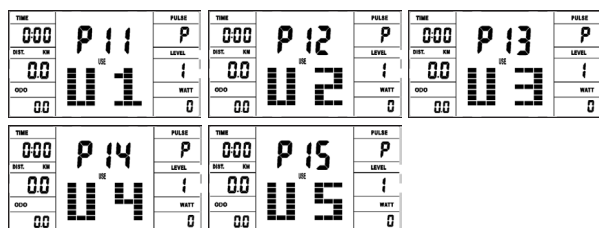
Programma's 1-10: fitness

Hier zijn er verschillende trainingsprogramma's vooraf ingevoerd. Bij de keuze van één van deze programma's volgt er een automatisch programmaprocedé, dat verschillende intervallen omvat. De verdeling gebeurt in moeilijkheidsniveaus en in tijdsintervallen. U kunt echter steeds op het programma beroep doen om trapweerstand of tijdverloop te wijzigen. Bovendien volgt er een overeenkomstige balkweergave in het displayveld. De trainingsparameters door druk op F-toets in te stellen (Tijd/Afstand/ Calorieën en Hartslag).



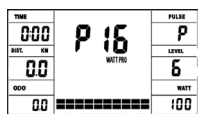
Programma's 11 - 15:

Individuele trainingsprogramma's (U1-U5). Hier kunt u uw individuele trapweerstand invoeren. De trainingsparameters door druk op F-toets in te stellen (Tijd/Afstand/Calorieën en Hartslag).



Programma 16: wattprogramma

Hier kunt u uw individuele wattvermelding invoeren. Binnen een bepaalde tolerantiezone wordt de trapweerstand automatisch – onafhankelijk van de trapfrequentie door de computer bijgesteld zodat u zich steeds in de vooraf ingevoerde zone bevindt. De trainingsparameters door druk op F-toets in te stellen (Tijd/Afstand/Calorieën/Hartslag en Watt).



Programma's 17 - 19:

Hier berekent de computer na de invoer van uw leeftijd zelfstandig uw maximale hartslagfrequentie en afhankelijk van het programma de corresponderende - op 55% / 75% of 95% - aangepaste beoogde frequentie van de training. Deze gewenste waarde wordt weergegeven. De trapweerstand wordt automatisch door de computer bijgesteld om bij deze beoogde frequentie te blijven.



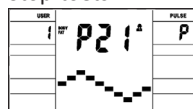
Programma 20: beoogde trainingshartslagfrequentie THF

Hier kunt u uw persoonlijke - optimale trainingspolsslagfrequentie THF vooraf invoeren. Binnen een bepaalde tolerantiezone wordt de trapweerstand automatisch door de computer bijgesteld zodat u zich steeds in de vooraf ingevoerde zone bevindt.



Programma 21: Lichaamsvetprogramma

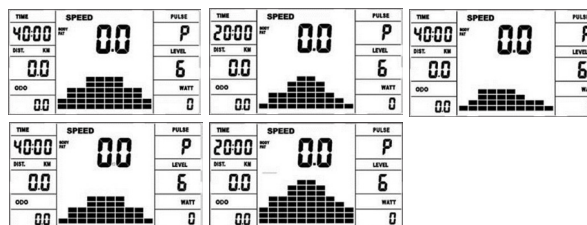
Hier kunt u een lichaamsvetanalyse uitvoeren en een individuele trainingssuggestie ontvangen. Gebruik de F-toets om de persoonlijke gegevens te selecteren (gebruikersnummer (user) = 1-8, hoogte (height) = 120-250 cm, geslacht = man / vrouw, Leeftijd (Age) = 10-99 jaar, gewicht (weight) = 20-200 kg) na elkaar en stel ze in op uw gegevens met de +/- toetsen. Druk vervolgens op de start/stop-toets en pak de handpulsensoren vast om de lichaamsvetmeting uit te voeren. Na ca. 10 seconden wordt het resultaat lichaamsvet in%, BMI en BMR weergegeven en een trainingsprogramma voorstel. Om dat te doen Om het lichaamsvetprogramma af te sluiten, drukt u eenmaal op de Start/Stop-toets en om het trainingsprogramma opnieuw te starten op de Start/Stop-toets.



Geslacht / leeftijd	Ondergewicht	Gezond	Iets overgewicht	Overgewicht	Zwaarlijvig
mannelijk/ ≤ 30	< 14%	14%~20%	20.1%~25%	25.1%~35%	> 35%
mannelijk/ > 30	< 17%	17%~23%	23.1%~28%	28.1%~38%	> 38%
vrouwelijk/ ≤ 30	< 17%	17%~24%	24.1%~30%	30.1%~40%	> 40%
vrouwelijk/ > 30	< 20%	20%~27%	27.1%~33%	33.1%~43%	> 43%

Opmerking:

1. Er verschijnt een foutmelding Err2 als de handpulsensoren niet onmiddellijk worden aangeraakt tijdens de analyse
2. De programmasuggesties zijn alleen gebaseerd op de vastgestelde lichaamsvetgegevens en zijn een hulpmiddel voor gerichte training.



FOUTMELDINGEN:

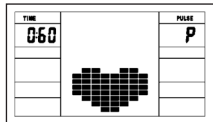
Bij iedere nieuwe start voert de computer een sneltest op goede functioneerbaarheid door. Indien dan toch eens niet alles in orde is, geeft de computer foutmogelijkheden aan:

E 1 Dit symbool en een waarschuwingsgeluid verschijnen wanneer de bedrading verkeerd aangesloten is of de trapweerstand doet niet. Controleer al de kabelverbindingen, meer in het bijzonder aan de stekkers. Na oplossing van de fout de toets „Start / Stop“ 2 seconden lang ingedrukt houden om het systeem terug op 000 te zetten.

FITNESSCIJFER / TEST- „ONTSPANNINGSPOLSSLAG“

Uw ergometer biedt de mogelijkheid, een evaluatie van uw individuele fitness in de vorm van een „fitnesscijfer“ door te voeren. Het meetprincipe is gebaseerd op het feit dat bij gezonde, goed getrainde personen de polsslagfrequentie binnen een bepaalde tijdsperiode na de training sneller daalt dan bij gezonde, minder goed getrainde personen. Voor de vaststelling van de fitnessstoestand wordt er daarom op het verschil van de polsslagfrequentie op het einde van de training (beginpolsslag) en een minuut na het einde van de training (eindpolsslag) beroep gedaan. Start deze functie pas wanneer u een tijdje getraind hebt. Voor het begin van de functie „Ontspanningspolsslag“ moet u uw actuele polsslagfrequentie laten weergegeven doordat u uw handen op de handpulsvoelers legt of met cardioborstgordel traint .

1. Druk de toets „Test“ in en leg daarna beide handen voor de polsslagmeting tegen de voelers.
2. De computer gaat over naar de modus „STOP“, in het midden van het display wordt er een groot hartsymbool weergegeven en de automatische meting „Ontspanningspolsslag“ wordt geïntroduceerd.
3. De tijd, die op het display begint, wordt 0:60 aan achteruit geteld
4. In het veld „Beoogde polsslag „ wordt de beginpolsslag in het begin van de meting weergegeven. Daarbij wordt er op het gemiddelde van de vier hoogste polsslagwaarden tijdens de laatste 20 seconden voor het indrukken van de toets „Fitness“ beroep gedaan.
5. In het veld „Polsslag“ wordt de op het gegeven moment gemeten polsslagwaarde weergegeven.
6. Na verloop van een minuut is de tijd terug naar 0:00 gegaan en weerklinkt er een signaalgeluid. De motor keert terug. In het veld „Polsslag“ wordt de eindpolsslag op het tijdstip 0:00 aangegeven. U kunt nu uw handen van de polsslagvoelers verwijderen. Na een aantal seconden verschijnt in het midden van het display uw fitnesscijfer van F 1,0 - F 6,0 (systeem met schoolcijfers).

**POLSSLAGMETING****Handpulsmeting:**

In het linkse en rechtse stuurgedeelte is telkens een metalen contactplaat, de voelers, voorzien. Gelieve erop te letten dat steeds beide handpalmen gelijktijdig met normale kracht op de voelers liggen. Zodra er een polsslag volgt, knippert er een hart naast het polsslagdisplay. (De handpulsmeting dient slechts ter oriëntatie omdat het door beweging, wrijving, zweet etc. tot afwijkingen van de effectieve polsslag kan komen. Bij een klein aantal personen kan het tot foutieve functies van de handpulsmeting komen. Indien u moeilijkheden met de handpulsmeting ondervindt, raden wij het gebruik van een externe cardioborstgordel aan.)

WATT TAFELLE

RPM en vermogen in Watt van niveau 1 - niveau 24 voor AX 3000 Art.-Nr. 1907

NIVEAU	20 RPM WATT	30 RPM WATT	40 RPM WATT	50 RPM WATT	60 RPM WATT	70 RPM WATT	80 RPM WATT
1	4	8	14	20	28	35	42
2	6	11	19	27	38	48	60
3	7	13	23	34	48	61	77
4	8	16	28	41	58	74	93
5	9	19	33	48	68	89	110
6	10	21	37	54	78	100	125
7	11	23	41	61	88	112	142
8	13	27	47	68	98	124	159
9	15	29	52	76	108	137	176
10	16	31	56	82	118	148	187
11	17	35	62	90	128	164	203
12	18	37	66	96	138	172	220
13	19	40	70	103	148	185	236
14	20	43	75	110	158	201	252
15	22	46	79	117	168	215	269
16	23	50	85	125	178	228	286
17	25	53	90	133	188	246	304
18	26	56	95	141	198	251	318
19	28	59	100	149	208	272	332
20	29	63	104	156	218	283	346
21	31	65	108	162	228	291	361
22	32	67	113	168	238	303	378
23	34	71	120	175	248	320	397
24	36	74	127	182	258	335	416

Opmerkingen:

1. De energieconsumptie (Watt) wordt gemeten door de trapsnelheid te meten (min-1) van de as en de torsie (Nm).
2. Het apparaat is vóór verscheping geijkt om te voldoen aan vereisten van de accuratieclassificatie. Mocht u twijfels hebben over de accuratie, neem dan aub contact op met uw leverancier of stuur het apparaat naar een bevoegd laboratorium om te laten testen, og opnieuw te laten ijken.

REINIGING, ONDERHOUD EN OPSLAG VAN DE ERGOMETER

1. Reiniging

Gebruik alleen een vochtige doek voor het reinigen. **Let op:** Gebruik nooit benzeen, thinner of andere agressievereinigings middelen voor oppervlaktereiniging als deze schade veroorzaakt. Het apparaat is alleen voor prive gebruik en voor gebruik geschikte binnenshuis. Houd het apparaat schoon en vocht uit het apparaat.

2. Opslag

Steek de stroom adapter uit met de intentie het apparaat voor dan 4 weken te gebruiken. Schuif de zadel glijder naar het stuur en de zadelbuis zo diep mogelijk in het frame. Kies een droge opslag in hethuis en doe er wat nevel olie aan het pedaal lagere links en rechts, om de schroefdraad van het stuur klem bout, en op de schroefdraad van de zadel sluitschroef. Bedek de apparaat om het te beschermentegen verkleuring door een zon en stof.

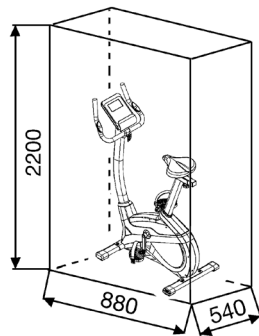
3. Onderhoud

Wij adviseren om de 50 bedrijfsuren aan de schroefverbindingen opdichtheid beoordelen, die werden bereid in het samenstel. Elke 100 bedrijfsuren, moet je op een gegeven oliespray het pedaal lagere links en rechts, om de draad van het stuur bevestigingsbout, en op de schroefdraad van de zadel sluitschroef.

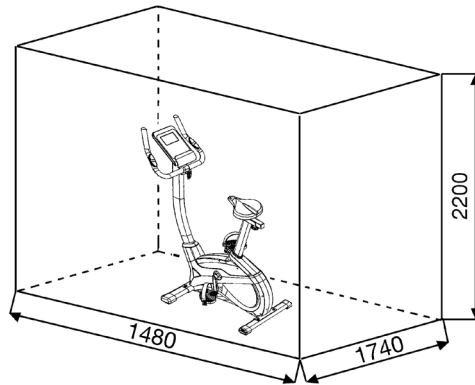
FIXES:

Als u niet kunt oplossen met behulp van de genoemde storing informatie, kunt u contact opnemen met uw dealer of Fabrikant.

Probleem	Mogelijke oorzaak	Oplossing
De computer wordt niet ingeschakeld door het indrukken van een knop.	Geen stroom adapter is geplaatst of de socket is niet leven.	Controleer of de adapter correct is aangesloten, eventueel met een andere consument als het stopcontact stroom levert.
De computer telt niet en gaat niet aan de start van de opleiding een.	Ontbrekende sensor impuls als gevolg van onjuiste of opgelost connector.	Controleer de stekker van de computer en de stekker in de ondersteunende buis voor een goede pasvorm.
De computer telt niet en gaat niet aan de start van de opleiding een.	Ontbrekende sensor puls door een onjuiste positie van de sensor.	Schroef het deksel en controleer de afstand van de sensor tot de magneet. Een magneet in de Trekkurbelscheibe tegenover de sensor en moet een afstand van minder dan <5 mm.
Geen hartslagindicatie	Pols stekker niet in het steekcontact.	Steek de connector van de afzonderlijke puls kabel in de juiste aansluiting op de computer.
Geen hartslagindicatie	Pols-sensor is niet goed aangesloten	Schroef de handsensoren en controleer het., Zijn de connectors goed zitten en de kabel voor de mogelijke schade.



Oefenterrein in mm
(Voor de apparaat-en gebruikers)



Oefenterrein in mm
(Voor de apparaat-en gebruikers)

ALGEMENE TRAININGSINSTRUCTIES

De onderstaande factoren moeten in acht worden genomen bij het bepalen van de benodigde training voor het bereiken van een merkbare verbetering van uw figuur en gezondheid:

1. INTENSITEIT:

Het niveau van fysieke inspanning tijdens de training moet het punt van normale inspanning overschrijden, zonder verder te gaan dan het punt van kortademigheid en/of uitputting. Een geschikte referentiewaarde kan de puls zijn. Met elke training neemt de conditie toe en daarom moeten de trainingseisen worden aangepast. Dit kan door de duur van de training te verlengen, de moeilijkheidsgraad te verhogen of het type training te veranderen.

2. TRAININGSHARTSLAG

Om de trainingshartslag te bepalen, gaat u als volgt te werk. Houd er rekening mee dat dit richtwaarden zijn. Als je gezondheidsproblemen hebt of twijfelt, raadpleeg dan een arts of fitnesstrainer.

01: Maximale hartslagberekening

De maximale puls waarde kan op veel verschillende manieren worden bepaald, omdat de maximale puls van veel factoren afhangt. Voor de berekening kunt u de standaard-formule gebruiken (maximale hartslag = 220 - leeftijd). Deze formule is erg algemeen. Het wordt in veel thuisproducten gebruikt om om de maximale hartslag te bepalen. We raden de Sally Edwards-formule. Deze formule berekent de maximale hartslag nauwkeuriger en houdt rekening met geslacht, leeftijd en lichaamsgewicht.

Sally Edwards-formule:

Mannen:

Maximale hartslag = $214 - (0,5 \times \text{leeftijd}) - (0,11 \times \text{lichaamsgewicht})$

Dames:

Maximale hartslag = $210 - (0,5 \times \text{leeftijd}) - (0,11 \times \text{lichaamsgewicht})$

02: Training hartslagberekening

De optimale trainingshartslag wordt bepaald door het doel van de training. Hiervoor zijn trainingszones gedefinieerd.

Gezondheid - Zone: Regeneratie en Compensatie

Geschikt voor: Beginners / Type training: zeer lichte duurtraining / Doel: herstel en gezondheidsbevordering. Bouwen aan de basisconditie.

Trainingshartslag = 50 tot 60% van de maximale hartslag

Vetstofwisseling - Zone: Basis - Duurtraining 1

Geschikt voor: beginners en gevorderden / Type training: lichte duurtraining / Doel: activering van de vetstofwisseling (calorieverbranding), verbetering van het uithoudingsvermogen.

Trainingshartslag = 60 tot 70% van de maximale hartslag

Aerobic - Zone: Basis - Duurtraining 1 tot 2

Geschikt voor: beginners en gevorderden / Type training: matige duurtraining. / Doel: Activering van de vetstofwisseling (calorieverbranding), verbetering van aerobe prestaties, Verhoging van het uithoudingsvermogen.

Trainingshartslag = 70 tot 80% van de maximale hartslag

Anaëroob - Zone: Basis - Duurtraining 2

Geschikt voor: gevorderde en wedstrijdporters / type training: matige duurtraining of intervaltraining / doel: verbetering van lactaattolerantie, maximale prestatieverhoging.

Trainingshartslag = 80 tot 90% van de maximale hartslag

Competitie - Zone: Prestaties / Competitie Training

Geschikt voor: sporters en topsporters / Type training: intensieve intervaltraining en wedstrijdtraining / Doel: verbetering van maximale snelheid en kracht. **Voorzichtigheid!** Training op dit gebied kan leiden tot overbelasting van het cardiovasculaire systeem en schade aan de gezondheid.

Trainingshartslag = 90 tot 100% van de maximale hartslag

Voorbeeldberekening:

Man, 30 jaar oud en weegt 80 kg Ik ben een beginner en wil graag wat afvallen en mijn uithoudingsvermogen vergroten.

01: Maximale puls - berekening

Maximale hartslag = $214 - (0,5 \times \text{leeftijd}) - (0,11 \times \text{lichaamsgewicht})$

Maximale hartslag = $214 - (0,5 \times 30) - (0,11 \times 80)$

Maximale hartslag = ca. 190 slagen/min

02: Training hartslagberekening

Door mijn doelen en trainingsniveau past de vetstofwisselingszone het beste bij mij.

Trainings hartslag = 60 tot 70% van de maximale hartslag

Trainings hartslag = $190 \times 0,6$ [60%]

Trainings hartslag = 114 slagen/min

Nadat je je trainingshartslag hebt ingesteld voor je trainingsconditie of Zodra je doelen hebt vastgesteld, kun je beginnen met trainen. De meeste van onze producten hebben hartslagsensoren of zijn compatibel met een hartslagband. Zo kunt u uw hartslag controleren tijdens de trainingen volgen. Als de hartslag niet op het computerscherm wordt weergegeven of als u het zekere voor het onzekere wilt nemen en uw hartslag wilt controleren, die door mogelijke toepassingsfouten of iets dergelijks onjuist kan worden weergegeven, kunt u de volgende hulpmiddelen gebruiken:

- Polsmeting op de conventionele manier (de hartslag voelen, bijv. op de pols en de slagen binnen een minuut tellen).
- Hartslagmeting met geschikte en gekalibreerde hartslagmeters (verkrijgbaar in winkels voor medische artikelen).
- Hartslagmeting met andere producten zoals hartslagmeters, smartphones....

3. FREQUENTIE:

De meeste experts adviseren een gezondheidsbewust dieet, dat op uw trainingsdoel moet worden afgestemd en drie tot vijf maal per week een lichamelijke training. Een normale volwassene moet tweemaal per week trainen om zijn huidige conditie te behouden. Om zijn conditie te verbeteren en zijn lichaamsgewicht te veranderen moet hij minimaal driemaal per week trainen. Natuurlijk is de ideale trainingsfrequentie vijf maal per week.

4. PLANNING VAN DE TRAINING

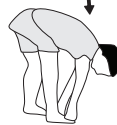
Elke trainingssessie moet uit drie trainingsfasen bestaan: „opwarmfase“, „trainingsfase“ en „afkoelfase“. In de „opwarmfase“ moeten de lichaamstemperatuur en de zuurstoftoevoer langzaam worden verhoogd. Dit kan door middel van gymnastische oefeningen gedurende een periode van vijf tot tien minuten. Daarna zou het moeten daadwerkelijke training „trainingsfase“ beginnen. De trainingsbelasting moet worden afgestemd op de trainingshartslag. Om de bloedsomloop na de „trainingsfase“ te ondersteunen en om spierpijn of verrekte spieren te voorkomen, moet de trainingsfase door een „cooling down“ worden gevolgd. Hierbij moeten vijf tot tien minuten lang stretchoefeningen en/of lichte gymnastiek oefeningen worden gedaan.

Voorbeeld - rekoefeningen voor de opwarm- en afkoelfase

Begin je opwarmfase door minimaal 3 minuten ter plaatse te lopen en doe daarna de volgende gymnastische oefeningen. Overdrijf de oefeningen niet en alleen ga door tot je een lichte ruk voelt. Deze Houd dan de positie vast. We raden aan om de opwarmingsoefeningen aan het einde van de training opnieuw te doen en dat Beëindig de training door je ledematen uit te schudden.



Bereik met je linkerhand achter je hoofd naar rechts en trek met de rechterhand iets naar links elleboog. Na 20sec. Switch arm



Buig naar voren zo ver mogelijk naar voren en laat je benen bijna gestrekt. Toon het met je vingers in de richting van de teen. 2 x 20sec.



Ga zitten met een been gestrekt op de grond en buig naar voren en proberen om de voet te bereiken met je handen. 2 x 20sec



Knielen in een breed lunge naar voren en ondersteunen jezelf met je handen op de grond. Druk op de bekken naar beneden. Veranderen na 20 sec been.

5. MOTIVATIE

De sleutel tot een succesvol programma is een regelmatige training. U kunt het beste een vaste tijd en plaats per trainingsdag vaststellen en u ook geestelijk op de training voorbereiden. Train alleen met een goed humeur en houd uw doel voor ogen. Met een continue training zult u zien dat u per dag vooruitgang boekt, dat u zich verder ontwikkelt en dat u uw persoonlijke trainingsdoel beetje bij beetje nadert.

STUKLIJST - RESERVEONDERDELENLIJST AX 3000

Best.nr. 1907
Technische specificatie: 14.10.2024

Ergometer klasse HA met een precieze weergave van de gegevens

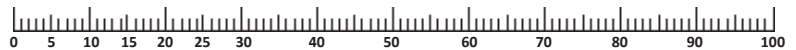
- Magnetisch remsysteem met ca. 9 kg vliegwielmassa
- Motor-en computer gestuurde weerstandsregeling met 24 weerstandsfases
- 10 voorgeprogrammeerde weerstandsprogramma's
- 4 hartslag programma's (polsgestuurd)
- 5 individuele instelbare trainingsprogramma's
- 1 manueel programma
- 1 omwentelings onafhankelijk programma (instelbaarheid watt prestatie van 10 tot 300 watt in 5 stappen)
- 1 Lichaamsvet programma
- handpolsslag meting
- Nettoestel
- Stelvoeten om waterpas te zetten transportrollen
- Horizontaal en vertikaal verstelbare zadelpositie
- Stuur en zadel kantelinstelling
- Bedieningsvriendelijke computer met gelijktijdige aanduiding van; tijd, snelheid, afstand, ca. calorieverbruik, pedaalomwentelingen, Wattage, polsslagfrequentie en ODO. Houder voor smartphone/tablet.
- Instelbaarheid van de grenswaarden; tijd, afstand, ca. calorieverbruik, watt en polsslagfrequentie
- Overschrijding van de grenswaarden worden aangeduid.
- Fitness-Test aanduiding
- Belastbaar met een lichaamsgewicht tot ca. 150 kg

Deze produkt alleen bedoeld voor persoonlijke home-fitness-ruimte en niet geschikt voor industrieel of commercieel gebruik. Home fitness gebruik klasse H / A

Wanneer een bepaald onderdeel niet in orde is of ontbreekt, of wanneer u in de toekomst een reserveronderdeel nodig heeft, kunt u zich wenden tot:

Top-Sports Gilles GmbH
Friedrichstraße 55
42551 Velbert
Telefon: +49 (0)20 51 / 60 67-0
Telefax: +49 (0)20 51 / 60 67-44
e-mail: info@christopeit-sport.com
www.christopeit-sport.com

Stelmaten ongeveer [cm]: L 88 x B 54 x H 136
Gewicht van het product ca. [kg]: 28
Training ruimte [m²]: 2,5



Afbeeldings-nr.	Beschrijving	Afmetingen mm	Aantal stuks	Gemonteerd aan afbeeldings nr.	ET-nummer
1	Computer		1	21	36-1907-23-BT
2	Schroef	M5x10	4	1+21	39-9903
3	Stuur overtrek		2	6	36-1410-04-BT
4	Ronde dop		2	6	39-9847
5	Pulskabel		2	1+8	36-1122-09-BT
6	Stuur		1	21	33-1410-04-SI
7	Phillips schroef	M4x15	2	6+8	39-9909-SW
8	Handpulsseenheid		2	21	36-9806206-BT
9	Zadel		1	10	36-9806210-BT
10	Zadelglijder		1	9+16	33-1106107-SW
11	Schroefdraadstuk		1	10+16	33-9211-08-SI
12	Vierkante dop		2	10	36-9211-23-BT
13	Stuurbekleding		1	6	36-9103-07-BT
14	Afstandsstuk	8x24	1	15	36-9806228-BT
15	Fleugelschroef		1	21	36-9211-16-BT
16	Zadelsteunbuis		1	10+20	33-1907-05-SW
17	Stelmotor		1	23+49	36-1721-09-BT
18	Snelslot	M16	1	49	36-1907-06-BT
19	Sensorkabel		1	23+49	36-9212-07-BT
20	Kunststofstuk		1	49	36-1907-08-BT
21	Stuur steunpijp		1	49	33-1907-02-SW
22	Verbindingskabel		1	1+23	36-1107207-BT
23	Stelmotorkabel		1	17+22	36-1107208-BT
24	Binnenzeskantschroef	M8x20	4	21+49	39-9886-CR
25	Onderlegplaatje gebogen	8//19	4	24	36-9966-CR
26	Vastzetting	C17	1	34	36-9825320-BT
27	Onderlegplaatje	17//22	1	34	39-10135
28	Kogellager	6003-2RS	3	49	36-9806214-BT
29	Veering	voor M8	8	24+73	39-9864-VC
30	Onderlegplaatje	8//16	4	73	39-9962

Afbeeldings-nr.	Beschrijving	Afmetingen mm	Aantal stuks	Gemonteerd aan afbeeldings nr.	ET-nummer
31	Onderlegplaatje	6//14	4	36+43	39-9863
32	Schijf golfen	17.5//22	1	34	36-9918-22-BT
33	Zelfborgene Moer	M6	1	36	39-9816-VC
34	Pedaalkruk-as		1	49	33-1907-07-SW
35	Vlakke riem	390J6	1	34+55	36-9913116-BT
36	Schoefdraadstuk		1	51	36-1611-22-BT
37	Magneetbeugelveer		1	51	36-9806217-BT
38	Moer	M6	2	36	39-9861-VZ
39	Spanrol		1	45	36-9806216-BT
40	Trekkabel		1	17+51	36-9211-41-BT
41	Binnenzeskantschroef	M8x20	2	39+45	39-10095-SW
42	Moer	M8	1	41	39-10031
43	Binnenzeskantschroef	M6x15	3	19+52	39-9911
44	Onderlegplaatje	17//22	1	34	39-10135
45	Spanbeugel		1	49	33-1907-06-SW
46	Spanbeugelveer		1	45+49	36-9806217-BT
47	Spanningsverzorgingkabel		1	23+62L	36-1721-07-BT
48	Dop Moer	M8	4	73	39-9900-SW
49	Basisframe		1	21	33-1907-01-SW
50	Magneet		1	34	36-9825506-BT
51	Magneetbeugel		1	52	33-1611-14-SI
52	Magneetbeugelas		1	51	36-9225-11-BT
53	Vastzetting	C11	1	52	36-9514-26-BT
54	Schijf golfen	12//17	1	52	36-9824-21-BT
55	Vliegwiel		1	49	33-1507210-SI
56	Riemwiel		1	34	36-1105-13-BT
57	Asmoer	M10x1.25	2	55	39-9820
58	Afdekkap		2	56	36-1123-28-BT
59L	Pedaal links		1	60	36-9806229-BT
59R	Pedaal rechts		1	56	36-9806230-BT
60L	Pedaalkruk links		1	34+59L	33-1105-08-SW
60R	Pedaalkruk rechts		1	34+59R	33-1105-09-SW
61	Rondafdekking		2	62	36-1907-07-BT
62L	Bekleding Links		1	49+62R	36-1907-21-BT
62R	Bekleding Rechts		1	49+62L	36-1907-22-BT
63	Verbinding stuk		3	62L+62R	36-1508-10-BT
64	Onderlegplaatje	10//25	1	11	39-9989-SW
65	Stergreesmoer	M10	1	11	36-1907-09-BT
66	Phillips schroef	M4.5x25	6	62R	39-9825338-BT
67	Phillips schroef	M5x15	5	62	39-10190
68	Phillips schroef	M5x20	10	17+62	39-9903-SW
69	Voorste voetbuis		1	49	33-1907-03-SW
70L	Voetkappen met Transportrolleneenheid links		1	69	36-1907-10-BT
70R	Voetkappen met Transportrolleneenheid rechts		1	69	36-1907-11-BT
71	Voet met hoogtecompensatie		2	72	36-1907-12-BT
72	Achterste voetbuis		1	49	33-1907-04-SW
73	Schlotschroef	M8x45	4	49,69+72	39-9953
74	Rubberen ring		1	75	36-1907-05-BT
75	Steunpijp bekleding		1	21	36-1907-04-BT
76	Asschroef	M8x20	2	56+60	39-9886-CR
77	Pedaalkruk dop		2	56+60	36-9840-15-BT
78	Nettoestel spanningsverzorging	9V=DC/1A	1	47	36-1420-17-BT
79	Multi-Werktuig		1		36-9107-27-BT
80	Binnenzeskant-Werktuig		1		36-9107-28-BT
81	Schroef	3x10	2	19	39-10127-SW
82	Montage- en Bedieningshandleiding		1		36-1907-20-BT

ОБЗОР СОДЕРЖАНИЯ

1. Обзор содержания	50
2. Важные рекомендации и указания по безопасности	50
3. Руководство по монтажу	51-53
4. Пользование тренажером	54
5. Описание компьютера	55-57
6. Измерение пульса	57
7. Чистка, техническое обслуживание и хранение	58
8. Исправление неполадок	58
9. Инструкция по тренировке	59
10. Спецификация - Список запасных частей	60-61
11. Заметки	74
12. Эскиз деталей	75

Уважаемые покупательницы и покупатели!

Поздравляем Вас с покупкой тренировочного снаряжения для домашних занятий спортом и желаем Вам самых приятных впечатлений. Следуйте, пожалуйста, указаниям и инструкциям нашего руководства по монтажу и эксплуатации.

Если у Вас возникнут какие-нибудь вопросы, то Вы можете в любое время без стеснения обращаться к нам.

С уважением,
Top-Sport Gilles GmbH

Внимание:
Перед использованием
Прочтите инструкцию
по эксплуатации!



ВАЖНЫЕ РЕКОМЕНДАЦИИ И УКАЗАНИЯ ПО БЕЗОПАСНОСТИ

Наши изделия принципиально подвергаются испытаниям со стороны и тем самым отвечают актуальному, самому высокому стандарту безопасности. Однако этот факт не освобождает от обязанности строго соблюдать приведенные ниже принципиальные указания.

1. Монтировать тренажер в точном соответствии с монтажной инструкцией и использовать только те относящиеся к тренажеру детали, которые приложены для монтажа тренажера. Перед проведением монтажа проверить комплектность поставки на основании накладной и комплектность содержимого картонной коробки-упаковки по монтажу и эксплуатации.

2. Перед первым использованием и через регулярные интервалы времени проверять прочность посадки всех винтов, гаек и прочих соединений с тем, чтобы обеспечить надежное эксплуатационное состояние тренажера.

3. Разместить тренажер в сухом, ровном месте и предохранить его от влаги и сырости. Скомпенсировать неровности пола за счет соответствующих мер, осуществляемых на полу, и предусмотренных для этого, юстируемых деталей тренажера, если они есть на данном тренажере. Исключить контакт с влагой и сыростью.

4. Если следует защитить место размещения тренажера в особенности от продавливания, загрязнений и тому подобного, подложить под тренажер подходящую, нескользящую прокладку (например, резиновый коврик, деревянную плиту или т. п.).

5. Перед тренировкой удалить все предметы в радиусе 2 метров вокруг тренажера.

6. Для очистки тренажера нельзя пользоваться агрессивными очистными средствами, а для монтажа и возможного ремонта использовать только поставленный вместе с ним или подходящий собственный инструмент. Удалить с тренажера следы пота сразу же после окончания тренировки.

7. **ВНИМАНИЕ:** Системы контроля сердечной частоты могут быть неточны. Повышенная тренировка может привести к серьезным повреждениям или даже к смерти. Неквалифицированная и чрезмерная тренировка может причинить вред здоровью. Поэтому перед тем, как приступать к целенаправленной тренировке, проконсультируйтесь с соответствующим врачом. Он может определить, каким максимальным нагрузкам (пульс, ватт, продолжительность тренировки и т. д.) разрешается подвергаться, и дать точную информацию о правильном положении тела вовремя тренировки, о целях тренировки и о питании. Запрещается тренироваться после обильной еды.

8. Тренироваться на тренажере только тогда, когда он работает безупречно. Для возможного ремонта использовать только оригинальные запасные части. **ВНИМАНИЕ:** Если части при использовании устройства становятся горячими, они подлежат замене. Пожалуйста не используйте устройство до тех пор пока устройство не отремонтировано.

9. Настраиваемые регулируемые детали, следить за правильным положением или, соотв., учитывать помеченную максимальную позицию настройки и обеспечивать надлежащую фиксацию заново настроенного положения.

10. Если в руководстве не указано иного то тренажером может пользоваться только один человек. Время тренировки не должно превосходить в целом 60 мин./ежедневно.


11. Необходимо носить тренировочную одежду и обувь, которые подходят для оздоровительной тренировки на тренажере. Одежда должна быть такой, чтобы по своей форме (например, длине) она не могла зацепиться во время тренировки. Следует подбирать тренировочную обувь, которая подходит к тренажеру, обеспечивает устойчивость для ног и имеет нескользящую подошву.

12. **ВНИМАНИЕ:** Если возникнут головокружение, тошнота, боли в груди или другие аномальные симптомы, прервать тренировку и обратиться к соответствующему врачу.

13. Следует принципиально учесть, что спортивные снаряды не игрушки. Это устройство может быть использовано детьми в возрасте от 8 лет и лицами с ограниченными физическими, сенсорными или умственными способностями или нехваткой опыта и знаний, под надзором или если они полностью поняли инструкции по безопасному использованию прибора, а также, возможные опасности. Дети не могут играть с спортивным оборудованием. Очистка и техническое обслуживание не должно выполняться детьми без присмотра. Исключить возможность использования тренажера детьми без надзора, приняв соответствующие меры.

14. Это устройство может работать только с включенным блоком питания.

15. Следить за тем, чтобы тренирующиеся и другие лица никогда не попадали какими-либо частями своего тела в зону еще движущихся деталей или чтобы они не находились там.

16.  В конце срока службы этот продукт не должен быть утилизирован в домашние отходы, а должен быть отдан на сборный пункт утилизации использованных электрических и электронных приборов. На это указывает символ на продукте, на инструкции по эксплуатации или на упаковке. Все материалы могут быть снова использованы согласно маркировке. При повторном использовании, вторичной переработке или других формах вторичного использования старых приборов Вы вносите свой вклад в защиту окружающей среды. Пожалуйста, узнайте в коммунальном управлении адрес близлежащего сборного пункта утилизации.

17. Учитывая требования экологии, не удалять упаковочный материал, израсходованные батарейки и детали тренажера вместе с бытовыми отходами, а класть их в предусмотренные для этого контейнеры сборники или сдавать их в соответствующие пункты сбора утильсырья.

18. Для зависимой от скорости тренировки тормозное сопротивление можно установить вручную и достигнутая мощность будет зависеть от шаговой скорости педалей. Для независимой от скорости тренировки пользователь может сам задать на компьютере желаемый показатель в ваттах и проводить независимую от скорости тренировку приравной мощности. Тормозная система автоматически устанавливает сопротивление к шаговому передвижению, чтобы достигнуть заданный показатель в ваттах.

19. Тренажер оборудован 24-ступенчатым регулятором сопротивления, обеспечивающим уменьшение или, соотв., увеличение тормозного сопротивления, а тем самым и нагрузки во время тренировки. При этом нажатием клавиши (-) приводит к уменьшению тормозного сопротивления, а тем самым и нагрузки во время тренировки. Нажатием клавиши (+) приводит к увеличению тормозного сопротивления, а тем самым и нагрузки во время тренировки.

20. Тренажер прошел испытания и сертификацию согласно нормам EN ISO 20957-1 и EN 20957-5 / 2016 „Н/А“. Допустимая максимальная нагрузка (= вес тела) установлена в 150 кг. Классификация Н/А указывает на то, что этот тренажер предназначен для использования только в домашних условиях и оборудован компьютером с высокой точностью индикации показателей в ваттах. Допуски: ±5W до 50W и ±10% от 50W. Компьютер прошел испытания и сертификацию согласно нормам EMC Directive 2014/30 EU.

21. Инструкции по сборке и эксплуатации должны рассматриваться как часть продукта. Эта документация должна предоставляться при продаже или передаче продукта.

РУКОВОДСТВО ПО МОНТАЖУ

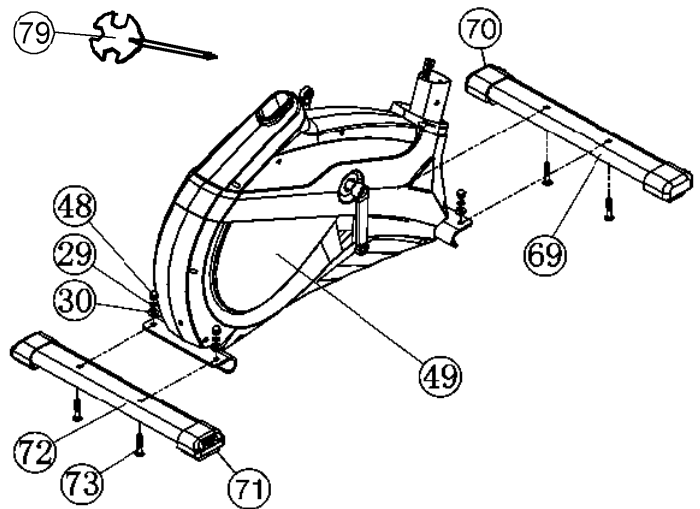
Пожалуйста, выньте все отдельные части из коробки и проверьте их на комплектность в соответствии со спецификацией. Примите во внимание, что некоторые части предварительно смонтированы. Время установки 30-40мин.

ШАГ 1:

Монтаж передней и задней ножек (69+72).

1. Установите переднюю ножку (69), смонтированную с колпачками транспортировочным блоком (70) на основную раму (49) крепкоприкрутите ее с помощью крепежных болтов M8x45 (73), пружинных шайб (29) подкладных шайб (30) и колпачковые гайки (48).

2. Установите заднюю ножку (72), смонтированную с колпачками (71), на основную раму (49) и крепко прикрутите ее с помощью крепежных болтов (73), пружинных шайб (29) подкладных шайб (30) и колпачковые гайки (48). (После того, как Вы смонтировали весь тренажер, правильно выставьте компенсаторы (71) неровности пола. Этим Вы предупредите непреднамеренные движения тренажера во время тренировки.)

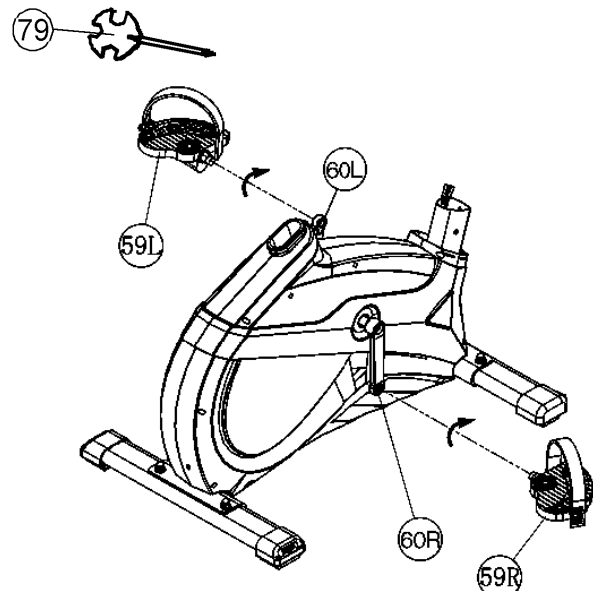


ШАГ 2:

Монтаж педалей (59R+59L).

1. Установите фиксирующие ленты педалей на соответствующие педали (59R+59L).

2. Установите педали (59R+59L) на рычаги педалей (60L+60R). Педали имеют маркировку „R“ для правой и „L“ для левой. (Внимание: Левая и правая сторона подразумеваются при нахождении на тренажере в момент тренировки. Правая педаль (59R) должна вращаться по часовой стрелке, а левая педаль (59L) против часовой стрелки.)



ШАГ 3:

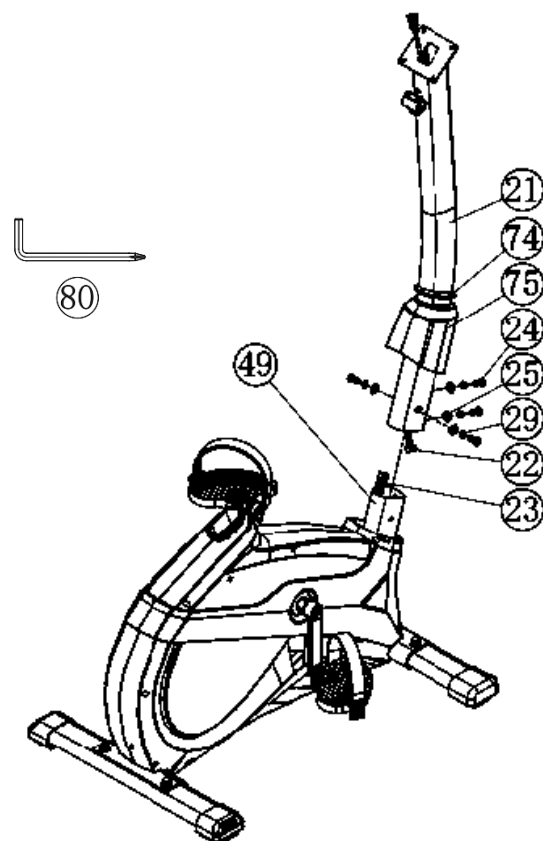
Монтаж опорной трубы руля (21) на основную раму (49).

1. Вставьте манжету обшивки опорной трубы (75) и резиновое кольцо (74) на опорную трубу седла (21).

2. Подведите опорную трубу руля (21) к креплению на основной раме (49) и соедините контрольную кабель (23) с соединительным кабелем (22).

3. Вставьте опорную трубу руля (21) в соответствующее крепление на основной раме (49) и зафиксируйте ее с помощью болтов M8x20 (24), пружинных шайб (29) и подкладных шайб (25). (Внимание: Обратите внимание на то, чтобы кабельное соединение не защемялось.)

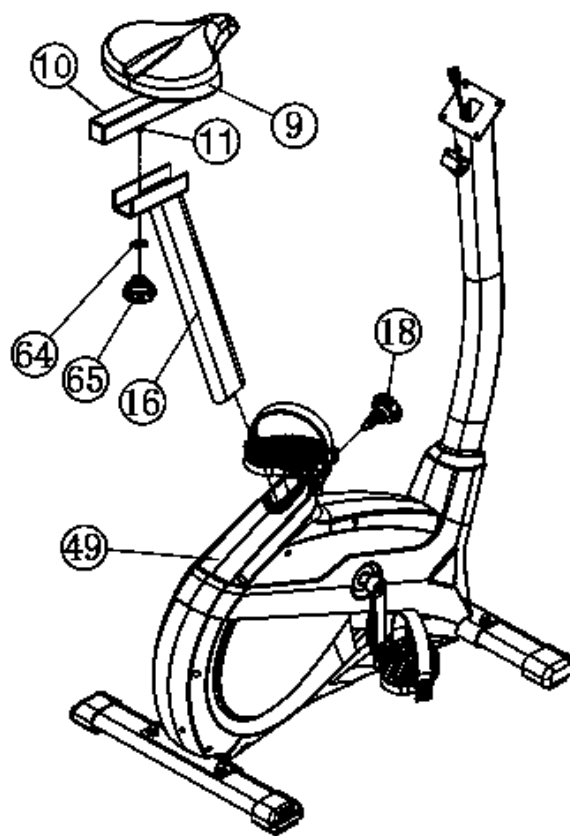
4. Вставьте манжету обшивки опорной трубы (75) и резиновое кольцо (74) на опорную трубу седла (21).



ШАГ 4:

Монтаж седла (9) и салазок седла (10) на опорную трубу седла (16).

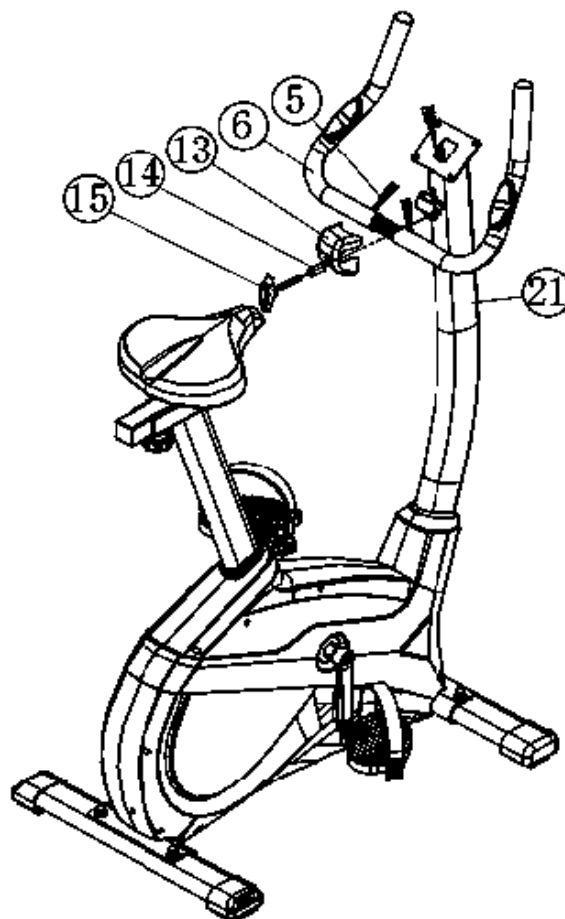
1. Вставьте седло (9) на салазки седла (10) и крепко прикрутите в желаемом наклоне.
2. Вложите салазки седла (10) в крепление на опорной трубе седла (16) и зафиксируйте их в желаемом горизонтальном положении с помощью конусной гайки (65) и изогнутая подкладная шайба 10//25 (64) на Нить шт (11).
3. Вставьте опорную трубу седла (16) в соответствующее крепление на основной раме (49). Зафиксируйте ее в желаемом положении с помощью быстрозакрывающегося затвора (18). **(Внимание!)** Для закручивания быстрозакрывающегося затвора (18) резьбовое отверстие в основной раме (49) и отверстия в опорной трубе седла (16) должны совпадать. Также примите во внимание, что опорная труба седла (16) не должна выходить из основной рамы за максимальную позицию, обозначенную на основной раме. Установка седла может быть в любое время изменена по желанию следующим образом. Открутите и вытяните быстрозакрывающийся затвор (18), установите опорную трубу седла в новую позицию до защелкивания быстрозакрывающегося затвора, после чего снова крепко закрутите быстрозакрывающийся затвор.



ШАГ 5:

Монтаж руля (6) на опорную трубу руля (21).

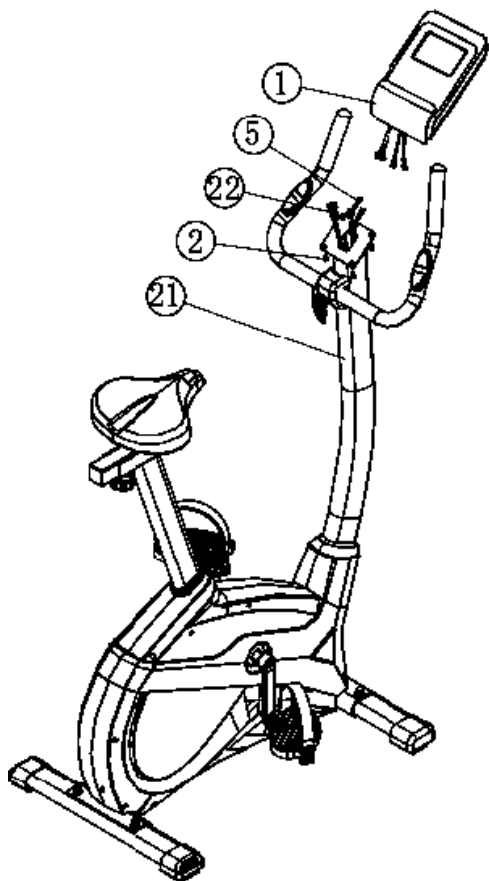
1. Подведите руль (6) к открытому креплению руля на опорной трубе (21), проденьте кабель датчика пульса (5) через отверстие на опорной трубе (21) и закройте крепление руля над рулем (6).
2. Наденьте оболочку руля (13) на руль (6) и закрепите руль (6) в желаемой позиции на опорной трубе руля (21) с помощью закрепителя руля затвора (15) и промежуточное тело (14).



ШАГ 6:

Монтаж компьютера (1) на опорную трубу (21).

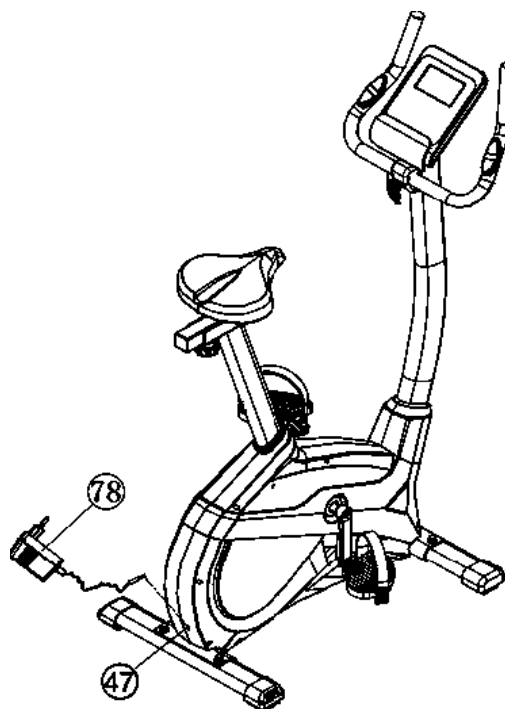
1. Вставьте соединительный кабель (22) и кабель датчика пульса (5) в соответствующие гнезда компьютера (1).
2. Вставьте компьютер (1) в опорной трубе (21) (обратите внимание нато, чтобы кабельное соединение не защемлялось) и крепко прикрутите компьютер (1) с опорной трубе (21) на крепление компьютера (2). Винты можно найти на задней панели компьютера.



ШАГ 7:

Подключение блока питания (78).

1. Вставьте штекер блока питания (78) в соответствующее гнездо (47) на заднем конце обшивки.
2. Затем вставьте блок питания (78) в розетку (230V~/50Hz).



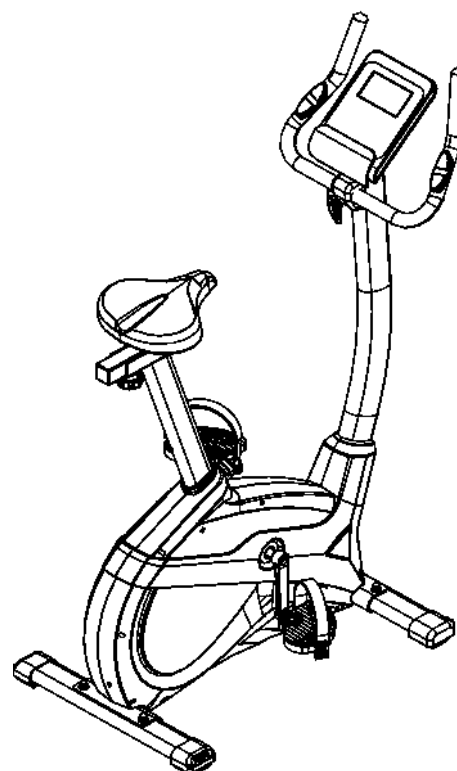
ШАГ 8:

Контроль

1. Проверьте все соединения на правильность сборки и проведите проверку функциональности. При этом монтаж считается законченным.
2. Если все в порядке, проведите пробную тренировку при маленькой нагрузке, и индивидуально настройте тренажер.

Замечание:

Пожалуйста, сохраняйте набор инструментов для последующих возможных ремонтов и инструкцию по монтажу для возможных заказов запасных частей.



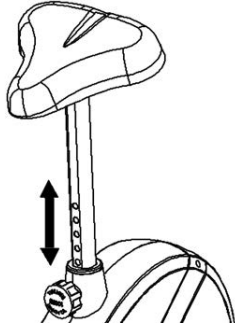
ПОЛЬЗОВАНИЕ ТРЕНАЖЕРОМ

Транспортировка:

На передней ножке находятся два транспортировочных ролика. Для того, чтобы передвинуть тренажер на другое место или поместить на место хранения, возьмитесь за руль и наклоните тренажер на переднюю ножку так, чтобы тренажер можно было легко передвинуть с помощью транспортировочных роликов на нужное место.

Регулировка высоты седла:

Для принятия удобного положения на седле во время тренировки, необходимо установить правильную высоту седла. Правильным положением седла считается положение, когда колени в нижнем положении педали находятся в немного согнутом положении и не могут быть до конца выпрямлены. Для установления правильного положения седла ослабьте одной рукой быстродействующий затвор и вытяните грибок, другой рукой переставьте седло в желаемое положение. Отпустите грибок, чтобы он запал и крепко закрутите его.



Важно:

Удостоверьтесь в том, что быстродействующий затвор зафиксирован и крепко закручен. Не вытаскивайте опорную трубу седла до конца и не меняйте позиции седла во время тренировки. Биомеханическая оптимальная позиция позволяет оптимальную передачу силы. Целью является, чтобы присутствующая сила максимально возможно прикладывается на педали и мускулатура работает в оптимальном режиме. Положение тела значительно на то, на какие мышцы идет нагрузка. От положение руля зависит положение верхней части тела. При горизонтальном положении руля тело принимает спортивное положение. При любом другом поло-

жении руля тело принимает более расслабленное положение. Для изменения положения руля ослабьте быстродействующий затвор, измените положение руля и снова крепко заверните быстродействующий затвор.

Чтобы предотвратить возможные боли в коленях и в спине из-за неправильного положения тела, мы рекомендуем уделить внимание правильному положению седла и руля.

Садиться и спускаться с тренажера:

Садиться на тренажер:

После установления правильной высоты седла возьмитесь за руль. Установите ближайшую педаль в нижнюю позицию и вдените ступню в фиксирующий ремешок так, чтобы она находилась в надежном положении на педали. Перекиньте другую ногу на противоположную сторону и сядьте на седло. При этом крепко держитесь двумя руками за руль. После этого вдените другую ступню в фиксирующий ремешок педали.

Пользование:

Держитесь двумя руками за руль и не вставайте с седла во время тренировки. Следите за тем, чтобы ступни на педалях все время тренировки были зафиксированы ремешками.

Спускаться с тренажера:

Прекратите тренировку, крепко держась за руль. Снимите сначала одну ступню с педали и поставьте ее надежном положении на пол и сойдите с седла. Снимите потом другую ступню с педали и поставьте ее на пол и сойдите с тренажера.

Этот тренажер – неподвижный домашний тренажер, имитирующий езду на велосипеде. Из-за тренировки при любой погоде, без внешних воздействий, а также без давления при езде в группе уменьшается вероятность падения и переутомления.

Из-за возможности изменения сопротивления, езда на велосипеде предоставляет возможность тренировки сердечно-сосудистой системы без чрезмерного напряжения. При этом возможна более или менее интенсивная тренировка.

При этом тренируются нижние конечности, укрепляется сердечно-сосудистая система и способствуется поддержание хорошей спортивной формы.

ИСТРУКЦИЯ К КОМПЬЮТЕРУ



Компьютер вашего Эргометра очень удобен в обслуживании. Так как все функциональные данные одновременно выводятся на дисплей, исключается необходимость постоянного переключения и весь тренировочный процесс можно контролировать одним взглядом. Этот тренажер является тренажером, нагрузка которого не зависит от числа оборотов педалей. Чтобы добиться желаемой мощности, компьютер регулирует тормоз не зависимо от частоты вращения педалей. (программа ватт 16)

Включение:

1) Подключите адаптер питания к изделию и правильно подключенной розетке. Раздастся звуковой сигнал, и все сегменты ЖК-дисплея появятся на 2 секунды и будут установлены на 00 (кроме дисплея ODO).

или

2) Штекер уже вставлен / компьютер автоматически отключился. Посредством нажатия на любую кнопку – или оборота педалей – компьютер автоматически включается.

Выключение:

Компьютер отключается самостоятельно если более 4 Мин. тренажером не пользовались после окончания тренировки отключите тренажер от сети.

ФУНКЦИОНАЛЬНЫЕ КЛАВИШИ

„Start/Stop“ - кнопка:

Старт или остановка тренировки в выбранной программе. Компьютер начинает отсчет только после нажатия кнопки „Start/Stop“. Если держать кнопку Start/Stop“ более 3 сек. нажатой, все данные устанавливаются в нуль т.е. на начальную стадию. (кроме дисплея ODO).

„F“ - кнопка:

При помощи вводной и подтверждающей клавиши (E) возможен переход к следующей задаваемой функции. Выбранная функция мигает. При помощи клавиши „+“ и „-“ возможен ввод необходимых показателей и при повторном нажатии клавиши „F“ заданные показатели фиксируются. Одновременно начинает мигать следующая функция. Во время обучения можно нажать F ключевые функции RPM и калорий или км/ч и КМ постоянно показывать или поочередно.

„+“ и „-“ - кнопка:

При помощи этих клавиш вы можете изменять задаваемые показатели (только при мигающей индикации).

„Test“ - кнопка:

При помощи этой клавиши можно провести фитнес-тест.

ИНДИКАЦИЯ

PROGRAMM/ПРОГРАММА

Индикация встроенных программы от 1-21 (программы 1-10 – фитнес- программы, программы 11-15 – программы задаваемые пользователем; программа 16 – программа ватт; программы 17-20 – пульсозависимые программы; программы 21 программа измерения процентного содержания жира).

LEVEL/СТЕПЕНЬ НАГРУЗКИ

Указывает уровень нагрузки, выбранный от УРОВНЯ 1 до УРОВНЯ 24.

TIME (ВРЕМЯ) / WATT (ВАТТ)

Установка/индикация времени в минутах и секундах до максимального значения 99:00 мин. Ввод производится в поминутно,

счет по нарастающей и убывающей производится в секундах. В программах 1-20 минимальное задаваемое составляет 5 мин. Устанавливается от 5 до 99 мин. Компьютер измеряет произведенную в ходе тренировки работу. Индикация производится в ваттах. В программе 16 производится индикация целевого значения. Устанавливается от 10 до 300 ватт. Автоматическое изменение отображения TIME (время) и WATT (ватт). Или постоянно, нажав клавишу F.

RPM (ОБ/мин) / SPEED/km/h (СКОРОСТЬ/км/час)

Индикация оборотов педалей в минуту и скорости в км/час. Автоматическое изменение отображения RPM (ОБ/мин) и SPEED/km/h (СКОРОСТЬ/км/час). Или постоянно, нажав клавишу F.

KCAL / / КИЛОДЖУЛЬ / DIST (РАССТОЯНИЕ)

Установка и индикация расстояния. Устанавливается от 0 до 999 км. Счет по нарастающей и убывающей шагом по 0,1 км. Производится индикация дистанции всех тренировок в км. Устанавливается от 1 до 999 км. Компьютер использует мощность в ваттах для расчета калорий, которые отображаются в ккал. Для пересчета единиц энергии джоулей в калории применяйте формулу: 1 джоуль = 0,239 калорий или 1 калория = 4,186 дж. Устанавливается от 10 до 990 кило калорий. Или постоянно, нажав клавишу F.

Всего КМ (ODO)

На дисплее отображается суммарное расстояние в км. Указать значения невозможно. Дисплей ODO можно обнулить в любое время. Для этого одновременно нажмите кнопку F и кнопку Start / Stop в течение 2 секунд.

HEART RATE / ИНДИКАЦИЯ ПУЛЬСА/ТИП ТЕЛА

Отображается текущий измеренный пульс. Если указан верхний предел пульса, при достижении указанного значения дисплей мигает и звучит звуковой сигнал.

TARGET H.R.:

Доступно в программах 17-20.

В программах 17-19: Тренировочная программа на 55% / 75% или 95% от вашего максимального пульса. Как только вы вводите свой возраст, компьютер вычисляет значение предугадываемого пульса (формула: $(220 - \text{возраст}) \times 0,80$). Когда значение достигнуто, индикатор пульса начинает мигать – тогда вам следует уменьшить скорость до тех пор, пока уровень нагрузки не будет отрегулирован автоматически.

Диапазон настройки возраста: 10-99 лет.

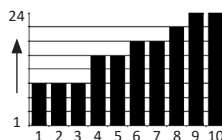
В программе 20: индикация отдельного целевого пульса

Диапазон настройки: 60-240

WIDERSTANSPROFIL/ПРОФИЛЬ НАГРУЗКИ:

Продолжительность тренировки можно выставить с помощью клавиши ZEIT/ВРЕМЯ. Это время делится компьютером на 10 интервалов. Каждая балка на оси времени (по горизонтали) = 1/10 заданного времени, например тренировочное время = 5 мин. = каждая балка равна 30 сек., тренировочное время = 10 мин. = каждая балка = 1 мин. Каждая из 10 балок соответствует такому временному интервалу. Текущий отрезок времени обозначается индикацией миганием колонки. Если время не задается, то каждая колонка равна 3 мин. тренировки, что означает: по прошествии 3 мин. индикация миганием переходит с колонки 1 на колонку 2 и т.д. до максимального значения 30 мин. Если программа останавливается кнопкой „Start/Stop“, время паузируется на 4 минуты. в течении этого времени можно продолжить тренировку нажав „Start/Stop“.

LEVEL/НАГРУЗКА : При помощи клавиш + / - возможно установление оптимальной нагрузки во всех программах. Изменение видно по высоте балок и по индикации LEVEL /СТЕПЕНЬ НАГРУЗКИ – чем выше колонки, тем выше нагрузка и наоборот. К каждому сегменту колонки относятся две величины (например, 3 сегмент соответствует степени 7, 8 и 9, или сегмент 7 соответствует степени 19, 20 и 21). Выбранная величина видна в окошке LEVEL/СТЕПЕНЬ НАГРУЗКИ. Изменение влияет на действующую и последующие позиции времени. Высота колонок указывает величину нагрузки, но не профиль дороги. Прохождение программы показываются на дисплее графически. Каждая программа протекает по указанной схеме на дисплее, например программа 5 = гора / низина = 2 и т.д. (при этом высота сегмента = нагрузка, время распределяется по всей шкале). После настройки программы обязательно перед началом тренировки нажать клавишу „Start/Stop“.



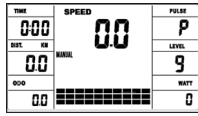
Выше балка = Выше нагрузка
Низкая балка = Низкая нагрузка
Каждый сегмент балки содержит 3-е величины

Каждая из 10 балок соответствует 1/10-й заданного тренировочного времени

ПРОГРАММА

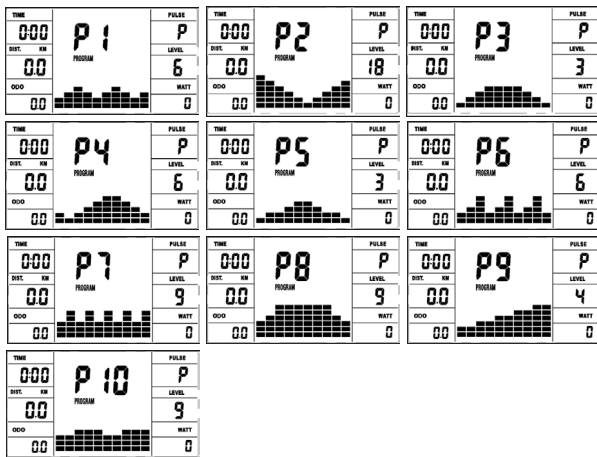
Программа Manuell/Ручная :

Эта программа соответствует функциям нормального велотренажера. Показатели времени, скорости/об/мин, дистанции, ватт/килоджоули и текущего показателя пульса непрерывно показываются в индикаторных окошках. С помощью клавиш „+“ и „-“ можно вручную задавать нагрузку. Все параметры задаются вручную – нет никакой автоматической регулировки. Если необходимо, установка показателей тренировки Zeit/Entfernung/Kalorien/ Puls (ВРЕМЯ / ДИСТАНЦИЯ / КАЛОРИИ / ПУЛЬС).



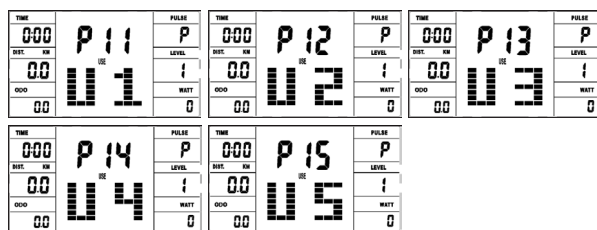
Программа 1 -10 / Фитнес :

Здесь заданы различные тренировочные программы. При выборе одной из них, программа протекает автоматически по всем содержащимся в ней различным интервалам. Разделение происходит по ступеням нагрузки и временным интервалам. Однако вы можете в любое время изменить нагрузку или время. Также производится индикация программы в графическом изображении (диаграмма) на дисплее. Если необходимо, установка показателей тренировки Zeit/Entfernung/Kalorien/ Puls (ВРЕМЯ / ДИСТАНЦИЯ / КАЛОРИИ / ПУЛЬС).



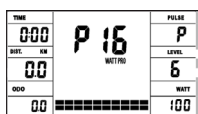
Программа 11 - 15: Индивидуальные тренировочные программы

В этих программах возможен ввод различных личных профилей степени нагрузки (U1-U5) для тренировки. Если необходимо, установка показателей тренировки Zeit/Entfernung/Kalorien/ Puls (ВРЕМЯ / ДИСТАНЦИЯ / КАЛОРИИ / ПУЛЬС).



Программа 16: Ватт-программа

Здесь вы можете задать вашу индивидуальную нагрузку в ваттах. Компьютер с учетом определенных допусков и независимо от частоты вращения педалей удерживает эту нагрузку в заданном вами пределе. Если необходимо, установка показателей тренировки Zeit/Entfernung/Kalorien/ Puls (ВРЕМЯ / ДИСТАНЦИЯ / КАЛОРИИ / ПУЛЬС / ВАТТ).



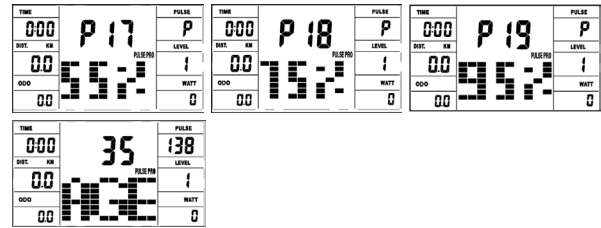
СПИСОК ВОЗМОЖНЫХ НЕИСПРАВНОСТЕЙ:

После каждого нового старта компьютер проводит быстрый тест на функциональность. При обнаружении несоответствия имеются три сигнала неисправности:

E1 Этот сигнал, сопровождающийся звуком, появляется, если есть неисправности в кабельных соединениях. Проверьте все кабельные соединения и особенно штекеры. После устранения неисправности нажмите клавишу „Start/Stop“ и держите более 2 секунд для того, чтобы систему установить в ноль.

Программа 17 - 19: Целевое значение пульса THF

После ввода вашего возраста (10-100) компьютер рассчитывает Ваш максимально допустимый пульс и в зависимости от программы задает вам тренировочный целевой показатель - 55% / 75% или 95% от максимально допустимой частоты пульса. Этот нормативный показатель выводится на дисплее. Компьютер регулирует нагрузку так, чтобы тренировочный пульс оставался в области выбранного режима.



Программа 20: Целевое значение пульса THF

Здесь вы можете задать оптимальный показатель частоты биения сердца (THF) и компьютер с учетом определенных допусков удерживает эту нагрузку в заданном вами пределе. (60-240 пульса)



Программа 21: Программа по сжиганию жира

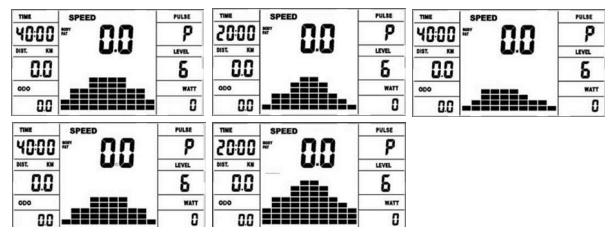
Здесь вы можете провести анализ жира и получить индивидуальное предложение по тренировкам. Используйте клавишу F для выбора персональных данных (номер пользователя (user) = 1-8, рост (height) = 120-250 см, пол = мужской / женский, возраст (age) = 10-99 лет, вес (weight) = 20-200 кг) и установите их с помощью клавиш +/- . Затем нажмите кнопку «Start / Stop» и возьмитесь за датчики пульса для измерения жира. Примерно через 10 секунд на экране отобразится содержание жира в %, BMI, BMR и предложение программы тренировки. Для того чтобы выйти из программы анализ жира, нажмите кнопку «Start/Stop» один раз и, чтобы запустить программу тренировки, нажмите снова кнопку «Start/Stop».



Пол / Возраст	Маленький вес	Здоровый	Небольшой избыточный вес	Избыточный вес	Ожирение
Мужчина / ≤ 30	< 14%	14%~20%	20.1%~25%	25.1%~35%	> 35%
Мужчина / > 30	< 17%	17%~23%	23.1%~28%	28.1%~38%	> 38%
Женщина / ≤ 30	< 17%	17%~24%	24.1%~30%	30.1%~40%	> 40%
Женщина / > 30	< 20%	20%~27%	27.1%~33%	33.1%~43%	> 43%

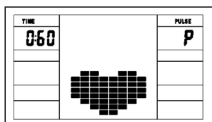
Примечание:

- Сообщение об ошибке Err2 появляется, если датчики пульса не касаются сразу во время анализа.
- Программные предложения основаны только на определенных данных о жировых отложениях и служат для целевой тренировки.



TEST-FITNESS NOTE (тест-ФИТНЕС-ОЦЕНКА)

Расчитывая так называемую фитнес-оценку, Ваш тренажер производит оценку состояния вашей спортивной формы. Принцип расчета основан на том, что у здорового тренированного человека частота пульса на определенном отрезке времени снижается быстрее, чем у здорового нетренированного. Для определения показателя фитнес-оценки компьютер рассчитывает разницу между частотой пульса в конце тренировки (начальный пульс) и частотой пульса через одну минуту после окончания тренировки (конечный пульс). Пользуйтесь этой функцией после того, как вы некоторое время тренировались. Перед началом восстановительной паузы вы должны измерить текущий пульс. Для этого вы должны положить руки на сенсоры.

**ИЗМЕРЕНИЕ ПУЛЬСА**

В правом и левом поручне находятся датчики измерения пульса. Следите за тем, чтобы обе руки по время тренировки плотно лежали на датчиках. Как только измерение пульса начнется, начнет мигать значок „сердце“ рядом с показателем пульса. (Показатель пульса является ориентировочным показателем, который может отличаться от действительного пульса из-за воздействий движения, трения, пота и т.д. У некоторых людей возможны ошибки при измерении. Если у Вас возникают трудности с измерением пульса, мы рекомендуем Таблица жира использование нагрудного кардиодатчика.)

ТАБЛИЦА WATT

Обороты и мощность от 1 до 24 уровня для AX 3000
№ заказа: 1907

шаг	20 RPM WATT	30 RPM WATT	40 RPM WATT	50 RPM WATT	60 RPM WATT	70 RPM WATT	80 RPM WATT
1	4	8	14	20	28	35	42
2	6	11	19	27	38	48	60
3	7	13	23	34	48	61	77
4	8	16	28	41	58	74	93
5	9	19	33	48	68	89	110
6	10	21	37	54	78	100	125
7	11	23	41	61	88	112	142
8	13	27	47	68	98	124	159
9	15	29	52	76	108	137	176
10	16	31	56	82	118	148	187
11	17	35	62	90	128	164	203
12	18	37	66	96	138	172	220
13	19	40	70	103	148	185	236
14	20	43	75	110	158	201	252
15	22	46	79	117	168	215	269
16	23	50	85	125	178	228	286
17	25	53	90	133	188	246	304
18	26	56	95	141	198	251	318
19	28	59	100	149	208	272	332
20	29	63	104	156	218	283	346
21	31	65	108	162	228	291	361
22	32	67	113	168	238	303	378
23	34	71	120	175	248	320	397
24	36	74	127	182	258	335	416

Замечания:

1. Показатель мощности в ваттах рассчитывается из показателей числа оборотов педальной оси в минуту (RPM) и тормозного момента (Nm).
2. Тренажер был выверен на заводе перед отгрузкой и этим удовлетворяет требования классификации "С высокой точностью индикации". Если Вы подвергаете сомнению показатели тренажера, обратитесь к продавцу для контроля/настройки тренажера.

ЧИСТКА, ТЕХНИЧЕСКОЕ ОБСЛУЖИВАНИЕ И ХРАНЕНИЕ

1. Чистка

Для чистки используйте чистую влажную салфетку. **Внимание:** Никогда не используйте для чистки бензин, разбавитель или другие агрессивные чистящие средства, которые могут повредить поверхность. Тренажер предназначен только для домашнего использования в помещении. Предохраняйте тренажер от сырости и пыли.

2. Хранение тренажера

При не использовании тренажера больше 4 недель, необходимо отключить его от сети. Установите салазки седла как можно ближе к рулю и опорную трубу седла опустите как можно ниже. Поставьте тренажер в сухое помещение и распылите немного масла на подшипники педалей справа и слева, а также резьбу винта руля и быстродействующего затвора. Накройте тренажер, чтобы защитить его от солнечных лучей и пыли из-за изменения окраски.

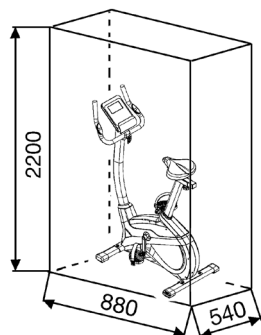
3. Техническое обслуживание

Мы рекомендуем после каждых 50 часов пользования проверять болтовые соединения и после каждых 100 часов пользования смазывать подшипники педалей слева и справа, резьбу винта руля и быстродействующего затвора маслом из распылителя.

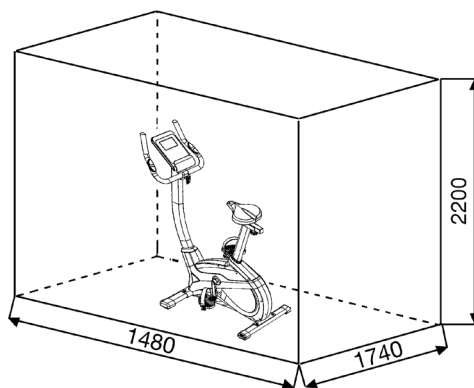
ИСПРАВЛЕНИЕ НЕПОЛАДОК:

Если проблема не может быть решена с помощью нижеследующих указаний, пожалуйста, обратитесь в центр, где вы купили тренажер.

Проблема	Возможная причина	Решение
Компьютер не включается посредством нажатия на любую клавишу.	Не подключен блок питания или в сети нет напряжения.	Проверьте, подключен ли блок питания надлежащим образом и есть ли напряжение в сети.
Компьютер не выдает информацию и не включается с началом тренировки	Отсутствие импульса датчика по причине неправильного монтажа или разъединенного штекерного соединения.	Проверьте штекерное соединение на компьютере и в опорной трубе.
Компьютер не выдает информацию и не включается с началом тренировки.	Отсутствие импульса датчика по причине неправильного монтажа датчика.	Снимите обшивку и проверьте расстояние датчика к магниту. Магнит находится в диске шатуна напротив датчика, расстояние должно быть менее 5 мм.
Нет индикации пульса.	Кабель пульса не подключен.	Вставьте разъем кабеля пульса в соответствующее гнездо на компьютере.
Нет индикации пульса.	Датчик пульса неправильно подключен.	Открутите датчики пульса и проверьте штекерные соединения, проверьте кабель на повреждение.



Область обучения в мм
(Для устройства и пользователя)



Бесплатная поверхность в мм
(Площадь обучения и зоны безопасности (вращающиеся 60 см))

ОБЩИЕ ИНСТРУКЦИИ ПО ТРЕНИРОВКЕ

Вы должны учитывать следующие факторы, чтобы определить верные параметры тренировок для достижения ощутимых физических результатов и пользы для здоровья.

1. ИНТЕНСИВНОСТЬ

Уровень физической нагрузки во время тренировки должен превышать нормальную нагрузку, не выходя за пределы нормы, одышка и/или истощение. Подходящим значением может быть пульс. С каждой тренировкой кондиция улучшается, поэтому требования к тренировкам следует корректировать. Это возможно за счет увеличения продолжительности, увеличения уровня сложности или изменения типа тренировки.

2. ТРЕНИРОВОЧНЫЙ ПУЛЬС

Для определения тренировочного пульса можно действовать следующим образом. Обратите внимание, что это ориентировочные значения. Если у вас проблемы со здоровьем или вы не уверены, проконсультируйтесь с врачом или фитнес-тренером.

01: Расчет максимальной частоты сердечных сокращений

Максимальное значение пульса можно определить разными способами, так как максимальный пульс зависит от многих факторов. Для расчета можно использовать базовую формулу (максимальный пульс = 220 – возраст). Эта формула очень общая. Она используется во многих продуктах для домашнего спорта для определения максимальной частоты сердечных сокращений. Мы рекомендуем **формулу Салли Эдвардс**. Эта формула более точно рассчитывает максимальную частоту сердечных сокращений и учитывает пол, возраст и массу тела.

Формула Салли Эдвардс:

Мужчины:

Максимальный пульс = 214 - (0,5 x возраст) - (0,11 x масса тела)

Женщины:

Максимальный пульс = 210 - (0,5 x возраст) - (0,11 x масса тела)

02: Расчет пульса во время тренировки

Оптимальный тренировочный пульс определяется целью тренировки. Для этого были определены тренировочные зоны.

Зона - Здоровье: Регенерация и Компенсация

Подходит для: начинающих / Тип тренировки: очень легкая тренировка на выносливость / Цель: восстановление и укрепление здоровья. Построение кондиции.

Пульс во время тренировки = от 50 до 60% от максимального пульса.

Зона - Жировой обмен: Основы - Тренировка на выносливость 1

Подходит для начинающих и опытных пользователей / Тип тренировки: легкая тренировка на выносливость / Цель: активация жирового обмена (сжигание калорий), улучшение показателей выносливости.

Пульс во время тренировки = от 60 до 70% от максимального пульса.

Зона - Аэробика: Основы - Тренировка на выносливость 1/2

Подходит для начинающих и продвинутых / Тип тренировки: умеренная тренировка на выносливость. / Цель: активация жирового обмена (сжигание калорий), улучшение аэробной производительности, Повышение выносливости.

Пульс во время тренировки = от 70 до 80% от максимального пульса.

Зона - Анаэробика: Основы - Тренировка на выносливость 2

Подходит для продвинутых и соревнующихся спортсменов / тип тренировки: умеренная тренировка на выносливость или интервальная тренировка / цель: улучшение толерантности к лактату, максимальное увеличение производительности.

Пульс во время тренировки = от 80 до 90% от максимального пульса.

Зона - Соревнования : Тренировка для соревнований

Подходит для спортсменов и спортсменов с высокими показателями / Тип тренировки: интенсивная интервальная тренировка и соревновательная тренировка / Цель: улучшение максимальной скорости и мощности. **Осторожно!** Тренировки в этой области могут привести к перегрузке сердечно-сосудистой системы и ущербу для здоровья.

Пульс во время тренировки = от 90 до 100% от максимального пульса.

Пример расчета:

Мужчина, 30 лет, вес 80 кг, я новичок, хочу похудеть и повысить выносливость.

01: расчет максимального пульса.

Максимальный пульс = 214 - (0,5 x возраст) - (0,11 x масса тела)

Максимальный пульс = 214 - (0,5 x 30) - (0,11 x 80)

Максимальный пульс = примерно 190 уд/мин.

02: Расчет пульса во время тренировки

В силу моих целей и уровня подготовки мне больше всего подходит зона жирового обмена.

Пульс во время тренировки = от 60 до 70% от максимального пульса.

Тренировочный пульс = 190 x 0,6 [60%]

Тренировочный пульс = 114 уд/мин.

После того, как вы установили частоту сердечных сокращений для тренировки в соответствии с условиями тренировки или определив цели, можно приступать к тренировкам. Большинство наших продуктов оснащены датчиками частоты сердечных сокращений или совместимы с поясами для измерения частоты сердечных сокращений. Таким образом, вы можете контролировать частоту сердечных сокращений во время тренировки. Если частота пульса не отображается на дисплее компьютера или вы хотите перестраховаться и проверить свою частоту пульса, которая может отображаться неправильно из-за возможных ошибок приложения или подобных вещей, вы можете использовать следующие инструменты:

а. Измерение пульса обычным способом (ощущение пульса, например, на запястье, и подсчет ударов в течение минуты).

б. Измерение частоты сердечных сокращений с помощью подходящих и откалиброванных устройств для измерения частоты сердечных сокращений (доступны в магазинах медицинских товаров).

в. Измерение частоты сердечных сокращений с помощью других продуктов, таких как мониторы сердечного ритма, смартфоны....

3. ЧАСТОТА

Большинство экспертов рекомендуют сочетание здоровой диеты, которая должна быть скорректирована в соответствии с целью тренировки, и физических упражнений от трех до пяти раз в неделю. Нормальному взрослому человеку нужно два раза в неделю тренироваться для поддержания своего текущего состояния. Для улучшения своего состояния и изменения массы тела ему необходимо не менее трех тренировок в неделю. Идеальная периодичность пять тренировок в неделю.

4. ПЛАНИРОВАНИЕ ТРЕНИРОВОК

Каждое тренировочное занятие должно состоять из трех тренировочных фаз: **«Фаза разогрева»**, **«Фаза тренировки»** и **«Фаза охлаждения»**. В «фазе разогрева» температуру тела и снабжение кислородом следует повышать медленно. Это возможно с помощью гимнастических упражнений в течение пяти-десяти минут. После этого следует начинать фактическую тренировку «фаза тренировки». Тренировочная нагрузка должна быть рассчитана в соответствии с тренировочным пульсом. Для поддержания кровообращения после «тренировочной фазы» и для предотвращения мышечной боли или растяжения после «тренировочной фазы» необходимо соблюдать «фазу охлаждения». В этот период следует выполнять упражнения на растяжку и/или легкие гимнастические упражнения в течение пяти-десяти минут.

Пример – упражнения на растяжку для фаз разминки и заминки.

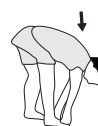
Начните фазу разминки с ходьбы на месте не менее 3 минут, а затем выполните следующие гимнастические упражнения. Не переусердствуйте с упражнениями и только продолжайте, пока не почувствуете легкое натяжение. Затем удерживайте позицию. Мы рекомендуем снова выполнять разминку в конце тренировки. Заканчивайте тренировку встряхиванием конечностей.



Заведите одну руку за голову. Вторую руку положите сверху, возьмитесь за локоть и потяните до ощущения растяжения трицепса. Оставайтесь в этом положении на 20 секунд, повторите другой рукой.



Сядьте на пол и вытяните одну ногу. Наклонитесь вперед и попробуйте достать ступню. Выполняйте упражнение 2 раза по 20 секунд.



Наклонитесь вперед не сгибая ног и попытайтесь достать пальцами рук до пола. Выполняйте упражнение 2 раза по 20 секунд.



В положении широкого выпада обопричьтесь руками в пол и потяните мышцы ног. Через 20 секунд поменяйте ногу.

5. МОТИВАЦИЯ

Ключевым моментом успеха программы являются регулярные тренировки. Вам следует установить конкретное время и место на каждый день для тренировок и внутренне подготовить себя к ним. Тренируйтесь только тогда, когда у Вас есть настроение и всегда помните свою цель. Если Вы продолжаете свои занятия, то через какое-то время сможете увидеть свой прогресс день ото дня и будете приближаться к поставленной цели шаг за шагом.

СПЕЦИФИКАЦИЯ - СПИСОК ЗАПАСНЫХ ЧАСТЕЙ АХ 3000

№ заказа: 1907
Технические характеристики: 14.10.2024

Эргометр класса НА с высокой точностью индикации

- Магнитная система нагружения
- Иннерционная масса прилб 9 кг Электронная регулировка нагрузки с пульта компьютера, 24 уровней нагрузки
- 10 встроенных программ тренировки
- 4 пульсоза- висимые программы
- 5 программы ручной установки
- 1 ручная программа
- 1 независимая от скорости вращения программа (регулировка сопротивления: 10 - 300 Вт с шагом 5 Вт)
- 1 программа измерения процентного содержания жира
- Измерение пульса датчиками на рукоятках
- Транспортировочные ролики впереди
- блок питания
- фитнес-тест
- Горизонтальное и вертикальное регулирование седла
- Регулировка наклона руля и седла
- Компьютер с одновременной индикацией следующих параметров: время, скорость, дистанция, прилб. расход калорий, частота вращения педалей, нагрузка в ваттах и пульс, одометр. Держатель для смартфона / планшета
- Возможность задавать собственные параметры: время, дистанция, прилб. Расход и ватт
- Извещение о превышении заданных параметров
- Максимальный вес пользователя: 150 кг

Этот конвейер к только для частной области спорта дома кажется и не для промышленного или коммерческого использования подходящий. Использование спорта дома класс Н/А

Сняв упаковку, проверьте по списку, все ли детали на месте. Если все в порядке, то можно начинать сборку. Если какой-нибудь агрегат не в порядке или отсутствует, обращайтесь к нам:

Top-Sports Gilles GmbH
Friedrichstraße 55
42551 Velbert
Telefon: +49 (0)20 51 / 60 67-0
Telefax: +49 (0)20 51 / 60 67-44
e-mail: info@christopeit-sport.com
www.christopeit-sport.com

Габаритные размеры прилб. [cm]: Д 88 x Ш 54 x В 136
Вес прилб. [kg]: 28
Необходимая площадь для тренировки мин. [m²]: 2,5



№	Наименование	Размеры мм	К-во, штук	Монтируется на №	ЕТ-номер
1	Компьютер		1	21	36-1907-23-BT
2	Болт	M5x10	4	1+21	39-9903
3	Оболочка руля		2	6	36-1410-04-BT
4	Заглушки		2	6	39-9847
5	Кабель измерителя пульса		2	1+8	36-1122-09-BT
6	Руль		1	21	33-1410-04-SI
7	Винт с внутренним шестигранником	M4x15	2	6+8	39-9909-SW
8	Датчик измерителя пульса		2	21	36-9806206-BT
9	Седло		1	10	36-9806210-BT
10	Ползунок седла		1	9+16	33-1106107-SW
11	Нить шт		1	10+16	33-9211-08-SI
12	Четырехгранная заглушка		2	10	36-9211-23-BT
13	Обшивка руля		1	6	36-9103-07-BT
14	Промежуточное тело	8x24	1	15	36-9806228-BT
15	Лопастной винт		1	21	36-9211-16-BT
16	Опорная труба седла		1	10+20	33-1907-05-SW
17	Серводвигатель		1	23+49	36-1721-09-BT
18	Быстродействующий затвор	M16	1	49	36-1907-06-BT
19	Датчик		1	23+49	36-9212-07-BT
20	Пластмассовые салазки		1	49	36-1907-08-BT
21	Опорная труба руля		1	49	33-1907-02-SW
22	Соединительный кабель		1	1+23	36-1107207-BT
23	Кабель серводвигателя		1	17+22	36-1107208-BT
24	Болт с внутренним шестигранником	M8x20	4	21+49	39-9886-CR
25	Изогнутая подкладная шайба	8//19	4	24	36-9966-CR
26	Стопорное кольцо	C17	1	34	36-9825320-BT
27	Подкладная шайба	17//22	1	34	39-10135
28	Подшипник с креплением	6003-2RS	3	49	36-9806214-BT
29	Пружинная шайба	для M8	8	24+73	39-9864-VC
30	Подкладная шайба	8//16	4	73	39-9962
31	Подкладная шайба	6//14	4	36+43	39-9863

№	Наименование	Размеры мм	К-во, штук	Монтируется на №	ЕТ-номер
32	Гнутая подкладная шайба	17.5//22	1	34	36-9918-22-BT
33	Самостраховующаяся гайка	M6	1	36	39-9816-VC
34	Ось шатуна		1	49	33-1907-07-SW
35	Плоский ремень	390J6	1	34+55	36-9913116-BT
36	Нарезные анкерные		1	51	36-1611-22-BT
37	Магнит ремешок		1	51	36-9806217-BT
38	Гайка	M6	2	36	39-9861-VZ
39	Натяжной ролик		1	45	36-9806216-BT
40	Канатная тяга		1	17+51	36-9211-41-BT
41	Болт с внутренним шестигранником	M8x20	2	39+45	39-10095-SW
42	Гайка	M8	1	41	39-10031
43	Болт с внутренним шестигранником	M6x15	3	19+52	39-9911
44	Подкладная шайба	17//22	1	34	39-10135
45	Натяжной хомут		1	49	33-1907-06-SW
46	Пружина		1	45+49	36-9806217-BT
47	Электрокабель		1	23+62L	36-1721-07-BT
48	Колпачковая гайка	M8	4	73	39-9900-SW
49	Основная рама		1	21	33-1907-01-SW
50	Магнит		1	34	36-9825506-BT
51	Магнит ремешок		1	52	33-1611-14-SI
52	Ось магнит ремешок		1	51	36-9225-11-BT
53	Стопорное кольцо	C11	1	52	36-9514-26-BT
54	Гнутая подкладная шайба	12//17	1	52	36-9824-21-BT
55	Инерционная масса		1	49	33-1507210-SI
56	Шайба шатуна		1	34	36-1105-13-BT
57	Осевая гайка	M10x1.25	2	55	39-9820
58	Защитный колпачок		2	56	36-1123-28-BT
59L	Педаль левая		1	60	36-9806229-BT
59R	Педаль правая		1	56	36-9806230-BT
60L	Шатун педали слева		1	34+59L	33-1105-08-SW
60R	Шатун педали справа		1	34+59R	33-1105-09-SW
61	Круглая обшивка		2	62	36-1907-07-BT
62L	Обшивка стороны слева		1	49+62R	36-1907-21-BT
62R	Обшивка стороны справа		1	49+62L	36-1907-22-BT
63	Совместный		3	62L+62R	36-1508-10-BT
64	Подкладная шайба	10//25	1	11	39-9989-SW
65	Грибковая гайка	M10	1	11	36-1907-09-BT
66	Винт с внутренним шестигранником	M4.5x25	6	62R	39-9825338-BT
67	Винт с внутренним шестигранником	M5x15	5	62	39-10190
68	Винт с внутренним шестигранником	M5x20	10	17+62	39-9903-SW
69	Передняя ножка		1	49	33-1907-03-SW
70L	Задняя ножка слева		1	69	36-1907-10-BT
70R	Задняя ножка справа		1	69	36-1907-11-BT
71	Колпачок эксцентрика		2	72	36-1907-12-BT
72	Задняя ножка		1	49	33-1907-04-SW
73	Замковый болт	M8x45	4	49,69+72	39-9953
74	Резиновое кольцо		1	75	36-1907-05-BT
75	Оболочка Опорная труба руля		1	21	36-1907-04-BT
76	Болт	M8x20	2	56+60	39-9886-CR
77	Заглушки		2	56+60	36-9840-15-BT
78	Блок питания	9V=DC/1A	1	47	36-1420-17-BT
79	Набор инструментов		1		36-9107-27-BT
80	Шестигранный гаечный ключ		1		36-9107-28-BT
81	Болт	3x10	2	19	39-10127-SW
82	Инструкция по монтажу		1		36-1907-20-BT

OBSAH

1. Obsah	2
2. Důležitá doporučení a bezpečnostní opatření	62
3. Návod k montáži	63-65
4. Používání přístroje	66
5. Návod k počítači	67-69
6. Čistění, skladování, kontroly, řešení potíží	70
7. Tréninkové pokyny / zahřívací cvičení (zahřátí)	71
8. Seznam dílů	72-73
9. Poznámky	74
10. Vyobrazením složení	75

Vážená zákaznice, vážený zákazníku,

Blahopřejeme vám k vašemu nákupu této domácí tréninkové sportovní jednotky a doufáme, že si s ní užijete spoustu potěšení. Věnujte prosím pozornost přiloženým poznámkám a pokynům a pečlivě je dodržujte ohledně montáže a použití. Neváhejte nás prosím kdykoliv kontaktovat, pokud budete mít jakékoliv otázky.

Váš Top-Sports Gilles GmbH

DŮLEŽITÁ DOPORUČENÍ A BEZPEČNOSTNÍ POKYNY

Naše výrobky jsou zásadně kontrolovány a odpovídají tak aktuálním nejvyšším bezpečnostním standardům. Tato skutečnost Vás však nezabavuje povinnosti striktně dodržovat následující zásady:


- Přístroj sestavte přesně podle návodu k montáži a používejte pouze specifické díly, které byly dodány za účelem sestavení přístroje a které jsou uvedeny v montážní kroky. Před vlastním sestavením zkontrolujte úplnost dodávky dle dodacího listu a úplnost balení dle montážní kroky v návodu k montáži a použití.
- Před prvním použitím a v pravidelných intervalech (cca každých 50 provozních hodin) zkontrolujte pevné utažení všech šroubů, matic a dalších spojů a ošetřete přístupné osy a klouby trochou maziva, aby byl zajištěn bezpečný provozní stav tréninkového zařízení. Zejména zkontrolujte, zda jsou sedla a řídítka správně nastaveny.
- Přístroj postavte na suché, rovné místo a chraňte jej před vodou a vlhkostí. Nerovnosti podlahy je zapotřebí vyrovnat vhodnými opatřeními přímo na podlaze a pokud je to u tohoto přístroje k dispozici, pak i připravenými justovatelnými díly na přístroji. Je zapotřebí se vyvarovat kontaktu s vlhkostí a mokrem.
- Pokud byste chtěli místo instalace především ochránit proti otiskům, znečištění apod., doporučujeme Vám podložit přístroj vhodnou protiskluzovou podložkou (např. gumovou rohoží, dřevěnou deskou apod.).
- Než začnete s tréninkem, odstraňte všechny předměty v okruhu 2 metrů kolem přístroje.
- K čišťení nepoužívejte žádné agresivní čisticí prostředky a při montáži a případných opravách používejte pouze dodané popř. vhodné vlastní nářadí. Zbytky potu na přístroji je třeba hned po skončení tréninku očistit.
- VAROVÁNÍ!** Systémy sledování srdeční frekvence mohou být nepřesné. Nadměrný trénink může vést k závažnému poškození zdraví nebo ke smrti. Obrat' se na lékaře před zahájením plánovaného tréninkového programu. Může definovat maximální námahu (polz, watt, trvání tréninku atd.), které se můžete vystavit, a může vám poskytnout přesné informace o správném držení těla během tréninku, cílech vašeho tréninku a vaší stravě. Nikdy netrénujte po sněžení velkých jídel.
- Trénujte pouze na přístroji, když je ve funkčním stavu. Pro jakékoliv nezbytné opravy používejte pouze originální náhradní díly. **VAROVÁNÍ!** Opatřené díly okamžitě vyměňte a zařízení nepoužívejte, dokud nebude opraveno.
- Při nastavování stavitelných částí dbejte na správnou pozici, resp. na označenou maximální pozici nastavení a na řádné zajištění nově nastavených pozic.
- Pokud není v pokynech popsáno jinak, stroj smí být používán pouze k trénování jedné osoby současně. Doba cvičení by neměla přesáhnout 60 minut/den.
- Vždy, když na přístroji trénujete, noste vhodné sportovní tréninkové oblečení a obuv. Oblečení musí býtí uzpůsobeno tak, aby nemohlo díky svému tvaru (např. délce) během tréninku nikde uvíznout. Zvolte obuv vhodnou pro tréninkový přístroj, tedy pevnou obuv s protiskluzovou podrážkou.
- VAROVÁNÍ!** Pokud zaznamenáte pocit závratí, nevolnosti, bolesti na hrudníku nebo jiné abnormální příznaky, trénink zastavte a obraťte se na lékaře.



13. Obecně platí, že sportovní vybavení není hračka. Mohou je proto používat pouze k určenému účelu a náležitě informované a proškolené osoby. Toto zařízení mohou používat děti ve věku od 8 let a osoby s omezenými fyzickými, smyslovými nebo duševními schopnostmi nebo nedostatkem zkušeností a znalostí, pokud je pochopen dostatečný dohled nebo podrobné pokyny pro bezpečné používání zařízení a pochopení možných nebezpečí. Dětem není dovoleno hrát si s domácími sportovními náčiním. Čistění a údržbu by neměly provádět děti bez dozoru. Použití zařízení dětmi bez dozoru musí být zabráněno přijetím vhodných opatření.

14. Toto zařízení lze uvést do provozu pouze s dodaným napájecím zdrojem.

15. Dbejte na to, abyste se ani Vy, ani jiné osoby nikdy jakýmkoliv částmi těla nezdržovali v oblasti dosud se pohybujících částí přístroje.

16.  Na konci životnosti tohoto výrobku není povoleno jej likvidovat jako běžný domácí odpad, ale musí být dodán do sběrného dvora k recyklaci elektrických a elektronických součástí. Symbol můžete nalézt na výrobku, na návodech či na balení. Materiály jsou znovu použitelné v souladu s jejich označením. S opakovaným použitím, využitím materiálu nebo ochranou našeho životního prostředí. Zeptejte se prosím místní správy na místo odpovědné likvidace.

17. Ve smyslu ochrany životního prostředí nelikvidujte obal, prázdné baterie, díly přístroje společně s běžným odpadem z domácnosti, nýbrž je ukládejte pouze do příslušných sběrných nádob nebo je odevzdejte na vhodných sběrných místech.

18. U tréninku závislém na rychlosti lze brzdový odpor nastavit ručně a vykonaný výkon závislý na rychlosti otáčení pedálů. U tréninku závislém na rychlosti může uživatel zadat pomocí počítače požadovaný výkon a tím trénink závislý na počtu otáček provést při stejném výkonu. Brzdový systém se přitom automaticky přizpůsobí odporem otáčení pedálu a docílí tak přednastaveného výkonu ve wattech.

19. Přístroj je vybaven nastavením odporu ve 24 stupních. To umožňuje snížení, resp. zvýšení brzdového odporu a tím o tréninkového zatížení. Přitom vede stisknutí tlačítka se symbolem „-“ ke snížení brzdového odporu a tím i tréninkového zatížení. Stisknutím tlačítka se symbolem „+“ vede ke zvýšení brzdového odporu a tím i k tréninkovému zatížení.

20. Toto zařízení bylo testováno a certifikováno podle DIN EN ISO 20957-1/2014 a EN 20957-5/2016 «H,A». Maximální povolené zatížení (=tělesná hmotnost) bylo stanoveno na 150 kg. Klasifikace H/A znamená, že toto zařízení bylo navrženo a vyrobeno pouze pro domácí použití, vybavené počítačem s vysokou přesností zobrazení na wattovém displeji. Tolerance odchylky je $\pm 5W$ do 50Watt a $\pm 10\%$ nad 50Watt. Tento počítač zařízení splňuje základní požadavky směrnice EMC 2014/30/EU.

21. Součástí výrobku jsou také montážní a provozní pokyny zvážít. Při prodeje nebo předávání produktu musí být tato dokumentace zahrnuta.

POKYNY K MONTÁŽI

Odstraňte všechny jednotlivé části balení, položte je na podlahu a na základě montážních kroků zhruba zkontrolujte úplnost.

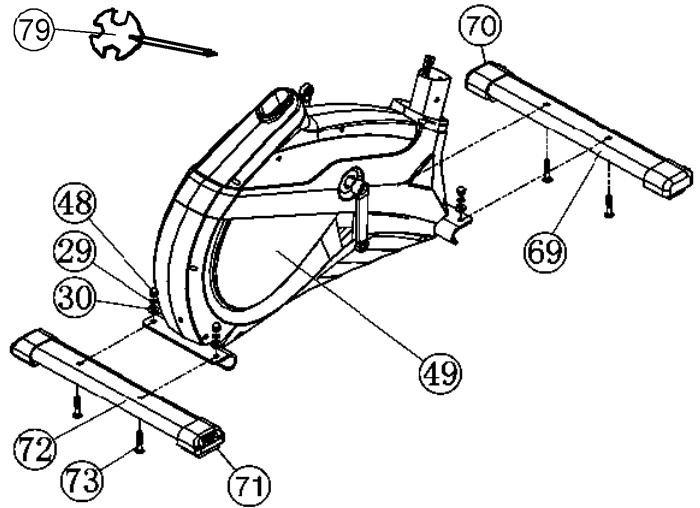
Vezměte prosím na vědomí, že některé díly byly přímo připojeny k hlavnímu rámu a předem namontovány. Navíc je zde několik dalších jednotlivých dílů, které byly připojeny k odděleným jednotkám. To vám usnadní a urychlí montáž zařízení. Doba montáže: 30-40 min.

KROK 1:

Montáž přední a zadní patky (69+72).

1. Veděte přední patku (69), namontovanou s koncovou krytkou s transportním valečkem vlevo (70) k základnímu rámu (49) a přišroubujte ji pomocí šroubů vozíku M8x45 (73), podložek (30), pružných podložek (29) a převlečné matice (48) pevně.

2. Zadní patku (72) opatřenou kryty nohou s nastavením výšky (71) navedte k základnímu rámu (49) a pevně ji přišroubujte pomocí šroubů vozíku (73), podložek (30), pružných podložek (29) a převlečných matic (48). (Šrouby pro nastavení výšky na krytech nohou (71) jsou určeny ke stabilizaci zařízení na nerovném terénu.)

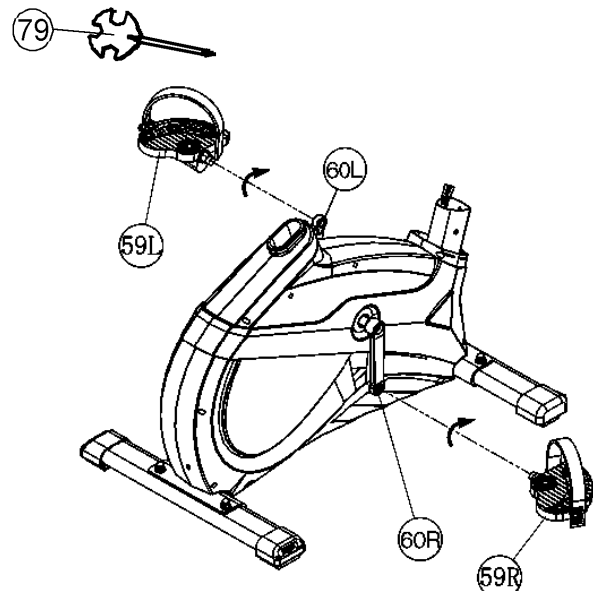


KROK 2:

Montáž pedálů (59L+59R).

1. Upevněte upevňovací popruhy pedálů k odpovídajícím pedálům (59L+59R). Pásky pro zajištění pedálů jsou označeny „R“ pro pravý a „L“ pro levý.

2. Sestavte pedály (59L+59R) na ramena pedálů (60L+60R). Pedály jsou označeny „R“ pro pravý a „L“ pro levý. (Upozornění: Při sezení na přístroji a při cvičení je ze směru vidět levá a pravá strana. Pravý pedál (59R) musí být otočen ve směru hodinových ručiček a levý pedál (59L) musí být otočen proti směru hodinových ručiček.)



KROK 3:

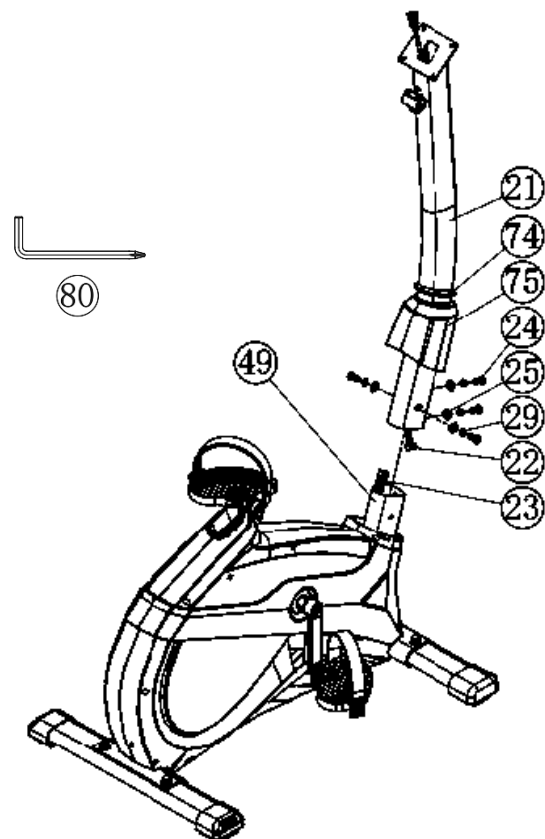
Montáž opěrné trubky říditek (21) na základní rám (49).

1. Nasuňte gumový prsten (74) a kryt nosné trubky (75) na opěrnou trubku (21).

2. Veděte opěrnou trubku říditek (21) k základnímu rámu (49) a připojte kabel ovladače (23) ke spojovacímu kabelu (22).

3. Nasuňte opěrnou trubku říditek (21) do odpovídajícího držáku na základním rámu (49) a upevněte ji pomocí šroubů M8x20 (24), pružných podložek (29) a zakřivených podložek (25). (Upozornění: Při připojování trubek se ujistěte, že kabel není přimáčknutý.)

4. Umístěte kryt nosné trubky (75) přes šroubový spoj a poté gumový prsten (74).

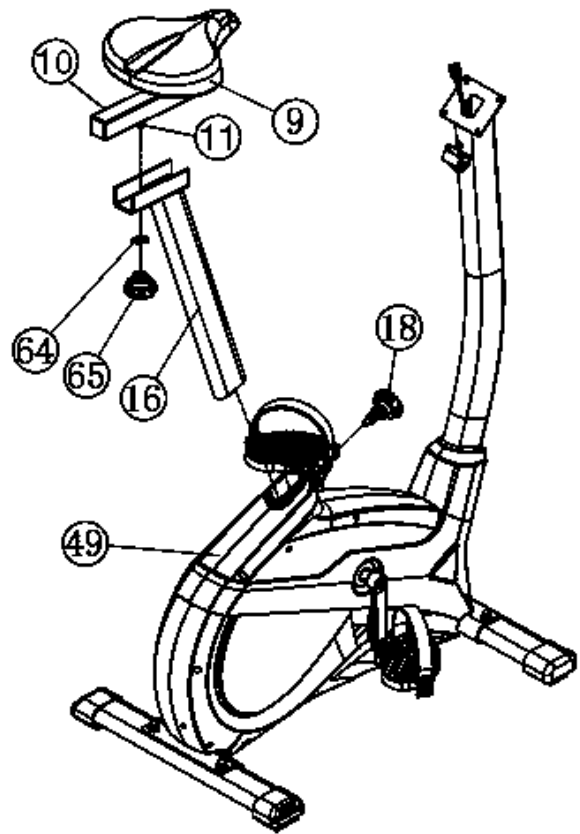


KROK 4:**Montáž sedla (9) a posuvnik sedla (10) na operný trubku sedla (16).**

1. Nasadte sedlo (9) na posuvnik sedla (10) a pevně je přišroubujte v požadovaném úhlu. K tomu utáhněte obě černé matice pod sedlem.

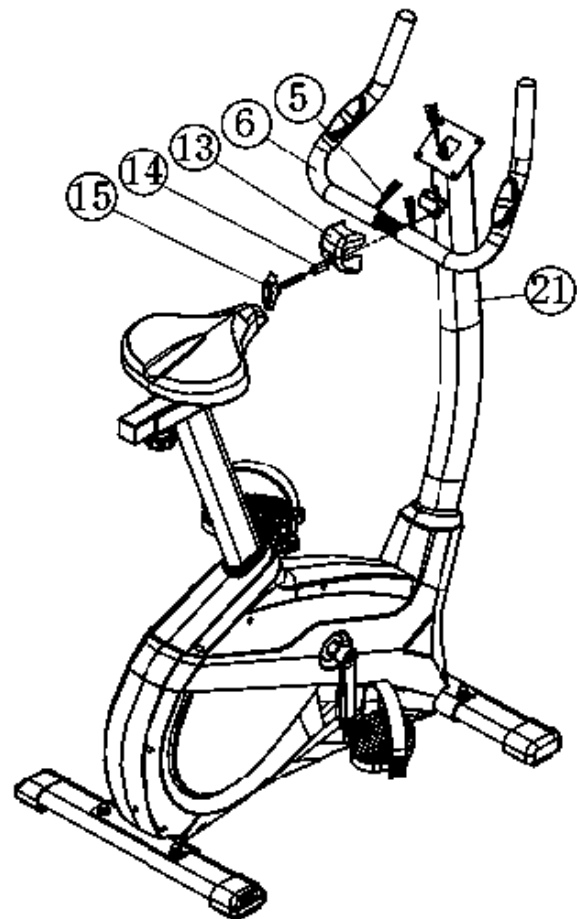
2. Umístěte posuvnik sedla (10) do sedla na trubce sedla (16) a upevněte jej v požadované vodorovné poloze pomocí podložky 10//25 (64) a hvězdicové rukojeti (65) na závitovém dílu (11).

3. Vložte sedlovou trubku (16) do připravené objímky na základním rámu (49) a zajistěte požadovanou polohu zašroubováním rychlouzávěru (18). **(Pozor!** Pro našroubování rychlouzávěru (18) se musí závitový otvor v základním rámu (49) a jeden z otvorů v sedlovce (16) shodovat. Je třeba také zajistit, aby sedlovka (16) nepřesahuje vyznačenou polohu, maximální poloha nastavení je vytažena ze základního rámu. Nastavení lze později podle potřeby změnit poveláním rychlouzávěru (18) o několik otáček a následným zatažením za přiblížení sedlovky trubku do nové polohy, dokud rychlospojka nezapadne, a poté ji znovu utáhněte.)

**KROK 5:****Montáž říditka (6) na operný trubku (21).**

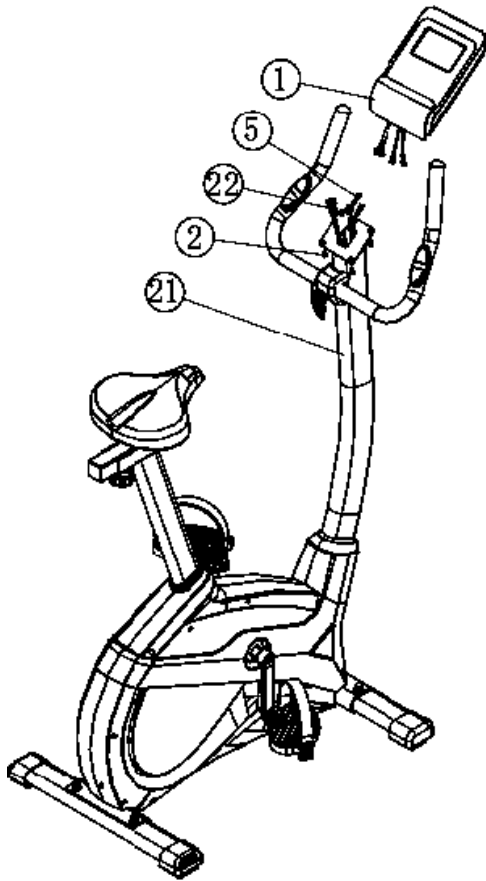
1. Vedte říditka (6) k otevřenému držáku říditka na nosné trubce (21), protáhněte kabel srdeční frekvence (5) stávajícím otvorem na nosné trubce (21) a zavřete držák na říditka přes říditka (6).

2. Nasuňte obložení říditka (13) přes říditka (6) a připevněte říditka (6) v požadované poloze na nosnou trubku (21) pomocí distanční trubice (14) a šroubu rukojeti (15).

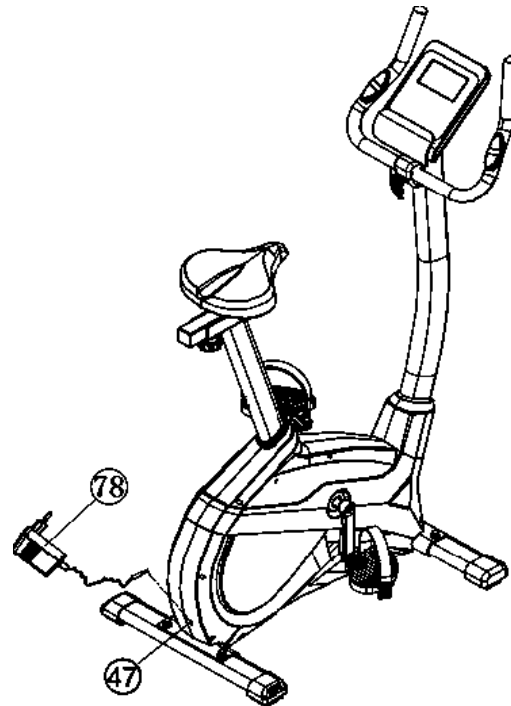


KROK 6:**Montáž počítače (1) na opěrnou trubku (21).**

1. Zapojte propojovací kabel (22) a pulzní kabel (5) do odpovídajících připojovacích zdírek na počítači (1).
2. Umístěte počítač (1) na nosnou trubku (21) (aniž byste stlačili kabelové připojení) a přišroubujte počítač (1) k nosné trubce (21) pomocí šroubů (2). Šrouby (2) jsou umístěny na zadní straně počítače.

**KROK 7:****Připojení napájecího zdroje (78).**

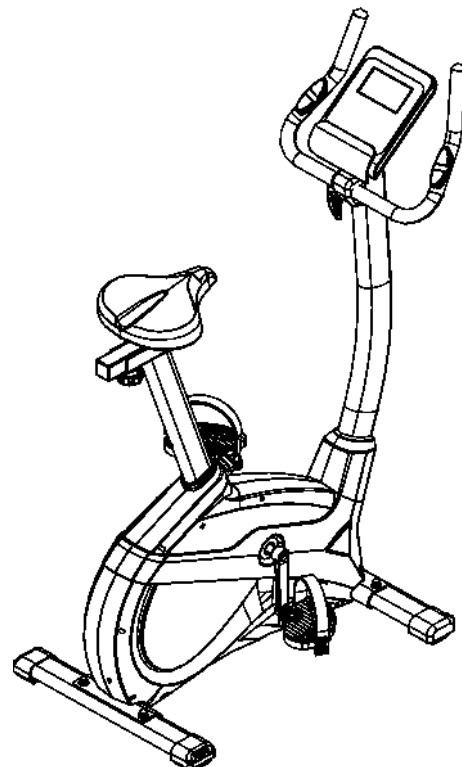
1. Zasuňte zástrčku napájecího zdroje (78) do příslušné zásuvky (47) na zadním konci krytu.
2. Poté zapojte napájecí zdroj (78) do správně připojené zásuvky (230V~/50Hz).

**KROK 8:****Kontrola**

1. Přeberte všechny šroubové spoje a konektorové spoje na správnou montáž a funkci. Tím je montáž ukončena.
2. Pokud je vše v pořádku, nastavte si malý odpor a seznámte se s přístrojem, potom proveďte individuální nastavení.

Připomínka:

Ušchepte si, prosím, pečlivě sadu s nářadím a návod k montáži, protože je můžete případně později potřebovat v případě opravy nebo objednání náhradních dílů.



POUŽÍVÁNÍ PŘÍSTROJE

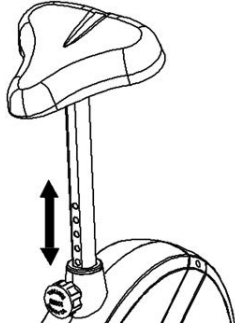
Přeprava přístroje:

V přední patce se nacházejí 2 přepravní kolečka. Aby bylo možné přístroj postavit nebo uskladnit na jiném místě, uchopte řídítka a přístroj naklopte na přední patku tak, dokud nelze přístrojem snadno pohybovat na přepravních kolečkách a posunovat jej do požadovaného místa.

Nastavení výšky sedla:

Aby bylo možné dosáhnout pohodlné polohy sedla, je nutné správně nastavit jeho výšku. Správnou výšku sedla dosáhnete tehdy, je-li při tréninku koleno v nehlubší poloze pedálu mírně pokrčené a nelze jej zcela napnout. Aby bylo možné nastavit správnou polohu sedla, rukou mírně uvolněte rychloupínač a následně vytáhněte zástrčku tak, abyste druhou rukou mohli sedla posunout společně se sedlovou trubicí do požadované polohy sedla.

Následně zástrčku pusťte, zástrčka zapadne a vy ji opět správně upevněte šroubem.



Důležité:

Ujistěte se, aby došlo ke správnému zajištění rychloupínače a jeho pevnému zašroubování. Sedlovou trubicí nevytahujte na maximální polohu a při sezení na tréninkovém přístroji neměňte její polohu.

Biomechanicky optimální poloha sezení zajišťuje optimální přenos síly. Cílem je, aby se stávající výkon co nejvíce dostal do pedálů a svaly pracovaly v optimálním rozsahu. Pozice vsedě zásadně ovlivňuje, které svaly jsou primárně využívány. Správná poloha řídítek je zodpovědná za držení horní části těla. Pokud jsou řídítka nastavena vodorovně, získáte sportovní držení těla. S každým dalším náklonem k tělu je nastaven uvolněnější postoj. Chcete-li nastavit řídítka, jednoduše povolujte šroub řídítek, dokud nebude možné uvést řídítka do požadované polohy, a po nastavení jej znovu utáhněte.

Aby se předešlo možným problémům, jako jsou bolesti zad/kolen nebo necitlivost nohou v důsledku nesprávného sezení na kole, důrazně se doporučuje správné seřízení sedla a řídítek.

Nasedání/vysedání z přístroje a používání:

Nastupování:

Po správném nastavení výšky sedadla uchopte řídítka. Bližší pedál uveďte do nejnižší polohy a nohu zasuňte pod jisticí popruh pedálu tak, abyste dosáhli pevného postavení na pedálu. Nyní přeložte druhou nohu k pedálu na protilehlé straně a přitom se posaďte na sedlo. Přitom se rukama pevně držte řídítek a poté zasuňte druhou nohu na druhém pedálu pod jisticí popruh pedálu.

Používání:

Oběma rukama se držte řídítek v požadované poloze a během tréninku zůstaňte sedět v sedle. Dávejte pozor také na to, aby byly nohy zajištěny v jisticích popruzích pedálů.

Vystupování:

Zastavte trénink a pevně se chytněte řídítek. Nejdříve vysuňte jednu nohu z pedálů a pevně si stoupněte na zem. Následně sesedněte ze sedla. Poté sestupte druhou nohou z pedálu na zem a sestupte na stranu z přístroje.

Důležité:

Tento fitness přístroj je stabilní přístroj pro domácí sportování a simuluje jízdu na kole. Díky tréninku nezávislém na počasí a vnějších vlivech hrozí nižší riziko, včetně nátlaku skupiny s rizikem přílišné námahy a pádu.

Jízda na kole nabízí trénink kardiiovaskulárního oběhu bez přetěžování na základě možnosti samostatně nastavitelného odporu. Takto je možný více nebo méně intenzivní trénink. Trénuje spodní končetiny, posiluje kardiiovaskulární systém a tím podporuje celkovou kondici těla.

NÁVOD K POČÍTAČI



Počítač vašeho ergometru má velmi snadnou obsluhu. Díky zobrazování všech funkcí najednou odpadá nepohodlné přepínání mezi jednotlivými funkcemi a jste vždy na první pohled zevrubně informováni o průběhu tréninku. Toto zařízení je přístrojem nezávislým na otáčkách. Pro dosažení požadovaného výkonu reguluje počítáč brzdu nezávisle na frekvenci šlapání (P16).

Zapnutí:

1) Připojte napájecí adaptér k produktu a správně připojené elektrické zásuvce. Ozve se pípnutí a na 2 sekundy se zobrazí všechny segmenty LCD displeje a jsou nastaveny na 00. (kromě displeje ODO)

nebo

2) Síťová zástrčka je již v zásuvce / přístroj se automaticky vypnul. Stisknutím libovolného tlačítka (nebo po alespoň jedné otáčce pedálu) se počítáč automaticky zapne.

Vypnutí:

Jakmile přístroj déle než cca 4 minuty nepoužíváte, počítáč se automaticky vypne. Po ukončení tréninku vytáhněte síťovou zástrčku ze zásuvky.

TLAČÍTKA

„**START/STOP**“ : Spuštění nebo přerušování tréninku ve zvoleném programu.. Počítáč začne počítat teprve po stisknutí tlačítka „Start/Stop“. Stisknete-li tlačítko „Start/stop“ déle než 3 sekundy, nastaví se všechny hodnoty do výchozí po zice 00:00. (kromě displeje ODO)

„**F**“ : Pomocí zadávacího a potvrzovacího tlačítka (F) můžete přepínat mezi jednotlivými vstupními poli. Aktuálně zvolená funkce bliká. Tlačítkem +/- zadáváte hodnoty a opětovným stisknutím tlačítka „F“ hodnoty potvrdíte. Blikající kurzor současně přeskočí do dalšího vstupního pole.. Během tréninku lze stisknutím tlačítka F zobrazit funkce otáčky za minutu, watt a kalorie, rychlost, čas a vzdálenost, a to buď trvale, nebo v sekvenci.

„**+**“ a „**-**“ : Tlačítka +/- měníte hodnoty. Měnit lze pouze blikající hodnotu.

„**Test**“ : Pomocí tohoto tlačítka můžete po tréninku nechat ohodnotit svoji kondici.

UKÁZAT

ZOBRAZOVANÉ HODNOTY PROGRAMU:

Zobrazované hodnoty nastaveného programu 1–21. Manuál, program 1–10 = kondiční programy; program 11–15 = individuální uživatelské programy; program 16 = program měřící hodnotu wattů; program 17–20 = programy měřící puls; Program 21 = Program tělesného tuku).

LEVEL (ÚROVEŇ):

Označuje úroveň zatížení vybranou od LEVEL 1 do LEVEL 24.

ČAS/WATT:

Pro nastavení/zobrazení času v minutách a sekundách do max. 99:00 minut. Předvolba v krocích po jedné minutě / počítání nahoru + dolů v krocích po sekundách. V programech 1 - 20 musí být zadán čas nejméně 5 minut.. Rozmezí nastavení 5–99 minut. Počítáč měří dobu výkonu dosaženou při tréninku. Zobrazované hodnoty jsou uvedeny ve wattech. Rozmezí nastavení je 10–300 wattů. V programu 16 se zde zobrazí cílová hodnota. Zobrazení času a wattů v automatické sekvenci. Nebo trvale stisknutím tlačítka F.

RPM (U/min) / SPEED/ (km/h):

Zobrazení počtu otáček pedálů za minutu a rychlosti v km/h v automatické sekvenci. Nebo trvale stisknutím tlačítka F.

DIST (vzdálenost v km) / CAL (kalorie v kcal) :

Displej pro vzdálenost a spálené kalorie. Lze zadat Vzdálenost od 1 do 999 km. Počítáč používá výkon ve wattech k výpočtu kalorií, které jsou zobrazeny v kcal. K přepočtu závazné měrné jednotky energie „Joule“ na všeobecně užívaný údaj „kalorie“ použijte následující vzoreček: 1 Joule = 0,239 cal a naopak 1 cal = 4,186 Joule. Spotřebu kalorií lze zadat od 10 do 990 kcal. Přičítání/odečítání probíhá v krocích po 0,1. Zobrazení vzdálenosti a přibližné spotřeby kalorií v automatické sekvenci. Nebo trvale stisknutím tlačítka F.

KM celkem (ODO)

Zobrazí se vzdálenost všech tréninkových jednotek v km. A Výchozí nastavení není možné. Displej ODO lze kdykoli vynulovat vůle. Chcete-li to provést, stisknete klávesu F a klávesu Start / Stop současně po dobu 2 sekund.

PULZ (zobrazení pulzu)

Zobrazí se aktuálně naměřená tepová frekvence. Je-li zadán horní limit pulzu, displej po dosažení zadané hodnoty bliká a zazní signální tón.

HORNÍ KRANICE PULZU/VĚK:

K dispozici v programech 17-20.

V programech 17-19: Tréninkový program při 55 % / 75 % nebo 95 % vaší maximální tepové frekvence. Jakmile zadáte svůj věk, počítáč vypočítá varovnou hodnotu pulzu (vzorec: (220 – věk) x 0,80). Po dosažení hodnoty začne blikat zobrazení pulsu - pak byste měli snižovat rychlost, dokud nebude úroveň zatížení automaticky upravena. Rozsah nastavení věk: 10-99.

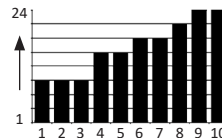
V programu 20: Zobrazení jednotlivého cílového pulzu

Rozsah nastavení: 60-240

Profi I odporu: Požadovanou dobu tréninku lze předem nastavit v oblasti času. Tento předem nastavený čas systém rozdělí na 10 dílčích intervalů. Každý sloupec na časové ose (horizontální) = 1/10 zadaného času, např.: doba tréninku = 5 min. = každý sloupec je 30 sek., doba tréninku =10 min. = každý sloupec = 1 min. Každý z 10 sloupců odpovídá takovému časovému intervalu. Aktuální časový sloupec BLIKÁ. Pokud není zadán čas, znamená každý časový sloupec 3 minuty tréninku, tj. po 3 minutách přeskočí blikající indikátor ze sloupce 1 na sloupec 2 atd. do celkem 30 minut. Pokud se mezitím zastaví tlačítkem „Start/Stop“, čas zůstane zastaven až na 4 minuty. Počítat odtamtud po opětovném stisknutí tlačítka start/stop.

Odpor pedálů: Pomocí tlačítek + / - můžete kdykoliv, ve všech programech, přizpůsobit odpor pedálů, s výjimkou programu P16. Změnu zjistíte podle výšky sloupce, jakož i na indikátoru úrovně – čím vyšší sloupec, tím vyšší je odpor a naopak. Každý segment sloupce reprezentuje dvě hodnoty (např. 3 segmenty reprezentují stupeň 7, 8 a 9. 7 segmentů reprezentuje stupeň 19, 20 a 21). Zvolenou hodnotu zobrazuje ukazatel úrovně. Změna má účinek na momentální a následující časovou pozici. Výška sloupců indikuje zatížení, nikoli profi I terénu. Průběh programu se na displeji zobrazuje graficky. Jednotlivé programy probíhají dle zobrazení sloupcového diagramu v zobrazovacím poli, např. program 5 = kopec / program 2 údolí atd. (Přítom výška sloupce = odpor, čas je rozložený na šířku sloupce).

• Po nastavení programu je nezbytné nutně stisknout tlačítko „START/STOP“, pokud chcete zahájit trénink. Obecně platí, že veškeré vygenerované a zobrazené hodnoty nejsou vhodné pro medicínské vyhodnocení.



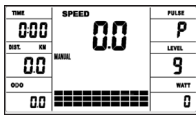
vysoký sloupec = vysoký odpor při šlapání
nízký sloupec = malý odpor při šlapání
každý segment sloupce obsahuje 3 hodnoty

každý z 10 časových sloupců odpovídá 1/10 stanovené doby tréninku

PROGRAM

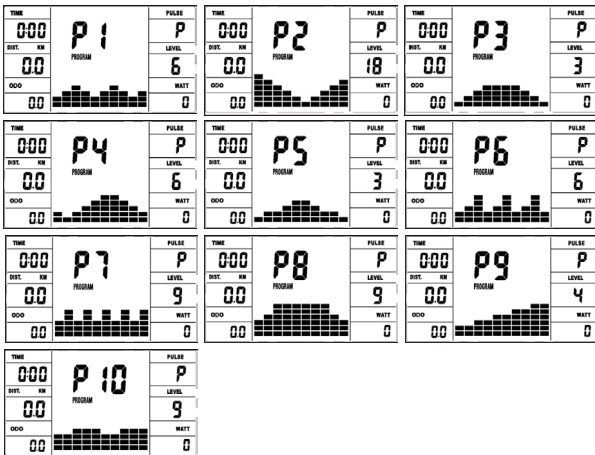
Program Manuál:

Tento program odpovídá funkcím běžného domácího rotopedu. Na displeji se permanentně zobrazují hodnoty času, rychlosti, průměrné rychlosti, vzdálenosti, výkonu ve watttech, kcal a aktuální pulz. Pomocí tlačítek + a - lze ručně nastavit odpor pedálů. Veškeré hodnoty se obsluhují ručně – neprovádí se automatická regulace. Nastavení tréninkových parametrů čas/vzdálenost/kalorie/horní hranice pulzu pomocí klávesy F.



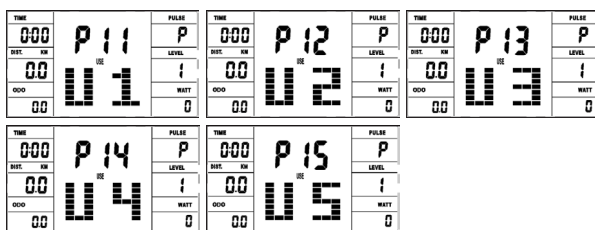
Programy 2-7: Kondice

Zde jsou zadány různé tréninkové programy. Při volbě jednoho z těchto programů probíhá automaticky program, který obsahuje různé intervaly. Programy jsou rozděleny na stupně obtížnosti a časové intervaly. Do programů však můžete kdykoli zasáhnout a změnit odpor při šlapání nebo časový průběh. Kromě toho se na displeji zobrazují příslušné sloupce. Nastavení tréninkových parametrů čas/vzdálenost/kalorie/horní hranice pulzu pomocí klávesy F.



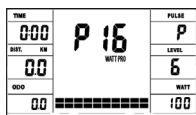
Programy 11-15: Individuální tréninkové programy

Zde můžete zadat a trénovat své různé profily odporu (U1-U5). Nastavení tréninkových parametrů čas/vzdálenost/kalorie/horní hranice pulzu provedete pomocí tlačítka F.



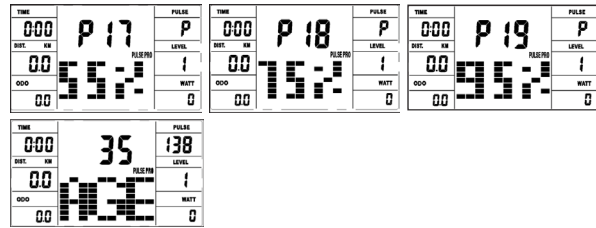
Program 16: Program wattů

Zde můžete zadat individuální hodnotu wattů. V rámci určité tolerance provádí regulaci odporu při šlapání automaticky počítač, a to nezávisle na frekvenci šlapání tak, abyste se vždy nacházeli v předepsaném pásmu. Nastavení tréninkových parametrů čas/vzdálenost/kalorie/horní hranice pulzu/wattů pomocí klávesy F.



Programy 17 - 19:

Počítač po zadání vašeho věku samostatně vypočítá maximální srdeční frekvenci a v závislosti na programu danou cílovou tréninkovou frekvenci odpovídající 55 % / 75 % nebo 95 %. Tato požadovaná hodnota se zobrazuje. Počítač automaticky reguluje odpor při šlapání, abyste zůstali v této cílové frekvenci.



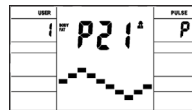
Program 20: Cílová tréninková srdeční frekvence THF

Zde můžete zadat svoji osobní optimální tréninkovou srdeční frekvenci THF. V rámci určité tolerance provádí regulaci odporu při šlapání automaticky počítač tak, abyste se vždy nacházeli v předepsaném pásmu.



Program 21: program tělesného tuku

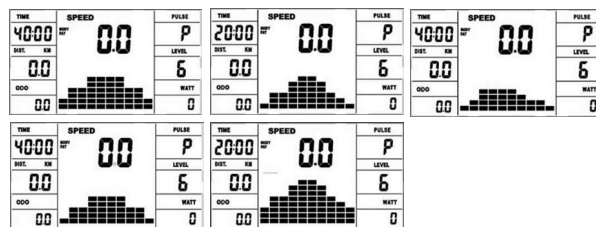
Zde můžete provést analýzu tělesného tuku a obdržet individuální návrh školení. Pomocí klávesy F vyberte osobní údaje (číslo uživatele (User) = 1-8, výška (height) = 120-250 cm, pohlaví = muž / žena, věk (Age) = 10-99 let, hmotnost (weight) = 20-200 kg) za sebou a pomocí tlačítek +/- nastavte na data. Poté stisknete tlačítko start/stop a uchopíte snímače ručního pulzu, abyste provedli měření tělesného tuku. Po přibližně 10 sekundách se zobrazí výsledný tělesný tuk %, BMI a BMR a návrh tréninkového programu. Chcete-li to ukončit program tělesného tuku, stisknete jednou tlačítko Start / Stop a znovu spusťte program školení tlačítkem Start/Stop.



pohlaví / věk	Podváha	Zdravý	Snadné	Nadváha	Obezita s nadváhou
muž / ≤ 30	< 14%	14%~20%	20.1%~25%	25.1%~35%	> 35%
muž / > 30	< 17%	17%~23%	23.1%~28%	28.1%~38%	> 38%
žena / ≤ 30	< 17%	17%~24%	24.1%~30%	30.1%~40%	> 40%
žena / > 30	< 20%	20%~27%	27.1%~33%	33.1%~43%	> 43%

Poznámka:

1. Cybové hlášení Err2 se objeví, pokud se senzory ručního impulzu nedotknou okamžitě během analýzy
2. Návrhy programu jsou založeny pouze na zjištěných údajích o tělesném tuku a slouží jako pomůcka pro cílené školení.



CHYBOVÉ HLÁŠKY:

Při startu počítač zkontroluje, jsou-li k dispozici všechny funkce. Pokud zjistí, že není vše v pořádku, uvede možné chyby: E 1 Tento znak a varovný signál se objeví, jsou-li chybně zapojeny kabely, nebo pokud dojde k poruše v nastavení odporu. Zkontrolujte všechna zapojení kabelů, především na zástrčkách. Po odstranění chyby stisknete po dobu 3 sekund tlačítko „Start/Stop“, aby došlo k vynulování systému.

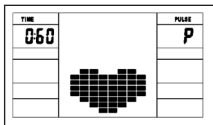
HODNOCENÍ KONDICE / FUNKCE ODPOČINUTÍ PULZU

Váš ergometr nabízí možnost ohodnocení vaší individuální kondice pomocí „známky kondice“. Princip měření spočívá na skutečnosti, že u zdravých, dobře trénovaných osob klesá srdeční frekvence v průběhu určitého časového intervalu po tréninku rychleji než u zdravých a méně trénovaných osob. Ke zjištění stavu kondice se používá rozdíl mezi srdeční frekvencí na konci tréninku (počáteční puls) a srdeční frekvencí jednu minutu po tréninku (konečný puls). Tuto funkci spusťte teprve poté, co jste určitou dobu trénovali. Před spuštěním funkce regenerace pulsu si musíte nechat zobrazit svou aktuální srdeční frekvenci tak, že položíte dlaně na snímače měření pulsu na ruce.

1. Stiskněte tlačítko „Test“ a položte obě dlaně na snímače měření pulsu.
2. Počítač přejde do režimu Stop, uprostřed displeje se zobrazí velký symbol srdce a spustí se automatické měření regenerace pulsu..
3. Čas na displeji začíná na 0:60 a odpočítává se směrem
4. poli „Cílový puls“ se zobrazuje počáteční puls na začátku měření. Při tom se použije průměr čtyř nejvyšších hodnot pulsu za posledních 20 sekund před stisknutím tlačítka Fitness..

5. V poli „Puls“ se zobrazí aktuální naměřená hodnota pulsu.
6. Po uplynutí jedné minuty dosáhne čas 0:00 a ozve se akustický signál.

Motor sjede zpět. V poli „Puls“ se zobrazí konečný puls k okamžiku 0:00. Ruce nyní můžete sejmut z snímačů pulsu. Po několika sekundách se uprostřed displeje zobrazí vaše známka kondice od F 1,0 do F 6,0 (systém školních známek).



MĚŘENÍ TEPOVÉ FREKVENCE:

1. Ruční měření tepové frekvence:

V levé i pravé rukojeti řídítek jsou instalovány kontaktní kovové destičky se zapuštěnými snímacími čidly. Dbejte prosím na to, abyste vždy měli obě dlaně položené na snímačích. Jakmile je čidlem zaznamenána tepová frekvence, zabliká symbol srdce vedle ukazatele tepové frekvence. (Ruční měření tepové frekvence je pouze orientační, neboť v důsledku pohybu, tření a pocení, může dojít k odchylkám od skutečné tepové frekvence. U malé skupiny lidí může dojít k chybnému měření tepové frekvence. Budete-li mít problém s chybným ručním měřením tepové frekvence, doporučujeme vám, abyste použili externí kardioměřič s hrudním pásem.)

„VAROVÁNÍ“ Systémy monitoringu tepové frekvence mohou být nepřesné. Nadměrný trénink může vést ke újmám na zdraví s následkem smrti. Jakmile pocítíte závrať či neobvyklou slabost, okamžitě trénink ukončete.

WATT STŮL

Počet otáček a výkon ve wattech ve stupních 1 až 24 pro AX3000 Pro č. zboží. 1907

Stupňůch	20 RPM WATT	30 RPM WATT	40 RPM WATT	50 RPM WATT	60 RPM WATT	70 RPM WATT	80 RPM WATT
1	4	8	14	20	28	35	42
2	6	11	19	27	38	48	60
3	7	13	23	34	48	61	77
4	8	16	28	41	58	74	93
5	9	19	33	48	68	89	110
6	10	21	37	54	78	100	125
7	11	23	41	61	88	112	142
8	13	27	47	68	98	124	159
9	15	29	52	76	108	137	176
10	16	31	56	82	118	148	187
11	17	35	62	90	128	164	203
12	18	37	66	96	138	172	220
13	19	40	70	103	148	185	236
14	20	43	75	110	158	201	252
15	22	46	79	117	168	215	269
16	23	50	85	125	178	228	286
17	25	53	90	133	188	246	304
18	26	56	95	141	198	251	318
19	28	59	100	149	208	272	332
20	29	63	104	156	218	283	346
21	31	65	108	162	228	291	361
22	32	67	113	168	238	303	378
23	34	71	120	175	248	320	397
24	36	74	127	182	258	335	416

Anotace:

1. Zobrazení výkonu ve wattech bylo nastaveno na základě počtu otáček osy pedálu za minutu (RPM) a brzdného momentu (Nm).

2. Zařízení bylo před dodáním zkontrolováno ve výrobě a splňuje tak požadavky klasifikace „S vysokou přesností zobrazení“.

Máte-li pochybnosti o displeji zařízení, kontaktujte svého prodejce nebo výrobce, aby zařízení zkontroloval/nastavil. (Upozorňujeme, že je povolena tolerance odchylky, jak je uvedeno na straně 2.)

ČISTĚNÍ, KONTROLA A SKLADOVÁNÍ DOMÁCÍHO KOLA ERGOMETER:

1. Čistění

K čistění používejte pouze lehce namočený hadřík.

Pozor: Nikdy nepoužívejte benzen, ředidlo nebo jiné agresivní čisticí prostředky na čišění povrchu, jelikož způsobují poškození.

Zařízení je pouze k soukromému domácímu použití je vhodné pro použití v interiéru. Udržujte jednotku čistou a vlhkost mimo zařízení.

2. Skladování

Při nepoužívání přístroje po dobu delší než 4 týdny odpojte napájení. Posuňte ližiny sedla ve směru k řídkům a sedlovou trubici zasuňte co možná nehlouběji do rámu. Ke skladování zvolte suché místo v interiéru a kuličkové ložisko pedálů ošetřete olejem z levé i pravé strany. Olej aplikujte i na montážní šroub řídků, včetně rychloupínáku. Přístroj zakryjte, abyste jej ochránili před změnou zabarvení způsobenou např. slunečním světlem a prachem.

3. Kontroly

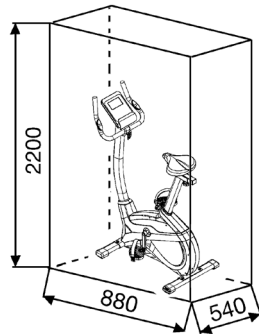
Každých 50 hodin doporučujeme zkontrolovat šroubová spojení kvůli utažení, která byla připravena při montáži. Kuličkové ložisko pedálů vlevo a vpravo, závit montážního šroubu pedálů a závit rychloupínáku ošetřete každých 100 provozních hodin malým množstvím oleje ve spreji.

ŘEŠENÍ POTÍŽÍ

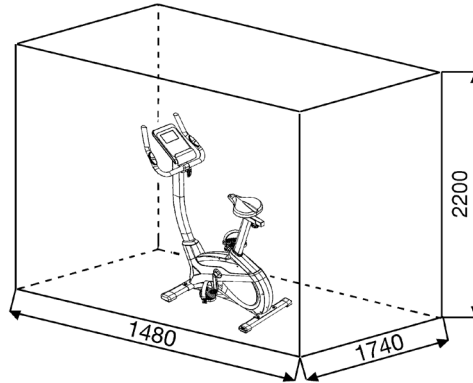
Pokud nedokážete problém vyřešit pomocí následujících informací, obraťte se prosím na autorizované servisní středisko.

Problém	Možná příčina	Řešení
Počítač neukazuje žádnou hodnotu na displeji, pokud	Není připojené napájení nebo zásuvka není pod napětím	Zkontrolujte, zda je napájení řádně zastrčené, příp. jiným spotřebičem, zda je zásuvka pod napětím.
Počítač se nepočítá a otočí přes začátek tréninku není.	Chybí impulsní snímač v důsledku nesprávných nebo rozpuštěné konektoru	Zkontrolujte řádné usazení zástrčky u počítače a zástrčky v opěrné trubici.
Počítač se nepočítá a otočí přes začátek tréninku není.	Bez impulsu čidla z důvodu nesprávné polohy čidla	Otevřete obložení pomocí šroubů a zkontrolujte vzdálenost čidla od magnetů. Magnet v klikovém mechanismu se nachází proti čidlu a musí být ve vzdálenosti menší než 5 mm.
Bez ukazatele tepu	Není připojena zástrčka měření tepu	Zastrčte samostatnou zástrčku kabelu měření tepu do odpovídající zdířky v počítači.
Bez ukazatele tepu	Čidlo měření tepu není řádně připojeno	Odšroubujte čidla měření tepu na rukou a zkontrolujte konektorové spoje, zda jsou řádně usazené a zda kabel nevykazuje příp. poškození.

Oblast cvičení v mm
(pro domácího trenéra a uživatele)



Volná oblast v mm
(Oblast cvičení a bezpečnostní oblast (60cm otáčení))



VŠEOBECNÉ POKYNY PRO ŠKOLENÍ

Abyste dosáhli znatelného tělesného a zdravotního zlepšení, musíte při určování potřebného tréninku dbát následujících faktorů:

1. INTENZITA

Úroveň fyzické námahy během tréninku musí překročit bod normální námahy, aniž by překročila bod dušnost a/nebo vyčerpání. Vhodnou referenční hodnotou může být puls. S každým tréninkem se kondice zvyšuje a proto by se měly tréninkové požadavky upravovat. To je možné prodloužením doby tréninku, zvýšením obtížnosti nebo změnou typu tréninku.

2. TRÉNINK SRDEČNÍ FREKVENCE

Pro určení tréninkové tepové frekvence můžete postupovat následovně. Upozorníme, že se jedná o orientační hodnoty. Pokud máte zdravotní problémy nebo si nejste jisti, poraďte se s lékařem nebo fitness trenérem.

01: Výpočet maximální tepové frekvence

Maximální hodnotu pulzu lze určit mnoha různými způsoby, protože maximální pulz závisí na mnoha faktorech. Pro výpočet můžete použít vzorec (maximální tep = 220 - věk). Tento vzorec je velmi obecný. Používá se v mnoha produktech pro domácí sport k určení maximální tepové frekvence. Doporučujeme **Sally Edwardsův vzorec**. Tento vzorec přesněji vypočítá maximální tepovou frekvenci a zohledňuje pohlaví, věk a tělesnou hmotnost.

Vzorec Sally Edwards:

Muži:

Maximální srdeční frekvence = 214 - (0,5 x věk) - (0,11 x tělesná hmotnost)

Ženy:

Maximální srdeční frekvence = 210 - (0,5 x věk) - (0,11 x tělesná hmotnost)

02: Výpočet tréninkové tepové frekvence

Optimální tréninková tepová frekvence je dána cílem tréninku. K tomu byly vymezeny tréninkové zóny.

Zdraví - Zóna: Regenerace a kompenzace

Vhodné pro: Začátečníky / Typ tréninku: velmi lehký vytrvalostní trénink / Cíl: regenerace a podpora zdraví. Budování základního stavu.

Tréninková tepová frekvence = 50 až 60 % maximální tepové frekvence

Metabolismus tuků – zóna: Základy – vytrvalostní trénink 1

Vhodné pro začátečníky i pokročilé / Typ tréninku: lehký vytrvalostní trénink / Cíl: aktivace metabolismu tuků (spalování kalorií), zlepšení vytrvalostního výkonu.

Tréninková tepová frekvence = 60 až 70 % maximální tepové frekvence

Aerobik – zóna: Základy – vytrvalostní trénink 1 až 2

Vhodné pro začátečníky i pokročilé / typ tréninku: středně vytrvalostní trénink. / Cíl: Aktivace metabolismu tuků (spalování kalorií), zlepšení aerobního výkonu, Zvýšení vytrvalostního výkonu.

Tréninková tepová frekvence = 70 až 80 % maximální tepové frekvence

Anaerobní – Zóna: Základy – vytrvalostní trénink 2

Vhodné pro pokročilé a závodní sportovce / Typ tréninku: středně vytrvalostní trénink nebo intervalový trénink / Cíl: zlepšení laktátové tolerance, maximální zvýšení výkonnosti.

Tréninková tepová frekvence = 80 až 90 % maximální tepové frekvence

Soutěž - zóna: Performance / Competition Training

Vhodné pro sportovce a vysoce výkonné sportovce / Typ tréninku: intenzivní intervalový trénink a soutěžní trénink / Cíl: zlepšení maximální rychlosti a síly. **Pozor!** Trénink v této oblasti může vést k přetěžování kardiovaskulárního systému a poškození zdraví.

Tréninková tepová frekvence = 90 až 100 % maximální tepové frekvence

Vzorový výpočet:

Muž, 30 let a váží 80 kg Jsem začátečník a rád bych zhubnul a zvýšil svou výdrž.

01: Maximální pulz - výpočet

Maximální srdeční frekvence = 214 - (0,5 x věk) - (0,11 x tělesná hmotnost)

Maximální srdeční frekvence = 214 - (0,5 x 30) - (0,11 x 80)

Maximální tep = cca 190 tepů/min

02: Výpočet tréninkové tepové frekvence

Vzhledem k mým cílům a tréninkové úrovni mi nejvíce vyhovuje zóna metabolismu tuků.

Tréninková tepová frekvence = 60 až 70 % maximální tepové frekvence

Tréninková tepová frekvence = 190 x 0,6 [60 %]

Tréninková tepová frekvence = 114 tepů/min

Poté, co si nastavíte tréninkovou tepovou frekvenci pro vaši tréninkovou kondici popř. Jakmile si určíte cíle, můžete začít trénovat. Většina našich výrobků má snímače srdečního tepu nebo jsou kompatibilní s pásem srdečního tepu. Můžete si tak kontrolovat tepovou frekvenci během sledovat tréninky. Pokud se tepová frekvence nezobrazuje na displeji počítače nebo chcete být na bezpečné straně a chcete zkontrolovat tepovou frekvenci, která by mohla být nesprávně zobrazena kvůli možným chybám aplikace nebo podobně, můžete použít následující nástroje:

a. Měření tepu konvenčním způsobem (snímání tepu, např. na zápěstí a počítání tepů během minuty).

b. Měření tepové frekvence vhodnými a kalibrovanými přístroji na měření tepové frekvence (k dostání v prodejnách zdravotnických potřeb).

c. Měření srdečního tepu pomocí jiných produktů, jako jsou monitory srdečního tepu, chytré telefony....

2. ČETNOST

Většina odborníků doporučuje kombinaci zdravého jídelníčku, který je nutné upravit podle tréninkového cíle, a fyzického cvičení třikrát až pětikrát týdně. Normální dospělý potřebuje dvakrát týdně cvičit, aby se udržela jeho aktuální kondice. Pro něj ke zlepšení kondice a změně tělesné hmotnosti potřebuje minimálně tři tréninky týdně. zůstává ideální samozřejmostí je frekvence pěti tréninků týdně.

3. USPOŘÁDÁNÍ TRÉNINKU

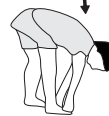
Každý trénink by se měl skládat ze tří tréninkových fází: „zahřívací fáze“, „tréninková fáze“ a „fáze zchlazení“. V „zahřívací fázi“ by se tělesná teplota a přísun kyslíku měly zvyšovat pomalu. To je možné pomocí gymnastických cvičení po dobu pěti až deseti minut. Poté by měla začínat skutečná tréninková „tréninková fáze“. Tréninková zátěž by měla být navržena podle tréninkové tepové frekvence. Pro podporu krevního oběhu po „tréninkové fázi“ a pro zabránění bolestivosti nebo namožení svalů je třeba po „tréninkové fázi“ dodržovat „fázi ochlazování“. Během tohoto období by měla být po dobu pěti až deseti minut prováděna protahovací cvičení a/nebo lehká gymnastická cvičení.

Příklad - protahovací cvičení pro fázi zahřívání a ochlazování

Svou zahřívací fázi začněte chůzí na místě po dobu alespoň 3 minut a poté proveďte následující gymnastická cvičení. Nepřehánějte cvičení a pouze pokračujte, dokud neucítíte lehké škubnutí. Tento Poté pozici držte. Doporučujeme provést zahřívací cvičení znovu na konci tréninku a to Ukončete trénink vytřesením končetin.



Sáhněte si levou rukou za hlavou na pravé rameno a táhněte pravou rukou jemně za levý loket. Po 20 sekundách paže vyměňte.



Co nejvíce se předkloněte a nechejte nohy téměř natažené. Prsty na rukou směřujte směrem k prstům na nohou. 2 x 20 sekund.



Sedněte si s jednou nohou nataženou na podlahu a předkloněte se a rukama si sáhněte na chodidlo. 2 x 20 sekund.



Klekněte si do širokého výpadu vpřed a opřete se rukama o podlahu. Pánev tiskněte dolů. Po 20 sekundách vyměňte nohu.

4. MOTIVACE

Klíčem k úspěšnému programu je pravidelný trénink. Na každý tréninkový den byste si měli stanovit přesný čas a místo a připravovat se na něj i duševně. Trénujte pouze tehdy, když máte dobrou náladu a mějte Váš cíl neustále před očima. Při kontinuálním tréninku budete den za dnem zjišťovat, jak se vyvíjíte a jak se postupně blížíte k Vašemu osobnímu tréninkovému cíli.

SEZNAM DÍLŮ – SEZNAM NÁHRADNÍCH DÍLŮ AX 3000



Pro objednací číslo **1907**
Technické údaje: **14.10.2024**

Ergometr třídy H/A s vysokou přesností zobrazení

- 24stupňový motor a počítačem řízené nastavení odporu (Magnetický brzdový systém)
- přibližně 9 kg setrvačniku
- 10 přednastavených tréninkových programů
- 4 programy srdeční frekvence se specifikací maxima Pulzní frekvence (řízená pulsem)
- 5 uživatelských programů individuálně nastavitelných
- 1 manuální program
- 1 wattový program nezávislý na rychlosti (specifikace Příkon od 10 do 300 W nastavitelný v krocích po 5 W)
- 1 program tělesného tuku
- Ruční měření pulzu
- Řídítka a sedlo nastavitelné v úhlu
- Svisle a vodorovně nastavitelné sedlo
- Úroveň nastavení výšky podlahy
- Přepavní válečky
- Napájecí adaptér
- Osvětlený displej, 6 zobrazovacích oken zobrazujících funkce: Čas, rychlost, vzdálenost, přibližně spotřeba kalorií, Otáčení pedálu, watt, tepová frekvence a ODO
- V uživatelských programech vstup osobních. Jsou možné mezní hodnoty, jako je čas, vzdálenost, tepová frekvence a watt
- Zobrazí se překročení mezních hodnot
- Displej testu fitness
- Vhodný pro tělesnou hmotnost do 150 kg

Tento výrobek je vytvořen pouze pro soukromou domácí sportovní aktivitu a jeho užití není povoleno v komerčních či profesionálních oblastech. Třída domácího sportovního použití H/A.

Pokud je některá součást mimo provoz nebo chybí, nebo pokud v budoucnu potřebujete náhradní díl, kontaktujte nás.

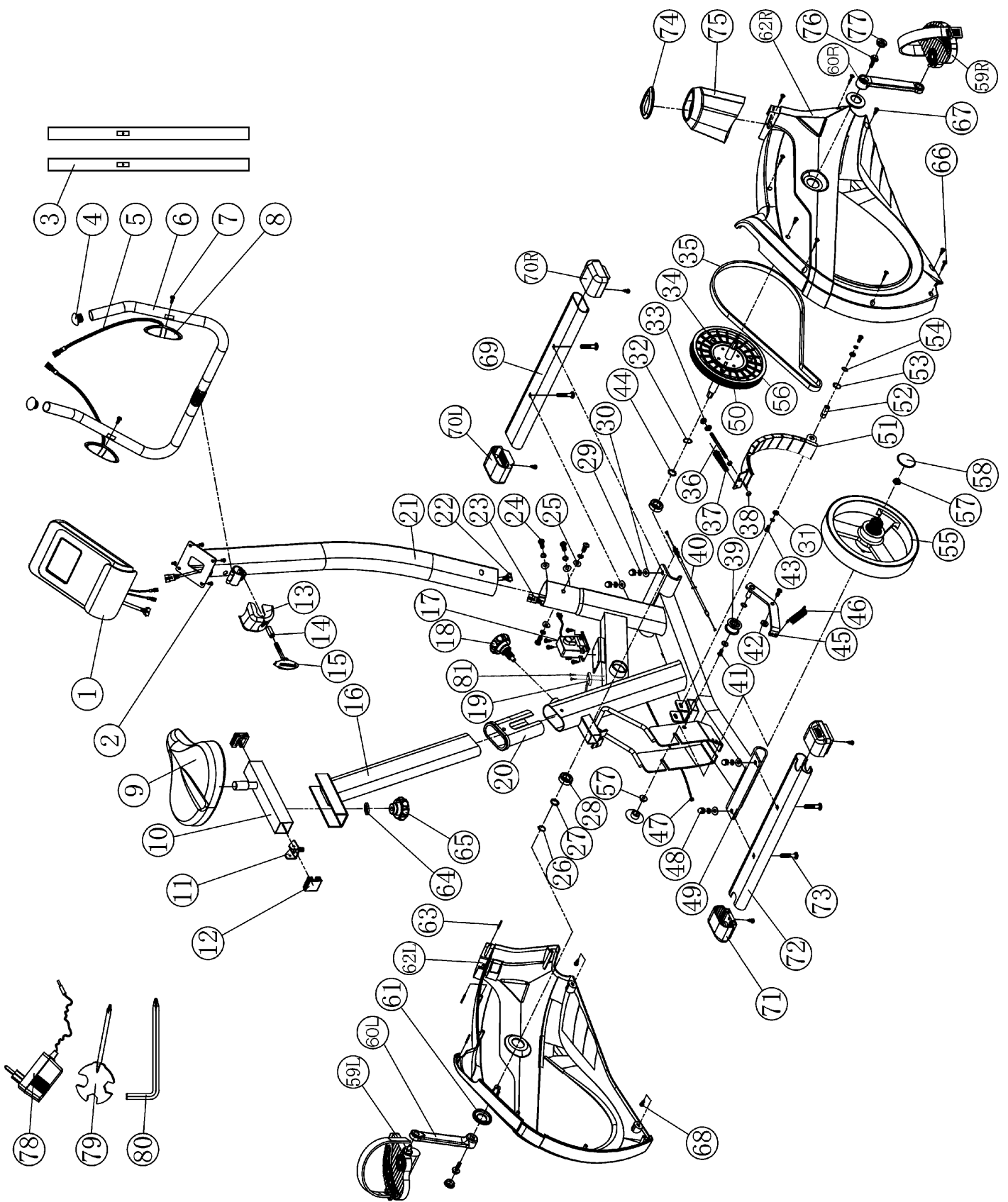
Top-Sports Gilles GmbH
Friedrichstraße 55
42551 Velbert
Telefon: +49 (0)20 51 / 60 67-0
Telefax: +49 (0)20 51 / 60 67-44
e-mail: info@christopeit-sport.com
www.christopeit-sport.com

Rozměry nastavení cca [cm]: d 88 x š 54 x v 136
Hmotnost přístroje [kg]: 28
Prostorová náročnost tréninku alespoň [m²]: 2,5



obr.	název dílu	rozměry mm	počet kusů	namontovat na obr. Číslo	íslo dílu
1	Pocitac		1	21	36-1907-23-BT
2	Sroub	M5x10	4	1+21	39-9903
3	Potah riditek		2	6	36-1410-04-BT
4	Zatka		2	6	39-9847
5	Kabel srdeční frekvence		2	1+8	36-1122-09-BT
6	Ridítka		1	21	33-1410-04-SI
7	Sroub	M4x15	2	6+8	39-9909-SW
8	Jednotka mereni pulsu		2	21	36-9806206-BT
9	Sedlo		1	10	36-9806210-BT
10	Posuvnik sedla		1	9+16	33-1106107-SW
11	Závitový kus		1	10+16	33-9211-08-SI
12	Ctyrhranna zatka		2	10	36-9211-23-BT
13	Oblozeni riditek		1	6	36-9103-07-BT
14	Distanční trubice	8x24	1	15	36-9806228-BT
15	Sroub s rukojetí		1	21	36-9211-16-BT
16	Opera trubka sedla		1	10+20	33-1907-05-SW
17	Servomotoru		1	23+49	36-1721-09-BT
18	Rychlouzaver	M16	1	49	36-1907-06-BT
19	Kabel senzoru		1	23+49	36-9212-07-BT
20	Sedlový kluzák		1	49	36-1907-08-BT
21	Opera trubka riditek		1	49	33-1907-02-SW
22	Spojovací kabel		1	1+23	36-1107207-BT
23	Kabel ovladače		1	17+22	36-1107208-BT
24	Sroub	M8x20	4	21+49	39-9886-CR
25	Ohnuta podložka	8//19	4	24	36-9966-CR
26	Spona C	C17	1	34	36-9825320-BT
27	Podložka	17//22	1	34	39-10135
28	Kulickove lozisko	6003-2RS	3	49	36-9806214-BT
29	Pruzna podložka	pro M8	8	24+73	39-9864-VC
30	Podložka	8//16	4	73	39-9962
31	Podložka	6//14	4	36+43	39-9863

obr.	název dílu	rozměry mm	počet kusů	namontovat na obr. číslo	íslo dílu
32	Vlnitá podložka	17.5//22	1	34	36-9918-22-BT
33	Samosvorná matka	M6	1	36	39-9816-VC
34	Osa pedalu		1	49	33-1907-07-SW
35	Plochy remen	390J6	1	34+55	36-9913116-BT
36	Závitový šroub		1	51	36-1611-22-BT
37	Pružina		1	51	36-9806217-BT
38	Matice	M6	2	36	39-9861-VZ
39	Napínací kladka		1	45	36-9806216-BT
40	Elektrický drát		1	17+51	36-9211-41-BT
41	Sroub	M8x20	2	39+45	39-10095-SW
42	Matice	M8	1	41	39-10031
43	Sroub	M6x15	3	19+52	39-9911
44	Podložka	17//22	1	34	39-10135
45	Držák napínací kladky		1	49	33-1907-06-SW
46	Napínací předřívá pružina		1	45+49	36-9806217-BT
47	Síťová zásuvka		1	23+62L	36-1721-07-BT
48	Uzavřena matice	M8	4	73	39-9900-SW
49	Zakladni ram		1	21	33-1907-01-SW
50	Magnet		1	34	36-9825506-BT
51	Magnetický držák		1	52	33-1611-14-SI
52	Osa magnetického držaku		1	51	36-9225-11-BT
53	Pojistný kroužek	C11	1	52	36-9514-26-BT
54	Vlnitá podložka	12//17	1	52	36-9824-21-BT
55	Setrvačník		1	49	33-1507210-SI
56	Kladka		1	34	36-1105-13-BT
57	Matice nápravy	M10x1.25	2	55	39-9820
58	Ochrana nápravy		2	56	36-1123-28-BT
59L	Pedaly vlevo		1	60	36-9806229-BT
59R	Pedaly vpravo		1	56	36-9806230-BT
60L	Rameno pedalu vlevo		1	34+59L	33-1105-08-SW
60R	Rameno pedalu vpravo		1	34+59R	33-1105-09-SW
61	Gumová vložka		2	62	36-1907-07-BT
62L	Levý boční panel		1	49+62R	36-1907-21-BT
62R	Vpravo boční panel		1	49+62L	36-1907-22-BT
63	Konektor		3	62L+62R	36-1508-10-BT
64	Podložka	10//25	1	11	39-9989-SW
65	Hvezdicova matice	M10	1	11	36-1907-09-BT
66	Sroub	M4.5x25	6	62R	39-9825338-BT
67	Sroub	M5x15	5	62	39-10190
68	Sroub	M5x20	10	17+62	39-9903-SW
69	Patka vpředu		1	49	33-1907-03-SW
70L	Koncová krytka s transportním valem vlevo		1	69	36-1907-10-BT
70R	Koncová krytka s transportním valem vpravo		1	69	36-1907-11-BT
71	Koncová krytka s nastavováním výšky		2	72	36-1907-12-BT
72	Patka vzadu		1	49	33-1907-04-SW
73	Přepřavní šroub	M8x45	4	49,69+72	39-9953
74	Gumový prsten		1	75	36-1907-05-BT
75	Obložení operní trubky řídítek		1	21	36-1907-04-BT
76	šroub nápravy	M8x20	2	56+60	39-9886-CR
77	Krycí víčko		2	56+60	36-9840-15-BT
78	Zdroj napájení	9V=DC/1A	1	47	36-1420-17-BT
79	Multifunkční nástroj		1		36-9107-27-BT
80	Imbusový klíč		1		36-9107-28-BT
81	Sroub	3x10	2	19	39-10127-SW
82	Návod k montáži a obsluze		1		36-1907-20-BT



Service / Hersteller

Bei Reklamationen, notwendigen Ersatzteilbestellungen oder Reparaturen wenden Sie sich bitte an unsere Service Abteilung.

Top-Sports Gilles GmbH

Friedrichstrasse 55
D - 42551 Velbert

Tel.: +49 (0)2051/6067-0
Fax: +49 (0)2051/6067-44
info@christopeit-sport.com
<http://www.christopeit-sport.com>



© by Top-Sports Gilles GmbH D-42551 Velbert (Germany)