

# HT 2 - SERIE

## HEIMTRAINER

### Montage- und Bedienungsanleitung

Bestell-Nr.: 2403 / 2404 / 2405  
Seite: 2-12

DE

### Assembly and operating instructions

Order No.: 2403 / 2404 / 2405  
Page: 13-22

GB

### Instructions de montage et d'utilisation

No. de commande: 2403 / 2404 / 2405  
Page: 23-32

F

### Montage- en bedieningsinstructies

Bestelnr.: 2403 / 2404 / 2405  
Pagina: 33-42

NL

### Návod k montáži a použití pro

Objednací číslo: 2403 / 2404 / 2405  
Strana: 43-52

CZ



HT 2.2 (2405)



HT 2.0 (2403)



HT 2.1 (2404)

# INHALTSÜBERSICHT

Seite	Inhalt
2	Christopeit-Sport Community
2	Garantiebestimmungen
3	Wichtige Empfehlungen und Sicherheitshinweise
4-6	Montageanleitung
7	Benutzung des Gerätes
8	Computerbeschreibung
9	Reinigung, Wartung und Lagerung
9	Störungsbeseitigung
10	Trainingsanleitung Allgemein
11-12	Stückliste - Ersatzteilliste
55	Explosionszeichnung

## SEHR GEEHRTE KUNDIN, SEHR GEEHRTER KUNDE,

wir gratulieren Dir zum Kauf dieses Heimsport-Trainingsgerätes und wünschen Dir viel Vergnügen damit. Bitte beachte und befolge die Hinweise und Anweisungen dieser Montage- und Bedienungsanleitung. Wenn Du irgendwelche Fragen hast, kannst Du dich selbstverständlich jederzeit an uns wenden.

## CHRISTOPEIT-SPORT COMMUNITY

Unser Ziel ist es, Dir nicht nur neue und großartige Sportgeräte für Dein Homestudio anzubieten, sondern Dich auch bei Deinem täglichen Workout motivierend und abwechslungsreich zu unterstützen. Werde ein Teil unserer Christopeit-Sport Community.

### CHRISTOPEIT-GYM

In unserem Christopeit GYM findest Du zu Deinem Trainingsgerät verschiedene Programme mit unterschiedlichen Herausforderungen. Wir wünschen Dir viel Freude bei Deinem täglichen Training.

**Scanne den QR-Code oder folge dem Link:**

<https://www.christopeit-sport.com/lifestyle/christopeit-gym/>

GYM



### CHRISTOPEIT-BLOG

Finde viele spannende Themen rund um Fitness und Gesundheit bei uns im Blog.

**Scanne den QR-Code oder folge dem Link:**

<https://www.christopeit-sport.com/lifestyle/blog/>

BLOG



### SOCIAL-MEDIA

Folge uns auf Facebook, Instagram und Youtube.

**Scanne den QR-Code oder suche auf den jeweiligen Plattformen nach: Christopeit-Sport**

FACEBOOK



INSTAGRAM



YOUTUBE



Mit freundlichen Grüßen,  
Deine Top-Sport Gilles GmbH

## GARANTIEBESTIMMUNGEN

Die Garantie beträgt 24 Monate, gilt für Neuware bei Ersterwerb und beginnt mit dem Rechnungs- bzw. Auslieferdatum. Während der Garantiezeit werden eventuelle Mängel kostenlos beseitigt.

Bei Feststellung eines Mangels sind Sie verpflichtet diesen unverzüglich dem Hersteller zu melden. Es steht im Ermessen des Herstellers die Garantie durch Ersatzteilversand oder Reparatur zu erfüllen. Bei Ersatzteilversand besteht die Befugnis des Austausches ohne Garantieverlust. Eine Instandsetzung am Aufstellort ist ausgeschlossen.

Heimспортgeräte sind nicht für eine kommerzielle oder gewerbliche Nutzung geeignet. Eine Zuwiderhandlung in der Nutzung hat eine Garantieverkürzung oder Garantieverlust zur Folge.

Die Garantieleistung gilt nur für Material oder Fabrikationsfehler. Bei Verschleißteilen oder Beschädigungen durch missbräuchliche oder unsachgemäße Behandlung, Gewalt-

anwendung und Eingriffen die ohne vorherige Absprache mit unserer Service Abteilung vorgenommen werden, erlischt die Garantie.

Bitte bewahren Sie, falls möglich, die Originalverpackung für die Dauer der Garantiezeit auf, um im Falle einer Rücksendung die Ware ausreichend zu schützen und senden Sie keine Ware unfrei zur Service Abteilung ein!

Eine Inanspruchnahme von Garantieleistungen erwirkt keine Verlängerung der Garantiezeit.

Ansprüche auf Ersatz von Schäden welche evtl. außerhalb des Gerätes entstehen (sofern eine Haftung nicht zwingend gesetzlich geregelt ist) sind ausgeschlossen.

Hersteller:  
**Top-Sports Gilles GmbH, Friedrichstr. 55, 42551 Velbert**

## WICHTIGE EMPFEHLUNGEN UND SICHERHEITSHINWEISE

Unsere Produkte sind grundsätzlich TÜV geprüft und entsprechen damit dem aktuellen, höchsten Sicherheitsstandard. Diese Tatsache entbindet aber nicht die nachfolgenden Grundsätze strikt zu befolgen.

1. Das Gerät genau nach der Montageanleitung aufbauen und nur die, für den Aufbau des Gerätes beigefügten und in der Montage aufgeführten, gerätespezifischen Einzelteile verwenden. Vor dem eigentlichen Aufbau die Vollständigkeit der Lieferung anhand des Lieferscheins und die Vollständigkeit des Lieferumfanges anhand der Montageschritte grob kontrollieren.
2. Vor der ersten Benutzung und in regelmäßigen Abständen (ca. alle 50 Betriebsstunden) den festen Sitz aller Schrauben, Muttern und sonstigen Verbindungen prüfen und die zugänglichen Achsen und Gelenke mit etwas Schmiermittel behandeln, damit der sichere Betriebszustand des Trainingsgerätes gewährleistet ist. Besonders die Sattel- und Lenkerverstellung auf festen Sitz prüfen.
3. Das Gerät an einem trockenen, ebenen Ort aufstellen und es vor Feuchtigkeit und Nässe schützen. Bodenunebenheiten sind durch geeignete Maßnahmen am Boden und, sofern bei diesem Gerät vorhanden, durch dafür vorgesehene, justierbare Teile des Gerätes auszugleichen. Der Kontakt mit Feuchtigkeit und Nässe ist auszuschließen.
4. Sofern der Aufstellort besonders gegen Druckstellen, Verschmutzungen und ähnliches geschützt werden soll, eine geeignete, rutschfeste Unterlage (z.B. Gummimatte, Holzplatte o.ä.) unter das Gerät legen.
5. Vor dem Trainingsbeginn alle Gegenstände in einem Umkreis von 2 Metern um das Gerät entfernen.
6. Für die Reinigung des Gerätes keine aggressiven Reinigungsmittel und zum Aufbau und für eventuelle Reparaturen nur die mitgelieferten bzw. geeignete, eigene Werkzeuge verwenden. Schweißablagerungen am Gerät sind direkt nach Trainingsende zu entfernen.
7. **Achtung!** Systeme der Herzfrequenzüberwachung können ungenau sein. Übermäßiges Trainieren kann zu ernsthaftem gesundheitlichen Schaden oder zum Tod führen. Vor der Aufnahme eines gezielten Trainings ist daher ein geeigneter Arzt zu konsultieren. Dieser kann definieren, welcher maximalen Belastung (Puls, Watt, Trainingsdauer usw.) man sich selbst aussetzen darf und genaue Auskünfte bzgl. der richtigen Körperhaltung beim Training, der Trainingsziele und der Ernährung geben. Es darf nicht nach schweren Mahlzeiten trainiert werden. Es ist zu beachten, dass dieses Gerät nicht für therapeutische Zwecke geeignet ist.
8. Mit dem Gerät nur trainieren, wenn es einwandfrei funktioniert. Für eventuelle Reparaturen nur Original-Ersatzteile verwenden. **Achtung!** Sollten Teile bei Benutzung des Gerätes übermäßig heiss werden, ersetzen Sie diese umgehend und sichern Sie das Gerät gegen Benutzung solange es noch nicht in Stand gesetzt wurde.
9. Bei der Einstellung von verstellbaren Teilen auf die richtige Position bzw. die markierte, maximale Einstellposition und ordnungsgemäße Sicherung der neu eingestellten Position achten.
10. Sofern in der Anleitung nicht anders beschrieben, darf das Gerät immer von einer Person zum Trainieren benutzt werden. Die Trainingsleistung sollte insgesamt 45 Min./tägl. nicht überschreiten.
11. Es sind Trainingskleidung und Schuhe zu tragen die für ein Fitness-Training mit dem Gerät geeignet sind. Die Kleidung muss so beschaffen sein, dass diese aufgrund ihrer Form (z.B. Länge) während des Trainings nicht hängen bleiben kann. Die Trainingsschuhe sollten passend zum Trainingsgerät gewählt werden, grundsätzlich dem Fuß einen festen Halt geben und eine rutschfeste Sohle besitzen.
12. **Achtung!** Wenn Schwindelgefühle, Übelkeit, Brustschmerzen oder andere abnormale Symptome wahrgenommen werden, das Training abbrechen und an einen geeigneten Arzt wenden.
13. Generell gilt, dass Sportgeräte kein Spielzeug sind. Sie dürfen daher nur bestimmungsgemäß und von entsprechend informierten und unterwiesenen Personen benutzt werden.
14. Personen wie Kinder, Invalide und behinderte Menschen sollten, das Gerät nur im Beisein einer weiteren Person, die eine Hilfestellung und Anleitung geben kann, benutzen. Die Benutzung des Gerätes durch unbeaufsichtigte Kinder ist durch geeignete Maßnahmen auszuschließen.
15. Es ist darauf zu achten, dass der Trainierende und andere Personen sich niemals mit irgendwelchen Körperteilen in den Bereich von sich noch bewegenden Teilen begeben oder befinden.
16.  Dieses Produkt darf am Ende seiner Lebensdauer nicht über den normalen Haushaltsabfall entsorgt werden, sondern muss an einem Sammelpunkt für das Recycling von elektrischen und elektronischen Geräten abgegeben werden. Das Symbol auf dem Produkt, der Gebrauchsanleitung oder der Verpackung weist darauf hin. Die Werkstoffe sind gemäß ihrer Kennzeichnung wiederverwertbar. Mit der Wiederverwendung, der stofflichen Verwertung oder anderen Formen der Verwertung von Altgeräten leisten Sie einen wichtigen Beitrag zum Schutze unserer Umwelt. Bitte erfragen Sie bei der Gemeindeverwaltung die zuständige Entsorgungsstelle.
17. Die Verpackungsmaterialien, leere Batterien und Teile des Gerätes im Sinne der Umwelt nicht mit dem Hausmüll entsorgen, sondern in dafür vorgesehene Sammelbehälter werfen oder bei geeigneten Sammelstellen abgeben.
18. Bei diesem Gerät handelt es sich um ein geschwindigkeitsabhängiges Gerät, d.h. mit zunehmender Drehzahl nimmt die Leistung zu und umgekehrt.
19. Das Gerät ist mit einer 8-stufigen Widerstandseinstellung ausgestattet. Diese ermöglichen eine Verringerung bzw. Erhöhung des Bremswiderstandes und damit der Trainingsbelastung. Dabei führt das Drehen des Einstellknopfes der Widerstandseinstellung in Richtung der Stufe 1 zu einer Verringerung des Bremswiderstandes und damit der Trainingsbelastung. Das Drehen des Einstellknopfes der Widerstandseinstellung in Richtung der Stufe 8 zu einer Erhöhung des Bremswiderstandes und damit der Trainingsbelastung.
20. Dieses Gerät ist gemäss der EN ISO 20957-1:2014 und EN ISO 20957-5:2016 „H/C“ geprüft worden. Die zulässige maximale Belastung (=Körpergewicht) ist auf 110 kg festgelegt worden. Die Klassifizierung H/C sagt aus, dass dieses Gerät nur zum Heimgebrauch gedacht und gefertigt wurde. Der Gerätecomputer entspricht den grundlegenden Anforderungen die EMV Richtlinie 2014/30/EU.
21. Die Montage- und Bedienungsanleitung ist als Teil des Produktes zu betrachten. Bei Verkauf oder der Weitergabe des Produktes ist diese Dokumentation mitzugeben.



## MONTAGEANLEITUNG

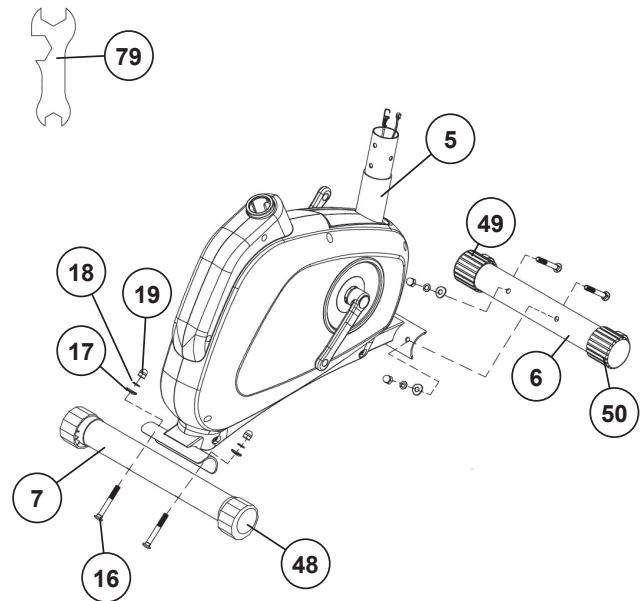
Entnehmen Sie alle Einzelteile der Verpackung, legen diese auf den Boden und kontrollieren grob die Vollständigkeit anhand der Montageschritte. Zu beachten ist dabei, dass einige Teile direkt mit dem Grundgestell verbunden sind und vormontiert wurden. Das zur Montage benötigte Schraubenmaterial befindet sich an den zu montierenden Bauteilen. Dieses soll Ihnen den Zusammenbau des Gerätes erleichtern und schneller durchführbar machen.  
**Montagezeit: ca. 30 - 40 min.**

### SCHRITT 1

#### Montage des vorderen und hinteren Fußrohres (6+7) am Grundrahmen (5).

1. Die Schrauben (16) und je zwei Unterlegscheiben (17) Federringe (18) und Muttern (19) griffbereit neben den vorderen und hinteren Teil des Grundrahmens (5) legen.
2. Die Fußrohre (6+7) in die Aufnahmen am Grundrahmen (5) einlegen und so ausrichten, dass die Lochbilder der Aufnahmen und der Fußrohre (6+7) übereinstimmen. (Das hintere Fußrohr (7) ist mit den Exzenterkappen (48) vormontiert.)
3. Je eine Schraube (16) durch die Bohrungen stecken.
4. Die Schraubenenden von (16) mit je einem Federring (17), Unterlegscheibe (18) versehen und mit je einer Mutter (19) verschrauben.

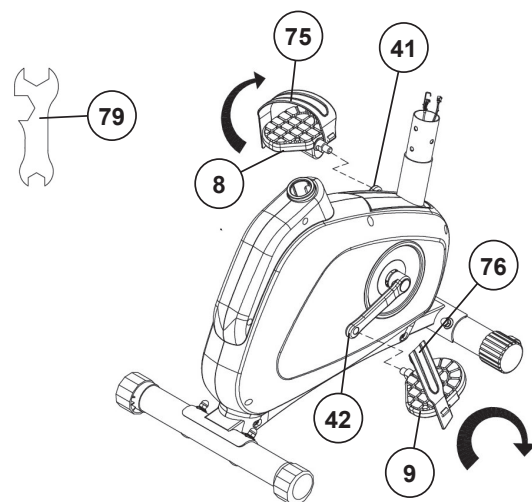
**(Achtung!** Zu einem beliebigen Zeitpunkt können Unebenheiten des Bodens, auf dem das Gerät zum Training aufgestellt wird, durch Drehen der Exzenterkappen (48) am hinteren Fuß (7) ausgeglichen werden).



### SCHRITT 2

#### Montage der Pedalen (8+9) an den Pedalarmen (41+42).

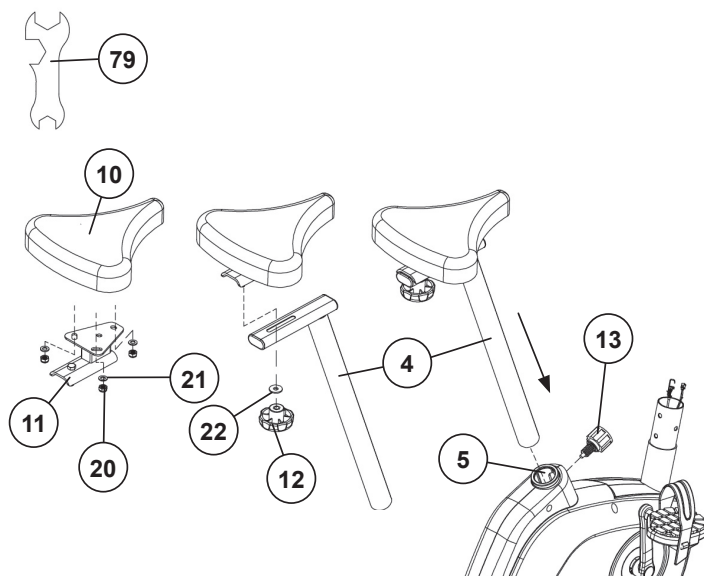
1. Die Pedalen und Pedalsicherungsänder sind mit „R“ für Rechts und „L“ für Links gekennzeichnet.
2. Die rechte Pedale (9) in das Gewindeloch des rechten Pedalarmes (42) eindrehen und fest anziehen. **(Achtung!** Rechts und Links sind aus der Blickrichtung zu sehen, wenn man auf dem Gerät sitzt und trainiert. Weiterhin ist darauf zu achten, dass das Gewindestück der rechten Pedale im Uhrzeigersinn in das Gewindeloch des rechten Pedalarmes einzudrehen ist.)
3. Die linke Pedale (8) in das Gewindeloch des linken Pedalarmes (41) eindrehen und fest anziehen. **(Achtung!** Das Gewindestück der linken Pedale muss entgegen dem Uhrzeigersinn in das Gewindeloch des linken Pedalarmes eingedreht werden.)
4. Anschließend montieren Sie die Pedalsicherungsänder links (75) und rechts (76) an die entsprechenden Pedalen (8+9). Die geringe Anzahl an Löchern in den Pedalsicherungsänder sollte innen am Pedal befestigt sein.



### SCHRITT 3

#### Montage des Sattels (10) und des Sattelstützrohres (4).

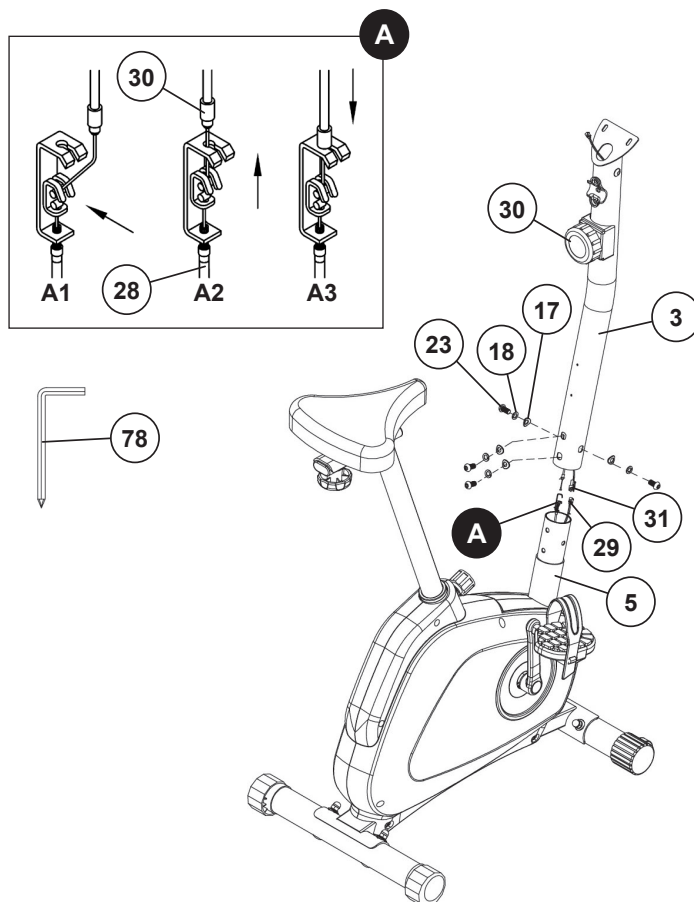
1. Den Sattel (10) mit der Sitzfläche nach unten hinlegen.
2. Die Aufnahmeplatte des Sattelschlittens (11) auf die oben liegende Rückseite des Sattels (10) auflegen. Die Gewindestücke auf der Rückseite des Sattels müssen durch die entsprechenden Löcher in der Aufnahmeplatte des Sattelschlittens (11) ragen.
3. Auf die Gewindestücke die Unterlegscheiben (21) stecken und die Muttern (20) aufdrehen und fest anziehen.
4. Legen Sie den Sattelschlitten (11) in die Aufnahme am Sattelstützrohr (4) und befestigen Sie diesen in gewünschter horizontaler Stellung mittels der Sterngriffschraube (12) und der Unterlegscheibe (22) am Sattelstützrohr (4) fest.
5. Das Sattelstützrohr (4) in die dafür vorgesehene Aufnahme des Grundrahmens (5) stecken und in der gewünschten Position mittels eindrehen des Schnellverschlusses (13) sichern. (**Achtung!** Zum Eindrehen des Schnellverschlusses (13) müssen das Gewindeloch im Grundrahmen (5) und eines der Löcher im Sattelstützrohr (4) übereinander stehen. Weiterhin muss darauf geachtet werden, dass das Sattelstützrohr (4) nicht über die markierte, maximale Einstellposition aus dem Grundrahmen herausgezogen wird. Die Einstellung des Sattelstützrohres kann später beliebig verändert werden).



### SCHRITT 4

#### Montage des Lenkerstützrohres (3) am Grundrahmen (5).

1. Die Schrauben (23), Federringe (18) und Unterlegscheiben (17) griffbereit neben den vorderen Teil des Grundrahmens (5) legen.
2. Das untere Ende des Stützrohres (3) zum Grundrahmen (5) führen und die Enden der beiden Computerkabelstränge (29+31), die aus (5) und (3) ragen, zusammenstecken. (**Achtung!** Das oben aus dem Stützrohr (3) ragende Ende des Computerkabelstrangs (31) darf nicht in das Rohr rutschen, da es zur weiteren Montage noch benötigt wird. Ebenso darauf achten, dass beim Zusammenstecken der Rohre die Kabelverbindung nicht eingequetscht wird.)
3. Führen Sie das Ende der Widerstandsregulierung (30) zur Seilzugaufnahme (28) und verbinden Sie diese miteinander wie im Bild (A1-3) dargestellt. Dazu die Widerstandsregulierung (30) so einstellen, dass der Seilzug mit dem Knopf weit möglichst aus dem Mantel steht. Dann den Knopf am Ende des Drahtes der Widerstandseinstellung (30) in den in der Seilzugaufnahme (28) befindlichen Haken einhängen Bild (A1). Dann das ganze Stützrohr (mit eingehaktem Seilzugknopf) kräftig nach oben ziehen, sodass sich der Haken in der Aufnahme nach oben schiebt Bild (A2) und der Mantel oben auf die Aufnahme ein arretiert werden kann Bild (A3).
4. Auf die Schrauben (23) je ein Federring (18) und eine Unterlegscheibe (17) stecken und das Stützrohr (3) auf den Grundrahmen (5) aufschieben. Dabei aufpassen, dass kein Kabel gequetscht wird. Die Schrauben (23) durch die Bohrungen stecken, in die Gewindelöcher eindrehen und fest anziehen.

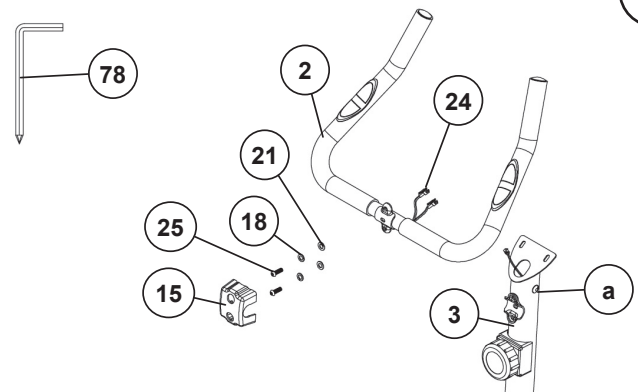


**SCHRITT 5****Montage des Lenkers (2) am Lenkerstützrohr (3).**

1. Den Lenker (2) zum Lenkerstützrohr (3) führen, und so ausrichten, dass das Lochbild des Lenkers und des Lenkerstützrohr übereinstimmen. Auf die Schrauben (25) jeweils einen Federring (18) und Unterlegscheibe (21) aufstecken und die Schrauben (25) durch die Bohrungen am Lenker führen, in die Gewindelöcher im Stützrohr (3) eindrehen und fest anziehen.

2. Führen Sie die Handpuls-kabel (24) durch das Loch (a) des Stützrohres (3) nach oben.

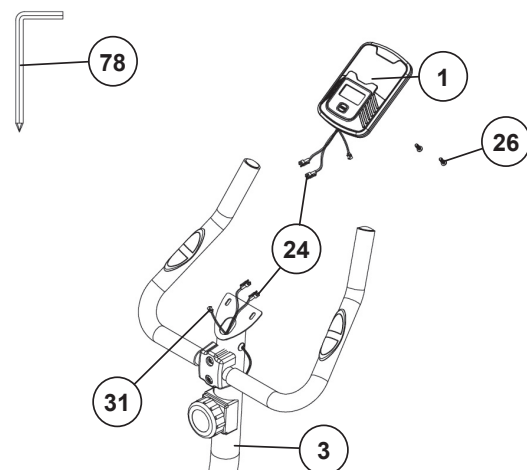
3. Anschließend die Lenkerverschraubung mit der Lenkerverkleidung (15) abdecken.

**SCHRITT 6****Montage des Computers (1) am Stützrohr (3).**

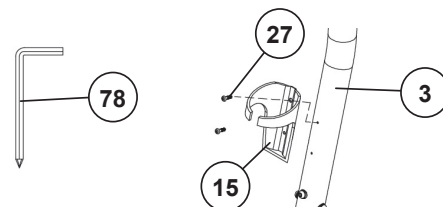
1. Nehmen Sie den mitgelieferten Computer (1) aus der Verpackung und setzen Sie die Batterien (Type AAA - 1,5V) unter Beachtung richtiger Polarität auf der Rückseite des Computers (1) ein. (Batterien für den Computer liegen nicht im Lieferumfang bei. Bitte beziehen Sie diese im Handel.)

2. Führen Sie den Computer (1) zum Lenkerstützrohr (3) und verbinden Sie das Verbindungskabel (31) und die Puls-kabel (24) mit dem Computer (1).

3. Verstauen Sie die Kabelverbindungen im Stützrohr und legen Sie den Computer (1) auf das Lenkerstützrohr (3) auf und befestigen Sie den Computer mittels der Schrauben (26). Dabei aufpassen, dass kein Kabel gequetscht wird.

**SCHRITT 7****Montage des Flaschenhalters (15) am Lenkerstützrohr (3).**

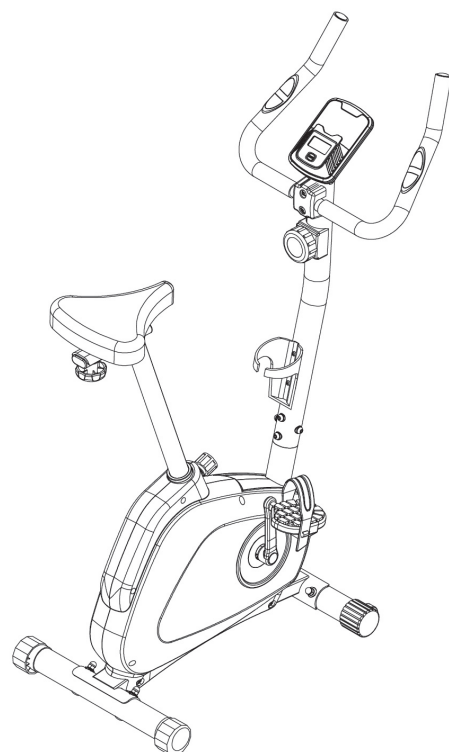
1. Den Flaschenhalter (15) zum Lenkerstützrohr (3) führen, und so ausrichten, dass das Lochbild übereinstimmt. Die Schrauben (27) in die Gewindelöcher im Stützrohr (3) eindrehen und fest anziehen.

**KONTROLLE UND INBETRIEBNAHME**

1. Alle Verschraubungen und Steckverbindungen auf ordnungsgemäße Montage und Funktion prüfen. Die Montage ist hiermit beendet.

2. Wenn alles in Ordnung ist, mit leichten Widerstandseinstellungen mit dem Gerät vertraut machen und die individuellen Einstellungen vornehmen.

**Hinweis:** Bitte das Werkzeug Set und die Anleitung sorgsam aufbewahren, da diese bei ggf. später einmal erforderlichen Reparaturen und Ersatzteilbestellungen benötigt werden.



## BENUTZUNG DES GERÄTES

### Sitzhöhenverstellung

Um eine angenehme Sitzposition beim Training zu erhalten muss die Sitzhöhe richtig eingestellt werden. Die richtige Sitzhöhe ist dann vorhanden, wenn beim Trainieren das Knie bei tiefster Pedalstellung noch eine wenig gebeugt ist und nicht ganz durchgestreckt werden kann. Um die richtige Sitzposition einzustellen, lösen Sie den Schnellverschluss (13) und ziehen Sie dann den Sattel mit dem Sattelstützrohr (4) in die gewünschte Sitzposition. Anschließend diese Position mit dem Schnellverschluss (13) wieder richtig fest festschrauben.

### Wichtig

Vergewissern sie sich, dass der Schnellverschluss (13) richtig eingerastet und festgeschraubt ist. Ziehen Sie nicht das Sattelstützrohr (4) über die maximale Position heraus und verstellen Sie keine Position während Sie auf dem Trainingsgerät sitzen.

### Transport des Gerätes

Es befinden sich 2 Transportrollen im vorderen Fuß (6). Um das Gerät an einen anderen Ort zu stellen oder zu lagern, fassen Sie den Lenker und kippen Sie das Gerät auf den vorderen Fuß so weit, sodass sich das Gerät leicht auf den Transportrollen bewegen lässt und schieben Sie es zum gewünschten Ort.

### Aufsteigen

Nachdem die Sitzhöhe richtig eingestellt wurde halten sie sich am Lenker fest. Führen Sie die naheliegende Pedale zur untersten Position und schieben Sie den Fuß unter das Pedalsicherungsband ein, sodass sie einen sicheren Stand auf der Pedale haben. Schwingen Sie nun das andere Bein zur gegenüberliegenden Pedalseite und setzen sie sich dabei auf den Sattel. Dabei mit den Händen am Lenker festhalten und führen Sie dann den anderen Fuß auf das zweite Pedal unter das Pedalsicherungsband.

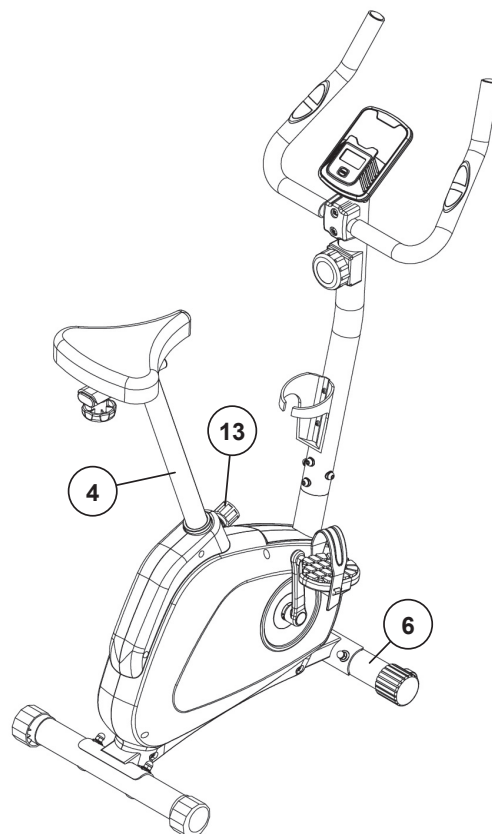
### Benutzung

Halten Sie sich mit beiden Händen an dem Lenker in gewünschter Position fest und bleiben Sie auf dem Sattel während des Trainings sitzen. Ebenso darauf achten, dass die Füße auf den Pedalen mit den Pedalsicherungsbandern gesichert sind.

### Absteigen

Stoppen sie das Training und halten Sie sich am Lenker gut fest. Stellen sie zuerst einen Fuß vom Pedal für einen sicheren Stand auf den Boden und sitzen Sie dann vom Sattel ab. Stellen Sie danach den zweiten Fuß vom Pedal auf den Boden und steigen Sie zu einer Seite über das Gerät ab.

Dieses Fitnessgerät ist ein stationäres Heimsportgerät und simuliert Radfahren. Ein vermindertes Risiko besteht durch ein wetterunabhängiges Training ohne äußere Einflüsse, sowie bei evtl. Gruppenzwang das Risiko von Überanstrengungen oder Stürzen. Radfahren bietet ein Herz-Kreislauf-Training ohne Überforderung, aufgrund der Möglichkeit des selbst einstellbaren Widerstandes. Somit ist ein mehr oder weniger Intensives Training möglich. Es trainiert die unteren Extremitäten, stärkt das Herz-Kreislaufsystem und fördert somit die Gesamtfitness des Körpers.



## COMPUTERBESCHREIBUNG

Der mitgelieferte Computer bietet den größten Trainingskomfort. Jeder trainingsrelevante Wert wird in einem entsprechenden Sichtfenster angezeigt.

Vom Trainingsbeginn an werden die benötigte Zeit, die aktuelle Geschwindigkeit, der ungefähre Kalorienverbrauch, zurückgelegte Entfernung und der aktuelle Puls angezeigt. Alle Werte werden von Null an aufwärts zählend festgehalten. Wollen Sie permanent einen Wert während des Trainings angezeigt haben, so wählen Sie diesen mit der [M] Taste aus. Wollen Sie diesen Wert im permanenten Wechsel angezeigt bekommen, so wählen Sie die Funktion „SCAN“ aus. In Abständen von ca. 6 Sekunden wechselt die Anzeige dann von einer Funktion zur Nächsten.

Der Computer schaltet sich durch kurzes Drücken der [M] Taste oder einfachem Trainingsbeginn ein. Der Computer beginnt alle Werte zu erfassen und anzuzeigen. Um den Computer zu stoppen, einfach das Training beenden. Der Computer stoppt alle Messungen und hält die zuletzt erreichten Werte fest. Die zuletzt erreichten Werte in den Funktionen ZEIT, KALORIEN und KM werden für 4 Minuten gespeichert und bei einer Wiederaufnahme des Trainings kann von diesen Werten aus weitertrainiert werden. Der Computer schaltet sich ca. 4 Minuten nach Beendigung des Trainings automatisch ab.



## ANZEIGEN

### [SCAN]:

Wird diese Funktion mittels der [M] Taste ausgewählt, werden im fortlaufenden Wechsel von ca. 6 Sekunden die aktuellen Werte aller Funktionen nach einander angezeigt.

### [SPD] Geschwindigkeit in Km/h:

Es wird die aktuelle Geschwindigkeit in Kilometern pro Stunde angezeigt. (Höchstgrenze der Anzeige 999,9 km/h)

### [DIST] Entfernung in Km:

Es wird der aktuelle Stand der zurückgelegten Kilometern angezeigt. Eine Vorgabe eines bestimmten (Höchstgrenze der Anzeige 999,9 km)

### [TIME] Zeit:

Es wird die aktuell benötigte Zeit in Minuten und Sekunden angezeigt. Eine Vorgabe eines bestimmten (Höchstgrenze der Anzeige 99 Minuten.)

### [CAL] Kalorien in Kcal:

Es wird der aktuelle Stand der ca. verbrauchten Kalorien angezeigt. (Höchstgrenze der Anzeige 999,0 Kalorien)

### [ODO] Gesamt-Entfernung in Km:

Es wird der aktuelle Stand der zurückgelegten Kilometer aller bisherigen Trainingseinheiten incl. der aktuellen Trainingseinheit angezeigt. (Höchstgrenze der Anzeige 9999 km)

### [PULSE] Pulsanzeige:

Es wird der aktuelle Puls in Schlägen pro Minuten angezeigt. (Anzeige 40- 240 Pulsschläge pro Minute)

## TASTEN

### [M-Mode] Taste:

Durch ein kurzes, einmaliges Drücken der Taste kann von einer zur anderen Funktion gewechselt werden; d.h. die jeweilige Funktion ausgewählt werden. Durch ein längeres Drücken der Taste (ca. 3 Sekunden) erfolgt eine Löschung aller zuletzt erreichten Werte aller Anzeigen.

## PULSMESSUNG

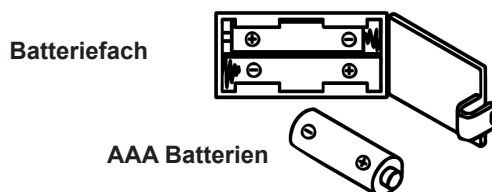
### 1. Handpulsmessung

Im linken und rechten Lenkergriffteil ist je eine Metallkontaktplatte, die Sensoren, eingelassen. Bitte darauf achten, dass immer beide Handflächen gleichzeitig mit normaler Kraft auf den Sensoren aufliegen. Sobald eine Pulsabnahme erfolgt, blinkt ein Herz neben der Pulsanzeige. (Die Handpulsmessung dient nur zur Orientierung, da es durch Bewegung, Reibung, Schweiß etc. zu Abweichungen vom tatsächlichen Puls kommen kann. Bei einigen wenigen Personen kann es zu Fehlfunktionen der Handpulsmessung kommen. Sollten Sie Schwierigkeiten mit der Handpulsmessung haben, so empfehlen wir Ihnen die Verwendung eines Brustgurtes mit externer Pulsanzeige)

**Achtung!** Systeme der Herzfrequenzüberwachung können ungenau sein. Übermäßiges Trainieren kann zu ernsthaften Schaden oder Tod führen. Bei Schwindel-/Schwächegefühl sofort das Training beenden.

## AUSTAUSCH DER BATTERIEN

1. Öffnen Sie den Batteriefachdeckel und entnehmen Sie die gebrauchten Batterien. (Sollten die Batterien ausgelaufen sein entfernen Sie diese unter erhöhter Berücksichtigung, dass die Batteriesäure nicht mit Haut in Kontakt kommt und reinigen Sie das Batteriefach gründlich.)
2. Legen Sie neue Batterien (Typ (AAA) Mignon 1,5V in richtiger Reihenfolge und unter Berücksichtigung der Polarität in das Batteriefach ein und schließen Sie den Batteriefachdeckel, sodass dieser einrastet.
3. Sollte der Computer die Funktion nicht sofort aufnehmen sollten die Batterien für 10 Sekunden entfernt und wieder eingelegt werden.
4. Die leeren Batterien gemäß den Entsorgungsrichtlinie fachgerecht entsorgen und nicht zum Restmüll geben.





## REINIGUNG, WARTUNG UND LAGERUNG

### 1. Reinigung

Benutzen Sie nur ein leicht angefeuchtetes Tuch zur Reinigung. **Achtung!** Benutzen Sie niemals Benzin, Verdünner oder andere aggressive Reinigungsmittel zur Oberflächenreinigung da dadurch Beschädigungen verursacht werden. Das Gerät ist nur für den privaten Heimgebrauch und zur Benutzung in Innenräumen geeignet. Halten Sie das Gerät sauber und Feuchtigkeit vom Gerät fern.

### 2. Lagerung

Entnehmen Sie die Batterien aus dem Computer bei Beabsichtigung das Gerät länger als 4 Wochen nicht zu nutzen. Schieben Sie den Sattelschlitzen in Richtung Lenker und das Sattelstützrohr so tief wie möglich in den Rahmen hinein. Wählen Sie einen trockenen Lagerort im Haus und geben Sie etwas Sprüh-Öl an die Pedalkugellager links und rechts, sowie an das Gewinde des Schnellverschlusses. Decken Sie das Gerät ab um es vor Verfärbungen durch evtl. Sonneneinstrahlung und Staub zu schützen.

### 3. Wartung

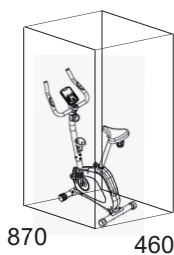
Wir empfehlen alle 50 Betriebsstunden eine Überprüfung der Schraubenverbindungen auf festen Sitz, welche bei der Montage hergestellt wurden. Alle 100 Betriebsstunden sollten Sie etwas Sprüh-Öl an die Pedalkugellager links und rechts, sowie an das Gewinde des Schnellverschlusses geben.

## STÖRUNGSBESEITIGUNG

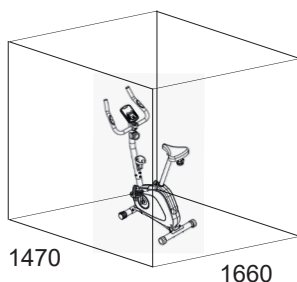
Wenn Sie die Funktionsstörung nicht anhand der aufgeführten Informationen beheben können, so kontaktieren Sie Ihren Händler oder den Hersteller.

Problem	Mögliche Ursache	Lösung
Der Computer schaltet sich durch Drücken einer Taste nicht ein.	Keine Batterien eingesetzt oder Batterien leer	Überprüfen Sie die Batterien im Batteriefach auf ordnungsgemäßen Sitz oder wechseln Sie diese aus.
Der Computer zählt nicht und schaltet sich durch Beginn des Trainings nicht ein.	Fehlender Sensorimpuls aufgrund nicht ordnungsgemäßer oder gelöster Steckverbindung.	Überprüfen Sie die Steckverbindung am Computer und die Steckverbindung im Stützrohr auf ordnungsgemäßen Sitz.
Der Computer zählt nicht und schaltet sich durch Beginn des Trainings nicht ein.	Fehlender Sensorimpuls aufgrund nicht ordnungsgemäßer Position des Sensors.	Schrauben Sie die Verkleidung auf und überprüfen Sie den Abstand von Sensor zum Magneten. Ein Magnet in der Tretkurbelscheibe ist gegenüber vom Sensor und muss einen Abstand von kleiner als < 5mm aufweisen.
Keine Pulsanzeige	Pulsstecker nicht eingesteckt.	Stecken Sie den separaten Stecker vom Puls kabel in die entsprechende Buchse am Computer ein.
Keine Pulsanzeige.	Pulssensor nicht ordnungsgemäß angeschlossen.	Schrauben Sie die Handpulssensoren ab und überprüfen Sie die Steckverbindungen auf ordnungsgemäßen Sitz und die Kabel auf evtl. Beschädigungen.
Widerstand verändert sich bei Verstellung nicht spürbar.	Seilzugverbindung nicht ordnungsgemäß verbunden.	Überprüfen Sie die im Stützrohr hergestellte Seilzugverbindung auf ordnungsgemäßen Zustand laut Montageanleitung.

## TRAININGSPLATZBEDARF



2200 Trainingsfläche in mm (für Gerät und Benutzer)



2200 Freifläche in mm (Trainingsfläche und Sicherheitsfläche umlaufend 600mm)

# TRAININGSANLEITUNG ALLGEMEIN

Um spürbare, körperliche und gesundheitliche Verbesserungen zu erreichen, müssen für die Bestimmung des erforderlichen Trainingsaufwandes folgende Faktoren beachtet werden.

## INTENSITÄT

Die Stufe der körperlichen Belastung beim Training muß den Punkt der normalen Belastung überschreiten, ohne dabei den Punkt der Atemlosigkeit und /oder der Erschöpfung zu erreichen. Ein geeigneter Richtwert kann dabei der Puls sein. Mit jedem Training steigt die Kondition und somit sollte man die Trainingsanforderungen anpassen. Dieses ist durch eine Verlängerung der Trainingsdauer, einer Erhöhung der Schwierigkeitsstufen oder Veränderung der Trainingsart möglich.

## TRAININGSPULS

Um den Trainingspuls zu bestimmen können Sie wie folgt vorgehen. Bitte beachten Sie, dass es sich hierbei um die Richtwerte handelt. Wenn Sie gesundheitliche Probleme haben oder unsicher sind, wenden Sie sich an einen Arzt oder Fitnesstrainer.

### 01 Maximalpuls-Berechnen

Die Ermittlung des maximalen Pulswertes kann auf vielen unterschiedlichen Wegen erfolgen, da der Maximalpuls von vielen Faktoren abhängig ist. Zur Berechnung nimmt man gerne die Faust-Formel (Maximalpuls = 220 - Lebensalter). Diese Formel ist sehr allgemein gehalten. Sie wird in viele Heimsporprodukten verwendet, um den Maximalpuls zu bestimmen. Wir empfehlen Ihnen die Sally Edwards-Formel. Diese Formel berechnet den Maximalpuls genauer und berücksichtigt das Geschlecht, Alter und Körpergewicht.

#### Sally Edwards-Formel

##### Männer:

$$\text{Maximalpuls} = 214 - (0,5 \times \text{Alter}) - (0,11 \times \text{Körpergewicht})$$

##### Frauen:

$$\text{Maximalpuls} = 210 - (0,5 \times \text{Alter}) - (0,11 \times \text{Körpergewicht})$$

### 02 Trainingspuls-Berechnen

Der optimale Trainingspuls wird durch das Ziel des Trainings festgelegt. Dafür wurden Trainingszonen definiert.

**Gesundheits - Zone:** REKOM - Regeneration und Kompensation.

**Geeignet für:** Anfänger

**Trainingsart:** sehr leichtes Ausdauertraining

**Ziel:** Erholung und Förderung der Gesundheit. Aufbau der Grundkondition.

**Trainingspuls = 50 bis 60% von dem Maximalpuls**

**Fettstoffwechsel - Zone:** GA1 - Grundlagen - Ausdauertraining 1.

**Geeignet für:** Anfänger und Fortgeschrittene

**Trainingsart:** leichtes Ausdauertraining

**Ziel:** Aktivierung des Fettstoffwechsels (Kalorienverbrennung). Verbesserung der Ausdauerleistung.

**Trainingspuls = 60 bis 70% vom Maximalpuls**

**Aerobe - Zone:** GA1/2 - Grundlagen - Ausdauertraining 1 bis 2.

**Geeignet für:** Anfänger und Vortgeschrittene

**Trainingsart:** moderates Ausdauertraining.

**Ziel:** Aktivierung des Fettstoffwechsels (Kalorienverbrennung), Verbesserung der Aerobenleistung, Steigerung der Ausdauerleistung.

**Trainingspuls = 70 bis 80% vom Maximalpuls**

**Anaerobe - Zone:** GA2 - Grundlagen - Ausdauertraining 2

**Geeignet für:** Fortgeschrittene und Leistungssportler

**Trainingsart:** moderates Ausdauertraining oder Intervalltraining

**Ziel:** Verbesserung der Laktatoleranz, maximale Steigerung der Leistung.

**Trainingspuls = 80 bis 90% vom Maximalpuls**

**Wettkampf - Zone:** WSA - Leistung / Wettkampftraining

**Geeignet für:** Athleten und Hoch-Leistungssportler

**Trainingsart:** intensives Intervalltraining und Wettkampftraining

**Ziel:** Verbesserung der max. Geschwindigkeit und Leistung.

**Achtung!** Das Training in dem Bereich kann zu der Überlastung des Herz-Kreislauf-Systems und gesundheitliche Schäden führen.

**Trainingspuls = 90 bis 100% vom Maximalpuls**

### Beispielrechnung

Männlich, 30 Jahre alt und wiege 80 Kg. Ich bin Anfänger und möchte etwas Abnehmen und meine Ausdauerleistung steigern.

#### 01: Maximal Puls - Berechnung

$$\text{Maximalpuls} = 214 - (0,5 \times \text{Alter}) - (0,11 \times \text{Körpergewicht})$$

$$\text{Maximalpuls} = 214 - (0,5 \times 30) - (0,11 \times 80)$$

$$\text{Maximalpuls} = \text{ca. } 190 \text{ Schläge/Min}$$

### 02: Trainingspuls-Berechnen

Durch meine Ziele und Trainingsgrad passt für mich die Fettstoffwechsel-Zone am besten.

$$\text{Trainingspuls} = 60 \text{ bis } 70\% \text{ von dem Maximalpuls}$$

$$\text{Trainingspuls} = 190 \times 0,6 [60\%]$$

**Trainingspuls = 114 Schläge/ Min**

Nachdem Sie Ihren Trainingspuls für Ihre Trainingskondition oder Ziele ermittelt haben, können Sie mit dem Training beginnen. Die meisten Ausdauertrainingsgeräte von uns verfügen über Pulssensoren oder sind Pulsgurtkompatibel. Somit können Sie Ihren Puls während des Trainings überwachen. Wird die Pulsfrequenz nicht in der Computeranzeige angezeigt oder wollen Sie sicherheitshalber Ihre Pulsfrequenz, die durch eventuelle Anwendungsfehler o.ä. falsch angezeigt werden könnte, kontrollieren, können Sie zu folgenden Hilfsmitteln greifen:

a. Puls-Messung auf herkömmliche Weise (Abtasten des Pulsschlages z.B. am Handgelenk und zählen der Schläge innerhalb einer Minute).

b. Puls-Messung mit entsprechend geeigneten und geeichten Puls-Mess-Geräten (im Sanitäts- Fachhandel erhältlich).

c. Pulsmessung mit weiteren Produkten wie Pulsuhr, Smartphone....

### HÄUFIGKEIT

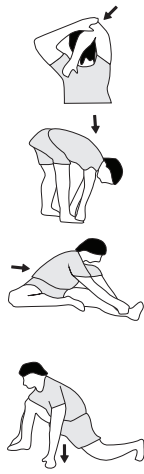
Die meisten Experten empfehlen die Kombination von einer gesundheitsbewußten Ernährung, die entsprechend dem Trainingsziel abgestimmt werden muß, und körperliche Ertüchtigungen drei- bis fünfmal in der Woche. Ein normaler Erwachsener muß zweimal pro Woche trainieren um seine derzeitige Verfassung zu erhalten. Um seine Kondition zu verbessern und sein Körpergewicht zu verändern benötigt er mindestens drei Trainingseinheiten pro Wochen. Ideal bleibt natürlich eine Häufigkeit von fünf Trainingseinheiten pro Woche.

### GESTALTUNG DES TRAININGS

Jede Trainingseinheit sollte aus drei Trainingsphasen bestehen: „Aufwärm-Phase“, „Trainings-Phase“ und „Abkühl-Phase“. In der „Aufwärm-Phase“ soll die Körpertemperatur und die Sauerstoffzufuhr langsam gesteigert werden. Dieses ist durch gymnastische Übungen über eine Dauer von fünf bis zehn Minuten möglich. Danach sollte das eigentliche Training „Trainings-Phase“ beginnen. Die Trainingsbelastung sollte nach dem Trainingspuls gestaltet werden. Um den Kreislauf nach der „Trainings-Phase“ zu unterstützen und einem Muskelkater oder Zerrungen vorzubeugen, muß nach der „Trainings-Phase“ noch die „Abkühl-Phase“ eingehalten werden. In dieser sollten, fünf bis zehn Minuten lang, Dehnungsübungen und/oder leichte gymnastische Übungen durchgeführt werden.

#### Beispiel - Dehnübungen für die Aufwärm- und Abkühl-Phasen

Starten Sie Ihre Aufwärmphase durch Gehen auf der Stelle für mind. 3 Minuten und führen Sie danach folgende gymnastische Übungen durch. Bei den Übungen nicht übertreiben und nur soweit ausführen bis ein leichtes Ziehen zu spüren ist. Diese Position dann etwas halten. Wir empfehlen die Aufwärmübungen zum Abschluss des Trainings erneut durchzuführen und das Training mit Ausschütteln der Extremitäten zu beenden.



Greifen Sie mit der linken Hand hinter den Kopf an die rechte Schulter und ziehen Sie mit der rechten Hand etwas an der linken Armbeuge. Nach 20Sek. Arm wechseln.

Beugen Sie sich soweit wie möglich nach vorn und lassen Sie die Beine fast durchgestreckt. Zeigen Sie dabei mit den Fingern in Richtung Fußspitze. 2 x 20Sek.

Setzen Sie sich mit einem Bein gestreckt auf den Boden und beugen Sie sich vor und versuchen Sie den Fuß mit den Händen zu erreichen. 2 x 20Sek.

Knien Sie sich in weitem Ausfallschritt nach vorn und stützen Sie sich mit den Händen auf dem Boden ab. Drücken Sie das Becken nach unten. Nach 20 Sek. Bein wechseln.

### MOTIVATION

Der Schlüssel für ein erfolgreiches Programm ist ein regelmäßiges Training. Sie sollten sich einen festen Zeitpunkt und Platz pro Trainingstag einrichten und sich auch geistig auf das Training vorbereiten. Trainieren Sie nur gut gelaunt und halten Sie sich stets Ihr Ziel vor Augen. Bei kontinuierlichem Training werden Sie Tag für Tag feststellen, wie Sie sich weiterentwickeln und Ihrem persönlichen Trainingsziel Stück für Stück näher kommen.

# STÜCKLISTE - ERSATZTEILLISTE

Artikel - Art.Nr.: HT 2.0 - 2403 / HT 2.1 - 2404 / HT 2.2 - 2405  
 Stand der technische Daten: 08.05.2024  
 Stellmaß [cm]: L 87 x B 46 x H 119 cm  
 Trainingsplatzbedarf [m²]: 2,5 m²  
 Gerätegewicht [kg]: 20,5 kg  
 Benutzergewicht von max. [kg] 110 kg

## EIGENSCHAFTEN

- Magnet Bremssystem
- 8-stufige Widerstandsregulierung
- ca. 5 kg Schwungmasse
- Sattel horizontal und vertikal verstellbar
- Handpulsmessung
- Transportrollen und Endkappen für Bodenhöhenausgleich
- Trinkflaschenhalterung
- LCD Computer mit Anzeige von: Zeit, Geschwindigkeit, Entfernung, ca. Kalorienverbrauch, ODO und Puls.
- Halterung für Tablet/Smartphone

## HINWEISE

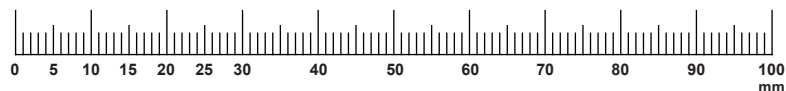
Wenn ein Bauteil nicht in Ordnung ist oder fehlt, oder wenn Sie in Zukunft ein Ersatzteil benötigen, wenden Sie sich bitte an:

**Top-Sports Gilles GmbH**  
 Friedrichstraße 55, 42551 Velbert  
 www.christopeit-sport.com  
 Telefon: +49 (0)20 51 / 60 67-0  
 Telefax: +49 (0)20 51 / 60 67-44  
 e-mail: info@christopeit-sport.com

**Dieses Produkt ist nur für den privaten Heimsporthbereich gedacht und nicht für gewerbliche oder kommerzielle Nutzung geeignet. Heimsporthnutzung Klasse H/C.**

Abb.- Nr.	Bezeichnung	Abmessung mm	Menge	Montiert an Abb. Nr.	ET Nummer
1	Computer für HT 2.0 (2403)		1	3	36-2403-03-BT
1	Computer für HT 2.1 (2404)		1	3	36-2404-03-BT
1	Computer für HT 2.2 (2405)		1	3	36-2404-03-BT
2	Lenker		1	3	33-2403-02-SW
3	Lenkerstützrohr		1	5	33-2403-03-SW
4	Sattelstützrohr		1	5+11	33-2403-04-SW
5	Grundrahmen		1	6+7	33-2403-01-SW
6	Fussrohr vorne		1	5	33-2403-05-SW
7	Fussrohr hinten		1	5	33-2403-06-SW
8	Pedal links	9/16"	1	41	33-1107-14-BT
9	Pedal rechts	9/16"	1	42	33-1107-15-BT
10	Sattel		1	11	36-1302-04-BT
11	Sattelschlitten		1	4	33-2403-07-SW
12	Sterngriffmutter		1	11	36-2403-05-BT
13	Schnellverschluss		1	5	36-2403-06-BT
14	Lenkerverkleidung		1	2	36-9110-13-BT
15	Trinkflaschenhalterung		1	3	36-2403-07-BT
16	Schlossschraube	M8x65	4	5+6	39-10001
17	Unterlegscheibe gebogen	8/19	8	16+23	39-9966
18	Federring	für M8	10	16,23+25	39-9864-SW
19	Hutmutter	M8	4	16	39-9900-SW
20	Selbstsichernde Mutter	M8	5	10,52+54	39-9918-CR
21	Unterlegscheibe	8//16	7	10,25,52+54	36-9962-CR
22	Unterlegscheibe	8//25	1	12	39-9810
23	Innensechskantschraube	M8x20	4	3+5	39-9888
24	Pulskabel		1	1+34	36-1122-09-BT
25	Innensechskantschraube	M8x25	2	2+3	39-9906
26	Kreuzschlitzschraube	M5x12	2	1	39-9903-SW
27	Magnet		1	67	36-1122-23-BT
28	Seilzug		1	30+56	36-2403-08-BT
29	Sensorkabel		1	31+72	36-9114-08-BT
30	Widerstandsregulierung		1	3+28	36-2403-09-BT
31	Verbindungskabel		1	1+29	36-9211-07-BT
32	Kabelschutz		1	3	36-9134-22-BT
33	Rundstopfen	25	2	2	36-9211-21-BT
34	Handpulssensor		2	2+24	36-1302-11-BT
35	Kreuzschlitzschraube	M5x40	1	30	36-9911-15-BT
36	Unterlegscheibe gebogen	5/14	1	35	39-10011
37	Stopfen oval		2	4	36-2403-10-BT
38	Abdeckkappe		2	41+42	36-9840-15-BT

Abb.- Nr.	Bezeichnung	Abmessung mm	Menge	Montiert an Abb. Nr.	ET Nummer
39	Achsmutter	M10x1,25	2	66	39-9820-SW
40	Achsmutter	M10x1	2	47	36-1721-12-BT
41	Pedalarm links	9/16"	1	8+66	33-1901-12-SW
42	Pedalarm rechts	9/16"	1	9+66	33-1901-13-SW
43	Verkleidungsring für HT 2.0 (2403)		2	44+45	36-2403-04-BT
43	Verkleidungsring für HT 2.1 (2404)		2	44+45	36-2404-04-BT
43	Verkleidungsring für HT 2.2 (2405)		2	44+45	36-2404-04-BT
44	Verkleidung links für HT 2.0 (2403)		1	5+45	36-2403-01-BT
44	Verkleidung links für HT 2.1 (2404)		1	5+45	36-2404-01-BT
44	Verkleidung links für HT 2.2 (2405)		1	5+45	36-2405-01-BT
45	Verkleidung rechts für HT 2.0 (2403)		1	5+44	36-2403-02-BT
45	Verkleidung rechts für HT 2.1 (2404)		1	5+44	36-2404-02-BT
45	Verkleidung rechts für HT 2.2 (2405)		1	5+44	36-2405-02-BT
46	Kunststoffeinsatz		1	5	36-2403-11-BT
47	Schwungmasse		1	5	33-2403-10-SI
48	Exzenterkappe		2	7	36-1321-07-BT
49	Endkappe mit Transportrolle links		1	6	36-2403-12-BT
50	Endkappe mit Transportrolle rechts		1	6	36-2403-13-BT
51	Flachriemen	340J	1	47+67	36-1660-40-BT
52	Spannrollenbügel		1	5+53	33-2403-11-SW
53	Spannrolle		1	52	36-9211-28-BT
54	Innensechskantschraube	M8x20	1	5+52	39-10095-CR
55	Spannbügelfeder		1	5+52	36-2403-14-BT
56	Magnetbügel		1	57	33-2403-08-SI
57	Magnetbügelachse		1	5+56	33-2403-09-SI
58	Sicherungsring	C12	2	57	36-9111-39-BT
59	Sechskantschraube	M6x70	1	56	39-10141-SW
60	Mutter	M6	2	59	39-9861
61	Feder		1	59	36-2403-15-BT
62	Innensechskantschraube	M8x15	2	57	39-10247
63	Kugellager	6003	2	5+66	39-9999
64	Wellscheibe	17//22	1	66	36-9918-22-BT
65	Sicherungsring	C17	2	66	36-9805-32-BT
66	Tretkurbelachse		1	67	33-2403-12-SW
67	Tretkurbelscheibe		1	66	36-2403-15-BT
68	Sechskantschraube	M6x20	4	66+67	39-10120
69	Unterlegscheibe	6/12	4	71	39-10007-CR
70	Federring	for M6	4	68	39-9868
71	Selbstsichernde Mutter	M6	4	68	39-9816-VC
72	Sensorhalter		1	5+29	36-9808-10-BT
73	Kreuzschlitzschraube	4x15	11	15,34,44,45,50,72+73	39-9909-SW
74	Kreuzschlitzschraube	4x20	6	45	36-9825339-BT
75	Pedalsicherungsband links		1	8	36-9308-12-BT
76	Pedalsicherungsband rechts		1	9	36-9308-10-BT
77	Lenkerüberzug		2	2	36-2403-16-BT
78	Innensechskantschlüssel	6	1		36-9107-27-BT
79	Multischlüssel		1		36-9107-28-BT
80	Montage- und Bedienungsanleitung		1		36-2403-17-BT



## CONTENTS

Page	Contents
13	Important recommendations and safety instructions
14-16	Assembly instructions
17	Use of the device
18	Computer
19	Cleaning, checks and storage
19	Troubleshooting
20	General training instructions
21-22	Parts list – Spare parts list
55	Exploded drawing

## DEAR CUSTOMER,

We congratulate you on your purchase of this home training sports unit and hope that we will have a great deal of pleasure with it. Please take heed of the enclosed notes and instructions and follow them closely concerning assembly and use. Please do not hesitate to contact us at any time if you should have any questions.


Top-Sport Gilles GmbH

**Attention!**  
Before use  
read operating  
instructions!



## IMPORTANT RECOMMENDATIONS AND SAFETY INSTRUCTIONS

Our products are all TÜV tested and therefore represent the highest current safety standards. However, this fact does not make it unnecessary to observe the following principles strictly.

1. Assemble the machine exactly as described in the installation instructions and use only the enclosed, specific parts of the machine. Before assembling, verify the completeness of the delivery against the delivery notice and the completeness of the carton against the assembly steps in the installation and operating instructions.
2. Before the first use and at regular intervals (approximately every 50 Operating hours) check the tightness of all screws, nuts and other connections and the access shafts and joints with some lubricant so that the safe operating condition of the equipment is ensured. In particular, the adjustment of saddle and handlebar need smooth function and good condition.
3. Set up the machine in a dry, level place and protect it from moisture and water. Uneven parts of the floor must be compensated by suitable measures and by the provided adjustable parts of the machine if such are installed. Ensure that no contact occurs with moisture or water.
4. Place a suitable base (e.g. rubber mat, wooden board etc.) beneath the machine if the area of the machine must be specially protected against indentations, dirt etc.
5. Before beginning training, remove all objects within a radius of 2 metres from the machine.
6. Do not use aggressive cleaning agents to clean the machine and employ only the supplied tools or suitable tools of your own to assemble the machine and for any necessary repairs. Remove drops of sweat from the machine immediately after finishing training.
7. **Attention!** Systems of the heart frequency supervision can be inexact. Excessive training can lead to serious health damage or to the death. Consult a doctor before beginning a planned training programme. He can define the maximum exertion (pulse, Watts, duration of training etc.) to which you may expose yourself and can give you precise information on the correct posture during training, the targets of your training and your diet. Never train after eating large meals. This item is not suitable for therapeutically purposes!
8. Only train on the machine when it is in correct working order. Use original spare parts only for any necessary repairs. **Attention!** Replace the worn parts immediately and keep this equipment out of use until repaired.
9. When setting the adjustable parts, observe the correct position and the marked, maximum setting positions and ensure that the newly adjusted position is correctly secured.
10. Unless otherwise described in the instructions, the machine must only be used for training by one person at a time. The exercise time should not overtake 45 min/daily.
11. Wear training clothes and shoes which are suitable for fitness training with the machine. Your clothes must be such that they cannot catch during training due to their shape (e.g. length). Your training shoes should be appropriate for the trainer, must support your feet firmly and must have non-slip soles.
12. **Attention!** If you notice a feeling of dizziness, sickness, chest pain or other abnormal symptoms, stop training and consult a doctor.
13. Never forget that sports machines are not toys. They must therefore only be used according to their purpose and by suitably informed and instructed persons.
14. People such as children, invalids and handicapped persons should only use the machine in the presence of another person who can give aid and advice. Take suitable measures to ensure that children never use the machine without supervision. Ensure that the person conducting training and other people never move or hold any parts of their body into the vicinity of moving parts.
15. It must be ensured that the user and other people never go or stand with any body parts in the area of still moving parts.
16.  At the end of its life span this product is not allowed to dispose over the normal household waste, but it must be given to an assembly point for the recycling of electric and electronic components. You may find the symbol on the product, on the instructions or on the packing. The materials are reusable in accordance with their marking. With the re-use, the material utilization or the protection of our environment. Please ask the local administration for the responsible disposal place.
17. To protect the environment, do not dispose of the packaging materials, used batteries or parts of the machine as household waste. Put these in the appropriate collection bins or bring them to a suitable collection point.
18. This machine is a speed-dependant machine, i.e. the power increases with increasing speed, and the reverse.
19. The machine is equipped with 8-speed resistance adjustment. This makes it possible to reduce or increase the braking resistance and thereby the training exertion. Turning the adjusting knob for the resistance setting towards stage 1 reduces the braking resistance and thereby the training exertion. Turning the adjusting knob for the resistance setting towards stage 8 increases the braking resistance and thereby the training exertion.
20. This machine has been tested in compliance with EN ISO 20957-1:2014 and EN ISO 20957-5:2016 „H/C“. The maximum permissible load (=body weight) is specified as 110 kg. The classification of H/C means this exercise bike is designed for home use only and with good accuracy class. This item's computer corresponds to the basic demands of the directive of EMC 2014/30/ EU.
21. The assembly and operating instructions is part of the product. If selling or passing to another person the documentation must be provided with the product.

## ASSEMBLY INSTRUCTIONS

Remove all the separate parts from the packaging, lay them on the floor and check roughly that all are there on the base of the assembly steps. Please note that a number of parts have been connected directly to the main frame and preassembled. The screw material required for assembly is located on the components to be assembled. This will make it easier and quicker for you to assemble the equipment.

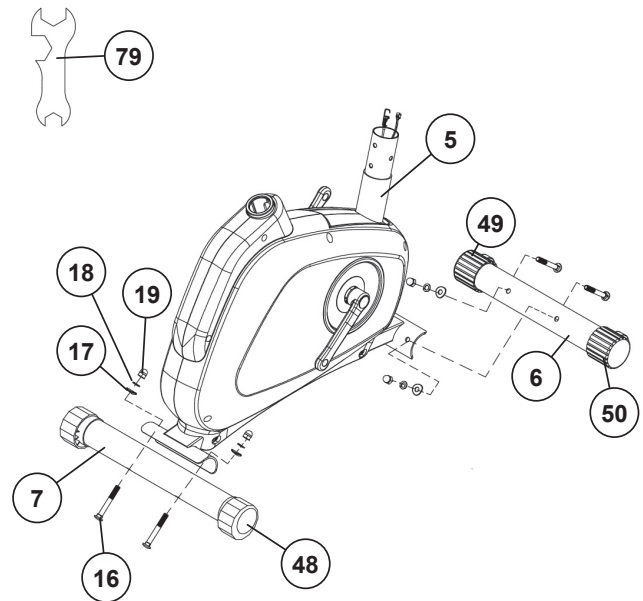
**Assembly time: 30 - 40 min.**

### STEP 1

#### Install of front and rear foot (6+7) to the main frame (5).

1. Place two screws (16), spring washers (18), washers (17) and nuts (19) accessibly beside the front and rear parts of the main frame (5).
2. Insert the foot bars (6+7) in the holder of the main frame (5) and adjust so that the hole patterns of the holders and the foot bars (6+7) are aligned. The rear foot (7) has preassembled eccentric caps (48).
3. Push one screw (16) through each hole.
4. Fit the screw ends of (16) with one washer (17) and spring washer (18) each and fasten with a nut (19).

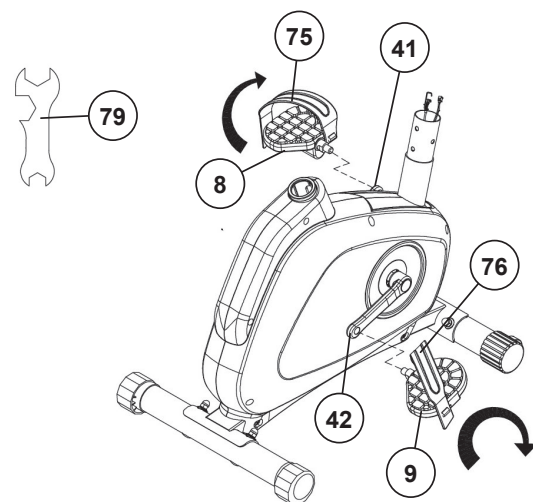
**(Note!** If the machine has positioned for training on an uneven floor, this can be compensated at any place by turning the eccentric caps (48)).



### STEP 2

#### Installation of right and left pedal (8+9) at pedal cranks (41+42).

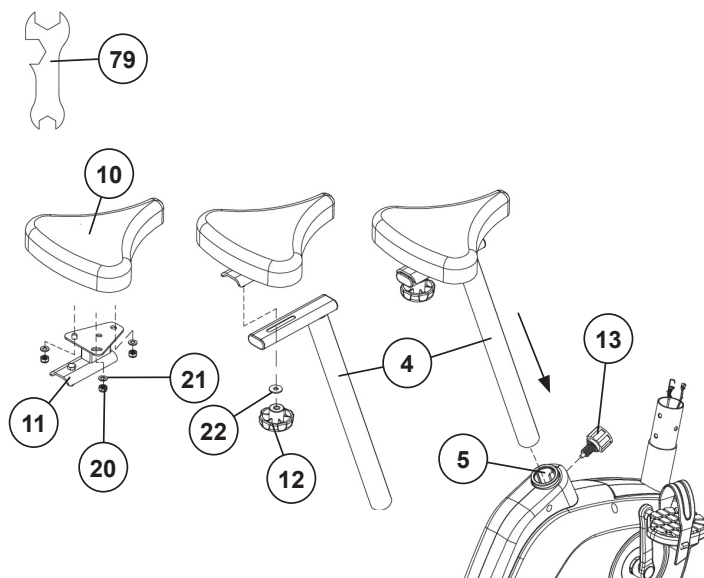
1. The pedals and pedals straps are marked "R" for right and "L" for left.
2. Screw the right pedal (9) into the threaded hole on the right hand side of the pedal crank (42) and tighten firmly. **(Note:** Right and left are specifies as viewed seated on the machine during training. It must also be observed that the threaded part of the right pedal must be screwed clockwise into the threaded hole of the pedal crank.)
3. Screw the left pedal (8) into the threaded hole on the left hand side of the pedal crank (41) and tighten firmly. **(Note:** The threaded part of the left pedal have to screw anticlockwise into the threaded hole of the pedal crank.)
4. Then mount the pedal straps on the left (75) and right (76) to the corresponding pedals (8+9). The small number of holes in the pedal straps should be attached to the inside of the pedal.



### STEP 3

#### Installation of saddle (10) and saddle support (4).

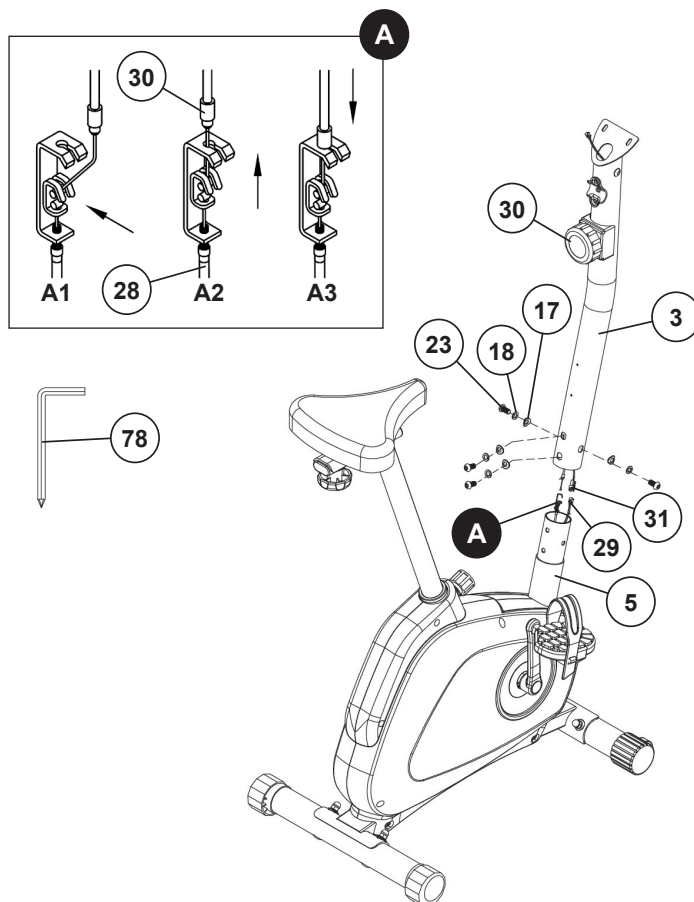
1. Place the saddle (10) with the seat surface downwards.
2. Place the retaining plate of the saddle slide (11) on the upwards pointing bottom of the saddle (10). The threaded pieces on the bottom of the saddle (10) must project through the corresponding holes in the retaining plate of the saddle slide (11).
3. Place washers (21) on the threaded pieces, screw on nuts (20) and tighten firmly.
4. Place the movable seat slide (11) into the holder of saddle support (4), set it at the desired horizontally position and tighten it by washer (22) and hand grip nut (12).
5. Insert the saddle support (4) into the provided holder of the main frame (5) and secure at the desired position by screwing in the quick release (13). (**Note:** To screw in the quick release (13), the threaded hole in the main frame (5) and one of the holes in the saddle support (4) must be aligned. Furthermore, ensure that the saddle support (4) is not pulled out of the main frame beyond the marked maximum adjustment position. The setting of the saddle support can be adjust as desired later.)



### STEP 4

#### Installation of handlebar support (3) at main frame (5).

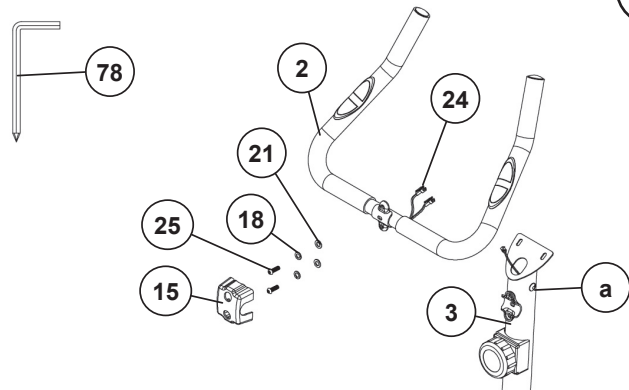
1. Place screws (23), spring washer (18) and washers (17) accessibly beside the front part of the main frame (5).
2. Place the lower end of the support (3) against the main frame (5) and plug the ends of the two computer cables (29+31) projecting from (5) and (3) together. (**Note:** The computer cable harness (31) projecting from the support (3) must not slide into the tube, as it is required for later steps of installation. When joining the tubes, ensure that the cable connection will not be trapped.)
3. Connect the tension cable of resistance control (30) to the bracket of lower section cable of tension (28) (See figure A1-A3). Before this step of the installation, it is advisable to adjust the resistance setting to the position, at which the cable extends furthest from the sheath. Put the lowest part of cable (30) into the small hook of lower tension cable (28) (figure A1). Pull it until the small hook get in higher position (figure A2) and then insert the cable (30) onto the bracket (28) (figure A3). When joining the tubes, ensure that the cable connection is not trapped.
4. Push the handlebar support (3) onto the main frame (5) and put one spring washer (18) and one washer (17) on each screw (23). Be careful not to squeeze any cables. Push the screws (23) through the holes in the support (3), screw into the threaded holes of the main frame (5) and tighten firmly.



**STEP 5**

**Installation of handlebar (2) at handlebar support (3).**

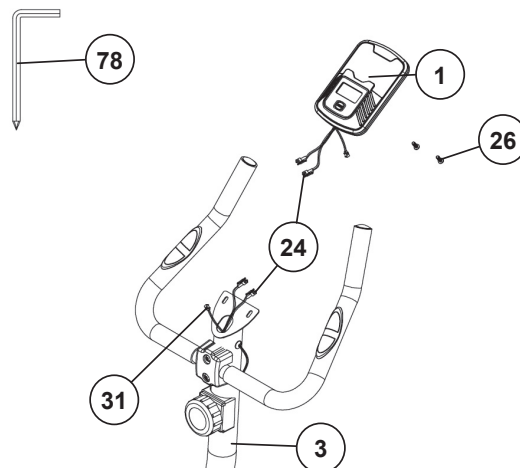
1. Place the handlebar (2) against the handlebar support (3) and adjust so that the hole patterns in the handlebar and the handlebar support are aligned. Put one spring washer (18) and washer (21) on each screw (25). Push the screws (25) through the holes in the support, screw into the threaded holes of the support (3) and tighten firmly.
2. Push the hand pulse cable (24) through the hole (a) into the top of handlebar support (3).
3. Cover the handle bar connection with handlebar cover (15).



**STEP 6**

**Installation of the computer (1) at handlebar support (3).**

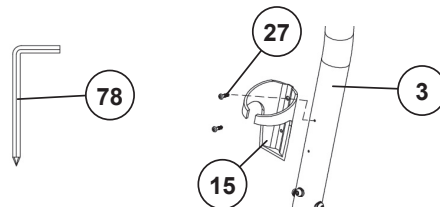
1. Take the computer (1) that has been supplied out of the packaging and insert the batteries (Type "AAA"-1.5 V pencils) by watching for the right polarity on the back of the computer (1). (Batteries for the right polarity on the back of the computer (1). (Batteries for the computer are not included in this item. Please buy them at your located market.)
2. Guide the computer (1) to top of the upper handlebar support (3) and connect the plugs of upper connection cable (31) and pulse cables (24) with computer cables.
3. Stow the cable connections in the support tube and place the computer (1) on the handlebar support tube (3) and fasten the computer using the screws (26). Be careful not to squeeze any cables.



**STEP 7**

**Installation of the bottle holder (15) at the support tube (3).**

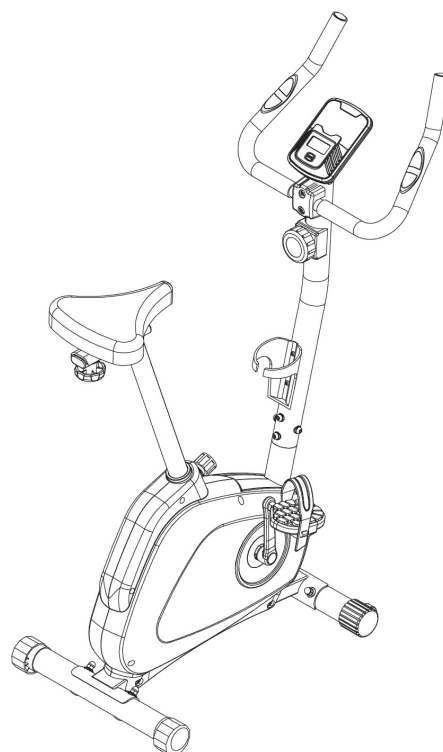
1. Guide the bottle holder (15) to the support tube (3) and align it so that the scw holes matches. Screw the screws (27) into the threaded holes in the support tube (3) and tighten firmly.



**CHECKS**

1. Check the correct installation and function of all screwed and plug connections. Installation is thereby complete.
2. When everything is in order, familiarise yourself with the machine at a low resistance setting and make your individual adjustments.

**Note:** Please keep the tool set and the instructions in a safe place as these may be required for repairs or spare parts orders becoming necessary later.





## USE OF THE DEVICE

### Adjustment – Seat Position

For an effective workout, the seat must be adjusted properly. While you are pedaling, your Knees should be slightly bent when the pedals are in the farthest position. To set the correct sitting position, unscrew the quick release (13) and then pull the saddle with the seat support tube (4) into the desired sitting position. Then fasten this position properly again using the quick release (13).

**Attention!** Make sure to put the quick release (13) back into place in the seat post and tighten it completely. Never exceed the maximum height of the seat. Always get off the bicycle before making any adjustment.

### Transportation

There are two rollers equipped on the front foot (6). For moving, you can lift up the rear foot and drive it to where you would like to locate or store it.

### Mount

After the seat is adjusted to properly position, insert your foot into retaining strap of pedal step on the pedal and hold the handlebar tightly. Try to put whole body weight on your foot and simultaneously cross over the trainer and land your another foot on the other side. Now you are in the position to start your training.

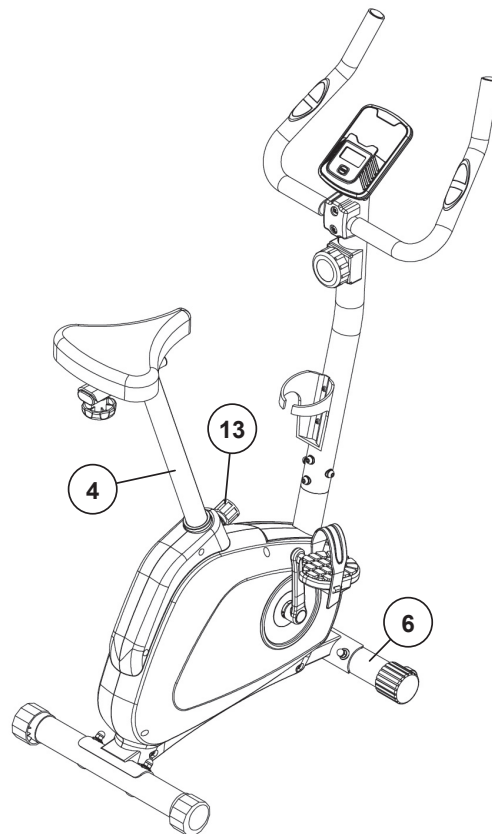
### Use

Keep your hands on the handlebar, and both feet are insert into retaining straps of both pedal properly. Pedal your exercise bike by your both feet alternately. Then you can increase the pedaling speed gradually and adjust braking resistance levels to increase the exercise intensity.

### Dismount

Slow down the pedaling speed until it comes to rest. Keep the left hand grabbing the left handlebar tightly, put your feet cross over the equipment and land on the floor, then land the other one.

This training equipment is a stationary exercise machine used to simulate without causing excessive pressure to the joints, hence decreasing the risk of impact injuries. Exercise bike offer a non-impact cardiovascular workout that can vary from light to high intensity based on the resistance preference set by the user. It will strengthen your muscles of legs and increase cardio capacity and maintain fitness of your body also.



## COMPUTER INSTRUCTIONS

The supplied computer allows the most convenient training. Every value relevant to training is displayed in a corresponding window.

From the beginning of the training session, the required time, the current speed, the approximate calorie consumption, the travelled distance and the current pulse rate are displayed. All values are counted from zero upwards. If you wish to see one value displayed constantly during training, select this with the [M] key. If you wish to see these values in constant alternation, select the „SCAN“ function. The display then changes from one function to the next at intervals of approx. 6 seconds. The computer is switched on by briefly pressing the [M] key or simply by beginning training. The computer begins to register and display all values.

To stop the computer, just stop training. The computer stops all measurements and retains the last attained values. The last attained values in the functions TIME, CALORIES and KM are stored for 4 minutes and training can continue with these values when training is resumed. The computer switches off automatically approx. 4 minutes after training is stopped.



### DISPLAYS

#### [SCAN]:

If this function is selected, the current values of all functions are displayed successively in a constant sequence approx. every 5 seconds.

#### [SPD]:

The current speed is displayed in kilometres per hour. (Limit of the display: 999.9 km/h.)

#### [DIST]:

The current status of the travelled distance is displayed. (Limit of the display: 999,9 km.)

#### [TIME]:

The currently required time is displayed in minutes and seconds. (Limit of the display: 99 minutes.)

#### [CAL]

The current status of the consumed calories is displayed. (Limit of the display: 999,0 calories.)

#### [ODO]:

The current status of the travelled kilometres of all previous training sessions including current training session is displayed. (Limit of the display: 9999 km.)

#### [PULSE]:

The current pulse rate is displayed in beats per minute. (Displays: 40 – 240 pulse beats per minute.)

### KEYS

#### [M-Mode]:

Pressing this key once briefly makes it possible to change from one function to another, i.e. the respective functions can be selected. If the key is held longer (approx. 3 seconds), all last attained values are deleted.

### PULSE RATE

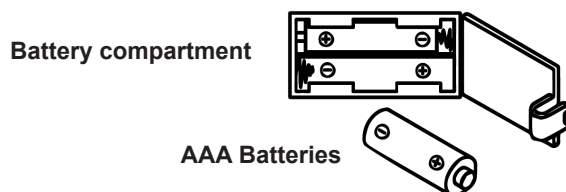
#### 1. Hand pulse measurement

On the left and right side of handlebar two metal contact plates are inserted as pulse sensors. Please take care that both hands at the same time in normal force on the sensors. During the heartbeat measurement a heart symbol flashes next to the pulse display. (The hand pulse measurement serves only for orientation, as it is caused by movement, friction, sweat etc. it can come to deviations from the actual pulse. A few people may cause malfunctions of hand pulse measurement. Should you have trouble with the hand pulse measurement, we recommend the use of a cardio chest belt with external pulse display.)

**Attention!** Heart rate monitor systems may be inaccurate. Excessive exercising can lead to serious damage or maybe to death. If dizziness or weakness is felt, stop exercising immediately.

### REPLACING THE BATTERIES

1. Open the battery compartment cover and then remove the used batteries. (If the batteries should leak remove them under increased pressure considering that the battery acid is not into contact with skin come and clean the battery compartment thoroughly.)
2. Insert the new batteries (type (AAA) 1.5 V in the correct order and taking into account the polarity in the battery compartment and close the battery cover so that it clicks into place.
3. If the computer does not pick up immediately, the function should be reset by removing the batteries for 10 seconds and re-inserting them.
4. The empty batteries properly in accordance with the disposal regulations disposed of and do not give residual waste.



**CLEANING, CHECKS AND STORAGE**

**1. Cleaning**

Use only a less wet cloth for cleaning. **Attention!** Never use benzene, thinner or other aggressive cleaning agents for surface cleaning as this damage caused. The device is only for private home use and for use suitable indoors. Keep the unit clean and moisture from the device.

**2. Storage**

Remove the batteries from the computer while intending the unit for more than 4 weeks not to use. Push the saddle slide toward the handlebar and the seat support tube as deeply as possible into the frame. Choose a dry storage in-house and put some spray oil to the pedal bearings left and right, and on the thread of the quick release for saddle support. Cover the bike to protect it from being discolor by any sunlight and dirty through dust.

**3. Checks**

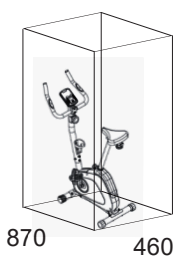
We recommend every 50 hours to review the screw connections for tightness, which were prepared in the assembly. Every 100 operating hours, you should put some spray oil at the pedal bearings left and right, and to the thread of quick release for saddle support.

**TROUBLESHOOTING**

If you cannot solve the problem with the following information, please contact the authorized service center.

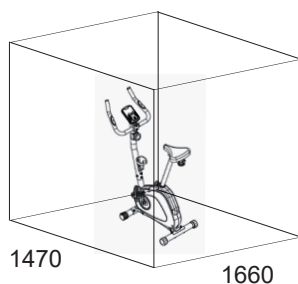
Problem	Possible Cause	Solution
Computer has no value at Display if you press any key.	No Batteries insert or batteries empty	Check the position of batteries at battery compartment or replace batteries.
Computer is not counting data and do not switch on after start cycling.	Sensor impulse missing base on not well plugged connection	Check the plug connections at computer and inside of handlebar support.
Computer is not counting data and do not switch on after start cycling.	Sensor impulse missing base on not correct position of sensor.	Take off the cover and check the distance between magnet and Sensor. The magnet at turning belt wheel should have only less than < 5mm distance against the sensor position.
No pulse value	Pulse cable is not plugged in.	Check the separately pulse cable is well connected with computer.
No pulse value	Pulse sensors not well connected	Screw out the screw for pulse measurement and check if plugs are well connected and no damage at pulse cable..
Resistance don't change	Connection of resistance not well	Check the resistance connection inside of handlebar support as manual mention.

**TRAINING SPACE REQUIREMENT**



2200

**Training area in mm**  
(for home trainer and user)



2200

**Free area in mm**  
(Training area and security area (circulating 600mm))

# GENERAL TRAINING INSTRUCTIONS

You must consider the following factors in determining the amount of training effort required in order to attain tangible physical and health benefits.

## INTENSITY

The level of physical exertion during training must exceed the point of normal exertion, without going beyond the point of breathlessness and/or exhaustion. A suitable reference value can be the pulse. With each training session, the condition increases and therefore the training requirements should be adjusted. This is possible by extending the duration of the training, increasing the level of difficulty or changing the type of training.

## TRAINING HEART RATE

To determine the training heart rate, you can proceed as follows. Please note that these are guide values. If you have health problems or are unsure, consult a doctor or fitness trainer.

### 01 Maximum heart rate calculation

The maximum pulse value can be determined in many different ways, since the maximum pulse depends on many factors. You can use the main-formula for the calculation (maximum heart rate = 220 - age). This formula is very general. It is used in many home sport products to determine the maximum heart rate. We recommend the Sally-Edwards-formula. This formula calculates the maximum heart rate more precisely and takes gender, age and body weight into account.

#### Sally-Edwards-formula:

##### Men:

Maximum heart rate = 214 - (0.5 x age) - (0.11 x body weight)

##### Women:

Maximum heart rate = 210 - (0.5 x age) - (0.11 x body weight)

### 02 Training heart rate calculation

The optimal training heart rate is determined by the goal of the training. Training zones were defined for this.

**Health - Zone:** Regeneration and Compensation

**Suitable for:** Beginners

**Type of training:** very light cardio training

**Goal:** recovery and health promotion. Building the basic condition.

**Training heart rate = 50 to 60% of the maximum heart rate**

**Fat-Metabolism - Zone:** Basics endurance training 1

**Suitable for:** beginners and advanced users

**Type of training:** light cardio training

**Goal:** activation of fat metabolism (calorie burning). improvement in endurance performance.

**Training heart rate = 60 to 70% of the maximum heart rate**

**Aerobic - Zone:** Basics endurance training 1 to 2

**Suitable for:** beginners and advanced

**Type of training:** moderate cardio training.

**Goal:** Activation of the fat metabolism (calorie burning), improving aerobic performance, Increase in endurance performance.

**Training heart rate = 70 to 80% of the maximum heart rate**

**Anaerobic - Zone:** Basics endurance training 2

**Suitable for:** advanced and competitive athletes

**Type of training:** moderate endurance training or interval training

**Goal:** improvement of lactate tolerance, maximum increase in performance.

**Training heart rate = 80 to 90% of the maximum heart rate**

**Competition - Zone:** Performance / Competition Training

**Suitable for:** athletes and high-performance athletes

**Type of training:** intensive interval training and competition training /

**Goal:** improvement of maximum speed and power.

**Attention!** Training in this area can lead to overloading of the cardiovascular system and damage to health.

**Training heart rate = 90 to 100% of the maximum heart rate**

### Sample calculation

Male, 30 years old and weighs 80 kg. I am a beginner and would like to lose some weight and increase my endurance.

#### 01: Maximum pulse - calculation

Maximum heart rate = 214 - (0.5 x age) - (0.11 x body weight)

Maximum heart rate = 214 - (0.5 x 30) - (0.11 x 80)

**Maximum pulse = approx. 190 beats/min**

### 02: Training heart rate calculation

Due to my goals and training level, the fat metabolism zone suits me best.

Training heart rate = 60 to 70% of the maximum heart rate

Training heart rate = 190 x 0.6 [60%]

**Training heart rate = approx. 114 beats/min**

After you have set your training heart rate for your training condition or Once you have identified goals, you can start training. Most of our endurance training equipment have heart rate sensors or are heart rate belt compatible. So you can check your heart rate on the monitor during the workouts. If the pulse rate is not shown on the computer display or you want to be on the safe side and want to check your pulse rate, which could be incorrectly displayed due to possible application errors or similar, you can use the following tools:

- Pulse measurement in the conventional way (sensing the pulse beat, e.g. on the wrist and counting the beats within a minute).
- Heart rate measurement with suitable and calibrated heart rate measuring devices (available from medical supply stores).
- Heart rate measurement with other products such as heart rate monitors, smartphones....

## FREQUENCY

Most experts recommend the combination of a health-conscious diet, which must be adjusted according to the training goal, and physical exercise three to five times a week. A normal adult needs twice a week exercise to maintain its current condition. To improve his condition and change his body weight, he needs at least three training sessions per week. Ideal of course is a frequency of five training sessions per week.

## TRAINING PLAN

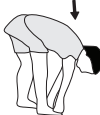
Each training session should consist of three training phases: „warmup phase“, „training phase“ and „cool-down phase“. In the „warm-up phase“ the body temperature and the oxygen supply should be increased slowly. This is possible through gymnastic exercises over a period of five to ten minutes. After that you start with actual training „training phase“. The training load should be adapted according to the training heart rate. In order to support the circulation after the training phase and to preventaching or strained muscles later, it is necessary to follow the training phase with a cool-down phase. This should be consist of stretching exercises and/ or light gymnastic exercises for a period of five to ten minutes.

### Example - stretching exercises for the warm-up and cool-down phases

Start your warm up by walking on the spot for at least 3 minutes and then perform the following gymnastic exercises to the body for the training phase to prepare accordingly. The exercises do not overdo it and only as far run until a slight drag felt. This position will hold a while.



Reach with your left hand behind your head to the right shoulder and pull with the right hand slightly to the left elbow. After 20sec. switch arm.



Bend forward as far forward as possible and let your legs almost stretched. Show it with your fingers in the direction of toe. 2 x 20sec.



Sit down with one leg stretched out on the floor and bend forward and try to reach the foot with your hands. 2 x 20sec.



Kneel in a wide lunge forward and support yourself with your hands on the floor. Press the pelvis down. Change after 20 sec leg.

## MOTIVATION

The key to a successful program is regular training. You should set a fixed time and place for each day of training and prepare yourself mentally for the training. Only train when you are in the mood for it and always have your goal in view. With continuous training you will be able to see how you are progressing day by day and are approaching your personal training goal bit by bit.

## PARTS LIST – SPARE PARTS LIST

Type - Order.Nr.:	<b>HT 2.0 - 2403 / HT 2.1 - 2404 / HT 2.2 - 2405</b>
Date of technical data:	<b>08.05.2024</b>
Dimensions approx. [cm]:	L 87 x B 46 x H 119 cm
Space requirements [m <sup>2</sup> ]:	2,5 m <sup>2</sup>
Weight approx. [kg]:	20,5 kg
Load max. (User weight) [kg]:	110 kg

### FEATURES

- Magnetic brake system
- Approx. 5 kg flywheel mass
- 8 -stepped resistance control
- Saddle horizontally- and vertically-adjustable
- Hand pulse measurement
- Floor level compensation and transport rollers
- Bottle holder
- Computer with LCD display shows: Time, Speed, Distance, ODO, approx. calories and pulse frequency.
- Integrated holder for smartphones and tablets

### NOTE

Please contact us if any components are defective or missing, or if you need any spare parts or replacements in future.

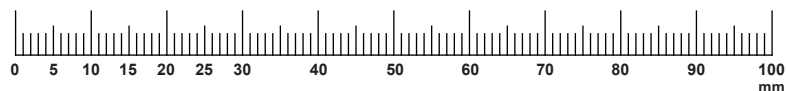
#### Top-Sports Gilles GmbH

Friedrichstraße 55, 42551 Velbert  
 www.christopeit-sport.com  
 Telefon: +49 (0)20 51 / 60 67-0  
 Telefax: +49 (0)20 51 / 60 67-44  
 e-mail: info@christopeit-sport.com

**This product is created only for private Home sports activity and not allowed to us in a commercial or professional area. Home Sport use class H/C.**

Illustration No.	Designation	Dimension mm	Quantity	Attached to	ET Number
1	Computer for HT 2.0 (2403)		1	3	36-2403-03-BT
1	Computer for HT 2.1 (2404)		1	3	36-2404-03-BT
1	Computer for HT 2.2 (2405)		1	3	36-2404-03-BT
2	Handlebar		1	3	33-2403-02-SW
3	Handlebar post		1	5	33-2403-03-SW
4	Saddle support		1	5+11	33-2403-04-SW
5	Main frame		1	6+7	33-2403-01-SW
6	Front stabilizer		1	5	33-2403-05-SW
7	Rear stabilizer		1	5	33-2403-06-SW
8	Pedal left	9/16"	1	41	33-1107-14-BT
9	Pedal right	9/16"	1	42	33-1107-15-BT
10	Saddle		1	11	36-1302-04-BT
11	Saddle slide		1	4	33-2403-07-SW
12	Hand grip nut		1	11	36-2403-05-BT
13	Quick release		1	5	36-2403-06-BT
14	Handlebar cover		1	2	36-9110-13-BT
15	Bottle holder		1	3	36-2403-07-BT
16	Carriage bolt	M8x65	4	5+6	39-10001
17	Curved washer	8/19	8	16+23	39-9966
18	Spring washer	for M8	10	16,23+25	39-9864-SW
19	Cap nut	M8	4	16	39-9900-SW
20	Nylon nut	M8	5	10,52+54	39-9918-CR
21	Washer	8//16	7	10,25,52+54	36-9962-CR
22	Washer	8//25	1	12	39-9810
23	Allen bolt	M8x20	4	3+5	39-9888
24	Hand pulse cable		1	1+34	36-1122-09-BT
25	Allen bolt	M8x25	2	2+3	39-9906
26	Phillips screw	M5x12	2	1	39-9903-SW
27	Magnet		1	67	36-1122-23-BT
28	Lower tension cable		1	30+56	36-2403-08-BT
29	Sensor cable		1	31+72	36-9114-08-BT
30	Resistance control knob		1	3+28	36-2403-09-BT
31	Connection cable		1	1+29	36-9211-07-BT
32	Cable safe		1	3	36-9134-22-BT
33	Round plug	25	2	2	36-9211-21-BT
34	Hand pulse sensor		2	2+24	36-1302-11-BT
35	Phillips screw	M5x40	1	30	36-9911-15-BT
36	Curved washer	5/14	1	35	39-10011
37	Oval cap		2	4	36-2403-10-BT
38	Crank cap		2	41+42	36-9840-15-BT

Illustration No.	Designation	Dimension mm	Quantity	Attached to	ET Number
39	Axle nut	M10x1,25	2	66	39-9820-SW
40	Hex nut	M10x1	2	47	36-1721-12-BT
41	Crank left	9/16"	1	8+66	33-1901-12-SW
42	Crank right	9/16"	1	9+66	33-1901-13-SW
43	Chain cover ring for HT 2.0 (2403)		2	44+45	36-2403-04-BT
43	Chain cover ring for HT 2.1 (2404)		2	44+45	36-2404-04-BT
43	Chain cover ring for HT 2.2 (2405)		2	44+45	36-2404-04-BT
44	Chain cover left for HT 2.0 (2403)		1	5+45	36-2403-01-BT
44	Chain cover left for HT 2.1 (2404)		1	5+45	36-2404-01-BT
44	Chain cover left for HT 2.2 (2405)		1	5+45	36-2405-01-BT
45	Chain cover right for HT 2.0 (2403)		1	5+44	36-2403-02-BT
45	Chain cover right for HT 2.1 (2404)		1	5+44	36-2404-02-BT
45	Chain cover right for HT 2.2 (2405)		1	5+44	36-2405-02-BT
46	Plastic insert		1	5	36-2403-11-BT
47	Flywheel		1	5	33-2403-10-SI
48	Eccentric cap		2	7	36-1321-07-BT
49	End cap with roller left		1	6	36-2403-12-BT
50	End cap with roller right		1	6	36-2403-13-BT
51	Belt	340J	1	47+67	36-1660-40-BT
52	Idle wheel bracket		1	5+53	33-2403-11-SW
53	Idle wheel		1	52	36-9211-28-BT
54	Allen bolt	M8x20	1	5+52	39-10095-CR
55	Spring		1	5+52	36-2403-14-BT
56	Magnetic bracket		1	57	33-2403-08-SI
57	Magnetic bracket axle		1	5+56	33-2403-09-SI
58	C-clip	C12	2	57	36-9111-39-BT
59	Hex screw	M6x70	1	56	39-10141-SW
60	Hex nut	M6	2	59	39-9861
61	Spring		1	59	36-2403-15-BT
62	Allen bolt	M8x15	2	57	39-10247
63	Bearing	6003	2	5+66	39-9999
64	Waved washer	17//22	1	66	36-9918-22-BT
65	C-clip	C17	2	66	36-9805-32-BT
66	Pedal axle		1	67	33-2403-12-SW
67	Belt wheel		1	66	36-2403-15-BT
68	Hex Screw	M6x20	4	66+67	39-10120
69	Washer	6/12	4	71	39-10007-CR
70	Spring washer	for M6	4	68	39-9868
71	Nylon nut	M6	4	68	39-9816-VC
72	Sensor bracket		1	5+29	36-9808-10-BT
73	Phillips screw	4x15	11	15,34,44,45,50,72+73	39-9909-SW
74	Phillips screw	4x20	6	45	36-9825339-BT
75	Pedal strap left		1	8	36-9308-12-BT
76	Pedal strap right		1	9	36-9308-10-BT
77	Handlebar wrapping		2	2	36-2403-16-BT
78	Allen wrench	6	1		36-9107-27-BT
79	Multi wrench		1		36-9107-28-BT
80	Assembly- and exercise instruction		1		36-2403-17-BT



## SOMMAIRE

Page	Contenu
23	Recommandations importantes et consignes de sécurité
24-26	Instructions de montage
27	Monter, utiliser & descendre
28	Mode d'emploi de l'ordinateur
29	Nettoyage, entretien et stockage de l'exercice
29	Corrections
30	Consignes générales de formation
31-32	Liste des pièces - Liste des pièces de rechange
55	Dessin éclaté

## CHÈRE CLIENTE, CHER CLIENT,

F

Nous vous félicitons pour l'achat de ce cycle d'entraînement intérieur et nous vous souhaitons beaucoup de plaisir avec. Veuillez respecter et suivre les indications et les instructions de montage et d'emploi. Si vous avez des questions, vous pouvez bien sûr vous adresser à nous.

Top-Sport Gilles GmbH



## RECOMMANDATIONS IMPORTANTES ET CONSIGNES DE SÉCURITÉ

Nos produits sont systématiquement soumis au contrôle et sont ainsi conformes aux normes de sécurité actuelles les plus élevées. Cependant, cela ne dégage pas de l'obligation de suivre strictement les indications suivantes.

**1.** Monter l'appareil en suivant exactement les instructions de montage et n'utiliser que les pièces spécifiques à l'appareil et ci-jointes pour le montage de l'appareil. Avant le montage en lui-même, contrôler l'intégralité de la livraison à l'aide du bon de livraison et l'intégralité des emballages en carton à l'aide de la instructions de montage dans les instructions de montage et d'utilisation.

**2.** Avant la première utilisation et à intervalles réguliers (environ tous les 50 les heures d'ouverture), le serrage de toutes les vis, écrous et autres vérifiez les connexions et les puits d'accès et les joints avec un certain traitez lubrifiant afin que le bon état de fonctionnement de l'équipement est assurée. Vérifiez en particulier la selle et réglage de guidon pour l'étanchéité.

**3.** Mettre en place l'appareil à un endroit sec et plan, et le protéger contre l'humidité. Les inégalités du sol doivent être compensées par des mesures appropriées et par les pièces réglables de l'appareil, prévues à cet effet, si présentes. Il faut exclure tout contact avec l'humidité et l'eau.

**4.** Dans la mesure où le lieu de montage doit être protégé contre des points de pression, des saletés ou autres, prévoir un support antidérapant (p. ex. tapis en caoutchouc, plaque en bois etc.) sous l'appareil.

**5.** Avant de commencer l'entraînement, enlever tous les objets dans un rayon de 2 mètres autour de l'appareil.

**6.** Pour nettoyer l'appareil, ne pas utiliser de détergents agressifs, et pour le montage ainsi que d'éventuelles réparations, n'utiliser que les outils fournis ou des outils appropriés. Les traces de sueur sur l'appareil doivent être enlevées tout de suite après l'entraînement.

**7. Respect!** Un entraînement inadapté ou excessif peut entraîner des risques pour la santé. C'est pourquoi, avant de commencer un entraînement précis, il faut consulter un médecin. Ce dernier peut définir les sollicitations maximales (pouls, watts, durée d'entraînement etc.) auxquelles on peut se soumettre, et donner des renseignements exacts sur les conditions de l'entraînement, les objectifs et l'alimentation. Il ne faut pas s'entraîner après un repas lourd.

**8.** Ne s'entraîner avec l'appareil que lorsque celui-ci est en parfait état de fonctionnement. Pour les réparations éventuelles, n'utiliser que des pièces de rechange originales. **Respect!** Remplacez immédiatement toute partie usée et n'utilisez pas la machine jusqu'à ce qu'elle soit réparée.

**9.** Pour le réglage des pièces, faire attention à régler la bonne position ou la position de réglage maximale marquée, et à bloquer correctement la nouvelle position réglée.

**10.** Si rien d'autre n'est indiqué dans le mode d'emploi, l'appareil ne doit être utilisé que par une personne pour l'entraînement. Le temps d'entraînement ne devait pas dépasser au total 45 min/chaque jour.

**11.** Il faut porter des vêtements et des chaussures adaptés à un entraînement fitness avec l'appareil. Les vêtements doivent être conçus de manière à ce que de par leur forme (p. ex. longueur), ils ne puissent pas rester accrocher pendant l'entraînement. Les chaussures d'entraînement doivent être choisies en fonction de l'appareil, doivent systématiquement bien tenir le pied et posséder une semelle antidérapante.

**12. Respect!** Si des sensations de vertige, des nausées, des douleurs dans la poitrine ou d'autres symptômes anormaux se font sentir, arrêter l'entraînement et consulter un médecin adapté.

**13.** Il faut savoir que les appareils de sport ne sont pas des jouets. C'est pourquoi, ils ne doivent être utilisés que de manière conforme à l'emploi prévu uniquement par des personnes informées et initiées en conséquence.

**14.** Les personnes, telles que les enfants, les invalides ou les handicapés, ne doivent utiliser l'appareil qu'en présence d'une autre personne qui peut fournir son aide ou donner des instructions. Il faut exclure l'utilisation de l'appareil par des enfants sans surveillance, par des mesures appropriées. Il faut faire attention à ce que la personne qui s'entraîne, ainsi que d'autres personnes, ne se trouvent jamais dans la zone des pièces encore en mouvement.

**15.** Il faut s'assurer que l'utilisateur et d'autres personnes ne vont jamais ou ne se tiennent jamais avec des parties du corps dans la zone des pièces encore en mouvement.

**16.** Ce produit ne peut pas être enlevé des déchets à la fin de sa durée de vie sur les déchets budgétaires normaux, mais doit être livré à un point collectif pour le recyclage des appareils électriques et électroniques. Le symbole sur le produit du mode d'emploi ou de l'emballage fait rem arguer sur cela. Les matières sont réutilisables conformément à leur marquage. Avec le réemploi, la valorisation matérielle ou d'autres formes de valorisation vous apportez des appareils de contrat, une contribution importante à la protection à notre environnement. Veuillez demander lors de l'administration communale le poste d'enlèvement des déchets constant.

**17.** Les matériaux d'emballage, les piles vides et les pièces de l'appareil doivent être évacués en respectant l'environnement, pas avec les ordures ménagères, mais dans les containers de collecte prévus à cet effet, ou remis aux services de collecte adaptés.

**18.** Cet appareil est un appareil dépendant de la vitesse, c.-à-d. la performance augmente avec la croissance de la vitesse et inversement.

**19.** L'appareil est équipé d'un réglage de résistance à 8 niveaux. Cela permet de réduire ou d'augmenter la résistance de freinage et ainsi le niveau d'entraînement. En tournant le bouton de réglage de la résistance vers niveau 1, cela entraîne une diminution de la résistance de freinage et ainsi du niveau d'entraînement. En tournant le bouton de réglage de la résistance vers le niveau 8, cela entraîne une augmentation de la résistance de freinage et ainsi du niveau d'entraînement.

**20.** Cet appareil a été contrôlé suivant les normes EN ISO 20957-1:2014 et EN ISO 20957-5:2016 „H/C“. La charge (=poids) maximale admise a été fixée à 110 kg. La classification H/C implique que ce vélo d'exercice a été conçu uniquement pour l'usage domestique. Cet ordinateur d'appareils correspond aux demandes fondamentales de l'directive en EMC 2014/30/EU.

**21.** Les instructions de montage et d'utilisation doivent être considérées comme faisant partie du produit. Cette documentation doit être fournie lors de la vente ou du passage du produit.

## NOTICE DE MONTAGE

Sortez toutes les pièces de l'emballage, posez-les sur le sol et contrôlez si rien ne manque en vous basant grossièrement sur la étapes de montage. Le matériel de vis nécessaire au montage se trouve sur les composants à assembler. Ceci afin de faciliter et d'accélérer le montage définitif. **Temps de Montage: 30 - 40 min.**

### ETAPE N° 1

#### Montage du tube du pied avant et arrière (6+7) sur le cadre de base (5).

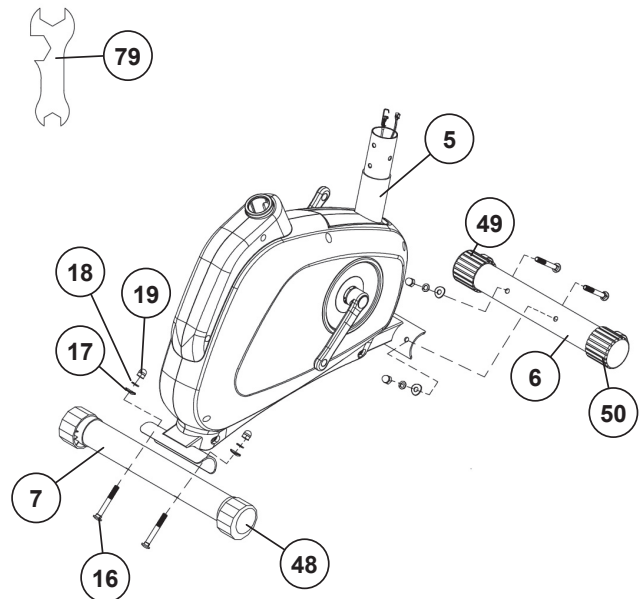
1. Placer les boulons bruts à tête bombée et collet carré (16) ainsi que deux rondelles (17), deux rondelle élastique bombée (18) et écrous chapeau (19) à la portée de la main, à côté de la partie frontale et arrière du cadre de base (5).

2. Placer les tubes du pied (6+7) dans les logements du cadre de base (5) en veillant à ce que les gabarits des trous des logements concordent avec ceux des tubes du pied (6+7). Le pied arrière (7) est préassemblé avec des bouchons réglables (48).

3. Introduire un boulon à tête bombée et collet carré (16) à travers chacun des trous de forage.

4. Placer une rondelle (17) et rondelle élastique bombée (18) sur chacune des extrémités des boulons bruts à tête bombée et collet carré (16) et visser chacun d'entre eux avec un écrou chapeau (19).

**(Attention!** Il sera possible à tout moment de niveler les inégalités du sol, sur lequel repose l'appareil d'entraînement, en tournant les bouchons d'excentrique (48).)



### ETAPE N° 2

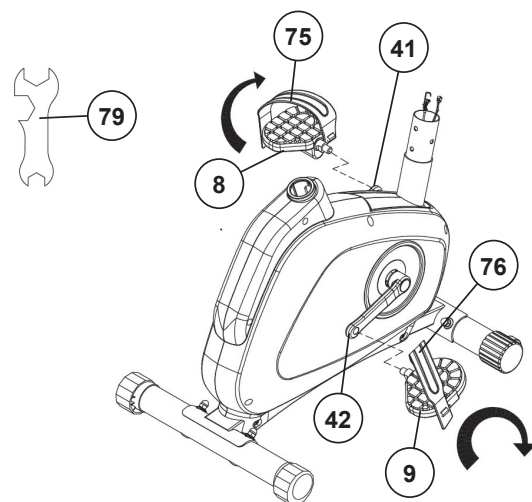
#### Montage de la pédale droite et gauche (8+9) sur les pédaliers (41+42).

1. Les pédales et les bandes cale-pied est marquée avec un „R“ et un „L“.

2. Visser la pédale droite (9) dans le trou taraudé situé sur la partie latérale droite de pédalier droit (42) et serrer à bloc. **(Attention!** La direction de visée est à droite et à gauche lorsque l'on se trouve sur l'appareil et que l'on s'entraîne. En outre, le filet de la pédale droite doit être vissé dans le sens des aiguilles d'une montre dans le trou taraudé de la manivelle de pédalier.)

3. Visser la pédale gauche (8) dans le trou taraudé situé sur la partie latérale gauche de pédalier gauche (41) et serrer à bloc. **(Attention!** Le filet de la pédale gauche doit être vissé dans le sens inverse des aiguilles d'une montre dans le trou taraudé de pédalier.)

4. Ensuite, montez les bandes cale-pied gauche et droite (75+76) sur les pédales (8+9) qui leur correspondent. Le petit nombre de trous dans les sangles de fixation de la pédale doivent être fixés à l'intérieur de la pédale.

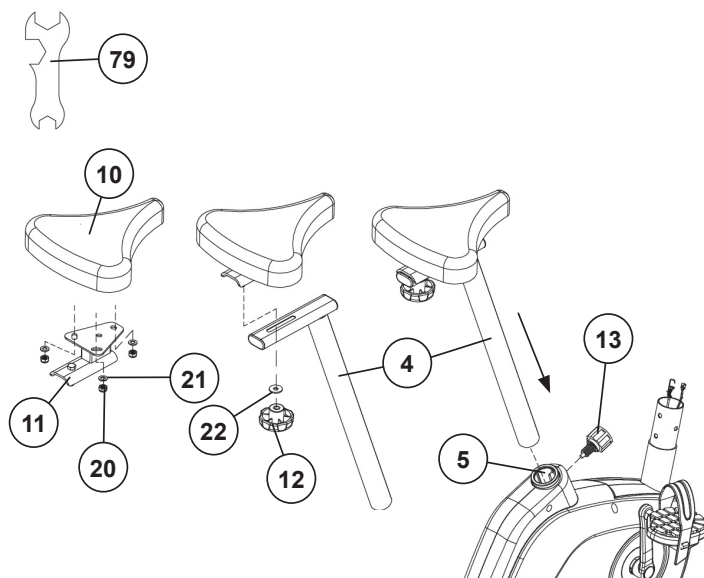




**ETAPE N° 3**

**Montage de la selle (10) et du tube support de selle (4).**

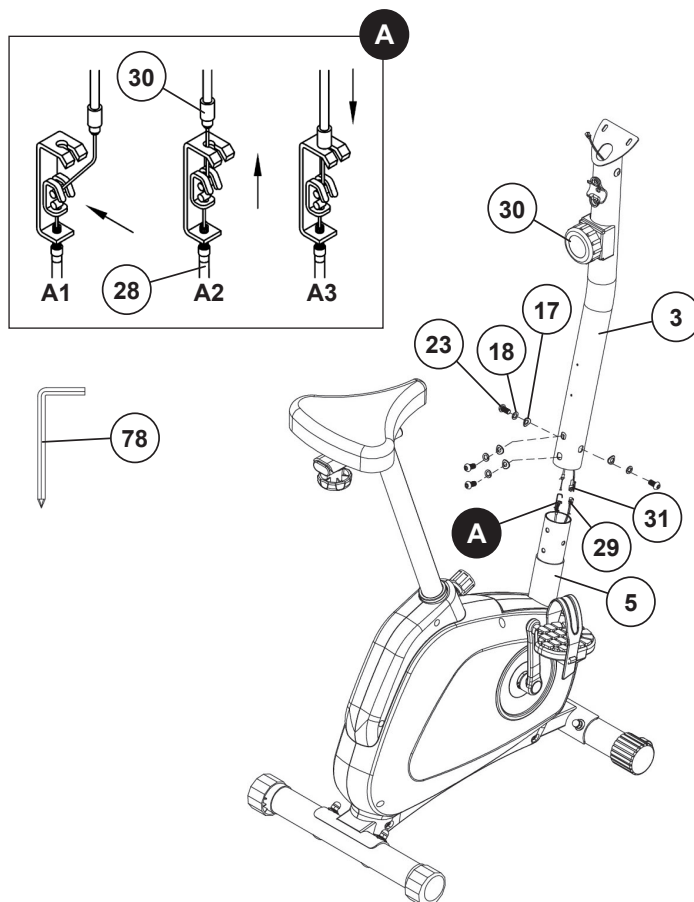
1. Poser le selle (10) à terre en veillant à ce que la sellerie soit dirigée vers le bas.
2. Placer la plaque d'appui du chariot de selle (11) sur le dos du selle (10) situé sur la partie supérieure. Les filets du dos du siège doivent saillir des trous correspondants de chariot de selle (11).
3. Sur les pièces filetées, enfiler les rondelles (21), vissez les écrous (20) par-dessus puis serrez-les à fond.
4. Placez le chariot de selle (11) dans le logement, au niveau du tube support de selle (4) et fixez-le en position horizontale à l'aide de la vis à poignée étoile (12) et de la rondelle (22).
5. Emmanchez le tube support de selle (4) dans le logement à cet effet du châssis (5), puis sécurisez-le sur la position voulue: libération rapide (13) pour le faire rentrer. **(Attention: libération rapide (13), il faut que le trou taraudé ménagé dans le châssis (5) et l'un des trous ménagés dans le tube d'appui de selle (4) viennent se superposer. En outre il vaut veiller à ne pas sortir, du châssis, le tube d'appui de la selle (4) au-delà de la position de réglage maximale marquée. Ultérieurement, vous pourrez modifier à volonté le réglage du tube d'appui de la selle.**



**ETAPE N° 4**

**Montage du tube support de guidon (3) sur le cadre de base (5).**

1. Placer les vis (23) ainsi que de rondelles (18) et rondelle élastique bombée (17) à la portée de la main, à côté de la partie frontale du cadre de base (5).
2. Diriger l'extrémité inférieure du tube support de guidon (3) vers le cadre de base (5) et fixer les extrémités des deux faisceaux de câbles de l'ordinateur ensemble (29+31), dépassant du cadre de base (5) et du tube support de guidon (3). **(Attention! L'extrémité du faisceau de câble de l'ordinateur (3) dépassant de la partie supérieure du tube de support de guidon (31) ne doit pas glisser dans le tube car elle sera indispensable pour poursuivre le montage.)**
3. Assembler la fin de l'ajustement de la résistance (30) de réception de câble (28) et de les relier les uns aux autres comme dans l'image (A1-3) est représenté. A cet effet, la résistance de régulation mis ainsi, que le câble au moyen du bouton le plus loin possible de l'enveloppe se dresse. Ensuite, le bouton à l'extrémité du fil de l'ajustement de la résistance Situé (30) dans le câble dans le logement (28) Crochet (l'image A1). Puis toute la poste (avec tirer fort accro-pull bouton vers le haut, de sorte que les crochets dans le siège pousse vers le haut (l'image A2) et le Veste peut être un locked-in d'enregistrement ci-dessus (l'image A3).
4. Placer une rondelle élastique (18) et rondelle (17) sur chacune des vis (23). Faites attention à ne pincer aucun câble. Introduire les vis (23) à travers les trous de forage du cadre de base (5), visser dans les trous taraudés du tube support (3) puis serrer à bloc

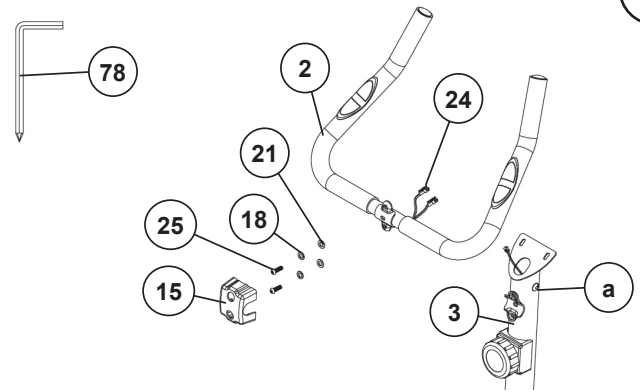


**ETAPE N° 5****Montage du guidon (2) sur le tube support de guidon (3).**

1. Diriger le guidon (2) vers le tube support de guidon (3) en veillant à ce que les gabarits des trous du guidon concordent avec ceux du tube support de guidon. Placer une rondelle élastique bombée (25) et une rondelle (18) sur chacune des vis (21). Introduire les vis (25) à travers les trous de forage du guidon (3), visser dans les trous taraudés du tube de support de guidon (17) et serrer à bloc.

2. Introduire les fiches de l'unité de mesure de pouls (24) à travers chacun des trous de forage de porte de tube de guidon (3) supérieur.

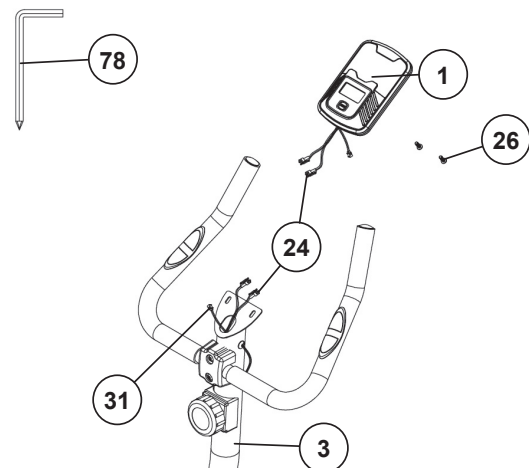
3. Poser le revêtement sur le guidon (15).

**ETAPE N° 6****Assemblage de l'ordinateur (1) sur le tube de guidon (3).**

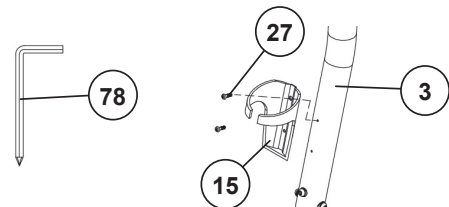
1. Prenez l'ordinateur fourni (1) de l'emballage et insérer les piles (type AAA - 1,5 V) par rapport au réel Polarité à l'arrière de l'ordinateur (1). (Piles pour l'ordinateur ne sont pas à la livraison. S'il vous plaît se référer cette dans le commerce.)

2. Exécuter l'ordinateur (1) au tube de support de guidon (3) et connecter le câble de connexion (31) et le câble de pulsations (24) avec l'ordinateur (1).

3. Rangez les connexions des câbles dans le tube support et placez le l'ordinateur (1) sur le tube support du guidon (3) et fixez le l'ordinateur à l'aide des vis (26). Faites attention à ne pincer aucun câble

**ETAPE N° 7****Montage du porte-bouteille (15) sur le tube support du guidon (3).**

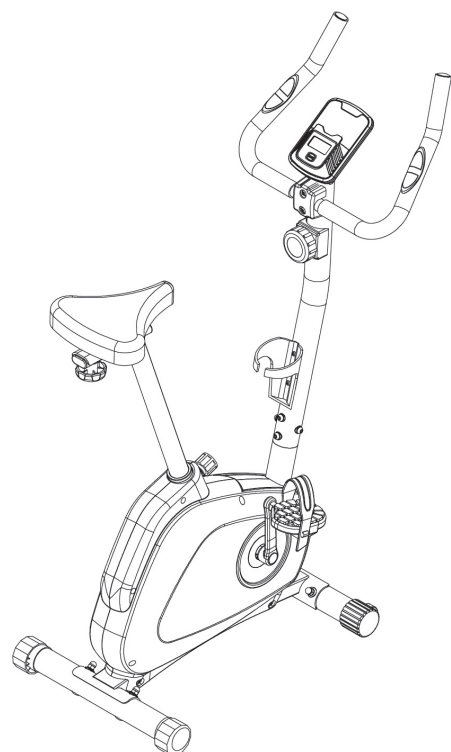
1. Guidez le porte-bouteille (15) vers le tube de support du guidon (3) et alignez-le de manière à ce que le motif des trous corresponde. Vissez les vis (27) dans les trous filetés du tube support (3) et serrez fermement.

**CONTRÔLE**

1. Vérifier si les assemblages et connexions ont été effectués correctement et fonctionnent. Le montage est maintenant terminé.

2. Si tout est en ordre, se familiariser avec l'appareil en effectuant de légers réglages de la résistance et effectuer les réglages individuels.

**Remarques:** Veuillez à conserver soigneusement le jeu d'outils ainsi que les instructions de montage dont vous aurez éventuellement besoin ultérieurement pour effectuer les réparations nécessaires et commander des pièces de rechange.



## MONTER, UTILISER & DESCENDRE

### Réglage de la position de la selle

Un entraînement efficace demande un correct réglage de la selle. Il faut que vos genoux soient encore légèrement pliés si les pédales se trouvent dans la position la plus basse. Pour régler la position assise correcte, dévissez la libération rapide (13), puis tirez la selle avec le tube de support du siège (4) dans la position assise souhaitée. Fixez ensuite à nouveau correctement cette position à l'aide de la libération rapide (13).

### Attention!

Assurez-vous que la libération rapide (13) est bien serrée. Ne tirez pas sur le tube de support du siège (4) au-delà de la position maximale et n'ajustez aucune position lorsque vous êtes assis sur l'appareil d'entraînement.

### Transport

La machine est équipée de 2 rouleaux sur le pied avant (6). Si vous voulez transporter la machine, soulevez le pied postérieur et roulez la machine vers la destination désirée. like to locate or store it.

### Monter

Après avoir réglé la selle dans la position désirée, placez votre pied dans la bande de la pédale et saisissez solidement la poignée. Essayez de mettre votre poids entier sur ce pied et en même temps, levez l'autre jambe par-dessus la machine et placez l'autre pied dans l'autre bande. Vous êtes maintenant dans la correcte position pour commencer votre entraînement.

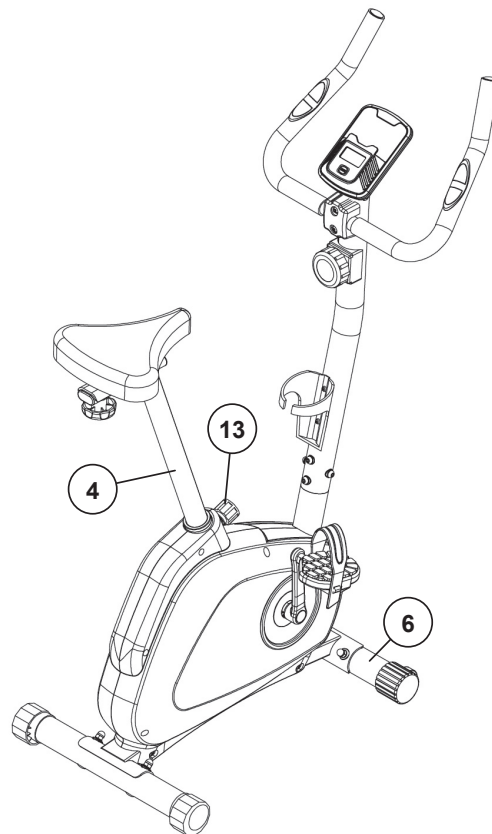
### Utiliser

Tenez vos mains sur la poignée, veillez à ce que vos deux pieds ont été placés correctement dans les bandes des 2 pédales. Pédalez sur la machine utilisant vos 2 pieds alternativement. Ensuite, augmentez graduellement la vitesse et modifiez la résistance afin d'intensifier l'exercice.

### Descendre

Ralentissez graduellement jusqu'à ce que vous vous êtes arrêté(e). Saisissez solidement la poignée gauche avec la main gauche, lancez votre pied par-dessus la machine et posez-le par terre. Ensuite, mettez également l'autre pied par terre.

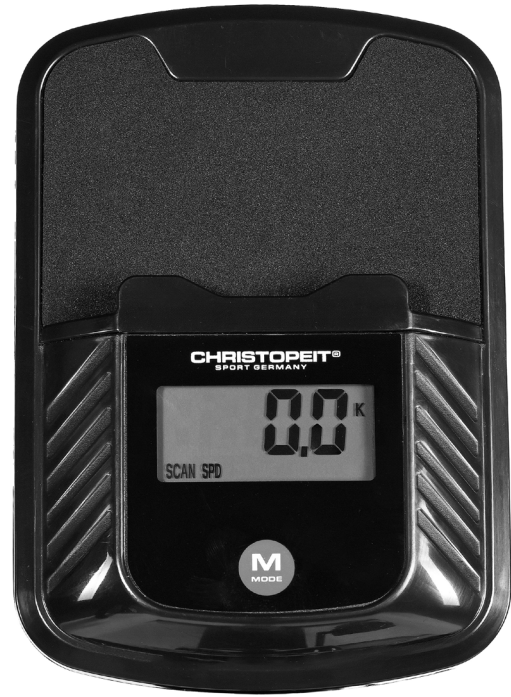
Cette machine d'exercice stationnaire simule cycler. La pression sur les articulations est moins élevée, diminuant les risques de blessures d'impact. Cette machine propose des entraînements cardiovasculaires non-impact, dont l'intensité peut varier de basse à très haute, selon les préférences de l'utilisateur. Les muscles de la partie inférieure et supérieure du corps deviendront plus forts, la capacité cardiovasculaire augmentera et votre corps restera en pleine forme.



## COMPUTER INSTRUCTIONS

L'ordinateur livré vous offre le plus grand confort d'entraînement. Chaque valeur importante pour l'entraînement est affichée dans une fenêtre. Le temps nécessaire, la vitesse actuelle, la consommation de calories approximative, la distance parcourue et le pouls actuel sont affichés dès le commencement de l'entraînement. Toutes les valeurs sont sauvegardées à partir du nombre zéro. L'ordinateur se met en marche dès que l'on appuie brièvement sur la touche [M] ou que l'on commence tout simplement l'entraînement. L'ordinateur commence à saisir l'ensemble des valeurs et à les afficher.

Pour éteindre l'ordinateur, terminer simplement l'entraînement. L'ordinateur arrête l'ensemble des mesures et sauvegarde les dernières valeurs obtenues. Les dernières valeurs obtenues dans les fonctions ZEIT, KALORIEN et KM sont sauvegardées pour 4 minutes et peuvent être réutilisées pour redémarrer l'entraînement. L'ordinateur s'éteint automatiquement au bout d'environ 4 minutes d'interruption de l'entraînement.



### AFFICHAGES

#### [SCAN]:

Si l'on sélectionne cette fonction, les valeurs actuelles de l'ensemble des fonctions sont affichées les unes après les autres toutes les 5 secondes environ.

#### [SPD]:

Permet d'afficher la vitesse actuelle en kilomètres par heure. (Affichage limité au maximum à 999,9 km/h)

#### [DIST]:

Permet d'afficher les kilomètres parcourus jusqu'à présent. (Affichage limité au maximum à 999,9 km)

#### [TIME]:

Permet d'afficher le temps nécessaire actuellement en minutes et en secondes. (Affichage limité au maximum à 99 minutes.)

#### [CAL]

Permet d'afficher l'état actuel des calories consommées. (Affichage limité au maximum à 999,0 calories)

#### [ODO]:

Permet d'afficher le niveau actuel des kilomètres parcourus pour l'ensemble des unités d'entraînement ainsi que celui de l'unité actuelle d'entraînement. (Affichage limité au maximum à 9999 km)

#### [PULSE]:

Permet d'afficher le pouls actuel par battement par minute. (Les Affichages limité au maximum à 40- 240 battements par minute)

### TOUCHES

#### [M-Mode]:

Pour passer d'une fonction à une autre, appuyer une fois et brièvement sur cette touche c'est-à-dire qu'il est possible de sélectionner la fonction. En appuyant plus longuement sur cette touche (pendant environ 3 secondes), il est possible d'effacer la totalité des valeurs atteintes jusqu'à présent. Toutes les valeurs affichées sont remises à zéro.

### RYTHME CARDIAQUE

#### 1. Mesure du pouls sur la main

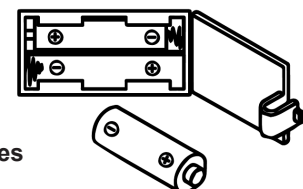
Le guidon à droite et gauche comportent chacune un capteur (pièces de contact métalliques.) Attention, veillez à ce que la paume de vos mains repose simultanément sur les capteurs, avec une pression normale. Dès que les pulsations sont enregistrées, un cœur apparaît en surbrillance à côté de l'affichage des pulsations. (La mesure des pulsations à de guidon a qu'une valeur indicative. En effet, tout mouvement, frottement, la transpiration etc. peuvent entraîner des variations par rapport aux pulsations réelles. Chez certaines personnes, la mesure des pulsations peut être erronée. Si vous avez des difficultés avec la mesure du pouls manuel, nous vous recommandons d'utiliser un affichage externe du pouls avec ceinture cardio cardio et externe affichage.)

**Respect!** Les systèmes de surveillance du rythme cardiaque peuvent être inexacts. Un exercice excessif peut causer de graves dommages ou la mort. À l'adresse suivante : Étourdissement / faiblesse Arrêtez immédiatement l'entraînement.

### REPLACEMENT DES PILES:

- Ouvrez le couvercle du compartiment de la pile, puis retirez le utilisée piles. (Si les piles fuient les supprimer sous augmenté étant donné quel'acide de la batterie n'est pas en contact avec la peau venir et nettoyez le compartiment de la pile à fond.)
- Insérez les nouvelles piles (type (AAA) 1,5 V dans le bon ordre et en tenant compte de la polarité dans le compartiment à piles et fermer le couvercle de la piles pour qu'elle s'enclenche.
- Si l'ordinateur ne prend pas immédiatement, la fonction devrait piles sont retirées pendant 10 secondes et réinsérés.
- Les piles vides correctement en conformité avec les règlements d'élimination éliminés et ne pas donner les déchets résiduels.

Compartiment de la piles



AAA Piles

## NETTOYAGE, ENTRETIEN ET STOCKAGE DE L'EXERCICE

### 1. Nettoyage

Utilisez uniquement un chiffon humide pour le nettoyage. **Attention!** Ne jamais utiliser de benzène, de diluant ou autre agents de nettoyage agressifs pour le nettoyage de surface comme ce les dommages causés. L'appareil est uniquement pour un usage domestique privé et pour un usage intérieur appropriés. Gardez l'appareil propre et l'humidité de l'appareil.

### 2. Stockage

Retirez les piles de l'ordinateur tout en entendant l'unité pour de 4 semaines de ne pas utiliser. Faire glisser le coulisseau de l'étrier vers le guidon et la Tube de selle aussi profondément que possible dans le cadre. Choisissez un stockage à sec dans la maison et mettre un peu d'huile de pulvérisation pour les roulements de la pédale gauche et à droite, et sur les filets de la libération rapide. Couvrir le dispositif pour le protéger d'être décolorés par la lumière du soleil et de la poussière.

### 3. Entretien

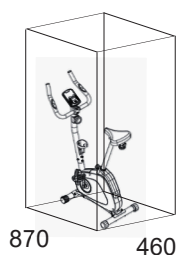
Nous recommandons toutes les 50 heures pour examiner les connexions à vis pour l'étanchéité, qui ont été préparés dans l'ensemble. Toutes les 100 heures de fonctionnement, vous devriez au peu d'huile de pulvérisation les roulements de la pédale gauche et à droite, et sur les filets de la libération rapide.

## CORRECTIONS

Si vous ne pouvez pas résoudre en utilisant les informations énumérées à l'dysfonctionnement, s'il vous plaît contactez votre revendeur ou fabricant.

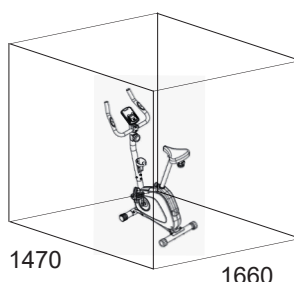
Problème	Cause	Possible Solution
L'ordinateur ne s'allume pas en appuyant sur un bouton.	Pas de piles ou de batteries insérées vide.	Vérifiez les piles dans le compartiment de la batterie pour un bon ajustement ou de les remplacer.
L'ordinateur ne compte pas et ne s'allume pas par le début de la formation d'un.	Manquant impulsion du capteur en raison de mauvais connecteur ou dissous.	Vérifiez le connecteur sur l'ordinateur et le connecteur dans le tube de support pour un bon ajustement.
L'ordinateur ne compte pas et ne s'allume pas par le début de la formation d'un.	Manquant impulsion du capteur en raison de la position incorrecte du capteur.	Dévissez le couvercle et vérifiez la distance entre le capteur et l'aimant. Un aimant dans la manivelle est en regard du capteur, et doit avoir une distance de moins de <5mm.
Pas de lecture du pouls	Prise d'impulsion n'est pas branché.	Branchez le connecteur du câble d'impulsion séparée dans le connecteur approprié sur l'ordinateur.
Pas de lecture du pouls	PCapteur de pouls n'est pas connecté correctement.	Visser les capteurs cardiaques tactiles et vérifier l'. Les connecteurs sont correctement et que le câble d'éventuels dommages.
La résistance ne change pas sensiblement lors de l'ajustement	Câble de connexion n'est pas correctement connecté.	Vérifiez la connexion du câble fait dans le tube de support pour bon état selon les instructions de montage.

## BESOIN D'ESPACE DE FORMATION



2200

**Centre d'entraînement en mm**  
(Pour appareil et l'utilisateur)



2200

**Surface libre en mm**  
(Zone de la formation et de la zone de sécurité (tout autour 600mm))

## CONSIGNES GÉNÉRALES DE FORMATION

Les facteurs ci-après doivent être pris en compte pour la détermination de l'entraînement indispensable afin d'améliorer concrètement son physique et sa santé.

### INTENSITÉ

Le niveau d'effort physique pendant l'entraînement doit dépasser le point d'effort normal, sans dépasser le point de essoufflement et/ou épuisement. Une valeur de référence appropriée peut être l'impulsion. À chaque séance d'entraînement, la condition augmente et, par conséquent, les exigences d'entraînement doivent être ajustées. Cela est possible en allongeant la durée de la formation, en augmentant le niveau de difficulté ou en changeant le type de formation.

### FRÉQUENCE CARDIAQUE D'ENTRAÎNEMENT

Pour déterminer la fréquence cardiaque d'entraînement, vous pouvez procéder comme suit. Veuillez noter qu'il s'agit de valeurs indicatives. Si vous avez des problèmes de santé ou si vous n'êtes pas sûr, consultez un médecin ou un entraîneur de fitness.

#### 01 Calcul de la fréquence cardiaque maximale

La valeur d'impulsion maximale peut être déterminée de différentes manières, car l'impulsion maximale dépend de nombreux facteurs. Vous pouvez utiliser la formule standard pour le calcul (fréquence cardiaque maximale = 220 - âge). Cette formule est très générale. Il est utilisé dans de nombreux produits de sport à domicile pour déterminer la fréquence cardiaque maximale. Nous recommandons le formule de Sally Edwards. Cette formule calcule plus précisément la fréquence cardiaque maximale et tient compte du sexe, de l'âge et du poids corporel.

##### Formule de Sally Edwards:

###### Hommes:

Fréquence cardiaque maximale = 214 - (0,5 x âge) - (0,11 x poids)

###### Femmes:

Fréquence cardiaque maximale = 210 - (0,5 x âge) - (0,11 x poids)

#### 02 Calcul de la fréquence cardiaque d'entraînement

La fréquence cardiaque d'entraînement optimale est déterminée par l'objectif de l'entraînement. Des zones d'entraînement ont été définies pour cela.

##### Santé - Zone: Régénération et Compensation

**Convient aux:** Débutants / **Type d'entraînement:** entraînement d'endurance très léger / **Objectif:** récupération et promotion de la santé. Construire la condition de base.

**Fréquence cardiaque d'entraînement = 50 à 60% de la fréquence cardiaque maximale**

##### Métabolisme des graisses - Zone: Bases - Endurance Training 1

**Convient aux:** utilisateurs débutants et avancés / **Type d'entraînement:** entraînement d'endurance léger / **Objectif:** activation du métabolisme des graisses (brûlure de calories). amélioration des performances d'endurance.

**Fréquence cardiaque d'entraînement = 60 à 70% de la fréquence cardiaque maximale**

##### Aérobic - Zone: Bases - Endurance Training 1/2

**Convient aux:** débutants et avancés / **Type d'entraînement:** entraînement d'endurance modéré. / **Objectif:** Activation du métabolisme des graisses (brûlure de calories), améliorant les performances aérobies, Augmentation des performances d'endurance.

**Fréquence cardiaque d'entraînement = 70 à 80% de la fréquence cardiaque maximale**

##### Anaérobic - Zone: Bases - Endurance Training 2

**Convient aux:** sportifs confirmés et compétitifs / **Type d'entraînement:** entraînement d'endurance modéré ou entraînement par intervalles / **Objectif:** amélioration de la tolérance au lactate, augmentation maximale des performances.

**Fréquence cardiaque d'entraînement = 80 à 90% de la fréquence cardiaque maximale**

##### Compétition - Zone: Entraînement Performance / Compétition

**Convient aux:** sportifs et sportifs de haut niveau / **Type d'entraînement:** entraînement fractionné intensif et entraînement compétition / **Objectif:** amélioration de la vitesse et de la puissance maximales.

**Attention!** L'entraînement dans ce domaine peut entraîner une surcharge du système cardiovasculaire et nuire à la santé.

**Fréquence cardiaque d'entraînement = 90 à 100 % de la fréquence cardiaque maximale**

##### Exemple de calcul

Homme, 30 ans et poids 80 Kg. Je suis débutant et j'aimerais perdre du poids et augmenter mon endurance.

#### 01 : Impulsion maximale - calcul

Fréquence cardiaque maximale = 214 - (0,5 x âge) - (0,11 x poids)

Fréquence cardiaque maximale = 214 - (0,5 x 30) - (0,11 x 80)

Pouls maximum = environ 190 battements/min

#### 02 : Calcul de la fréquence cardiaque d'entraînement

En raison de mes objectifs et de mon niveau d'entraînement, la zone de métabolisme des graisses me convient le mieux.

Fréquence cardiaque d'entraînement = 60 à 70% de la fréquence cardiaque maximale

Fréquence cardiaque d'entraînement = 190 x 0,6 [60 %]

**Fréquence cardiaque d'entraînement = 114 battements/min**

Après avoir réglé votre fréquence cardiaque d'entraînement pour votre condition d'entraînement ou Une fois que vous avez identifié des objectifs, vous pouvez commencer à vous entraîner. La plupart de nos équipements d'entraînement d'endurance sont équipés de capteurs de fréquence cardiaque ou sont compatibles avec une ceinture de fréquence cardiaque. Ainsi, vous pouvez vérifier votre fréquence cardiaque pendant la surveillance les entraînements. Si le pouls ne s'affiche pas sur l'écran de l'ordinateur ou si vous souhaitez être prudent et vérifier votre pouls, qui pourrait s'afficher de manière incorrecte en raison d'éventuelles erreurs d'application ou similaires, vous pouvez utiliser les outils suivants :

- Mesure du pouls de manière conventionnelle (détection du pouls, par exemple au poignet et comptage des battements en une minute).
- Mesure de la fréquence cardiaque avec des appareils de mesure de la fréquence cardiaque appropriés et calibrés (disponibles dans les magasins de fournitures médicales).
- Mesure de la fréquence cardiaque avec d'autres produits tels que les cardiofréquencesmètres, les smartphones...

### FRÉQUENCE

La plupart des experts recommandent de combiner une alimentation saine, qui doit être adaptée en fonction de l'objectif d'entraînement, et de l'exercice physique trois à cinq fois par semaine. Un adulte normal a besoin de deux fois par semaine exercice pour maintenir son état actuel. Pour son Pour améliorer sa condition et modifier son poids corporel, il a besoin d'au moins trois séances d'entraînement par semaine. reste idéal bien sûr, une fréquence de cinq séances d'entraînement par semaine.

### PROGRAMMATION DE L'ENTRAÎNEMENT

Chaque séance d'entraînement doit comprendre trois phases d'entraînement: „phase d'échauffement“, „phase d'entraînement“ et „phase de récupération“. Dans la „phase d'échauffement“, la température corporelle et l'apport d'oxygène doivent être augmentés lentement. Cela est possible grâce à des exercices de gymnastique sur une période de cinq à dix minutes. Après ça devrait la « phase d'entraînement » proprement dite commence. La charge d'entraînement doit être conçue en fonction de la fréquence cardiaque d'entraînement. Afin de faciliter la circulation après la «phase d'entraînement» et d'éviter des courbatures ou des muscles noués, la «phase d'entraînement» doit être suivie d'une «phase de ralentissement». Celle-ci devrait englober des exercices d'élongation et/ou de la gymnastique sans forcer, et ce entre cinq et dix minutes.

**Exemple - exercices d'étirement pour les phases d'échauffement et de récupération.** Commencez votre échauffement en marchant sur place pendant au moins 3 minutes puis effectuer les exercices de gymnastique suivantes à l'organisme pour la phase de formation pour se préparer en conséquence. Les exercices ne faites pas trop et que dans la mesure fonctionnent jusqu'à une légère résistance sentir. Cette position va tenir quelque chose.



Atteindre avec votre main gauche derrière votre tête vers l'épaule droite et tirez avec la main droite légèrement au coude gauche. Après 20sec. Mettez bras



Asseyez-vous avec une jambe allongée sur le sol et se pencher en avant et essayer d'atteindre le pied avec vos mains. 2 x 20sec.



Penchez-vous aussi loin que possible et laissez vos jambes presque tendues. Montrez-le avec vos doigts dans la direction de l'orteil. 2 x 20sec.



Agenouillez-vous dans une grande fente avant et vous soulevez avec vos mains sur le sol. Appuyez sur le bassin vers le bas. Changer après 20 jambe sec.

### MOTIVATION

Un entraînement régulier est la clef de la réussite de votre programme. Vous devriez prévoir votre entraînement à heure fixe chaque jour et vous y préparer mentalement. Il est primordial d'être de bonne humeur au moment de l'entraînement et de ne pas perdre l'objectif visé. Jour après jour, en vous entraînant continuellement, vous verrez les progrès accomplis et votre objectif se rapprocher progressivement.

# LISTE DES PIÈCES- LISTE DES PIÈCES DE RECHANGE

Désignation - No. de commande.: **HT 2.0 - 2403 / HT 2.1 - 2404 / HT 2.2 - 2405**  
 Caractéristiques version du: **08.05.2024**  
 Dimension environ [cm]: L 87 x B 46 x H 119 cm  
 Besoins en espace [m<sup>2</sup>]: 2,5 m<sup>2</sup>  
 Poids du produit [kg]: 20,5 kg  
 Poids maximal de l'utilisateur. [kg]: 110 kg

## PROPRIÉTÉS

- Système de freinage magnétique
- Régulation de résistance en 8 étapes
- Volant d'environ 5 kg
- Selle réglable horizontalement et verticalement
- Mesure des pulsations à guidon
- Pied bouche avec réglage en hauteur, roues de transport
- Porte-bouteille d'eau
- Ordinateur avec LCD affichage de: temps, vitesse, distance, ODO, consommation calorique approximative et pouls
- Support pour tablette/smartphone

## REMARQUES

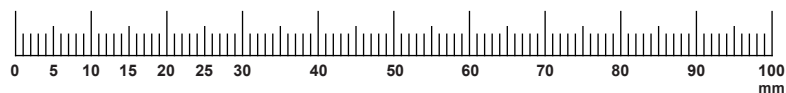
Si une pièce n'est pas correcte, s'il manque une pièce ou si vous avez besoin d'une pièce de rechange à l'avenir, veuillez vous adresser à:

**Top-Sports Gilles GmbH**  
 Friedrichstraße 55, 42551 Velbert  
 www.christopeit-sport.com  
 Telefon: +49 (0)20 51 / 60 67-0  
 Telefax: +49 (0)20 51 / 60 67-44  
 e-mail: info@christopeit-sport.com

**Ce produit à seulement pour le domaine de sport de maison privé de manière souvenue et non pour l'utilisation industrielle ou commerciale convenable. Utilisation de sport de maison la classe H/C.**

Schéma N°	Désignation	Dimensions en mm	Quantité Unités	Monté sur schéma n°	Numéro ET
1	Ordinateur pour HT 2.0 (2403)		1	3	36-2403-03-BT
1	Ordinateur pour HT 2.1 (2404)		1	3	36-2404-03-BT
1	Ordinateur pour HT 2.2 (2405)		1	3	36-2404-03-BT
2	Guidon		1	3	33-2403-02-SW
3	Tube d'appui de la guidon		1	5	33-2403-03-SW
4	Tube d'appui de la selle		1	5+11	33-2403-04-SW
5	Cadre de base		1	6+7	33-2403-01-SW
6	Tube de Piet avant		1	5	33-2403-05-SW
7	Tube de pied arrière		1	5	33-2403-06-SW
8	Pédale gauche	9/16"	1	41	33-1107-14-BT
9	Pédale droite	9/16"	1	42	33-1107-15-BT
10	Selle		1	11	36-1302-04-BT
11	Traîneau à selle		1	4	33-2403-07-SW
12	Écrou à poignée étoile		1	11	36-2403-05-BT
13	Libération rapide		1	5	36-2403-06-BT
14	Carénage de guidon		1	2	36-9110-13-BT
15	Porte-bouteille		1	3	36-2403-07-BT
16	Ecrou du chariot	M8x65	4	5+6	39-10001
17	Rondelle intercalaire	8/19	8	16+23	39-9966
18	Rondelle élastique bombée	pour M8	10	16,23+25	39-9864-SW
19	Écrou à bride	M8	4	16	39-9900-SW
20	Ecrou autobloquant	M8	5	10,52+54	39-9918-CR
21	Rondelle	8//16	7	10,25,52+54	36-9962-CR
22	Rondelle	8//25	1	12	39-9810
23	Vis à six pans creux	M8x20	4	3+5	39-9888
24	Câble de pouls		1	1+34	36-1122-09-BT
25	Vis à six pans creux	M8x25	2	2+3	39-9906
26	Vis cruciforme	M5x12	2	1	39-9903-SW
27	Aimant		1	67	36-1122-23-BT
28	Câble		1	30+56	36-2403-08-BT
29	Câble de capteur		1	31+72	36-9114-08-BT
30	Réglage de la résistance		1	3+28	36-2403-09-BT
31	Câble de connexion		1	1+29	36-9211-07-BT
32	Protection des câbles		1	3	36-9134-22-BT
33	Bouchon ronde	25	2	2	36-9211-21-BT
34	Unité à poignée de mesure du pouls		2	2+24	36-1302-11-BT
35	Vis cruciforme	M5x40	1	30	36-9911-15-BT
36	Rondelle intercalaire	5/14	1	35	39-10011
37	Bouchon ovale		2	4	36-2403-10-BT
38	Capuchon		2	41+42	36-9840-15-BT

Schéma N°	Désignation	Dimensions en mm	Quantité Unités	Monté sur schéma n°	Numéro ET
39	Ecrou d'axe	M10x1,25	2	66	39-9820-SW
40	Ecrou d'axe	M10x1	2	47	36-1721-12-BT
41	Pédalier gauche	9/16"	1	8+66	33-1901-12-SW
42	Pédalier droite	9/16"	1	9+66	33-1901-13-SW
43	Anneau de capotage pour HT 2.0 (2403)		2	44+45	36-2403-04-BT
43	Anneau de capotage pour HT 2.1 (2404)		2	44+45	36-2404-04-BT
43	Anneau de capotage pour HT 2.2 (2405)		2	44+45	36-2404-04-BT
44	Capotage gauche pour HT 2.0 (2403)		1	5+45	36-2403-01-BT
44	Capotage gauche pour HT 2.1 (2404)		1	5+45	36-2404-01-BT
44	Capotage gauche pour HT 2.2 (2405)		1	5+45	36-2405-01-BT
45	Capotage droite pour HT 2.0 (2403)		1	5+44	36-2403-02-BT
45	Capotage droite pour HT 2.1 (2404)		1	5+44	36-2404-02-BT
45	Capotage droite pour HT 2.2 (2405)		1	5+44	36-2405-02-BT
46	Insert en plastique		1	5	36-2403-11-BT
47	Volant cinétique		1	5	33-2403-10-SI
48	Capuchon excentrique		2	7	36-1321-07-BT
49	Chapeaux finaux avec roulette de transport gauche		1	6	36-2403-12-BT
50	Chapeaux finaux avec roulette de transport droite		1	6	36-2403-13-BT
51	Courroie trapézoïdale	340J	1	47+67	36-1660-40-BT
52	Support de galet tendeur		1	5+53	33-2403-11-SW
53	Rouleau tendeur		1	52	36-9211-28-BT
54	Vis à six pans creux	M8x20	1	5+52	39-10095-CR
55	Ressort de support de tension		1	5+52	36-2403-14-BT
56	Etrier magnétique		1	57	33-2403-08-SI
57	Axe d'étrier magnétique		1	5+56	33-2403-09-SI
58	Clip de sécurité	C12	2	57	36-9111-39-BT
59	Vis de tête hexagonal	M6x70	1	56	39-10141-SW
60	Ecrou	M6	2	59	39-9861
61	Serrage		1	59	36-2403-15-BT
62	Vis à six pans creux	M8x15	2	57	39-10247
63	Roulement à billes	6003	2	5+66	39-9999
64	Rondelle ondulée	17//22	1	66	36-9918-22-BT
65	Clip de sécurité	C17	2	66	36-9805-32-BT
66	Axe de pédalier		1	67	33-2403-12-SW
67	Disque de manivelle de pédale		1	66	36-2403-15-BT
68	Vis de tête hexagonal	M6x20	4	66+67	39-10120
69	Rondelle	6/12	4	71	39-10007-CR
70	Rondelle élastique bombée	for M6	4	68	39-9868
71	Ecrou autobloquant	M6	4	68	39-9816-VC
72	Support de capteur		1	5+29	36-9808-10-BT
73	Vis cruciforme	4x15	11		39-9909-SW
74	Vis cruciforme	4x20	6	45	36-9825339-BT
75	Sangle de pédale gauche		1	8	36-9308-12-BT
76	Sangle de pédale droite		1	9	36-9308-10-BT
77	Revêtement de guidon		2	2	36-2403-16-BT
78	Clé Allen	6	1		36-9107-27-BT
79	Multi-clé		1		36-9107-28-BT
80	Notice de montage et d'utilisation		1		36-2403-17-BT





## INHOUDSOPGAVE

Pagina	Inhoud
33	Belangrijke aanbevelingen en veiligheidsinstructies
34-36	Montagehandleiding
37	Opstappen, gebruiken & afstappen
38	Computer omschrijving
39	Reiniging, onderhoud en opslag van de hometrainer
39	Fixes
40	Algemene trainingsinstructies
41-42	Stuklijst – lijst met reserveonderdelen
55	Geëxplodeerde tekening

## GEACHTE KLANT

Wij willen u van harte gelukwensen met de aanschaf van uw hometrainer en hopen dat u hier veel plezier aan zult beleven. Neem a.u.b. de instructies en aanwijzingen uit deze montage- en bedieningshandleiding in acht en volg deze op. Bij eventuele vragen kunt u natuurlijk altijd contact met ons opnemen.

**Top-Sport Gilles GmbH**

**Gevaar:**  
Voor gebruik  
Lees de gebruik-  
saanwijzing!



## BELANGRIJKE AANBEVELINGEN EN VEILIGHEIDSINSTRUCTIES

Onze producten werden in principe door de door de TÜV (Technische Keuringsdienst) gecontroleerd en voldoen bijgevolg aan de actuele, hoogste veiligheidsnorm. Dit feit impliceert echter niet dat de hierna volgende beginselen niet strikt in acht genomen moeten worden. In geval van een reparatie, vraag advies aan uw handelaar.

**1.** Het toestel nauwkeurig in overeenstemming met de montage-instructies opbouwen en uitsluitend de voor de opbouw van het toestel bijgevoegde, specifiek voor het toestel bestemde onderdelen gebruiken. Vóór de eigenlijke opbouw de volledigheid van de levering aan de hand van de leveringsnota ende volledigheid van de kartonnen verpakking aan de hand van de montagestaps van de montage-instructies en van de gebruiksaanwijzing controleren.

**2.** Voor het eerste gebruik en met regelmatige tussenpozen (ongeveer iedere 50 Bedrijfsuren) de dichtheid van alle schroeven, moeren en andere controleer de aansluitingen en de toegang assen en verbindingen met een aantal behandel smeermiddel zodat het veilig is voor gebruik van de apparatuur wordt gewaarborgd. Bekijk vooral het zadel en het stuur correctie voor stevig positie.

**3.** Het toestel op een droge, effen plaats installeren en het toestel tegenvochtigheid en vocht beschermen. Oneffenheden van de vloer dienen doorgepaste maatregelen op de vloer en, voor zover beschikbaar bij dit toestel, door daarvoor bestemde, regelbare onderdelen van het toestel geneutraliseerd te worden. Het contact met vochtigheid en vocht dient uitgesloten te worden.

**4.** Voor zover de opstellingsplaats in het bijzonder tegen drukplaatsen, verontreiniging en dergelijke beschermd moet worden, een geschikt, slipvrij support (bijvoorbeeld rubberen mat, houten plaat of dergelijke) onder het toestel leggen.

**5.** Vóór het begin van de training alle voorwerpen binnen een omtrek van 2 meter rond het toestel verwijderen.

**6.** Voor de reiniging van het toestel geen agressieve reinigingsmiddelen gebruiken. Voor de opbouw en voor eventuele herstellingen uitsluitend het respectievelijk bijgeleverde of geschikte, eigen gereedschap gebruiken. Residu door het lassen aan het toestel dient onmiddellijk verwijderd te worden zodra de training beëindigd werd.

**7. Waarschuwing!** In geval van een ondeskundige en bovenmatige training zijn nadelige gevolgen voor de gezondheid mogelijk. Vóór het begin van een doelgerichte training dient daarom een geschikte geneesheer te worden geraadpleegd. Deze geneesheer kan bepalen, aan welke maximale belasting (impulsie, watt, duur van de training enz.) men zich mag blootstellen, en kannauwkeurige inlichtingen met betrekking tot een correcte lichaamshouding bij de training, de doelstellingen van de training en de voeding geven. Ermag niet na uitgebreide maaltijden getraind worden.

**8.** Met het toestel slechts trainen wanneer het foutloos functioneert. Vooreventuele herstellingen uitsluitend van originele reserveonderdelen gebruikmaken. **Waarschuwing!** Vervang versleten onderdelen onmiddellijk engebruik het apparaat niet zolang het niet gerepareerd is.

**9.** Bij de instelling van verstelbare onderdelen op respectievelijk de correcte positie of de gemarkeerde, maximale instelpositie alsook op een reglementair voorgeschreven positie letten.

**10.** Voor zover in de gebruiksaanwijzing niet anders beschreven, mag het toestel met het oog op de training uitsluitend door één persoon gebruikt worden. De totale uitoefening tijd mag niet hoger dan 45 min/dagelijks.

**11.** Er moeten trainingskledij en schoenen gedragen worden, die voor een fitness training met het toestel geschikt zijn. De kleding moet zodanig zijn, dat deze omwille van de vorm

(bijvoorbeeld lengte) ervan tijdens de training niet kan blijven hangen. De trainingschoenen moeten in overeenstemming met het trainingstoestel gekozen worden, uw voeten in principe een vastepassing geven en een slipvrije zool hebben.

**12. Waarschuwing!** Wanneer duizeligheid, misselijkheid, borstpijn en andere abnormale symptomen ondervonden worden, de training vroegtijdig beëindigen en u tot een geschikte geneesheer wenden.

**13.** Over het algemeen geldt dat sporttoestellen geen speelgoed zijn. Ze mogen daarom uitsluitend in overeenstemming met de bepalingen en door op gepaste wijze geïnformeerde en geïnstrueerde personen gebruikt worden.

**14.** Personen zoals kinderen, mindervaliden en gehandicapten mogen het toestel uitsluitend gebruiken in bijzijn van een tweede persoon, die hulp kan verlenen en instructies kan geven. Het gebruik van het toestel door kinderen zonder toezicht dient door gepaste maatregelen te worden uitgesloten.

**15.** Er dient op gelet te worden dat de trainer en andere personen zich nooit met één of ander lichaamsdeel binnen het bereik van nog in beweging zijnde onderdelen begeven of bevinden.

**16.**  Dit produkt kan aan het einde van de levensduur niet via het gewone huisafval worden afgevoerd, maar dient naar een verzamelpunt voor recycling elektrische apparaten gebracht te worden. Het symbool op het produkt, de gebruiksaanwijzing, of de verpakking wijst u daarop. De grondstoffen zijn volgens hun kenmerken verwerkbaar. Met de verwerking van deze oude apparaten, doet u een bijdrage aan de bescherming van ons milieu. Vraagt u bij de gemeente naar de desbetreffende verwerkingsplaats.

**17.** De verpakkingsmaterialen, lege batterijen en onderdelen van het toestel omwille van het milieu niet samen met het huishoudelijk afval evacueren, maar in daarvoor bestemde opslagtanks werpen of op geschikte inzamel punten afgeven.

**18.** Bij dit toestel betreft het een van de snelheid afhankelijk toestel. Dit betekent dat het prestatievermogen toeneemt wanneer het toerental hoger is. Omgekeerd geldt hetzelfde.

**19.** Het toestel is met een 8-trappige weerstandsinstelling uitgerust. Deze maakt respectievelijk een verlaging en een verhoging van de remweerstand en daardoor van de trainingsbelasting mogelijk. Daarbij leidt het draaien van de instelknop van de weerstandsinstelling in de richting van niveau 1 tot een verlaging van de remweerstand en daardoor van de trainingsbelasting. Het draaien van de instelknop van de weerstandsinstelling in de richting van niveau 8 leidt tot een verhoging van de remweerstand en daardoor van de trainingsbelasting.

**20.** Dit toestel werd conform de EN ISO 20957-1:2014 en EN ISO 20957-5:2016 „H/C“ gekeurd. De toegelaten maximale belasting (= lichaamsgewicht) werd op 110 kg bepaald. De classificatie H/C betekent dat deze fiets exclusief voor thuisgebruik is ontworpen. De computer is gekeurd en gecertificeerd en in overeenstemming is met het richtlijn EMC 2014/30/EU.

**21.** De montage- en bedieningsinstructies worden als onderdeel van het product beschouwd. Deze documentatie moet worden met gegeven bij het verkopen of doorgeven van het product.

## MONTAGEHANDLEIDING

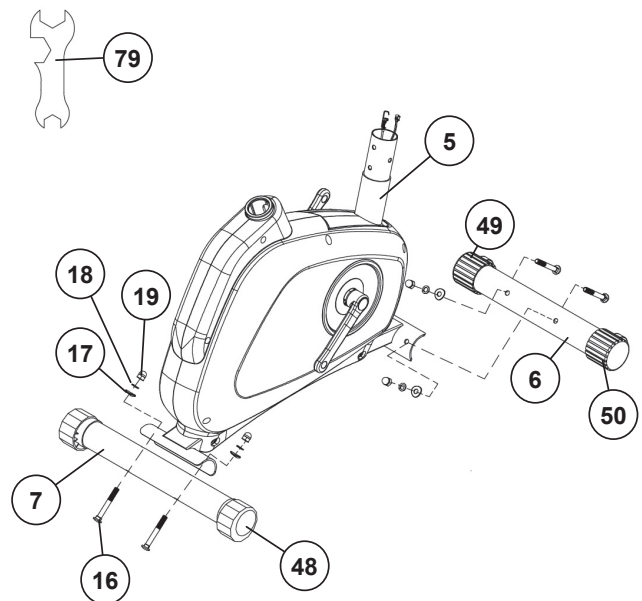
Neem alle losse onderdelen uit de verpakking, leg deze op de grond en bruto controleer aan de hand van de montageen steps of alle onderdelen aanwezig zijn. Hierbij moet er op worden gelet dat een aantal onderdelen rechtstreeks met het onderstel zijn verbonden en voorgemonteerd zijn. Het voor de montage benodigde schroefmateriaal bevindt zich op de te monteren onderdelen. Hierdoor kunt het apparaat gemakkelijker en sneller monteren. **Montage tijd: 30 - 40 min.**

### STAP 1

#### Montage van de voorste en achterste voetbuis (6+7) op het frame (5).

1. De schroeven (16) en telkens twee onderlegplaatjes (17), veerringen (18) en moeren (19) binnen handbereik naast het voorste en achterste deel van het frame (5) leggen.
2. De voetbuizen (6+7) in de opnamestukken op het frame (5) leggen en zodanig uitlijnen dat de gaten van de opnamestukken en van de voetbuizen (6+7) overeenstemmen. De achterste voetbuis (7) is met de endkappen met hoogtecompensatie (48) gemonteert.
3. Een bout (16) door elk boorgat steken.
4. De uiteinden van de bouten (16) voorzien van een tussenring (17) en een veerring (18) en vastschroeven met een moer (19).

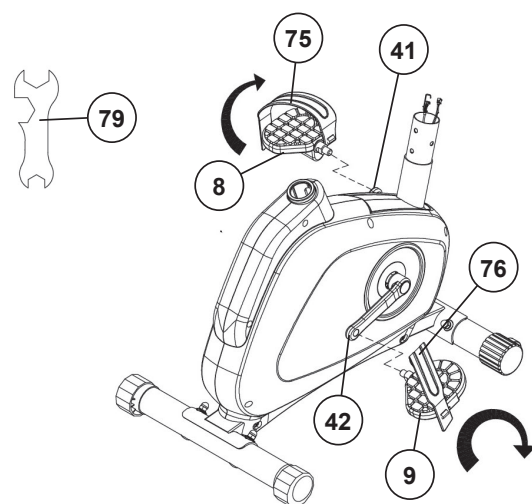
**(Let op!** Op een willekeurig moment kunnen oneffenheden in de vloer, waarop het toestel voor het trainen wordt geplaatst, door het verdraaien van de excentrische doppen (48) worden gecompenseerd).



### STAP 2

#### Montage van de rechter en linker trapper (8+9) op de pedaalkruk (41+42).

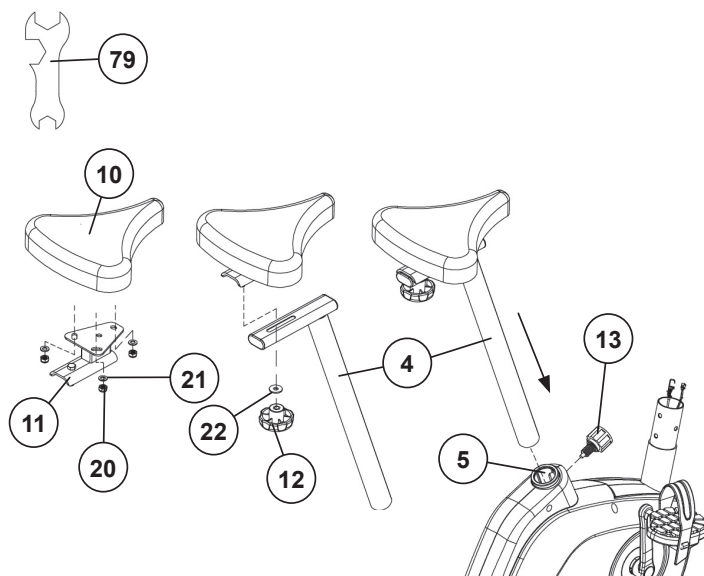
1. De trappers en pedaalvastzetbanden worden met „R“ voor rechts en „L“ voor links aangeduid.
2. De rechter trapper (9) in het schroefdraadgat op de rechterzijde van de pedaalkruk (42) draaien en stevig vastdraaien. **(Let op!** Rechts en links is vanuit de kijkrichting gezien, wanneer men op het apparaat staat en traint. Bovendien moet erop worden gelet, dat het draadeind van de rechter trapper in wijzerrichting in het schroefdraadgat van de pedaalkruk is gedraaid.)
3. De linker trapper (8) in het schroefdraadgat op de linkerzijde van de pedaalkruk (41) draaien en stevig vastdraaien. **(Let op!** Het schroefdraadgat van de linker trapper moet tegen de wijzerrichting in in het schroefdraadgat van de pedaalkruk worden gedraaid.)
4. Vervolgens monteert u de pedaalvastzetbanden links en rechts (75+76) aan de desbetreffende trappers (8+9). Het kleine aantal gaten in de pedaalbevestigingsriemen moet aan de binnenkant van het pedaal worden bevestigd.



### STAP 3

#### Montage van het zadel (10) en de zadelsteunbuis (4).

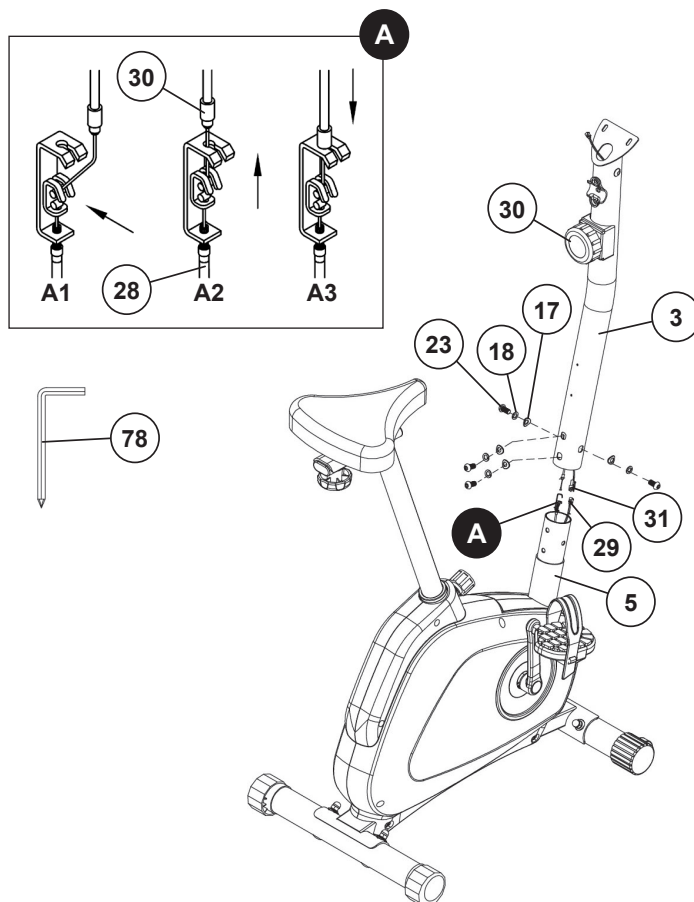
1. Het zadel (10) met het zitvlak naar onderen neerleggen.
2. De bevestigingsschijf van de zadelglijder (11) op de bovenliggende achterzijde van het zadel (10) bevestigen. De schroefdraadgaten op de achterzijde van het zadel moeten door de betreffende gaten in de bevestigingsschijf van de zadelsteunbuis (11) steken.
3. Op de schroefdraadstukken de onderlegplaatjes (21) steken en de moeren (20) aanbrengen en vast aantrekken.
4. Legt de zadelglijder (11) in de houder aan het zadelsteunbuis (4) en bevestigt u deze in de gewenste horizontale positie met de stervormige greep schroef (12) en de onderlegplaatje (22).
5. De zadelsteunbuis (4) in de daarvoor voorziene opname van het frame (5) steken en in de gewenste positie door middel van de snelslot (13) vastzetten. **(Opgepast!** Om de snelslot (13) in te draaien moeten het de tap in het frame (5) en één van de gaten in de zadelsteunbuis (4) boven elkaar staan. Bovendien moet erop gelet worden dat de zadelsteunbuis (4) niet over de gemarkeerde, maximum instelpositie uit het frame getrokken wordt. De instelling van de zadelsteunbuis kan later willekeurig veranderd worden).



### STAP 4

#### Montage van de steunbuis (3) met het basisframe (5).

1. De bouten (23), veerringen (18) en de onderlegplaatje (17) bij de voorste zijde of basis frame (5) klarleggen.
2. Breng de steunbuis (3) naar het basisframe (5) en verbind de stekkers van de sensor kabel (29) en verbinding kabel (31) et elkaar. **(Let op!** Het uiteinde van de computerkabelboom (31) dat uit de bovenkant van de steunbuis (3) steekt, mag niet in de buis glijden, omdat dit nog nodig is voor de verdere montage. Zorg er ook voor dat de kabelverbinding niet bekneld raakt wanneer u de buizen op elkaar aansluit.)
3. Voer het einde van de aanpassing van de weerstand (30) voor het opnemen van de kabel (28) en sluit ze aan elkaar zoals op de figuur (A1-3) wordt getoond. Daartoe stelt de weerstand zo reguleren, dat de kabel met de knop zo ver mogelijk van de mantel staat. Vervolgens de knop aan het einde van de draad van de instelling van de weerstand gelegen (30) in de hook van de kabel (28) figuur (A1). Dan is de hele stuurbuis (met pull harde verslaafd-pull omhoog, zodat de haken in de zitting duwt omhoog figuur (A2) en jas kan een locked-in opname hierboven figuur (A3).
4. Schuif de steunbuis (3) op het basisframe (5). Let erop dat er geen kabelverbinding gekneld geraakt. Speld op elke schroef (23) een veerring (18) en onderlegplaatje (17) en schroef ze stevig vast.

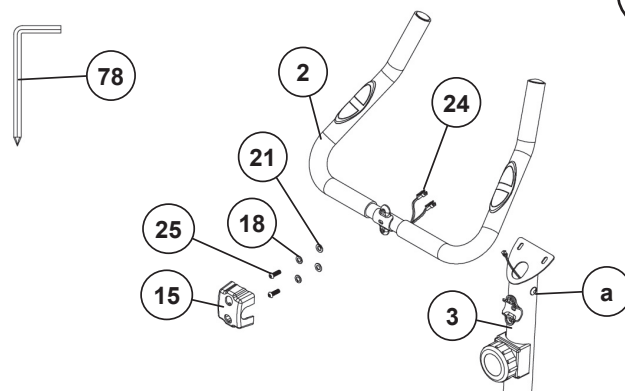


**STAP 5****Montage van het stuur (2) aan de steunbuis (3).**

1. De stuur (2) naar de hiervoor voorziene steunbuis (3) leiden en zodanig uitlijnen dat de gaten van de stuurinrichting en van de steunbuis van de stuurinrichting overeenstemmen. De bouten (25) allemaal voorzien van een veerring (18) en een onderlegplaatje (21) door de gaten in de stuurbuis steken, in de schroefdraadgaten van het stuursteunbuis (3) draaien tot ze stevig vastzitten.

2. De handpuls kabel (24) door de gaten in de steunbuis (3) steken en omhoog te trekken en uit.

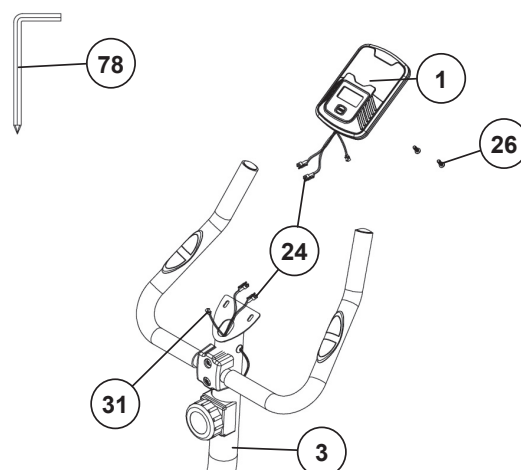
3. Schuif de stuur afdekking (15) op het stuur (2).

**STAP 6****Montage van de computer (1) en de steunbuis (3).**

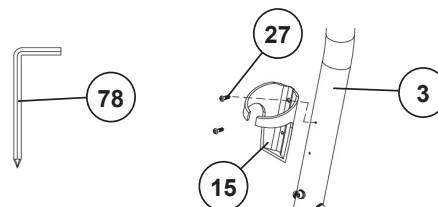
1. Neem de bijgeleverde computer (1) uit de verpakking en plaats de batterijen (type AAA - 1,5 V) met betrekking tot de reële Polariteit aan de achterzijde van de computer (1). (Batterijen voor de Computers zijn niet bij de levering. Raadpleeg deze in de handel.)

2. Voer de computer (1) aan de bovenste steunbuis (3) en verbind de bovenste aansluitkabel (31) en de pols-kabel (24) met de computer (1).

3. Berg de kabelverbindingen op in de steunbuis en plaats de computer (1) op de stuursteunbuis (3) en zet de computer vast met de schroeven (26). Let erop dat er geen kabelverbinding gekneld geraakt.

**STAP 7****Montage van de flessenhouder (15) op de stuurbuis (3).**

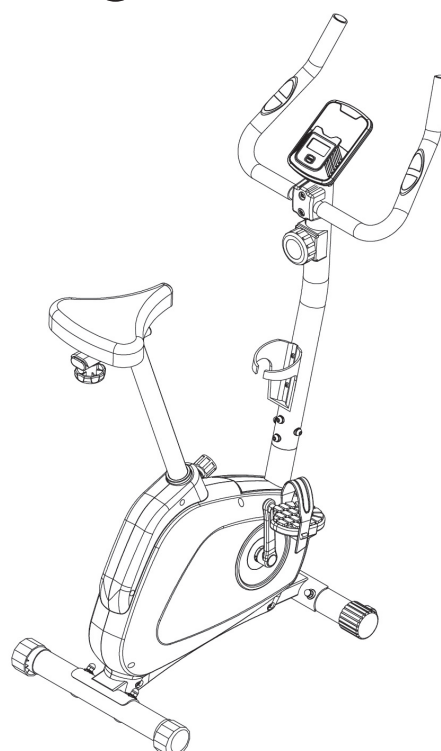
1. Leid de flessenhouder (15) naar de stuurbuis (3) en lijn deze zo uit dat het gatenpatroon overeenkomt. Schroef de schroeven (27) in de schroefdraadgaten van de steunbuis (3) en draai ze stevig vast.

**CONTROLE**

1. Alle schroef- en stekkerverbindingen op een correcte montage en juiste werking controleren. Daarmee is de montage beëindigd.

2. Wanneer alles in orde is, met lichte weerstandsinstellingen vertrouwd raken met het apparaat en de individuele instellingen vastzetten.

**Opmerking:** De gereedschapsset en de gebruiksaanwijzing a.u.b. zorgvuldig bewaren, omdat u ze wellicht later voor een reparatie of het bestellen van reserveonderdelen nodig heeft.



## OPSTAPPEN, GEBRUIKEN & AFSTAPPEN

### Aanpassen – Hoogte zadel

Voor een effectieve workout, dient het zadel op de juiste hoogte te zijn afgesteld. Tijdens het trappen, dienen Uw knieën licht gebogen te zijn wanneer de pedalen in de verste positie staan. Om de juiste zitpositie in te stellen, draait u de snelslot (13) los en trekt u vervolgens het zadel met de zitsteunbuis (4) in de gewenste zitpositie. Zet deze positie vervolgens weer goed vast met behulp van de snelslot (13).

### Belangrijk

Zorg ervoor dat de snelslot (13) goed vastgedraaid is. Trek de zitbuis (4) niet voorbij de maximale positie uit en pas geen enkele positie aan terwijl u op het trainingsapparaat zit.

### Transport

Aan de voorzijde bevinden zich twee rollers. Om het apparaat te verplaatsen kunt u de achterzijde van het apparaat optillen en sturen naar waar u wilt om het te plaatsen of te stallen.

### Opstappen

Nadat u de zitting op de juiste hoogte hebt afgesteld, plaatst u uw voet op de voetsteun, onder het riempje en houdt het handvat stevig vast. Probeer uw gewicht nu op deze voet te brengen en tegelijkertijd uw andere been over het apparaat te zwaaien en aan de andere kant uw voet ook op het pedaal te plaatsen. U bevindt zich nu in de juiste houding om de training te beginnen.

### Gebruik

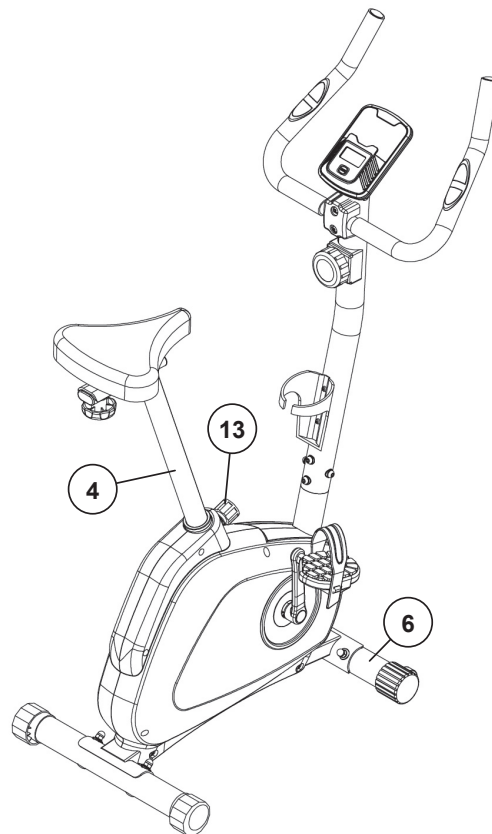
Houdt met beide handen het handvat vast en houdt beide voeten op de pedalen, en onder de riempjes van beide pedalen. Fiets op het apparaat door de pedalen afwisselend met uw voeten te bewegen. U kunt de snelheid waarmee u fietst en/of de weerstand verhogen om de intensiteit van de workout te verhogen.

### Afstappen

Verminder de trapsnelheid tot het apparaat tot stilstand komt. Houdt met uw linkerhand het handvat stevig vast, terwijl u uw voet over het apparaat zwaait en op de grond plaatst. Hierna kunt u met uw andere voet afstappen.

Dit trainingsapparaat is een stationair apparaat en simuleert fietsen, zonder hierbij de gewrichten te overbelasten, waardoor het risico op blessures lager is.

Oefeningen op dit apparaat bieden de mogelijkheid van een vloeiende, non-impact workout die afhankelijk van de ingestelde weerstand lichter of zwaarder kan zijn. U zult de spieren van zowel uw boven- als uw onderlichaam versterken en het uithoudingsvermogen en algehele conditie verbeteren.



## COMPUTERHANLEIDING

De bijgeleverde computer zorgt voor een uitstekend trainingscomfort. Elke trainingsrelevante waarde wordt in het venster weergegeven.

Vanaf het begin van de training worden de benodigde tijd, de actuele snelheid, het verbruikte aantal calorieën, de afgelegde afstand en de actuele hartslag weergegeven. Vanaf nul worden alle waarden verhoogd en vastgehouden. De computer wordt door het indrukken van een [M] toets of gewoon aan het begin van de training ingeschakeld. De computer registreert dan alle waarden en geeft deze weer.

Om de computer te stoppen kunt u gewoon de training beëindigen. De computer stopt met alle metingen en houdt de laatst bereikte waarden vast. De laatst bereikte waarden voor TIJD, CALORIEEN en KM worden opgeslagen in het geheugen voor 4 minuten en wanneer de training wordt hervat kan vanaf deze waarden verder worden getraind. Na beëindiging van de training wordt de computer automatisch na ca. 4 minuten uitgeschakeld.



### WEERGAVE

#### [SCAN]:

Wanneer deze functie wordt geselecteerd, worden in een voortdurende wisseling in ca. 5 seconden de actuele waarden van alle functies na elkaar aangegeven.

#### [SPD]:

De actuele snelheid wordt in kilometers per uur weergegeven. (De maximale snelheid bedraagt 999,9 km/h)

#### [DIST]:

De actuele stand van het aantal afgelegde kilometers wordt weergegeven. (De maximale afstand bedraagt 999,9 km)

#### [TIME]:

De actuele benodigde tijd worden in minuten en seconden weergegeven. (De maximale weergave 99 minuten)

#### [CAL]:

De actuele stand van het aantal verbruikte calorieën wordt weergegeven. (De maximale waarde bedraagt 999,0 calorieën)

#### [ODO]:

De actuele stand van de afgelegde kilometers van alle trainingsunits tot dan toe incl. de actuele trainingsunit wordt weergegeven. (De maximale afstand bedraagt 9999 km)

#### [PULSE]:

De actuele hartslag wordt in slagen per minuut weergegeven. (Maximaal kan 40-240 slagen per minuut worden weergegeven)

### TOETSEN

#### [M-Mode]:

Door één keer kort op deze toets te drukken kan tussen functies worden gewisseld; d.w.z. dat de betreffende functie. Door de toets lang in te drukken (ca. 3 seconden) kunnen alle waarden worden gewist.

### HARTSLAG

#### 1. Handpulsmeting

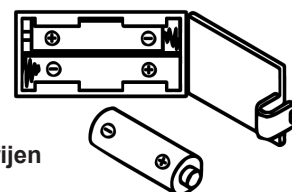
In het linkse en rechtse stuurgedeelte is telkens een metalen contactplaat, de voelers, voorzien. Gelieve erop te letten dat steeds beide handpalmen gelijktijdig met normale kracht op de voelers liggen. Zodra er een polsslag volgt, knippert er een hart naast het polsslagdisplay. (De handpulsmeting dient slechts ter oriëntatie omdat het door beweging, wrijving, zweet etc. tot afwijkingen van de effectieve polsslag kan komen. Bij een klein aantal personen kan het tot foutieve functies van de handpulsmeting komen. Indien u moeilijkheden met de handpulsmeting ondervindt, raden wij het gebruik van een externe hartslagband aan met extern beeldscherm.

**Opgelet:** Hartslagmonitorsystemen kunnen onnauwkeurig zijn. Overmatige lichaamsbeweging kan ernstige schade of de dood tot gevolg hebben. Op Duizeligheid / zwakte Stop de training onmiddellijk.

### VERVANGEN VAN DE BATTERIJEN

1. Open het deksel van het batterijcompartiment en verwijder de gebruikte Batterijen. (Als de batterijen lekken verwijder ze onder toegenomen gezienhet feit dat het accu zuur niet in aanraking met de huid komen en reinig het batterijcompartiment grondig.)
2. Plaats de nieuwe batterijen (type (AAA) 1,5 V in de juiste volgorde en rekening houdend met de polariteit in het batterijvak en sluit het batterijdeksel zodat het vastklikt.
3. Als de computer niet met een halen, de functie moet Batterijen worden verwijderd gedurende 10 seconden en weer terugplaatst.
4. De lege batterijen goed in overeenstemming met de afvoervorschriften afgevoerd en geen restafval niet geven.

Batterijcompartiment



AAA Batterijen

## REINIGING, ONDERHOUD EN OPSLAG

### 1. Schoonmaak

Gebruik alleen een vochtige doek voor het reinigen. **Let op!** Gebruik nooit benzeen, thinner of andere agressieve reinigingsmiddelen voor oppervlaktereiniging als deze schade veroorzaakt. Het apparaat is alleen voor prive gebruik en voor gebruik geschikte binnenshuis. Houd het apparaat schoon en vocht uit het apparaat.

### 2. Opslag

Haal de batterijen uit de computer met de intentie het apparaat voor dan 4 weken te gebruiken. Schuif de zadel glijder naar het stuur en de zadelbuis zo diep mogelijk in het frame. Kies een droge opslag in het huis en doe er wat nevel olie aan het pedaal lagers links en rechts, en op de schroefdraad van de zadel sluitschroef. Bedek de apparaat om het te beschermen tegen verkleuring door een zon en stof.

### 3. Onderhoud

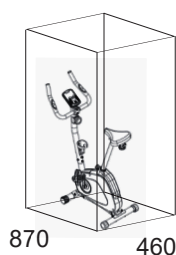
Wij adviseren om de 50 bedrijfsuren aan de schroefverbindingen op dichtheid beoordelen, die werden bereid in het samenstel. Elke 100 bedrijfsuren, moet je op een gegeven oliespray het pedaal lagers links en rechts, en op de schroefdraad van de zadel sluitschroef.

## FIXES

Als u niet kunt oplossen met behulp van de genoemde storing informatie, kunt u contact opnemen met uw dealer of fabrikant.

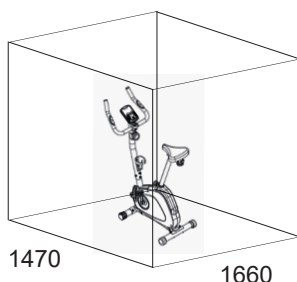
Probleem	Mogelijke oorzaak	Oplossing
De computer wordt niet ingeschakeld door het indrukken van een knop.	Geen batterijen of accu's geplaatst leeg	Controleer de batterijen in de batterijhouder voor een goede pasvorm of vervangen.
De computer telt niet en gaat niet aan de start van de opleiding een.	Ontbrekende sensor impuls als gevolg van onjuiste of opgelost connector.	Controleer de stekker van de computer en de stekker in de ondersteunende buis voor een goede pasvorm.
De computer telt niet en gaat niet aande start van de opleiding een.	Ontbrekende sensor puls door een onjuiste positie van de sensor.	Schroef het deksel en controleer de afstand van de sensor tot de magneet. Een magneet in de Tretkurbelscheibe tegenover de sensor en moet een afstand van minder dan <5 mm.
Geen hartslagindicatie	Pols stekker niet in het steekcontact.	Steek de connector van de afzonderlijke puls kabel in de juiste aansluiting op de computer.
Geen hartslagindicatie	Pols-sensor is niet goed aangesloten	Schroef de handsensoren en controleer het., Zijn de connectors goed zitten en de kabel voor de mogelijke schade.
Weerstand niet merkbaar veranderen bij verstelling	Kabelverbinding is niet goed aangesloten	Controleer de kabelaansluiting in de ondersteunende buis voor een goede conditie volgens de montage-instructies.

## VEREISTE TRAININGSRUIMTE



2200

**Oefenterrein in mm**  
(Voor de apparaat- en gebruikers)



2200

**Oefenterrein in mm**  
(Voor de apparaat- en gebruikers omringend 600mm)

## ALGEMENE TRAININGSINSTRUCTIES

U moet rekening houden met de volgende factoren bij het bepalen van het bedrag van trainingsinspanning die nodig is om tastbare fysieke en gezondheid te bereiken voordelen.

### INTENSITEIT

Het niveau van fysieke inspanning tijdens de training moet het punt van normale inspanning overschrijden, zonder verder te gaan dan het punt van kortademigheid en/of uitputting. Een geschikte referentiewaarde kan de puls zijn. Met elke training neemt de conditie toe en daarom moeten de trainingseisen worden aangepast. Dit kan door de duur van de training te verlengen, de moeilijkheidsgraad te verhogen of het type training te veranderen.

### TRAININGSHARTSLAG

Om de trainingshartslag te bepalen, gaat u als volgt te werk. Houd er rekening mee dat dit richtwaarden zijn. Als je gezondheidsproblemen hebt of twijfelt, raadpleeg dan een arts of fitnesstrainer.

#### 01 Maximale hartslagberekening

De maximale puls waarde kan op veel verschillende manieren worden bepaald, omdat de maximale puls van veel factoren afhangt. Voor de berekening kunt u de standaard-formule gebruiken (maximale hartslag = 220 - leeftijd). Deze formule is erg algemeen. Het wordt in veel thuisproducten gebruikt om om de maximale hartslag te bepalen. We raden de Sally Edwards-formule. Deze formule berekent de maximale hartslag nauwkeuriger en houdt rekening met geslacht, leeftijd en lichaamsgewicht.

#### Sally Edwards-formule:

##### Mannen:

Maximale hartslag =  $214 - (0,5 \times \text{leeftijd}) - (0,11 \times \text{gewicht})$

##### Dames:

Maximale hartslag =  $210 - (0,5 \times \text{leeftijd}) - (0,11 \times \text{gewicht})$

#### 02 Training hartslagberekening

De optimale trainingshartslag wordt bepaald door het doel van de training. Hiervoor zijn trainingszones gedefinieerd.

**Gezondheid - Zone:** Regeneratie en Compensatie

**Geschikt voor:** Beginners

**Type training:** zeer lichte duurtraining

**Doel:** herstel en gezondheidsbevordering. Bouwen aan de basisconditie.

**Trainingshartslag = 50 tot 60% van de maximale hartslag**

**Vetstofwisseling - Zone:** Basis - Duurtraining 1

**Geschikt voor:** beginners en gevorderden

**Type training:** lichte duurtraining

**Doel:** activering van de vetstofwisseling (calorieverbranding), verbetering van het uithoudingsvermogen.

**Trainingshartslag = 60 tot 70% van de maximale hartslag**

**Aerobic - Zone:** Basis - Duurtraining 1 tot 2

**Geschikt voor:** beginners en gevorderden

**Type training:** matige duurtraining.

**Doel:** Activering van de vetstofwisseling (calorieverbranding), verbetering van aerobe prestaties, Verhoging van het uithoudingsvermogen.

**Trainingshartslag = 70 tot 80% van de maximale hartslag**

**Anaëroob - Zone:** Basis - Duurtraining 2

**Geschikt voor:** gevorderde en wedstrijdporters

**Type training:** matige duurtraining of intervaltraining

**Doel:** verbetering van lactaattolerantie, maximale prestatieverhoging.

**Trainingshartslag = 80 tot 90% van de maximale hartslag**

**Competitie - Zone:** Prestaties / Competitie Training

**Geschikt voor:** sporters en topsporters

**Type training:** intensieve intervaltraining en wedstrijdtraining

**Doel:** verbetering van maximale snelheid en kracht.

**Waarschuwing!** Training op dit gebied kan leiden tot overbelasting van het cardiovasculaire systeem en schade aan de gezondheid.

**Trainingshartslag = 90 tot 100% van de maximale hartslag**

#### Voorbeeldberekening:

Man, 30 jaar oud en weegt 80 kg Ik ben een beginner en wil graag wat afvallen en mijn uithoudingsvermogen vergroten.

#### 01: Maximale puls - berekening

Maximale hartslag =  $214 - (0,5 \times \text{leeftijd}) - (0,11 \times \text{gewicht})$

Maximale hartslag =  $214 - (0,5 \times 30) - (0,11 \times 80)$

**Maximale hartslag = ca. 190 slagen/min**

#### 02: Training hartslagberekening

Door mijn doelen en trainingsniveau past de vetstofwisselingszone het beste bij mij.

Trainings hartslag = 60 tot 70% van de maximale hartslag

Trainings hartslag =  $190 \times 0,6$  [60%]

**Trainings hartslag = 114 slagen/min**

Nadat je je trainingshartslag hebt ingesteld voor je trainingsconditie of Zodra je doelen hebt vastgesteld, kun je beginnen met trainen. De meeste van onze apparatuur voor duurtraining hebben hartslagsensoren of zijn compatibel met een hartslagband. Zo kunt u uw hartslag controleren tijdens de trainingen volgen. Als de hartslag niet op het computerscherm wordt weergegeven of als u het zekere voor het onzekere wilt nemen en uw hartslag wilt controleren, die door mogelijke toepassingsfouten of iets dergelijks onjuist kan worden weergegeven, kunt u de volgende hulpmiddelen gebruiken:

- Polsmeting op de conventionele manier (de hartslag voelen, bijv. op de pols en de slagen binnen een minuut tellen).
- Hartslagmeting met geschikte en gekalibreerde hartslagmeters (verkrijgbaar in winkels voor medische artikelen).
- Hartslagmeting met andere producten zoals hartslagmeters, smartphones....

#### FREQUENTIE

De meeste experts adviseren een gezondheidsbewust dieet, dat op uw trainingsdoel moet worden afgestemd en drie tot vijf maal per week een lichamelijke training. Een normale volwassene moet tweemaal per week trainen om zijn huidige conditie te behouden. Om zijn conditie te verbeteren en zijn lichaamsgewicht te veranderen moet hij minimaal driemaal per week trainen. Natuurlijk is de ideale trainingsfrequentie vijf maal per week.

#### 4. PLANNING VAN DE TRAINING

Elke trainingssessie moet uit drie trainingsfasen bestaan: „opwarmfase“, „trainingsfase“ en „afkoelfase“. In de „opwarmfase“ moeten de lichaamstemperatuur en de zuurstoftoevoer langzaam worden verhoogd. Dit kan door middel van gymnastische oefeningen gedurende een periode van vijf tot tien minuten. Daarna zou het moeten daadwerkelijke training “trainingsfase” beginnen. De trainingsbelasting moet worden afgestemd op de trainingshartslag. Om de bloedsomloop na de “trainingsfase” te ondersteunen en om spierpijn of verrekte spieren te voorkomen, moet de trainingsfase door een “cooling down” worden gevolgd. Hierbij moeten vijf tot tien minuten lang stretchoefeningen en/of lichte gymnastieoefeningen worden gedaan.

#### Voorbeeld - rekoefeningen voor de opwarm- en afkoelfase

Begin je opwarmfase door minimaal 3 minuten ter plaatse te lopen en doe daarna de volgende gymnastische oefeningen. Overdrijf de oefeningen niet en alleen ga door tot je een lichte ruk voelt. Deze Houd dan de positie vast. We raden aan om de opwarmingsoefeningen aan het einde van de training opnieuw te doen en dat Beëindig de training door je ledematen uit te schudden.



Bereik met je linkerhand achter je hoofd naar rechts en trek met de rechterhand iets naar links elleboog. Na 20sec. Switch arm.



Buig naar voren zo ver mogelijk naar voren en laat je benen bijna gestrekt. Toon het met je vingers in de richting van de teen. 2 x 20sec.



Ga zitten met een been gestrekt op de grond en buig naar voren en proberen om de voet te bereiken met je handen. 2 x 20sec.



Knielen in een breed lunge naar voren en ondersteunen jezelf met je handen op de grond. Druk op de bekken naar beneden. Veranderen na 20 sec been.

#### MOTIVATIE

De sleutel tot een succesvol programma is een regelmatige training. U kunt het beste een vaste tijd en plaats per trainingsdag vaststellen en u ook geestelijk op de training voorbereiden. Train alleen met een goed humeur en houd uw doel voor ogen. Met een continue training zult u zien dat u per dag vooruitgang boekt, dat u zich verder ontwikkelt en dat u uw persoonlijke trainingsdoel beetje bij beetje nadert.



# STUKLIJST – LIJST MET RESERVEONDERDELEN

Aanduiding - Bestelnr.: HT 2.0 - 2403 / HT 2.1 - 2404 / HT 2.2 - 2405  
 Stand technische gegevens: 08.05.2024  
 Afmetingen ca. [cm]: L 87 x B 46 x H 119 cm  
 Ruimtevereisten [m<sup>2</sup>]: 2,5 m<sup>2</sup>  
 Productgewicht ca. [kg]: 20,5 kg  
 Belasting max. (Gewicht gebruiker) [kg]: 110 kg

## EIGENSCHAPPEN

- Magnetisch remsysteem
- 8-traps resistentieregulatie
- ca. 5 kg vliegwielmassa
- Zadel horizontaal en verticaal verstelbaar
- Handpolsslag meting
- Transportrollen en eindkappen voor aanpassing van de vloerhoogte
- Drenkhouders
- LCD-computer met weergave van: tijd, snelheid, Afstand, ODO, ca. calorieverbruik en hartslag.
- Houder voor smartphone / tablet

## OPMERKING

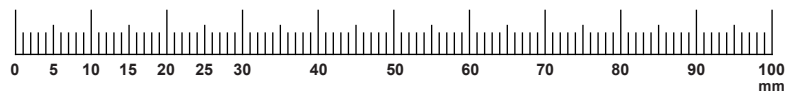
Wanneer een bepaald onderdeel niet in orde is of ontbreekt, of wanneer u in de toekomst een reserveronderdeel nodig heeft, kunt u zich wenden tot:

**Top-Sports Gilles GmbH**  
 Friedrichstraße 55, 42551 Velbert  
 www.christopeit-sport.com  
 Telefon: +49 (0)20 51 / 60 67-0  
 Telefax: +49 (0)20 51 / 60 67-44  
 e-mail: info@christopeit-sport.com

**Deze produkt alleen bedoeld voor persoonlijke home-fitness-ruimte en niet geschikt voor industrieel of commercieel gebruik. Home fitness gebruik klasse H/C.**

Afbeeldings nr.	Beschrijving	Afmetingen mm	Aantal stuks	Gemonteerd aan afbeeldings nr.	ET-nummer
1	Computer für HT 2.0 (2403)		1	3	36-2403-03-BT
1	Computer für HT 2.1 (2404)		1	3	36-2404-03-BT
1	Computer für HT 2.2 (2405)		1	3	36-2404-03-BT
2	Stuur		1	3	33-2403-02-SW
3	Stuursteunbuis		1	5	33-2403-03-SW
4	Zadelsteunbuis		1	5+11	33-2403-04-SW
5	Basisframe		1	6+7	33-2403-01-SW
6	Voorste voetbuis		1	5	33-2403-05-SW
7	Achterste voetbuis		1	5	33-2403-06-SW
8	Pedaal links	9/16"	1	41	33-1107-14-BT
9	Pedaal rechts	9/16"	1	42	33-1107-15-BT
10	Zadel		1	11	36-1302-04-BT
11	Zadel slee		1	4	33-2403-07-SW
12	Stergreepmoer		1	11	36-2403-05-BT
13	Snelslot		1	5	36-2403-06-BT
14	Stuurbekleding		1	2	36-9110-13-BT
15	Drenkhouders		1	3	36-2403-07-BT
16	Schlotschroef	M8x65	4	5+6	39-10001
17	Onderlegplaatje gebogen	8/19	8	16+23	39-9966
18	Veerring	voor M8	10	16,23+25	39-9864-SW
19	Dop moer	M8	4	16	39-9900-SW
20	Zelfborgene Moer	M8	5	10,52+54	39-9918-CR
21	Onderlegplaatje	8//16	7	10,25,52+54	36-9962-CR
22	Onderlegplaatje	8//25	1	12	39-9810
23	Binnenzeskantschroef	M8x20	4	3+5	39-9888
24	Polskabel		1	1+34	36-1122-09-BT
25	Binnenzeskantschroef	M8x25	2	2+3	39-9906
26	Kruiskopschroef	M5x12	2	1	39-9903-SW
27	Magneet		1	67	36-1122-23-BT
28	Bowdenkabel		1	30+56	36-2403-08-BT
29	Sensor		1	31+72	36-9114-08-BT
30	Weerstandinstelling		1	3+28	36-2403-09-BT
31	Verbindingskabel		1	1+29	36-9211-07-BT
32	Kabelbescherming		1	3	36-9134-22-BT
33	Eindstoppen	25	2	2	36-9211-21-BT
34	Handpulsseenheid		2	2+24	36-1302-11-BT
35	Kruiskopschroef	M5x40	1	30	36-9911-15-BT
36	Onderlegplaatje gebogen	5/14	1	35	39-10011
37	Stop ovaal		2	4	36-2403-10-BT
38	Afdekkap		2	41+42	36-9840-15-BT

Afbeeldings nr.	Beschrijving	Afmetingen mm	Aantal stuks	Gemonteerd aan afbeeldings nr.	ET-nummer
39	As-moer	M10x1,25	2	66	39-9820-SW
40	As-moer	M10x1	2	47	36-1721-12-BT
41	Pedaalkruk links	9/16"	1	8+66	33-1901-12-SW
42	Pedaalkruk rechts	9/16"	1	9+66	33-1901-13-SW
43	Bekleding ring voor HT 2.0 (2403)		2	44+45	36-2403-04-BT
43	Bekleding ring voor HT 2.1 (2404)		2	44+45	36-2404-04-BT
43	Bekleding ring voor HT 2.2 (2405)		2	44+45	36-2404-04-BT
44	Bekleding links voor HT 2.0 (2403)		1	5+45	36-2403-01-BT
44	Bekleding links voor HT 2.1 (2404)		1	5+45	36-2404-01-BT
44	Bekleding links voor HT 2.2 (2405)		1	5+45	36-2405-01-BT
45	Bekleding rechts voor HT 2.0 (2403)		1	5+44	36-2403-02-BT
45	Bekleding rechts voor HT 2.1 (2404)		1	5+44	36-2404-02-BT
45	Bekleding rechts voor HT 2.2 (2405)		1	5+44	36-2405-02-BT
46	Kunststof glijder		1	5	36-2403-11-BT
47	Vliegwiel		1	5	33-2403-10-SI
48	Voetkappen met hoogtecompensatie		2	7	36-1321-07-BT
49	Voetkappen met tranportrollen links		1	6	36-2403-12-BT
50	Voetkappen met tranportrollen rechts		1	6	36-2403-13-BT
51	Vlakke riem	340J	1	47+67	36-1660-40-BT
52	Spanrolhouder		1	5+53	33-2403-11-SW
53	Spanrol		1	52	36-9211-28-BT
54	Binnenzeskantschroef	M8x20	1	5+52	39-10095-CR
55	Veer voor spanrolhouder		1	5+52	36-2403-14-BT
56	Magneetbeugel		1	57	33-2403-08-SI
57	As voor Magneetbeugel		1	5+56	33-2403-09-SI
58	Vazetring	C12	2	57	36-9111-39-BT
59	Zeskantschroef	M6x70	1	56	39-10141-SW
60	Moer	M6	2	59	39-9861
61	Veer		1	59	36-2403-15-BT
62	Binnenzeskantschroef	M8x15	2	57	39-10247
63	Kogellaager	6003	2	5+66	39-9999
64	Gegolfde schijf	17//22	1	66	36-9918-22-BT
65	Vazetring	C17	2	66	36-9805-32-BT
66	Pedalkrukas		1	67	33-2403-12-SW
67	Pedalkrukschijf		1	66	36-2403-15-BT
68	Zeskantschroef	M6x20	4	66+67	39-10120
69	Onderlegplaatje	6/12	4	71	39-10007-CR
70	Veerring	voor M6	4	68	39-9868
71	Zelfborgene Moer	M6	4	68	39-9816-VC
72	Sensor houder		1	5+29	36-9808-10-BT
73	Kruiskopschroef	4x15	11	15,34,44,45,50,72+73	39-9909-SW
74	Kruiskopschroef	4x20	6	45	36-9825339-BT
75	Pedavastzetband links		1	8	36-9308-12-BT
76	Pedavastzetband rechts		1	9	36-9308-10-BT
77	Greepovertrek stuur		2	2	36-2403-16-BT
78	Binnenzeskant-Werktuig	6	1		36-9107-27-BT
79	Multi-Steeksleutel		1		36-9107-28-BT
80	Montage- en Bedieningshandleiding		1		36-2403-17-BT



## OBSAH

Strana	Obsah
43	Důležitá doporučení a bezpečnostní pokyny
44-46	Montážní návod
47	Používání přístroje
48	Pokyny k počítači
49	Čištění, kontrola a skladování domácího
49	Řešení potíží
50	Všeobecné pokyny pro školení
51-52	Seznam dílů - seznam náhradních dílů
55	Rozložený pohledstrana

## VÁŽENÁ ZÁKAZNICE,

Blahopřejeme vám k vašemu nákupu této domácí tréninkové sportovní jednotky a doufáme, že si s ní užijete spoustu potěšení. Věnujte prosím pozornost přiloženým poznámkám a pokynům a pečlivě je dodržujte ohledně montáže a použití. Neváhejte nás prosím kdykoliv kontaktovat, pokud budete mít jakékoli otázky.

**Top-Sport Gilles GmbH**

**Varování!**  
Před použitím si  
přečtěte návod k  
obsluze



## DŮLEŽITÁ DOPORUČENÍ A BEZPEČNOSTNÍ POKYNY

Naše výrobky jsou zásadně kontrolovány stanicí technické kontroly TÜV a odpovídají tak aktuálním nejvyšším bezpečnostním standardům. Tato skutečnost Vás však nezbujuje povinnosti striktně dodržovat následující zásady:

**1.** Přístroj sestavte přesně podle návodu k montáži a používejte pouze specifické díly, které byly dodány za účelem sestavení přístroje a které jsou uvedeny v montážní kroky. Před vlastním sestavením zkontrolujte úplnost dodávky dle dodacího listu a úplnost balení dle montážní kroky v návodu k montáži a použití.

**2.** Zkontrolujte před prvním použitím a poté v pravidelných intervalech pevné dotažení všech šroubů, a ošetřete mazivem přístupné osy a klouby, matic a jiných spojů, aby byl vždy zaručen bezpečný provozní stav Vašeho tréninkového přístroje. Správné upevnění zkontrolujte především na regulátoru sedla a řídítek.

**3.** Přístroj postavte na suché, rovné místo a chraňte jej před vodou a vlhkostí. Nerovnosti podlahy je zapotřebí vyrovnat vhodnými opatřeními přímo na podlaze a pokud je to u tohoto přístroje k dispozici, pak i připravenými justovatelnými díly na přístroji. Je zapotřebí se vyvarovat kontaktu s vlhkostí a mokrem.

**4.** Pokud byste chtěli místo instalace především ochránit proti otiskům, znečištění apod., doporučujeme Vám podložit přístroj vhodnou protiskluzovou podložkou (např. gumovou rohoží, dřevěnou deskou apod.).

**5.** Než začnete s tréninkem, odstraňte všechny předměty v okruhu 2 metrů kolem přístroje.

**6.** K čištění nepoužívejte žádné agresivní čisticí prostředky a při montáži a případných opravách používejte pouze dodané popř. vhodné vlastní nářadí. Zbytky potu na přístroji je třeba hned po skončení tréninku očistit.

**7. Varování!** Systémy sledování srdeční frekvence mohou být nepřesné. Nadměrný trénink může vést k závažnému poškození zdraví nebo ke smrti. Obratě se na lékaře před zahájením plánovaného tréninkového programu. Může definovat maximální námahu (polz, watt, trvání tréninku atd.), které se můžete vystavit, a může vám poskytnout přesné informace o správném držení těla během tréninku, cílech vašeho tréninku a vaší stravě. Nikdy netrénujte po sněžení velkých jídel.

**8.** Trénujte pouze na přístroji, když je ve funkčním stavu. Pro jakékoli nezbytné opravy používejte pouze originální náhradní díly. **Varování!** Opatřené díly okamžitě vyměňte a zařízení nepoužívejte, dokud nebude opraveno.

**9.** Při nastavování stavitelných částí dbejte na správnou pozici, resp. na označenou maximální pozici nastavení a na řádné zajištění nově nastavených pozic.

**10.** Pokud není v pokynech popsáno jinak, stroj smí být používán pouze k trénování jedné osoby současně. Doba cvičení by neměla přesáhnout 45 minut/den.


**11.** Vždy, když na přístroji trénujete, noste vhodné sportovní tréninkové oblečení a obuv. Oblečení musí být uzpůsobeno tak, aby nemohlo díky svému tvaru (např. délce) během tréninku nikde uvíznout. Zvolte obuv vhodnou pro tréninkový přístroj, tedy pevnou obuv s protiskluzovou podrážkou.

**12. Varování!** Pokud zaznamenáte pocit závratí, nevolnosti, bolesti na hrudníku nebo jiné abnormální příznaky, trénink zastavte a obraťte se na lékaře.

**13.** Zásadně platí, že sportovní přístroje nejsou hračky. Z tohoto důvodu smí být používány pouze v souladu se svým účelem a příslušně informovanými a poučenými osobami.

**14.** Osoby, jako děti, invalidé a postižení, by měli přístroj používat pouze v přítomnosti další osoby, která může v případě potřeby poskytnout pomoc a instrukce. Je zapotřebí vhodnými opatřeními vyloučit, aby tento přístroj mohly používat děti bez dozoru.

**15.** Dbejte na to, abyste se ani Vy, ani jiné osoby nikdy jakýmkoliv částmi těla nezdržovali v oblasti dosud se pohybujících částí přístroje.

**16.**  Na konci životnosti tohoto výrobku není povoleno jej likvidovat jako běžný domácí odpad, ale musí být dodán do sběrného dvora k recyklaci elektrických a elektronických součástí. Symbol můžete nalézt na výrobku, na návodech či na balení. Materiály jsou znovu použitelné v souladu s jejich označením. S opakovaným použitím, využitím materiálu nebo ochranou našeho životního prostředí. Zeptejte se prosím místní správy na místo odpovědné likvidace.

**17.** Ve smyslu ochrany životního prostředí nelikvidujte obal, prázdné baterie, díly přístroje společně s běžným odpadem z domácnosti, nýbrž je ukládejte pouze do příslušných sběrných nádob nebo je odevzdejte na vhodných sběrných místech.

**18.** U tohoto přístroje se jedná o přístroj se závislostí na rychlosti, tzn., že se stoupajícím počtem otáček stoupá výkon a naopak.

**19.** Tento přístroj je vybaven 8stupňovým nastavením odporu. To umožňuje snížení či zvýšení brzdného odporu a tím i tréninkové zátěže. Otáčení regulátoru nastavení odporu ve směru k stupni 1 vede ke snížení brzdného odporu a tím i ke snížení tréninkové zátěže. Otáčení regulátoru nastavení odporu ve směru k stupni 8 vede ke zvýšení brzdného odporu a tím i ke zvýšení tréninkové zátěže.

**20.** Povolené maximální zatížení (= hmotnost těla) je stanovena na 110 kg. Tento přístroj je testován dle norem EN ISO 20957-1:2014 und EN ISO 20957-5:2016 „H/C“ a dále certifikován. Tento přístrojový počítač odpovídá základním požadavkům směrnice EMC 2014/30/EU.

**21.** Součástí výrobku jsou také montážní a provozní pokyny zvážit. Při prodeji nebo předávání produktu musí být tato dokumentace zahrnuta.

## MONTAGEANLEITUNG

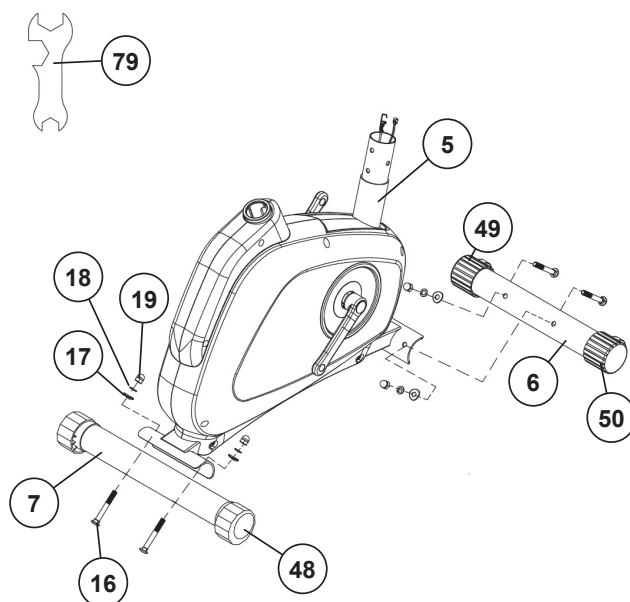
Odstraňte všechny jednotlivé části balení, položte je na podlahu a na základě montážních kroků zhruba zkontrolujte úplnost. Vezměte prosím na vědomí, že některé díly byly přímo připojeny k hlavnímu rámu a předem namontovány. Materiál šroubů potřebný pro montáž se nachází na montovaných součástech. To vám usnadní a urychlí montáž zařízení. **Doba montáže: 30 - 40 min.**

### KROK 1

#### Montáž přední a zadní podnože (6+7) na základním rámu (5).

1. Šrouby (16), dvě pružné (18) a dvě běžné podložky (17), spolu s maticemi (19) si nachystejte vedle předního a zadního dílu základního rámu (5).
2. Trubky podnoží (6+7) zasuňte do upínacích vstupů na základním rámu (5), přičemž tento vyvažte tak, aby vstupy lícovaly s otvory na podnožích (6+7). (Zadní podnož (7) je předmontovaná včetně krytek výstředníku (48)).
3. Otvory prostrčte šrouby (16).
4. Konce šroubů (16) vypodložte běžnými podložkami (17) a pružnými podložkami (18), přidejte matice (19) a zašroubujte.

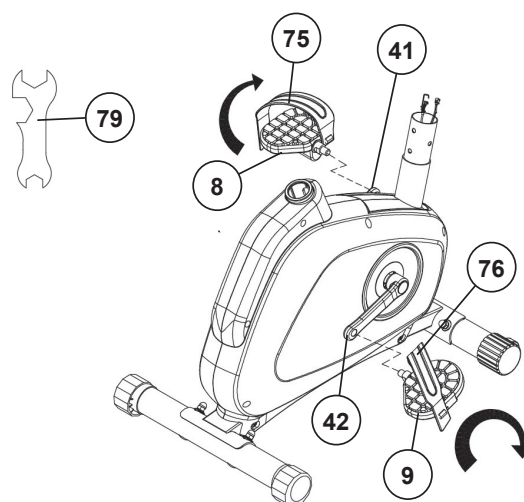
**(Pozor!** Kdykoli lze nerovnosti podkladu, na kterém tréninkové zařízení stojí, vyrovnat pootočením excentrických uzávěrů (48) na zadní podnoži (7).)



### KROK 2

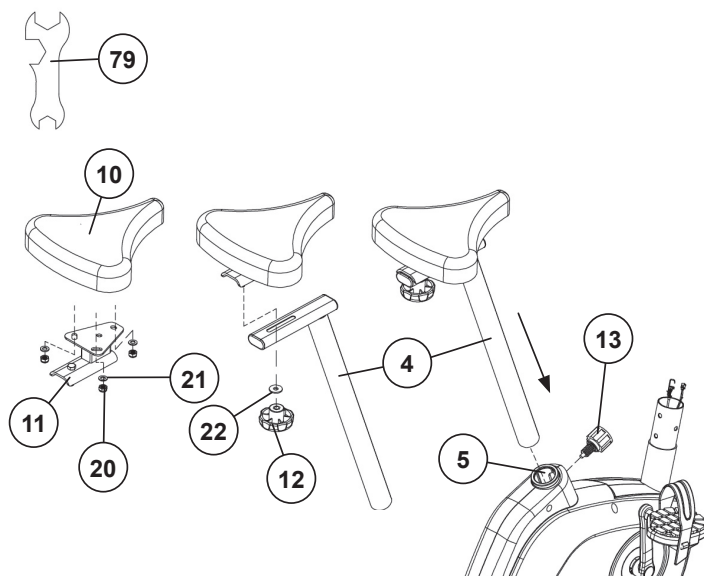
#### Montáž pedálů (8+9) na ramena pedálů (41+42).

1. Pedály a zajišťovací popruhy pedálů jsou označeny „R“ vpravo a „L“ pro levou stranu.
2. Našroubujte pravý pedál (9) do závitového otvoru pravého ramena pedálu (42) a pevně jej utáhněte. **(Pozor!** Pravá a levá je vidět ze směru pohledu, pokud sedíte na přístroji a trénujete. Dále je třeba dbát na to že závitový kus pravého šlápe ve směru hodinových ručiček do zašroubujte závitový otvor pravého ramena pedálu.)
3. Levý pedál (8) do závitového otvoru levého našroubujte rameno pedálu (41) a pevně jej utáhněte. **(Pozor!** Závit levých pedálů musí být v opačném směru ve směru hodinových ručiček do závitového otvoru na levém rameni pedálu.)
4. Poté namontujte upevňovací popruhy pedálu vlevo (75) a vpravo (76) k odpovídajícím pedálům (8+9). Malý počet otvorů v upevňovacích páscích pedálu by měl připevněte na vnitřní stranu pedálu.

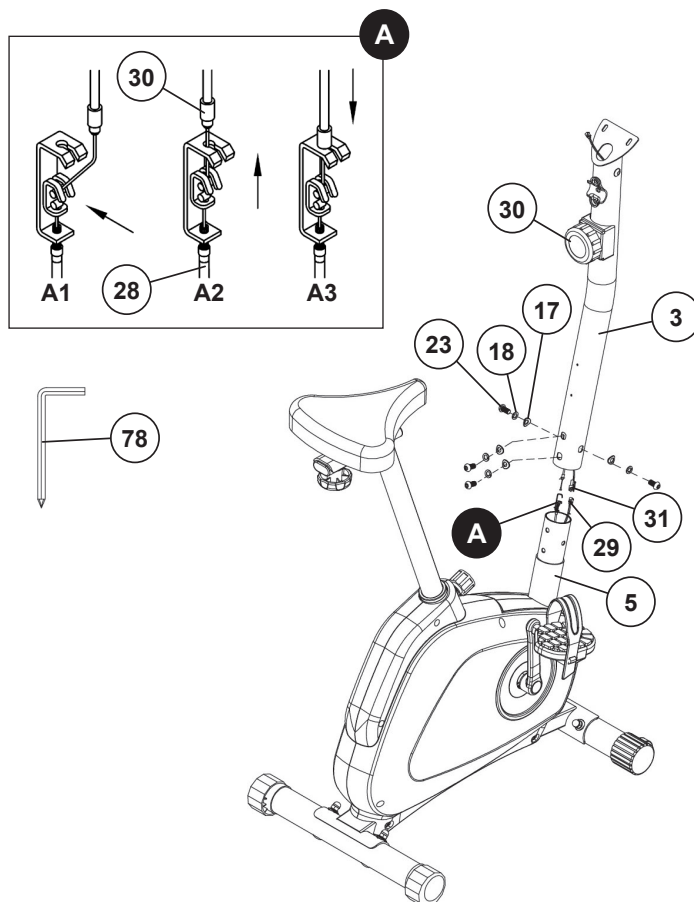


**KROK 3****Montáž sedla (10) a sedlovky (4).**

1. Sedlo (10) si položte sedací plochou obrácenou k zemi.
2. Položte montážní desku pojezdu sedla (11) na nahoře ležící spodní stranu sedla (10). Závítové tyče na zadní straně sedla musejí vyčuhovat z příslušných otvorů upínací části sedlové saně (11).
3. Na závítové tyče nasadte podložky (21) a matice (20) a pevně je přišroubujte.
4. Ližiny sedla (11) vložte do uchycení sedlové trubice (4) a upevněte je v požadované horizontální poloze hvězdicovou maticí (12) a podložkou (22).
5. Zasuňte sedlovku (4) do určené objímky základního rámu (5), a zajistěte ji tak, že rychlé vydání (13) zašroubujete do požadované polohy. (**Pozor!** Aby bylo možno spojovací rychlé vydání (13) upevnit do závítového otvoru na základním rámu (5) a do jednoho z otvorů na sedlovce (4), musejí oba otvory lícovat. Dále musíte dbát na to, abyste podpěrnou trubku sedla (4) nevytáhli ze základního rámu nad označenou maximální polohu nastavení. Nastavení lze později libovolným způsobem měnit tak).

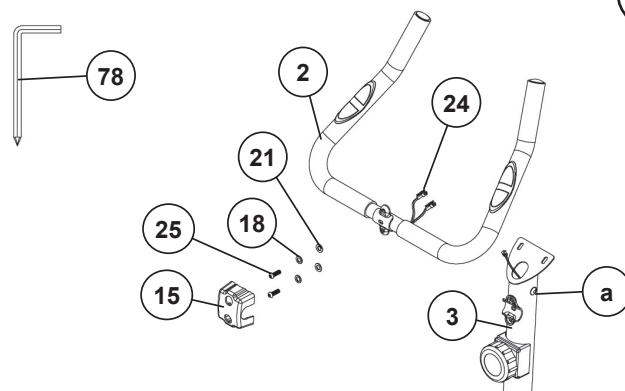
**KROK 4****Montáž sloupku řídicíků (3) na základní rám (5).**

1. Šrouby (23), pružné (18) a běžné podložky (17) si položte vedle přední části základního rámu (5), tak abyste je měli po ruce.
2. Dolní konec sloupku (3) navedte na trubku základního rámu (5) a konce obou kabelů (29+31), které vyčuhují z (5) a (3), do sebe zapojte. (**Pozor!** Konec kabelového vodiče počítače (31) přecházející z opěrné trubice (3) nahoře nesmí sklouznout do trubice, jelikož je nutný k další montáži. Ávejte přitom pozor, abyste při spojování trubek sloupku a rámu kabely nepřiskřípli.)
3. Navedte konce regulace odporu (30) k upínacímu otvoru tažného lanka (28) a oba spojte, tak jak je znázorněno na obrázcích A 1-3. Nastavte regulaci odporu tak, aby z pláště pokud možno hodně vyčnívalo lanko s tlačítkem. Knoflík na konci drátu systému nastavení odporu (30) zavěste do háku v upínacím otvoru (28) (obrázek A1). Pak celý sloupek (se zaháčeným knoflíkem tažného lanka) potáhněte směrem nahoru, tak aby se hák v upínacím otvoru posunul nahoru (obrázek A2) a aby bylo možno plášť zaaretovat na otvoru (obrázek A3).
4. Na šrouby (23) navlékněte pružnou (18) a běžnou podložku (17), a sloupek (3) nasadte na základní rám (5). Dávejte pozor, abyste nepřiskřípli žádné kabely. Šrouby (23) provlékněte otvory a přišroubujte.

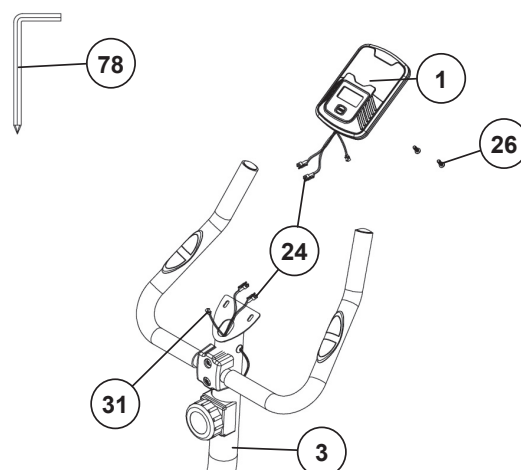


**KROK 5****Montáž řídítek (2) ke sloupku (3).**

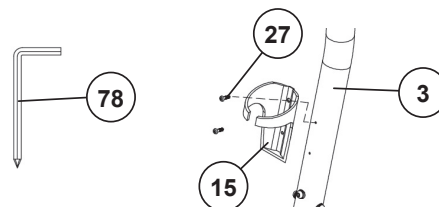
1. Řídítka (2) navedte na sloupek (3), a pak je vyrovnejte tak, aby otvor v řídítkách lícovale se vstupem do trubky sloupku. Na šrouby (25) navlékněte pružnou (18) a běžnou podložku (21), a šrouby (25) provlékněte otvory v řídítkách, pevně je zašroubujte do závitových otvorů na sloupku (3).
2. Kabely měření tepové frekvence (24) provlékněte směrem nahoru skrze otvory sloupku (3).
3. Nakonec osadte krytem na řídítka (15).

**KROK 6****Montáž počítače (1) ke sloupku (3).**

1. Vyjměte počítač (1), který je součástí dodávky, z obalu a ve správné polaritě vsadte baterie (typ AAA -1,5V) na příslušné místo na zadní straně počítače (1). (Baterie do počítače nejsou součástí dodávky, opatřete si je u příslušného obchodníka.)
2. Přiložte počítač (1) k hlavové trubce (3) a propojte spojovací kabel (31) a kabely na měření tepu (24) s počítačem (1).
3. Uložte kabelové spoje do nosné trubky a umístěte počítač (1) na nosnou trubku řídítek (3) a upevněte počítač pomocí šroubů (26).

**KROK 7****Montáž držáku láhve (15) na nosnou trubku řídítek (3).**

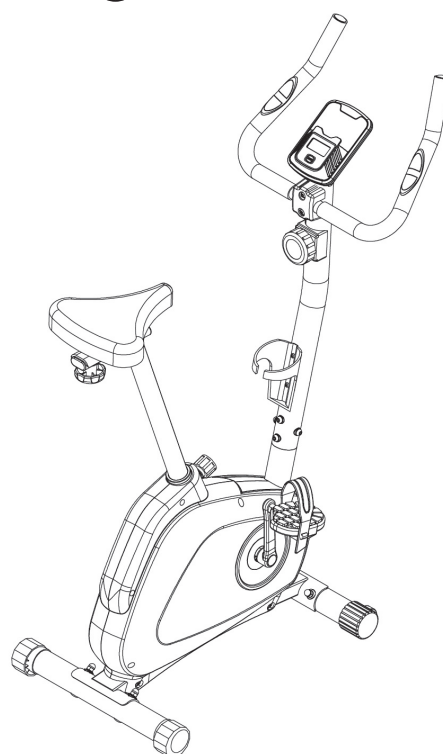
1. Nasuňte držák láhve (15) k nosné trubce řídítek (3) a vyrovnejte jej tak, aby odpovídal vzoru otvorů. Zašroubujte šrouby (27) do závitových otvorů v nosné trubce (3) a pevně je utáhněte.

**KONTROLA**

1. Přezkoušejte všechny šroubové spoje a konektorové spoje na správnou montáž a funkci. Tím je montáž ukončena.
2. Pokud je vše v pořádku, nastavte si malý odpor a seznamte se spřístrojem, potom proved'te individuální nastavení.

**Připomínka:**

Ušchovejte si, prosím, pečlivě sadu s nářadím a návod k montáži, protože je můžete případně později potřebovat v případě opravy nebo objednání náhradních dílů.



## POUŽÍVÁNÍ PŘÍSTROJE

### Nastavení výšky sedla:

Aby bylo možné dosáhnout pohodlné polohy sedla, je nutné správně nastavit jeho výšku. Správnou výšku sedla dosáhnete tehdy, je-li při tréninku koleno v nejhlubší poloze pedálu mírně pokrčené a nelze jej zcela napnout. Pro nastavení správné polohy sedu odšroubujte rychlé vydání (13) a poté vytáhněte sedlo s podpěrnou trubkou sedadla (4) do požadované polohy sedu. Poté tuto polohu opět řádně upevněte pomocí rychlé vydání (13).

**Důležité!** Ujistěte se, že je rychlé vydání (13) pevně dotažen. Nevytahujte podpěrnou trubku sedadla (4) za maximální polohu a nenastavujte žádnou polohu, když sedíte na trenažéru.

### Přeprava přístroje

V přední patce (6) se nacházejí 2 přepravní kolečka. Aby bylo možné přístroj postavit nebo uskladnit na jiném místě, uchopte řídítka a přístroj naklopte na přední patku tak, dokud nelze přístrojem snadno pohybovat na přepravních kolečkách a posunovat jej do požadovaného místa.

### Nastupování

Po správném nastavení výšky sedadla uchopte řídítka. Bližší pedál uveďte do nejnižší polohy a nohu zasuňte pod jistící popruh pedálu tak, abyste dosáhli pevného postavení na pedálu. Nyní přeložte druhou nohu k pedálu na protilehlé straně a přitom se posaďte na sedlo. Přitom se rukama pevně držte řídítek a poté zasuňte druhou nohu na druhém pedálu pod jistící popruh pedálu.

### Používání

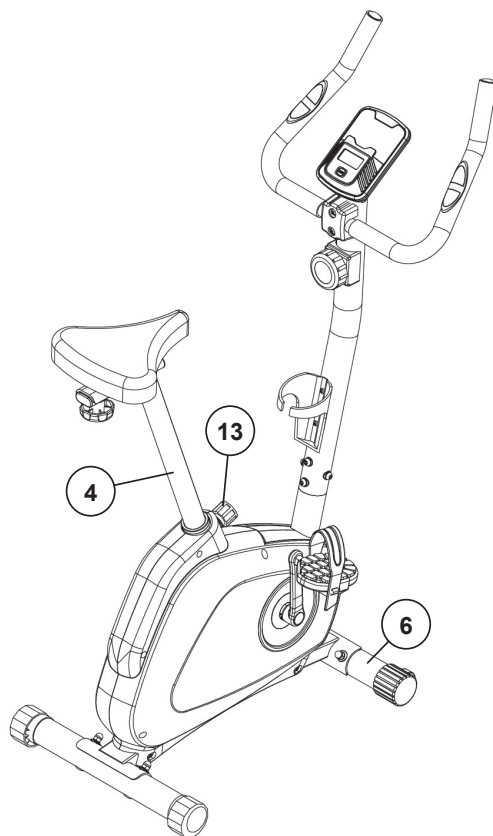
Zastavte trénink a pevně se chytněte řídítek. Nejdříve vysuňte jednu nohu z pedálu a pevně si stoupněte na zem. Následně sesedněte ze sedla. Poté sestupte druhou nohou z pedálu na zem a sestupte na stranu z přístroje.

### Vystupování

Přestaňte trénovat. Držte se pevně za řídítka. Následně sesedněte ze sedla. Poté sestupte druhou nohou z pedálu na zem a sestupte na stranu z přístroje.

Tento fitness přístroj je stabilní přístroj pro domácí sportování a simuluje jízdu na kole. Díky tréninky nezávislém na počasí a vnějších vlivech hrozí nižší riziko, včetně nátlaku skupiny s rizikem přílišné námahy a pádu.

Jízda na kole nabízí trénink kardiovaskulárního oběhu bez přetěžování na základě možnosti samostatně nastavitelného odporu. Takto je možný více nebo méně intenzivní trénink. Trénuje spodní končetiny, posiluje kardiovaskulární systém a tím podporuje celkovou kondici těla.



## POKYNY K POČÍTAČI

Počítač, který je součástí tohoto balení, nabízí nejvyšší možný tréninkový komfort. Všechny hodnoty, které jsou pro trénink relevantní, se zobrazí v odpovídajícím políčku na ukazateli.

Jakmile zahájíte trénink, začne se zobrazovat uplynulý čas, aktuální rychlost, přibližná spotřeba kalorií, ujetá vzdálenost a aktuální puls. Všechny hodnoty jsou zaznamenávány od nuly a počítány vzestupně. Pokud chcete během tréninku zobrazit trvale jen jednu konkrétní hodnotu, vyberte ji pomocí tlačítka „F“. Pokud tuto hodnotu chcete ukazovat v trvalé proměně, zvolte funkci „SCAN“. V intervalu asi 6 sekund ukazatel zobrazuje jednu funkci za druhou.

Počítač zapnete krátkým stisknutím tlačítka [M] nebo se zapne automaticky zahájením tréninku. Počítač začne evidovat a zobrazovat všechny hodnoty. K zastavení počítače stačí ukončit trénink. Počítač ukončí všechna měření a zaznamená hodnoty, kterých jste dosáhli jako poslední. Poslední dosažené hodnoty ve funkcích ČAS, KALORIE a KM se ukládají po dobu 4 minut a když znovu začnete cvičit, můžete z těchto hodnot cvičit. Počítač se po ukončení tréninku asi po 4 minutách automaticky vypne. Všechny hodnoty, jichž jste do té doby dosáhli, se uloží a při zahájení dalšího tréninku budou zobrazeny.



### UKÁZAT

#### [SCAN]:

Pokud pomocí tlačítka [M] zvolíte tuto funkci, budou se zobrazovat v sekvenci asi 6 sekund všechny aktuální hodnoty jedna za druhou.

#### [SPD]:

Zobrazuje aktuální rychlost v kilometrech za hodinu. (Maximální hodnota tohoto ukazatele je 999,9 km/h)

#### [DIST]:

Zobrazuje se aktuální stav ujetých kilometrů. (Maximální hodnota tohoto ukazatele je 999,9 km.)

#### [TIME]:

Zobrazuje uplynulý aktuální čas v hodinách a minutách. (Maximální hodnota tohoto ukazatele je 99 minut.)

#### [CAL]:

Zobrazuje aktuální stav spotřebovaných kalorií. (Maximální hodnota tohoto ukazatele je 999,0 kalorií.)

#### [ODO]:

Zobrazí se aktuální stav ujetých kilometrů všech předchozích tréninků včetně aktuálního tréninku. (Maximální limit zobrazení 9999 km)

#### [PULSE]:

Zobrazuje aktuální pulz v tepech za minutu. (Maximální hodnota u obou těchto ukazatelů je 40-240 tepů za minutu.)

### KLÍČE

#### [M-Mode]:

Krátkým jednorázovým stisknutím tlačítka lze přecházet mezi jednotlivými. Delším přidržením tlačítka (ca 3 vteřiny) vymažete všechny nasposledy dosažené hodnoty ve všech zobrazovacích polích.

### TEPOVÁ FREKVENCE

#### 1. Měření tepu ruky

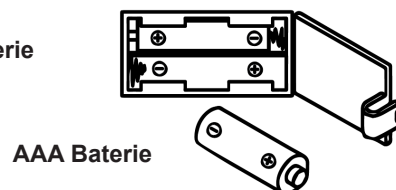
Na levé a pravé části rukojeti řídítek jsou vloženy dvě kovové kontaktní destičky jako snímače tepu. Dbejte prosím na to, aby obě ruce současně působily normální silou na senzory. Během měření srdečního tepu vedle displeje tepu bliká symbol srdce. (Měření pulsu na ruce slouží pouze pro orientaci, protože je způsobeno pohybem, třením, potem atd., může dojít k odchylkám od skutečného pulsu. Několik lidí může způsobit poruchy měření pulsu na ruce. Pokud máte potíže s paží na měření tepu, doporučujeme použít kardio hrudní pás s externím displejem.)

**Pozornost!** Systémy monitoru srdeční frekvence mohou být nepřesné. Nadměrné cvičení může vést k vážnému poškození nebo možná i smrti. Pokud pocítíte závratě nebo slabost, okamžitě přestaňte cvičit.

#### VÝMĚNA BATERIÍ

1. Otevřete kryt zdičky pro baterie a vyjměte vybité baterie. (Pokud baterie vytekla, odstraňte ji se zvýšenou opatrností tak, aby kyselina z baterií nepřišla do kontaktu s pokožkou, a zdičku na baterie důkladně vyčistěte.)
2. Vložte nové baterie (typ AAA) Mignon 1,5V ve správném pořadí a ve správné polaritě do zdičky na baterie a zavřete kryt zdičky na baterie tak, že zaklapne.
3. Pokud počítač okamžitě nezačne fungovat, vyjměte baterie na dobu 10 sekund a znovu je vložte do zdičky.
4. Vybité baterie zlikvidujte podle předpisů a neházejte je do smíšeného odpadu.

Zdička na baterie





## ČISTĚNÍ, KONTROLA A SKLADOVÁNÍ DOMÁCÍHO

### 1. Čistění

K čistění používejte pouze lehce namočený hadřík. **Pozor:** Nikdy nepoužívejte benzen, ředidlo nebo jiné agresivní čisticí prostředky na čišťení povrchu, jelikož způsobují poškození. Zařízení je pouze k soukromému domácímu použití je vhodné pro použití v interiéru. Udržujte jednotku čistou a vlhkost mimo zařízení.

### 2. Skladování

Při nepoužívání přístroje po dobu delší než 4 týdny odpojte napájení. Posuňte ližiny sedla ve směru k řídítkům a sedlovou trubici zasuňte co možná nehlouběji do rámu. Ke skladování zvolte suché místo v interiéru a kuličkové ložisko pedálů ošetřete olejem z levé i pravé strany. Olej aplikujte včetně rychloupínáku. Přístroj zakryjte, abyste jej ochránili před změnou zabarvení způsobenou např. slunečním světlem a prachem.

### 3. Kontroly

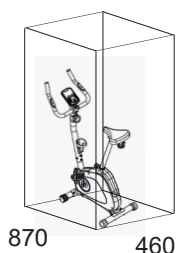
Každých 50 hodin doporučujeme zkontrolovat šroubová spojení kvůli utažení, která byla připravena při montáži. Kuličkové ložisko pedálů vlevo a vpravo a závit rychloupínáku ošetřete každých 100 provozních hodin malým množstvím oleje ve spreji.

## ŘEŠENÍ POTÍŽÍ

Pokud nedokážete problém vyřešit pomocí následujících informací, obraťte se prosím na autorizované servisní středisko.

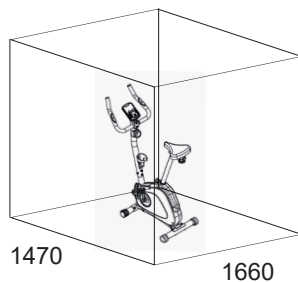
Problém	Možná příčina	Řešení
Počítač se stisknutím klávesy nezapne.	Nejsou vloženy baterie nebo jsou baterie vybité.	Zkontrolujte, zda jsou baterie ve zdiřce vloženy správně nebo baterie vyměňte.
Počítač neukazuje žádné hodnoty a se začátkem tréninku se nezapíná.	Chybějící impuls senzoru z důvodu nesprávného nebo uvolněného zapojení.	Zkontrolujte správnost zapojení na počítači a v opěrné tyči.
Počítač neukazuje žádné hodnoty a se začátkem tréninku se nezapíná.	Chybějící impuls senzoru z důvodu nesprávné pozice senzoru.	Odšroubujte kryt a zkontrolujte vzdálenost mezi senzorem a magnetem. Magnet na kotouči musí být umístěn naproti senzoru, a to ve vzdálenosti menší než < 5mm.
Nezobrazuje se pulz.	Není zapojen snímač pulzu	Zapojte samostatnou zástrčku kabelu na snímání pulzu do odpovídající zdiřky na počítači.
Nezobrazuje se pulz.	Senzor pulzu není správně zapojen.	Odšroubujte senzory na snímání pulzu a zkontrolujte správné zapojení kabelů a případná poškození kabelů.
Brzdový odpor se při přenastavení nijak citelně nemění.	Tažné lanko není správně zapojeno.	Zkontrolujte správnost zapojení tažného lanka v opěrné tyči. Zapojení musí odpovídat montážnímu návodu.

## POŽADAVEK NA TRÉNINKOVÝ PROSTOR



2200

**Oblast cvičení v mm**  
(pro domácího trenéra a uživatele)



2200

**Volná plocha v mm**  
(Tréninkový a bezpečnostní prostor (obíhající 600 mm))

## Všeobecné pokyny pro školení

Abyste dosáhli znatelného tělesného a zdravotního zlepšení, musíte při určování potřebného tréninku dbát následujících faktorů.

### INTENZITA

Úroveň fyzické námahy během tréninku musí překročit bod normální námahy, aniž by překročila bod dušnost a/nebo vyčerpání. Vhodnou referenční hodnotou může být puls. S každým tréninkem se kondice zvyšuje a proto by se měly tréninkové požadavky upravovat. To je možné prodloužením doby tréninku, zvýšením obtížnosti nebo změnou typu tréninku.

### TRÉNINK SRDEČNÍ FREKVENCE

Pro určení tréninkové tepové frekvence můžete postupovat následovně. Upozorňujeme, že se jedná o orientační hodnoty. Pokud máte zdravotní problémy nebo si nejste jisti, poraďte se s lékařem nebo fitness trenérem.

#### 01 Výpočet maximální tepové frekvence

Maximální hodnotu pulzu lze určit mnoha různými způsoby, protože maximální puls závisí na mnoha faktorech. Pro výpočet můžete použít vzorec (maximální tep = 220 - věk). Tento vzorec je velmi obecný. Používá se v mnoha produktech pro domácí sport k určení maximální tepové frekvence. Doporučujeme Sally Edwardsův vzorec. Tento vzorec přesněji vypočítá maximální tepovou frekvenci a zohledňuje pohlaví, věk a tělesnou hmotnost.

#### Vzorec Sally Edwards:

##### Muži:

Maximální srdeční frekvence = 214 - (0,5 x věk) - (0,11 x hmotnost)

##### Ženy:

Maximální srdeční frekvence = 210 - (0,5 x věk) - (0,11 x hmotnost)

#### 02 Výpočet tréninkové tepové frekvence

Optimální tréninková tepová frekvence je dána cílem tréninku. K tomu byly vymezeny tréninkové zóny.

##### Zdraví - Zóna: Regenerace a kompenzace

Vhodné pro: Začátečníky / Typ tréninku: velmi lehký vytrvalostní trénink / Cíl: regenerace a podpora zdraví. Budování základního stavu.

**Tréninková tepová frekvence = 50 až 60 % maximální tepové frekvence**

##### Metabolismus tuků – zóna: Základy – vytrvalostní trénink 1

Vhodné pro: začátečníky i pokročilé / Typ tréninku: lehký vytrvalostní trénink / Cíl: aktivace metabolismu tuků (spalování kalorií), zlepšení vytrvalostního výkonu.

**Tréninková tepová frekvence = 60 až 70 % maximální tepové frekvence**

##### Aerobik – zóna: Základy – vytrvalostní trénink 1 až 2

Vhodné pro: začátečníky i pokročilé / Typ tréninku: středně vytrvalostní trénink. / Cíl: Aktivace metabolismu tuků (spalování kalorií), zlepšení aerobního výkonu, Zvýšení vytrvalostního výkonu.

**Tréninková tepová frekvence = 70 až 80 % maximální tepové frekvence**

##### Anaerobní – Zóna: Základy – vytrvalostní trénink 2

Vhodné pro: pokročilé a závodní sportovce / Typ tréninku: středně vytrvalostní trénink nebo intervalový trénink / Cíl: zlepšení laktátové tolerance, maximální zvýšení výkonnosti.

**Tréninková tepová frekvence = 80 až 90 % maximální tepové frekvence**

##### Soutěž - zóna: Performance / Competition Training

Vhodné pro: sportovce a vysoce výkonné sportovce / Typ tréninku: intenzivní intervalový trénink a soutěžní trénink / Cíl: zlepšení maximální rychlosti a síly. **Varování!** Trénink v této oblasti může vést k přetěžování kardiovaskulárního systému a poškození zdraví.

**Tréninková tepová frekvence = 90 až 100 % maximální tepové frekvence**

### Vzorový výpočet

Muž, 30 let a váží 80 kg Jsem začátečník a rád bych zhubnul a zvýšil svou výdrž.

#### 01: Maximální puls - výpočet

Maximální srdeční frekvence = 214 - (0,5 x věk) - (0,11 x hmotnost)

Maximální srdeční frekvence = 214 - (0,5 x 30) - (0,11 x 80)

**Maximální tep = cca 190 tepů/min**

### 02: Výpočet tréninkové tepové frekvence

Vzhledem k mým cílům a tréninkové úrovni mi nejvíce vyhovuje zóna metabolismu tuků.

Tréninková tepová frekvence = 60 až 70 % maximální tepové frekvence

Tréninková tepová frekvence = 190 x 0,6 [60 %]

#### Tréninková tepová frekvence = 114 tepů/min

Poté, co si nastavíte tréninkovou tepovou frekvenci pro vaši tréninkovou kondici popř. Jakmile si určíte cíle, můžete začít trénovat. Většina našich zařízení pro vytrvalostní trénink má snímače srdečního tepu nebo jsou kompatibilní s pásem srdečního tepu. Můžete si tak kontrolovat tepovou frekvenci během sledování tréninku. Pokud se tepová frekvence nezobrazuje na displeji počítače nebo chcete být na bezpečné straně a chcete zkontrolovat tepovou frekvenci, která by mohla být nesprávně zobrazena kvůli možným chybám aplikace nebo podobně, můžete použít následující nástroje:

- Měření tepu konvenčním způsobem (snímání tepu, např. na zápěstí a počítání tepů během minuty).
- Měření tepové frekvence vhodnými a kalibrovanými přístroji na měření tepové frekvence (k dostání v prodejnách zdravotnických potřeb).
- Měření srdečního tepu pomocí jiných produktů, jako jsou monitory srdečního tepu, chytré telefony...

### ČETNOST

Většina odborníků doporučuje kombinaci zdravého jídelníčku, který je nutné upravit podle tréninkového cíle, a fyzického cvičení třikrát až pětkrát týdně. Normální dospělý potřebuje dvakrát týdně cvičit, aby se udržela jeho aktuální kondice. Pro něj ke zlepšení kondice a změně tělesné hmotnosti potřebuje minimálně tři tréninky týdně. zůstává ideální samozřejmostí je frekvence pěti tréninků týdně.

### USPOŘADÁNÍ TRÉNINKU

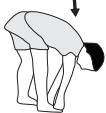
Každý trénink by se měl skládat ze tří tréninkových fází: „zahřívací fáze“, „tréninková fáze“ a „fáze zchlazení“. V „zahřívací fázi“ by se tělesná teplota a přísun kyslíku měly zvyšovat pomalu. To je možné pomocí gymnastických cvičení po dobu pěti až deseti minut. Poté by měla začínat skutečná tréninková „tréninková fáze“. Tréninková zátěž by měla být navržena podle tréninkové tepové frekvence. Pro podporu krevního oběhu po „tréninkové fázi“ a pro zabránění bolestivosti nebo namožení svalů je třeba po „tréninkové fázi“ dodržovat „fázi ochlazování“. Během tohoto období by měla být po dobu pěti až deseti minut prováděna protahovací cvičení a/nebo lehká gymnastická cvičení.

#### Příklad - protahovací cvičení pro fázi zahřívání a ochlazování

Svou zahřívací fázi začněte chůzí na místě po dobu alespoň 3 minut a poté proveďte následující gymnastická cvičení. Nepřehánějte cvičení a pouze pokračujte, dokud neucítíte lehké šubnutí. Tento Poté pozici držte. Doporučujeme provést zahřívací cvičení znovu na konci tréninku a to Ukončete trénink vyřesením končetin.



Sáhněte si levou rukou za hlavou na pravé rameno a táhněte pravou rukou jemně za levý loket. Po 20 sekundách paže vyměňte.



Co nejvíce se předkloněte a nechte nohy téměř natažené. Prsty na rukou směřujte směrem k prstům na nohou. 2 x 20 sekund.



Sedněte si s jednou nohou nataženou na podlahu a předkloněte se a rukama si sáhněte na chodidlo. 2 x 20 sekund.



Klekněte si do širokého výpadu vpřed a opřete se rukama o podlahu. Pánev tiskněte dolů. Po 20 sekundách vyměňte nohu.

### MOTIVACE

Klíčem k úspěšnému programu je pravidelný trénink. Na každý tréninkový den byste si měli stanovit přesný čas a místo a připravovat se na něj i duševně. Trénujte pouze tehdy, když máte dobrou náladu a mějte Vás cíl neustále před očima. Při kontinuálním tréninku budete den za dnem zjišťovat, jak se vyvíjíte a jak se postupně blížíte k Vašemu osobnímu tréninkovému cíli.

# SEZNAM DÍLŮ – SEZNAM NÁHRADNÍCH DÍLŮ

Označení - Objednací číslo : **HT 2.0 - 2403 / HT 2.1 - 2404 / HT 2.2 - 2405**  
 Datum technických údajů: **08.05.2024**  
 Rozměry cca: [cm]: **L 87 x B 46 x H 119 cm**  
 Prostorové požadavky [m<sup>2</sup>]: **2,5 m<sup>2</sup>**  
 Hmotnost výrobku cca [kg]: **20,5 kg**  
 Vhodný do max. hmotnost uživatele [kg]: **110 kg**

## VLASTNOSTI

- Magnetický brzdňý systém
- 8 stupňová regulace odporu
- cca. 5 kg setrvačník
- Sedlo nastavitelné horizontálně i vertikálně
- Ruční měření tepu
- Transportní válečky a koncovky pro nastavení výšky podlahy
- Držák na láhev s vodou
- LCD počítač se zobrazením: času, rychlosti, Vzdálenost, ODO, cca spotřeba kalorií a pulzni.
- Držák na tablet/smartphone

Pokud je některá součást mimo provoz nebo chybí, nebo pokud v budoucnu potřebujete náhradní díl, kontaktujte nás.

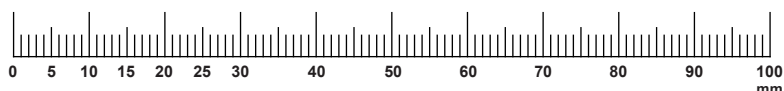
### Top-Sports Gilles GmbH

Friedrichstraße 55, 42551 Velbert  
 www.christopeit-sport.com  
 Telefon: +49 (0)20 51 / 60 67-0  
 Telefax: +49 (0)20 51 / 60 67-44  
 e-mail: info@christopeit-sport.com

**Tento produkt je vytvořen pouze pro soukromé domácí sportovní aktivity a není nám povolen v komerčním resp profesionální oblasti. Domácí sport třída použití H/C.**

Obr. č.	Označení	Rozměry	Množství	Namontované na	ET číslo
1	Počítač pro HT 2.0 (2403)		1	3	36-2403-03-BT
1	Počítač pro HT 2.1 (2404)		1	3	36-2404-03-BT
1	Počítač pro HT 2.2 (2405)		1	3	36-2404-03-BT
2	Řídítka		1	3	33-2403-02-SW
3	Nosná trubka řídítek		1	5	33-2403-03-SW
4	Držák sedadla		1	5+11	33-2403-04-SW
5	Hlavní rám		1	6+7	33-2403-01-SW
6	Přední nožní trubka		1	5	33-2403-05-SW
7	Zadní nožní trubka		1	5	33-2403-06-SW
8	Pedál vlevo	9/16"	1	41	33-1107-14-BT
9	Pedál vpravo	9/16"	1	42	33-1107-15-BT
10	Sedadlo		1	11	36-1302-04-BT
11	Sedlové saně		1	4	33-2403-07-SW
12	Matice hvězdicové rukojeti		1	11	36-2403-05-BT
13	Rychlé vydání		1	5	36-2403-06-BT
14	Kapota řídítek		1	2	36-9110-13-BT
15	Držák na láhev na pití		1	3	36-2403-07-BT
16	Přepravní šroub	M8x65	4	5+6	39-10001
17	Podložka ohnutá	8/19	8	16+23	39-9966
18	Pružinový kroužek	pro M8	10	16,23+25	39-9864-SW
19	Kloubek matka	M8	4	16	39-9900-SW
20	Sebejistící matka	M8	5	10,52+54	39-9918-CR
21	Podložka	8//16	7	10,25,52+54	36-9962-CR
22	Podložka	8//25	1	12	39-9810
23	Šroub s vnitřním šestihranem	M8x20	4	3+5	39-9888
24	Pulzní kabel		1	1+34	36-1122-09-BT
25	Šroub s vnitřním šestihranem	M8x25	2	2+3	39-9906
26	Phillips šroub	M5x12	2	1	39-9903-SW
27	Magnet		1	67	36-1122-23-BT
28	Kládka		1	30+56	36-2403-08-BT
29	Kabel snímače		1	31+72	36-9114-08-BT
30	Regulace odporu		1	3+28	36-2403-09-BT
31	Propojovací kabel		1	1+29	36-9211-07-BT
32	Ochrana kabelu		1	3	36-9134-22-BT
33	Kulatá zátka	25	2	2	36-9211-21-BT
34	Ruční snímač tepu		2	2+24	36-1302-11-BT
35	Phillips šroub	M5x40	1	30	36-9911-15-BT
36	Podložka ohnutá	5/14	1	35	39-10011
37	Zátka oválná		2	4	36-2403-10-BT
38	Krycí uzávěr		2	41+42	36-9840-15-BT

Obr. č.	Označení	Rozměry	Množství	Namontované na	ET číslo
39	Matice nápravy	M10x1,25	2	66	39-9820-SW
40	Matice nápravy	M10x1	2	47	36-1721-12-BT
41	Levé rameno pedálu	9/16"	1	8+66	33-1901-12-SW
42	Pravé rameno pedálu	9/16"	1	9+66	33-1901-13-SW
43	Kapotážový kroužek pro HT 2.0 (2403)		2	44+45	36-2403-04-BT
43	Kapotážový kroužek pro HT 2.1 (2404)		2	44+45	36-2404-04-BT
43	Kapotážový kroužek pro HT 2.2 (2405)		2	44+45	36-2404-04-BT
44	Kapota na levé straně pro HT 2.0 (2403)		1	5+45	36-2403-01-BT
44	Kapota na levé straně pro HT 2.1 (2404)		1	5+45	36-2404-01-BT
44	Kapota na levé straně pro HT 2.2 (2405)		1	5+45	36-2405-01-BT
45	Kapota vpravo pro HT 2.0 (2403)		1	5+44	36-2403-02-BT
45	Kapota vpravo pro HT 2.1 (2404)		1	5+44	36-2404-02-BT
45	Kapota vpravo pro HT 2.2 (2405)		1	5+44	36-2405-02-BT
46	Plastové kluzáky pro hnací rámy		1	5	36-2403-11-BT
47	Setrvačnick		1	5	33-2403-10-SI
48	Excentrická čepice		2	7	36-1321-07-BT
49	Koncovka s transportním válečkem vlevo		1	6	36-2403-12-BT
50	Koncovka s transportním válečkem vpravo		1	6	36-2403-13-BT
51	Řemen	340J	1	47+67	36-1660-40-BT
52	Držák napínací kladky		1	5+53	33-2403-11-SW
53	Napínací válec		1	52	36-9211-28-BT
54	Šroub s vnitřním šestihranem	M8x20	1	5+52	39-10095-CR
55	Pružina napínací konzoly		1	5+52	36-2403-14-BT
56	Magnetický držák		1	57	33-2403-08-SI
57	Magnetická osa držáku		1	5+56	33-2403-09-SI
58	C - klip	12	2	57	36-9111-39-BT
59	Šestihranný šroub	M6x70	1	56	39-10141-SW
60	Matka	M6	2	59	39-9861
61	Pírko		1	59	36-2403-15-BT
62	Šroub s vnitřním šestihranem	M8x15	2	57	39-10247
63	Kuličkové ložisko	6003	2	5+66	39-9999
64	Vlnitá podložka	17//22	1	66	36-9918-22-BT
65	C - klip	17	2	66	36-9805-32-BT
66	Pedálovou osou		1	67	33-2403-12-SW
67	Řemenice pohonu řemenem		1	66	36-2403-15-BT
68	Šestihranný šroub	M6x20	4	66+67	39-10120
69	Podložka	6/12	4	71	39-10007-CR
70	Pružinový kroužek	pro M6	4	68	39-9868
71	Sebejistící matka	M6	4	68	39-9816-VC
72	Držák senzoru		1	5+29	36-9808-10-BT
73	Phillips šroub	4x15	11	15,34,44,45,50,72+73	39-9909-SW
74	Phillips šroub	4x20	6	45	36-9825339-BT
75	Pásek pro zajištění pedálu na levé straně		1	8	36-9308-12-BT
76	Pásek pro zajištění pedálu vpravo		1	9	36-9308-10-BT
77	Kryt na řídítka		2	2	36-2403-16-BT
78	Imbusový klíč	6	1		36-9107-27-BT
79	Víceklíčové		1		36-9107-28-BT
80	Montážní a provozní návod		1		36-2403-17-BT



**NOTIZEN / NOTES / REMARQUES / NOTITIES / POZNÁMKY**

---



---



---



---



---



---



---



---



---



---



---



---

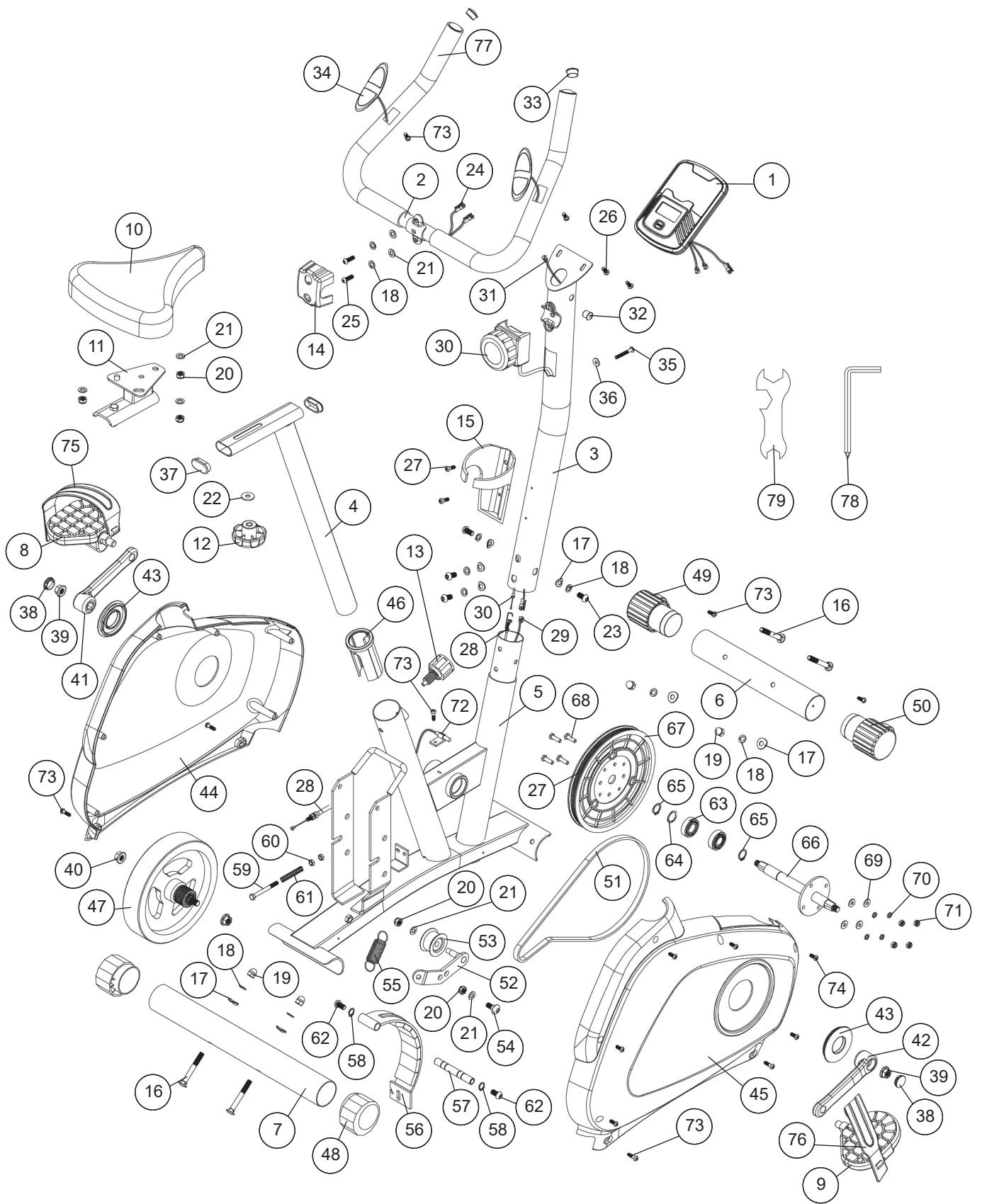


---



---





**Service / Hersteller**

Bei Reklamationen, notwendigen Ersatzteilbestellungen oder Reparaturen wenden Sie sich bitte an unsere Service Abteilung.

**Top-Sports Gilles GmbH**

Friedrichstrasse 55  
D - 42551 Velbert

<http://www.christopeit-sport.com>

Tel.: +49 (0)2051/6067-0

Fax: +49 (0)2051/6067-44

[info@christopeit-sport.com](mailto:info@christopeit-sport.com)



© by Top-Sports Gilles GmbH D-42551 Velbert (Germany)