

CS3000

LAUFBAND

Montage- und Bedienungsanleitung

Bestell-Nr.: 2220A
Seite: 2-11

DE

Assembly and operating instructions

Order No.: 2220A
Page: 12-20

GB

Instructions de montage et d'utilisation

No. de commande: 2220A
Page: 21-29

F

Montage- en bedieningsinstructies

Bestellnr.: 2220A
Pagina: 30-38

NL

Instrukcja montażu i obsługi

Nr zamówienia.: 2220A
Stronica: 39-47

PL



INHALTSÜBERSICHT

Seite	Inhalt
2	Christopeit-Sport Community
3	Wichtige Empfehlungen und Sicherheitshinweise
4	Montageanleitung
5	Zusammenklappen / Ausklappen
5	Transportieren
5	Steigungsverstellung
5	Garantiebestimmungen
6	Anmerkungen zur Wartung und Einstellung
7-8	Computerbeschreibung
9	Trainingsanleitung Allgemein
10-11	Stückliste - Ersatzteilliste
51	Explosionszeichnung

Achtung!
Vor Benutzung
Bedienungs-
anleitung lesen!



SEHR GEEHRTE KUNDIN, SEHR GEEHRTER KUNDE,

wir gratulieren Dir zum Kauf dieses Heimsport-Trainingsgerätes und wünschen Dir viel Vergnügen damit. Bitte beachte und befolge die Hinweise und Anweisungen dieser Montage- und Bedienungsanleitung. Wenn Du irgendwelche Fragen hast, kannst Du dich selbstverständlich jederzeit an uns wenden.

CHRISTOPEIT-SPORT COMMUNITY

Unser Ziel ist es, Dir nicht nur neue und großartige Sportgeräte für Dein Homestudio anzubieten, sondern Dich auch bei Deinem täglichen Workout motivierend und abwechslungsreich zu unterstützen. Werde ein Teil unserer Christopeit-Sport Community.

CHRISTOPEIT-GYM

In unserem Christopeit GYM findest Du zu Deinem Trainingsgerät verschiedene Programme mit unterschiedlichen Herausforderungen. Wir wünschen Dir viel Freude bei Deinem täglichem Training.

Scanne den QR-Code oder folge dem Link:
<https://www.christopeit-sport.com/lifestyle/christopeit-gym/>



CHRISTOPEIT-BLOG

Finde viele spannende Themen rund um Fitness und Gesundheit bei uns im Blog.

Scanne den QR-Code oder folge dem Link:
<https://www.christopeit-sport.com/lifestyle/blog/>



SOCIAL-MEDIA

Folgen uns auf Facebook, Instagram und Youtube.

Scanne den QR-Code oder suche auf den jeweiligen Plattformen nach: Christopeit-Sport



Mit freundlichen Grüßen,
Deine Top-Sport Gilles GmbH

WICHTIGE EMPFEHLUNGEN UND SICHERHEITSHINWEISE

Unsere Produkte sind grundsätzlich TÜV geprüft und entsprechen damit dem aktuellen, höchsten Sicherheitsstandard. Diese Tatsache entbindet aber nicht, die nachfolgenden Grundsätze strikt zu befolgen.

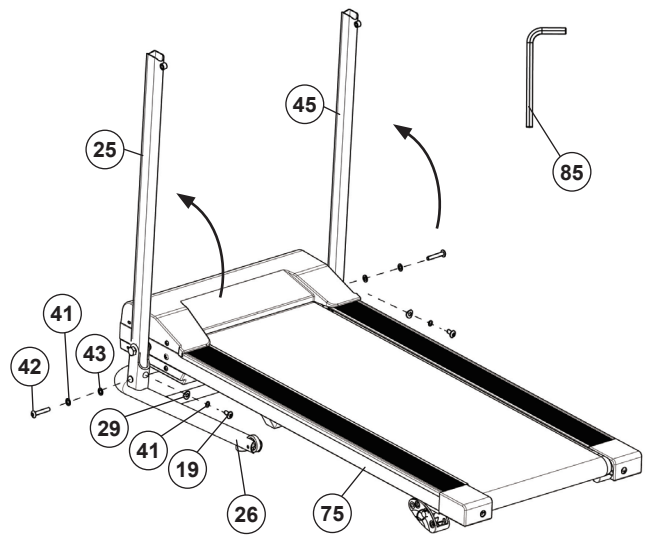
1. Das Gerät genau nach der Montageanleitung aufbauen und nur die, für den Aufbau des Gerätes beigefügten und in der Montage aufgeführten, gerätespezifischen Einzelteile verwenden. Vor dem eigentlichen Aufbau die Vollständigkeit der Lieferung anhand des Lieferscheins und die Vollständigkeit des Lieferumfangs anhand der Montageschritte grob kontrollieren.
2. Vor der ersten Benutzung und in regelmäßigen Abständen (alle 1-2 Monate) den festen Sitz aller Schrauben, Muttern und sonstigen Verbindungen prüfen, damit der sichere Betriebszustand des Trainingsgerätes gewährleistet ist. Defekte Einzelteile müssen unverzüglich ausgetauscht oder entfernt werden. Gegebenenfalls das Gerät bis zur Instandsetzung sperren.
3. Das Gerät an einem trockenen, ebenen Ort aufstellen und es vor Feuchtigkeit und Nässe schützen. Bodenunebenheiten sind durch geeignete Maßnahmen am Boden und, sofern bei diesem Gerät vorhanden, durch dafür vorgesehene, justierbare Teile des Gerätes auszugleichen. Der Kontakt mit Feuchtigkeit und Nässe ist auszuschließen.
4. Sofern der Aufstellort besonders gegen Druckstellen, Verschmutzungen und ähnliches geschützt werden soll, eine geeignete, rutschfeste Unterlage (z.B. Gummimatte, Holzplatte o.ä.) unter das Gerät legen.
5. Am Aufstellort mindestens 1 Meter Freiraum um das Laufband herum und nach hinten mindestens 2 Meter Abstand zu anderen Gegenständen wie Möbel oder Wände berücksichtigen.
6. Für die Reinigung des Gerätes keine aggressiven Reinigungsmittel und zum Aufbau und für eventuelle Reparaturen nur die mitgelieferten bzw. geeignete, eigene Werkzeuge verwenden. Schweißablagerungen am Gerät sind direkt nach Trainingsende zu entfernen.
7. **Achtung!** Systeme der Herzfrequenzüberwachung können ungenau sein. Übermäßiges Trainieren kann zu ernsthaftem gesundheitlichem Schaden oder zum Tod führen. Vor der Aufnahme eines gezielten Trainings ist daher ein geeigneter Arzt zu konsultieren. Dieser kann definieren welcher maximalen Belastung (Puls, Watt, Trainingsdauer u.s.w.) man sich aussetzen darf und genaue Auskünfte bzgl. der richtigen Körperhaltung beim Training, der Trainingsziele und der Ernährung geben. Es darf nicht nach schweren Mahlzeiten trainiert werden. Es ist zu beachten, dass dieses Gerät nicht für therapeutische Zwecke geeignet ist.
8. Mit dem Gerät nur trainieren wenn es einwandfrei funktioniert. Für eventuelle Reparaturen nur Original-Ersatzteile verwenden. **Achtung!** Sollten Teile bei Benutzung des Gerätes übermäßig heiß werden ersetzen Sie diese umgehend und sichern Sie das Gerät gegen Benutzung solange es noch nicht in Stand gesetzt wurde.
9. Bei der Einstellung von verstellbaren Teilen auf die richtige Position bzw. die markierte, maximale Einstellposition und ordnungsgemäße Sicherung der neu eingestellten Position achten. Sollten Hilfsmittel zur Einstellung nötig sein, müssen diese nach dem Einstellvorgang wieder entfernt werden.
10. Sofern in der Anleitung nicht anders beschrieben, darf das Gerät nur immer von einer Person zum Trainieren benutzt werden. Die Trainingsleistung sollte insgesamt 45 Min./tägl. nicht überschreiten.
11. Es sind Trainingskleidung und Schuhe zu tragen die für ein Fitness- Training mit dem Gerät geeignet sind. Die Kleidung muss so beschaffen sein, dass diese aufgrund ihrer Form (z.B. Länge) während des Trainings nicht hängen bleiben kann. Die Trainingsschuhe sollten passend zum Trainingsgerät gewählt werden, grundsätzlich dem Fuß einen festen Halt geben und eine rutschfeste Sohle besitzen.
12. **Achtung!** Wenn Schwindelgefühle, Übelkeit, Brustschmerzen oder andere abnormale Symptome wahrgenommen werden, das Training abbrechen und an einen geeigneten Arzt wenden.
13. Generell gilt, dass Sportgeräte kein Spielzeug sind. Sie dürfen daher nur bestimmungsgemäß und von entsprechend informierten und unterwiesenen Personen benutzt werden.
14. Personen wie Kinder, Invalide und behinderte Menschen sollten, das Gerät nur im Beisein einer weiteren Person, die eine Hilfestellung und Anleitung geben kann, benutzen. Die Benutzung des Gerätes durch unbeaufsichtigte Kinder ist durch geeignete Maßnahmen auszuschließen.
15. Es ist darauf zu achten, dass der Trainierende und andere Personen sich niemals mit irgendwelchen Körperteilen in den Bereich von sich noch bewegenden Teilen begeben oder befinden.
16.  Dieses Produkt darf am Ende seiner Lebensdauer nicht über den normalen Haushaltsabfall entsorgt werden, sondern muss an einem Sammelpunkt für das Recycling von elektrischen und elektronischen Geräten abgegeben werden. Das Symbol auf dem Produkt, der Gebrauchsanleitung oder der Verpackung weist darauf hin. Die Werkstoffe sind gemäß ihrer Kennzeichnung wiederverwertbar. Mit der Wiederverwendung, der stofflichen Verwertung oder anderen Formen der Verwertung von Altgeräten leisten Sie einen wichtigen Beitrag zum Schutze unserer Umwelt. Bitte erfragen Sie bei der Gemeindeverwaltung die zuständige Entsorgungsstelle.
17. Die Verpackungsmaterialien, leere Batterien und Teile des Gerätes im Sinne der Umwelt nicht mit dem Hausmüll entsorgen, sondern in dafür vorgesehene Sammelbehälter werfen oder bei geeigneten Sammelstellen abgeben.
18. Die zulässige maximale Belastung (=Benutzergewicht) ist auf 120 kg festgelegt worden. Stellen Sie vor Trainingsbeginn sicher, dass das zulässige Gesamtgewicht nicht überschritten wird.
19. Wenn die Anschlußleitung dieses Gerätes beschädigt ist, muss diese durch den Hersteller oder den Kundendienst oder durch eine elektrisch qualifizierte Person ersetzt werden.
20. **Konformitätserklärung**
Hersteller: Top-Sports Gilles GmbH, Friedrichstraße 55, D-42551 Velbert. Dieses Produkt entspricht den folgenden Europäischen Richtlinien und Normen: 2014/53/EU (RED), 2014/35/EU (LVD), 2011/65/EG (RoHS) und EN ISO 20957-1:2013, EN 957-6:2010 / A1:2014 (Homesport).
21. Die Montage- und Bedienungsanleitung ist als Teil des Produktes zu betrachten. Bei Verkauf oder der Weitergabe des Produktes ist diese Dokumentation mitzugeben.

MONTAGEANLEITUNG

Legen Sie alles übersichtlich auf den Boden und kontrollieren Sie die Vollständigkeit anhand der Montageschritte. **Achtung: Der vereinfachte Montageablauf bedarf 100% Aufmerksamkeit besonders bei den Knick und Klappstellen. Die Montagezeit beträgt ca. 20Min.**

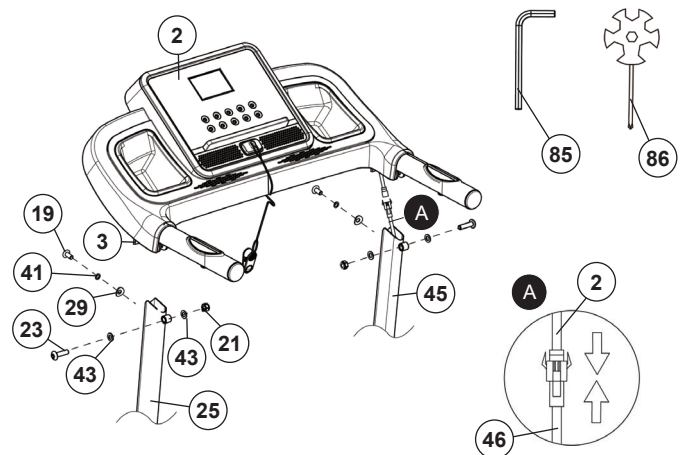
SCHRITT 1

1. Entnehmen Sie alle Kleinteile, sowie loses Verpackungsmaterial aus dem Karton und holen Sie dann mit Hilfe einer zweiten Person das vormontierte Laufband heraus.
2. Legen Sie die Schrauben M8x16 (19) und M8x40 (42) samt Unterlegscheiben (29+43), sowie Federringe (41) rechts und links neben den Laufrahmen (75) griffbereit hin.
3. Klappen Sie die Stützrohre links und rechts (25+45) vorsichtig hoch und schrauben Sie diese mittels der Schrauben M8x40 (42), den Federringen (41) und den Unterlegscheiben (43) am Grundrahmen (26) fest. Anschließend die weiteren Schrauben M8x16 (19) mit Federringen (41) und gebogenen Unterlegscheiben (29) fest anziehen.



SCHRITT 2

1. Führen Sie den Computerrahmen (3) passend auf die Stützrohre (25+45) und verbinden Sie oben am rechten Stützrohr (45) die Stecker vom Verbindungskabel (46) und Computer (2).
2. Verschrauben Sie dann den Computerrahmen (3) an den Stützrohren (25+45) mittels der Schrauben M8x16 (19), Federringen (41) und gebogenen Unterlegscheiben (29) und achten Sie darauf, dass die hergestellte Kabelverbindung nicht eingequetscht wird. Anschließend mit den weiteren Schrauben M8x30 (23), Unterlegscheiben (43) und selbstsichernden Muttern (21) den Computerrahmen (3) an den Stützrohren (25+45) festschrauben.

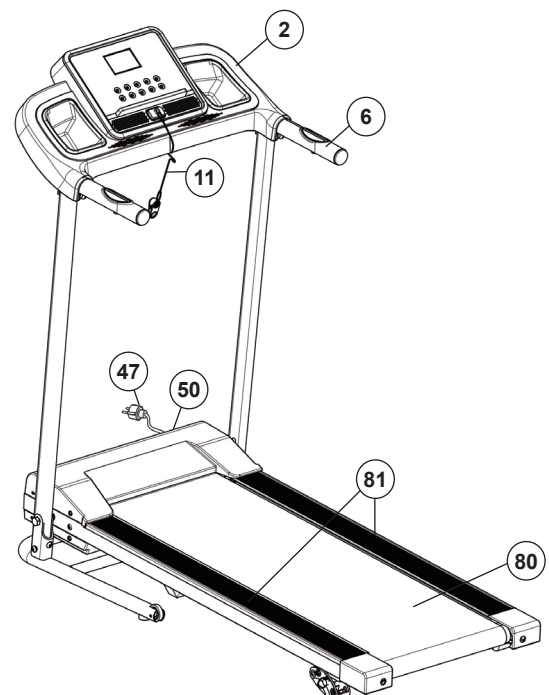


KONTROLLE UND INBETRIEBNAHME

1. Alle Verschraubungen und Steckverbindungen auf ordnungsgemäße Montage und Funktion prüfen.
2. Wenn alles soweit in Ordnung ist, stecken Sie das Netzkabel (47) in eine vorschriftsmäßig installierte Steckdose (220-240V~50/60Hz) und schalten Sie den Hauptschalter (50) ein.
3. Legen Sie dann den Sicherheitsclip (11) auf die entsprechende Stelle am Computer (2) und der Computer signalisiert die Betriebsbereitschaft. Legen Sie den Sicherheitsclip (11) an Ihre Trainingskleidung (z.B. Hosenbund) an und stellen Sie sich auf die seitlichen Trittleisten (81) am Laufband. Drücken Sie die [Start] Taste um das Laufband zu starten. Nach einem Count-Down setzt sich die Lauffläche (80) in Bewegung. Unmittelbar nach Anlauf der Laufbandes auf die Lauffläche (80) treten und der eingestellten Geschwindigkeit folgen. Machen Sie sich mit geringen Geschwindigkeiten mit dem Gerät vertraut.

4. Laufen Sie mittig auf der Lauffläche (80), halten Sie sich bei Unsicherheit beim Laufen an den Griffen (6) fest und treten Sie nicht auf die seitlichen Trittauflagen (81). Laufen Sie nur mit Blickrichtung zum Computer auf dem Laufband. Steigen Sie im Notfall seitlich vom Laufband ab und halten Sie sich dabei am Griff (6) fest.

Hinweis: Bitte das Werkzeug-Set und die Anleitung sorgsam aufbewahren, da diese bei ggf. später einmal erforderlichen Reparaturen und Ersatzteilbestellungen benötigt werden.



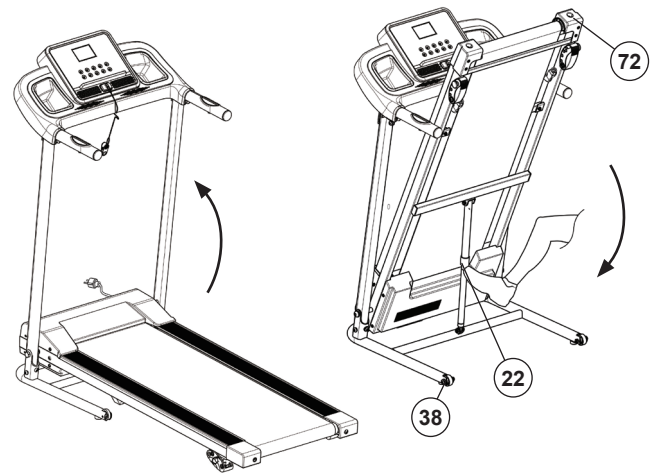
ZUSAMMENKLAPPEN

Klappen Sie das Laufband durch Anheben an einer Endkappe (72) hochkant zusammen bis diese Position automatisch durch Einrasten gesichert ist.

Achtung! Vor dem Zusammenklappen des Laufbandes das Laufband ausschalten und warten bis die Lauffläche steht. Das Laufband im zusammen geklappten Zustand nicht in Betrieb nehmen!

AUSKLAPPEN

Drücken Sie am Laufband etwas gegen die Endkappe (72) und lösen Sie die Arretierung in dem Sie mit dem Fuß den kleinen Hebel an der Gasfeder (22) betätigen. Damit wird die Arretierung gelöst und der Laufrahmen senkt sich herunter in die ausgeklappte Stellung.

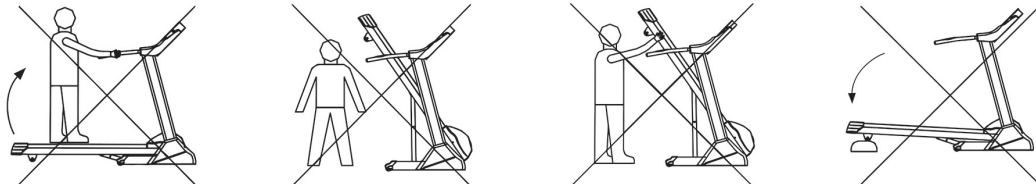
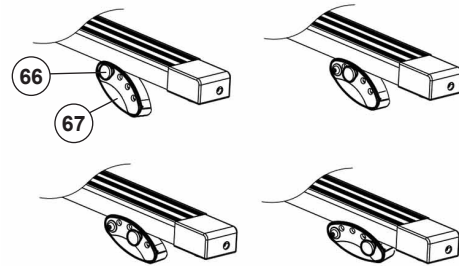


TRANSPORTIEREN

1. Klappen Sie das Laufband zusammen.
2. Fassen Sie das Laufband an den Endkappen (72) mit beiden Händen an, ziehen Sie das Laufband zu sich bis es auf den Transportrollen (38) steht und es sich leicht bewegen lässt.

STEIGUNGSVERSTELLUNG

1. Klappen Sie das Laufband zusammen.
2. Ziehen Sie die beiden Sicherungssplinte (66) heraus, verstellen Sie die Steigungsbügel (67) in eine andere Position und setzen Sie die Sicherungssplinte (66) wieder ein.
3. Anschließend kann das Laufband wieder heruntergeklappt werden. Die Steigungsverstellung ist dazu gedacht um die Belastung zu erhöhen wie beim Bergauflaufen.



GARANTIEBESTIMMUNGEN

Die Garantie beträgt 24 Monate, gilt für Neuware bei Ersterwerb und beginnt mit dem Rechnungs- bzw. Auslieferdatum. Während der Garantiezeit werden eventuelle Mängel kostenlos beseitigt.

Bei Feststellung eines Mangels sind Sie verpflichtet diesen unverzüglich dem Hersteller zu melden. Es steht im Ermessen des Herstellers die Garantie durch Ersatzteilversand oder Reparatur zu erfüllen. Bei Ersatzteilversand besteht die Befugnis des Austausches ohne Garantieverlust. Eine Instandsetzung am Aufstellort ist ausgeschlossen.

Heimsportgeräte sind nicht für eine kommerzielle oder gewerbliche Nutzung geeignet. Eine Zuwiderhandlung in der Nutzung hat eine Garantieverkürzung oder Garantieverlust zur Folge.

Die Garantieleistung gilt nur für Material oder Fabrikationsfehler. Bei Verschleißteilen oder Beschädigungen durch missbräuchliche oder unsachgemäße Behandlung, Gewaltanwendung und

Eingriffen die ohne vorherige Absprache mit unserer Service Abteilung vorgenommen werden, erlischt die Garantie.

Bitte bewahren Sie, falls möglich, die Originalverpackung für die Dauer der Garantiezeit auf, um im Falle einer Rücksendung die Ware ausreichend zu schützen und senden Sie keine Ware unfrei zur Service Abteilung ein!

Eine Inanspruchnahme von Garantieleistungen erwirkt keine Verlängerung der Garantiezeit.

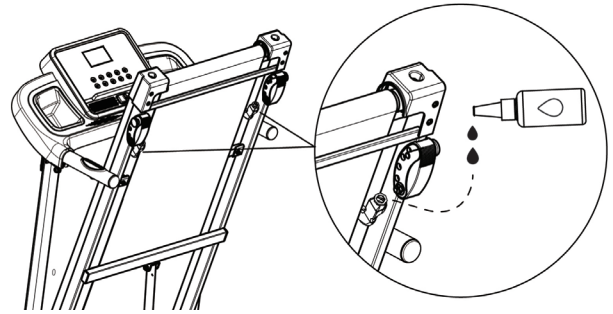
Ansprüche auf Ersatz von Schäden welche evtl. außerhalb des Gerätes entstehen (sofern eine Haftung nicht zwingend gesetzlich geregelt ist) sind ausgeschlossen.

Hersteller:
Top-Sports Gilles GmbH, Friedrichstr. 55, 42551 Velbert

ANMERKUNGEN ZUR WARTUNG UND EINSTELLUNG

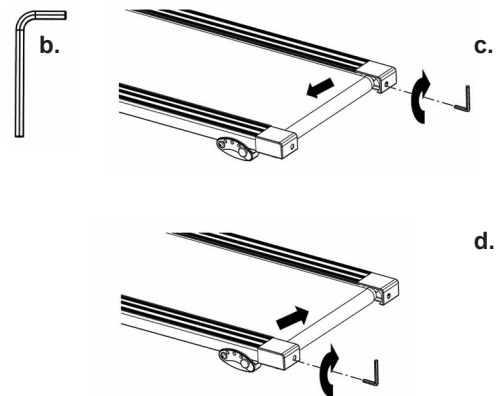
Pflege

Damit das Laufband dauerhaft leicht und gut läuft, sollte regelmäßig die Unterseite der Lauffläche, welche auf dem Gleitbrett liegt auf Ihre Gleitfähigkeit geprüft werden und ggf. mit Silikonöl (Kein Schmierstoff auf ÖL- oder Petroleum Basis verwenden) nachbehandelt werden. Wir empfehlen bei der Nutzung von weniger als 3 Stunden / Woche, einmal im Jahr zu schmieren. Bei der Nutzung von 3-4 Stunden / Woche, alle sechs Monate und bei der Nutzung von mehr als 5 Stunden / Woche, alle drei Monate zu schmieren. Die Schmierung erfolgt durch Hineintropfen von Silikonöl in die Wartungsöffnung. Dazu heben Sie die Lauffläche hoch und tropfen Sie etwas Silikonöl (ca. 5 ml) in die beiden Öffnungen (links und rechts) ein. **(Achtung!** Zuviel Schmiermittel kann ein Durchrutschen der Lauffläche zur Folge haben.)



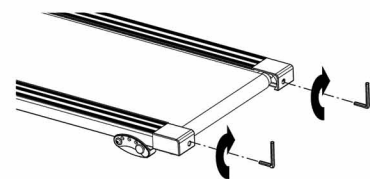
Einstellen des Laufbandes

- Stellen Sie das Laufband im manuellen Programm auf 3-5km/h ein.
 - Benutzen Sie den Innensechskantschlüssel um an den Endkappen das Band mittig auszurichten.
 - Um die Lauffläche nach Links auszurichten, drehen Sie die rechte Seite im Uhrzeigersinn.
 - Um die Lauffläche nach Rechts auszurichten, drehen Sie die linke Seite im Uhrzeigersinn.
 - Sollte eine dauerhafte Ausrichtung der Lauffläche wie o. g. nicht möglich sein liegt eine Beschädigung der Lauffläche vor, welche dann ausgetauscht werden sollte.
- Hinweis:** Achten Sie darauf, dass die Lauffläche möglichst mittig läuft. Sobald sich diese zu weit aus der Mitte schiebt (über 10mm) sollte die Lauffläche wieder mittig nachjustiert werden.



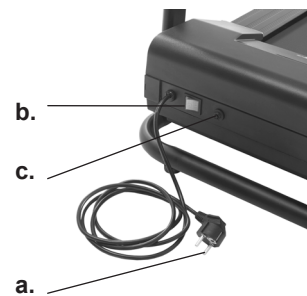
Durchrutschen des Bandes

- Die Lauffläche ist nicht richtig gespannt. Beide Schrauben an den Endkappen etwas fester schrauben.
- Der Keilriemen ist nicht richtig gespannt.
- Zuviel Schmiermittel mit einem Tuch entfernen.



Keine Anzeige

- Überprüfen ob Stecker in der Steckdose und ob die Steckdose Strom hat.
 - Überprüfen ob Hauptschalter am Grundrahmen eingeschaltet und Sicherheits-Clip richtig am Computer positioniert ist.
- Achtung!** Bei Überprüfung der Computer-Steckverbindungen grundsätzlich den Netzstecker ziehen.
- Überprüfen, ob die Überlastsicherung ausgelöst hat. Ggf. den Knopf drücken.



Fremde Betriebsgeräusche

- Überprüfung aller Schraubverbindungen auf festen Sitz.
- Überprüfen ob der Flachriemen in Ordnung ist.
- Überprüfen ob die Lauffläche in Ordnung ist.

Hinweis: Sollten Sie den Fehler nicht anhand der beschriebenen Hilfen finden, kontaktieren Sie den Verkäufer oder Hersteller.

Reinigung

Benutzen Sie nur ein leicht angefeuchtetes Tuch zur Reinigung. Achtung: Benutzen Sie niemals Benzin, Verdüner oder andere aggressive Reinigungsmittel zur Oberflächenreinigung da dadurch Beschädigungen verursacht werden. Das Gerät ist nur für den privaten Heimgebrauch und zur Benutzung in Innenräumen geeignet. Halten Sie das Gerät sauber und Feuchtigkeit vom Gerät fern.

Lagerung

Klappen Sie Das Laufband zusammen. Stecken Sie den Netzstecker aus bei Beabsichtigung das Gerät länger als 4 Wochen nicht zu nutzen. Wählen Sie einen trockenen Lagerort im Haus aus. Decken Sie das Gerät ab um es vor Verfärbungen durch evtl. Sonneneinstrahlung und Staub zu schützen.



ANZEIGEN

[SPEED] Display: Zeigt die Geschwindigkeit des Laufbandes in Kilometer pro Stunde an oder die gewählte Programm Nr. P01-P12

[TIME] Display: Zeigt an, wie lange Sie gelaufen sind in Minuten und Sekunden.

[DIST.] Display: Zeigt an, wie weit Sie gelaufen sind in Kilometer.

[CAL. / PULSE] Display: Zeigt die ca. verbrauchten Kilokalorien in kcal oder die Herzfrequenz an, wenn die Hände an den Pulssensoren aufliegen.

TASTEN



[+] Taste: Drücken dieser Taste erhöht die Geschwindigkeit während des Betriebs des Laufbandes. Bei Stillstand können Eingabewerte erhöht werden.



[3-5-7] Tasten: Direktwahltasten für 3 - 5-7km/h. Durch Drücken einer dieser Tasten wird das Laufband direkt auf die entsprechend ausgewählte Geschwindigkeit eingestellt.



[-] Taste: Drücken dieser Taste verringert die Geschwindigkeit während des Betriebs des Laufbandes. Bei Stillstand können Eingabewerte vermindert werden.



START

[Start] Taste: Durch Drücken dieser Taste startet das ausgewählte Programm und die Lauffläche läuft 3 Sekunden verzögert an.



PROG.

[P-Prog.] Taste: Durch Drücken dieser Taste kann eines der Vorgabeprogramme ausgewählt werden. (Trainingsprogramme P01 - P12)



PULSE / CAL.

[PULSE / CAL.] Taste: Durch Drücken dieser Taste kann die Anzeige von Puls auf Kalorien umgeschaltet werden.



MODE

[M-Mode] Taste: Durch Drücken dieser Taste wählt man die Vorgabemöglichkeit (Zeit, Entfernung) im manuellen Programm aus.



STOP / PAUSE

[Stop/Pause] Taste: Drücken dieser Taste während des Trainings unterbricht das ausgewählte Programm und die Lauffläche läuft verzögert aus. Innerhalb von 5 Min. kann das Programm durch Drücken der [Start] Taste fortgesetzt werden oder durch erneutes Drücken der [Stop/Pause] Taste beendet werden. Vorgabewerte können durch Drücken der [Stop/Pause] Taste auf 0 gesetzt werden.

INBETRIEBNAHME

1. Stecken Sie den Netzstecker in eine vorschriftsmäßig installierte Steckdose (230V~50Hz) und schalten Sie den Hauptschalter (50) unten vorne am Grundgerät ein.
2. Stellen Sie sich auf die schwarzen Flächen der Trittleisten.
3. Legen Sie den Sicherheits-Clip (11) an Ihre Trainings Kleidung (z. B. Hosenbund) an und in die entsprechende Aufnahme am Computer und der Computer zeigt Ihnen das manuelle Programm an und ist startbereit.

PROGRAMME

Manuelles-Programm:

Drücken Sie die [Start] Taste um das Laufband zu starten. Nach einem 3 Sek. Count- Down setzt sich die Lauffläche in Bewegung. Unmittelbar nach Anlauf des Bandes auf das Laufband gehen und der eingestellten Geschwindigkeit folgen.

Zeit-Programm:

Wählen Sie mit der [M-Mode] Taste das Zeit-Programm aus, dann blinkt das [TIME] Display und zeigt einen Vorschlag von 30:00 Minuten an. Diesen können Sie auf Wunsch mit den [+] und [-] Tasten abändern. (Vorgabemöglichkeit 5:00-99:00 Minuten.) Starten Sie das Programm nach Vorgabe der Zeit mit der [Start] Taste und der Vorgabewert zählt rückwärts bis auf „0“. Ist dieser Wert erreicht ertönt ein Signal und das Laufband stoppt.

Entfernungs-Programm:

Wählen Sie mit der [M-Mode] Taste das Entfernungs-Programm aus, dann blinkt das [DIST.] Display und ein Vorschlag von 1,00KM wird angezeigt. Diesen können Sie auf Wunsch mit den [+] und [-] Tasten abändern (Vorgabemöglichkeit 0,5-65,0KM) Starten Sie das Programm nach Vorgabe der Entfernung mit der Start-Taste und der Vorgabewert zählt rückwärts bis auf „0“. Ist dieser Wert erreicht ertönt ein Signal und das Laufband stoppt.

EINGABEMÖGLICHKEITEN

	Anzeige	Anzeige Wert	Vorgabe Möglichkeit	Anzeige Möglichkeit
ZEIT (MIN:SEK)	0:00	30:00	5:00-99:00	0:00-99:59
KM/H	0.0	N/A	N/A	1.0-10.0
KM	0.00	1.00	0.5-65.0	0.00-99.99
PULS	P	N/A	N/A	50-200
KALORIEN (Kcal)	0	N/A	N/A	0-999

GESCHWINDIGKEITSPROGRAMME P01-P12

Wählen Sie mittels der [P-Prog] - Taste zwischen 12 unterschiedlichen Geschwindigkeitsprogrammen aus. In diesen Programmen wird die vorgegebene Zeit in 20 Teilintervalle unterteilt und die Geschwindigkeit ändert sich automatisch wie in nachfolgender Tabelle ausgewiesen ist. Durch Drücken der [Start] - Taste wird das Programm gestartet. Nach Ablauf des Programms ertönt ein Signal und das Laufband stoppt. Um das Programm zu unterbrechen drücken Sie die [Stop/Pause] - Taste.

Programmablauf-Tabelle P01 – P12

Nr. →	Programme in 20 Zeiteinteilungen																				
↓ Programm	1	2	3	4	5	6	7	8	9	10	11	12	13	14	15	16	17	18	19	20	
P01	Km/h	2	3	3	4	5	3	4	5	5	3	4	5	4	4	4	2	3	3	5	3
P02	Km/h	2	4	4	5	6	4	6	6	6	4	5	6	4	4	4	2	2	5	4	2
P03	Km/h	2	4	4	6	6	4	7	7	7	4	7	7	4	4	4	2	4	5	3	2
P04	Km/h	3	5	5	6	7	7	5	7	7	8	8	5	8	5	5	6	6	4	4	3
P05	Km/h	2	4	4	5	6	7	7	5	6	7	8	8	5	4	4	6	5	5	4	2
P06	Km/h	2	4	3	4	5	4	8	7	5	7	8	3	6	4	4	2	5	4	3	2
P07	Km/h	2	3	3	3	4	5	3	4	5	3	4	5	3	3	3	6	6	5	3	3
P08	Km/h	2	3	3	6	7	7	4	6	7	4	4	4	6	7	4	4	4	2	3	2
P09	Km/h	2	4	4	7	7	4	7	8	4	8	6	8	4	4	4	5	6	3	3	2
P10	Km/h	2	4	5	6	7	5	4	6	8	8	6	6	5	4	4	2	4	4	3	3
P11	Km/h	3	4	5	8	5	8	5	5	8	8	5	5	5	6	8	8	7	6	3	
P12	Km/h	2	5	8	8	7	7	8	8	7	7	8	8	6	6	8	8	5	5	4	3

PULSMESSUNG

Pulsmessung mittels Pulsmessgurt:

Für eine zuverlässige Pulsüberwachung beim Training empfehlen wir einen passenden Brustgurt zu tragen. Der Computer verfügt über einen eingebauten Empfänger im Computer, sodass Sie einen Bluetooth-Pulsgurt, wie z.B. Christopeit-Sport BT-Pulsgurt (Art.-Nr.: 2209) dazu verwenden können. Wenn Sie den Pulsgurt etwas anfeuchten bevor Sie ihn umlegen sollte der Computer innerhalb von 60Sek. die Pulsdaten erfassen und zur Anzeige bringen. Die Reichweite der Pulsgurte beträgt je nach Modell 1 bis 2 m.

Handpulsmessung:

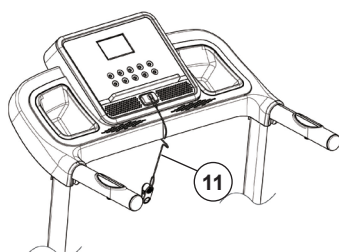
Links und rechts in den Griffen befinden sich die Handpulsensoren. Bitte darauf achten, dass immer beide Handflächen gleichzeitig mit normaler Kraft auf den Sensoren aufliegen. Sobald eine Pulsabnahme erfolgt, wird ein Wert in der Pulsanzeige angezeigt. (Die Handpulsmessung dient nur zur Orientierung, da es durch Bewegung, Reibung, Schweiß, Hautbeschaffenheit und Durchblutung etc. zu individuellen Abweichungen vom tatsächlichen Puls kommen kann.)

Hinweis: Werden gleichzeitig beide Pulsmessverfahren angewendet, so hat die Handpulsmessung Vorrang.

Achtung! Systeme der Herzfrequenzüberwachung können ungenau sein. Übermäßiges Trainieren kann zu ernsthaften Schäden oder zum Tod führen. Bei Schwindel-/Schwächegefühl sofort das Training beenden. Die Pulswerte sind nicht für medizinische Zwecke geeignet.

SICHERUNGS- CLIP

Der Sicherungsclip dient zu Absicherung in Notfällen. Er muss auf dem Computer aufliegen um Eingaben zu machen und das Laufband zu starten. Legen Sie den Sicherungs-Clip (11) bei jedem Training an. Es dient zu Ihrer Sicherheit, damit bei Notabstieg das Laufband schnell stoppt. Befindet sich der Sicherungs- Clip nicht auf dem Computer zeigt der Computer die Fehlermeldung „---“ an. Durch Auflegen des Sicherungs-Clips werden alle Werte auf null gesetzt und der Computer ist startbereit.



APP-KONNEKTIVITÄT

KINOMAP APP

Sport, Coaching, Gaming und eSport sind die Schlüsselwörter der Kinomap App. Diese beinhaltet viele Kilometer reales Filmmaterial um drinnen zu trainieren, als wären Sie draußen; Verfolgungstrecken und Analysen Ihrer Leistung; Coaching-Inhalte; Multiplayer-Modus; täglich neue Beiträge; Offizielle Indoor-Rennen und mehr...

Herunterladen der App und Verbindung

Scannen Sie den nebenstehenden QR Code mit Ihrem Smartphone / Tablet oder Verwenden Sie die Suchfunktion beim Playstore (Android) oder App Store (IOS) um die Kinomap App herunterzuladen. Registrieren Sie sich und folgen Sie den Anweisungen. Aktivieren Sie Bluetooth auf dem Smartphone oder Tablet und wählen Sie in der App den Gerätemanager und dann dort die passende Produktkategorie aus. Wählen Sie dann über das Hersteller-Logo „Christopeit Sport, Ihre Typbezeichnung aus, um das Sportgerät zu verbinden. Je nach Sportgerät werden unterschiedliche Funktionen über Bluetooth von der APP erfasst, bzw. Daten ausgetauscht.

Achtung! Die Kinomap App bietet eine kostenlose Testversion für 14 Tage an. Danach kann man entscheiden, ob man mit der Basisversion kostenlos weiter trainieren oder gebührenpflichtig den vollen Umfang der Kinomap App nutzen möchte.

Aktuelle Informationen und Gebühren finden Sie unter: www.kinomap.com



WEITERE APPS

Fithome (Android und iOS app)
Zwift (Android und iOS app)

Verwenden Sie die Suchfunktion beim Playstore (Android) oder APP Store (IOS), um die jeweilige App herunterzuladen oder weitere Informationen zu erhalten.

TRAININGSANLEITUNG ALLGEMEIN

Um spürbare, körperliche und gesundheitliche Verbesserungen zu erreichen, müssen für die Bestimmung des erforderlichen Trainingsaufwandes folgende Faktoren beachtet werden.

INTENSITÄT

Die Stufe der körperlichen Belastung beim Training muß den Punkt der normalen Belastung überschreiten, ohne dabei den Punkt der Atemlosigkeit und /oder der Erschöpfung zu erreichen. Ein geeigneter Richtwert kann dabei der Puls sein. Mit jedem Training steigt die Kondition und somit sollte man die Trainingsanforderungen anpassen. Dieses ist durch eine Verlängerung der Trainingsdauer, einer Erhöhung der Schwierigkeitsstufen oder Veränderung der Trainingsart möglich.

TRAININGSPULS

Um den Trainingspuls zu bestimmen können Sie wie folgt vorgehen. Bitte beachten Sie, dass es sich hierbei um die Richtwerte handelt. Wenn Sie gesundheitliche Probleme haben oder unsicher sind, wenden Sie sich an einen Arzt oder Fitnesstrainer.

01 Maximalpuls-Berechnen

Die Ermittlung des maximalen Pulswertes kann auf vielen unterschiedlichen Wegen erfolgen, da der Maximalpuls von viel Faktoren abhängig ist. Zur Berechnung nimmt man gerne die Faust-Formel (Maximalpuls = 220 - Lebensalter). Diese Formel ist sehr allgemein gehalten. Sie wird in viele Heimsporprodukten verwendet, um den Maximalpuls zu bestimmen. Wir empfehlen Ihnen die Sally Edwards-Formel. Diese Formel berechnet den Maximalpuls genauer und berücksichtigt das Geschlecht, Alter und Körpergewicht.

Sally Edwards-Formel

Männer:

Maximalpuls = 214 - (0,5 x Alter) - (0,11 x Körpergewicht)

Frauen:

Maximalpuls = 210 - (0,5 x Alter) - (0,11 x Körpergewicht)

02 Trainingspuls-Berechnen

Der optimale Trainingspuls wird durch das Ziel des Trainings festgelegt. Dafür wurden Trainingszonen definiert.

Gesundheits - Zone: REKOM - Regeneration und Kompensation.

Geeignet für: Anfänger

Trainingsart: sehr leichtes Ausdauertraining

Ziel: Erholung und Förderung der Gesundheit. Aufbau der Grundkondition.

Trainingspuls = 50 bis 60% von dem Maximalpuls

Fettstoffwechsel - Zone: GA1 - Grundlagen - Ausdauertraining 1.

Geeignet für: Anfänger und Fortgeschrittene

Trainingsart: leichtes Ausdauertraining

Ziel: Aktivierung des Fettstoffwechsels (Kalorienverbrennung). Verbesserung der Ausdauerleistung.

Trainingspuls = 60 bis 70% vom Maximalpuls

Aerobe - Zone: GA1/2 - Grundlagen - Ausdauertraining 1 bis 2.

Geeignet für: Anfänger und Vortgeschrittene

Trainingsart: moderates Ausdauertraining.

Ziel: Aktivierung des Fettstoffwechsels (Kalorienverbrennung), Verbesserung der Aerobenleistung, Steigerung der Ausdauerleistung.

Trainingspuls = 70 bis 80% vom Maximalpuls

Anaerobe - Zone: GA2 - Grundlagen - Ausdauertraining 2

Geeignet für: Fortgeschrittene und Leistungssportler

Trainingsart: moderates Ausdauertraining oder Intervalltraining

Ziel: Verbesserung der Laktatoleranz, maximale Steigerung der Leistung.

Trainingspuls = 80 bis 90% vom Maximalpuls

Wettkampf - Zone: WSA - Leistung / Wettkampftraining

Geeignet für: Athleten und Hoch-Leistungssportler

Trainingsart: intensives Intervalltraining und Wettkampftraining

Ziel: Verbesserung der max. Geschwindigkeit und Leistung.

Achtung! Das Training in dem Bereich kann zu der Überlastung des Herz-Kreislauf-Systems und gesundheitliche Schäden führen.

Trainingspuls = 90 bis 100% vom Maximalpuls

Beispielrechnung

Männlich, 30 Jahre alt und wiege 80 Kg. Ich bin Anfänger und möchte etwas Abnehmen und meine Ausdauerleistung steigern.

01: Maximal Puls - Berechnung

Maximalpuls = 214 - (0,5 x Alter) - (0,11 x Körpergewicht)

Maximalpuls = 214 - (0,5 x 30) - (0,11 x 80)

Maximalpuls = ca. 190 Schläge/Min

02: Trainingspuls-Berechnen

Durch meine Ziele und Trainingsgrad passt für mich die Fettstoffwechsel-Zone am besten.

Trainingspuls = 60 bis 70% von dem Maximalpuls

Trainingspuls = 190 x 0,6 [60%]

Trainingspuls = 114 Schläge/ Min

Nachdem Sie Ihren Trainingspuls für Ihre Trainingskondition oder Ziele ermittelt haben, können Sie mit dem Training beginnen. Die meisten Ausdauertrainingsgeräte von uns verfügen über Pulssensoren oder sind Pulsgurtkompatibel. Somit können Sie Ihren Puls während des Trainings überwachen. Wird die Pulsfrequenz nicht in der Computeranzeige angezeigt oder wollen Sie sicherheitshalber Ihre Pulsfrequenz, die durch eventuelle Anwendungsfehler o.ä. falsch angezeigt werden könnte, kontrollieren, können Sie zu folgenden Hilfsmitteln greifen:

a. Puls-Messung auf herkömmliche Weise (Abtasten des Pulsschlages z.B. am Handgelenk und zählen der Schläge innerhalb einer Minute).

b. Puls-Messung mit entsprechend geeigneten und geeichten Puls-Messgeräten (im Sanitäts- Fachhandel erhältlich).

c. Pulsmessung mit weiteren Produkten wie Pulsuhr, Smartphone....

HÄUFIGKEIT

Die meisten Experten empfehlen die Kombination von einer gesundheitsbewußten Ernährung, die entsprechend dem Trainingsziel abgestimmt werden muß, und körperliche Ertüchtigungen drei- bis fünfmal in der Woche. Ein normaler Erwachsener muß zweimal pro Woche trainieren um seine derzeitige Verfassung zu erhalten. Um seine Kondition zu verbessern und sein Körpergewicht zu verändern benötigt er mindestens drei Trainingseinheiten pro Wochen. Ideal bleibt natürlich eine Häufigkeit von fünf Trainingseinheiten pro Woche.

GESTALTUNG DES TRAININGS

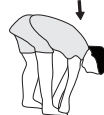
Jede Trainingseinheit sollte aus drei Trainingsphasen bestehen: „Aufwärm-Phase“, „Trainings-Phase“ und „Abkühl-Phase“. In der „Aufwärm-Phase“ soll die Körpertemperatur und die Sauerstoffzufuhr langsam gesteigert werden. Dieses ist durch gymnastische Übungen über eine Dauer von fünf bis zehn Minuten möglich. Danach sollte das eigentliche Training „Trainings-Phase“ beginnen. Die Trainingsbelastung sollte nach dem Trainingspuls gestaltet werden. Um den Kreislauf nach der „Trainings-Phase“ zu unterstützen und einem Muskelkater oder Zerrungen vorzubeugen, muß nach der „Trainings-Phase“ noch die „Abkühl-Phase“ eingehalten werden. In dieser sollten, fünf bis zehn Minuten lang, Dehnungsübungen und/oder leichte gymnastische Übungen durchgeführt werden.

Beispiel - Dehnübungen für die Aufwärm- und Abkühl-Phasen

Starten Sie Ihre Aufwärmphase durch Gehen auf der Stelle für mind. 3 Minuten und führen Sie danach folgende gymnastische Übungen durch. Bei den Übungen nicht übertreiben und nur soweit ausführen bis ein leichtes Ziehen zu spüren ist. Diese Position dann etwas halten. Wir empfehlen die Aufwärmübungen zum Abschluss des Trainings erneut durchzuführen und das Training mit Ausschütteln der Extremitäten zu beenden.



Greifen Sie mit der linken Hand hinter den Kopf an die rechte Schulter und ziehen Sie mit der rechten Hand etwas an der linken Armbeuge. Nach 20Sek. Arm wechseln.



Beugen Sie sich soweit wie möglich nach vorn und lassen Sie die Beine fast durchgestreckt. Zeigen Sie dabei mit den Fingern in Richtung Fußspitze. 2 x 20Sek.



Setzen Sie sich mit einem Bein gestreckt auf den Boden und beugen Sie sich vor und versuchen Sie den Fuß mit den Händen zu erreichen. 2 x 20Sek.



Knien Sie sich in weitem Ausfallschritt nach vorn und stützen Sie sich mit den Händen auf dem Boden ab. Drücken Sie das Becken nach unten. Nach 20 Sek. Bein wechseln.

MOTIVATION

Der Schlüssel für ein erfolgreiches Programm ist ein regelmäßiges Training. Sie sollten sich einen festen Zeitpunkt und Platz pro Trainingstag einrichten und sich auch geistig auf das Training vorbereiten. Trainieren Sie nur gut gelaunt und halten Sie sich stets Ihr Ziel vor Augen. Bei kontinuierlichem Training werden Sie Tag für Tag feststellen, wie Sie sich weiterentwickeln und Ihrem persönlichen Trainingsziel Stück für Stück näher kommen.

STÜCKLISTE - ERSATZTEILLISTE

Artikel: **CS3000**
 Art.-Nr.: **2220A**
 Stand der technische Daten: **27.03.2024**

Stellmaß [cm]: L 125 x B 62 x H 117
 Stellmaße geklappt ca. [cm]: L 56 x B 62 x H 118
 Trainingsplatzbedarf [m²]: 4
 Gerätegewicht [kg]: 28
 Benutzergewicht von max. [kg]: 120
 Elektrische Daten: 220-240V/50-60Hz/440W

- Back Light LCD Display mit Anzeige von: Zeit, Entfernung, Geschwindigkeit, ca. Kalorienverbrauch oder Pulsfrequenz
- Halterung für Smartphone/Tablet
- Pulsmessung per Bluetooth Pulsgurt oder Handpulsmessung
- Kinomap App, Fithome und Zwift kompatibel
- integrierte Schmierung der Lauffläche
- Direktwahltasten für 3 km/h, 5 km/h und 7 km/h
- Ausklappautomatik mit Softdrop-System
- Großzügige Lauffläche: ca. L 100 x B 34 cm

EIGENSCHAFTEN

- Motor Dauerleistung 0,44KW (0,6PS), Motor Höchstleistung 0,8KW (1,2PS)
- Geschwindigkeit: 1 km/h bis 10 km/h (in 0,1 km/h Schritten einstellbar)
- Schwingungsgedämpfte Lauffläche
- 3-fach verstellbare Neigung
- Sicherheitsbandstopp
- Transportrollen für einen einfachen Standortwechsel
- Platzsparend hochklappbar
- 1 manuelles Programm mit Vorgabemöglichkeit von Zeit, und Entfernung
- 12 vorgegebene Trainingsprogramme

HINWEISE

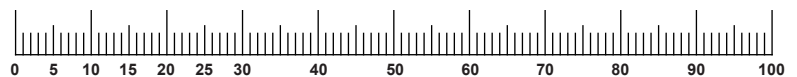
Wenn ein Bauteil nicht in Ordnung ist oder fehlt, oder wenn Sie in Zukunft ein Ersatzteil benötigen, wenden Sie sich bitte an:

Top-Sports Gilles GmbH
 Friedrichstraße 55, 42551 Velbert
 www.christopeit-sport.com
 Telefon: +49 (0)20 51 / 60 67-0
 Telefax: +49 (0)20 51 / 60 67-44
 e-mail: info@christopeit-sport.com

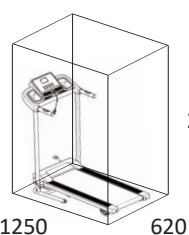
Dieses Produkt ist nur für den privaten Heimsportbereich gedacht und nicht für gewerbliche oder kommerzielle Nutzung geeignet. Heimspornutzung Klasse H/C.

Abb.- Nr.	Bezeichnung	Abmessung mm	Menge	Montiert an Abb. Nr.	ET Nummer
1	Tastenfolie		1	2	36-2220-02-BT
2	Computer		1	17	36-2220-23-BT
3	Griffrahmen		1	25+45	33-2220-05-SW
4	Stopfen		4	3	36-1820-17-BT
5	Handpulssensor		2	3	36-1820-28-BT
6	Griffüberzug		2	3	36-2220-04-BT
7	Kunststoffscheibe		2	10	36-2230-24-BT
8	Antirutschauflage		2	81	36-2230-28-BT
9	Computerkabel		1	12+46	36-1820-25-BT
10	Kreuzschlitzschraube	4x30	2	5	36-9210-31-BT
11	Sicherheits-Clip		1	17	36-2025-09-BT
12	Display-Platine		1	2	36-2220-20-BT
13	Kreuzschlitzschraube	3x8	10	2+12	39-10127
14	Aufkleber gelb		1	17	36-2230-23-BT
15	Kreuzschlitzschraube	4x14	5	3+17	36-9206104-BT
16	Kreuzschlitzschraube	4x12	6	2+17	36-9206104-BT
17	Computergehäuse		1	3	36-2220-06-BT
18	Kreuzschlitzschraube	4x12	12	3,17,83+84	36-9206104-BT
19	Innensechskantschraube	M8x16	4	3,25,26+45	39-9888
20	Pulskabel		2	12	36-2220-16-BT
21	Selbstsichernde Mutter	M8	6	23,24+65	39-9818-CR
22	Dämpfer		1	26+75	36-1820-29-BT
23	Innensechskantschraube	M8x30	3	3,22,25+45	39-10134
24	Innensechskantschraube	M8x45	1	75	39-10124-VC
25	Stützrohr links		1	3+26	33-2220-03-SW
26	Grundrahmen		1	25,45+75	33-2220-02-SW
27	Unterlegscheibe	12//24	2	44	39-10062-SW
28	Federring	für M12	2	44	36-9519924-BT
29	Unterlegscheibe gebogen	8//19	4		39-9966-CR
30	Sechskantschraube	M6x40	2	26+38	39-9979-SW
31	Unterlegscheibe	6//12	2	30	39-10013
32	Kreuzschlitzschraube	M6x12	4	40	39-10120-VC
33	Sechskantschraube	M8x20	4	37	39-10095-SW
34	Unterlegscheibe	8//16	4	33	39-9862-CR
35	Motordämpfer		4	37	36-1820-23-BT
36	Mutter	M8	4	33	39-10031
37	Motor		1	75	33-2220-07-SI
38	Transportrolle		2	26	36-1820-13-BT
39	Selbstsichernde Mutter	M6	2	30	39-9816-VC
40	Gummifuss		4	26	36-1820-14-BT

Abb.- Nr.	Bezeichnung	Abmessung mm	Menge	Montiert an Abb. Nr.	ET Nummer
41	Federring	für M8	6	33+42	39-9864-VC
42	Innensechskantschraube	M8x40	2	25,26+45	39-10132-CR
43	Unterlegscheibe	8//16	11	23,24,42	39-9862-CR
44	Innensechskantschraube	M12x60	2	25,26+45	39-9980-CR
45	Stützrohr rechts		1	3+26	33-2220-04-SW
46	Verbindungskabel		1	12+57	36-1820-25-BT
47	Netzanschlusskabel		1	50	36-1352-31-BT
48	Kreuzschlitzschraube	M6x35	4	75+78	39-9979-VC
49	Patchkabel Überlastungsschutz		1	50+52	36-1830-30-BT
50	Hauptschalter		1	47+75	36-1352-29-BT
51	Kabelschutz		2	45+75	36-1820-27-BT
52	Überlastungsschutz		1	75	36-1830-28-BT
53	Vordere Rolle		1	75	33-2220-08-SI
54	Zugentlastung		1	47+75	36-1352-44-BT
55	Flachriemen		1	37+53	36-1820-10-BT
56	Spule		1	57+75	36-2230-25-BT
57	Steuerplatine		1	75	36-2220-21-BT
58	Patchkabel Steuerplatine		1	52+57	36-1830-30-BT
59	Vierkantstopfen	30x30	2	75	39-10327
60	Kreuzschlitzschraube	M5x10	11	64+82	39-9903
61	Sechskantschraube	M6x35	1	37	39-10085
62	Mutter	M6	8	48+79	39-9891
63	Kreuzschlitzschraube	M3x10	4	57+64	39-10128
64	Abdeckung unten		1	75	36-2220-08-BT
65	Innensechskantschraube	M8x50	2	67+75	39-9811
66	Sicherungsstift		2	67+75	36-2220-10-BT
67	Steigungsbügel		2	75	36-2220-09-BT
68	Unterlegscheibe	5//10	2		39-10111-SW
69	Kreuzschlitzschraube	6x10	2	71,72+75	39-10120-VC
70	Unterlegscheibe	6//12	2	69	39-10013
71	Endkappe links		1	75	36-2220-11-BT
72	Endkappe rechts		1	75	36-2220-12-BT
73	Innensechskantschraube	M8x55	3	53,75+76	39-10056-CR
74	Rechteckstopfen	8x18	4	75	36-2220-13-BT
75	Laufrahmen		1		33-2220-01-SW
76	Hintere Rolle		1	75	33-1820-09-SI
77	Stützstrebe		2	75	33-2220-06-SW
78	Gleitbrett		1	75	36-2220-14-BT
79	Sechskantschraube	M6x25	4	78	39-10029
80	Lauffläche		1	53+76	36-1820-05-BT
81	Seitenleiste		2	75	36-2220-15-BT
82	Verkleidung		1	75	36-2220-01-BT
83	Silikonöl-Rohr Links		1	78	36-2220-18-BT
84	Silikonöl-Rohr Rechts		1	78	36-2220-19-BT
85	Innensechskantschlüssel	5	1		36-9116-14-BT
86	Multischlüssel		1		36-9107-27-BT
87	Montage- und Bedienungsanleitung		1		36-2220-22-BT

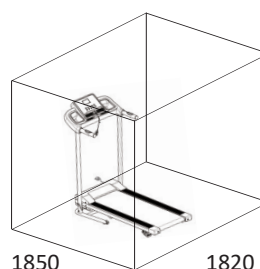


TRAININGSPLATZBEDARF



2200

Trainingsfläche in mm
(für Gerät und Benutzer)



2200

Freifläche in mm
(Trainingsfläche und Sicherheitsfläche umlaufend 600mm)

CONTENTS

Page	Contents
12	Important recommendations and safety instructions
13	Assembly instructions
14	Fold / Fold out
14	Transport
14	Incline adjustment
15	Maintenance and adjusting
16-17	Computer manual
18	General training instructions
19-20	Parts List – Spare Parts List
51	Exploded drawing

DEAR CUSTOMER,

we congratulate you on your purchase of this home training sports unit and hope that we will have a great deal of pleasure with it. Please take heed of the enclosed notes and instructions and follow them closely concerning assembly and use. Please do not hesitate to contact us at any time if you should have any questions.

Top-Sport Gilles GmbH

Attention!
Before use
read operating
instructions!



IMPORTANT RECOMMENDATIONS AND SAFETY INSTRUCTIONS

Our products are all TÜV tested and therefore represent the highest current safety standards. However, this fact does not make it unnecessary to observe the following principles strictly.

1. Assembly the machine exactly as described in the installation instructions and use only the enclosed, specific parts of the machine contained in the assembly. Before assembling, verify the completeness of the delivery against the delivery notice and the completeness of the carton against the installation and operating instructions.
2. Check the firm seating off all screws, nuts and other connections before using the machine for the first time and at regular intervals (every 1-2 months) to ensure that the trainer is in a safe condition. Replace defective components immediately and/or keep the equipment put of the use until repair.
3. Set up the machine in a dry, level place and protect it from moisture and water. Uneven parts of the floor must be compensated by suitable measures and by the provided adjustable parts of the machine if such are installed. Ensure that no contact occurs with moisture or water.
4. Place a suitable base (e.g. rubber mat, wooden board etc.) beneath the machine if the area of the machine must be specially protected against indentations, dirt etc.
5. Leave at least 1 meter of free space around the treadmill at the installation site and at least 2 meters to other objects such as furniture or walls.
6. Do not use aggressive cleaning agents to clean the machine and employ only the supplied tools or suitable tools of your own to assemble the machine and for any necessary repairs. Remove drops of sweat from the machine immediately after finishing training.
7. **Attention!** Systems of the heart frequency supervision can be inexact. Excessive training can lead to serious health damage or to the death. Consult a doctor before beginning a planned training programme. He can define the maximum exertion (pulse, Watts, duration of training etc.) to which you may expose yourself and can give you precise information on the correct posture during training, the targets of your training and your diet. Never train after eating large meals.
8. Only train on the machine when it is in correct working order. Use original spare parts only for any necessary repairs. **Attention!** Replace the worm parts immediately and keep this equipment out of use until repaired.
9. When setting the adjustable parts, observe the correct position and the marked, maximum setting positions and ensure that the newly adjusted position is correctly secured. Please remove the tools you need to adjust after adjusting a new position.
10. Unless otherwise described in the instructions, the machine must only be used for training by one person at a time. The exercise time should not overtake 45 min./daily.


11. Wear training clothes and shoes which are suitable for fitness training with the machine. Your clothes must be such that they cannot catch during training due to their shape (e.g. length). Your training shoes should be appropriate for the trainer, must support your feet firmly and must have non-slip soles.

12. **Attention!** If you notice a feeling of dizziness, sickness, chest pain or other abnormal symptoms, stop training and consult a doctor.

13. Never forget that sports machines are not toys. They must therefore only be used according to their purpose and by suitably informed and instructed persons.

14. People such as children, invalids and handicapped persons should only use the machine in the presence of another person who can give aid and advice. Take suitable measures to ensure that children never use the machine without supervision.

15. Ensure that the person conducting training and other people never move or hold any parts of their body into the vicinity of moving parts.

16.  At the end of its life span this product is not allowed to dispose over the normal household waste, but it must be given to an assembly point for the recycling of electric and electronic components. You may find the symbol on the product, on the instructions or on the packing. The materials are reusable in accordance with their marking. With the re-use, the material utilization or the protection of our environment. Please ask the local administration for the responsible disposal place.

17. To protect the environment, do not dispose of the packaging materials, used batteries or parts of the machine as household waste. Put these in the appropriate collection bins or bring them to a suitable collection point.

18. The maximum permissible load (=body weight) is specified as 120 kg. Evaluate your body weight before you starting the exercise.

19. If the power cord of this item is damaged, this must be replaced by the manufacturer or the customer service or with an electrically certified person.

20. Declaration of Conformity

Manufacturer: Top-Sports Gilles GmbH, Friedrichstraße 55, D-42551 Velbert. This product complies with the following European directives and standards: 2014/53/EU (RED), 2014/35/EU (LVD), 2011/65/EG (RoHS) and EN ISO 20957-1:2013, EN 957-6: 2010 / A1:2014 (Home Sports).

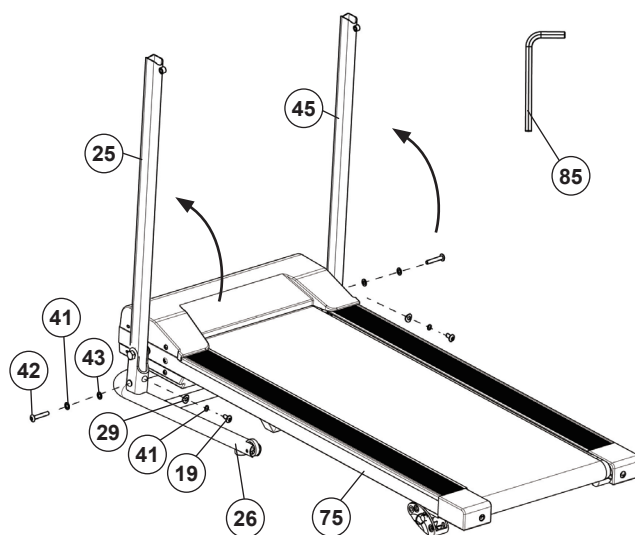
21. The assembly and operating instructions are part of the product to look at. If the product is sold or passed on, this documentation must be included.

ASSEMBLY INSTRUCTIONS

Put everything clearly on the ground and control the completeness based on the assembly steps. Attention! The simplified assembly process requires 100% attention. Especially in the kink and folding positions. Assembly time is approx. 20min.

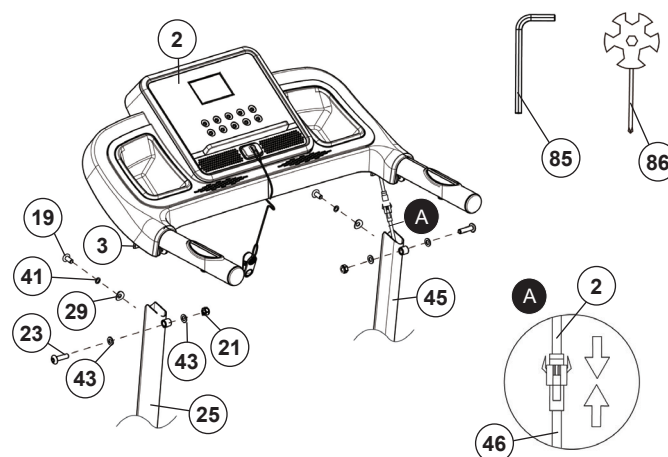
STEP 1

1. Remove all small parts and loose packaging material from the box and then, with the help of a second person, remove the pre-assembled treadmill.
2. Place the screws M8x16 (19) and M8x40 (42) together with washers (29+43) and spring washers (41) on the right and left next to the running frame (75) ready to hand.
3. Carefully fold up the support tubes on the left and right (25+45) and screw them to the base frame (26) using the M8x40 screws (42), the spring washers (41) and the washers (43). Then tighten the other screws M8x16 (19) with spring washers (41) and curved washers (29).



STEP 2

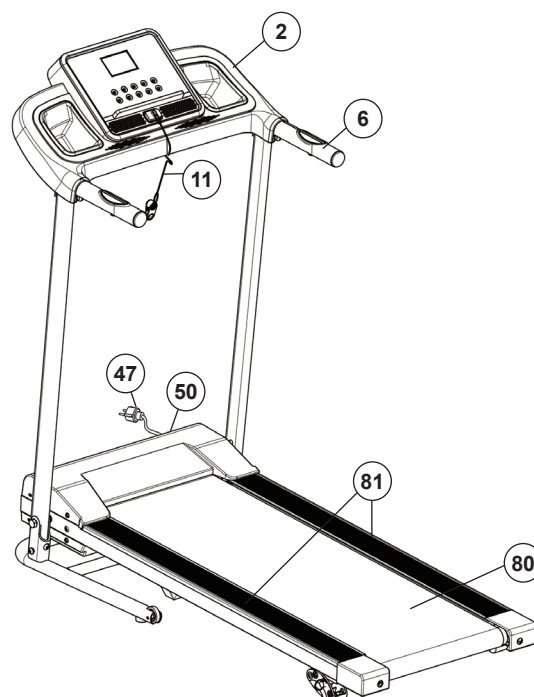
1. Guide the computer frame (3) onto the support tubes (25+45) and connect the plugs from the connection cable (46) and computer (2) at the top of the right support tube (45).
2. Then screw the computer frame (3) to the support tubes (25+45) using the screws M8x16 (19), spring washers (41) and curved washers (29) and ensure that the cable connection is not trapped. Then use the other screws M8x30 (23), washers (43) and self-locking nuts (21) to screw the computer frame (3) to the support tubes (25+45).



CHECKS AND HOW TO START

1. Check the correct installation and function of all screwed and plug connections.
2. When everything is in order, connect the power supply cable (47) with wall power (220-240V~50-60Hz). Switch on the main switch (50) below the front frame.
3. Put the safety key (11) onto the computer (2) and the computer will show normal manual mode. Put the safety clip (11) at your exercising cloth and stand on the side rails (81). Press [Start] Button and after a Count Down the treadmill start moving. Start walking onto the walk surface (80) when speed is slowly and follow the speed. Familiarize yourself with the machine at a low speed settings.
4. Run in the middle of the running surface (80) and don't step on the side foot rails (81), Hold yourself tight at handrail (6) if you feel insecure, only run with look at the computer (2) on the treadmill during the running. In emergency case, step of the treadmill lateral and hold on to the handle (6).

Note: Please keep the tool set and the instructions in a safe place as these may be required for repairs or spare parts orders becoming necessary later.



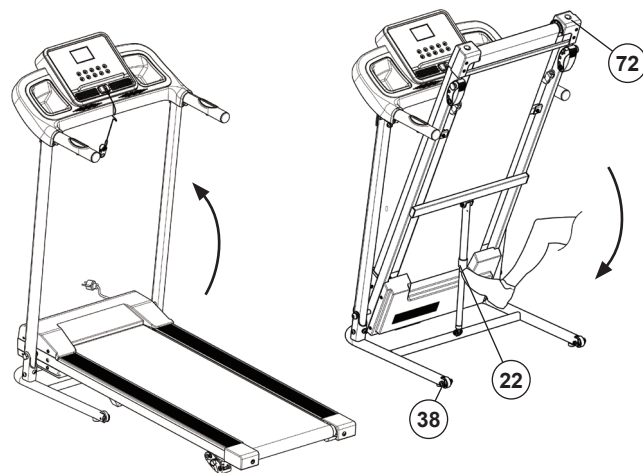
FOLD UP

Put one hand at the end caps (72) of the running frame and lift up into vertically position that it automatically locks the upright position.

Attention! Before folding up the treadmill switch off and wait until the running surface totally stopped. Don't start the treadmill in fold up position!

FOLD OUT

Press a little against the end cap (72) on the treadmill and release the lock by pushing the small lever on the gas spring (22) with your foot. This releases the lock and the walking frame lowers down into the unfolded position.

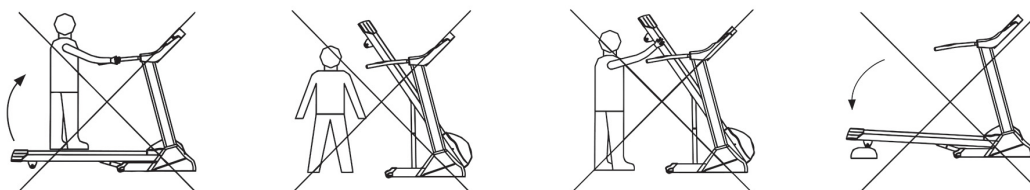
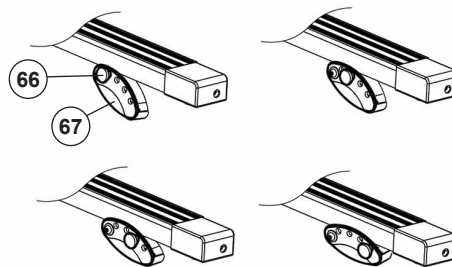


TRANSPORT

1. Fold up the treadmill.
2. Place your hands on at the endcaps (72), than lean the machine toward your body until it is easy moveable on transportation rollers (38).

INCLINE ADJUSTMENT

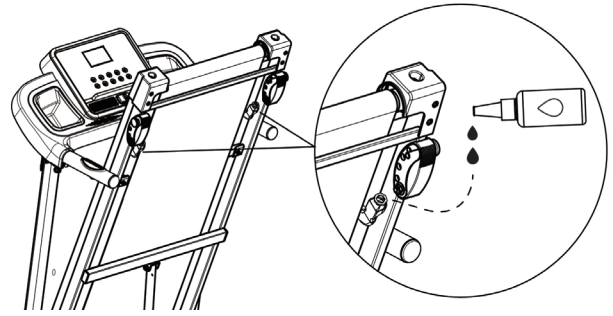
1. Fold up the treadmill.
2. Take out both security pins (66), shift the incline adjuster (67) in another position and put in the security pins (66).
3. Fold out the treadmill. The incline adjustment is intended in addition to raise the load of the mountain accrual.



MAINTENANCE AND ADJUSTING

Lubrication

To ensure that the treadmill runs light and well over long term, the backside of running surface should always checked for lubricity and, if necessary, treated with silicone oil (no lubricant based on oil or petroleum). When using less than 3 hours / week, we recommend lubricating once a year, when using 3-4 hours / week, every six months and when using more than 5 hours / week, lubricate every three months. The lubrication takes place by the put in silicone oil into the maintenance opening. To do this, lift the running belt and drip some silicone oil (approx. 5 ml) into the two openings (left and right). (**Attention!** Too much lubricant may cause the tread to slip.)



Adjusting running belt

You need to adjust the walking belt to the normal position, per the following steps if it is off.

- Set speed at 3-5km.
- Using the Allen key to adjust the belt tension bolt on the end cap of the system frame.
- If you want to move the belt towards left, turn the right tension bolt clockwise.
- If you want to move the belt towards right, turn the left tension bolt clockwise.
- If you have already done according to the steps above and it is still not at the good range, then the running belt should be damaged already, please contact your local dealer for replacement.

Note: Make sure that the running surface is as centered as possible. Once these moves too far from the center, (about 10 mm) it should be readjusted into the center.

Running belt slips

- Make sure the walking belt is not too loose.
- Make sure the motor belt is not too loose.
- Remove excess lubricant with a cloth.

No light on the Display

- Check whether the plug is in the socket and whether the outlet has power.
 - Check that the main switch on the base frame is switched on and that the safety clip is correctly attached to the computer.
- Attention!** Always pull out the mains plug when checking the computer plug connections.
- Check whether the overload protection has tripped. If necessary, press the button.

Abnormal noise from the machine:

- Check if any screw of machine is loose.
- Check if the motor belt is off.
- Check if the running belt is off.

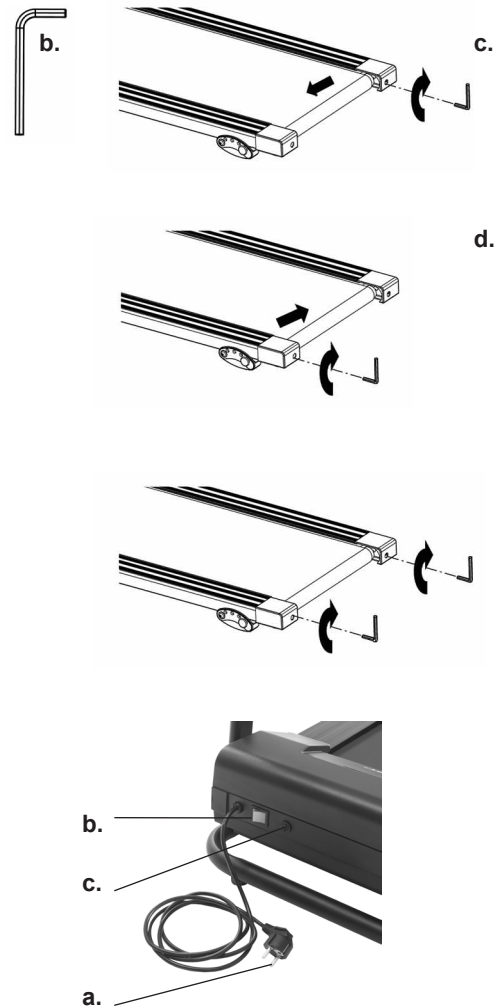
Note: Please contact your local dealer if you have checked all the above listed things but the problem is still there.

Cleaning

Use only a less wet cloth for cleaning. Caution: Never use benzene, thinner or other aggressive cleaning agents for surface cleaning as this damage caused. The device is only for private home use and for use suitable indoors. Keep the unit clean and moisture from the device.

Storage

Fold up the treadmill. Unplug the power cord if you do not intend to use the device for more than 4 weeks. Choose a dry storage location in the house. Cover the device to protect it from discoloration caused by sunlight and dust.





DISPLAYS

[SPEED] Display: Shows actually speed in Km/h or shows actually exercise programs P01-P12

[TIME] Display: Shows actually time of exercising in minutes and seconds.

[DIST.] Display: Shows actually distance in Km.

[CAL./PULSE] Display: Shows actually calories in kcal or actually heart rate data if using hand pulse.

KEYS



[+] Key: Press this key to increase settings or motor speed.



[3-5-7] Key: Direct selection keys for 3 - 5 - 7km/h. Pressing one of these buttons will set the treadmill directly to the corresponding selected speed.



[-] Key: Press this key to decrease settings or motor speed.



START

[Start] Key: Press this key to start exercise program. The running surface starts delayed by 3 seconds



PROG.

[P-Prog.] Key: press this key to select exercising speed programs P01-P12



PULSE / CAL.

[PULSE / CAL.] Key: By pressing this key, the display can be switched from pulse to calories.



MODE

[M-Mode] Key: Press this key to select the time or distance in the manual program.



STOP / PAUSE

[Stop/Pause] Key: Press this key during exercise to interrupt the program (motor stops running). Within 5 min. you can press [Start] key to continue this exercise program or press [Stop/Pause] key again to finish this program. Prevalues can set to zero by pressing the [Stop/Pause] key.

START UP

1. Plug the mains plug into a properly installed socket (230V~50Hz) and switch on the main switch (50) at the bottom front of the treadmill.
2. Stand on the side rails.
3. Put the safety clip (11) on your training clothes (e.g. waist-band) and in the corresponding holder on the computer and the computer will show you the manual program and you are ready to start.

PROGRAMS

Manual-Program:

Press the [Start] key to start the treadmill. After a 3-second countdown, the running surface begins to move. Immediately after the belt starts up, step onto the treadmill and follow the set speed.

Time Program:

Use the [M-Mode] key to select the time program, then the [TIME] display flashes and a suggestion of 30:00 Min is shown. If desired, you can change this with the [+] and [-] keys. (Default option 5:00-99.00 Min) Start the program after specifying the time with the [Start] key and the default value counts down to "0". If this value is reached, a signal sounds and that treadmill stops.

Distance-Program:

Use the [M-Mode] key to select the distance program, then the [DIST.] display flashes and a suggestion of 1,00 Km is shown. If desired, you can change this with the [+] and [-] keys. (Default option 0,5-65,0 Km) Start the program after specifying the distance with the [Start] key and the default value counts down to "0". If this value is reached, a signal sounds and that treadmill stops.

RANGE OF ALL FUNCTIONS

	Initial	Initial Value	Setting Range	Display Range
TIME (Min:Sec)	0:00	30:00	5:00-99:00	0:00-99:59
KM/H	0.0	N/A	N/A	1.0-10.0
KM	0.00	1.00	0.5-65.0	0.00-99.99
PULSE	P	N/A	N/A	50-200
CALORIES (Kcal)	0	N/A	N/A	0-999

EXERCISE PROGRAMS P01-P12

On the normal manual mode, press [P-Prog] key to chose one of the exercise speed programs P01-P12. Each program is divided into 20 intervals of time and the speed changes as following program list shows. Initial setting time is 30 min, set a time for training session and press [Start] key to start the program. Pressing [Stop/Pause] key to have a break or finish earlier the program. Press [+/-] key or [-] key to adjust speed during the program if it is to quick or slow. With next intervals of time the speed level will change back to program mode. If the program runs till end of time the motor will stop running after the display counts down time to zero.

Program speed table P01 – P12

No. →		Programs in 20 intervals of time																			
↓ Program		1	2	3	4	5	6	7	8	9	10	11	12	13	14	15	16	17	18	19	20
P01	Km/h	2	3	3	4	5	3	4	5	5	3	4	5	4	4	4	2	3	3	5	3
P02	Km/h	2	4	4	5	6	4	6	6	6	4	5	6	4	4	4	2	2	5	4	2
P03	Km/h	2	4	4	6	6	4	7	7	7	4	7	7	4	4	4	2	4	5	3	2
P04	Km/h	3	5	5	6	7	7	5	7	7	8	8	5	8	5	5	6	6	4	4	3
P05	Km/h	2	4	4	5	6	7	7	5	6	7	8	8	5	4	4	6	5	5	4	2
P06	Km/h	2	4	3	4	5	4	8	7	5	7	8	3	6	4	4	2	5	4	3	2
P07	Km/h	2	3	3	3	4	5	3	4	5	3	4	5	3	3	3	6	6	5	3	3
P08	Km/h	2	3	3	6	7	7	4	6	7	4	4	4	6	7	4	4	4	2	3	2
P09	Km/h	2	4	4	7	7	4	7	8	4	8	6	8	4	4	4	5	6	3	3	2
P10	Km/h	2	4	5	6	7	5	4	6	8	8	6	6	5	4	4	2	4	4	3	3
P11	Km/h	3	4	5	8	5	8	5	5	5	8	8	5	5	5	6	8	8	7	6	3
P12	Km/h	2	5	8	8	7	7	8	8	7	7	8	8	6	6	8	8	5	5	4	3

HEART RATE MEASUREMENT

Heart rate measurement using a heart rate belt:

For reliable heart rate monitoring during training, we recommend wearing a suitable chest belt. The computer has a built-in receiver, so you can use a Bluetooth heart rate belt, such as the Christopheit Sport BT heart rate belt (item no.: 2209). If you moisten the heart rate belt a little before you put it on, the computer should record and display the heart rate data within 60 seconds. The range of the heart rate belts is 1 to 2 m depending on the model.

Hand pulse measurement:

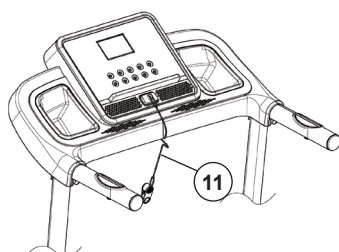
The hand pulse sensors are located on the left and right handle. Please make sure that both palms always rest on the sensors at the same time with normal force. As soon as the pulse decreases, a value is shown in the pulse display. (The hand pulse measurement is only for orientation, since movement, friction, sweat, skin texture and blood circulation, etc. can lead to individual deviations from the actual pulse.)

Note: If both pulse measurement methods are used at the same time, the hand pulse measurement has priority.

Attention! Heart rate monitoring systems may be inaccurate. Excessive exercise can cause serious injury or death. If you feel dizzy or weak, stop training immediately. The pulse values are not suitable for medical purposes.

SAFETY KEY

The safety clip (11) has an emergency function. In fear or danger or if you fall down or jumped from it, the safety clip will lose position at computer and stops the motor with break system. Put the safety key out from computer on any status, the display is „---“, the buzzer beep each second. Put the safety key on computer, then the display will enter normal manual mode. All parameter reset to zero.



APP CONNECTIVITY

KINOMAP APP

Sport, coaching, gaming and eSport are the keywords of the Kinomap app. This contains many kilometers of real film material to exercise inside as if you were outside; Tracking routes and analysis of your performance; Coaching content; Multiplayer mode; new posts daily; Official indoor races and more ...

Download the app and connect

Scan the adjacent QR code with your smartphone / tablet or use the search function at the Playstore (Android) or APP Store (IOS) to download the Kinomap APP. Register and follow the instructions in the APP. Activate Bluetooth on the smartphone or tablet and select the device manager in the app and then the appropriate product category there. Then select your type designation using the manufacturer logo “Christopeit Sport” to connect the sports equipment. Depending on the sports equipment, different functions are recorded by the APP via Bluetooth or data is exchanged.

Attention! The Kinomap app offers a free trial version for 14 days. You can then decide whether you want to continue training for free with the basic version or use the full range of the Kinomap app for a fee.

Current information and fees can be found at: www.kinomap.com



OTHER APPS

Fithome (Android and iOS app)
Zwift (Android and iOS app)

Use the search function on the Playstore (Android) or APP Store (iOS) to download the respective app or get more information.

GENERAL TRAINING INSTRUCTIONS

You must consider the following factors in determining the amount of training effort required in order to attain tangible physical and health benefits.

INTENSITY

The level of physical exertion during training must exceed the point of normal exertion, without going beyond the point of breathlessness and/or exhaustion. A suitable reference value can be the pulse. With each training session, the condition increases and therefore the training requirements should be adjusted. This is possible by extending the duration of the training, increasing the level of difficulty or changing the type of training.

TRAINING HEART RATE

To determine the training heart rate, you can proceed as follows. Please note that these are guide values. If you have health problems or are unsure, consult a doctor or fitness trainer.

01 Maximum heart rate calculation

The maximum pulse value can be determined in many different ways, since the maximum pulse depends on many factors. You can use the main-formula for the calculation (maximum heart rate = 220 - age). This formula is very general. It is used in many home sport products to determine the maximum heart rate. We recommend the Sally-Edwards-formula. This formula calculates the maximum heart rate more precisely and takes gender, age and body weight into account.

Sally-Edwards-formula:

Men:

Maximum heart rate = 214 - (0.5 x age) - (0.11 x body weight)

Women:

Maximum heart rate = 210 - (0.5 x age) - (0.11 x body weight)

02 Training heart rate calculation

The optimal training heart rate is determined by the goal of the training. Training zones were defined for this.

Health - Zone: Regeneration and Compensation

Suitable for: Beginners

Type of training: very light cardio training

Goal: recovery and health promotion. Building the basic condition.

Training heart rate = 50 to 60% of the maximum heart rate

Fat-Metabolism - Zone: Basics endurance training 1

Suitable for: beginners and advanced users

Type of training: light cardio training

Goal: activation of fat metabolism (calorie burning). improvement in endurance performance.

Training heart rate = 60 to 70% of the maximum heart rate

Aerobic - Zone: Basics endurance training 1 to 2

Suitable for: beginners and advanced

Type of training: moderate cardio training.

Goal: Activation of the fat metabolism (calorie burning), improving aerobic performance, Increase in endurance performance.

Training heart rate = 70 to 80% of the maximum heart rate

Anaerobic - Zone: Basics endurance training 2

Suitable for: advanced and competitive athletes

Type of training: moderate endurance training or interval training

Goal: improvement of lactate tolerance, maximum increase in performance.

Training heart rate = 80 to 90% of the maximum heart rate

Competition - Zone: Performance / Competition Training

Suitable for: athletes and high-performance athletes

Type of training: intensive interval training and competition training /

Goal: improvement of maximum speed and power.

Attention! Training in this area can lead to overloading of the cardiovascular system and damage to health.

Training heart rate = 90 to 100% of the maximum heart rate

Sample calculation

Male, 30 years old and weighs 80 kg. I am a beginner and would like to lose some weight and increase my endurance.

01: Maximum pulse - calculation

Maximum heart rate = 214 - (0.5 x age) - (0.11 x body weight)

Maximum heart rate = 214 - (0.5 x 30) - (0.11 x 80)

Maximum pulse = approx. 190 beats/min

02: Training heart rate calculation

Due to my goals and training level, the fat metabolism zone suits me best.

Training heart rate = 60 to 70% of the maximum heart rate

Training heart rate = 190 x 0.6 [60%]

Training heart rate = approx. 114 beats/min

After you have set your training heart rate for your training condition or Once you have identified goals, you can start training. Most of our endurance training equipment have heart rate sensors or are heart rate belt compatible. So you can check your heart rate on the monitor during the workouts. If the pulse rate is not shown on the computer display or you want to be on the safe side and want to check your pulse rate, which could be incorrectly displayed due to possible application errors or similar, you can use the following tools:

- Pulse measurement in the conventional way (sensing the pulse beat, e.g. on the wrist and counting the beats within a minute).
- Heart rate measurement with suitable and calibrated heart rate measuring devices (available from medical supply stores).
- Heart rate measurement with other products such as heart rate monitors, smartphones....

FREQUENCY

Most experts recommend the combination of a health-conscious diet, which must be adjusted according to the training goal, and physical exercise three to five times a week. A normal adult needs twice a week exercise to maintain its current condition. To improve his condition and change his body weight, he needs at least three training sessions per week. Ideal of course is a frequency of five training sessions per week.

TRAINING PLAN

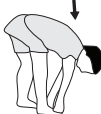
Each training session should consist of three training phases: „warmup phase“, „training phase“ and „cool-down phase“. In the „warm-up phase“ the body temperature and the oxygen supply should be increased slowly. This is possible through gymnastic exercises over a period of five to ten minutes. After that you start with actual training “training phase”. The training load should be adapted according to the training heart rate. In order to support the circulation after the training phase and to preventaching or strained muscles later, it is necessary to follow the training phase with a cool-down phase. This should be consist of stretching exercises and/ or light gymnastic exercises for a period of five to ten minutes.

Example - stretching exercises for the warm-up and cool-down phases

Start your warm up by walking on the spot for at least 3 minutes and then perform the following gymnastic exercises to the body for the training phase to prepare accordingly. The exercises do not overdo it and only as far run until a slight drag felt. This position will hold a while.



Reach with your left hand behind your head to the right shoulder and pull with the right hand slightly to the left elbow. After 20sec. switch arm.



Bend forward as far forward as possible and let your legs almost stretched. Show it with your fingers in the direction of toe. 2 x 20sec.



Sit down with one leg stretched out on the floor and bend forward and try to reach the foot with your hands. 2 x 20sec.



Kneel in a wide lunge forward and support yourself with your hands on the floor. Press the pelvis down. Change after 20 sec leg.

MOTIVATION

The key to a successful program is regular training. You should set a fixed time and place for each day of training and prepare yourself mentally for the training. Only train when you are in the mood for it and always have your goal in view. With continuous training you will be able to see how you are progressing day by day and are approaching your personal training goal bit by bit.

PARTS LIST – SPARE PARTS LIST

Type: **CS3000**
 Order-Nr.: **2220A**
 Date of technical data: **27.03.2024**

Dimensions approx. [cm]: L 125 x W 62 x H 117
 Dimensions folded approx. [cm]: L 56 x W 62 x H 118
 Space requirements [m²]: 4
 Weight approx. [kg]: 28
 Load max. (User weight) [kg]: 120
 Electrical data: 220-240V/50-60Hz/440W

FEATURES

- Motor continuous power 0,44KW (0,6 PS), maximum motor power 0,8 KW (1,2 PS)
- Speed: 1 km/h to 10 km/h (in 0,1 km/h steps adjustable)
- Vibration absorbing running surface (Cushion System)
- 3 adjustable manual incline
- Safety belt stop
- Transport wheels for easy relocation
- Foldable for save space
- 1 manual program with possibility to enter time and distance
- 12 pre-determined training programs
- Computer with backlight with display of time, distance, speed, approx. calorie and pulse

- Integrated holder for tablet + smartphone
- Pulse measurement via Bluetooth pulse belt or hand pulse measurement
- Kinomap app, Fithome and Zwift compatible
- integrated lubrication of the tread
- Direct selection buttons for 3 km/h, 5 km/h and 7 km/h
- Fold-out Soft-Drop-System for a safety let down of the treadmill
- Measurement of run area (LxW): 100 x 34 cm

NOTE

Please contact us if any components are defective or missing, or if you need any spare parts or replacements in future.

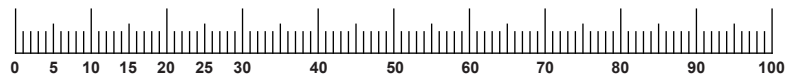
Top-Sports Gilles GmbH

Friedrichstraße 55, 42551 Velbert
 www.christopeit-sport.com
 Telefon: +49 (0)20 51 / 60 67-0
 Telefax: +49 (0)20 51 / 60 67-44
 e-mail: info@christopeit-sport.com

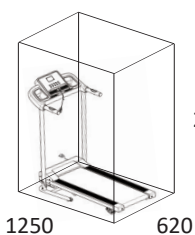
This product is created only for private Home sports activity and not allowed to us in a commercial or professional area. Home Sport use class H/C.

Illustr. No.	Designation	Dimension mm	Quantity	Attached to Illustration No.	ET-Number
1	Display surface		1	2	36-2220-02-BT
2	Computer		1	17	36-2220-23-BT
3	Handlebar frame		1	25+45	33-2220-05-SW
4	Handlebar end cap		4	3	36-1820-17-BT
5	Pulse Sensor		2	3	36-1820-28-BT
6	Handlebar foam		2	3	36-2220-04-BT
7	Pulse sensor buckle		2	10	36-2230-24-BT
8	Anti-slip step		2	81	36-2230-28-BT
9	Computer cable		1	12+46	36-1820-25-BT
10	Crosshead screw	4x30	2	5	36-9210-31-BT
11	Safety Key		1	17	36-2025-09-BT
12	Display pc board		1	2	36-2220-20-BT
13	Crosshead screw	3x8	10	2+12	39-10127
14	Sticker yellow		1	17	36-2230-23-BT
15	Crosshead screw	4x14	5	3+17	36-9206104-BT
16	Crosshead screw	4x12	6	2+17	36-9206104-BT
17	Computer housing		1	3	36-2220-06-BT
18	Crosshead screw	4x12	12	3,17,83+84	36-9206104-BT
19	Inner hex bolt	M8x16	4	3,25,26+45	39-9888
20	Pulse cable		2	12	36-2220-16-BT
21	Nylon nut	M8	6	23,24+65	39-9818-CR
22	Gas spring		1	26+75	36-1820-29-BT
23	Innerhex bolt	M8x30	3	3,22,25+45	39-10134
24	Inner hex screw	M8x45	1	75	39-10124-VC
25	Left supporting tube		1	3+26	33-2220-03-SW
26	Base frame		1	25,45+75	33-2220-02-SW
27	Washer	12//24	2	44	39-10062-SW
28	Spring washer	für M12	2	44	36-9519924-BT
29	Curved washer	8//19	4		39-9966-CR
30	Hex bolt	M6x40	2	26+38	39-9979-SW
31	Washer	6//12	2	30	39-10013
32	Crosshead screw	M6x12	4	40	39-10120-VC
33	Hex screw	M8x20	4	37	39-10095-SW
34	Washer	8//16	4	33	39-9862-CR
35	Foot pad for motor		4	37	36-1820-23-BT
36	Flange nut	M8	4	33	39-10031
37	Motor		1	75	33-2220-07-SI
38	Transportation wheel		2	26	36-1820-13-BT
39	Nylon nut	M6	2	30	39-9816-VC
40	Foot pad		4	26	36-1820-14-BT

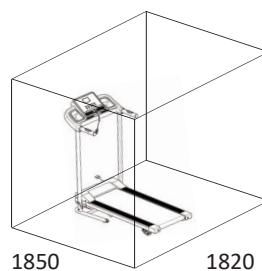
Illustr. No.	Designation	Dimension mm	Quantity	Attached to Illustration No.	ET-Number
41	Spring washer	für M8	6	33+42	39-9864-VC
42	Innerhex screw	M8x40	2	25,26+45	39-10132-CR
43	Washer	8//16	11	23,24,42	39-9862-CR
44	Innerhex screw	M12x60	2	25,26+45	39-9980-CR
45	Right supporting tube		1	3+26	33-2220-04-SW
46	Connection cable		1	12+57	36-1820-25-BT
47	AC cable		1	50	36-1352-31-BT
48	Crosshead screw	M6x35	4	75+78	39-9979-VC
49	Wire short for fuse box		1	50+52	36-1830-30-BT
50	Main switch		1	47+75	36-1352-29-BT
51	Cable grommet		2	45+75	36-1820-27-BT
52	Overload button		1	75	36-1830-28-BT
53	Front roller		1	75	33-2220-08-SI
54	Power cable grommet		1	47+75	36-1352-44-BT
55	Flat belt		1	37+53	36-1820-10-BT
56	Choke		1	57+75	36-2230-25-BT
57	PC controller board		1	75	36-2220-21-BT
58	Wire long for controller		1	52+57	36-1830-30-BT
59	Square cap	30x30	2	75	39-10327
60	Crosshead screw	M5x10	11	64+82	39-9903
61	Hex bolt	M6x35	1	37	39-10085
62	Flange nut	M6	8	48+79	39-9891
63	Crosshead screw	M3x10	4	57+64	39-10128
64	Bottom motor cover		1	75	36-2220-08-BT
65	Inner hex screw	M8x50	2	67+75	39-9811
66	Lock pin		2	67+75	36-2220-10-BT
67	Incline adjustor		2	75	36-2220-09-BT
68	Washer	5//10	2		39-10111-SW
69	Crosshead screw	6x10	2	71,72+75	39-10120-VC
70	Washer	6//12	2	69	39-10013
71	Left end cover		1	75	36-2220-11-BT
72	Right end cover		1	75	36-2220-12-BT
73	Inner hex screw	M8x55	3	53,75+76	39-10056-CR
74	Rectangular plug	8x18	4	75	36-2220-13-BT
75	Main frame		1		33-2220-01-SW
76	Rear roller		1	75	33-1820-09-SI
77	Reinforced tube		2	75	33-2220-06-SW
78	Running board		1	75	36-2220-14-BT
79	Hex bolt	M6x25	4	78	39-10029
80	Running belt		1	53+76	36-1820-05-BT
81	Side Rail		2	75	36-2220-15-BT
82	Motor cover		1	75	36-2220-01-BT
83	Silicone oil pipe left		1	78	36-2220-18-BT
84	Silicone oil pipe right		1	78	36-2220-19-BT
85	Allen tool	5	1		36-9116-14-BT
86	Multi tool		1		36-9107-27-BT
87	Assembly and exercise instruction		1		36-2220-22-BT



SPACE REQUIREMENTS



2200 **Training area in mm**
(for home trainer and user)



2200 **Free area in mm**
(Training area and security area
(circulating 600mm))

SOMMAIRE

Page	Contenu
21	Recommandations importantes et consignes de sécurité
22	Instructions de montage
23	Plier ensemble / Déplier
23	Comment déplacer
23	Déguisement de montée
24	Maintenance et réglages
25-26	Description de l'ordinateur
27	Consignes générales de formation
28-29	Liste des pièces de rechange
51	Dessin éclaté

CHÈRE CLIENTE, CHER CLIENT,

Nous vous félicitons pour l'achat de ce cycle d'entraînement intérieur et nous vous souhaitons beaucoup de plaisir avec. Veuillez respecter et suivre les indications et les instructions de montage et d'emploi. Si vous avez des questions, vous pouvez bien sûr vous adresser à nous.

Top-Sport Gilles GmbH

Respect!
Avant utilisation
Lisez les instructions
d'utilisation!



RECOMMANDATIONS IMPORTANTES ET CONSIGNES DE SÉCURITÉ

Nos produits sont systématiquement soumis au contrôle TÜV et sont ainsi conformes aux normes de sécurité actuelles les plus élevées. Cependant, cela ne dégage pas de l'obligation de suivre strictement les indications suivantes.

1. Monter l'appareil en suivant exactement les instructions de montage et n'utiliser que les pièces spécifiques à l'appareil et ci-jointes pour le montage de l'appareil. Avant le montage en lui-même, contrôler l'intégralité de la livraison à l'aide du bon de livraison et l'intégralité des emballages en carton à l'aide de la instructions de montage dans les instructions de montage et d'utilisation.

2. Avant la première utilisation et à intervalles réguliers (tous les 1 à 2 mois), contrôler si tous les écrous, vis et autres raccords sont bien serrés, afin d'assurer un état de service sûr de l'appareil d'entraînement. Veillez à remplacer ou à enlever immédiatement les pièces défectueuses. Interdire l'accès à l'appareil, le cas échéant.

3. Mettre en place l'appareil à un endroit sec et plan, et le protéger contre l'humidité. Les inégalités du sol doivent être compensées par des mesures appropriées et par les pièces réglables de l'appareil, prévues à cet effet, si présentes. Il faut exclure tout contact avec l'humidité et l'eau.

4. Dans la mesure où le lieu de montage doit être protégé contre des points de pression, des saletés ou autres, prévoir un support antidérapant (p. ex. tapis en caoutchouc, plaque en bois etc.) sous l'appareil.

5. Laissez un espace d'au moins 1 mètre autour du tapis roulant et d'au moins 2 mètres derrière le tapis roulant.

6. Pour nettoyer l'appareil, ne pas utiliser de détergents agressifs, et pour le montage ainsi que d'éventuelles réparations, n'utiliser que les outils fournis ou des outils appropriés. Les traces de sueur sur l'appareil doivent être enlevées tout de suite après l'entraînement.

7. Respect! Des systèmes de la fréquence de coeur peuvent être inexacts. Le fait de s'entraîner excessif peut causer un dommage de santé sérieux ou mener vers la mort. Un entraînement inadapté ou excessif peut entraîner des risques pour la santé. C'est pourquoi, avant de commencer un entraînement précis, il faut consulter un médecin. Ce dernier peut définir les sollicitations maximales (pouls, watts, durée d'entraînement etc.) auxquelles on peut se soumettre, et donner des renseignements exacts sur les conditions de l'entraînement, les objectifs et l'alimentation. Il ne faut pas s'entraîner après un repas lourd.

8. Ne s'entraîner avec l'appareil que lorsque celui-ci est en parfait état de fonctionnement. Pour les réparations éventuelles, n'utiliser que des pièces de rechange originales. **Respect!** Si des parties sont excessivement chaudes à l'utilisation de l'appareil ils remplacent immédiatement celui-ci et sûr cet équipement de l'utilisation jusqu'à réparé.

9. Pour le réglage des pièces, faire attention à régler la bonne position ou la position de réglage maximale marquée, et à bloquer correctement la nouvelle position réglée.

10. Si rien d'autre n'est indiqué dans le mode d'emploi, l'appareil ne doit être utilisé que par une personne pour l'entraînement. Le

temps d'entraînement ne devait pas dépasser au total 45 Min./chaque jour.


11. Il faut porter des vêtements et des chaussures adaptés à un entraînement fitness avec l'appareil. Les vêtements doivent être conçus de manière à ce que de par leur forme (p. ex. longueur), ils ne puissent pas rester accrocher pendant l'entraînement. Les chaussures d'entraînement doivent être choisies en fonction de l'appareil, doivent systématiquement bien tenir le pied et posséder une semelle antidérapante.

12. Respect! Si des sensations de vertige, des nausées, des douleurs dans la poitrine ou d'autres symptômes anormaux se font sentir, arrêter l'entraînement et consulter un médecin adapté.

13. Il faut savoir que les appareils de sport ne sont pas des jouets. C'est pourquoi, ils ne doivent être utilisés que de manière conforme à l'emploi prévu et uniquement par des personnes informées et initiées en conséquence.

14. Les personnes, telles que les enfants, les invalides ou les handicapés, ne doivent utiliser l'appareil qu'en présence d'une autre personne qui peut fournir son aide ou donner des instructions. Il faut exclure l'utilisation de l'appareil par des enfants sans surveillance, par des mesures appropriées.

15. Il faut faire attention à ce que la personne qui s'entraîne, ainsi que d'autres personnes, ne se trouvent jamais dans la zone des pièces encore en mouvement.

16.  Ce produit ne peut pas être enlevé les déchets à la fin de sa durée de vie sur les déchets budgétaires normaux, main doit être livré à un point collectif pour le recyclage des appareils électriques et électroniques. Le symbole sur le produit du mode d'emploi ou de l'emballage fait rem arguer sur cela.

17. Les matériaux d'emballage, les piles vides et les pièces de l'appareil doivent être évacués en respectant l'environnement, pas avec les ordures ménagères, mais dans les containers de collecte prévus à cet effet, ou remis aux services de collecte adaptés.

18. La charge (=poids) maximale admise a été fixée à 120 kg. Avant de commencer l'entraînement, assurez-vous de ne pas dépasser le poids total admissible.

19. Si le câble d'électrique de cet appareil est endommagée, celui-ci doit être remplacé par le fabricant ou le service de client ou par une personne électriquement qualifiée.

Déclaration de conformité

Fabricant : Top-Sports Gilles GmbH, Friedrichstraße 55, D-42551 Velbert. Ce produit est conforme à ce qui suit directives et normes européennes: 2014/53/EU (RED), 2014/35/EU (LVD), 2011/65/EG (RoHS) et EN ISO 20957-1:2013, EN 957-6:2010 / A1:2014 (Homesport).

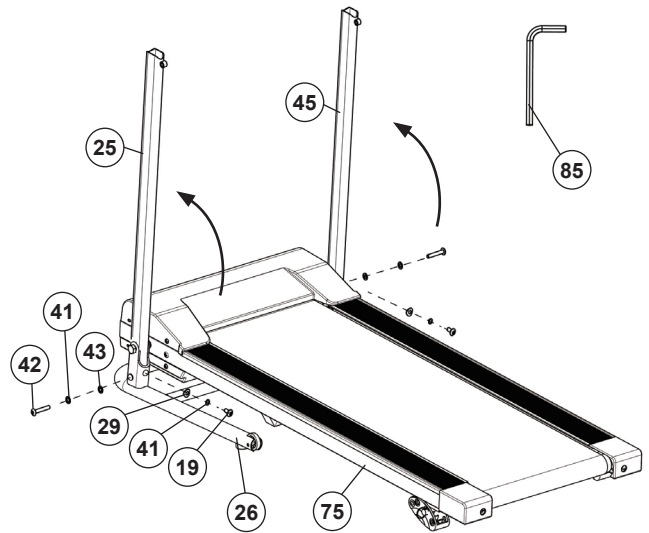
20. Les instructions de montage et d'utilisation doivent être considérées comme faisant partie du produit. Cette documentation doit être fournie lors de la vente ou du passage du produit.

INSTRUCTIONS DE MONTAGE

Mettez clairement tout sur le terrain et sous contrôle l'exhaustivité basé sur les étapes de montage. Attention: Le processus d'assemblage simplifié nécessite 100% d'attention en particulier dans les sites de pliage et de dumping. Le temps de montage est d'environ 20min.

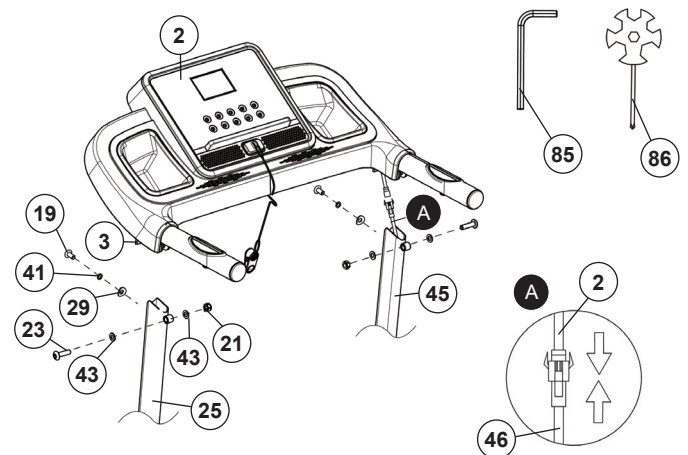
ETAPE 1

1. Retirez toutes les petites pièces et le matériel d'emballage en vrac de la boîte, puis, avec l'aide d'une deuxième personne, retirez le tapis de course pré-assemblé.
2. Placez les vis M8x16 (19) et M8x40 (42) avec les rondelles (29+43) et les rondelles élastiques (41) à droite et à gauche à côté du cadre de roulement (75) à portée de main.
3. Repliez soigneusement les tubes de support à gauche et à droite (25+45) et vissez-les au châssis de base (26) à l'aide des vis M8x40 (42), des rondelles élastiques (41) et des rondelles (43). Serrez ensuite les autres vis M8x16 (19) avec rondelles frein (41) et rondelles bombées (29).



ETAPE 2

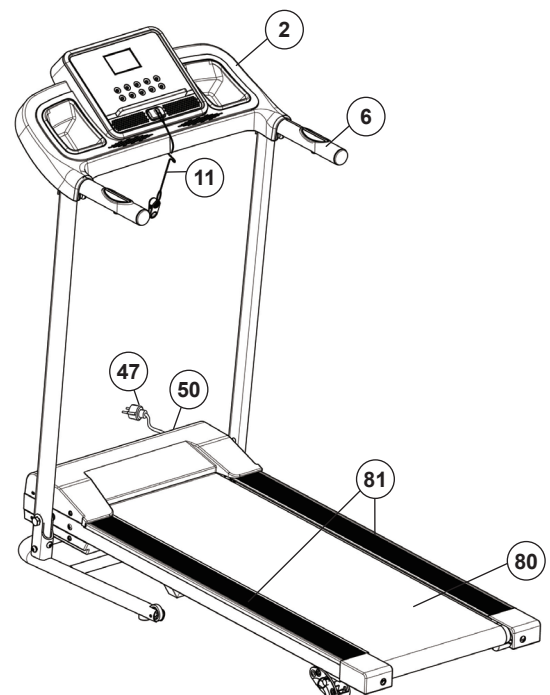
1. Guider le châssis du calculateur (3) sur les tubes supports (25+45) et brancher les connecteurs du câble de liaison (46) et du calculateur (2) en haut du tube support droit (45).
2. Vissez ensuite le châssis du calculateur (3) aux tubes supports (25+45) à l'aide des vis M8x16 (19), des rondelles élastiques (41) et des rondelle courbé (29) et assurez-vous que le câble de liaison n'est pas coincé. Utilisez ensuite les autres vis M8x30 (23), rondelles (43) et écrous autobloquants (21) pour visser le châssis de l'ordinateur (3) aux tubes de support (25+45).



CONTRÔLE ET MISE EN MARCHÉ

1. Vérifier si les assemblages et connexions ont été effectués correctement et fonctionnent.
2. Si tout est en ordre, branchez le câble d'alimentation (47) dans une prise AC (220-240V~50-60Hz) et mettez l'appareil sous interrupteur (50).
3. Accrochez le clip de sécurité (11) à votre tenue de sport (par exemple sur votre ceinture de pantalon et à l'endroit prévu sur l'ordinateur (2)). L'ordinateur vous indique qu'il est prêt à démarrer. Placez-vous sur les surfaces noires (81) à côté du tapis. Appuyez sur la touche [Start] (Marche) pour mettre en route le tapis roulant. Après un décompte de secondes, le tapis de course se met en mouvement. Allez directement sur le tapis de course (80) après son démarrage et suivez la vitesse donnée. Branchez se familiariser avec l'appareil en effectuant de légers réglages de la vitesse.
4. Aller du centre de tapis de course (80), prise en doute lors de la marche sur la main courante (81) fixes et ne pas aller sur les coussinets latéraux (6). Marche seulement avec une vue sur la poste de travail sur le tapis roulant. Obtenez côté d'urgence sur le tapis roulant et vous tenir tout à la main courante (6).

Remarques: Veuillez conserver soigneusement le jeu d'outils ainsi que les instructions de montage dont vous aurez éventuellement besoin ultérieurement pour effectuer les réparations nécessaires et commander le pièces de rechange.



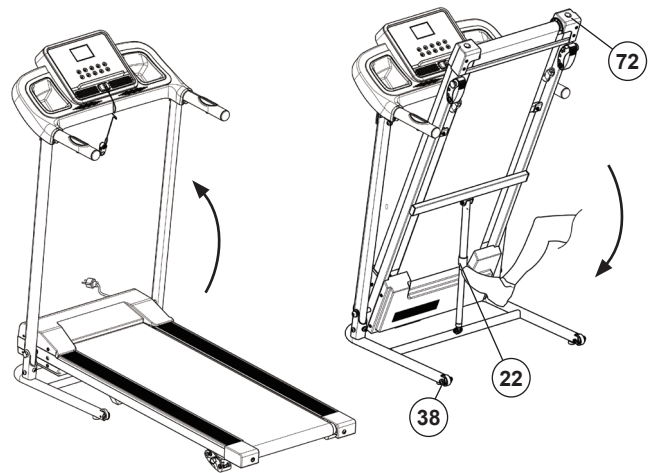
PLIER ENSEMBLE

Repliez le tapis de course à la verticale en soulevant un capuchon d'extrémité (72) jusqu'à ce que cette position soit automatiquement sécurisée par encliquetage.

Attention! Avant de replier le tapis roulant hors tension et attendre jusqu'à ce que la surface de roulement totalement arrêté. Ne pas mettre le tapis roulant en position haute pli!

DÉPLIER

Appuyez légèrement contre le capuchon d'extrémité (72) du tapis de course et débloquez le verrou en activant le petit levier du ressort à gaz (22) avec votre pied. Cela libère le verrou et le déambulateur s'abaisse en position dépliée.

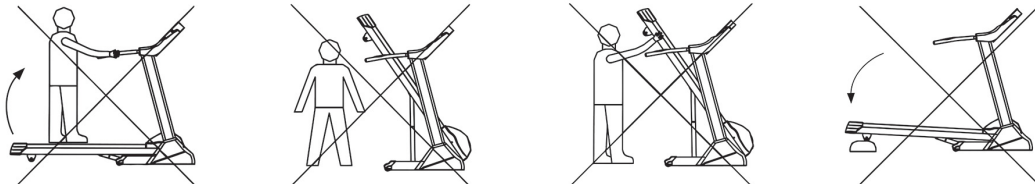
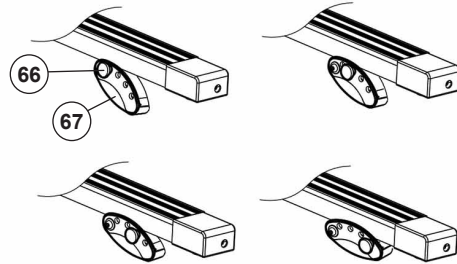


COMMENT DÉPLACER

1. Pliez le tapis roulant.
2. Placez vos mains en haut le capuchon d'extrémité (72) et inclinez l'appareil vers votre corps, vous pourrez ainsi le déplacer plus aisément sur le roulette de transport (38).

DÉGUISEMENT DE MONTÉE

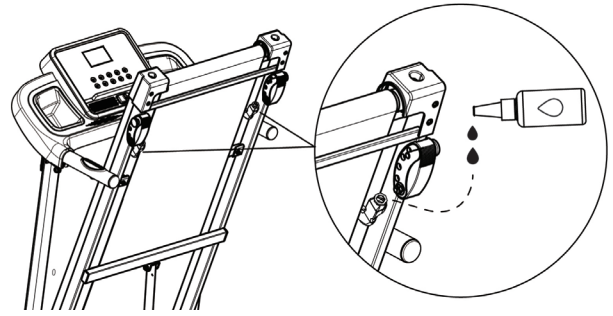
1. Pliez le tapis roulant.
2. Retirez les deux goupilles de sécurité (66), déplacez la commande du niveau de difficulté (67) dans une autre position et vous mettez de nouveau les goupilles de sécurité (66).
3. Le ruban de cours peut succéder de nouveau sont rabattus. Le déguisement de montée s'est souvenu en plus pour augmenter la charge de l'accumulation de montagne.



MAINTENANCE ET RÉGLAGES

Lubrification

Pour assurer le bon fonctionnement du tapis roulant à long terme, vous devez toujours vérifier le pouvoir lubrifiant de la sous-bande de la bande de roulement et, si nécessaire, la traiter avec de l'huile de silicone (pas de lubrifiant à base d'huile ou de pétrole). Si vous utilisez moins de 3 heures par semaine, nous vous recommandons de lubrifier une fois par an. Lorsque vous utilisez 3-4 heures / semaine, tous les six mois et plus de 5 heures / semaine, lubrifiez tous les trois mois. La lubrification est effectuée en laissant tomber de l'huile de silicone dans l'ouverture de maintenance. Pour ce faire, soulevez la bande de roulement et versez un peu d'huile de silicone (environ 5 ml) dans les deux ouvertures (gauche et droite). (**Respect!** trop de lubrifiant peut faire glisser la bande de roulement.)

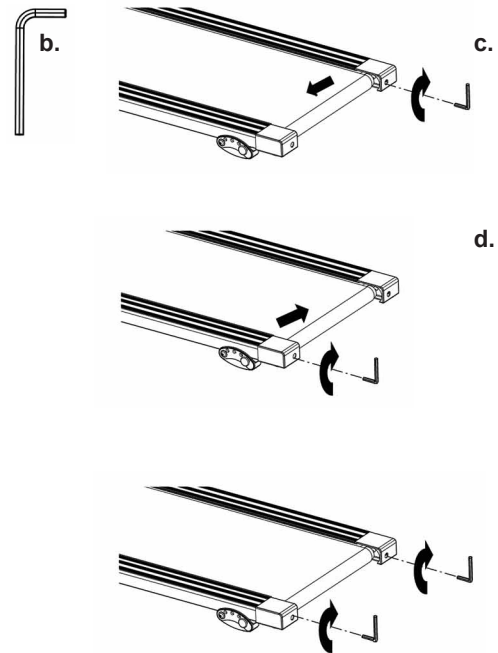


Réglage de la bande de roulement

Afin de régler la bande de roulement dans sa position normale, veuillez suivre les étapes suivantes en veillant à ce que la bande de roulement soit arrêtée.

- Régler la vitesse à 3-5 km/h.
- Utiliser la clé Allen pour régler la tension des verrous de la bande, situés au bout du cadre système.
- Si vous souhaitez bouger la bande de roulement vers la gauche, tourner le verrou droit dans le sens des aiguilles d'une montre.
- Si vous souhaitez bouger la bande de roulement vers la droite, tourner le verrou gauche dans le sens des aiguilles d'une montre.
- Si vous avez déjà effectué des réglages suivant les étapes ci-dessus et que la bande de roulement n'est toujours pas en place, la bande de roulement risque d'être endommagée. Veuillez contacter votre revendeur pour la remplacer.

Remarque: Assurez-vous que la surface de roulement est aussi centrée que possible. Une fois que ces mouvements trop loin du centre, (environ 10 mm) doit être réajusté à nouveau le centre de la bande de roulement.



La bande de roulement glisse

- Assurez-vous que la bande de roulement n'est pas trop lâche.
- Assurez-vous que la bande du moteur n'est pas trop lâche.
- Enlevez l'excès de lubrifiant avec un chiffon.

Pas de lumière sur l'écran

- Vérifiez si la fiche est dans la prise et si la prise est sous tension.
- Vérifiez que l'interrupteur principal sur le châssis de base est allumé et que le clip de sécurité est correctement fixé à l'ordinateur.

Attention! Débranchez toujours la fiche secteur lors de la vérification des connexions de l'ordinateur.

- Vérifiez si la protection contre les surcharges s'est déclenchée. Si nécessaire, appuyez sur le bouton.

Abnormal noise from the machine:

- Check if any screw of machine is loose.
- Check if the motor belt is off.
- Check if the running belt is off.

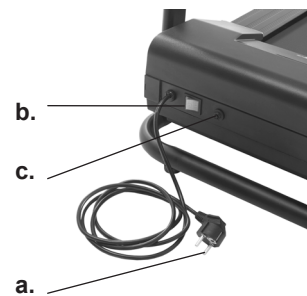
Note: Veuillez contacter votre revendeur si le problème persiste après vérification des éléments présentés ci-dessus.

Nettoyage

Utilisez uniquement un chiffon légèrement humide pour le nettoyage. Attention: n'utilisez jamais d'essence, de diluant ou d'autres agents de nettoyage agressifs pour nettoyer la surface car cela endommagerait la surface. L'appareil convient uniquement à un usage domestique privé et à une utilisation en intérieur. Gardez l'appareil propre et éloigné de l'humidité.

Stockage

Pliez le tapis roulant. Débranchez le cordon d'alimentation si vous n'avez pas l'intention d'utiliser l'appareil pendant plus de 4 semaines. Choisissez un emplacement de stockage au sec dans la maison. Couvrez l'appareil pour le protéger de la décoloration causée par la lumière du soleil et la poussière.





AFFICHAGES

[SPEED] Affichage: Indique la vitesse du tapis roulant en kilomètre par heure ou affiche réellement les programmes d'exercices P01-P12

[TIME] Affichage: Affichage du temps en minute et seconde. Indique la durée de la course.

[DIST.] Affichage: Indique la distance parcourue en km.

[CAL./PULSE] Affichage: Affichage du nombre approximatif de calories brûlées (kcal) ou en fait des données de fréquence cardiaque, utiliser les pulsation.

TOUCHES

+

[+] Touche: En appuyant sur cette touche lorsque l'appareil est en marche, la vitesse du tapis roulant augmente. A l'arrêt, la valeur des données d'entrée peut être augmentée.

3
5
7

[3-5-7] Touche: Touches de sélection directe pour 3 - 5 - 7km/h. Appuyez sur l'un de ces boutons pour régler le tapis de course directement sur la vitesse sélectionnée.

-

[-] Touche: En appuyant sur cette touche lorsque l'appareil est en marche, la vitesse du tapis roulant diminue. A l'arrêt, la valeur des données d'entrée peut être diminuée.

▶

START

[Start] Touche: En appuyant sur cette touche, le programme choisi commence ou s'arrête, le tapis roulant réagissant avec un temps de réaction de 5 secondes.

P

PROG.

[P-Prog.] Touche: En appuyant sur cette touche, on choisit le programme désiré. (Programmes de la vitesse P01-P12)

↕

PULSE / CAL.

[PULSE / CAL.] Touche: En appuyant sur cette touche, l'affichage peut passer du pouls aux calories.

M

MODE

[M-Mode] Touche: En appuyant sur cette touche, on choisit le programme désiré. (Programmes de la manuel temps, distance)

■

STOP / PAUSE

[Stop/Pause] Touche: En appuyant sur cette touche pendant l'entraînement interrompt le programme sélectionné et le tapis roulant réagissant s'arrête avec un temps de réaction. À moins de 5 min., le programme peut se poursuivre en appuyant sur la touche [Stop/Pause] de démarrage ou terminé en appuyant sur la touche [Stop/Pause]. Les valeurs par défaut peuvent être définies en appuyant sur le bouton d'arrêt 0.

MISE EN MARCHÉ

1. Branchez la fiche mâle dans une prise conforme à la norme (230V~50Hz) et appuyez sur l'interrupteur (50) qui se trouve en bas, sur la face avant de l'appareil.
2. Placez-vous sur les surfaces noirs à côté du tapis.
3. Accrochez le clip de sécurité (11) à votre tenue de sport (par exemple sur votre ceinture de pantalon) et à l'endroit prévu sur l'ordinateur. L'ordinateur vous indique qu'il est prêt à démarrer.

PROGRAMME

Programme manuel

Appuyez sur la touche [Start] pour mettre en route le tapis roulant. Après un décompte de 5 secondes, le tapis roulant se met en mouvement. Allez directement sur le tapis après son démarrage et suivez la vitesse donnée.

Programme Temps

Choisissez à l'aide de la touche [M-Mode] le programme Temps; la durée de 30:00 minutes apparaît sur l'écran intermédiaire. Vous pouvez la faire varier à votre guise à l'aide des touches [+] et [-] (possibilité de contrainte 5:00-99:00 minutes). Commencez le programme avec la contrainte de temps en appuyant sur la touche [Start/Stop], entrez une vitesse et l'affichage de données se met à compter à rebours jusqu'à 0. Lorsque cette valeur est atteinte, un signal sonore se fait entendre et le tapis roulant s'arrête.

Programme Distance

Choisissez à l'aide de la touche [M-Mode] le programme Distance; la distance de 1,00 KM minutes apparaît sur l'écran intermédiaire. Vous pouvez la faire varier à votre guise à l'aide des touches [+] et [-] (possibilité de contrainte 0.5-65.00 KM). Commencez le programme avec la contrainte de distance en appuyant sur la touche [Start/Stop], entrez une vitesse et l'affichage de données se met à compter à rebours jusqu'à 0. Lorsque cette valeur est atteinte, un signal sonore se fait entendre et le tapis roulant s'arrête.

DIFFÉRENTES DONNÉES POSSIBLES

	Affichage	Valeur d'affichage	Possibilité de contrainte	Possibilité d'affichage
TEMPS(MIN:SEC)	0:00	30:00	5:00-99:00	0:00-99:59
KM/H	0.0	N/A	N/A	1.0-10.0
KM	0.00	1.00	0.5-65.0	0.00-99.99
PULSATION	P	N/A	N/A	50-200
CALORIES	0	N/A	N/A	0-999

PROGRAMME VITESSE P01-P12

Choisissez à l'aide de la touche [P-Prog] entre 12 différents programmes de vitesse. Dans ces programmes, le temps imposé est subdivisé en 20 parties et la vitesse change automatiquement comme indiqué dans le tableau suivant. Chaque changement de vitesse est signalé par un décompte sonore de 5 secondes. Le programme est lancé en appuyant sur la touche [Start]. Lorsque le programme est terminé, un signal sonore se fait entendre et le tapis roulant s'arrête. Pour interrompre le programme, appuyez à nouveau sur la touche [Stop/Pause].

Tableau du déroulement des programmes P01 - P12

N°. →		Programmes 20 parties et la vitesse																			
↓ Programm		1	2	3	4	5	6	7	8	9	10	11	12	13	14	15	16	17	18	19	20
P01	Km/h	2	3	3	4	5	3	4	5	5	3	4	5	4	4	4	2	3	3	5	3
P02	Km/h	2	4	4	5	6	4	6	6	6	4	5	6	4	4	4	2	2	5	4	2
P03	Km/h	2	4	4	6	6	4	7	7	7	4	7	7	4	4	4	2	4	5	3	2
P04	Km/h	3	5	5	6	7	7	5	7	7	8	8	5	8	5	5	6	6	4	4	3
P05	Km/h	2	4	4	5	6	7	7	5	6	7	8	8	5	4	4	6	5	5	4	2
P06	Km/h	2	4	3	4	5	4	8	7	5	7	8	3	6	4	4	2	5	4	3	2
P07	Km/h	2	3	3	3	4	5	3	4	5	3	4	5	3	3	3	6	6	5	3	3
P08	Km/h	2	3	3	6	7	7	4	6	7	4	4	4	6	7	4	4	4	2	3	2
P09	Km/h	2	4	4	7	7	4	7	8	4	8	6	8	4	4	4	5	6	3	3	2
P10	Km/h	2	4	5	6	7	5	4	6	8	8	6	6	5	4	4	2	4	4	3	3
P11	Km/h	3	4	5	8	5	8	5	5	5	8	8	5	5	5	6	8	8	7	6	3
P12	Km/h	2	5	8	8	7	7	8	8	7	7	8	8	6	6	8	8	5	5	4	3

MESURE DE LA FRÉQUENCE CARDIAQUE

Mesure de la fréquence cardiaque à l'aide d'une ceinture cardio :

Pour une surveillance fiable de la fréquence cardiaque pendant l'entraînement, nous vous recommandons de porter une ceinture thoracique adaptée. L'ordinateur dispose d'un récepteur intégré, vous pouvez donc utiliser une ceinture de fréquence cardiaque Bluetooth, telle que la ceinture de fréquence cardiaque Christopheit-Sport BT (No. de commande: 2209). Si vous humidifiez un peu la ceinture de fréquence cardiaque avant de la mettre, l'ordinateur devrait enregistrer et afficher les données de fréquence cardiaque dans les 60 secondes. La portée des ceintures cardio est de 1 à 2 m selon les modèles.

Mesure du pouls manuel:

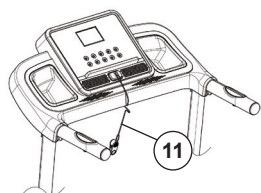
Les capteurs cardiaques manuels sont situés à gauche et à droite dans les poignées. Assurez-vous que les deux paumes reposent toujours sur les capteurs en même temps avec une force normale. Dès que le pouls diminue, une valeur s'affiche sur l'affichage du pouls. (La mesure du pouls manuel sert uniquement à l'orientation, car les mouvements, les frottements, la transpiration, la texture de la peau et la circulation sanguine, etc. peuvent entraîner des écarts individuels par rapport au pouls réel.)

Remarque: Si les deux méthodes de mesure du pouls sont utilisées en même temps, la mesure du pouls manuel est prioritaire.

Respect! Les systèmes de surveillance de la fréquence cardiaque peuvent être inexacts. Un exercice excessif peut causer des blessures graves ou la mort. Si vous vous sentez étourdi ou faible, arrêtez immédiatement l'entraînement. Les valeurs de pouls ne conviennent pas à des fins médicales.

CLIP DE SÉCURITÉ

Le clip de sécurité (11) veille à votre sécurité en cas de besoin. Il doit être relié à l'ordinateur pour permettre l'entrée de données et la mise en route du tapis roulant. Portez le clip de sécurité à chaque entraînement, il veille à votre sécurité afin que le tapis roulant s'arrête en cas de descente imprévue. Si le clip de sécurité n'est pas relié à l'ordinateur, l'ordinateur indique la présence d'une erreur „----“. En branchant le clip de sécurité, toutes les données sont mises à zéro et l'ordinateur est prêt à démarrer.



CONNECTIVITÉ APP

KINOMAP APP

Sport, coaching, gaming et eSport sont les maîtres mots de l'application Kinomap. Cela contient de nombreux kilomètres de matériel filmique réel s'entraîner à l'intérieur comme si vous étiez à l'extérieur; Suivi des itinéraires et analyse de vos performances; Contenu de coaching; Mode multijoueur; nouveaux messages quotidiens; Courses officielles en salle et plus encore ...

Téléchargez l'APP et connectez-vous

Scannez le code QR adjacent avec votre smartphone / tablette ou utilisez la fonction de recherche sur le Playstore (Android) ou l'APP Store (IOS) pour télécharger l'application Kinomap. Inscrivez-vous et suivez les instructions de l'APP. Activez Bluetooth sur le smartphone ou la tablette et sélectionnez le gestionnaire d'appareils dans l'application, puis la catégorie de produit correspondante. Sélectionnez ensuite votre désignation de type à l'aide du logo du fabricant « Christopheit Sport » pour connecter l'équipement sportif. Selon l'équipement sportif, différentes fonctions sont enregistrées par l'APP via Bluetooth ou des données sont échangées.

Attention! L'application Kinomap propose une version d'essai gratuite pendant 14 jours. Vous pourrez alors décider si vous souhaitez poursuivre votre formation gratuitement avec la version de base ou utiliser toute la gamme de l'application Kinomap moyennant un supplément.

Les informations actuelles et les tarifs peuvent être trouvés à l'adresse suivante :

www.kinomap.com



AUTRES APPLICATIONS

Fithome (application Android et iOS)

Zwift (application Android et iOS)

Utilisez la fonction de recherche sur le Playstore (Android) ou l'APP Store (IOS) pour télécharger l'application correspondante ou obtenir plus d'informations.

CONSIGNES GÉNÉRALES DE FORMATION

Les facteurs ci-après doivent être pris en compte pour la détermination de l'entraînement indispensable afin d'améliorer concrètement son physique et sa santé.

INTENSITÉ

Le niveau d'effort physique pendant l'entraînement doit dépasser le point d'effort normal, sans dépasser le point de essoufflement et/ou épuisement. Une valeur de référence appropriée peut être l'impulsion. À chaque séance d'entraînement, la condition augmente et, par conséquent, les exigences d'entraînement doivent être ajustées. Cela est possible en allongeant la durée de la formation, en augmentant le niveau de difficulté ou en changeant le type de formation.

FRÉQUENCE CARDIAQUE D'ENTRAÎNEMENT

Pour déterminer la fréquence cardiaque d'entraînement, vous pouvez procéder comme suit. Veuillez noter qu'il s'agit de valeurs indicatives. Si vous avez des problèmes de santé ou si vous n'êtes pas sûr, consultez un médecin ou un entraîneur de fitness.

01 Calcul de la fréquence cardiaque maximale

La valeur d'impulsion maximale peut être déterminée de différentes manières, car l'impulsion maximale dépend de nombreux facteurs. Vous pouvez utiliser la formule standard pour le calcul (fréquence cardiaque maximale = 220 - âge). Cette formule est très générale. Il est utilisé dans de nombreux produits de sport à domicile pour déterminer la fréquence cardiaque maximale. Nous recommandons la formule de Sally Edwards. Cette formule calcule plus précisément la fréquence cardiaque maximale et tient compte du sexe, de l'âge et du poids corporel.

Formule de Sally Edwards:

Hommes:

Fréquence cardiaque maximale = $214 - (0,5 \times \text{âge}) - (0,11 \times \text{poids})$

Femmes:

Fréquence cardiaque maximale = $210 - (0,5 \times \text{âge}) - (0,11 \times \text{poids})$

02 Calcul de la fréquence cardiaque d'entraînement

La fréquence cardiaque d'entraînement optimale est déterminée par l'objectif de l'entraînement. Des zones d'entraînement ont été définies pour cela.

Santé - Zone: Régénération et Compensation

Convient aux: Débutants / **Type d'entraînement:** entraînement d'endurance très léger / **Objectif:** récupération et promotion de la santé. Construire la condition de base.

Fréquence cardiaque d'entraînement = 50 à 60% de la fréquence cardiaque maximale

Métabolisme des graisses - Zone: Bases - Endurance Training 1

Convient aux: utilisateurs débutants et avancés / **Type d'entraînement:** entraînement d'endurance léger / **Objectif:** activation du métabolisme des graisses (brûlure de calories), amélioration des performances d'endurance.

Fréquence cardiaque d'entraînement = 60 à 70% de la fréquence cardiaque maximale

Aérobic - Zone: Bases - Endurance Training 1/2

Convient aux: débutants et avancés / **Type d'entraînement:** entraînement d'endurance modéré. / **Objectif:** Activation du métabolisme des graisses (brûlure de calories), améliorant les performances aérobies, Augmentation des performances d'endurance.

Fréquence cardiaque d'entraînement = 70 à 80% de la fréquence cardiaque maximale

Anaérobic - Zone: Bases - Endurance Training 2

Convient aux: sportifs confirmés et compétitifs / **Type d'entraînement:** entraînement d'endurance modéré ou entraînement par intervalles / **Objectif:** amélioration de la tolérance au lactate, augmentation maximale des performances.

Fréquence cardiaque d'entraînement = 80 à 90% de la fréquence cardiaque maximale

Compétition - Zone: Entraînement Performance / Compétition

Convient aux: sportifs et sportifs de haut niveau / **Type d'entraînement:** entraînement fractionné intensif et entraînement compétition / **Objectif:** amélioration de la vitesse et de la puissance maximales.

Attention! L'entraînement dans ce domaine peut entraîner une surcharge du système cardiovasculaire et nuire à la santé.

Fréquence cardiaque d'entraînement = 90 à 100 % de la fréquence cardiaque maximale

Exemple de calcul

Homme, 30 ans et poids 80 Kg. Je suis débutant et j'aimerais perdre du poids et augmenter mon endurance.

01 : Impulsion maximale - calcul

Fréquence cardiaque maximale = $214 - (0,5 \times \text{âge}) - (0,11 \times \text{poids})$

Fréquence cardiaque maximale = $214 - (0,5 \times 30) - (0,11 \times 80)$

Pouls maximum = environ 190 battements/min

02 : Calcul de la fréquence cardiaque d'entraînement

En raison de mes objectifs et de mon niveau d'entraînement, la zone de métabolisme des graisses me convient le mieux.

Fréquence cardiaque d'entraînement = 60 à 70% de la fréquence cardiaque maximale

Fréquence cardiaque d'entraînement = $190 \times 0,6$ [60 %]

Fréquence cardiaque d'entraînement = 114 battements/min

Après avoir réglé votre fréquence cardiaque d'entraînement pour votre condition d'entraînement ou Une fois que vous avez identifié des objectifs, vous pouvez commencer à vous entraîner. La plupart de nos équipements d'entraînement d'endurance sont équipés de capteurs de fréquence cardiaque ou sont compatibles avec une ceinture de fréquence cardiaque. Ainsi, vous pouvez vérifier votre fréquence cardiaque pendant la surveillance les entraînements. Si le pouls ne s'affiche pas sur l'écran de l'ordinateur ou si vous souhaitez être prudent et vérifier votre pouls, qui pourrait s'afficher de manière incorrecte en raison d'éventuels erreurs d'application ou similaires, vous pouvez utiliser les outils suivants :

a. Mesure du pouls de manière conventionnelle (détection du pouls, par exemple au poignet et comptage des battements en une minute).

b. Mesure de la fréquence cardiaque avec des appareils de mesure de la fréquence cardiaque appropriés et calibrés (disponibles dans les magasins de fournitures médicales).

c. Mesure de la fréquence cardiaque avec d'autres produits tels que les cardiofréquencesmètres, les smartphones...

FRÉQUENCE

La plupart des experts recommandent de combiner une alimentation saine, qui doit être adaptée en fonction de l'objectif d'entraînement, et de l'exercice physique trois à cinq fois par semaine. Un adulte normal a besoin de deux fois par semaine exercice pour maintenir son état actuel. Pour son Pour améliorer sa condition et modifier son poids corporel, il a besoin d'au moins trois séances d'entraînement par semaine. reste idéal bien sûr, une fréquence de cinq séances d'entraînement par semaine.

PROGRAMMATION DE L'ENTRAÎNEMENT

Chaque séance d'entraînement doit comprendre trois phases d'entraînement: „phase d'échauffement“, „phase d'entraînement“ et „phase de récupération“. Dans la „phase d'échauffement“, la température corporelle et l'apport d'oxygène doivent être augmentés lentement. Cela est possible grâce à des exercices de gymnastique sur une période de cinq à dix minutes. Après ça devrait la « phase d'entraînement » proprement dite commence. La charge d'entraînement doit être conçue en fonction de la fréquence cardiaque d'entraînement. Afin de faciliter la circulation après la « phase d'entraînement » et d'éviter des courbatures ou des muscles noués, la « phase d'entraînement » doit être suivie d'une « phase de ralentissement ». Celle-ci devrait englober des exercices d'élongation et/ou de la gymnastique sans forcer, et ce entre cinq et dix minutes.

Exemple - exercices d'étirement pour les phases d'échauffement et de récupération Commencez votre échauffement en marchant sur place pendant au moins 3 minutes puis effectuer les exercices de gymnastique suivantes à l'organisme pour la phase de formation pour se préparer en conséquence. Les exercices ne faites pas trop et que dans la mesure fonctionnent jusqu'à une légère résistance sentir. Cette position va tenir quelque chose.



Atteindre avec votre main gauche derrière votre tête vers l'épaule droite et tirez avec la main droite légèrement au coude gauche. Après 20sec. Mettez bras



Asseyez-vous avec une jambe allongée sur le sol et se pencher en avant et essayer d'atteindre le pied avec vos mains. 2 x 20sec.



Penchez-vous aussi loin que possible et laissez vos jambes presque tendues. Montrez-le avec vos doigts dans la direction de l'orteil. 2 x 20sec.



Agenouillez-vous dans une grande fente avant et vous soulevez avec vos mains sur le sol. Appuyez sur le bassin vers le bas. Changer après 20 seconde par jambe.

MOTIVATION

Un entraînement régulier est la clef de la réussite de votre programme. Vous devriez prévoir votre entraînement à heure fixe chaque jour et vous y préparer mentalement. Il est primordial d'être de bonne humeur au moment de l'entraînement et de ne pas perdre l'objectif visé. Jour après jour, en vous entraînant continuellement, vous verrez les progrès accomplis et votre objectif se rapprocher progressivement.

LISTE DES PIÈCES- LISTE DES PIÈCES DE RECHANGE

Désignation: **CS3000**
 No. de commande: **2220A**
 Caractéristiques version du: **27.03.2024**
 Dimension environ [cm]: L 125 x B 62 x H 117
 Dimensions plié env. [cm]: L 56 x B 62 x H 118
 Besoins en espace [m²]: 4
 Poids du produit [kg]: 28
 Poids maximal de l'utilisateur. [kg]: 120
 Données électriques: 220-240V/50-60Hz/440W

- Support pour smartphone / tablette intégré à l'ordinateur
- Mesure du pouls via la ceinture cardiaque Bluetooth ou mesure avec les capteurs cardiaques manuels
- Application Kinomap, compatible Fithome et Zwift
- lubrification intégrée de la bande de roulement
- Boutons de sélection directe pour 3 km/h, 5 km/h et 7 km/h
- Dépliage automatique avec système de chute douce
- Dimensions approximatives du tapis roulant: L 100 x B 34 cm

PROPRIÉTÉS

- Moteur performance 0,44KW (0,6CV) et Peak performance 0,8KW(1,2CV)
- Vitesse réglable entre 1km/h et 10 km/h (à 0,1 km/h incréments)
- Tapis roulant absorbeur de vibrations
- 3 niveaux de difficulté manuellement réglables
- Bande d'arrêt d'urgence
- Roues de transport pour un changement de lieu facile
- Peut-être plié pour économiser de l'espace
- 1 programme manuel du temps et de la distance
- 12 programmes d'entraînement
- LED écran avec affichage simultané du temps, de la vitesse, de la distance, du nombre approximatif de calories brûlées et de la fréquence cardiaque

REMARQUES

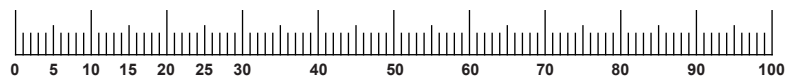
Si une pièce n'est pas correcte, s'il manque une pièce ou si vous avez besoin d'une pièce de rechange à l'avenir, veuillez vous adresser à:

Top-Sports Gilles GmbH
 Friedrichstraße 55, 42551 Velbert
 www.christopeit-sport.com
 Telefon: +49 (0)20 51 / 60 67-0
 Telefax: +49 (0)20 51 / 60 67-44
 e-mail: info@christopeit-sport.com

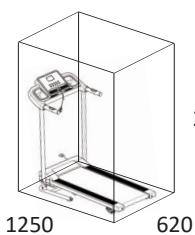
Ce produit à seulement pour le domaine de sport de maison privé de manière souvenue et non pour l'utilisation industrielle ou commerciale convenable. Utilisation de sport de maison la classe H/C.

Schéma N°	Désignation	Dimensions en mm	Quantité Unités	Monté sur schéma n°	Numéro ET
1	Film d'affichage		1	2	36-2220-02-BT
2	Ordinateur		1	17	36-2220-23-BT
3	Support de poignée		1	25+45	33-2220-05-SW
4	Bouchon d'extrémité		4	3	36-1820-17-BT
5	Capteur de pouls manuel		2	3	36-1820-28-BT
6	Revêtement de poignée		2	3	36-2220-04-BT
7	Rondelle en caoutchouc		2	10	36-2230-24-BT
8	Patin antidérapant		2	81	36-2230-28-BT
9	Câble d'ordinateur		1	12+46	36-1820-25-BT
10	Vis cruciforme	4x30	2	5	36-9210-31-BT
11	Clip de sécurité		1	17	36-2025-09-BT
12	Module d'affichage		1	2	36-2220-20-BT
13	Vis cruciforme	3x8	10	2+12	39-10127
14	Autocollant jaune		1	17	36-2230-23-BT
15	Vis cruciforme	4x14	5	3+17	36-9206104-BT
16	Vis cruciforme	4x12	6	2+17	36-9206104-BT
17	Boîte d'ordinateur		1	3	36-2220-06-BT
18	Vis cruciforme	4x12	12	3,17,83+84	36-9206104-BT
19	Vis à six pans creux	M8x16	4	3,25,26+45	39-9888
20	Câble de capteur pouls		2	12	36-2220-16-BT
21	Ecrou autobloquant	M8	6	23,24+65	39-9818-CR
22	Amortisseur à gaz		1	26+75	36-1820-29-BT
23	Vis à six pans creux	M8x30	3	3,22,25+45	39-10134
24	Vis à six pans creux	M8x45	1	75	39-10124-VC
25	Tube d'appui gauche		1	3+26	33-2220-03-SW
26	Cadre de base		1	25,45+75	33-2220-02-SW
27	Rondelle	12//24	2	44	39-10062-SW
28	Rondelle élastique	für M12	2	44	36-9519924-BT
29	Rondelle courbé	8//19	4		39-9966-CR
30	Vis à tête hexagonale	M6x40	2	26+38	39-9979-SW
31	Rondelle	6//12	2	30	39-10013
32	Vis cruciforme	M6x12	4	40	39-10120-VC
33	Vis à tête hexagonale	M8x20	4	37	39-10095-SW
34	Rondelle	8//16	4	33	39-9862-CR
35	Amortisseur en caoutchouc		4	37	36-1820-23-BT
36	Ecrou	M8	4	33	39-10031
37	Moteur		1	75	33-2220-07-SI
38	Roulette de transport		2	26	36-1820-13-BT
39	Ecrou autobloquant	M6	2	30	39-9816-VC
40	Pied en caoutchouc		4	26	36-1820-14-BT

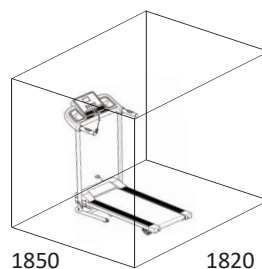
Schéma N°	Désignation	Dimensions en mm	Quantité Unités	Monté sur schéma n°	Numéro ET
41	Rondelle élastique	für M8	6	33+42	39-9864-VC
42	Vis à six pans creux	M8x40	2	25,26+45	39-10132-CR
43	Rondelle	8//16	11	23,24,42	39-9862-CR
44	Vis à six pans creux	M12x60	2	25,26+45	39-9980-CR
45	Tube d'appui droit		1	3+26	33-2220-04-SW
46	Câble de connexion		1	12+57	36-1820-25-BT
47	Câble d'électrique		1	50	36-1352-31-BT
48	Vis cruciforme	M6x35	4	75+78	39-9979-VC
49	Cordon de raccordement		1	50+52	36-1830-30-BT
50	Interrupteur		1	47+75	36-1352-29-BT
51	Sécurité pour câble		2	45+75	36-1820-27-BT
52	Fusible		1	75	36-1830-28-BT
53	Roulette avant		1	75	33-2220-08-SI
54	Décharge de traction		1	47+75	36-1352-44-BT
55	Courroie de transmission		1	37+53	36-1820-10-BT
56	Bobine		1	57+75	36-2230-25-BT
57	Régulateur		1	75	36-2220-21-BT
58	Cordon de raccordement		1	52+57	36-1830-30-BT
59	Bouchon carree	30x30	2	75	39-10327
60	Vis cruciforme	M5x10	11	64+82	39-9903
61	Vis à tête hexagonale	M6x35	1	37	39-10085
62	Ecrou	M6	8	48+79	39-9891
63	Vis cruciforme	M3x10	4	57+64	39-10128
64	Revêtement inférieure		1	75	36-2220-08-BT
65	Vis à six pans creux	M8x50	2	67+75	39-9811
66	Goupille de sécurité		2	67+75	36-2220-10-BT
67	Commande du niveau de difficulté		2	75	36-2220-09-BT
68	Rondelle	5//10	2		39-10111-SW
69	Vis cruciforme	6x10	2	71,72+75	39-10120-VC
70	Rondelle	6//12	2	69	39-10013
71	Capuchon d'extrémité gauche		1	75	36-2220-11-BT
72	Capuchon d'extrémité droit		1	75	36-2220-12-BT
73	Vis à six pans creux	M8x55	3	53,75+76	39-10056-CR
74	Bouchon rectangulaire	8x18	4	75	36-2220-13-BT
75	Cadre principal		1		33-2220-01-SW
76	Roulette arrière		1	75	33-1820-09-SI
77	Espaceurs		2	75	33-2220-06-SW
78	Planche de glisse		1	75	36-2220-14-BT
79	Vis à tête hexagonale	M6x25	4	78	39-10029
80	Surface de course		1	53+76	36-1820-05-BT
81	Carénage latéral		2	75	36-2220-15-BT
82	Revêtement		1	75	36-2220-01-BT
83	Tuyau d'huile en silicone gauche		1	78	36-2220-18-BT
84	Tuyau d'huile en silicone droit		1	78	36-2220-19-BT
85	Outil Allen	5	1		36-9116-14-BT
86	Outil multiple		1		36-9107-27-BT
87	Instructions de montage et mode d'emploi		1		36-2220-22-BT



BESOIN D'ESPACE DE FORMATION



2200 Centre d'entraînement en mm (Pour appareil et l'utilisateur)



2200 Surface libre en mm (Zone de la formation et de la zone de sécurité (tout autour 600mm))

INHOUDSOPGAVE

Pagina	Inhoud
30	Belangrijke aanbevelingen en veiligheidsinstructies
31	Montagehandleiding
32	Vouw samen / Uit vouwen
32	Methode om uw loopband
32	Pitch aanpassing
33	Onderhoud en aanpassing
34-35	Computerbeschrijving
36	Algemene trainingsinstructies
37-38	Stuklijst – lijst met reserveonderdelen
51	Geëxplodeerde tekening

GEACHTE KLANT

Wij willen u van harte gelukwensen met de aanschaf van uw hometrainer en hopen dat u hier veel plezier aan zult beleven. Neem a.u.b. de instructies en aanwijzingen uit deze montage- en bedieningshandleiding in acht en volg deze op. Bij eventuele vragen kunt u natuurlijk altijd contact met ons opnemen.

Top-Sport Gilles GmbH

Gevaar:
Voor gebruik
Lees de gebruik-
saanwijzing!



BELANGRIJKE AANBEVELINGEN EN VEILIGHEIDSLINSTRUCTIES

Onze producten werden in principe door de door de TÜV (Technische Keuringsdienst) gecontroleerd en voldoen bijgevolg aan de actuele, hoogste veiligheidsnorm. Dit feit impliceert echter niet dat de hierna volgende beginselen niet strikt in acht genomen moeten worden. In geval van een reparatie, vraag advies aan uw handelaar.

1. Het toestel nauwkeurig in overeenstemming met de montage-instructies opbouwen en uitsluitend de voor de opbouw van het toestel bijgevoegde, specifiek voor het toestel bestemde onderdelen gebruiken. Vóór de eigenlijke opbouw de volledigheid van de levering aan de hand van de leveringsnota en de volledigheid van de kartonnen verpakking aan de hand van de stuklijst van de montage-instructies en van de gebruiksaanwijzing controleren.

2. Vooraleer het toestel voor het eerst gebruikt wordt en met regelmatige tussentijden (om de 1-2 maanden) nakijken of alle schroeven, moeren en overige verbindingen vast zitten, opdat een veilige operationele toestand gewaarborgd is. Bijkomende zin: Defecte delen moeten onmiddellijk vervangen of verwijderd worden. Eventueel het toestel tot de reparatie blokkeren.

3. Het toestel op een droge, effen plaats installeren en het toestel tegen vochtigheid en vocht beschermen. Oneffenheden van de vloer dienen door gepaste maatregelen op de vloer en, voor zover beschikbaar bij dit toestel, door daarvoor bestemde, regelbare onderdelen van het toestel geneutraliseerd te worden. Het contact met vochtigheid en vocht dient uitgesloten te worden.

4. Voor zover de opstellingsplaats in het bijzonder tegen drukplaatsen, verontreiniging en dergelijke beschermd moet worden, een geschikt, slipvrij support (bijvoorbeeld rubberen mat, houten plaat of dergelijke) onder het toestel leggen.

5. Laat op de plaats van installatie minstens 1 meter vrije ruimte rond de loopband en minstens 2 meter tot andere voorwerpen zoals meubels of muren.

6. Voor de reiniging van het toestel geen agressieve reinigingsmiddelen gebruiken. Voor de opbouw en voor eventuele herstellingen uitsluitend het respectievelijk bijgeleverde of geschikte, eigen gereedschap gebruiken. Residu door het lassen aan het toestel dient onmiddellijk verwijderd te worden zodra de training beëindigd werd.

7. Waarschuwing! Systemen van hart koers kan zijn onnauwkeurig. Buitensporige kunnen opleiden tot een ernstige aandoeningen of door overlijden. In geval van een ondeskundige en bovenmatige training zijn nadelige gevolgen voor de gezondheid mogelijk. Vóór het begin van een doelgerichte training dient daarom een geschikte geneesheer te worden geraadpleegd. Deze geneesheer kan bepalen, aan welke maximale belasting (impulsie, watt, duur van de training enz.) men zich mag blootstellen, en kan nauwkeurige inlichtingen met betrekking tot een correcte lichaamshouding bij de training, de doelstellingen van de training en de voeding geven. Er mag niet na uitgebreide maaltijden getraind worden.

8. Met het toestel slechts trainen wanneer het foutloos functioneert. Voor eventuele herstellingen uitsluitend van originele reserveonderdelen gebruik maken. **Waarschuwing!** Delen moeten worden warm voor het gebruik van de beveiligingsinrichting overdreven vervanging van dit meteen en u zult krijgen. De beveiligingsinrichting tegen het gebruik, zolang het nog niet in cabine is vastgesteld.

9. Bij de instelling van verstelbare onderdelen op respectievelijk de correcte positie of de gemarkeerde, maximale instelpositie alsook op een reglementair voorgeschreven positie letten.

10. Voor zover in de gebruiksaanwijzing niet anders beschreven, mag het toestel met het oog op de training uitsluitend door één persoon gebruikt worden. De totale uitoefening tijd mag niet hoger dan 45 min. /dagelijks.

11. Er moeten trainingskledij en schoenen gedragen worden, die voor een fitnessstraining met het toestel geschikt zijn. De kleding moet zodanig zijn, dat deze omwille van de vorm (bijvoorbeeld lengte) ervan tijdens de training niet kan blijven hangen. De trainingschoenen moeten in overeenstemming met het trainingstoestel gekozen worden, uw voeten in principe een vaste passing geven en een slipvrije zool hebben.

12. Waarschuwing! Wanneer duizeligheid, misselijkheid, borstpijn en andere abnormale symptomen ondervonden worden, de training vroegtijdig beëindigen en u tot een geschikte geneesheer wenden.

13. Over het algemeen geldt dat sporttoestellen geen speelgoed zijn. Ze mogen daarom uitsluitend in overeenstemming met de bepalingen en door op gepaste wijze geïnformeerde en geïnstrueerde personen gebruikt worden.

14. Personen zoals kinderen, mindervaliden en gehandicapten mogen het toestel uitsluitend gebruiken in bijzijn van een tweede persoon, die hulp kan verlenen en instructies kan geven. Het gebruik van het toestel door kinderen zonder toezicht dient door gepaste maatregelen te worden uitgesloten.

15. Er dient op gelet te worden dat de trainer en andere personen zich nooit met één of ander lichaamsdeel binnen het bereik van nog in beweging zijnde onderdelen begeven of bevinden.

16.  Dit produkt kan aan het einde van de levensduur niet via het gewone huisafval worden afgevoerd, maar dient naar een verzamelpunt voor recycling elektrische apparaten gebracht te worden. Het symbool op het produkt, de gebruiksaanwijzing, of de verpakking wijst u daarop. De grondstoffen zijn volgens hun kenmerken verwerkbaar. Met de verwerking, van deze oude apparaten, doet u een bijdrage aan de bescherming van ons milieu. Vraagt u bij de gemeente naar de desbetreffende verwerkingsplaats.

17. Verpakkingsmaterialen, lege batterijen, delen van het produkt die in het kader van de milieu wetgeving niet in het huisvuil terecht mogen komen. Deze uitsluitend in de daarvoor bestemde containers storten of breng ze naar de daarvoor bestemde verzamelplaatsen.

18. De toegelaten maximale belasting (= lichaamsgewicht) werd op 120 kg bepaald. Verzekert, vooraleer met de training te beginnen, dat het toegelaten totale gewicht niet overschreden wordt.

19. Als de netaansluitkabel apparatuur is beschadigd, moet worden geleverd door de fabrikant of de dienst of worden vervangen door een elektrisch gekwalificeerd persoon.

Conformiteitsverklaring

Fabrikant: Top-Sports Gilles GmbH, Friedrichstraße 55, D-42551 Velbert. Dit product voldoet aan het volgende: Europese richtlijnen en normen: 2014/53/EU (RED), 2014/35/EU (LVD), 2011/65/EG (RoHS) en EN ISO 20957-1:2013, EN 957-6:2010 / A1:2014 (Home-sport).

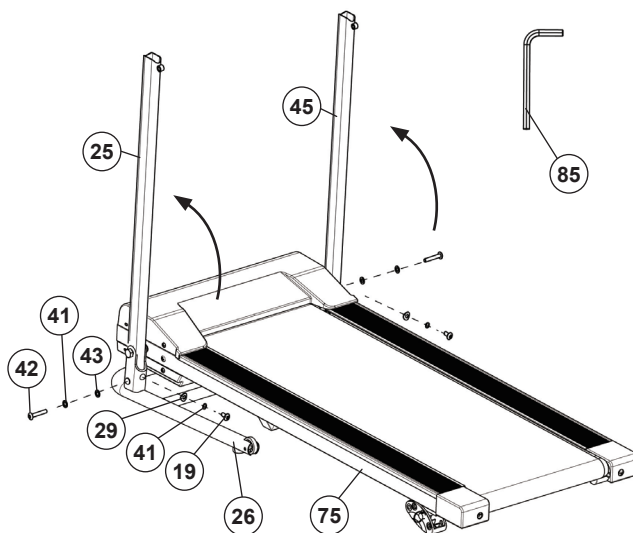
20. De montage- en bedieningsinstructies worden als onderdeel van het product beschouwd. Deze documentatie moet worden metgegeven bij het verkopen of doorgeven van het product.

MONTAGEHANDLEIDING

Zet alles duidelijk op de grond en onder controle de volledigheid gebaseerd op de assemblage stappen. **Waarschuwing!** De vereenvoudigde assemblageproces vereist 100% aandacht vooral in de vouw en stortplaatsen. De montage is ongeveer 20min.

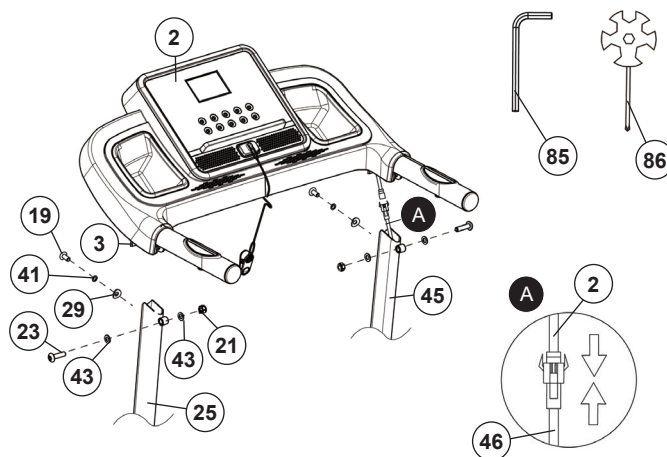
STAP 1

1. Haal alle kleine onderdelen en los verpakkingsmateriaal uit de doos en verwijder vervolgens met hulp van een tweede persoon de voorgesamonteerde loopband.
2. Plaats de schroeven M8x16 (19) en M8x40 (42) samen met onderleggingen (29+43) en veerringen (41) rechts en links naast het loopframe (75) binnen handbereik.
3. Vouw de steunbuizen links en rechts (25+45) voorzichtig omhoog en schroef ze met de schroeven M8x40 (42), de veerringen (41) en de ringen (43) op het basisframe (26) vast. Draai vervolgens de andere schroeven M8x16 (19) vast met veerringen (41) en gebogen ringen (29).



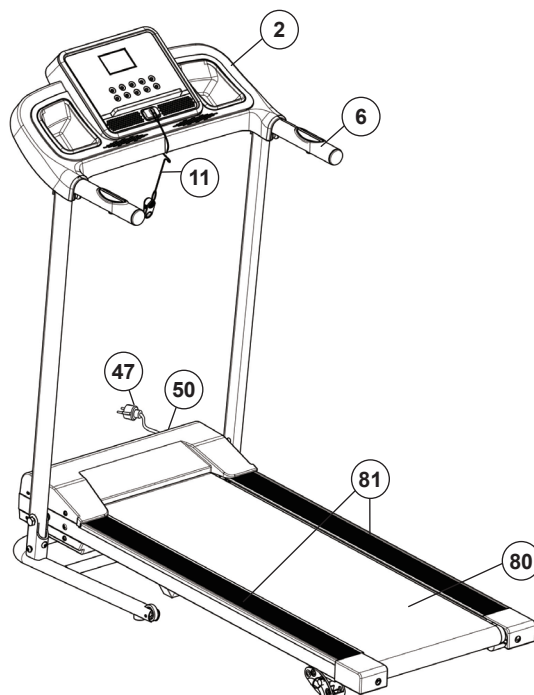
STAP 2

1. Leid het computerframe (3) op de steunbuizen (25+45) en sluit de pluggen van de verbindingkabel (46) en computer (2) aan de bovenkant van de rechter steunbuis (45) aan.
2. Schroef vervolgens het computerframe (3) met de schroeven M8x16 (19), veerringen (41) en gebogen onderleggingen (29) op de steunbuizen (25+45) en zorg ervoor dat de kabelverbinding niet klem komt te zitten. Gebruik vervolgens de andere schroeven M8x30 (23), onderlegplaatje (43) en zelfborgende moeren (21) om het computerframe (3) aan de steunbuizen (25+45) te schroeven.



CONTROLES EN HOE TE BEGINNEN

1. Alle schroef- en stekerverbindingen op een correcte montage en juiste werking controleren.
2. Wanneer alles in orde is, steek de stekker de electriciteitskabel (47) in een AC contact doos (220-240V~50-60Hz) en zet de machine aan door drukken van de schakelaar (50).
3. Bevestig de veiligheidsclip (11) aan uw trainingskleding (bijv. aan uw broeksband) en plug uzelf met de andere kant van de draad in de computer (2), waardoor deze op het beeldscherm aangeeft dat hij klaar voor gebruik is. Ga op de zich aan de zijkant bevindende zijdebar (81) staan. Druk op de start-toets om de loopband op te starten. Na een countdown van seconden zet de loopband zich in beweging. Stap onmiddellijk na het opstarten op de loopvlak (80) en pas u aan de ingestelde loopsnelheid van de band aan. Vervolgens kunt u zich het beste eerst met een lage snelheid met het apparaat vertrouwd maken.
4. Gaarne in het midden van het loopvlak (80) te lopen, houdt u zich vast en stapt u niet tijdens op het opstappedeelte (81). U dient te lopen met uw gezicht richting de computer (2) op de loopband. In noodgeval stapt u aan de zijdebar van de loopband af en dient u zichzelf vast te leuning (6).



Opmerking: De gereedschapsset en de gebruiksaanwijzing a.u.b. zorgvuldig bewaren, omdat u ze wellicht later voor een reparatie of het bestellen van reserveonderdelen nodig heeft.

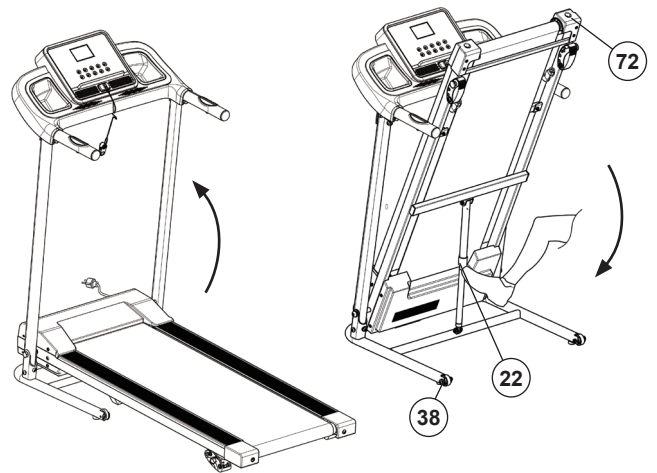
VOUW SAMEN

Klap de loopband rechtop door een eindkap (72) op te tillen totdat deze positie automatisch vastklikt door vast te klikken.

Let op! Voor het vouwen van de loopband uit te schakelen en wacht tot het loopvlak helemaal gestopt. Gebruik de loopband niet starten in opgevouwen positie!

UIT VOUWEN

Druk een beetje tegen de eindkap (72) op de loopband en maak de vergrendeling los door met uw voet de kleine hendel op de gasveer (22) te bedienen. Hierdoor wordt de vergrendeling ontgrendeld en zakt het looprek naar beneden in de uitgeklapte stand.



METHODE OM UW LOOPBAND

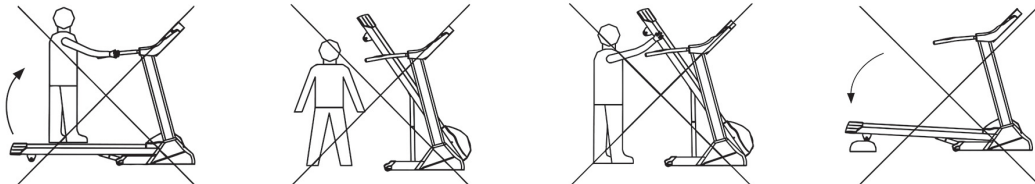
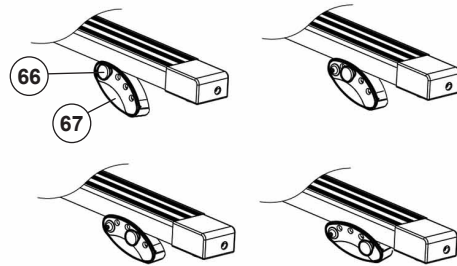
1. Plaats de loopband in vertical positie.
2. Plaats uw hand op het uiteinde van het systeem frame en klap dan het frame in transportrol (38) positie.

PITCH AANPASSING

1. Til de basisframe met een hand en vouw de loopband samen totdat het wordt vergrendeld.

2. Trek de twee veiligheidsspeld (66), je de helling beugels (67) passen in een andere positie en plaats de veiligheidsspeld (66) opnieuw.

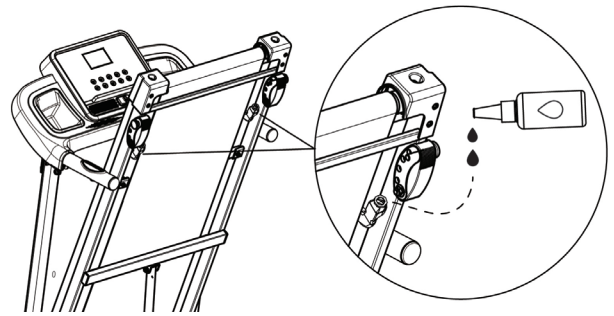
3. Aansluiten van de loopband kan worden gevouwen weer naar beneden. De helling aanpassing is bedoeld om de lasten voor de bergop lopen.



ONDERHOUD EN AANPASSING

Smeren

Om ervoor te zorgen dat de loopband op de lange termijn licht en goed loopt, moet de onderkant van het loopvlak op het glijbord altijd worden gecontroleerd op gladheid en, indien nodig, worden behandeld met siliconenolie (geen smeermiddel op basis van olie of petroleum). Als u minder dan 3 uur per week gebruikt, raden we aan om eenmaal per jaar te smeren. Bij gebruik van 3-4 uur / week, om de zes maanden en bij gebruik van meer dan 5 uur / week, om de drie maanden smeren. De smering wordt uitgevoerd door siliconenolie in de onderhoudsopening te laten vallen. Til hiervoor het loopvlak op en druppel wat siliconenolie (ca. 5 ml) in de twee openingen (links en rechts). **(Let op!** te veel smeermiddel kan ervoor zorgen dat het loopvlak slijpt.)

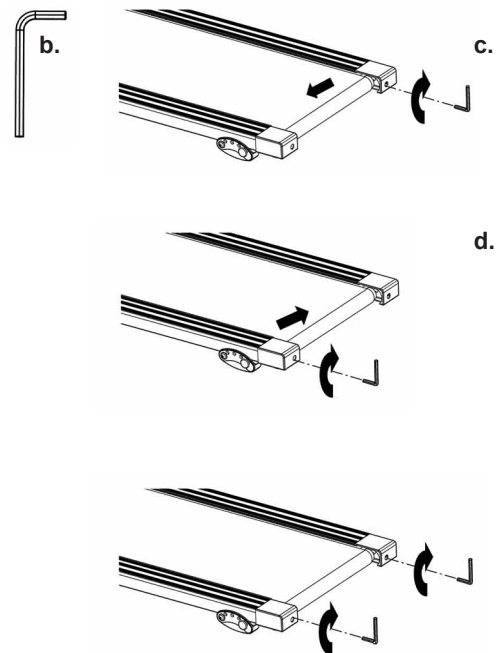


Loopband aanpassen

Om uw loopband aan te passen tot de gewoonlijke positie volg de volgende stappen wanneer het apparaat uit staat.

- Zet snelheid op 3-5km.
- Gebruik de Allen knop om de schroef op het uiteinde van het systeem frame aan te passen die de strakheid van de band bepaalt.
- Als u de band naar links wilt verplaatsen, draai de rechter schroef met de klok mee.
- Als u de band naar rechts wilt verplaatsen, draai de linker schroef met de klok in.
- Als u de bovenstaande stappen gevolgd heeft en de band is nog steeds niet in de goede positie, dan zal hij beschadigd zijn. Neem contact op met uw regionale dealer voor een vervangende band.

Opmerking: Zorg ervoor dat het loopvlak zo gecentreerd is mogelijk. Zodra deze bewegingen te ver van het centrum, (ongeveer 10 mm) moet opnieuw het worden aangepast.



Loopband slijpt:

- Controleer of de loopband niet te los is gespannen.
- Controleer of de motorband niet te los is gespannen.
- Verwijder overtollig smeermiddel met een doek.

Geen licht op het display

- Controleer of de stekker in het stopcontact zit en of de stopcontact heeft stroom.
- Controleer of de hoofdschakelaar op het basisframe is ingeschakeld en of de veiligheidsclip correct op de computer is bevestigd.

Waarschuwing! Trek altijd de stekker uit het stopcontact bij het controleren van de stekkerverbindingen van de computer.

- Controleer of de overbelastingsbeveiliging is geactiveerd. Druk indien nodig op de knop.

Abnormaal geluid van de machinea.

- Controleer dat er geen schroeven aan de machine loszitten.
- Controleer dat de motorband er niet af is.
- Controleer dat de loopband er niet af is.

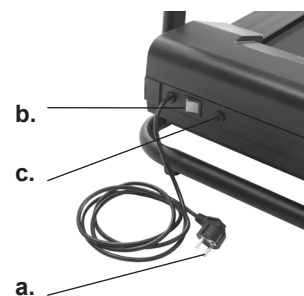
Opmerking: Neem contact op met uw regionale dealer als u alle bovenstaande dingen gecontroleerd hebt en het probleem is er nog steeds.

Reiniging

Gebruik voor het reinigen alleen een licht vochtige doek. **Let op:** Gebruik nooit benzine, thinner of andere agressieve reinigingsmiddelen om het oppervlak schoon te maken, aangezien dit het oppervlak beschadigt. Het apparaat is alleen geschikt voor privé thuisgebruik en voor gebruik binnenhuis. Houd het apparaat schoon en vocht uit de buurt van het apparaat.

Opslag

Klap de loopband op. Haal de stekker uit het stopcontact als u van plan bent het apparaat langer dan 4 weken niet te gebruiken. Kies een droge opslagplaats in huis. Dek het apparaat af om het te beschermen tegen verkleuring door zonlicht en stof.





BEELDSCHERMEN

[SPEED] Beeldscherm: Toont de snelheid van de loopband in kilometer per uur. (Km/H) of toont daadwerkelijk oefenprogramma's P01-P12.

[TIME] Beeldscherm: Toont de door u gelopen tijd. (Minute/ Sekunde)

[DIST.] Beeldscherm: Toont de door u afgelegde afstand (Km).

[CAL./PULSE] Beeldscherm: Toont de door u ongeveer verbruikte hoeveelheid kilocalorieën (kcal) of eigenlijk hartslaggegevens.

TOETSEN



[+] Toets: Wanneer u gedurende uw training op deze toets drukt, verhoogt u de snelheid van de loopband. Als de loopband stilstaat, kunt u uw gewenste waarden in de computer invoeren.



[3-5-7] Toets: Directe selectietoetsen voor 3 - 5 - 7 km/u. Door op een van deze knoppen te drukken, wordt de loopband direct op de overeenkomstige geselecteerde snelheid ingesteld.



[-] Toets: Wanneer u gedurende uw training op deze toets drukt, verlaagt u de snelheid van de loopband. Als de loopband stilstaat, kunt u uw invoerwaarden verlagen..



START

[Start] Toets: Wanneer u op deze knop drukt, start of stopt u het ingestelde programma en neemt de snelheid van de loopband gedurende 5 seconden vertraagd toe.



PROG.

[P-Prog.] Toets: Wanneer u op deze knop drukt, kunt u één van de voorgeprogrammeerde programma's uitkiezen. (Snelheidsprogramma's P01 – P12)



PULSE / CAL.

[PULSE / CAL.] Toets: Door op deze toets te drukken, kan de weergave worden omgeschakeld van hartslag naar calorieën.



MODE

[M-Mode] Toets: Wanneer u op deze knop drukt, kunt u één van de programma's uitkiezen. (tijd, afstand)



STOP / PAUSE

[Stop/Pause] Toets: Wanneer u op de stop/pause-toets drukt tijdens de oefening, pauzeert het ingestelde programma en neemt de snelheid van de loopband vertraagd aan zero. Binnen 5 min., kan het programma worden voortgezet door het indrukken van de [Start] toets of beëindigd door op de [Stop/Pause] toets. Standaardwaarden kunnen door het indrukken van de [Stop/Pause] toets op 0 worden ingesteld.

INBEDRIJFSNAME

1. Steek de stekker in een reglementair geïnstalleerd stopcontact (230V~50Hz) en schakel de aan de voorkant onderaan de loopband geplaatste electriciteitsschakelaar (50) in.
2. Ga op de zich aan de zijkant bevindende zwart gemarkeerde vlakken staan.
3. Bevestig de veiligheidsclip (11) aan uw trainingskleding (bijv. aan uw broeksband) en plug uzelf met de andere kant van de draad in op de computer, waardoor deze op het beeldscherm aangeeft dat hij klaar voor gebruik is.

PROGRAMMA

Manueel-Programma:

Druk op de [Start] toets om de loopband op te starten. Na een count-down van 3 seconden zet de loopband zich in beweging. Stap onmiddellijk na het opstarten op de loopband en pas u aan de ingestelde loopsnelheid van de band aan.

Tijd-Programma:

Gebruik de [M-Mode]-toets om het tijdprogramma te selecteren, vervolgens knippert het [TIME]-display en wordt een suggestie van 30:00 Min weergegeven. Indien gewenst kunt u dit wijzigen met de [+] en [-] knoppen. (loopafstanden tussen 5:00-99.00 Min) Start het programma na het specificeren van de tijd met de [Start]-toets en de standaardwaarde telt af naar "0". Als deze waarde wordt bereikt, klinkt er een signaal en stopt de loopband.

Afstand-Programma:

Kies met de [M-Mode] toets het afstandprogramma uit. Op het middelste beeldscherm verschijnt een voorstel met 1,00 kilometer loopafstand. U kunt desgewenst de loopafstand met de [+] en [-] toetsen aan uw wensafstand aanpassen (loopafstanden tussen 0:5- 65.00 kilometer zijn mogelijk). Start het programma na het ingeven van de afstand door de [Start] toets in te drukken; stel de gewenste loopsnelheid in, waarna de op het beeldscherm getoonde waarde automatisch aftelt tot 0. Zodra de waarde 0 aangegeven wordt, hoort u een signaal en stopt de loopband vanzelf.

REEKS VAN ALLE FUNCTIES

	Initiaal	Initiële waarde	Instel bereik	Weergave bereik
TIJD (Min:Sec)	0:00	30:00	5:00-99:00	0:00-99:59
KM/H	0.0	N/A	N/A	1.0-10.0
KM	0.00	1.00	0.5-65.0	0.00-99.99
PULS	P	N/A	N/A	50-200
CALORIEN (Kcal)	0	N/A	N/A	0-999

SNELHEIDSPROGRAMMA'S P01-P12

Kies met de Prog-toets één van de 12 verschillende snelheidsprogramma's uit. In deze programma's wordt de gekozen tijd in 20 deelintervallen verdeeld, waarbij de loopsnelheid zich in deze intervallen automatisch op de in de onderstaande tabel aangegeven snelheden instelt. Elke aanpassing van de snelheid wordt door een 5 seconden count-down akoestisch ingeleid. Druk op de [Start] toets om het programma te starten. Na afloop hoort u een signaal en de loopband stopt vanzelf. Wilt u het programma (voortijdig) onderbreken, drukt u op de [Stop/Pause] toets.

Programma speed table P01-P12

Nr. →		Programmas tijd in 20 deelintervallen																			
↓ Programma		1	2	3	4	5	6	7	8	9	10	11	12	13	14	15	16	17	18	19	20
P01	Km/h	2	3	3	4	5	3	4	5	5	3	4	5	4	4	4	2	3	3	5	3
P02	Km/h	2	4	4	5	6	4	6	6	6	4	5	6	4	4	4	2	2	5	4	2
P03	Km/h	2	4	4	6	6	4	7	7	7	4	7	7	4	4	4	2	4	5	3	2
P04	Km/h	3	5	5	6	7	7	5	7	7	8	8	5	8	5	5	6	6	4	4	3
P05	Km/h	2	4	4	5	6	7	7	5	6	7	8	8	5	4	4	6	5	5	4	2
P06	Km/h	2	4	3	4	5	4	8	7	5	7	8	3	6	4	4	2	5	4	3	2
P07	Km/h	2	3	3	3	4	5	3	4	5	3	4	5	3	3	3	6	6	5	3	3
P08	Km/h	2	3	3	6	7	7	4	6	7	4	4	4	6	7	4	4	4	2	3	2
P09	Km/h	2	4	4	7	7	4	7	8	4	8	6	8	4	4	4	5	6	3	3	2
P10	Km/h	2	4	5	6	7	5	4	6	8	8	6	6	5	4	4	2	4	4	3	3
P11	Km/h	3	4	5	8	5	8	5	5	5	8	8	5	5	5	6	8	8	7	6	3
P12	Km/h	2	5	8	8	7	7	8	8	7	7	8	8	6	6	8	8	5	5	4	3

HARTSLAGMETING

Hartslagmeting met behulp van een hartslagband:

Voor een betrouwbare hartslagmeting tijdens de training raden we aan een geschikte borstriem te dragen. De computer heeft een ingebouwde ontvanger, zodat je een Bluetooth hartslagband kunt gebruiken, zoals de Christopheit-Sport BT hartslagband (Bestell.Nr.: 2209). Als u de hartslagband een beetje vochtig maakt voordat u hem omdoet, zou de computer de hartslagegevens binnen 60 seconden moeten opnemen en weergeven.

Het bereik van de hartslagbanden is 1 tot 2 m, afhankelijk van het model.

Handpolsmeting:

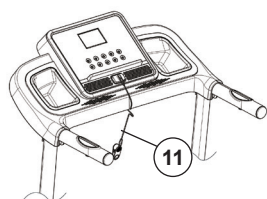
De handpolssensoren bevinden zich links en rechts in de handgrepen. Zorg ervoor dat beide handpalmen altijd met normale kracht tegelijkertijd op de sensoren rusten. Zodra de polsslag afneemt, verschijnt er een waarde in de polsslagweergave. (De handpolsslagmeting dient alleen ter oriëntatie, aangezien beweging, wrijving, zweet, huidtextuur en bloedsomloop etc. kunnen leiden tot individuele afwijkingen van de werkelijke polsslag.)

Let op: Als beide polsslagmeetmethodes tegelijkertijd worden gebruikt, heeft de handpolsslagmeting voorrang.

Waarschuwing! Hartslagbewakingssystemen kunnen onnauwkeurig zijn. Overmatige lichaamsbeweging kan ernstig letsel of de dood tot gevolg hebben. Als u zich duizelig of zwak voelt, stop dan onmiddellijk met trainen. De polswaarden zijn niet geschikt voor medische doeleinden.

VEILIGHEIDS CLIP

De veiligheidsclip (11) dient voor uw eigen zekerheid in noodgevallen. Hij dient in de computer ingepluggd zijn, om waarden in te kunnen voeren en om de loopband te starten. Bevestig de veiligheidsclip voor elke training. Hij dient voor uw eigen veiligheid, omdat hi bij een ongewild afstappen van de band (in bijv. een noodsituatie) de loopband snel stilzet. Wanneer de veiligheidsclip niet aangesloten is op de computer, verschijnt er de foutmelding „---“ op het beeldscherm. Door de veiligheidsclip op de computer aan te sluiten worden alle waarden op nul terug gezet en is hij startklaar.



APP-CONNECTIVITEIT

KINOMAP APP

Sport, coaching, gaming en eSport zijn de sleutelwoorden van de Kinomap-app. Hierin zitten vele kilometers echt filmmateriaal binnen te oefenen alsof je buiten bent; Traceren van routes en analyse van uw prestaties; Coaching inhoud; Multiplayer-modus; nieuwe berichten dagelijks; Officiële indoorwedstrijden en meer ...

Download de APP en maak verbinding

Scan de naastliggende QR-code met je smartphone / tablet of gebruik de zoekfunctie in de Playstore (Android) of APP Store (IOS) om de Kinomap APP te downloaden. Registreer en volg de instructies in de APP. Activeer Bluetooth op de smartphone of tablet en selecteer in de app apparaatbeheer en daar vervolgens de juiste productcategorie. Selecteer vervolgens uw typeaanduiding met behulp van het fabrikantlogo "Christopeit Sport" om de sportuitrusting aan te sluiten. Afhankelijk van de sportuitrusting worden door de APP via Bluetooth verschillende functies opgenomen of worden gegevens uitgewisseld.

Let op! De Kinomap-app biedt een gratis proefversie van 14 dagen. Vervolgens kunt u beslissen of u gratis wilt blijven trainen met de basisversie of tegen betaling gebruik wilt maken van het volledige aanbod van de Kinomap-app.

Actuele informatie en tarieven vindt u op: www.kinomap.com



ANDERE APPS

Fithome (Android- en iOS-app)
Zwift (Android- en iOS-app)

Gebruik de zoekfunctie in de Playstore (Android) of APP Store (IOS) om de betreffende app te downloaden of meer informatie te krijgen.

ALGEMENE TRAININGSINSTRUCTIES

U moet rekening houden met de volgende factoren bij het bepalen van het bedrag van trainingsinspanning die nodig is om tastbare fysieke en gezondheid te bereiken voordelen.

INTENSITEIT

Het niveau van fysieke inspanning tijdens de training moet het punt van normale inspanning overschrijden, zonder verder te gaan dan het punt van kortademigheid en/of uitputting. Een geschikte referentiewaarde kan de puls zijn. Met elke training neemt de conditie toe en daarom moeten de trainingseisen worden aangepast. Dit kan door de duur van de training te verlengen, de moeilijkheidsgraad te verhogen of het type training te veranderen.

TRAININGSHARTSLAG

Om de trainingshartslag te bepalen, gaat u als volgt te werk. Houd er rekening mee dat dit richtwaarden zijn. Als je gezondheidsproblemen hebt of twijfelt, raadpleeg dan een arts of fitnesstrainer.

01 Maximale hartslagberekening

De maximale puls waarde kan op veel verschillende manieren worden bepaald, omdat de maximale puls van veel factoren afhangt. Voor de berekening kunt u de standaard-formule gebruiken (maximale hartslag = 220 - leeftijd). Deze formule is erg algemeen. Het wordt in veel thuisproducten gebruikt om om de maximale hartslag te bepalen. We raden de Sally Edwards-formule. Deze formule berekent de maximale hartslag nauwkeuriger en houdt rekening met geslacht, leeftijd en lichaamsgewicht.

Sally Edwards-formule:

Mannen:

Maximale hartslag = $214 - (0,5 \times \text{leeftijd}) - (0,11 \times \text{gewicht})$

Dames:

Maximale hartslag = $210 - (0,5 \times \text{leeftijd}) - (0,11 \times \text{gewicht})$

02 Training hartslagberekening

De optimale trainingshartslag wordt bepaald door het doel van de training. Hiervoor zijn trainingszones gedefinieerd.

Gezondheid - Zone: Regeneratie en Compensatie

Geschikt voor: Beginners

Type training: zeer lichte duurtraining

Doel: herstel en gezondheidsbevordering. Bouwen aan de basisconditie.

Trainingshartslag = 50 tot 60% van de maximale hartslag

Vetstofwisseling - Zone: Basis - Duurtraining 1

Geschikt voor: beginners en gevorderden

Type training: lichte duurtraining

Doel: activering van de vetstofwisseling (calorieverbranding), verbetering van het uithoudingsvermogen.

Trainingshartslag = 60 tot 70% van de maximale hartslag

Aerobic - Zone: Basis - Duurtraining 1 tot 2

Geschikt voor: beginners en gevorderden

Type training: matige duurtraining.

Doel: Activering van de vetstofwisseling (calorieverbranding), verbetering van aerobe prestaties, Verhoging van het uithoudingsvermogen.

Trainingshartslag = 70 tot 80% van de maximale hartslag

Anaëroob - Zone: Basis - Duurtraining 2

Geschikt voor: gevorderde en wedstrijdporters

Type training: matige duurtraining of intervaltraining

Doel: verbetering van lactaattolerantie, maximale prestatieverhoging.

Trainingshartslag = 80 tot 90% van de maximale hartslag

Competitie - Zone: Prestaties / Competitie Training

Geschikt voor: sporters en topsporters

Type training: intensieve intervaltraining en wedstrijdtraining

Doel: verbetering van maximale snelheid en kracht.

Waarschuwing! Training op dit gebied kan leiden tot overbelasting van het cardiovasculaire systeem en schade aan de gezondheid.

Trainingshartslag = 90 tot 100% van de maximale hartslag

Voorbeeldberekening:

Man, 30 jaar oud en weegt 80 kg Ik ben een beginner en wil graag wat afvallen en mijn uithoudingsvermogen vergroten.

01: Maximale puls - berekening

Maximale hartslag = $214 - (0,5 \times \text{leeftijd}) - (0,11 \times \text{gewicht})$

Maximale hartslag = $214 - (0,5 \times 30) - (0,11 \times 80)$

Maximale hartslag = ca. 190 slagen/min

02: Training hartslagberekening

Door mijn doelen en trainingsniveau past de vetstofwisselingszone het beste bij mij.

Trainings hartslag = 60 tot 70% van de maximale hartslag

Trainings hartslag = $190 \times 0,6$ [60%]

Trainings hartslag = 114 slagen/min

Nadat je je trainingshartslag hebt ingesteld voor je trainingsconditie of Zodra je doelen hebt vastgesteld, kun je beginnen met trainen. De meeste van onze apparatuur voor duurtraining hebben hartslagsensoren of zijn compatibel met een hartslagband. Zo kunt u uw hartslag controleren tijdens de trainingen volgen. Als de hartslag niet op het computerscherm wordt weergegeven of als u het zekere voor het onzekere wilt nemen en uw hartslag wilt controleren, die door mogelijke toepassingsfouten of iets dergelijks onjuist kan worden weergegeven, kunt u de volgende hulpmiddelen gebruiken:

- Polsmeting op de conventionele manier (de hartslag voelen, bijv. op de pols en de slagen binnen een minuut tellen).
- Hartslagmeting met geschikte en gekalibreerde hartslagmeters (verkrijgbaar in winkels voor medische artikelen).
- Hartslagmeting met andere producten zoals hartslagmeters, smartphones...

FREQUENTIE

De meeste experts adviseren een gezondheidsbewust dieet, dat op uw trainingsdoel moet worden afgestemd en drie tot vijf maal per week een lichamelijke training. Een normale volwassene moet tweemaal per week trainen om zijn huidige conditie te behouden. Om zijn conditie te verbeteren en zijn lichaamsgewicht te veranderen moet hij minimaal driemaal per week trainen. Natuurlijk is de ideale trainingsfrequentie vijf maal per week.

4. PLANNING VAN DE TRAINING

Elke trainingssessie moet uit drie trainingsfasen bestaan: „opwarmfase“, „trainingsfase“ en „afkoelfase“. In de „opwarmfase“ moeten de lichaamstemperatuur en de zuurstofvoevoer langzaam worden verhoogd. Dit kan door middel van gymnastische oefeningen gedurende een periode van vijf tot tien minuten. Daarna zou het moeten daadwerkelijke training “trainingsfase” beginnen. De trainingsbelasting moet worden afgestemd op de trainingshartslag. Om de bloedsomloop na de “trainingsfase” te ondersteunen en om spierpijn of verrekke spieren te voorkomen, moet de trainingsfase door een “cooling down” worden gevolgd. Hierbij moeten vijf tot tien minuten lang stretchoefeningen en/of lichte gymnastieoefeningen worden gedaan.

Voorbeeld - rekoefeningen voor de opwarm- en afkoelfase

Begin je opwarmfase door minimaal 3 minuten ter plaatse te lopen en doe daarna de volgende gymnastische oefeningen. Overdrijf de oefeningen niet en alleen ga door tot je een lichte ruk voelt. Deze Houd dan de positie vast. We raden aan om de opwarmingsoefeningen aan het einde van de training opnieuw te doen en dat Beëindig de training door je ledematen uit te schudden.



Bereik met je linkerhand achter je hoofd naar rechts en trek met de rechterhand iets naar links elleboog. Na 20sec. Switch arm.



Buig naar voren zo ver mogelijk naar voren en laat je benen bijna gestrekt. Toon het met je vingers in de richting van de teen. 2 x 20sec.



Ga zitten met een been gestrekt op de grond en buig naar voren en proberen om de voet te bereiken met je handen. 2 x 20sec.



Knielen in een breed lunge naar voren en ondersteunen jezelf met je handen op de grond. Druk op de bekken naar beneden. Veranderen na 20 sec been.

MOTIVATIE

De sleutel tot een succesvol programma is een regelmatige training. U kunt het beste een vaste tijd en plaats per trainingsdag vaststellen en u ook geestelijk op de training voorbereiden. Train alleen met een goed humeur en houd uw doel voor ogen. Met een continue training zult u zien dat u per dag vooruitgang boekt, dat u zich verder ontwikkelt en dat u uw persoonlijke trainingsdoel beetje bij beetje nadert.

STUKLIJST – LIJST MET RESERVEONDERDELEN

Aanduiding: **CS3000**
 Bestelnr.: **2220A**
 Stand technische gegevens: **27.03.2024**

Afmetingen ca. [cm]: L 125 x B 62 x H 117
 Afmetingen ingeklapt ca. [cm]: L 56 x B 62 x H 118
 Ruimtevereisten [m²]: 4
 Productgewicht ca. [kg]: 28
 Belasting max. (Gewicht gebruiker) [kg]: 120
 Elektrische data: 220-240V/50-60Hz/440W

- Display met LED-weergave van: tijd, afstand, snelheid, calorieverbruik en hartslag
- Geïntegreerde smartphone/tablet houder op de computer
- Polsmeting via Bluetooth hartslagband of meting met de handpolssensoren
- Kinomap-app, Fithome en Zwift compatibel
- geïntegreerde smering van het loopvlak
- Directe selectieknoppen voor 3 km/h, 5 km/h en 7 km/h
- Automatisch ontvouwen met soft drop systeem
- Afmeting loopoppervlak: ca. L 100 x B 34 cm

EIGENSCHAPPEN

- Motor continu vermogen 0,44KW (0.6HP), motor maximaal vermogen 10,8KW (1,2HP)
- Snelheidsregelaar voor tussen 10 en 8 km/h (in 0,1km/h stappen)
- Trillingsgedempt loopvlak
- Handmatige 3-voudige hellingsinstelling
- Veiligheidsriemstop
- Transportwielen voor eenvoudige verplaatsing
- Kan worden opgevouwen om ruimte te besparen
- 1 handmatig programma persoonlijke limieten in zoals tijd en afstand
- 12 vooraf bepaalde trainingsprogramma's

OPMERKING

Wanneer een bepaald onderdeel niet in orde is of ontbreekt, of wanneer u in de toekomst een reserveronderdeel nodig heeft, kunt u zich wenden tot:

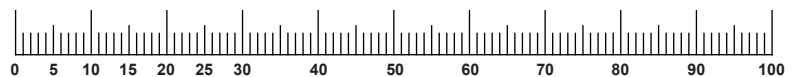
Top-Sports Gilles GmbH

Friedrichstraße 55, 42551 Velbert
 www.christopeit-sport.com
 Telefon: +49 (0)20 51 / 60 67-0
 Telefax: +49 (0)20 51 / 60 67-44
 e-mail: info@christopeit-sport.com

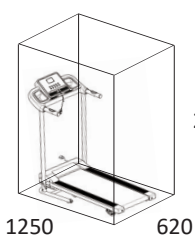
Deze produkt alleen bedoeld voor persoonlijke home-fitness-ruimte en niet geschikt voor industrieel of commercieel gebruik. Home fitness gebruik klasse H/C.

Afbeeldings-nr.	Beschrijving	Afmetingen mm	Aantal stuks	Gemonteerd aan afbeeldingsnr.	ET-nummer
1	Toetsfolie		1	2	36-2220-02-BT
2	Computer		1	17	36-2220-23-BT
3	Greepframe		1	25+45	33-2220-05-SW
4	Eind dop		4	3	36-1820-17-BT
5	Hand polssensor		2	3	36-1820-28-BT
6	Greepovertrek		2	3	36-2220-04-BT
7	Plastic schijf		2	10	36-2230-24-BT
8	Antislip pad		2	81	36-2230-28-BT
9	Computerkabel		1	12+46	36-1820-25-BT
10	Kruiskopschroef	4x30	2	5	36-9210-31-BT
11	Veiligheidsclip		1	17	36-2025-09-BT
12	Weergavemodule		1	2	36-2220-20-BT
13	Kruiskopschroef	3x8	10	2+12	39-10127
14	Sticker geel		1	17	36-2230-23-BT
15	Kruiskopschroef	4x14	5	3+17	36-9206104-BT
16	Kruiskopschroef	4x12	6	2+17	36-9206104-BT
17	Computerbehuizing		1	3	36-2220-06-BT
18	Kruiskopschroef	4x12	12	3,17,83+84	36-9206104-BT
19	Binnenzeskantschroev	M8x16	4	3,25,26+45	39-9888
20	Polskabel		2	12	36-2220-16-BT
21	Zelfborgene moer	M8	6	23,24+65	39-9818-CR
22	Gas demper		1	26+75	36-1820-29-BT
23	Binnenzeskantschroev	M8x30	3	3,22,25+45	39-10134
24	Binnenzeskantschroev	M8x45	1	75	39-10124-VC
25	Steunpijp links		1	3+26	33-2220-03-SW
26	Vloerframe		1	25,45+75	33-2220-02-SW
27	Onderlegplaatje	12//24	2	44	39-10062-SW
28	Veerring	für M12	2	44	36-9519924-BT
29	Onderlegplaatje gebogen	8//19	4		39-9966-CR
30	Zeskantschroev	M6x40	2	26+38	39-9979-SW
31	Onderlegplaatje	6//12	2	30	39-10013
32	Kruiskopschroef	M6x12	4	40	39-10120-VC
33	Zeskantschroev	M8x20	4	37	39-10095-SW
34	Onderlegplaatje	8//16	4	33	39-9862-CR
35	Rubberen demper		4	37	36-1820-23-BT
36	Moer	M8	4	33	39-10031
37	Motor		1	75	33-2220-07-SI
38	Transportrol		2	26	36-1820-13-BT
39	Zelfborgene moer	M6	2	30	39-9816-VC
40	Rubberen voet		4	26	36-1820-14-BT

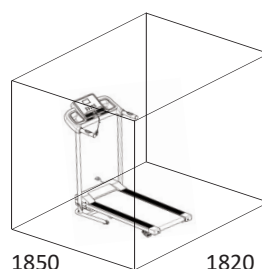
Afbeeldings-nr.	Beschrijving	Afmetingen mm	Aantal stuks	Gemonteerd aan afbeeldingsnr.	ET-nummer
41	Veerring	für M8	6	33+42	39-9864-VC
42	Binnenzeskantschroev	M8x40	2	25,26+45	39-10132-CR
43	Onderlegplaatje	8//16	11	23,24,42	39-9862-CR
44	Binnenzeskantschroev	M12x60	2	25,26+45	39-9980-CR
45	Steunpijp rechts		1	3+26	33-2220-04-SW
46	Verbindingskabel		1	12+57	36-1820-25-BT
47	Netaansluitkabel		1	50	36-1352-31-BT
48	Kruiskopschroef	M6x35	4	75+78	39-9979-VC
49	Patchkabel overbelasting		1	50+52	36-1830-30-BT
50	Schakelaar		1	47+75	36-1352-29-BT
51	Kabelbescherming		2	45+75	36-1820-27-BT
52	Bescherming overbelasting		1	75	36-1830-28-BT
53	Voorste rol		1	75	33-2220-08-SI
54	Trekontlasting		1	47+75	36-1352-44-BT
55	Flakke riem		1	37+53	36-1820-10-BT
56	Spoel		1	57+75	36-2230-25-BT
57	Regelaar		1	75	36-2220-21-BT
58	Patchkabel regelaar		1	52+57	36-1830-30-BT
59	Vierkante stop	30x30	2	75	39-10327
60	Kruiskopschroef	M5x10	11	64+82	39-9903
61	Zeskantschroev	M6x35	1	37	39-10085
62	Moer	M6	8	48+79	39-9891
63	Kruiskopschroef	M3x10	4	57+64	39-10128
64	Lager bekleding		1	75	36-2220-08-BT
65	Binnenzeskantschroev	M8x50	2	67+75	39-9811
66	Veiligheidspin		2	67+75	36-2220-10-BT
67	Steigingsinstelling		2	75	36-2220-09-BT
68	Onderlegplaatje	5//10	2		39-10111-SW
69	Kruiskopschroef	6x10	2	71,72+75	39-10120-VC
70	Onderlegplaatje	6//12	2	69	39-10013
71	Afsluitkap links		1	75	36-2220-11-BT
72	Afsluitkap rechts		1	75	36-2220-12-BT
73	Binnenzeskantschroev	M8x55	3	53,75+76	39-10056-CR
74	Rechthoekige stop	8x18	4	75	36-2220-13-BT
75	Hoofdframe		1		33-2220-01-SW
76	Achterste rol		1	75	33-1820-09-SI
77	Loopplaat ondersteuning		2	75	33-2220-06-SW
78	Glijplank		1	75	36-2220-14-BT
79	Zeskantschroev	M6x25	4	78	39-10029
80	Loopplaat		1	53+76	36-1820-05-BT
81	Zeijdebar		2	75	36-2220-15-BT
82	Bekleding		1	75	36-2220-01-BT
83	Siliconen olieleiding links		1	78	36-2220-18-BT
84	Siliconen olieleiding rechts		1	78	36-2220-19-BT
85	Binnenzeskantsleutel	5	1		36-9116-14-BT
86	Multisleutel		1		36-9107-27-BT
87	Montage-en bedieningshandleiding		1		36-2220-22-BT



TRAINING SPACE REQUIREMENT



Oefenterrein in mm
(Voor de apparaat-en gebruikers)



Oefenterrein in mm
(Voor de apparaat-en gebruikers omringend 600mm)

SPIS TREŚCI

Strona	Spis treści
39	Ważne zalecenia i instrukcje bezpieczeństwa
40	Instrukcje montażu
41	Spasować razem / Złóż xyl
41	Transport bieżni
41	Regulacja nachylenia
42	Konserwacja i regulacja
43-44	Korzystanie z komputera
45	Ogólne instrukcje dotyczące treningu
46-47	Lista części + lista części zamiennych
51	Rozstrzelony rysunek

DROGI KLIENCIE,

Gratulujemy zakupu sportowego urządzenia do treningu domowego i mamy nadzieję, że będziesz z niego zadowolony. Proszę wziąć pod uwagę załączone uwagi i instrukcje i ściśle ich przestrzegać w zakresie montażu i użytkowania. W razie jakichkolwiek pytań prosimy o kontakt.

Top-Sport Gilles GmbH

Uwaga:
Przed użyciem
przeczytaj in-
strukcję obsługi!



WAŻNE ZALECENIA I INSTRUKCJE BEZPIECZEŃSTWA

Wszystkie nasze produkty są testowane i dlatego spełniają najwyższe aktualne standardy bezpieczeństwa. Jednak fakt ten nie zwalnia z przestrzegania poniższych zasad.

1. Zamontuj urządzenie dokładnie tak jak przedstawiono w instrukcji obsługi i korzystaj wyłącznie z dostarczonych, odpowiednich części. Przed montażem, upewnij się, że zawartość opakowania jest zgodna z listą oraz z etapami montażu podanymi w instrukcji montażu i obsługi.

2. Przed pierwszym użyciem oraz w regularnym odstępie czasowych (co ok. 1-2 miesiąca) dokręć wszystkie śruby, nakrętki i połączenia, aby upewnić się, że urządzenie jest w bezpiecznym stanie. Wymień uszkodzone części natychmiast i/lub nie korzystaj z urządzenia do momentu naprawy.

3. Ustaw urządzenie w suchym miejscu, na równym podłożu i chroń je przed kontaktem z wilgocią i wodą. Nierówne części podłoża muszą zostać wypoziomowane za pomocą odpowiednich podkładek lub części przeznaczonych do regulacji urządzenia, jeżeli takie są zamontowane. Upewnij się, że urządzenie nie ma kontaktu z wilgocią, ani wodą.

4. Umieść specjalną podstawę (np. gumową matę, drewnianą deskę, itp.) pod urządzeniem, jeżeli podłoga w tym miejscu powinna być chroniona przed uszkodzeniem, brudem, itd.

5. Zachowaj co najmniej 1 metr wolnej przestrzeni wokół miejsca ustawienia bieżni i co najmniej 2 metry z tyłu z dala od innych przedmiotów, takich jak meble lub ściany.

6. Nie używaj silnych środków do czyszczenia urządzenia. Podczas montażu oraz ewentualnych napraw korzystaj z dostarczonych narzędzi lub ich odpowiedników. Po zakończeniu treningu natychmiast usuń krople potu z urządzenia.

7. Ostrzeżenie! System monitorowania pracy serca może nie być dokładny. Nadmierny trening może prowadzić do poważnych uszkodzeń zdrowia lub śmierci. Przed rozpoczęciem programu treningowego skonsultuj się z lekarzem. Pomoże on dopasować Ci odpowiedni wysiłek (puls, waty, czas trwania treningu, itd.) na jaki możesz sobie pozwolić oraz udzieli Ci wskazówek na temat odpowiedniej postawy ciała podczas treningu, celu treningu oraz diety. Nigdy nie trenuj po zjedzeniu dużego posiłku.

8. Korzystaj z urządzenia tylko wtedy, gdy jest w dobrym stanie technicznym. Do niezbędnych napraw używaj oryginalnych części zamiennych. **Ostrzeżenie!** Wymień natychmiast zużyte części i nie korzystaj z urządzenia, aż do naprawy.

9. Podczas ustawiania regulowanych części urządzenia, zwracaj uwagę na odpowiednią pozycję oraz na maksymalne poziomy ustawienia, a po każdej zmianie ustawień upewnij się, że nowa pozycja jest odpowiednio zabezpieczona.

10. Jeżeli nie ma innego wskazania w instrukcji, podczas treningu z urządzenia może korzystać tylko jedna osoba. Czas treningu nie powinien przekraczać 45 minut.


11. Trenuj na urządzeniu w odpowiednim stroju. Ubranie nie może dostać się do części urządzenia (np. ze względu na długość). Twoje buty treningowe powinny być odpowiednie, tak żeby solidnie wspierały stopę, oraz miały antypoślizgowe podeszwy.

12. Ostrzeżenie! Jeżeli poczujesz zawroty głowy, nudności, ból w klatce piersiowej lub inne niepokojące objawy, przerwij trening i skonsultuj się z lekarzem.

13. Nigdy nie zapominaj, że urządzenia sportowe to nie zabawki. Muszą być używane zgodnie z przeznaczeniem i przez poinstruowane osoby.

14. Dzieci lub osoby niepełnosprawne fizycznie bądź umyślowo powinny korzystać z urządzenia wyłącznie w obecności osoby poinstruowanej, która może przekazać im niezbędne wskazówki. Zachowaj niezbędne środki ostrożności, żeby dzieci nie korzystały z urządzenia bez nadzoru.

15. Upewnij się, że osoba instruująca oraz inne osoby nie zbliżają części ciała do urządzenia podczas instruktażu.

16.  Po zakończeniu okresu użytkowania urządzenie nie może być wyrzucane razem z innymi odpadami gospodarstwa domowego, lecz musi być oddane do odpowiedniego punktu recyklingu urządzeń elektrycznych i elektronicznych. Odpowiedni symbol znajduje się na urządzeniu, w instrukcji lub na opakowaniu. Materiały mogą zostać ponownie użyte, zgodnie z ich przeznaczeniem. Dzięki ponownemu wykorzystaniu materiał jest odzyskiwany a środowisko chronione. Zapytaj lokalne władze o miejsce utylizacji sprzętu.

17. Aby chronić środowisko nie wyrzucaj opakowania, baterii lub części urządzenia razem z odpadami domowymi. Umieść je w odpowiednim koszu lub zanieś do punktu zbiórki.

18. Maksymalne dopuszczalne obciążenie (= masa ciała) zostało ustawione na 120 kg. Przed rozpoczęciem treningu należy upewnić się, że dopuszczalna masa całkowita nie została przekroczona.

19. Jeśli kabel zasilania tego urządzenia jest uszkodzony, musi zostać wymieniony przez producenta lub obsługę klienta lub przez wykwalifikowanego elektryka.

20. Deklaracja zgodności Producent:

Top-Sports Gilles GmbH, Friedrichstraße 55, D-42551 Velbert. Ten produkt jest zgodny z następującymi dyrektywami i normami europejskimi: 2014/53/EU (RED), 2014/35/UE (LVD), 2011/65/EG (RoHS) oraz EN ISO 20957-1:2013, EN 957-6 :2010 / A1:2014 (Homesport).

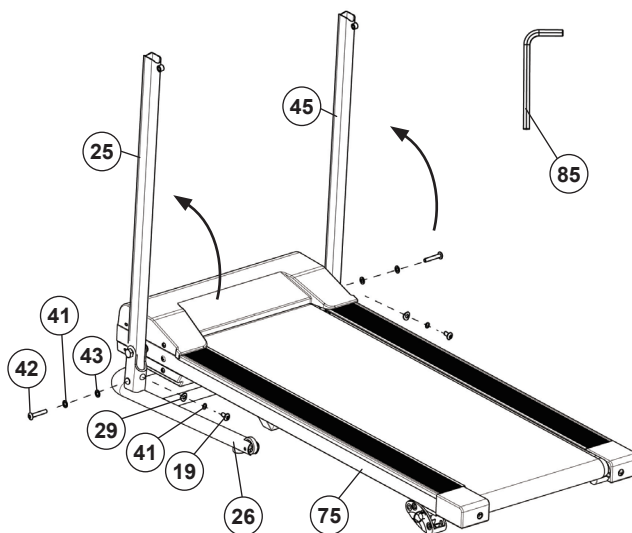
21. Instrukcja montażu i obsługi jest częścią produktu. W przypadku sprzedaży lub przekazania urządzenia innej osobie dokumentację należy dostarczyć wraz z produktem.

INSTRUKCJE MONTAŻU

Ułóż wszystkie części na ziemi i sprawdź kompletność na podstawie kroków montażowych. Uwaga: uproszczony proces montażu wymaga 100% uwagi. Zwłaszcza w miejscach zgięcia i składania. Czas montażu wynosi ok. 20 minut.

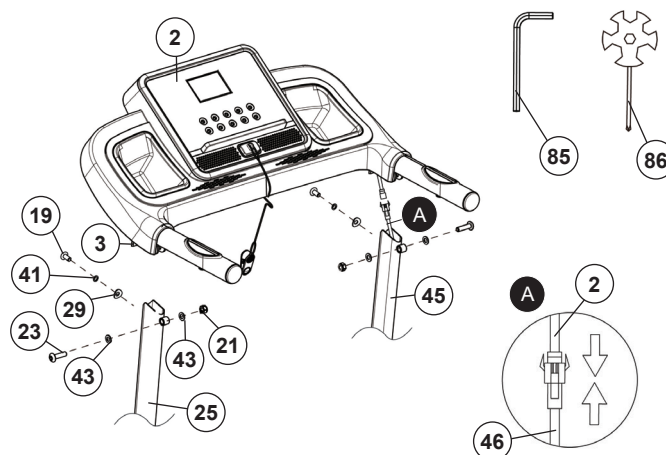
KROK 1

1. Usuń wszystkie drobne części i luźne materiały opakowaniowe z pudełka, a następnie, z pomocą drugiej osoby, zdejmij wstępnie zmontowaną bieżnię.
2. Umieść śruby M8x16 (19) i M8x50 (42) wraz z podkładkami (29+43) i podkładką sprężystą (41) po prawej i lewej stronie obok ramy jezdnej (75) gotowe do użycia.
3. Ostrożnie podnieś rury nośne po lewej i prawej stronie (25+45) i przykręć je do ramy podstawy (26) za pomocą śrub M8x40 (42), podkładki sprężystej (41) i podkładek (43). Następnie dokręć pozostałe śruby M8x16 (19,) podkładki sprężystej (41) i podkładki faliste (29).



KROK 2

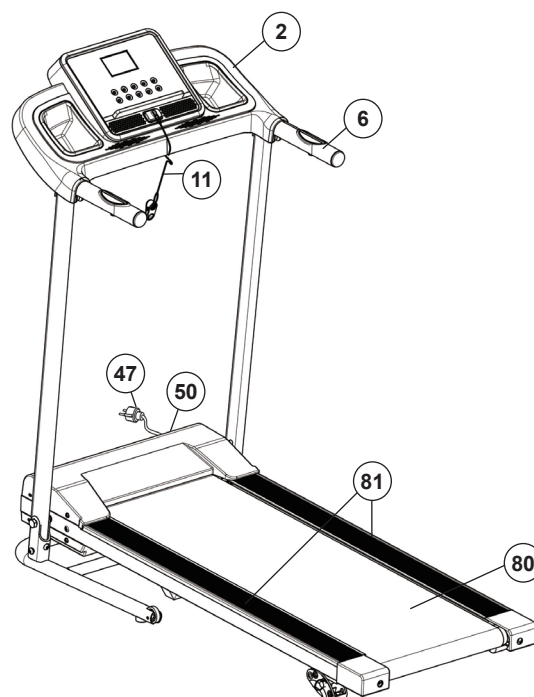
1. Nałóż ramę komputera (3) na rury nośne (25+45) i podłącz wtyczki od kabla połączeniowego (45) i komputera (2) na górze prawej rury nośnej (45).
2. Następnie przykręć ramę komputera (3) do rur nośnych (25+45) za pomocą śrub M8x16 (19), podkładki sprężystej (41) i podkładki faliste (29) i upewnij się, że połączenie kablowe nie ściągnięty. Następnie użyj pozostałych śrub M8x30 (23), podkładki (43) i nakrętek samozabezpieczających (21), aby przykręcić ramę komputera (3) do rur nośnych (25+45).



SPRAWDZENIE I ROZPOCZĘCIE TRENINGU

1. Sprawdź poprawność montażu i działania wszystkich połączeń śrubowych i wtykowych.
2. Jeśli wszystko jest w porządku, podłącz kabel sieciowy (47) do prawidłowo zainstalowanego gniazdka (220-240V~50/60Hz) i włącz wyłącznik główny (50).
3. Umieść zatyczkę zabezpieczającą (11) na komputerze (2), a komputer pokaże normalny tryb ręczny. Umieść zatyczkę zabezpieczającą (11) na ubraniu do ćwiczeń stań na bocznych szynach (81). Naciśnij przycisk Start, a po odliczeniu bieżnia zacznie się poruszać. Rozpocznij chodzenie po pasie do biegania (80), gdy prędkość jest niska, i podążaj za nią. Zapoznaj się z maszyną przy ustawieniach niskiej prędkości.
4. Przejdź po środku pas bieżni (80), jeśli nie masz pewności, trzymaj się osłona uchwytów (6) i nie wchodź na Szyna boczna (81). Biegaj na bieżni tylko z oczami na komputerze. W sytuacji awaryjnej zjeżdż z bieżni z boku i trzymaj się osłona uchwytów (6).

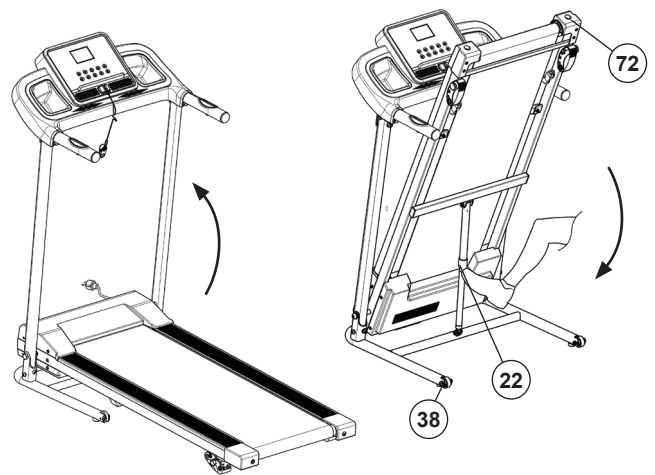
Uwaga: Zestaw narzędzi i instrukcje należy przechowywać w bezpiecznym miejscu, ponieważ mogą one być potrzebne do naprawy lub zamówienia części zamiennych, jeśli wystąpi taka konieczność w przyszłości.



SPASOWAĆ RAZEM

Położ rękę na pokrywa końcowa (72) i podnieś ją do pozycji pionowej, aż automatycznie zablokuje się na swoim miejscu.

Uwaga! Przed złożeniem bieżni wyłącz i poczekaj, aż powierzchnia bieżni całkowicie się zatrzyma. Nie zaczynaj bieżni w pozycji złożonej!



ZŁÓŻ WYŁ

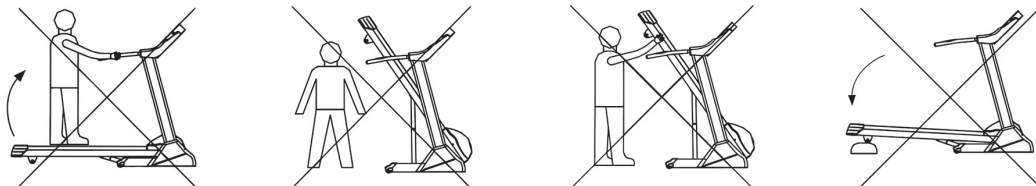
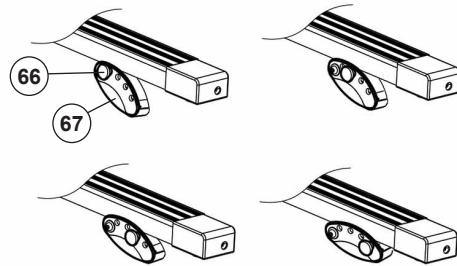
Dociśnij lekko zaślepkę (72) na bieżni i zwolnij blokadę, uruchamiając stopą małą dźwignię na sprężynie gazowej (22). To zwalnia blokadę, a bieżnia opuszcza się do pozycji rozłożonej.

TRANSPORT

1. Złóż bieżnię.
2. Połóż dłonie na poręczach i pochyl maszynę w kierunku ciała, aż będzie można ją łatwo przesuwać na rolkach transportowych (38).

REGULACJA NACHYLENIA

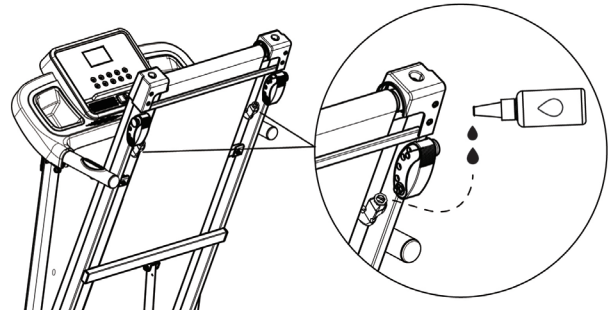
1. Podnieś ramę podstawy i złóż bieżnię, aż zostanie zablokowana.
2. Wyciągnij oba kołki zabezpieczające (66), przesuń regulator pochylenia (67) w inne położenie i ponownie użyj kołków zabezpieczających (66).
3. Bieżnię można złożyć. Regulacja nachylenia ma na celu zwiększenie obciążenia jak podczas wspinaczki górskiej.



KONSERWACJA I REGULACJA

Pielęgnacja

Aby bieżnia działała sprawnie i dobrze przez długi czas, należy Dolną część powierzchni bieżnej, która spoczywa na płycie bieżnej, powinna być regularnie sprawdzana pod kątem właściwości ślizgowych i w razie potrzeby smarowana olejem silikonowym (nie używaj smarów na bazie oleju lub nafty). Zalecamy smarowanie raz w roku, jeśli urządzenie jest używane przez mniej niż 3 godziny tygodniowo. W przypadku korzystania z urządzenia przez 3-4 godziny tygodniowo smarowanie należy przeprowadzać co sześć miesięcy, a w przypadku korzystania z urządzenia przez ponad 5 godzin tygodniowo - co trzy miesiące. Smarowanie odbywa się poprzez wlanie oleju silikonowego do otworu konserwacyjnego. W tym celu należy podnieść powierzchnię bieżną i wlać niewielką ilość oleju silikonowego (ok. 5 ml) do dwóch otworów (lewego i prawego). **(Uwaga!** zbyt duża ilość smaru może spowodować ślizganie się bieżnika).



Regulacja pasa bieżni

Musisz wyregulować pas bieżni do normalnej pozycji, wykonując poniższe czynności, jeśli jest on wyłączony.

- Ustaw prędkość na 3-5 km.
- Za pomocą klucza imbusowego wyreguluj śrubę naprężenia paska na zaślepce ramy systemowej.
- Jeśli chcesz przesunąć pasek w lewo, obróć prawą śrubę napinającą w prawo.
- Jeśli chcesz przesunąć pasek w prawo, obróć lewą śrubę napinającą w prawo.
- Jeśli wykonałeś już powyższe kroki i nadal nie znajduje się w dobrej pozycji, oznacza to, że pas bieżni może być uszkodzony, skontaktuj się z lokalnym sprzedawcą w celu wymiany.

Uwaga: Upewnij się, że powierzchnia bieżna jest możliwie najbardziej wyśrodkowana. Gdy porusza się zbyt daleko od środka (około 10 mm), należy ją ponownie ustawić na środku.

Pas bieżni się zsuwa:

- Upewnij się, że pas bieżni nie jest zbyt luźny.
- Upewnij się, że pasek silnika nie jest zbyt luźny.
- Nadmiar smaru usunąć szmatką.

Brak światła na wyświetlaczu

- Sprawdź, czy wtyczka jest w gniazdku i czy w gniazdku jest prąd.
- Sprawdź, czy główny wyłącznik na ramie podstawy jest włączony i czy zacisk zabezpieczający jest prawidłowo przytworzony do komputera.

Uwaga! Podczas sprawdzania połączeń wtykowych komputera należy zawsze wyciągnąć wtyczkę sieciową.

- Sprawdź, czy zadziałało zabezpieczenie przed przeciążeniem. W razie potrzeby naciśnij przycisk.

Dziwny hałas z maszyny

- Sprawdź, czy jakaś śruba maszyny jest poluzowana.
- Sprawdź, czy pasek silnika jest wyłączony.
- Sprawdź, czy pas bieżni jest wyłączony.

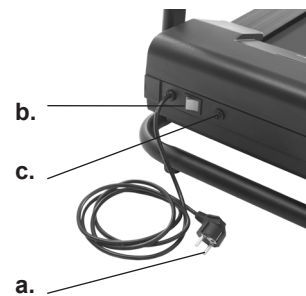
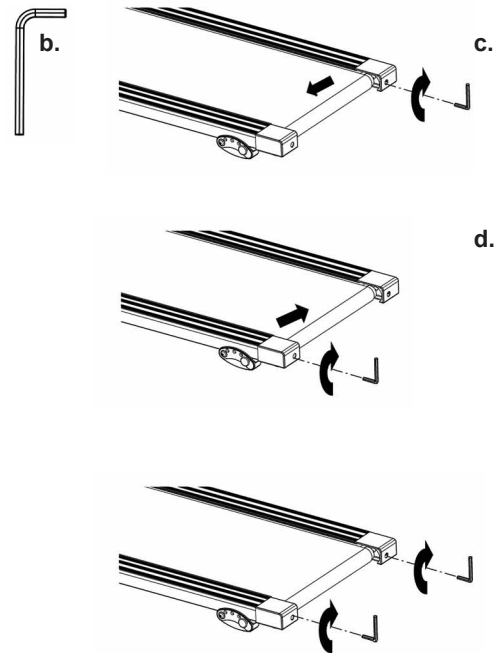
Uwaga: Skontaktuj się z lokalnym sprzedawcą, jeśli sprawdzisz wszystkie wyżej wymienione rzeczy, a problem nadal występuje.

Czyszczenie

Do czyszczenia używaj tylko mniej mokrej szmatki. **Uwaga:** Nigdy nie używaj benzenu, rozcieńczalnika lub innych agresywnych środków czyszczących do czyszczenia powierzchni, ponieważ spowodowało to uszkodzenie. Urządzenie przeznaczone jest wyłącznie do użytku prywatnego w domu i do użytku w pomieszczeniach. Utrzymuj urządzenie w czystości i wilgoci z urządzenia.

Magazynowanie

Złóż bieżnię. Odłącz przewód zasilający, jeśli nie zamierzasz używać urządzenia przez ponad 4 tygodnie. Wybierz suche miejsce do przechowywania w domu. Przykryj urządzenie, aby chronić je przed przebarwieniami spowodowanymi przez światło słoneczne i kurz.





FUNKCJE WYŚWIETLACZY

[SPEED] Wyświetlacz: Pokazuje rzeczywistą prędkość w km/h. lub pokazuje aktualnie programy ćwiczeń P01-P12.

[TIME] Wyświetlacz: Pokazuje rzeczywisty czas ćwiczeń w minutach i sekundach.

[DIST.] Wyświetlacz: Pokazuje rzeczywistą odległość w km.

[CAL./PULSE] Wyświetlacz: Pokazuje faktycznie spalone kalorie w kcal. lub faktycznie dane dotyczące tętna.

FUNKCJE PRZYCISKÓW



[+] Przycisk: Naciśnij przycisk przyspieszenia, aby zwiększyć ustawienia lub prędkość silnika..



[3-5-7] Przycisk: Przycisk bezpośredniego wyboru dla 3 - 5 - 7 km/h. Naciśnięcie jednego z tych przycisków ustawi bieżnię bezpośrednio na odpowiednią wybraną prędkość.



[-] Przycisk: Naciśnij przycisk zmniejszania prędkości, aby zmniejszyć ustawienia lub prędkość silnika.



START

[Start] Przycisk: Naciśnij przycisk, aby uruchomić program treningowy (silnik zacznie działać).



PROG.

[P-Prog.] Przycisk: W stanie zatrzymania naciśnij przycisk, aby wybrać programy prędkości P01-P12



PULSE / CAL.

[PULSE / CAL.] Przycisk: Naciskając ten klawisz, wyświetlacz może być przełączony z pulsu na kalorie.



MODE

[M-Mode] Przycisk: Naciśnij ten przycisk, aby wybrać czas, dystans, kalorii w programie ręcznym.



STOP / PAUSE

[Stop/Pause] Przycisk: Naciśnij przycisk podczas treningu, aby przerwać program (silnik przestanie działać). W ciągu 5 minut możesz nacisnąć przycisk [Start], aby kontynuować ten program treningowy lub ponownie nacisnąć przycisk [Stop/Pauza], aby zakończyć ten program. Wartości wstępne można ustawić na zero, naciskając klawisz [Stop/Pauza].

TRYB RĘCZNY

1. Podłącz wtyczkę sieciową do prawidłowo zainstalowanego gniazdka (230V~50Hz) i włącz wyłącznik główny (50) na dole z przodu bieżni.
2. Stań na bocznych poręczach.
3. Załóż klips klucz bezpieczeństwa (11) na ubranie treningowe (np. pasek) i w odpowiednim uchwycie na komputerze, a komputer pokaże program ręczny i jesteś gotowy do startu.

PROGRAM

Manual program

Naciśnij klawisz [Start], aby uruchomić bieżnię. Po 3-sekundowym odliczaniu powierzchnia bieżni zaczyna się poruszać. Natychmiast po uruchomieniu pasa wejdź na bieżnię i podążaj za ustawioną prędkością.

Program czas

W normalnym trybie ręcznym naciśnij przycisk [M-Mode], aby przejść do programu czas. Wyświetlacz czasu zacznie migać, a wartość początkowa to 30:00. Naciśnij przycisk [+] - lub [-] -, aby ustawić wartość. Zakres wynosi: 5:00–99:00. Po ustawieniu wartości wyświetlacz zlicza do zera, a następnie wyłącza silnik.

Program odległość

W normalnym trybie ręcznym naciśnij przycisk [M-Mode], aby przejść do programu odległość. Wyświetlacz odległości zacznie migać, a wartość początkowa to 1,00 km. Naciśnij przycisk [+] - lub [-] -, aby ustawić wartość. Zakres wynosi: 0,5-65:0km. Po ustawieniu wartości wyświetlacz zlicza do zera, a następnie wyłącza silnik.

ZAKRES WSZYSTKICH FUNKCJI

	Począ-Tkek	Wartość Począ-tkowa	Zakre-Sustawienia	Zakres Wyświet-lacza
CZAS (MIN:SEC)	0:00	30:00	5:00-99:00	0:00-99:59
KM/H	0.0	N/A	N/A	1.0-10.0
KM	0.00	1.00	0.5-65.0	0.00-99.99
PULS	P	N/A	N/A	50-200
KALORIE (Kcal)	0	N/A	N/A	0-999

PROGRAMY TRENINGOWE P01-P12

W normalnym trybie ręcznym naciśnij przycisk [P-Prog], aby wybrać jeden z programów prędkości P01-P12. Każdy program jest podzielony na 20 przedziałów czasowych, a prędkość zmienia się, jak pokazano na poniższej liście programów. Początkowy czas ustawienia wynosi 30 minut, ustaw czas sesji treningowej i naciśnij [Start], aby uruchomić program. Naciśnięcie przycisku [Stop/Pause] powoduje przerwanie lub zakończenie wcześniejszego programu. Naciśnij przycisk prędkości [+] lub [-] -, aby ustawić prędkość podczas programu, jeśli jest on zbyt szybki lub wolny. W następnych odstępach czasu poziom prędkości powróci do trybu programowania. Jeśli program dobiegnie do końca czasu, silnik wyłączy się gdy wyświetlacz odliczy czas do zera.

Tabela Prędkości Programów P01-P12

Nr. →	Program	Programy w 20 przedziałach czasowych																			
		1	2	3	4	5	6	7	8	9	10	11	12	13	14	15	16	17	18	19	20
P01	Km/h	2	3	3	4	5	3	4	5	5	3	4	5	4	4	4	2	3	3	5	3
P02	Km/h	2	4	4	5	6	4	6	6	6	4	5	6	4	4	4	2	2	5	4	2
P03	Km/h	2	4	4	6	6	4	7	7	7	4	7	7	4	4	4	2	4	5	3	2
P04	Km/h	3	5	5	6	7	7	5	7	7	8	8	5	8	5	5	6	6	4	4	3
P05	Km/h	2	4	4	5	6	7	7	5	6	7	8	8	5	4	4	6	5	5	4	2
P06	Km/h	2	4	3	4	5	4	8	7	5	7	8	3	6	4	4	2	5	4	3	2
P07	Km/h	2	3	3	3	4	5	3	4	5	3	4	5	3	3	3	6	6	5	3	3
P08	Km/h	2	3	3	6	7	7	4	6	7	4	4	4	6	7	4	4	4	2	3	2
P09	Km/h	2	4	4	7	7	4	7	8	4	8	6	8	4	4	4	5	6	3	3	2
P10	Km/h	2	4	5	6	7	5	4	6	8	8	6	6	5	4	4	2	4	4	3	3
P11	Km/h	3	4	5	8	5	8	5	5	5	8	8	5	5	5	6	8	8	7	6	3
P12	Km/h	2	5	8	8	7	7	8	8	7	7	8	8	6	6	8	8	5	5	4	3

POMIAR PULSU

Pomiar tętna za pomocą pasa do pomiaru tętna:

W celu niezawodnego monitorowania tętna podczas treningu zalecamy noszenie odpowiedniego pasa piersiowego. Komputer posiada wbudowany odbiornik w komputerze, dzięki czemu można używać pasa do pomiaru tętna Bluetooth, np. pasa do pomiaru tętna Christopheit-Sport BT (nr art.: 2209). Jeśli lekko zwilżysz pas do pomiaru tętna przed jego założeniem, komputer powinien włączyć się w ciągu 60 sekund, dane tętna i wyświetli je. Zasięg pasów pulsacyjnych wynosi od 1 do 2 m, w zależności od modelu.

Pomiar tętna dłoni:

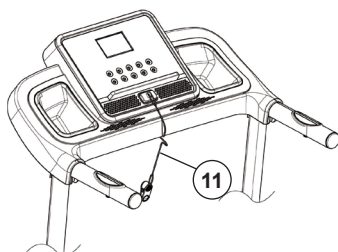
Czujniki tętna dłoni znajdują się po lewej i prawej stronie uchwytów. Upewnij się, że obie dłonie zawsze opierają się na czujnikach w tym samym czasie, z normalną siłą. Gdy tylko tętno, na wyświetlaczu tętna zostanie wyświetlona wartość. (Pomiar tętna na dłoni ma wyłącznie charakter orientacyjny, ponieważ mogą wystąpić indywidualne odchylenia od rzeczywistego tętna na skutek ruchu, tarcia, potu, stanu skóry i krążenia krwi itp.)

Uwaga: W przypadku jednoczesnego stosowania obu metod pomiaru tętna, priorytet ma pomiar tętna na dłoni.

Ostrzeżenie! Systemy monitorowania tętna mogą być niedokładne. Nadmierne ćwiczenia mogą spowodować poważne obrażenia lub śmierć. Jeśli poczujesz zawroty głowy lub osłabienie, natychmiast przerwij trening. Wartości tętna nie nadają się do celów medycznych.

FUNKCJA ZATYCZKI BEZPIECZEŃSTWA

Zatyczka klucz bezpieczeństwa (11) ma funkcję awaryjną. Podczas zagrożenia, niebezpieczeństwa lub w wyniku upadku lub zeskoczenia z niego klips zabezpieczający odłączy się od komputera i zatrzyma silnik za pomocą układu hamulcowego. Wyjmij klucz bezpieczeństwa z komputera w dowolnym stanie, wyświetlacz pokazuje „---”, brzęczyk wydaje sygnał dźwiękowy co sekundę. Umieść klucz bezpieczeństwa na komputerze, a następnie wyświetlacz przejdzie w normalny tryb ręczny. Wszystkie parametry wyzerowane.



KINOMAP APP

Sport, coaching, gry i eSport to słowa kluczowe aplikacji Kinomap. Zawiera wiele kilometrów prawdziwego materiału filmowego do ćwiczeń w środku, tak jakbyś był na zewnątrz; Śledzenie tras i analiza Twojej wydajności; Treści coachingowe; tryb wieloosobowy; nowe posty codzienne; Oficjalne wyścigi halowe i nie tylko ...

Pobierz aplikację i połącz się

Zeskanuj znajdujący się obok kod QR za pomocą smartfona/tabletu lub skorzystaj z funkcji wyszukiwania w Playstore (Android) lub APP Store (IOS), aby pobrać aplikację Kinomap. Zarejestruj się i postępuj zgodnie z instrukcjami w aplikacji. Aktywuj Bluetooth na smartfonie lub tablecie i wybierz w aplikacji menedżera urządzeń, a następnie odpowiednią kategorię produktu. Następnie wybierz oznaczenie typu, korzystając z logo producenta „Christopeit Sport”, aby podłączyć sprzęt sportowy. W zależności od sprzętu sportowego aplikacja rejestruje różne funkcje za pośrednictwem Bluetooth lub wymienia dane.

Uwaga! Aplikacja Kinomap oferuje bezpłatną wersję próbną przez 14 dni. Możesz wtedy zdecydować, czy chcesz kontynuować treningi za darmo w wersji podstawowej, czy też korzystać z pełnej oferty aplikacji Kinomap za opłatą.

Aktualne informacje i opłaty można znaleźć na stronie: www.kinomap.com



kinomap
IOS / ANDROID APP

INNE APLIKACJE

Fithome (aplikacja na Androida i iOS)
Zwift (aplikacja na Androida i iOS)

Skorzystaj z funkcji wyszukiwania w Playstore (Android) lub APP Store (IOS), aby pobrać odpowiednią aplikację lub uzyskać więcej informacji.

Ogólne instrukcje dotyczące treningu

Przy określaniu ilości wysiłku treningowego wymaganego do osiągnięcia wymiernych korzyści fizycznych i zdrowotnych musisz wziąć pod uwagę następujące czynniki.

NTENSYWNOŚĆ

Poziom wysiłku fizycznego podczas treningu musi przekraczać punkt normalnego wysiłku, bez przekraczania punktu zadyszki i/lub wyczerpania. Odpowiednią wartością odniesienia może być puls. Z każdą sesją treningową kondycja się poprawia, dlatego należy dostosować wymagania treningowe. Jest to możliwe dzięki wydłużeniu czasu trwania treningu, zwiększeniu poziomu trudności czy zmianie rodzaju treningu.

TRENINGOWA CZĘSTOŚĆ SKURCZÓW SERCA

Aby określić częstość skurczów serca podczas treningu, możesz postępować w następujący sposób. Należy pamiętać, że są to wartości orientacyjne. Jeśli masz problemy zdrowotne lub nie masz pewności, skonsultuj się z lekarzem lub trenerem fitness.

01 Obliczenie maksymalnego tętna

Maksymalną wartość pulsu można określić na wiele różnych sposobów, ponieważ maksymalny puls zależy od wielu czynników. Do obliczeń możesz użyć wzoru głównego (maksymalne tętno = 220 - wiek). Ta formuła jest bardzo ogólna. Wykorzystywany jest w wielu domowych produktach sportowych do określania maksymalnego tętna. Polecamy formułę Sally Edwards. Ta formuła dokładniej oblicza maksymalne tętno i uwzględnia płeć, wiek i masę ciała.

Wzór Sally Edwards:

Mężczyźni:

Maksymalne tętno = 214 - (0,5 x wiek) - (0,11 x masa ciała)

Kobiety:

Maksymalne tętno = 210 - (0,5 x wiek) - (0,11 x masa ciała)

02 Obliczanie tętna podczas treningu

Optymalne tętno treningowe zależy od celu treningu. W tym celu zdefiniowano strefy treningowe.

Strefa - zdrowia: Regeneracja i kompensacja

Odpowiedni dla: Początkujących / **rodzaj treningu:** bardzo lekki trening cardio / **cel:** regeneracja i promocja zdrowia. Budowanie w stanie podstawowym.

Tętno treningowe = 50 do 60% tętna maksymalnego

Strefa - metabolizm tłuszczu: Podstawy treningu wytrzymałościowego 1

Odpowiedni dla: początkujących i zaawansowanych / **rodzaj treningu:** lekki trening cardio / **cel:** aktywacja metabolizmu tłuszczu (spalanie kalorii), poprawa wyników wytrzymałościowych.

Tętno treningowe = 60 do 70% tętna maksymalnego

Strefa - aerobik: Podstawy treningu wytrzymałościowego 1 do 2

Odpowiedni dla: początkujących i zaawansowanych / **rodzaj treningu:** umiarkowany trening cardio. / **cel:** Aktywacja metabolizmu tłuszczów (spalanie kalorii), poprawa wydolności tlenowej, zwiększenie wydolności wytrzymałościowej.

Tętno treningowe = 70 do 80% tętna maksymalnego

Strefa - anaerobowa: Podstawy treningu wytrzymałościowego 2

Odpowiedni dla: zaawansowanych i wyczynowych sportowców / **rodzaj treningu:** umiarkowany trening wytrzymałościowy lub trening interwałowy / **cel:** poprawa tolerancji mleczanu, maksymalny wzrost wydajności.

Tętno treningowe = 80 do 90% tętna maksymalnego

Strefa - konkurencja: Trening do zawodów

Odpowiedni dla: sportowców i sportowców wyczynowych / **rodzaj treningu:** intensywny trening interwałowy i trening wyczynowy / **cel:** poprawa maksymalnej szybkości i mocy. **UWAGA!** Trening w tym zakresie może prowadzić do przeciążenia układu krążenia i uszczerbku na zdrowiu.

Tętno treningowe = 90 do 100% tętna maksymalnego

Przykładowe obliczenia:

Mężczyzna 30 lat i waga 80 kg. Jestem osobą początkującą i chciałbym schudnąć i zwiększyć swoją wytrzymałość.

01: Maksymalny puls – obliczenia

Maksymalne tętno = 214 - (0,5 x wiek) - (0,11 x masa ciała)

Maksymalne tętno = 214 - (0,5 x 30) - (0,11 x 80)

Puls maksymalny = ok. 190 uderzeń/min

02: Obliczanie tętna podczas treningu

Ze względu na moje cele i poziom wytrenowania najbardziej odpowiada mi strefa metabolizmu tłuszczu.

Tętno treningowe = 60 do 70% tętna maksymalnego

Tętno treningowe = 190 x 0,6 [60%]

Tętno treningowe = ok. 114 uderzeń/min

Po ustawieniu tętna treningowego dla warunków treningowych lub po określeniu celów możesz rozpocząć trening. Większość naszych produktów jest wyposażona w czujniki tętna lub jest kompatybilna z pasami do pomiaru tętna. Dzięki temu możesz sprawdzać swoje tętno na monitorze podczas treningów. Jeśli tętno nie jest wyświetlane na ekranie komputera lub chcesz być w bezpiecznej strefie i sprawdzić tętno, które może być nieprawidłowo wyświetlane z powodu możliwych błędów aplikacji lub podobnych, możesz użyć następujących narzędzi:

a. Pomiar tętna w sposób konwencjonalny (wyczuwanie uderzeń tętna np. na nadgarstku i liczenie uderzeń w ciągu minuty).

b. Pomiar tętna za pomocą odpowiednich i skalibrowanych urządzeń do pomiaru tętna (dostępnych w sklepach z artykułami medycznymi).

c. Pomiar tętna za pomocą innych produktów, takich jak monitory tętna, smartfony...

CZĘSTOTLIWOŚĆ

Większość ekspertów zaleca połączenie zdrowej diety, którą należy dostosować do celu treningowego, z ćwiczeniami fizycznymi trzy do pięciu razy w tygodniu. Normalna osoba dorosła potrzebuje ćwiczeń dwa razy w tygodniu, aby utrzymać swoją obecną kondycję. Aby poprawić swoją kondycję i zmienić masę ciała, potrzebuje co najmniej trzech sesji treningowych w tygodniu. Idealna jest oczywiście częstotliwość pięciu sesji treningowych w tygodniu.

PLAN SZKOLENIOWY

Każda sesja treningowa powinna składać się z trzech faz treningowych: „faza rozgrzewki”, „faza treningu” i „faza wyciszenia”. W „fazie rozgrzewki” należy powoli zwiększać temperaturę ciała i dopływ tlenu. Jest to możliwe dzięki ćwiczeniom gimnastycznym trwającym od pięciu do dziesięciu minut. Następnie zaczynasz od faktycznej „fazy treningowej”. Obciążenie treningowe należy dostosować do tętna treningowego. Aby wspomóc krążenie po fazie treningowej i zapobiegać występowaniu napięcia mięśni później, konieczne jest po fazie treningu wykonanie fazy wyciszenia. Powinno to składać się z ćwiczeń rozciągających i/lub lekkich ćwiczeń gimnastycznych przez okres od pięciu do dziesięciu minut.

Przykład - ćwiczenia rozciągające na rozgrzewkę i wyciszenie

Rozpocznij rozgrzewkę od chodzenia w miejscu przez co najmniej 3 minuty, a następnie wykonaj następujące ćwiczenia gimnastyczne, aby odpowiednio przygotować się do fazy treningu. Nie wykonuj ćwiczeń przesadnie mocno, tylko do momentu, aż poczujesz lekki opór. Ta pozycja potrwa chwilę.



Sięgnij lewą ręką za głowę do prawego ramienia i prawą ręką pociągnij lekko do lewego łokcia. Po 20sek. zmień ramię.



Pochyl się jak najdalej i pozwól swoim nogom się rozciągnąć. Spróbuj dotrzeć stopy rękami. 2 x 20sek.



Usiądź z jedną nogą wyprostowaną na podłodze, pochyl się do przodu i spróbuj dotrzeć stopy rękami. 2 x 20sek.



Uklęknij w szerokim wyroku do przodu i oprzyj się rękoma na podłodze. Naciśnij miednicę w dół. Po 20 sek. zmień nogę.

MOTYWACJA

Kluczem udanego programu treningowego są regularne treningi. Na każdy dzień treningu należy wyznaczyć sobie stałą godzinę i miejsce oraz przygotować się do treningu mentalnie. Trenuj tylko wtedy, gdy masz na to ochotę i zawsze miej w głowie swój cel. Dzięki ciągłemu treningowi będziesz mógł zobaczyć, jak robisz postępy z dnia na dzień i krok po kroku zbliżasz się do swojego osobistego celu treningowego.

LISTA CZĘŚCI + LISTA CZĘŚCI ZAMIENNYCH

Rodzaj:	CS3000
Zamówienie nr:	2220A
Dane techniczne:	27.03.2024
Wymagana przestrzeń dł. [cm]:	L 125 x B 62 x H 117
Wymagana przestrzeń po złożeniu dł. [cm]:	L 56 x B 62 x H 118
Przebieżnię do treningu [m ²]:	4
Waga ok. [kg]:	28
Załadunek max. (waga użytkownika) [kg]:	120
Dane elektryczne:	220-240V/50-60Hz/440W

CECHY

- Moc ciągła 0,44 KW (0,6 PS), maksymalna szczytowa moc 0,8 KW (1,2 PS)
- Prędkość od 10 km/h - 8 km/h (regulowana co 0,1 km/h)
- Powierzchnia bieżnia pochłaniająca wibracje (system amortyzacji)
- 3 regulowane ręczne nachylenie
- Zatrzymanie pasa bezpieczeństwa
- Kółka transportowe ułatwiające przenoszenie
- Składany, aby zaoszczędzić miejsce
- 1 program ręczny z możliwością wprowadzenia czasu i odległości
- 12 wstępnie ustalonych programów treningowych
- Wyświetlacz pokazuje: czas, dystans, prędkość, ok. kalorie i puls

- Zintegrowany uchwyt na tablet + smartfon
- Pomiar tętna za pomocą paska pulsacyjnego Bluetooth lub pomiar za pomocą czujników tętna
- Aplikacja Kinomap, kompatybilna z Fithome i Zwift
- Zintegrowane smarowanie bieżnika
- Przyciski bezpośredniego wyboru dla 3 km/h, 5 km/h i 7 km/h
- System Soft-Drop-Drop dla bezpiecznego opuszczania bieżni
- Measurement of run area 100 x 34 cm

NOTATKA

Skontaktuj się z nami, jeśli brakuje jakiś elementów, są wadliwe, lub jeśli będziesz potrzebował części zamiennych w przyszłości:

Top-Sports Gilles GmbH

Friedrichstraße 55, 42551 Velbert

www.christopeit-sport.com

Telefon: +49 (0)20 51 / 60 67-0

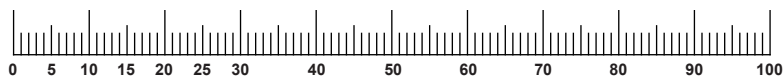
Telefax: +49 (0)20 51 / 60 67-44

e-mail: info@christopeit-sport.com

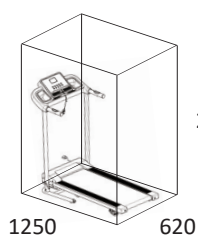
Ta bieżnia jest przeznaczona wyłącznie do użytku domowego i nie nadaje się do użytku profesjonalnego lub komercyjnego. Klasa sportowa do użytku domowego H/C

Nr.	Przeznaczenie	Wymiary w mm	Ilość	Dołączony do ilustracji nr	Numer ET
1	Narzuta		1	2	36-2220-02-BT
2	Komputer		1	17	36-2220-23-BT
3	Zacisk uchwytu na komputer		1	25+45	33-2220-05-SW
4	Okrągły korek		4	3	36-1820-17-BT
5	Czujnik tętna ręcznego		2	3	36-1820-28-BT
6	Ośłona uchwytu		2	3	36-2220-04-BT
7	Plastikowy dysk		2	10	36-2230-24-BT
8	Antypoślizgowa		2	81	36-2230-28-BT
9	Kabel komputerowy		1	12+46	36-1820-25-BT
10	Śruba z łbem krzyżowym	4x30	2	5	36-9210-31-BT
11	Klucz bezpieczeństwa		1	17	36-2025-09-BT
12	Wyświetlacz		1	2	36-2220-20-BT
13	Śruba z łbem krzyżowym	3x8	10	2+12	39-10127
14	Naklejka na klucz bezpieczeństwa		1	17	36-2230-23-BT
15	Śruba z łbem krzyżowym	4x14	5	3+17	36-9206104-BT
16	Śruba z łbem krzyżowym	4x12	6	2+17	36-9206104-BT
17	Obudowa na komputer		1	3	36-2220-06-BT
18	Śruba z łbem krzyżowym	4x12	12	3,17,83+84	36-9206104-BT
19	Wewnętrzna śruba sześciokątna	M8x16	4	3,25,26+45	39-9888
20	Kabel do czujnika tętna		2	12	36-2220-16-BT
21	Nakrętka nylonowa	M8	6	23,24+65	39-9818-CR
22	Sprężyna gazowa		1	26+75	36-1820-29-BT
23	Wewnętrzna śruba sześciokątna	M8x30	3	3,22,25+45	39-10134
24	Wewnętrzna śruba sześciokątna	M8x45	1	75	39-10124-VC
25	Rura nośna lewa		1	3+26	33-2220-03-SW
26	Rama podstawy		1	25,45+75	33-2220-02-SW
27	Podkładka	12//24	2	44	39-10062-SW
28	Podkładka sprężysta	für M12	2	44	36-9519924-BT
29	Podkładka falista	8//19	4		39-9966-CR
30	Śruba sześciokątna	M6x40	2	26+38	39-9979-SW
31	Podkładka	6//12	2	30	39-10013
32	Śruba z łbem krzyżowym	M6x12	4	40	39-10120-VC
33	Śruba sześciokątna	M8x20	4	37	39-10095-SW
34	Podkładka	8//16	4	33	39-9862-CR
35	Podkładki do silnika		4	37	36-1820-23-BT
36	Nakrętka	M8	4	33	39-10031
37	Silnik		1	75	33-2220-07-SI
38	Kółka transportowe		2	26	36-1820-13-BT
39	Nakrętka nylonowa	M6	2	30	39-9816-VC
40	Podkładki na noż		4	26	36-1820-14-BT

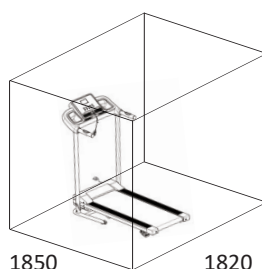
Nr.	Przeznaczenie	Wymiary w mm	Ilość	Dołączony do ilustracji nr	Numer ET
41	Podkładka sprężysta	für M8	6	33+42	39-9864-VC
42	Wewnętrzna śruba sześciokątna	M8x40	2	25,26+45	39-10132-CR
43	Podkładka	8//16	11	23,24,42	39-9862-CR
44	Wewnętrzna śruba sześciokątna	M12x60	2	25,26+45	39-9980-CR
45	Rura nośna w prawo		1	3+26	33-2220-04-SW
46	Przewód łączący		1	12+57	36-1820-25-BT
47	Kabel zasilana AC		1	50	36-1352-31-BT
48	Śruba z łbem krzyżowym	M6x35	4	75+78	39-9979-VC
49	Płyta sterująca kabla bezpiecznik przeciążeniowy		1	50+52	36-1830-30-BT
50	Włącznik zasilania		1	47+75	36-1352-29-BT
51	Oszczędność kabla		2	45+75	36-1820-27-BT
52	Bezpiecznik przeciążeniowy		1	75	36-1830-28-BT
53	Przednia rolka		1	75	33-2220-08-SI
54	Odciążenie przewodu		1	47+75	36-1352-44-BT
55	Pas napędowy		1	37+53	36-1820-10-BT
56	Cewka		1	57+75	36-2230-25-BT
57	Płyta sterowania zasilaniem		1	75	36-2220-21-BT
58	Płyta sterująca kabla połączeniowego		1	52+57	36-1830-30-BT
59	Kwadratowa wtyczka	30x30	2	75	39-10327
60	Śruba z łbem krzyżowym	M5x10	11	64+82	39-9903
61	Śruba sześciokątna	M6x35	1	37	39-10085
62	Nakrętka	M6	8	48+79	39-9891
63	Śruba z łbem krzyżowym	M3x10	4	57+64	39-10128
64	Dolna pokrywa silnika		1	75	36-2220-08-BT
65	Wewnętrzna śruba sześciokątna	M8x50	2	67+75	39-9811
66	Zatyczka zabezpieczająca		2	67+75	36-2220-10-BT
67	Regulacja nachylenia		2	75	36-2220-09-BT
68	Podkładka	5//10	2		39-10111-SW
69	Śruba z łbem krzyżowym	6x10	2	71,72+75	39-10120-VC
70	Podkładka	6//12	2	69	39-10013
71	Lewa pokrywa końcowa		1	75	36-2220-11-BT
72	Prawa pokrywa końcowa		1	75	36-2220-12-BT
73	Wewnętrzna śruba sześciokątna	M8x55	3	53,75+76	39-10056-CR
74	Prostokątna nasadka do rurki	8x18	4	75	36-2220-13-BT
75	Rama główna		1		33-2220-01-SW
76	Tylna rolka		1	75	33-1820-09-SI
77	Wzmocniona rura		2	75	33-2220-06-SW
78	Płyta do biegania		1	75	36-2220-14-BT
79	Śruba sześciokątna	M6x25	4	78	39-10029
80	Pas bieżni		1	53+76	36-1820-05-BT
81	Szyna boczna		2	75	36-2220-15-BT
82	Pokrywa silnika		1	75	36-2220-01-BT
83	Lewa rurka oleju silikonowego		1	78	36-2220-18-BT
84	Przewód oleju silikonowego, prawy		1	78	36-2220-19-BT
85	Klucze imbusowy	5	1		36-9116-14-BT
86	Klucze phillips i kaganiec		1		36-9107-27-BT
87	Instrukcje montażu i ćwiczeń		1		36-2220-22-BT



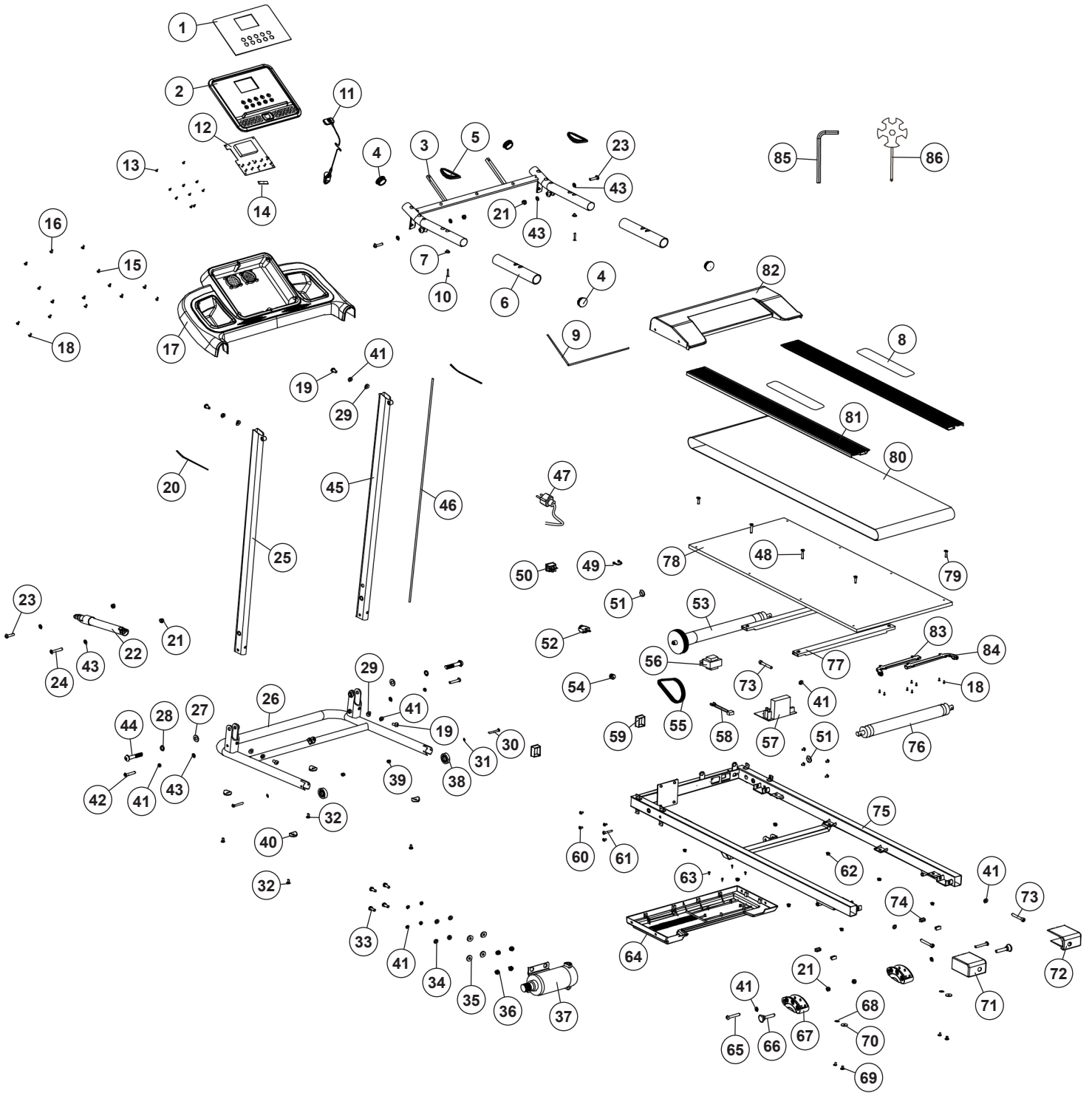
ZAPOTRZEBOWANIE NA PRZESTRZEŃ SZKOLENIOWĄ



2200 **Przestrzeń do treningu w mm**
(dla urządzenia i użytkownika)



2200 **Wolna przestrzeń w mm**
(Strefa treningowa i strefa bezpieczeństwa (obrót 60 cm))



Service / Hersteller

Bei Reklamationen, notwendigen Ersatzteilbestellungen oder Reparaturen wenden Sie sich bitte an unsere Service Abteilung.

Top-Sports Gilles GmbH

Friedrichstrasse 55
D - 42551 Velbert

<http://www.christopeit-sport.com>

Tel.: +49 (0)2051/6067-0

Fax: +49 (0)2051/6067-44

info@christopeit-sport.com



© by Top-Sports Gilles GmbH D-42551 Velbert (Germany)