

# ET6

## HEIMTRAINER-ERGOMETER

### Montage- und Bedienungsanleitung

Bestell-Nr.: 2207A  
Seite: 2-14

DE

### Assembly and operating instructions

Order No.: 2207A  
Page: 15-25

GB

### Instructions de montage et d'utilisation

No. de commande: 2207A  
Page: 26-36

F

### Montage- en bedieningsinstructies

Bestellnr.: 2207A  
Pagina: 37-47

NL



# INHALTSÜBERSICHT

Seite	Inhalt
2	Christopeit-Sport Community
2	Garantiebestimmungen
3	Wichtige Empfehlungen und Sicherheitshinweise
4	Montageübersicht
5-6	Montageanleitung
7	Benutzung des Gerätes
7	U/min und Wattleistung
8-10	Computerbeschreibung
11	Reinigung, Wartung und Lagerung
11	Störungsbeseitigung
12	Trainingsanleitung Allgemein
13-14	Stückliste - Ersatzteilliste
50-51	Explosionszeichnung

## SEHR GEEHRTE KUNDIN, SEHR GEEHRTER KUNDE,

wir gratulieren Dir zum Kauf dieses Heimsport-Trainingsgerätes und wünschen Dir viel Vergnügen damit. Bitte beachte und befolge die Hinweise und Anweisungen dieser Montage- und Bedienungsanleitung. Wenn Du irgendwelche Fragen hast, kannst Du dich selbstverständlich jederzeit an uns wenden.

## CHRISTOPEIT-SPORT COMMUNITY

Unser Ziel ist es, Dir nicht nur neue und großartige Sportgeräte für Dein Homestudio anzubieten, sondern Dich auch bei Deinem täglichen Workout motivierend und abwechslungsreich zu unterstützen. Werde ein Teil unserer Christopeit-Sport Community.

### CHRISTOPEIT-GYM

In unserem Christopeit GYM findest Du zu Deinem Trainingsgerät verschiedene Programme mit unterschiedlichen Herausforderungen. Wir wünschen Dir viel Freude bei Deinem täglichen Training.

**Scanne den QR-Code oder folge dem Link:**  
<https://www.christopeit-sport.com/lifestyle/christopeit-gym/>

GYM



### CHRISTOPEIT-BLOG

Finde viele spannende Themen rund um Fitness und Gesundheit bei uns im Blog.

**Scanne den QR-Code oder folge dem Link:**  
<https://www.christopeit-sport.com/lifestyle/blog/>

BLOG



### SOCIAL-MEDIA

Folge uns auf Facebook, Instagram und Youtube.

**Scanne den QR-Code oder suche auf den jeweiligen Plattformen nach: Christopeit-Sport**

FACEBOOK



INSTAGRAM



YOUTUBE



Mit freundlichen Grüßen,  
Deine Top-Sport Gilles GmbH

## GARANTIEBESTIMMUNGEN

Die Garantie beträgt 24 Monate, gilt für Neuware bei Ersterwerb und beginnt mit dem Rechnungs- bzw. Auslieferdatum. Während der Garantiezeit werden eventuelle Mängel kostenlos beseitigt.

Bei Feststellung eines Mangels sind Sie verpflichtet diesen unverzüglich dem Hersteller zu melden. Es steht im Ermessen des Herstellers die Garantie durch Ersatzteilversand oder Reparatur zu erfüllen. Bei Ersatzteilversand besteht die Befugnis des Austausches ohne Garantieverlust. Eine Instandsetzung am Aufstellort ist ausgeschlossen.

Heimsportgeräte sind nicht für eine kommerzielle oder gewerbliche Nutzung geeignet. Eine Zuwiderhandlung in der Nutzung hat eine Garantieverkürzung oder Garantieverlust zur Folge.

Die Garantieleistung gilt nur für Material oder Fabrikationsfehler. Bei Verschleißteilen oder Beschädigungen durch missbräuchliche oder unsachgemäße Behandlung, Gewalt-

anwendung und Eingriffen die ohne vorherige Absprache mit unserer Service Abteilung vorgenommen werden, erlischt die Garantie.

Bitte bewahren Sie, falls möglich, die Originalverpackung für die Dauer der Garantiezeit auf, um im Falle einer Rücksendung die Ware ausreichend zu schützen und senden Sie keine Ware unfrei zur Service Abteilung ein!

Eine Inanspruchnahme von Garantieleistungen erwirkt keine Verlängerung der Garantiezeit.

Ansprüche auf Ersatz von Schäden welche evtl. außerhalb des Gerätes entstehen (sofern eine Haftung nicht zwingend gesetzlich geregelt ist) sind ausgeschlossen.

Hersteller:  
**Top-Sports Gilles GmbH, Friedrichstr. 55, 42551 Velbert**

## WICHTIGE EMPFEHLUNGEN UND SICHERHEITSHINWEISE

Unsere Produkte sind grundsätzlich TÜV-GS geprüft und entsprechen damit dem aktuellen, höchsten Sicherheitsstandard. Diese Tatsache entbindet aber nicht die nachfolgenden Grundsätze strikt zu befolgen.



1. Das Gerät genau nach der Montageanleitung aufbauen und nur die, für den Aufbau des Gerätes beigelegten und in der Montage aufgeführten, gerätespezifischen Einzelteile verwenden. Vor dem eigentlichen Aufbau die Vollständigkeit der Lieferung anhand des Lieferscheins und die Vollständigkeit des Lieferumfanges anhand der Montageschritte grob kontrollieren.
2. Vor der ersten Benutzung und in regelmäßigen Abständen (ca. alle 50 Betriebsstunden) den festen Sitz aller Schrauben, Muttern und sonstigen Verbindungen prüfen und die zugänglichen Achsen und Gelenke mit etwas Schmiermittel behandeln, damit der sichere Betriebszustand des Trainingsgerätes gewährleistet ist. Besonders die Sattel- und Lenkerverstellung auf festen Sitz prüfen.
3. Das Gerät an einem trockenen, ebenen Ort aufstellen und es vor Feuchtigkeit und Nässe schützen. Bodenunebenheiten sind durch geeignete Maßnahmen am Boden und, sofern bei diesem Gerät vorhanden, durch dafür vorgesehene, justierbare Teile des Gerätes auszugleichen. Der Kontakt mit Feuchtigkeit und Nässe ist auszuschließen.
4. Sofern der Aufstellort besonders gegen Druckstellen, Verschmutzungen und ähnliches geschützt werden soll, eine geeignete, rutschfeste Unterlage (z.B. Gummimatte, Holzplatte o.ä.) unter das Gerät legen.
5. Vor dem Trainingsbeginn alle Gegenstände in einem Umkreis von 2 Metern um das Gerät entfernen.
6. Für die Reinigung des Gerätes keine aggressiven Reinigungsmittel und zum Aufbau und für eventuelle Reparaturen nur die mitgelieferten bzw. geeignete, eigene Werkzeuge verwenden. Schweißablagerungen am Gerät sind direkt nach Trainingsende zu entfernen.
7. **Achtung!** Systeme der Herzfrequenzüberwachung können ungenau sein. Übermäßiges Trainieren kann zu ernsthaftem gesundheitlichen Schaden oder zum Tod führen. Vor der Aufnahme eines gezielten Trainings ist daher ein geeigneter Arzt zu konsultieren. Dieser kann definieren, welcher maximalen Belastung (Puls, Watt, Trainingsdauer usw.) man sich selbst aussetzen darf und genaue Auskünfte bzgl. der richtigen Körperhaltung beim Training, der Trainingsziele und der Ernährung geben. Es darf nicht nach schweren Mahlzeiten trainiert werden. Es ist zu beachten, dass dieses Gerät nicht für therapeutische Zwecke geeignet ist.
8. Mit dem Gerät nur trainieren, wenn es einwandfrei funktioniert. Für eventuelle Reparaturen nur Original-Ersatzteile verwenden. **Achtung!** Sollten Teile bei Benutzung des Gerätes übermäßig heiss werden, ersetzen Sie diese umgehend und sichern Sie das Gerät gegen Benutzung solange es noch nicht in Stand gesetzt wurde.
9. Bei der Einstellung von verstellbaren Teilen auf die richtige Position bzw. die markierte, maximale Einstellposition und ordnungsgemäße Sicherung der neu eingestellten Position achten.
10. Sofern in der Anleitung nicht anders beschrieben, darf das Gerät nur immer von einer Person zum Trainieren benutzt werden. Die Trainingsleistung sollte insgesamt 90 Min./tägl. nicht überschreiten.
11. Es sind Trainingskleidung und Schuhe zu tragen die für ein Fitness-Training mit dem Gerät geeignet sind. Die Kleidung muss so beschaffen sein, dass diese aufgrund ihrer Form (z.B. Länge) während des Trainings nicht hängen bleiben kann. Die Trainingsschuhe sollten passend zum Trainingsgerät gewählt werden, grundsätzlich dem Fuß einen festen Halt geben und eine rutschfeste Sohle besitzen.
12. **Achtung!** Wenn Schwindelgefühle, Übelkeit, Brustschmerzen oder andere abnormale Symptome wahrgenommen werden, das Training abbrechen und an einen geeigneten Arzt wenden.
13. Generell gilt, dass Sportgeräte kein Spielzeug sind. Sie dürfen daher nur bestimmungsgemäß und von entsprechend informierten und unterwiesenen Personen benutzt werden.
14. Personen wie Kinder, Invalide und behinderte Menschen sollten, das Gerät nur im Beisein einer weiteren Person, die eine Hilfestellung und Anleitung geben kann, benutzen. Die Benutzung des Gerätes durch unbeaufsichtigte Kinder ist durch geeignete Maßnahmen auszuschließen.
15. Es ist darauf zu achten, dass der Trainierende und andere Personen sich niemals mit irgendwelchen Körperteilen in den Bereich von sich noch bewegenden Teilen begeben oder befinden.
16. Dieses Produkt darf am Ende seiner Lebensdauer nicht über den normalen Haushaltsabfall entsorgt werden, sondern muss an einem Sammelpunkt für das Recycling von elektrischen und elektronischen Geräten abgegeben werden. Das Symbol auf dem Produkt, der Gebrauchsanleitung oder der Verpackung weist darauf hin. Die Werkstoffe sind gemäß ihrer Kennzeichnung wiederverwertbar. Mit der Wiederverwendung, der stofflichen Verwertung oder anderen Formen der Verwertung von Altgeräten leisten Sie einen wichtigen Beitrag zum Schutze unserer Umwelt. Bitte erfragen Sie bei der Gemeindeverwaltung die zuständige Entsorgungsstelle.
17. Die Verpackungsmaterialien, leere Batterien und Teile des Gerätes im Sinne der Umwelt nicht mit dem Hausmüll entsorgen, sondern in dafür vorgesehene Sammelbehälter werfen oder bei geeigneten Sammelstellen abgeben.
18. Für ein geschwindigkeitsabhängiges Training kann der Bremswiderstand manuell eingestellt werden und die erbrachte Leistung hängt von der Umdrehungsgeschwindigkeit der Pedale ab. Für ein geschwindigkeitsunabhängiges Training, kann der Benutzer eine gewünschte Leistung in Watt über den Computer vorgeben und somit ein drehzahlunabhängig Training bei gleicher Leistung durchführen. Das Bremssystem passt sich dabei automatisch mit dem Widerstand an die Pedalumdrehungen an, um die voreingestellte Wattleistung zu erzielen.
19. Das Gerät ist mit einer 24-stufigen Widerstandseinstellung ausgestattet. Diese ermöglicht eine Verringerung bzw. Erhöhung des Bremswiderstandes und damit der Trainingsbelastung. Dabei führt das Drücken der Taste „-“ zu einer Verringerung des Bremswiderstandes und damit der Trainingsbelastung. Das Drücken der Taste „+“ führt zu einer Erhöhung des Bremswiderstandes und damit der Trainingsbelastung.
20. Dieses Gerät ist gemäss der EN ISO 20957-1:2014 und EN ISO 20957-5:2016 „H/A“ geprüft worden. Die zulässige maximale Belastung (=Körpergewicht) ist auf 150 kg festgelegt worden. Die Klassifizierung H/A sagt aus, dass dieses Gerät nur zum Heimgebrauch gedacht und gefertigt wurde, ausgestattet mit einem Computer mit hoher Anzeigegenauigkeit in der Watt Anzeige. Die Abweichungstoleranz liegt bei  $\pm 5W$  bis  $50Watt$  und  $\pm 10\%$  über  $50Watt$ . Dieser Gerätecomputer entspricht den grundlegenden Anforderungen der Richtlinie 2014/53/EU (RED).
21. Die Montage- und Bedienungsanleitung ist als Teil des Produktes zu betrachten. Bei Verkauf oder der Weitergabe des Produktes ist diese Dokumentation mitzugeben.

DE

MONTAGEÜBERSICHT

GB

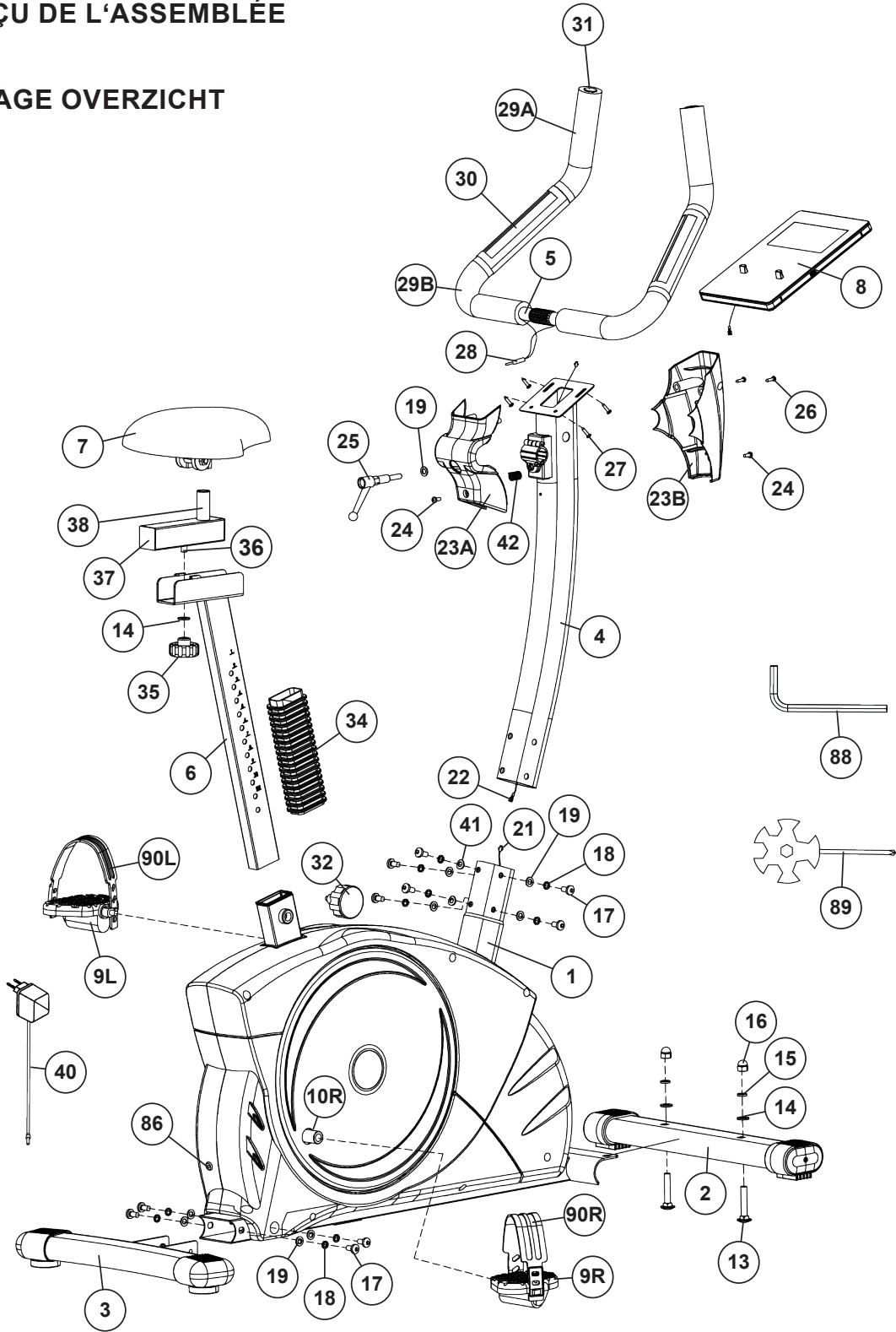
ASSEMBLY OVERVIEW

F

APERÇU DE L'ASSEMBLÉE

NL

MONTAGE OVERZICHT



## MONTAGEANLEITUNG

Bevor Sie mit der Montage beginnen, unbedingt unsere Empfehlungen und Sicherheitshinweise beachten. Bitte entnehmen Sie alle Einzelteile dem Karton. Einige Teile sind bereits vormontiert. Montagezeit: ca. 30 - 40 min.



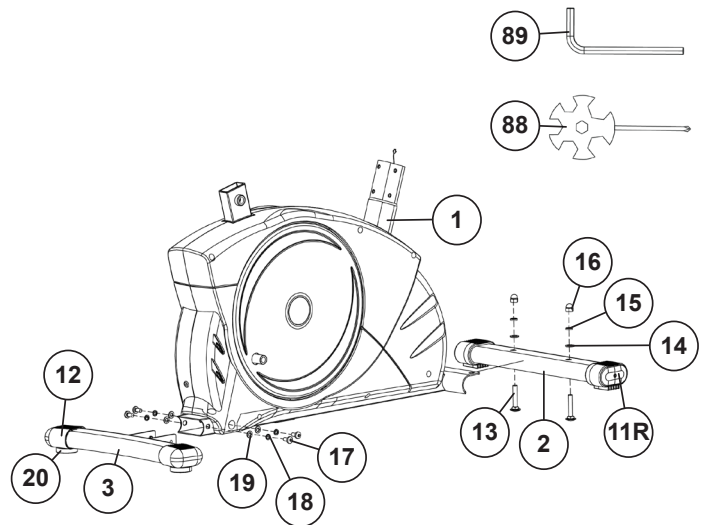
Das Bauteil „A“ dient als Transportsicherung und wird nach dem Aufbau nicht mehr benötigt.

### SCHRITT 1

#### Montage des vorderen und hinteren Fußes (2+3) am Grundrahmen (1).

1. Schieben Sie den hinteren Fuß (3) montiert mit Fußabdeckungen (12) und Höhenausgleichsschrauben (20) in den Grundrahmen (1) und verschrauben Sie diesen mittels der Innensechskantschrauben (17), Unterlegscheiben (19) und Federringen (18). Die Höhenausgleichsschrauben (20) sind zur Stabilisierung des Gerätes bei Unebenheiten.

2. Bitte demontieren Sie den Kunststoffschutz vom vorderen Grundrahmen und verwenden Sie das Schraubenmaterial zur Befestigung des vorderen Fußrohres. Führen Sie den vorderen Fuß (2), montiert mit Fußabdeckungen (11) an den Grundrahmen (1), sodass die Transportrollen nach vorne zeigen und verschrauben Sie diesen mittels der Schlossschrauben (13), Unterlegscheiben (14), Federringen (15) und Hutmutter (16).

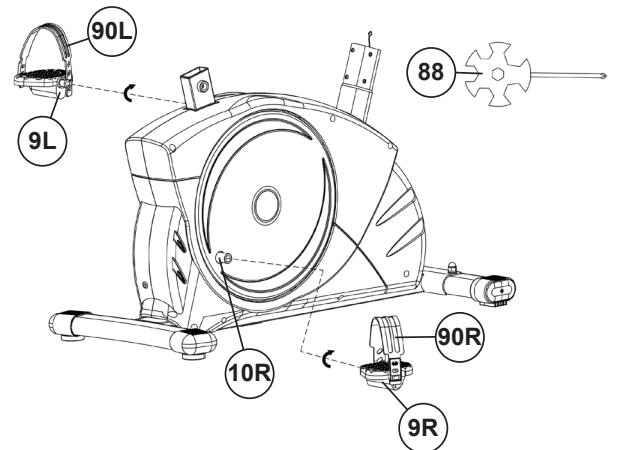


### SCHRITT 2

#### Montage der Pedale (9L+9R) an den Pedalarmen (10L+10R).

1. Montieren Sie die Pedalsicherungsänder (90R+90L) an die entsprechenden Pedale (9R+9L). (**Achtung!** Das Ende mit der Vielzahl von Löchern zur Größeneinstellung muss nach außen zeigen.)

2. Montieren Sie die Pedale (9R+9L) an die Pedalarme (10L+10R). Die Pedale sind markiert mit „R“ für Rechts und „L“ für Links. (**Achtung! Links und Rechts sind aus der Richtung zu sehen, wenn man auf dem Gerät sitzt und trainiert. Die rechte Pedale (9R) muss im Uhrzeigersinn und die linke Pedale (9L) entgegen dem Uhrzeigersinn eingedreht werden.**)



### SCHRITT 3

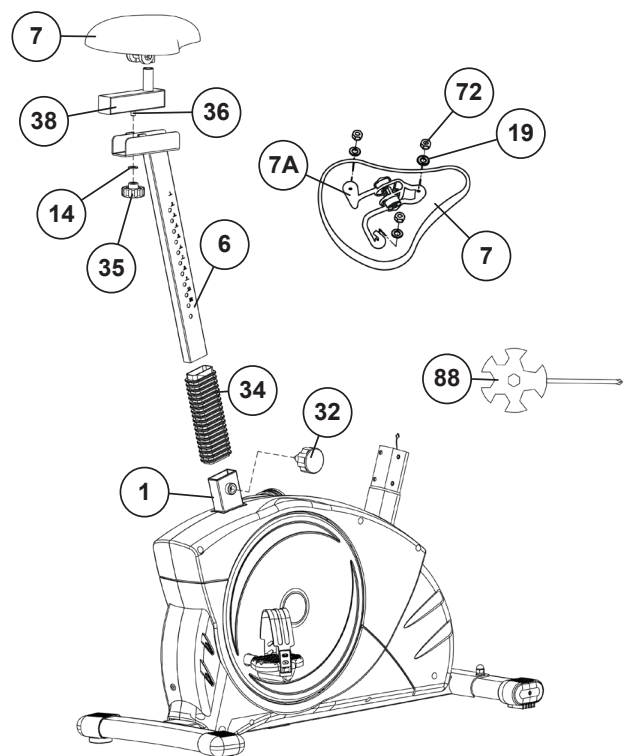
#### Montage des Sattelstützrohres (6) und des Sattels (7).

1. Schieben Sie die Sattelstützrohmschleife (34) auf das Sattelstützrohr (6) auf und dann das Sattelstützrohr (6) in die entsprechende Aufnahme am Grundrahmen (1). Sichern Sie dieses in gewünschter Position mittels des Schnellverschlusses (32). (Der Schnellverschluss (32) muss nur durch Drehen etwas gelöst werden, kann dann gezogen werden um die Höhenarretierung freizugeben und die Sattelhöhe zu verstellen. Nach der gewünschten Einstellung den Schnellverschluss (32) einrasten lassen und wieder durch festdrehen sichern. **Achtung!** das Sattelstützrohr darf nicht über die maximale Markierung herausgezogen werden.)

2. Den Sattel (7) mit der Sitzfläche nach unten hinlegen. Die Sattelhalterung (7a) auf die oben liegende Rückseite des Sattels (7) auflegen, sodass die Gewindestücke auf der Rückseite des Sattels durch die entsprechenden Löcher in der Sattelhalterung (7a) ragen. Auf die Gewindestücke die Unterlegscheiben (19) stecken und die Muttern (72) aufdrehen und fest anziehen.

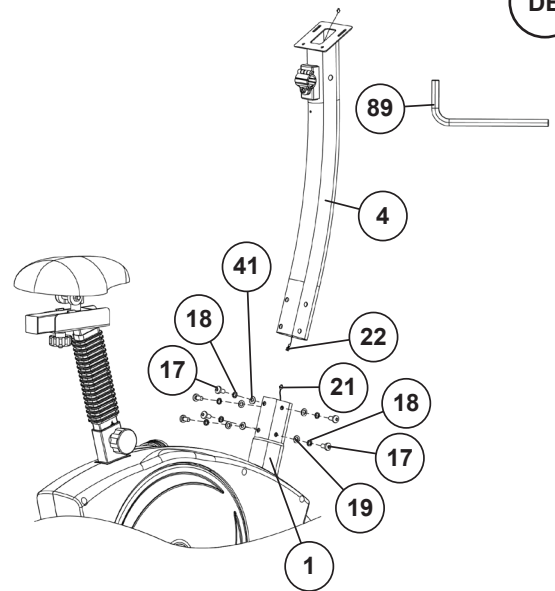
3. Stecken Sie den Sattel (7) auf den Sattelgleiter (38) und schrauben Sie ihn in gewünschter Neigung an der Sattelhalterung fest. Dazu die schwarzen Muttern auf beiden Seiten fest anziehen.

4. Legen Sie den Sattelschlitten (38) auf das Sattelstützrohr (6) und stellen Sie sich Ihren Sattel (7) in Ihre gewünschte Position horizontal ein. Sichern Sie diese Position mittels der Unterlegscheibe (14) und Sterngriffmutter (35) am Befestigungsteil (36).

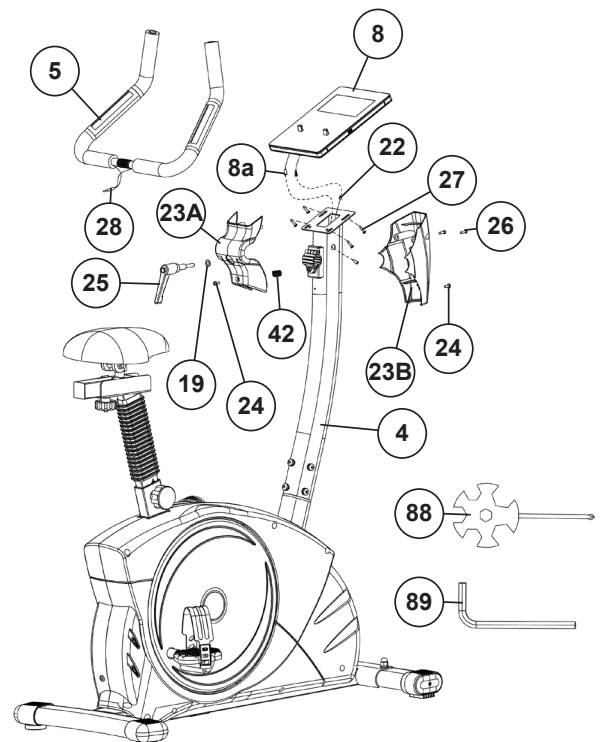


**SCHRITT 4****Montage des Lenkerstützrohres (4) am Grundrahmen (1).**

1. Entfernen Sie die Schrauben (17), Unterlegscheiben (19+41) und Federringe (18) aus der Lenkerstützrohraufnahme am Grundrahmen (1).
2. Führen Sie das Lenkerstützrohr (4) zur Aufnahme am Grundrahmen (1) und verbinden Sie das Steuerkabel (21) mit dem Verbindungskabel (22).
3. Schieben Sie das Lenkerstützrohr (4) in die entsprechende Aufnahme am Grundrahmen (1) ohne ein Kabel einzuquetschen und befestigen Sie dieses mittels der Schrauben (17), den Unterlegscheiben (19+41) und den Federringen (18).

**SCHRITT 5****Montage des Computers (8) und Lenkers (5) am Stützrohr (4).**

1. Entfernen Sie die Schrauben (26) aus der Lenkerverkleidung (23A+23B). Führen Sie den Lenker (5) zur geöffneten Lenkeraufnahme am Stützrohr (4) und schließen Sie diese über den Lenker (5). Stecken Sie die vordere Lenkerverkleidung (23a) über die Lenkeraufnahme und schrauben Sie den Lenker (5) am Stützrohr (4) mittels der Lenkerschraube (25) und Unterlegscheibe (19) fest.
2. Führen Sie den Pulsstecker (28) durch die seitliche Öffnung am Stützrohr (4) nach innen und dann nach oben heraus.
3. Nehmen Sie den Computer (8) zur Hand und entfernen Sie die Schrauben (27) auf der Rückseite des Computers. Führen Sie den Computer (8) zum Stützrohr (4) und stecken Sie das Verbindungskabel (22) in die Rückseite des Computers (8) ein. Stecken Sie das Puls-kabel (28) in die Buchse (8a) vom Computer ein.
4. Schrauben Sie den Computer (8) an die Computerhalterung des Lenkerstützrohres (4) mittels der Schrauben (27) fest, ohne ein Kabel dabei einzuquetschen.
5. Sichern Sie dann die Lenkerverkleidung (23a) mittels der Schraube (24). Schrauben Sie die hintere Lenkerverkleidung (23b) mittels der Schrauben (24+26) ebenfalls fest.

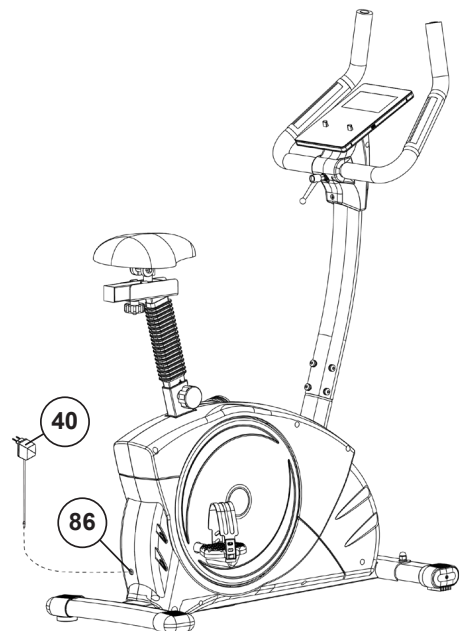
**SCHRITT 6****Anschluss des Netzgerätes (40).**

1. Stecken Sie den Stecker des Netzgerätes (40) in die entsprechende Buchse (86) am hinteren Ende der Verkleidung des Gerätes ein.
2. Stecken Sie danach das Netzgerät (40) in eine vorschriftsmäßig installierte Steckdose (230V~50Hz).

**KONTROLLE UND INBETRIEBNAHME**

1. Alle Verschraubungen und Steckverbindungen auf ordnungsgemäße Montage und Funktion prüfen. Die Montage ist hiermit beendet.
2. Wenn alles in Ordnung ist, mit leichten Widerstandseinstellungen mit dem Gerät vertraut machen und die individuellen Einstellungen vornehmen.

**Hinweis:** Bitte das Werkzeug Set und die Anleitung sorgsam aufbewahren, da diese bei ggf. später einmal erforderlichen Reparaturen und Ersatzteilbestellungen benötigt werden.



# BENUTZUNG DES GERÄTES

## Sitzhöhenverstellung

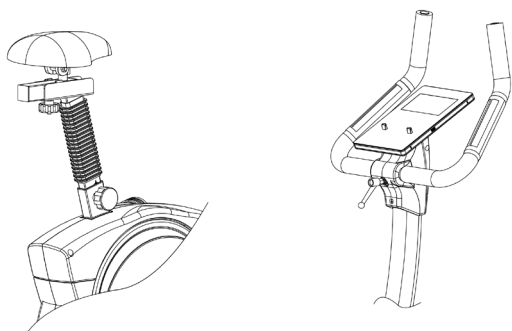
Um eine angenehme Sitzposition beim Training zu erhalten muss die Sitzhöhe richtig eingestellt werden. Die richtige Sitzhöhe ist dann vorhanden, wenn beim Trainieren das Knie bei tiefster Pedalstellung noch eine wenig gebeugt ist und nicht ganz durchgestreckt werden kann. Um die richtige Sitzposition einzustellen, lösen Sie mit der einen Hand den Schnellverschluss ein wenig und ziehen Sie dann den Knopf heraus, sodass Sie mit der anderen Hand den Sattel mit dem Sattelstützrohr in die gewünschte Sitzposition schieben können. Anschließend lassen Sie die Knopf los, sodass dieser einrastet und schrauben ihn wieder richtig fest.

## Wichtig

Vergewissern Sie sich, dass der Schnellverschluss richtig eingerastet und festgeschraubt ist. Ziehen Sie nicht das Sattelstützrohr über die maximale Position heraus und verstellen Sie keine Position während Sie auf dem Trainingsgerät sitzen.

## Lenkerverstellung

Zur Verstellung des Lenkers lösen Sie einfach die Lenkerschraube bis sich der Lenker in die gewünschte Position bringen lässt und ziehen Sie diese nach Verstellung wieder fest.



## Transport des Gerätes

Es befinden sich 2 Transportrollen im vorderen Fuß. Um das Gerät an einen anderen Ort zu stellen oder zu lagern, fassen Sie den Lenker und kippen Sie das Gerät auf den vorderen Fuß so weit, sodass sich das Gerät leicht auf den Transportrollen bewegen lässt und schieben Sie es zum gewünschten Ort.

## Aufsteigen

Nachdem die Sitzhöhe richtig eingestellt wurde halten Sie sich am Lenker fest. Führen Sie die naheliegende Pedale zur untersten Position und schieben Sie den Fuß unter das Pedalsicherungsband ein, sodass Sie einen sicheren Stand auf der Pedale haben. Schwingen Sie nun das andere Bein zur gegenüberliegenden Pedalseite und setzen Sie sich dabei auf den Sattel. Dabei mit den Händen am Lenker festhalten und führen Sie dann den anderen Fuß auf das zweite Pedal unter das Pedalsicherungsband.

## Benutzung

Halten Sie sich mit beiden Händen an dem Lenker in gewünschter Position fest und bleiben Sie auf dem Sattel während des Trainings sitzen. Ebenso darauf achten, dass die Füße auf den Pedalen mit den Pedalsicherungsbandern gesichert sind.

## Absteigen

Stoppen Sie das Training und halten Sie sich am Lenker gut fest. Stellen Sie zuerst einen Fuß vom Pedal für einen sicheren Stand auf den Boden und sitzen Sie dann vom Sattel ab. Stellen Sie danach den zweiten Fuß vom Pedal auf den Boden und steigen Sie zu einer Seite über das Gerät ab.

Dieses Fitnessgerät ist ein stationäres Heimsportgerät und simuliert Radfahren. Ein vermindertes Risiko besteht durch ein wetterunabhängiges Training ohne äußere Einflüsse, sowie bei evtl. Gruppenzwang das Risiko von Überanstrengungen oder Stürzen. Radfahren bietet ein Herz-Kreislauf-Training ohne Überforderung, aufgrund der Möglichkeit des selbst einstellbaren Widerstandes. Somit ist ein mehr oder weniger intensives Training möglich. Es trainiert die unteren Extremitäten, stärkt das Herz-Kreislaufsystem und fördert somit die Gesamtfitness des Körpers.

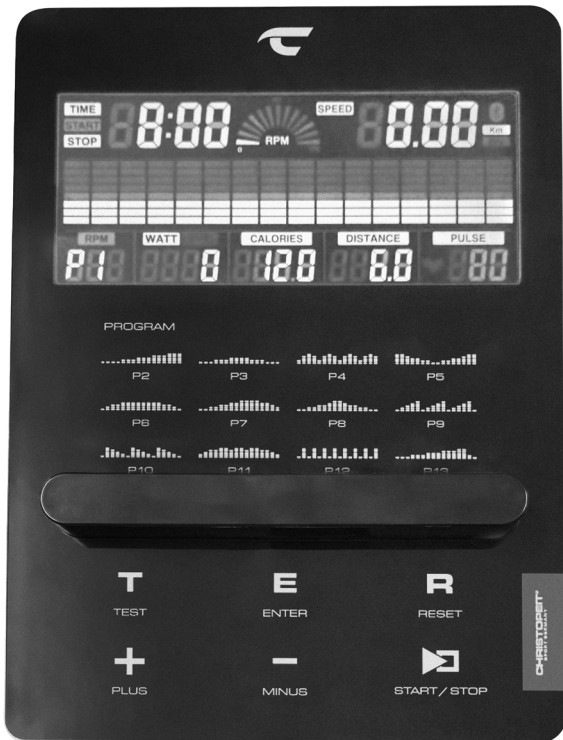
## U/MIN UND WATTLEISTUNG

U/min und Wattleistung von Stufe 1 bis Stufe 24.

Stufe ↓ / U/min →	20	30	40	50	60	70	80	90	100	110	120
1	6	12	18	26	35	46	58	67	79	92	103
2	8	14	23	32	45	59	74	86	102	118	132
3	9	17	28	40	55	74	92	106	128	149	167
4	10	20	33	48	65	86	108	122	149	175	195
5	11	23	38	55	75	99	126	139	171	200	227
6	12	25	41	60	85	109	138	156	188	223	248
7	13	28	46	67	95	123	153	174	208	251	279
8	15	31	51	74	105	135	168	192	232	275	309
9	17	34	55	81	115	149	184	211	254	303	340
10	18	36	60	88	125	162	199	230	279	327	366
11	19	39	65	95	135	175	217	248	298	353	393
12	20	42	70	103	145	189	234	267	317	376	419
13	21	45	75	111	155	203	251	280	342	397	449
14	22	48	80	117	165	214	266	302	357	412	470
15	24	50	85	124	175	227	280	319	379	434	493
16	25	53	90	131	185	239	297	337	398	458	523
17	27	57	95	140	195	255	314	360	417	487	555
18	28	60	100	148	205	268	329	376	436	504	581
19	30	63	105	155	215	281	344	392	454	524	602
20	31	66	111	163	225	295	360	411	472	546	634
21	33	69	117	170	235	307	375	428	490	572	656
22	35	73	125	180	245	322	392	446	508	591	681
23	36	76	130	187	255	334	403	463	527	614	700
24	37	79	136	193	265	344	416	478	551	631	722

## Anmerkung:

Die Leistungsanzeige in Watt wurde anhand der Umdrehungszahl der Tretachse pro Minute (UPM) und des Bremsmomentes (Nm) eingestellt. Das Gerät wurde vor Auslieferung werksseitig überprüft und erfüllt somit den Anforderungen der Klassifizierung "Mit hohen Anzeigegenauigkeit". Wenn Sie Zweifel an der Anzeige des Gerätes haben wenden Sie sich an Ihren Verkäufer oder Hersteller zwecks Überprüfung/Einstellung des Gerätes. (Bitte berücksichtigen Sie, dass eine Abweichungstoleranz wie auf Seite 3 angemerkt, zulässig ist.)



## TASTEN

**[T-TEST] Taste:** Fitnesstest mit Vergabe von Noten (F1.0-F6.0).

**[E-ENTER] Taste:** Bestätigt eine Programmauswahl, ruft Eingabefunktionen auf und bestätigt diese.

**[R-RESET] Taste:** Rückkehr zur Programmauswahl. Langes Drücken setzt die Werte auf Null.

**[+] - [-] Tasten:** Erhöht oder verringert einen Vorgabewert oder ruft in der Auswahl die nächsten oder vorherige Funktion auf. (Nur blinkende Angaben können verändert/ bestätigt werden.)

**[START/STOP] Taste:** Startet oder unterbricht bzw. stoppt das Trainingsprogramm.

## ANZEIGEN

**[TIME] Zeit:** 00:00~99:59.

**[RPM] Umdrehung per Minute:** 0~15~999

**[SPEED] Geschwindigkeit in Km/h:** 0.0~99.9 km/h

**[WATT] Watt:** 0-999 Watt  
(Anzeige wechselt alle 6 Sekunden mit LEVEL)

**[LEVEL] Widerstandslevel:** 1~24 Stufe  
(Anzeige wechselt alle 6 Sekunden mit WATT)

**[CALORIES] Kalorien in Kcal:** 0~999kcal

**[DISTANCE] Entfernung in Km:** 0.00~999.9 km  
(ODO - KM Total: Es wird die Entfernung in Km aller Trainingseinheiten beim Einschalten des Computers angezeigt.)

**[PULSE] Pulsanzeige:** P~40~240 max. möglicher Wert.  
Herzsymbol blinkt wenn Pulsdaten empfangen werden.

**Programm-Rubriken:** P1 Manuelles Program, P2-P13 Trainings Programme, P14-P17 individuelle Programme (U1-U4), P18-P22 Pulsprogramme, P23 Watt Programm, P24 Körperfettprogramm.

### Startanzeige:

1. Code für Geschwindigkeitsprogrammierung
2. Bluetooth Identifikationsnummer für APP-Betrieb
3. KM Total (ODO)

## FUNKTIONSBESCHREIBUNG

### Inbetriebnahme

1. Verbinden Sie das Netzgerät mit dem Produkt und einer vorschrittmäßig angeschlossenen Steckdose. Die Anzeige im Computer leuchtet begleitet von einem Signalton auf und zeigt kurz einen Code für die Geschwindigkeitsprogrammierung, die Bluetoothidentifikationsnummer und ODO auf. Anschließend erscheint die Programmauswahl und der Computer ist startbereit.

2. Drücken Sie die [+/-] Tasten um eines der Programme P1-P24 anzuwählen und bestätigen Sie die Programmauswahl durch Drücken der [E] Taste. Die Vorgabewerte wie Zeit, Entfernung, Kalorien und Puls können in dem ausgewählten Programm durch die [E] Taste aufgerufen und mittels der [+/-] Tasten verändert werden. Stellt man einen der Vorgabewerte Zeit, Entfernung, Kalorien ein, so wird dieser bis auf 0 herunter gezählt.

3. Wenn das Programm und die Vorgabewerte eingestellt sind, [START/STOP] Taste drücken um das Training zu beginnen.

4. Erneutes Drücken der [START/STOP] Taste unterbricht das Programm. Alle bis dahin erreichten Werte werden für 4 Minuten gespeichert und es kann ausgehend von diesen Werten weitertrainiert werden. Durch langes Drücken der [R] Taste werden alle Funktionen auf Null gesetzt.

5. Der Computer schaltet sich ca. 4 Minuten nach Beendigung des Trainings automatisch ab in Standby Betrieb.



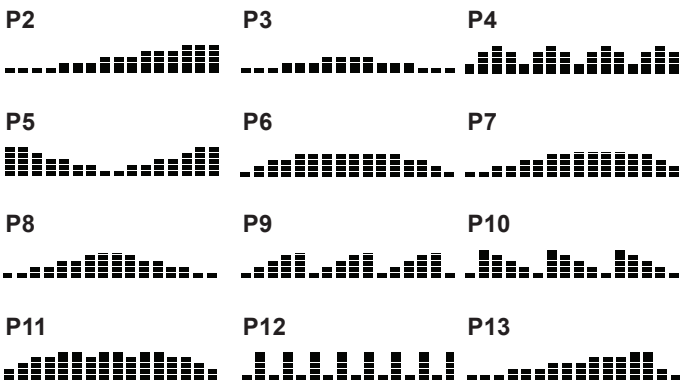
**PROGRAMME**

**P1: Manuelles Programm**

Bei der Programmauswahl P1 mittels der [+/-] Tasten auswählen und mit der [E] Taste bestätigen. Aufrufen der Vorgabemöglichkeiten Widerstandslevel, Zeit, Entfernung, Kalorien, Puls durch Drücken der [E] Taste und Einstellen der Werte mittels der [+/-] Tasten. Mit der [START/STOP] Taste starten Sie das manuelle Programm und können eine Widerstandsverstellung während des Trainings mittels der [+/-] Tasten vornehmen.

**P2 - P13: Trainingsprogramme**

Bei der Programmauswahl P2 - P13 mittels der [+/-] Tasten auswählen und mit der [E] Taste bestätigen. Aufrufen der Vorgabemöglichkeiten Widerstandslevel, Zeit, Entfernung, Kalorien, Puls durch Drücken der [E] Taste und Einstellen der Werte mittels der [+/-] Tasten. Mit der [START/STOP] Taste starten Sie das ausgewählte Programm. Während des Trainings kann das gesamte Profil mittels der [+/-] Tasten höher oder niedriger angepasst werden.



**P14 - P17: individuelle Programme (U1-U4)**

Bei der Programmauswahl P14 - P17 mittels der [+/-] Tasten auswählen und mit der [E] Taste bestätigen. Um Zeit, Entfernung, Kalorien und Puls vorzugeben, drücken Sie die [E] Taste. Mittels der [+/-] Tasten können Sie den Wert verändern und mittels der [E] Taste bestätigen. Entwerfen Sie Ihr eigenes Programmprofil. Bei diesem Programm kann der Widerstand der 16 Balken selbst bestimmt werden. Stellen Sie den gewünschten Widerstand beim ersten Balken mittels der [+/-] Tasten ein und bestätigen Sie die Eingabe mittels der [E] Taste. Gehen Sie so für alle 16 Balken vor. Starten Sie das Programm durch Drücken der [START/STOP] Taste. Das eingestellte Programmprofil wird automatisch gespeichert und kann bei Bedarf überschrieben werden.

**P18 - P22: Pulsprogramme**

Bei der Programmauswahl P18 - P22 mittels der [+/-] Tasten auswählen und mit der [E] Taste bestätigen. Aufrufen der Vorgabemöglichkeiten Alter, Zeit, Entfernung, Kalorien durch Drücken der [E] Taste und Einstellen der Werte mittels der [+/-] Tasten. Die Pulsprogramme 55%, 65%, 75 und 85% richten sich nach der Alterseingabe und errechnen daraus die Pulsbergrenze 55%, 65%, 75% oder 85% des maximalen Pulswerts. Bei dem Pulsprogramm ♥♥ kann man die Pulsbergrenze direkt einstellen. Die PULS Anzeige blinkt sobald während des Trainings die Pulsbergrenze erreicht wird.

- 55% -- Diät Programm
- 65% -- Gesundheitsprogramm
- 75% -- Ausdauerprogramm
- 85% -- Sportprogramm
- ♥♥ -- Zielpuls

**P23: unabhängiges Wattprogramm**

Bei der Programmauswahl P23 mittels der [+/-] Tasten auswählen und mit der [E] Taste bestätigen. Aufrufen der Vorgabemöglichkeiten Watt und Zeit durch Drücken der [E] Taste und Einstellen der Werte mittels der [+/-] Tasten. Voreinstellung des WATT-Wertes ist 100, In 10 Watt-Schritten kann der Wert von 40 bis 250 Watt verändert werden. Mit den [+/-] Tasten wird der WATT-Wert eingestellt. Der eingegebene WATT-Wert bleibt unabhängig von der Tretgeschwindigkeit durch automatisches Anpassen des Widerstandes konstant. Mit der [START/STOP] Taste starten Sie das Watt-Programm.

**P24: Körperfettprogramm (FAT)**

Hier können Sie eine Körperfett Berechnung durchführen und einen individuellen Trainingsvorschlag erhalten. Aufrufen der Vorgabemöglichkeiten [♀/♂] Geschlecht, [AGE] Alter, [HET] Körpergröße, [WET] Körpergewicht durch Drücken der [E] Taste und Einstellen der Werte mittels der [+/-] Tasten. Greifen Sie danach an die Handpulssensoren um die Körperfettmessung durchzuführen. Nach ca. 10 Sekunden wird das Ergebnis als Körperfett in % angezeigt. Danach erfolgt ein Trainingsprogramm vorschlag. Um das Trainingsprogramm zu starten drücken Sie die [START/STOP] Taste.

**Achtung!** Wenn der Computer eine Fehlermeldung „Err“ anzeigt, liegt eine Störung bei der Pulsübertragung vor. In dem Fall führen Sie das Körperfettprogramm erneut durch und greifen Sie die Pulssensoren erneut an.

- Typ 1: Körperfett % > 27
- Typ 2: 27 ≥ Körperfett % ≥ 20
- Typ 3: Körperfett % < 20

**FITNESS-TEST**

Nach einem Training mit Pulsanzeige in einem beliebigen Programm können Sie auf die [T] Taste drücken und einen Fitness-Test starten. Damit das Programm richtig funktionieren kann, legen Sie beide Hände auf die Handpulssensoren für 60 Sekunden auf. Nach Ablauf der 60 Sekunden wird der Anfangspuls und Endpulswert miteinander verglichen und je nach Herzfrequenzdifferenz in einer Fitnessnote von F1.0 bis F6.0 angezeigt. **Achtung!** Während des Fitnessstest funktioniert keine andere Anzeige.

Zustand	Ergebnis
Sehr Gut	F1.0
Gut	F2.0
Durchschnitt	F3.0
Ausreichend	F4.0
Schlecht	F5.0
Sehr Schlecht	F6.0

## APP-KONNEKTIVITÄT

### KINOMAP APP

Sport, Coaching, Gaming und eSport sind die Schlüsselwörter der Kinomap App. Diese beinhaltet viele Kilometer reales Filmmaterial um drinnen zu trainieren, als wären Sie draußen; Verfolgungstrecken und Analysen Ihrer Leistung; Coaching-Inhalte; Multiplayer-Modus; täglich neue Beiträge; Offizielle Indoor-Rennen und mehr...

### Herunterladen der APP und Verbindung

Scannen Sie den nebenstehenden QR Code mit Ihrem Smartphone / Tablet oder Verwenden Sie die Suchfunktion beim Playstore (Android) oder APP Store (IOS) um die Kinomap APP herunterzuladen. Registrieren Sie sich und folgen Sie den Anweisungen der APP. Aktivieren Sie Bluetooth auf dem Smartphone oder Tablet und wählen Sie in der APP über das Menü den Gerätemanager aus und dann dort die Kategorie „Heimtrainer„ an. Wählen Sie dann über das Hersteller-Logo „Christopeit Sport„ Ihre Typbezeichnung aus um das Sportgerät zu verbinden. Je nach Sportgerät werden unterschiedliche Funktionen über Bluetooth von der APP erfasst, bzw. Daten ausgetauscht.

**Achtung!** Die Kinomap APP bietet eine kostenlose Testversion für 14 Tage. Danach fallen Gebühren an welche auf der Homepage von Kinomap aufgeführt sind. Weitere Informationen finden Sie unter: <https://www.kinomap.com/en/>



## PULSMESSUNG

### 1. Handpulsmessung

Im linken und rechten Lenkergriffteil ist je eine Metallkontaktplatte, die Sensoren, eingelassen. Bitte darauf achten, dass immer beide Handflächen gleichzeitig mit normaler Kraft auf den Sensoren aufliegen. Sobald eine Pulsabnahme erfolgt, blinkt ein Herz neben der Pulsanzeige. (Die Handpulsmessung dient nur zur Orientierung, da es durch Bewegung, Reibung, Schweiß etc. zu Abweichungen vom tatsächlichen Puls kommen kann. Bei einigen wenigen Personen kann es zu Fehlfunktionen der Handpulsmessung kommen. Sollten Sie Schwierigkeiten mit der Handpulsmessung haben, so empfehlen wir Ihnen die Verwendung eines Bluetooth Brustgurtes)

**Achtung!** Systeme der Herzfrequenzüberwachung können ungenau sein. Übermäßiges Trainieren kann zu ernsthaften Schaden oder Tod führen. Bei Schwindel-/Schwächegefühl sofort das Training beenden.

### 2. Cardio - Pulsmessung

Optional können Sie für die Pulsmessung einen kompatiblen Bluetooth-Pulsgurt verwenden (Christopeit-Sport BT Pulsgurt 2209). Der gemessene Pulswert wird in der Pulsanzeige angezeigt. Reaktionsdauer beträgt bis 60 sec. Werden gleichzeitig beide Pulsmessverfahren angewendet so hat die Handpulsmessung Vorrang.

**Achtung!** Die Pulsmessung ist nicht für medizinische Zwecke geeignet.

## REINIGUNG, WARTUNG UND LAGERUNG

### 1. Reinigung

Benutzen Sie nur ein leicht angefeuchtetes Tuch zur Reinigung. **Achtung!** Benutzen Sie niemals Benzin, Verdünnern oder andere aggressive Reinigungsmittel zur Oberflächenreinigung da dadurch Beschädigungen verursacht werden. Das Gerät ist nur für den privaten Heimgebrauch und zur Benutzung in Innenräumen geeignet. Halten Sie das Gerät sauber und Feuchtigkeit vom Gerät fern.

### 2. Lagerung

Stecken Sie das Netzgerät aus bei Beabsichtigung das Gerät länger als 4 Wochen nicht zu nutzen. Schieben Sie den Sattelschlitten in Richtung Lenker und das Sattelstützrohr so tief wie möglich in den Rahmen hinein. Wählen Sie einen trockenen Lagerort im Haus und geben Sie etwas Sprüh-Öl an die Pedalkugellager links und rechts, an das Gewinde der Lenkerbefestigungsschraube, sowie an den Schnellverschluss. Decken Sie das Gerät ab um es vor Verfärbungen durch evtl. Sonneneinstrahlung und Staub zu schützen.

### 3. Wartung

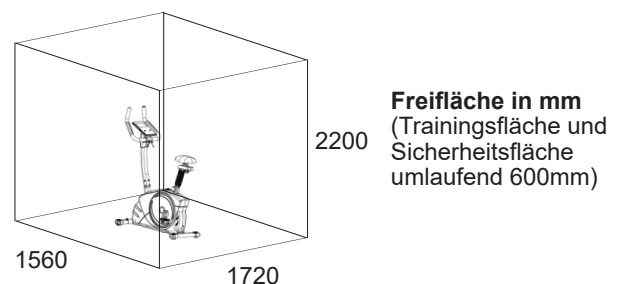
Wir empfehlen alle 50 Betriebsstunden eine Überprüfung der Schraubenverbindungen auf festen Sitz, welche bei der Montage hergestellt wurden. Alle 100 Betriebsstunden sollten Sie etwas Sprüh-Öl an die Pedalkugellager links und rechts, an das Gewinde der Lenkerbefestigungsschraube sowie an das Gewinde des Schnellverschlusses geben.

## STÖRUNGSBESEITIGUNG

Wenn Sie die Funktionsstörung nicht anhand der aufgeführten Informationen beheben können, so kontaktieren Sie Ihren Händler oder den Hersteller.

Problem	Mögliche Ursache	Lösung
Der Computer schaltet sich durch Drücken einer Taste nicht ein.	Kein Netzteil eingesteckt oder die Steckdose führt keine Spannung.	Überprüfen Sie ob das Netzgerät ordnungsgemäß eingesteckt wurde, ggf. mit einem anderen Verbraucher ob die Steckdose Spannung führt.
Der Computer zählt nicht und schaltet sich durch Beginn des Trainings nicht ein.	Fehlender Sensorimpuls aufgrund nicht ordnungsgemäßer oder gelöster Steckverbindung.	Überprüfen Sie die Steckverbindung am Computer und die Steckverbindung im Stützrohr auf ordnungsgemäßen Sitz.
Der Computer zählt nicht und schaltet sich durch Beginn des Trainings nicht ein.	Fehlender Sensorimpuls aufgrund nicht ordnungsgemäßer Position des Sensors.	Schrauben Sie die Verkleidung auf und überprüfen Sie den Abstand von Sensor zum Magneten. Ein Magnet in der Tretkurbelscheibe ist gegenüber vom Sensor und muss einen Abstand von kleiner als < 5mm aufweisen.
Keine Pulsanzeige	Pulsstecker nicht eingesteckt.	Stecken Sie den separaten Stecker vom Puls kabel in die entsprechende Buchse am Computer ein.
Keine Pulsanzeige.	Pulssensor nicht ordnungsgemäß angeschlossen.	Schrauben Sie die Handpulssensoren ab und überprüfen Sie die Steckverbindungen auf ordnungsgemäßen Sitz und die Kabel auf evtl. Beschädigungen.
E1 / E3	Stellmotor reagiert nicht.	Überprüfen Sie die Steckverbindung am Computer und die Steckverbindung im Stützrohr auf ordnungsgemäßen Sitz. Tauschen Sie den Stellmotor aus.
E2	Fehler beim Lesen der Speicherdaten. IC-Speicher beschädigt.	IC-Speicher oder Computer austauschen.

## TRAININGSPLATZBEDARF



# TRAININGSANLEITUNG ALLGEMEIN

Um spürbare, körperliche und gesundheitliche Verbesserungen zu erreichen, müssen für die Bestimmung des erforderlichen Trainingsaufwandes folgende Faktoren beachtet werden.

## INTENSITÄT

Die Stufe der körperlichen Belastung beim Training muß den Punkt der normalen Belastung überschreiten, ohne dabei den Punkt der Atemlosigkeit und /oder der Erschöpfung zu erreichen. Ein geeigneter Richtwert kann dabei der Puls sein. Mit jedem Training steigt die Kondition und somit sollte man die Trainingsanforderungen anpassen. Dieses ist durch eine Verlängerung der Trainingsdauer, einer Erhöhung der Schwierigkeitsstufen oder Veränderung der Trainingsart möglich.

## TRAININGSPULS

Um den Trainingspuls zu bestimmen können Sie wie folgt vorgehen. Bitte beachten Sie, dass es sich hierbei um die Richtwerte handelt. Wenn Sie gesundheitliche Probleme haben oder unsicher sind, wenden Sie sich an einen Arzt oder Fitnesstrainer.

### 01 Maximalpuls-Berechnen

Die Ermittlung des maximalen Pulswertes kann auf vielen unterschiedlichen Wegen erfolgen, da der Maximalpuls von vielen Faktoren abhängig ist. Zur Berechnung nimmt man gerne die Faust-Formel (Maximalpuls = 220 - Lebensalter). Diese Formel ist sehr allgemein gehalten. Sie wird in viele Heimsporprodukten verwendet, um den Maximalpuls zu bestimmen. Wir empfehlen Ihnen die Sally Edwards-Formel. Diese Formel berechnet den Maximalpuls genauer und berücksichtigt das Geschlecht, Alter und Körpergewicht.

#### Sally Edwards-Formel

##### Männer:

$$\text{Maximalpuls} = 214 - (0,5 \times \text{Alter}) - (0,11 \times \text{Körpergewicht})$$

##### Frauen:

$$\text{Maximalpuls} = 210 - (0,5 \times \text{Alter}) - (0,11 \times \text{Körpergewicht})$$

### 02 Trainingspuls-Berechnen

Der optimale Trainingspuls wird durch das Ziel des Trainings festgelegt. Dafür wurden Trainingszonen definiert.

**Gesundheits - Zone:** REKOM - Regeneration und Kompensation.

**Geeignet für:** Anfänger

**Trainingsart:** sehr leichtes Ausdauertraining

**Ziel:** Erholung und Förderung der Gesundheit. Aufbau der Grundkondition.

**Trainingspuls = 50 bis 60% von dem Maximalpuls**

**Fettstoffwechsel - Zone:** GA1 - Grundlagen - Ausdauertraining 1.

**Geeignet für:** Anfänger und Fortgeschrittene

**Trainingsart:** leichtes Ausdauertraining

**Ziel:** Aktivierung des Fettstoffwechsels (Kalorienverbrennung). Verbesserung der Ausdauerleistung.

**Trainingspuls = 60 bis 70% vom Maximalpuls**

**Aerobe - Zone:** GA1/2 - Grundlagen - Ausdauertraining 1 bis 2.

**Geeignet für:** Anfänger und Vortgeschrittene

**Trainingsart:** moderates Ausdauertraining.

**Ziel:** Aktivierung des Fettstoffwechsels (Kalorienverbrennung), Verbesserung der Aerobenleistung, Steigerung der Ausdauerleistung.

**Trainingspuls = 70 bis 80% vom Maximalpuls**

**Anaerobe - Zone:** GA2 - Grundlagen - Ausdauertraining 2

**Geeignet für:** Fortgeschrittene und Leistungssportler

**Trainingsart:** moderates Ausdauertraining oder Intervalltraining

**Ziel:** Verbesserung der Laktatoleranz, maximale Steigerung der Leistung.

**Trainingspuls = 80 bis 90% vom Maximalpuls**

**Wettkampf - Zone:** WSA - Leistung / Wettkampftraining

**Geeignet für:** Athleten und Hoch-Leistungssportler

**Trainingsart:** intensives Intervalltraining und Wettkampftraining

**Ziel:** Verbesserung der max. Geschwindigkeit und Leistung.

**Achtung!** Das Training in dem Bereich kann zu der Überlastung des Herz-Kreislauf-Systems und gesundheitliche Schäden führen.

**Trainingspuls = 90 bis 100% vom Maximalpuls**

### Beispielrechnung

Männlich, 30 Jahre alt und wiege 80 Kg. Ich bin Anfänger und möchte etwas Abnehmen und meine Ausdauerleistung steigern.

#### 01: Maximal Puls - Berechnung

$$\text{Maximalpuls} = 214 - (0,5 \times \text{Alter}) - (0,11 \times \text{Körpergewicht})$$

$$\text{Maximalpuls} = 214 - (0,5 \times 30) - (0,11 \times 80)$$

$$\text{Maximalpuls} = \text{ca. } 190 \text{ Schläge/Min}$$

### 02: Trainingspuls-Berechnen

Durch meine Ziele und Trainingsgrad passt für mich die Fettstoffwechsel-Zone am besten.

$$\text{Trainingspuls} = 60 \text{ bis } 70\% \text{ von dem Maximalpuls}$$

$$\text{Trainingspuls} = 190 \times 0,6 [60\%]$$

**Trainingspuls = 114 Schläge/ Min**

Nachdem Sie Ihren Trainingspuls für Ihre Trainingskondition oder Ziele ermittelt haben, können Sie mit dem Training beginnen. Die meisten Ausdauertrainingsgeräte von uns verfügen über Pulssensoren oder sind Pulsgurtkompatibel. Somit können Sie Ihren Puls während des Trainings überwachen. Wird die Pulsfrequenz nicht in der Computeranzeige angezeigt oder wollen Sie sicherheitshalber Ihre Pulsfrequenz, die durch eventuelle Anwendungsfehler o.ä. falsch angezeigt werden könnte, kontrollieren, können Sie zu folgenden Hilfsmitteln greifen:

a. Puls-Messung auf herkömmliche Weise (Abtasten des Pulsschlages z.B. am Handgelenk und zählen der Schläge innerhalb einer Minute).

b. Puls-Messung mit entsprechend geeigneten und geeichten Puls-Mess-Geräten (im Sanitäts- Fachhandel erhältlich).

c. Pulsmessung mit weiteren Produkten wie Pulsuhr, Smartphone....

### HÄUFIGKEIT

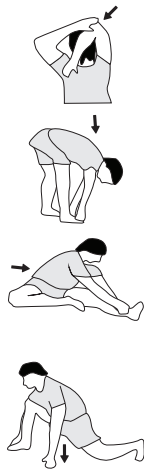
Die meisten Experten empfehlen die Kombination von einer gesundheitsbewußten Ernährung, die entsprechend dem Trainingsziel abgestimmt werden muß, und körperliche Ertüchtigungen drei- bis fünfmal in der Woche. Ein normaler Erwachsener muß zweimal pro Woche trainieren um seine derzeitige Verfassung zu erhalten. Um seine Kondition zu verbessern und sein Körpergewicht zu verändern benötigt er mindestens drei Trainingseinheiten pro Wochen. Ideal bleibt natürlich eine Häufigkeit von fünf Trainingseinheiten pro Woche.

### GESTALTUNG DES TRAININGS

Jede Trainingseinheit sollte aus drei Trainingsphasen bestehen: „Aufwärm-Phase“, „Trainings-Phase“ und „Abkühl-Phase“. In der „Aufwärm-Phase“ soll die Körpertemperatur und die Sauerstoffzufuhr langsam gesteigert werden. Dieses ist durch gymnastische Übungen über eine Dauer von fünf bis zehn Minuten möglich. Danach sollte das eigentliche Training „Trainings-Phase“ beginnen. Die Trainingsbelastung sollte nach dem Trainingspuls gestaltet werden. Um den Kreislauf nach der „Trainings-Phase“ zu unterstützen und einem Muskelkater oder Zerrungen vorzubeugen, muß nach der „Trainings-Phase“ noch die „Abkühl-Phase“ eingehalten werden. In dieser sollten, fünf bis zehn Minuten lang, Dehnungsübungen und/oder leichte gymnastische Übungen durchgeführt werden.

#### Beispiel - Dehnübungen für die Aufwärm- und Abkühl-Phasen

Starten Sie Ihre Aufwärmphase durch Gehen auf der Stelle für mind. 3 Minuten und führen Sie danach folgende gymnastische Übungen durch. Bei den Übungen nicht übertreiben und nur soweit ausführen bis ein leichtes Ziehen zu spüren ist. Diese Position dann etwas halten. Wir empfehlen die Aufwärmübungen zum Abschluss des Trainings erneut durchzuführen und das Training mit Ausschütteln der Extremitäten zu beenden.



Greifen Sie mit der linken Hand hinter den Kopf an die rechte Schulter und ziehen Sie mit der rechten Hand etwas an der linken Armbeuge. Nach 20Sek. Arm wechseln.

Beugen Sie sich soweit wie möglich nach vorn und lassen Sie die Beine fast durchgestreckt. Zeigen Sie dabei mit den Fingern in Richtung Fußspitze. 2 x 20Sek.

Setzen Sie sich mit einem Bein gestreckt auf den Boden und beugen Sie sich vor und versuchen Sie den Fuß mit den Händen zu erreichen. 2 x 20Sek.

Knien Sie sich in weitem Ausfallschritt nach vorn und stützen Sie sich mit den Händen auf dem Boden ab. Drücken Sie das Becken nach unten. Nach 20 Sek. Bein wechseln.

### MOTIVATION

Der Schlüssel für ein erfolgreiches Programm ist ein regelmäßiges Training. Sie sollten sich einen festen Zeitpunkt und Platz pro Trainingstag einrichten und sich auch geistig auf das Training vorbereiten. Trainieren Sie nur gut gelaunt und halten Sie sich stets Ihr Ziel vor Augen. Bei kontinuierlichem Training werden Sie Tag für Tag feststellen, wie Sie sich weiterentwickeln und Ihrem persönlichen Trainingsziel Stück für Stück näher kommen.

# STÜCKLISTE - ERSATZTEILLISTE

Artikel: **ET6**  
 Art.-Nr.: **2207A**  
 Stand der technische Daten: **21.12.2023**  
 Stellmaß [cm]: L 96 x B 52 x H 140  
 Trainingsplatzbedarf [m²]: 2,5  
 Gerätegewicht [kg]: 36  
 Benutzergewicht von max. [kg] 150

- Eine Eingabe von Grenzwerten, wie Zeit, Entfernung, ca. Kalorienverbrauch Watt und Pulsbergrenze ist möglich.
- Geeignet für eine Körpergröße von 160-200cm

## EIGENSCHAFTEN

- Magnet-Brems-System mit ca. 12 kg Schwungmasse
- Motor- und computergesteuerte 24-stufiger Widerstandseinstellung
- 24 verschiedene Programme
- Pulsmessung durch Handpulsensoren oder Bluetooth Pulsgurt
- Horizontal und vertikal verstellbarer Sattel
- Neigungsverstellbarer Sattel und Lenker
- Niveau Boden- Höhenausgleich und Transportrollen
- Back Light LCD Display mit 8 - Anzeigefenster mit gleichzeitiger Anzeige von: Zeit, Geschwindigkeit oder Pedalumdrehung, Trainingsprofil, Programmnummer, Watt oder Widerstandsstufe, ca. Kalorienverbrauch, Entfernung und Pulsfrequenz
- Halterung für Smartphone /Tablet
- Bluetoothverbindung für Kinomap App

## HINWEISE

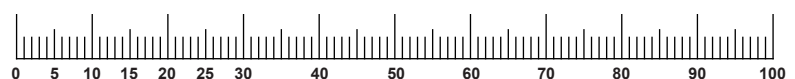
Wenn ein Bauteil nicht in Ordnung ist oder fehlt, oder wenn Sie in Zukunft ein Ersatzteil benötigen, wenden Sie sich bitte an:

**Top-Sports Gilles GmbH**  
 Friedrichstraße 55, 42551 Velbert  
 www.christopeit-sport.com  
 Telefon: +49 (0)20 51 / 60 67-0  
 Telefax: +49 (0)20 51 / 60 67-44  
 e-mail: info@christopeit-sport.com

**Dieses Produkt ist nur für den privaten Heimsporthbereich gedacht und nicht für gewerbliche oder kommerzielle Nutzung geeignet. Heimsporthnutzung Klasse H/A.**

Abb.- Nr.	Bezeichnung	Abmessung mm	Menge	Montiert an Abb. Nr.	ET Nummer
1	Grundrahmen		1		33-2207-01-ANT
2	Fuß vorne		1	1	33-2003-02-ANT
3	Fuß hinten		1	1	33-2003-03-ANT
4	Lenkerstützrohr		1	1	33-2003-04-ANT
5	Lenker		1	4	33-2003-05-SW
6	Sattelstützrohr		1	1+38	33-2003-06-ANT
7	Sattel		1	38	36-9107-06-BT
7a	Sattelhalterung		1	38	36-9814-12-BT
8	Computer		1	4	36-2207-23-BT
9L	Pedal links	9/16"L	1	10L	36-9109-84-BT
9R	Pedal rechts	9/16"R	1	10R	36-9109-85-BT
10L	Pedalarm links		1	64	33-9109-82-ANT
10R	Pedalarm rechts		1	64	33-9109-83-ANT
11L	Fußkappe vorne links		1	2	36-9108-54-BT
11R	Fußkappe vorne rechts		1	2	36-9108-55-BT
12	Fußkappe hinten		2	3	36-9108-56-BT
13	Schlossschraube	M10x57	2	1+2	39-10026
14	Unterlegscheibe	10//20	4	13,35+79	39-10206-CR
15	Federring	für M10	2	13	39-9995-CR
16	Hutmutter	M10	2	13	39-10021
17	Innensechskantschraube	M8x16	10	1,3+4	39-9888-CR
18	Federring	für M8	10	17+55	39-9864-VC
19	Unterlegscheibe	8//16	15	7,17,25,55+71	39-10018-CR
20	Fuß höhenverstellbar		2	3	36-9805-24-BT
21	Stellmotorkabel		1	22+54	36-9107-54-BT
22	Verbindungskabel		1	8+21	36-9107-55-BT
23 a	Lenkerverkleidung a		1	4+23b	36-9108-57-BT
23 b	Lenkerverkleidung b		1	4+23a	36-9108-58-BT
24	Kreuzschlitzschraube	M5x12	2	23	39-9988
25	Lenkerfeststellschraube		1	4+5	36-9107-29-BT
26	Kreuzschlitzschraube	4.2x18	13	11,23,53,54+46	36-9111-38-BT
27	Schraube	M5x10	4	8	39-9903-SW
28	Pulskabel		1	5+30	36-2207-10-BT
29 a	Griffüberzug a		2	5	36-9109-59-BT
29 b	Griffüberzug b		2	5	36-9805-15-BT
30	Pulssensor		2	5+28	36-9107-08-BT
31	Endstopfen		2	5	36-9211-21-BT
32	Schnellverschluss		1	1+6	36-9211-18-BT
33	Kunststoffgleiter		1	1	36-9109-60-BT
34	Sattelstützrohrmanschette		1	6	36-9805-11-BT

Abb.- Nr.	Bezeichnung	Abmessung mm	Menge	Montiert an Abb. Nr.	ET Nummer
35	Sterngriffmutter		1	36	36-9211-19-BT
36	Befestigungsteil		1	38	33-9211-08-SI
37	Vierkantstopfen		2	38	36-9211-23-BT
38	Sattelschlitten		1	6+7a	33-2207-05-ANT
39	Stopfen		1	38	36-9109-61-BT
40	Netzgerät	9V=DC/1A	1	86	36-1420-17-BT
41	Unterlegscheibe gebogen	8//19	2	17	39-9966-CR
42	Feder		1	4	36-9109-62-BT
43	Rundstopfen		1	45	36-2207-09-BT
44	Achsmutter	M10x1.25	2	64	39-9820-SI
45	Rundverkleidung		2	10	36-2207-04-BT
46L	Seitenverkleidung links		1	1+46R	36-2207-01-BT
46R	Seitenverkleidung rechts		1	1+46L	36-2207-02-BT
47	Kreuzschlitzschraube	4,2x8	14	10+45	36-9836-22-BT
48	Sicherungsring	C17	2	64	39-9805-32-BT
49	Kugellager	6203Z	4	1+52	36-9805-31-BT
50	Rechteckstopfen		1	1	36-9109-64-BT
51	Spannbügelfeder		1	1+52	36-9109-65-BT
52	Spannbügel		1	1+51	33-9109-18-SI
53	Sensor		1	21+81	36-9107-56-BT
54	Stellmotor		1	1+21	36-9107-57-BT
55	Schraube	M8x15	2	56	39-9911
56	Magnetbügelhalter		1	1+69	33-9107-12-SI
57	Unterlegscheibe	6//16	4	58+73	39-10013-VC
58	Schraube	M6x12	3	1+52	39-10120
59	Gummiring eckig		1	1	36-9109-68-BT
60	Gummiring oval		1	1	36-9109-69-BT
61	Schraube	M6x15	4	63+64	39-10120-SW
62	Federring	für M6	4	61	39-9865-SW
63	Tretkurbelscheibe		1	64	36-9107-60-BT
64	Tretkurbelachse		1	63	33-9109-20-SI
65	Selbstsichernde Mutter	M6	4	61+73	39-9861-VZ
66	Seilzug		1	54+69	36-9107-61-BT
67	Magnetbügel feder		1	69	36-9107-62-BT
68	Kunststoffscheibe		1	73	36-9107-63-BT
69	Magnetbügel		1	56	33-9107-13-SI
70	Mutter	M6	1	73	39-9861
71	Schraube	M8x50	1	69	39-9811-CR
72	Selbstsichernde Mutter	M8	4	7+71	39-9918-CR
73	Schraube	M6x60	1	69	39-10141
74	Magnet		1	63	36-1122-23-BT
75	Achsmutter	M10x1	1	79	39-9820
76	Achsmutter schmal	M10x1	3	79	39-9820-SW
77	Distanzstück		1	79	36-9211-15-BT
78	Schwungmasse		1	79	33-9107-14-SI
79	Schwungradachse		1	78	33-2207-07-SI
80	Freilauf-Riemenrad		1	78	33-9107-16-SI
81	Sensorhalter		1	1+53	36-9814-21-BT
82	Flachriemen	470J	1	63+80	36-9107-64-BT
83	Schraube	4.2x25	6	46	39-9909-SW
84	Wellscheibe		1	64	36-9918-22-BT
85	Distanzstück		3	58	36-9107-65-BT
86	Netzanschlussbuchse		1	46L	36-9107-66-BT
87	Keilriemenspanner	M6x50	1	79	39-10000
88	Multischlüssel	13,14,17	1		36-9107-27-BT
89	Innensechskantschlüssel	6mm	1		36-9107-28-BT
90L	Pedalsicherungsband links		1	9L	36-9916-13-BT
90R	Pedalsicherungsband rechts		1	9R	36-9916-14-BT
90	Montage- und Bedienungsanleitung		1		36-2207-14-BT



## CONTENTS

Page	Contents
4	Assembly overview
15	Important recommendations and safety instructions
16-17	Assembly instructions
18	Use of the device
18	RPM and power level
19-21	Computer
22	Cleaning, checks and storage
22	Troubleshooting
23	General training instructions
24-25	Parts list – Spare parts list
50-51	Exploded drawing

## DEAR CUSTOMER,

We congratulate you on your purchase of this home training sports unit and hope that we will have a great deal of pleasure with it. Please take heed of the enclosed notes and instructions and follow them closely concerning assembly and use. Please do not hesitate to contact us at any time if you should have any questions.

Top-Sport Gilles GmbH



## IMPORTANT RECOMMENDATIONS AND SAFETY INSTRUCTIONS

Our products are all TÜV-GS tested and therefore represent the highest current safety standards. However, this fact does not make it unnecessary to observe the following principles strictly.

1. Assembly the machine exactly as described in the installation instructions and use only the enclosed, specific parts of the machine. Before assembling, verify the completeness of the delivery against the delivery notice and the completeness of the carton against the assembly steps in the installation and operating instructions.
2. Before the first use and at regular intervals (approximately every 50 Operating hours) check the tightness of all screws, nuts and other connections and the access shafts and joints with some lubricant so that the safe operating condition of the equipment is ensured. In particular, the adjustment of saddle and handlebar need smooth function and good condition.
3. Set up the machine in a dry, level place and protect it from moisture and water. Uneven parts of the floor must be compensated by suitable measures and by the provided adjustable parts of the machine if such are installed. Ensure that no contact occurs with moisture or water.
4. Place a suitable base (e.g. rubber mat, wooden board etc.) beneath the machine if the area of the machine must be specially protected against indentations, dirt etc.
5. Before beginning training, remove all objects within a radius of 2 metres from the machine.
6. Do not use aggressive cleaning agents to clean the machine and employ only the supplied tools or suitable tools of your own to assemble the machine and for any necessary repairs. Remove drops of sweat from the machine immediately after finishing training.
7. **Attention!** Systems of the heart frequency supervision can be inexact. Excessive training can lead to serious health damage or to the death. Consult a doctor before beginning a planned training programme. He can define the maximum exertion (pulse, Watts, duration of training etc.) to which you may expose yourself and can give you precise information on the correct posture during training, the targets of your training and your diet. Never train after eating large meals. This item is not suitable for therapeutically purposes!
8. Only train on the machine when it is in correct working order. Use original spare parts only for any necessary repairs. **Attention!** Replace the worm parts immediately and keep this equipment out of use until repaired.
9. When setting the adjustable parts, observe the correct position and the marked, maximum setting positions and ensure that the newly adjusted position is correctly secured.
10. Unless otherwise described in the instructions, the machine must only be used for training by one person at a time. The exercise time should not overtake 90 min/daily.
11. Wear training clothes and shoes which are suitable for fitness training with the machine. Your clothes must be such that they cannot catch during training due to their shape (e.g. length). Your training shoes should be appropriate for the trainer, must support your feet firmly and must have non-slip soles.
12. **Attention!** If you notice a feeling of dizziness, sickness, chest pain or other abnormal symptoms, stop training and consult a doctor.
13. Never forget that sports machines are not toys. They must therefore only be used according to their purpose and by suitably informed and instructed persons.
14. People such as children, invalids and handicapped persons should only use the machine in the presence of another person who can give aid and advice. Take suitable measures to ensure that children never use the machine without supervision. Ensure that the person conducting training and other people never move or hold any parts of their body into the vicinity of moving parts.
15. It must be ensured that the user and other people never go or stand with any body parts in the area of still moving parts.
16.  At the end of its life span this product is not allowed to dispose over the normal household waste, but it must be given to an assembly point for the recycling of electric and electronic components. You may find the symbol on the product, on the instructions or on the packing. The materials are reusable in accordance with their marking. With the re-use, the material utilization or the protection of our environment. Please ask the local administration for the responsible disposal place.
17. To protect the environment, do not dispose of the packaging materials, used batteries or parts of the machine as household waste. Put these in the appropriate collection bins or bring them to a suitable collection point.
18. For speed dependent operation mode, the braking resistance level can be adjustable manually and the variations of power will depend on the pedaling speed. For speed independent operation mode, the user can set wanted power consumption level in Watt, constant power level will be kept by various braking resistance levels, that will be determined automatically by system. That is independent on the pedaling speed.
19. The unit has a resistance device with 24 levels. This makes it possible to increase or reduce the braking resistance and thus the amount of effort required in the training. Pressing the button with „-“ reduces the braking resistance and thus the amount of effort required in the training. Pressing the button „+“ increases the braking resistance and thus the amount of effort required in the training.
20. This machine has been tested in compliance with EN ISO 20957-1:2013 and EN ISO 20957-5:2016 „H/A“. The maximum permissible load (=body weight) is specified as 150 kg. The classification of HA means this exercise bike is designed for home use only and with good accuracy class, the variations of power consuming are within  $\pm 5W$  up to 50W and  $\pm 10\%$  over 50W. This item's computer corresponds to the basic demands of the directive of 2014/53/EU (RED).
21. The assembly and operating instructions is part of the product. If selling or passing to another person the documentation must be provided with the product.

## ASSEMBLY INSTRUCTIONS

Before beginning assembly, be sure to observe our recommendations and safety instruction. Remove all the part of your cycle from the carton and place them on the floor carefully. Some parts are pre-assembled. Assembly time: 30 - 40 min.

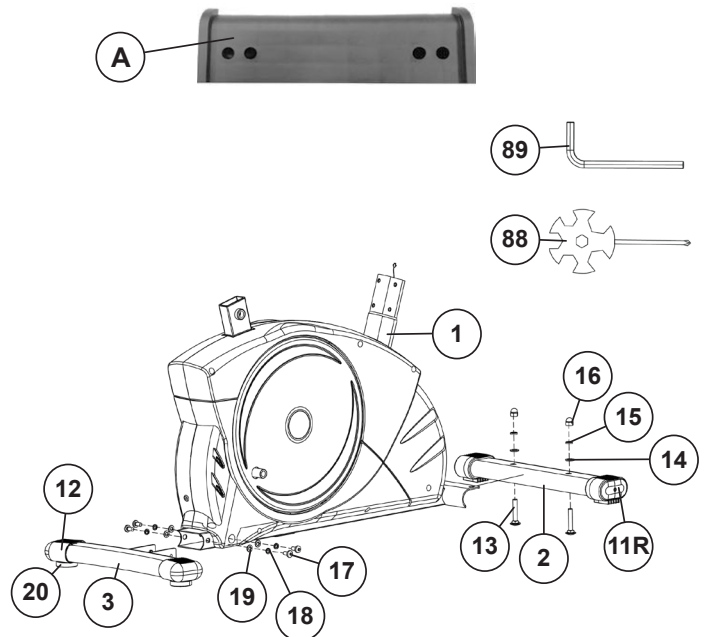
Part „A“ serves as a transport safety device and it is no need after build up.

### STEP 1

#### Attach the front and rear stabilizer (2+3) at mainframe (1).

1. Attach the rear stabilizer (3) assembled with 2 rear caps (12) and adjustable feet (20) to main frame (1), using 2 allen head bolts (17), 2 washers (19) and 2 spring washers (18). You can use adjustable feet (20) to level the bike at uneven floor.

2. Please dismount the plastic protection from front side of main frame and use the screw material for assembly the front foot. Attach the front frontstabilizer (2), mounted with 2 front caps with transportation roller (11), to the base frame (1) so that the transport rollers point to the front and screw it using the carriage bolts (13), washers (14), spring washers (15) and cap nuts (16).

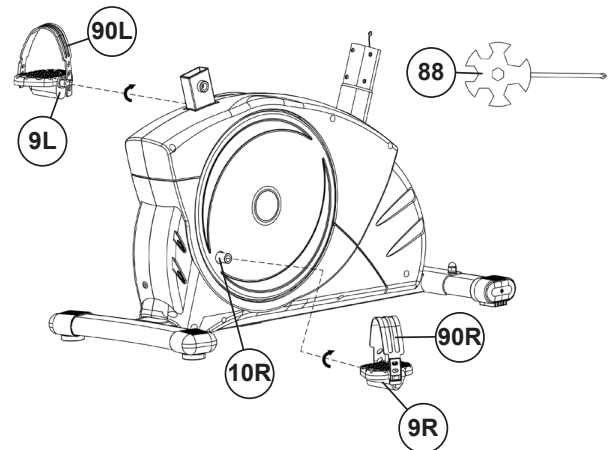


### STEP 2

#### Attach the pedals (9R+9L) at pedal crank (10L+10R).

1. Attach the pedal straps (90R+90L) to the appropriate pedals (9R+9L). **Attention!** The end with many adjustable holes must be set outwards.

2. The pedals (9R+9L) are marked with „R“ & „L“. Right and Left is specified as viewed seated on the machine during training. Connect each pedal (9R+9L) to the matching pedal crank (10R+10L) (**Attention! The right pedal (9R) should be threaded on clockwise. The left pedal (9L) should be threaded on counter-clockwise.**)



### STEP 3

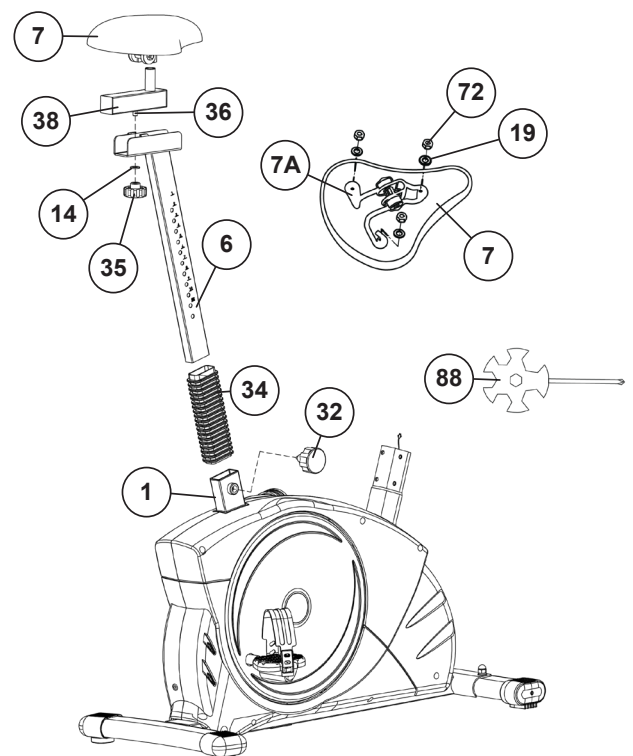
#### Attach the seat (7) and seat post (6).

1. Slide the plastic collar (34) to cover the seat post (6). Insert the seatpost (6) to seat post mounting tube of mainframe (1) and secure in position with the seat post quick release (32).

2. Place the saddle (7) with the seat surface downwards. Place the saddle bracket (7a) on the upwards pointing bottom of the saddle (7). The threaded pieces on the bottom of the saddle must project through the corresponding holes in the saddle bracket (7a). Place washers (19) on the threaded pieces, screw on nuts (72) and tighten firmly.

3. Put the clamp of seat (7) to the seat slide (38) and tighten the seat firmly into your desired position. To do this, tighten the black nuts on both sides.

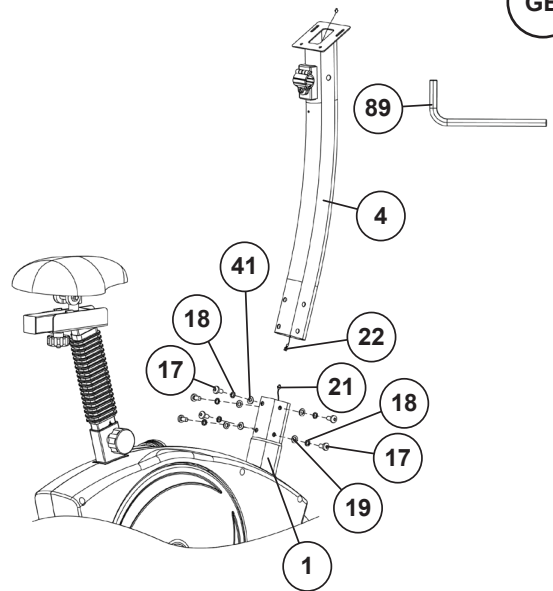
4. Place the seat slide (38) on the seat post (6) and adjust your seat (7) horizontally to your desired position. Secure this position with the washer (14) and star grip nut (35) on the fixed bracket (36).



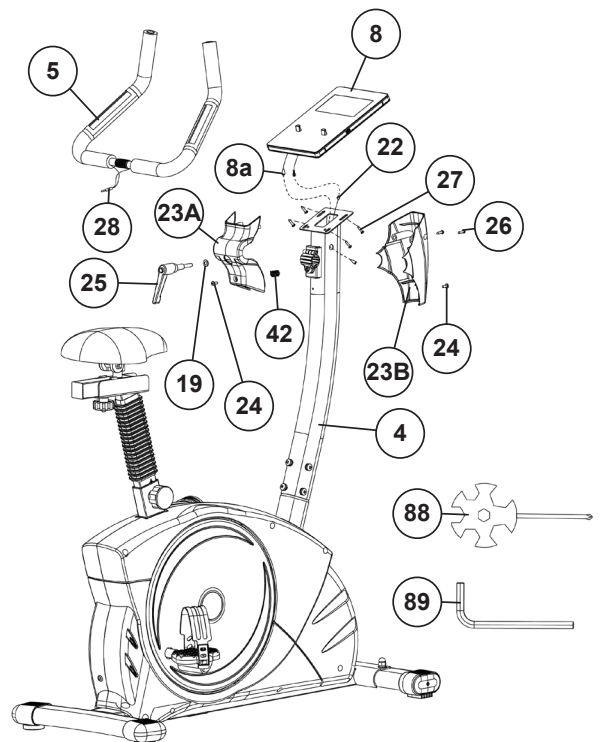


**STEP 4****Attach the handlebar post (4) at mainframe (1).**

1. Remove the pre-assembled 6 allen head bolt (17), 4 washers (19), 2 washers (41) and 6 spring washers (18) from main frame (1).
2. Attach the front post (4) to the front post mounting tube of main frame(1) and connect the plug of control cable (21) to the socket of the connection cable (22).
3. Insert the front post (4) to main frame (1) and secure, using 6 allen headbolts (17), 6 spring washers (18), 2 washers (41) and 4 washers (19).

**STEP 5****Attach the computer (8) and the handlebar (5) at handlebar post (4).**

1. Remove the screws (26) from the computer cover (23A+23B). Guide the handlebar (5) to the open handlebar mount on the handlebar post (4) and close it over the handlebar (5). Push the front computer cover (23A) over the handlebar mount and screw the handlebar (5) to the handlebar post (4) using the L-shaped knob (25) and washer (19).
2. Guide the pulse cable (28) inwards through the opening on the side of the handlebar post (4) and then out upwards.
3. Take the computer (8) and remove the screws (27) on the back of the computer. Guide the computer (8) to the handlebar post (4) and plug the connecting cable (22) into the back of the computer (8). Plug the pulse cable (28) into the socket (8a) on the computer.
4. Screw the computer (8) to the computer holder of the handlebar handlebar post (4) using the screws (27) without squeezing a cable.
5. Then secure the computer cover (23A) with the screw (24). Also tighten the rear computer cover (23B) using the screws (24+26).

**STEP 6****Connection of the power adapter (40).**

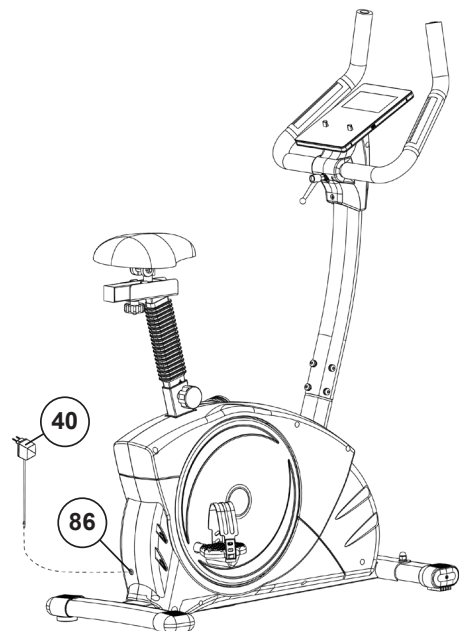
1. Insert the plug of the AC adapter (40) into the corresponding socket (86) at the rear end of the product.
2. Then plug the AC adapter (40) into a properly installed socket (230V~50Hz).

**CHECKS**

1. Check the correct installation and function of all screwed and plug connections. Installation is thereby complete.
2. When everything is in order, familiarize yourself with the machine at a low resistance setting and make your individual adjustments.

**Note:**

Please keep the tool set and the instructions in a safe place as these may be required for repairs or spare parts orders becoming necessary later.



## USE OF THE DEVICE

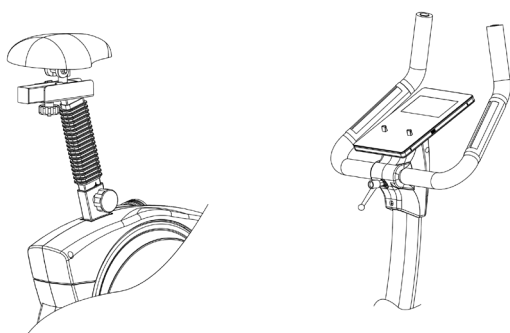
### Adjustment – Seat Position

For an effective workout, the seat must be adjusted properly. While your are pedaling, your Knees should be slightly bent when the pedals are in the farthest position. In order to adjust the seat, unscrew the knob few turns and draw it out slightly. Adjust the seat to the right height, then release the knob and tighten it all the way.

**Attention!** Make sure to put the knob back into place in the seat post and tighten it completely. Never exceed the maximum height of the seat. Always get off the bicycle before making any adjustment.

### Handlebar adjustment

To adjust the handlebar, simply loosen the handlebar screw until the handlebar can be brought into the desired position and tighten it again after adjustment.



### Transportation

There are two rollers equipped on the front foot. For moving, you can lift up the rear foot and drive it to where you would like to locate or store it.

### Mount

After the seat is adjusted to properly position, insert your foot into retaining strap of pedal step on the pedal and hold the handlebar tightly. Try to put whole body weight on your foot and simultaneously cross over the trainer and land your another foot on the other side. Now you are in the position to start your training.

### Use

Keep you hands on the handlebar, and both feet are insert into retaining straps of both pedal properly. Pedal your exercise bike by your both feet alternately. Then you can increase the pedaling speed gradually and adjust braking resistance levels to increase the exercise intension.

### Dismount

Slow down the pedaling speed until it comes to rest. Keep the left hand grabbing the left handlebar tightly, put your feet cross over the equipment and land on the floor, then land the other one.

This training equipment is a stationary exercise machine used to simulate without causing excessive pressure to the joints, hence decreasing the risk of impact injuries.

Exercise bike offer a non-impact cardiovascular workout that can vary from light to high intensity based on the resistance preference set by the user. It will strengthen your muscles of legs and increase cardio capacity and maintain fitness of your body also.

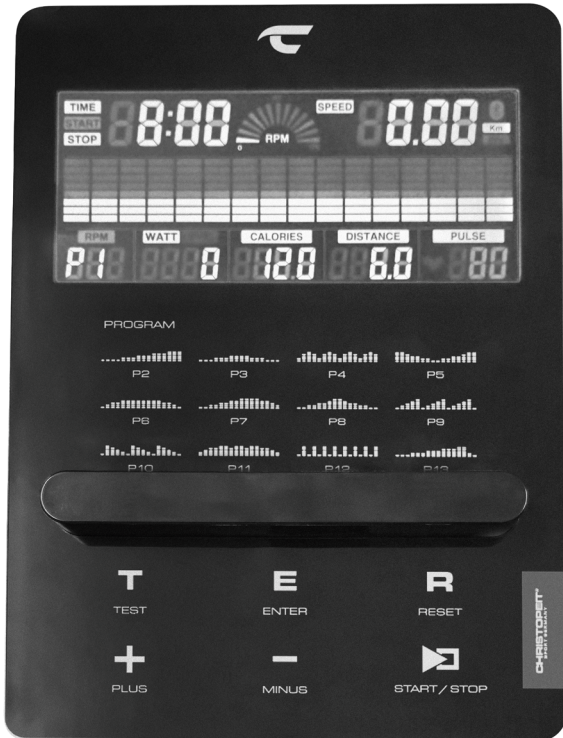
## RPM AND POWER LEVEL

RPM and power in watt of level 1 to level 24.

Level ↓ / RPM →	20	30	40	50	60	70	80	90	100	110	120
1	6	12	18	26	35	46	58	67	79	92	103
2	8	14	23	32	45	59	74	86	102	118	132
3	9	17	28	40	55	74	92	106	128	149	167
4	10	20	33	48	65	86	108	122	149	175	195
5	11	23	38	55	75	99	126	139	171	200	227
6	12	25	41	60	85	109	138	156	188	223	248
7	13	28	46	67	95	123	153	174	208	251	279
8	15	31	51	74	105	135	168	192	232	275	309
9	17	34	55	81	115	149	184	211	254	303	340
10	18	36	60	88	125	162	199	230	279	327	366
11	19	39	65	95	135	175	217	248	298	353	393
12	20	42	70	103	145	189	234	267	317	376	419
13	21	45	75	111	155	203	251	280	342	397	449
14	22	48	80	117	165	214	266	302	357	412	470
15	24	50	85	124	175	227	280	319	379	434	493
16	25	53	90	131	185	239	297	337	398	458	523
17	27	57	95	140	195	255	314	360	417	487	555
18	28	60	100	148	205	268	329	376	436	504	581
19	30	63	105	155	215	281	344	392	454	524	602
20	31	66	111	163	225	295	360	411	472	546	634
21	33	69	117	170	235	307	375	428	490	572	656
22	35	73	125	180	245	322	392	446	508	591	681
23	36	76	130	187	255	334	403	463	527	614	700
24	37	79	136	193	265	344	416	478	551	631	722

### Remarks

The power consumptions (Watt) are adjusted by measuring the driving speed (min-1) of axle and the braking torque (Nm). Your equipment was tested to fulfill the requirements of its accuracy classification before shipment, If you have doubts about the accuracy, please contactwith your local retailer or send it to accredited test laboratory to ensure or calibrate it. (Please note that a deviation tolerance as noted on page 14, is permissible.)



**KEYS**

- [T-TEST] key:** Fitness test by measuring your recovery rate. (F1.0 - 6.0)
- [E-ENTER] key:** Function select and confirmation key.
- [R-RESET] key:** Press to return to select program. Reset the computer by long press.
- [+] - [-] keys:** Increases or decrease value or select option. (Only flashing information can be changed/ confirmed.)
- [START/STOP] key:** Starts or stops/ interrupts program.

**DISPLAY**

- [TIME] time:** 00:00~99:59.
- [RPM] revolutions per minute:** 0~15~999
- [SPEED] speed in Km/h:** 0.0~99.9 km/h
- [WATT] watt:** 0-999 Watt  
(Alternates with LEVEL every 6 seconds.)
- [LEVEL] resistance level:** 1~24 level  
(Alternates with WATT every 6 seconds.)
- [CALORIES] calories in Kcal:** 0~999kcal
- [DISTANCE] distance in Km:** 0.00~999.9 km  
(ODO-KM Total: The distance in km of all training units is displayed.)
- [PULSE] pulse:** P~40~240, max value is available.  
(Heart symbol flashes on/off if pulse data transmit.)
- Program:** P1 manual program, P2 - P13 training programs, P14 - P17 individual programs (U1-U4), P18 - P22 pulse programs, P23 watt program, P24 Body fat program.

**Start display:**

1. Code for speed programming
2. Bluetooth identification number for APP operation
3. KM Total (ODO)

**OPERATION**

**Use**

1. Connect the power adapter to the product and a properly wired outlet. The display inside the computer will illuminate accompanied by a beep and briefly show a speed programming code, bluetooth identification number and ODO. Then appears the program selection and the computer is ready to start.
2. Use the [+/-] keys to select a program P1 - P24 and confirm by pressing the [E] key. The default values such as time, distance, calories and pulse can be called up in the selected program using the [E] button and changed using the [+/-] buttons. If you set one of the default values time, distance, calories, it will be counted down to 0.
3. When the program and the default values are set, press the [START/STOP] key to start training.
4. Pressing the [START/STOP] key again ends or interrupts the program. All values reached up to that point are saved for 4 minutes and you can continue training based on these values or you can set all functions to zero by long pressing the [R] key.
5. The computer switches off automatically approx. 4 minutes after the end of the training.

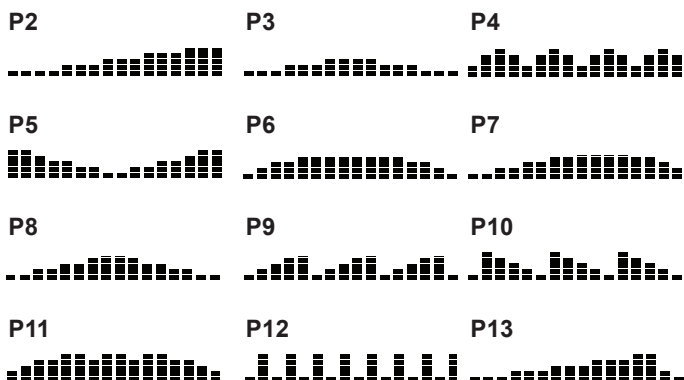
**PROGRAMS**

**P1: manually program**

Select the P1 program using the [+/-] keys and confirm with the [E] key. Call up the setting options level, time, distance, calories and pulse by pressing the [E] key and setting the values using the [+/-] keys. Use the [START/STOP] key to start the manual program and adjust the resistance during training using the [+/-] keys.

**P2 - P13: exercise programs**

Select the P2 - P13 program using the [+/-] keys and confirm with the [E] key. Call up the setting options level, time, distance, calories and pulse by pressing the [E] key and setting the values using the [+/-] keys. Use the [START/STOP] keys to start the selected program. During training, the entire profile can be adjusted higher or lower using the [+/-] keys.



**P14 - P17: individual program (U1-U4)**

Select the P14 - P17 program using the [+/-] keys and confirm with the [E] key. Call up the setting options time, distance, calories and pulse by pressing the [E] key and setting the values using the [+/-] keys. Create your own program profile. With this program you can determine the resistance of each section (16 bars) by yourself. Set the desired resistance for the first bar using the [+/-] keys and confirm the entry using the [E] key. Proceed in the same way for all 16 bars. Start the program by pressing the [START/STOP] key. The set program profile is saved automatically and can be overwritten if necessary.

**P18 - P22: Pulse programs**

Select the P18 - P22 program using the [+/-] keys and confirm with the [E] key. Call up the setting options pulse, age, time, distance and calories by pressing the [E] key and setting the values using the [+/-] keys. The pulse programs 55%, 65%, 75% and 85% are based on the age input and use this to calculate the upper pulse limit 55%, 65%, 75% and 85% of the maximum heart rate value. With the pulse program ♥♥ you can set the upper pulse limit yourself. The PULSE display flashes as soon as the upper pulse limit is reached during training.

- 55% -- diet program
- 65% -- health program
- 75% -- endurance program
- 86% -- sports program
- ♥♥ - target heartrate

**P23: independent watt program**

Select the P23 program using the [+/-] keys and confirm with the [E] key. Call up the setting options watt and time by pressing the [E] key and setting the values using the [+/-] keys. The default setting for the WATT value is 100, the value can be changed from 40 to 250 watts in 10 watt steps. The WATT value is set with the [+/-] keys. The entered WATT value remains independent of the pedal speed constant through automatic adjustment of resistance. Use the [START/STOP] key to start the watt program.

**P24: body fat program (FAT)**

Here you can make a body fat calculation and receive an individual training suggestion. Calling up the default options [♀/♂] gender, [AGE] age, [HET] height, [WET] body weight by pressing the [E] key and setting the values using the [+/-] keys. Then grab the hand pulse sensors to measure. After about 10 seconds, the result will be displayed as a body fat in %. Following by a training program suggestion. To start the training program press the [START/STOP] key.

**Attention!** If the computer displays an error message „Err“, there is a signal interference with the pulsesensor. In this case, run the body fat program again and grab the pulse sensors.

- Typ 1: Bodyfat % > 27
- Typ 2: 27 ≥ Bodyfat % ≥ 20
- Typ 3: Bodyfat % < 20

**FITNESS-TEST**

When you have finished your workout, press [T] key. For recovery to function correctly, it needs your heart rate input. After 60 seconds, the start pulse and end pulse are compared and depending on the difference in heart rate, displayed in a fitness grade from F1.0 to F6.0. **Attention!** During recovery, no other displays will operate.

Condition	Score
Excellent	F1.0
Good	F2.0
Average	F3.0
Fair	F4.0
Poor	F5.0
Very Poor	F6.0

## APP CONNECTIVITY

### KINOMAP APP

Sport, coaching, gaming and eSport are the keywords of the Kinomap app. This contains many kilometers of real film material to exercise inside as if you were outside; Tracking routes and analysis of your performance; Coaching content; Multiplayer mode; new posts daily; Official indoor races and more ...

#### Download the app and connect

Scan the adjacent QR code with your smartphone / tablet or use the search function at the Playstore (Android) or APP Store (IOS) to download the Kinomap APP. Register and follow the instructions in the APP.

Activate Bluetooth on the smartphone or tablet and select the device manager via the menu in the APP and then select the „Exercise bike“ category. Then select your type designation via the manufacturer logo „Christopeit Sport“ in order to connect the sports equipment. Depending on the sports equipment, different functions are recorded by the APP via Bluetooth or data is exchanged.

**Attention!** The Kinomap APP offers a free trial version for 14 days. After that, fees will apply which are listed on the Kinomap homepage. Further information can be found at: <https://www.kinomap.com/en/>



## PULSE RATE

### 1. Hand pulse measurement

On the left and right handlebar grip part two metal contact plates are insert as pulse sensors. Please take care that both hands at the same time in normal force on the sensors. During the heartbeat measurement a heart symbol flashes next to the pulse display. (The hand pulse measurement serves only for orientation, as it is caused by movement, friction, sweat etc. it can come to deviations from the actual pulse. A few people may cause malfunctions of hand pulse measurement. Should you have trouble with the hand pulse measurement, we recommend the use of a bluetooth chest belt.)

**Attention!** Heart rate monitor systems may be inaccurate. Excessive exercising can lead to serious damage or maybe to death. If dizziness or weakness is felt, stop exercising immediately.

### 2. Pulse belt pulse measurement

Optionally, you can use a compatible Bluetooth heart rate monitor to measure your heart rate (Christopeit-Sport heart rate monitor 2209). The measured pulse value is displayed in the heart rate display. Response time is up to 60 seconds. If both heart rate measurement methods are used at the same time, the hand heart rate measurement has priority.

**Attention!** The heart rate measurement is not for medical purposes suitable.

## CLEANING, CHECKS AND STORAGE

### 1. Cleaning

Use only a less wet cloth for cleaning. **Attention!** Never use benzene, thinner or other aggressive cleaning agents for surface cleaning as this damage caused. The device is only for private home use and for use suitable indoors. Keep the unit clean and moisture from the device.

### 2. Storage

Plug out the power supply unit while intending the unit for more than 4 weeks not to use. Push the saddle slide toward the handlebar and the seat support tube as deeply as possible into the frame. Choose a dry storage in-house and put some spray oil to the pedal bearings left and right, to the thread of the handlebar bolt, and on the thread of the quick release for saddle support. Cover the bike to protect it from being discolor by any sunlight and dirty through dust.

### 3. Checks

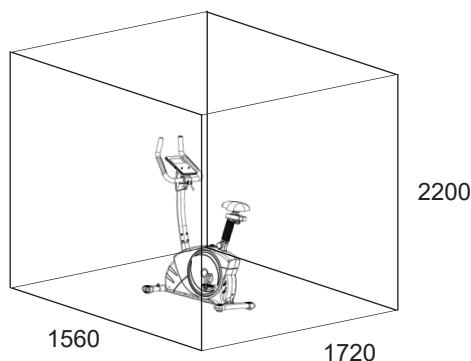
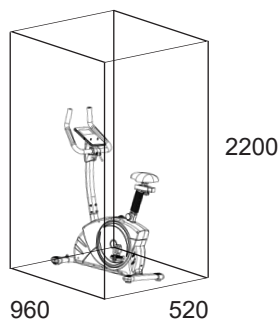
We recommend every 50 hours to review the screw connections for tightness, which were prepared in the assembly. Every 100 operating hours, you should put some spray oil at the pedal bearings left and right, to the thread of the handlebar bolt and to the thread of quick release for saddle support.

## TROUBLESHOOTING

If you cannot solve the problem with the following information, please contact the authorized service center.

Problem	Possible Cause	Solution
Computer has no value at Display if you press any key.	No power adapter is well plugged or wall power is without power.	Check that the power adapter is properly plugged in, possibly with another electric device check if the wall power is fine.
Computer is not counting data and do not switch on after start cycling.	Sensor impulse missing base on not well plugged connection	Check the plug connections at computer and inside of handlebar support.
Computer is not counting data and do not switch on after start cycling.	Sensor impulse missing base on not correct position of sensor.	Take off the cover and check the distance between magnet and Sensor. The magnet at turning belt wheel should have only less than < 5mm distance against the sensor position.
No pulse value	Pulse cable is not plugged in.	Check the separately pulse cable is well connected with computer.
No pulse value	Pulse sensors not well connected.	Screw out the screw for pulse measurement and check if plugs are well connected and no damage at pulse cable.
E1 / E3	Servomotor does not respond.	Check the plug connections at computer and inside of handlebar support. Replace the servomotor.
E2	Error reading memory data. IC memory damaged.	Replace IC memory or computer.

## TRAINING SPACE REQUIREMENT



**Training area in mm**  
(for home trainer and user)

**Free area in mm**  
(Training area and security area (circulating 600mm))

# GENERAL TRAINING INSTRUCTIONS

You must consider the following factors in determining the amount of training effort required in order to attain tangible physical and health benefits.

## INTENSITY

The level of physical exertion during training must exceed the point of normal exertion, without going beyond the point of breathlessness and/or exhaustion. A suitable reference value can be the pulse. With each training session, the condition increases and therefore the training requirements should be adjusted. This is possible by extending the duration of the training, increasing the level of difficulty or changing the type of training.

## TRAINING HEART RATE

To determine the training heart rate, you can proceed as follows. Please note that these are guide values. If you have health problems or are unsure, consult a doctor or fitness trainer.

### 01 Maximum heart rate calculation

The maximum pulse value can be determined in many different ways, since the maximum pulse depends on many factors. You can use the main-formula for the calculation (maximum heart rate = 220 - age). This formula is very general. It is used in many home sport products to determine the maximum heart rate. We recommend the Sally-Edwards-formula. This formula calculates the maximum heart rate more precisely and takes gender, age and body weight into account.

#### Sally-Edwards-formula:

##### Men:

Maximum heart rate = 214 - (0.5 x age) - (0.11 x body weight)

##### Women:

Maximum heart rate = 210 - (0.5 x age) - (0.11 x body weight)

### 02 Training heart rate calculation

The optimal training heart rate is determined by the goal of the training. Training zones were defined for this.

**Health - Zone:** Regeneration and Compensation

**Suitable for:** Beginners

**Type of training:** very light cardio training

**Goal:** recovery and health promotion. Building the basic condition.

**Training heart rate = 50 to 60% of the maximum heart rate**

**Fat-Metabolism - Zone:** Basics endurance training 1

**Suitable for:** beginners and advanced users

**Type of training:** light cardio training

**Goal:** activation of fat metabolism (calorie burning). improvement in endurance performance.

**Training heart rate = 60 to 70% of the maximum heart rate**

**Aerobic - Zone:** Basics endurance training 1 to 2

**Suitable for:** beginners and advanced

**Type of training:** moderate cardio training.

**Goal:** Activation of the fat metabolism (calorie burning), improving aerobic performance, Increase in endurance performance.

**Training heart rate = 70 to 80% of the maximum heart rate**

**Anaerobic - Zone:** Basics endurance training 2

**Suitable for:** advanced and competitive athletes

**Type of training:** moderate endurance training or interval training

**Goal:** improvement of lactate tolerance, maximum increase in performance.

**Training heart rate = 80 to 90% of the maximum heart rate**

**Competition - Zone:** Performance / Competition Training

**Suitable for:** athletes and high-performance athletes

**Type of training:** intensive interval training and competition training /

**Goal:** improvement of maximum speed and power.

**Attention!** Training in this area can lead to overloading of the cardiovascular system and damage to health.

**Training heart rate = 90 to 100% of the maximum heart rate**

## Sample calculation

Male, 30 years old and weighs 80 kg. I am a beginner and would like to lose some weight and increase my endurance.

### 01: Maximum pulse - calculation

Maximum heart rate = 214 - (0.5 x age) - (0.11 x body weight)

Maximum heart rate = 214 - (0.5 x 30) - (0.11 x 80)

**Maximum pulse = approx. 190 beats/min**

### 02: Training heart rate calculation

Due to my goals and training level, the fat metabolism zone suits me best.

Training heart rate = 60 to 70% of the maximum heart rate

Training heart rate = 190 x 0.6 [60%]

**Training heart rate = approx. 114 beats/min**

After you have set your training heart rate for your training condition or Once you have identified goals, you can start training. Most of our endurance training equipment have heart rate sensors or are heart rate belt compatible. So you can check your heart rate on the monitor during the workouts. If the pulse rate is not shown on the computer display or you want to be on the safe side and want to check your pulse rate, which could be incorrectly displayed due to possible application errors or similar, you can use the following tools:

- a. Pulse measurement in the conventional way (sensing the pulse beat, e.g. on the wrist and counting the beats within a minute).
- b. Heart rate measurement with suitable and calibrated heart rate measuring devices (available from medical supply stores).
- c. Heart rate measurement with other products such as heart rate monitors, smartphones....

## FREQUENCY

Most experts recommend the combination of a health-conscious diet, which must be adjusted according to the training goal, and physical exercise three to five times a week. A normal adult needs twice a week exercise to maintain its current condition. To improve his condition and change his body weight, he needs at least three training sessions per week. Ideal of course is a frequency of five training sessions per week.

## TRAINING PLAN

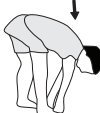
Each training session should consist of three training phases: „warmup phase“, „training phase“ and „cool-down phase“. In the „warm-up phase“ the body temperature and the oxygen supply should be increased slowly. This is possible through gymnastic exercises over a period of five to ten minutes. After that you start with actual training „training phase“. The training load should be adapted according to the training heart rate. In order to support the circulation after the training phase and to preventaching or strained muscles later, it is necessary to follow the training phase with a cool-down phase. This should be consist of stretching exercises and/ or light gymnastic exercises for a period of five to ten minutes.

### Example - stretching exercises for the warm-up and cool-down phases

Start your warm up by walking on the spot for at least 3 minutes and then perform the following gymnastic exercises to the body for the training phase to prepare accordingly. The exercises do not overdo it and only as far run until a slight drag felt. This position will hold a while.



Reach with your left hand behind your head to the right shoulder and pull with the right hand slightly to the left elbow. After 20sec. switch arm.



Bend forward as far forward as possible and let your legs almost stretched. Show it with your fingers in the direction of toe. 2 x 20sec.



Sit down with one leg stretched out on the floor and bend forward and try to reach the foot with your hands. 2 x 20sec.



Kneel in a wide lunge forward and support yourself with your hands on the floor. Press the pelvis down. Change after 20 sec leg.

## MOTIVATION

The key to a successful program is regular training. You should set a fixed time and place for each day of training and prepare yourself mentally for the training. Only train when you are in the mood for it and always have your goal in view. With continuous training you will be able to see how you are progressing day by day and are approaching your personal training goal bit by bit.

## PARTS LIST – SPARE PARTS LIST

Type: **ET6**  
 Order-Nr.: **2207A**  
 Date of technical data: **21.12.2023**  
 Dimensions approx. [cm]: L 96 x B 52 x H 140  
 Space requirements [m<sup>2</sup>]: 2,5  
 Weight approx. [kg]: 36  
 Load max. (User weight) [kg]: 150

- Announcement of higher limits
- Bluetooth connection for Kinomap APP
- Input of Limits of Time , Distance Calories, Watt and Pulse
- Fitness – Test
- Suitable for a height of 160-200cm

### FEATURES

- Magnetic resistance with approx. 12 kg flywheel
- Motor- and Computer-controlled with 24 steps adjustable load
- 24 stored training programs
- Pulse measurement by hand pulse sensors or bluetooth heart rate belt
- Horizontally and vertically adjustable saddle (quick release)
- Saddle and handlebar inclination adjustable
- Floor level compensation and transportation rollers
- Back Light LCD Display with 8 displays: speed, distance, time, approx. calorie consumption, pedal revolutions per minute, pulse frequency, exercise profile, program number, level and watt.
- Holder for smartphone / tablet

### NOTE

Please contact us if any components are defective or missing, or if you need any spare parts or replacements in future.

### Top-Sports Gilles GmbH

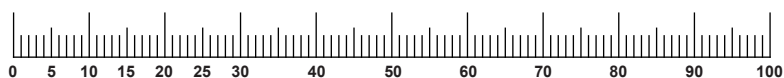
Friedrichstraße 55, 42551 Velbert  
 www.christopeit-sport.com  
 Telefon: +49 (0)20 51 / 60 67-0  
 Telefax: +49 (0)20 51 / 60 67-44  
 e-mail: info@christopeit-sport.com

**This product is created only for private Home sports activity and not allowed to us in a commercial or professional area. Home Sport use class H/A.**

Illustration No.	Designation	Dimension mm	Quantity	Attached to	ET Number
1	Main frame		1		33-2207-01-ANT
2	Front bottom tube		1	1	33-2003-02-ANT
3	Rear bottom tube		1	1	33-2003-03-ANT
4	Handlebar post		1	1	33-2003-04-ANT
5	Handlebar		1	4	33-2003-05-SW
6	Saddle Post		1	1+38	33-2003-06-ANT
7	Saddle		1	38	36-9107-06-BT
7a	Saddle bracket		1	38	36-9814-12-BT
8	Computer		1	4	36-2207-23-BT
9L	Pedal left	9/16"L	1	10L	36-9109-84-BT
9R	Pedal right	9/16"R	1	10R	36-9109-85-BT
10L	Crank left		1	64	33-9109-82-ANT
10R	Crank right		1	64	33-9109-83-ANT
11L	Front end cap left		1	2	36-9108-54-BT
11R	Front end cap right		1	2	36-9108-55-BT
12	End cap with height adjustment		2	3	36-9108-56-BT
13	Carriage bolt	M10x57	2	1+2	39-10026
14	Washer	10//20	4	13,35+79	39-10206-CR
15	Spring washer	for M10	2	13	39-9995-CR
16	Cap nut	M10	2	13	39-10021
17	Inner hex screw	M8x16	10	1,3+4	39-9888-CR
18	Spring washer	for M8	10	17+55	39-9864-VC
19	Washer	8//16	15	7,17,25,55+71	39-10018-CR
20	Adjustable foot		2	3	36-9805-24-BT
21	Motor cable		1	22+54	36-9107-54-BT
22	Connection cable		1	8+21	36-9107-55-BT
23 a	Computer cover a		1	4+23b	36-9108-57-BT
23 b	Computer cover b		1	4+23a	36-9108-58-BT
24	Crosshead screw	M5x12	2	23	39-9988
25	L-shaped knob		1	4+5	36-9107-29-BT
26	Crosshead screw	4.2x18	13	11,23,53,54+46	36-9111-38-BT
27	Screw	M5x10	4	8	39-9903-SW
28	Pulse cable		1	5+30	36-2207-10-BT
29 a	Handlebar foam a		2	5	36-9109-59-BT
29 b	Handlebar foam b		2	5	36-9805-15-BT
30	Pulse unit		2	5+28	36-9107-08-BT
31	Round plug		2	5	36-9211-21-BT
32	Quick release		1	1+6	36-9211-18-BT
33	Plastic bushing		1	1	36-9109-60-BT
34	Saddle support wrapping		1	6	36-9805-11-BT



Illustration No.	Designation	Dimension mm	Quantity	Attached to	ET Number
35	Handgrip knob		1	36	36-9211-19-BT
36	Fixed bracket		1	38	33-9211-08-SI
37	Square plug		2	38	36-9211-23-BT
38	Saddle slide		1	6+7a	33-2207-05-ANT
39	Round plug		1	38	36-9109-61-BT
40	AC adapter	9V=DC/1A	1	86	36-1420-17-BT
41	Curved washer	8//19	2	17	39-9966-CR
42	Spring		1	4	36-9109-62-BT
43	Plug		1	45	36-2207-09-BT
44	Axle nut	M10x1.25	2	64	39-9820-SI
45	Turn plate		2	10	36-2207-04-BT
46L	Chain cover left		1	1+46R	36-2207-01-BT
46R	Chain cover right		1	1+46L	36-2207-02-BT
47	Crosshead Screw	4,2x8	14	10+45	36-9836-22-BT
48	C-clip	C17	2	64	39-9805-32-BT
49	Bearing	6203Z	4	1+52	36-9805-31-BT
50	Square plug		1	1	36-9109-64-BT
51	Idle wheel spring		1	1+52	36-9109-65-BT
52	Idle wheel bracket		1	1+51	33-9109-18-SI
53	Sensor		1	21+81	36-9107-56-BT
54	Serve motor		1	1+21	36-9107-57-BT
55	Screw	M8x15	2	56	39-9911
56	Bracket for magnet holder		1	1+69	33-9107-12-SI
57	Washer	6//16	4	58+73	39-10013-VC
58	Screw	M6x12	3	1+52	39-10120
59	Rubber ring square		1	1	36-9109-68-BT
60	Rubber ring oval		1	1	36-9109-69-BT
61	Screw	M6x15	4	63+64	39-10120-SW
62	Spring washer	for M6	4	61	39-9865-SW
63	Belt wheel		1	64	36-9107-60-BT
64	Axle		1	63	33-9109-20-SI
65	Nylon nut	M6	4	61+73	39-9861-VZ
66	Tension cable		1	54+69	36-9107-61-BT
67	Spring for magnet holder		1	69	36-9107-62-BT
68	Plastic washer		1	73	36-9107-63-BT
69	Magnet holder		1	56	33-9107-13-SI
70	Nut	M6	1	73	39-9861
71	Screw	M8x50	1	69	39-9811-CR
72	Nylon nut	M8	4	7+71	39-9918-CR
73	Screw	M6x60	1	69	39-10141
74	Magnet		1	63	36-1122-23-BT
75	Axle nut	M10x1	1	79	39-9820
76	Axle nut flat	M10x1	3	79	39-9820-SW
77	Distance tube		1	79	36-9211-15-BT
78	Flywheel mass		1	79	33-9107-14-SI
79	Flywheel axle		1	78	33-2207-07-SI
80	Freewheel belt wheel		1	78	33-9107-16-SI
81	Sensor holder		1	1+53	36-9814-21-BT
82	Flat belt	470J	1	63+80	36-9107-64-BT
83	Screw	4.2x25	6	46	39-9909-SW
84	Wave washer		1	64	36-9918-22-BT
85	Distance piece		3	58	36-9107-65-BT
86	DC cable with socket		1	46L	36-9107-66-BT
87	Belt tension screw	M6x50	1	79	39-10000
88	Multi tool	13,14,17	1		36-9107-27-BT
89	Inner hex tool	6mm	1		36-9107-28-BT
90L	Pedal strap left		1	9L	36-9916-13-BT
90R	Pedal strap right		1	9R	36-9916-14-BT
91	Assembly and exercise instruction		1		36-2207-14-BT



## SOMMAIRE

Page	Contenu
4	Aperçu de l'assemblée
26	Recommandations importantes et consignes de sécurité
27-28	Instructions de montage
29	Monter, utiliser & descendre
29	RPM et puissance
30-32	Mode d'emploi de l'ordinateur
33	Nettoyage, entretien et stockage de l'exercice
33	Corrections
34	Consignes générales de formation
35-36	Liste des pièces - Liste des pièces de rechange
50-51	Dessin éclaté

## RECOMMANDATIONS IMPORTANTES ET CONSIGNES DE SÉCURITÉ

Nos produits sont systématiquement soumis au contrôle et sont ainsi conformes aux normes de sécurité actuelles les plus élevées. Cependant, cela ne dégage pas de l'obligation de suivre strictement les indications suivantes.

**1.** Monter l'appareil en suivant exactement les instructions de montage et n'utiliser que les pièces spécifiques à l'appareil et ci-jointes pour le montage de l'appareil. Avant le montage en lui-même, contrôler l'intégralité de la livraison à l'aide du bon de livraison et l'intégralité des emballages en carton à l'aide de la instructions de montage dans les instructions de montage et d'utilisation.

**2.** Avant la première utilisation et à intervalles réguliers (environ tous les 50 les heures d'ouverture), le serrage de toutes les vis, écrous et autres vérifiez les connexions et les puits d'accès et les joints avec un certain traitement lubrifiant afin que le bon état de fonctionnement de l'équipement est assurée. Vérifiez en particulier la selle et réglage de guidon pour l'étanchéité.

**3.** Mettre en place l'appareil à un endroit sec et plan, et le protéger contre l'humidité. Les inégalités du sol doivent être compensées par des mesures appropriées et par les pièces réglables de l'appareil, prévues à cet effet, si présentes. Il faut exclure tout contact avec l'humidité et l'eau.

**4.** Dans la mesure où le lieu de montage doit être protégé contre des points de pression, des saletés ou autres, prévoir un support antidérapant (p. ex. tapis en caoutchouc, plaque en bois etc.) sous l'appareil.

**5.** Avant de commencer l'entraînement, enlever tous les objets dans un rayon de 2 mètres autour de l'appareil.

**6.** Pour nettoyer l'appareil, ne pas utiliser de détergents agressifs, et pour le montage ainsi que d'éventuelles réparations, n'utiliser que les outils fournis ou des outils appropriés. Les traces de sueur sur l'appareil doivent être enlevées tout de suite après l'entraînement.

**7. Respect!** Un entraînement inadapté ou excessif peut entraîner des risques pour la santé. C'est pourquoi, avant de commencer un entraînement précis, il faut consulter un médecin. Ce dernier peut définir les sollicitations maximales (pouls, watts, durée d'entraînement etc.) auxquelles on peut se soumettre, et donner des renseignements exacts sur les conditions de l'entraînement, les objectifs et l'alimentation. Il ne faut pas s'entraîner après un repas lourd.

**8.** Ne s'entraîner avec l'appareil que lorsque celui-ci est en parfait état de fonctionnement. Pour les réparations éventuelles, n'utiliser que des pièces de rechange originales. **Respect!** Remplacez immédiatement toute partie usée et n'utilisez pas la machine jusqu'à ce qu'elle soit réparée.

**9.** Pour le réglage des pièces, faire attention à régler la bonne position ou la position de réglage maximale marquée, et à bloquer correctement la nouvelle position réglée.

**10.** Si rien d'autre n'est indiqué dans le mode d'emploi, l'appareil ne doit être utilisé que par une personne pour l'entraînement. Le temps d'entraînement ne devait pas dépasser au total 90 min/chaque jour.

**11.** Il faut porter des vêtements et des chaussures adaptés à un entraînement fitness avec l'appareil. Les vêtements doivent être conçus de manière à ce que de par leur forme (p. ex. longueur), ils ne puissent pas rester accrocher pendant l'entraînement. Les chaussures d'entraînement doivent être choisies en fonction de l'appareil, doivent systématiquement bien tenir le pied et posséder une semelle antidérapante.

## CHÈRE CLIENTE, CHER CLIENT,

F

Nous vous félicitons pour l'achat de ce cycle d'entraînement intérieur et nous vous souhaitons beaucoup de plaisir avec. Veuillez respecter et suivre les indications et les instructions de montage et d'emploi. Si vous avez des questions, vous pouvez bien sûr vous adresser à nous.

**Top-Sport Gilles GmbH**

**Respect!**  
Avant utilisation  
Lisez les instructions  
d'utilisation!



**12. Respect!** Si des sensations de vertige, des nausées, des douleurs dans la poitrine ou d'autres symptômes anormaux se font sentir, arrêter l'entraînement et consulter un médecin adapté.

**13.** Il faut savoir que les appareils de sport ne sont pas des jouets. C'est pourquoi, ils ne doivent être utilisés que de manière conforme à l'emploi prévu uniquement par des personnes informées et initiées en conséquence.

**14.** Les personnes, telles que les enfants, les invalides ou les handicapés, ne doivent utiliser l'appareil qu'en présence d'une autre personne qui peut fournir son aide ou donner des instructions. Il faut exclure l'utilisation de l'appareil par des enfants sans surveillance, par des mesures appropriées. Il faut faire attention à ce que la personne qui s'entraîne, ainsi que d'autres personnes, ne se trouvent jamais dans la zone des pièces encore en mouvement.

**15.** Il faut s'assurer que l'utilisateur et d'autres personnes ne vont jamais ou ne se tiennent jamais avec des parties du corps dans la zone des pièces encore en mouvement.

**16.** Ce produit ne peut pas être enlevé des déchets à la fin de sa durée de vie sur les déchets budgétaires normaux, main doit être livré à un point collectif pour le recyclage des appareils électriques et électroniques. Le symbole sur le produit du mode d'emploi ou de l'emballage fait rem arguer sur cela. Les matières sont réutilisables conformément à leur marquage. Avec le réemploi, la valorisation matérielle ou d'autres formes de valorisation vous apportez des appareils de contralto, une contribution importante à la protection à notre environnement. Veuillez demander lors de l'administration communale le poste d'enlèvement des déchets constant.

**17.** Les matériaux d'emballage, les piles vides et les pièces de l'appareil doivent être évacués en respectant l'environnement, pas avec les ordures ménagères, mais dans les containers de collecte prévus à cet effet, ou remis aux services de collecte adaptés.

**18.** Dans les modes d'opération qui dépendent de la vitesse, la résistance peut être réglée manuellement et les variations de puissance dépendent de la vitesse. Dans les modes d'opération indépendant de la vitesse, l'utilisateur peut régler la consommation de puissance en Watt désirée. La machine maintiendra automatiquement le même niveau de puissance, modifiant si nécessaire le niveau de résistance. Ce réglage ne dépend pas de la vitesse.

**19.** L'appareil est équipé d'un réglage de résistance à 24 niveaux. Cela permet de réduire ou d'augmenter la résistance de freinage et ainsi le niveau d'entraînement. En tournant le bouton de réglage de la résistance vers niveau 1, cela entraîne une diminution de la résistance de freinage et ainsi du niveau d'entraînement. En tournant le bouton de réglage de la résistance vers le niveau 16, cela entraîne une augmentation de la résistance de freinage et ainsi du niveau d'entraînement.

**20.** Cet appareil a été contrôlé suivant les normes EN ISO 20957-1:2013 et EN ISO 20957-5:2016 „H/A“. La charge (=poids) maximale admise a été fixée à 150 kg. La classification HA implique que ce vélo d'exercice a été conçu uniquement pour l'usage domestique. Cette classification garantit que l'anomalie dans la consommation énergétique d'un appareil jusqu'à 50W ne dépasse pas  $\pm 5W$  et celle d'un appareil supérieur à 50 W ne dépasse pas  $\pm 10\%$ . Cet ordinateur d'appareils correspond aux demandes fondamentales de la directive en 2014/53/EU (RED).

**21.** Les instructions de montage et d'utilisation doivent être considérées comme faisant partie du produit. Cette documentation doit être fournie lors de la vente ou du passage du produit.

## INSTRUCTIONS DE MONTAGE

Il est strictement conseillé d'observer nos recommandations et consignes de sécurité avant de commencer le montage. Veuillez retirer les pièces détachées de la boîte. Certaines pièces ont été montées préliminairement. Temps de Montage: 30 - 40 min.

Le composant (A) sert de dispositif de sécurité de transport, et ne sont plus nécessaires après la construction.

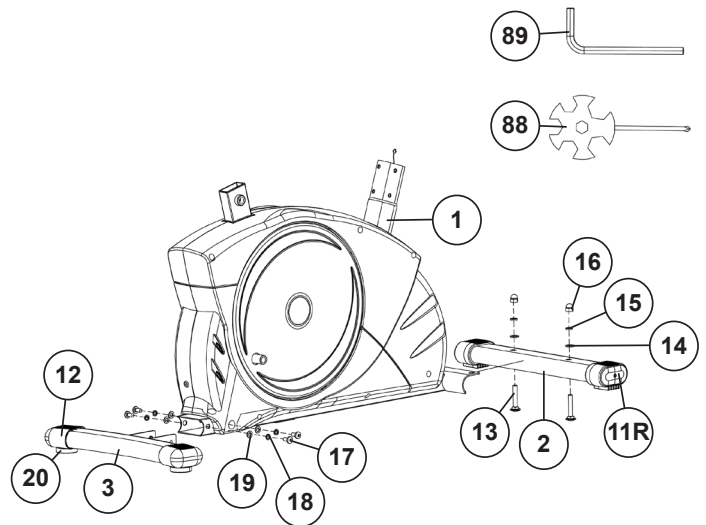


### ÉTAPE N° 1

**Montage du pied avant et arrière (2+3) sur le cadre de base (1).**

1. Dirigez le pied arrière (3) sur lequel ont été montées les couvertures de pied (12) et les vis de compensation de la hauteur (20), vers le cadre de base (1) et serrez-le à vis à l'aide des vis à six pans creux (17), des rondelles (19) et des bague ressort (18). Les vis de compensation de la hauteur (20) servent à stabiliser l'appareil en cas d'inégalité.

2. S'il vous plaît démonter la protection en plastique de la base de base avant et utiliser le matériel de vis pour fixer le tube de pied avant. Guidez le pied avant (2), monté avec les couvertures de pied (11), vers le cadre de base (1) de sorte que les rouleaux de transport soient orientés vers l'avant et vissez-le à l'aide des boulons de ollet carré (13), des rondelles (14), des bagues ressort (15) et les écrous borgnes (16).

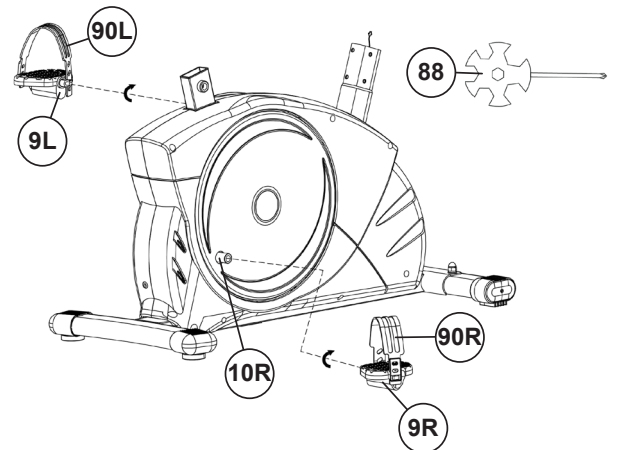


### ÉTAPE N° 2

**Montage des pédales (9L+9R) sur les bras de manivelle. (10L+10R).**

1. Montez les bandes de sécurité de pédale (90R+90L) sur les pédales (9R+9L) correspondantes. **(Attention!** L'extrémité avec les trous servant au réglage de la grandeur doit être dirigé vers l'extérieur.

2. Montez les pédales (9R+9L) sur les bras de manivelle (10R+10L). La pédale droite est marquée d'un „R” et la pédale gauche est marquée d'un „L”. **(Attention! La direction de visée est à droite et à gauche lorsque l'on est assis sur l'appareil et que l'on s'entraîne. Veuillez à visser la pédale droite (9R) dans le sens des aiguilles d'une montre et la pédale gauche (9L) dans le sens inverse des aiguilles d'une montre.)**



### ÉTAPE N° 3

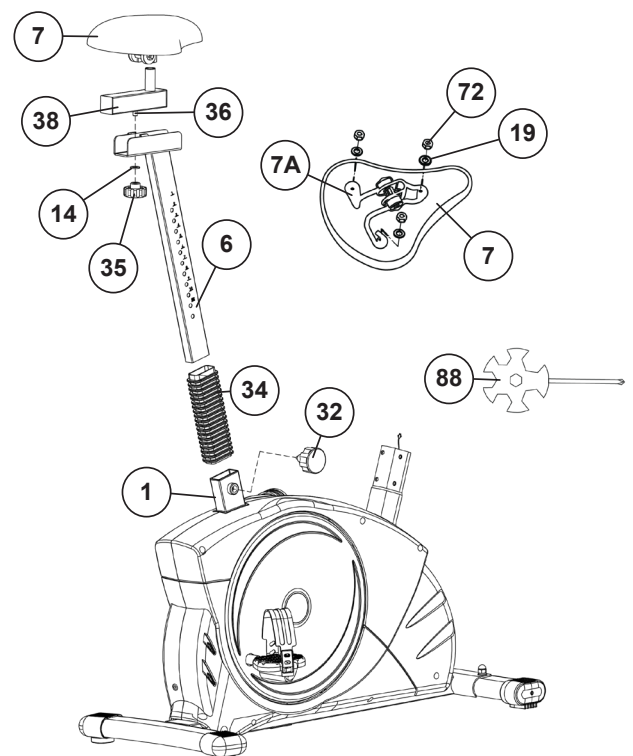
**Montage du tube support de selle (6) et de selle (7).**

1. Glissez le gaine du tube d'appui de la selle (34) sur le tube support de selle (6) et sur le logement adéquat du cadre de base (1) et fixez celui-ci dans la position souhaitée à l'aide de la fermeture rapide (32). (Pour desserrer la fermeture rapide (32), il suffit simplement de la tourner, ce qui permet ensuite de la tirer pour pouvoir débloquer le dispositif d'arrêt de la hauteur et modifier la hauteur de la selle. Lorsque la fermeture rapide (32) est réglée au niveau souhaité, fixer de nouveau en tournant fixation).

2. Poser la selle (7) à terre en veillant à ce que la sellerie soit dirigée vers le bas. Placer la fixation de selle (7a) sur le dos du selle (7) situé sur la partie supérieure. Les filets du dos du siège doivent saillir des trous correspondants de la plaque d'appui du fixation de selle (7). Sur les pièces filetées, enfiler les rondelles (19) et vissez les écrous (72) par-dessus puis serrez-les à fond.

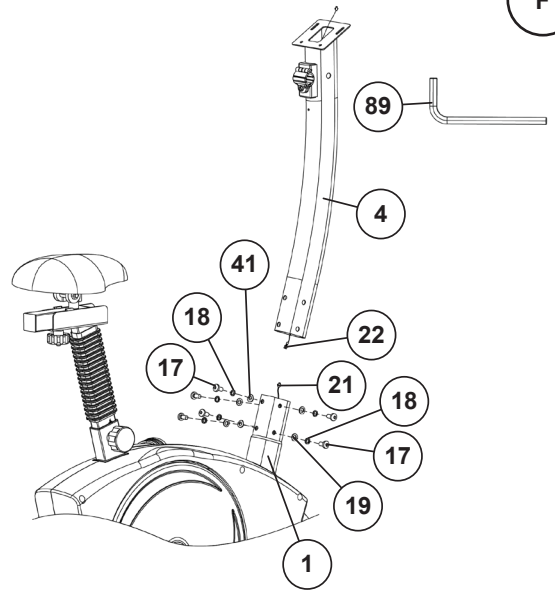
3. Placez la selle (7) sur le support de selle (38) et serrez-la à bloc dans l'inclinaison souhaitée. Pour ce faire, serrez les écrous noirs des deux côtés.

4. Placez le support de selle (38) dans la position souhaitée sur le support de selle (6). Fixez cette position à l'aide de la rondelle (14) et de l'écrou étoile (35) sur la pièce de fixation (36).

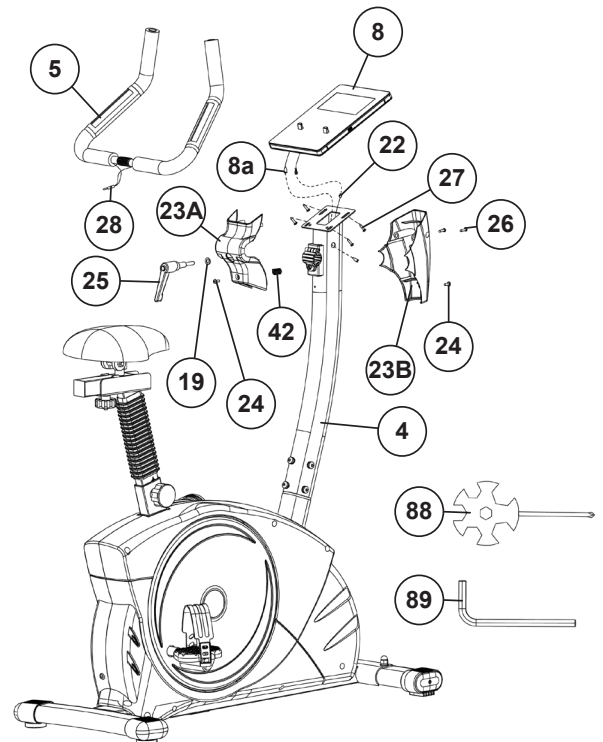


**ÉTAPE N° 4****Montage du tube support de guidon (4) sur le cadre de base (1).**

1. Retirez les vis à six pans creux (17), les rondelles (19+41) et les bageressort (18) du logement du tube support de guidon sur le cadre de base (1).
2. Dirigez le tube support de guidon (4) sur le logement adéquat du cadre de base (1) et raccordez le câble du contrôle (21) au câble de connexion (22).
3. Glissez le tube support de guidon (4) sur le logement adéquat du cadre de base (1) sans coincer les câbles et fixez le à l'aide des vis à six pans creux (17), des rondelles (19+41) et des bague ressort (18).

**ÉTAPE N° 5****Installation du ordinateur (8) et du guidon (5) sur le tube support (4).**

1. Retirez les vis cruciforme (26) du revêtement de guidon (23A+23B). Guidez le guidon (5) vers le support de guidon ouvert sur le tube d'appui du guidon (4) et fermez-le sur le guidon (5). Poussez le couvercle du revêtement de guidon avant (23A) sur le support du guidon et vissez le guidon (5) au tube d'appui du guidon (4) à l'aide de la vis du vis à poignée étoile (25) et de la rondelle (19).
2. Guidez le câble de pouls (28) vers l'intérieur à travers l'ouverture sur le côté du tube d'appui du guidon (4) puis vers le haut.
3. Prenez la ordinateur (8) et retirez les vis (27) au dos de la console. Guidez l'ordinateur (8) jusqu'au tube d'appui du guidon (4) et branchez le câble de connexion (22) à l'arrière de l'ordinateur (8). Branchez le câble de câble de pouls(28) dans la prise (8a) de l'ordinateur.
4. Visser le ordinateur (8) sur le support ordinateur du tube d'appui du guidon (4) à l'aide des vis (27) sans serrer de câble.
5. Fixez ensuite le revêtement de guidon (23A) avec la vis (24). Serrez également le revêtement de guidon arrière (23B) à l'aide des vis (24+26).

**ÉTAPE N° 6****Connexion du alimentation (40).**

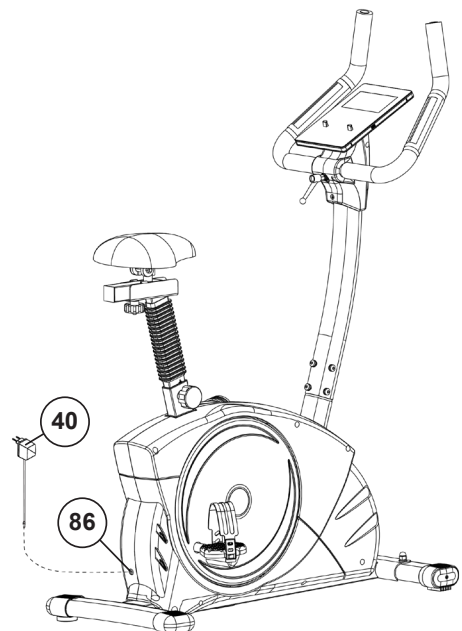
1. Insérez la fiche de alimentation (40) dans la prise correspondante (86) à l'extrémité arrière du boîtier de l'unité.
2. Branchez ensuite le alimentation (40) dans une prise correctement installée (230V~50Hz).

**CONTRÔLE**

1. Vérifier si les assemblages et connexions ont été effectués correctement et fonctionnent. Le montage est maintenant terminé.
2. Si tout est en ordre, se familiariser avec l'appareil en effectuant de légers réglages de la résistance et effectuer les réglages individuels.

**Remarques:**

Veillez à conserver soigneusement le jeu d'outils ainsi que les instructions de montage dont vous aurez éventuellement besoin ultérieurement pour effectuer les réparations nécessaires et commander des pièces de rechange.



## MONTER, UTILISER & DESCENDRE

### Réglage de la position de la selle

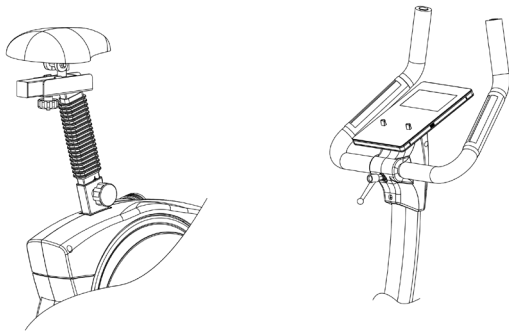
Un entraînement efficace demande un correct réglage de la selle. Il faut que vos genoux soient encore légèrement pliés si les pédales se trouvent dans la position la plus basse. Pour régler la selle, dévissez de quelques tours le bouton et tirez-le légèrement. Régler la selle dans la position désirée, relâchez le bouton et revissez-le.

### Attention!

Veillez à ce que le bouton soit remis en position correcte et qu'il soit solidement vissé. Ne dépassez jamais la hauteur maximale de la selle. Descendez toujours de la machine avant de modifier un réglage.

### Ajustement de la guidon

Pour régler la guidon, desserrez simplement la vis de la guidon jusqu'à ce que la guidon puisse être amenée dans la position souhaitée et resserrez-la après le réglage.



### Transport

La machine est équipée de 2 rouleaux sur le pied avant. Si vous voulez transporter la machine, soulevez le pied postérieur et roulez la machine vers la destination désirée.

### Monter

Après avoir réglé la selle dans la position désirée, placez votre pied dans la bande de la pédale et saisissez solidement la poignée. Essayez de mettre votre poids entier sur ce pied et en même temps, levez l'autre jambe par-dessus la machine et placez l'autre pied dans l'autre bande. Vous êtes maintenant dans la correcte position pour commencer votre entraînement.

### Utiliser

Tenez vos mains sur la poignée, veillez à ce que vos deux pieds ont été placés correctement dans les bandes des 2 pédales. Pédalez sur la machine utilisant vos 2 pieds alternativement. Ensuite, augmentez graduellement la vitesse et modifiez la résistance afin d'intensifier l'exercice.

### Descendre

Ralentissez graduellement jusqu'à ce que vous vous êtes arrêté(e). Saisissez solidement la poignée gauche avec la main gauche, lancez votre pied par-dessus la machine et posez-le par terre. Ensuite, mettez également l'autre pied par terre..

Cette machine d'exercice stationnaire simule cycler. La pression sur les articulations est moins élevée, diminuant les risques de blessures d'impact.

Cette machine propose des entraînements cardiovasculaires non-impact, dont l'intensité peut varier de basse à très haute, selon les préférences de l'utilisateur. Les muscles de la partie inférieure et supérieure du corps deviendront plus forts, la capacité cardiovasculaire augmentera et votre corps restera en pleine forme.

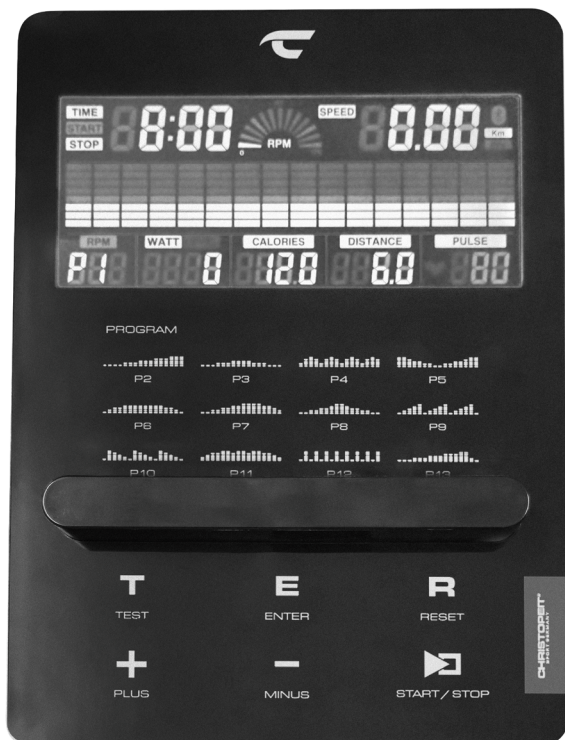
## RPM ET PUISSANCE

RPM et puissance en watt du niveau 1 au niveau 24.

Niveau ↓ / RPM →	20	30	40	50	60	70	80	90	100	110	120
1	6	12	18	26	35	46	58	67	79	92	103
2	8	14	23	32	45	59	74	86	102	118	132
3	9	17	28	40	55	74	92	106	128	149	167
4	10	20	33	48	65	86	108	122	149	175	195
5	11	23	38	55	75	99	126	139	171	200	227
6	12	25	41	60	85	109	138	156	188	223	248
7	13	28	46	67	95	123	153	174	208	251	279
8	15	31	51	74	105	135	168	192	232	275	309
9	17	34	55	81	115	149	184	211	254	303	340
10	18	36	60	88	125	162	199	230	279	327	366
11	19	39	65	95	135	175	217	248	298	353	393
12	20	42	70	103	145	189	234	267	317	376	419
13	21	45	75	111	155	203	251	280	342	397	449
14	22	48	80	117	165	214	266	302	357	412	470
15	24	50	85	124	175	227	280	319	379	434	493
16	25	53	90	131	185	239	297	337	398	458	523
17	27	57	95	140	195	255	314	360	417	487	555
18	28	60	100	148	205	268	329	376	436	504	581
19	30	63	105	155	215	281	344	392	454	524	602
20	31	66	111	163	225	295	360	411	472	546	634
21	33	69	117	170	235	307	375	428	490	572	656
22	35	73	125	180	245	322	392	446	508	591	681
23	36	76	130	187	255	334	403	463	527	614	700
24	37	79	136	193	265	344	416	478	551	631	722

### Remarques:

La puissance consommée (en Watt) est ajusté mesurant la vitesse (min-1) d'essieu et de couple (en Nm). Votre machine avait été examiné afin de respecter les exigences par rapport à la classification d'exactitude avant l'expédition. En cas de doutes par rapport à l'exactitude, veuillez contacter votre fournisseur local ou envoyez la machine à un laboratoire d'essai pour vérifier sa calibration. (S'il vous plaît noter que la tolérance d'écart comme indiqué en page 25, est autorisée.)



## TOUCHES

**[T-TEST] Touche:** Test de fitness avec attribution des notes (F1.0 - F6.0).

**[E-ENTER] Touche:** Confirme une sélection de programme, appelle les fonctions d'entrée et les confirme.

**[R-RESET] Touche:** Retour à la sélection de programme. Un appui long remet les valeurs à zéro.

**[+] - [-] Touches:** Augmente ou diminue une valeur par défaut, ou passe à l'entité suivante ou précédente dans la sélection. (Seules les informations clignotantes peuvent être modifiées/confirmées.)

**[START/STOP] Touche:** Démarre, interrompt ou arrête le programme d'entraînement.

## AFFICHER

**[TIME] Heure:** 00:00~99:59.

**[RPM] Révolutions par minute:** 0~15~999

**[SPEED] Vitesse par Km/h:** 0.0~99.9 km/h

**[WATT] Watt:** 0-999 Watt  
(L'affichage change toutes les 6 secondes avec LEVEL)

**[LEVEL] Profil de résistance:** niveau 1~24  
(L'affichage change toutes les 6 secondes avec WATT)

**[CALORIES] Calories par Kcal:** 0~999 kcal

**[DISTANCE] Distance par Km:** 0.00~999.9 km  
(ODO KM Total: La distance en km de toutes les unités d'entraînement s'affiche.)

**[PULSE] Affichage du pouls:** P ~ 30 ~ 240 max. valeur possible Le symbole du coeur clignote lorsque les données de pouls sont reçues.

**Catégories de programme:** Programme manuel P1, programmes d'entraînement P2 - P13, programmes individuels P14 - P17 (U1-U4), programmes d'impulsions P18 - P22, programme P23 watts, programme de graisse corporelle P24.

### Démarrer l'affichage :

1. Code pour la programmation de la vitesse
2. Numéro d'identification Bluetooth pour le fonctionnement de l'APP
3. KM Total (ODO)

## MODE D'EMPLOI

### Installation

1. Connectez l'adaptateur secteur au produit et à une prise correctement câblée. L'écran à l'intérieur de l'ordinateur s'allumera accompagné d'un bip et affichera brièvement un code de programmation de vitesse, un numéro d'identification Bluetooth et un ODO. La sélection du programme apparaît alors et l'ordinateur est prêt à démarrer.

2. Ensuite, la sélection de programme clignote. Utilisez les touches [+/-] pour sélectionner de programme P1 - P24 et confirmez en appuyant sur la touche [E]. Les valeurs par défaut telles que le temps, la distance, les calories et le pouls peuvent être appelées dans le programme sélectionné à l'aide de la touche [E] et modifiées à l'aide des touches [+/-]. Si vous définissez l'une des valeurs par défaut temps, distance, calories, elle sera décomptée jusqu'à 0.

3. Lorsque le programme et les valeurs par défaut sont définis, Appuyez sur le touche [START/STOP] pour démarrer l'entraînement.

4. Une nouvelle pression sur le toche [START/STOP] met fin ou interrompt le programme. Toutes les valeurs atteintes jusqu'à ce point sont enregistrées pendant 4 minutes et l'entraînement peut continuer sur la base de ces valeurs. Un appui long sur la touche [R] remet toutes les fonctions à zéro.

5. L'ordinateur s'éteint automatiquement environ 4 minutes après la fin de la formation en mode veille.

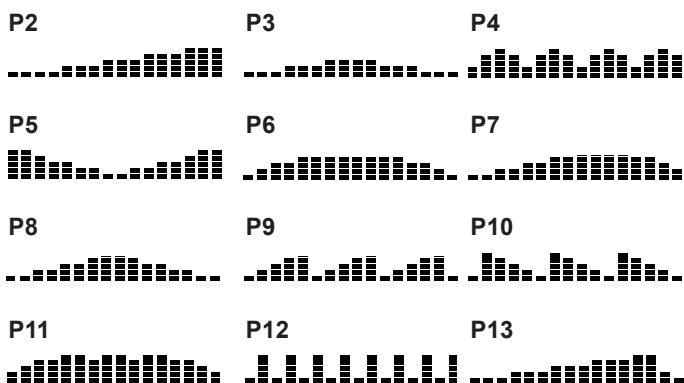
**PROGRAMME**

**P1: programme manuel**

Sélectionnez du programme P1 à l'aide des touches [+/-] et confirmez avec la touche [E]. Appelez les options de réglage niveau de résistance, temps, distance, calories et pulse en appuyant sur la touche [E] et en réglant les valeurs à l'aide des touches [+/-]. Utilisez le bouton [START/STOP] pour démarrer le programme manuel et ajustez la résistance pendant l'entraînement à l'aide des boutons [+/-].

**P2 - P13: programmes de formation**

Sélectionnez du programme P2 - P13 à l'aide des touches [+/-] et confirmez avec la touche [E]. Appelez les options de réglage niveau de résistance, temps, distance, calories et pulse en appuyant sur la touche [E] et en réglant les valeurs à l'aide des touches [+/-]. Utilisez la touche [START/STOP] pour démarrer le programme sélectionné. Pendant l'entraînement, l'ensemble du profil peut être ajusté plus haut ou plus bas à l'aide des boutons [+/-].



**P14 - P17: programmes individuels (U1-U4)**

Sélectionnez du programme P14 - P17 à l'aide des touches [+/-] et confirmez avec la touche [E]. Appelez les options de réglage niveau de résistance, temps, distance, calories et pulse en appuyant sur la touche [E] et en réglant les valeurs à l'aide des touches [+/-]. Créez votre propre profil de programme. Avec ce programme, vous pouvez déterminer vous-même la résistance de chaque section (16 barres). Réglez la résistance souhaitée pour la première barre à l'aide des touches [+/-] et confirmez l'entrée à l'aide de la touche [E]. Procédez de la même manière pour les 16 mesures. Appuyez ensuite sur le bouton [R] pour régler l'heure. Démarrez le programme en appuyant sur le bouton [START/STOP]. Le profil de programme défini est automatiquement enregistré et peut être écrasé si nécessaire.

**P18 - P22: Programmes de pouls**

Sélectionnez du programme P18 P22 à l'aide des touches [+/-] et confirmez avec la touche [E]. Appelez les options de réglage âge, temps, distance et calories en appuyant sur la touche [E] et en réglant les valeurs à l'aide des touches [+/-]. Les programmes de pouls 55%, 65%, 75% et 85% sont basés sur l'entrée d'âge et l'utilisent pour calculer la limite supérieure du pouls 55%, 65%, 75% et 85% de la valeur maximale de la fréquence cardiaque. Avec le programme de pouls ♥♥, vous pouvez régler vous-même la limite supérieure du pouls. L'affichage PULSE clignote dès que la limite supérieure du pouls est atteinte pendant l'entraînement.

- 55% – programme de régime
- 65% – programme de santé
- 75% – programme de endurance
- 90% – programme de sport
- ♥♥ - fréquence cardiaque cible

**P23: programme watt indépendant**

Sélectionnez du programme P23 à l'aide des touches [+/-] et confirmez avec la touche [E]. Appelez les options de réglage watt et temps en appuyant sur la touche [E] et en réglant les valeurs à l'aide des touches [+/-]. Le réglage par défaut de la valeur WATT est de 100, la valeur peut être modifiée de 40 à 250 watts par pas de 10 watts. La valeur WATT est définie avec les boutons [+/-]. La valeur WATT entrée reste constante quelle que soit la vitesse de pédalage grâce au réglage automatique de la résistance. Utilisez la touche [START/STOP] pour démarrer le programme en watts.

**6. FAT: programme de graisse corporelle**

Ici, vous pouvez effectuer un calcul graisse corporelle et recevoir une suggestion d'entraînement individuelle. Appelez les options par défaut [♀/♂] sexe, [AGE] âge, [HET] taille, [WET] poids corporel en appuyant sur la touche [E] et en réglant les valeurs à l'aide des touches [+/-]. Saisissez ensuite les capteurs de pouls manuels pour mesurer la graisse corporelle. Après environ 10 secondes, le résultat sera affiché sous forme de graisse corporelle en %. Une proposition de programme de formation est ensuite formulée. Pour démarrer le programme d'entraînement, appuyez sur le bouton [START/STOP].

**Attention!** Si l'ordinateur affiche le message d'erreur "Err", il y a une interférence de avec le capteur de fréquence cardiaque. Dans ce cas, exécutez à nouveau le programme de graisse corporelle et attaquez à nouveau les capteurs de fréquence cardiaque.

- Typ 1: Graisse corporelle % > 27
- Typ 2: 27 ≥ Graisse corporelle % ≥ 20
- Typ 3: Graisse corporelle % < 20

**BOUTON DE TEST DE FITNESS**

Après un entraînement avec affichage de la fréquence cardiaque dans n'importe quel programme, vous pouvez appuyer sur le bouton [T] et démarrer un test de condition physique. Pour que le programme fonctionne correctement, placez les deux mains sur les capteurs cardiaques pendant 60 secondes. Après 60 secondes, l'impulsion de démarrage et l'impulsion d'extrémité sont comparés et en fonction de la différence de fréquence cardiaque, affichée en grade de fitness de F1.0 à F6.0. **Attention!** Aucun autre écran ne fonctionne pendant le test de fitness.

Condition	Niveau
Excellent	F1.0
Bien	F2.0
Moyen	F3.0
Assez	F4.0
Faible	F5.0
Très faible	F6.0

## CONNECTIVITÉ APP

### KINOMAP APP

Sport, coaching, gaming et eSport sont les maîtres mots de l'application Kinomap. Cela contient de nombreux kilomètres de matériel filmique réel s'entraîner à l'intérieur comme si vous étiez à l'extérieur; Suivi des itinéraires et analyse de vos performances; Contenu de coaching; Mode multijoueur; nouveaux messages quotidiens; Courses officielles en salle et plus encore ...

#### Téléchargez l'APP et connectez-vous

Scannez le code QR adjacent avec votre smartphone / tablette ou utilisez la fonction de recherche sur le Playstore (Android) ou l'APP Store (IOS) pour télécharger l'application Kinomap. Inscrivez-vous et suivez les instructions de l'APP.

Activez Bluetooth sur le smartphone ou la tablette et sélectionnez le gestionnaire d'appareils via le menu de l'APP puis sélectionnez la catégorie «Vélo d'appartement». Sélectionnez ensuite votre désignation de type via le logo du fabricant „Christopeit Sport“ afin de connecter l'équipement sportif. Selon l'équipement sportif, différentes fonctions sont enregistrées par l'APP via Bluetooth ou des données sont échangées.

**Attention!** L'application Kinomap propose une version d'essai gratuite pendant 14 jours. Après cela, des frais s'appliqueront et seront répertoriés sur la page d'accueil de Kinomap. De plus amples informations peuvent être trouvées sur:

<https://www.kinomap.com/en/>



## RYTHME CARDIAQUE

### 1. Mesure du pouls sur la main

Les poignées droite et gauche comportent chacune un capteur (pièces de contact métalliques.) Attention, veillez à ce que la paume de vos mains repose simultanément sur les capteurs, avec une pression normale. Dès que les pulsations sont enregistrées, un cœur apparaît en surbrillance à côté de l'affichage des pulsations. La mesure des pulsations à la poignée n'a qu'une valeur indicative. En effet, tout mouvement, frottement, la transpiration etc. peuvent entraîner des variations par rapport aux pulsations réelles. Chez certaines personnes, la mesure des pulsations peut être erronée. En cas de problèmes avec la mesure des pulsations aux mains, nous vous recommandons d'utiliser une sangle de ceinture de fréquence cardiaque bluetooth.

**Attention!** Les systèmes de surveillance du rythme cardiaque peuvent être inexacts. Un exercice excessif peut causer de graves dommages ou la mort. À l'adresse suivante : Étourdissement / faiblesse Arrêtez immédiatement l'entraînement.

### 2. Mesure du pouls avec ceinture de fréquence cardiaque

En option, vous pouvez utiliser un moniteur de fréquence cardiaque Bluetooth compatible pour mesurer votre fréquence cardiaque (moniteur de fréquence cardiaque Christopeit-Sport 2209). La valeur de pouls mesurée s'affiche dans l'affichage de la fréquence cardiaque. Le temps de réponse est jusqu'à 60 secondes. Si les deux méthodes de mesure de la fréquence cardiaque sont utilisées en même temps, la mesure de la fréquence cardiaque manuelle est prioritaire.

**Attention!** La mesure de la fréquence cardiaque n'est pas adaptée à des fins médicales.



## NETTOYAGE, ENTRETIEN ET STOCKAGE DE L'EXERCICE

### 1. Nettoyage

Utilisez uniquement un chiffon humide pour le nettoyage. **Attention!** Ne jamais utiliser de benzène, de diluant ou autre agents de nettoyage agressifs pour le nettoyage de surface comme ce les dommages causés. L'appareil est uniquement pour un usage domestique privé et pour un usage intérieur appropriés. Gardez l'appareil propre et l'humidité de l'appareil.

### 2. Stockage

Branchez le bloc d'alimentation tout en entendant l'unité pour de 4 semaines de ne pas utiliser. Faire glisser le coulisseau de l'étriers le guidon et la Tube de selle aussi profondément que possible dans le cadre. Choisissez un stockage à sec dans la maison et mettre un peu d'huile de pulvérisation pour les roulements de la pédale gauche et à droite, au fil du boulon de serrage du guidon, et sur les filets de la libération rapide. Couvrir le dispositif pour le protéger d'être décolorés par la lumière du soleil et de la poussière.

### 3. Entretien

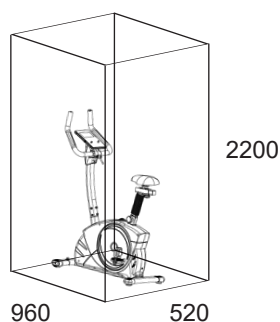
Nous recommandons toutes les 50 heures pour examiner les connexions à vis pour l'étanchéité, qui ont été préparés dans l'ensemble. Toutes les 100 heures de fonctionnement, vous devriez au peu d'huile de pulvérisation les roulements de la pédale gauche et à droite, au fil de la vis de fixation du guidon, et sur les filets de la libération rapide.

## CORRECTIONS

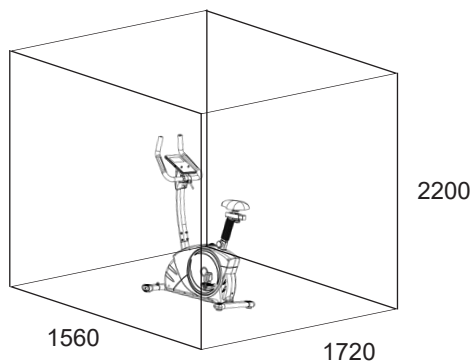
Si vous ne pouvez pas résoudre en utilisant les informations énumérées à l'dysfonctionnement, s'il vous plaît contactez votre revendeur ou fabricant.

Problème	Cause	Solution éventuelle
L'ordinateur ne s'allume pas en appuyant sur un bouton.	Aucun adaptateur de courant est insérée ou la prise n'est pas.	Vérifiez que l'adaptateur d'alimentation est correctement branché, éventuellement avec un autre consommateur si la prise de courant pour.
L'ordinateur ne compte pas et ne s'allume pas par le début de la formation d'un.	Manquant impulsion du capteur en raison de mauvais connecteur ou dissous.	Vérifiez le connecteur sur l'ordinateur et le connecteur dans le tube de support pour un bon ajustement.
L'ordinateur ne compte pas et ne s'allume pas par le début de la formation d'un.a	Manquant impulsion du capteur en raison de la position incorrecte du capteur.	Dévissez le couvercle et vérifiez la distance entre le capteur et l'aimant. Un aimant dans la manivelle est en regard du capteur, et doit avoir une distance de moins de <5mm.
Pas de lecture du pouls.	Prise d'impulsion n'est pas branché.	Branchez le connecteur du câble d'impulsion séparée dans le connecteur approprié sur l'ordinateur. Vérifiez les connexions du câble d'impulsion.
Pas de lecture du pouls.	Capteur de pouls n'est pas connecté correctement.	Visser les capteurs cardiaques tactiles et vérifier l'. Les connecteurs sont correctement et que le câble d'éventuels dommages.
E1 / E3	Le servomoteur ne répond pas.	Vérifiez le connecteur sur l'ordinateur et le connecteur dans le tube de support pour un bon ajustement. Remplacez le servomoteur.
E2	Erreur lors de la lecture des données de la mémoire. Mémoire IC endommagée.	Remplacez la mémoire IC ou l'ordinateur.

## BESOIN D'ESPACE DE FORMATION



Centre d'entraînement en mm  
(Pour appareil et l'utilisateur)



Surface libre en mm  
(Zone de la formation et de la zone de sécurité (tout autour 600mm))

## CONSIGNES GÉNÉRALES DE FORMATION

Les facteurs ci-après doivent être pris en compte pour la détermination de l'entraînement indispensable afin d'améliorer concrètement son physique et sa santé.

### INTENSITÉ

Le niveau d'effort physique pendant l'entraînement doit dépasser le point d'effort normal, sans dépasser le point de essoufflement et/ou épuisement. Une valeur de référence appropriée peut être l'impulsion. À chaque séance d'entraînement, la condition augmente et, par conséquent, les exigences d'entraînement doivent être ajustées. Cela est possible en allongeant la durée de la formation, en augmentant le niveau de difficulté ou en changeant le type de formation.

### FRÉQUENCE CARDIAQUE D'ENTRAÎNEMENT

Pour déterminer la fréquence cardiaque d'entraînement, vous pouvez procéder comme suit. Veuillez noter qu'il s'agit de valeurs indicatives. Si vous avez des problèmes de santé ou si vous n'êtes pas sûr, consultez un médecin ou un entraîneur de fitness.

#### 01 Calcul de la fréquence cardiaque maximale

La valeur d'impulsion maximale peut être déterminée de différentes manières, car l'impulsion maximale dépend de nombreux facteurs. Vous pouvez utiliser la formule standard pour le calcul (fréquence cardiaque maximale = 220 - âge). Cette formule est très générale. Il est utilisé dans de nombreux produits de sport à domicile pour déterminer la fréquence cardiaque maximale. Nous recommandons le formule de Sally Edwards. Cette formule calcule plus précisément la fréquence cardiaque maximale et tient compte du sexe, de l'âge et du poids corporel.

##### Formule de Sally Edwards:

###### Hommes:

Fréquence cardiaque maximale = 214 - (0,5 x âge) - (0,11 x poids)

###### Femmes:

Fréquence cardiaque maximale = 210 - (0,5 x âge) - (0,11 x poids)

#### 02 Calcul de la fréquence cardiaque d'entraînement

La fréquence cardiaque d'entraînement optimale est déterminée par l'objectif de l'entraînement. Des zones d'entraînement ont été définies pour cela.

##### Santé - Zone: Régénération et Compensation

**Convient aux:** Débutants / **Type d'entraînement:** entraînement d'endurance très léger / **Objectif:** récupération et promotion de la santé. Construire la condition de base.

**Fréquence cardiaque d'entraînement = 50 à 60% de la fréquence cardiaque maximale**

##### Métabolisme des graisses - Zone: Bases - Endurance Training 1

**Convient aux:** utilisateurs débutants et avancés / **Type d'entraînement:** entraînement d'endurance léger / **Objectif:** activation du métabolisme des graisses (brûlure de calories). amélioration des performances d'endurance.

**Fréquence cardiaque d'entraînement = 60 à 70% de la fréquence cardiaque maximale**

##### Aérobic - Zone: Bases - Endurance Training 1/2

**Convient aux:** débutants et avancés / **Type d'entraînement:** entraînement d'endurance modéré. / **Objectif:** Activation du métabolisme des graisses (brûlure de calories), améliorant les performances aérobies, Augmentation des performances d'endurance.

**Fréquence cardiaque d'entraînement = 70 à 80% de la fréquence cardiaque maximale**

##### Anaérobic - Zone: Bases - Endurance Training 2

**Convient aux:** sportifs confirmés et compétitifs / **Type d'entraînement:** entraînement d'endurance modéré ou entraînement par intervalles / **Objectif:** amélioration de la tolérance au lactate, augmentation maximale des performances.

**Fréquence cardiaque d'entraînement = 80 à 90% de la fréquence cardiaque maximale**

##### Compétition - Zone: Entraînement Performance / Compétition

**Convient aux:** sportifs et sportifs de haut niveau / **Type d'entraînement:** entraînement fractionné intensif et entraînement compétition / **Objectif:** amélioration de la vitesse et de la puissance maximales.

**Attention!** L'entraînement dans ce domaine peut entraîner une surcharge du système cardiovasculaire et nuire à la santé.

**Fréquence cardiaque d'entraînement = 90 à 100 % de la fréquence cardiaque maximale**

#### Exemple de calcul

Homme, 30 ans et poids 80 Kg. Je suis débutant et j'aimerais perdre du poids et augmenter mon endurance.

#### 01 : Impulsion maximale - calcul

Fréquence cardiaque maximale = 214 - (0,5 x âge) - (0,11 x poids)

Fréquence cardiaque maximale = 214 - (0,5 x 30) - (0,11 x 80)

Pouls maximum = environ 190 battements/min

#### 02 : Calcul de la fréquence cardiaque d'entraînement

En raison de mes objectifs et de mon niveau d'entraînement, la zone de métabolisme des graisses me convient le mieux.

Fréquence cardiaque d'entraînement = 60 à 70% de la fréquence cardiaque maximale

Fréquence cardiaque d'entraînement = 190 x 0,6 [60 %]

**Fréquence cardiaque d'entraînement = 114 battements/min**

Après avoir réglé votre fréquence cardiaque d'entraînement pour votre condition d'entraînement ou Une fois que vous avez identifié des objectifs, vous pouvez commencer à vous entraîner. La plupart de nos équipements d'entraînement d'endurance sont équipés de capteurs de fréquence cardiaque ou sont compatibles avec une ceinture de fréquence cardiaque. Ainsi, vous pouvez vérifier votre fréquence cardiaque pendant la surveillance les entraînements. Si le pouls ne s'affiche pas sur l'écran de l'ordinateur ou si vous souhaitez être prudent et vérifier votre pouls, qui pourrait s'afficher de manière incorrecte en raison d'éventuelles erreurs d'application ou similaires, vous pouvez utiliser les outils suivants :

- Mesure du pouls de manière conventionnelle (détection du pouls, par exemple au poignet et comptage des battements en une minute).
- Mesure de la fréquence cardiaque avec des appareils de mesure de la fréquence cardiaque appropriés et calibrés (disponibles dans les magasins de fournitures médicales).
- Mesure de la fréquence cardiaque avec d'autres produits tels que les cardiofréquencesmètres, les smartphones...

### FRÉQUENCE

La plupart des experts recommandent de combiner une alimentation saine, qui doit être adaptée en fonction de l'objectif d'entraînement, et de l'exercice physique trois à cinq fois par semaine. Un adulte normal a besoin de deux fois par semaine exercice pour maintenir son état actuel. Pour son Pour améliorer sa condition et modifier son poids corporel, il a besoin d'au moins trois séances d'entraînement par semaine. reste idéal bien sûr, une fréquence de cinq séances d'entraînement par semaine.

### PROGRAMMATION DE L'ENTRAÎNEMENT

Chaque séance d'entraînement doit comprendre trois phases d'entraînement: „phase d'échauffement“, „phase d'entraînement“ et „phase de récupération“. Dans la „phase d'échauffement“, la température corporelle et l'apport d'oxygène doivent être augmentés lentement. Cela est possible grâce à des exercices de gymnastique sur une période de cinq à dix minutes. Après ça devrait la « phase d'entraînement » proprement dite commence. La charge d'entraînement doit être conçue en fonction de la fréquence cardiaque d'entraînement. Afin de faciliter la circulation après la «phase d'entraînement» et d'éviter des courbatures ou des muscles noués, la «phase d'entraînement» doit être suivie d'une «phase de ralentissement». Celle-ci devrait englober des exercices d'élongation et/ou de la gymnastique sans forcer, et ce entre cinq et dix minutes.

**Exemple - exercices d'étirement pour les phases d'échauffement et de récupération.** Commencez votre échauffement en marchant sur place pendant au moins 3 minutes puis effectuer les exercices de gymnastique suivantes à l'organisme pour la phase de formation pour se préparer en conséquence. Les exercices ne faites pas trop et que dans la mesure fonctionnent jusqu'à une légère résistance sentir. Cette position va tenir quelque chose.



Atteindre avec votre main gauche derrière votre tête vers l'épaule droite et tirez avec la main droite légèrement au coude gauche. Après 20sec. Mettez bras



Asseyez-vous avec une jambe allongée sur le sol et se pencher en avant et essayer d'atteindre le pied avec vos mains. 2 x 20sec.



Penchez-vous aussi loin que possible et laissez vos jambes presque tendues. Montrez-le avec vos doigts dans la direction de l'orteil. 2 x 20sec.



Agenouillez-vous dans une grande fente avant et vous soulevez avec vos mains sur le sol. Appuyez sur le bassin vers le bas. Changer après 20 jambe sec.

### MOTIVATION

Un entraînement régulier est la clef de la réussite de votre programme. Vous devriez prévoir votre entraînement à heure fixe chaque jour et vous y préparer mentalement. Il est primordial d'être de bonne humeur au moment de l'entraînement et de ne pas perdre l'objectif visé. Jour après jour, en vous entraînant continuellement, vous verrez les progrès accomplis et votre objectif se rapprocher progressivement.

# LISTE DES PIÈCES- LISTE DES PIÈCES DE RECHANGE

Désignation: **ET6**  
 No. de commande: **2207A**  
 Caractéristiques version du: **21.12.2023**  
 Dimension environ [cm]: L 96 x B 52 x H 140  
 Besoins en espace [m<sup>2</sup>]: 2,5  
 Poids du produit [kg]: 36  
 Poids maximal de l'utilisateur. [kg]: 150

- Support pour Smartphone / Tab
- Annonce de limites plus élevées
- Connexion Bluetooth pour l'application Kinomap
- Saisie des limites de temps, des calories de distance, des watts et du pouls
- Condition physique – Test
- Convient pour une hauteur de 160 à 200 cm

## PROPRIÉTÉS

- Masse tournante: environ 12 kg
- Moteur et ordinateur réglage automatisé de 24 niveaux de résistance
- 24 programmes de résistance prévus
- Mesure du pouls par capteurs cardiaques manuels ou ceinture de fréquence cardiaque Bluetooth
- Selle réglable horizontalement et verticalement (déblocage rapide)
- Inclinaison de la selle et du guidon réglable
- Rouleaux de compensation et de transport au niveau du sol
- L'écran de l'ordinateur dispose de l'affichage digital des 8 types de données suivantes: Durée, vitesse, distance, analyse des lipides, qui correspond plus ou moins à la dépense de calories, les pulsations, numéro de programme, les watts, un odomètre et la récupération.

## REMARQUES

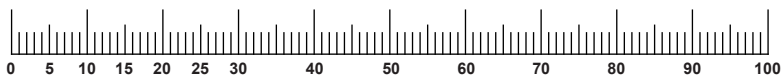
Si une pièce n'est pas correcte, s'il manque une pièce ou si vous avez besoin d'une pièce de rechange à l'avenir, veuillez vous adresser à:

**Top-Sports Gilles GmbH**  
 Friedrichstraße 55, 42551 Velbert  
 www.christopeit-sport.com  
 Telefon: +49 (0)20 51 / 60 67-0  
 Telefax: +49 (0)20 51 / 60 67-44  
 e-mail: info@christopeit-sport.com

**Ce produit à seulement pour le domaine de sport de maison privé de manière souvenue et non pour l'utilisation industrielle ou commerciale convenable. Utilisation de sport de maison la classe H/A.**

Schéma N°	Désignation	Dimensions en mm	Quantité Unités	Monté sur schéma n°	Numéro ET
1	Châssis		1		33-2207-01-ANT
2	Tube de pied avant		1	1	33-2003-02-ANT
3	Tube de pied arrière		1	1	33-2003-03-ANT
4	Tube d'appui du guidon		1	1	33-2003-04-ANT
5	Guidon		1	4	33-2003-05-SW
6	Tube d'appui de la selle		1	1+38	33-2003-06-ANT
7	Selle		1	38	36-9107-06-BT
7a	Fixation de selle		1	38	36-9814-12-BT
8	Ordinateur		1	4	36-2207-23-BT
9L	Pédale gauche	9/16"L	1	10L	36-9109-84-BT
9R	Pédale droite	9/16"R	1	10R	36-9109-85-BT
10L	Pédalier gauche		1	64	33-9109-82-ANT
10R	Pédalier droite		1	64	33-9109-83-ANT
11L	Coiffe avec unité des roulettes de transport gauche		1	2	36-9108-54-BT
11R	Coiffe avec unité des roulettes de transport droite		1	2	36-9108-55-BT
12	Coiffe pour tube arrière		2	3	36-9108-56-BT
13	Vis à tête bombée et collet carré	M10x57	2	1+2	39-10026
14	Rondelle	10//20	4	13,35+79	39-10206-CR
15	Bague ressort	à M10	2	13	39-9995-CR
16	Bouchon écrou à chapeau	M10	2	13	39-10021
17	Vis à tête ronde et 6 pans creux	M8x16	10	1,3+4	39-9888-CR
18	Bague ressort	à M8	10	17+55	39-9864-VC
19	Rondelle	8//16	15	7,17,25,55+71	39-10018-CR
20	Pied réglable en hauteur		2	3	36-9805-24-BT
21	Câble de moteur		1	22+54	36-9107-54-BT
22	Câble de connexion		1	8+21	36-9107-55-BT
23 a	Revêtement de guidon a		1	4+23b	36-9108-57-BT
23 b	Revêtement de guidon b		1	4+23a	36-9108-58-BT
24	Vis cruciforme	M5x12	2	23	39-9988
25	Vis à poignée étoile		1	4+5	36-9107-29-BT
26	Vis cruciforme	4.2x18	13	11,23,53,54+46	36-9111-38-BT
27	Vis	M5x10	4	8	39-9903-SW
28	Câble de pouls		1	5+30	36-2207-10-BT
29 a	Couverture de guidon a		2	5	36-9109-59-BT
29 b	Couverture de guidon b		2	5	36-9805-15-BT
30	Capteur de pulsation		2	5+28	36-9107-08-BT
31	Bouchon ronde		2	5	36-9211-21-BT
32	Fermeture à vis à clé		1	1+6	36-9211-18-BT
33	Insert en caoutchouc		1	1	36-9109-60-BT
34	Revêtement de tube de selle		1	6	36-9805-11-BT

Schéma N°	Désignation	Dimensions en mm	Quantité Unités	Monté sur schéma n°	Numéro ET
35	Ecrou à poignée étoile		1	36	36-9211-19-BT
36	Fixation		1	38	33-9211-08-SI
37	Bouchon carré		2	38	36-9211-23-BT
38	Pièce coulissante de selle		1	6+7a	33-2207-05-ANT
39	Bouchon rond		1	38	36-9109-61-BT
40	Alimentation	9V=DC/1A	1	86	36-1420-17-BT
41	Rondelle courbé	8//19	2	17	39-9966-CR
42	Ressort		1	4	36-9109-62-BT
43	Bouchon rond		1	45	36-2207-09-BT
44	Ecrou d'axe	M10x1.25	2	64	39-9820-SI
45	Revêtement rondelle		2	10	36-2207-04-BT
46L	Capotage gauche		1	1+46R	36-2207-01-BT
46R	Capotage droite		1	1+46L	36-2207-02-BT
47	Vis cruciforme	4,2x8	14	10+45	36-9836-22-BT
48	Bague de sécurité	C17	2	64	39-9805-32-BT
49	Roulement à billes	6203Z	4	1+52	36-9805-31-BT
50	Bouchon carré		1	1	36-9109-64-BT
51	Ressort d' étrier de serrage		1	1+52	36-9109-65-BT
52	Étrier de serrage		1	1+51	33-9109-18-SI
53	Capteur		1	21+81	36-9107-56-BT
54	Servomoteur		1	1+21	36-9107-57-BT
55	Vis	M8x15	2	56	39-9911
56	Porte-cintre magnétique		1	1+69	33-9107-12-SI
57	Rondelle	6//16	4	58+73	39-10013-VC
58	Vis	M6x12	3	1+52	39-10120
59	Anneau de caoutchouc angulaire		1	1	36-9109-68-BT
60	Anneau de caoutchouc ovale		1	1	36-9109-69-BT
61	Vis	M6x15	4	63+64	39-10120-SW
62	Bague ressort	à M6	4	61	39-9865-SW
63	Roue à courroie		1	64	36-9107-60-BT
64	Axe de pédalier		1	63	33-9109-20-SI
65	Ecrou autobloquant	M6	4	61+73	39-9861-VZ
66	Tirage de câble		1	54+69	36-9107-61-BT
67	Ressort de support magnétique		1	69	36-9107-62-BT
68	Rondelle en plastique		1	73	36-9107-63-BT
69	Support magnétique		1	56	33-9107-13-SI
70	Ecrou	M6	1	73	39-9861
71	Contrôle électrique	M8x50	1	69	39-9811-CR
72	Ecrou autobloquant	M8	4	7+71	39-9918-CR
73	Vis	M6x60	1	69	39-10141
74	Aimant		1	63	36-1122-23-BT
75	Ecrou d'axe	M10x1	1	79	39-9820
76	Ecrou d'axe étroit	M10x1	3	79	39-9820-SW
77	Pièce d'écartement		1	79	36-9211-15-BT
78	Volant cinétique		1	79	33-9107-14-SI
79	Axe de volant		1	78	33-2207-07-SI
80	Poulie roue libre		1	78	33-9107-16-SI
81	Support de capteur		1	1+53	36-9814-21-BT
82	Courroie trapézoïdale	470J	1	63+80	36-9107-64-BT
83	Vis	4.2x25	6	46	39-9909-SW
84	Rondelle ondulée		1	64	36-9918-22-BT
85	Pièce d'écartement		3	58	36-9107-65-BT
86	Prise de courant		1	46L	36-9107-66-BT
87	Tendeur de courroie trapézoïdale	M6x50	1	79	39-10000
88	Clé à molette	13,14,17	1		36-9107-27-BT
89	Clé Allen	6mm	1		36-9107-28-BT
90L	Sangles de pédale gauche		1	9L	36-9916-13-BT
90R	Sangles de pédale à droite		1	9R	36-9916-14-BT
91	Notice de montage et d'utilisation		1		36-2207-14-BT



## INHOUDSOPGAVE

Pagina	Inhoud
4	Montage overzicht
37	Belangrijke aanbevelingen en veiligheidsinstructies
38-39	Montagehandleiding
40	Opstappen, gebruiken & afstappen
40	RPM en wattage
41-43	Computer omschrijving
44	Reiniging, onderhoud en opslag van de hometrainer
44	Fixes
45	Algemene trainingsinstructies
46-47	Stuklijst – lijst met reserveonderdelen
50-51	Geëxplodeerde tekening

## BELANGRIJKE AANBEVELINGEN EN VEILIGHEIDSINSTRUCTIES

Onze producten werden in principe door de door de TÜV (Technische Keuringsdienst) gecontroleerd en voldoen bijgevolg aan de actuele, hoogste veiligheidsnorm. Dit feit impliceert echter niet dat de hierna volgende beginselen niet strikt in acht genomen moeten worden. In geval van een reparatie, vraag advies aan uw handelaar.

**1.** Het toestel nauwkeurig in overeenstemming met de montage-instructies opbouwen en uitsluitend de voor de opbouw van het toestel bijgevoegde, specifiek voor het toestel bestemde onderdelen gebruiken. Vóór de eigenlijke opbouw de volledigheid van de levering aan de hand van de leveringsnota ende volledigheid van de kartonnen verpakking aan de hand van de montagestaps van de montage-instructies en van de gebruiksaanwijzing controleren.

**2.** Voor het eerste gebruik en met regelmatige tussenpozen (ongeveer iedere 50 Bedrijfsuren) de dichtheid van alle schroeven, moeren en andere controleer de aansluitingen en de toegang assen en verbindingen met een aantal behandel smeermiddel zodat het veilig is voor gebruik van de apparatuur wordt gewaarborgd. Bekijk vooral het zadel en het stuur correctie voor stevig positie.

**3.** Het toestel op een droge, effen plaats installeren en het toestel tegenvochtigheid en vocht beschermen. Oneffenheden van de vloer dienen doorgepaste maatregelen op de vloer en, voor zover beschikbaar bij dit toestel, door daarvoor bestemde, regelbare onderdelen van het toestel geneutraliseerd te worden. Het contact met vochtigheid en vocht dient uitgesloten te worden.

**4.** Voor zover de opstellingsplaats in het bijzonder tegen drukplaatsen, verontreiniging en dergelijke beschermd moet worden, een geschikt, slipvrij support (bijvoorbeeld rubberen mat, houten plaat of dergelijke) onder het toestel leggen.

**5.** Vóór het begin van de training alle voorwerpen binnen een omtrek van 2 meter rond het toestel verwijderen.

**6.** Voor de reiniging van het toestel geen agressieve reinigingsmiddelen gebruiken. Voor de opbouw en voor eventuele herstellingen uitsluitend het respectievelijk bijgeleverde of geschikte, eigen gereedschap gebruiken. Residu door het lassen aan het toestel dient onmiddellijk verwijderd te worden zodra de training beëindigd werd.

**7. Waarschuwing!** In geval van een ondeskundige en bovenmatige training zijn nadelige gevolgen voor de gezondheid mogelijk. Vóór het begin van een doelgerichte training dient daarom een geschikte geneesheer te worden geraadpleegd. Deze geneesheer kan bepalen, aan welke maximale belasting (impulsie, watt, duur van de training enz.) men zich mag blootstellen, en nauwkeurige inlichtingen met betrekking tot een correcte lichaamshouding bij de training, de doelstellingen van de training en de voeding geven. Ermag niet na uitgebreide maaltijden getraind worden.

**8.** Met het toestel slechts trainen wanneer het foutloos functioneert. Vooreventuele herstellingen uitsluitend van originele reserveonderdelen gebruikmaken. **Waarschuwing!** Vervang versleten onderdelen onmiddellijk en gebruik het apparaat niet zolang het niet gerepareerd is.

**9.** Bij de instelling van verstelbare onderdelen op respectievelijk de correcte positie of de gemarkeerde, maximale instelpositie alsook op een reglementair voorgeschreven positie letten.

**10.** Voor zover in de gebruiksaanwijzing niet anders beschreven, mag het toestel met het oog op de training uitsluitend door één persoon gebruikt worden. De totale uitoefening tijd mag niet hoger dan 90 min/dagelijks.

**11.** Er moeten trainingskledij en schoenen gedragen worden, die voor een fitness training met het toestel geschikt zijn. De kleding moet zodanig zijn, dat deze omwille van de vorm

## GEACHTE KLANT

Wij willen u van harte gelukwensen met de aanschaf van uw hometrainer en hopen dat u hier veel plezier aan zult beleven. Neem a.u.b. de instructies en aanwijzingen uit deze montage- en bedieningshandleiding in acht en volg deze op. Bij eventuele vragen kunt u natuurlijk altijd contact met ons opnemen.

**Top-Sport Gilles GmbH**

**Gevaar:**  
Voor gebruik  
Lees de gebruik-  
saanwijzing!



(bijvoorbeeld lengte) ervan tijdens de training niet kan blijven hangen. De trainingschoenen moeten in overeenstemming met het trainingstoestel gekozen worden, uw voeten in principe een vastepassing geven en een slipvrije zool hebben.

**12. Waarschuwing!** Wanneer duizeligheid, misselijkheid, borstpijn en andere abnormale symptomen ondervonden worden, de training vroegtijdig beëindigen en u tot een geschikte geneesheer wenden.

**13.** Over het algemeen geldt dat sporttoestellen geen speelgoed zijn. Ze mogen daarom uitsluitend in overeenstemming met de bepalingen en door op gepaste wijze geïnformeerde en geïnstrueerde personen gebruikt worden.

**14.** Personen zoals kinderen, mindervaliden en gehandicapten mogen het toestel uitsluitend gebruiken in bijzijn van een tweede persoon, die hulp kan verlenen en instructies kan geven. Het gebruik van het toestel door kinderen zonder toezicht dient door gepaste maatregelen te worden uitgesloten.

**15.** Er dient op gelet te worden dat de trainer en andere personen zich nooit met één of ander lichaamsdeel binnen het bereik van nog in beweging zijnde onderdelen begeven of bevinden.

**16.** Dit product kan aan het einde van de levensduur niet via het gewone huishafval worden afgevoerd, maar dient naar een verzamelpunt voor recycling elektrische apparaten gebracht te worden. Het symbool op het product, de gebruiksaanwijzing, of de verpakking wijst u daarop. De grondstoffen zijn volgens hun kenmerken verwerkbaar. Met de verwerking van deze oude apparaten, doet u een bijdrage aan de bescherming van ons milieu. Vraagt u bij de gemeente naar de desbetreffende verwerkingsplaats.

**17.** De verpakkingsmaterialen, lege batterijen en onderdelen van het toestel omwille van het milieu niet samen met het huishoudelijk afval evacueren, maar in daarvoor bestemde opslagtanks werpen of op geschikte inzamel punten afgeven.

**18.** Voor de snelheidsafhankelijke modus kan het weerstandsniveau handmatig worden ingesteld en de wisselingen in energie zijn afhankelijk van de trapsnelheid. Voor snelheids-onafhankelijke modus, kan de gebruiker de gewenste. Energieconsumptie in Watt selecteren, dan zal een constant energie-niveau worden aangehouden met verschillende weerstandsniveaus, die automatisch door het systeem worden bepaald. Dit is onafhankelijk van de trapsnelheid.

**19.** Het toestel is met een 24-trappige weerstandinstelling uitgerust. Deze maakt respectievelijk een verlaging en een verhoging van de remweerstand en daardoor van de trainingsbelasting mogelijk. Daarbij leidt het draaien van de instelknop van de weerstandinstelling in de richting van niveau 1 tot een verlaging van de remweerstand en daardoor van de trainingsbelasting. Het draaien van de instelknop van de weerstandinstelling in de richting van niveau 16 leidt tot een verhoging van de remweerstand en daardoor van de trainingsbelasting.

**20.** Dit toestel werd conform de EN ISO 20957-1:2013 en EN ISO 20957-5:2016 „H/A“ gekeurd. De toegelaten maximale belasting (= lichaamsgewicht) werd op 150 kg bepaald. De classificatie HA betekent dat deze fiets exclusief voor thuisgebruik is ontworpen en met een goede accuratiewaardering, de afwijking in energieconsumptie onder de 50W ligt binnen ±5W en bedraagt boven de 50W maximaal ±10%. De computer is gekeurd en gecertificeerd en in overeenstemming is met het richtlijn 2014/53/EU (RED).

**21.** De montage- en bedieningsinstructies worden als onderdeel van het product beschouwd. Deze documentatie moet worden gegeven bij het verkopen of doorgeven van het product.

## MONTAGEHANDLEIDING

Vooraleer met de montage te beginnen, absoluut onze aanbevelingen en veiligheidsaanwijzingen in acht nemen. De details vindt u op het karton. Sommige delen zijn al voorgemonteerd. Montage tijd: 30 - 40 min.

De component „A“ dient als transportbeveiliging, en niet meer nodig na de bouw.

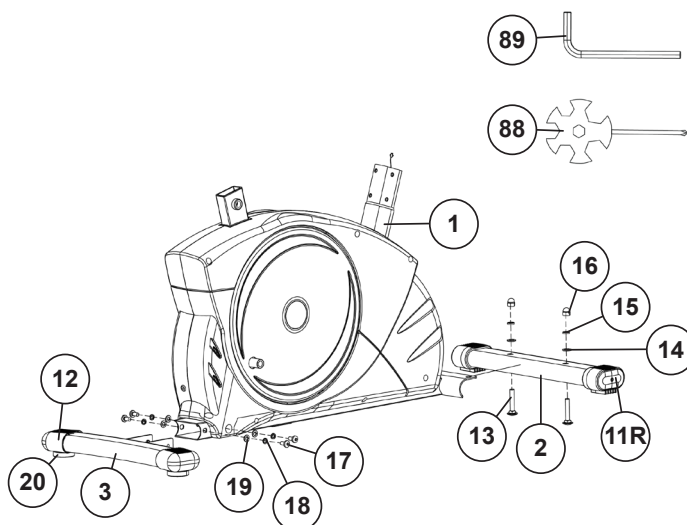


### STAP 1

#### Montage van de voorste en de achterste voet (2+3) aan het basisframe (1).

1. Breng de achterste voet (3) gemonteerd met voetafdekkingen (12) enhoogtecompensatieschroeven (20) op het frame (1), en schroef hem vast door middel van binnenzeskantschroeven (17), onderlegplaatjes (19) en veerringen (18). De hoogtecompensatieschroeven (20) zijn voorzien om het toestel in geval van oneffenheden te stabiliseren.

2. Demonteer de plastic bescherming van het frame van de voorkant en gebruik het schroefmateriaal om de voorste voetbuis te bevestigen. Leid de voorste voet (2), gemonteerd met voetafdekkingen (11), naar het basisframe (1) zodat de transportrollen naar voren wijzen en schroef deze vast met de afsluitschroeven (13), onderlegplaatjes (14), veerringen (15) en dopmoeren (16).

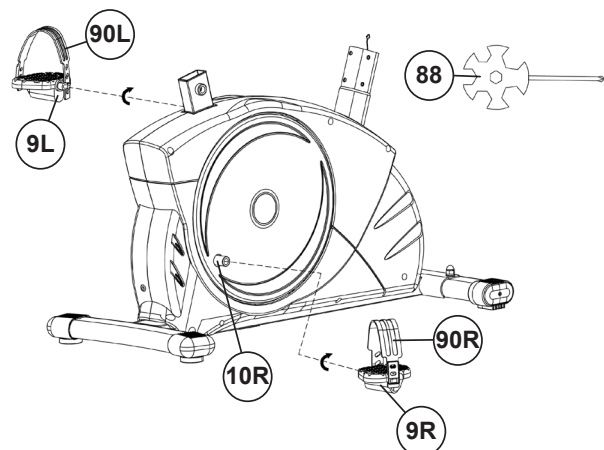


### STAP 2

#### Montage van de pedalen (9L+9R) aan de krukarmen (10L+10R).

1. Monteer de pedaalvastzetbanden (90R+90L) op de desbetreffende pedalen (9R+9L). **(Opgepast! Het uiteinde met de gaten voor de grootteinstelling moet naar buiten wijzen.)**

2. Monteer de pedalen (9R+9L) op de krukarmen (10R+10L). De pedalen zijn gemarkeerd met „R“ voor rechts en „L“ voor links. **(Opgepast: links en rechts zijn te zien vanuit de richting wanneer men ophet toestel zit en traint. Het rechter pedaal (9R) moet in de richting vande wijzers van de klok, en het linker pedaal (9L) in tegenovergestelderichting van de wijzers van de klok ingedraaid worden.)**



### STAP 3

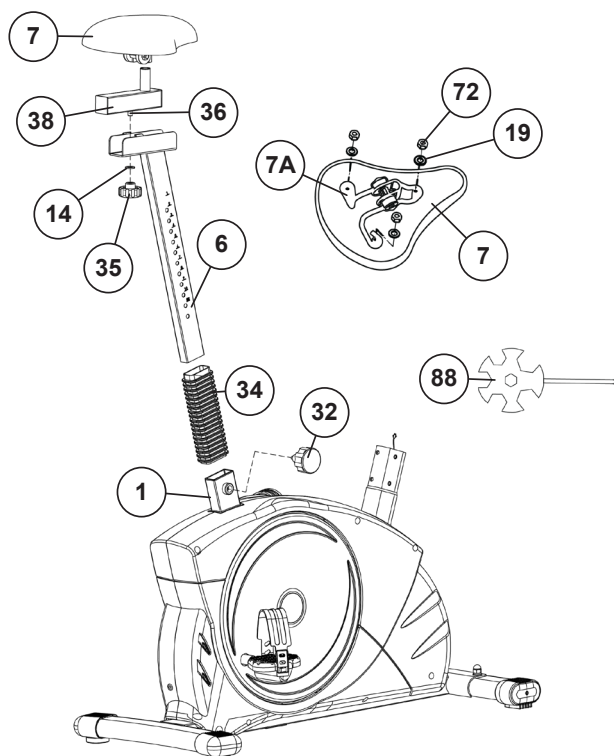
#### Montage van de steunbuis voor het zadel (6) en de zadel (7).

1. Schuif de afdekking (34) op het zadel steunbuis (6) en in de dienovereenkomstige opname op het frame (1) en zet deze in de gewenste positie vast met behulp van de snelsluiting (32). (De snelsluiting (32) moet losgemaakt worden door deze een beetje draaien, en daarna kan getrokken worden om de hoogtevastzettingvrij te geven en de hoogte van het zadel te verstellen. Na de gewenste instelling de snelsluiting (32) opnieuw vastdraaien en vastzetten).

2. Het zadel (7) met het zitvlak naar onderen neerleggen. De zadelopname (7a) op de bovenliggende achterzijde van het zadel (7) leggen. Deschroefdraadgaten op de achterzijde van het zadel moeten door debetreffende gaten in de zadelopname (7a) steken. Op de schroefdraadstukken de onderlegplaatjes (19) steken en de moeren (72) aanbrengen vast aantrekken.

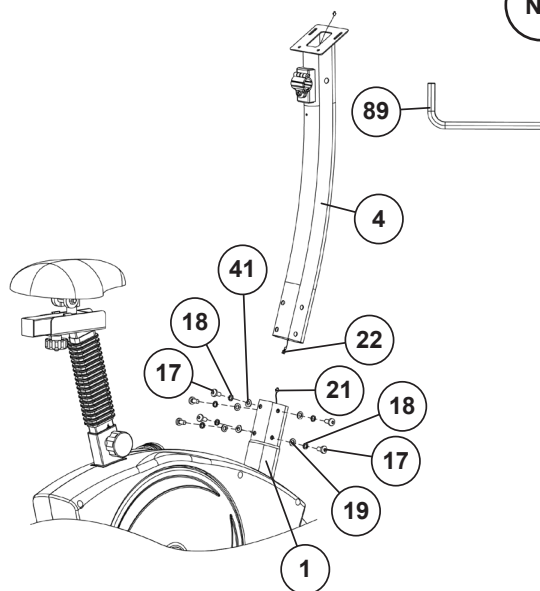
3. Steek het zadel (7) op de zadelglijder (38) en schroef hem in de gewenste schuine positie op de houder van het zadel vast. Draai hiervoor de zwarte moeren aan beide kanten vast.

4. Plaats de zadelslede (38) op de steunbuis (6) en stel uw zadel (7) horizontaal af op de gewenste positie. Zet deze positie vast met de onderlegplaatje (14) en de stergreepmoer (35) op het bevestigingsdeel (36).

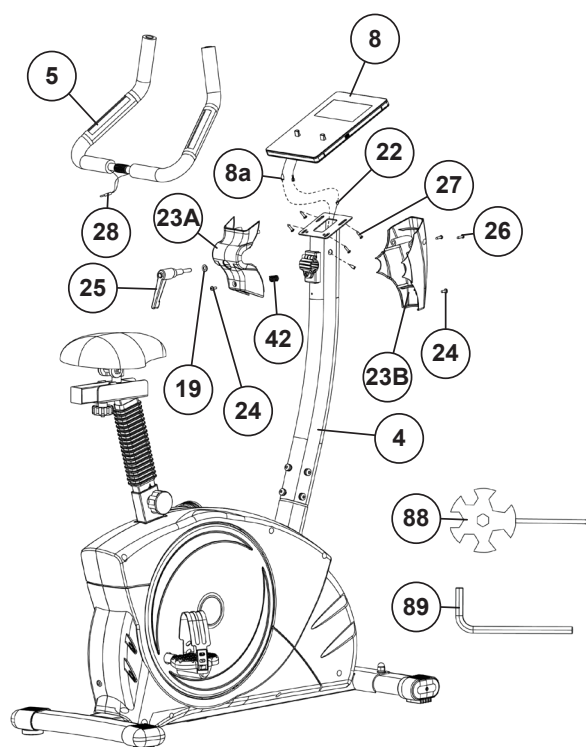


**STAP 4****Montage van de steunbuis (4) aan het basisframe (1).**

1. Verwijder de schroeven (17), onderlegplaatjes (19+41) en veerringen (18) uit de opname van de steunbuis van het stuur op het frame (1).
2. Breng de steunbuis van het stuur (4) op het frame, en verbind de controlkabel (21) met de verbindingkabel (22).
3. Schuif de steunbuis van het stuur (4) in de desbetreffende opname op het frame (1) zonder de kabels te klemmen en bevestig deze door middel van de schroeven (17), de onderlegplaatjes (19+41) en de veerringen (18).

**STAP 5****Monteren van de computer (8) en het stuur (5) op de steunpijp (4).**

1. Verwijder de kruiskopschroef (26) van de stuurafdekking (23A+23B). Leid het stuur (5) naar de geopende stuurhouder op de steunpijp (4) en sluit het over het stuur (5). Schuif de voorste stuurafdekking (23A) over de stuurbevestiging en schroef het stuur (5) aan de steunpijp (4) met behulp van de L-greep schroef (25) en onderlegplaatje (19).
2. Leid de polskabel (28) naar binnen door de opening aan de zijkant van de steunpijp (4) en dan naar boven eruit.
3. Neem de computer (8) en verwijder de schroeven (27) aan de achterkant van de console. Leid de computer (8) naar de steunpijp (4) en steek de verbindingkabel (22) in de achterkant van de computer (8). Steek de polskabel (28) in de aansluiting (8a) op de computer.
4. Schroef de computer (8) op de computerhouder van de steunpijp (4) met de schroeven (27) zonder een kabel in te knijpen.
5. Zet vervolgens de stuurafdekking (23a) vast met de kruiskopschroef (24). Draai ook de achterste stuurafdekking (23b) vast met de schroeven (24+26).

**STAP 6****Aansluiting van het stroomvoorziening (40).**

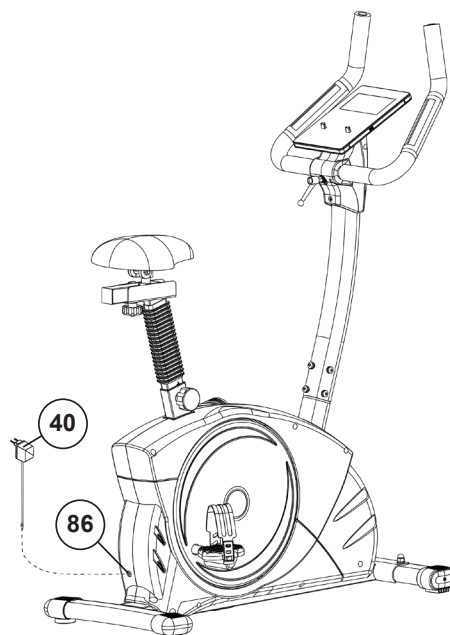
1. Steek de stekker van de stroomvoorziening (40) in de desbetreffende bus (86) aan de achterkant van de behuizing van het apparaat.
2. Steek vervolgens de stroomvoorziening (40) in een correct geïnstalleerd stopcontact (230V~50Hz).

**CONTROLE**

1. Alle schroef- en stekerverbindingen op een correcte montage en juiste werking controleren. Daarmee is de montage beëindigd.
2. Als alles in orde is, maak dan kennis met het apparaat met lichte oefeningen.

**Opmerking :**

De gereedschapsset en de gebruiksaanwijzing a.u.b. zorgvuldig bewaren, omdat u ze wellicht later voor een reparatie of het bestellen van reserveonderdelen nodig heeft.



## OPSTAPPEN, GEBRUIKEN & AFSTAPPEN

### Aanpassen – Hoogte zadel

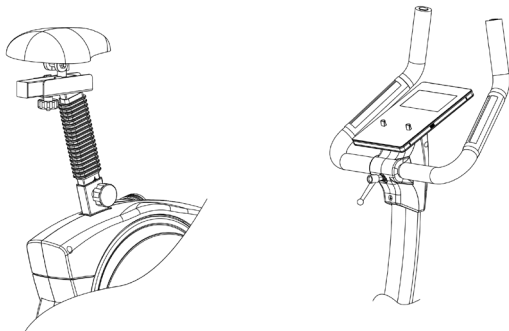
Voor een effectieve workout, dient het zadel op de juiste hoogte te zijn afgesteld. Tijdens het trappen, dienen Uw knieën licht gebogen te zijn wanneer de pedalen in de verste positie staan. Om de hoogte Van het zadel aan te passen, draait u de knop los en trekt deze voorzichtig uit. Zet het zadel op de juiste hoogte, laat de knop los en draai deze goed vast.

### Belangrijk

Verzekert u ervan dat u de knop goed terug in de stang plaatst, en volledig is vastdraait. Stel het zadel nooit boven de maximale hoogte af. Voor nooit aanpassingen uit wanneer u op het zadel zit.

### Stuur aanpassing

Om de stuur af te stellen, draait u eenvoudig de stuurschroef los totdat de stuur in de gewenste positie kan worden gebracht en draait u deze na het afstellen weer vast.



### Transport

Aan de voorzijde bevinden zich twee rollers. Om het apparaat te verplaatsen kunt u de achterzijde van het apparaat optillen en sturen naar waar u wilt om het te plaatsen of te stallen.

### Opstappen

Nadat u de zitting op de juiste hoogte hebt afgesteld, plaatst u uw voet op de voetsteun, onder het riempje en houdt het handvat stevig vast. Probeer uw gewicht nu op deze voet te brengen en tegelijkertijd uw andere been over het apparaat te zwaaien en aan de andere kant uw voet ook op het pedaal te plaatsen. U bevindt zich nu in de juiste houding om de training te beginnen.

### Gebruik

Houdt met beide handen het handvat vast en houdt beide voeten op de pedalen, en onder de riempjes van beide pedalen. Fiets op het apparaat door de pedalen afwisselend met uw voeten te bewegen. U kunt de snelheid waarmee u fietst en/of de weerstand verhogen om de intensiteit van de workout te verhogen.

### Afstappen

Verminder de trapsnelheid tot het apparaat tot stilstand komt. Houdt met uw linkerhand het handvat stevig vast, terwijl u uw voet over het apparaat zwaait en op de grond plaatst. Hierna kunt u met uw andere voet afstappen.

Dit trainingsapparaat is een stationair apparaat en simuleert fietsen, zonder hierbij de gewrichten te overbelasten, waardoor het risico op blessures lager is.

Oefeningen op dit apparaat bieden de mogelijkheid van een vloeiende, non-impact workout die afhankelijk van de ingestelde weerstand lichter of zwaarder kan zijn. U zult de spieren van zowel uw boven- als uw onderlichaam versterken en het uithoudingsvermogen en algehele conditie verbeteren.

## RPM EN WATTAGE

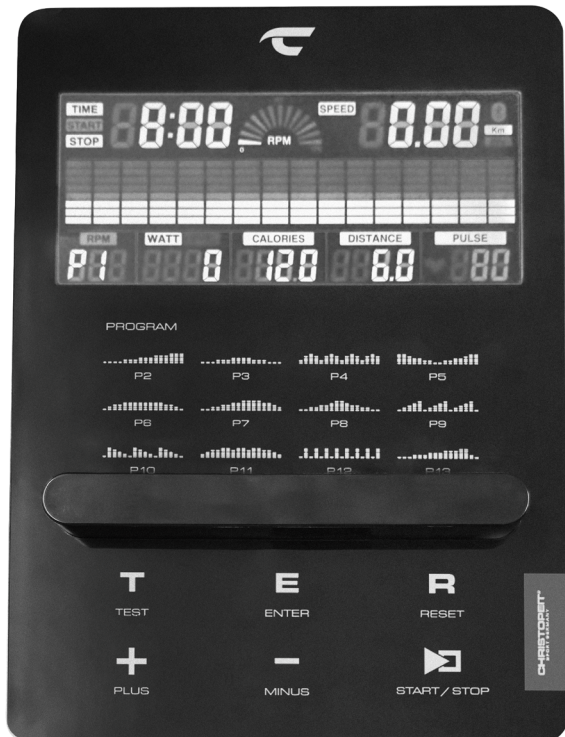
RPM en vermogen in watt van niveau 1 tot niveau 24.

Niveau ↓ / U/min →	20	30	40	50	60	70	80	90	100	110	120
1	6	12	18	26	35	46	58	67	79	92	103
2	8	14	23	32	45	59	74	86	102	118	132
3	9	17	28	40	55	74	92	106	128	149	167
4	10	20	33	48	65	86	108	122	149	175	195
5	11	23	38	55	75	99	126	139	171	200	227
6	12	25	41	60	85	109	138	156	188	223	248
7	13	28	46	67	95	123	153	174	208	251	279
8	15	31	51	74	105	135	168	192	232	275	309
9	17	34	55	81	115	149	184	211	254	303	340
10	18	36	60	88	125	162	199	230	279	327	366
11	19	39	65	95	135	175	217	248	298	353	393
12	20	42	70	103	145	189	234	267	317	376	419
13	21	45	75	111	155	203	251	280	342	397	449
14	22	48	80	117	165	214	266	302	357	412	470
15	24	50	85	124	175	227	280	319	379	434	493
16	25	53	90	131	185	239	297	337	398	458	523
17	27	57	95	140	195	255	314	360	417	487	555
18	28	60	100	148	205	268	329	376	436	504	581
19	30	63	105	155	215	281	344	392	454	524	602
20	31	66	111	163	225	295	360	411	472	546	634
21	33	69	117	170	235	307	375	428	490	572	656
22	35	73	125	180	245	322	392	446	508	591	681
23	36	76	130	187	255	334	403	463	527	614	700
24	37	79	136	193	265	344	416	478	551	631	722

### Opmerkingen:

De energieconsumptie (Watt) wordt gemeten door de tragsnelheid te meten (min-1) van de as en de torsie (Nm). Het apparaat is vóór verschepping geijkt om te voldoen aan vereisten van de accuratieclassificatie. Mocht u twijfels hebben over de accuratie, neem dan aub contact op met uw leverancier of stuur het apparaat naar een bevoegd laboratorium om te laten testen, og opnieuw te laten ijken. (Houd er rekening mee dat er een afwijking tolerantie zoals vermeld op pagina 39, is toegestaan.)





## KNOPPEN

**[T-TEST] Knop:** Fitness-test met toekenning van cijfers (F1.0 - F6.0).

**[E-ENTER] Knop:** Bevestigt een programmaselectie, roept invoerfuncties op en bevestigt deze.

**[R-RESET] Knop:** terug naar programmaselectie. Lang indrukken stelt de waarden in op nul. Vervolgens verschijnt de programmaselectie en is de computer klaar om te starten.

**[+] - [-] Knopen:** Verhoogt of verlaagt een standaardwaarde of gaat naar de volgende of vorige functie in de selectie. (Alleen knipperende informatie kan worden gewijzigd/bevestigd).

**[START/STOP] Knop:** Start, onderbreekt of stopt het trainingsprogramma.

## SCHERM

**[TIME] Tijd:** 00:00~99:59.

**[RPM] Omwentelingen per minuut:** 0~15~999

**[SPEED] Snelheid in Km/h:** 0.0~99.9 km/h

**[WATT] Watt:** 0-999 Watt  
(Het display verandert elke 6 seconden met LEVEL)

**[LEVEL] Weerstandprofiel:** 1~24 niveau  
(Het display verandert elke 6 seconden met WATT)

**[CALORIES] Calorieën in Kcal:** 0~999kcal

**[DISTANCE] Afstand in Km:** 0.00~999.9 km  
(ODO KM Totaal: De afstand in km van alle trainingseen-heden wordt weergegeven.)

**[PULSE] Pulsweergave:** ~ 40 ~ 240 max. mogelijke waarde  
Hartsymbool knippert wanneer pulsgegevens worden ontvangen.

**Programmacategorieën:** P1 handmatig programma, P2 - P13 trainingsprogramma's, P14 - P17 individuele programma's (U1-U4), P18 - P22 hartslagprogramma's, P23 wattprogramma, P24 lichaamsvetprogramma.

### Beginweergave:

1. Code voor snelheidsprogrammering
2. Bluetooth-identificatienummer voor APP-bediening
3. KM Totaal (ODO)

## FUNCTIONELE BESCHRIJVING

### Installatie

1. Verbind het netsnoer met de product en één correct aangesloten stopcontact en zet de hoofdschakelaar aan. Sluit de voedingsadapter aan op het product en een goed bedraad stopcontact. Het display in de computer licht op, vergezeld van een pieptoon en toont kort een snelheidsprogrammeercode, bluetooth-identificatienummer en ODO. Vervolgens verschijnt de programmaselectie en is de computer klaar om te starten.

2. Vervolgens knippert de programmakeuze. gebruik de [+/-] knopen om een programma te selecteren P1 - P24 en bevestig door op de [E] knop te drukken. De standaardwaarden zoals tijd, afstand, calorieën en hartslag kunnen in het geselecteerde programma met de [E] knop worden opgeroepen en met de [+/-] knoppen worden gewijzigd. Als u een van de standaardwaarden tijd, afstand, calorieën instelt, wordt deze afgeteld tot 0.

3. Als het programma en de standaardwaarden zijn ingesteld, Druk op de [START/STOP] knop om de training te starten.

4. Door nogmaals op de [START/STOP] knop te drukken, wordt het programma beëindigd of onderbroken. Alle tot dan toe behaalde waarden worden 4 minuten bewaard en op basis van deze waarden kan er verder worden getraind. Door lang op de [R]-toets te drukken, worden alle functies op nul gezet.

5. De computer wordt ca. 4 minuten na afloop van de training automatisch uitgeschakeld in de standby-modus.

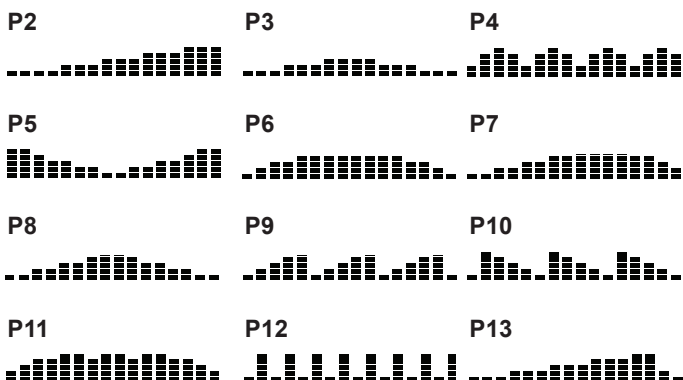
**PROGRAMMA**

**P1: handmatig programma**

Selecteer bij het selecteren van het programma P1 met de [+/-] knop en bevestig met de [E] knop. Roep de instelopties level, tijd, distance, calories en pulse op door op de [E] knop te drukken en de waarden in te stellen met de [+/-] knoppen. Gebruik de [START/STOP] knop om het handmatige programma te starten en pas de weerstand tijdens de training aan met de [+/-] knoppen.

**P2 - P13: trainingsprogramma's**

Selecteer bij het selecteren van het programma P2 - P13 met de [+/-] knoppen en bevestig met de [E] knop. Roep de instelopties level, tijd, distance, calories en pulse op door op de [E] knop te drukken en de waarden in te stellen met de [+/-] knoppen. Gebruik de [START/STOP] knop om het geselecteerde programma te starten. Tijdens het trainen kan het gehele profiel hoger of lager worden aangepast met behulp van de [+/-] knoppen.



**P14 - P17: individuele programma's (U1 - U4)**

Selecteer bij het selecteren van het programma P14 - P17 met de [+/-] knoppen en bevestig met de [E] knop. Roep de instelopties level, tijd, distance, calories en pulse op door op de [E] knop te drukken en de waarden in te stellen met de [+/-] knoppen. Maak uw eigen programmaprofiel. Met dit programma kun je de weerstand van elke sectie (16 maten) zelf bepalen. Stel met de [+/-] knoppen de gewenste weerstand voor de eerste maat in en bevestig de invoer met de [E] knop. Ga op dezelfde manier te werk voor alle 16 maten. Start het programma door op de knop [START/STOP] te drukken. Het ingestelde programmaprofiel wordt automatisch opgeslagen en kan indien nodig worden overschreven.

**P18 - P22: Pulsprogramma's**

Selecteer bij het selecteren van het programma de P18 - P22 met de [+/-] knoppen en bevestig met de [E] knop. Roep de instelopties leeftijd, tijd, distance en calories op door op de [E] knop te drukken en de waarden in te stellen met de [+/-] knoppen. De polsslagprogramma's 55%, 65%, 75% en 85% zijn gebaseerd op de leeftijdsinvoer en gebruiken deze om de bovengrens van de polsslag 55%, 65%, 75% en 85% van de maximale hartslagwaarde te berekenen. Met het pulsprogramma ♥♥ kun je zelf de bovengrens instellen. Het PULSE-display knippert zo, wanneer de bovenste hartslaglimiet is bereikt.

- 55% -- dieetprogramma
- 65% -- gezondheidsprogramma
- 75% -- uithoudingsvermogenprogramma
- 85% -- sportprogramma
- ♥♥ -- doel hartslag

**P23: onafhankelijk wattprogramma**

Selecteer bij het selecteren van het programma de P23 met de [+/-] knoppen en bevestig met de [E] knop. Roep de instelopties watt en tijd door op de [E] knop te drukken en de waarden in te stellen met de +/- toetsen. De standaardinstelling voor de WATT-waarde is 100, de waarde kan worden gewijzigd van 40 tot 250 watt in stappen van 10 watt. De WATT-waarde wordt ingesteld met de [+/-] knoppen. De ingevoerde WATT-waarde blijft constant ongeacht de trapsnelheid door de weerstand automatisch aan te passen. Gebruik de [START/STOP] knop om het wattprogramma te starten.

**P24: lichaamsvetprogramma**

Hier kunt u een lichaamsvet berekening uitvoeren en een individueel trainingsvoorstel ontvangen. Roep de standaardopties [♀/♂] geslacht, [AGE] leeftijd, [HET] lengte, [WET] lichaamsgewicht op door op de [E] toets te drukken en de waarden in te stellen met de [+/-] toetsen. Pak dan de handpolssensoren erbij om lichaamsvet te meten. Na ongeveer 10 seconden wordt het resultaat weergegeven als een lichaamsvet in %. Vervolgens wordt er een trainingsprogramma voorgesteld. Om het trainingsprogramma te starten, drukt u op de [START/STOP] knop.

**Let op:** Als de computer een foutmelding „Err“ weergeeft, is er een signaalstoring met de pulssensor. Voer in dit geval het lichaamsvetprogramma opnieuw uit en pak de polssensoren weer vast.

- Typ 1: Lichaamsvet % > 27
- Typ 2: 27 ≥ Lichaamsvet % ≥ 20
- Typ 3: Lichaamsvet % < 20

**FITNESS TEST**

Na een training met hartslagweergave in elk programma, kunt u op de [T] knop drukken en een fitnessstest starten. Om het programma goed te laten werken, plaatst u beide handen gedurende 60 seconden op de handpolssensoren. Na 60 seconden worden de startpolsslag en eindpolsslag vergeleken en afhankelijk van het verschil in hartslag weergegeven in een fitnesscijfer van F1.0 tot F6.0. **Let op:** Geen enkel ander beeldscherm werkt tijdens de conditietest

Staat	Score
Uitstekend	F1.0
Mooi zo	F2.0
Gemiddelde	F3.0
Eerlijk	F4.0
Slecht	F5.0
Zeer slecht	F6.0

## APP-CONNECTIVITEIT

### KINOMAP APP

Sport, coaching, gaming en eSport zijn de sleutelwoorden van de Kinomap-app. Hierin zitten vele kilometers echt filmmateriaal binnen te oefenen alsof je buiten bent; Traceren van routes en analyse van uw prestaties; Coaching inhoud; Multiplayer-modus; nieuwe berichten dagelijks; Officiële indoorwedstrijden en meer ...

#### Download de APP en maak verbinding

Scan de naastliggende QR-code met je smartphone / tablet of gebruik de zoekfunctie in de Playstore (Android) of APP Store (IOS) om de Kinomap APP te downloaden. Registreer en volg de instructies in de APP.

Activeer Bluetooth op de smartphone of tablet en selecteer de apparaatbeheerder via het menu in de APP en selecteer vervolgens de categorie „Sport fiets“. Selecteer vervolgens uw type-aanduiding via het fabriekslogo „Christopeit Sport“ om de sportuitrusting aan te sluiten. Afhankelijk van de sportuitrusting worden door de APP via Bluetooth verschillende functies opgenomen of worden gegevens uitgewisseld.

**Let op!** De Kinomap APP biedt een gratis proefversie van 14 dagen. Daarna zijn er kosten van toepassing die worden vermeld op de Kinomap homepage. Zie voor meer informatie: <https://www.kinomap.com/en/>



## HARTSLAG

### 1. Handpulsmeting

In het linkse en rechtse stuurgedeelte is telkens een metalen contactplaat, de voelers, voorzien. Gelieve erop te letten dat steeds beide handpalmen gelijktijdig met normale kracht op de voelers liggen. Zodra er een polsslag volgt, knippert er een hart naast het polsslagdisplay. (De handpulsmeting dient slechts ter oriëntatie omdat het door beweging, wrijving, zweet etc. tot afwijkingen van de effectieve polsslag kan komen. Bij een klein aantal personen kan het tot foutieve functies van de handpulsmeting komen. Indien u moeilijkheden met de handpulsmeting ondervindt, raden wij het gebruik van een externe bluetooth hartslagband aan.

**Opgelet:** Hartslagmonitoringsystemen kunnen onnauwkeurig zijn. Overmatige lichaamsbeweging kan ernstige schade of de dood tot gevolg hebben. Op Duizeligheid / zwakte Stop de training onmiddellijk.

### 2. Hartslagmeting met hartslagband

Optioneel kunt u een compatibele Bluetooth-hartslagmeter gebruiken om uw hartslag te meten (Christopeit-Sport-hartslagmonitor 2209). De gemeten hartslagwaarde wordt weergegeven in de hartslagweergave. De responstijd is maximaal 60 seconden. Als beide methoden van hartslagmeting tegelijkertijd worden gebruikt, heeft de handhartslagmeting voorrang.

**Let op:** De hartslagmeting is niet voor medische doeleinden geschikt.

## REINIGING, ONDERHOUD EN OPSLAG VAN DE HOMETRAINER

### 1. Schoonmaak

Gebruik alleen een vochtige doek voor het reinigen. **Let op!** Gebruik nooit benzeen, thinner of andere agressieve reinigingsmiddelen voor oppervlaktereiniging als deze Schade veroorzaakt. Het apparaat is alleen voor prive gebruik en voor gebruik geschikte binnenshuis. Houd het apparaat schoon en vocht uit het apparaat.

### 2. Opslag

Steek de stroom adapter uit met de intentie het apparaat voor dan 4 weken te gebruiken. Schuif de zadel glijder naar het stuur en dezadelbuis zo diep mogelijk in het frame. Kies een droge opslag in hethuis en doe er wat nevel olie aan het pedaal lagers links en rechts, om de schroefdraad van het stuur klem bout, en op de schroefdraad van de zadel sluitschroef. Bedek de apparaat om het te beschermentegen verkleuring door een zon en stof.

### 3. Onderhoud

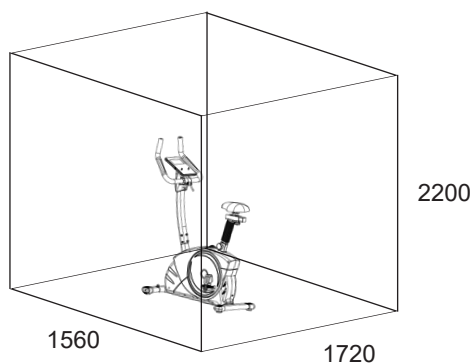
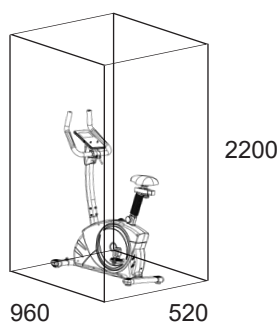
Wij adviseren om de 50 bedrijfsuren aan de schroefverbindingen opdichtheid beoordelen, die werden bereid in het samenstel. Elke 100 bedrijfsuren, moet je op een gegeven oliespray het pedaal lagerslinks en rechts, om de draad van het stuur bevestigingsbout, en op de schroefdraad van de zadel sluitschroef.

## FIXES

Als u niet kunt oplossen met behulp van de genoemde storing informatie, kunt u contact opnemen met uw dealer of fabrikant.

Probleem	Mogelijke oorzaak	Oplossing
De computer wordt niet in-geschakeld door het indrukken van een knop.	Geen stroom adapter is geplaatst of de socket is niet leven.	Controleer of de adapter correct is aangesloten, eventueel met een andere consument als het stopcontact stroom levert.
De computer telt niet en gaat niet aan de start van de opleiding een.	Ontbrekende sensor impuls als gevolg van onjuiste of opgelost connector.	Controleer de stekker van de computer en de stekker in de ondersteunende buis voor een goede pasvorm.
De computer telt niet en gaat niet aan de start van de opleiding een.	Ontbrekende sensor puls door een onjuiste positie van de sensor.	Schroef het deksel en controleer de afstand van de sensor tot de magneet. Een magneet in de Trekurbelscheibe tegenover de sensor en moet een afstand van minder dan <5 mm.
Geen hartslagindicatie.	Pols stekker niet in het steekcontact.	Steek de connector van de afzonderlijke puls kabel in de juiste aansluiting op de computer. Controleer de aansluitingen van de puls-kabel.
Geen hartslagindicatie.	Pols-sensor is niet goed aangesloten.	Schroef de handsensoren en controleer het., Zijn de connectors goed zitten en de kabel voor de mogelijke schade.
E1 / E3	Servomotor reageert niet.	Controleer de stekker van de computer en de stekker in de ondersteunende buis voor een goede pasvorm. Vervang de servomotor.
E2	Fout bij het lezen van geheugegegevens. IC-geheugen beschadigd.	Vervang het IC-geheugen of de computer.

## TRAINING SPACE REQUIREMENT



**Oefenterrein in mm**  
(Voor de apparaat-en gebruikers)

**Oefenterrein in mm**  
(Voor de apparaat-en gebruikers omringend 600mm)

## ALGEMENE TRAININGSINSTRUCTIES

U moet rekening houden met de volgende factoren bij het bepalen van het bedrag van trainingsinspanning die nodig is om tastbare fysieke en gezondheid te bereiken voordelen.

### INTENSITEIT

Het niveau van fysieke inspanning tijdens de training moet het punt van normale inspanning overschrijden, zonder verder te gaan dan het punt van kortademigheid en/of uitputting. Een geschikte referentiewaarde kan de puls zijn. Met elke training neemt de conditie toe en daarom moeten de trainingseisen worden aangepast. Dit kan door de duur van de training te verlengen, de moeilijkheidsgraad te verhogen of het type training te veranderen.

### TRAININGSHARTSLAG

Om de trainingshartslag te bepalen, gaat u als volgt te werk. Houd er rekening mee dat dit richtwaarden zijn. Als je gezondheidsproblemen hebt of twijfelt, raadpleeg dan een arts of fitnesstrainer.

#### 01 Maximale hartslagberekening

De maximale puls waarde kan op veel verschillende manieren worden bepaald, omdat de maximale puls van veel factoren afhangt. Voor de berekening kunt u de standaard-formule gebruiken (maximale hartslag = 220 - leeftijd). Deze formule is erg algemeen. Het wordt in veel thuisproducten gebruikt om om de maximale hartslag te bepalen. We raden de Sally Edwards-formule. Deze formule berekent de maximale hartslag nauwkeuriger en houdt rekening met geslacht, leeftijd en lichaamsgewicht.

#### Sally Edwards-formule:

##### Mannen:

Maximale hartslag =  $214 - (0,5 \times \text{leeftijd}) - (0,11 \times \text{gewicht})$

##### Dames:

Maximale hartslag =  $210 - (0,5 \times \text{leeftijd}) - (0,11 \times \text{gewicht})$

#### 02 Training hartslagberekening

De optimale trainingshartslag wordt bepaald door het doel van de training. Hiervoor zijn trainingszones gedefinieerd.

**Gezondheid - Zone:** Regeneratie en Compensatie

**Geschikt voor:** Beginners

**Type training:** zeer lichte duurtraining

**Doel:** herstel en gezondheidsbevordering. Bouwen aan de basisconditie.

**Trainingshartslag = 50 tot 60% van de maximale hartslag**

**Vetstofwisseling - Zone:** Basis - Duurtraining 1

**Geschikt voor:** beginners en gevorderden

**Type training:** lichte duurtraining

**Doel:** activering van de vetstofwisseling (calorieverbranding), verbetering van het uithoudingsvermogen.

**Trainingshartslag = 60 tot 70% van de maximale hartslag**

**Aerobic - Zone:** Basis - Duurtraining 1 tot 2

**Geschikt voor:** beginners en gevorderden

**Type training:** matige duurtraining.

**Doel:** Activering van de vetstofwisseling (calorieverbranding), verbetering van aerobe prestaties, Verhoging van het uithoudingsvermogen.

**Trainingshartslag = 70 tot 80% van de maximale hartslag**

**Anaëroob - Zone:** Basis - Duurtraining 2

**Geschikt voor:** gevorderde en wedstrijdporters

**Type training:** matige duurtraining of intervaltraining

**Doel:** verbetering van lactaattolerantie, maximale prestatieverhoging.

**Trainingshartslag = 80 tot 90% van de maximale hartslag**

**Competitie - Zone:** Prestaties / Competitie Training

**Geschikt voor:** sporters en topsporters

**Type training:** intensieve intervaltraining en wedstrijdtraining

**Doel:** verbetering van maximale snelheid en kracht.

**Waarschuwing!** Training op dit gebied kan leiden tot overbelasting van het cardiovasculaire systeem en schade aan de gezondheid.

**Trainingshartslag = 90 tot 100% van de maximale hartslag**

#### Voorbeeldberekening:

Man, 30 jaar oud en weegt 80 kg Ik ben een beginner en wil graag wat afvallen en mijn uithoudingsvermogen vergroten.

#### 01: Maximale puls - berekening

Maximale hartslag =  $214 - (0,5 \times \text{leeftijd}) - (0,11 \times \text{gewicht})$

Maximale hartslag =  $214 - (0,5 \times 30) - (0,11 \times 80)$

**Maximale hartslag = ca. 190 slagen/min**

#### 02: Training hartslagberekening

Door mijn doelen en trainingsniveau past de vetstofwisselingszone het beste bij mij.

Trainings hartslag = 60 tot 70% van de maximale hartslag

Trainings hartslag =  $190 \times 0,6$  [60%]

**Trainings hartslag = 114 slagen/min**

Nadat je je trainingshartslag hebt ingesteld voor je trainingsconditie of Zodra je doelen hebt vastgesteld, kun je beginnen met trainen. De meeste van onze apparatuur voor duurtraining hebben hartslagsensoren of zijn compatibel met een hartslagband. Zo kunt u uw hartslag controleren tijdens de trainingen volgen. Als de hartslag niet op het computerscherm wordt weergegeven of als u het zekere voor het onzekere wilt nemen en uw hartslag wilt controleren, die door mogelijke toepassingsfouten of iets dergelijks onjuist kan worden weergegeven, kunt u de volgende hulpmiddelen gebruiken:

- Polsmeting op de conventionele manier (de hartslag voelen, bijv. op de pols en de slagen binnen een minuut tellen).
- Hartslagmeting met geschikte en gekalibreerde hartslagmeters (verkrijgbaar in winkels voor medische artikelen).
- Hartslagmeting met andere producten zoals hartslagmeters, smartphones....

#### FREQUENTIE

De meeste experts adviseren een gezondheidsbewust dieet, dat op uw trainingsdoel moet worden afgestemd en drie tot vijf maal per week een lichamelijke training. Een normale volwassene moet tweemaal per week trainen om zijn huidige conditie te behouden. Om zijn conditie te verbeteren en zijn lichaamsgewicht te veranderen moet hij minimaal driemaal per week trainen. Natuurlijk is de ideale trainingsfrequentie vijf maal per week.

#### 4. PLANNING VAN DE TRAINING

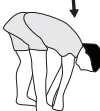
Elke trainingssessie moet uit drie trainingsfasen bestaan: „opwarmfase“, „trainingsfase“ en „afkoelfase“. In de „opwarmfase“ moeten de lichaamstemperatuur en de zuurstoftoevoer langzaam worden verhoogd. Dit kan door middel van gymnastische oefeningen gedurende een periode van vijf tot tien minuten. Daarna zou het moeten daadwerkelijke training “trainingsfase” beginnen. De trainingsbelasting moet worden afgestemd op de trainingshartslag. Om de bloedsomloop na de “trainingsfase” te ondersteunen en om spierpijn of verrekte spieren te voorkomen, moet de trainingsfase door een “cooling down” worden gevolgd. Hierbij moeten vijf tot tien minuten lang stretchoefeningen en/of lichte gymnastiek oefeningen worden gedaan.

#### Voorbeeld - rekoefeningen voor de opwarm- en afkoelfase

Begin je opwarmfase door minimaal 3 minuten ter plaatse te lopen en doe daarna de volgende gymnastische oefeningen. Overdrijf de oefeningen niet en alleen ga door tot je een lichte ruk voelt. Deze Houd dan de positie vast. We raden aan om de opwarmingsoefeningen aan het einde van de training opnieuw te doen en dat Beëindig de training door je ledematen uit te schudden.



Bereik met je linkerhand achter je hoofd naar rechts en trek met de rechterhand iets naar links elleboog. Na 20sec. Switch arm.



Buig naar voren zo ver mogelijk naar voren en laat je benen bijna gestrekt. Toon het met je vingers in de richting van de teen. 2 x 20sec.



Ga zitten met een been gestrekt op de grond en buig naar voren en proberen om de voet te bereiken met je handen. 2 x 20sec.



Knielen in een breed lunge naar voren en ondersteunen jezelf met je handen op de grond. Druk op de bekken naar beneden. Veranderen na 20 sec been.

#### MOTIVATIE

De sleutel tot een succesvol programma is een regelmatige training. U kunt het beste een vaste tijd en plaats per trainingsdag vaststellen en u ook geestelijk op de training voorbereiden. Train alleen met een goed humeur en houd uw doel voor ogen. Met een continue training zult u zien dat u per dag vooruitgang boekt, dat u zich verder ontwikkelt en dat u uw persoonlijke trainingsdoel beetje bij beetje nadert.

# STUKLIJST – LIJST MET RESERVEONDERDELEN

Aanduiding: **ET6**  
 Bestelnr.: **2207A**  
 Stand technische gegevens: **21.12.2023**  
 Afmetingen ca. [cm]: L 96 x B 52 x H 140  
 Ruimtevereisten [m<sup>2</sup>]: 2,5  
 Productgewicht ca. [kg]: 36  
 Belasting max. (Gewicht gebruiker) [kg]: 150

- aanduiding,
- Houder voor smartphone / tablet
- Invoer van limieten voor tijd, snelheid en ca. calorieën
- Aankondiging van hogere limieten
- Bluetooth-verbinding voor Kinomap APP
- Invoer van tijdslimieten, afstandscalorieën, watt en puls
- Conditietest
- Geschikt voor een hoogte van 160-200cm

## EIGENSCHAPPEN

- Magnetisch remsysteem met ca. 12 kg vliegwielmassa
- Motor-en computer gestuurde weerstandsregeling met 24 weerstandsfases
- 24 voorgeprogrammeerde weerstandsprogramma's
- Hartslagmeting door middel van handpolssensoren of bluetooth hartslagband
- Horizontaal en vertikaal verstelbare zadelpositie (snelsluiting)
- Zadel en stuur zijn verstelbaar
- Stelvoeten om waterpas te zetten transportrollen
- Bedieningsvriendelijke back light computer met 8 gelijktijdige aanduiding van; tijd, snelheid, afstand, ca. calorieverbruik, lichaamsvet analyse, pedaalomwentelingen, programma nummer Wattage, polsslagfrequentie en Fitness-Test

## OPMERKING

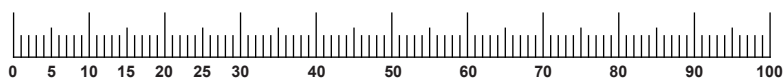
Wanneer een bepaald onderdeel niet in orde is of ontbreekt, of wanneer u in de toekomst een reserveronderdeel nodig heeft, kunt u zich wenden tot:

**Top-Sports Gilles GmbH**  
 Friedrichstraße 55, 42551 Velbert  
 www.christopeit-sport.com  
 Telefon: +49 (0)20 51 / 60 67-0  
 Telefax: +49 (0)20 51 / 60 67-44  
 e-mail: info@christopeit-sport.com

**Deze produkt alleen bedoeld voor persoonlijke home-fitness-ruimte en niet geschikt voor industrieel of commercieel gebruik. Home fitness gebruik klasse H/A.**

Afbeeldings nr.	Beschrijving	Afmetingen mm	Aantal stuks	Gemonteerd aan afbeeldings nr.	ET-nummer
1	Basisframe		1		33-2207-01-ANT
2	Voorste voetbuis		1	1	33-2003-02-ANT
3	Achterste voetbuis		1	1	33-2003-03-ANT
4	Steunpijp		1	1	33-2003-04-ANT
5	Stuur		1	4	33-2003-05-SW
6	Steunbuis voor zadel		1	1+38	33-2003-06-ANT
7	Zadel		1	38	36-9107-06-BT
7a	Zadelopname		1	38	36-9814-12-BT
8	Computer		1	4	36-2207-23-BT
9L	Pedaal Links	9/16"L	1	10L	36-9109-84-BT
9R	Pedaal Rechts	9/16"R	1	10R	36-9109-85-BT
10L	Pedaalopname links		1	64	33-9109-82-ANT
10R	Pedaalopname rechts		1	64	33-9109-83-ANT
11L	Voet kappen met transportrolleneenheid links		1	2	36-9108-54-BT
11R	Voet kappen met transportrolleneenheid rechts		1	2	36-9108-55-BT
12	Voet kappen achter		2	3	36-9108-56-BT
13	Slotschroef	M10x57	2	1+2	39-10026
14	Onderlegplatje	10//20	4	13,35+79	39-10206-CR
15	Veerring	voor M10	2	13	39-9995-CR
16	Dop moer	M10	2	13	39-10021
17	Rondkopschroef met binnenzeskant	M8x16	10	1,3+4	39-9888-CR
18	Veerring	voor M8	10	17+55	39-9864-VC
19	Onderlegplatje	8//16	15	7,17,25,55+71	39-10018-CR
20	Schroef voor hoogtecompensatie		2	3	36-9805-24-BT
21	Stelmotorkabel		1	22+54	36-9107-54-BT
22	Verbindingskabel		1	8+21	36-9107-55-BT
23 a	Stuurafdekking a		1	4+23b	36-9108-57-BT
23 b	Stuurafdekking b		1	4+23a	36-9108-58-BT
24	Kruiskopschroef	M5x12	2	23	39-9988
25	L-greep schroef		1	4+5	36-9107-29-BT
26	Kruiskopschroef	4.2x18	13	11,23,53,54+46	36-9111-38-BT
27	Schroef	M5x10	4	8	39-9903-SW
28	Polskabel		1	5+30	36-2207-10-BT
29 a	Stuurovertrek a		2	5	36-9109-59-BT
29 b	Stuurovertrek b		2	5	36-9805-15-BT
30	Handpulseneenheid		2	5+28	36-9107-08-BT
31	Ronde dop		2	5	36-9211-21-BT
32	Snelslot		1	1+6	36-9211-18-BT
33	Kunststoflijder		1	1	36-9109-60-BT
34	Zadelsteunbuis afdekking		1	6	36-9805-11-BT

Afbeeldings nr.	Beschrijving	Afmetingen mm	Aantal stuks	Gemonteerd aan afbeeldings nr.	ET-nummer
35	Stergreepmoer		1	36	36-9211-19-BT
36	Klemstuk		1	38	33-9211-08-SI
37	Vierkante dop		2	38	36-9211-23-BT
38	Zadelglijder		1	6+7a	33-2207-05-ANT
39	Ronde dop		1	38	36-9109-61-BT
40	Stroomvoorziening	9V=DC/1A	1	86	36-1420-17-BT
41	Onderlegplaatje gebogen	8//19	2	17	39-9966-CR
42	Veer		1	4	36-9109-62-BT
43	Ronde dop		1	45	36-2207-09-BT
44	Asmoer	M10x1.25	2	64	39-9820-SI
45	Ronde afdekking		2	10	36-2207-04-BT
46L	Linkse bekleding		1	1+46R	36-2207-01-BT
46R	Rechtse bekleding		1	1+46L	36-2207-02-BT
47	Kruiskopschroef	4,2x8	14	10+45	36-9836-22-BT
48	Vazetring	C17	2	64	39-9805-32-BT
49	Kogellager	6203Z	4	1+52	36-9805-31-BT
50	Vierkante dop		1	1	36-9109-64-BT
51	Spanveer		1	1+52	36-9109-65-BT
52	Spanbeugel		1	1+51	33-9109-18-SI
53	Sensor		1	21+81	36-9107-56-BT
54	Servomotor		1	1+21	36-9107-57-BT
55	Schroef	M8x15	2	56	39-9911
56	Magneet hangerhouder		1	1+69	33-9107-12-SI
57	Onderlegplaatje	6//16	4	58+73	39-10013-VC
58	Schroef	M6x12	3	1+52	39-10120
59	Rubberen ring hoekig		1	1	36-9109-68-BT
60	Rubberen ring ovaal		1	1	36-9109-69-BT
61	Schroef	M6x15	4	63+64	39-10120-SW
62	Veerring	voor M6	4	61	39-9865-SW
63	Pedalkruk wiel		1	64	36-9107-60-BT
64	Pedalkrukas		1	63	33-9109-20-SI
65	Zelfborgende moer	M6	4	61+73	39-9861-VZ
66	Kabel trekken		1	54+69	36-9107-61-BT
67	Magneetbeugel veer		1	69	36-9107-62-BT
68	Kunststofring		1	73	36-9107-63-BT
69	Magneetbeugel		1	56	33-9107-13-SI
70	Moer	M6	1	73	39-9861
71	Schroef	M8x50	1	69	39-9811-CR
72	Zelfborgende moer	M8	4	7+71	39-9918-CR
73	Schroef	M6x60	1	69	39-10141
74	Magneet		1	63	36-1122-23-BT
75	As moer	M10x1	1	79	39-9820
76	As moer smal	M10x1	3	79	39-9820-SW
77	Houder		1	79	36-9211-15-BT
78	Vlieg wiel		1	79	33-9107-14-SI
79	Vlieg wiel as		1	78	33-2207-07-SI
80	Vrijloop riem wiel		1	78	33-9107-16-SI
81	Sensor houder		1	1+53	36-9814-21-BT
82	Flakke riem	470J	1	63+80	36-9107-64-BT
83	Schroef	4.2x25	6	46	39-9909-SW
84	Gegolfte onderlegplaatje		1	64	36-9918-22-BT
85	Afstandhouder		3	58	36-9107-65-BT
86	DC-Netaansluitdoos		1	46L	36-9107-66-BT
87	Riems spanner	M6x50	1	79	39-10000
88	Multi-Steeksleutel	13,14,17	1		36-9107-27-BT
89	Binnenzeskant	6mm	1		36-9107-28-BT
90L	Linkse pedaalbevestigingsriem		1	9L	36-9916-13-BT
90R	Rechtse pedaalbevestigingsriem		1	9R	36-9916-14-BT
91	Montage- en bedieningshandleiding		1		36-2207-14-BT



**NOTIZEN / NOTES / REMARQUES / ANMERKUNGEN**

---

---

---

---

---

---

---

---

---

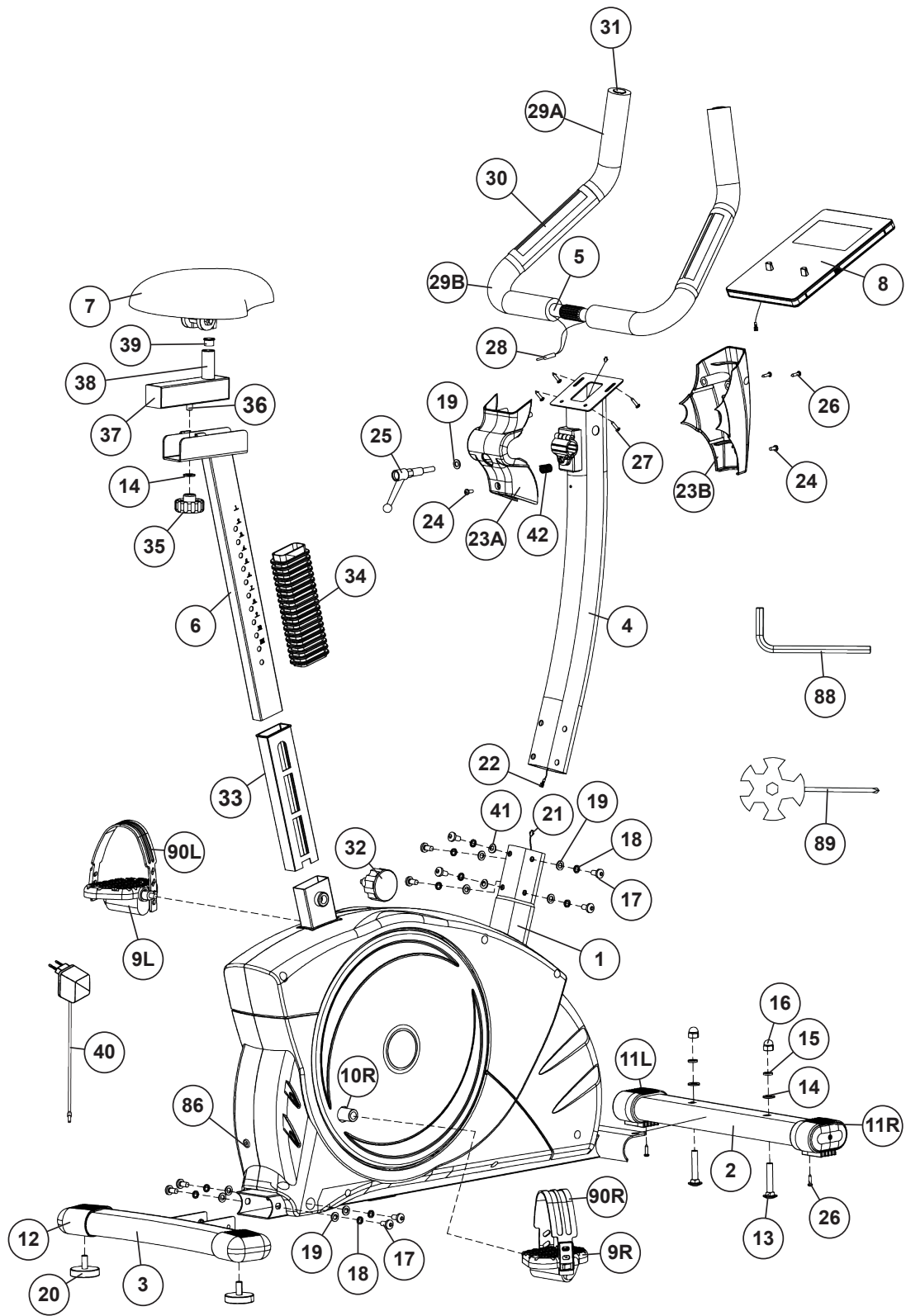
---

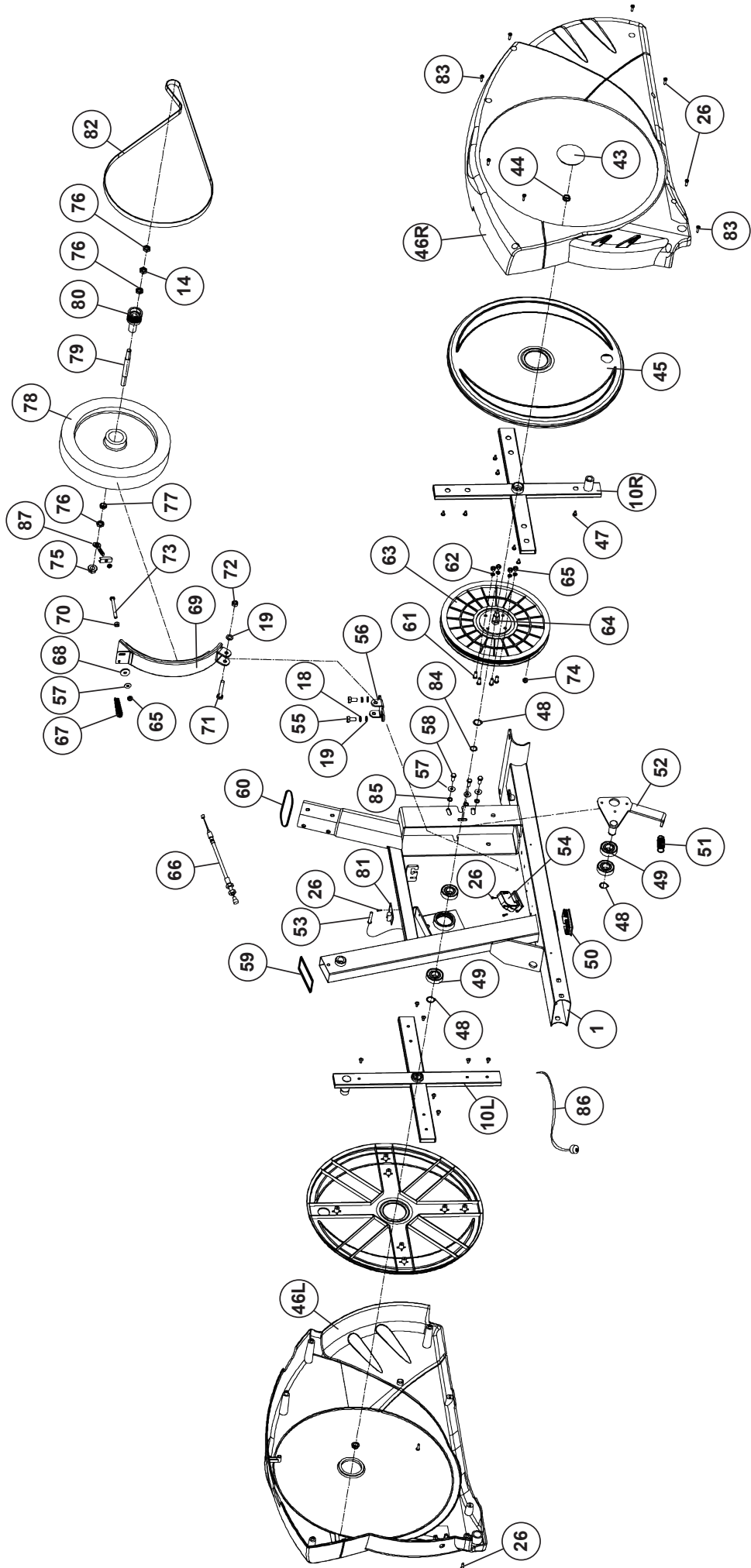
---

---









**Service / Hersteller**

Bei Reklamationen, notwendigen Ersatzteilbestellungen oder Reparaturen wenden Sie sich bitte an unsere Service Abteilung.

**Top-Sports Gilles GmbH**

Friedrichstrasse 55  
D - 42551 Velbert

<http://www.christopeit-sport.com>

Tel.: +49 (0)2051/6067-0  
Fax: +49 (0)2051/6067-44

[info@christopeit-sport.com](mailto:info@christopeit-sport.com)



© by Top-Sports Gilles GmbH D-42551 Velbert (Germany)