

AL2

HEIMTRAINER-ERGOMETER

Montage- und Bedienungsanleitung
Bestell-Nr.: 1107B-11072B
Seite: 2-15

DE

Assembly and operating instructions
Order No.: 1107B-11072B
Page: 16-27

GB

Instructions de montage et d'utilisation
No. de commande: 1107B-11072B
Page: 28-39

F

Montage- en bedieningsinstructies
Bestellnr.: 1107B-11072B
Pagina: 40-51

NL

Monterings- och bruksanvisning
Beställningsnummer: 1107B-11072B
Sida: 52-63

SVE

Návod k montáži a použití pro
Objednací číslo: 1107B-11072B
Strana: 64-75

CZ

Инструкция по монтажу и эксплуатации
Номер заказа: 1107B-11072B
Страница: 76-87

RU



1107B - Silber



11072B - Black



INHALTSÜBERSICHT

Seite	Inhalt
2	Christopeit-Sport Community
3	Wichtige Empfehlungen und Sicherheitshinweise
4	Montageübersicht
5-7	Montageanleitung
8	Benutzung des Gerätes
8	U/min und Wattleistung
9-11	Computerbeschreibung
12	Reinigung, Wartung und Lagerung
12	Störungsbeseitigung
12	Garantiebestimmungen
13	Trainingsanleitung Allgemein
14-15	Stückliste - Ersatzteilliste
90-91	Explosionszeichnung

SEHR GEEHRTE KUNDIN, SEHR GEEHRTER KUNDE,

wir gratulieren Dir zum Kauf dieses Heimsport-Trainingsgerätes und wünschen Dir viel Vergnügen damit. Bitte beachte und befolge die Hinweise und Anweisungen dieser Montage- und Bedienungsanleitung. Wenn Du irgendwelche Fragen hast, kannst Du dich selbstverständlich jederzeit an uns wenden.

CHRISTOPEIT-SPORT COMMUNITY

Unser Ziel ist es, Dir nicht nur neue und großartige Sportgeräte für Dein Homestudio anzubieten, sondern Dich auch bei Deinem täglichen Workout motivierend und abwechslungsreich zu unterstützen. Werde ein Teil unserer Christopeit-Sport Community.

CHRISTOPEIT-GYM

In unserem Christopeit GYM findest Du zu Deinem Trainingsgerät verschiedene Programme mit unterschiedlichen Herausforderungen. Wir wünschen Dir viel Freude bei Deinem täglichen Training.

Scanne den QR-Code oder folge dem Link:
<https://www.christopeit-sport.com/lifestyle/christopeit-gym/>

GYM



CHRISTOPEIT-BLOG

Finde viele spannende Themen rund um Fitness und Gesundheit bei uns im Blog.

Scanne den QR-Code oder folge dem Link:
<https://www.christopeit-sport.com/lifestyle/blog/>

BLOG



SOCIAL-MEDIA

Folge uns auf Facebook, Instagram und Youtube.

Scanne den QR-Code oder suche auf den jeweiligen Plattformen nach: Christopeit-Sport

FACEBOOK



INSTAGRAM



YOUTUBE



Mit freundlichen Grüßen,
 Deine Top-Sport Gilles GmbH

WICHTIGE EMPFEHLUNGEN UND SICHERHEITSHINWEISE

Unsere Produkte sind grundsätzlich TÜV-GS geprüft und entsprechen damit dem aktuellen, höchsten Sicherheitsstandard. Diese Tatsache entbindet aber nicht die nachfolgenden Grundsätze strikt zu befolgen.

1. Das Gerät genau nach der Montageanleitung aufbauen und nur die, für den Aufbau des Gerätes beigefügten und in der Montage aufgeführten, gerätespezifischen Einzelteile verwenden. Vor dem eigentlichen Aufbau die Vollständigkeit der Lieferung anhand des Lieferscheins und die Vollständigkeit des Lieferumfanges anhand der Montageschritte grob kontrollieren.
2. Vor der ersten Benutzung und in regelmäßigen Abständen (ca. alle 50 Betriebsstunden) den festen Sitz aller Schrauben, Muttern und sonstigen Verbindungen prüfen und die zugänglichen Achsen und Gelenke mit etwas Schmiermittel behandeln, damit der sichere Betriebszustand des Trainingsgerätes gewährleistet ist. Besonders die Sattel- und Lenkerverstellung auf festen Sitz prüfen.
3. Das Gerät an einem trockenen, ebenen Ort aufstellen und es vor Feuchtigkeit und Nässe schützen. Bodenunebenheiten sind durch geeignete Maßnahmen am Boden und, sofern bei diesem Gerät vorhanden, durch dafür vorgesehene, justierbare Teile des Gerätes auszugleichen. Der Kontakt mit Feuchtigkeit und Nässe ist auszuschließen.
4. Sofern der Aufstellort besonders gegen Druckstellen, Verschmutzungen und ähnliches geschützt werden soll, eine geeignete, rutschfeste Unterlage (z.B. Gummimatte, Holzplatte o.ä.) unter das Gerät legen.
5. Vor dem Trainingsbeginn alle Gegenstände in einem Umkreis von 2 Metern um das Gerät entfernen.
6. Für die Reinigung des Gerätes keine aggressiven Reinigungsmittel und zum Aufbau und für eventuelle Reparaturen nur die mitgelieferten bzw. geeignete, eigene Werkzeuge verwenden. Schweißablagerungen am Gerät sind direkt nach Trainingsende zu entfernen.
7. **Achtung!** Systeme der Herzfrequenzüberwachung können ungenau sein. Übermäßiges Trainieren kann zu ernsthaftem gesundheitlichen Schaden oder zum Tod führen. Vor der Aufnahme eines gezielten Trainings ist daher ein geeigneter Arzt zu konsultieren. Dieser kann definieren, welcher maximalen Belastung (Puls, Watt, Trainingsdauer usw.) man sich selbst aussetzen darf und genaue Auskünfte bzgl. der richtigen Körperhaltung beim Training, der Trainingsziele und der Ernährung geben. Es darf nicht nach schweren Mahlzeiten trainiert werden. Es ist zu beachten, dass dieses Gerät nicht für therapeutische Zwecke geeignet ist.
8. Mit dem Gerät nur trainieren, wenn es einwandfrei funktioniert. Für eventuelle Reparaturen nur Original-Ersatzteile verwenden. **Achtung!** Sollten Teile bei Benutzung des Gerätes übermäßig heiss werden, ersetzen Sie diese umgehend und sichern Sie das Gerät gegen Benutzung solange es noch nicht in Stand gesetzt wurde.
9. Bei der Einstellung von verstellbaren Teilen auf die richtige Position bzw. die markierte, maximale Einstellposition und ordnungsgemäße Sicherung der neu eingestellten Position achten.
10. Sofern in der Anleitung nicht anders beschrieben, darf das Gerät nur immer von einer Person zum Trainieren benutzt werden. Die Trainingsleistung sollte insgesamt 60 Min./tägl. nicht überschreiten.
11. Es sind Trainingskleidung und Schuhe zu tragen die für ein Fitness-Training mit dem Gerät geeignet sind. Die Kleidung muss so beschaffen sein, dass diese aufgrund ihrer Form (z.B. Länge) während des Trainings nicht hängen bleiben kann. Die Trainingsschuhe sollten passend zum Trainingsgerät gewählt werden, grundsätzlich dem Fuß einen festen Halt geben und eine rutschfeste Sohle besitzen.
12. **Achtung!** Wenn Schwindelgefühle, Übelkeit, Brustschmerzen oder andere abnormale Symptome wahrgenommen werden, das Training abbrechen und an einen geeigneten Arzt wenden.
13. Generell gilt, dass Sportgeräte kein Spielzeug sind. Sie dürfen daher nur bestimmungsgemäß und von entsprechend informierten und unterwiesenen Personen benutzt werden.
14. Personen wie Kinder, Invalide und behinderte Menschen sollten, das Gerät nur im Beisein einer weiteren Person, die eine Hilfestellung und Anleitung geben kann, benutzen. Die Benutzung des Gerätes durch unbeaufsichtigte Kinder ist durch geeignete Maßnahmen auszuschließen.
15. Es ist darauf zu achten, dass der Trainierende und andere Personen sich niemals mit irgendwelchen Körperteilen in den Bereich von sich noch bewegenden Teilen begeben oder befinden.
16.  Dieses Produkt darf am Ende seiner Lebensdauer nicht über den normalen Haushaltsabfall entsorgt werden, sondern muss an einem Sammelpunkt für das Recycling von elektrischen und elektronischen Geräten abgegeben werden. Das Symbol auf dem Produkt, der Gebrauchsanleitung oder der Verpackung weist darauf hin. Die Werkstoffe sind gemäß ihrer Kennzeichnung wiederverwertbar. Mit der Wiederverwendung, der stofflichen Verwertung oder anderen Formen der Verwertung von Altgeräten leisten Sie einen wichtigen Beitrag zum Schutze unserer Umwelt. Bitte erfragen Sie bei der Gemeindeverwaltung die zuständige Entsorgungsstelle.
17. Die Verpackungsmaterialien, leere Batterien und Teile des Gerätes im Sinne der Umwelt nicht mit dem Hausmüll entsorgen, sondern in dafür vorgesehene Sammelbehälter werfen oder bei geeigneten Sammelstellen abgeben.
18. Für ein geschwindigkeitsabhängiges Training kann der Bremswiderstand manuell eingestellt werden und die erbrachte Leistung hängt von der Umdrehungsgeschwindigkeit der Pedale ab. Für ein geschwindigkeitsunabhängiges Training, kann der Benutzer eine gewünschte Leistung in Watt über den Computer vorgeben und somit ein drehzahlunabhängig Training bei gleicher Leistung durchführen. Das Bremssystem passt sich dabei automatisch mit dem Widerstand an die Pedalumdrehungen an, um die voreingestellte Wattleistung zu erzielen.
19. Das Gerät ist mit einer 24-stufigen Widerstandseinstellung ausgestattet. Diese ermöglicht eine Verringerung bzw. Erhöhung des Bremswiderstandes und damit der Trainingsbelastung. Dabei führt das Drücken der Taste „-“ zu einer Verringerung des Bremswiderstandes und damit der Trainingsbelastung. Das Drücken der Taste „+“ führt zu einer Erhöhung des Bremswiderstandes und damit der Trainingsbelastung.
20. Dieses Gerät ist gemäss der EN ISO 20957-1:2014 und EN ISO 20957-5:2016 „H/A“ geprüft und zertifiziert worden. Die zulässige maximale Belastung (=Körpergewicht) ist auf 150 kg festgelegt worden. Die Klassifizierung H/A sagt aus, dass dieses Gerät nur zum Heimgebrauch gedacht und gefertigt wurde, ausgestattet mit einem Computer mit hoher Anzeigegenauigkeit in der Watt Anzeige. Die Abweichungstoleranz liegt bei $\pm 5W$ bis 50Watt und $\pm 10\%$ über 50Watt. Dieser Gerätecomputer entspricht den grundlegenden Anforderungen der EMV Richtlinie 2014/30/EU.
21. Die Montage- und Bedienungsanleitung ist als Teil des Produktes zu betrachten. Bei Verkauf oder der Weitergabe des Produktes ist diese Dokumentation mitzugeben.
22. Dieses Gerät darf nur mit dem mitgelieferten Netzgerät in Betrieb genommen werden.

Achtung!
Vor Benutzung
Bedienungs-
anleitung lesen!



DE

MONTAGEÜBERSICHT

GB

ASSEMBLY OVERVIEW

F

APERÇU DE L'ASSEMBLÉE

NL

MONTAGE OVERZICHT

SVE

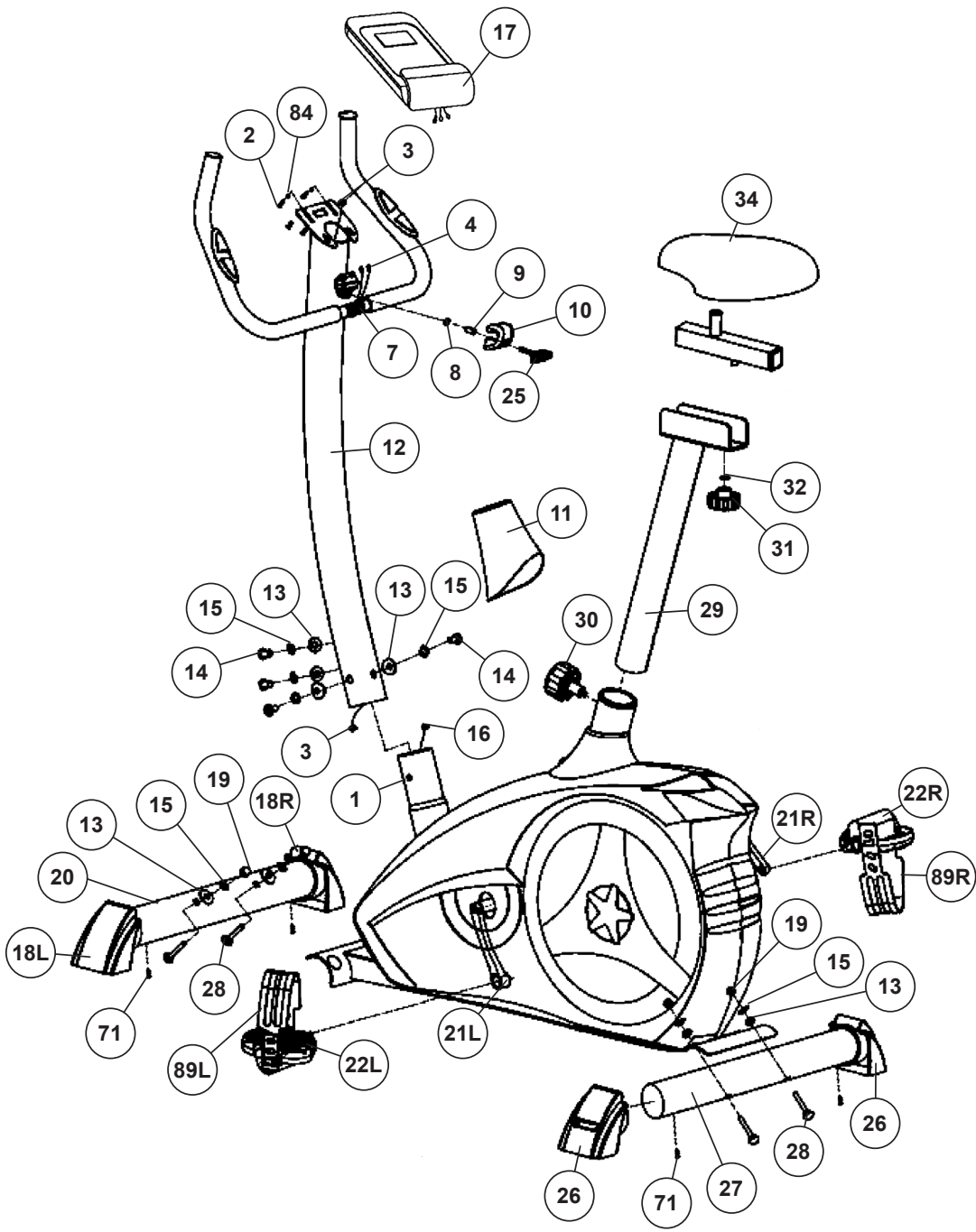
NNEHÅLLSÖVERSIKT

CZ

PŘEHLED MONTÁŽE

RU

ОБЗОР СБОРКИ



MONTAGEANLEITUNG

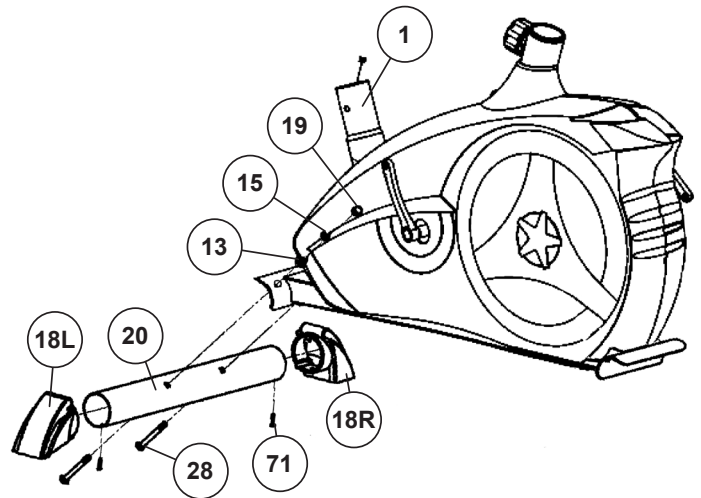
Entnehmen Sie alle Einzelteile der Verpackung, legen diese auf den Boden und kontrollieren grob die Vollständigkeit anhand der Montageschritte. Zu beachten ist dabei, dass einige Teile direkt mit dem Grundgestell verbunden sind und vormontiert wurden. Des Weiteren sind auch einige andere Einzelteile schon zu Einheiten zusammengefügt worden. Dieses soll Ihnen den Zusammenbau des Gerätes erleichtern und schneller durchführbar machen. Montagezeit: ca. 30 - 40 min.

SCHRITT 1

Montage des Vorderen Fußrohres (20) am Grundrahmen (1).

1. Montieren Sie die Endkappen mit Transportrollen (18L+18R) mittels der Schrauben (71) an das kürzere, vordere Fußrohr (20), sodass die Transportrollen nach vorne ausgerichtet sind.

2. Montieren Sie den vorderen Fuß (20) mit den vormontierten Endkappen mit Transportrollen (18) am Grundgestell (1). Benutzen Sie dafür je zwei Schrauben (28), Unterlegscheiben (13), Federringe (15) und Hutmutter (19).

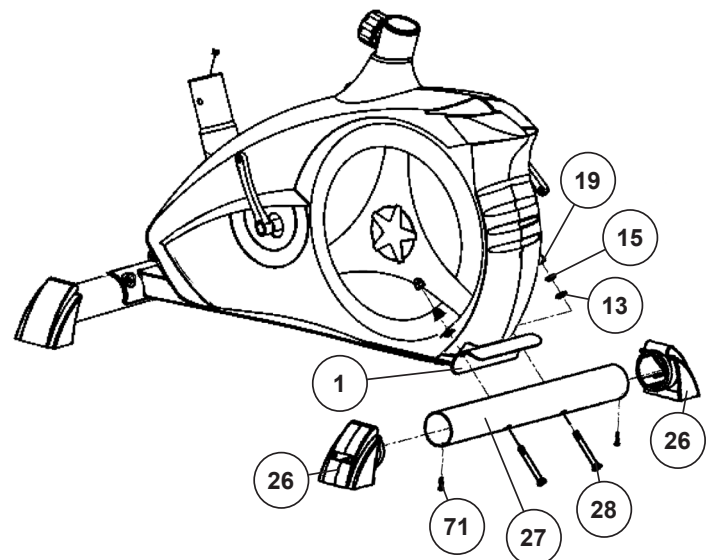


SCHRITT 2

Montage des hinteren Fußrohres (27) am Grundrahmen (1).

1. Montieren Sie die Endkappen mit Höhenausgleich (26) mittels der Schrauben (71) an das längere, hintere Fußrohr (27).

2. Montieren Sie den hinteren Fuß (27) am Grundgestell (1) sodass die Endkappen ordnungsgemäß auf dem Boden stehen. Benutzen Sie dafür je zwei Schrauben (28), Unterlegscheiben (13), Federringe (15) und Hutmutter (19). Nach Beendigung der Gesamtmontage können Sie durch Drehen an den beiden hinteren Fußkappen (26) kleine Unebenheiten des Untergrundes ausgleichen. Das Gerät wird damit so ausgerichtet, dass ungewollte Eigenbewegungen des Gerätes während des Trainings ausgeschlossen werden. Um das Gerät an einen anderen Standort zu bringen, stellen Sie sich mit einem Fuß vor den vorderen Fuß des Gerätes und kippen Sie das Gerät durch Ziehen am Lenker soweit nach vorne, bis es auf den Transportrollen aufsteht und leicht verfahren werden kann.



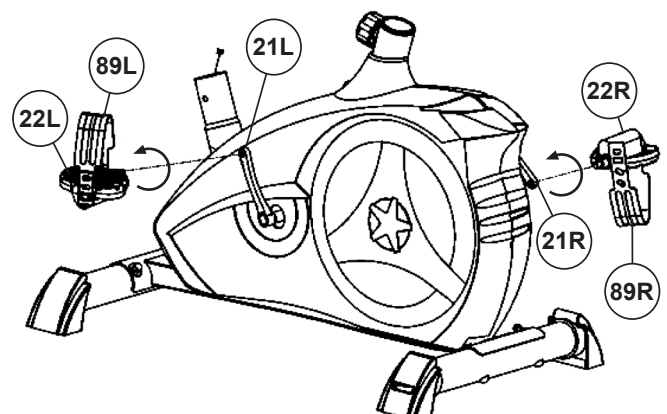
SCHRITT 3

Montage der Pedalen (22L+22R) an den Pedalarmen (21L+21R).

1. Schrauben Sie die rechte Pedale (22R) in den in Fahrtrichtung auf der rechten Seite befindlichen Pedalarm (21R) ein (**Achtung!** Schraubrichtung: im Uhrzeigersinn).

2. Schrauben Sie die linke Pedale (22L) in den in Fahrtrichtung auf der linken Seite befindlichen Pedalarm (21L) ein. (**Achtung!** Schraubrichtung: Entgegen dem Uhrzeigersinn). Die Zuordnung der einzelnen Teile ist für Sie durch eine zusätzliche Kennzeichnung dieser, mit den Buchstabe R für rechts und L für links, vereinfacht worden.

3. Anschließend montieren Sie die Pedalsicherungsänder (89L+89R) an die entsprechenden Pedalen (22L+22R).



SCHRITT 4

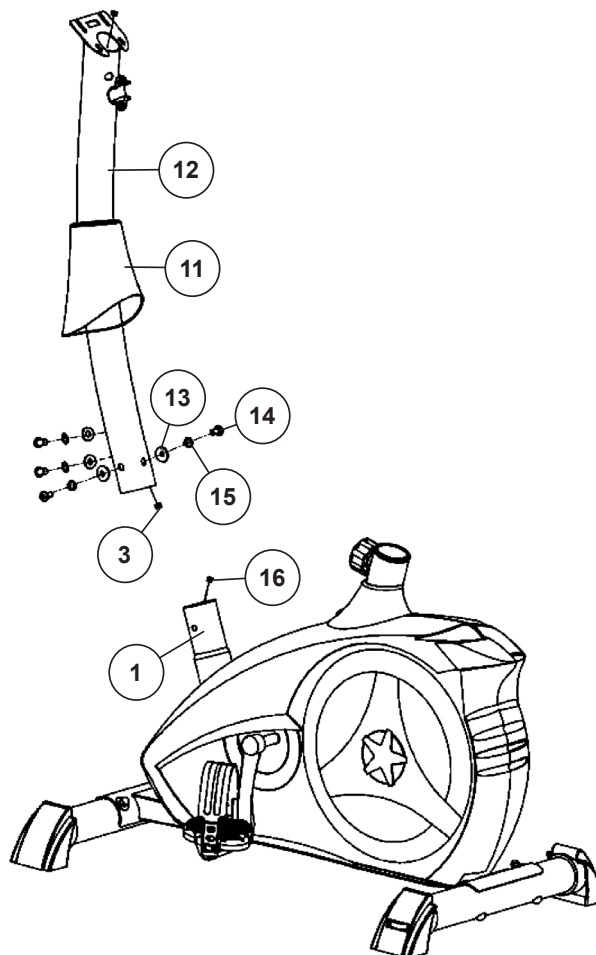
Montage des Lenkerstützrohres (12) am Grundrahmen (1).

1. Schieben Sie die Stützrohrverkleidung (11) auf das Stützrohr (12) auf.

2. Nehmen Sie das Lenkerstützrohr (12) mit dem bereits eingelegten Computerkabelstrang (3) zur Hand. Verbinden Sie den unten aus dem Lenkerstützrohr (12) ragenden Stecker des Computerkabelstranges (3) mit dem aus dem Grundgestell (1) ragenden Stecker des Stellmotorkabels (16). (**Achtung!** Das oben aus dem Stützrohr (12) ragende Ende des Computerkabelstrangs (3) darf nicht in das Rohr rutschen, da es zur weiteren Montage noch benötigt wird.)

3. Stecken Sie das Lenkerstützrohr (12) in die dafür vorgesehene Aufnahme des Grundgestelles (1). Achten Sie darauf, dass die zuvor hergestellte Kabelverbindung nicht eingequetscht wird. Verschrauben Sie das Lenkerstützrohr (12) mit dem Grundgestell (1) mittels der Schrauben (14), Federringe (15) und der Unterlegscheiben (13).

4. Schieben Sie die Stützrohrverkleidung (11) nach unten damit die hergestellte Schraubenverbindung abgedeckt wird.



SCHRITT 5

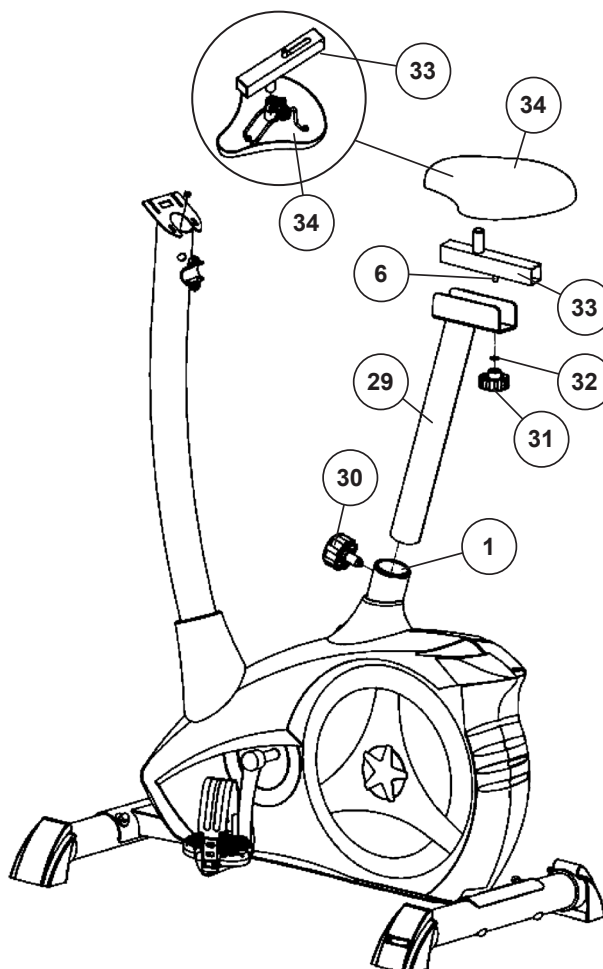
Montage des Sattels (34) und Sattelschlittens (33) am Sattelstützrohr (29) und des Sattelstützrohres (29) am Grundrahmen (1).

1. Stecken Sie den Sattel (34) mit der Sattelaufnahme auf den Sattelschlitten (33) und schrauben Sie diesen in gewünschter Neigung fest. Dazu müssen beide schwarzen Muttern ganz fest angezogen werden.

2. Legen Sie den Sattelschlitten (33) in die Aufnahme des Sattelstützrohres (29) und befestigen Sie diesen in gewünschter horizontaler Stellung mit der Sterngriffmutter (31), der Unterlegscheibe (32) und dem Befestigungsteil (6).

3. Schieben Sie das Sattelstützrohr (29) in die entsprechende Aufnahme am Grundrahmen (1) und sichern Sie dies in gewünschter Position mittels des Schnellverschlusses (30). (**Achtung!** Zum Eindrehen des Schnellverschlusses (30) muss das Gewindeloch im Grundrahmen (1) und eines der Löcher im Sattelstützrohr (30) übereinander stehen. Weiterhin muss darauf geachtet werden, dass das Sattelstützrohr (29) nicht über die markierte, maximale Einstellposition aus dem Grundrahmen herausgezogen wird. Die Einstellung kann später beliebig verändert werden, in dem man den Schnellverschluss (30) nur einige Umdrehungen losdreht und ihn dann zieht, das Sattelstützrohr in die neue Position bringt bis der Schnellverschluss einrastet und ihn danach wieder festdreht.)

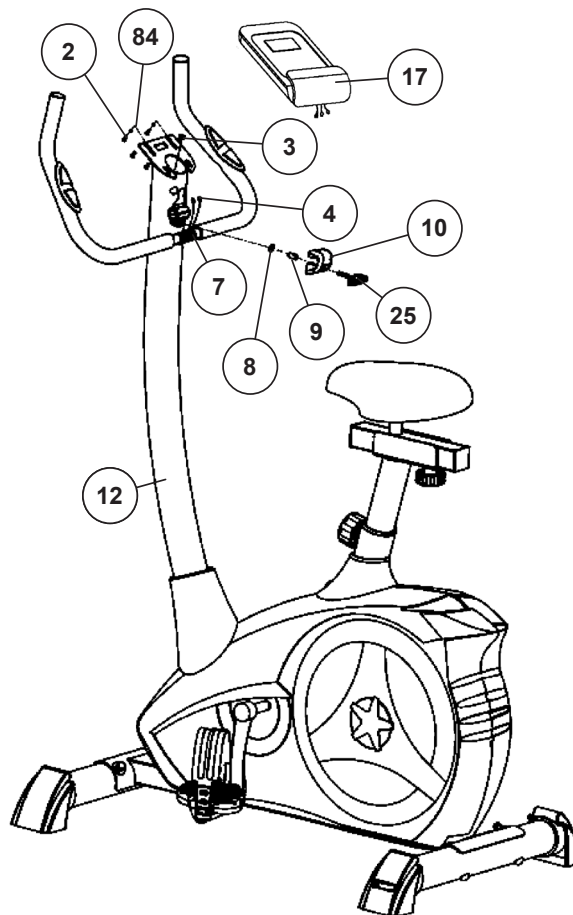
Achtung! Bitte vor jedem Training den Sattel auf feste Sitzposition überprüfen.



SCHRITT 6

Montage des Lenkers (7) und des Computers (17) am Stützrohr (12).

1. Führen Sie den Lenker (7) zur geöffneten Lenkeraufnahme am Stützrohr (12) und schließen Sie dann die Lenkeraufnahme über den Lenker (7). Fädeln Sie dann die beiden Puls Kabel durch die Öffnungen am Stützrohr nach oben heraus
2. Stecken Sie die Lenkerverkleidung (10) über den Lenker.
3. Stecken Sie das Distanzstück (9) und die Unterlegscheibe (8) auf die Lenkergriffschraube (25) und befestigen Sie damit in gewünschter Position den Lenker (7) am Stützrohr (12).
4. Stecken Sie die Stecker des Computerkabelstranges (3) und der Puls kabel (4), welche oben aus dem Lenkerstützrohr (12) herausragen, in die auf der Rückseite des Computers (17) herabhängenden Steckverbindungen entsprechend ein. Die Puls kabel haben die gleichen Steckverbindungen und somit ist keine bestimmte Zuordnung notwendig.
5. Legen Sie den Computer (17) oben auf das Lenkerstützrohr (12) auf, ohne die Kabel damit einzuquetschen und befestigen Sie ihn mittels der Schrauben (2) und Unterlegscheiben (84). Die Schrauben (2) befinden sich dazu auf der Computerrückseite.



SCHRITT 7

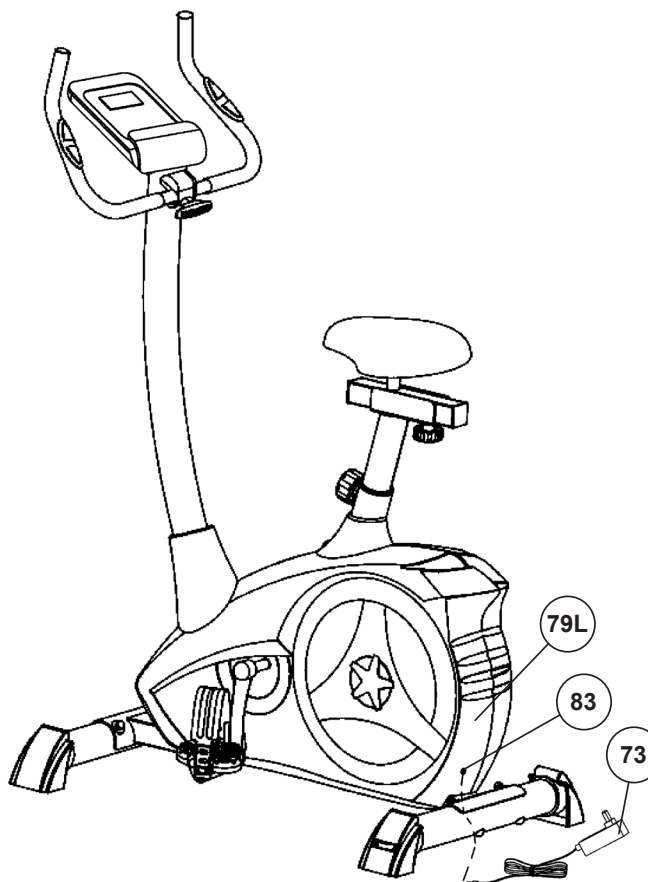
Anschluss des Netzgerätes (73).

1. Stecken Sie den Stecker des Netzgerätes (73) in die entsprechende Buchse (83) am hinteren Ende der Verkleidung (79L).
2. Stecken Sie danach das Netzgerät (73) in eine vorschriftsmäßig installierte Steckdose (230V~/50Hz).

KONTROLLE UND INBETRIEBNAHME

1. Alle Verschraubungen und Steckverbindungen auf ordnungsgemäße Montage und Funktion prüfen. Die Montage ist hiermit beendet.
2. Wenn alles in Ordnung ist, mit leichten Widerstandseinstellungen mit dem Gerät vertraut machen und die individuellen Einstellungen vornehmen.

Hinweis: Bitte das Werkzeug Set und die Anleitung sorgsam aufbewahren, da diese bei ggf. später einmal erforderlichen Reparaturen und Ersatzteilbestellungen benötigt werden.



BENUTZUNG DES GERÄTES

Sitzhöhenverstellung

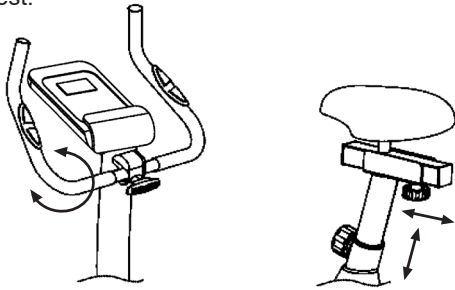
Um eine angenehme Sitzposition beim Training zu erhalten muss die Sitzhöhe richtig eingestellt werden. Die richtige Sitzhöhe ist dann vorhanden, wenn beim Trainieren das Knie bei tiefster Pedalstellung noch eine wenig gebeugt ist und nicht ganz durchgestreckt werden kann. Um die richtige Sitzposition einzustellen, lösen Sie mit der einen Hand den Schnellverschluss ein wenig und ziehen Sie dann den Knopf heraus, sodass Sie mit der anderen Hand den Sattel mit dem Sattelstützrohr in die gewünschte Sitzposition schieben können. Anschließend lassen Sie die Knopf los, sodass dieser einrastet und schrauben ihn wieder richtig fest.

Wichtig

Vergewissern Sie sich, dass der Schnellverschluss richtig eingerastet und festgeschraubt ist. Ziehen Sie nicht das Sattelstützrohr über die maximale Position hinaus und verstellen Sie keine Position während Sie auf dem Trainingsgerät sitzen.

Lenkerverstellung

Zur Verstellung des Lenkers lösen Sie einfach die Lenkerschraube bis sich der Lenker in die gewünschte Position bringen lässt und ziehen Sie diese nach Verstellung wieder fest.



Aufsteigen

Nachdem die Sitzhöhe richtig eingestellt wurde halten Sie sich am Lenker fest. Führen Sie die naheliegende Pedale zur untersten Position und schieben Sie den Fuß unter das Pedalsicherungsband ein, sodass Sie einen sicheren Stand auf der Pedale haben. Schwingen Sie nun das andere Bein zur gegenüberliegenden Pedalseite und setzen Sie sich dabei auf den Sattel. Dabei mit den Händen am Lenker festhalten und führen Sie dann den anderen Fuß auf das zweite Pedal unter das Pedalsicherungsband.

Benutzung

Halten Sie sich mit beiden Händen an dem Lenker in gewünschter Position fest und bleiben Sie auf dem Sattel während des Trainings sitzen. Ebenso darauf achten, dass die Füße auf den Pedalen mit den Pedalsicherungsbandern gesichert sind.

Absteigen

Stoppen Sie das Training und halten Sie sich am Lenker gut fest. Stellen Sie zuerst einen Fuß vom Pedal für einen sicheren Stand auf den Boden und sitzen Sie dann vom Sattel ab. Stellen Sie danach den zweiten Fuß vom Pedal auf den Boden und steigen Sie zu einer Seite über das Gerät ab.

Transport des Gerätes

Es befinden sich 2 Transportrollen im vorderen Fuß. Um das Gerät an einen anderen Ort zu stellen oder zu lagern, fassen Sie den Lenker und kippen Sie das Gerät auf den vorderen Fuß so weit, sodass sich das Gerät leicht auf den Transportrollen bewegen lässt und schieben Sie es zum gewünschten Ort.

Dieses Fitnessgerät ist ein stationäres Heimsportgerät und simuliert Radfahren. Ein vermindertes Risiko besteht durch ein wetterunabhängiges Training ohne äußere Einflüsse, sowie bei evtl. Gruppenzwang das Risiko von Überanstrengungen oder Stürzen. Radfahren bietet ein Herz-Kreislauf-Training ohne Überforderung, aufgrund der Möglichkeit des selbst einstellbaren Widerstandes. Somit ist ein mehr oder weniger Intensives Training möglich. Es trainiert die unteren Extremitäten, stärkt das Herz-Kreislaufsystem und fördert somit die Gesamtfitness des Körpers.

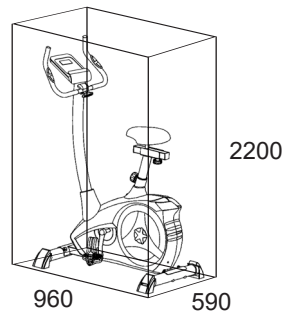
U/MIN UND WATTLEISTUNG

U/min → Stufe ↓	20	30	40	50	60	70	80	90	100
1	7	15	24	34	46	61	74	90	111
2	8	16	26	37	50	67	82	100	124
3	9	18	31	45	60	80	98	120	146
4	10	22	36	52	70	93	114	140	168
5	11	24	40	59	80	107	131	160	192
6	13	27	45	66	90	121	148	180	216
7	14	30	50	74	100	134	166	202	241
8	15	33	55	81	110	147	183	223	266
9	17	36	60	89	120	161	201	244	291
10	18	39	65	97	130	175	219	266	315
11	20	42	70	104	140	189	237	289	340
12	21	44	75	111	150	202	254	310	365
13	22	47	80	118	160	215	270	330	390
14	23	50	85	125	170	230	286	350	414
15	25	52	90	133	180	243	302	369	438
16	26	55	94	140	190	256	318	389	462
17	27	58	99	146	200	269	334	408	486
18	28	61	104	153	210	282	350	426	510
19	30	64	109	161	220	295	365	446	534
20	31	67	114	169	230	308	382	464	558
21	32	70	118	176	240	321	398	484	580
22	34	72	122	182	250	334	414	506	602
23	35	74	127	189	260	347	430	526	625
24	37	76	131	196	270	361	446	548	649

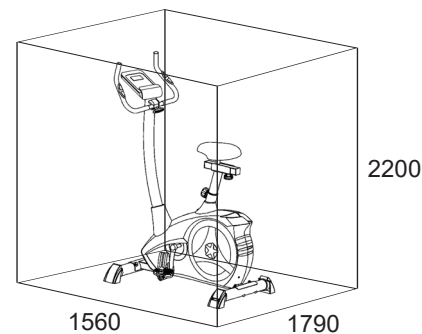
Anmerkung:

Die Leistungsanzeige in Watt wurde anhand der Umdrehungszahl der Tretachse pro Minute (UPM) und des Bremsmomentes (Nm) eingestellt. Das Gerät wurde vor Auslieferung werksseitig überprüft und erfüllt somit den Anforderungen der Klassifizierung "Mit hohen Anzeigegenauigkeit". Wenn Sie Zweifel an der Anzeige des Gerätes haben wenden Sie sich an Ihren Verkäufer oder Hersteller zwecks Überprüfung/Einstellung des Gerätes. (Bitte berücksichtigen Sie, dass eine Abweichungstoleranz wie auf Seite 3 angemerkt, zulässig ist.)

TRAININGSPLATZBEDARF



Trainingsfläche in mm
(für Gerät und Benutzer)



Freifläche in mm
(Trainingsfläche und Sicherheitsfläche umlaufend 600mm)



FUNKTIONSBESCHREIBUNG

Der Computer ist sehr bedienungs-freundlich. Durch gleichzeitiges Anzeigen aller Funktionen entfällt ein umständliches Hin- und Herwechseln zwischen den einzelnen Funktionen und Sie sind immer mit einem Blick umfassend über Ihren Trainingsablauf informiert. Bei diesem Gerät handelt es sich um ein drehzahlunabhängiges Gerät. Um eine von Ihnen gewünschte Leistung zu erbringen, regelt der Computer die Bremse unabhängig von der Trittfrequenz im Wattprogramm P16.

Einschalten:

Stecken Sie den Anschluss-Stecker in die Netzanschlussbuchse am Gerät. Ein Signalton ertönt - alle LCD-Anzeige-Segmente erscheinen für 2 Sekunden und werden auf 00 gestellt.

oder

Der Netzstecker ist bereits in der Steckdose / Gerät hat automatisch abgeschaltet. Durch Betätigung einer beliebigen Taste - oder bei mindestens einer Pedalumdrehung - schaltet sich der Computer selbstständig ein.

Ausschalten:

Sobald das Gerät länger als ca. 4 Min. nicht mehr betätigt wird, schaltet der Computer selbstständig ab. Nach Beendigung des Trainings, Netzgerät aus der Steckdose ziehen.

TASTEN

[Start/Stop] Taste: Trainingsstart oder Trainingsunterbrechung im gewählten Programm. Der Computer fängt erst zu zählen an, wenn vorher die [Start/Stop] Taste gedrückt wurde. Wird die [Start/Stop] Taste länger als 3 Sek. gedrückt, so werden alle Werte auf 00:00 in die Ausgangsposition zurückgesetzt.

[F] Taste: Mit der Eingabe - und Bestätigungstaste [F] wechselt man von einem Eingabefeld zum nächsten. Die jeweils angewählte Funktion blinkt. Mit der [+/-] Tasten geben Sie die Werte ein und durch erneutes Drücken der [F] Taste werden diese bestätigt. Gleichzeitig springt die Blinkanzeige in das nächste Eingabefeld. Während des Trainings können durch Drücken der [F] Taste die Funktionen UPM und Kalorien, sowie Geschwindigkeit und Entfernung dauerhaft oder im Wechsel

angezeigt werden. Wird die [F] Taste länger als 3 Sek. gedrückt, so werden alle Werte auf 00:00 in die Ausgangsposition zurückgesetzt.

[+/-] Tasten: Mit den [+/-] Tasten ändern Sie die Werte. Nur blinkende Angaben können im Wert geändert werden.

[Test] Taste: Mit dieser Taste können Sie nach dem Training Ihre Fitness-Note ermitteln.

ANZEIGEN

[P1-21] Programme: Anzeige von eingestelltem Programm P1-P21. Manual; P1-P10 = Fitness Programme; P11-P15 = individuelle Benutzerprogramme; P16 = Wattprogramm; P17-P20 = Pulsprogramme; P21 = Körperfettprogramm.

[LEVEL] Widerstandsstufe: Anzeige des gewählten Tretwiderstandes von Stufe 1-24. Je höher die Zahl desto größer der Widerstand. Die dazugehörige Balkenanzeige hat 8 Balken zur Verfügung. Jeder Balken beinhaltet drei Werte. Den genauen Wert können Sie der Anzeige [LEVEL] entnehmen. Dieser Tretwiderstand lässt sich jederzeit, in allen Programmen, mit den [+/-] Tasten verändern, außer im Watt Programm P16.

[TIME] Zeit: Zur Einstellung / Anzeige der Zeit in Minuten und Sekunden bis max. 99:00 Minuten. Vorwahl in Minutenschritten / Zählung Auf + Ab in Sekundenschritten. In den Programmen 1-20 Mindestvorgabezeit 5 Minuten. Einstellbereich 5-99 Min.

[WATT] Watt: Der Computer misst exakt die beim Training erbrachte Leistung. Die Anzeige erfolgt in Watt. Einstellbereich 10-300 Watt. Im Programm 16 erfolgt hier die Anzeige des Zielwertes.

[RPM] RPM / [SPEED] Geschwindigkeit: Anzeige von Pedalumdrehungen pro Minute und Geschwindigkeit in km/h im automatischen Wechsel. Oder dauerhaft durch Drücken der [F] Taste.

[DIST] Entfernung / [CAL] Kalorien: Anzeige und Vorgabe für die Entfernung und Kalorienverbrauch. Die Entfernung kann von 1-999 km eingegeben werden. Mittels der Durchschnittswerte errechnet der Computer die Kalorien, die in Kcal angezeigt werden. Zum Umrechnen der verbindlichen Maßeinheit für Energie „Joule“ in die allgemein gebräuchlichen Angabe „Kalorien“ verwenden Sie die folgende Formel: 1Joule = 0,239 cal, bzw. 1cal = 4,186J. Der Kalorienverbrauch kann von 10 - 990 kcal eingegeben werden. Die Zählung Auf/Ab erfolgt in 0,1-Schritten. Anzeige von Entfernung und ca. Kalorien im automatischen Wechsel. Oder dauerhaft durch Drücken der [F] Taste.

[ODO] KM Total: Es wird die Entfernung in Km aller Trainingseinheiten angezeigt. Eine Vorgabe ist nicht möglich. Die ODO Anzeige kann jederzeit auf Null zurückgesetzt werden. Dafür drücken Sie die [F] Taste und [Start/Stop] Taste gleichzeitig für 2 Sekunden.

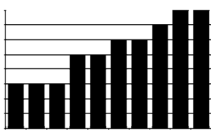
[PULSE] Pulsanzeige: Hier wird der aktuell gemessene Puls angezeigt. Bei Vorgabe einer Pulsobergrenze blinkt die Anzeige bei Erreichen des Vorgabewertes.

Pulsobergrenze / Alter: Verfügbar in den Programmen P17-P20. Im Programm P17-P19: Trainingsprogramm mit 55% / 75% oder 95% Ihrer max. Herzfrequenz. Sobald Sie Ihr Alter eingeben, errechnet der Computer einen Warn-Pulswert, den Sie keinesfalls überschreiten sollten (Formel: $(220 - \text{Alter}) \times 0,80$). Bei Erreichen dieses Wertes beginnt die Anzeige Puls zu blinken – Sie sollten dann sofort die Geschwindigkeit oder die Belastungsstufe reduzieren. Einstellbereich Alter: 10-100. Im Programm P20: Anzeige des von Ihnen vorgegebenen individuellen Zielpulses Einstellbereich Puls: 60-240

Widerstandsprofil: Die gewünschte Trainingsdauer kann im Bereich [TIME] Zeit voreingestellt werden. Diese voreingestellte Zeit wird vom System in 10 Teilintervalle unterteilt. Jeder Balken auf der Zeitachse (horizontal) = 1/10 der vorgegebenen Zeit, z.B.: Trainingszeit = 5 min = jeder Balken ist 30 Sek., Trainingszeit = 10 min = jeder Balken = 1 min. Jeder der 10 Balken entspricht einem solchen Zeitintervall. Der jeweils aktuelle Zeitbalken wird durch BLINKEN gekennzeichnet. Wird keine Zeit vorgegeben, so bedeutet jeder Zeitbalken 3 min Training, d.h. nach 3 Minuten springt die Blink-Anzeige von Balken 1 auf Balken 2 usw. bis gesamt 30 min. Wird das Programm zwischenzeitlich mit der [Start/Stop] Taste gestoppt, bleibt die Zeit stehen, um von dort aus nach erneutem Drücken der [Start/Stop] Taste wieder weiterzuzählen.

Tretwiderstand: Mittels der [+/-] Taste können Sie jederzeit in allen Programmen den Tretwiderstand anpassen außer im Wattprogramm P16. Die Veränderung können Sie an der Balkenhöhe sowie in der Anzeige [LEVEL] Widerstandsstufe ablesen - je höher die Balken, desto höher der Widerstand und umgekehrt. Jedes Balkensegment steht für 3 Stufen (z.B. 3 Segmente stehen für Stufen 7, 8 + 9 oder 7 Segmente stehen für Stufen 19, 20 + 21). Der gewählte Wert wird von der Anzeige [LEVEL] Widerstandsstufe angezeigt. Die Veränderung wirkt sich auf die momentane und folgende Zeit-Position aus. Die Höhe der Balken zeigt die Belastung an, nicht ein Geländeprofil. Programmabläufe werden im Display grafisch dargestellt. Der Ablauf der einzelnen Programme erfolgt gemäß Darstellung des Balkendiagramms im Anzeigefeld, z.B. Programm 5 = Berg / Programm 2 = Tal usw. (dabei ist die Balkenhöhe = Widerstand, die Zeit wird auf die Balkenbreite verteilt)

Nach Programmeinstellung unbedingt [Start/Stop] Taste drücken, wenn mit dem Training gestartet werden soll. Grundsätzlich sind alle ermittelten und angezeigten Werte nicht für medizinische Auswertungen geeignet.

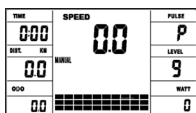


hoher Balken = hoher Tretwiderstand
 niedriger Balken = kleiner Tretwiderstand
 jedes Balkensegment beinhaltet 3 Stufen
 jeder der 10 Zeitbalken entspricht 1/10 der vorgegebenen Trainingszeit

PROGRAMME

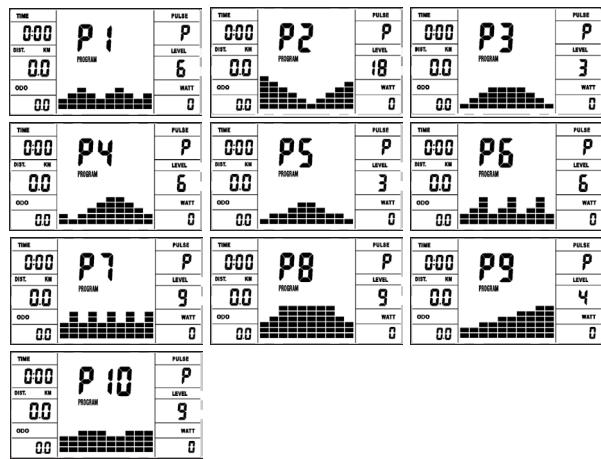
1. MANUAL: Manuelles Programm

Dieses Programm entspricht den Funktionen eines normalen Heimtrainers. So werden hier die Zeit, die Geschwindigkeit, die U/min, die Entfernung, die Wattleistung, die Kcal und der aktuelle Puls permanent im Display angezeigt. Mittels der [+/-] Tasten kann der Tretwiderstand manuell eingestellt werden. Alle Werte sind manuell zu bedienen - es erfolgt keine automatische Regulierung. Einstellung der Trainingsparameter Zeit/ Entfernung/ Kalorien/ Pulsobergrenze durch Aufrufen mittels der [F] Taste.



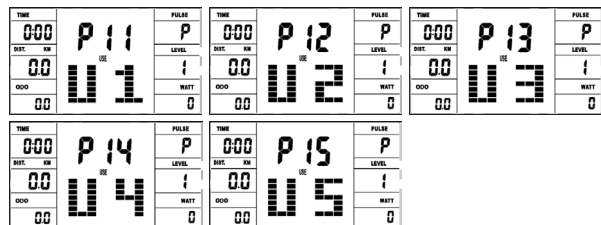
P1 - P10: Fitness Programme

Hier sind verschiedene Trainingsprogramme vorgegeben. Bei Wahl eines dieser Programme erfolgt ein automatischer Programmablauf, der verschiedene Intervalle beinhaltet. Die Aufteilung erfolgt in Schwierigkeitsstufen und in Zeitintervallen. Sie können aber jederzeit in das Programm eingreifen, um Tretwiderstand oder Zeitlauf zu verändern. Außerdem erfolgt eine entsprechende Balkenanzeige im Anzeigefeld. Einstellung der Trainingsparameter Zeit/ Entfernung/ Kalorien/ Pulsobergrenze durch Aufrufen mittels der [F] Taste.



P11 - P15: indiv. Trainingsprogramme (U1-U5)

Hier können Sie Ihre verschiedenen Widerstandsprofile (U1-U5) eingeben und trainieren. Einstellung der Trainingsparameter Zeit/ Entfernung/ Kalorien/ Pulsobergrenze durch Aufrufen mittels der [F] Taste.



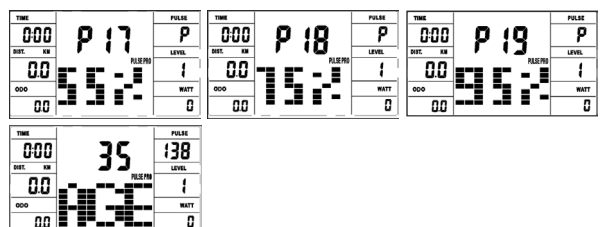
P16: Watt-Programm

Hier können Sie Ihre individuelle Watt-Vorgabe eingeben. Innerhalb eines gewissen Toleranzbereiches wird der Tretwiderstand automatisch - unabhängig von der Trittfrequenz vom Computer nachgeregelt, so dass Sie sich immer in der vorgegebenen Zone befinden. Einstellung der Trainingsparameter Zeit/ Entfernung/ Kalorien/ Pulsobergrenze durch Aufrufen mittels der [F] Taste.



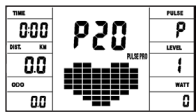
P17 - P19: Pulsprogramme

Hier berechnet der Computer nach Eingabe Ihres Alters selbstständig Ihre max. Herzfrequenz und je nach Programm die entsprechende - auf 55% / 75% oder 95% - angepasste Trainings - Zielfrequenz. Dieser Soll - Wert wird angezeigt. Der Tretwiderstand wird automatisch vom Computer nachgeregelt, um in dieser Zielfrequenz zu bleiben. Einstellung der Trainingsparameter Zeit/ Entfernung/ Kalorien/ Alter durch Aufrufen mittels der [F] Taste.



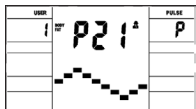
P20: Ziel - Trainingsherzfrequenz THF

Hier können Sie Ihre persönliche - optimale Trainingspulsfrequenz THF vorgeben. Innerhalb eines gewissen Toleranzbereiches wird der Tretwiderstand automatisch vom Computer nachgeregelt, so dass Sie sich immer in der vorgegebenen Pulszone befinden. Einstellung der Trainingsparameter Zeit/ Entfernung/ Kalorien/ Pulsobergrenze durch Aufrufen mittels der [F] Taste.



P21: Körperfettprogramm

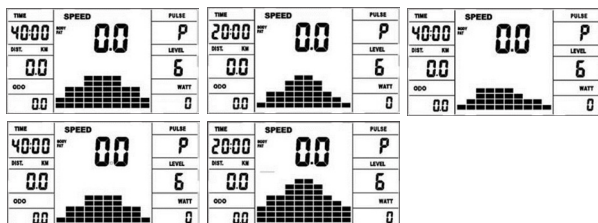
Hier können Sie eine Körperfettanalyse durchführen und einen individuellen Trainingsvorschlag erhalten. Drücken Sie die [F] Taste und wählen Sie einen Benutzer Nr. 1-8 aus. Wählen Sie mittels der [F] Taste die persönlichen Daten: [HEIGHT] Größe 120-250cm, [M] männlich / [F] weiblich, [YEAR] Alter 10-99 Jahre, [WEIGHT] Gewicht 20-200kg nacheinander an und stellen Sie diese mittels der [+/-] Tasten auf Ihre Daten ein. Drücken Sie anschließend die [Start/Stop] Taste und greifen Sie an die Handpulsensoren um die Körperfettmessung durchzuführen. Nach ca. 10 Sekunden wird das Ergebnis Körperfett in %, BMI und BMR angezeigt, sowie ein Trainingsprogrammvorschlag. Um das Körperfettprogramm zu verlassen drücken Sie einmal die [Start/Stop] Taste und um das Trainingsprogramm zu starten erneut die [Start/Stop] Taste.



Geschlecht → Körpertyp ↓	Männlich ≤ 30	Männlich > 30	Weiblich ≤ 30	Weiblich > 30
Untergewicht	< 14%	< 17%	< 17%	< 20%
Gesund	14~20%	17~23%	17~24%	20~27%
Leichtes Übergewicht	20.1~25%	23.1~28%	24.1~30%	27.1~33%
Übergewicht	25.1~35%	28.1~38%	30.1~40%	33.1~43%
Adipös	> 35%	> 38%	> 40%	> 43%

Hinweis:

1. Es erscheint eine Fehlermeldung Err2 wenn die Handpulsensoren nicht umgehend bei der Analyse angefasst werden.
2. Die Programmvorschläge sind lediglich orientiert an den ermittelten Körperfettangaben und stellen eine Hilfe für ein gezieltes Training dar.



FEHLERMELDUNGEN:

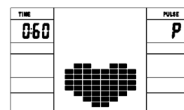
Bei jedem Neustart führt der Computer einen Schnelltest auf Funktionsfähigkeit durch. Sollte einmal nicht alles in Ordnung sein, gibt er Fehlermöglichkeiten an:

E1 Dieses Zeichen und ein Warnton erscheinen, wenn die Verkabelung fehlerhaft angeschlossen ist oder es eine Störung in der Widerstandseinstellung gibt. Überprüfen Sie alle Kabelverbindungen, besonders an den Steckern. Nach Behebung des Fehlers die [Start/Stop] Taste 3 Sek. gedrückt halten, um das System auf 0 zurückzusetzen.

FITNESS-NOTE / ERHOLUNGSPULSFUNKTION

Ihr Ergometer bietet die Möglichkeit, eine Bewertung Ihrer individuellen Fitness in Form einer „Fitness-Note“ durchzuführen. Das Messprinzip beruht auf der Tatsache, dass bei gesunden, gut trainierten Personen die Pulsfrequenz innerhalb einer gewissen Zeitspanne nach dem Training schneller absinkt als bei gesunden, weniger gut trainierten Personen. Zur Ermittlung des Fitnesszustand wird daher die Differenz der Pulsfrequenz am Ende des Trainings (Anfangspuls) und der Pulsfrequenz eine Minute nach dem Ende des Trainings (Endpuls) herangezogen. Starten Sie diese Funktion erst, wenn Sie einige Zeit trainiert haben. Vor Beginn der Erholungspulsfunktion müssen Sie sich Ihre aktuelle Pulsfrequenz anzeigen lassen, indem Sie die Hände an die Handpuls-Sensoren legen.

1. Drücken Sie die [Test] Taste und legen Sie danach beide Hände zu Pulsmessung an die Sensoren an.
2. Der Computer geht in den STOP-Modus, in der Mitte des Displays wird ein großes Herzsymbol angezeigt und die automatische Erholungspulsmessung wird eingeleitet.
3. Die Zeit im Display beginnt wird 0:60 an zurückgezählt
4. Im Display wird der Anfangspuls zu Beginn der Messung angezeigt. Hierbei wird der Durchschnitt der vier höchsten Pulswerte in den letzten 20 sek. vor Drücken der [TEST] Taste herangezogen.
5. Im Feld [PULSE] Puls wird der aktuell gemessene Pulswert angezeigt.
6. Nach Ablauf einer Minute ist die Zeit auf 0:00 zurückgefahren und es ertönt ein akustischer Signalton. Im Feld [PULSE] Puls wird Endpuls zum Zeitpunkt 0:00 angezeigt. Sie können nun die Hände von den Puls-Sensoren nehmen. Nach einigen Sekunden erscheint in der Mitte der Anzeige Ihre Fitness-Note von F 1,0 - F 6,0 (Schulnotensystem).



PULSMESSUNG

1. Handpulsmessung

Im linken und rechten Lenkergriffteil ist je eine Metallkontaktplatte, die Sensoren, eingelassen. Bitte darauf achten, dass immer beide Handflächen gleichzeitig mit normaler Kraft auf den Sensoren aufliegen. Sobald eine Pulsabnahme erfolgt, blinkt ein Herz neben der Pulsanzeige. (Die Handpulsmessung dient nur zur Orientierung, da es durch Bewegung, Reibung, Schweiß etc. zu Abweichungen vom tatsächlichen Puls kommen kann. Bei einigen wenigen Personen kann es zu Fehlfunktionen der Handpulsmessung kommen. Sollten Sie Schwierigkeiten mit der Handpulsmessung haben, so empfehlen wir Ihnen die Verwendung einer externen Pulsanzeige mit Cardio-Brustgurt)

Achtung! Systeme der Herzfrequenzüberwachung können ungenau sein. Übermäßiges Trainieren kann zu ernsthaften Schaden oder Tod führen. Bei Schwindel-/Schwächegefühl sofort das Training beenden.

REINIGUNG, WARTUNG UND LAGERUNG

1. Reinigung

Benutzen Sie nur ein leicht angefeuchtetes Tuch zur Reinigung. **Achtung!** Benutzen Sie niemals Benzin, Verdünnern oder andere aggressive Reinigungsmittel zur Oberflächenreinigung da dadurch Beschädigungen verursacht werden. Das Gerät ist nur für den privaten Heimgebrauch und zur Benutzung in Innenräumen geeignet. Halten Sie das Gerät sauber und Feuchtigkeit vom Gerät fern.

2. Lagerung

Stecken Sie das Netzgerät aus bei Beabsichtigung das Gerät länger als 4 Wochen nicht zu nutzen. Schieben Sie den Sattelschlitten in Richtung Lenker und das Sattelstützrohr so tief wie möglich in den Rahmen hinein. Wählen Sie einen trockenen Lagerort im Haus und geben Sie etwas Sprüh-Öl an die Pedalkugellager links und rechts, an das Gewinde der Lenkerbefestigungsschraube, sowie an den Schnellverschluss. Decken Sie das Gerät ab um es vor Verfärbungen durch evtl. Sonneneinstrahlung und Staub zu schützen.

3. Wartung

Wir empfehlen alle 50 Betriebsstunden eine Überprüfung der Schraubenverbindungen auf festen Sitz, welche bei der Montage hergestellt wurden. Alle 100 Betriebsstunden sollten Sie etwas Sprüh-Öl an die Pedalkugellager links und rechts, an das Gewinde der Lenkerbefestigungsschraube sowie an das Gewinde des Schnellverschlusses geben.

STÖRUNGSBESEITIGUNG

Wenn Sie die Funktionsstörung nicht anhand der aufgeführten Informationen beheben können, so kontaktieren Sie Ihren Händler oder den Hersteller.

Problem	Mögliche Ursache	Lösung
Der Computer schaltet sich durch Drücken einer Taste nicht ein.	Kein Netzteil eingesteckt oder die Steckdose führt keine Spannung.	Überprüfen Sie ob das Netzgerät ordnungsgemäß eingesteckt wurde, ggf. mit einem anderen Verbraucher ob die Steckdose Spannung führt.
Der Computer zählt nicht und schaltet sich durch Beginn des Trainings nicht ein.	Fehlender Sensorimpuls aufgrund nicht ordnungsgemäßer oder gelöster Steckverbindung.	Überprüfen Sie die Steckverbindung am Computer und die Steckverbindung im Stützrohr auf ordnungsgemäßen Sitz.
Der Computer zählt nicht und schaltet sich durch Beginn des Trainings nicht ein.	Fehlender Sensorimpuls aufgrund nicht ordnungsgemäßer Position des Sensors.	Schrauben Sie die Verkleidung auf und überprüfen Sie den Abstand von Sensor zum Magneten. Ein Magnet in der Treteurbelscheibe ist gegenüber vom Sensor und muss einen Abstand von kleiner als < 5mm aufweisen.
Keine Pulsanzeige	Pulsstecker nicht eingesteckt.	Stecken Sie den separaten Stecker vom Puls kabel in die entsprechende Buchse am Computer ein.
Keine Pulsanzeige.	Pulssensor nicht ordnungsgemäß angeschlossen.	Schrauben Sie die Handpulssensoren ab und überprüfen Sie die Steckverbindungen auf ordnungsgemäßen Sitz und die Kabel auf evtl. Beschädigungen.

GARANTIEBESTIMMUNGEN

Die Garantie beträgt 24 Monate, gilt für Neuware bei Ersterwerb und beginnt mit dem Rechnungs- bzw. Auslieferdatum. Während der Garantiezeit werden eventuelle Mängel kostenlos beseitigt.

Bei Feststellung eines Mangels sind Sie verpflichtet diesen unverzüglich dem Hersteller zu melden. Es steht im Ermessen des Herstellers die Garantie durch Ersatzteilversand oder Reparatur zu erfüllen. Bei Ersatzteilversand besteht die Befugnis des Austausches ohne Garantieverlust. Eine Instandsetzung am Aufstellort ist ausgeschlossen.

Heimsportgeräte sind nicht für eine kommerzielle oder gewerbliche Nutzung geeignet. Eine Zuwiderhandlung in der Nutzung hat eine Garantieverkürzung oder Garantieverlust zur Folge.

Die Garantieleistung gilt nur für Material oder Fabrikationsfehler. Bei Verschleißteilen oder Beschädigungen durch missbräuchliche oder unsachgemäße Behandlung, Gewalt-

anwendung und Eingriffen die ohne vorherige Absprache mit unserer Service Abteilung vorgenommen werden, erlischt die Garantie.

Bitte bewahren Sie, falls möglich, die Originalverpackung für die Dauer der Garantiezeit auf, um im Falle einer Rücksendung die Ware ausreichend zu schützen und senden Sie keine Ware unfrei zur Service Abteilung ein!

Eine Inanspruchnahme von Garantieleistungen erwirkt keine Verlängerung der Garantiezeit.

Ansprüche auf Ersatz von Schäden welche evtl. außerhalb des Gerätes entstehen (sofern eine Haftung nicht zwingend gesetzlich geregelt ist) sind ausgeschlossen.

Hersteller:
Top-Sports Gilles GmbH, Friedrichstr. 55, 42551 Velbert

TRAININGSANLEITUNG ALLGEMEIN

Um spürbare, körperliche und gesundheitliche Verbesserungen zu erreichen, müssen für die Bestimmung des erforderlichen Trainingsaufwandes folgende Faktoren beachtet werden.

INTENSITÄT

Die Stufe der körperlichen Belastung beim Training muß den Punkt der normalen Belastung überschreiten, ohne dabei den Punkt der Atemlosigkeit und /oder der Erschöpfung zu erreichen. Ein geeigneter Richtwert kann dabei der Puls sein. Mit jedem Training steigt die Kondition und somit sollte man die Trainingsanforderungen anpassen. Dieses ist durch eine Verlängerung der Trainingsdauer, einer Erhöhung der Schwierigkeitsstufen oder Veränderung der Trainingsart möglich.

TRAININGSPULS

Um den Trainingspuls zu bestimmen können Sie wie folgt vorgehen. Bitte beachten Sie, dass es sich hierbei um die Richtwerte handelt. Wenn Sie gesundheitliche Probleme haben oder unsicher sind, wenden Sie sich an einen Arzt oder Fitnesstrainer.

01 Maximalpuls-Berechnen

Die Ermittlung des maximalen Pulswertes kann auf vielen unterschiedlichen Wegen erfolgen, da der Maximalpuls von viel Faktoren abhängig ist. Zur Berechnung nimmt man gerne die Faust-Formel (Maximalpuls = 220 - Lebensalter). Diese Formel ist sehr allgemein gehalten. Sie wird in viele Heimsporprodukten verwendet, um den Maximalpuls zu bestimmen. Wir empfehlen Ihnen die Sally Edwards-Formel. Diese Formel berechnet den Maximalpuls genauer und berücksichtigt das Geschlecht, Alter und Körpergewicht.

Sally Edwards-Formel

Männer:

Maximalpuls = 214 - (0,5 x Alter) - (0,11 x Körpergewicht)

Frauen:

Maximalpuls = 210 - (0,5 x Alter) - (0,11 x Körpergewicht)

02 Trainingspuls-Berechnen

Der optimale Trainingspuls wird durch das Ziel des Trainings festgelegt. Dafür wurden Trainingszonen definiert.

Gesundheits - Zone: REKOM - Regeneration und Kompensation.

Geeignet für: Anfänger

Trainingsart: sehr leichtes Ausdauertraining

Ziel: Erholung und Förderung der Gesundheit. Aufbau der Grundkondition.

Trainingspuls = 50 bis 60% von dem Maximalpuls

Fettstoffwechsel - Zone: GA1 - Grundlagen - Ausdauertraining 1.

Geeignet für: Anfänger und Fortgeschrittene

Trainingsart: leichtes Ausdauertraining

Ziel: Aktivierung des Fettstoffwechsels (Kalorienverbrennung). Verbesserung der Ausdauerleistung.

Trainingspuls = 60 bis 70% vom Maximalpuls

Aerobe - Zone: GA1/2 - Grundlagen - Ausdauertraining 1 bis 2.

Geeignet für: Anfänger und Vortgeschrittene

Trainingsart: moderates Ausdauertraining.

Ziel: Aktivierung des Fettstoffwechsels (Kalorienverbrennung), Verbesserung der Aerobenleistung, Steigerung der Ausdauerleistung.

Trainingspuls = 70 bis 80% vom Maximalpuls

Anaerobe - Zone: GA2 - Grundlagen - Ausdauertraining 2

Geeignet für: Fortgeschrittene und Leistungssportler

Trainingsart: moderates Ausdauertraining oder Intervalltraining

Ziel: Verbesserung der Laktatoleranz, maximale Steigerung der Leistung.

Trainingspuls = 80 bis 90% vom Maximalpuls

Wettkampf - Zone: WSA - Leistung / Wettkampftraining

Geeignet für: Athleten und Hoch-Leistungssportler

Trainingsart: intensives Intervalltraining und Wettkampftraining

Ziel: Verbesserung der max. Geschwindigkeit und Leistung.

Achtung! Das Training in dem Bereich kann zu der Überlastung des Herz-Kreislauf-Systems und gesundheitliche Schäden führen.

Trainingspuls = 90 bis 100% vom Maximalpuls

Beispielrechnung

Männlich, 30 Jahre alt und wiege 80 Kg. Ich bin Anfänger und möchte etwas Abnehmen und meine Ausdauerleistung steigern.

01: Maximal Puls - Berechnung

Maximalpuls = 214 - (0,5 x Alter) - (0,11 x Körpergewicht)

Maximalpuls = 214 - (0,5 x 30) - (0,11 x 80)

Maximalpuls = ca. 190 Schläge/Min

02: Trainingspuls-Berechnen

Durch meine Ziele und Trainingsgrad passt für mich die Fettstoffwechsel-Zone am besten.

Trainingspuls = 60 bis 70% von dem Maximalpuls

Trainingspuls = 190 x 0,6 [60%]

Trainingspuls = 114 Schläge/ Min

Nachdem Sie Ihren Trainingspuls für Ihre Trainingskondition oder Ziele ermittelt haben, können Sie mit dem Training beginnen. Die meisten Ausdauertrainingsgeräte von uns verfügen über Pulssensoren oder sind Pulsgurtkompatibel. Somit können Sie Ihren Puls während des Trainings überwachen. Wird die Pulsfrequenz nicht in der Computeranzeige angezeigt oder wollen Sie sicherheitshalber Ihre Pulsfrequenz, die durch eventuelle Anwendungsfehler o.ä. falsch angezeigt werden könnte, kontrollieren, können Sie zu folgenden Hilfsmitteln greifen:

- Puls-Messung auf herkömmliche Weise (Abtasten des Pulsschlages z.B. am Handgelenk und zählen der Schläge innerhalb einer Minute).
- Puls-Messung mit entsprechend geeigneten und geeichten Puls-Mess-Geräten (im Sanitäts- Fachhandel erhältlich).
- Pulsmessung mit weiteren Produkten wie Pulsuhr, Smartphone....

HÄUFIGKEIT

Die meisten Experten empfehlen die Kombination von einer gesundheitsbewußten Ernährung, die entsprechend dem Trainingsziel abgestimmt werden muß, und körperliche Ertüchtigungen drei- bis fünfmal in der Woche. Ein normaler Erwachsener muß zweimal pro Woche trainieren um seine derzeitige Verfassung zu erhalten. Um seine Kondition zu verbessern und sein Körpergewicht zu verändern benötigt er mindestens drei Trainingseinheiten pro Wochen. Ideal bleibt natürlich eine Häufigkeit von fünf Trainingseinheiten pro Woche.

GESTALTUNG DES TRAININGS

Jede Trainingseinheit sollte aus drei Trainingsphasen bestehen: „Aufwärm-Phase“, „Trainings-Phase“ und „Abkühl-Phase“. In der „Aufwärm-Phase“ soll die Körpertemperatur und die Sauerstoffzufuhr langsam gesteigert werden. Dieses ist durch gymnastische Übungen über eine Dauer von fünf bis zehn Minuten möglich. Danach sollte das eigentliche Training „Trainings-Phase“ beginnen. Die Trainingsbelastung sollte nach dem Trainingspuls gestaltet werden. Um den Kreislauf nach der „Trainings-Phase“ zu unterstützen und einem Muskelkater oder Zerrungen vorzubeugen, muß nach der „Trainings-Phase“ noch die „Abkühl-Phase“ eingehalten werden. In dieser sollten, fünf bis zehn Minuten lang, Dehnungsübungen und/oder leichte gymnastische Übungen durchgeführt werden.

Beispiel - Dehnübungen für die Aufwärm- und Abkühl-Phasen

Starten Sie Ihre Aufwärmphase durch Gehen auf der Stelle für mind. 3 Minuten und führen Sie danach folgende gymnastische Übungen durch. Bei den Übungen nicht übertreiben und nur soweit ausführen bis ein leichtes Ziehen zu spüren ist. Diese Position dann etwas halten. Wir empfehlen die Aufwärmübungen zum Abschluss des Trainings erneut durchzuführen und das Training mit Ausschütteln der Extremitäten zu beenden.



Greifen Sie mit der linken Hand hinter den Kopf an die rechte Schulter und ziehen Sie mit der rechten Hand etwas an der linken Armbeuge. Nach 20Sek. Arm wechseln.



Beugen Sie sich soweit wie möglich nach vorn und lassen Sie die Beine fast durchgestreckt. Zeigen Sie dabei mit den Fingern



Setzen Sie sich mit einem Bein gestreckt auf den Boden und beugen Sie sich vor und versuchen Sie den Fuß mit den Händen zu erreichen. 2 x 20Sek.



Knien Sie sich in weitem Ausfallschritt nach vorn und stützen Sie sich mit den Händen auf dem Boden ab. Drücken Sie das Becken nach unten. Nach 20 Sek. Bein wechseln.

MOTIVATION

Der Schlüssel für ein erfolgreiches Programm ist ein regelmäßiges Training. Sie sollten sich einen festen Zeitpunkt und Platz pro Trainingstag einrichten und sich auch geistig auf das Training vorbereiten. Trainieren Sie nur gut gelaunt und halten Sie sich stets Ihr Ziel vor Augen. Bei kontinuierlichem Training werden Sie Tag für Tag feststellen, wie Sie sich weiterentwickeln und Ihrem persönlichen Trainingsziel Stück für Stück näher kommen.

STÜCKLISTE - ERSATZTEILLISTE

Artikel: **AL2 Silber / Black**
 Art.-Nr.: **1107B-11072B**
 Stand der technische Daten: **25.05.2023**
 Stellmaß [cm]: L 96 x B 59 x H 134
 Trainingsplatzbedarf [m²]: 2,5
 Gerätegewicht [kg]: 27
 Benutzergewicht von max. [kg] 150

- Beleuchtetes Display, 6 Anzeigefenster mit Anzeige der Funktionen: Zeit, Geschwindigkeit, Entfernung, ca. Kalorienverbrauch, Pedalumdrehung, Watt, Pulsfrequenz und ODO
- In den Benutzerprogrammen ist eine Eingabe von persönlichen Grenzwerten wie Zeit, Entfernung, Pulsfrequenz und Watt möglich
- Überschreitung der Grenzwerte wird angezeigt
- Fitness- Test Anzeige

EIGENSCHAFTEN

- 24-stufige Motor- und computergesteuerte Widerstandseinstellung (Magnet-Brems-System)
- ca. 9 kg Schwungmasse
- 10 vorgegebene Trainingsprogramme
- 4 Herzfrequenzprogramme mit Vorgabe der maximalen Pulsfrequenz (Pulsgesteuert)
- 5 Benutzerprogramme individuell einstellbar
- 1 manuelles Programm
- 1 drehzahlunabhängiges Watt-Programm (Vorgabe der Wattleistung von 10 bis 300 Watt einstellbar in 10- Watt Schritten)
- 1 Körperfettprogramm
- Handpulsmessung
- Lenker und Sattel neigungsverstellbar
- vertikal und horizontal verstellbarer Sattel
- Niveau Boden- Höhenausgleich
- Transportrollen
- Netzteil

HINWEISE

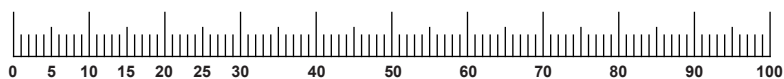
Wenn ein Bauteil nicht in Ordnung ist oder fehlt, oder wenn Sie in Zukunft ein Ersatzteil benötigen, wenden Sie sich bitte an:

Top-Sports Gilles GmbH
 Friedrichstraße 55, 42551 Velbert
 www.christopeit-sport.com
 Telefon: +49 (0)20 51 / 60 67-0
 Telefax: +49 (0)20 51 / 60 67-44
 e-mail: info@christopeit-sport.com

Dieses Produkt ist nur für den privaten Heimsportbereich gedacht und nicht für gewerbliche oder kommerzielle Nutzung geeignet. Heimspornutzung Klasse H/A.

Abb.-Nr.	Bezeichnung	Abmessung mm	Menge	Montiert an Abb. Nr.	ET Nummer AL2 Silber (1107B)	ET Nummer AL2 Black (11072B)
1	Grundrahmen		1		33-9212-01-SI	33-1107101-SW
2	Schraube	M4x12	4	17	39-10188	39-10188
3	Verbindungskabel		1	16+17	36-1107207-BT	36-1107207-BT
4	Pulseinheit		2	7	36-9211-08-BT	36-9211-08-BT
5	Vierkantstopfen		2	33	36-9211-23-BT	36-9211-23-BT
6	Befestigungsteil		1	29+33	33-9211-08-SI	33-9211-08-SI
7	Lenker		1	12	33-9211-02-SI	33-1106102-SW
8	Unterlegscheibe		2	25+56	39-10520	39-10520
9	Distanzstück		1	25	36-9613209-BT	36-9613209-BT
10	Lenkerverkleidung		1	7	36-9211-09-BT	36-9211-09-BT
11	Lenkerstützrohrverkleidung		1	12	36-1107-04-BT	36-11072-04-BT
12	Lenkerstützrohr		1	1	33-9212-02-SI	33-1107102-SW
13	Unterlegscheibe gebogen	8//19	8	14+28	39-9966-CR	39-9966-CR
14	Schraube	M8x16	4	12	39-9886-CR	39-9886-CR
15	Federring	für M8	8	14+28	39-9864-VC	39-9864-VC
16	Stellmotorkabel		1	3	36-1107208-BT	36-1107208-BT
17	Computer		1	12	36-1107-53-BT	36-1107-53-BT
18 L	Endkappe mit Transportrolle Links		1	20	36-9211-13-BT	36-9211-13-BT
18 R	Endkappe mit Transportrolle Rechts		1	20	36-1107-08-BT	36-1107-08-BT
19	Hutmutter		4	28	39-9900-CR	39-9900-CR
20	Fuß vorne		1	1	33-9211-04-SI	33-1106104-SW
21 L	Pedalarm Links	9/16"	1	41	33-1107-12-SI	33-1107-12-SI
21 R	Pedalarm Rechts	9/16"	1	41	33-1107-13-SI	33-1107-13-SI
22 L	Pedale Links	9/16"	1	21L	36-1107-14-BT	36-1107-14-BT
22 R	Pedale Rechts	9/16"	1	21R	36-1107-15-BT	36-1107-15-BT
23	Stopfen		2	21	36-9840-15-BT	36-9840-15-BT
24	Schraube	M8x25	2	21	39-10455	39-10455
25	Handgriffschraube		1	12	36-9211-16-BT	36-9211-16-BT
26	Endkappe mit Höhenverstellung		2	27	36-9211-17-BT	36-9211-17-BT
27	Fuß hinten		1	1	33-9211-05-SI	33-1106105-SW
28	Schraube	M8x75	4	20+27	39-10019-CR	39-10019-CR
29	Sattelstützrohr		1	1+33	33-9211-06-SI	33-1106106-SW
30	Schnellverschluss		1	1+29	36-9211-18-BT	36-9211-18-BT
31	Sterngriffmutter		1	6+33	36-9211-19-BT	36-9211-19-BT
32	Unterlegscheibe	10//20	1	31	39-9989-CR	39-9989-CR
33	Sattelschlitzen		1	29	33-9211-07-SI	33-1106107-SW

Abb.-Nr.	Bezeichnung	Abmessung mm	Menge	Montiert an Abb. Nr.	ET Nummer AL2 Silber (1107B)	ET Nummer AL2 Black (11072B)
34	Sattel		1	33	36-9211-20-BT	36-9211-20-BT
35	Stopfen		2	7	36-9211-21-BT	36-9211-21-BT
36	Lenkerüberzug		2	7	36-9211-22-BT	36-9211-22-BT
37	Abdeckung oben		1	79	36-1107-06-BT	36-1107205-BT
38	C-clip	C 17	2	41	36-9211-33-BT	36-9211-33-BT
39	Kugellager	6203ZZ	2	1+41	39-9947	39-9947
40	Wellscheibe	17//22	1	41	36-9918-22-BT	36-9918-22-BT
41	Tretkurbelachse		1	39+42	33-9211-09-SI	33-9211-09-SI
42	Tretkurbelscheibe		1	41	36-9211-24-BT	36-9211-24-BT
43	Flachriemen	430 PJ6	1	42+68	36-9211-25-BT	36-9211-25-BT
44	Schraube		2	47	39-10120-SW	39-10120-SW
45	Federring	für M6	2	44	39-9865-SW	39-9865-SW
46	C-clip	C12	2	44	36-9111-39-BT	36-9111-39-BT
47	Magnetbügelachse		1	48	36-9211-26-BT	36-9211-26-BT
48	Magnetbügel		1	47+49	33-9211-12-SI	33-9211-12-SI
49	Feder		1	1+48	36-9211-27-BT	36-9211-27-BT
50	Schraube	M6x35	1	1+48	39-10306	39-10306
51	Mutter	M6	1	50	39-9861-VZ	39-9861-VZ
52	Federring	für M10	2	57	39-9995	39-9995
54	Spannrolle		1	57	36-9211-28-BT	36-9211-28-BT
55	Gleitlager		1	56	36-9211-14-BT	36-9211-14-BT
56	Schraube	M8x20	1	57	39-10095-CR	39-10095-CR
57	Spannrollenbügel		1	1	33-9211-11-SI	33-9211-11-SI
58	Feder		1	1+57	36-9211-37-BT	36-9211-37-BT
59	Selbstsichernde Mutter	M10	1	57	39-9981	39-9981
60	Achsmutter	M10x1.0	2	69	39-9820-SW	39-9820-SW
61	Schraube	M6x40	2	1+69	39-10000	39-10000
62	U-Teil		2	61	36-9713-55-BT	36-9713-55-BT
63	Mutter	M6	2	61	39-9861-VZ	39-9861-VZ
64	Achsmutter schmal	M10x1.0	2	69	39-9820	39-9820
65	Distanzring		1	69	36-9211-15-BT	36-9211-15-BT
66	Seilzug		1	48+74	36-9211-41-BT	36-9211-41-BT
67	Kugellager	6000Z	2	68+69	39-9998	39-9998
68	Schwungmasse		1	67	33-1107-01-SI	33-1107-01-SI
69	Schwungradachse		1	67	33-9211-13-SI	33-9211-13-SI
70	Schraube	3,5x20	17	74+79	39-9909-SW	39-9909-SW
71	Schraube	3x10	12	20+27+72	39-10127-SW	39-10127-SW
72	Rundverkleidung		2	79	36-1107-05-BT	36-1107206-BT
73	Netzgerät	9V=DC/1A	1	83	36-1420-17-BT	36-1420-17-BT
74	Stellmotor		1	16	36-1721-09-BT	36-1721-09-BT
75	Gummiring		1	1	36-9211-31-BT	36-9211-31-BT
76	Selbstsichernde Mutter	M8	4	56+78	39-9918-CR	39-9918-CR
78	Schraube	M8x16	3	41+42	39-9823-SW	39-9823-SW
79 L	Verkleidung Links		1	1+79R	36-1107-11-BT	36-1107211-BT
79 R	Verkleidung Rechts		1	1+79L	36-1107-12-BT	36-1107212-BT
80	Schraube	3x10	2	81	39-10127	39-10127
81	Sensorkabel		1	1	36-9212-07-BT	36-9212-07-BT
82	Unterlegscheibe		2	44	39-10013-VC	39-10013-VC
83	Netzanschlusskabel		1	79L	36-1721-07-BT	36-1721-07-BT
84	Unterlegscheibe	4//10	4	2	39-10510	39-10510
85	Kunststoffgleiter		1	1	36-9211-40-BT	36-9211-40-BT
86	Wellscheibe	17//23	1	41	36-9918-22-BT	36-9918-22-BT
87	Freilauftrad		1	69	36-9211-38-BT	36-9211-38-BT
88	Werkzeugset		1		36-9211-34-BT	36-9211-34-BT
89L	Pedalsicherungsband links		1	22L	36-9504-48-BT	36-9504-48-BT
89R	Pedalsicherungsband rechts		1	22R	36-9504-46-BT	36-9504-46-BT
90	Montage- und Bedienungsanleitung		1		36-1107-17-BT	36-1107-17-BT



CONTENTS

Page	Contents
4	Assembly overview
16	Important recommendations and safety instructions
17-18	Assembly instructions
20	Use of the device
20	RPM and power level
21-23	Computer
24	Cleaning, checks and storage
24	Troubleshooting
25	General training instructions
26-27	Parts list – Spare parts list
90-91	Exploded drawing

DEAR CUSTOMER,


We congratulate you on your purchase of this home training sports unit and hope that we will have a great deal of pleasure with it. Please take heed of the enclosed notes and instructions and follow them closely concerning assembly and use. Please do not hesitate to contact us at any time if you should have any questions.

Top-Sport Gilles GmbH



IMPORTANT RECOMMENDATIONS AND SAFETY INSTRUCTIONS

Our products are TÜV-GS tested and therefore represent the highest current safety standards. However, this fact does not make it unnecessary to observe the following principles strictly.

1. Assemble the machine exactly as described in the installation instructions and use only the enclosed, specific parts of the machine. Before assembling, verify the completeness of the delivery against the delivery notice and the completeness of the carton against the assembly steps in the installation and operating instructions.
2. Before the first use and at regular intervals (approximately every 50 Operating hours) check the tightness of all screws, nuts and other connections and the access shafts and joints with some lubricant so that the safe operating condition of the equipment is ensured. In particular, the adjustment of saddle and handlebar need smooth function and good condition.
3. Set up the machine in a dry, level place and protect it from moisture and water. Uneven parts of the floor must be compensated by suitable measures and by the provided adjustable parts of the machine if such are installed. Ensure that no contact occurs with moisture or water.
4. Place a suitable base (e.g. rubber mat, wooden board etc.) beneath the machine if the area of the machine must be specially protected against indentations, dirt etc.
5. Before beginning training, remove all objects within a radius of 2 metres from the machine.
6. Do not use aggressive cleaning agents to clean the machine and employ only the supplied tools or suitable tools of your own to assemble the machine and for any necessary repairs. Remove drops of sweat from the machine immediately after finishing training.
7. **Attention!** Systems of the heart frequency supervision can be inexact. Excessive training can lead to serious health damage or to the death. Consult a doctor before beginning a planned training programme. He can define the maximum exertion (pulse, Watts, duration of training etc.) to which you may expose yourself and can give you precise information on the correct posture during training, the targets of your training and your diet. Never train after eating large meals. This item is not suitable for therapeutically purposes!
8. Only train on the machine when it is in correct working order. Use original spare parts only for any necessary repairs. **Attention!** Replace the worm parts immediately and keep this equipment out of use until repaired.
9. When setting the adjustable parts, observe the correct position and the marked, maximum setting positions and ensure that the newly adjusted position is correctly secured.
10. Unless otherwise described in the instructions, the machine must only be used for training by one person at a time. The exercise time should not overtake 60 min/daily.
11. Wear training clothes and shoes which are suitable for fitness training with the machine. Your clothes must be such that they cannot catch during training due to their shape (e.g. length). Your training shoes should be appropriate for the trainer, must support your feet firmly and must have non-slip soles.
12. **Attention!** If you notice a feeling of dizziness, sickness, chest pain or other abnormal symptoms, stop training and consult a doctor.
13. Never forget that sports machines are not toys. They must therefore only be used according to their purpose and by suitably informed and instructed persons.
14. People such as children, invalids and handicapped persons should only use the machine in the presence of another person who can give aid and advice. Take suitable measures to ensure that children never use the machine without supervision. Ensure that the person conducting training and other people never move or hold any parts of their body into the vicinity of moving parts.
15. It must be ensured that the user and other people never go or stand with any body parts in the area of still moving parts.
16.  At the end of its life span this product is not allowed to dispose over the normal household waste, but it must be given to an assembly point for the recycling of electric and electronic components. You may find the symbol on the product, on the instructions or on the packing. The materials are reusable in accordance with their marking. With the re-use, the material utilization or the protection of our environment. Please ask the local administration for the responsible disposal place.
17. To protect the environment, do not dispose of the packaging materials, used batteries or parts of the machine as household waste. Put these in the appropriate collection bins or bring them to a suitable collection point.
18. For speed dependent operation mode, the braking resistance level can be adjustable manually and the variations of power will depend on the pedaling speed. For speed independent operation mode, the user can set wanted power consumption level in Watt, constant power level will be kept by various braking resistance levels, that will be determined automatically by system. That is independent on the pedaling speed.
19. The unit has a resistance device with 24 levels. This makes it possible to increase or reduce the braking resistance and thus the amount of effort required in the training. Pressing the button with „-“ reduces the braking resistance and thus the amount of effort required in the training. Pressing the button „+“ increases the braking resistance and thus the amount of effort required in the training.
20. This machine has been tested in compliance with EN ISO 20957-1:2014 and EN ISO 20957-5:2016 „H/A“. The maximum permissible load (=body weight) is specified as 150 kg. The classification of HA means this exercise bike is designed for home use only and with good accuracy class. The deviation tolerance is ±5W up to 50 watts and ±10% over 50 watts. This item's computer corresponds to the basic demands of the EMV Directive of 2014/30/EU.
21. The assembly and operating instructions is part of the product. If selling or passing to another person the documentation must be provided with the product.
22. This device may only be operated with the supplied power supply unit.

ASSEMBLY INSTRUCTIONS

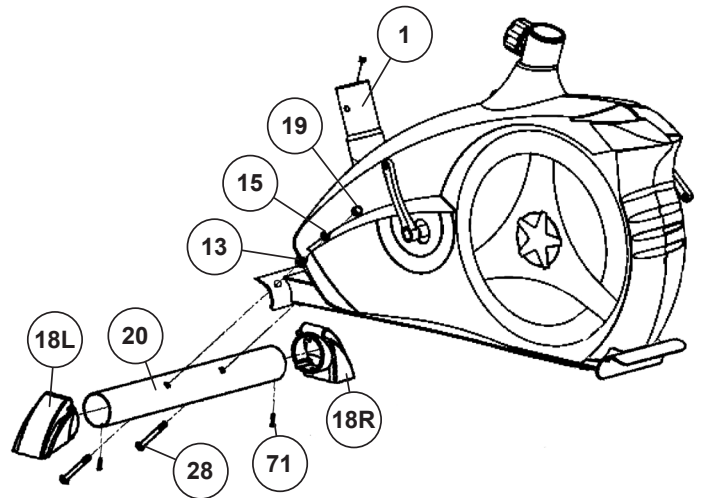
Remove all the separate parts from the packaging, lay them on the floor and check roughly that all are there on the base of the assembly steps. Please note that a number of parts have been connected directly to the main frame and preassembled. In addition, there are several other individual parts that have been attached to separate units. This will make it easier and quicker for you to assemble the equipment. Assembly time: 30 - 40 min.

STEP 1

Attach the stabilizer (20) at main frame (1).

1. Put the end caps with transportation roller (18L+18R) at the ends of shorter front foot (20) in appropriate position and screw them tightly by using screw (71).

2. Attach the front foot (20) with the preassembled end caps with transportation rollers (18) to the main frame (1). Do this with the two screws (28), washers (13), spring washers (15) and cap nuts (19).

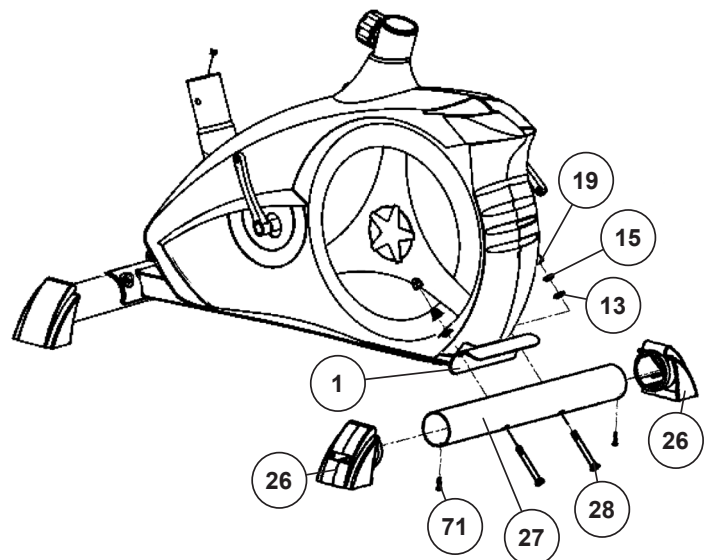


STEP 2

Attach the stabilizer (27) at main frame (1).

1. Put the end caps with height adjustment (26) at the ends of longer rear foot (27) and screw them tightly by using screw (71).

2. Mount the rear foot (27) on the base frame (1) so that the end caps stand properly on the floor. Do this with the two screws (28), washers (13), spring washers (15) and cap nuts (19). After assembly has been completed, you can compensate for minor irregularities in the floor by turning the wheel at cap (26). The equipment should be set up that the equipment does not move of its own accord during a training session. If you like to change the position of the home bike, put one foot in front of the front foot (20) and pull at handlebar in front direction until the home bike can move easy on the transportation rollers to another place.



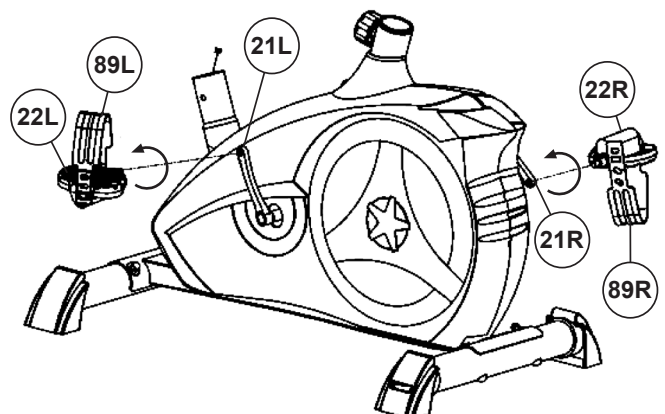
STEP 3

Attach the pedals (22L+22R) at pedal crank (21L+21R).

1. Screw the right pedal (22R) into the pedal arm (21R), which is on the right-hand side in the cycling direction. (**Attention!** the screw direction is clockwise).

2. Screw the left pedal (22L) into the pedal arm (21L) on the left hand side in the cycling direction. (**Attention!** the screw direction is anti-clockwise.) The assignment of the individual parts has been simplified for you by an additional marking with the letter R for right and L for left.

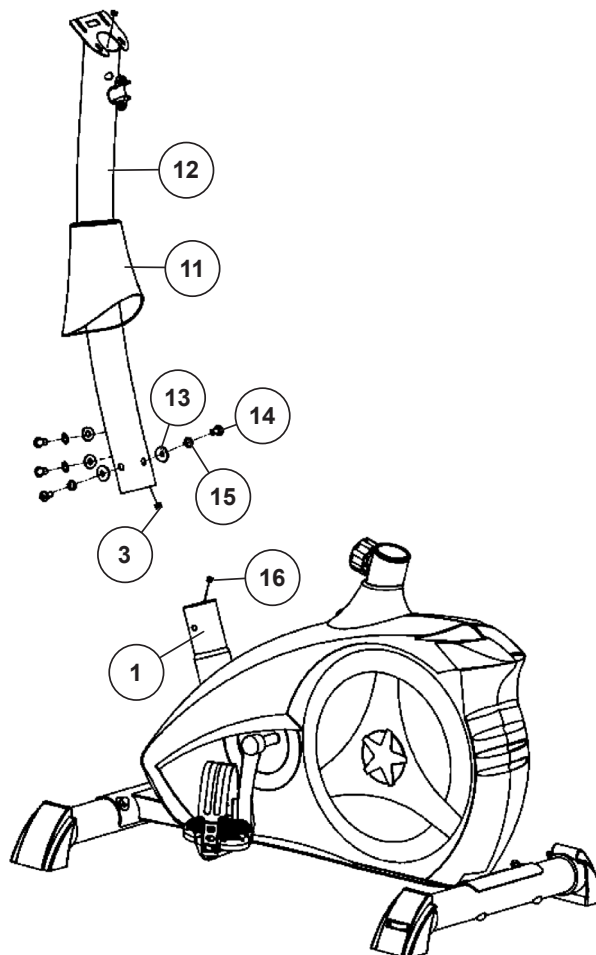
3. Then mount the pedal straps (89L+89R) left and right on the associated pedals (22L+22R).



STEP 4

Attach the front post (12) at main frame (1).

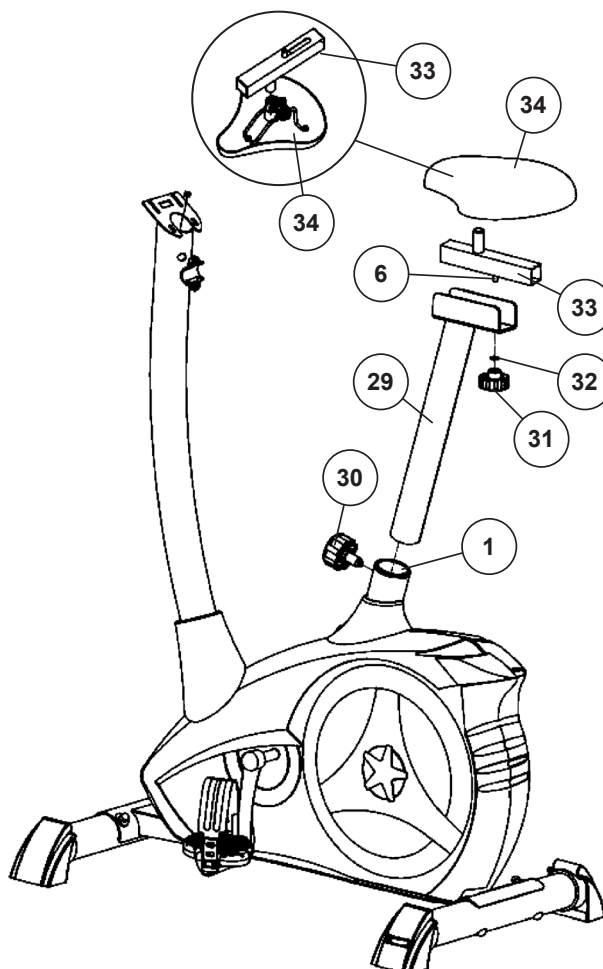
1. Slide the handlebar support cover (11) onto the handlebar support (12).
2. Hold the handlebar support (12) with the computer cable (3) against the main frame holder. Connect the plug for the computer cable (3) coming out of the bottom of the handlebar support (12) of the computer with the matching plug for the motor cable (16) coming out of the main frame (1).
Note: The computer cable harness (3) projecting from the support (3) must not slide into the tube, as it is required for later steps of installation.)
3. Place the handlebar support (12) in the locator provided for it in the main frame (1). Ensure that the cable connections made in step 3 are not squashed. When putting the steering tube in place, push the former slowly down into the locator in the main frame. Screw the handlebar support (12) onto the base frame (1) with the screws (14), spring washers (15) and washers (13).
4. Push the handlebar support cover (11) into right position to cover up the screw connection point.



STEP 5

Attach the saddle (34) and saddle slide (33) at saddle support (29) and the saddle support (29) at main frame (1).

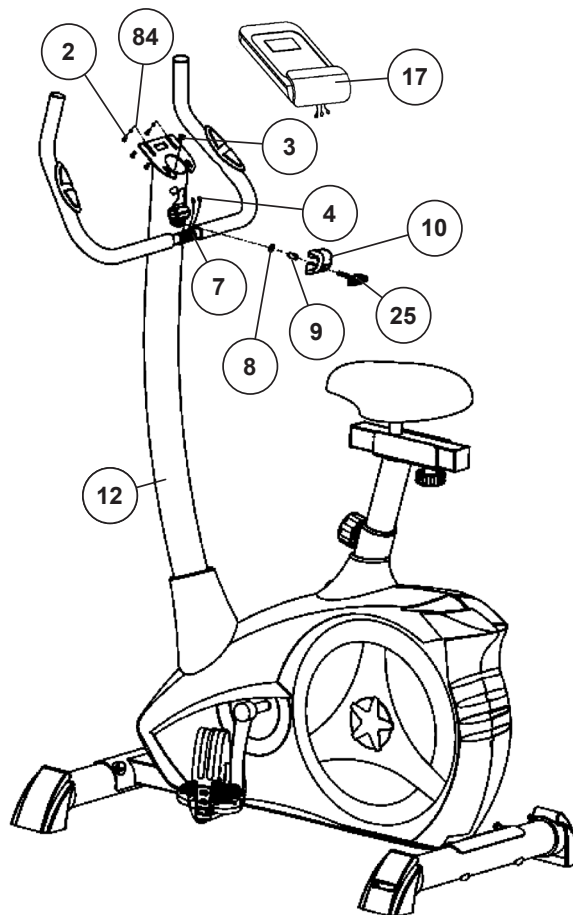
1. Push the saddle (34) with saddle bracket into the saddle support (29) and tighten it up in desired position. To do this, both black nuts must be tightened very firmly.
2. Place the saddle slide (33) into the holder of saddle support (29), set it at the desired horizontally position and screw it onto the saddle support (29) by fixing piece (6) washer (32) and star grip nut (31).
3. Push the saddle support tube (29) into the matching locator in the main frame (1), set it at the desired position and lock it by inserting the bolt with the quick release (30) in place and doing it up tight. (**Note:** To screw in the rapid-action lock (30), the threaded hole in the main frame (1) and one of the holes in the saddle support (29) must be aligned. Furthermore, ensure that the saddle support (29) is not pulled out of the main frame beyond the marked maximum position. The setting of the saddle post can be adjusted as desired later. For this, the rapid action catch (30) must be loosened by only a few revolutions, the cap of the lock must be pulled away and the saddle adjusted. Then secure the new setting by tightening the rapid action catch.) Furthermore, you must ensure when setting this desired position that the seat pillar is not pulled out of the main frame further than the highest setting position, which is marked.
Attention! Ensure before every exercising that the saddle is tighten firmly.



STEP 6

Attach the handlebar (7) and computer (17) at handlebar support (12).

1. Guide the handlebar (7) to the open handlebar mount on the support tube (12) and then close the handlebar mount over the handlebar (7). Then thread the two pulse cables up through the openings on the support tube
2. Attach the handlebar cover (10) at the handlebar holder.
3. Screw the handlebar (7) in desired position at the handlebar post (12) with spacer (9), washer (8) and handlebar screw (25).
4. Push the plugs of the connecting cable (3) and pulse cable (4) projecting from the handlebar support (12) into the associated socket of the computer (17). The pulse cables have the same plug connections and therefore no specific assignment is necessary.
5. Place the computer (17) on the top of the the handlebar support tube (12) without squeezing the cables and tight firmly by using screw (2) and washers (84). The screws (2) you find at backside of computer.



STEP 7

Attach the power.

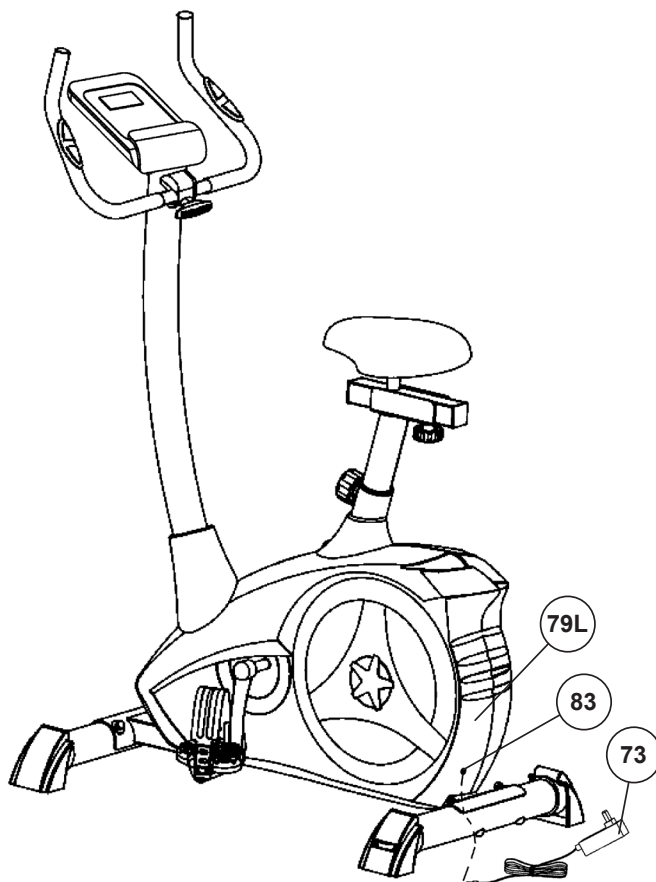
1. Please insert the plug of adaptor (73) to the power plug (83) at end of chain guard (79L).
2. Please insert the plug of adaptor (73) to the jack of wall power (230V~50Hz).

CHECKS

1. Check the correct installation and function of all screwed and plug connections. Installation is thereby complete.
2. When everything is in order, familiarize yourself with the machine at a low resistance setting and make your individual adjustments.

Note:

Please keep the tool set and the instructions in a safe place as these may be required for repairs or spare parts orders becoming necessary later.



USE OF THE DEVICE

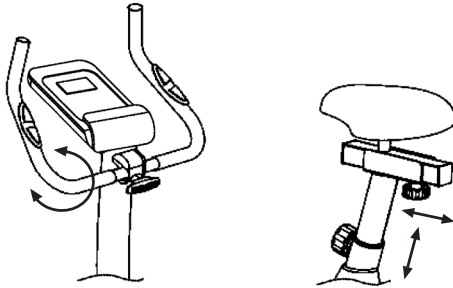
Adjustment – Seat Position

For an effective workout, the seat must be adjusted properly. While your are pedaling, your Knees should be slightly bent when the pedals are in the farthest position. In order to adjust the seat, unscrew the knob few turns and draw it out slightly. Adjust the seat to the right height, then release the knob and tighten it all the way.

Attention! Make sure to put the knob back into place in the seat post and tighten it completely. Never exceed the maximum height of the seat. Always get off the bicycle before making any adjustment.

Handlebar adjustment

To adjust the handlebar, simply loosen the handlebar screw until the handlebar can be brought into the desired position and tighten it again after adjustment.



Mount

After the seat is adjusted to properly position, insert your foot into retaining strap of pedal step on the pedal and hold the handlebar tightly. Try to put whole body weight on your foot and simultaneously cross over the trainer and land your another foot on the other side. Now you are in the position to start your training.

Use

Keep you hands on the handlebar, and both feet are insert into retaining straps of both pedal properly. Pedal your exercise bike by your both feet alternately. Then you can increase the pedaling speed gradually and adjust braking resistance levels to increase the exercise intension.

Dismount

Slow down the pedaling speed until it comes to rest. Keep the left hand grabbing the left handlebar tightly, put your feet cross over the equipment and land on the floor, then land the other one.

Transportation

There are two rollers equipped on the front foot. For moving, you can lift up the rear foot and drive it to where you would like to locate or store it.

This training equipment is a stationary exercise machine used to simulate without causing excessive pressure to the joints, hence decreasing the risk of impact injuries.

Exercise bike offer a non-impact cardiovascular workout that can vary from light to high intensity based on the resistance preference set by the user. It will strengthen your muscles of legs and increase cardio capacity and maintain fitness of your body also.

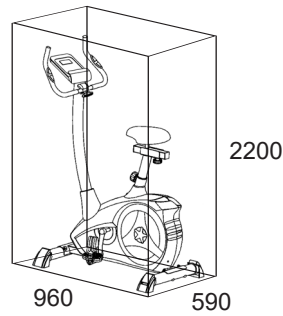
RPM AND POWER LEVEL

RPM → Level ↓	20	30	40	50	60	70	80	90	100
1	7	15	24	34	46	61	74	90	111
2	8	16	26	37	50	67	82	100	124
3	9	18	31	45	60	80	98	120	146
4	10	22	36	52	70	93	114	140	168
5	11	24	40	59	80	107	131	160	192
6	13	27	45	66	90	121	148	180	216
7	14	30	50	74	100	134	166	202	241
8	15	33	55	81	110	147	183	223	266
9	17	36	60	89	120	161	201	244	291
10	18	39	65	97	130	175	219	266	315
11	20	42	70	104	140	189	237	289	340
12	21	44	75	111	150	202	254	310	365
13	22	47	80	118	160	215	270	330	390
14	23	50	85	125	170	230	286	350	414
15	25	52	90	133	180	243	302	369	438
16	26	55	94	140	190	256	318	389	462
17	27	58	99	146	200	269	334	408	486
18	28	61	104	153	210	282	350	426	510
19	30	64	109	161	220	295	365	446	534
20	31	67	114	169	230	308	382	464	558
21	32	70	118	176	240	321	398	484	580
22	34	72	122	182	250	334	414	506	602
23	35	74	127	189	260	347	430	526	625
24	37	76	131	196	270	361	446	548	649

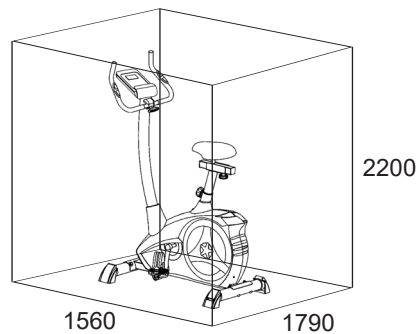
Remarks:

The power consumptions (Watt) are adjusted by measuring the driving speed (min-1) of axle and the braking torque (Nm). Your equipment was tested to fulfill the requirements of its accuracy classification before shipment, If you have doubts about the accuracy, please contactwith your local retailer or send it to accredited test laboratory to ensure or calibrate it. (Please note that a deviation tolerance as noted on page 16, is permissible.)

TRAINING SPACE REQUIREMENT



Training area in mm
(for home trainer and user)



Free area in mm
(Training area and security area (circulating 600mm))

COMPUTER INSTRUCTIONS



and calories, as well as speed and distance can be displayed permanently or alternately by pressing the [F] key. If the [F] key is pressed for more than 3 seconds, all values are reset to 00:00 in the starting position.

[+/-] keys: Use the [+/-] keys to change the values - only flashing values information can be changed in value.

[Test] key: With this key you can determine your fitness grade.

DISPLAY

[P1-21] Program: Display of set program 1-21. (Manual; P1 - P10 = fitness program; P11-P15 = individual user program; P16 = watt program; P17-P20 = pulse program; P21 = body fat program)

[LEVEL] Resistance level: Display of the resistance from level 1-24. The higher the number, the higher the resistance. The bar graph has 8 bars available. Each bar shows three values. You can see the exact value on the [LEVEL] display. The resistance can be changed in every program except WATT program P16 by pressing the [+/-] keys.

[TIME] Time: For setting / displaying the time in minutes and seconds up to a maximum of 99:00 minutes. Preselection in minute steps / counting up + down in second steps. In the programs P1-P20 min. default time is set to 5 minutes. Setting range 5-99 min.

[WATT] Watt: The computer precisely measures the performance achieved during training. The performance displayed in watts. Setting range 10-300 watt. In program P16 consider the display of the target value.

[RPM] RPM / [SPEED] Speed: Display of pedal revolutions per minute and speed in km/h in automatic change. Or permanent by pressing the [F] key.

[DIST] Distance / [CAL] Calories: Display and default for distance and restrictions. The distance can be from 1 - 999 km. Using the average values, the computer calculates the calories that are displayed in KCal. To convert the binding unit of measurement for energy „Joule“ in the general target specification use this formulas: 1Joule = 0.239 cal, or 1cal = 4.186J. The loss calories consumption can be set from 10 - 990 kcal. The up / down counting takes place in 0.1 steps. Display of distance and approx. calories alternating automatically. Or permanent by pressing the [F] key.

[ODO] KM Total: The distance in km of all training units is displayed. It is not possible to specify. The ODO display can be reset to zero at any time. To do this, press the [F] key and the [Start/Stop] key at once for 2 seconds.

[PULSE] Pulse display: The currently measured pulse is displayed here. If an upper heart rate limit is set, the display flashes when the set value is reached.

Pulse limit / Age: Available in programs P17-P20. Program P17-P19 are training programs with calculated max heart rate of 55% / 75% or 95%. As soon as you enter your age, the computer will calculate your max. pulse value that you should never exceed (formula: (220 - age) x 0.80). When this value is reached, the [PULSE] display starts to flash and you should then immediately reduce the speed or the load level. Age setting range: 10-100. In program P20: Display of the individual target heart rate you have specified. Pulse setting range: 60-240

FUNCTION

The computer is very easy to use. By displaying all functions at the same time, there is no need to switch back and between the individual functions and you are always fully informed about your training process at a glance. This device is a speed-independent device. In order to achieve the performance you want, the computer regulates the resistance independently of the cadence in the watt program P16.

Turn on: Insert the connection plug into the power supply socket on the device. An acoustic signal sounds - all LCD display segments appear for 2 seconds and are set to 00.

or
The power plug is already in the socket / device has automatically switched off. By pressing any key - or with at least one turn of the pedal - the computer switches itself on.

Turn off: As soon as the device is not used for more than approx. 4 minutes, the computer switches off automatically. After finishing the training, unplug the power supply unit from the socket.

KEYS

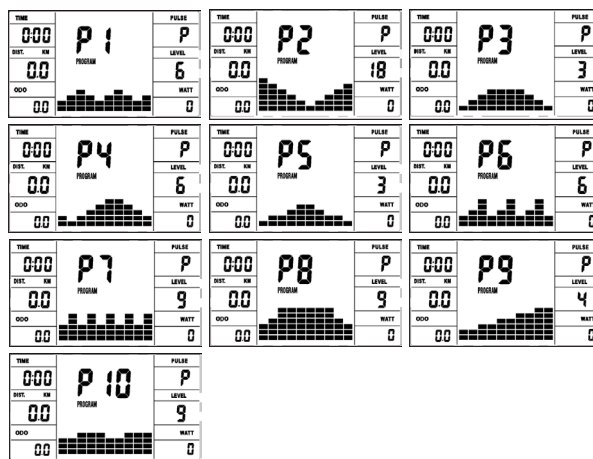
[Start/Stop] key: Training start or interruption in the selected program. The computer only starts counting when the [Start/Stop] key has been pressed before. If the [Start/Stop] key is pressed for more than 3 seconds, all values are reset to 00:00 in the starting position.

[F] key: You can switch from one input field to the next with the input and confirmation key [F]. The selected function flashes. Enter the values with the [+/-] keys and confirm them by pressing the [F] key again. At the same time, the flashing display jumps to the next input field. During training, the functions UPM

Resistance profile: The desired training duration can be preset in the [TIME] display. The system divides this preset time into 10 sub-intervals. Each bar on the time axis (horizontal) = 1/10 of the specified time, e.g. : training time = 5 min = each bar is 30 seconds, training time = 10 min = each bar = 1 min. Each of the 10 bars corresponds to such a time interval. The current time bar is indicated by FLASHING. If no time is specified, each time bar means 3 minutes of training, ie after 3 minutes the flashing display jumps from bar 1 to bar 2, etc. up to a total of 30 minutes. If the program is stopped in the meantime with the [Start/Stop] key, the time to continue counting from there after pressing the [Start/Stop] key again.

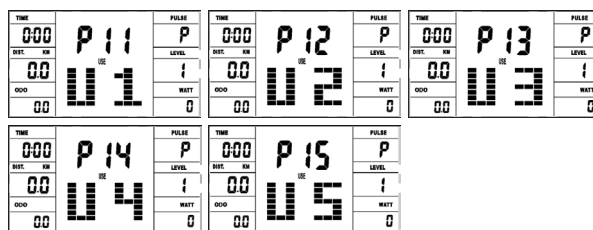
Pedal resistance: You can use the [+/-] key to adjust the pedal resistance at any time - in all programs, except in the watt program P16. You can see the change in the height of the bar and in the [LEVEL] display - the higher the bar, the higher the resistance and contrariwise. Each bar segment stands for 3 levels (e.g. 3 segments stand for levels 7, 8 + 9 or 7 segments stand for levels 19, 20 + 21). The selected value is shown on the [LEVEL] display. The change affects the current and subsequent time position. The height of the bars indicates the load, not a terrain profile. Program sequences are shown graphically on the display. The individual programs run as shown in the bar diagram in the display field, e.g. program 5 = mountain / program 2 = valley etc. (where the bar height = resistance, the time is distributed over the bar width)

After setting the program, it is essential to press the [Start/Stop] key if you want to start training. In principle, all determined and displayed values are not suitable for medical evaluations.



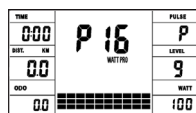
P11 - P15: indiv. training programs (U1-U5)

Here you can enter and train your various resistance profiles (U1-U5). Setting of the training parameters time/ distance/ calories/ upper pulse limit by pressing the [F] key.



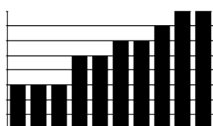
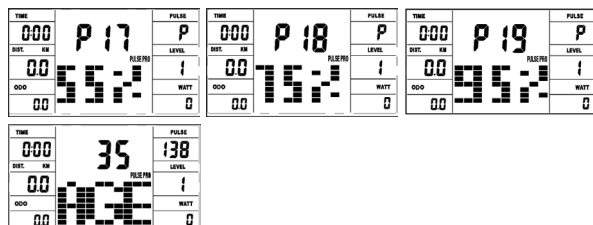
P16: Watt-Program

Here you can enter your individual watt specification. The pedaling resistance is automatically adjusted within a certain tolerance range by the computer, regardless of the pedaling frequency, so that you are always in the specified zone. Setting of the training parameters time / distance / calories / upper pulse limit by pressing the [F] key.



P17 - P19: HRC programs

Here the computer automatically calculates your maximum heart rate after entering your age and, depending on the program, the corresponding training target heart rate will be adjusted to 55% / 75% or 95%. This target value is displayed. The pedaling resistance is automatically adjusted by the computer in order to stay at this target frequency. Setting of the training parameters time / distance / calories / age by pressing the [F] key.

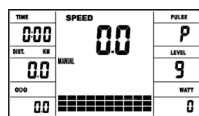


High bar = high pedal resistance
 Low beams = small pedal resistance
 Each bar segment contains 3 levels
 Each of the 10 time beams corresponds 1/10 of the given training time

PROGRAMMS

1. MANUAL: Manual program

This program corresponds to the functions of a normal exercise bike. The time, the speed, the rpm, the distance, the wattage, the Kcal and the current pulse are shown permanently in the display. The pedal resistance can be set manually using the [+/-] keys. All values are to be operated manually - there is none automatic regulation. Setting of the training parameters time / distance / calories / upper pulse limit by pressing the [F] key.

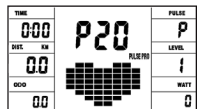


P1 - P10: Fitness programs

Various training programs are given here. If one of these programs is selected, the program runs automatically and includes various intervals. The division is made in difficulty levels and in time intervals. However, you can intervene in the program at any time to change the pedaling resistance or the duration. In addition, there is a corresponding bar display in the display field. Setting of the training parameters time / distance / calories / upper pulse limit by pressing the [F] key.

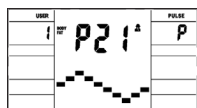
P20: Target training heart rate THF

Here you can specify your optimal training pulse rate THF. The pedal resistance is within a certain tolerance range automatically readjusted by the computer so that you are always in the specified pulse zone. Setting of the training parameters time / distance / calories / upper pulse limit by pressing the [F] key.



P21: Body-Fat program

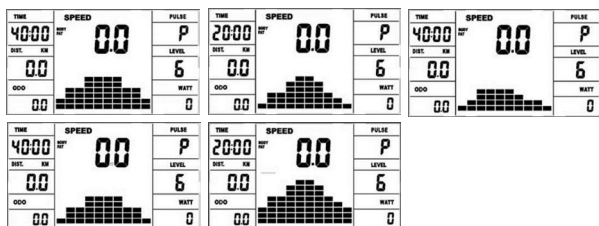
Here you can get a body fat analysis and get exercise suggestion. Press the [F] key and select a user no. 1-8. Use the [F] key to access the different data [HIGHT] height = 120-250 cm, [M] male / [F] female, [YEAR] age = 10-99 years, [WEIGHT] bodyweight = 20 -200kg) one after the other and set them to your data using the [+/-] keys. Then press the [Start/Stop] key and grab the hand pulse sensors to measure your body fat. After about 10 seconds, the display show body your fat in%, BMI and BMR as well as a suggested exercise program. Press [Start/Stop] key to exit body fat test and press again to start exercising this program.



Gender → Bodytype ↓	Male ≤ 30	Male > 30	Female ≤ 30	Female > 30
Underweight	< 14%	< 17%	< 17%	< 20%
Healthy	14~20%	17~23%	17~24%	20~27%
Slightly Overweight	20.1~25%	23.1~28%	24.1~30%	27.1~33%
Overweight	25.1~35%	28.1~38%	30.1~40%	33.1~43%
Obese	> 35%	> 38%	> 40%	> 43%

Note:

1. During body fat test, it will display Err2 if hand pulse sensors get no input.
2. According to test result, 10 seconds have no operation or operation arbitrarily key, will get into system recommendation to toughen program.



ERROR MESSAGES:

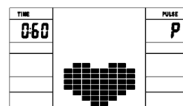
Each time the computer is restarted, it will run a quick test for functionality. If something is not in order, it indicates possible errors:

E1 This symbol and a warning tone appear if the wiring is incorrectly connected or there is a fault in the resistance setting. Check all cable connections, especially at the connectors. After eliminating the error, press and hold the [Start/Stop] key for 3 seconds to reset the system.

FITNESS NOTE / RECOVERY PULSE FUNCTION

Your ergometer offers the option of evaluating your individual fitness in the form of a „fitness grade“. The measuring principle is based on the fact that in healthy, well-trained people, the pulse rate drops faster within a certain period of time after training than in healthy, less well-trained people. To determine the fitness level, the difference between the pulse rate at the end of the training (start pulse) and the pulse rate one minute after the end of the training (end pulse) is used. Do not start this function until you have trained for some time. Before starting the recovery pulse function, you must have your current pulse rate displayed by placing your hands on the hand pulse sensors.

1. Press the [Test] key and then place both hands on the sensors to measure your heart rate.
2. The computer goes into STOP mode, a large heart symbol is shown in the middle of the display and the automatic recovery pulse measurement is initiated.
3. The time in the display starts counting down at 0:60
4. The start pulse at the beginning of the measurement is shown in the display. It is the average of the four highest heart rate values in the last 20 sec. before pressing the [Test] key.
5. The currently measured pulse value is displayed in the [PULSE] display.
6. After one minute has elapsed, the time is reduced to 0:00 and an acoustic signal sounds. The end pulse at the time 0:00 is displayed in the [PULSE] display. You can now take your hands off the heart rate sensors. After a few seconds, your fitness grade from F 1.0 - F 6.0 (school grade system) appears in the middle of the display.



PULSE RATE

1. Hand pulse measurement

On the left and right handlebar grip part two metal contact plates are insert as pulse sensors. Please take care that both hands at the same time in normal force on the sensors. During the heartbeat measurement a heart symbol flashes next to the pulse display. (The hand pulse measurement serves only for orientation, as it is caused by movement, friction, sweat etc. it can come to deviations from the actual pulse. A few people may cause malfunctions of hand pulse measurement. If you have difficulties with the hand pulse measurement, we recommend using an external pulse display with cardio chest strap)

Attention! Heart rate monitor systems may be inaccurate. Excessive exercising can lead to serious damage or maybe to death. If dizziness or weakness is felt, stop exercising immediately.

CLEANING, CHECKS AND STORAGE

1. Cleaning

Use only a less wet cloth for cleaning. **Attention!** Never use benzene, thinner or other aggressive cleaning agents for surface cleaning as this damage caused. The device is only for private home use and for use suitable indoors. Keep the unit clean and moisture from the device.

2. Storage

Plug out the power supply unit while intending the unit for more than 4 weeks not to use. Push the saddle slide toward the handlebar and the seat support tube as deeply as possible into the frame. Choose a dry storage in-house and put some spray oil to the pedal bearings left and right, to the thread of the handlebar bolt, and on the thread of the quick release for saddle support. Cover the bike to protect it from being discolor by any sunlight and dirty through dust.

3. Checks

We recommend every 50 hours to review the screw connections for tightness, which were prepared in the assembly. Every 100 operating hours, you should put some spray oil at the pedal bearings left and right, to the thread of the handlebar bolt and to the thread of quick release for saddle support.

TROUBLESHOOTING

If you cannot solve the problem with the following information, please contact the authorized service center.

Problem	Possible Cause	Solution
Computer has no value at Display if you press any key.	No power adapter is well plugged or wall power is without power.	Check that the power adapter is properly plugged in, possibly with another electric device check if the wall power is fine.
Computer is not counting data and do not switch on after start cycling.	Sensor impulse missing base on not well plugged connection	Check the plug connections at computer and inside of handlebar support.
Computer is not counting data and do not switch on after start cycling.	Sensor impulse missing base on not correct position of sensor.	Take off the cover and check the distance between magnet and Sensor. The magnet at turning belt wheel should have only less than < 5mm distance against the sensor position.
No pulse value	Pulse cable is not plugged in.	Check the separately pulse cable is well connected with computer.
No pulse value	Pulse sensors not well connected.	Screw out the screw for pulse measurement and check if plugs are well connected and no damage at pulse cable.

GENERAL TRAINING INSTRUCTIONS

You must consider the following factors in determining the amount of training effort required in order to attain tangible physical and health benefits.

INTENSITY

The level of physical exertion during training must exceed the point of normal exertion, without going beyond the point of breathlessness and/or exhaustion. A suitable reference value can be the pulse. With each training session, the condition increases and therefore the training requirements should be adjusted. This is possible by extending the duration of the training, increasing the level of difficulty or changing the type of training.

TRAINING HEART RATE

To determine the training heart rate, you can proceed as follows. Please note that these are guide values. If you have health problems or are unsure, consult a doctor or fitness trainer.

01 Maximum heart rate calculation

The maximum pulse value can be determined in many different ways, since the maximum pulse depends on many factors. You can use the main-formula for the calculation (maximum heart rate = 220 - age). This formula is very general. It is used in many home sport products to determine the maximum heart rate. We recommend the Sally-Edwards-formula. This formula calculates the maximum heart rate more precisely and takes gender, age and body weight into account.

Sally-Edwards-formula:

Men:

Maximum heart rate = 214 - (0.5 x age) - (0.11 x body weight)

Women:

Maximum heart rate = 210 - (0.5 x age) - (0.11 x body weight)

02 Training heart rate calculation

The optimal training heart rate is determined by the goal of the training. Training zones were defined for this.

Health - Zone: Regeneration and Compensation

Suitable for: Beginners

Type of training: very light cardio training

Goal: recovery and health promotion. Building the basic condition.

Training heart rate = 50 to 60% of the maximum heart rate

Fat-Metabolism - Zone: Basics endurance training 1

Suitable for: beginners and advanced users

Type of training: light cardio training

Goal: activation of fat metabolism (calorie burning). improvement in endurance performance.

Training heart rate = 60 to 70% of the maximum heart rate

Aerobic - Zone: Basics endurance training 1 to 2

Suitable for: beginners and advanced

Type of training: moderate cardio training.

Goal: Activation of the fat metabolism (calorie burning), improving aerobic performance, Increase in endurance performance.

Training heart rate = 70 to 80% of the maximum heart rate

Anaerobic - Zone: Basics endurance training 2

Suitable for: advanced and competitive athletes

Type of training: moderate endurance training or interval training

Goal: improvement of lactate tolerance, maximum increase in performance.

Training heart rate = 80 to 90% of the maximum heart rate

Competition - Zone: Performance / Competition Training

Suitable for: athletes and high-performance athletes

Type of training: intensive interval training and competition training /

Goal: improvement of maximum speed and power.

Attention! Training in this area can lead to overloading of the cardiovascular system and damage to health.

Training heart rate = 90 to 100% of the maximum heart rate

Sample calculation

Male, 30 years old and weighs 80 kg. I am a beginner and would like to lose some weight and increase my endurance.

01: Maximum pulse - calculation

Maximum heart rate = 214 - (0.5 x age) - (0.11 x body weight)

Maximum heart rate = 214 - (0.5 x 30) - (0.11 x 80)

Maximum pulse = approx. 190 beats/min

02: Training heart rate calculation

Due to my goals and training level, the fat metabolism zone suits me best.

Training heart rate = 60 to 70% of the maximum heart rate

Training heart rate = 190 x 0.6 [60%]

Training heart rate = approx. 114 beats/min

After you have set your training heart rate for your training condition or Once you have identified goals, you can start training. Most of our endurance training equipment have heart rate sensors or are heart rate belt compatible. So you can check your heart rate on the monitor during the workouts. If the pulse rate is not shown on the computer display or you want to be on the safe side and want to check your pulse rate, which could be incorrectly displayed due to possible application errors or similar, you can use the following tools:

- Pulse measurement in the conventional way (sensing the pulse beat, e.g. on the wrist and counting the beats within a minute).
- Heart rate measurement with suitable and calibrated heart rate measuring devices (available from medical supply stores).
- Heart rate measurement with other products such as heart rate monitors, smartphones....

FREQUENCY

Most experts recommend the combination of a health-conscious diet, which must be adjusted according to the training goal, and physical exercise three to five times a week. A normal adult needs twice a week exercise to maintain its current condition. To improve his condition and change his body weight, he needs at least three training sessions per week. Ideal of course is a frequency of five training sessions per week.

TRAINING PLAN

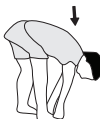
Each training session should consist of three training phases: „warmup phase“, „training phase“ and „cool-down phase“. In the „warm-up phase“ the body temperature and the oxygen supply should be increased slowly. This is possible through gymnastic exercises over a period of five to ten minutes. After that you start with actual training „training phase“. The training load should be adapted according to the training heart rate. In order to support the circulation after the training phase and to preventaching or strained muscles later, it is necessary to follow the training phase with a cool-down phase. This should be consist of stretching exercises and/ or light gymnastic exercises for a period of five to ten minutes.

Example - stretching exercises for the warm-up and cool-down phases

Start your warm up by walking on the spot for at least 3 minutes and then perform the following gymnastic exercises to the body for the training phase to prepare accordingly. The exercises do not overdo it and only as far run until a slight drag felt. This position will hold a while.



Reach with your left hand behind your head to the right shoulder and pull with the right hand slightly to the left elbow. After 20sec. switch the arm.



Bend forward as far forward as possible and let your legs almost stretched. Show it with your fingers in the direction of toe. 2 x 20sec.



Sit down with one leg stretched out on the floor and bend forward and try to reach the foot with your hands. 2 x 20sec.



Kneel in a wide lunge forward and support yourself with your hands on the floor. Press the pelvis down. Change the leg after 20 sec.

MOTIVATION

The key to a successful program is regular training. You should set a fixed time and place for each day of training and prepare yourself mentally for the training. Only train when you are in the mood for it and always have your goal in view. With continuous training you will be able to see how you are progressing day by day and are approaching your personal training goal bit by bit.

PARTS LIST – SPARE PARTS LIST

Type: **AL2 Silber / Black**
 Order-Nr.: **1107B / 11072B**
 Date of technical data: **25.05.2023**
 Dimensions approx. [cm]: L 96 x W 59 x H 134
 Space requirements [m²]: 2,5
 Weight approx. [kg]: 27
 Load max. (User weight) [kg]: 150

- Backlight Display, with 6 windows showing functions: Speed, time, distance, approx. calories, Pedal revolutions per minute, ODO, Watt and heart rate.
- Input of limits for time, distance and approx. calories, watt and heart rate, Announcement of higher limits
- Fitness test (Recovery)

FEATURES

- Magnetic brake system with approx. 9 KG flywheel
- Motor- and Computer-controlled resistance, with 24 manually adjustable load steps
- 10 installed programs
- 4 heart rate programs
- 5 individual programs
- 1 manually program
- 1 speed independent program, power control in steps of 10 Watt (10 – 300 Watt)
- 1 Body Fat program
- Handlebar and saddle incline adjustable
- Saddle horizontally- and vertically-adjustable
- Wheels for easier transportation
- Power plug (Adapter)

NOTE

Please contact us if any components are defective or missing, or if you need any spare parts or replacements in future.

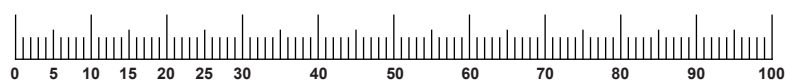
Top-Sports Gilles GmbH

Friedrichstraße 55, 42551 Velbert
 www.christopeit-sport.com
 Telefon: +49 (0)20 51 / 60 67-0
 Telefax: +49 (0)20 51 / 60 67-44
 e-mail: info@christopeit-sport.com

This product is created only for private Home sports activity and not allowed to us in a commercial or professional area. Home Sport use class H/A.

Illustration No.	Designation	Dimension mm	Quantity	Attached to	ET Number AL2 Silber (1107B)	ET Number AL2 Black (11072B)
1	Main Frame		1		33-9212-01-SI	33-1107101-SW
2	Screw	M4x12	4	17	39-10188	39-10188
3	Connection cable		1	16+17	36-1107207-BT	36-1107207-BT
4	Pulse unit with wire		2	7	36-9211-08-BT	36-9211-08-BT
5	Square end cap		2	33	36-9211-23-BT	36-9211-23-BT
6	Fixed bracket		1	29+33	33-9211-08-SI	33-9211-08-SI
7	Handlebar		1	12	33-9211-02-SI	33-1106102-SW
8	Washer		2	25+56	39-10520	39-10520
9	Bushing		1	25	36-9613209-BT	36-9613209-BT
10	Handle cover		1	7	36-9211-09-BT	36-9211-09-BT
11	Handlebar support cover		1	12	36-1107-04-BT	36-11072-04-BT
12	Handlebar post		1	1	33-9212-02-SI	33-1107102-SW
13	Curved washer	8//19	8	14+28	39-9966-CR	39-9966-CR
14	Screw	M8x16	4	12	39-9886-CR	39-9886-CR
15	Spring washer	for M8	8	14+28	39-9864-VC	39-9864-VC
16	Motor cable		1	3	36-1107208-BT	36-1107208-BT
17	Computer		1	12	36-1107-53-BT	36-1107-53-BT
18 L	End cap left		1	20	36-9211-13-BT	36-9211-13-BT
18 R	End cap right		1	20	36-1107-08-BT	36-1107-08-BT
19	Cap nut		4	28	39-9900-CR	39-9900-CR
20	Front stabilizer		1	1	33-9211-04-SI	33-1106104-SW
21 L	Crank left	9/16"	1	41	33-1107-12-SI	33-1107-12-SI
21 R	Crank right	9/16"	1	41	33-1107-13-SI	33-1107-13-SI
22 L	Pedal left	9/16"	1	21L	36-1107-14-BT	36-1107-14-BT
22 R	Pedal right	9/16"	1	21R	36-1107-15-BT	36-1107-15-BT
23	Small plastic cover		2	21	36-9840-15-BT	36-9840-15-BT
24	Bolt	M8x25	2	21	39-10455	39-10455
25	Hand grip bolt		1	12	36-9211-16-BT	36-9211-16-BT
26	End cap with height adjustment		2	27	36-9211-17-BT	36-9211-17-BT
27	Rear stabilizer		1	1	33-9211-05-SI	33-1106105-SW
28	Bolt	M8x75	4	20+27	39-10019-CR	39-10019-CR
29	Saddle post		1	1+33	33-9211-06-SI	33-1106106-SW
30	Knob bolt		1	1+29	36-9211-18-BT	36-9211-18-BT
31	Knob		1	6+33	36-9211-19-BT	36-9211-19-BT
32	Washer	10//20	1	31	39-9989-CR	39-9989-CR
33	Saddle slide		1	29	33-9211-07-SI	33-1106107-SW

Illustration No.	Designation	Dimension mm	Quantity	Attached to	ET Number AL2 Silber (1107B)	ET Number AL2 Black (11072B)
34	Saddle		1	33	36-9211-20-BT	36-9211-20-BT
35	End cap		2	7	36-9211-21-BT	36-9211-21-BT
36	Foam grip		2	7	36-9211-22-BT	36-9211-22-BT
37	Top cover		1	79	36-1107-06-BT	36-1107205-BT
38	C-clip	C 17	2	41	36-9211-33-BT	36-9211-33-BT
39	Bearing	6203ZZ	2	1+41	39-9947	39-9947
40	Wave washer	17//22	1	41	36-9918-22-BT	36-9918-22-BT
41	Axle		1	39+42	33-9211-09-SI	33-9211-09-SI
42	Belt wheel		1	41	36-9211-24-BT	36-9211-24-BT
43	Belt	430 PJ6	1	42+68	36-9211-25-BT	36-9211-25-BT
44	Bolt		2	47	39-10120-SW	39-10120-SW
45	Spring washer	for M6	2	44	39-9865-SW	39-9865-SW
46	C-clip	C12	2	44	36-9111-39-BT	36-9111-39-BT
47	Magnetic bracket axle		1	48	36-9211-26-BT	36-9211-26-BT
48	Magnetic bracket		1	47+49	33-9211-12-SI	33-9211-12-SI
49	Spring		1	1+48	36-9211-27-BT	36-9211-27-BT
50	Bolt	M6x35	1	1+48	39-10306	39-10306
51	Nut	M6	1	50	39-9861-VZ	39-9861-VZ
52	Spring washer	for M10	2	57	39-9995	39-9995
54	Idler wheel		1	57	36-9211-28-BT	36-9211-28-BT
55	Bushing		1	56	36-9211-14-BT	36-9211-14-BT
56	Screw	M8x20	1	57	39-10095-CR	39-10095-CR
57	Idler wheel bracket		1	1	33-9211-11-SI	33-9211-11-SI
58	Spring		1	1+57	36-9211-37-BT	36-9211-37-BT
59	Nylon nut	M10	1	57	39-9981	39-9981
60	Axle nut	M10x1.0	2	69	39-9820-SW	39-9820-SW
61	Screw	M6x40	2	1+69	39-10000	39-10000
62	U-piece		2	61	36-9713-55-BT	36-9713-55-BT
63	Nut	M6	2	61	39-9861-VZ	39-9861-VZ
64	Axle nut slim	M10x1.0	2	69	39-9820	39-9820
65	Spacer ring		1	69	36-9211-15-BT	36-9211-15-BT
66	Tension cable		1	48+74	36-9211-41-BT	36-9211-41-BT
67	Bearing	6000Z	2	68+69	39-9998	39-9998
68	Flywheel		1	67	33-1107-01-SI	33-1107-01-SI
69	Flywheel axle		1	67	33-9211-13-SI	33-9211-13-SI
70	Screw	3,5x20	17	74+79	39-9909-SW	39-9909-SW
71	Screw	3x10	12	20+27+72	39-10127-SW	39-10127-SW
72	Round cover		2	79	36-1107-05-BT	36-1107206-BT
73	AC adaptor	9V=DC/1A	1	83	36-1420-17-BT	36-1420-17-BT
74	Serve motor		1	16	36-1721-09-BT	36-1721-09-BT
75	Rubber ring		1	1	36-9211-31-BT	36-9211-31-BT
76	Nylon nut	M8	4	56+78	39-9918-CR	39-9918-CR
78	Bolt	M8x16	3	41+42	39-9823-SW	39-9823-SW
79 L	Chain cover left		1	1+79R	36-1107-11-BT	36-1107211-BT
79 R	Chain cover right		1	1+79L	36-1107-12-BT	36-1107212-BT
80	Screw	3x10	2	81	39-10127	39-10127
81	Sensor		1	1	36-9212-07-BT	36-9212-07-BT
82	Washer		2	44	39-10013-VC	39-10013-VC
83	DC connection cable		1	79L	36-1721-07-BT	36-1721-07-BT
84	Washer	4//10	4	2	39-10510	39-10510
85	Saddle bushing		1	1	36-9211-40-BT	36-9211-40-BT
86	Wave washer	17//23	1	41	36-9918-22-BT	36-9918-22-BT
87	Small pulley		1	69	36-9211-38-BT	36-9211-38-BT
88	Tool set		1		36-9211-34-BT	36-9211-34-BT
89L	Pedal strap left		1	22L	36-9504-48-BT	36-9504-48-BT
89R	Pedal strap right		1	22R	36-9504-46-BT	36-9504-46-BT
90	Assembly and exercise instruction		1		36-1107-17-BT	36-1107-17-BT



SOMMAIRE

Page	Contenu
4	Aperçu de l'assemblée
28	Recommandations importantes et consignes de sécurité
29-31	Instructions de montage
32	Monter, utiliser & descendre
32	RPM et puissance
33-35	Mode d'emploi de l'ordinateur
36	Nettoyage, entretien et stockage de l'exercice
36	Corrections
37	Consignes générales de formation
38-39	Liste des pièces - Liste des pièces de rechange
90-91	Dessin éclaté

RECOMMANDATIONS IMPORTANTES ET CONSIGNES DE SÉCURITÉ

Nos produits sont systématiquement soumis TÜV-GS au contrôle et sont ainsi conformes aux normes de sécurité actuelles les plus élevées. Cependant, cela ne dégage pas de l'obligation de suivre strictement les indications suivantes.

1. Monter l'appareil en suivant exactement les instructions de montage et n'utiliser que les pièces spécifiques à l'appareil et ci-jointes pour le montage de l'appareil. Avant le montage en lui-même, contrôler l'intégralité de la livraison à l'aide du bon de livraison et l'intégralité des emballages en carton à l'aide de la instructions de montage dans les instructions de montage et d'utilisation.
2. Avant la première utilisation et à intervalles réguliers (environ tous les 50 les heures d'ouverture), le serrage de toutes les vis, écrous et autres vérifiez les connexions et les puits d'accès et les joints avec une certaine traiter lubrifiant afin que le bon état de fonctionnement de l'équipement est assurée. Vérifiez en particulier la selle et réglage de guidon pour l'étanchéité.
3. Mettre en place l'appareil à un endroit sec et plan, et le protéger contre l'humidité. Les inégalités du sol doivent être compensées par des mesures appropriées et par les pièces réglables de l'appareil, prévues à cet effet, si présentes. Il faut exclure tout contact avec l'humidité et l'eau.
4. Dans la mesure où le lieu de montage doit être protégé contre des points de pression, des saletés ou autres, prévoir un support antidérapant (p. ex. tapis en caoutchouc, plaque en bois etc.) sous l'appareil.
5. Avant de commencer l'entraînement, enlever tous les objets dans un rayon de 2 mètres autour de l'appareil.
6. Pour nettoyer l'appareil, ne pas utiliser de détergents agressifs, et pour le montage ainsi que d'éventuelles réparations, n'utiliser que les outils fournis ou des outils appropriés. Les traces de sueur sur l'appareil doivent être enlevées tout de suite après l'entraînement.
7. **Respect!** Un entraînement inadapté ou excessif peut entraîner des risques pour la santé. C'est pourquoi, avant de commencer un entraînement précis, il faut consulter un médecin. Ce dernier peut définir les sollicitations maximales (pouls, watts, durée d'entraînement etc.) auxquelles on peut se soumettre, et donner des renseignements exacts sur les conditions de l'entraînement, les objectifs et l'alimentation. Il ne faut pas s'entraîner après un repas lourd.
8. Ne s'entraîner avec l'appareil que lorsque celui-ci est en parfait état de fonctionnement. Pour les réparations éventuelles, n'utiliser que des pièces de rechange originales. **Respect!** Remplacez immédiatement toute partie usée et n'utilisez pas la machine jusqu'à ce qu'elle soit réparée.
9. Pour le réglage des pièces, faire attention à régler la bonne position ou la position de réglage maximale marquée, et à bloquer correctement la nouvelle position réglée.
10. Si rien d'autre n'est indiqué dans le mode d'emploi, l'appareil ne doit être utilisé que par une personne pour l'entraînement. Le temps d'entraînement ne devait pas dépasser au total 60 min/chaque jour.
11. Il faut porter des vêtements et des chaussures adaptés à un entraînement fitness avec l'appareil. Les vêtements doivent être conçus de manière à ce que de par leur forme (p. ex. longueur), ils ne puissent pas rester accrocher pendant l'entraînement. Les chaussures d'entraînement doivent être choisies en fonction de l'appareil, doivent systématiquement bien tenir le pied et posséder une semelle antidérapante.

CHÈRE CLIENTE, CHER CLIENT,

F

Nous vous félicitons pour l'achat de ce cycle d'entraînement intérieur et nous vous souhaitons beaucoup de plaisir avec. Veuillez respecter et suivre les indications et les instructions de montage et d'emploi. Si vous avez des questions, vous pouvez bien sûr vous adresser à nous.

Top-Sport Gilles GmbH

Respect!
Avant utilisation
Lisez les instructions
d'utilisation!




12. Respect! Si des sensations de vertige, des nausées, des douleurs dans la poitrine ou d'autres symptômes anormaux se font sentir, arrêter l'entraînement et consulter un médecin adapté.

13. Il faut savoir que les appareils de sport ne sont pas des jouets. C'est pourquoi, ils ne doivent être utilisés que de manière conforme à l'emploi prévu uniquement par des personnes informées et initiées en conséquence.

14. Les personnes, telles que les enfants, les invalides ou les handicapés, ne doivent utiliser l'appareil qu'en présence d'une autre personne qui peut fournir son aide ou donner des instructions. Il faut exclure l'utilisation de l'appareil par des enfants sans surveillance, par des mesures appropriées. Il faut faire attention à ce que la personne qui s'entraîne, ainsi que d'autres personnes, ne se trouvent jamais dans la zone des pièces encore en mouvement.

15. Il faut s'assurer que l'utilisateur et d'autres personnes ne vont jamais ou ne se tiennent jamais avec des parties du corps dans la zone des pièces encore en mouvement.

16.  Ce produit ne peut pas être enlevé des déchets à la fin de sa durée de vie sur les déchets budgétaires normaux, main doit être livré à un point collectif pour le recyclage des appareils électriques et électroniques. Le symbole sur le produit du mode d'emploi ou de l'emballage fait rem arguer sur cela. Les matières sont réutilisables conformément à leur marquage. Avec le réemploi, la valorisation matérielle ou d'autres formes de valorisation vous apportez des appareils de contralto, une contribution importante à la protection à notre environnement. Veuillez demander lors de l'administration communale le poste d'enlèvement des déchets constant.

17. Les matériaux d'emballage, les piles vides et les pièces de l'appareil doivent être évacués en respectant l'environnement, pas avec les ordures ménagères, mais dans les containers de collecte prévus à cet effet, ou remis aux services de collecte adaptés.

18. Dans les modes d'opération qui dépendent de la vitesse, la résistance peut être réglée manuellement et les variations de puissance dépendent de la vitesse. Dans les modes d'opération indépendant de la vitesse, l'utilisateur peut régler la consommation de puissance en Watt désirée. La machine maintiendra automatiquement le même niveau de puissance, modifiant sinécessaire le niveau de résistance. Ce réglage ne dépend pas de la vitesse.

19. L'appareil est équipé d'un réglage de résistance à 24 niveaux. Cela permet de réduire ou d'augmenter la résistance de freinage et ainsi le niveau d'entraînement. En tournant le bouton de réglage de la résistance vers niveau 1, cela entraîne une diminution de la résistance de freinage et ainsi du niveau d'entraînement. En tournant le bouton de réglage de la résistance vers le niveau 16, cela entraîne une augmentation de la résistance de freinage et ainsi du niveau d'entraînement.

20. Cet appareil a été contrôlé suivant les normes wird EN ISO 20957-1:2014 et EN ISO 20957-5:2016 „H/A“. La charge (=poids) maximale admise a été fixée à 150 kg. La classification HA implique que ce vélo d'exercice a été conçu uniquement pour l'usage domestique. Cette classification garantit que l'anomalie dans la consommation énergétique d'un appareil jusqu'à 50W ne dépasse pas $\pm 5W$ et celle d'un appareil supérieur à 50 W ne dépasse pas $\pm 10\%$. Cet ordinateur d'appareils correspond aux demandes fondamentales d'elle EMV Directive en 2014/30/EU.

21. Les instructions de montage et d'utilisation doivent être considérées comme faisant partie du produit. Cette documentation doit être fournie lors de la vente ou du passage du produit.

22. Cet appareil ne peut être utilisé qu'avec le bloc d'alimentation fourni.

INSTRUCTIONS DE MONTAGE

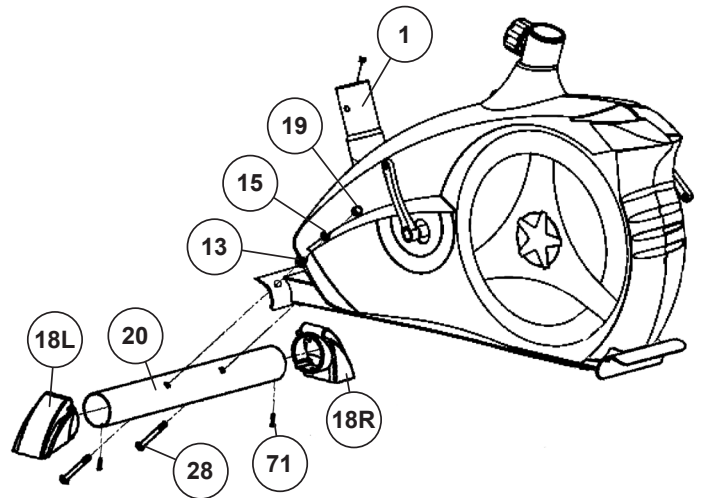
Sortez toutes les pièces de l'emballage, posez-les sur le sol et contrôlez si rien ne manque en vous basant grossièrement sur la étapes de montage. Il faut tenir compte du fait que certaines pièces ont été reliées au cadre et prémontrés. Quelques autres pièces ont également déjà été jointes. Ceci afin de faciliter et d'accélérer le montage définitif. Temps de Montage: 30 - 40 min.

ÉTAPE N° 1

Montage du pied avant et arrière (20).

1. S'ils montent les coiffe à palier (18L+18R) au moyen des vis (71) au tube court de pied avant (20) si bien que les rôles de transport soient transmis en avant.

2. Attachez le pied avant (20) aux coiffe à palier (18) sur le corps de l'appareil. Servez-vous des deux vis (28), rondelles (13), rondelle élastique bombée (15) et écrous borgne (19).

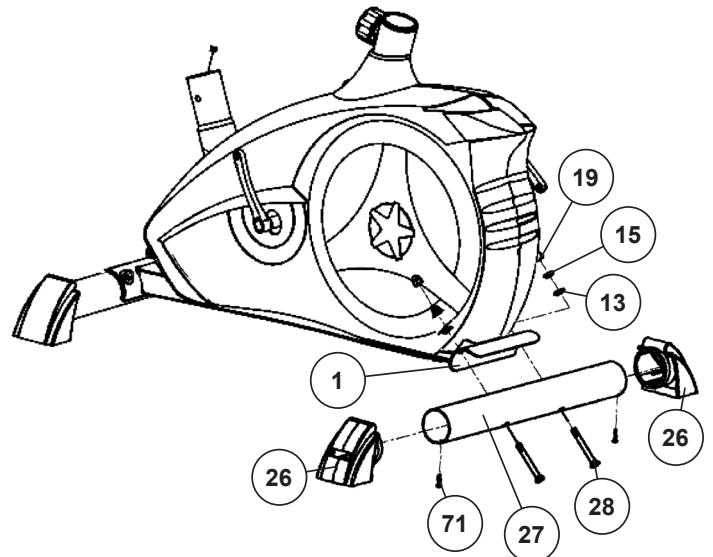


ÉTAPE N° 2

Montage du pied avant et arrière (27).

1. S'ils montent les capuchons de protection déjà assemblés (26) au moyen des vis (71) au tube long de pied arrière (27).

2. Assemblez le pied arrière (27) sur le cadre de base (1) afin que les capuchons d'extrémité soient correctement sur le sol. Utilisez à cet effet deux vis (28), les rondelles (13), les rondelles élastique bombée (15) et les écrous borgne (19). Une fois le montage complètement terminé, vous pouvez égaliser les petites irrégularités du sol en faisant tourner les deux capuchons de protection égalisation de la hauteur (26). L'appareil est alors ajusté de sorte qu'il ne puisse pas se mettre à bouger au cours de l'entraînement. Autour de l'appareil apporter à une autre position, ils se mettent d'un pied devant l'avant le pied de l'appareil et vous faites basculer l'appareil en tirant au conducteur jusqu'ici en avant, jusqu'à ce que cela se lève sur les rôles de transport et puisse être déplacé en trajets facilement.



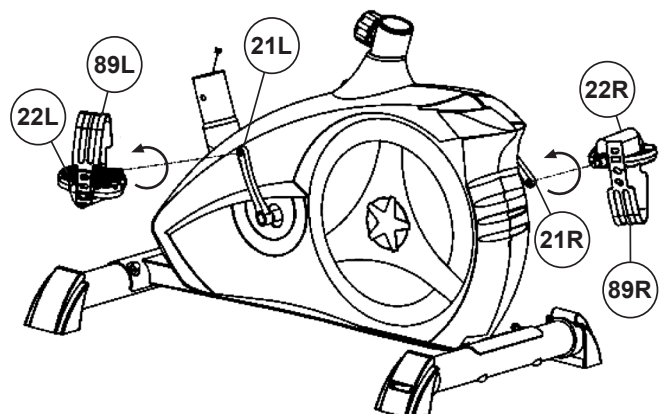
ÉTAPE N° 3

Montage des pédales (22L+22R) sur les bras de pédales (21L+21R).

1. Vissez la pédale droite (22R) dans le support à droite (21R), qui se trouve du côté droit dans le sens du vélo. (**Respect!** le sens de la vis est dans le sens des aiguilles d'une montre).

2. Vissez la pédale gauche (22L) dans le support à gauche (21L) sur le côté gauche dans le sens du vélo. (**Respect!** le sens de la vis est dans le sens inverse des aiguilles d'une montre.) L'affectation des différentes pièces a été simplifiée pour vous par un marquage supplémentaire avec la lettre R pour droite et L pour gauche.

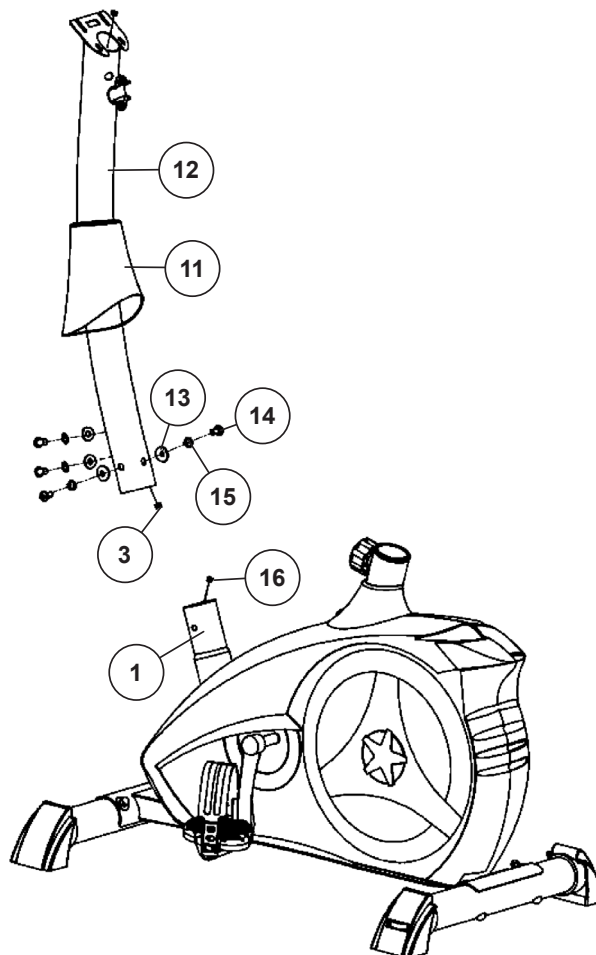
3. Ensuite, montez les bandes cale-pied gauche (89L+89R) et droite sur les pédales (22L+22R) qui leur correspondent.



ÉTAPE N° 4

Montage de tube d'appui du guidon (12) sur le corps de l'appareil (1)

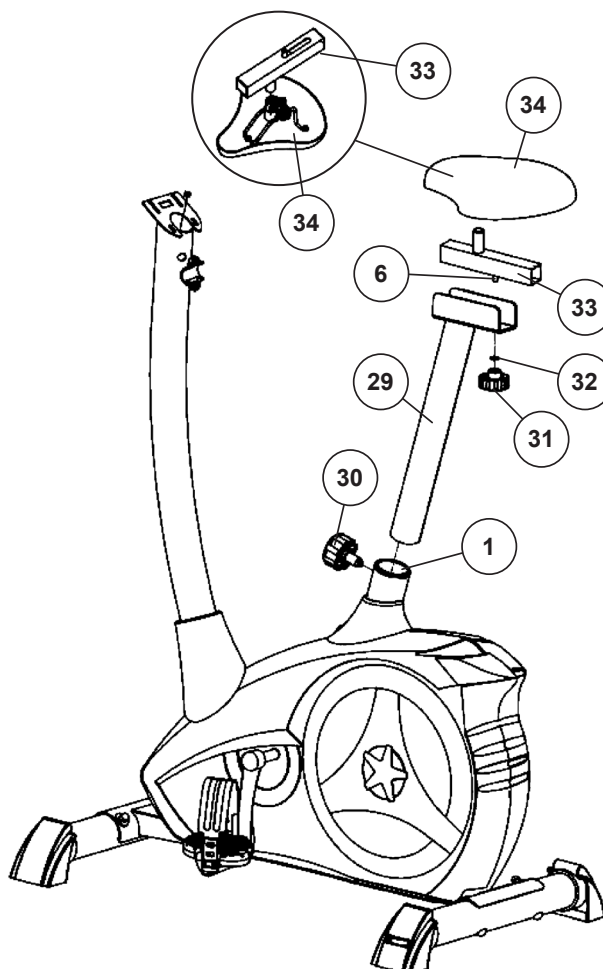
1. Glissez le revêtement (11) sur le tube d'appui du guidon (12).
2. Prenez le tube d'appui du guidon (12) avec le câble (3) de l'ordinateur déjà en place. Reliez la fiche pour le câble (3) de l'ordinateur sortant du bas du tube d'appui du guidon (12) à la fiche pour le câble (16) de moteur dépassant du corps de l'appareil (1). **Respect!** L'extrémité du faisceau de câble de l'ordinateur (3) dépassant de la partie supérieure du tube de support (12) ne doit pas glisser dans le tube car elle sera indispensable pour poursuivre le montage.
3. Introduisez le tube d'appui (12) du guidon dans le support prévu à cet effet du corps de l'appareil (1). Veillez à ce que les liaisons entre les câbles établies lors de la phase 3 ne soient pas écrasées. En mettant le tube du support (12) du guidon en place, poussez celui-ci lentement vers le bas dans le support du bâti du corps de l'appareil. Vissez le tube support du guidon (12) avec le châssis (1) au moyen des vis (14), de la rondelle élastique bombée (15) et des rondelles intercalaires (13).
4. Poussez le revêtement (11) dans le lien de vis produit est recouvert.



ÉTAPE N° 5

Montage du chariot de selle (33) et de selle (34) sur le support de selle (29) Et montage du support de selle (29) sur le châssis (1).

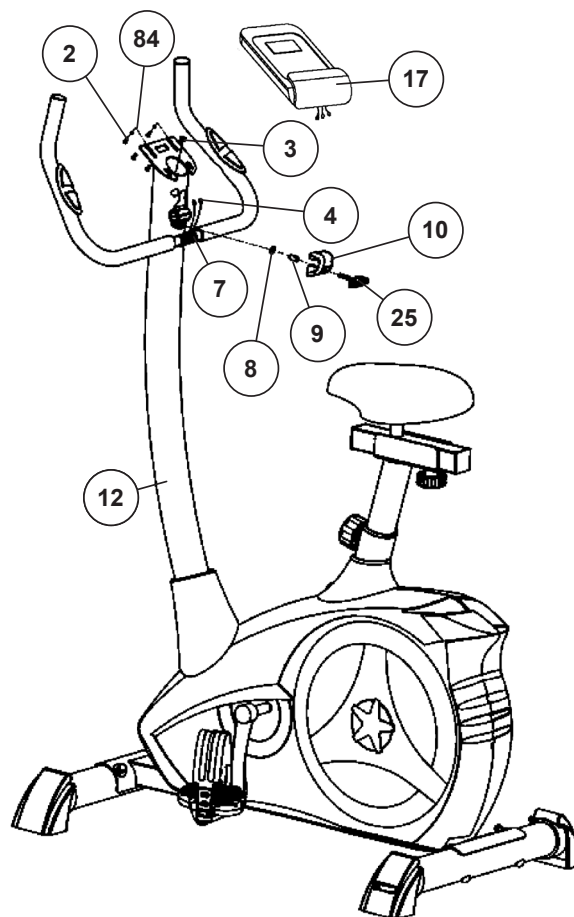
1. Placez la selle (34) avec le logement de selle sur le chariot de selle (33) et serrez-le à bloc dans l'inclinaison souhaitée. Pour ce faire, les deux écrous noirs doivent être serrés très fermement.
2. Placez le chariot de selle (33) dans le logement, au niveau du tube support de selle (29) et fixez-le en position horizontale à l'aide de la vis poignée-étoile (31), de la rondelle (32) et de la pièce de vis (6).
3. Insérez le tube de la selle (29) dans le support prévu à cet effet du corps de l'appareil (1), ajustez la position désirée et bloquez-la en insérant la vis à poignée en croix (30) et la serrant à fond. (Pour desserrer la fermeture rapide (30), il suffit simplement de la tourner, ce qui permet ensuite de la tirer pour pouvoir débloquer le dispositif d'arrêt de la hauteur et modifier la hauteur de la selle. Lorsque la fermeture rapide (30) est réglée au niveau souhaité, fixer de nouveau en tournant fixement). Vérifiez par ailleurs que le tube de la selle ne dépasse pas, lors du réglage de la position souhaitée, la position d'ajustement «A» la plus haute, qui est marquée. **Respect!** S'il vous plaît, devant chaque entraînement contrôlent la selle sur la position de siège ferme.



ÉTAPE N° 6

Montage de l'ordinateur (17) et de guidon (7) sur d'appui du guidon (12).

1. Guidez le guidon (7) vers le support de guidon ouvert sur le tube de support (12) puis fermez le support de guidon sur le guidon (7). Enfilez ensuite les deux câbles d'impulsion à travers les ouvertures du tube de support
2. Attachez le revêtement pour de guidon (10) sur le guidon (7).
3. Placez une rondelle (8) et une pièce d'écartement (9) sur la vis à oreilles (25) afin de pouvoir fixer le guidon (7) dans la position souhaitée, au niveau du tube support (12).
4. Branchez le connecteur du faisceau de câbles du calculateur (3) et des câbles de pouls (4) qui dépasse du tube de support du guidon (12) dans la prise qui se trouve au dos du calculateur (17). Les câbles d'impulsions ont les mêmes connecteurs et aucune affectation spécifique n'est donc nécessaire.
5. Place l'ordinateur (17) en haut du tube de support du guidon (12) sans écraser les câbles et visser à vis (2) and rondelles (84). Les vis (2) se trouvent à l'arrière de l'ordinateur.



ÉTAPE N° 7

Branchement de l'appareil d'alimentation électrique (73).

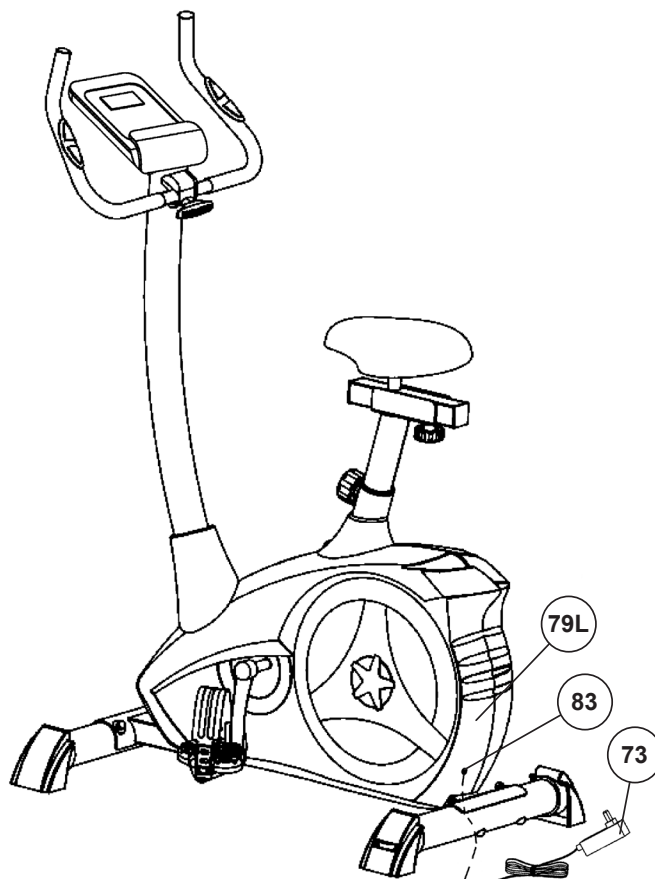
1. Introduisez la fiche de l'appareil d'alimentation électrique (73) dans la prise adéquate (83) à l'extrémité arrière du revêtement (79L).
2. Enfichez ensuite l'appareil d'alimentation électrique (73) dans une fiche femelle (230V~/50Hz).

CONTRÔLE

1. Vérifier si les assemblages et connexions ont été effectués correctement et fonctionnent. Le montage est maintenant terminé.
2. Si tout est en ordre, se familiariser avec l'appareil en effectuant de légers réglages de la résistance et effectuer les réglages individuels.

Remarques:

Veuillez à conserver soigneusement le jeu d'outils ainsi que les instructions de montage dont vous aurez éventuellement besoin ultérieurement pour effectuer les réparations nécessaires et commander des pièces de rechange.



MONTER, UTILISER & DESCENDRE

Réglage de la position de la selle

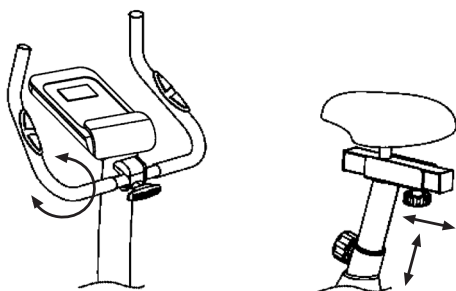
Un entraînement efficace demande un correct réglage de la selle. Il faut que vos genoux soient encore légèrement pliés si les pédales se trouvent dans la position la plus basse. Pour régler la selle, dévissez de quelques tours le bouton et tirez-le légèrement. Régler la selle dans la position désirée, relâchez le bouton et revissez-le.

Attention!

Veillez à ce que le bouton soit remis en position correcte et qu'il soit solidement vissé. Ne dépassez jamais la hauteur maximale de la selle. Descendez toujours de la machine avant de modifier un réglage.

Ajustement de la guidon

Pour régler la guidon, desserrez simplement la vis de la guidon jusqu'à ce que la guidon puisse être amenée dans la position souhaitée et resserrez-la après le réglage.



Monter

Après avoir réglé la selle dans la position désirée, placez votre pied dans la bande de la pédale et saisissez solidement la poignée. Essayez de mettre votre poids entier sur ce pied et en même temps, levez l'autre jambe par-dessus la machine et placez l'autre pied dans l'autre bande. Vous êtes maintenant dans la correcte position pour commencer votre entraînement.

Utiliser

Tenez vos mains sur la poignée, veillez à ce que vos deux pieds ont été placés correctement dans les bandes des 2 pédales. Pédalez sur la machine utilisant vos 2 pieds alternativement. Ensuite, augmentez graduellement la vitesse et modifiez la résistance afin d'intensifier l'exercice.

Descendre

Ralentissez graduellement jusqu'à ce que vous vous êtes arrêté(e). Saisissez solidement la poignée gauche avec la main gauche, lancez votre pied par-dessus la machine et posez-le par terre. Ensuite, mettez également l'autre pied par terre.

Transport

La machine est équipée de 2 rouleaux sur le pied avant. Si vous voulez transporter la machine, soulevez le pied postérieur et roulez la machine vers la destination désirée.

Cette machine d'exercice stationnaire simule cycler. La pression sur les articulations est moins élevée, diminuant les risques de blessures d'impact.

Cette machine propose des entraînements cardiovasculaires non-impact, dont l'intensité peut varier de basse à très haute, selon les préférences de l'utilisateur. Les muscles de la partie inférieure et supérieure du corps deviendront plus forts, la capacité cardiovasculaire augmentera et votre corps restera en pleine forme.

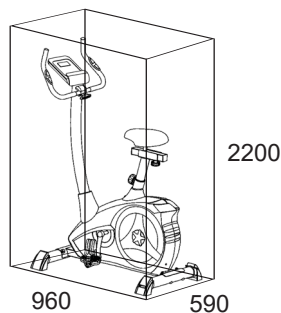
RPM ET PUISSANCE

RPM → Niveau ↓	20	30	40	50	60	70	80	90	100
1	7	15	24	34	46	61	74	90	111
2	8	16	26	37	50	67	82	100	124
3	9	18	31	45	60	80	98	120	146
4	10	22	36	52	70	93	114	140	168
5	11	24	40	59	80	107	131	160	192
6	13	27	45	66	90	121	148	180	216
7	14	30	50	74	100	134	166	202	241
8	15	33	55	81	110	147	183	223	266
9	17	36	60	89	120	161	201	244	291
10	18	39	65	97	130	175	219	266	315
11	20	42	70	104	140	189	237	289	340
12	21	44	75	111	150	202	254	310	365
13	22	47	80	118	160	215	270	330	390
14	23	50	85	125	170	230	286	350	414
15	25	52	90	133	180	243	302	369	438
16	26	55	94	140	190	256	318	389	462
17	27	58	99	146	200	269	334	408	486
18	28	61	104	153	210	282	350	426	510
19	30	64	109	161	220	295	365	446	534
20	31	67	114	169	230	308	382	464	558
21	32	70	118	176	240	321	398	484	580
22	34	72	122	182	250	334	414	506	602
23	35	74	127	189	260	347	430	526	625
24	37	76	131	196	270	361	446	548	649

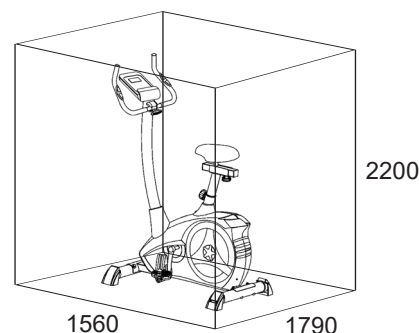
Remarques:

La puissance consommée (en Watt) est ajusté mesurant la vitesse (min-1) d'essieu et de couple (en Nm). Votre machine avait été examiné afin de respecter les exigences par rapport à la classification d'exactitude avant l'expédition. En cas de doutes par rapport à l'exactitude, veuillez contacter votre fournisseur local ou envoyez la machine à un laboratoire d'essai pour vérifier sa calibration. (S'il vous plaît noter que la tolérance d'écart comme indiqué en page 28, est autorisée.)

BESOIN D'ESPACE DE FORMATION



Centre d'entraînement en mm
(Pour appareil et l'utilisateur)



Surface libre en mm
(Zone de la formation et de la zone de sécurité
(tout autour 600mm))



FONCTION

L'ordinateur de votre est très facile à utiliser. L'affichage simultané de toutes les fonctions vous permet de naviguer avec précision entre les fonctions individuelles. D'un coup d'oeil, vous êtes informé du déroulement de votre entraînement. Il s'agit ici d'un appareil indépendant du nombre de rotations. Pour sélectionner la puissance souhaitée, l'ordinateur règle le frein, indépendamment de la fréquence de marche à programme watts P16.

Mise en route

Branchez la fiche de raccordement dans la prise de raccordement au réseau de l'appareil. Un signal sonore retentit alors - L'écran LCD affiche tous les segments pendant 2 secondes, puis les réglages sont remis à zéro.

ou

La fiche est déjà insérée dans la prise / l'appareil s'est automatiquement éteint. En cliquant sur n'importe quelle touche - ou en tournant au moins une fois les pédales - l'ordinateur s'allume automatiquement.

Éteindre:

Dès que l'appareil n'est pas utilisé pendant plus de 4 minutes environ, l'ordinateur s'éteint automatiquement. Après l'entraînement, débranchez l'adaptateur secteur de la prise de courant.

TOUCHES

[Start/Stop] Touche: Début ou interruption de l'entraînement dans le programme sélectionné. Affichage: L'ordinateur ne commence à compter que si la touche [Start/Stop] a été préalablement sélectionnée. Si l'on presse la touche [Start/Stop] pendant plus de trois secondes, toutes les valeurs seront remises à zéro.

[F] Touche: La touche [F] saisie et confirmation permet de passer d'une zone de saisie à la suivante. La fonction sélectionnée clignote. Les touches [+/-] vous permettent d'introduire des valeurs et la touche [F], de les confirmer. Simultanément, la zone de donnée suivant clignote. Au cours de la formation peut appuyer sur les touche [F] des fonctions RPM et calories, ou km/h et distance affiché en permanence ou en alternance. Si l'on presse la touche [F] pendant plus de trois secondes, toutes les valeurs seront remises à zéro.

[+/-] Touche: Vous permettent de modifier les valeurs – seules les données en surbrillance peuvent être modifiées.

[Test] Touche: Cette touche vous permet de consulter vos informations de fitness.

AFFICHAGES

[P1-21] Programme: Affichage du programme engagé 1–21 (programme manuel; P1–P10 = programme fitness; P11–P15 = programmes individuels; P16 = programme en watts, P17–P20 = programmes des pulsations et P21 = programme pour les lipides).

[LEVEL] Degré: Affichage de la résistance à la charge de 1 à 24. Plus le chiffre est élevé, plus la résistance est importante. L'affichage propose 8 leviers. Trois valeurs peuvent être sélectionnées pour chaque barre. L'affichage [LEVEL] vous informe de la valeur réelle. La résistance au pédalage peut être modifiée à tout moment et dans tous les programmes à l'aide des touches [+/-].

[TIME] Duree: Pour régler / afficher la durée en minutes et secondes, jusqu'à un maximum de 99 :00 minutes. Présélection en pas par minute / comptage en pas par seconde. Dans les programmes 1 à 20, la durée minimale par défaut est de 5 minutes. Il est possible de paramétrer la durée de 5 à 99 min.

[WATT] Watt: L'ordinateur doit d'abord convertir les watts. L'ordinateur calcule exactement l'effort fait pendant l'entraînement. Les résultats s'affichent en watts. L'affichage de la valeur cible se fait dans le programme. Il est possible de paramétrer les watts de 10 à 300 min. Changement d'affichage automatique de la durée et de watts. Ou en permanence en appuyant sur la touche [F].

[RPM] Tours/min (RPM) / [SPEED] Vitesse: Affichage du nombre de rotations du pédalier par minute et de vitesse à km/h. Changement d'affichage automatique de la vitesse et de nombre de rotations du pédalier par min. Ou en permanence en appuyant sur la touche [F].

[DIST] distance / [CAL] calories: Affichage et données de la distance. Il est possible de paramétrer la distance de 0 à 999,0 km. Le décompte dans un sens ou dans l'autre se fait par 0,1 km. Il est possible de paramétrer la distance de 1 à 999 km. Sur la base des valeurs moyennes, l'ordinateur calcule les valeurs en calories, qui s'affichent en kcal. Pour convertir les joules, la mesure d'unité donnée pour l'énergie en calories, plus communément employées, calculez la formule suivante : 1 Joule = 0,239 cal, ou 1 cal = 4,186 J. Il est possible de paramétrer les calories de 10 à 990 kcal. Changement d'affichage automatique de distance et de calories. Ou en permanence en appuyant sur la touche [F].

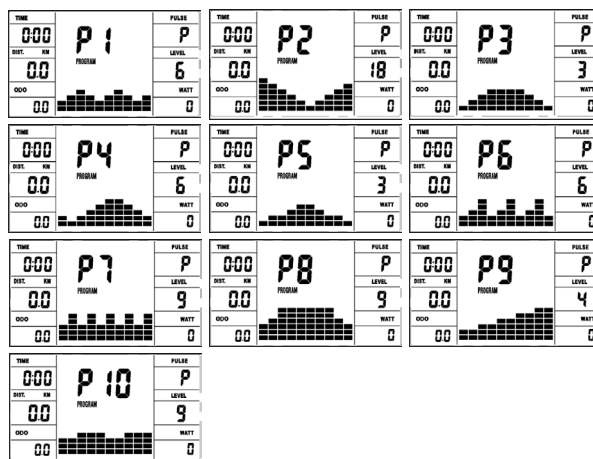
[ODO] Total Km: La distance en km de toutes les unités d'entraînement s'affiche. Une valeur par défaut n'est pas possible. L'affichage ODO peut être remis à zéro à tout moment. Pour ce faire, appuyez simultanément sur les touche [F] et touche [Start/Stop] pendant 2 secondes.

[PULSE] Indication des pulsations: C'est ici que s'affichent vos pulsations actuelles. Si une limite supérieure d'impulsion est spécifiée, l'affichage clignote lorsque la valeur prédéfinie est atteinte.

Limite supérieure des pulsations/âge: Disponible dans les programmes 17 à 20. Dans les programmes 17–19 : programme d'entraînement, soit 55 % / 75 % ou 95 % de votre fréquence cardiaque maximale. Votre fréquence cardiaque maximale, et ses pourcentages, sont calculés dès que vous avez introduit votre âge. Le résultat – vos pulsations à l'entraînement, votre fréquence cardiaque maximale – sera affiché dans la zone et vos pulsations actuelles dans la zone. Dès que vous avez introduit votre âge (10-100), l'ordinateur calcule une valeur de pulsation d'avertissement, que vous ne devez en aucun cas dépasser (formule : $(220 - \text{votre âge}) \times 0,80$). Si vous atteignez cette valeur, l'affichage pulsations se met à scintiller – vous devriez alors immédiatement réduire votre vitesse ou le niveau de résistance. Dans le programme 20 : Indication de votre pulsation cible personnelle, que vous avez introduite. Il est possible de paramétrer pulsations de 60-240.

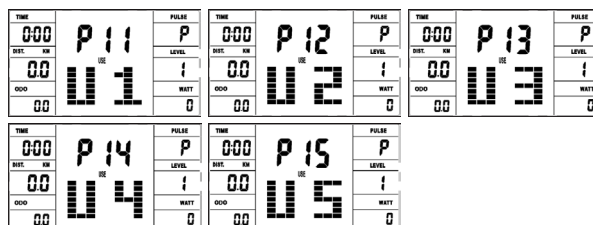
Profil de résistance: La durée de l'entraînement souhaitée peut être prédéterminée dans la zone durée [TIME]. Cette durée prédéterminée est répartie par le système en 10 intervalles partiels. Chaque levier sur l'axe du temps (l'axe horizontal) = 1/10 du temps déterminé, par exemple, pour une durée d'entraînement de 5 min, chaque levier = 30 secondes, pour une durée de 10 min, chaque levier = 1 min. Chacun des 10 leviers correspond à cet intervalle. Le levier de l'intervalle actuel est marqué par un clignotement. Si aucune durée n'est prédéterminée, chaque levier durera 3 minutes, c'est à dire qu'après 3 minutes, la surbrillance passera du levier 1 au levier 2, et ainsi de suite pendant 30 minutes. Si le programme est interrompu entre temps par la touche [Start/Stop], la durée s'interrompt, et reprendra à cet endroit dès que l'on appuie sur la touche [Start/Stop].

Résistance à la marche: Vous pouvez adapter à tout moment – dans tous les programmes – le niveau de résistance à la marche avec les touches [+/-]. Vous pouvez vous rendre compte des modifications à la hauteur des leviers dans l'affichage [LEVEL] – plus ceux-ci sont élevés, plus le niveau de résistance est haut, et inversement. Le segment de chaque levier vaut pour deux valeurs (par exemple, 3 segments indiquent les niveaux 7, 8 et 9 segments indiquent les niveaux 19,20 et 21). La valeur choisie est indiquée à [LEVEL]. La modification se répercute sur les positions de durée instantanées et suivantes. La hauteur des leviers indique la charge, et non un profil de terrain. Le déroulement des programmes est affiché graphiquement dans l'écran Display. Le déroulement de chaque programme suit la représentation du diagramme des leviers dans la zone d'affichage, par exemple, le programme 5 = montagne / le programme 2 = vallée (dans ce cas, la hauteur des leviers = la résistance, la durée étant répartie sur la largeur des leviers). **Après le paramétrage du programme, il faut impérativement appuyer sur La touche [Start/Stop], pour commencer l'entraînement. Les valeurs établies et affichées ne sont en aucun cas adaptées à une évaluation médicale.**



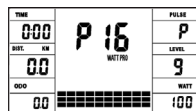
P11 - P15: indiv. programmes (U1-U5)

Programme d'entraînement individuel. Il est possible de paramétrer des résistances pour cinq personnes. Insérez avec appuyez la touche [F] les paramètres d'exercice (Temps/Distance/Calories et Pouls).



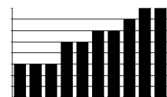
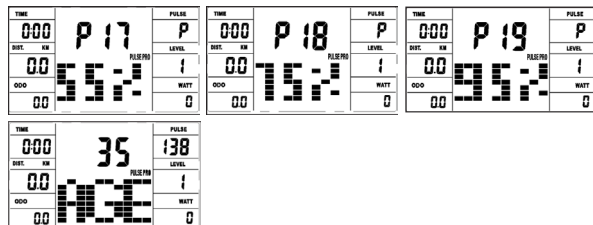
P16: Watts-Programme

Introduisez ici vos données personnelles en watts. Dans les limites de certaines tolérances, l'ordinateur règle automatiquement la résistance – indépendamment du rythme marche, de sorte que vous vous trouvez toujours dans la zone prévue. Insérez avec appuyez la touche [F] les paramètres d'exercice (Temps/Distance/Calories et Pouls).



P17 - P19: Rythme cardiaque

Ici, l'ordinateur calcule en fonction de votre âge (10-100), votre fréquence cardiaque maximale et, selon le programme, la fréquence cible correspondante – 55 % / 75 % ou 95 %. Cette valeur théorique est affichée. L'ordinateur règle automatiquement a résistance à la marche, afin de rester dans ces fréquences prévues. Insérez avec appuyez la touche [F] les paramètres d'exercice (Temps/Distance/Calories et Âge).

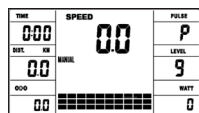


Barre haute = Forte résistance au pédalage
Barre basse = Faible résistance au pédalage
Chaque segment de barre contient 3 valeurs
Chacune des barres de de temps correspond à 1/10ème du temps d'entraînement prescrit.

PROGRAMME

1. MANUAL: Manuel

Ce programme correspond aux fonctions d'un home-trainer normal. Ainsi, la durée, la vitesse / tours par min, la distance, les watts / calories et les pulsations actuelles. Les touches [+/-] permettent de régler manuellement la résistance à la marche. Toutes les valeurs doivent être réglées manuellement – ce programme ne fait aucun réglage automatique. Insérez avec appuyez la touche [F] les paramètres d'exercice (Temps/Distance/Calories et Pouls).

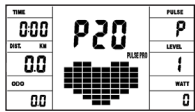


P1 - P10: Fitness Programme

Ce programme dispose de différents programmes d'entraînement. Lorsque ce programme est sélectionné, le déroulement est automatique, et comprend différents intervalles. Des niveaux de difficultés et des intervalles sont prévus. Vous pouvez intervenir à tout moment dans ce programme, pour modifier la résistance à la marche ou la durée. En outre, les leviers apparaissent dans la zone d'affichage. Insérez avec appuyez la touche [F] les paramètres d'exercice (Temps/Distance/Calories et Pouls).

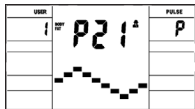
P20: But - Rythme cardiaque

Sélectionnez ici la fréquence de pulsation d'entraînement optimale pour votre entraînement. Dans les limites de certaines tolérances, l'ordinateur règle automatiquement la résistance à la marche, de sorte que vous vous trouvez toujours dans la zone prévue. Insérez avec appuyez la touche [F] les paramètres d'exercice (Temps/Distance/Calories et Pouls).



P21: Programme de graisse corporelle

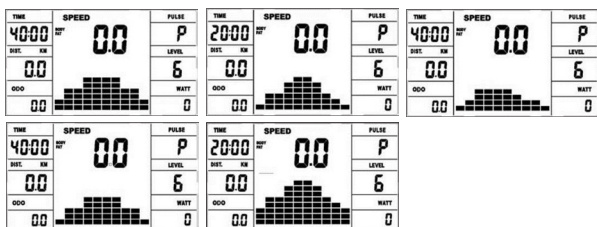
Ici, vous pouvez effectuer une analyse de la graisse corporelle et recevoir une suggestion d'entraînement individuelle. Appuyez sur la touche [F] et sélectionnez un utilisateur n° 1-8. Utilisez la touche [F] pour sélectionner la hauteur [HEIGHT] = 120-250 cm; [M] homme / [F] femme; Âge [YEAR] = 10-99 ans, poids [WEIGHT] = 20-200 kg l'un après l'autre et définissez-les sur vos données à l'aide des touches [+/-]. Appuyez ensuite sur le bouton Start/Stop et saisissez les capteurs de pouls manuels pour effectuer la mesure de la graisse corporelle. Après environ 10 secondes, la graisse corporelle résultante en%, IMC et BMR est affichée et une proposition de programme d'entraînement. Pour faire ça pour quitter le programme de graisse corporelle, appuyez une fois sur la touche [Start/Stop] et pour relancer le programme d'entraînement, appuyez sur le bouton [Start/Stop].



Sexe → Corpstypage ↓	Mâle ≤ 30	Mâle > 30	Femme ≤ 30	Femme > 30
Insuffisance pondérale	< 14%	< 17%	< 17%	< 20%
Sain	14~20%	17~23%	17~24%	20~27%
Légèrement en surpoids	20.1~25%	23.1~28%	24.1~30%	27.1~33%
Embonpoint	25.1~35%	28.1~38%	30.1~40%	33.1~43%

Remarque:

1. Un message d'erreur Err2 apparaît si les capteurs de pouls manuels ne sont pas touchés immédiatement pendant l'analyse.
2. Les suggestions de programme sont basées uniquement sur les données de graisse corporelle déterminées et sont une aide pour un entraînement ciblé.



DÉPANNAGE:

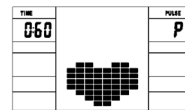
Avant chaque utilisation, l'ordinateur fait une rapide vérification de son bon fonctionnement. Si l'appareil ne fonctionne pas convenablement, d'erreurs différentes existent:

E1 Si ce message apparaît, accompagné d'un signal sonore, c'est que le câblage est mal raccordé. Vérifiez toutes les connexions, en particuliers les fiches. Une fois les connexions bien en place, appuyez sur la touche «Start/Stop» pendant 3 secondes, pour remettre le système à 000.

NOTE DE FITNESS / FONCTION DE PULSATION DE RÉCUPÉRATION

Votre ergomètre vous offre la possibilité de faire une évaluation de votre forme physique personnelle sous la forme d'une « Fitness Note ». Le principe de cette évaluation se fonde que le fait que chez les personnes en bonne condition physique et en bonne santé, la fréquence de pulsations au cours d'une certaine période diminue plus rapidement après un entraînement que chez les personnes en bonne santé, mais en moins bonne condition physique. Le calcul de votre condition physique se fait donc sur la différence de fréquence des pulsations à la fin de l'entraînement (pulsations de début) et la fréquence prise une minute après la fin de l'entraînement (pulsations finales). N'utilisez cette fonction qu'après vous être entraîné pendant déjà un certain temps. Avant le début de la fonction de la phase des pulsations de récupération, vous devez afficher la fréquence actuelle de vos pulsations, en posant vos mains sur les capteurs du guidon.

1. Appuyez sur la touche [Test] et posez vos deux mains sur les capteurs pour mesurer vos pulsations.
2. L'ordinateur se met en mode STOPP, l'écran affiche, en son centre, une grande icône sous forme de cœur et la mesure automatique des pulsations de récupérations est en cours.
3. La durée sur l'écran est ramenée à 0 :60.
4. Dans la zone « pulsations cibles », les pulsations de départ sont affichées au début de la mesure. On utilise la moyenne des quatre valeurs les plus élevées des pulsations au cours des 20 dernières secondes précédant l'appui sur la touche [Test].
5. La zone [Pulse] affiche la valeur de pulsations actuellement mesurée.
6. Après une minute, la durée est remise à zéro et un signal sonore se fait entendre. Le moteur revient en arrière. Dans la zone [Pulse], les pulsations finales sont indiquées au moment 0 :00. Vous pouvez maintenant enlever vos mains des capteurs de pulsations. Après quelques secondes, apparaît au milieu de l'écran n° votre « fitness note », de F 1,0 – F 6,0 (système allemand de notation scolaire).



RYTHME CARDIAQUE

1. Mesure du pouls sur la main

Les poignées droite et gauche comportent chacune un capteur (pièces de contact métalliques.) Attention, veillez à ce que la paume de vos mains repose simultanément sur les capteurs, avec une pression normale. Dès que les pulsations sont enregistrées, un cœur apparaît en surbrillance à côté de l'affichage des pulsations. (La mesure des pulsations à la poignée n'a qu'une valeur indicative. En effet, tout mouvement, frottement, la transpiration etc. peuvent entraîner des variations par rapport aux pulsations réelles. Chez certaines personnes, la mesure des pulsations peut être erronée. Si vous avez des difficultés avec la mesure du pouls manuel, nous vous recommandons d'utiliser un affichage externe du pouls avec ceinture cardio cardio.)

Respect! Les systèmes de surveillance du rythme cardiaque peuvent être inexacts. Un exercice excessif peut causer de graves dommages ou la mort. À l'adresse suivante : Étourdissement / faiblesse Arrêtez immédiatement l'entraînement.

NETTOYAGE, ENTRETIEN ET STOCKAGE DE L'EXERCICE

1. Nettoyage

Utilisez uniquement un chiffon humide pour le nettoyage. **Attention!** Ne jamais utiliser de benzène, de diluant ou autre agents de nettoyage agressifs pour le nettoyage de surface comme ce les dommages causés. L'appareil est uniquement pour un usage domestique privé et pour un usage intérieur appropriés. Gardez l'appareil propre et l'humidité de l'appareil.

2. Stockage

Branchez le bloc d'alimentation tout en entendant l'unité pour de 4 semaines de ne pas utiliser. Faire glisser le coulisseau de l'étriers le guidon et la Tube de selle aussi profondément que possible dans le cadre. Choisissez un stockage à sec dans la maison et mettre un peu d'huile de pulvérisation pour les roulements de la pédale gauche et à droite, au fil du boulon de serrage du guidon, et sur les filets de la libération rapide. Couvrir le dispositif pour le protéger d'être décolorés par la lumière du soleil et de la poussière.

3. Entretien

Nous recommandons toutes les 50 heures pour examiner les connexions à vis pour l'étanchéité, qui ont été préparés dans l'ensemble. Toutes les 100 heures de fonctionnement, vous devriez au peu d'huile de pulvérisation les roulements de la pédale gauche et à droite, au fil de la vis de fixation du guidon, et sur les filets de la libération rapide.

CORRECTIONS

Si vous ne pouvez pas résoudre en utilisant les informations énumérées à l'dysfonctionnement, s'il vous plaît contactez votre revendeur ou fabricant.

Problème	Cause	Solution éventuelle
L'ordinateur ne s'allume pas en appuyant sur un bouton.	Aucun adaptateur de courant est insérée ou la prise n'est pas.	Vérifiez que l'adaptateur d'alimentation est correctement branché, éventuellement avec un autre consommateur si la prise de courant pour.
L'ordinateur ne compte pas et ne s'allume pas par le début de la formation d'un.	Manquant impulsion du capteur en raison de mauvais connecteur ou dissous.	Vérifiez le connecteur sur l'ordinateur et le connecteur dans le tube de support pour un bon ajustement.
L'ordinateur ne compte pas et ne s'allume pas par le début de la formation d'un.a	Manquant impulsion du capteur en raison de la position incorrecte du capteur.	Dévissez le couvercle et vérifier la distance entre le capteur et l'aimant. Un aimant dans la manivelle est en regard du capteur, et doit avoir une distance de moins de <5mm.
Pas de lecture du pouls.	Prise d'impulsion n'est pas branché.	Branchez le connecteur du câble d'impulsion séparée dans le connecteur approprié sur l'ordinateur. Vérifiez les connexions du câble d'impulsion.
Pas de lecture du pouls.	Capteur de pouls n'est pas connecté correctement.	Visser les capteurs cardiaques tactiles et vérifier l'. Les connecteurs sont correctement et que le câble d'éventuels dommages.

CONSIGNES GÉNÉRALES DE FORMATION

Les facteurs ci-après doivent être pris en compte pour la détermination de l'entraînement indispensable afin d'améliorer concrètement son physique et sa santé.

INTENSITÉ

Le niveau d'effort physique pendant l'entraînement doit dépasser le point d'effort normal, sans dépasser le point de essoufflement et/ou épuisement. Une valeur de référence appropriée peut être l'impulsion. À chaque séance d'entraînement, la condition augmente et, par conséquent, les exigences d'entraînement doivent être ajustées. Cela est possible en allongeant la durée de la formation, en augmentant le niveau de difficulté ou en changeant le type de formation.

FRÉQUENCE CARDIAQUE D'ENTRAÎNEMENT

Pour déterminer la fréquence cardiaque d'entraînement, vous pouvez procéder comme suit. Veuillez noter qu'il s'agit de valeurs indicatives. Si vous avez des problèmes de santé ou si vous n'êtes pas sûr, consultez un médecin ou un entraîneur de fitness.

01 Calcul de la fréquence cardiaque maximale

La valeur d'impulsion maximale peut être déterminée de différentes manières, car l'impulsion maximale dépend de nombreux facteurs. Vous pouvez utiliser la formule standard pour le calcul (fréquence cardiaque maximale = $220 - \text{âge}$). Cette formule est très générale. Il est utilisé dans de nombreux produits de sport à domicile pour déterminer la fréquence cardiaque maximale. Nous recommandons la formule de Sally Edwards. Cette formule calcule plus précisément la fréquence cardiaque maximale et tient compte du sexe, de l'âge et du poids corporel.

Formule de Sally Edwards:

Hommes:

Fréquence cardiaque maximale = $214 - (0,5 \times \text{âge}) - (0,11 \times \text{poids})$

Femmes:

Fréquence cardiaque maximale = $210 - (0,5 \times \text{âge}) - (0,11 \times \text{poids})$

02 Calcul de la fréquence cardiaque d'entraînement

La fréquence cardiaque d'entraînement optimale est déterminée par l'objectif de l'entraînement. Des zones d'entraînement ont été définies pour cela.

Santé - Zone: Régénération et Compensation

Convient aux: Débutants / **Type d'entraînement:** entraînement d'endurance très léger / **Objectif:** récupération et promotion de la santé. Construire la condition de base.

Fréquence cardiaque d'entraînement = 50 à 60% de la fréquence cardiaque maximale

Métabolisme des graisses - Zone: Bases - Endurance Training 1

Convient aux: utilisateurs débutants et avancés / **Type d'entraînement:** entraînement d'endurance léger / **Objectif:** activation du métabolisme des graisses (brûlure de calories). amélioration des performances d'endurance.

Fréquence cardiaque d'entraînement = 60 à 70% de la fréquence cardiaque maximale

Aérobic - Zone: Bases - Endurance Training 1/2

Convient aux: débutants et avancés / **Type d'entraînement:** entraînement d'endurance modéré. / **Objectif:** Activation du métabolisme des graisses (brûlure de calories), améliorant les performances aérobies, Augmentation des performances d'endurance.

Fréquence cardiaque d'entraînement = 70 à 80% de la fréquence cardiaque maximale

Anaérobic - Zone: Bases - Endurance Training 2

Convient aux: sportifs confirmés et compétitifs / **Type d'entraînement:** entraînement d'endurance modéré ou entraînement par intervalles / **Objectif:** amélioration de la tolérance au lactate, augmentation maximale des performances.

Fréquence cardiaque d'entraînement = 80 à 90% de la fréquence cardiaque maximale

Compétition - Zone: Entraînement Performance / Compétition

Convient aux: sportifs et sportifs de haut niveau / **Type d'entraînement:** entraînement fractionné intensif et entraînement compétition / **Objectif:** amélioration de la vitesse et de la puissance maximales.

Attention! L'entraînement dans ce domaine peut entraîner une surcharge du système cardiovasculaire et nuire à la santé.

Fréquence cardiaque d'entraînement = 90 à 100 % de la fréquence cardiaque maximale

Exemple de calcul

Homme, 30 ans et poids 80 Kg. Je suis débutant et j'aimerais perdre du poids et augmenter mon endurance.

01 : Impulsion maximale - calcul

Fréquence cardiaque maximale = $214 - (0,5 \times \text{âge}) - (0,11 \times \text{poids})$

Fréquence cardiaque maximale = $214 - (0,5 \times 30) - (0,11 \times 80)$

Pouls maximum = environ 190 battements/min

02 : Calcul de la fréquence cardiaque d'entraînement

En raison de mes objectifs et de mon niveau d'entraînement, la zone de métabolisme des graisses me convient le mieux.

Fréquence cardiaque d'entraînement = 60 à 70% de la fréquence cardiaque maximale

Fréquence cardiaque d'entraînement = $190 \times 0,6$ [60 %]

Fréquence cardiaque d'entraînement = 114 battements/min

Après avoir réglé votre fréquence cardiaque d'entraînement pour votre condition d'entraînement ou Une fois que vous avez identifié des objectifs, vous pouvez commencer à vous entraîner. La plupart de nos équipements d'entraînement d'endurance sont équipés de capteurs de fréquence cardiaque ou sont compatibles avec une ceinture de fréquence cardiaque. Ainsi, vous pouvez vérifier votre fréquence cardiaque pendant la surveillance les entraînements. Si le pouls ne s'affiche pas sur l'écran de l'ordinateur ou si vous souhaitez être prudent et vérifier votre pouls, qui pourrait s'afficher de manière incorrecte en raison d'éventuelles erreurs d'application ou similaires, vous pouvez utiliser les outils suivants :

- Mesure du pouls de manière conventionnelle (détection du pouls, par exemple au poignet et comptage des battements en une minute).
- Mesure de la fréquence cardiaque avec des appareils de mesure de la fréquence cardiaque appropriés et calibrés (disponibles dans les magasins de fournitures médicales).
- Mesure de la fréquence cardiaque avec d'autres produits tels que les cardiofréquencesmètres, les smartphones...

FRÉQUENCE

La plupart des experts recommandent de combiner une alimentation saine, qui doit être adaptée en fonction de l'objectif d'entraînement, et de l'exercice physique trois à cinq fois par semaine. Un adulte normal a besoin de deux fois par semaine exercice pour maintenir son état actuel. Pour son Pour améliorer sa condition et modifier son poids corporel, il a besoin d'au moins trois séances d'entraînement par semaine. reste idéal bien sûr, une fréquence de cinq séances d'entraînement par semaine.

PROGRAMMATION DE L'ENTRAÎNEMENT

Chaque séance d'entraînement doit comprendre trois phases d'entraînement: „phase d'échauffement“, „phase d'entraînement“ et „phase de récupération“. Dans la „phase d'échauffement“, la température corporelle et l'apport d'oxygène doivent être augmentés lentement. Cela est possible grâce à des exercices de gymnastique sur une période de cinq à dix minutes. Après ça devrait la « phase d'entraînement » proprement dite commence. La charge d'entraînement doit être conçue en fonction de la fréquence cardiaque d'entraînement. Afin de faciliter la circulation après la « phase d'entraînement » et d'éviter des courbatures ou des muscles noués, la « phase d'entraînement » doit être suivie d'une « phase de ralentissement ». Celle-ci devrait englober des exercices d'élongation et/ou de la gymnastique sans forcer, et ce entre cinq et dix minutes.

Exemple - exercices d'étirement pour les phases d'échauffement et de récupération. Commencez votre échauffement en marchant sur place pendant au moins 3 minutes puis effectuer les exercices de gymnastique suivantes à l'organisme pour la phase de formation pour se préparer en conséquence. Les exercices ne faites pas trop et que dans la mesure fonctionnent jusqu'à une légère résistance sentir. Cette position va tenir quelque chose.



Atteindre avec votre main gauche derrière votre tête vers l'épaule droite et tirez avec la main droite légèrement au coude gauche. Après 20sec. Mettez bras



Asseyez-vous avec une jambe allongée sur le sol et se pencher en avant et essayer d'atteindre le pied avec vos mains. 2 x 20sec.



Penchez-vous aussi loin que possible et laissez vos jambes presque tendues. Montrez-le avec vos doigts dans la direction de l'orteil. 2 x 20sec.



Agenouillez-vous dans une grande fente avant et vous soulevez avec vos mains sur le sol. Appuyez sur le bassin vers le bas. Changer après 20 jambe sec.

MOTIVATION

Un entraînement régulier est la clef de la réussite de votre programme. Vous devriez prévoir votre entraînement à heure fixe chaque jour et vous y préparer mentalement. Il est primordial d'être de bonne humeur au moment de l'entraînement et de ne pas perdre l'objectif visé. Jour après jour, en vous entraînant continuellement, vous verrez les progrès accomplis et votre objectif se rapprocher progressivement.

LISTE DES PIÈCES- LISTE DES PIÈCES DE RECHANGE

Désignation: **AL2 Silber / Black**
 No. de commande: **1107B / 11072B**
 Caractéristiques version du: **25.05.2023**
 Dimension environ [cm]: L 96 x W 59 x H 134
 Besoins en espace [m²]: 2,5
 Poids du produit [kg]: 27
 Poids maximal de l'utilisateur. [kg]: 150

- Réglable horizontal et vertical de la selle (verrouillage rapide)
- Affichage éclairé, 6 fenêtres d'affichage avec fonctions :
- Durée, vitesse, distance, qui correspond plus ou moins à la dépense
- de calories, les pulsations, les watts, un odomètre et la récupération.

PROPRIÉTÉS

- Système de freinage magnétique avec masse tournante: environ 9 kg
- Réglage automatisé de la résistance, choix de 24 niveaux de résistance
- 10 programmes de résistance prévus
- 5 programmes personnalisables
- 4 programmes de fréquence cardiaque (fonctionnant par impulsion)
- 1 programme manuel
- 1 programme de watt indépendant de la vitesse (spécification de la puissance de 10 à 300 watts réglable par incréments de 10 watts)
- 1 Programme pour les lipides
- Mesure des pulsations à la guidon
- Alimentation au réseau.
- Guidon et de la selle inclinasion réglable

REMARQUES

Si une pièce n'est pas correcte, s'il manque une pièce ou si vous avez besoin d'une pièce de rechange à l'avenir, veuillez vous adresser à:

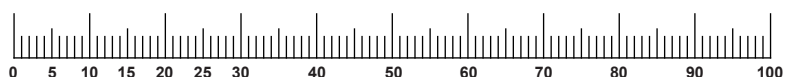
Top-Sports Gilles GmbH

Friedrichstraße 55, 42551 Velbert
 www.christopeit-sport.com
 Telefon: +49 (0)20 51 / 60 67-0
 Telefax: +49 (0)20 51 / 60 67-44
 e-mail: info@christopeit-sport.com

Ce produit à seulement pour le domaine de sport de maison privé de manière souvenue et non pour l'utilisation industrielle ou commerciale convenable. Utilisation de sport de maison la classe H/A.

Schéma N°	Désignation	Dimensions en mm	Quantité Unités	Monté sur schéma n°	Numéro ET AL2 Silber (1107B)	Numéro ET AL2 Black (1072B)
1	Châssis		1		33-9212-01-SI	33-1107101-SW
2	Vis	M4x12	4	17	39-10188	39-10188
3	Câble de connexion		1	16+17	36-1107207-BT	36-1107207-BT
4	Unité à poignée de mesure du pouls		2	7	36-9211-08-BT	36-9211-08-BT
5	Bouchon carré		2	33	36-9211-23-BT	36-9211-23-BT
6	Pièce coulissante de selle		1	29+33	33-9211-08-SI	33-9211-08-SI
7	guidon		1	12	33-9211-02-SI	33-1106102-SW
8	Rondelle		2	25+56	39-10520	39-10520
9	Pièce d'ecartement		1	25	36-9613209-BT	36-9613209-BT
10	Revêtement de guidon		1	7	36-9211-09-BT	36-9211-09-BT
11	Revêtement de tube d'appui du guidon		1	12	36-1107-04-BT	36-11072-04-BT
12	Tube d'appui du guidon		1	1	33-9212-02-SI	33-1107102-SW
13	Rondelle intercalaire	8//19	8	14+28	39-9966-CR	39-9966-CR
14	Vis	M8x16	4	12	39-9886-CR	39-9886-CR
15	Bague ressort	por M8	8	14+28	39-9864-VC	39-9864-VC
16	Câble de connexion de moteur		1	3	36-1107208-BT	36-1107208-BT
17	Ordinateur		1	12	36-1107-53-BT	36-1107-53-BT
18 L	Capuchons de tube de pied avant avec roulette de transport gauche		1	20	36-9211-13-BT	36-9211-13-BT
18 R	Capuchons de tube de pied avant avec roulette de transport droite		1	20	36-1107-08-BT	36-1107-08-BT
19	Écrou de chapeau		4	28	39-9900-CR	39-9900-CR
20	Tube de piet avant		1	1	33-9211-04-SI	33-1106104-SW
21 L	Pédalier gauche	9/16"	1	41	33-1107-12-SI	33-1107-12-SI
21 R	Pédalier droite	9/16"	1	41	33-1107-13-SI	33-1107-13-SI
22 L	Pédale gauche	9/16"	1	21L	36-1107-14-BT	36-1107-14-BT
22 R	Pédale droite	9/16"	1	21R	36-1107-15-BT	36-1107-15-BT
23	Capuchon		2	21	36-9840-15-BT	36-9840-15-BT
24	Vis	M8x25	2	21	39-10455	39-10455
25	Vis à poignée étoile		1	12	36-9211-16-BT	36-9211-16-BT
26	Capuchons de tube de pied arrière		2	27	36-9211-17-BT	36-9211-17-BT
27	Tube de pied arrière		1	1	33-9211-05-SI	33-1106105-SW
28	Vis	M8x75	4	20+27	39-10019-CR	39-10019-CR
29	Tube d'appui du selle		1	1+33	33-9211-06-SI	33-1106106-SW
30	Fermeture à vis à clé		1	1+29	36-9211-18-BT	36-9211-18-BT
31	Ecrou à poignée étoile		1	6+33	36-9211-19-BT	36-9211-19-BT
32	Rondelle	10//20	1	31	39-9989-CR	39-9989-CR

Schéma N°	Désignation	Dimensions en mm	Quantité Unités	Monté sur schéma n°	Numéro ET AL2 Silber (1107B)	Numéro ET AL2 Black (1072B)
33	Pièce coulissante de selle		1	29	33-9211-07-SI	33-1106107-SW
34	Selle		1	33	36-9211-20-BT	36-9211-20-BT
35	Bouchon rond		2	7	36-9211-21-BT	36-9211-21-BT
36	Revêtement de guidon		2	7	36-9211-22-BT	36-9211-22-BT
37	Revêtement en haut		1	79	36-1107-06-BT	36-1107205-BT
38	Bague de sécurité	C 17	2	41	36-9211-33-BT	36-9211-33-BT
39	Roulement à billes	6203ZZ	2	1+41	39-9947	39-9947
40	Rondelle intercalaire	17//22	1	41	36-9918-22-BT	36-9918-22-BT
41	Axe de pédalier et roue à courroie		1	39+42	33-9211-09-SI	33-9211-09-SI
42	Pédalier et roue à courroie		1	41	36-9211-24-BT	36-9211-24-BT
43	Courroie trapézoïdale	430 PJ6	1	42+68	36-9211-25-BT	36-9211-25-BT
44	Vis		2	47	39-10120-SW	39-10120-SW
45	Bague ressort	pour M6	2	44	39-9865-SW	39-9865-SW
46	Bague de sécurité	C12	2	44	36-9111-39-BT	36-9111-39-BT
47	Axe d'etrier magnétique		1	48	36-9211-26-BT	36-9211-26-BT
48	Etrier magnétique		1	47+49	33-9211-12-SI	33-9211-12-SI
49	Serrage		1	1+48	36-9211-27-BT	36-9211-27-BT
50	Vis	M6x35	1	1+48	39-10306	39-10306
51	Ecrou	M6	1	50	39-9861-VZ	39-9861-VZ
52	Bague ressort	pour M10	2	57	39-9995	39-9995
54	Roulement de serrage		1	57	36-9211-28-BT	36-9211-28-BT
55	Palier		1	56	36-9211-14-BT	36-9211-14-BT
56	Vis	M8x20	1	57	39-10095-CR	39-10095-CR
57	Étrier de serrage		1	1	33-9211-11-SI	33-9211-11-SI
58	Serrage de étrier de serrage		1	1+57	36-9211-37-BT	36-9211-37-BT
59	Ecrou autobloquant	M10	1	57	39-9981	39-9981
60	Ecrou de axe	M10x1.0	2	69	39-9820-SW	39-9820-SW
61	Vis	M6x40	2	1+69	39-10000	39-10000
62	U- pièce		2	61	36-9713-55-BT	36-9713-55-BT
63	Ecrou	M6	2	61	39-9861-VZ	39-9861-VZ
64	Ecrou de axe étroit	M10x1.0	2	69	39-9820	39-9820
65	Bague d'espacement		1	69	36-9211-15-BT	36-9211-15-BT
66	Câble de transmission		1	48+74	36-9211-41-BT	36-9211-41-BT
67	Roulement à billes	6000Z	2	68+69	39-9998	39-9998
68	Volant cinétique		1	67	33-1107-01-SI	33-1107-01-SI
69	Axe de volant cinétique		1	67	33-9211-13-SI	33-9211-13-SI
70	Vis	3,5x20	17	74+79	39-9909-SW	39-9909-SW
71	Vis	3x10	12	20+27+72	39-10127-SW	39-10127-SW
72	Revêtement environ		2	79	36-1107-05-BT	36-1107206-BT
73	Appareil d'alimentation électrique	9V=DC/1A	1	83	36-1420-17-BT	36-1420-17-BT
74	Moteur		1	16	36-1721-09-BT	36-1721-09-BT
75	Insert en caoutchouc		1	1	36-9211-31-BT	36-9211-31-BT
76	Ecrou autobloquant	M8	4	56+78	39-9918-CR	39-9918-CR
78	Vis	M8x16	3	41+42	39-9823-SW	39-9823-SW
79 L	Revêtement gauche		1	1+79R	36-1107-11-BT	36-1107211-BT
79 R	Revêtement droit		1	1+79L	36-1107-12-BT	36-1107212-BT
80	Vis	3x10	2	81	39-10127	39-10127
81	Capteur		1	1	36-9212-07-BT	36-9212-07-BT
82	Rondelle		2	44	39-10013-VC	39-10013-VC
83	Câble d'alimentation avec douille		1	79L	36-1721-07-BT	36-1721-07-BT
84	Rondelle	4//10	4	2	39-10510	39-10510
85	Insert en caoutchouc		1	1	36-9211-40-BT	36-9211-40-BT
86	Rondelle ondulée	17//23	1	41	36-9918-22-BT	36-9918-22-BT
87	Roue libre		1	69	36-9211-38-BT	36-9211-38-BT
88	Kit d'outillage		1		36-9211-34-BT	36-9211-34-BT
89L	Sangles de pédale gauche		1	22L	36-9504-48-BT	36-9504-48-BT
89R	Sangles de pédale à droite		1	22R	36-9504-46-BT	36-9504-46-BT
90	Notice de montage et d'utilisation		1		36-1107-17-BT	36-1107-17-BT



INHOUDSOPGAVE

Pagina	Inhoud
4	Montage overzicht
40	Belangrijke aanbevelingen en veiligheidsinstructies
41-43	Montagehandleiding
44	Opstappen, gebruiken & afstappen
44	RPM en wattage
45-47	Computer omschrijving
48	Reiniging, onderhoud en opslag van de hometrainer
48	Fixes
49	Algemene trainingsinstructies
50-51	Stuklijst – lijst met reserveonderdelen
90-91	Geëxplodeerde tekening

BELANGRIJKE AANBEVELINGEN EN VEILIGHEIDSLINSTRUCTIES

Onze producten werden in principe door de door de TÜV-GS gecontroleerd en voldoen bijgevolg aan de actuele, hoogste veiligheidsnorm. Dit feit impliceert echter niet dat de hierna volgende beginselen niet strikt in acht genomen moeten worden. In het geval van een reparatie, vraag advies aan uw handelaar.

- Het toestel nauwkeurig in overeenstemming met de montage-instructies opbouwen en uitsluitend de voor de opbouw van het toestel bijgevoegde, specifiek voor het toestel bestemde onderdelen gebruiken. Vóór de eigenlijke opbouw de volledigheid van de levering aan de hand van de leveringsnota ende volledigheid van de kartonnen verpakking aan de hand van de montagestaps van de montage-instructies en van de gebruiksaanwijzing controleren.
- Voor het eerste gebruik en met regelmatige tussenpozen (ongeveer iedere 50 Bedrijfsuren) de dichtheid van alle schroeven, moeren en andere controleer de aansluitingen en de toegang assen en verbindingen met een aantal behandel smeermiddel zodat het veilig is voor gebruik van de apparatuur wordt gewaarborgd. Bekijk vooral het zadel en het stuur correctie voor stevig positie.
- Het toestel op een droge, effen plaats installeren en het toestel tegenvochtigheid en vocht beschermen. Oneffenheden van de vloer dienen doorgepaste maatregelen op de vloer en, voor zover beschikbaar bij dit toestel, door daarvoor bestemde, regelbare onderdelen van het toestel geneutraliseerd te worden. Het contact met vochtigheid en vocht dient uitgesloten te worden.
- Voor zover de opstellingsplaats in het bijzonder tegen drukplaatsen, verontreiniging en dergelijke beschermd moet worden, een geschikt, slipvrij support (bijvoorbeeld rubberen mat, houten plaat of dergelijke) onder het toestel leggen.
- Vóór het begin van de training alle voorwerpen binnen een omtrek van 2 meter rond het toestel verwijderen.
- Voor de reiniging van het toestel geen agressieve reinigingsmiddelen gebruiken. Voor de opbouw en voor eventuele herstellingen uitsluitend het respectievelijk bijgeleverde of geschikte, eigen gereedschap gebruiken. Residu door het lassen aan het toestel dient onmiddellijk verwijderd te worden zodra de training beëindigd werd.
- Waarschuwing!** In geval van een ondeskundige en bovenmatige training zijn nadelige gevolgen voor de gezondheid mogelijk. Vóór het begin van een doelgerichte training dient daarom een geschikte geneesheer te worden geraadpleegd. Deze geneesheer kan bepalen, aan welke maximale belasting (impulsie, watt, duur van de training enz.) men zich mag blootstellen, en nauwkeurige inlichtingen met betrekking tot een correcte lichaamshouding bij de training, de doelstellingen van de training en de voeding geven. Er mag niet na uitgebreide maaltijden getraind worden.
- Met het toestel slechts trainen wanneer het foutloos functioneert. Vooreventuele herstellingen uitsluitend van originele reserveonderdelen gebruikmaken. **Waarschuwing!** Vervang versleten onderdelen onmiddellijk en gebruik het apparaat niet zolang het niet gerepareerd is.
- Bij de instelling van verstelbare onderdelen op respectievelijk de correcte positie of de gemarkeerde, maximale instelpositie alsook op een reglementair voorgeschreven positie letten.
- Voor zover in de gebruiksaanwijzing niet anders beschreven, mag het toestel met het oog op de training uitsluitend door één persoon gebruikt worden. De totale uitoefening tijd mag niet hoger dan 60 min/dagelijks.
- Er moeten trainingskledij en schoenen gedragen worden, die voor een fitness training met het toestel geschikt zijn. De kleding moet zodanig zijn, dat deze omwille van de vorm

GEACHTE KLANT

Wij willen u van harte gelukwensen met de aanschaf van uw hometrainer en hopen dat u hier veel plezier aan zult beleven. Neem a.u.b. de instructies en aanwijzingen uit deze montage- en bedieningshandleiding in acht en volg deze op. Bij eventuele vragen kunt u natuurlijk altijd contact met ons opnemen.

Top-Sport Gilles GmbH

Gevaar:
Voor gebruik
Lees de gebruik-
saanwijzing!



(bijvoorbeeld lengte) ervan tijdens de training niet kan blijven hangen. De trainingschoenen moeten in overeenstemming met het trainingstoestel gekozen worden, uw voeten in principe een vastepassing geven en een slipvrije zool hebben.

- 12. Waarschuwing!** Wanneer duizeligheid, misselijkheid, borstpijn en andere abnormale symptomen ondervonden worden, de training vroegtijdig beëindigen en u tot een geschikte geneesheer wenden.
- Over het algemeen geldt dat sporttoestellen geen speelgoed zijn. Ze mogen daarom uitsluitend in overeenstemming met de bepalingen en door op gepaste wijze geïnformeerde en geïnstrueerde personen gebruikt worden.
- Personen zoals kinderen, mindervaliden en gehandicapten mogen het toestel uitsluitend gebruiken in bijzijn van een tweede persoon, die hulp kan verlenen en instructies kan geven. Het gebruik van het toestel door kinderen zonder toezicht dient door gepaste maatregelen te worden uitgesloten.
- Er dient op gelet te worden dat de trainer en andere personen zich nooit met één of ander lichaamsdeel binnen het bereik van nog in beweging zijnde onderdelen begeven of bevinden.
-  Dit produkt kan aan het einde van de levensduur niet via het gewone huisafval worden afgevoerd, maar dient naar een verzamelpunt voor recycling elektrische apparaten gebracht te worden. Het symbool op het produkt, de gebruiksaanwijzing, of de verpakking wijst u daarop. De grondstoffen zijn volgens hun kenmerken verwerkbaar. Met de verwerking van deze oude apparaten, doet u een bijdrage aan de bescherming van onsmilieu. Vraag u bij de gemeente naar de desbetreffende verwerkingsplaats.
- De verpakkingsmaterialen, lege batterijen en onderdelen van het toestel omwille van het milieu niet samen met het huishoudelijk afval evacueren, maar in daarvoor bestemde opslagtanks werpen of op geschikte inzamel punten afgeven.
- Voor de snelheidsafhankelijke modus kan het weerstandsniveau handmatig worden ingesteld en de wisselingen in energie zijn afhankelijk van de trapsnelheid. Voor snelheids-onafhankelijke modus, kan de gebruiker de gewenste. Energieconsumptie in Watt selecteren, dan zal een constant energie-niveau worden aangehouden met verschillende weerstandsniveaus, die automatisch door het systeem worden bepaald. Dit is onafhankelijk van de trapsnelheid.
- Het toestel is met een 24-trappige weerstandinstelling uitgerust. Deze maakt respectievelijk een verlaging en een verhoging van de remweerstand en daardoor van de trainingsbelasting mogelijk. Daarbij leidt het draaien van de instelknop van de weerstandinstelling in de richting van niveau 1 tot een verlaging van de remweerstand en daardoor van de trainingsbelasting. Het draaien van de instelknop van de weerstandinstelling in de richting van niveau 16 leidt tot een verhoging van de remweerstand en daardoor van de trainingsbelasting.
- Dit toestel werd conform de EN ISO 20957-1:2014 en EN ISO 20957-5:2016 „H/A“ gekeurd. De toegelaten maximale belasting (= lichaamsgewicht) werd op 150 kg bepaald. De classificatie HA betekent dat deze fiets exclusief voor thuisgebruik is ontworpen en met een goede accuraatiewaardering, de afwijking in energieconsumptie onder de 50W ligt binnen ±5W en bedraagt boven de 50W maximaal ±10%. De computer is gekeurd en gecertificeerd en in overeenstemming is met het EMV-richtlijn 2014/30/EU.
- De montage- en bedieningsinstructies worden als onderdeel van het product beschouwd. Deze documentatie moet worden metgegeven bij het verkopen of doorgeven van het product.
- Dit apparaat mag alleen met de meegeleverde netadapter worden gebruikt.

MONTAGEHANDLEIDING

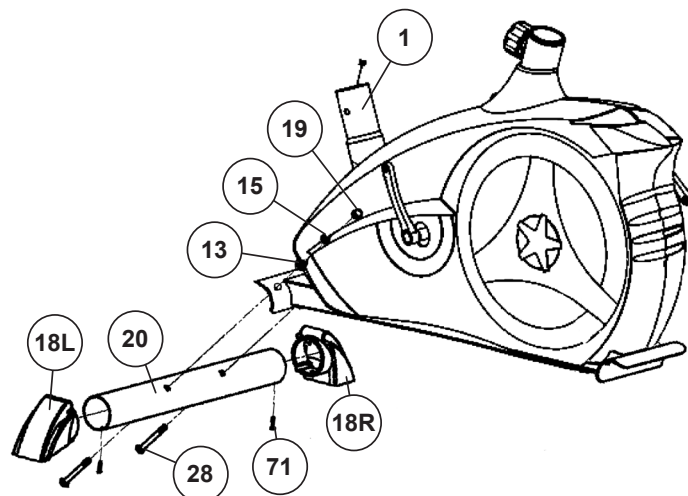
Neem alle losse onderdelen uit de verpakking, leg deze op de grond en bruto controleer aan de hand van de montageen steps of alle onderdelen aanwezig zijn. Hierbij moet er op worden gelet dat een aantal onderdelen rechtstreeks met het onderstel zijn verbonden en voormonteerd zijn. Bovendien zijn enkele andere losse delen ook al tot eenheden samengevoegd. Hierdoor kunt het apparaat gemakkelijker en sneller monteren. Montage tijd: 30 - 40 min.

STAP 1

Montage van de voorste en van de achterste voet (20).

1. Monteer de eindkappen met rollers (18L+18R) door middel van schroeven (71) op de voorste kortere voet bar (20), zodat de wielen recht naar voren worden geconfronteerd.

2. Monteer de voorste poot (20) met de vooraf gemonteerde transportrollen (18) op het onderstel (1). Gebruik daarvoor twee bouten (28), tussenringen (13), veerringen (15) en dopmoeren (19).

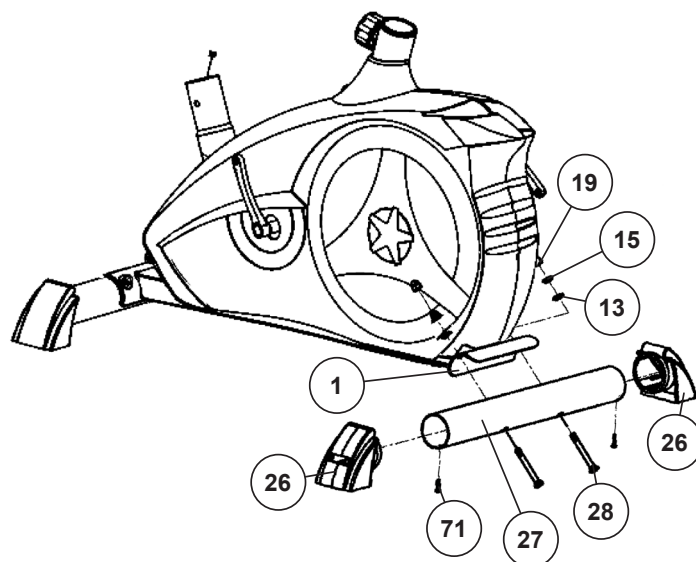


STAP 2

Montage van de voorste en van de achterste voet (27).

1. Monteer de afdekdoppen met hoogtecompensatie (26) door middel van schroeven (71) op de achterste langer voet bar (27).

2. Plaats de achterste voet (27) op het basisframe (1) zodat de eindkappen goed op de grond rusten. Gebruik daarvoor twee bouten (28), tussenringen (13), veerringen (15) en dopmoeren (19). Na de montage kunt u kleine oneffenheden van de vloer compenseren door aan de afdekdoppen (26) te draaien. Het apparaat moet zo worden opgesteld, dat het tijdens de training niet uit zichzelf beweegt. Opmerking: Met het oog op de hometrainer vervoer, zet je voet voor de voorste voet en kantel de hometrainer door te trekken op het stuur om de wielen.



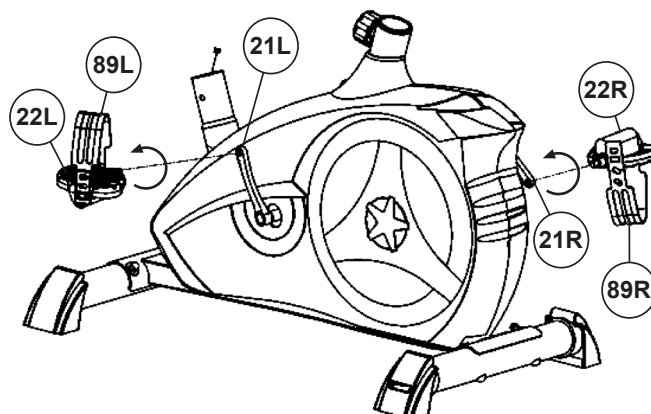
STAP 3

Montage van de pedalen (22L+22R) op de pedaalarmen (21L+21R).

1. Schroef het rechterpedaal (22R) in de pedaalarm (21R), die zich in fietsrichting aan de rechterkant bevindt. (**Let op!** de schroefrichting is met de klok mee).

2. Schroef het linker pedaal (22L) in de pedaalarm (21L) aan de linkerkant in fietsrichting. (**Let op!** de schroefrichting is tegen de klok in.)(De rangschikking van de losse onderdelen is vereenvoudigd doordat de rechter onderdelen met de letter R en de linker onderdelen met de letter L zijn gemarkeerd.)

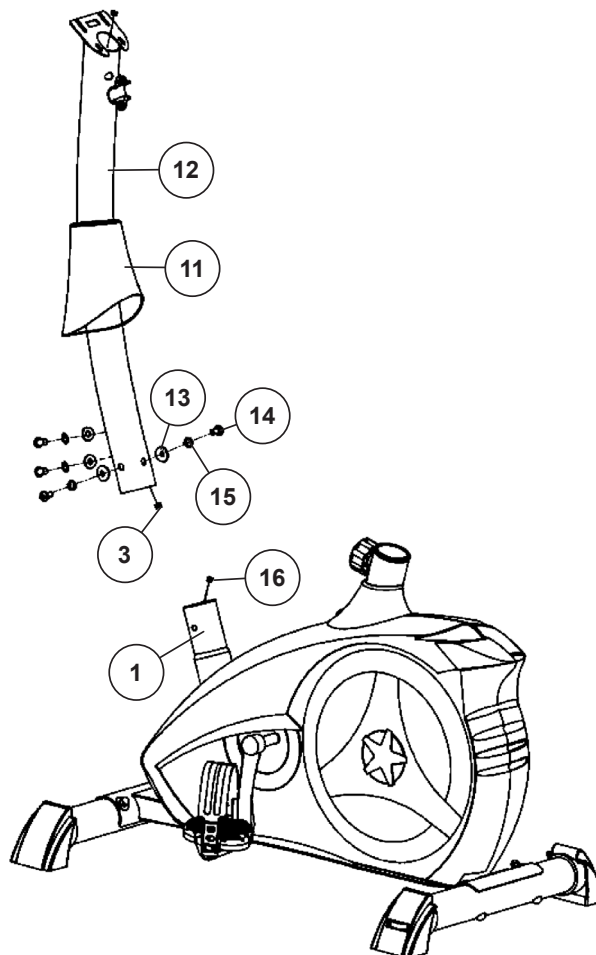
3. Vervolgens monteert u de pedaalvastzetbanden links en rechts aan de desbetreffende pedaal (22).



STAP 4

Montage van de stuurbuis (12) aan het onderstel (1).

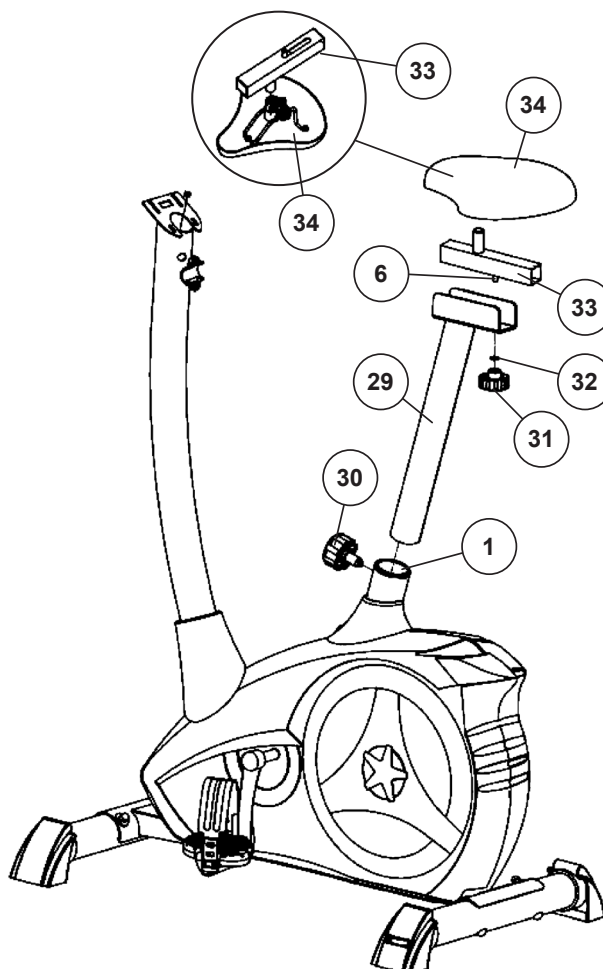
1. Plaats de stuurbuis bekleding (11) aan het stuurbuis (12).
2. Pak de stuurbuis (12) waarin de computerkabel (3) al geplaatst is. Verbind de stekker voor de computerkabel (3) die uit de onderkant van de stuurbuis (12) steekt met de bijbehorende stekker voor de stelmotorkabel (16) die uit het onderstel (1) steekt. **(Waarschuwing!** Het uiteinde van de computerkabel (3) dat boven uit de steunbuis (12) steekt, mag niet in de buis worden gestoken omdat het nog nodig is voor verdere montage).
3. Plaats de stuurbuis (12) in de bijbehorende buis van het onderstel (1). Let hierbij op dat de gemaakte kabelverbindingen niet bekneld raken. Schuif de kabelverbinding langzaam naar onderen in de buis van het onderstel wanneer u de stuurbuis (12) plaatst. Schroef de stuurbuis (12) m.b.v. bouten (14), veeringen (15) en onderlegplaatjes (13) op het frame (1).
4. Schuif de stuurbuis bekleding (11) op dat gemaakte schroef verbinding.



STAP 5

Montage van de zadel (34) en de zadelglijder (33) aan het zadelsteunbuis (29) en de zadelsteunbuis (29) aan het onderstel (1).

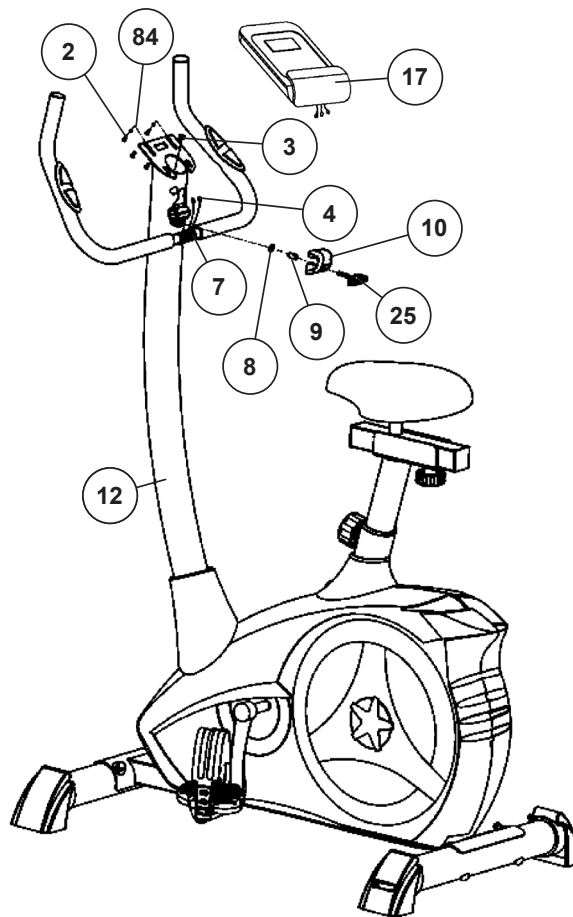
1. Bevestigd u het zadel (34) met de zadelhouder op de zadelglijder (33) en schroeft u deze in de gewenste positie vast. Hiervoor moeten beide zwarte moeren zeer stevig worden aangedraaid.
2. Legt de zadelgeleider (33) in de houder aan het zadelbuisen frame (29) en bevestigd u deze in de gewenste horizontale positie met de stergrep moer (31), de tussenring (32) en het bevestigingsschroef (6).
3. Plaats de zadelbuis (29) in de bijbehorende buis van het onderstel (1). Stel de gewenste positie in en borg deze door de bout met snelsluiting (30) te plaatsen en vast te draaien. (de snelsluiting (30) moet losgemaakt worden door deze een beetje te draaien, en daarna kan getrokken worden om de hoogtevastzetting vrij te geven en de hoogte van het zadel te verstellen. Na de gewenste instelling de snelsluiting (30) opnieuw vastdraaien en vastzetten). Bovendien moet erop worden gelet dat de zadelbuis bij het instellen van de gewenste positie niet verder uit het onderstel wordt getrokken dan de hoogste instelpositie, die gemarkeerd is. **Waarschuwing!** Voor elke training het zadel op een vaste zitplaats positie controleer.



STAP 6

Montage van de computer (17) en de stuur (7) aan de stuurbuis (12).

1. Leid het stuur (7) naar de geopende stuurbevestiging op de steunbuis (12) en sluit vervolgens de stuurbevestiging over het stuur (7). Leid vervolgens de twee pulskabels omhoog door de openingen op de steunbuis.
2. Plaats de stuur bekleding (10) aan de stuurhouder ob de stuur (7).
3. Plaats u een Afstandstuk (9) en een tussenring (9) op de stuurgreep schroef (25) en hiermee bevestigd u het stuur (7) in de gewenste positie op stuurbuis (12).
4. Steek de stekker van de computerkabel (3) en de pols kabel (4), die aan de bovenzijde uit de stuurbuis (12) steekt, in de kabel bus aan de achterzijde van de computer (17). De pulskabels hebben dezelfde stekkeransluitingen en daarom is geen specifieke toewijzing nodig.
5. Plaats de computer (17) bovenop de de stuursteunbuis (12) zonder de kabels mee te knijpen en bevestigd u deze met de schroef (2) en onderlegplaatje (84). De schroeven (2) bevinden zich aan de achterzijde van de computer.



STAP 7

Anschluss des Netzgerätes (73).

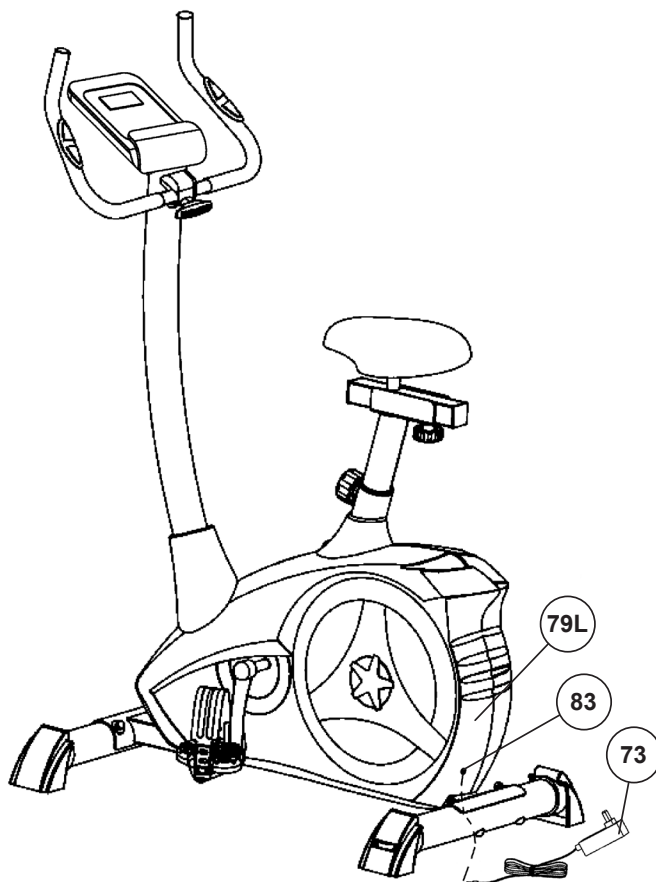
1. Stecken Sie den Stecker des Netzgerätes (73) in die entsprechende Buchse (83) am hinteren Ende der Verkleidung (79L).
2. Stecken Sie danach das Netzgerät (73) in eine vorschriftsmäßig installierte Steckdose (230V~/50Hz).

CONTROLE

1. Alle schroef- en stekkerverbindingen op een correcte montage en juiste werking controleren. Daarmee is de montage beëindigd.
2. Als alles in orde is, maak dan kennis met het apparaat met lichte oefeningen.

Opmerking :

De gereedschapsset en de gebruiksaanwijzing a.u.b. zorgvuldig bewaren, omdat u ze wellicht later voor een reparatie of het bestellen van reserveonderdelen nodig heeft.



OPSTAPPEN, GEBRUIKEN & AFSTAPPEN

Aanpassen – Hoogte zadel

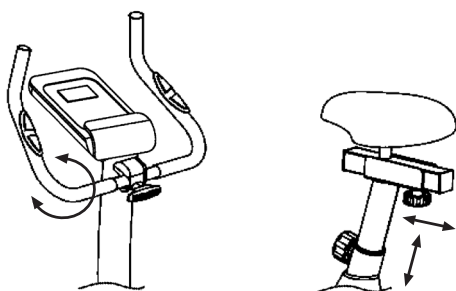
Voor een effectieve workout, dient het zadel op de juiste hoogte te zijn afgesteld. Tijdens het trappen, dienen Uw knieën licht gebogen te zijn wanneer de pedalen in de verste positie staan. Om de hoogte Van het zadel aan te passen, draait u de knop los en trekt deze voorzichtig uit. Zet het zadel op de juiste hoogte, laat de knop los en draai deze goed vast.

Belangrijk

Verzeker u ervan dat u de knop goed terug in de stang plaatst, en volledig is vastdraait. Stel het zadel nooit boven de maximale hoogte af. Voor nooit aanpassingen uit wanneer u op het zadel zit.

Stuur aanpassing

Om de stuur af te stellen, draait u eenvoudig de stuurschroef los totdat de stuur in de gewenste positie kan worden gebracht en draait u deze na het afstellen weer vast.



Opstappen

Nadat u de zitting op de juiste hoogte hebt afgesteld, plaatst u uw voet op de voetsteun, onder het riempje en houdt het handvat stevig vast. Probeer uw gewicht nu op deze voet te brengen en tegelijkertijd uw andere been over het apparaat te zwaaien en aan de andere kant uw voet ook op het pedaal te plaatsen. U bevindt zich nu in de juiste houding om de training te beginnen.

Gebruik

Houdt met beide handen het handvat vast en houdt beide voeten op de pedalen, en onder de riempjes van beide pedalen. Fiets op het apparaat door de pedalen afwisselend met uw voeten te bewegen. U kunt de snelheid waarmee u fietst en/of de weerstand verhogen om de intensiteit van de workout te verhogen.

Afstappen

Verminder de trapsnelheid tot het apparaat tot stilstand komt. Houdt met uw linkerhand het handvat stevig vast, terwijl u uw voet over het apparaat zwaait en op de grond plaatst. Hierna kunt u met uw andere voet afstappen.

Transport

Aan de voorzijde bevinden zich twee rollers. Om het apparaat te verplaatsen kunt u de achterzijde van het apparaat optillen en sturen naar waar u wilt om het te plaatsen of te stallen.

Dit trainingsapparaat is een stationair apparaat en simuleert fietsen, zonder hierbij de gewrichten te overbelasten, waardoor het risico op blessures lager is.

Oefeningen op dit apparaat bieden de mogelijkheid van een vloeiende, non-impact workout die afhankelijk van de ingestelde weerstand lichter of zwaarder kan zijn. U zult de spieren van zowel uw boven- als uw onderlichaam versterken en het uithoudingsvermogen en algehele conditie verbeteren.

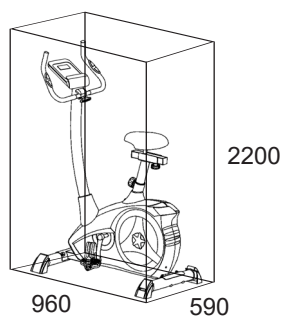
RPM EN WATTAGE

U/min → Stap ↓	20	30	40	50	60	70	80	90	100
1	7	15	24	34	46	61	74	90	111
2	8	16	26	37	50	67	82	100	124
3	9	18	31	45	60	80	98	120	146
4	10	22	36	52	70	93	114	140	168
5	11	24	40	59	80	107	131	160	192
6	13	27	45	66	90	121	148	180	216
7	14	30	50	74	100	134	166	202	241
8	15	33	55	81	110	147	183	223	266
9	17	36	60	89	120	161	201	244	291
10	18	39	65	97	130	175	219	266	315
11	20	42	70	104	140	189	237	289	340
12	21	44	75	111	150	202	254	310	365
13	22	47	80	118	160	215	270	330	390
14	23	50	85	125	170	230	286	350	414
15	25	52	90	133	180	243	302	369	438
16	26	55	94	140	190	256	318	389	462
17	27	58	99	146	200	269	334	408	486
18	28	61	104	153	210	282	350	426	510
19	30	64	109	161	220	295	365	446	534
20	31	67	114	169	230	308	382	464	558
21	32	70	118	176	240	321	398	484	580
22	34	72	122	182	250	334	414	506	602
23	35	74	127	189	260	347	430	526	625
24	37	76	131	196	270	361	446	548	649

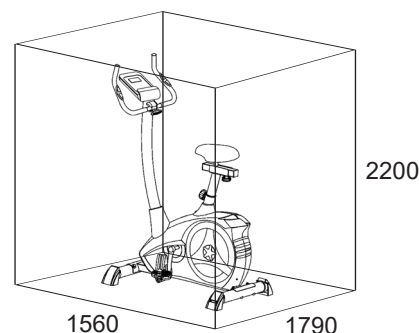
Opmerkingen:

De energieconsumptie (Watt) wordt gemeten door de trapsnelheid te meten (min-1) van de as en de torsie (Nm). Het apparaat is vóór verschepping geijkt om te voldoen aan vereisten van de accuratieclassificatie, Mocht u twijfels hebben over de accuratie, neem dan aub contact op met uw leverancier of stuur het apparaat naar een bevoegd laboratorium om te laten testen, op opnieuw te laten ijken. (Houd er rekening mee dat er een afwijking tolerantie zoals vermeld op pagina 40, is toegestaan.)

BENODIGDE TRAININGSRUIMTE



Oefenterrein in mm
(Voor de apparaat-en gebruikers)



Oefenterrein in mm
(Voor de apparaat-en gebruikers omringend 600mm)



FUNCTIE

De computer van uw is uitermate gebruiksvriendelijk. Doordat al de functies tegelijkertijd weer te geven, komt een omslachtig heen en weer wisselen van de ene naar de andere functie weg te vallen en wordt u steeds in één oogopslag over het verloop van uw training geïnformeerd. Bij dit toestel betreft het een toerentalonafhankelijk apparaat. Om een door u gewenst Prestatievermogen te laten opleveren, regelt de computer de rem onafhankelijk van de trapfrequentie in programma 16.

Inschakelen:

Steek de stekker in het stopcontact van het apparaat. Er klinkt een pieptoon - alle LCD displaysegmenten verschijnen gedurende 2 seconden en worden ingesteld op 00.

of

De stekker zit al in het stopcontact / het apparaat is automatisch uitgeschakeld. Door op een willekeurige toets te drukken - of met minstens één draai aan het pedaal - schakelt de computer automatisch in.

Uitschakelen:

Zodra het toestel langer dan ca. 4 minuten niet meer bediend wordt, wordt de computer zelfstandig uitgeschakeld. Na afloop van de training trekt u de stekker uit het stopcontact.

TOETSEN

[Start/Stop] toets: Start van de training of onderbreking van de training in het gekozen programma. De computer begint pas te tellen wanneer voordien de toets [Start/Stop] ingedrukt werd. Indien de toets [Start/Stop] langer dan 3 seconden ingedrukt wordt, worden al de waarden op 00:00 terug naar de oorspronkelijke stand gebracht.

[F] toets: Met de invoer- en bevestigingstoets gaat men van het ene naar het andere invoerveld over. De telkens opgeroepen functie knippert. Met de [+/-] toets voert u de waarden in en door de toets [F] opnieuw in te drukken, worden deze bevestigd. Tegelijkertijd springt het knipperende display naar het volgende invoerveld. Tijdens de training kunt op de [F] toets functies RPM en calorieën of snelheid en afstand voortdurend aangeduid worden of afwisselend. Indien de toets [F] langer dan 3 seconden ingedrukt wordt, worden al de waarden op 00:00 terug naar de oorspronkelijke stand gebracht.

[+/-] toets: Met de [+/-] toetsen wijzigt u de waarden - uitsluitend knipperende gegevens kunnen qua waarde gewijzigd worden.

[Test] toets: Met deze toets kunt u uw fitnesscijfer noteren.

DISPLAYS

[P1-21] Programma: Weergave van het ingestelde programma 1-21 (manueles programma; P1-P10 = fitnessprogramma's; P11-P15 = individuele gebruikersprogramma's; P16 = wattprogramma; P17-P20 = polsslagprogramma's; P21 = lichaamsvet programma).

[LEVEL] Niveau: Weergave van de gekozen trapweerstand van niveau 1 - 24. Hoe groter het getal, hoe groter de weerstand. Het bijbehorende balkdisplay heeft 8 balkjes ter beschikking. Ieder balkje omvat drie waarden. De exacte waarde kunt u in het display [LEVEL] erugvinden. Deze trapweerstand kan te allen tijde, in al de programma's, met de toetsen [+/-] gewijzigd worden.

[TIME] Tijd: Voor de instelling / weergave van de tijd in minuten en seconden tot maximum 99:00 minuten. Voorkeuze in stappen van minuten / telling „Omhoog“ en „Omlaag“ in stappen van seconden. In de programma's 1 - 20 minimale vooraf in te voeren tijd 5 minuten.

[WATT] Watt: De computer meet exact het ter gelegenheid van de training behaalde prestatievermogen. De weergave gebeurt in watt. In het programma 16 volgt hier de weergave van de beoogde waarde. De voorafgaande invoer kan van 10 tot 300 Watt ingevoerd worden. Weergave schakelt automatisch tussen tijd en watt. Of permanent door op de [F]-toets.

[RPM] RPM / [SPEED] Speed: Weergave van pedaalomwentelingen per minuut en snelheid in km/h. Weergave schakelt automatisch tussen RPM en snelheid. Of permanent door op de [F] toets.

[DIST] Astand / [CAL] Kcal: Weergave en voorafgaande invoer voor de afstand. De voorafgaande invoer kan van 1 tot 999 km ingevoerd worden. De telling „Omhoog/omlaag“ gebeurt in stappen van 0,1 km. Door middel van de gemiddelde waarden berekent de van de opgegeven trainingstijd. Computer de die in Kcal aangegeven worden. Om de bindende maateenheid voor energie „Joule“ in de algemeen gebruikelijke vermelding „Calorieën“ te berekenen, maakt u gebruik van de hierna volgende formule: 1Joule = 0,239 cal, c.q. 1 cal = 4,186 J. De voorafgaande invoer kan van 10 tot 990 kcal ingevoerd worden. Weergave schakelt automatisch tussen calorieën en afstand. Of permanent door op de [F] toets.

[ODO] KM Totaal: De afstand in km van alle trainingseenheden wordt weergegeven. Het is niet mogelijk om de waarden op te geven. Het ODO-display kan op elk moment op nul worden gereset. Druk hiervoor de [F] toets en de [Start/Stop] toets gelijktijdig 2 seconden in.

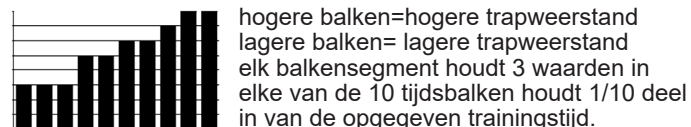
[PULSE] Weergave van de polsslag: Hier wordt de actuele polsslag weergegeven. Als er een bovenlimiet voor de puls is opgegeven, knippert het display als de vooraf ingestelde waarde is bereikt.

Maximale limiet polsslag/leeftijd: Beschikbaar in de programma's P17-P20. Zodra u uw leeftijd invoert, berekent de computer een waarschuwingpolsslagwaarde, die u in geen geval mag overschrijden (formule: $(220 - \text{leeftijd}) \times 0,80$). Wanneer deze waarde bereikt wordt, begint het display „Polsslag“ te knipperen - u dient dan de snelheid of het belastingsniveau onmiddellijk te verlagen. In het programma P17-P19: trainingsprogramma met 55% / 75% of 95% van uw MHF (maximale hartslagfrequentie). Na de invoer van uw leeftijd wordt uw MHF berekende en op basis daarvan met het respectievelijke percentage uitgerekend. Het resultaat - uw trainingspolsslag MHF - wordt in het veld en uw actuele polsslag wordt in het veld aangegeven. In het programma 20: Weergave van de door u vooraf ingevoerde, individuele beoogde polsslag.

Weerstandsprofiel: De gewenste duur van de training kan binnen het bereik [TIME] tijd vooraf ingesteld worden. Deze vooraf ingestelde tijd wordt door het systeem in 10 gedeeltelijke intervallen onderverdeeld. Ieder balkje op de tijdas (horizontaal) = 1/10 van de vooraf ingevoerde tijd, bijvoorbeeld: trainingstijd = 5 min = ieder balkje is 30 seconden, trainingstijd = 10 min = ieder balkje = 1 min. Leder van de 10 balkjes stemt overeen met een dergelijke tussentijd. Het telkens actuele tijdbalkje wordt gekenmerkt doordat het KNIPPERT. Indien er geen tijd vooraf ingevoerd werd, betekent ieder tijdbalkje minuten training, d.w.z. na 3 minuten springt het knipperdisplay van balk 1 naar balk 2 enz. en dit tot in totaal 30 minuten. Indien het programma inmiddels met de toets [Start/Stop] gestopt wordt, blijft de tijd staan om van daaruit opnieuw verder te tellen nadat de toets [Start/Stop] opnieuw ingedrukt werd.

Trapweerstand: Door middel van de [+/-] toets kunt u steeds - in alle programma's - de trapweerstand aanpassen. De Wijziging kunt u op de balkhoogte en op het display [LEVEL] aflezen - hoe hoger het balkje, hoe hoger de weerstand en omgekeerd. Ieder balksegment staat voor twee waarden (bijvoorbeeld 3 segmenten staat voor niveau 7,8 en 9 of 7 Segmenten staat voor niveau 19, 20 en 21). De gekozen waarde wordt door het display [LEVEL] weergegeven. De wijziging heeft uitwerking op de actuele en de volgende tijdpositie. De hoogte van het balkje geeft de belasting aan, geen terreinprofiel. Programmaprocedures worden op het display grafisch voorgesteld. Het verloop van de individuele programma's gebeurt in overeenstemming met de weergave van het balkdiagram in het displayveld, bijvoorbeeld programma 5 = berg / programma 2 = dal enz. (daarbij is de balkhoogte = weerstand, de tijd wordt over de balkbreedte verdeeld)

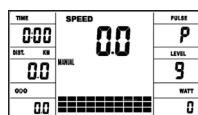
Na programma-instelling onvoorwaardelijk toets [Start/Stop] indrukken wanneer er met de training gestart wordt. In principe zijn al de vastgestelde en weergegeven waarden niet geschikt voor geneeskundige analyses.



PROGRAMMA

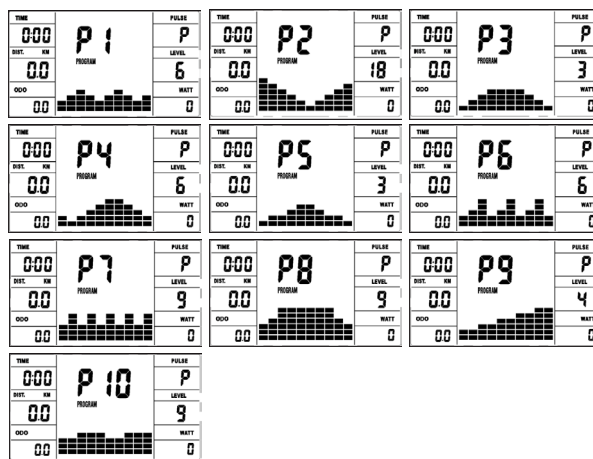
1. MANUAL: Handmatig Programma

Dit programma komt overeen met de functies van een normale hometrainer. Zo worden hier de tijd, de snelheid/t/min, de afstand, de watt/Kjoule, de actuele polsslag en de waarschuwingsspolsslag permanent in het displayveld weergegeven. Door middel van de toetsen [+/-] kan de trapweerstand handmatig ingesteld worden. Alle waarden kunnen met de hand bediend worden - er volgt geen automatische regeling. De trainingsparameters door druk op [F] toets in te stellen (Tijd/Afstand/Calorieën en Hartslag).



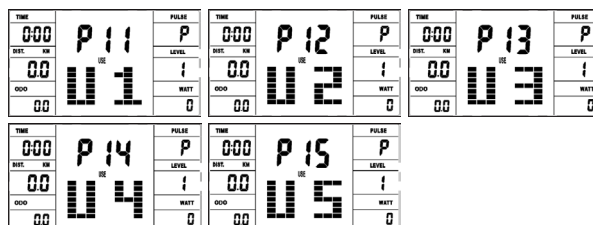
P1 - P10: Fitness Programma

Hier zijn er verschillende trainingsprogramma's vooraf ingevoerd. Bij de keuze van één van deze programma's volgt er een automatisch programmaprocedure, dat verschillende intervallen omvat. De verdeling gebeurt in moeilijkheidsniveaus en in tijdintervallen. U kunt echter steeds op het programma beroep doen om trapweerstand of tijdverloop te wijzigen. Bovendien volgt er een overeenkomstige balkweergave in het displayveld. De trainingsparameters door druk op [F] toets in te stellen (Tijd/Afstand/Calorieën en Hartslag).



P11 - P15: indiv. Programma's (U1-U5)

Individuele trainingsprogramma's (U1-U5). Hier kunt u uw individuele trapweerstand invoeren. De trainingsparameters door druk op [F] toets in te stellen (Tijd/Afstand/Calorieën en Hartslag).



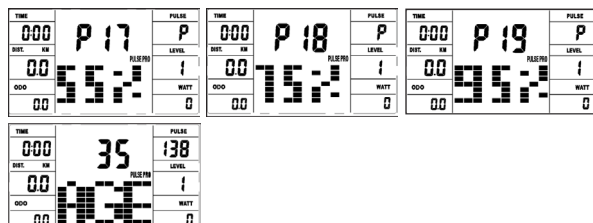
P16: Watt-Programma

Hier kunt u uw individuele wattvermelding invoeren. Binnen een bepaalde tolerantiezone wordt de trapweerstand automatisch - onafhankelijk van de trapfrequentie door de computer bijgeregeld zodat u zich steeds in de vooraf ingevoerde zone bevindt. De trainingsparameters door druk op [F] toets in te stellen (Tijd/Afstand/Calorieën en Hartslag).



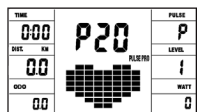
P17 - P19: Impuls programma's

Hier berekent de computer na de invoer van uw leeftijd zelfstandig uw maximale hartslagfrequentie en afhankelijk van het programma de corresponderende - op 55% / 75% of 95% - aangepaste beoogde frequentie van de training. Deze gewenste waarde wordt weergegeven. De trapweerstand wordt automatisch door de computer bijgeregeld om bij deze beoogde frequentie te blijven. De trainingsparameters door druk op [F] toets in te stellen (Tijd/Afstand/Calorieën en Oude).



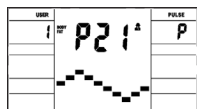
P20: Beoogde trainingshartslagfrequentie THF

Hier kunt u uw persoonlijke - optimale trainingspolsslagfrequentie THF vooraf invoeren. Binnen een bepaalde tolerantiezone wordt de trapweerstand automatisch door de computer bijgesteld zodat u zich steeds in de vooraf ingevoerde zone bevindt. De trainingsparameters door druk op [F] toets in te stellen (Tijd/Afstand/Calorieën en Hartslag).



P21: Lichaamsvetprogramma

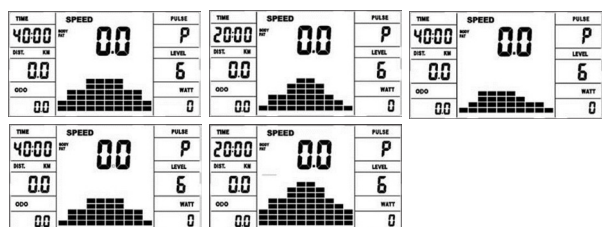
Hier kunt u een lichaamsvetanalyse uitvoeren en een individuele trainingssuggestie ontvangen. Druk op Druk op de toets [F] en selecteer een gebruikersnummer 1-8. Gebruik de F-toets om de persoonlijke gegevens te selecteren hoogte [HEIGHT] = 120-250 cm, [M] man / [W] vrouw, leeftijd [YEAR] = 10-99 jaar, gewicht [WEIGHT] = 20-200 kg) na elkaar en stel ze in op uw gegevens met de [+/-] toetsen. Druk vervolgens op de start/stop-toets en pak de handpulsensoren vast om de lichaamsvetmeting uit te voeren. Na ca. 10 seconden wordt het resultaat lichaamsvet n een trainingsprogramma voorstel. Om dat te doen Om het lichaamsvetprogramma af te sluiten, drukt u eenmaal op de Start/Stop-toets en om het trainingsprogramma opnieuw te starten op de [Start/Stop] toets.



Geslacht → Lichaams- type ↓	Mannelijk ≤ 30	Mannelijk > 30	Vrouwelijk ≤ 30	Vrouwelijk > 30
Ondergewicht	< 14%	< 17%	< 17%	< 20%
Gezond	14~20%	17~23%	17~24%	20~27%
Lets overgewicht	20.1~25%	23.1~28%	24.1~30%	27.1~33%
Overgewicht	25.1~35%	28.1~38%	30.1~40%	33.1~43%
Zwaarlijvig	> 35%	> 38%	> 40%	> 43%

Opmerking:

1. Er verschijnt een foutmelding Err2 als de handpulsensoren niet onmiddellijk worden aangeraakt tijdens de analyse.
2. De programmasuggesties zijn alleen gebaseerd op de vastgestelde lichaamsvetgegevens en zijn een hulpmiddel voor gerichte training.



FOUTMELDINGEN:

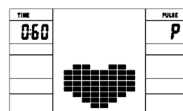
Bij iedere nieuwe start voert de computer een sneltest op goede functioneerbaarheid door. Indien dan toch eens niet alles in orde is, geeft de computer foutmogelijkheden aan:

E1 Dit symbool en een waarschuwingsgeluid verschijnen wanneer de bedrading verkeerd aangesloten is of de trapweerstand doet niet. Controleer al de kabelverbindingen, meer in het bijzonder aan de stekkers. Na oplossing van de fout de toets [Start/Stop] 3 seconden lang ingedrukt houden om het systeem terug op 000 te zetten.

FITNESSCIJFER TEST / ONTSPANNINGSPOLSSLAG

Uw ergometer biedt de mogelijkheid, een evaluatie van uw individuele fitness in de vorm van een „fitnesscijfer“ door te voeren. Het meetprincipe is gebaseerd op het feit dat bij gezonde, goed getrainde personen de polsslagfrequentie binnen een bepaalde tijdsperiode na de training sneller daalt dan bij gezonde, minder goed getrainde personen. Voor de vaststelling van de fitnessstoestand wordt er daarom op het verschil van de polsslagfrequentie op het einde van de training (beginpolsslag) en een minuut na het einde van de training (eindpolsslag) beroep gedaan. Start deze functie pas wanneer u een tijdje getraind hebt. Voor het begin van de functie „Ontspanningspolsslag“ moet u uw actuele polsslagfrequentie laten weergeven doordat u uw handen op de handpulsvoelers legt of met cardioborstgordel traint .

1. Druk de toets [Test] in en leg daarna beide handen voor de polsslagmeting tegen de voelers.
2. De computer gaat over naar de modus „STOP“, in het midden van het display wordt er een groot hartssymbool weergegeven en de automatische meting „Ontspanningspolsslag“ wordt geïntroduceerd.
3. De tijd, die op het display begint, wordt 0:60 aan achteruit geteld.
4. In het veld „Beoogde polsslag „ wordt de beginpolsslag in het begin van de meting weergegeven. Daarbij wordt er op het gemiddelde van de vier hoogste polsslagwaarden tijdens de laatste 20 seconden voor het indrukken van de toets [Test] beroep gedaan.
5. In het veld [PULSE] Polsslag wordt de op het gegeven moment gemeten polsslagwaarde weergegeven.
6. Na verloop van een minuut is de tijd terug naar 0:00 gegaan en weerklinkt er een signaalgeluid. De motor keert terug. In het veld [PULSE] Polsslag wordt de eindpolsslag op het tijdstip 0:00 aangegeven. U kunt nu uw handen van de polsslagvoelers verwijderen. Na een aantal seconden verschijnt in het midden van het display uw fitnesscijfer van F 1,0 - F 6,0 (systeem met schoolcijfers).



HARTSLAG

1. Handpulsmeting

In het linkse en rechtse stuurgedeelte is telkens een metalen contactplaat, de voelers, voorzien. Gelieve erop te letten dat steeds beide handpalmen gelijktijdig met normale kracht op de voelers liggen. Zodra er een polsslag volgt, knippert er een hart naast het polsslagdisplay. (De handpulsmeting dient slechts ter oriëntatie omdat het door beweging, wrijving, zweet etc. tot afwijkingen van de effectieve polsslag kan komen. Bij een klein aantal personen kan het tot foutieve functies van de handpulsmeting komen. Als u problemen heeft met de handpolsslagmeting, raden wij u aan een externe polsslagmeter met cardio-borstband te gebruiken)

Waarschuwing! Hartslagmonitorsystemen kunnen onnauwkeurig zijn. Overmatige lichaamsbeweging kan ernstige schade of de dood tot gevolg hebben. Op Duizeligheid / zwakte Stop de training onmiddellijk.

REINIGING, ONDERHOUD EN OPSLAG VAN DE HOMETRAINER

1. Schoonmaak

Gebruik alleen een vochtige doek voor het reinigen. **Let op!** Gebruik nooit benzeen, thinner of andere agressieve reinigingsmiddelen voor oppervlaktereiniging als deze Schade veroorzaakt . Het apparaat is alleen voor prive gebruik en voor gebruik geschikte binnenshuis. Houd het apparaat schoon en vocht uit het apparaat.

2. Opslag

Steek de stroom adapter uit met de intentie het apparaat voor dan 4 weken te gebruiken. Schuif de zadel glijder naar het stuur en dezadelbuis zo diep mogelijk in het frame. Kies een droge opslag in hethuis en doe er wat nevel olie aan het pedaal lagers links en rechts, om de schroefdraad van het stuur klem bout, en op de schroefdraad van de zadel sluitschroef. Bedek de apparaat om het te beschermentegen verkleuring door een zon en stof.

3. Onderhoud

Wij adviseren om de 50 bedrijfsuren aan de schroefverbindingen opdichtheid beoordelen, die werden bereid in het samenstel. Elke 100 bedrijfsuren, moet je op een gegeven oliespray het pedaal lagerslinks en rechts, om de draad van het stuur bevestigingsbout, en op de schroefdraad van de zadel sluitschroef.

FIXES

Als u niet kunt oplossen met behulp van de genoemde storing informatie, kunt u contact opnemen met uw dealer of fabrikant.

Probleem	Mogelijke oorzaak	Oplossing
De computer wordt niet in-geschakeld door het indrukken van een knop.	Geen stroom adapter is geplaatst of de socket is niet leven.	Controleer of de adapter correct is aangesloten, eventueel met een andere consument als het stopcontact stroom levert.
De computer telt niet en gaat niet aan de start van de opleiding een.	Ontbrekende sensor impuls als gevolg van onjuiste of opgelost connector.	Controleer de stekker van de computer en de stekker in de ondersteunende buis voor een goede pasvorm.
De computer telt niet en gaat niet aan de start van de opleiding een.	Ontbrekende sensor puls door een onjuiste positie van de sensor.	Schroef het deksel en controleer de afstand van de sensor tot de magneet. Een magneet in de Trekurbelscheibe tegenover de sensor en moet een afstand van minder dan <5 mm.
Geen hartslagindicatie.	Pols stekker niet in het steekcontact.	Steek de connector van de afzonderlijke puls kabel in de juiste aansluiting op de computer. Controleer de aansluitingen van de puls-kabel.
Geen hartslagindicatie.	Pols-sensor is niet goed aangesloten.	Schroef de handsensoren en controleer het., Zijn de connectors goed zitten en de kabel voor de mogelijke schade.

ALGEMENE TRAININGSINSTRUCTIES

U moet rekening houden met de volgende factoren bij het bepalen van het bedrag van trainingsinspanning die nodig is om tastbare fysieke en gezondheid te bereiken voordelen.

INTENSITEIT

Het niveau van fysieke inspanning tijdens de training moet het punt van normale inspanning overschrijden, zonder verder te gaan dan het punt van kortademigheid en/of uitputting. Een geschikte referentiewaarde kan de puls zijn. Met elke training neemt de conditie toe en daarom moeten de trainingseisen worden aangepast. Dit kan door de duur van de training te verlengen, de moeilijkheidsgraad te verhogen of het type training te veranderen.

TRAININGSHARTSLAG

Om de trainingshartslag te bepalen, gaat u als volgt te werk. Houd er rekening mee dat dit richtwaarden zijn. Als je gezondheidsproblemen hebt of twijfelt, raadpleeg dan een arts of fitnesstrainer.

01 Maximale hartslagberekening

De maximale puls waarde kan op veel verschillende manieren worden bepaald, omdat de maximale puls van veel factoren afhangt. Voor de berekening kunt u de standaard-formule gebruiken (maximale hartslag = 220 - leeftijd). Deze formule is erg algemeen. Het wordt in veel thuisproducten gebruikt om om de maximale hartslag te bepalen. We raden de Sally Edwards-formule. Deze formule berekent de maximale hartslag nauwkeuriger en houdt rekening met geslacht, leeftijd en lichaamsgewicht.

Sally Edwards-formule:

Mannen:

Maximale hartslag = $214 - (0,5 \times \text{leeftijd}) - (0,11 \times \text{gewicht})$

Dames:

Maximale hartslag = $210 - (0,5 \times \text{leeftijd}) - (0,11 \times \text{gewicht})$

02 Training hartslagberekening

De optimale trainingshartslag wordt bepaald door het doel van de training. Hiervoor zijn trainingszones gedefinieerd.

Gezondheid - Zone: Regeneratie en Compensatie

Geschikt voor: Beginners

Type training: zeer lichte duurtraining

Doel: herstel en gezondheidsbevordering. Bouwen aan de basisconditie.

Trainingshartslag = 50 tot 60% van de maximale hartslag

Vetstofwisseling - Zone: Basis - Duurtraining 1

Geschikt voor: beginners en gevorderden

Type training: lichte duurtraining

Doel: activering van de vetstofwisseling (calorieverbranding), verbetering van het uithoudingsvermogen.

Trainingshartslag = 60 tot 70% van de maximale hartslag

Aerobic - Zone: Basis - Duurtraining 1 tot 2

Geschikt voor: beginners en gevorderden

Type training: matige duurtraining.

Doel: Activering van de vetstofwisseling (calorieverbranding), verbetering van aerobe prestaties, Verhoging van het uithoudingsvermogen.

Trainingshartslag = 70 tot 80% van de maximale hartslag

Anaëroob - Zone: Basis - Duurtraining 2

Geschikt voor: gevorderde en wedstrijdporters

Type training: matige duurtraining of intervaltraining

Doel: verbetering van lactaattolerantie, maximale prestatieverhoging.

Trainingshartslag = 80 tot 90% van de maximale hartslag

Competitie - Zone: Prestaties / Competitie Training

Geschikt voor: sporters en topsporters

Type training: intensieve intervaltraining en wedstrijdtraining

Doel: verbetering van maximale snelheid en kracht.

Waarschuwing! Training op dit gebied kan leiden tot overbelasting van het cardiovasculaire systeem en schade aan de gezondheid.

Trainingshartslag = 90 tot 100% van de maximale hartslag

Voorbeeldberekening:

Man, 30 jaar oud en weegt 80 kg Ik ben een beginner en wil graag wat afvallen en mijn uithoudingsvermogen vergroten.

01: Maximale puls - berekening

Maximale hartslag = $214 - (0,5 \times \text{leeftijd}) - (0,11 \times \text{gewicht})$

Maximale hartslag = $214 - (0,5 \times 30) - (0,11 \times 80)$

Maximale hartslag = ca. 190 slagen/min

02: Training hartslagberekening

Door mijn doelen en trainingsniveau past de vetstofwisselingszone het beste bij mij.

Trainings hartslag = 60 tot 70% van de maximale hartslag

Trainings hartslag = $190 \times 0,6$ [60%]

Trainings hartslag = 114 slagen/min

Nadat je je trainingshartslag hebt ingesteld voor je trainingsconditie of Zodra je doelen hebt vastgesteld, kun je beginnen met trainen. De meeste van onze apparatuur voor duurtraining hebben hartslagsensoren of zijn compatibel met een hartslagband. Zo kunt u uw hartslag controleren tijdens de trainingen volgen. Als de hartslag niet op het computerscherm wordt weergegeven of als u het zekere voor het onzekere wilt nemen en uw hartslag wilt controleren, die door mogelijke toepassingsfouten of iets dergelijks onjuist kan worden weergegeven, kunt u de volgende hulpmiddelen gebruiken:

- Polsmeting op de conventionele manier (de hartslag voelen, bijv. op de pols en de slagen binnen een minuut tellen).
- Hartslagmeting met geschikte en gekalibreerde hartslagmeters (verkrijgbaar in winkels voor medische artikelen).
- Hartslagmeting met andere producten zoals hartslagmeters, smartphones....

FREQUENTIE

De meeste experts adviseren een gezondheidsbewust dieet, dat op uw trainingsdoel moet worden afgestemd en drie tot vijf maal per week een lichamelijke training. Een normale volwassene moet tweemaal per week trainen om zijn huidige conditie te behouden. Om zijn conditie te verbeteren en zijn lichaamsgewicht te veranderen moet hij minimaal driemaal per week trainen. Natuurlijk is de ideale trainingsfrequentie vijf maal per week.

4. PLANNING VAN DE TRAINING

Elke trainingssessie moet uit drie trainingsfasen bestaan: „opwarmfase“, „trainingsfase“ en „afkoelfase“. In de „opwarmfase“ moeten de lichaamstemperatuur en de zuurstoftoevoer langzaam worden verhoogd. Dit kan door middel van gymnastische oefeningen gedurende een periode van vijf tot tien minuten. Daarna zou het moeten daadwerkelijke training “trainingsfase” beginnen. De trainingsbelasting moet worden afgestemd op de trainingshartslag. Om de bloedsomloop na de “trainingsfase” te ondersteunen en om spierpijn of verrekte spieren te voorkomen, moet de trainingsfase door een “cooling down” worden gevolgd. Hierbij moeten vijf tot tien minuten lang stretchoefeningen en/of lichte gymnastieoefeningen worden gedaan.

Voorbeeld - rekoefeningen voor de opwarm- en afkoelfase

Begin je opwarmfase door minimaal 3 minuten ter plaatse te lopen en doe daarna de volgende gymnastische oefeningen. Overdrijf de oefeningen niet en alleen ga door tot je een lichte ruk voelt. Deze Houd dan de positie vast. We raden aan om de opwarmingsoefeningen aan het einde van de training opnieuw te doen en dat Beëindig de training door je ledematen uit te schudden.



Bereik met je linkerhand achter je hoofd naar rechts en trek met de rechterhand iets naar links elleboog. Na 20sec. Switch arm.



Buig naar voren zo ver mogelijk naar voren en laat je benen bijna gestrekt. Toon het met je vingers in de richting van de teen. 2 x 20sec.



Ga zitten met een been gestrekt op de grond en buig naar voren en proberen om de voet te bereiken met je handen. 2 x 20sec.



Knielen in een breed lunge naar voren en ondersteunen jezelf met je handen op de grond. Druk op de bekken naar beneden. Veranderen na 20 sec been.

MOTIVATIE

De sleutel tot een succesvol programma is een regelmatige training. U kunt het beste een vaste tijd en plaats per trainingsdag vaststellen en u ook geestelijk op de training voorbereiden. Train alleen met een goed humeur en houd uw doel voor ogen. Met een continue training zult u zien dat u per dag vooruitgang boekt, dat u zich verder ontwikkelt en dat u uw persoonlijke trainingsdoel beetje bij beetje nadert.

STUKLIJST – LIJST MET RESERVEONDERDELEN

Aanduiding: **AL2 Silber / Black**
 Bestelnr.: **1107B / 11072B**
 Stand technische gegevens: **25.05.2023**
 Afmetingen ca. [cm]: L 96 x B 59 x H 134
 Ruimtevereisten [m²]: 2,5
 Productgewicht ca. [kg]: 27
 Belasting max. (Gewicht gebruiker) [kg]: 150

- Verlicht display, 6 displayvensters met functies: tijd, snelheid, afstand, ca. calorieverbruik, lichaamsvet analyse,
- pedaalomwentelingen, Wattage, polsslagfrequentie en ODO
- Instelbaarheid van de grenswaarden; tijd, afstand, ca. calorieverbruik, watt en polsslagfrequentie
- Overschrijding van de grenswaarden worden aangeduid.
- Fitness-Test aanduiding,

EIGENSCHAPPEN

- Motor-en computer gestuurde weerstandsregeling met 24 weerstandfases
- 10 voorgeprogrammeerde weerstandsprogramma's
- 4 hartslag programma's (polsgestuurd)
- 5 individuele instelbare trainingsprogramma's
- 1 manueel programma
- 1 omwentelings onafhankelijk programma (instelbaarheid watt prestatie van 10 tot 300 watt in 10 stappen)
- 1 Lichaamsvet programma
- handpolsslag meting
- Nettoestel
- Stelvoeten om waterpas te zetten transportrollen
- Horizontaal en vertikaal verstelbare zadelpositie
- Stuur en zadel kantelinstelling

OPMERKING

Wanneer een bepaald onderdeel niet in orde is of ontbreekt, of wanneer u in de toekomst een reserveronderdeel nodig heeft, kunt u zich wenden tot:

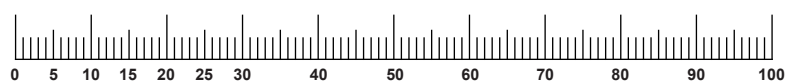
Top-Sports Gilles GmbH

Friedrichstraße 55, 42551 Velbert
 www.christopeit-sport.com
 Telefon: +49 (0)20 51 / 60 67-0
 Telefax: +49 (0)20 51 / 60 67-44
 e-mail: info@christopeit-sport.com

Deze produkt alleen bedoeld voor persoonlijke home-fitness-ruimte en niet geschikt voor industrieel of commercieel gebruik. Home fitness gebruik klasse H/A.

Afbs-nr.	Beschrijving	Afmetingen mm	Aantal stuks	Gemonteerd aan afbeeldings nr.	ET Nummer AL2 Silber (1107B)	ET Nummer AL2 Black (11072B)
1	Basis frame		1		33-9212-01-SI	33-1107101-SW
2	Schroef	M4x12	4	17	39-10188	39-10188
3	Verbindingskabel		1	16+17	36-1107207-BT	36-1107207-BT
4	Polseenheit		2	7	36-9211-08-BT	36-9211-08-BT
5	Vierkante stop		2	33	36-9211-23-BT	36-9211-23-BT
6	Zadelglijderschroef		1	29+33	33-9211-08-SI	33-9211-08-SI
7	Stuur		1	12	33-9211-02-SI	33-1106102-SW
8	Onderlegplaatje		2	25+56	39-10520	39-10520
9	Afstandsstuk		1	25	36-9613209-BT	36-9613209-BT
10	Stuurbekleding		1	7	36-9211-09-BT	36-9211-09-BT
11	Stuurbuisbekleding		1	12	36-1107-04-BT	36-11072-04-BT
12	Stuursteunbuis		1	1	33-9212-02-SI	33-1107102-SW
13	Onderlegplaatje gebogen	8//19	8	14+28	39-9966-CR	39-9966-CR
14	Zeskantschroef	M8x16	4	12	39-9886-CR	39-9886-CR
15	Veerring	voor M8	8	14+28	39-9864-VC	39-9864-VC
16	Stelmotorkabel		1	3	36-1107208-BT	36-1107208-BT
17	Computer		1	12	36-1107-53-BT	36-1107-53-BT
18 L	Eindkappen met transportrol links		1	20	36-9211-13-BT	36-9211-13-BT
18 R	Eindkappen met transportrol rechts		1	20	36-1107-08-BT	36-1107-08-BT
19	Dopmoer		4	28	39-9900-CR	39-9900-CR
20	Voetbuis voor		1	1	33-9211-04-SI	33-1106104-SW
21 L	Pedaalkruk links	9/16"	1	41	33-1107-12-SI	33-1107-12-SI
21 R	Pedaalkruk rechts	9/16"	1	41	33-1107-13-SI	33-1107-13-SI
22 L	Pedaal links	9/16"	1	21L	36-1107-14-BT	36-1107-14-BT
22 R	Pedaal rechts	9/16"	1	21R	36-1107-15-BT	36-1107-15-BT
23	End dop		2	21	36-9840-15-BT	36-9840-15-BT
24	Schroef	M8x25	2	21	39-10455	39-10455
25	Ster grep schroef		1	12	36-9211-16-BT	36-9211-16-BT
26	Kappen met hoogtecompensatie		2	27	36-9211-17-BT	36-9211-17-BT
27	Voetbuis achteren		1	1	33-9211-05-SI	33-1106105-SW
28	Schroef	M8x75	4	20+27	39-10019-CR	39-10019-CR
29	Zadel steun pijp		1	1+33	33-9211-06-SI	33-1106106-SW
30	Snelslot		1	1+29	36-9211-18-BT	36-9211-18-BT
31	Ster grepmoer		1	6+33	36-9211-19-BT	36-9211-19-BT
32	Onderlegplaatje	10//20	1	31	39-9989-CR	39-9989-CR
33	Zadelglijder		1	29	33-9211-07-SI	33-1106107-SW

Afbs-nr.	Beschrijving	Afmetingen mm	Aantal stuks	Gemonteerd aan afbeeldings nr.	ET Nummer AL2 Silber (1107B)	ET Nummer AL2 Black (11072B)
34	Zadel		1	33	36-9211-20-BT	36-9211-20-BT
35	Ronde dop		2	7	36-9211-21-BT	36-9211-21-BT
36	Grep overtrek		2	7	36-9211-22-BT	36-9211-22-BT
37	Bowense afdekking		1	79	36-1107-06-BT	36-1107205-BT
38	Vastzetting	C 17	2	41	36-9211-33-BT	36-9211-33-BT
39	Kogellager	6203ZZ	2	1+41	39-9947	39-9947
40	Onderlegplaatje gebogen	17//22	1	41	36-9918-22-BT	36-9918-22-BT
41	Pedaalas		1	39+42	33-9211-09-SI	33-9211-09-SI
42	Pedaalaandrijfschijf		1	41	36-9211-24-BT	36-9211-24-BT
43	Flakke riem	430 PJ6	1	42+68	36-9211-25-BT	36-9211-25-BT
44	Schroef		2	47	39-10120-SW	39-10120-SW
45	Veerring	voor M6	2	44	39-9865-SW	39-9865-SW
46	Vastzetting	C12	2	44	36-9111-39-BT	36-9111-39-BT
47	Magneetbeugelas		1	48	36-9211-26-BT	36-9211-26-BT
48	Magneetbeugel		1	47+49	33-9211-12-SI	33-9211-12-SI
49	Veer		1	1+48	36-9211-27-BT	36-9211-27-BT
50	Schroef	M6x35	1	1+48	39-10306	39-10306
51	Moer	M6	1	50	39-9861-VZ	39-9861-VZ
52	Veerring	voor M10	2	57	39-9995	39-9995
54	Spanrol		1	57	36-9211-28-BT	36-9211-28-BT
55	Glijdlager		1	56	36-9211-14-BT	36-9211-14-BT
56	Schroef	M8x20	1	57	39-10095-CR	39-10095-CR
57	Spanrolbeugel		1	1	33-9211-11-SI	33-9211-11-SI
58	Veer		1	1+57	36-9211-37-BT	36-9211-37-BT
59	Zelfborgende moer	M10	1	57	39-9981	39-9981
60	Asmoer	M10x1.0	2	69	39-9820-SW	39-9820-SW
61	Schroef	M6x40	2	1+69	39-10000	39-10000
62	U-part		2	61	36-9713-55-BT	36-9713-55-BT
63	Moer	M6	2	61	39-9861-VZ	39-9861-VZ
64	Asmoer smal	M10x1.0	2	69	39-9820	39-9820
65	Vrijlopende lagers		1	69	36-9211-15-BT	36-9211-15-BT
66	Bowdenkabel		1	48+74	36-9211-41-BT	36-9211-41-BT
67	Kogellager	6000Z	2	68+69	39-9998	39-9998
68	Vliegwiel		1	67	33-1107-01-SI	33-1107-01-SI
69	Vliegwielas		1	67	33-9211-13-SI	33-9211-13-SI
70	Schroef	3,5x20	17	74+79	39-9909-SW	39-9909-SW
71	Schroef	3x10	12	20+27+72	39-10127-SW	39-10127-SW
72	Ronde bekleding		2	79	36-1107-05-BT	36-1107206-BT
73	Nettoestel	9V=DC/1A	1	83	36-1420-17-BT	36-1420-17-BT
74	Stelmotor		1	16	36-1721-09-BT	36-1721-09-BT
75	Rubberenring		1	1	36-9211-31-BT	36-9211-31-BT
76	Zelfborgende moer	M8	4	56+78	39-9918-CR	39-9918-CR
78	Schroef	M8x16	3	41+42	39-9823-SW	39-9823-SW
79 L	Bekleding links		1	1+79R	36-1107-11-BT	36-1107211-BT
79 R	Bekleding rechts		1	1+79L	36-1107-12-BT	36-1107212-BT
80	Schroef	3x10	2	81	39-10127	39-10127
81	Sensorkabel		1	1	36-9212-07-BT	36-9212-07-BT
82	Onderlegplaatje		2	44	39-10013-VC	39-10013-VC
83	Nettoestel spanningsverzorging		1	79L	36-1721-07-BT	36-1721-07-BT
84	Onderlegplaatje	4//10	4	2	39-10510	39-10510
85	Glijder		1	1	36-9211-40-BT	36-9211-40-BT
86	Onderlegplaatje gebogen	17//23	1	41	36-9918-22-BT	36-9918-22-BT
87	Riemwiel		1	69	36-9211-38-BT	36-9211-38-BT
88	Gereedschapset		1		36-9211-34-BT	36-9211-34-BT
89L	Linker pedaalbevestigingsriem		1	22L	36-9504-48-BT	36-9504-48-BT
89R	Rechtse pedaalbevestigingsriem		1	22R	36-9504-46-BT	36-9504-46-BT
90	Montage-en bedieningshandleiding		1		36-1107-17-BT	36-1107-17-BT



CONTENTS

Sida	Innehåll
4	Översikt
52	Viktiga rekommendationer och säkerhets
53-55	Monteringsanvisningar
56	Användning av enheten
56	Varvtal och kraft i watt
57-59	Datorinstruktioner
60	Rengöring, kontroll och förvaring
60	Felsökning
61	Allmänna träningsinstruktioner
62-63	Reservdelslista
90-91	Exploderad teckning

KÄRA KUND,

Vi gratulerar dig till ditt köp av denna idrottsenhet för hemträning och hoppas att vi kommer att ha mycket nöje med det. Beakta bifogade anvisningar och instruktioner och följ dem noga när det gäller montering och användning. Tveka inte att kontakta oss när som helst om du skulle ha några frågor.

Top-Sport Gilles GmbH

Varning!
Läs bruksanvisningen före användning!



VIKTIGA REKOMMENDATIONER OCH SÄKERHETS INSTRUKTIONER

Våra produkter är alla testade TÜV-GS och representerar därför de högsta aktuella säkerhetsstandarderna. Detta faktum gör det dock inte onödigt att följa följande principer strikt.

1. Montera maskinen exakt enligt beskrivningen i installationsanvisningarna och använd endast de bifogade, specifika delarna av maskinen. Innan monteringen, kontrollera leveransens fullständighet mot leveransmeddelandet och kartongens fullständighet mot monteringsstegen i installations- och bruksanvisningen.

2. Kontrollera att alla skruvar, muttrar och andra anslutningar sitter ordentligt innan du använder maskinen för första gången och med jämna mellanrum för att säkerställa att tränaren är i ett säkert skick.

3. Ställ maskinen på en torr, jämn plats och skydda den mot fukt och vatten. Ojämna delar av golvet måste kompenseras med lämpliga åtgärder och av de medföljande justerbara delarna på maskinen om sådana är installerade. Se till att ingen kontakt uppstår med fukt eller vatten.

4. Placera en lämplig bas (t.ex. gummimatta, träskiva etc.) under maskinen om maskinens yta måste vara särskilt skyddad mot fördjupningar, smuts etc.

5. Ta bort alla föremål inom en radie av 2 meter från maskinen innan du börjar träna.

6. Använd inte aggressiva rengöringsmedel för att rengöra maskinen och använd endast de medföljande verktygen eller lämpliga verktyg för att montera maskinen och för nödvändiga reparationer. Ta bort svettdroppar från maskinen direkt efter avslutad träning.

7. Varning! System för hjärtfrekvensövervakning kan vara felaktiga. Överdriven träning kan leda till allvarliga hälsoskador eller till dödsfall. Konsultera en läkare innan du påbörjar ett planerat träningsprogram. Han kan definiera den maximala ansträngningen (puls, watt, träningslängd etc.) som du kan utsätta dig för och kan ge dig exakt information om rätt hållning under träning, målen för din träning och din kost. Träna aldrig efter att ha ätit stora måltider.

8. Träna bara på maskinen när den är i korrekt fungerande skick. Använd endast originaldelar för nödvändiga reparationer. **Varning!** Byt ut maskdelarna omedelbart och håll utrustningen ur bruk tills den repareras.

9. När du ställer in de justerbara delarna, observera rätt läge och de markerade, maximala inställningslägena och se till att det nyjusterade läget är korrekt säkrat.

10. Om inte annat beskrivs i instruktionerna får maskinen endast användas för träning av en person åt gången. Träningstiden bör inte övergå 60 minuter / dagligen.

11. Använd träningskläder och skor som är lämpliga för träning med maskinen. Dina kläder måste vara sådana att de inte kan fastna under träningen på grund av sin form (t.ex. längd). Dina tränings skor bör vara lämpliga för träningen, måste stödja dina fötter stadigt och måste halkfri sula.

12. Varning! Om du märker en yrsel, illamående, bröstsmärtor eller andra onormala symtom, sluta träna och kontakta läkare.

13. Glöm aldrig att sportmaskiner inte är leksaker. De får därför endast användas i enlighet med deras syfte och av lämpligt informerade och instruerade personer.

14. Människor som barn, funktionshindrade och handikappade personer bör endast använda maskinen i närvaro av en annan person som kan ge hjälp och råd. Vidta lämpliga åtgärder för att säkerställa att barn aldrig använder maskinen utan tillsyn.

15. Se till att personen som tränar och andra människor aldrig rör sig eller håller någon kroppsdel i närheten av rörliga delar.

16. Vid slutet av sin livslängd får denna produkt inte kasseras över det vanliga hushållsavfallet, men den måste ges till en samlingsplats för återvinning av elektriska och elektroniska komponenter. Du kan hitta symbolen på produkten, i instruktionerna eller på förpackningen. Materialen kan återanvändas i enlighet med deras märkning. Med återanvändningen, materialutnyttjandet eller skyddet av vår miljö. Be den lokala administrationen om det ansvariga bortskaffningsstället.

17. För att skydda miljön, kassera inte förpackningsmaterial, använd batterier eller delar av maskinen som hushållsavfall. Lagg dessa i lämpliga uppsamlingsfack eller ta dem till en lämplig uppsamlingsplats.

18. För hastighetsberoende driftläge kan bromsmotståndsnivån justeras manuellt och kraftvariationerna beror på tramphastigheten. För hastighetsberoende driftläge kan användaren ställa in önskad energiförbrukningsnivå inWatt, konstant effektnivå kommer att hållas av olika bromsmotståndsnivåer, som kommer att bestämmas automatiskt av systemet. Det är oberoende av pedalhastigheten.

19. Maskinen är utrustad med 24-stegsjustering av motstånd. Detta gör det möjligt att minska eller öka bromsmotståndet och därmed träningsansträngningen. Genom att trycka på knappen "-" för motståndsställningen mot steg 1 minskas bromsmotståndet och därmed träningsansträngningen. Genom att trycka på knappen "+" för motståndsställningen mot steg 24 ökar bromsmotståndet och därmed träningsansträngningen.

20. Denna maskin har testats och certifierats i enlighet med EN ISO 20957-1 / 2014 och EN 20957-5 / 2016 "H/A". Den maximalt tillåtna belastningen (= kroppsvikt) anges som 150 kg. Klassificeringen H/A indikerar att denna enhet är designad och tillverkad endast för hemmabruk, utrustad med en dator med hög skärmmognadhet i wattskärmen. Avvikelsestoleransen är ±5Watt upp till 50 Watt och ±10% över 50Watt. Denna enhetsdator uppfyller de grundläggande kraven i EMV-direktivet 2014/30/EU.

21. Monterings- och bruksanvisningen är en del av produkten. Om du säljer eller skickar till en annan person måste dokumentationen bifogas produkten.

22. Denna enhet får endast användas med den medföljande strömförsörjningsenheten.

MONTERINGSANVISNINGAR

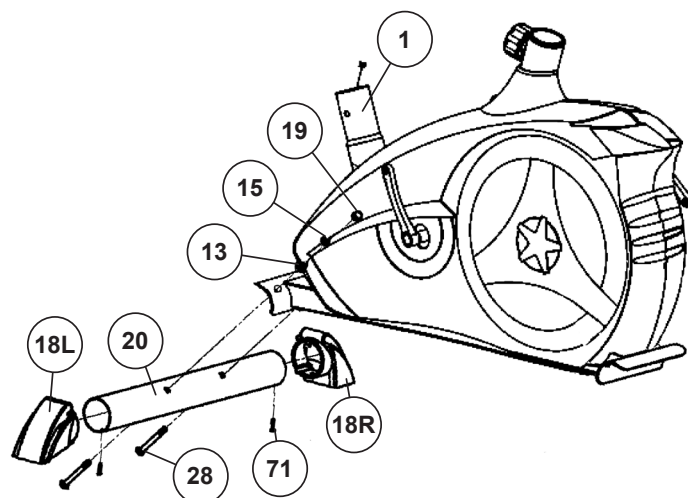
Ta bort alla separata delar från förpackningen, lägg dem på golvet och kontrollera ungefär att alla finns på basen av monteringsstegen. Observera att ett antal delar har anslutits direkt till huvudramen och förmonterats. Dessutom finns det flera andra enskilda delar som har fästs på separata enheter. Detta gör det enklare och snabbare för dig att montera utrustningen. Monterings tid: ca 30 - 40 min.

STEG 1

Fäst stabilisatorn (20) på huvudramen (1).

1. Sätt ändkåporna med transporhjul (18L+18R) i ändarna på den kortare främre foten (20) i lämpligt läge och skruva fast dem med skruven (71).

2. Fäst den främre foten (20) med de förmonterade ändkåporna med transporhjul (18) på huvudramen (1). Gör detta med de två skruvarna (28), brickorna (13), fjäderbrickorna (15) och låsmutterna (19).

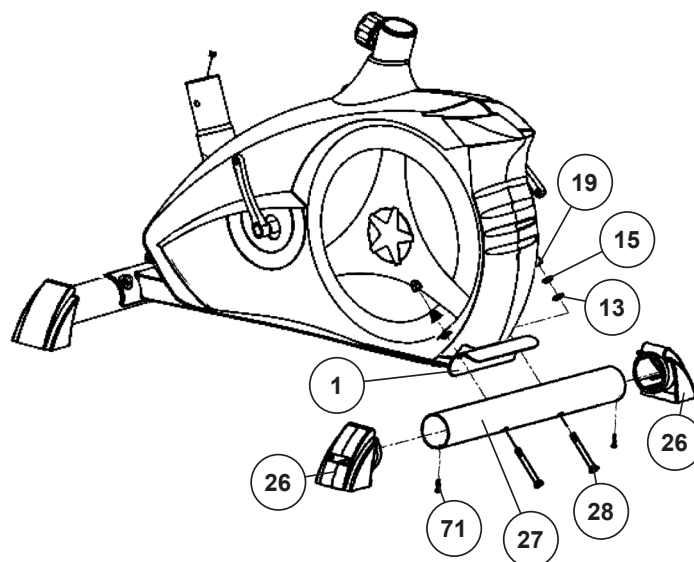


STEG 2

Fäst stabilisatorn (27) på huvudramen (1).

1. Sätt ändkåpan med höjdjustering (26) i ändarna på den längre bakfoten (27) och skruva fast dem med skruven (71).

2. Fäst den bakre foten (27) på huvudramen (1) så att ändlocken vilar ordentligt på golvet. Gör detta med de två skruvarna (28), brickorna (13), fjäderbrickorna (15) och låsmutterna (19). Efter att monteringen har slutförts kan du kompensera för mindre ojämnheter i golvet genom att vrida hjulet mot locket (26). Utrustningen bör ställas in så att utrustningen inte rör sig själv under ett träningspass. Om du vill ändra hemcykelns position, placera en fot framför framfoten (20) och dra i styret framåt tills hemcykeln lätt kan flyttas på transporhjulen till en annan plats.



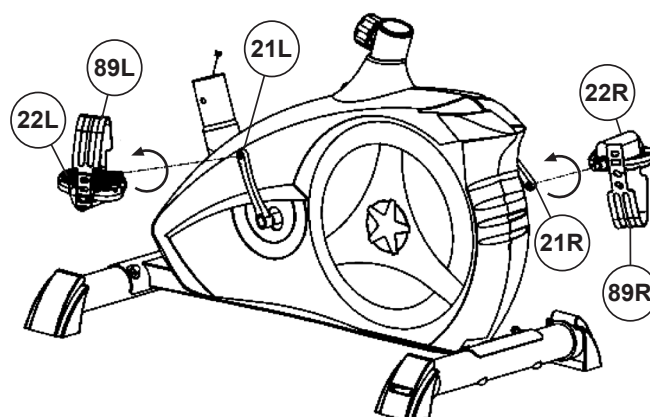
STEG 3

Fäst pedalerna (22L + 22R) på vevarmen (21L + 21R).

1. Skruva fast den högra pedalen (22R) i pedalarmen (21R), som är på höger sida i cykelriktningen. (**Varning!** skruvriktningen är medurs).

2. Skruva fast den vänstra pedalen (22L) i pedalarmen (21L) på vänster sida i cykelriktningen. (**Varning!** skruvriktningen är moturs.) Pedalerna är signerade med "L" för vänster och "R" för höger.

3. Montera sedan pedalremmarna (89L+89R) åt vänster och höger på tillhörande pedaler (22L+22R).



STEG 4

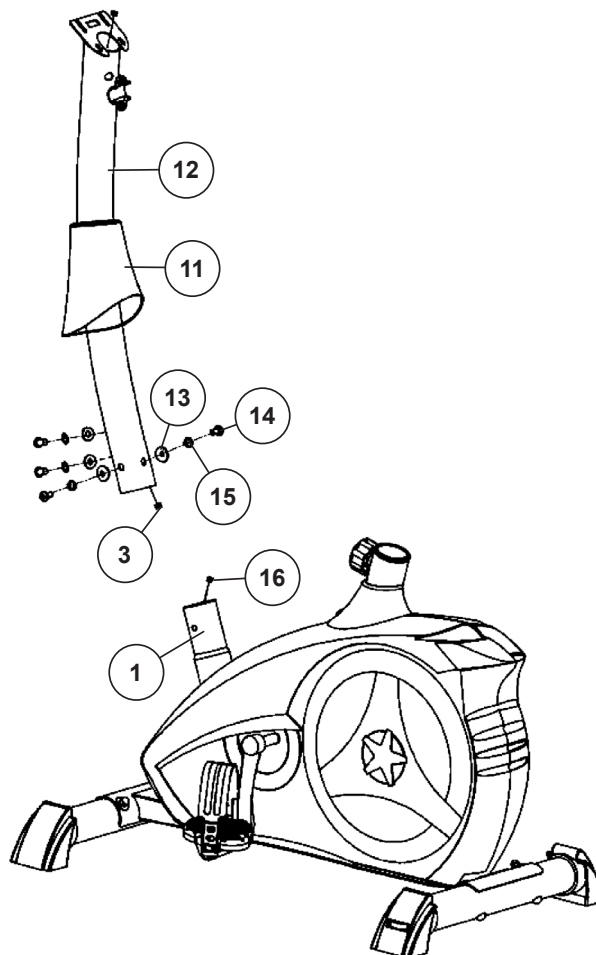
Fäst den främre stolpen (12) på huvudramen (1).

1. Skjut styrstödsdyddet (11) på styrstödet (12). Håll styrstödet (12) med datorkabeln (3) mot huvudramhållaren. Anslut kontakten till datorkabeln (3) som kommer ut från undersidan av styrstödet (12) på datorn med motsvarande kontakt för motorkabeln (16) som kommer ut ur huvudramen (1). **(Varning!)** Datakabelstammen (3) som skjuter ut från stödet (3) får inte glida in i röret, eftersom det krävs för senare installationssteg.)

2. Placera styrstödet (12) i den lokaliseringsanordning som finns för den i huvudram (1). Se till att kabelanslutningarna i steg 3 inte kläms samman. När du sätter in styrröret, tryck det förra långsamt ner i lokalisatorn i huvudramen.

3. Skruva fast styrstödet (12) på basramen (1) med skruvarna (14), fjäderbrickorna (15) och brickorna (13).

4. Skjut styrstödsdyddet (11) till rätt läge för att täcka upp skruvanslutningspunkten.



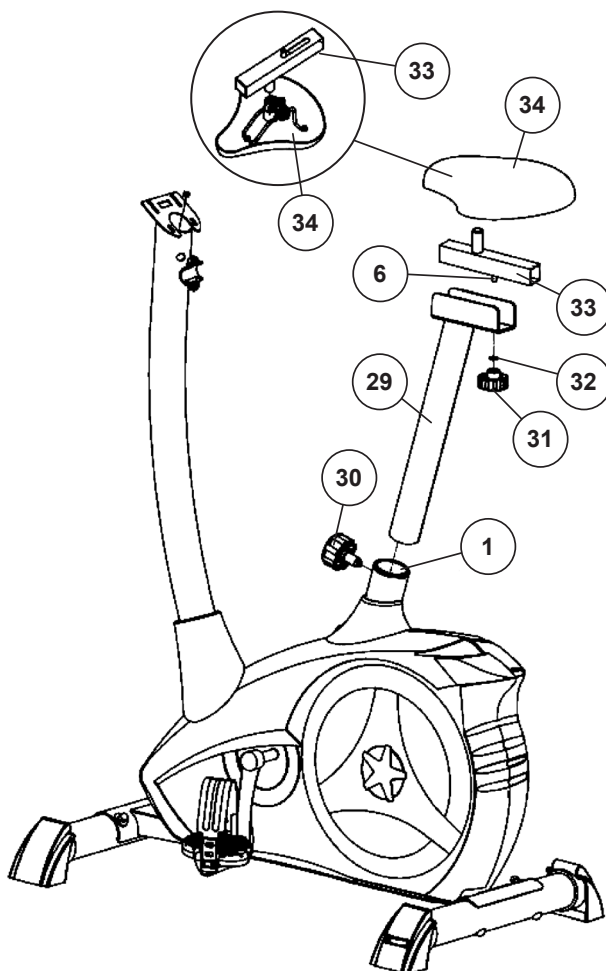
STEG 5

Fäst sadeln (34) och sadelsliden (33) vid sadelstödet (29) och sadelstödet (29) vid huvudramen (1).

1. Skjut in sadeln (34) med sadelfästet i sadelsliden (33) och dra åt den i önskat läge. För att göra detta måste båda svarta muttrarna dras åt mycket ordentligt.

2. Placera sadelskyddet (33) i sadelstödet (29), ställ det i önskat horisontellt läge och skruva fast det på sadelstödet (29) genom att fästa stycket (6) brickan (32) och stjärnmuttern (31).

3. Skjut in sadelstödröret (29) i matchande lokalisator i huvudramen (1), ställ det i önskat läge och lås det genom att sätta i bulten med snabbfrigöringen (30) på plats och göra det tätt. **(Varning!)** För att skruva in snabbverkande låset (30) måste det gängade hålet i huvudramen (1) och ett av hålen i sadelstödet (29) vara inriktade. Se också till att sadelstödet (29) dras inte ut ur huvudramen utöver den markerade maximala positionen. Inställningen av sadelstolpen kan justeras efter önskemål senare. För detta måste den snabba åtgärdsspärren (30) lossas med bara några varv, lockets lock måste vara och sadeln justeras. Säkra sedan den nya inställningen genom att dra åt den snabba spärren.) Vidare måste du se till att när du ställer in den önskade positionen att sätespelaren inte dras ut ur huvudramen längre än den högsta inställningspositionen är markerad. **Varning!** Se till att sadeln sitter fast ordentligt före varje träning.



STEG 6**Fäst styret (7) och datorn (17) vid styrostödet (12).**

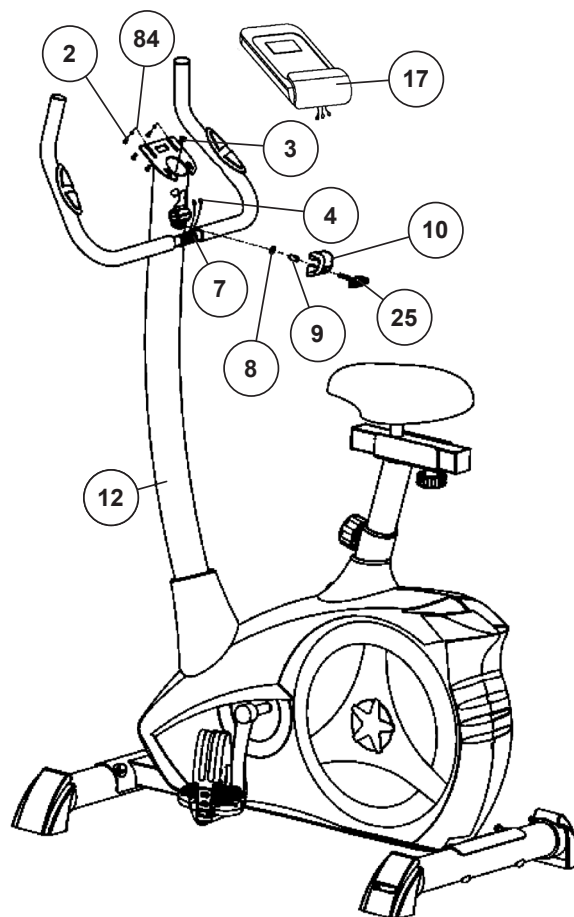
1. Styr styret (7) till det öppna styrfästet på stödröret (12) och stäng sedan styrfästet över styret (7). Trä sedan upp de två pulskablarna genom öppningarna på stödröret.

2. Fäst styrhöljet (10) på styrhållaren.

3. Skruva styret (7) i önskat läge vid styrstolpen (12) med distansbrickan (9), brickan (8) och styrskruven (25).

4. Skjut in pluggarna på anslutningskabeln (3) och pulskabeln (4) som skjuter ut från styrostödet (12) i tillhörande uttag på datorn (17). Pulsablarna har samma stickanslutningar och därför behövs ingen specifik tilldelning.

5. Placera datorn (17) ovanpå styrostödet (12) utan att klämma på kablarna och dra åt ordentligt med skruven (2) och brickorna (84). Skruvarna (2) hittar du på datorns baksida.

**STEG 7****Anslut strömmen.**

1. Sätt i kontakten på adaptern (73) i strömkontakten (83) i slutet av sidokåpan (79L).

2. Sätt i adapterkontakten (73) i vägguttaget (230V ~ 50Hz).

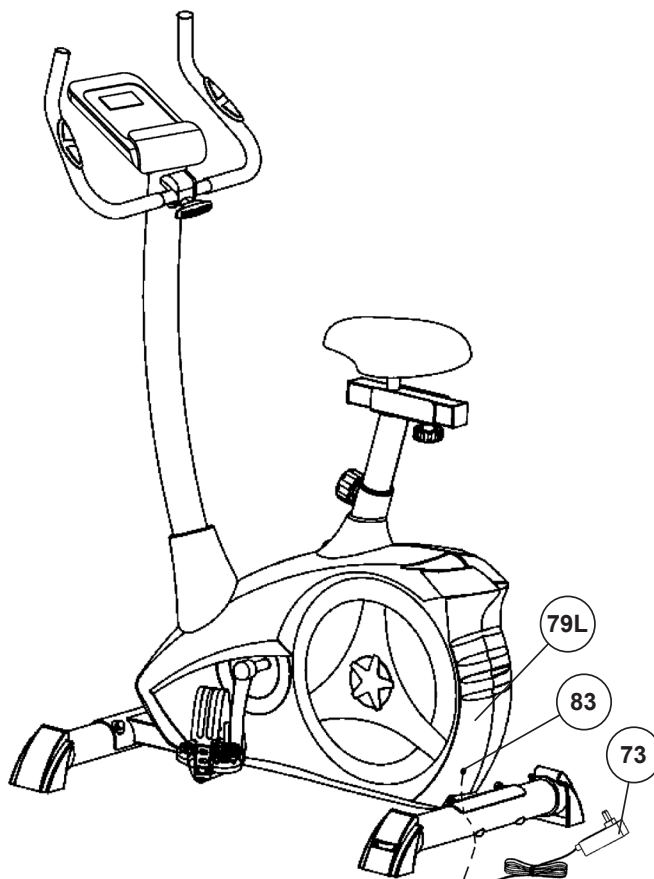
KONTROLLER

1. Kontrollera korrekt installation och funktion för alla skruv- och plugganslutningar. Installationen är därmed klar.

2. När allt är i ordning, bekanta dig med maskinen med låg motståndsställning och gör dina individuella justeringar.

Kvalitet:

Förvara verktygssatsen och instruktionerna på ett säkert ställe eftersom dessa kan behövas för att reparationer eller reservdelsbeställningar blir nödvändiga senare.



ANVÄNDNING AV ENHETEN

Justering - sitthöjd

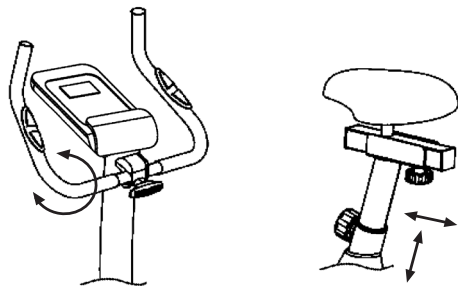
För en effektiv träning måste sätet justeras ordentligt. När du trampar bör knäna vara lätt böjda när pedalerna befinner sig längst ner. För att justera sätet, skruva loss ratten några varv och dra ut den något. Justera sätet till rätt höjd, släpp sedan ratten och dra åt den hela vägen.

Viktig!

Se till att sätta tillbaka ratten i sadelstolpen och dra åt den helt. Överskrid aldrig sitsens maximala höjd. Gå alltid av cykeln innan du gör några justeringar.

Styrejustering

För att justera styret, lossa helt enkelt styrskraven tills styret kan föras till önskat läge och dra åt det igen efter justering.



Demontering

När sätet har justerats till rätt läge, sätt in foten i den håll fast remmen på pedalen steg på pedalen och håll styret tätt. Försök att lägga hela kroppsvikt på foten och samtidigt korsa över tränaren och landa din andra fot på Nu är du i stånd att börja din träning.

Använda sig av

Håll händerna på styret så att båda fötterna sätts in i fästet. Trampa din träningscykel växelvis med båda fötterna. Då kan du öka tramphastigheten gradvis och justera bromsmotståndsnivåerna för att öka träningsintensjonen.

Sitta av

Sakta ner tramphastigheten tills den vilar. Håll den vänstra handen ordentligt i det vänstra styret, kliv av cykeln.

Transport av utrustning

Det finns två hjul på framfoten. För att flytta kan du lyfta upp den bakre foten och köra den dit du vill använda eller förvara den.

Denna träningsutrustning är en stationär träningsmaskin som används för att simulera utan att orsaka överdrivet tryck på lederna, vilket minskar risken för stötskador. Motionscykel erbjuder en kardiovaskulär träning utan påverkan som kan variera från ljus till hög intensitet baserat på användarens motståndspreferens. Det kommer att stärka dina benmuskler och öka hjärtpaciteten och bibehålla din kondition.

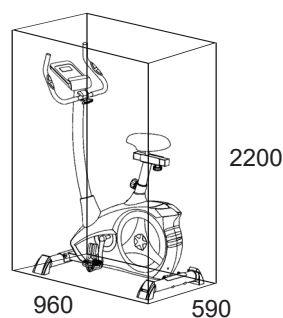
VARVTAL OCH KRAFT I WATT

Varvtal → Nivå ↓	20	30	40	50	60	70	80	90	100
1	7	15	24	34	46	61	74	90	111
2	8	16	26	37	50	67	82	100	124
3	9	18	31	45	60	80	98	120	146
4	10	22	36	52	70	93	114	140	168
5	11	24	40	59	80	107	131	160	192
6	13	27	45	66	90	121	148	180	216
7	14	30	50	74	100	134	166	202	241
8	15	33	55	81	110	147	183	223	266
9	17	36	60	89	120	161	201	244	291
10	18	39	65	97	130	175	219	266	315
11	20	42	70	104	140	189	237	289	340
12	21	44	75	111	150	202	254	310	365
13	22	47	80	118	160	215	270	330	390
14	23	50	85	125	170	230	286	350	414
15	25	52	90	133	180	243	302	369	438
16	26	55	94	140	190	256	318	389	462
17	27	58	99	146	200	269	334	408	486
18	28	61	104	153	210	282	350	426	510
19	30	64	109	161	220	295	365	446	534
20	31	67	114	169	230	308	382	464	558
21	32	70	118	176	240	321	398	484	580
22	34	72	122	182	250	334	414	506	602
23	35	74	127	189	260	347	430	526	625
24	37	76	131	196	270	361	446	548	649

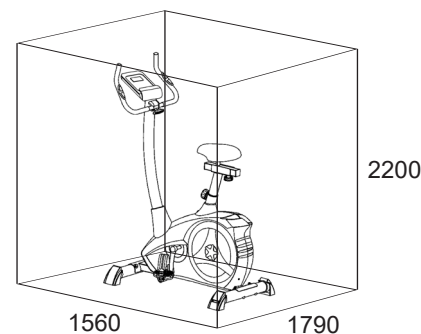
Remarks:

Effektförbrukningen (Watt) justeras genom att mäta axelns körhastighet (min-1) och bromsmomentet (Nm). Din utrustning testades för att uppfylla kraven för dess noggrannhetsklassificering före leverans. Om du har tvekel om noggrannheten, kontakta din lokala återförsäljare eller skicka den till ett ackrediterat testlaboratorium för att säkerställa eller kalibrera den. (Observera att en avvikelsetolerans som anges på sidan 40 är tillåten.)

UTBILDNINGSPÅRUMMESBEHOV



Träningsområde i mm
(för hemtränare och användare)



Fri yta i mm
(Träningsområde och säkerhetsområde
(roterande 60 cm))



FUNGERA

Datorn på din är väldigt lätt att använda. Genom att samtidigt visa alla funktioner är det inte nödvändigt med en besvärlig växel fram och tillbaka mellan de enskilda funktionerna och du informeras alltid om en överblick av din tränings-process. Enheten är en hastighetsoberoende enhet. Till en av för att ge dig önskad prestanda reglerar datorn bromsen oavsett kadens i wattprogrammet P16.

Slå på:

Sätt i kontakten adapterkabeln på Enhet. Ett pip hörs - alla LCD-skärm segmenten visas för 2 Sekund och är satt till 00.

Strömkontakten är redan i uttaget / enheten har stängts av automatiskt. Genom att trycka på valfri knapp - eller minst en pedalarotation slås datorn på automatiskt.

Slå av:

Så snart enheten inte är igång i mer än 4 minuter, stängs enheten av Dator självständigt. Efter avslutad träning, strömkontakt dra.

KNAPP

[Start/Stop] knapp: Utbildning start eller avbrott i det valda programmet. Datorn börjar bara räkna om knappen pressades [Start/Stop] Om knappen [Start/Stop] trycks in längre än 3 sek. tryckt, alla värden är klockan 00:00 i utgångsläget återställning.

[F] knapp: Med inmatnings- och bekräftelsesknappen [F] ändras en från ett inmatningsfält till nästa. Den valda funktionen blinkar. Använd [+/-] tangenten för att ange värdena och sedan igen tryck på [F] -knappen för att bekräfta. Samtidigt hoppar den blinkande indikatorn i nästa ingångsfält. Om knappen [F] trycks in längre än 3 sek. tryckt, alla värden är klockan 00:00 i utgångsläget återställning.

[+/-] knapp: Använd [+/-] knapparna för att ändra värdena - bara blinkar Information kan ändras i värde.

[Test] knapp: Med den här knappen kan du din träning fitnesspoäng bestäm.

OM DISPLAYEN

[P1-21] Programmet: Visning av inställt program 1-21. Manual, P1-10 = träningsprogram; P11-15 = enskilda användarprogram; P16 = Wattprogram; P17-20 = pulsprogram; P21 = Kroppsfettprogram.

[LEVEL] Nivå: Visa det valda pedalmotståndet från nivå 1 - 24. Ju högre antal desto större motstånd. Den associerade stapeldiagrammet har 8 barer tillgängliga. Varje stapel innehåller tre värden. Det exakta värdet finns i [LEVEL] displayen. Detta pedalmotstånd kan användas när som helst, i alla program, med ändra tangenterna [+/-], förutom i Wattprogram P16.

[TIME] Tid: För inställning / visning av tiden i minuter och sekunder upp till max. 99:00 minuter. Förval i minut upp + ner i steg om en minut. I programmen 1 - 20 minsta standardtid 5 minuter. Inställningsområde 5-99 min.

[WATT] Watt:

Datorn mäter noggrant den watt som tillhandahålls under träningen. Skärmen är i watt. Justeringsområde 10-300 Watt. I program 16 sker visning av målvärdet här.

[RPM] RPM / [SPEED] Fart: Visning av pedalarvrtal per minut och hastighet i km/h vid automatisk ändring.

[DIST] Distans / [CAL] Kalorier: Display och förval för borttagning och kaloriförbrukning. Avståndet kan anges från 1 - 999 km. Med hjälp av medelvärdena beräknar datorn kalorierna som visas i Kcal. Att konvertera den obligatoriska mättenheten för energi „Joule“ till den vanliga specifikationen „Kalorier“ använder följande formel: $1\text{Joule} = 0.239\text{ cal}$, eller $1\text{cal} = 4.186\text{J}$. Kaloriförbrukningen kan matas in från 10 - 990 kcal. Display upp/ner sker i 0,1 steg. Visning av avstånd och ca. Kalorier i automatisk ändring. Eller permanent genom att trycka på [F] knapp.

[ODO] Skupaj KM: Prikaže se razdalja v km vseh vadbenih enot. A Privzeto ni mogoče. Zaslon ODO lahko kadar koli ponastavite na nič volja. Za to pritisnite knapp [F] in knapp [Start /Stop] 2 sekundi.

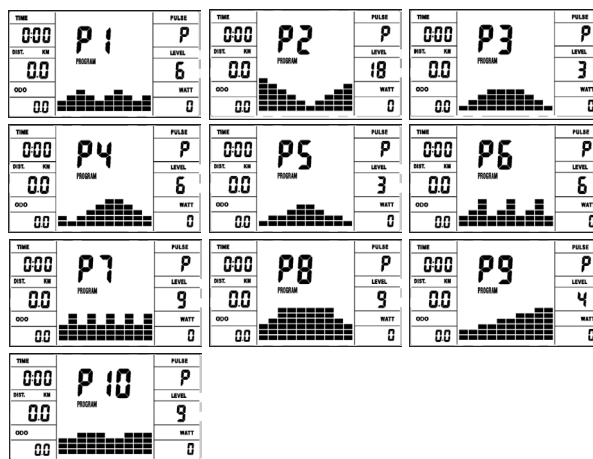
[PULSE] Pulsdisplay: Här visas den nu uppmätta pulsen. Med specifikation av en övre gräns för puls Displayen blinkar när förinställt värde är uppnått.

Pulse limit / Age: I Program 17-19: Träningsprogram med 55% / 75% eller 95% av din max. Hjärtfrekvens. När du har skrivit in din ålder datorn ett varningspulsvärde beräknas som du aldrig bör överstiga (formel: $(220 - \text{ålder}) \times 0,80$). När detta värde uppnås börjar pulsdikatorn blinka - du bör omedelbart minska hastigheten eller belastningsnivån. Inställningsintervall ålder: 10-100. I program 20: Visning av den individuella målpuls som anges av dig Inställningsområde Puls: 60-240.

Motståndprofil: Den önskade träningstiden kan ligga inom tidenområdet förinställd vara. Denna förinställda [TIME] tid ställs in av systemet i 10 Delintervaller uppdelade. Varje stapel på tidslinjen (horisontal) = 1/1 den förutbestämde tiden, till exempel: träningstid = 5 min = varje stapel är 30 Sek., Träningstid = 10 min = varje stapel = 1 min. Var och en av de 10 barerna motsvarar ett sådant tidsintervall. Den aktuella tidsfältet indikeras av FLASH. Om ingen tid ges, då varje gång bar betyder 1 min träning, jag. efter 1 minut hoppar blinkande indikator från stapel 1 till stapel 2 etc. upp till totalt 10 min. Kommer det vara programmet stannades under tiden med [Start/Stop] knappen, resterna därifrån, tryck på [Start/Stop] knappen igen, att fortsatt räkna.

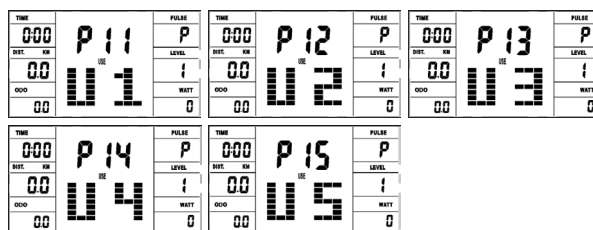
Slitstyrka: Med [+/-] knappen kan du när som helst justera pedalmotståndet - i alla program - utom i Watt-programmet P16. Förändringen kan ses i barhöjd och i [LEVEL] displayen - ju högre staplarna är desto högre motstånd och vice versa. Varje strecksegment representerar två värden (till exempel 3 segment representerar nivå 7, 8 och 9 eller 7 segment representerar nivå 19,20 och 21) Det valda värdet indikeras av [LEVEL] indikatorn. Förändringen påverkar nuvarande och följande tidsposition ut. Höjden på staplarna indikerar lasten, inte en terrängprofil. Programsekvenserna visas grafiskt. Kursens gång individuella program sker i enlighet med bardiagrammets representation i visningsfält, t.ex. Program 5 = berg / Program 2 = dal, etc. (där strålens höjd är = Motstånd, tiden fördelas till strålbredden.)

När du har ställt in programmet, var noga med att trycka på [Start/Stop] om du vill börja med träningen. I grund och botten är alla bestämda och visade värden är inte lämpliga för medicinska utvärderingar.



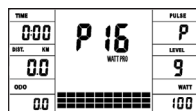
P11 - P15: Individuellt program (U1-U5)

Du kan förval hänga på dina olika motståndsp profiler (U1-U5) och tåg. Ställa in träningsparametrar tid / avstånd / kalorier / puls övre gräns genom att ringa upp med [F] tangenten.



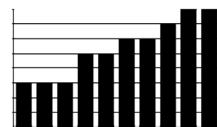
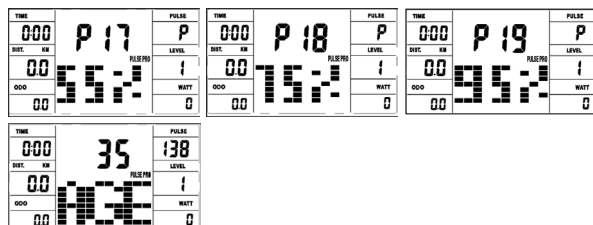
P16: Watt-Program

Här kan du ange ditt individuella Watt krav. Inom en i vissa toleransområden justeras pedalresistansen automatiskt av datorn, oavsett kadens, så att du alltid befinner dig i den angivna zonen. Ställa in träningsparametrar tid / avstånd / kalorier / puls övre gräns genom att ringa upp med [F] tangenten.



P17 - P19: HRC program

Här beräknar datorn din efter automatiskt max. Hjärtfrekvens av ålder och beroende på programmet motsvarar - till 55% / 75% eller 95% justerad träningsfrekvens. Detta målvärde är visas. Pedalmotståndet justeras automatiskt av datorn, att stanna i denna målfrekvens. Ställa in träningsparametrar tid / avstånd / kalorier / ålder övre gräns genom att ringa upp med [F] tangenten.

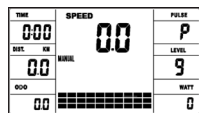


Barre haute = Forte résistance au pédalage
 Barre basse = Faible résistance au pédalage
 Chaque segment de barre contient 3 valeurs
 Chacune des barres de de temps
 correspond à 1/10 ème du temps d'entraînement prescrit.

PROGRAM

1. MANUAL: Manuellt program

Detta program motsvarar funktionerna hos en vanlig hmentrenare. Så här är tiden, hastigheten, avståndet, Wattage, Kcal och puls visas permanent. Med [+/-] knapparna kan pedalmotståndet ställas in manuellt vara. Alla värden ska manövreras manuellt - det finns inga automatisk reglering. Ställa in träningsparametrar tid / avstånd / kalorier / puls övre gräns genom att ringa upp med [F] tangenten.

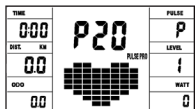


P1 - P10: Fitness program

Här finns olika träningsprogram. När du väljer ett sådant program körs automatiskt med olika intervall. The division takes place in difficulty levels and in time intervals. Du kan ingripa i programmet för att ändra löpbandsmotståndet eller tidskursen. Dessutom visas en motsvarande stapeldiagram i displayen. Ställa in träningsparametrar tid / avstånd / kalorier / puls övre gräns genom att ringa upp med [F] tangenten.

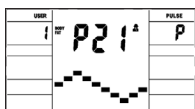
P20: Målutbildning Hjärtfrekvens THF

Här kan du ange din personliga - optimal träningspulsfrekvens THF. Inom ett visst toleransområde justeras pedalmotståndet automatiskt av datorn så att du alltid är i den föreskrivna pulszonen. Ställa in träningsparametrar tid / avstånd / kalorier / puls övre gräns genom att ringa upp med [F] tangenten.



P21: Kroppsfett program

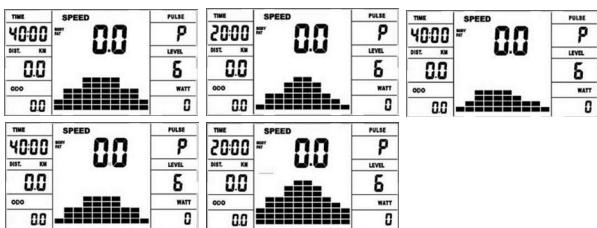
Här kan du göra en kroppsfettanalys och få ett individuellt träningsförslag. Tryck på [F] knappen och välj en användare nr 1-8. Använd [F] knappen för att, höjd [HEIGHT] = 120-250 cm, [♂] man / [♀] kvinna, ålder [YEAR] = 10-99år, vikt [WEIGHT] = 20-200 kg i följd och ställ in dem på dina data med knapparna [+/-]. Tryck sedan på start/stopp-knappen och greppa handpulsensornerna för att utföra kroppsfettmätningen. Efter cirka 10 sekunder visas resultatet kroppsfett i%, BMI och BMR och ett förslag till träningsprogram. Att göra det för att avsluta kroppsfettprogrammet, tryck på [Start/Stop] knappen en gång för att starta träningsprogrammet igen [Start/Stop] knappen.



Kön → Kroppstyp ↓	Tider ≤ 30	Tider > 30	Kvinna ≤ 30	Kvinna > 30
Undervikt	< 14%	< 17%	< 17%	< 20%
Hälsosam	14~20%	17~23%	17~24%	20~27%
Lite överviktig	20.1~25%	23.1~28%	24.1~30%	27.1~33%
Övervikt	25.1~35%	28.1~38%	30.1~40%	33.1~43%
Fet	> 35%	> 38%	> 40%	> 43%

Obs:

1. Ett felmeddelande Err2 visas om handpulsgivarna inte berörs omedelbart under analysen
2. Förslaget till programmet baseras endast på bestämda data om kroppsfett och är ett hjälpmedel för riktad träning.



FELMEDDELANDE:

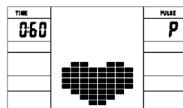
Vid varje omstart utför datorn ett snabbtest för hälsa. Ska inte allt vara bra, indikerar han möjligheter till fel:

E1 Detta tecken och ett varningsljud visas när ledningarna är felaktigt anslutna eller det finns ett fel i motståndsställningen. Kontrollera alla kabelan-slutningar, särskilt vid pluggarna. När du har korrigerat felet, tryck på [Start/Stop] knappen i 3 sekunder för att återställa systemet till 0.

FITNESSHINWEIS / RECOVERY-PULSE-FUNKTION

Din ergometer erbjuder möjlighet till en utvärdering av din individ fitness i form av en „fitness notering“ att utföra. Mätprincipen är baserad det faktum att pulsfrekvensen hos friska, välutbildade individer minskar snabbare inom en viss tid efter träning än hos friska, mindre välutbildade personer. För att bestämma konditionstillståndet används därför skillnaden i pulsfrekvensen vid tränings slut (inledande puls) och pulsfrekvensen en minut efter avslutad träning (slutpuls). Starta bara den här funktionen om du har tränat under en tid. Innan du startar återställnings-pulsfunktionen måste du visa din nuvarande pulsfrekvens genom att placera händerna på handpulsensornerna.

1. Tryck på knappen [Test] och stäng sedan båda händerna Pulsmätning till sensorerna på.
2. Datorn går i STOP-läge, i mitten av skärmen kommer det att vara en stor hjärtsymbol visas och den automatiska återställningspuls-mätningen initieras.
3. Tiden på displayen börjar räkna tillbaka till 0:60
4. Displayen visar startpuls vid mätningens början.
5. Här är genomsnittet av de fyra högsta pulsvärdena under de senaste 20 minuter innan du trycker på [Test] knappen.
6. Fältet [PULSE] visar det för tillfället uppmätta pulsvärdet.
7. Efter en minut har tiden återgått till 0:00 och ett hörbart pip hörs. Fältet [PULSE] visar den slutliga puls vid tidpunkten 0:00. Du kan nu ta bort händerna från pulsgivarna. Efter några sekunder visas ditt fitnesspoäng på F 1.0 - F 6.0 (klassificeringssystem) mitt på displayen.



PULSMÄTARE:

1. Handpuls-mätning:

I vänster och höger handtagets greppdelsläpp in någonsin en metallplatta, den pulssensorer. Anslut kabeln till datorn. Se till att båda palmerna alltid är på samma gång vila på sensorerna med normal kraft. När en puls minskar är gjort, blinkar ett hjärta bredvid pulsindikatorn. (Handpuls-mätningen används endast för orientering, som det beror på rörelse, friktion, svett etc. Avvikelse från den faktiska puls kan komma. Med några personer kan uppleva fel i handpuls-mätningen. Om du har problem med handpuls-mätningen rekommenderar vi att du använder en extern pulsdisplay med cardio-bröstband)

Varning! Pulsövervakningssystem kan vara felaktiga. Överdriven träning kan leda till allvarlig skada eller dödsfall. Om du känner dig yr eller svag, sluta träna omedelbart.

RENGÖRING, KONTROLL OCH FÖRVARING

1. Rengöring

Använd endast en mindre våt trasa för rengöring. **Varning:** Använd aldrig bensen, thinner eller andra aggressiva rengöringsmedel för ytrensning eftersom denna skada orsakas. Enheten är endast avsedd för privat hemanvändning och för användning lämplig inomhus. Håll enheten ren och fukt från enheten.

2. Förvaring

Anslut strömförsörjningsenheten medan du tänker använda enheten i mer än 4 veckor för att inte använda den. Skjut sadelglaset mot styret och sätesstödröret så djupt som möjligt i ramen. Välj en torrförvaring internt och lägg lite sprayolja på pedallagren till vänster och höger, på styrbultens gänga och på snabbkopplingens gänga för sadelstöd. Täck över cykeln för att skydda den mot missfärgning av solljus och smuts genom damm.

3. Kontroller

Vi rekommenderar var 50: e timme att granska skruvanslutningarna för täthet, som förbereddes i monteringen. Var 100: e drifttimme ska du lägga lite sprayolja på pedallagren till vänster och höger, på styrbultens gänga och på snabbkopplingens gänga för sadelstöd.

FELSÖKNING

Om du inte kan lösa problemet med följande information, kontakta auktoriserat

Problem	Möjlig orsak	Lösning
Datorn har inga värden även om trycker på någon knapp.	Ingen ström adaptorn är inte ansluten eller vägg uttaget är utan ström.	Kontrollera att nätadaptorn är ordentligt ansluten, eventuellt med en annan elektrisk enhet, kontrollera om väggens ström är bra.
Datorn räknar inte alla värden när du cyklar.	Signal från sensorn inne i cykeln når inte datorn.	Kontrollera kopplingen av sladdar bakom displayen samt i nedre delen av styrcolpen. Koppla isär och granska stiften så de ser ok ut, sladdar inte är trasiga. Tryck ihop.
Datorn räknar inte alla värden när du cyklar.	Signalen från sensorn når inte datorn.	Ta av locket och kontrollera avståndet mellan magnet och sensor. Magneten vid vridremhjulet ska ha mindre än <5 mm avstånd mot sensorns position.
Inget pulsvärde	Pulskabel är inte ansluten.	Kontrollera att den separata pulskabeln är väl ansluten till datorn.
Inget pulsvärde	Pulssensorer inte bra anslutning	Skruva ut skruven för pulsmätning och kontrollera om pluggarna är ordentligt anslutna och att det inte finns några skador på pulskabeln.

ALLMÄNNA TRÄNINGSSINSTRUKTIONER

Du måste överväga följande faktorer för att bestämma mängden träningsansträngning som krävs för att uppnå påtagliga fysiska och hälsomässiga fördelar.

INTENSITET

Nivån av fysisk ansträngning under träning måste överstiga nivån för normal ansträngning, utan att gå längre än andnöd och/eller utmattning. Ett lämpligt referensvärde kan vara pulsen. För varje träningspass ökar konditionen och därför bör träningskraven anpassas. Detta är möjligt genom att förlänga träningstiden, öka svårighetsgraden eller ändra typ av träning.

PULSNIVÅ

För att bestämma träningspulsen kan du gå tillväga enligt följande. Observera att detta är riktvärden. Om du har hälsoproblem eller är osäker, kontakta en läkare eller tränare.

01 Maxpulsberäkning

Det maximala pulsvärdet kan bestämmas på många olika sätt, eftersom den maximala pulsen beror på många faktorer. Du kan använda huvudformeln för beräkningen (maxpuls = 220 - ålder). Denna formel är mycket generell. Det används i många hemsportprodukter för att bestämma maxpulsen. Vi rekommenderar Sally-Edwards-formeln. Denna formel beräknar maxpulsen mer exakt och tar hänsyn till kön, ålder och kroppsvikt.

Sally-Edwards-formel:

Män:

Maxpuls = 214 - (0,5 x ålder) - (0,11 x kroppsvikt)

Kvinnor:

Maxpuls = 210 - (0,5 x ålder) - (0,11 x kroppsvikt)

02 Beräkning av träningspuls

Den optimala träningspulsen bestäms av målet med träningen. Träningszoner definierades för detta.

Hälsa - Zon: Regenerering och kompensation

Lämplig för: Nybörjare

Typ av träning: mycket lätt konditionsträning

Mål: återhämtning och hälsofrämjande. Bygga grundförutsättning.

Träningspuls = 50 till 60 % av maxpulsen

Fettmetabolism - Zon: Grundläggande uthållighetsträning 1

Lämplig för: nybörjare och avancerade användare

Typ av träning: lätt konditionsträning

Mål: aktivering av fettomsättning (kaloriförbränning). förbättring av uthållighetsprestanda.

Träningspuls = 60 till 70 % av maxpulsen

Aerobic - Zon: Grundläggande uthållighetsträning 1 till 2

Lämplig för: nybörjare och avancerade

Typ av träning: måttlig konditionsträning.

Mål: aktivering av fettmetabolismen (kaloriförbränning), förbättrad aerob prestation, Ökad uthållighetsprestanda.

Träningspuls = 70 till 80 % av maxpulsen

Anaerob - Zon: Grundläggande uthållighetsträning 2

Lämplig för: avancerade och tävlingsinriktade idrottare

Typ av träning: måttlig uthållighetsträning eller intervallträning

Mål: förbättring av laktattolerans, maximal ökning av prestanda.

Träningspuls = 80 till 90 % av maxpulsen

Tävling - Zon: Prestations-/tävlingsträning

Lämplig för: idrottare och högpresterande idrottare

Typ av träning: intensiv intervallträning och tävlingsträning /

Mål: förbättring av maximal hastighet och effekt.

Uppmärksamhet! Träning inom detta område kan leda till överbelastning av det kardiovaskulära systemet och skador på hälsan.

Träningspuls = 90 till 100 % av maxpulsen

Exempel på beräkning

Man, 30 år och väger 80 kg. Jag är nybörjare och skulle vilja gå ner lite i vikt och öka min uthållighet.

01: Maximal puls - beräkning

Maxpuls = 214 - (0,5 x ålder) - (0,11 x kroppsvikt)

Maxpuls = 214 - (0,5 x 30) - (0,11 x 80)

Maximal puls = ca. 190 slag/min

02: Träningspulsberäkning

På grund av mina mål och träningsnivå passar fettomsättningszonen mig bäst.

Träningspuls = 60 till 70 % av maxpulsen

Träningspuls = 190 x 0,6 [60 %]

Träningspuls = ca. 114 slag/min

När du har ställt in din träningspuls för ditt träningskondition eller När du har identifierat mål kan du börja träna. De flesta av våra uthållighetsträningsutrustningar har pulssensorer eller är kompatibla med pulsbälte. Så du kan kolla din puls på monitorn under träningspassen. Om pulsfrekvensen inte visas på datorskärmen eller om du vill vara på den säkra sidan och vill kontrollera din puls, som kan visas felaktigt på grund av eventuella applikationsfel eller liknande, kan du använda följande verktyg:

a. Pulsmätning på konventionellt sätt (avkänning av pulslag, t.ex. på handleden och räkna slagen inom en minut).

b. Pulsmätning med lämpliga och kalibrerade pulsmätare (tillgänglig från medicinbutiker).

c. Pulsmätning med andra produkter som pulsmätare, smartphones....

FREKVENNS

De flesta experter rekommenderar kombinationen av en hälsomedveten kost, som måste anpassas efter träningsmålet, och fysisk träning tre till fem gånger i veckan. En normal vuxen behöver träna två gånger i veckan för att behålla sitt nuvarande tillstånd. För att förbättra sin kondition och ändra sin kroppsvikt behöver han minst tre träningspass per vecka. Idealiskt är naturligtvis en frekvens på fem träningspass per vecka.

TRÄNINGSPLAN

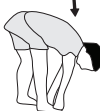
Varje träningspass bör bestå av tre träningsfaser: "uppvärmningsfas", "träningsfas" och "nedkylningsfas". I "uppvärmningsfasen" bör kroppstemperaturen och syretillförseln ökas långsamt. Detta är möjligt genom gymnastiska övningar under en period på fem till tio minuter Efter det börjar du med egentlig träning "träningsfas". Träningsbelastningen bör anpassas efter träningspulsen. För att stödja cirkulationen efter träningsfasen och för att förebygga värkande eller ansträngda muskler senare är det nödvändigt att följa träningsfasen med en nedkylningsfas. Detta bör bestå av stretchövningar och/eller lätta gymnastiska övningar under en period av fem till tio minuter.

Exempel - stretchövningar för uppvärmning och nedkylning

faser
Börja din uppvärmning genom att gå på plats i minst 3 minuter och utför sedan följande gymnastiska övningar för kroppen för träningsfasen för att förbereda dig därefter. Övningarna överdriver inte och kör bara så långt tills ett litet drag kändes. Denna position kommer att hålla ett tag..



Nå med vänster hand bakom huvudet till höger axel och dra med höger hand något till vänster armbåge. Efter 20 sek. byta arm.



Böj dig framåt så långt fram som möjligt och låt benen nästan sträcka. Visa det med fingrarna i tåns riktning. 2 x 20 sek.



Sätt dig ner med ena benet utsträckt på golvet och böj dig framåt och försök nå foten med händerna. 2 x 20 sek.



Knäböj i ett brett utfall framåt och stöd dig med händerna på golvet. Tryck ner bäckenet. Byt efter 20 sek ben.

MOTIVERING

Nyckeln till ett framgångsrikt program är regelbunden träning. Du bör sätta en fast tid och plats för varje träningsdag och förbereda dig mentalt för träningen. Träna bara när du är på humör för det och har alltid ditt mål i sikte. Med kontinuerlig träning kommer du att kunna se hur du går framåt dag för dag och närmar dig ditt personliga träningsmål bit för bit.

RESERVDLSLISTA

Typ: **AL2 Silber / Black**
 Beställningsnr: **1107B / 11072B**
 Tekniska data utgåva: **25.05.2023**
 Ytbehov ca. [cm]: L 96 x B 59 x H 134
 Träningsutrymme [m²]: 2,5
 Objektens vikt. [kg]: 27
 Belastning max. (Användarvikt) [kg]: 150

- Strömkontakt (adapter)
- Dator som visas samtidigt: Hastighet, tid, avstånd, ca. kalorier, pedalvarv per minut, Watt, hjärtfrekvens och ODO. Hållare för smartphone / surfplatta.
- Inmatning av gränser för tid, avstånd och ca. kalorier, watt och hjärtfrekvens, meddelande om högre gränser
- Fitness test (återhämtning)

FUNKTIONER

- Magnetiskt bromssystem med ca. 9 KG svänghjul
- Motor- och datorstyrt motstånd med 24 manuellt justerbara laststeg
- 10 installerade program
- 4 hjärtfrekvensprogram
- 5 individuella program
- 1 manuellt program
- 1-steps oberoende program, effekreglering i steg om 10 watt (30 - 350 watt)
- 1 kroppsfettprogram
- Styr och sadel lutning justerbar
- Sadel horisontellt och vertikalt justerbart
- Hjul för enklare transport

NOTERA

Kontakta oss om några komponenter är defekta eller saknas, eller om du behöver reservdelar eller utbyten i framtiden:

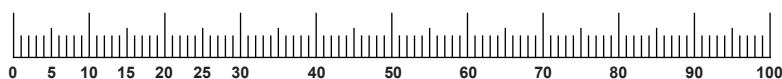
Top-Sports Gilles GmbH

Friedrichstraße 55, 42551 Velbert
 www.christopeit-sport.com
 Telefon: +49 (0)20 51 / 60 67-0
 Telefax: +49 (0)20 51 / 60 67-44
 e-mail: info@christopeit-sport.com

Denna produkt är endast skapad för privat hemsportaktivitet och är inte tillåten för oss i ett kommersiellt eller professionellt område. Hemsport använder klass H / A

Illus. Nej.	Beteckning	Dimensionera mm	Kvantitet	Bifogat till illus. Nej.	ET-nummer AL2 Silber (1107B)	ET-nummer AL2 Black (11072B)
1	Huvudram		1		33-9212-01-SI	33-1107101-SW
2	Skruv	M4x12	4	17	39-10188	39-10188
3	Anslutningskabel		1	16+17	36-1107207-BT	36-1107207-BT
4	Pulsenhet med sladd		2	7	36-9211-08-BT	36-9211-08-BT
5	Ändlock		2	33	36-9211-23-BT	36-9211-23-BT
6	Fast fäste		1	29+33	33-9211-08-SI	33-9211-08-SI
7	Handtag		1	12	33-9211-02-SI	33-1106102-SW
8	Bricka		2	25+56	39-10520	39-10520
9	Bussning		1	25	36-9613209-BT	36-9613209-BT
10	Handtagskåpa		1	7	36-9211-09-BT	36-9211-09-BT
11	Handtagets stödskydd		1	12	36-1107-04-BT	36-11072-04-BT
12	Styrstolpe		1	1	33-9212-02-SI	33-1107102-SW
13	Böjd bricka	8//19	8	14+28	39-9966-CR	39-9966-CR
14	Skruv	M8x16	4	12	39-9886-CR	39-9886-CR
15	Bricka	för M8	8	14+28	39-9864-VC	39-9864-VC
16	Motorkabel		1	3	36-1107208-BT	36-1107208-BT
17	Dator		1	12	36-1107-53-BT	36-1107-53-BT
18 L	Ändlock vänster		1	20	36-9211-13-BT	36-9211-13-BT
18 R	Ändlock höger		1	20	36-1107-08-BT	36-1107-08-BT
19	Låsbricka		4	28	39-9900-CR	39-9900-CR
20	Främre stabilisator		1	1	33-9211-04-SI	33-1106104-SW
21 L	Vevarm vänster	9/16"	1	41	33-1107-12-SI	33-1107-12-SI
21 R	Vevarm höger	9/16"	1	41	33-1107-13-SI	33-1107-13-SI
22 L	Pedal vänster	9/16"	1	21L	36-1107-14-BT	36-1107-14-BT
22 R	Pedal höger	9/16"	1	21R	36-1107-15-BT	36-1107-15-BT
23	Litet plastskydd		2	21	36-9840-15-BT	36-9840-15-BT
24	Bult	M8x25	2	21	39-10455	39-10455
25	Handgreppsbult		1	12	36-9211-16-BT	36-9211-16-BT
26	Ändlock med höjdjustering Bakre		2	27	36-9211-17-BT	36-9211-17-BT
27	Stabilisator bakre		1	1	33-9211-05-SI	33-1106105-SW
28	Bult	M8x75	4	20+27	39-10019-CR	39-10019-CR
29	Sadelstolpe		1	1+33	33-9211-06-SI	33-1106106-SW
30	Vredskruv		1	1+29	36-9211-18-BT	36-9211-18-BT
31	Knopp		1	6+33	36-9211-19-BT	36-9211-19-BT
32	Bricka	10//20	1	31	39-9989-CR	39-9989-CR

Illus. Nej.	Beteckning	Dimensionera mm	Kvantitet	Bifogat till illus. Nej.	ET-nummer AL2 Silber (1107B)	ET-nummer AL2 Black (11072B)
33	Sadelrutschbana		1	29	33-9211-07-SI	33-1106107-SW
34	Sadel		1	33	36-9211-20-BT	36-9211-20-BT
35	Ändkåpa		2	7	36-9211-21-BT	36-9211-21-BT
36	Skumgrepp		2	7	36-9211-22-BT	36-9211-22-BT
37	Övre omslag		1	79	36-1107-06-BT	36-1107205-BT
38	C-klipp	C 17	2	41	36-9211-33-BT	36-9211-33-BT
39	Lager	6203ZZ	2	1+41	39-9947	39-9947
40	Vågbricka	17//22	1	41	36-9918-22-BT	36-9918-22-BT
41	Axel		1	39+42	33-9211-09-SI	33-9211-09-SI
42	Bältehjul		1	41	36-9211-24-BT	36-9211-24-BT
43	Bälte	430 PJ6	1	42+68	36-9211-25-BT	36-9211-25-BT
44	Bult		2	47	39-10120-SW	39-10120-SW
45	Vårtvätt	för M6	2	44	39-9865-SW	39-9865-SW
46	C-klipp	C12	2	44	36-9111-39-BT	36-9111-39-BT
47	Magnetisk fästexel		1	48	36-9211-26-BT	36-9211-26-BT
48	Magnetiskt fäste		1	47+49	33-9211-12-SI	33-9211-12-SI
49	Hoppa		1	1+48	36-9211-27-BT	36-9211-27-BT
50	Bult	M6x35	1	1+48	39-10306	39-10306
51	Räffla	M6	1	50	39-9861-VZ	39-9861-VZ
52	Vårtvätt	för M10	2	57	39-9995	39-9995
54	Tomhjul		1	57	36-9211-28-BT	36-9211-28-BT
55	Bussning		1	56	36-9211-14-BT	36-9211-14-BT
56	Skruva	M8x20	1	57	39-10095-CR	39-10095-CR
57	Tomhjulsfäste		1	1	33-9211-11-SI	33-9211-11-SI
58	Fjäder		1	1+57	36-9211-37-BT	36-9211-37-BT
59	Spår i nylon	M10	1	57	39-9981	39-9981
60	Axelmutter	M10x1.0	2	69	39-9820-SW	39-9820-SW
61	Skruv	M6x40	2	1+69	39-10000	39-10000
62	U-bit		2	61	36-9713-55-BT	36-9713-55-BT
63	Bricka	M6	2	61	39-9861-VZ	39-9861-VZ
64	Bricka	M10x1.0	2	69	39-9820	39-9820
65	Bussning		1	69	36-9211-15-BT	36-9211-15-BT
66	Dragkabel		1	48+74	36-9211-41-BT	36-9211-41-BT
67	Lager	6000Z	2	68+69	39-9998	39-9998
68	Svänghjul		1	67	33-1107-01-SI	33-1107-01-SI
69	Svänghjulaxel		1	67	33-9211-13-SI	33-9211-13-SI
70	Skruv	3,5x20	17	74+79	39-9909-SW	39-9909-SW
71	Skruv	3x10	12	20+27+72	39-10127-SW	39-10127-SW
72	Rund sisokåpa		2	79	36-1107-05-BT	36-1107206-BT
73	Växelströmsadapter	9V=DC/1A	1	83	36-1420-17-BT	36-1420-17-BT
74	Servermotor		1	16	36-1721-09-BT	36-1721-09-BT
75	Gummiring		1	1	36-9211-31-BT	36-9211-31-BT
76	Nylonmutter	M8	4	56+78	39-9918-CR	39-9918-CR
78	Bult	M8x16	3	41+42	39-9823-SW	39-9823-SW
79 L	Kåpa vänster		1	1+79R	36-1107-11-BT	36-1107211-BT
79 R	Kåpa höger		1	1+79L	36-1107-12-BT	36-1107212-BT
80	Skruv	3x10	2	81	39-10127	39-10127
81	Sensor		1	1	36-9212-07-BT	36-9212-07-BT
82	Bricka		2	44	39-10013-VC	39-10013-VC
83	DC-anslutningskabel		1	79L	36-1721-07-BT	36-1721-07-BT
84	Bricka	4//10	4	2	39-10510	39-10510
85	Sadelbussning		1	1	36-9211-40-BT	36-9211-40-BT
86	Vågbricka	17//23	1	41	36-9918-22-BT	36-9918-22-BT
87	Liten remskiva		1	69	36-9211-38-BT	36-9211-38-BT
88	Verktygssats		1		36-9211-34-BT	36-9211-34-BT
89L	Pedalrem vänster		1	22L	36-9504-48-BT	36-9504-48-BT
89R	Pedalrem höger		1	22R	36-9504-46-BT	36-9504-46-BT
90	Monterings- och träningsinstruktion		1		36-1107-17-BT	36-1107-17-BT



OBSAH

Strana	Obsah
4	Přehled montáže
64	Důležitá doporučení a bezpečnostní pokyny
65-67	Pokyny k montáži
68	Používání zařízení
68	Počet otáček a výkon ve wattech
69-71	Návod k počítači
72	Čistění, kontrola a skladování
72	Řešení potíží
73	Všeobecné pokyny pro školení
74-75	Seznam dílů – seznam náhradních dílů
90-91	Rozložená kresba

VÁŽENÁ ZÁKAZNICE

Blahopřejeme vám k vašemu nákupu této domácí tréninkové sportovní jednotky a doufáme, že si s ní užijete spoustu potěšení. Věnujte prosím pozornost přiloženým poznámkám a pokynům a pečlivě je dodržujte ohledně montáže a použití. Neváhejte nás prosím kdykoliv kontaktovat, pokud budete mít jakékoliv otázky.

Top-Sport Gilles GmbH

Pozor!
Před použitím přečtěte
si návod k obsluze!



DŮLEŽITÁ DOPORUČENÍ A BEZPEČNOSTNÍ POKYNY

Naše výrobky jsou zásadně kontrolovány stanicí technické kontroly TÜV-GS a odpovídají tak aktuálním nejvyšším bezpečnostním standardům. Tato skutečnost Vás však nezbujuje povinností striktně dodržovat následující zásady:

1. Přístroj sestavte přesně podle návodu k montáži a použijte pouze specifické díly, které byly dodány za účelem sestavení přístroje a které jsou uvedeny v montážní kroky. Před vlastním sestavením zkontrolujte úplnost dodávky dle dodacího listu a úplnost balení dle montážní kroky v návodu k montáži a použití.

2. Zkontrolujte před prvním použitím a poté v pravidelných intervalech pevné dotažení všech šroubů, matic a jiných spojů, aby byl vždy zaručen bezpečný provozní stav Vašeho tréninkového přístroje. Správné upevnění zkontrolujte především na regulátoru sedla a říditek.

3. Přístroj postavte na suché, rovné místo a chraňte jej před vodou a vlhkostí. Nerovnosti podlahy je zapotřebí vyrovnat vhodnými opatřeními přímo na podlaze a pokud je to u tohoto přístroje k dispozici, pak i připravenými justovatelnými díly na přístroji. Je zapotřebí se vyvarovat kontaktu s vlhkostí a mokrem.

4. Pokud byste chtěli místo instalace především ochránit proti otiskům, znečištění apod., doporučujeme Vám podložit přístroj vhodnou protiskluzovou podložkou (např. gumovou rohoží, dřevěnou deskou apod.).

5. Než začnete s tréninkem, odstraňte všechny předměty v okruhu 2 metrů kolem přístroje.

6. K čištění nepoužívejte žádné agresivní čisticí prostředky a při montáži a případných opravách používejte pouze dodané popř. vhodné vlastní nářadí. Zbytky potu na přístroji je třeba hned po skončení tréninku očistit.

7. Pozor! Systémy sledování srdeční frekvence mohou být nepřesné. Nadměrný trénink může vést k závažnému poškození zdraví nebo ke smrti. Obrátte se na lékaře před zahájením plánovaného tréninkového programu. Může definovat maximální námahu (polz, watt, trvání tréninku atd.), které se můžete vystavit, a může vám poskytnout přesné informace o správném držení těla během tréninku, cílech vašeho tréninku a vaší stravě. Nikdy netrénujte po sněžení velkých jídel.

8. Trénujte pouze na přístroji, když je ve funkčním stavu. Pro jakékoliv nezbytné opravy používejte pouze originální náhradní díly. **Pozor!** Opotřeбенé díly okamžitě vyměňte a zařízení nepoužívejte, dokud nebude opraveno.

9. Při nastavování stavitelných částí dbejte na správnou pozici, resp. na označenou maximální pozici nastavení a na řádné zajištění nově nastavených pozic.

10. Pokud není v pokynech popsáno jinak, stroj smí být používán pouze k trénování jedné osoby současně. Doba cvičení by neměla přesáhnout 60 minut/den.

11. Vždy, když na přístroji trénujete, noste vhodné sportovní tréninkové oblečení a obuv. Oblečení musí býti uzpůsobeno tak, aby nemohlo díky svému tvaru (např. délce) během tréninku nikde uvíznout. Zvolte obuv vhodnou pro tréninkový přístroj, tedy pevnou obuv s protiskluzovou podrážkou.

12. Pozor! Pokud zaznamenáte pocit závratí, nevolnosti, bolesti na hrudníku nebo jiné abnormální příznaky, trénink zastavte a obraťte se na lékaře.

13. Zásadně platí, že sportovní přístroje nejsou hračky. Z tohoto důvodu smí být používány pouze v souladu se svým účelem a příslušně informovanými a poučenými osobami.

14. Osoby, jako děti, invalidé a postižení, by měli přístroj používat pouze v přítomnosti další osoby, která může v případě potřeby poskytnout pomoc a instrukce. Je zapotřebí vhodnými opatřeními vyloučit, aby tento přístroj mohly používat děti bez dozoru.

15. Dbejte na to, abyste se ani Vy, ani jiné osoby nikdy jakýmkoliv částmi těla nezdržovali v oblasti dosud se pohybujících částí přístroje.

16. Na konci životnosti tohoto výrobku není povoleno jej likvidovat jako běžný domácí odpad, ale musí být dodán do sběrného dvora k recyklaci elektrických a elektronických součástí. Symbol můžete nalézt na výrobku, na návodech či na balení. Materiály jsou znovu použitelné v souladu s jejich označením. S opakovaným použitím, využitím materiálu nebo ochranou našeho životního prostředí. Zeptejte se prosím místní správy na místo odpovědné likvidace.

17. Ve smyslu ochrany životního prostředí nelikvidujte obal, prázdné baterie, díly přístroje společně s běžným odpadem z domácnosti, nýbrž je ukládejte pouze do příslušných sběrných nádob nebo je odevzdejte na vhodných sběrných místech.

18. U tréninku závislém na rychlosti lze brzdový odpor nastavit ručně a vykonaný výkon závislý na rychlosti otáčení pedálů. U tréninku závislém na rychlosti může uživatel zadat pomocí počítače požadovaný výkon a tím trénink závislý na počtu otáček provést při stejném výkonu. Brzdový systém se přitom automaticky přizpůsobí odporem otáčení pedálu a docílí tak přednastaveného výkonu ve wattech.

19. Přístroj je vybavený nastavením odporu ve 24 stupních. To umožňuje snížení, resp. zvýšení brzdného odporu a tím o tréninkového zatížení. Přitom vede stisknutí tlačítka se symbolem „-“ ke snížení brzdného odporu a tím i tréninkového zatížení. Stisknutím tlačítka se symbolem „+“ vede ke zvýšení brzdného odporu a tím i k tréninkovému zatížení.

20. Toto zařízení bylo testováno a certifikováno podle EN ISO 20957-1:2014 a EN ISO 20957-5:2016 "H/A". Maximální povolené zatížení (=tělesná hmotnost) bylo stanoveno na 150 kg. Klasifikace H/A znamená, že toto zařízení bylo navrženo a vyrobeno pouze pro domácí použití, vybavené počítačem s vysokou přesností zobrazení na wattovém displeji. Tolerance odchylky je $\pm 5W$ do 50Watt a $\pm 10\%$ nad 50Watt. Tento počítač splňuje základní požadavky směrnice EMC 2014/30/EU.

21. Součástí výrobku jsou také montážní a provozní pokyny zvážít. Při prodeji nebo předávání produktu musí být tato dokumentace zahrnuta.

22. Toto zařízení lze provozovat pouze s dodaným napájecím zdrojem.

POKYNY K MONTÁŽI

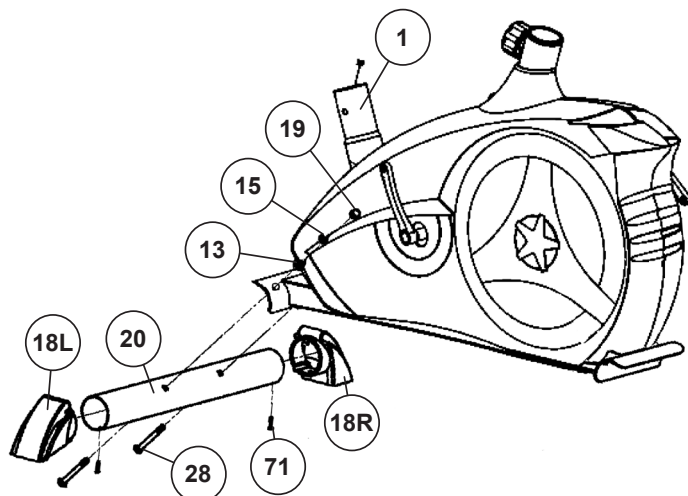
Odstraňte všechny jednotlivé části balení, položte je na podlahu a na základě montážních kroků zhruba zkontrolujte úplnost. Vezměte prosím na vědomí, že některé díly byly přímo připojeny k hlavnímu rámu a předem namontovány. Navíc je zde několik dalších jednotlivých dílů, které byly připojeny k odděleným jednotkám. To vám usnadní a urychlí montáž zařízení. Doba montáže: 30-40 min.

KROK 1

Montáž stojanových patek (20) k základnímu rámu (1).

1. Koncové záslepky s přepravními kolečky (18L+18R) namontujte pomocí šroubů (71) ke kratší, přední stojanové patce (20) tak, aby přepravní kolečka směřovala dopředu.

2. Přední patku (20) namontujte společně s předmontovanými koncovými záslepkami a přepravními kolečky (18) ke základnímu rámu (1). K tomuto účelu použijte vždy dva šrouby (28), podložky (13), pojistné pružinové kroužky (15) a převlečné matice (19).

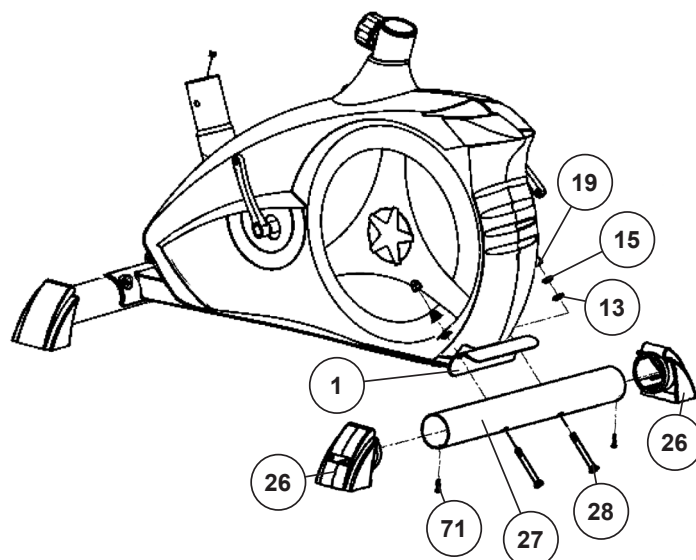


KROK 2

Montáž stojanových patek (27) k základnímu rámu (1).

1. Koncové záslepky s výškovým vyrovnáním (26) namontujte pomocí šroubů (71) k delší, zadní stojanové patce (27).

2. Zadní patku (27) namontujte k základnímu rámu (1) tak, aby koncovky správně spočívaly na podlaze. K tomuto účelu použijte vždy dva šrouby (28), podložky (13), pojistné pružinové kroužky (15) a převlečné matice (19). Po ukončení celkové montáže můžete pomocí otáčení koncovými čepičkami (26) vyrovnat drobné nerovnosti podkladu. Přístroj tím vyrovnáte tak, aby byly vyloučeny nechtěné vlastní pohyby přístroje během cvičení. Abyste přístroj přepravili na jiné místo, postavte se jedno nohou před přední patku přístroje a přístroj překlopte tahem za říditka dopředu, dokud nestojí na přepravních kolečkách a lze s ním snadno pojezdět.



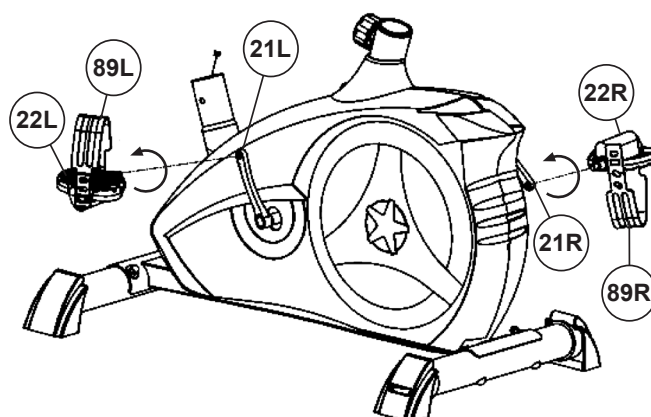
KROK 3

Montáž pedálů (22L + 22R) ke klikám (21L + 21R).

1. Našroubujte pravý pedál (22R) do kliku (21R), které je ve směru jízdy na pravé straně. (**Pozor!** směr šroubu je ve směru hodinových ručiček).

2. Našroubujte levý pedál (22L) do kliku (21L) na levé straně ve směru jízdy na kole. (**Pozor!** Směr šroubu je proti směru hodinových ručiček.) Přiřazení jednotlivých dílů pro Vás bylo zjednodušeno jejich doplňkovým označením písmenem R pro pravou a L pro levou stranu.

3. Poté namontujte zajišovací pás pedálu vlevo a vpravo (89L+89R) na příslušné pedály (22L+22R)



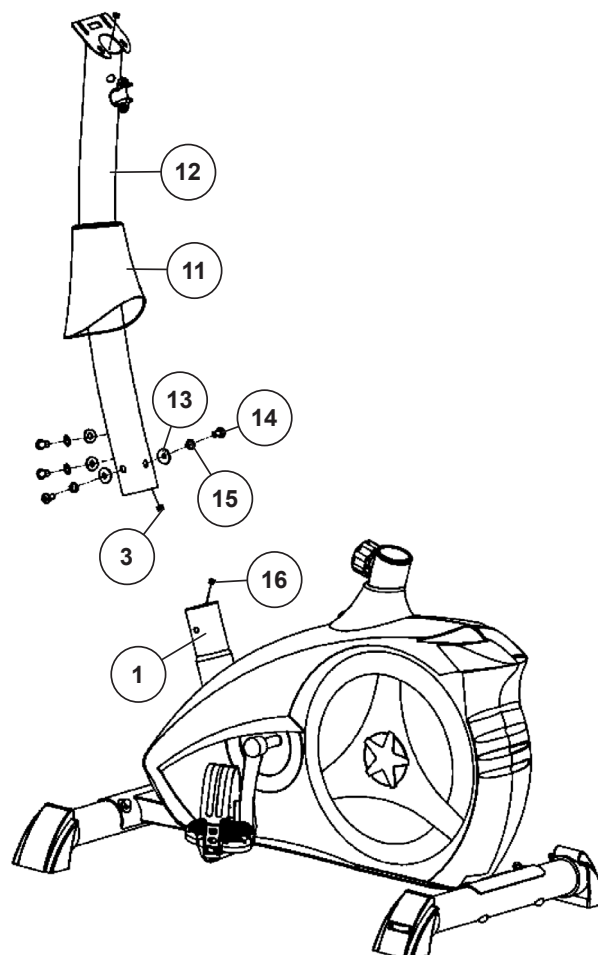
KROK 4**Montáž podpěrné trubky řídítek (12) na základní rámu (1).**

1. Obložení opěrné trubice (11) nasuňte na opěrnou trubici (12).

2. Vezměte si k ruce podpěrnou trubku řídítek (12) s již vloženým počítačovým kabelem (3). Spojte konektor počítačového kabelu (3) vyčnívající z podpěrné trubky řídítek (12) s konektorem kabelu servomotoru (16) vyčnívajícím ze základního rámu (1). (Pozor! Konec kabelového vodiče počítače přechází z opěrné trubice (12) nahoře nesmí sklouznout do trubice, jelikož je nutný k další montáži.)

3. Zastrčte podpěrnou trubku řídítek (12) do příslušného uchycení v základním rámu (1). Dbejte na to, abyste předtím vytvořený kabelový spoj neskřípli a zasuňte podpěrnou trubku řídítek (12) pomalu dolů do uchycení v základním rámu. Sešroubujte podpěrnou trubku řídítek (12) se základním rámem (1) pomocí šroubů (14), pérových podložek (15) a podložek (13).

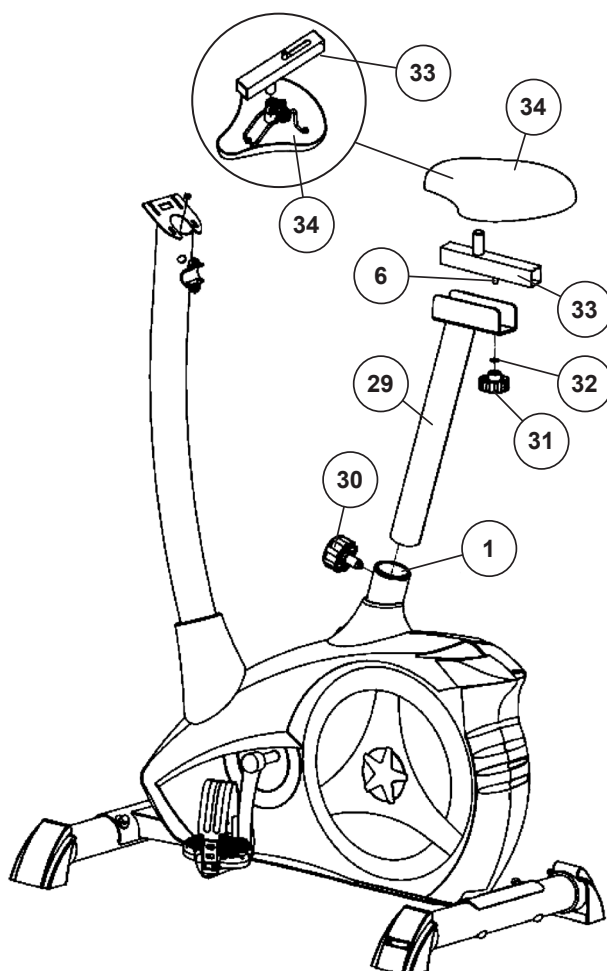
4. Obložení opěrné trubice (11) posuňte směrem dolů, aby byl vytvořený závitový spoj překrytý.

**KROK 5****Montáž sedla (34) a sedlových saní (33) na opěrnou trubku sedla (29) a opěrnou trubku sedla (29) na základním rámu (1).**

1. Nasadíte sedlo (34) s uchycením sedla na sedlové saně (33) a přišroubujete je napevno v požadovaném sklonu. K tomu musí být obě černé matice velmi pevně utaženy.

2. Ližiny sedla (34) vložte do uchycení sedlové trubice (29) a upevněte je v požadované horizontální poloze hvězdicovou maticí (31), podložkou (32) a utahovacím dílem (6).

3. Sedlovou trubicí (29) posuňte do odpovídajícího uchycení na základním rámu (1) a zajistěte ji v požadované poloze pomocí rychloupínače (30). (Pozor! Pro zatočení rychloupínače (30) musí otvor se závitem v základním rámu (1) a některý z otvorů v podpěrné trubce sedla (29) ležet nad sebou. Dále musíte dbát na to, abyste podpěrnou trubku sedla (29) nevytáhli ze základního rámu nad označenou maximální polohu nastavení. Nastavení lze později libovolným způsobem měnit tak, že rychloupínačem (30) otočíte pouze o několik otáček a potom za něj zatáhnete. Posuňte podpěrnou trubku sedla do nové polohy, nechte zaklapnout rychloupínač a poté jej pevně utáhněte.)
Pozor! Před každým tréninkem zkontrolujte pevné usazení sedla.



KROK 6**Montáž řídicíků (7) a počítače (17) na opěrnou trubici (12).**

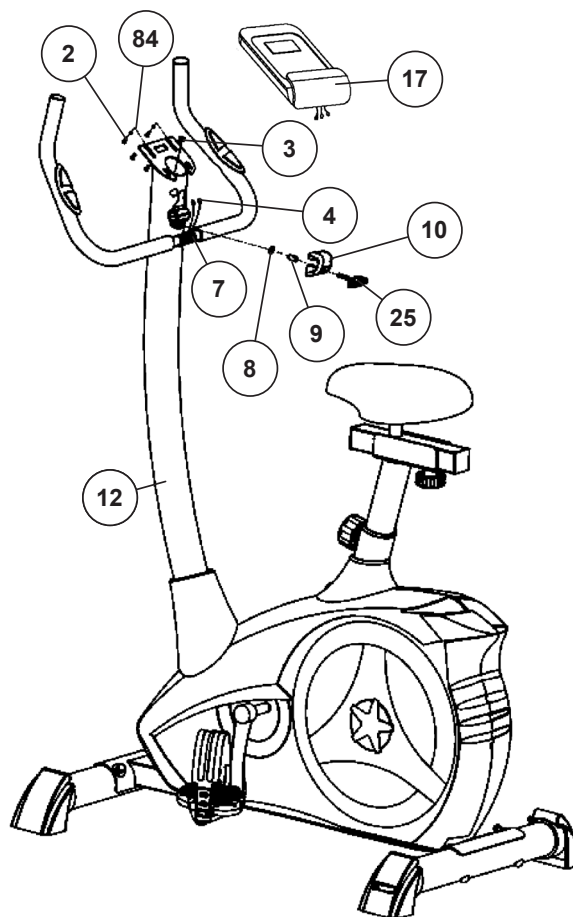
1. Vedte řídicíka (7) k otevřenému držáku řídicíků na nosné trubce (12) a poté zavřete držák řídicíků přes řídicíka (7). Poté provlékněte dva impulzní kabely otvory na nosné trubce.

2. Nastrčte krytku řídicíků (10) na řídicíka.

3. Rozpěrku (9) podložku (8) nastrčte na šroub s rukojetí řídicíků (25) a pomocí šroubu upevněte řídicíka (7) v požadované poloze na opěrné trubici (12).

4. Konektor kabelového vodiče počítače (3) a kladný kabel (4) vyčnívající z opěrné trubice řídicíků nahoře zastrčte odpovídajícím způsobem do zavěšených zástrček na zadní straně počítače (1). Impulzní kabely mají stejné konektory, a proto není nutné žádné specifické přiřazení.

5. Posuňte počítač (17) nahoru na opěrnou trubici řídicíků (12) bez mačkání kabelů, a upevněte jej pomocí šroubů (2) a podložek (84). Šrouby (2) se nacházejí na zadní straně počítače.

**KROK 7****Připojení síťového zdroje (73).**

1. Zastrčte konektor síťového zdroje (73) do příslušné zdíčky (79L) na zadním konci opláštění přístroje.

2. Poté zastrčte síťový zdroj (73) do řádně instalované zásuvky (230V/50Hz).

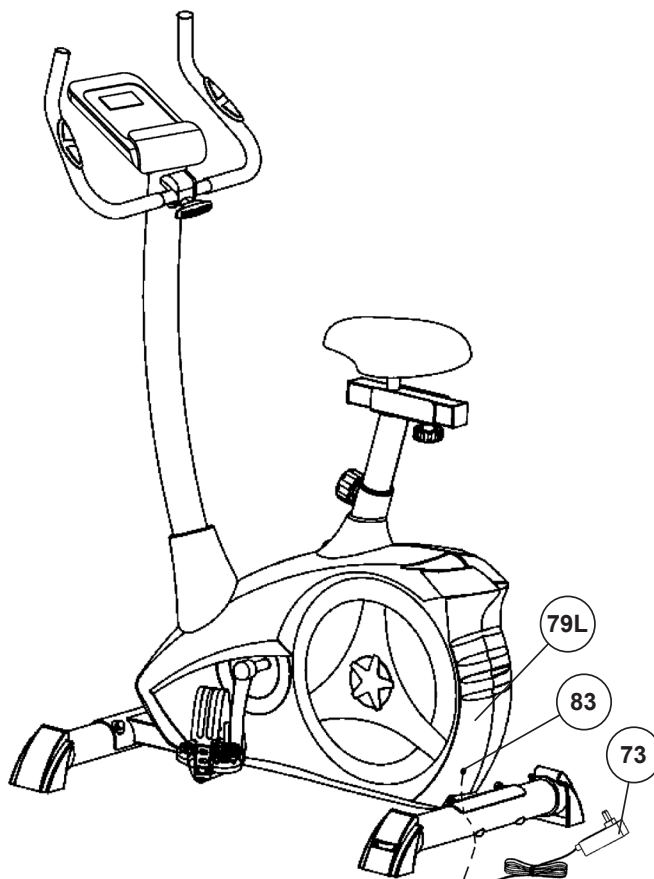
KONTROLA

1. Přezkoušejte všechny šroubové spoje a konektorové spoje na správnou montáž a funkci. Tím je montáž ukončena.

2. Pokud je vše v pořádku, nastavte si malý odpor a seznámte se s přístrojem, potom proveďte individuální nastavení.

Připomínka:

Uschovejte si, prosím, pečlivě sadu s nářadím a návod k montáži, protože je můžete případně později potřebovat v případě opravy nebo objednání náhradních dílů.



POUŽÍVÁNÍ ZAŘÍZENÍ

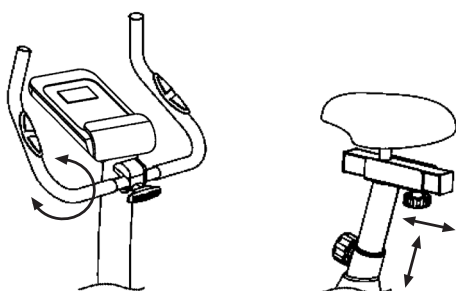
Nastavení výšky sedla

Aby bylo možné dosáhnout pohodlné polohy sedla, je nutné správně nastavit jeho výšku. Správnou výšku sedla dosáhnete tehdy, je-li při tréninku koleno v nejnižší poloze pedálu mírně pokrčené a nelze jej zcela napnout. Aby bylo možné nastavit správnou polohu sedla, rukou mírně uvolněte rychloupínač a následně vytáhněte zástrčku tak, abyste druhou rukou mohli sedla posunout společně se sedlovou trubicí do požadované polohy sedla. Následně zástrčku pusťte, zástrčka zapadne a vy ji opět správně upevněte šroubem.

Pozor! Ujistěte se, aby došlo ke správnému zajištění rychloupínače a jeho pevnému zašroubování. Sedlovou trubicí nevytahujte na maximální polohu a při sezení na tréninkovém přístroji neměňte její polohu.

Nastavení řídicího

Chcete-li nastavit řídicí, jednoduše povolujte šroub řídicí, dokud nebude možné uvést řídicí do požadované polohy, a po nastavení jej znovu utáhněte.



Nastupování

Po správném nastavení výšky sedadla uchopte řídicí. Bližší pedál uveďte do nejnižší polohy a nohu zasuňte pod jistící popruh pedálu tak, abyste dosáhli pevného postavení na pedálu. Nyní přeložte druhou nohu k pedálu na protilehlé straně a přitom se posaďte na sedlo. Přitom se rukama pevně držte řídicí a poté zasuňte druhou nohu na druhém pedálu pod jistící popruh pedálu.

Používání

Oběma rukama se držte řídicí v požadované poloze a během tréninku zůstaňte sedět v sedle. Dávejte pozor také na to, aby byly nohy zajištěny v jistících popruzích pedálů.

Vystupování

Zastavte trénink a pevně se chytněte řídicí. Nejdříve vysuňte jednu nohu z pedálů a pevně si stoupněte na zem. Následně sesedněte ze sedla. Poté sestupte druhou nohou z pedálu na zem a sestupte na stranu z přístroje.

Přeprava přístroje

V přední patce se nacházejí 2 přepravní kolečka. Aby bylo možné přístroj postavit nebo uskladnit na jiném místě, uchopte řídicí a přístroj naklopte na přední patku tak, dokud nelze přístrojem snadno pohybovat na přepravních kolečkách a posunovat jej do požadovaného místa.

Tento fitness přístroj je stabilní přístroj pro domácí sportování a simuluje jízdu na kole. Díky tréninku nezávislém na počasí a vnějších vlivech hrozí nižší riziko, včetně nátlaku skupiny s rizikem přílišné námahy a pádu.

Jízda na kole nabízí trénink kardiovaskulárního oběhu bez přetěžování na základě možnosti samostatně nastavitelného odporu. Takto je možný více nebo méně intenzivní trénink. Trénuje spodní končetiny, posiluje kardiovaskulární systém a tím podporuje celkovou kondici těla.

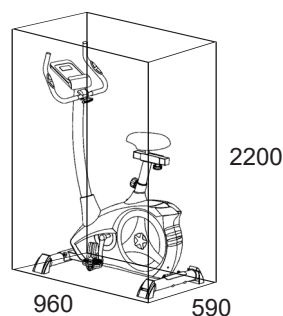
POČET OTÁČEK A VÝKON VE WATTECH

otáček za minutu → Sutpnich ↓	20	30	40	50	60	70	80	90	100
1	7	15	24	34	46	61	74	90	111
2	8	16	26	37	50	67	82	100	124
3	9	18	31	45	60	80	98	120	146
4	10	22	36	52	70	93	114	140	168
5	11	24	40	59	80	107	131	160	192
6	13	27	45	66	90	121	148	180	216
7	14	30	50	74	100	134	166	202	241
8	15	33	55	81	110	147	183	223	266
9	17	36	60	89	120	161	201	244	291
10	18	39	65	97	130	175	219	266	315
11	20	42	70	104	140	189	237	289	340
12	21	44	75	111	150	202	254	310	365
13	22	47	80	118	160	215	270	330	390
14	23	50	85	125	170	230	286	350	414
15	25	52	90	133	180	243	302	369	438
16	26	55	94	140	190	256	318	389	462
17	27	58	99	146	200	269	334	408	486
18	28	61	104	153	210	282	350	426	510
19	30	64	109	161	220	295	365	446	534
20	31	67	114	169	230	308	382	464	558
21	32	70	118	176	240	321	398	484	580
22	34	72	122	182	250	334	414	506	602
23	35	74	127	189	260	347	430	526	625
24	37	76	131	196	270	361	446	548	649

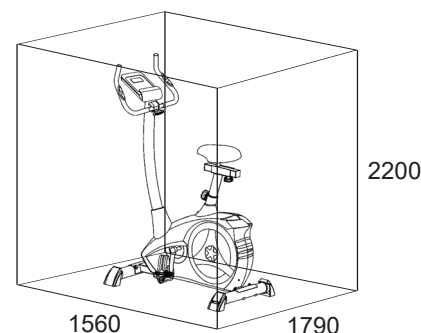
Poznámky:

Spotřeba energie (Watt) se upravuje měřením rychlosti jízdy (min-1) nápravy a brzdného momentu (Nm). Vaše zařízení bylo před odesláním otestováno, aby splňovalo požadavky klasifikace přesnosti. Máte-li pochybnosti o přesnosti, obraťte se na místního prodejce nebo jej zašlete do akreditované zkušební laboratoře, aby jej zajistil nebo zkaliibroval. (Upozorňujeme, že je přípustná tolerance odchylky, jak je uvedeno na straně 64.)

POŽADAVEK NA TRÉNINKOVÝ PROSTOR



Oblast cvičení v mm
(pro domácího trenéra a uživatele)



Volná oblast v mm
(Oblast cvičení a bezpečnostní oblast (60cm otáčení))



FUNCTION

Počítač má velmi snadnou obsluhu. Díky zobrazování všech funkcí najednou odpadá nepohodlné přepínání mezi jednotlivými funkcemi a jste vždy na první pohled zevrubně informováni o průběhu tréninku. Toto zařízení je přístrojem nezávislým na otáčkách. Pro dosažení požadovaného výkonu reguluje počítač brzdu nezávisle na frekvenci šlapání P16.

Zapnutí

Zastrčte připojovací zástrčku do zdířek pro připojení adaptéru na přístroji. Ozve se signální tón – na 2 sekundy se zobrazí veškeré segmenty LCD displeje a nastaví se na 00. nebo

Síťová zástrčka je již v zásuvce / přístroj se automaticky vypnul. Stisknutím libovolného tlačítka (nebo po alespoň jedné otáčce pedálu) se počítač automaticky zapne.

Vypnutí

Jakmile přístroj déle než cca 4 minuty nepoužíváte, počítač se automaticky vypne. Po ukončení tréninku vytáhněte síťovou zástrčku ze zásuvky.

TLAČÍTKA

[Start/Stop] tlačítko: Spuštění nebo přerušení tréninku ve zvoleném programu.. Počítač začne počítat teprve po stisknutí tlačítka [Start/Stop]. Stisknete-li tlačítko [Start/Stop] déle než 3 sekundy, nastaví se všechny hodnoty do výchozí po zice 00:00.

[F] tlačítko: Pomocí zadávacího a potvrzovacího tlačítka [F] můžete přepínat mezi jednotlivými vstupními poli. Aktuálně zvolená funkce bliká. Tlačítkem [+/-] zadáváte hodnoty a opětovným stisknutím tlačítka [F] hodnoty potvrdíte. Blikající kurzor současně přeskočí do dalšího vstupního pole. Během tréninku lze stisknutím tlačítka [F] zobrazit funkce otáčky za minutu, watt a kalorie, rychlost, čas a vzdálenost, a to buď trvale, nebo v sekvenci. Stisknete-li tlačítko [F] déle než 3 sekundy, nastaví se všechny hodnoty do výchozí po zice 00:00.

[+/-] tlačítek: Tlačítky [+/-] měníte hodnoty. Měnit lze pouze blikající hodnotu

[Test] tlačítko: Pomocí tohoto tlačítka můžete po tréninku nechat ohodnotit svoji kondici.

ZOBRAZIT

[P1-21] Programu: Zobrazované hodnoty nastaveného programu 1–21. (Manuál, P1–P10 = kondiční programy; P11–P15 = individuální uživatelské programy; P16 = program měřící hodnotu wattů; P17–P20 = programy měřící puls; P21 = Program tělesného tuku).

[LEVEL] Úroveň: Zobrazení zvoleného odporu při šlapání na úrovni 1–24. Čím vyšší číslo, tím větší odpor. Příslušný sloupcový ukazatel má k dispozici 8 sloupců. Každý sloupec obsahuje tři hodnoty. Přesnou hodnotu zjistíte na indikátoru [LEVEL]. Tento odpor při šlapání lze ve všech programech kdykoli změnit tlačítky [+/-], s výjimkou programu měřící hodnotu wattů P16.

[TIME] Čas: Pro nastavení/zobrazení času v minutách a sekundách do max. 99:00 minut. Předvolba v krocích po jedné minutě / počítání nahoru + dolů v krocích po sekundách. V programech 1-20 musí být zadán čas nejméně 5 minut. Rozmezí nastavení 5–99 minut.

[WATT] Watt:

Počítač měří přesnou dobu výkonu dosaženou při tréninku. Zobrazované hodnoty jsou uvedeny ve wattech. Rozmezí nastavení je 10–300 wattů. V programu 16 se zde zobrazí cílová hodnota.

[RPM] Otáčky za minutu / [SPEED] Rychlost: Zobrazení počtu otáček pedálů za minutu a rychlosti v km/h v automatické sekvenci. Nebo trvale stisknutím tlačítka [F].

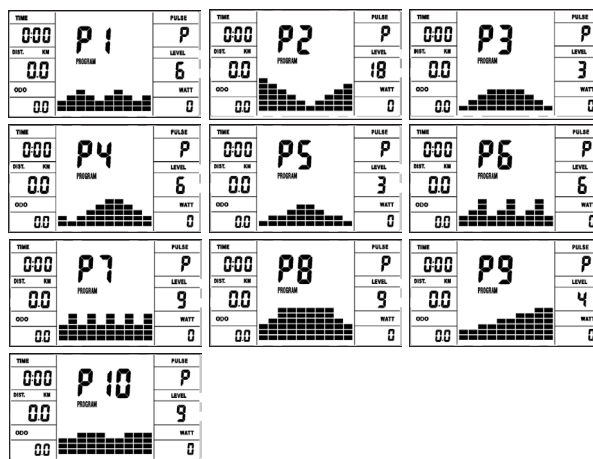
[DIST] Vzdálenost / [CAL] Kalorie: Zobrazení a zadání vzdálenosti a spotřeby kalorií. Lze zadat vzdálenost od 1 do 999 km. Pomocí průměrných hodnot počítač vypočítá spotřebu kalorií, které zobrazí v jednotkách kcal. K přepočtu závazné měrné jednotky energie „Joule“ na všeobecně užívaný údaj „kalorie“ použijte následující vzoreček: 1 Joule = 0,239 cal a naopak 1 cal = 4,186 Joule. Spotřebu kalorií lze zadat od 10 do 990 kcal. Přičítání/ odečítání probíhá v krocích po 0,1. Zobrazení vzdálenosti a přibližné spotřeby kalorií v automatické sekvenci. Nebo trvale stisknutím tlačítka [F].

[ODO] KM celkem: Zobrazí se vzdálenost všech tréninkových jednotek v km. A Výchozí nastavení není možné. Displej ODO lze kdykoli vynulovat vůle. Chcete-li to provést, stisknete tlačítka [F] a tlačítka [Start/Stop] současně po dobu 2 sekund.

[PULSE] Zobrazení pulzu: Zde se zobrazuje aktuálně naměřený pulz. Nastavíte-li si horní hranici pulzu, začne ukazatel při dosažení nastavené hodnoty blikat.

Horní hranice pulzu / Věk: Dostupné v programech 17–20. V programu P17–P19: Tréninkový program s 55 % / 75 % nebo 95 % Vaší maximální srdeční frekvence. Jakmile nastavíte váš věk, vygeneruje počítač varovnou hodnotu pulzu, kterou byste nikdy neměli překračovat (podle vzorce: (220 – věk) x 0,80). Při dosažení této hodnoty začne ukazatel pulzu blikat – vy byste měli okamžitě snížit rychlost nebo stupeň zátěže. Rozmezí nastavení věku: 10–100. V programu P20: Zobrazení Vašeho individuálního nastaveného cílového pulzu v rozmezí nastavení pulzu: 60–240.

Profi I odporu: Požadovanou dobu tréninku lze předem nastavit v oblasti času. Tento předem nastavený čas systém rozdělí na 10 dílčích intervalů. Každý sloupec na časové ose (horizontální) = 1/10 zadaného času, např.: doba tréninku = 5 min. = každý sloupec je 30 sek., doba tréninku = 10 min. = každý sloupec = 1 min. Každý z 10 sloupců odpovídá takovému časovému intervalu. Aktuální časový sloupec BLIKÁ. Pokud není zadán čas, znamená každý časový sloupec 3 minuty tréninku, tj. po 3 minutách přeskóčí blikající indikátor ze sloupce 1 na sloupec 2 atd. do celkem 30 minut. Pokud program mezitím zastavíte tlačítkem S, čas se zastaví a po opětovném stisknutí tlačítka [Start/Stop] -se počítá dál.

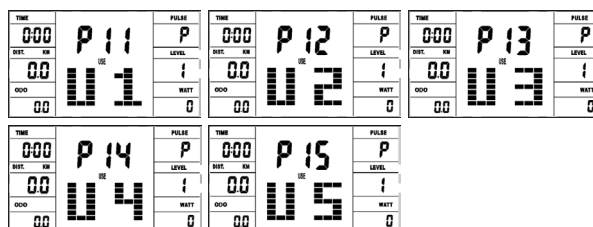


Odpor pedálů: Pomocí tlačítek [+/-] můžete kdykoliv, ve všech programech, přizpůsobit odpor pedálů, s výjimkou programu P16. Změnu zjistíte podle výšky sloupce, jakož i na indikátoru úrovně – čím vyšší sloupec, tím vyšší je odpor a naopak. Každý segment sloupce reprezentuje dvě hodnoty (např. 3 segmenty reprezentují stupeň 7, 8 a 9. 7 segmentů reprezentuje stupeň 19, 20 a 21). Zvolenou hodnotu zobrazuje ukazatel úrovně. Změna má účinek na momentální a následující časovou pozici. Výška sloupců indikuje zatížení, nikoli profi I terénu. Průběh programu se na displeji zobrazuje graficky. Jednotlivé programy probíhají dle zobrazení sloupcového diagramu v zobrazovacím poli, např. program 5 = kopec / program 2 údolí atd. (Přítom výška sloupce = odpor, čas je rozložený na šířku sloupce).

Po nastavení programů je nezbytně nutné stisknout tlačítko [Start/Stop], pokud chcete zahájit trénink. Obecně platí, že veškeré vygenerované a zobrazené hodnoty nejsou vhodné pro medicínské vyhodnocení.

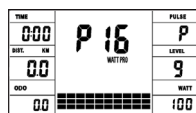
P11 - P15: Individuální tréninkové programy (U1-U5)

Zde můžete zadat a trénovat své různé profily odporu (U1-U5). Nastavení tréninkových parametrů čas/ vzdálenost/ kalorie/ horní hranice pulzu provedete pomocí tlačítka [F].



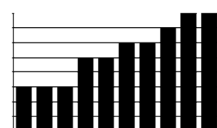
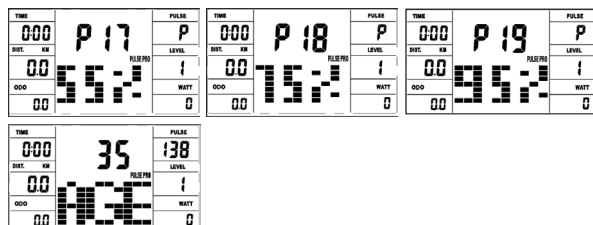
P16: Program wattů

Zde můžete zadat individuální hodnotu wattů. V rámci určité tolerance provádí regulaci odporu při šlapání automaticky počítač, a to nezávisle na frekvenci šlapání tak, abyste se vždy nacházeli v předepsaném pásmu. Nastavení tréninkových parametrů čas/ vzdálenost/ kalorie/ horní hranice pulzu pomocí tlačítek [F].



P17 - P19: HRC programy

Počítač po zadání vašeho věku samostatně vypočítá maximální srdeční frekvenci a v závislosti na programu danou cílovou tréninkovou frekvenci odpovídající 55 % / 75 % nebo 95 %. Tato požadovaná hodnota se zobrazuje. Počítač automaticky reguluje odpor při šlapání, abyste zůstali v této cílové frekvenci. Nastavení tréninkových parametrů čas/ vzdálenost/ kalorie/ stáří pomocí tlačítek [F].

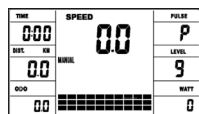


vysoký sloupec = vysoký odpor při šlapání
nízký sloupec = malý odpor při šlapání
každý segment sloupce obsahuje 3 hodnoty
každý z 10 časových sloupců odpovídá 1/10 stanovené doby tréninku

PROGRAMY

1. MANUAL: Manual program

Tento program odpovídá funkcím běžného domácího rotopedu. Na displeji se permanentně zobrazují hodnoty času, rychlosti, průměrné rychlosti, vzdálenosti, výkonu ve wattech, kcal a aktuální pulz. Pomocí tlačítek [+/-] lze ručně nastavit odpor pedálů. Veškeré hodnoty se obsluhují ručně – neprovádí se automatická regulace. Nastavení tréninkových parametrů čas/ vzdálenost/ kalorie/ horní hranice pulzu pomocí tlačítek [F].

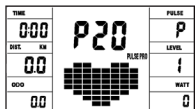


P1 - P10: Kondice programy

Zde jsou zadány různé tréninkové programy. Při volbě jednoho z těchto programů probíhá automaticky program, který obsahuje různé intervaly. Programy jsou rozděleny na stupně obtížnosti a časové intervaly. Do program však můžete kdykoli zasáhnout a změnit odpor při šlapání nebo časový průběh. Kromě toho se na displeji zobrazují příslušné sloupce.. Nastavení tréninkových parametrů čas/ vzdálenost/ kalorie/ horní hranice pulzu pomocí tlačítek [F].

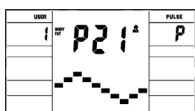
P20: Cílová tréninková srdeční frekvence THF

Zde můžete zadat svoji osobní optimální tréninkovou srdeční frekvenci THF. V rámci určité tolerance provádí regulaci odporu při šlapání automaticky počítač tak, abyste se vždy nacházeli v předepsaném pásmu. Nastavení tréninkových parametrů čas/ vzdálenost/ kalorie/ horní hranice pulzu pomocí tlačítek [F].



P21: Program tělesného tuku

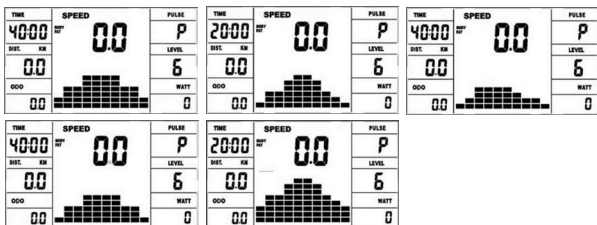
Zde můžete provést analýzu tělesného tuku a obdržet individuální návrh školení. stiskněte tlačítek [F] a vyberte číslo uživatele. 1-8. Pomocí tlačítek [F] vyberte výška [HIGHT] = 120-250 cm, [M] muž / [F] žena, věk [YEAR] = 10-99 let, hmotnost [WEIGHT] = 20-200 kg za sebou a pomocí tlačítek [+/-] je nastavte na data. Poté stiskněte tlačítko [Start/Stop] a uchopte snímače ručního pulzu, abyste provedli měření tělesného tuku. Po přibližně 10 sekundách se zobrazí výsledný tělesný tuk v%, BMI a BMR a návrh tréninkového programu. Chcete-li to Chcete-li ukončit program tělesného tuku, stiskněte jednou tlačítko [Start/Stop] a znovu spusťte program školení tlačítkem [Start/Stop].



Pohlaví → Bodytype ↓	Muž ≤ 30	Muž > 30	Žena ≤ 30	Žena > 30
Podváha	< 14%	< 17%	< 17%	< 20%
Zdravý	14~20%	17~23%	17~24%	20~27%
Snadné	20.1~25%	23.1~28%	24.1~30%	27.1~33%
Nadváha	25.1~35%	28.1~38%	30.1~40%	33.1~43%
Obese Obezita s nadváhou	> 35%	> 38%	> 40%	> 43%

Poznámka:

1. Chybové hlášení Err2 se objeví, pokud se senzory ručního impulzu nedotknou okamžitě během analýzy.
2. Návrhy programu jsou založeny pouze na zjištěných údajích o tělesném tuku a slouží jako pomůcka pro cílené školení.



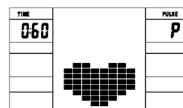
CHYBOVÉ HLÁŠKY

Při startu počítač zkontroluje, jsou-li k dispozici všechny funkce. Pokud zjistí, že není vše v pořádku, uvede možné chyby:
E1 Tento znak a varovný signál se objeví, jsou-li chybně zapojeny kabely, nebo pokud dojde k poruše v nastavení odporu. Zkontrolujte všechna zapojení kabelů, především na zástrčkách. Po odstranění chyby stiskněte po dobu 3 sekund tlačítko „Start/Stop“, aby došlo k vynulování systému.

HODNOCENÍ KONDICE / FUNKCE ODPOČINUTÍ PULZU

Váš ergometr nabízí možnost ohodnocení vaší individuální kondice pomocí „známky kondice“. Princip měření spočívá na skutečnosti, že u zdravých, dobře trénovaných osob klesá srdeční frekvence v průběhu určitého časového intervalu po tréninku rychleji než u zdravých a méně trénovaných osob. Ke zjištění stavu kondice se používá rozdíl mezi srdeční frekvencí na konci tréninku (počáteční puls) a srdeční frekvencí jednu minutu po tréninku (konečný puls). Tuto funkci spusťte teprve poté, co jste určitou dobu trénovali. Před spuštěním funkce regenerace pulsu si musíte nechat zobrazit svou aktuální srdeční frekvenci tak, že položíte dlaně na snímače měření pulsu na ruce.

- 1 Stiskněte tlačítko [Test] a položte obě dlaně na snímače měření pulsu.
- 2 Počítač přejde do režimu Stop, uprostřed displeje se zobrazí velký symbol srdce a spustí se automatické měření regenerace pulsu.
- 3 Čas na displeji začíná na 0:60 a odpočítává se směrem
- 4 poli „Cílový puls“ se zobrazuje počáteční puls na začátku měření. Při tom se použije průměr čtyř nejvyšších hodnot pulsu za posledních 20 sekund před stisknutím tlačítka [Test].
- 5 V poli [Pulse] se zobrazí aktuální naměřená hodnota pulsu.
- 6 Po uplynutí jedné minuty dosáhne čas 0:00 a ozve se akustický signál. Motor sjede zpět. V poli [Pulse] se zobrazí konečný puls k okamžiku 0:00. Ruce nyní můžete sejmut z snímačů pulsu. Po několika sekundách se uprostřed displeje zobrazí vaše známka kondice od F 1,0 do F 6,0 (systém školních známek).



MĚŘENÍ PULZU

1.Měření pulsu na ruce

Na levé i pravé části řídké je kovová kontaktní destička se senzory. Spojte kabel s počítačem. Dávejte pozor, aby obě dlaně doléhaly na snímače současně a běžnou silou. Jakmile proběhne sejmání pulsu, začne blikat symbol srdce vedle indikace pulsu. (Měření pulsu na ruce slouží pouze k orientaci, protože pohybem, třením, potem atd. může dojít k odchylkám od skutečného pulsu. Pokud máte potíže s měřením tepu na ruce, doporučujeme použít externí displej tepu s kardio hrudním pásem)

Pozor! U některých osob může dojít k chybné funkci měření pulsu na ruce. Pokud byste měli obtíže s měřením pulsu na ruce, doporučujeme vám použít hrudní pás pro kardiotrénink. Shodinkami na měření pulsu.

ČISTĚNÍ, KONTROLA A SKLADOVÁNÍ

1. Čistění

K čistění používejte pouze lehce namočený hadřík. **Pozor!** Nikdy nepoužívejte benzen, ředidlo nebo jiné agresivní čisticí prostředky na čistění povrchu, jelikož způsobují poškození. Zařízení je pouze k soukromému domácímu použití je vhodné pro použití v interiéru. Udržujte jednotku čistou a vlhkost mimo zařízení.

2. Skladování

Při nepoužívání přístroje po dobu delší než 4 týdny odpojte napájení. Posuňte ližiny sedla ve směru k řídítkům a sedlovou trubici zasuňte co možná nehlouběji do rámu. Ke skladování zvolte suché místo v interiéru a kuličkové ložisko pedálů ošetřete olejem z levé i pravé strany. Olej aplikujte i na montážní šroub řídítek, včetně rychloupínáku. Přístroj zakryjte, abyste jej ochránili před změnou zabarvení způsobenou např. slunečním světlem a prachem.

3. Kontroly

Každých 50 hodin doporučujeme zkontrolovat šroubová spojení kvůli utažení, která byla připravena při montáži. Kuličkové ložisko pedálů vlevo a vpravo, závit montážního šroubu pedálu a závit rychloupínáku ošetřete každých 100 provozních hodin malým množstvím oleje ve spreji.

ŘEŠENÍ POTÍŽÍ

Pokud nedokážete problém vyřešit pomocí následujících informací, obraťte se prosím na autorizované servisní středisko.

Problém	Možná příčina	Řešení
Počítač neukazuje žádnou hodnotu na displeji, pokud.	Není připojené napájení nebo zásuvka není pod napětím.	Zkontrolujte, zda je napájení řádně zastrčené, příp. jiným spotřebičem, zda je zásuvka pod napětím.
Počítač se nepočítá a otočí přes začátek tréninku není.	Chybí impulsní snímač v důsledku nesprávných nebo rozpuštěných konektorů.	Zkontrolujte řádné usazení zástrčky u počítače a zástrčky v opěrné trubici.
Počítač se nepočítá a otočí přes začátek tréninku není.	Bez impulsu čidla z důvodu nesprávné polohy čidla.	Otevřete obložení pomocí šroubů a zkontrolujte vzdálenost čidla od magnetů. Magnet v klikovém mechanismu se nachází proti čidlu a musí být ve vzdálenost menší než 5 mm.
Bez ukazatele tepu.	Není připojena zástrčka měření tepu.	Zastrčte samostatnou zástrčku kabelu měření tepu do odpovídající zdíčky v počítači.
Bez ukazatele tepu.	Čidlo měření tepu není řádně připojeno.	Odšroubujte čidla měření tepu na ruku a zkontrolujte konektorové spoje, zda jsou řádně usazené a zda kabel nevykazuje příp. poškození.

VŠEOBECNÉ POKYNY PRO ŠKOLENÍ

Abyste dosáhli znatelného tělesného a zdravotního zlepšení, musíte při určování potřebného tréninku dbát následujících faktorů.

INTENZITA

Úroveň fyzické námahy během tréninku musí překročit bod normální námahy, aniž by překročila bod dušnost a/nebo vyčerpání. Vhodnou referenční hodnotou může být puls. S každým tréninkem se kondice zvyšuje a proto by se měly tréninkové požadavky upravovat. To je možné prodloužením doby tréninku, zvýšením obtížnosti nebo změnou typu tréninku.

TRÉNINK SRDEČNÍ FREKVENCE

Pro určení tréninkové tepové frekvence můžete postupovat následovně. Upozorňujeme, že se jedná o orientační hodnoty. Pokud máte zdravotní problémy nebo si nejste jisti, poraďte se s lékařem nebo fitness trenérem.

01 Výpočet maximální tepové frekvence

Maximální hodnotu pulzu lze určit mnoha různými způsoby, protože maximální puls závisí na mnoha faktorech. Pro výpočet můžete použít vzorec (maximální tep = 220 - věk). Tento vzorec je velmi obecný. Používá se v mnoha produktech pro domácí sport k určení maximální tepové frekvence. Doporučujeme Sally Edwardsův vzorec. Tento vzorec přesněji vypočítá maximální tepovou frekvenci a zohledňuje pohlaví, věk a tělesnou hmotnost.

Vzorec Sally Edwards:

Muži:

Maximální srdeční frekvence = 214 - (0,5 x věk) - (0,11 x hmotnost)

Ženy:

Maximální srdeční frekvence = 210 - (0,5 x věk) - (0,11 x hmotnost)

02 Výpočet tréninkové tepové frekvence

Optimální tréninková tepová frekvence je dána cílem tréninku. K tomu byly vymezeny tréninkové zóny.

Zdraví - Zóna: Regenerace a kompenzace

Vhodné pro: Začátečníky / Typ tréninku: velmi lehký vytrvalostní trénink / Cíl: regenerace a podpora zdraví. Budování základního stavu.

Tréninková tepová frekvence = 50 až 60 % maximální tepové frekvence

Metabolismus tuků – zóna: Základy – vytrvalostní trénink 1

Vhodné pro: začátečníky i pokročilé / Typ tréninku: lehký vytrvalostní trénink / Cíl: aktivace metabolismu tuků (spalování kalorií), zlepšení vytrvalostního výkonu.

Tréninková tepová frekvence = 60 až 70 % maximální tepové frekvence

Aerobik – zóna: Základy – vytrvalostní trénink 1 až 2

Vhodné pro: začátečníky i pokročilé / Typ tréninku: středně vytrvalostní trénink / Cíl: Aktivace metabolismu tuků (spalování kalorií), zlepšení aerobního výkonu, Zvýšení vytrvalostního výkonu.

Tréninková tepová frekvence = 70 až 80 % maximální tepové frekvence

Anaerobní – Zóna: Základy – vytrvalostní trénink 2

Vhodné pro: pokročilé a závodní sportovce / Typ tréninku: středně vytrvalostní trénink nebo intervalový trénink / Cíl: zlepšení laktátové tolerance, maximální zvýšení výkonnosti.

Tréninková tepová frekvence = 80 až 90 % maximální tepové frekvence

Soutěž - zóna: Performance / Competition Training

Vhodné pro: sportovce a vysoce výkonné sportovce / Typ tréninku: intenzivní intervalový trénink a soutěžní trénink / Cíl: zlepšení maximální rychlosti a síly. **Varování!** Trénink v této oblasti může vést k přetěžování kardiiovaskulárního systému a poškození zdraví.

Tréninková tepová frekvence = 90 až 100 % maximální tepové frekvence

Vzorový výpočet

Muž, 30 let a váží 80 kg Jsem začátečník a rád bych zhubnul a zvýšil svou výdrž.

01: Maximální puls - výpočet

Maximální srdeční frekvence = 214 - (0,5 x věk) - (0,11 x hmotnost)

Maximální srdeční frekvence = 214 - (0,5 x 30) - (0,11 x 80)

Maximální tep = cca 190 tepů/min

02: Výpočet tréninkové tepové frekvence

Vzhledem k mým cílům a tréninkové úrovni mi nejvíce vyhovuje zóna metabolismu tuků.

Tréninková tepová frekvence = 60 až 70 % maximální tepové frekvence

Tréninková tepová frekvence = 190 x 0,6 [60 %]

Tréninková tepová frekvence = 114 tepů/min

Poté, co si nastavíte tréninkovou tepovou frekvenci pro vaši tréninkovou kondici popř. Jakmile si určíte cíle, můžete začít trénovat. Většina našich zařízení pro vytrvalostní trénink má snímače srdečního tepu nebo jsou kompatibilní s pásem srdečního tepu. Můžete si tak kontrolovat tepovou frekvenci během sledování tréninku. Pokud se tepová frekvence nezobrazuje na displeji počítače nebo chcete být na bezpečné straně a chcete zkontrolovat tepovou frekvenci, která by mohla být nesprávně zobrazena kvůli možným chybám aplikace nebo podobně, můžete použít následující nástroje:

a. Měření tepu konvenčním způsobem (snímání tepu, např. na zápěstí a počítání tepů během minuty).

b. Měření tepové frekvence vhodnými a kalibrovanými přístroji na měření tepové frekvence (k dostání v prodejnách zdravotnických potřeb).

c. Měření srdečního tepu pomocí jiných produktů, jako jsou monitory srdečního tepu, chytré telefony....

ČETNOST

Většina odborníků doporučuje kombinaci zdravého jídelníčku, který je nutné upravit podle tréninkového cíle, a fyzického cvičení třikrát až pětikrát týdně. Normální dospělý potřebuje dvakrát týdně cvičit, aby se udržela jeho aktuální kondice. Pro něj ke zlepšení kondice a změně tělesné hmotnosti potřebuje minimálně tři tréninky týdně. Zůstává ideální samozřejmostí je frekvence pěti tréninků týdně.

USPOŘADÁNÍ TRÉNINKU

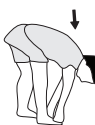
Každý trénink by se měl skládat ze tří tréninkových fází: „zahřívací fáze“, „tréninková fáze“ a „fáze zchlazení“. V „zahřívací fázi“ by se tělesná teplota a přísun kyslíku měly zvyšovat pomalu. To je možné pomocí gymnastických cvičení po dobu pěti až deseti minut. Poté by mělo začínat skutečná tréninková „tréninková fáze“. Tréninková zátěž by měla být navržena podle tréninkové tepové frekvence. Pro podporu krevního oběhu po „tréninkové fázi“ a pro zabránění bolestivosti nebo namožení svalů je třeba po „tréninkové fázi“ dodržovat „fázi ochlazování“. Během tohoto období by měla být po dobu pěti až deseti minut prováděna protahovací cvičení a/nebo lehká gymnastická cvičení.

Příklad - protahovací cvičení pro fázi zahřívání a ochlazování

Svou zahřívací fázi začněte chůzí na místě po dobu alespoň 3 minut a poté proveďte následující gymnastická cvičení. Nepřehánějte cvičení a pouze pokračujte, dokud neucítíte lehké škunutí. Poté pozici držte. Doporučujeme provést zahřívací cvičení znovu na konci tréninku a to ukončete trénink vyřazením končetin.



Sáhněte si levou rukou za hlavou na pravé rameno a táhněte pravou rukou jemně za levý loket. Po 20 sekundách paže vyměňte.



Co nejvíce se předkloněte a nechte nohy téměř natažené. Prsty na rukou směřujte směrem k prstům na nohou. 2 x 20 sekund.



Sedněte si s jednou nohou nataženou na podlahu a předkloněte se a rukama si sáhněte na chodidlo. 2 x 20 sekund.



Klekněte si do širokého výpadu vpřed a opřete se rukama o podlahu. Pánev tiskněte dolů. Po 20 sekundách vyměňte nohu.

MOTIVACE

Klíčem k úspěšnému programu je pravidelný trénink. Na každý tréninkový den byste si měli stanovit přesný čas a místo a připravovat se na něj i duševně. Trénujte pouze tehdy, když máte dobrou náladu a mějte Vás cíl neustále před očima. Při kontinuálním tréninku budete den za dnem zjišťovat, jak se vyvíjíte a jak se postupně blížíte k Vašemu osobnímu

SEZNAM DÍLŮ – SEZNAM NÁHRADNÍCH DÍLŮ

Označení: **AL2 Silber / Black**
 Objednávací číslo: **1107B / 11072B**
 Datum technických údajů: **25.05.2023**
 Rozměry cca: [cm]: d 96 x š 59 x v 134
 Prostorové požadavky [m²]: 2,5
 Hmotnost výrobku cca [kg]: 27
 Vhodný do max. hmotnost uživatele [kg]: 150

- Program tělesného tuku
- sedadlo s vertikálním a horizontálním nastavení, nastavení sklonu, říditk s nastavením sklonu
- Osvětlený displej, 6 zobrazovacích oken s funkcemi: čas, rychlost, vzdálenost, přibl. spotřeba kalorií, otáčky pedálů, měření wattů, ODO a srdeční frekvence.
- Zadání mezních hodnot jako čas, vzdálenost
- Změna mezních hodnot se zobrazuje.

VLASTNOSTI

- Systém s magnetickou brzdou a setrvační hmotností cca 9 kg
- Regulovatelné nastavení odporu ve 24 stupních pomocí motoru a počítače
- 5 přednastavených programů zatížení
- 1 ruční program
- 4 programy srdeční frekvence (řízení srdečním tepem)
- 5 samostatně nastavitelné programy
- 1 program závislý na počtu otáček (přednastavení výkonu ve wattch od 10 do 300 wattů v 10 nastavitelných krocích)
- Měření srdečního tepu na ruku, přepravní kolečka, displej, napájení, fitness test

Pokud je některá součást mimo provoz nebo chybí, nebo pokud v budoucnu potřebujete náhradní díl, kontaktujte nás.

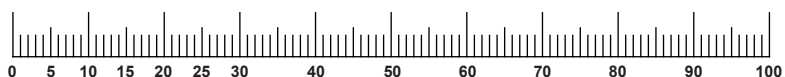
Top-Sports Gilles GmbH

Friedrichstraße 55, 42551 Velbert
 www.christopeit-sport.com
 Telefon: +49 (0)20 51 / 60 67-0
 Telefax: +49 (0)20 51 / 60 67-44
 e-mail: info@christopeit-sport.com

Tento produkt je vytvořen pouze pro soukromé domácí sportovní aktivity a není nám povolen v komerčním resp profesionální oblasti. Domácí sport třída použití H/A.

obr. Číslo	název dílu	rozměry mm	počet kusů	namontovat na obr. Číslo	íslo dílu AL2 Silber (1107B)	íslo dílu AL2 Black (11072B)
1	Zakladni ram		1		33-9212-01-SI	33-1107101-SW
2	Sroub	M4x12	4	17	39-10188	39-10188
3	Spojovací kabel		1	16+17	36-1107207-BT	36-1107207-BT
4	Jednotka mereni pulsu		2	7	36-9211-08-BT	36-9211-08-BT
5	Ctyrhanna zatka		2	33	36-9211-23-BT	36-9211-23-BT
6	Upevnovaci dil		1	29+33	33-9211-08-SI	33-9211-08-SI
7	Riditka		1	12	33-9211-02-SI	33-1106102-SW
8	Podlozka		2	25+56	39-10520	39-10520
9	Rozperny kus		1	25	36-9613209-BT	36-9613209-BT
10	Oblozeni riditek		1	7	36-9211-09-BT	36-9211-09-BT
11	Oblozeni operne trubky riditek		1	12	36-1107-04-BT	36-11072-04-BT
12	Operna trubka riditek		1	1	33-9212-02-SI	33-1107102-SW
13	Ohnuta podlozka	8//19	8	14+28	39-9966-CR	39-9966-CR
14	Sroub	M8x16	4	12	39-9886-CR	39-9886-CR
15	Pruzna podlozka	for M8	8	14+28	39-9864-VC	39-9864-VC
16	Kabel servomotoru		1	3	36-1107208-BT	36-1107208-BT
17	Pocitac		1	12	36-1107-53-BT	36-1107-53-BT
18 L	Koncova krytka s transportnim valemkem vlevo		1	20	36-9211-13-BT	36-9211-13-BT
18 R	Koncova krytka s transportnim valemkem vpravo		1	20	36-1107-08-BT	36-1107-08-BT
19	Uzavrena matice		4	28	39-9900-CR	39-9900-CR
20	Patka vpredu		1	1	33-9211-04-SI	33-1106104-SW
21 L	Rameno pedalu vlevo	9/16"	1	41	33-1107-12-SI	33-1107-12-SI
21 R	Rameno pedalu vpravo	9/16"	1	41	33-1107-13-SI	33-1107-13-SI
22 L	Pedaly vlevo	9/16"	1	21L	36-1107-14-BT	36-1107-14-BT
22 R	Pedaly vpravo	9/16"	1	21R	36-1107-15-BT	36-1107-15-BT
23	Zatka		2	21	36-9840-15-BT	36-9840-15-BT
24	Sroub	M8x25	2	21	39-10455	39-10455
25	Sroub s rukojeti		1	12	36-9211-16-BT	36-9211-16-BT
26	Koncova krytka s prestavovanim vysky		2	27	36-9211-17-BT	36-9211-17-BT
27	Patka vzadu		1	1	33-9211-05-SI	33-1106105-SW
28	Sroub	M8x75	4	20+27	39-10019-CR	39-10019-CR
29	Operna trubka sedla		1	1+33	33-9211-06-SI	33-1106106-SW
30	Rychlouzaver		1	1+29	36-9211-18-BT	36-9211-18-BT
31	Hvezdicova matice		1	6+33	36-9211-19-BT	36-9211-19-BT
32	Podlozka	10//20	1	31	39-9989-CR	39-9989-CR
33	Posuvnik sedla		1	29	33-9211-07-SI	33-1106107-SW

obr. Číslo	název dílu	rozměry mm	počet kusů	namontovat na obr. Číslo	íslo dílu AL2 Silber (1107B)	íslo dílu AL2 Black (11072B)
34	Sedlo		1	33	36-9211-20-BT	36-9211-20-BT
35	Zatka		2	7	36-9211-21-BT	36-9211-21-BT
36	Potah ridítek		2	7	36-9211-22-BT	36-9211-22-BT
37	Kryt nahore		1	79	36-1107-06-BT	36-1107205-BT
38	Spona C	C 17	2	41	36-9211-33-BT	36-9211-33-BT
39	Kuličkové ložisko	6203ZZ	2	1+41	39-9947	39-9947
40	Vlnitá podložka	17//22	1	41	36-9918-22-BT	36-9918-22-BT
41	Osa pedálu		1	39+42	33-9211-09-SI	33-9211-09-SI
42	Podložka pedálu		1	41	36-9211-24-BT	36-9211-24-BT
43	Plochy remen	430 PJ6	1	42+68	36-9211-25-BT	36-9211-25-BT
44	Sroub		2	47	39-10120-SW	39-10120-SW
45	Pruzna podložka	for M6	2	44	39-9865-SW	39-9865-SW
46	Spona C	C12	2	44	36-9111-39-BT	36-9111-39-BT
47	Osa magnetickeho drzaku		1	48	36-9211-26-BT	36-9211-26-BT
48	Magneticky drzak		1	47+49	33-9211-12-SI	33-9211-12-SI
49	Pruzina		1	1+48	36-9211-27-BT	36-9211-27-BT
50	Sroub	M6x35	1	1+48	39-10306	39-10306
51	Matice	M6	1	50	39-9861-VZ	39-9861-VZ
52	Pruzna podložka	for M10	2	57	39-9995	39-9995
54	Napínací kladka		1	57	36-9211-28-BT	36-9211-28-BT
55	Ložiska		1	56	36-9211-14-BT	36-9211-14-BT
56	Sroub	M8x20	1	57	39-10095-CR	39-10095-CR
57	Držák napínací kladky		1	1	33-9211-11-SI	33-9211-11-SI
58	Napínací příďová pružina		1	1+57	36-9211-37-BT	36-9211-37-BT
59	Samosvorná matka	M10	1	57	39-9981	39-9981
60	Matice nápravy	M10x1.0	2	69	39-9820-SW	39-9820-SW
61	Sroub	M6x40	2	1+69	39-10000	39-10000
62	U-část		2	61	36-9713-55-BT	36-9713-55-BT
63	Matice	M6	2	61	39-9861-VZ	39-9861-VZ
64	Matice	M10x1.0	2	69	39-9820	39-9820
65	Distanční kroužek		1	69	36-9211-15-BT	36-9211-15-BT
66	Elektrický drát		1	48+74	36-9211-41-BT	36-9211-41-BT
67	Kuličkové ložisko	6000Z	2	68+69	39-9998	39-9998
68	Setrvačník		1	67	33-1107-01-SI	33-1107-01-SI
69	Osa setrvačníku		1	67	33-9211-13-SI	33-9211-13-SI
70	Sroub	3,5x20	17	74+79	39-9909-SW	39-9909-SW
71	Sroub	3x10	12	20+27+72	39-10127-SW	39-10127-SW
72	Kulatý obklad		2	79	36-1107-05-BT	36-1107206-BT
73	Zdroj napájení	9V=DC/1A	1	83	36-1420-17-BT	36-1420-17-BT
74	Servomotoru		1	16	36-1721-09-BT	36-1721-09-BT
75	Gumový prsten		1	1	36-9211-31-BT	36-9211-31-BT
76	Samosvorná matka	M8	4	56+78	39-9918-CR	39-9918-CR
78	Sroub	M8x16	3	41+42	39-9823-SW	39-9823-SW
79 L	Levý boční panel		1	1+79R	36-1107-11-BT	36-1107211-BT
79 R	Vpravo boční panel		1	1+79L	36-1107-12-BT	36-1107212-BT
80	Sroub	3x10	2	81	39-10127	39-10127
81	Kabel senzoru		1	1	36-9212-07-BT	36-9212-07-BT
82	Podložka		2	44	39-10013-VC	39-10013-VC
83	Síťová zásuvka		1	79L	36-1721-07-BT	36-1721-07-BT
84	Podložka	4//10	4	2	39-10510	39-10510
85	Síťová zásuvka		1	1	36-9211-40-BT	36-9211-40-BT
86	Vlnitá podložka	17//23	1	41	36-9918-22-BT	36-9918-22-BT
87	Volnoběžné ložisko		1	69	36-9211-38-BT	36-9211-38-BT
88	Sada náradí		1		36-9211-34-BT	36-9211-34-BT
89L	Popruh pedálu vlevo		1	22L	36-9504-48-BT	36-9504-48-BT
89R	Pásek na pedál vpravo		1	22R	36-9504-46-BT	36-9504-46-BT
90	Návod k montáži a obsluze		1		36-1107-17-BT	36-1107-17-BT



СОДЕРЖАНИЕ

Стр.	Содержание
4	Обзор сборки
76	Важные рекомендации и указания по безопасности
77-79	Руководство по монтажу
80	Пользование тренажером
80	Обороты и мощность
81-83	Иструкция к компьютеру
84	Чистка, техническое обслуживание и хранение тренажера Т
84	Исправление неполадок
85	Общие инструкции по тренировке
86-87	Спецификация - список запасных частей
90-91	Разобранный рисунок

УВАЖАЕМЫЕ ПОКУПАТЕЛИ!

Поздравляем Вас с покупкой тренировочного снаряжения для домашних занятий спортом и желаем Вам самых приятных впечатлений. Следуйте, пожалуйста, указаниям и инструкциям нашего руководства по монтажу и эксплуатации.

Если у Вас возникнут какие-нибудь вопросы, то Вы можете в любое время без стеснения обращаться к нам.

Top-Sport Gilles GmbH

Внимание!
Перед использованием
читайте инструкцию по
эксплуатации!



ВАЖНЫЕ РЕКОМЕНДАЦИИ И УКАЗАНИЯ ПО БЕЗОПАСНОСТИ

Наши изделия принципиально подвергаются испытаниям со стороны TÜV-GS и тем самым отвечают актуальному, самому высокому стандарту безопасности. Однако этот факт не освобождает от обязанности строго соблюдать приведенные ниже указания.

1. Монтировать тренажер в точном соответствии с монтажной инструкцией и использовать только те относящиеся к тренажеру детали, которые приложены для монтажа тренажера. Перед проведением монтажа проверить комплектность поставки на основании накладной и комплектность содержимого картонной коробки-упаковки по монтажу и эксплуатации.

2. Перед первым использованием и через регулярные интервалы времени (примерно каждые 50 часов работы) проверять прочность посадки всех винтов, гаек и прочих соединений с тем, чтобы обеспечить надежное эксплуатационное состояние тренажера. Особенно проверить седло и регулировку руля на прочность.

3. Разместить тренажер в сухом, ровном месте и предохранить его от влаги и сырости. Скомпенсировать неровности пола за счет соответствующих мер, осуществляемых на полу, и предусмотренных для этого, юстируемых деталей тренажера, если они есть на данном тренажере. Исключить контакт с влагой и сыростью.

4. Если следует защитить место размещения тренажера в особенности от продавливания, загрязнений и тому подобного, подложить под тренажер подходящую, нескользящую прокладку (например, резиновый коврик, деревянную плиту или т. п.).

5. Перед тренировкой удалить все предметы в радиусе 2 метров вокруг тренажера.

6. Для очистки тренажера нельзя пользоваться агрессивными очистными средствами, а для монтажа и возможного ремонта использовать только поставленный вместе с ним или подходящий собственный инструмент. Удалить с тренажера следы пота сразу же после окончания тренировки.

7. Внимание! Системы сердечной частоты контроль могут быть неточны. Повышенная тренировка может к серьезному гигиеническому повреждению или ведут к смерти. Неквалифицированная и чрезмерная тренировка может причинить вред здоровью. Поэтому перед тем, как приступать к целенаправленной тренировке, проконсультироваться с соответствующим врачом. Он может определить, каким максимальным нагрузкам (пульс, ватт, продолжительность тренировки и т. д.) разрешается подвергаться, и дать точную информацию о правильном положении тела во время тренировки, о целях тренировки и о питании. Запрещается тренироваться после обильной еды.

8. Тренироваться на тренажере только тогда, когда он работает безупречно. Для возможного ремонта использовать только оригинальные запасные части. **Внимание!** Если части при использовании устройства становятся чрезмерно горячи они заменяют ее были срочны и они еще не гарантируют устройство против использования до тех пор пока это в состоянии были помещены.

9. Настраивая регулируемые детали, следить за правильным положением или, соотв., учитывать помеченную максимальную позицию настройки и обеспечивать надлежащую фиксацию заново настроенного положения.

10. Если в руководстве не указано иного то тренажером может пользоваться только один человек. Время тренировки не должно было превосходить в целом 60 мин./ежедневно.


11. Необходимо носить тренировочную одежду и обувь, которые подходят для оздоровительной тренировки на тренажере. Одежда должна такой, чтобы по своей форме (например, длине) она не могла зацепиться во время тренировки. Следует подбирать тренировочную обувь, которая подходит к тренажеру, обеспечивает устойчивость для ног и имеет нескользящую подошву.

12. Внимание! Если возникнут головокружение, тошнота, боли в груди и другие аномальные симптомы, прервать тренировку и обратиться к соответствующему врачу.

13. Следует принципиально учесть, что спортивные снаряды - не игрушки. Поэтому их разрешается использовать только в соответствии с назначением и лицами, которые располагают соответствующей информацией и которые прошли соответствующий инструктаж.

14. Таким лицам как дети, инвалиды и люди с увечьями следует пользоваться тренажером только в присутствии еще одного человека, который может оказать помощь и дать руководящие указания. Исключить возможность использования тренажера детьми без надзора, приняв соответствующие меры.

15. Следить за тем, чтобы тренирующиеся и другие лица никогда не попадали какими-либо частями своего тела в зону еще движущихся деталей или чтобы они не находились там.

16.  В конце срока службы этот продукт не должен быть утилизирован в домашние отходы, а должен быть отдан на сборный пункт утилизации использованных электрических и электронных приборов. На это указывает символ на продукте, на инструкции по эксплуатации или на упаковке. Все материалы могут быть снова использованы согласно маркировке. При повторном использовании, вторичной переработке или других формах вторичного использования старых приборов Вы вносите свой вклад в защиту окружающей среды. Пожалуйста, узнайте в коммунальном управлении адрес близлежащего сборного пункта утилизации.

17. Учитывая требования экологии, не удалять упаковочный материал, израсходованные батарейки и детали тренажера вместе с бытовыми отходами, а класть их в предусмотренные для этого контейнеры-сборники или сдавать их в соответствующие пункты сбора утильсырья.

18. Для зависимой от скорости тренировки тормозное сопротивление можно установить вручную и достигнутая мощность будет зависеть от шаговой скорости педалей. Для независимой от скорости тренировки пользователь может сам задать на компьютере желаемый показатель в ваттах и проводить независимую от скорости тренировку при равной мощности. Тормозная система автоматически устанавливает сопротивление к шаговому передвижению, чтобы достигнуть заданный показатель в ваттах.

19. Тренажер оборудован 24-ступенчатым регулятором сопротивления, обеспечивающим уменьшение или, соотв., увеличение тормозного сопротивления, а тем самым и нагрузки во время тренировки. При этом нажатием клавиши (-) приводит к уменьшению тормозного сопротивления, а тем самым и нагрузки во время тренировки. Нажатием клавиши (+) приводит к увеличению тормозного сопротивления, а тем самым и нагрузки во время тренировки.

20. Это устройство было протестировано и сертифицировано в соответствии с EN ISO 20957-1:2014 и EN ISO 20957-5:2016 "H/A". Максимально допустимая нагрузка (= масса тела) установлена на уровне 150 кг. Классификация H/A указывает на то, что это устройство было разработано и изготовлено только для домашнего использования, оснащено компьютером с высокой точностью отображения в ваттах. Допустимое отклонение составляет ± 5 Вт до 50 Вт и $\pm 10\%$ свыше 50 Вт. Этот компьютер соответствует основным требованиям EMV Директивы по электромагнитной совместимости 2014/30/EU.

21. Инструкции по сборке и эксплуатации должны рассматриваться как часть продукта. Эта документация должна предоставляться при продаже или передаче продукта.

22. Это устройство может эксплуатироваться только с блоком питания, входящим в комплект поставки.

РУКОВОДСТВО ПО МОНТАЖУ

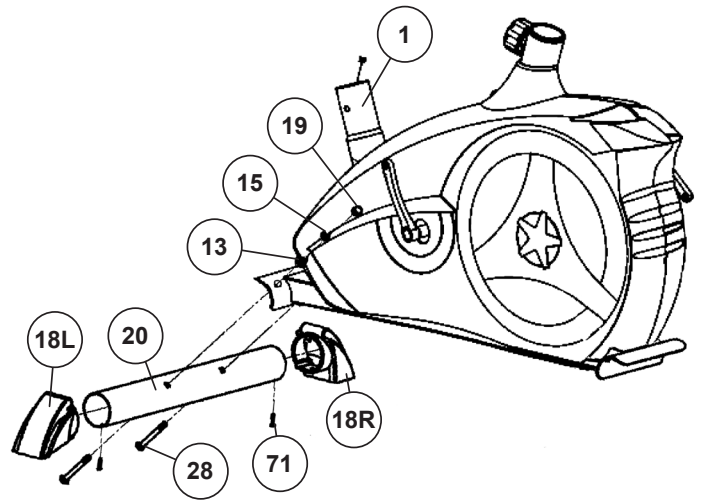
Пожалуйста, выньте все отдельные части из коробки и проверьте их на комплектность в соответствии со спецификацией. Примите во внимание, что некоторые части предварительно смонтированы. Время установки 30-40мин.

ШАГ 1

Монтаж опоры (20) на основную раму (1).

1. Смонтируйте Колпачки ножек с транспортировочными роликами (18L+18R) посредством винтов (71) в короткие передняя ножка (20), так что транспортные ролики были направлены вперед.

2. Смонтируйте переднюю опору (20) с транспортировочными роликами (18) на основную раму (1). Используйте для этого по два болта (28), подкладные шайбы (13), пружинные шайбы (15) и колпачковые гайки (19).

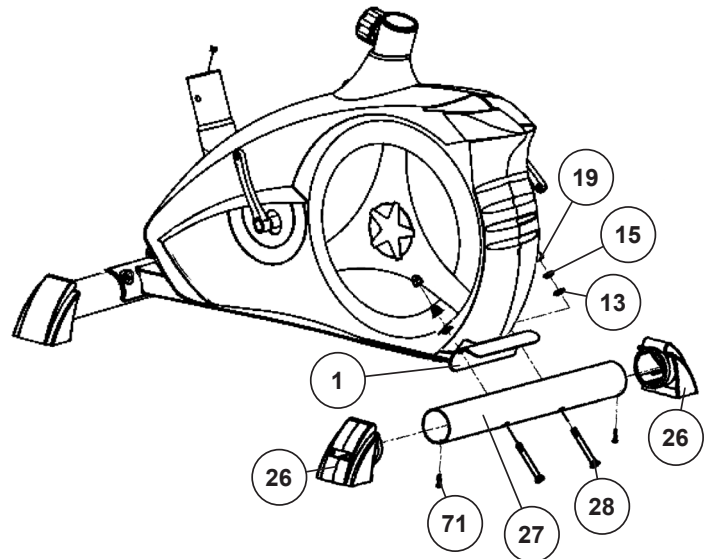


ШАГ 2

Монтаж опоры (27) на основную раму (1).

1. Смонтируйте Колпачок ножки (26) посредством винтов (71) в дышке задняя ножка (27).

2. Смонтируйте заднюю опору (27) на базовой раме (1) так, чтобы торцевые заглушки правильно на стояли на земле. Используйте для этого по два болта (28), подкладные шайбы (13), пружинные шайбы (15) и колпачковые гайки (19). После того, как Вы смонтировали весь тренажер, правильно выставите компенсаторы неровности пола. Этим Вы предупредите непреднамеренные движения тренажера во время тренировки.



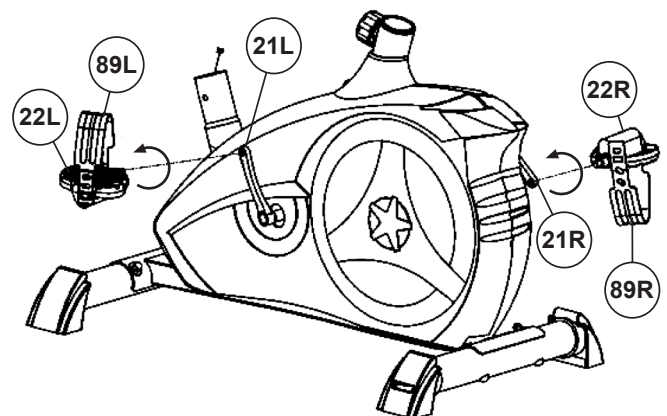
ШАГ 3

Монтаж педалей (22L+22R) шатуны педалей (21L+21R).

1. Прикрутите правую педаль (22R) на шатун педали (21R), находящийся с правой стороны в направлении движения. **(Внимание!)** Направление закручивания болта: по часовой стрелке).

2. Прикрутите левую педаль (22L) на шатун педали (21L), находящийся с левой стороны в направлении движения. **(Внимание!)** Направление закручивания болта: против часовой стрелки. Назначение отдельных частей было упрощено для вас благодаря дополнительной маркировке буквой R для правого и L для левого.

3. Установите фиксирующие ленты (89L+89R) педалей на соответствующие педали (22L+22R). Для упрощения монтажа левая педаль обозначена буквой L, а правая педаль обозначена буквой R.



ШАГ 4

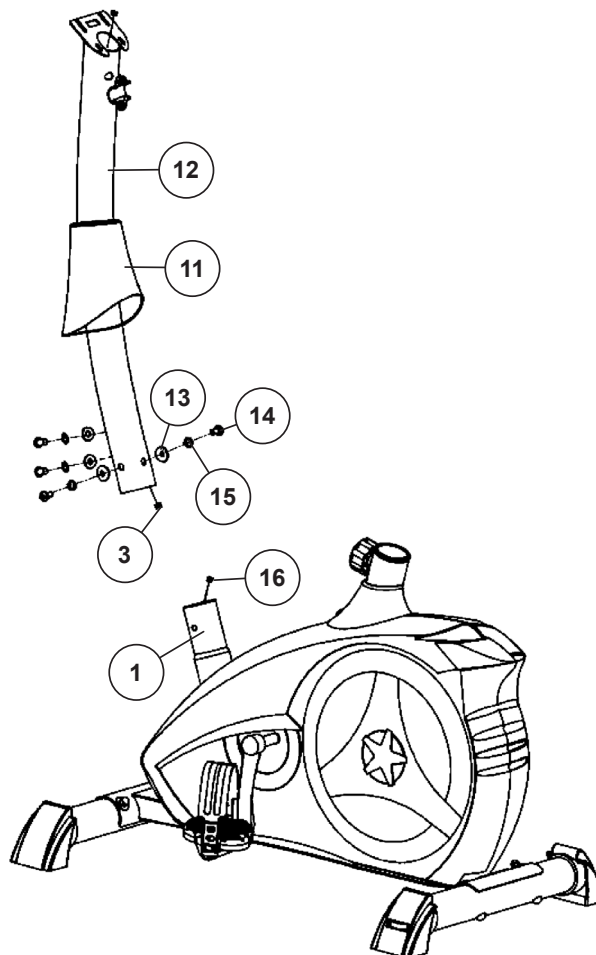
Монтаж опорной трубы руля (12) на основную раму (1).

1. Вставьте манжету Обшивка опорной трубы (11) на опорную трубу седла (12).

2. Возьмите опорную трубу руля (12) с предварительно смонтированным соединительным кабелем (3). Соедините штекер компьютерного кабеля (3), выходящий из опорной трубы руля (12), со Кабель серводвигателя (16), выходящего из основной рамы (1). **(Внимание!** Выходящий из опорной трубы (12) конец компьютерного кабеля (3) не должен западать в трубу, т.к. он Вам еще понадобится при последующем монтаже). Также обратите внимание на то, чтобы при соединении труб компьютерные кабели не были зажаты.

3. Вставьте опорную трубу руля (12) в соответствующее крепление на основной раме (1). Обратите внимание на то, чтобы кабельное соединение не защемлялось, и медленно вставьте опорную трубу руля (12) в соответствующее крепление на основной раме. Прикрутите опорную трубу руля (12) к основной раме (1) с помощью болтов (14), пружинных шайб (15) и подкладных шайб (13).

4. Вставьте манжету Обшивка опорной трубы (11) на опорную трубу седла (12).



ШАГ 5

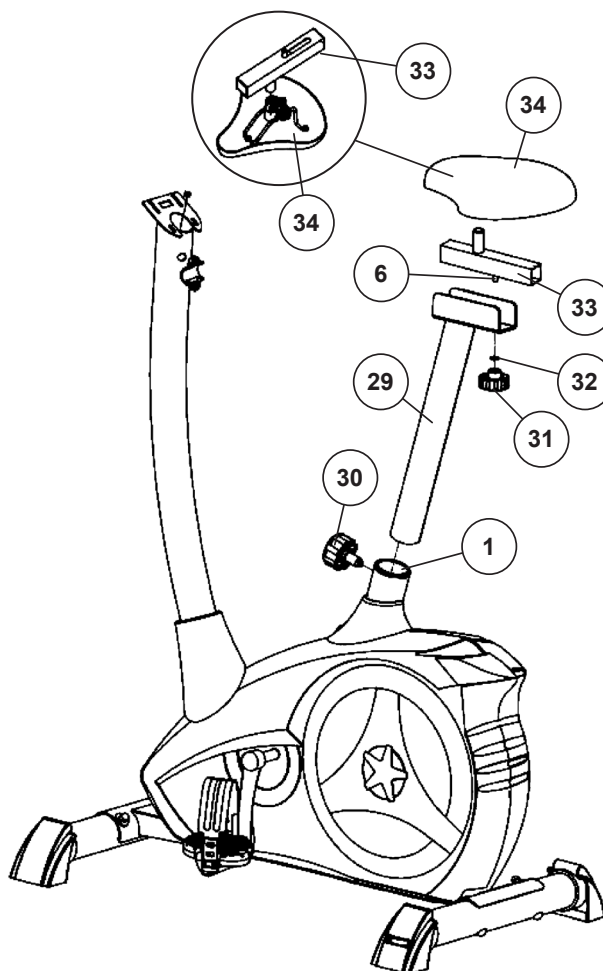
Монтаж седла (34) и салазок седла (33) на опорную трубу седла (29) и опорной трубы седла (29) на основную раму (1).

1. Вставьте седло (34) креплением седла в салазки седла (33) и крепко прикрутите в желаемом наклоне. Для этого обе черные гайки должны быть затянуты очень крепко.

2. Вставьте салазки седла (33) в крепление на опорной трубе седла (29) и закрепите в желаемом горизонтальном положении с помощью грибовидной шайбы (31), подкладной шайбы (32) и болта (6).

3. Вставьте манжету опорную трубу седла (29) и соответствующее крепление на основной раме (1) и зафиксируйте ее в желаемом положении с помощью быстродействующего затвора (30). **(Внимание!** При закручивании быстродействующего затвора (30) резьбовое отверстие в основной раме (1) и одно из отверстий в опорной трубе седла (29) должны находиться друг над другом.. Также обратите внимание на то, чтобы опорная труба седла (29) не выходила из основной рамы дальше маркированной максимальной позиции регулировки. Опорная труба седла может позже произвольно регулироваться. Для этого необходимо немного ослабить быстродействующий затвор (30) посредством небольшого поворачивания, затем вытянуть его для освобождения фиксации высоты, и переставить высоту седла в желаемое положение. После желаемой настройки быстродействующий затвор (30) снова закрепить посредством закручивания).

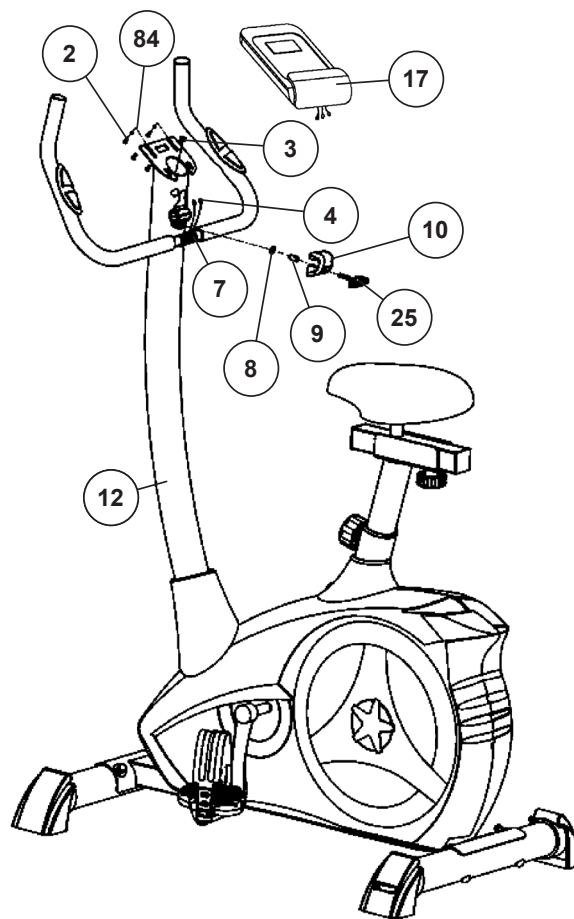
4. **Внимание!** Перед каждой тренировкой проверяйте седло на устойчивость.



ШАГ 6

Монтаж руля (7) и компьютера (17) на опорную трубу руля (12).

1. Направьте руль (7) к открытому креплению руля на опорной трубе (12), а затем закройте крепление руля на руле (7). Затем проденьте два импульсных кабеля вверх через отверстия в опорной трубке.
2. Вставьте оболочки рукоятки (10) на руль (7).
3. Наденьте подкладную шайбу (9) и подкладные шайбы (8), на грибовый болт (25) и прикрутите ими руль (7) к опорной трубе руля (12).
4. Вставьте штекер компьютерного кабеля (3) и кабеля измерения пульса (4) выходящий сверху из опорной трубы руля (12), в соответствующее гнездо, находящееся на обратной стороне компьютера (17). Импульсные кабели имеют одинаковые штекерные соединения, поэтому нет необходимости в специальном назначении.
5. Поместите компьютер (17) на верхнюю часть опорной трубы руля (12), не пережимая кабели, и плотно затяните винтом (2) и шайбами (84). Винты (2) вы найдете на задней стороне компьютера.



ШАГ 7

Подключи питание.

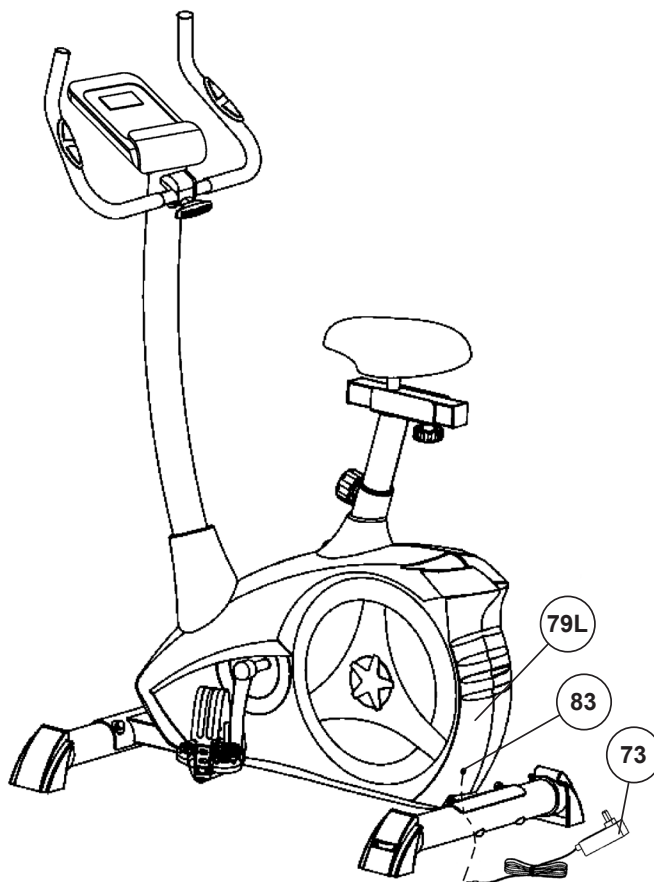
1. Вставьте штекер блока питания (73) в соответствующее гнездо (83) на заднем конце обшивки (79L).
2. Вставьте блок питания (73) в штепсельную розетку (230V~/50Hz).

КОНТРОЛЬ

1. Проверьте все соединения на правильность сборки и проведите проверку функциональности. При этом монтаж считается законченным.
2. Если все в порядке, проведите пробную тренировку при маленькой нагрузке, и индивидуально настройте тренажер.

Замечание:

Пожалуйста, сохраняйте набор инструментов для последующих возможных ремонтов и инструкцию по монтажу для возможных заказов запасных частей.



ПОЛЬЗОВАНИЕ ТРЕНАЖЕРОМ

Регулировка высоты седла

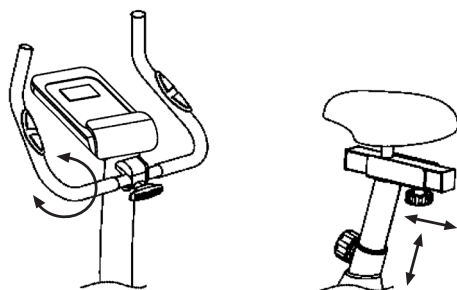
Для принятия удобного положения на седле во время тренировки, необходимо установить правильную высоту седла. Правильным положением седла считается положение, когда колени в нижнем положении педали находятся в немного согнутом положении и не могут быть до конца выпрямлены. Для установления правильного положения седла ослабьте одной рукой быстродействующий затвор и вытяните его, другой рукой переставьте седло в желаемое положение. Отпустите быстродействующий затвор, чтобы он запал и крепко закрутите его.

Важно!

Удостоверьтесь в том, что быстродействующий затвор зафиксирован и крепко закручен. Не вытаскивайте опорную трубу седла до конца и не меняйте позиции седла во время тренировки.

Регулировка руля

Чтобы отрегулировать руль, просто ослабьте винт руля, установите руль в нужное положение, и снова затяните его после регулировки.



Садиться на тренажер

После установления правильной высоты седла возьмитесь за руль. Установите ближайшую педаль в нижнюю позицию и вдените ступню в фиксирующий ремешок так, чтобы она находилась в надежном положении на педали. Перекиньте другую ногу на противоположную сторону и сядьте на седло. При этом крепко держитесь двумя руками за руль. После этого вдените другую ступню в фиксирующий ремешок педали.

Пользование

Держитесь двумя руками за руль и не вставайте с седла во время тренировки. Следите за тем, чтобы ступни на педалях все время тренировки были зафиксированы ремешками.

Спускаться с тренажера

Прекратите тренировку, крепко держась за руль. Снимите сначала одну ступню с педали и поставьте ее надежном положении на пол и сойдите с седла. Снимите потом другую ступню с педали и поставьте ее на пол и сойдите с тренажера.

Транспорт

На передней ножке 2 транспортных ролика. Чтобы переместить или хранить устройство в другом месте, возьмитесь за руль и наклоните устройство на переднюю ножку настолько, чтобы его можно было легко переместить на роликах в нужное место.

Этот тренажер – неподвижный домашний тренажер, имитирующий езду на велосипеде. Из-за тренировки при любой погоде, без внешних воздействий, а также без давления при езде в группе уменьшается вероятность падения и переутомления.

Из-за возможности изменения сопротивления, езда на велосипеде предоставляет возможность тренировки сердечно-сосудистой системы без чрезмерного напряжения. При этом возможна более или менее интенсивная тренировка. При этом тренируются нижние конечности, укрепляется сердечно-сосудистая система и способствует поддержание хорошей спортивной формы.

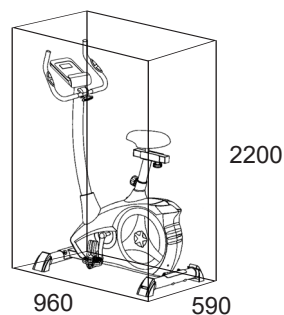
ОБОРОТЫ И МОЩНОСТЬ

Обороты → Мощность ↓	20	30	40	50	60	70	80	90	100
1	7	15	24	34	46	61	74	90	111
2	8	16	26	37	50	67	82	100	124
3	9	18	31	45	60	80	98	120	146
4	10	22	36	52	70	93	114	140	168
5	11	24	40	59	80	107	131	160	192
6	13	27	45	66	90	121	148	180	216
7	14	30	50	74	100	134	166	202	241
8	15	33	55	81	110	147	183	223	266
9	17	36	60	89	120	161	201	244	291
10	18	39	65	97	130	175	219	266	315
11	20	42	70	104	140	189	237	289	340
12	21	44	75	111	150	202	254	310	365
13	22	47	80	118	160	215	270	330	390
14	23	50	85	125	170	230	286	350	414
15	25	52	90	133	180	243	302	369	438
16	26	55	94	140	190	256	318	389	462
17	27	58	99	146	200	269	334	408	486
18	28	61	104	153	210	282	350	426	510
19	30	64	109	161	220	295	365	446	534
20	31	67	114	169	230	308	382	464	558
21	32	70	118	176	240	321	398	484	580
22	34	72	122	182	250	334	414	506	602
23	35	74	127	189	260	347	430	526	625
24	37	76	131	196	270	361	446	548	649

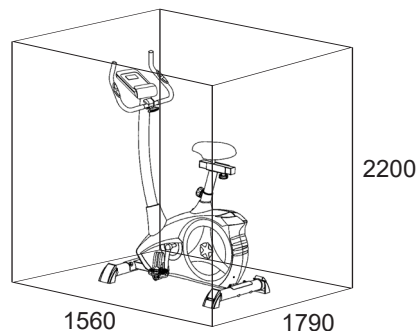
Замечания:

Потребляемая мощность (Ватт) регулируется путем измерения скорости движения (мин-1) оси и тормозного момента (Нм). Перед отправкой ваше оборудование было проверено тестирование на соответствие требованиям классификации точности. Если у вас есть сомнения относительно точности, обратитесь к местному продавцу или отправьте его в аккредитованную испытательную лабораторию для проверки или калибровки. (Обратите внимание на допуск отклонение, как указано на стр. 76.)

ТРЕБОВАНИЯ К ПОМЕЩЕНИЮ ДЛЯ ТРЕНИРОВОК



Тренировочная площадка в мм
(Для устройства и пользователя)



Свободная площадь в мм
(Тренировочная зона и зона безопасности около 600 мм)



ФУНКЦИЯ

Компьютер очень удобен в обслуживании. Так как все функциональные данные одновременно выводятся на дисплей, исключается необходимость постоянного переключения и весь тренировочный процесс можно контролировать одним взглядом.

Этот тренажер является тренажером, нагрузка которого не зависит от числа оборотов педалей. Чтобы добиться желаемой мощности, компьютер регулирует тормоз не зависимо от частоты вращения педалей в ватт программе P16.

Включение

Вставьте штекер блока питания в соответствующее гнездо на аппарате. Появится звуковой сигнал – все показатели на компьютере появятся на 2 сек и установятся на 00 или

Штекер уже вставлен / компьютер автоматически отключился. Посредством нажатия на любую кнопку – или оборота педалей – компьютер автоматически включается.

Выключение

Компьютер отключается самостоятельно если более 4 Мин. тренажером не пользовались после окончания тренировки отключите тренажер от сети.

КНОПКИ

[Start/Stop] кнопка: Старт или остановка тренировки в выбранной программе. Компьютер начинает отсчет только после нажатия кнопки [Start/Stop]. Если держать кнопку [Start/Stop] более 3 сек. нажатой, все данные устанавливаются в 0 т.е. на начальную стадию.

[F] кнопка: При помощи вводной и подтверждающей клавиши [F] возможен переход к следующей задаваемой функции. Выбранная функция мигает. При помощи клавиши [+/-] возможен ввод необходимых показателей и при повторном нажатии клавиши [F] заданные показатели фиксируются. Одновременно начинает мигать следующая функция. Во время тренировки при нажатии кнопки [F] можно сменить отображение функций (RPM и калорий или км/ч и км.) постоянно показывать или поочередно. Если держать кнопку [F] более 3 сек. нажатой, все данные устанавливаются в 0 т.е. на начальную стадию.

[+/-] кнопки: При помощи этих клавиш вы можете изменять задаваемые показатели (только при мигающей индикации).

[Test] кнопка: При помощи этой клавиши можно провести фитнес-тест.

ИНДИКАЦИЯ

[P1-21] Программы: Индикация встроенных программы от 1-21 (P1-P10 - фитнес-программы; P11-P15 – программы задаваемые пользователем; P16 – программа ватт; P17-P20 – пульсозависимые программы; P21 программа измерения процентного содержания жира).

[LEVEL] Степень нагрузки: Индикация выбранной степени нагрузки от 1–24. Чем выше степень нагрузки, тем больше сопротивление. Штриховой индикатор, показывающий степень нагрузки, имеет 8 горизонтальных штрихов. Каждый штрих показывает 3 параметра. Точную величину можно считать в функции [LEVEL]. Нагрузку можно изменить в любое время и во всех программах с помощью клавиш [+/-].

[TIME] Время: Установка/ индикация времени в минутах и секундах до максимального значения 99:00 мин. Ввод производится в поминутно, счет по нарастающей и убывающей производится в секундах. В программах 1-20 минимальное задаваемое составляет 5 мин. Устанавливается от 5 до 99 мин.

[WATT] Ватт:

Компьютер точно измеряет произведенную в ходе тренировки работу. Индикация производится в ваттах. В программе P16 производится индикация целевого значения. Устанавливается от 10 до 300 ватт.

[RPM] ОБ/мин / [SPEED] Скорость: Индикация оборотов педалей в минуту и скорости в км/час. Автоматическое изменение отображения [RPM] ОБ/мин и [SPEED] скорость км/час. Или постоянно, нажав клавишу [F].

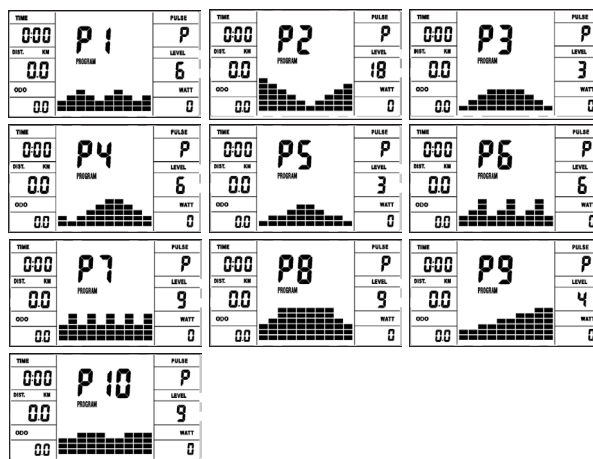
[DIST] Расстояние / [CAL] Калории: Установка и индикация расстояния. Устанавливается от 0 до 999 км. Счет по нарастающей и убывающей шагом по 0,1 км. Производится индикация дистанции всех тренировок в км. Устанавливается от 1 до 999 км. С помощью средних величин компьютер рассчитывает калории, которые выводятся на дисплее в килокалориях. Для пересчета единиц энергии джоулей в калории применяйте формулу: 1 джоуль = 0,239 калорий или 1 калория = 4,186 дж. Устанавливается от 10 до 990 кило калорий. Или постоянно, нажав клавишу [F].

[ODO] Всего KM: На дисплее отображается суммарное расстояние в км. Указать значения невозможно. Дисплей ODO можно обнулить в любое время. Для этого одновременно нажмите кнопку [F] и кнопку [Start/Stop] в течение 2 секунд.

[PULSE] Индикация пульса: Индикация текущего значения пульса. Если задан верхний предел импульса, дисплей мигает, когда достигнуто заданное значение.

Верхнее ограничение пульса / возраст: Функция доступна только в программах P17-P20. В программе P17-P19: тренировочная программа с 55% / 75% или 95% вашей МНФ (максимальной частотой сердечных сокращений). После ввода вашего возраста (10-100) рассчитывается ваше МНФ (максимальная частота сердечных сокращений), которая рассчитывается в соответственном процентном соотношении. Результат, Ваш МНФ и Ваш актуальный пульс, выводятся на дисплей. После ввода возраста компьютер рассчитывает верхний допустимый для вашего возраста показатель пульса (формула: (220 – возраст) x 0,80), который ни в коем случае не должен превышать. При достижении этой величины начинает мигать индикатор пульса. Вам необходимо немедленно уменьшить скорость или снизить уровень нагрузки. В программе P20: индикация введенного вами целевого показателя пульса. Устанавливается от 60 до 240.

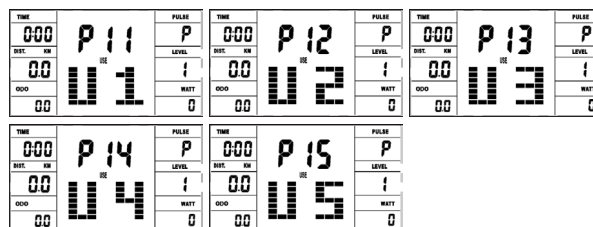
Профиль нагрузки: Продолжительность тренировки можно выставить в индикаторе [TIME] время. Это время делится компьютером на 10 интервалов. Каждая балка на оси времени (по горизонтали) = 1/10 заданного времени, например тренировочное время = 5 мин. = каждая балка равна 30 сек., тренировочное время = 10 мин. = каждая балка = 1 мин. Каждая из 10 балок соответствует такому временному интервалу. Текущий отрезок времени обозначается индикацией миганием колонки. Если время не задается, то каждая колонка равна 3 мин. тренировки, что означает: по прошествии 3 мин. индикация миганием переходит с колонки 1 на колонку 2 и т.д. до максимального значения 30 мин. При остановке программы клавишей [Start/Stop] останавливается отсчет времени и при повторном нажатии клавиши [Start/Stop] время продолжает отсчитываться дальше.



Сопротивление педали: При помощи клавиш [+/-] возможно установление оптимальной нагрузки во всех программах. Изменение видно по высоте балок и по индикации [LEVEL] чем выше колонки, тем выше нагрузка и наоборот. К каждому сегменту колонки относятся две величины (например, 3 сегмент соответствует степени 7, 8 и 9, или сегмент 7 соответствует степени 19, 20 и 21). Выбранная величина видна в окошке [LEVEL]. Изменение влияет на действующую и последующие позиции времени. Высота колонок указывает величину нагрузки, но не профиль дороги. Прохождение программы показываются на дисплее графически. Каждая программа протекает по указанной схеме на дисплее, например программа 5 = гора / низина = 2 и т.д. (при этом высота сегмента = нагрузка, время распределяется по всей шкале).

P11 - P15: Индивидуальные тренировочные программы (U1-U5)

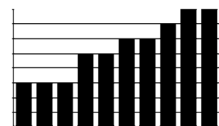
В этих программах возможен ввод различных личных профилей степеней нагрузки (U1-U5) для тренировки. Установка показателей тренировки время/ дистанция/ калории/ пульс при помощи клавиши [F].



После настройки программы обязательно перед началом тренировки нажать клавишу [Start/Stop]. После настройки программы обязательно перед началом тренировки нажать клавишу [Start/Stop]. ни одно из определенных и отображаемых значений не подходит для медицинских использования.

P16: Ватт-программа

Здесь вы можете задать вашу индивидуальную нагрузку в ваттах. Компьютер с учетом определенных допусков и независимо от частоты вращения педалей удерживает эту нагрузку в заданном вами пределе. Установка показателей тренировки время/ дистанция/ калории/ пульс при помощи клавиши [F].

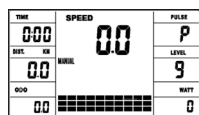


Выше балка = Выше нагрузка
Низкая балка = Низкая нагрузка
Каждый сегмент балки содержит 3-е величины
Каждая из 10 балок соответствует 1/10-й заданного тренировочного времени

ПРОГРАММЫ

1. MANUAL: Ручная программа

Эта программа соответствует функциям нормального велотренажера. Показатели времени, скорости, об/мин, дистанции, ватт, килоджоули и текущего показателя пульса непрерывно показываются в индикаторных окошках. С помощью клавиш [+/-] можно вручную задавать нагрузку. Все параметры задаются вручную - нет никакой автоматической регулировки. Установка показателей тренировки время/ дистанция/ калории/ пульс при помощи клавиши [F].

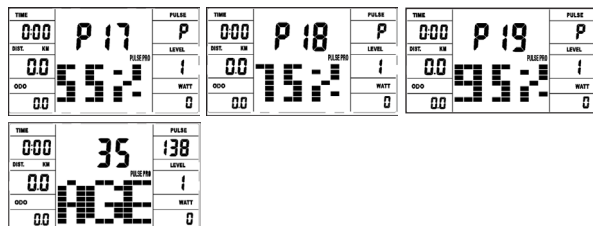


P1 - P10: Фитнес программы

Здесь заданы различные тренировочные программы. При выборе одной из них, программа протекает автоматически по всем содержащимся в ней различным интервалам. Разделение происходит по ступеням нагрузки и временным интервалам. Однако вы можете в любое время изменить нагрузку или время. Также производится индикация программы в графическом изображении (диаграмма) на дисплее. Установка показателей тренировки время/ дистанция/ калории/ пульс при помощи клавиши [F].

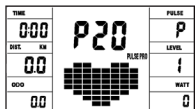
P17 - P19: Пульса- программы

После ввода вашего возраста (10-100) компьютер рассчитывает Ваш максимально допустимый пульс и в зависимости от программы задает вам тренировочный целевой показатель - 55% / 75% или 95% от максимально допустимой частоты пульса. Этот номативный показатель выводится на дисплее. Компьютер регулирует нагрузку так, чтобы тренировочный пульс оставался в области выбранного режима. Установка показателей тренировки время/ дистанция/ калории/ возраст при помощи клавиши [F].



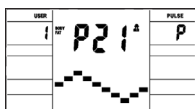
P20: Целевое значение пульса THF

Здесь вы можете задать оптимальный показатель частоты биения сердца (THF) и компьютер с учетом определенных допусков удерживает эту нагрузку в заданном вами пределе. (60-240 пульса). Установка показателей тренировки время/ дистанция/ калории/ пульс при помощи клавиши [F].



P21: Программа по сжиганию жира

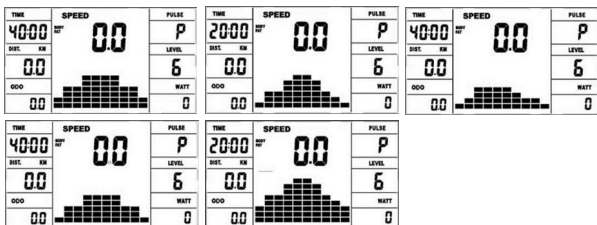
Здесь вы можете провести анализ жира и получить индивидуальное предложение по тренировкам. Нажмите клавишу [F] и выберите пользователя № 1-8. Используйте клавишу [F] для выбора персональных данных: рост (HEIGHT) = 120-250 см, [M] мужской / [F] женский, возраст (YEAR) = 10-99 лет, вес (WEIGHT) = 20-200 кг и установите их с помощью клавиш [+/-]. Затем нажмите кнопку [Start/Stop] и возьмитесь за датчики пульса для измерения жира. Примерно через 10 секунд на экране отобразится содержание жира в %, BMI, BMR и предложение программы тренировки. Для того чтобы выйти из программы анализ жира, нажмите кнопку [Start/Stop] один раз и, чтобы запустить программу тренировки, нажмите снова кнопку [Start/Stop].



Пол → Bodytype ↓	Мужчина ≤ 30	Мужчина > 30	Женщина ≤ 30	Женщина > 30
Маленький вес	< 14%	< 17%	< 17%	< 20%
Здоровый	14~20%	17~23%	17~24%	20~27%
Небольшой избыточный вес	20.1~25%	23.1~28%	24.1~30%	27.1~33%
Избыточный вес	25.1~35%	28.1~38%	30.1~40%	33.1~43%
Ожирение	> 35%	> 38%	> 40%	> 43%

Примечание:

- Сообщение об ошибке Err2 появляется, если датчики пульса не касаются сразу во время анализа.
- Программные предложения основаны только на определенных данных о жировых отложениях и служат для целевой тренировки.



СПИСОК ВОЗМОЖНЫХ НЕИСПРАВНОСТЕЙ:

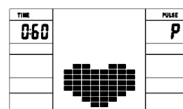
После каждого нового старта компьютер проводит быстрый тест на функциональность. При обнаружении несоответствия имеются три сигнала неисправности:

E1 Этот сигнал, сопровождающийся звуком, появляется, если есть неисправности в кабельных соединениях. Проверьте все кабельные соединения и особенно штекеры. После устранения неисправности нажмите клавишу „Start/Stop“ и держите более 3 секунд для того, чтобы систему установить в ноль.

TEST-FITNESS NOTE (ТЕСТ-ФИТНЕС-ОЦЕНКА)

Расчитывая так называемую фитнес-оценку, Ваш тренажер производит оценку состояния вашей спортивной формы. Принцип расчета основан на том, что у здорового тренированного человека частота пульса на определенном отрезке времени снижается быстрее, чем у здорового нетренированного. Для определения показателя фитнес-оценки компьютер рассчитывает разницу между частотой пульса в конце тренировки (начальный пульс) и частотой пульса через одну минуту после окончания тренировки (конечный пульс). Пользуйтесь этой функцией после того, как вы некоторое время тренировались. Перед началом восстановительной паузы вы должны измерить текущий пульс. Для этого вы должны положить руки на сенсоры.

- Нажмите клавишу [Тест] и поместите обе руки на датчики, чтобы измерить частоту сердечных сокращений.
- Компьютер переходит в режим STOP, в центре дисплея отображается большой символ сердца, и запускается автоматическое измерение восстановительного пульса.
- Отсчет времени на дисплее начинается с 0:60.
- Стартовый импульс в начале измерения отображается на дисплее. Это среднее из четырех самых высоких значений частоты сердечных сокращений за последние 20 секунд до нажатия клавиши [Тест].
- Текущее измеренное значение пульса отображается на дисплее [PULSE].
- По истечении одной минуты время уменьшается до 0:00 и звучит звуковой сигнал. Конечный импульс в момент времени 0:00 отображается на дисплее [PULSE]. Теперь вы можете убрать руки с датчиков сердечного ритма. Через несколько секунд в центре дисплея появится ваша оценка физической подготовки от F 1.0 до F 6.0 (школьная система оценок).



ИЗМЕРЕНИЕ ПУЛЬСА

1. Измерение пульса на руке

В правом и левом поручне находятся датчики измерения пульса. Следите за тем, чтобы обе руки по время тренировки плотно лежали на датчиках. Как только измерение пульса начнется, начнет мигать значок „сердце“ рядом с показателем пульса. (Показатель пульса является ориентировочным показателем, который может отличаться от действительного пульса из-за воздействий движения, трения, пота и т.д. У некоторых людей возможны ошибки при измерении. Если у вас возникли трудности с измерением пульса на руке, мы рекомендуем использовать внешний пульсометр с кардионагрудным ремнем)

Внимание! Системы мониторинга сердечного ритма могут быть неточными. Чрезмерные физические нагрузки могут привести к серьезным травмам или смерти. Если вы чувствуете головокружение или слабость, немедленно прекратите тренировку.

ЧИСТКА, ТЕХНИЧЕСКОЕ ОБСЛУЖИВАНИЕ И ХРАНЕНИЕ ТРЕНАЖЕРА

1. Чистка

Для чистки используйте чистую влажную салфетку. **Внимание!** Никогда не используйте для чистки бензин, разбавитель или другие агрессивные чистящие средства, которые могут повредить поверхность. Тренажер предназначен только для домашнего использования в помещении. Предохраняйте тренажер от сырости и пыли.

2. Хранение тренажера

При не использовании тренажера больше 4 недель, необходимо отключить его от сети. Установите салазки седла как можно ближе к рулю и опорную трубу седла опустите как можно ниже. Поставьте тренажер в сухое помещение и распылите немного масла на подшипники педалей справа и слева, а также на резьбу винта руля и быстродействующего затвора. Накройте тренажер, чтобы защитить его от солнечных лучей и пыли и этим предотвратить изменение окраски.

3. Техническое обслуживание

Мы рекомендуем после каждых 50 часов пользования проверять болтовые соединения и после каждых 100 часов пользования смазывать подшипники педалей слева и справа, резьбу винта руля и быстродействующего затвора маслом из распылителя.

ИСПРАВЛЕНИЕ НЕПОЛАДОК

Если проблема не может быть решена с помощью нижестоящих указаний, пожалуйста, обратитесь в центр, где вы купили тренажер.

Проблема	Возможная причина	Решение
Компьютер не включается посредством нажатия на любую клавишу.	Не подключен блок питания или в сети нет напряжения.	Проверьте, подключен ли блок питания надлежащим образом и есть ли напряжение в сети.
Компьютер не выдает информацию и не включается с началом тренировки.	Отсутствие импульса датчика по причине неправильного монтажа или разъединенного штекерного соединения.	Проверьте штекерное соединение на компьютере и в опорной трубе.
Компьютер не выдает информацию и не включается с началом тренировки.	Отсутствие импульса датчика по причине неправильного монтажа датчика.	Снимите обшивку и проверьте расстояние датчика к магниту. Магнит находится в диске шатуна напротив датчика, расстояние должно быть менее 5 мм.
Нет индикации пульса.	Кабель пульса не подключен.	Вставьте разъем кабеля пульса в соответствующее гнездо на компьютере.
Нет индикации пульса.	Датчик пульса неправильно подключен.	Открутите датчики пульса и проверьте штекерные соединения, проверьте кабель на повреждение.

ОБЩИЕ ИНСТРУКЦИИ ПО ТРЕНИРОВКЕ

Вы должны учитывать следующие факторы, чтобы определить верные параметры тренировок для достижения ощутимых физических результатов и пользы для здоровья.

ИНТЕНСИВНОСТЬ

Уровень физической нагрузки во время тренировки должен превышать нормальную нагрузку, не выходя за пределы нормы, одышка и/или истощение. Подходящим значением может быть пульс. С каждой тренировочной кондиция улучшается, поэтому требования к тренировкам следует корректировать. Это возможно за счет увеличения продолжительности, увеличения уровня сложности или изменения типа тренировки.

ТРЕНИРОВОЧНЫЙ ПУЛЬС

Для определения тренировочного пульса можно действовать следующим образом. Обратите внимание, что это ориентировочные значения. Если у вас проблемы со здоровьем или вы не уверены, проконсультируйтесь с врачом или фитнес-тренером.

01: Расчет максимальной частоты сердечных сокращений

Максимальное значение пульса можно определить разными способами, так как максимальный пульс зависит от многих факторов. Для расчета можно использовать базовую формулу (максимальный пульс = 220 – возраст). Эта формула очень общая. Она используется во многих продуктах для домашнего спорта для определения максимальной частоты сердечных сокращений. Мы рекомендуем формулу Салли Эдвардс. Эта формула более точно рассчитывает максимальную частоту сердечных сокращений и учитывает пол, возраст и массу тела.

Формула Салли Эдвардс:

Мужчины:

Максимальный пульс = 214 - (0,5 x возраст) - (0,11 x масса тела)

Женщины:

Максимальный пульс = 210 - (0,5 x возраст) - (0,11 x масса тела)

02: Расчет пульса во время тренировки

Оптимальный тренировочный пульс определяется целью тренировки. Для этого были определены тренировочные зоны.

Зона - Здоровье: Регенерация и Компенсация

Подходит для: начинающих / Тип тренировки: очень легкая тренировка на выносливость / Цель: восстановление и укрепление здоровья. Построение кондиции.

Пульс во время тренировки = от 50 до 60% от максимального пульса.

Зона - Жировой обмен: Основы - Тренировка на выносливость 1

Подходит для начинающих и опытных пользователей / Тип тренировки: легкая тренировка на выносливость / Цель: активация жирового обмена (сжигание калорий), улучшение показателей выносливости.

Пульс во время тренировки = от 60 до 70% от максимального пульса.

Зона - Аэробика: Основы - Тренировка на выносливость 1/2

Подходит для начинающих и продвинутых / Тип тренировки: умеренная тренировка на выносливость. / Цель: Активация жирового обмена (сжигание калорий), улучшение аэробной производительности, Повышение выносливости.

Пульс во время тренировки = от 70 до 80% от максимального пульса.

Зона - Анаэробика: Основы - Тренировка на выносливость 2

Подходит для продвинутых и соревнующихся спортсменов / Тип тренировки: умеренная тренировка на выносливость или интервальная тренировка / цель: улучшение толерантности к лактату, максимальное увеличение производительности.

Пульс во время тренировки = от 80 до 90% от максимального пульса.

Зона - Соревнования : Тренировка для соревнований

Подходит для спортсменов и спортсменов с высокими показателями / Тип тренировки: интенсивная интервальная тренировка и соревновательная тренировка / Цель: улучшение максимальной скорости и мощности. Осторожно! Тренировки в этой области могут привести к перегрузке сердечно-сосудистой системы и ущербу для здоровья.

Пульс во время тренировки = от 90 до 100% от максимального пульса.

Пример расчета:

Мужчина, 30 лет, вес 80 кг, я новичок, хочу похудеть и повысить выносливость.

01: расчет максимального пульса.

Максимальный пульс = 214 - (0,5 x возраст) - (0,11 x масса тела)

Максимальный пульс = 214 - (0,5 x 30) - (0,11 x 80)

Максимальный пульс = примерно 190 уд/мин.

02: Расчет пульса во время тренировки

В силу моих целей и уровня подготовки мне больше всего подходит зона жирового обмена.

Пульс во время тренировки = от 60 до 70% от максимального пульса.

Тренировочный пульс = 190 x 0,6 [60%]

Тренировочный пульс = 114 уд/мин.

После того, как вы установили частоту сердечных сокращений для тренировки в соответствии с условиями тренировки или определив цели, можно приступать к тренировкам. Большинство наших продуктов оснащены датчиками частоты сердечных сокращений или совместимы с поясами для измерения частоты сердечных сокращений. Таким образом, вы можете контролировать частоту сердечных сокращений во время тренировки. Если частота пульса не отображается на дисплее компьютера или вы хотите перестраховаться и проверить свою частоту пульса, которая может отображаться неправильно из-за возможных ошибок приложения или подобных вещей, вы можете использовать следующие инструменты:

- а. Измерение пульса обычным способом (ощущение пульса, например, на запястье, и подсчет ударов в течение минуты).
- б. Измерение частоты сердечных сокращений с помощью подходящих и откалиброванных устройств для измерения частоты сердечных сокращений (доступны в магазинах медицинских товаров).
- в. Измерение частоты сердечных сокращений с помощью других продуктов, таких как мониторы сердечного ритма, смартфоны....

ЧАСТОТА

Большинство экспертов рекомендуют сочетание здоровой диеты, которая должна быть скорректирована в соответствии с целью тренировки, и физических упражнений от трех до пяти раз в неделю. Нормальному взрослому человеку нужно два раза в неделю тренироваться для поддержания своего текущего состояния. Для улучшения своего состояния и изменения массы тела ему необходимо не менее трех тренировок в неделю. Идеальная периодичность пять тренировок в неделю.

ПЛАНИРОВАНИЕ ТРЕНИРОВОК

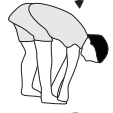
Каждое тренировочное занятие должно состоять из трех тренировочных фаз: «Фаза разогрева», «Фаза тренировки» и «Фаза охлаждения». В «фазе разогрева» температуру тела и снабжение кислородом следует повышать медленно. Это возможно с помощью гимнастических упражнений в течение пяти-десяти минут. После этого следует начинается фактическую тренировку «фаза тренировки». Тренировочная нагрузка должна быть рассчитана в соответствии с тренировочным пульсом. Для поддержания кровообращения после «тренировочной фазы» и для предотвращения мышечной боли или растяжения после «тренировочной фазы» необходимо соблюдать «фазу охлаждения». В этот период следует выполнять упражнения на растяжку и/или легкие гимнастические упражнения в течение пяти-десяти минут.

Пример – упражнения на растяжку для фаз разминки и заминки.

Начните фазу разминки с ходьбы на месте не менее 3 минут, а затем выполните следующие гимнастические упражнения. Не переусердствуйте с упражнениями и только продолжайте, пока не почувствуете легкое натяжение. Затем удерживайте позицию. Мы рекомендуем снова выполнять разминку в конце тренировки. Заканчивайте тренировку встряхиванием конечностей.



Заведите одну руку за голову. Вторую руку положите свер-ху, возьмитесь за локоть и потяните до ощущения растяжения трицепса. Ос-таньтесь в этом положении на 20 секунд, повторите другой рукой.



Наклонитесь вперед не сгибая ног и попытайтесь достать пальцами рук до пола. Выполняйте упражнение 2 раза по 20 секунд.



Сядьте на пол и вытяните одну ногу. Наклонитесь вперед и попробуйте достать ступню. Выполняйте упражнение 2 раза по 20 секунд.



В положении широкого выпада оп-притесь руками в пол и потяните мышцы ног. Через 20 секунд поменяйте ногу.

МОТИВАЦИЯ

Ключевым моментом успеха программы являются регулярные тренировки. Вам следует установить конкретное время и место на каждый день для тренировок и внутренне подготовить себя к ним. Тренируйтесь только тогда, когда у Вас есть настроение и всегда помните свою цель. Если Вы продолжаете свои занятия, то через какое-то время сможете увидеть свой прогресс день ото дня и будете приближаться к поставленной цели шаг за шагом.

СПЕЦИФИКАЦИЯ - СПИСОК ЗАПАСНЫХ ЧАСТЕЙ

Название: AL2 Silber / Black
№ заказа: 1107B / 11072B
Дата: 25.05.2023
Размер приблиз. [см]: Д 96 x Ш 59 x В 134
Требования к пространству [m²]: 2,5
Вес приблиз. [kg]: 27
Максимальная нагрузка (вес пользователя) [kg]: 150

- Регулировка наклона руля и седла
- Дисплей с подсветкой, 6 витрин с функциями: время, скорость, дистанция, прибрл и одометр. расход калорий, частота вращения педалей, нагрузка в ваттах и пульс
- Возможность задавать собственные параметры: время, дистанция, прибрл. Расход и ватт
- Извещение о превышении заданных параметров

ФУНКЦИИ

- Иннерционная масса прибрл 9 кг Электронная регулировка нагрузки с пульта компьютера, 24 уровней нагрузки
- 10 встроенных программ тренировки
- 4 пульсоза- висимые программы
- 5 программы ручной установки
- 1 ручная программа
- 1 независимая от скорости вращения программа (регулировка сопротивления: 10 - 300 Вт с шагом 10 Вт)
- 1 программа измерения процентного содержания жира
- Измерение пульса датчиками на рукоятках
- Транспортировочные ролики впереди
- блок питания
- фитнес-тест
- Горизонтальное и вертикальное регулирование седла

ОТМЕТКА

Пожалуйста, свяжитесь с нами, если какие-либо компоненты неисправны или отсутствуют, или если вам потребуются запасные части или замена в будущем.

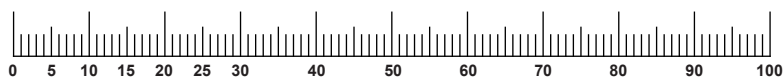
Top-Sports Gilles GmbH

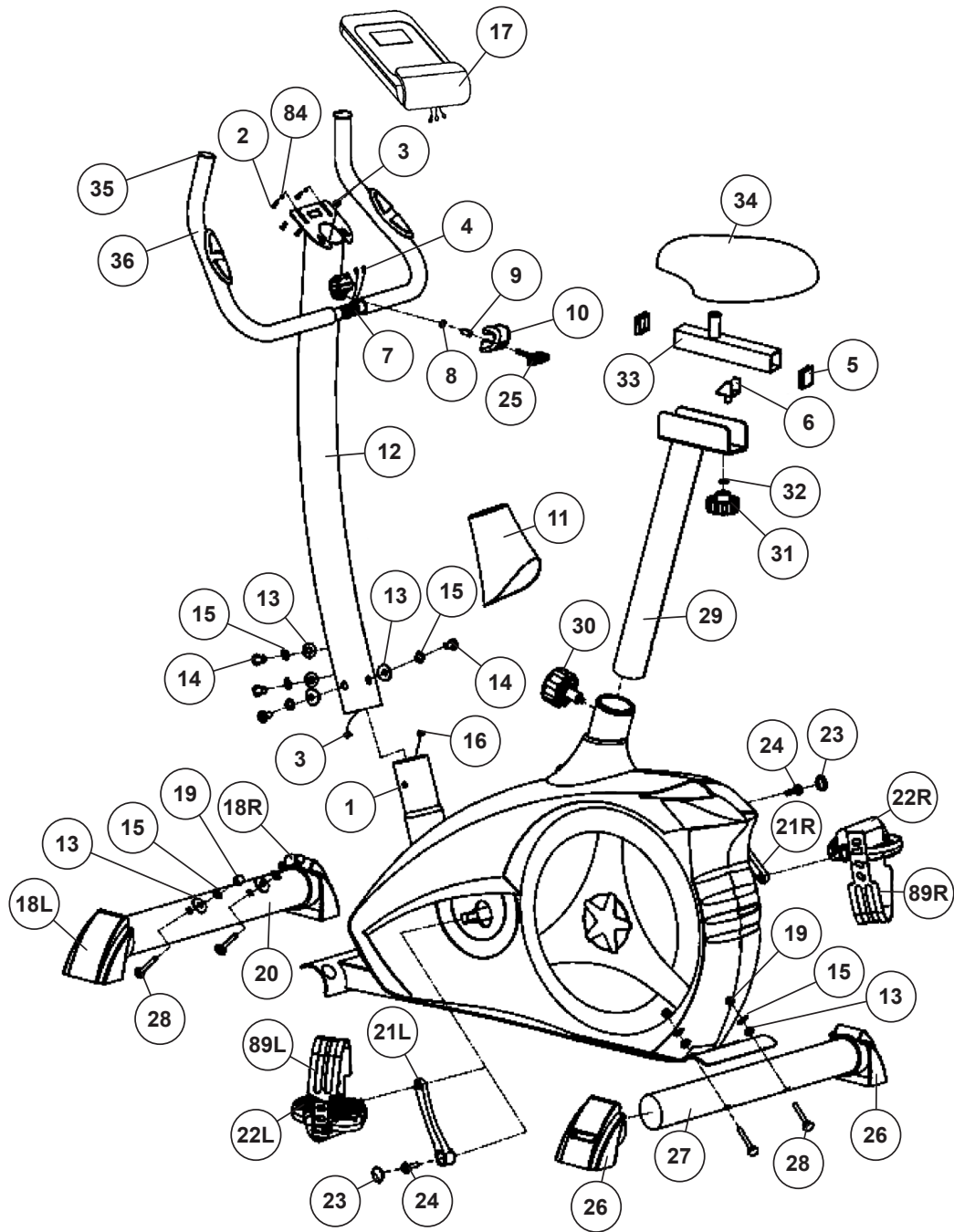
Friedrichstraße 55, 42551 Velbert
 www.christopeit-sport.com
 Телефон: +49 (0)20 51 / 60 67-0
 Телефакс: +49 (0)20 51 / 60 67-44
 e-mail: info@christopeit-sport.com

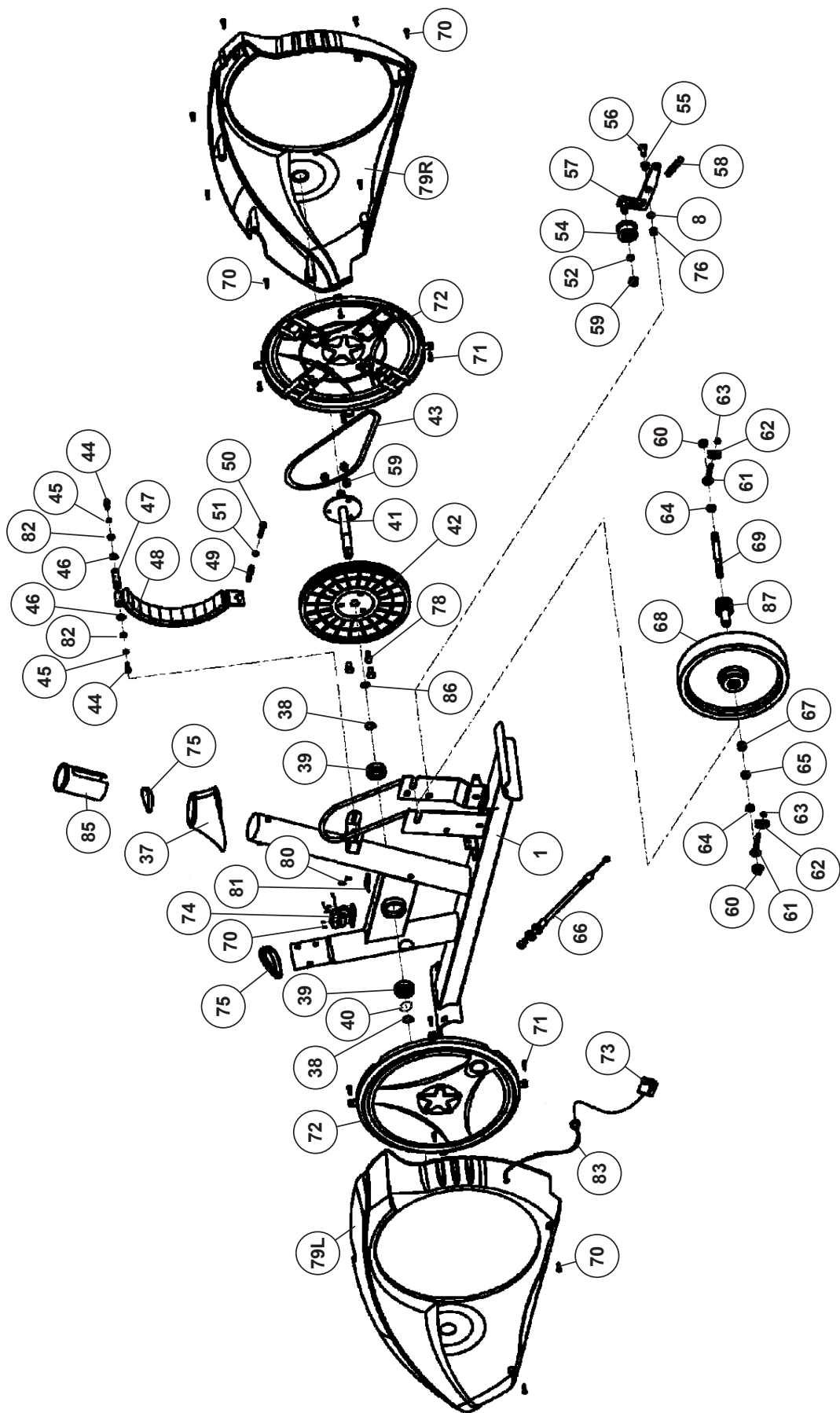
Этот продукт создан только для домашнего использования и не разрешен для использования в коммерческой или профессиональной сфере. Класс использования для домашнего спорта Н/А.

№ карт.	Наименование	Размеры в мм	Кол-во штук	Монтируется на №	ET-№ Al2 Silber (1107B)	ET-№ Al2 Black (11072B)
1	Основная рама		1		33-9212-01-SI	33-1107101-SW
2	Болт	M4x12	4	17	39-10188	39-10188
3	Соединительный кабель		1	16+17	36-1107207-BT	36-1107207-BT
4	Датчик пульса		2	7	36-9211-08-BT	36-9211-08-BT
5	Четырехгранная заглушка		2	33	36-9211-23-BT	36-9211-23-BT
6	Крепление позуна седла		1	29+33	33-9211-08-SI	33-9211-08-SI
7	Руль		1	12	33-9211-02-SI	33-1106102-SW
8	Подкладная шайба		2	25+56	39-10520	39-10520
9	Промежуточное тело		1	25	36-9613209-BT	36-9613209-BT
10	Оболочка руля		1	7	36-9211-09-BT	36-9211-09-BT
11	Оболочка Опорная труба руля		1	12	36-1107-04-BT	36-11072-04-BT
12	Опорная труба руля		1	1	33-9212-02-SI	33-1107102-SW
13	Подкладная шайба	8//19	8	14+28	39-9966-CR	39-9966-CR
14	Болт	M8x16	4	12	39-9886-CR	39-9886-CR
15	Пружинящее кольцо	for M8	8	14+28	39-9864-VC	39-9864-VC
16	Компьютерный кабель для основной рамы		1	3	36-1107208-BT	36-1107208-BT
17	Компьютер		1	12	36-2111-03-BT	36-2111-03-BT
18 L	Колпачки ножек с транспортировочными роликами слева		1	20	36-9211-13-BT	36-9211-13-BT
18 R	Колпачки ножек с транспортировочными роликами справа		1	20	36-1107-08-BT	36-1107-08-BT
19	Колпачковая гайка		4	28	39-9900-CR	39-9900-CR
20	Передняя ножка		1	1	33-9211-04-SI	33-1106104-SW
21 L	Рычаг педали слева	9/16"	1	41	33-1107-12-SI	33-1107-12-SI
21 R	Рычаг педали справа	9/16"	1	41	33-1107-13-SI	33-1107-13-SI
22 L	Левая педаль	9/16"	1	21L	36-1107-14-BT	36-1107-14-BT
22 R	Правая педаль	9/16"	1	21R	36-1107-15-BT	36-1107-15-BT
23	Заглушка		2	21	36-9840-15-BT	36-9840-15-BT
24	Болт	M8x25	2	21	39-10455	39-10455
25	Грибковый болт		1	12	36-9211-16-BT	36-9211-16-BT
26	Колпачок ножки		2	27	36-9211-17-BT	36-9211-17-BT
27	Задняя ножка		1	1	33-9211-05-SI	33-1106105-SW
28	Болт	M8x75	4	20+27	39-10019-CR	39-10019-CR
29	Опорная труба седла		1	1+33	33-9211-06-SI	33-1106106-SW
30	Каретка		1	1+29	36-9211-18-BT	36-9211-18-BT
31	Грибковая гайка		1	6+33	36-9211-19-BT	36-9211-19-BT
32	Подкладная шайба	10//20	1	31	39-9989-CR	39-9989-CR
33	Салазки седла		1	29	33-9211-07-SI	33-1106107-SW
34	Седло		1	33	36-9211-20-BT	36-9211-20-BT

№ карт.	Наименование	Размеры в мм	Кол-во штук	Монтируется на №	ET-№ AI2 Silber (1107B)	ET-№ AI2 Black (11072B)
35	Заглушка		2	7	36-9211-21-BT	36-9211-21-BT
36	Оболочка поручня		2	7	36-9211-22-BT	36-9211-22-BT
37	Обшивка наверху		1	79	36-1107-06-BT	36-1107205-BT
38	Стопорное кольцо	C 17	2	41	36-9211-33-BT	36-9211-33-BT
39	Подшипник	6203ZZ	2	1+41	39-9947	39-9947
40	Гофрированная шайба	17//22	1	41	36-9918-22-BT	36-9918-22-BT
41	Ось шатуна		1	39+42	33-9211-09-SI	33-9211-09-SI
42	Диск шатуна		1	41	36-9211-24-BT	36-9211-24-BT
43	Плоский ремень	430 PJ6	1	42+68	36-9211-25-BT	36-9211-25-BT
44	Болт		2	47	39-10120-SW	39-10120-SW
45	Пружинящее кольцо	for M6	2	44	39-9865-SW	39-9865-SW
46	Стопорное кольцо	C12	2	44	36-9111-39-BT	36-9111-39-BT
47	Крепление хомута магнита		1	48	36-9211-26-BT	36-9211-26-BT
48	Хомут магнита		1	47+49	33-9211-12-SI	33-9211-12-SI
49	Пружина		1	1+48	36-9211-27-BT	36-9211-27-BT
50	Болт	M6x35	1	1+48	39-10306	39-10306
51	гайка	M6	1	50	39-9861-VZ	39-9861-VZ
52	Пружинящее кольцо	for M10	2	57	39-9995	39-9995
54	Натяжной ролик		1	57	36-9211-28-BT	36-9211-28-BT
55	Подшипник скольжения		1	56	36-9211-14-BT	36-9211-14-BT
56	Болт	M8x20	1	57	39-10095-CR	39-10095-CR
57	Натяжной хомут		1	1	33-9211-11-SI	33-9211-11-SI
58	Пружина		1	1+57	36-9211-37-BT	36-9211-37-BT
59	Самоконтрящаяся гайка	M10	1	57	39-9981	39-9981
60	Осевая гайка	M10x1.0	2	69	39-9820-SW	39-9820-SW
61	Болт	M6x40	2	1+69	39-10000	39-10000
62	U-образная часть		2	61	36-9713-55-BT	36-9713-55-BT
63	Гайка	M6	2	61	39-9861-VZ	39-9861-VZ
64	Осевая гайка - узкая	M10x1.0	2	69	39-9820	39-9820
65	Разделительное кольцо		1	69	36-9211-15-BT	36-9211-15-BT
66	Тяга		1	48+74	36-9211-41-BT	36-9211-41-BT
67	Подшипник	6000Z	2	68+69	39-9998	39-9998
68	Маховик		1	67	33-1107-01-SI	33-1107-01-SI
69	Ось маховика		1	67	33-9211-13-SI	33-9211-13-SI
70	Болт	3,5x20	17	74+79	39-9909-SW	39-9909-SW
71	Болт	3x10	12	20+27+72	39-10127-SW	39-10127-SW
72	Круглая обшивка		2	79	36-1107-05-BT	36-1107206-BT
73	Блок питания	9V=DC/1A	1	83	36-1420-17-BT	36-1420-17-BT
74	Серводвигатель		1	16	36-1721-09-BT	36-1721-09-BT
75	Резиновое кольцо		1	1	36-9211-31-BT	36-9211-31-BT
76	Самоконтрящаяся гайка	M8	4	56+78	39-9918-CR	39-9918-CR
78	Болт	M8x16	3	41+42	39-9823-SW	39-9823-SW
79 L	Обшивка слева		1	1+79R	36-1107-11-BT	36-1107211-BT
79 R	Обшивка справа		1	1+79L	36-1107-12-BT	36-1107212-BT
80	Болт	3x10	2	81	39-10127	39-10127
81	Кабель датчика		1	1	36-9212-07-BT	36-9212-07-BT
82	Подкладная		2	44	39-10013-VC	39-10013-VC
83	Гнездо для блока питания		1	79L	36-1721-07-BT	36-1721-07-BT
84	Подкладная	4//10	4	2	39-10510	39-10510
85	Пластмассовый ползун		1	1	36-9211-40-BT	36-9211-40-BT
86	Гнутая подкладная шайба	17//23	1	41	36-9918-22-BT	36-9918-22-BT
87	Колесо свободного хода		1	69	36-9211-38-BT	36-9211-38-BT
88	Гаечный ключ с открытым зевом		1		36-9211-34-BT	36-9211-34-BT
89L	Ремень педали левый		1	22L	36-9504-48-BT	36-9504-48-BT
89R	Ремень педали правый		1	22R	36-9504-46-BT	36-9504-46-BT
90	Инструкция по монтажу		1		36-1107-17-BT	36-1107-17-BT







Service / Hersteller

Bei Reklamationen, notwendigen Ersatzteilbestellungen oder Reparaturen wenden Sie sich bitte an unsere Service Abteilung.

Top-Sports Gilles GmbH

Friedrichstrasse 55
D - 42551 Velbert

<http://www.christopeit-sport.com>

Tel.: +49 (0)2051/6067-0

Fax: +49 (0)2051/6067-44

info@christopeit-sport.com



© by Top-Sports Gilles GmbH D-42551 Velbert (Germany)