

CS4000

LAUFBAND

Montage- und Bedienungsanleitung

Bestell-Nr.: 2230

Seite: 2-11

DE

Assembly and operating instructions

Order No.: 2230

Page: 12-20

GB

Instructions de montage et d'utilisation

No. de commande: 2230

Page: 20-29

F

Montage- en bedieningsinstructies

Bestellnr.: 2230

Pagina: 30-38

NL

Návod k montáži a použití pro

Objednací číslo: 2230

Strana: 39-47

CZ

Instrukcja montażu i obsługi

Nr zamówienia.: 2230

Stronica: 48-56

PL

Összeszerelési és kezelési útmutató

Rendelési szám.: 2230

Oldal: 57-64

HU



INHALTSÜBERSICHT

Seite	Inhalt
2	Christopeit-Sport Community
3	Wichtige Empfehlungen und Sicherheitshinweise
4	Montageanleitung
5	Zusammenklappen / Ausklappen
5	Transportieren
5	Steigungsverstellung
5	Garantiebestimmungen
6	Anmerkungen zur Wartung und Einstellung
7-8	Computerbeschreibung
8	Kinomap App
9	Trainingsanleitung Allgemein
10-11	Stückliste - Ersatzteilliste
67	Explosionszeichnung



SEHR GEEHRTE KUNDIN, SEHR GEEHRTER KUNDE,

wir gratulieren Dir zum Kauf dieses Heimsport-Trainingsgerätes und wünschen Dir viel Vergnügen damit. Bitte beachte und befolge die Hinweise und Anweisungen dieser Montage- und Bedienungsanleitung. Wenn Du irgendwelche Fragen hast, kannst Du dich selbstverständlich jederzeit an uns wenden.

CHRISTOPEIT-SPORT COMMUNITY

Unser Ziel ist es, Dir nicht nur neue und großartige Sportgeräte für Dein Homestudio anzubieten, sondern Dich auch bei Deinem täglichen Workout motivierend und abwechslungsreich zu unterstützen. Werde ein Teil unserer Christopeit-Sport Community.

CHRISTOPEIT-GYM

In unserem Christopeit GYM findest Du zu Deinem Trainingsgerät verschiedene Programme mit unterschiedlichen Herausforderungen. Wir wünschen Dir viel Freude bei Deinem täglichem Training.

Scanne den QR-Code oder folge dem Link:
<https://www.christopeit-sport.com/lifestyle/christopeit-gym/>

GYM



CHRISTOPEIT-BLOG

Finde viele spannende Themen rund um Fitness und Gesundheit bei uns im Blog.

Scanne den QR-Code oder folge dem Link:
<https://www.christopeit-sport.com/lifestyle/blog/>

BLOG



SOCIAL-MEDIA

Folgen uns auf Facebook, Instagram und Youtube.

Scanne den QR-Code oder suche auf den jeweiligen Plattformen nach: Christopeit-Sport

FACEBOOK



INSTAGRAM



YOUTUBE



Mit freundlichen Grüßen,
Deine Top-Sport Gilles GmbH

WICHTIGE EMPFEHLUNGEN UND SICHERHEITSHINWEISE

Unsere Produkte sind grundsätzlich TÜV geprüft und entsprechen damit dem aktuellen, höchsten Sicherheitsstandard. Diese Tatsache entbindet aber nicht, die nachfolgenden Grundsätze strikt zu befolgen.

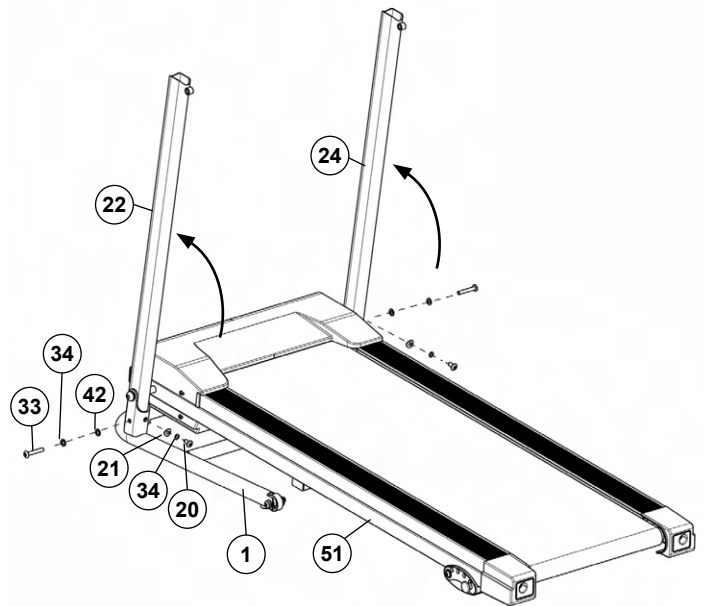
1. Das Gerät genau nach der Montageanleitung aufbauen und nur die, für den Aufbau des Gerätes beigefügten und in der Montage aufgeführten, gerätespezifischen Einzelteile verwenden. Vor dem eigentlichen Aufbau die Vollständigkeit der Lieferung anhand des Lieferscheins und die Vollständigkeit des Lieferumfangs anhand der Montageschritte grob kontrollieren.
2. Vor der ersten Benutzung und in regelmäßigen Abständen (alle 1-2 Monate) den festen Sitz aller Schrauben, Muttern und sonstigen Verbindungen prüfen, damit der sichere Betriebszustand des Trainingsgerätes gewährleistet ist. Defekte Einzelteile müssen unverzüglich ausgetauscht oder entfernt werden. Gegebenenfalls das Gerät bis zur Instandsetzung sperren.
3. Das Gerät an einem trockenen, ebenen Ort aufstellen und es vor Feuchtigkeit und Nässe schützen. Bodenunebenheiten sind durch geeignete Maßnahmen am Boden und, sofern bei diesem Gerät vorhanden, durch dafür vorgesehene, justierbare Teile des Gerätes auszugleichen. Der Kontakt mit Feuchtigkeit und Nässe ist auszuschließen.
4. Sofern der Aufstellort besonders gegen Druckstellen, Verschmutzungen und ähnliches geschützt werden soll, eine geeignete, rutschfeste Unterlage (z.B. Gummimatte, Holzplatte o.ä.) unter das Gerät legen.
5. Am Aufstellort mindestens 1 Meter Freiraum um das Laufband herum und nach hinten mindestens 2 Meter Abstand zu anderen Gegenständen wie Möbel oder Wände berücksichtigen.
6. Für die Reinigung des Gerätes keine aggressiven Reinigungsmittel und zum Aufbau und für eventuelle Reparaturen nur die mitgelieferten bzw. geeignete, eigene Werkzeuge verwenden. Schweißablagerungen am Gerät sind direkt nach Trainingsende zu entfernen.
7. **Achtung!** Systeme der Herzfrequenzüberwachung können ungenau sein. Übermäßiges Trainieren kann zu ernsthaftem gesundheitlichem Schaden oder zum Tod führen. Vor der Aufnahme eines gezielten Trainings ist daher ein geeigneter Arzt zu konsultieren. Dieser kann definieren welcher maximalen Belastung (Puls, Watt, Trainingsdauer u.s.w.) man sich aussetzen darf und genaue Auskünfte bzgl. der richtigen Körperhaltung beim Training, der Trainingsziele und der Ernährung geben. Es darf nicht nach schweren Mahlzeiten trainiert werden. Es ist zu beachten, dass dieses Gerät nicht für therapeutische Zwecke geeignet ist.
8. Mit dem Gerät nur trainieren wenn es einwandfrei funktioniert. Für eventuelle Reparaturen nur Original-Ersatzteile verwenden. **Achtung!** Sollten Teile bei Benutzung des Gerätes übermäßig heiß werden ersetzen Sie diese umgehend und sichern Sie das Gerät gegen Benutzung solange es noch nicht in Stand gesetzt wurde.
9. Bei der Einstellung von verstellbaren Teilen auf die richtige Position bzw. die markierte, maximale Einstellposition und ordnungsgemäße Sicherung der neu eingestellten Position achten. Sollten Hilfsmittel zur Einstellung nötig sein, müssen diese nach dem Einstellvorgang wieder entfernt werden.
10. Sofern in der Anleitung nicht anders beschrieben, darf das Gerät nur immer von einer Person zum Trainieren benutzt werden. Die Trainingsleistung sollte insgesamt 60 Min./tägl. nicht überschreiten.
11. Es sind Trainingskleidung und Schuhe zu tragen die für ein Fitness- Training mit dem Gerät geeignet sind. Die Kleidung muss so beschaffen sein, dass diese aufgrund ihrer Form (z.B. Länge) während des Trainings nicht hängen bleiben kann. Die Trainingsschuhe sollten passend zum Trainingsgerät gewählt werden, grundsätzlich dem Fuß einen festen Halt geben und eine rutschfeste Sohle besitzen.
12. **Achtung!** Wenn Schwindelgefühle, Übelkeit, Brustschmerzen oder andere abnormale Symptome wahrgenommen werden, das Training abbrechen und an einen geeigneten Arzt wenden.
13. Generell gilt, dass Sportgeräte kein Spielzeug sind. Sie dürfen daher nur bestimmungsgemäß und von entsprechend informierten und unterwiesenen Personen benutzt werden.
14. Personen wie Kinder, Invalide und behinderte Menschen sollten, das Gerät nur im Beisein einer weiteren Person, die eine Hilfestellung und Anleitung geben kann, benutzen. Die Benutzung des Gerätes durch unbeaufsichtigte Kinder ist durch geeignete Maßnahmen auszuschließen.
15. Es ist darauf zu achten, dass der Trainierende und andere Personen sich niemals mit irgendwelchen Körperteilen in den Bereich von sich noch bewegenden Teilen begeben oder befinden.
16.  Dieses Produkt darf am Ende seiner Lebensdauer nicht über den normalen Haushaltsabfall entsorgt werden, sondern muss an einem Sammelpunkt für das Recycling von elektrischen und elektronischen Geräten abgegeben werden. Das Symbol auf dem Produkt, der Gebrauchsanleitung oder der Verpackung weist darauf hin. Die Werkstoffe sind gemäß ihrer Kennzeichnung wiederverwertbar. Mit der Wiederverwendung, der stofflichen Verwertung oder anderen Formen der Verwertung von Altgeräten leisten Sie einen wichtigen Beitrag zum Schutze unserer Umwelt. Bitte erfragen Sie bei der Gemeindeverwaltung die zuständige Entsorgungsstelle.
17. Die Verpackungsmaterialien, leere Batterien und Teile des Gerätes im Sinne der Umwelt nicht mit dem Hausmüll entsorgen, sondern in dafür vorgesehene Sammelbehälter werfen oder bei geeigneten Sammelstellen abgeben.
18. Die zulässige maximale Belastung (=Benutzergewicht) ist auf 110 kg festgelegt worden. Stellen Sie vor Trainingsbeginn sicher, dass das zulässige Gesamtgewicht nicht überschritten wird.
19. Wenn die Anschlußleitung dieses Gerätes beschädigt ist, muss diese durch den Hersteller oder den Kundendienst oder durch eine elektrisch qualifizierte Person ersetzt werden.
20. **Konformitätserklärung**
Hersteller: Top-Sports Gilles GmbH, Friedrichstraße 55, D-42551 Velbert. Dieses Produkt entspricht den folgenden Europäischen Richtlinien und Normen: 2014/53/EU (RED), 2014/35/EU (LVD), 2011/65/EG (RoHS) und EN ISO 20957-1:2013, EN 957-6:2010 / A1:2014 (Homesport).
21. Die Montage- und Bedienungsanleitung ist als Teil des Produktes zu betrachten. Bei Verkauf oder der Weitergabe des Produktes ist diese Dokumentation mitzugeben.

MONTAGEANLEITUNG

Legen Sie alles übersichtlich auf den Boden und kontrollieren Sie die Vollzähligkeit anhand der Montageschritte. **Achtung:** Der vereinfachte Montageablauf bedarf 100% Aufmerksamkeit besonders bei den Knick und Klappstellen. Die Montagezeit beträgt ca. 20Min.

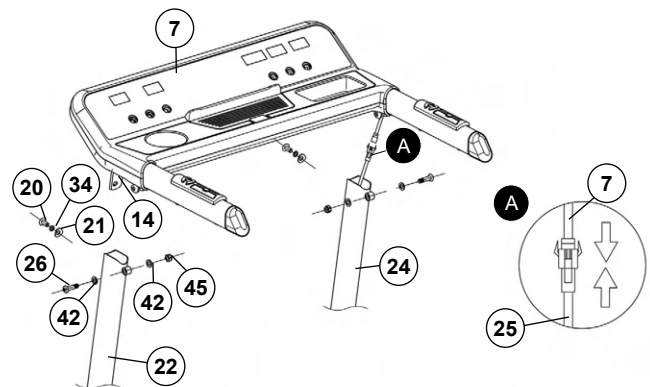
SCHRITT 1

1. Entnehmen Sie alle Kleinteile, sowie loses Verpackungsmaterial aus dem Karton und holen Sie dann mit Hilfe einer zweiten Person das vormontierte Laufband heraus.
2. Legen Sie die Schrauben M8x16 (20) und M8x50 (33) samt Unterlegscheiben (21+42) sowie Federringe (34) rechts und links neben den Laufrahmen (51) griffbereit hin.
3. Klappen Sie die Stützrohre links und rechts (22+24) vorsichtig hoch und schrauben Sie diese mittels der Schrauben M8x50 (33), den Federringen (34) und den Unterlegscheiben (42) am Grundrahmen (1) fest. Anschließend die weiteren Schrauben M8x16 (20) mit Federringen (34) und gebogenen Unterlegscheiben (21) fest anziehen.



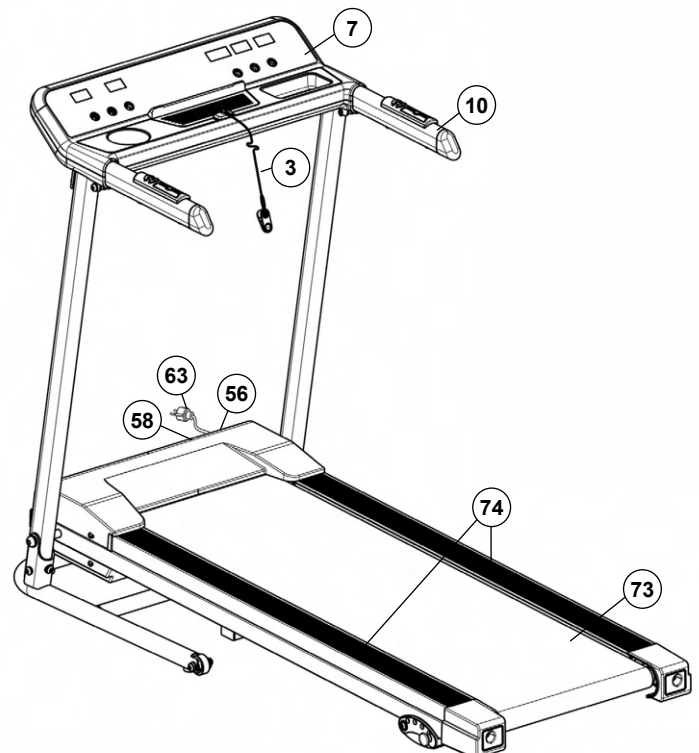
SCHRITT 2

1. Führen Sie den Computerrahmen (14) passend auf die Stützrohre (22+24) und verbinden Sie oben am rechten Stützrohr (24) die Stecker vom Verbindungskabel (25) und Computer (7).
2. Verschrauben Sie dann den Computerrahmen (14) an den Stützrohren (22+24) mittels der Schrauben M8x16 (20), Federringen (34) und gebogenen Unterlegscheiben (21) und achten Sie darauf, dass die hergestellte Kabelverbindung nicht eingequetscht wird. Anschließend mit den weiteren Schrauben M8x30 (26), Unterlegscheiben (42) und selbstsichernden Muttern (45) den Computerrahmen (14) an den Stützrohren (22+24) festschrauben.



KONTROLLE UND INBETRIEBNAHME

1. Alle Verschraubungen und Steckverbindungen auf ordnungsgemäße Montage und Funktion prüfen.
2. Wenn alles soweit in Ordnung ist, stecken Sie das Netzkabel (63) in eine vorschriftsmäßig installierte Steckdose (220-240V~50/60Hz) und in die Netzanschlussdose (56) vorne am Grundgerät ein und schalten Sie den Hauptschalter (58) ein.
3. Legen Sie dann den Sicherheitsclip (3) auf die entsprechende Stelle am Computer (7) und der Computer signalisiert die Betriebsbereitschaft. Legen Sie den Sicherheitsclip (3) an Ihre Trainingskleidung (z.B. Hosenbund) an und stellen Sie sich auf die seitlichen Trittleisten (74) am Laufband. Drücken Sie die [Start] Taste um das Laufband zu starten. Nach einem Count-Down setzt sich die Lauffläche (73) in Bewegung. Unmittelbar nach Anlauf der Laufbandes auf die Lauffläche (73) treten und der eingestellten Geschwindigkeit folgen. Machen Sie sich mit geringen Geschwindigkeiten mit dem Gerät vertraut.
4. Laufen Sie mittig auf der Lauffläche (73), halten Sie sich bei Unsicherheit beim Laufen an den Griffen (10) fest und treten Sie nicht auf die seitlichen Trittauflagen (74). Laufen Sie nur mit Blickrichtung zum Computer auf dem Laufband. Steigen Sie im Notfall seitlich vom Laufband ab und halten Sie sich dabei am Griff (10) fest.



Hinweis: Bitte das Werkzeug-Set und die Anleitung sorgsam aufbewahren, da diese bei ggf. später einmal erforderlichen Reparaturen und Ersatzteilbestellungen benötigt werden.

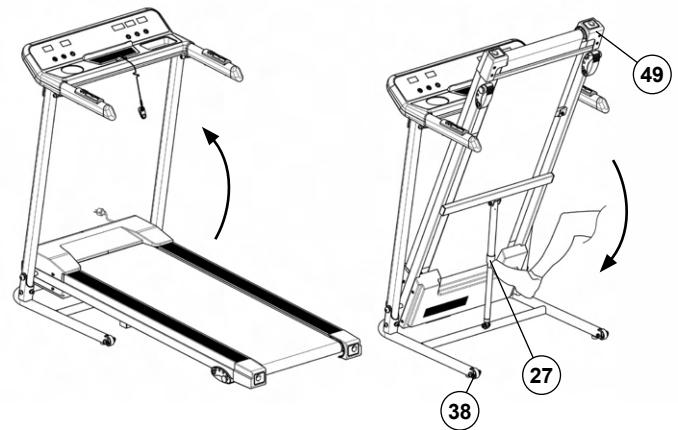
ZUSAMMENKLAPPEN

Klappen Sie das Laufband durch Anheben an einer Endkappe (49) hochkant zusammen bis diese Position automatisch durch Einrasten gesichert ist.

Achtung! Vor dem Zusammenklappen des Laufbandes das Laufband ausschalten und warten bis die Lauffläche steht. Das Laufband im zusammen geklappten Zustand nicht in Betrieb nehmen!

AUSKLAPPEN

Drücken Sie am Laufband etwas gegen die Endkappe (49) und lösen Sie die Arretierung in dem Sie mit dem Fuß den kleinen Hebel an der Gasfeder (27) betätigen. Damit wird die Arretierung gelöst und der Laufrahmen senkt sich herunter in die ausgeklappte Stellung.

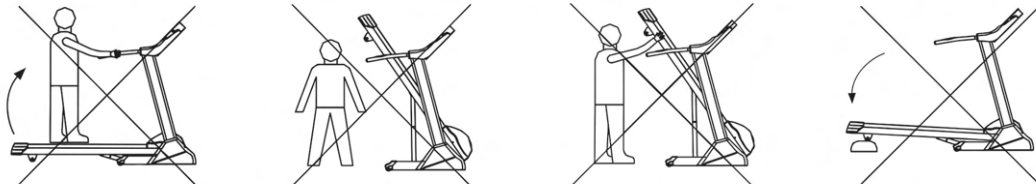
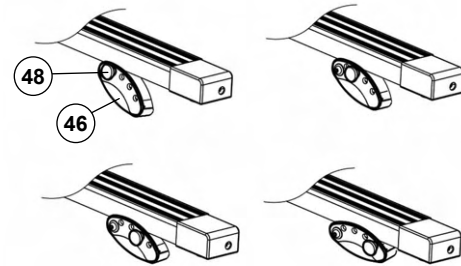


TRANSPORTIEREN

1. Klappen Sie das Laufband zusammen.
2. Fassen Sie das Laufband an den Endkappen (49) mit beiden Händen an, ziehen Sie das Laufband zu sich bis es auf den Transportrollen (38) steht und es sich leicht bewegen lässt.

STEIGUNGSVERSTELLUNG

1. Klappen Sie das Laufband zusammen.
2. Ziehen Sie die beiden Sicherungssplinte (48) heraus, verstellen Sie die Steigungsbügel (46) in eine andere Position und setzen Sie die Sicherungssplinte (48) wieder ein.
3. Anschließend kann das Laufband wieder heruntergeklappt werden. Die Steigungsverstellung ist dazu gedacht um die Belastung zu erhöhen wie beim Bergauflaufen.



GARANTIEBESTIMMUNGEN

Die Garantie beträgt 24 Monate, gilt für Neuware bei Ersterwerb und beginnt mit dem Rechnungs- bzw. Auslieferdatum. Während der Garantiezeit werden eventuelle Mängel kostenlos beseitigt.

Bei Feststellung eines Mangels sind Sie verpflichtet diesen unverzüglich dem Hersteller zu melden. Es steht im Ermessen des Herstellers die Garantie durch Ersatzteilversand oder Reparatur zu erfüllen. Bei Ersatzteilversand besteht die Befugnis des Austausches ohne Garantieverlust. Eine Instandsetzung am Aufstellort ist ausgeschlossen.

Heimsportgeräte sind nicht für eine kommerzielle oder gewerbliche Nutzung geeignet. Eine Zuwiderhandlung in der Nutzung hat eine Garantieverkürzung oder Garantieverlust zur Folge.

Die Garantieleistung gilt nur für Material oder Fabrikationsfehler. Bei Verschleißteilen oder Beschädigungen durch missbräuchliche oder unsachgemäße Behandlung, Gewaltanwendung und

Eingriffen die ohne vorherige Absprache mit unserer Service Abteilung vorgenommen werden, erlischt die Garantie.

Bitte bewahren Sie, falls möglich, die Originalverpackung für die Dauer der Garantiezeit auf, um im Falle einer Rücksendung die Ware ausreichend zu schützen und senden Sie keine Ware unfrei zur Service Abteilung ein!

Eine Inanspruchnahme von Garantieleistungen erwirkt keine Verlängerung der Garantiezeit.

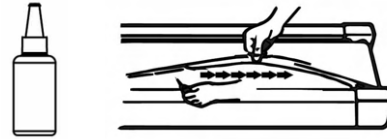
Ansprüche auf Ersatz von Schäden welche evtl. außerhalb des Gerätes entstehen (sofern eine Haftung nicht zwingend gesetzlich geregelt ist) sind ausgeschlossen.

Hersteller:
Top-Sports Gilles GmbH, Friedrichstr. 55, 42551 Velbert

ANMERKUNGEN ZUR WARTUNG UND EINSTELLUNG

Pflegen der Lauffläche

Damit das Laufband dauerhaft leicht und gut läuft, sollte immer nach 50 Betriebsstunden die Unterseite der Lauffläche, welche auf dem Gleitbrett liegt auf Ihre Gleitfähigkeit geprüft werden und ggf. mit Silikonspay/ Silikon-Öl (Kein Schmierstoff auf ÖL- oder Petroleum Basis verwenden) nachbehandelt werden. Dazu hebt man die Lauffläche etwas von Gleitbrett an und bringt Siliconöl zwischen Unterseite der Lauffläche und Oberseite vom Gleitbrett ein. (**Achtung:** Zuviel Schmiermittel kann ein Rutschen der Lauffläche zur Folge haben.)



Einstellen des Laufbandes

a. Stellen Sie das Laufband im manuellen Programm auf 3 -5km/h ein.

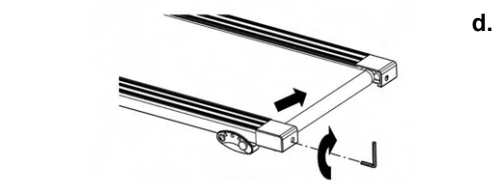
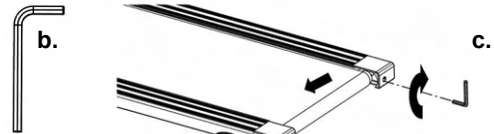
b. Benutzen Sie den Innensechskantschlüssel um an den Endkappen das Band mittig auszurichten.

c. Um die Lauffläche nach Links auszurichten, drehen Sie die rechte Seite im Uhrzeigersinn.

d. Um die Lauffläche nach Rechts auszurichten, drehen Sie die linke Seite im Uhrzeigersinn

e. Sollte eine dauerhafte Ausrichtung der Lauffläche wie o. g. nicht möglich sein liegt eine Beschädigung der Lauffläche vor, welche dann ausgetauscht werden sollte.

Hinweis: Achten Sie darauf, dass die Lauffläche möglichst mittig läuft. Sobald sich diese zu weit aus der Mitte schiebt (über 10mm) sollte die Lauffläche wieder mittig nachjustiert werden.

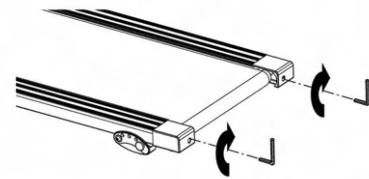


Durchrutschen des Bandes

a. Die Lauffläche ist nicht richtig gespannt. Beide Schrauben an den Endkappen etwas fester schrauben.

b. Der Keilriemen ist nicht richtig gespannt.

c. Zuviel Schmiermittel mit einem Tuch entfernen.



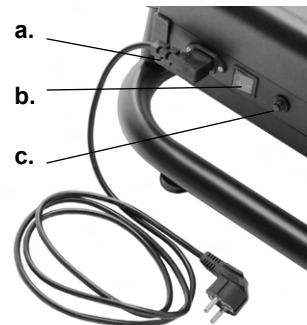
Keine Anzeige

a. Überprüfen ob Stecker in der Steckdose und ob die Steckdose Strom hat.

b. Überprüfen ob Hauptschalter am Grundrahmen eingeschaltet und Sicherheits-Clip richtig am Computer positioniert ist.

Achtung! Bei Überprüfung der Computer-Steckverbindungen grundsätzlich den Netzstecker ziehen.

c. Überprüfen, ob die Überlastsicherung ausgelöst hat. Ggf. den Knopf drücken.



Fremde Betriebsgeräusche

a. Überprüfung aller Schraubverbindungen auf festen Sitz.

b. Überprüfen ob der Flachriemen in Ordnung ist.

c. Überprüfen ob die Lauffläche in Ordnung ist.

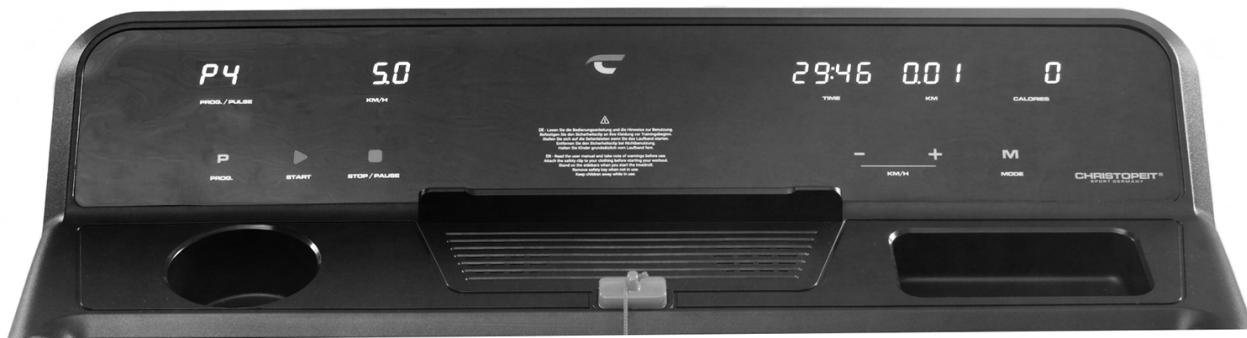
Hinweis: Sollten Sie den Fehler nicht anhand der beschriebenen Hilfen finden, kontaktieren Sie den Verkäufer oder Hersteller.

Reinigung

Benutzen Sie nur ein leicht angefeuchtetes Tuch zur Reinigung. Achtung: Benutzen Sie niemals Benzin, Verdüner oder andere aggressive Reinigungsmittel zur Oberflächenreinigung da dadurch Beschädigungen verursacht werden. Das Gerät ist nur für den privaten Heimgebrauch und zur Benutzung in Innenräumen geeignet. Halten Sie das Gerät sauber und Feuchtigkeit vom Gerät fern.

Lagerung

Klappen Sie Das Laufband zusammen. Stecken Sie den Netzstecker aus bei Beabsichtigung das Gerät länger als 4 Wochen nicht zu nutzen. Wählen Sie einen trockenen Lagerort im Haus aus. Decken Sie das Gerät ab um es vor Verfärbungen durch evtl. Sonneneinstrahlung und Staub zu schützen.



ANZEIGEN

[PROG./PULSE] Display: Zeigt die gewählte Programm Nr. P01-P12 oder die Herzfrequenz an, wenn die Hände an den Pulssensoren aufliegen.

[KM/H] Display: Zeigt die Geschwindigkeit des Laufbandes in Kilometer pro Stunde an.

[TIME] Display: Zeigt an, wie lange Sie gelaufen sind in Minuten und Sekunden.

[KM] Display: Zeigt an, wie weit Sie gelaufen sind in Kilometer.

[CALORIES] Display: Zeigt die ca. verbrauchten Kilokalorien in kcal an.

TASTEN

[P-Prog.] Taste: Mit der [P-Prog] Taste kann eines der Vorgabeprogramme ausgewählt werden. (Trainingsprogramme P01 - P12)

[Start] Taste: Durch Drücken dieser Taste startet das ausgewählte Programm und die Lauffläche läuft 3 Sekunden verzögert an.

[Stop/Pause] Taste: Drücken dieser Taste während des Trainings unterbricht das ausgewählte Programm und die Lauffläche läuft verzögert aus. Innerhalb von 5 Min. kann das Programm durch Drücken der [Start] Taste fortgesetzt werden oder durch erneutes Drücken der [Stop/Pause] Taste beendet werden. Vorgabewerte können durch Drücken der [Stop/Pause] Taste auf 0 gesetzt werden.

[+] Taste: Drücken dieser Taste erhöht die Geschwindigkeit während des Betriebs des Laufbandes. Bei Stillstand können Eingabewerte erhöht werden.

[-] Taste: Drücken dieser Taste verringert die Geschwindigkeit während des Betriebs des Laufbandes. Bei Stillstand können Eingabewerte vermindert werden.

[M-Mode] Taste: Durch Drücken dieser Taste wählt man die Vorgabemöglichkeit (Zeit, Entfernung, Kalorien) im manuellen Programm aus.

INBETRIEBNAHME

1. Stecken Sie den Netzstecker in eine vorschriftsmäßig installierte Steckdose (230V~50Hz) und schalten Sie den Hauptschalter (58) unten vorne am Grundgerät ein.
2. Stellen Sie sich auf die schwarzen Flächen der Trittleisten.
3. Legen Sie den Sicherheits-Clip an Ihre Trainings Kleidung (z. B. Hosenbund) an und in die entsprechende Aufnahme am Computer und der Computer zeigt Ihnen das manuelle Programm an und ist startbereit.

PROGRAMME

Manuelles-Programm:
Drücken Sie die [Start] Taste um das Laufband zu starten. Nach einem 3 Sek. Count- Down setzt sich die Lauffläche in Bewegung. Unmittelbar nach Anlauf des Bandes auf das Laufband gehen und der eingestellten Geschwindigkeit folgen.

Zeit-Programm:
Wählen Sie mit der [M-Mode] Taste das Zeit-Programm aus, dann blinkt das [TIME] Display und zeigt einen Vorschlag von 30:00 Minuten an. Diesen können Sie auf Wunsch mit den [+] und [-] Tasten abändern. (Vorgabemöglichkeit 5:00-99:00 Minuten.) Starten Sie das Programm nach Vorgabe der Zeit mit der [Start] Taste und der Vorgabewert zählt rückwärts bis auf „0“. Ist dieser Wert erreicht ertönt ein Signal und das Laufband stoppt.

Entfernungs-Programm:
Wählen Sie mit der [M-Mode] Taste das Entfernungs-Programm aus, dann blinkt das [KM] Display und ein Vorschlag von 1,00KM wird angezeigt. Diesen können Sie auf Wunsch mit den [+] und [-] Tasten abändern (Vorgabemöglichkeit 0,5-65,0KM) Starten Sie das Programm nach Vorgabe der Entfernung mit der Start-Taste und der Vorgabewert zählt rückwärts bis auf „0“. Ist dieser Wert erreicht ertönt ein Signal und das Laufband stoppt.

Kalorien-Programm:
Wählen Sie mit der [M-Mode]-Taste das Kalorien-Programm aus, dann blinkt das [CALORIES]-Display und ein Vorschlag von 50kcal wird angezeigt. Diesen können Sie auf Wunsch mit den [+] und [-]-Tasten abändern. (Vorgabemöglichkeit 10-995 kcal.) Starten Sie das Programm nach Vorgabe der Kalorien mit der Start - Taste und der Vorgabewert zählt rückwärts bis auf „0“. Ist dieser Wert erreicht ertönt ein Signal und das Laufband stoppt.

EINGABEMÖGLICHKEITEN

	Anzeige	Anzeige Wert	Vorgabe Möglichkeit	Anzeige Möglichkeit
ZEIT (MIN:SEK)	0:00	30:00	5:00-99:00	0:00-99:59
KM/H	0.0	N/A	N/A	1.0-8.0
KM	0.00	1.00	0.5-65.0	0.00-99.99
PULS	P	N/A	N/A	50-200
KALORIEN (Kcal)	0	50	10-995	0-999

GESCHWINDIGKEITSPROGRAMME P01-P12

Wählen Sie mittels der [P-Prog] - Taste zwischen 12 unterschiedlichen Geschwindigkeitsprogrammen aus. In diesen Programmen wird die vorgegebene Zeit in 20 Teilintervalle unterteilt und die Geschwindigkeit ändert sich automatisch wie in nachfolgender Tabelle ausgewiesen ist. Durch Drücken der [Start] - Taste wird das Programm gestartet. Nach Ablauf des Programms ertönt ein Signal und das Laufband stoppt. Um das Programm zu unterbrechen drücken Sie die [Stop/Pause] - Taste.

Programmablauf-Tabelle P01 – P12

Nr. →	Programme in 20 Zeiteinteilungen																				
↓ Programm	1	2	3	4	5	6	7	8	9	10	11	12	13	14	15	16	17	18	19	20	
P01	Km/h	2	3	3	4	5	3	4	5	5	3	4	5	4	4	4	2	3	3	5	3
P02	Km/h	2	4	4	5	6	4	6	6	6	4	5	6	4	4	4	2	2	5	4	2
P03	Km/h	2	4	4	6	6	4	7	7	7	4	7	7	4	4	4	2	4	5	3	2
P04	Km/h	3	5	5	6	7	7	5	7	7	8	8	5	9	5	5	6	6	4	4	3
P05	Km/h	2	4	4	5	6	7	7	5	6	7	8	8	5	4	4	6	5	5	4	2
P06	Km/h	2	4	3	4	5	4	8	7	5	7	8	3	6	4	4	2	5	4	3	2
P07	Km/h	2	3	3	3	4	5	3	4	5	3	4	5	3	3	3	6	6	5	3	3
P08	Km/h	2	3	3	6	7	7	4	6	7	4	4	4	6	7	4	4	4	2	3	2
P09	Km/h	2	4	4	7	7	4	7	8	4	8	9	9	4	4	4	5	6	3	3	2
P10	Km/h	2	4	5	6	7	5	4	6	8	8	6	6	5	4	4	2	4	4	3	3
P11	Km/h	3	4	5	9	5	9	5	5	5	9	9	5	5	5	9	9	8	7	6	3
P12	Km/h	2	5	8	10	7	7	10	10	7	7	10	10	6	6	9	9	5	5	4	3

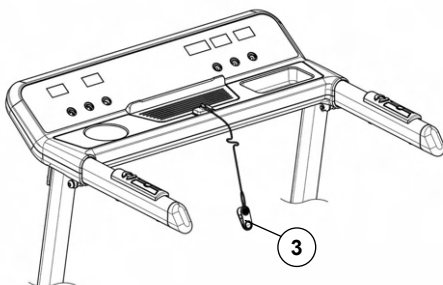
PULSMESSFUNKTION

Optional können Sie für die Pulsmessung einen kompatiblen Bluetooth-Pulsgurt verwenden (Christopeit-Sport Pulsgurt 2209). Der gemessene Pulswert wird in der Pulsanzeige angezeigt. Reaktionsdauer beträgt bis 60 sec.

Achtung! Die Pulsmessung ist nicht für medizinische Zwecke geeignet.

SICHERUNGS- CLIP

Der Sicherungsclip dient zu Absicherung in Notfällen. Er muss auf dem Computer aufliegen um Eingaben zu machen und das Laufband zu starten. Legen Sie den Sicherungs-Clip (3) bei jedem Training an. Es dient zu Ihrer Sicherheit, damit bei Notabstieg das Laufband schnell stoppt. Befindet sich der Sicherungs- Clip nicht auf dem Computer zeigt der Computer die Fehlermeldung „---“ an. Durch Auflegen des Sicherungs-Clips werden alle Werte auf null gesetzt und der Computer ist startbereit.



AUDIOWIEDERGABE

Der Computer verfügt über Lautsprecher womit Sie Audiodaten per Bluetooth von einem Bluetooth-fähigen Endgerät (Smartphone, Tablet, ...) wiedergeben können. Koppeln Sie dafür Ihr Endgerät mit dem Computer und starten Sie die Audio- / oder Videowiedergabe.



Das Produkt kann mit der Kinomap App verwendet werden. Dies ermöglicht mit Android oder IOS Endgeräten unterhaltsam und interaktiv zu trainieren und Trainingsdaten abzuspeichern.

Sport, Coaching, Gaming und eSport sind die Schlüsselwörter der Kinomap App. Diese beinhaltet viele Kilometer reales Filmmaterial um drinnen zu trainieren, als wären Sie draußen; Verfolgungstrecken und Analysen Ihrer Leistung; Coaching-Inhalte; Multiplayer-Modus; täglich neue Beiträge; Offizielle Indoor-Rennen und mehr... Somit beinhaltet die APP ca. 100.000 Videos von Sportlern aufgezeichnet und 200.000 km von kumulierten Spuren zum Radfahren, Laufen oder Rudern für derzeit ca. 270.000 Mitglieder aus aller Welt.

Herunterladen der APP und Verbindung
Scannen Sie den nebenstehenden QR Code mit Ihrem Smartphone / Tablet oder Verwenden Sie die Suchfunktion beim Playstore (Android) oder APP Store (IOS) um die Kinomap APP herunterzuladen. Registrieren Sie sich und folgen Sie den Anweisungen der APP. Aktivieren Sie Bluetooth auf dem Smartphone oder Tablet und wählen Sie in der APP über das Menü den Gerätemanager aus und dann dort die Kategorie „Laufbänder,“ an. Wählen Sie dann über das Hersteller-Logo „Christopeit Sport, Ihre Typbezeichnung aus um das Sportgerät zu verbinden. Je nach Sportgerät werden unterschiedliche Funktionen über Bluetooth von der APP erfasst, bzw. Daten ausgetauscht.

Achtung: Die Kinomap APP bietet eine kostenlose Testversion für 14 Tage. Danach fallen Gebühren an welche auf der Homepage von Kinomap aufgeführt sind. Weitere Informationen finden Sie unter: <https://www.kinomap.com/de/>



IOS UND ANDROID APP

TRAININGSANLEITUNG ALLGEMEIN

Um spürbare, körperliche und gesundheitliche Verbesserungen zu erreichen, müssen für die Bestimmung des erforderlichen Trainingsaufwandes folgende Faktoren beachtet werden.

INTENSITÄT

Die Stufe der körperlichen Belastung beim Training muß den Punkt der normalen Belastung überschreiten, ohne dabei den Punkt der Atemlosigkeit und /oder der Erschöpfung zu erreichen. Ein geeigneter Richtwert kann dabei der Puls sein. Mit jedem Training steigt die Kondition und somit sollte man die Trainingsanforderungen anpassen. Dieses ist durch eine Verlängerung der Trainingsdauer, einer Erhöhung der Schwierigkeitsstufen oder Veränderung der Trainingsart möglich.

TRAININGSPULS

Um den Trainingspuls zu bestimmen können Sie wie folgt vorgehen. Bitte beachten Sie, dass es sich hierbei um die Richtwerte handelt. Wenn Sie gesundheitliche Probleme haben oder unsicher sind, wenden Sie sich an einen Arzt oder Fitnesstrainer.

01 Maximalpuls-Berechnen

Die Ermittlung des maximalen Pulswertes kann auf vielen unterschiedlichen Wegen erfolgen, da der Maximalpuls von viel Faktoren abhängig ist. Zur Berechnung nimmt man gerne die Faust-Formel (Maximalpuls = 220 - Lebensalter). Diese Formel ist sehr allgemein gehalten. Sie wird in viele Heimsporprodukten verwendet, um den Maximalpuls zu bestimmen. Wir empfehlen Ihnen die Sally Edwards-Formel. Diese Formel berechnet den Maximalpuls genauer und berücksichtigt das Geschlecht, Alter und Körpergewicht.

Sally Edwards-Formel

Männer:

Maximalpuls = 214 - (0,5 x Alter) - (0,11 x Körpergewicht)

Frauen:

Maximalpuls = 210 - (0,5 x Alter) - (0,11 x Körpergewicht)

02 Trainingspuls-Berechnen

Der optimale Trainingspuls wird durch das Ziel des Trainings festgelegt. Dafür wurden Trainingszonen definiert.

Gesundheits - Zone: REKOM - Regeneration und Kompensation.

Geeignet für: Anfänger

Trainingsart: sehr leichtes Ausdauertraining

Ziel: Erholung und Förderung der Gesundheit. Aufbau der Grundkondition.

Trainingspuls = 50 bis 60% vom Maximalpuls

Fettstoffwechsel - Zone: GA1 - Grundlagen - Ausdauertraining 1.

Geeignet für: Anfänger und Fortgeschrittene

Trainingsart: leichtes Ausdauertraining

Ziel: Aktivierung des Fettstoffwechsels (Kalorienverbrennung). Verbesserung der Ausdauerleistung.

Trainingspuls = 60 bis 70% vom Maximalpuls

Aerobe - Zone: GA1/2 - Grundlagen - Ausdauertraining 1 bis 2.

Geeignet für: Anfänger und Vortgeschrittene

Trainingsart: moderates Ausdauertraining.

Ziel: Aktivierung des Fettstoffwechsels (Kalorienverbrennung), Verbesserung der Aerobenleistung, Steigerung der Ausdauerleistung.

Trainingspuls = 70 bis 80% vom Maximalpuls

Anaerobe - Zone: GA2 - Grundlagen - Ausdauertraining 2

Geeignet für: Fortgeschrittene und Leistungssportler

Trainingsart: moderates Ausdauertraining oder Intervalltraining

Ziel: Verbesserung der Laktatoleranz, maximale Steigerung der Leistung.

Trainingspuls = 80 bis 90% vom Maximalpuls

Wettkampf - Zone: WSA - Leistung / Wettkampftraining

Geeignet für: Athleten und Hoch-Leistungssportler

Trainingsart: intensives Intervalltraining und Wettkampftraining

Ziel: Verbesserung der max. Geschwindigkeit und Leistung.

Achtung! Das Training in dem Bereich kann zu der Überlastung des Herz-Kreislauf-Systems und gesundheitliche Schäden führen.

Trainingspuls = 90 bis 100% vom Maximalpuls

Beispielrechnung

Männlich, 30 Jahre alt und wiege 80 Kg. Ich bin Anfänger und möchte etwas Abnehmen und meine Ausdauerleistung steigern.

01: Maximal Puls - Berechnung

Maximalpuls = 214 - (0,5 x Alter) - (0,11 x Körpergewicht)

Maximalpuls = 214 - (0,5 x 30) - (0,11 x 80)

Maximalpuls = ca. 190 Schläge/Min

02: Trainingspuls-Berechnen

Durch meine Ziele und Trainingsgrad passt für mich die Fettstoffwechsel-Zone am besten.

Trainingspuls = 60 bis 70% von dem Maximalpuls

Trainingspuls = 190 x 0,6 [60%]

Trainingspuls = 114 Schläge/ Min

Nachdem Sie Ihren Trainingspuls für Ihre Trainingskondition oder Ziele ermittelt haben, können Sie mit dem Training beginnen. Die meisten Ausdauertrainingsgeräte von uns verfügen über Pulssensoren oder sind Pulsgurtkompatibel. Somit können Sie Ihren Puls während des Trainings überwachen. Wird die Pulsfrequenz nicht in der Computeranzeige angezeigt oder wollen Sie sicherheitshalber Ihre Pulsfrequenz, die durch eventuelle Anwendungsfehler o.ä. falsch angezeigt werden könnte, kontrollieren, können Sie zu folgenden Hilfsmitteln greifen:

a. Puls-Messung auf herkömmliche Weise (Abtasten des Pulsschlages z.B. am Handgelenk und zählen der Schläge innerhalb einer Minute).

b. Puls-Messung mit entsprechend geeigneten und geeichten Puls-Messgeräten (im Sanitäts- Fachhandel erhältlich).

c. Pulsmessung mit weiteren Produkten wie Pulsuhr, Smartphone....

HÄUFIGKEIT

Die meisten Experten empfehlen die Kombination von einer gesundheitsbewußten Ernährung, die entsprechend dem Trainingsziel abgestimmt werden muß, und körperliche Ertüchtigungen drei- bis fünfmal in der Woche. Ein normaler Erwachsener muß zweimal pro Woche trainieren um seine derzeitige Verfassung zu erhalten. Um seine Kondition zu verbessern und sein Körpergewicht zu verändern benötigt er mindestens drei Trainingseinheiten pro Wochen. Ideal bleibt natürlich eine Häufigkeit von fünf Trainingseinheiten pro Woche.

GESTALTUNG DES TRAININGS

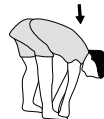
Jede Trainingseinheit sollte aus drei Trainingsphasen bestehen: „Aufwärm-Phase“, „Trainings-Phase“ und „Abkühl-Phase“. In der „Aufwärm-Phase“ soll die Körpertemperatur und die Sauerstoffzufuhr langsam gesteigert werden. Dieses ist durch gymnastische Übungen über eine Dauer von fünf bis zehn Minuten möglich. Danach sollte das eigentliche Training „Trainings-Phase“ beginnen. Die Trainingsbelastung sollte nach dem Trainingspuls gestaltet werden. Um den Kreislauf nach der „Trainings-Phase“ zu unterstützen und einem Muskelkater oder Zerrungen vorzubeugen, muß nach der „Trainings-Phase“ noch die „Abkühl-Phase“ eingehalten werden. In dieser sollten, fünf bis zehn Minuten lang, Dehnungsübungen und/oder leichte gymnastische Übungen durchgeführt werden.

Beispiel - Dehnübungen für die Aufwärm- und Abkühl-Phasen

Starten Sie Ihre Aufwärmphase durch Gehen auf der Stelle für mind. 3 Minuten und führen Sie danach folgende gymnastische Übungen durch. Bei den Übungen nicht übertreiben und nur soweit ausführen bis ein leichtes Ziehen zu spüren ist. Diese Position dann etwas halten. Wir empfehlen die Aufwärmübungen zum Abschluss des Trainings erneut durchzuführen und das Training mit Ausschütteln der Extremitäten zu beenden.



Greifen Sie mit der linken Hand hinter den Kopf an die rechte Schulter und ziehen Sie mit der rechten Hand etwas an der linken Armbeuge. Nach 20Sek. Arm wechseln.



Beugen Sie sich soweit wie möglich nach vorn und lassen Sie die Beine fast durchgestreckt. Zeigen Sie dabei mit den Fingern in Richtung Fußspitze. 2 x 20Sek.



Setzen Sie sich mit einem Bein gestreckt auf den Boden und beugen Sie sich vor und versuchen Sie den Fuß mit den Händen zu erreichen. 2 x 20Sek.



Knien Sie sich in weitem Ausfallschritt nach vorn und stützen Sie sich mit den Händen auf dem Boden ab. Drücken Sie das Becken nach unten. Nach 20 Sek. Bein wechseln.

MOTIVATION

Der Schlüssel für ein erfolgreiches Programm ist ein regelmäßiges Training. Sie sollten sich einen festen Zeitpunkt und Platz pro Trainingstag einrichten und sich auch geistig auf das Training vorbereiten. Trainieren Sie nur gut gelaunt und halten Sie sich stets Ihr Ziel vor Augen. Bei kontinuierlichem Training werden Sie Tag für Tag feststellen, wie Sie sich weiterentwickeln und Ihrem persönlichen Trainingsziel Stück für Stück näher kommen.

STÜCKLISTE - ERSATZTEILLISTE

Artikel: **CS4000**
 Art.-Nr.: **2230**
 Stand der technische Daten: **22.06.2022**
 Stellmaß [cm]: L 149 x B 70 x H 114
 Stellmaße geklappt ca. [cm]: L 72 x B 70 x H 140
 Trainingsplatzbedarf [m²]: 4
 Gerätegewicht [kg]: 37
 Benutzergewicht von max. [kg]: 110
 Elektrische Daten: 220-240V/50-60Hz/550W

- KINOMAP (APP für iOS und Android) und eingebauten Lautsprechern zur Audiowiedergabe
- Halterung für Smartphone/Tablet am Computer integriert
- Optional Herzfrequenzmessung ist mit kompatiblen Bluetooth Pulsgurt möglich
- Anzeige von: Zeit, Entfernung, Geschwindigkeit, ca. Kalorienverbrauch und Puls
- Handpulsmessung und Fernasten für Start/Stop und Geschwindigkeit in den Handgriffen integriert
- Ausklappautomatik mit Softdrop-System
- Großzügige Lauffläche: ca. L 120 x B 40 cm

EIGENSCHAFTEN

- Motor Dauerleistung 0,55KW (0,75PS), Motor Höchstleistung 1,1KW (1,5PS)
- Geschwindigkeit: 1 km/h bis 12 km/h (in 0,1 km/h Schritten einstellbar)
- Schwingungsgedämpfte Lauffläche
- 4-fach verstellbare Neigung
- Sicherheitsbandstopp
- Transportrollen für einen einfachen Standortwechsel
- Platzsparend hochklappbar
- 1 manuelles Programm mit Vorgabemöglichkeit von Zeit, Entfernung und ca. Kalorien
- 12 vorgegebene Trainingsprogramme mit programmierter Geschwindigkeitsregelung
- Computer mit Backlight Display und Bluetoothverbindung für

HINWEISE

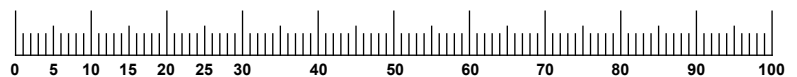
Wenn ein Bauteil nicht in Ordnung ist oder fehlt, oder wenn Sie in Zukunft ein Ersatzteil benötigen, wenden Sie sich bitte an:

Top-Sports Gilles GmbH
 Friedrichstraße 55, 42551 Velbert
 www.christopeit-sport.com
 Telefon: +49 (0)20 51 / 60 67-0
 Telefax: +49 (0)20 51 / 60 67-44
 e-mail: info@christopeit-sport.com

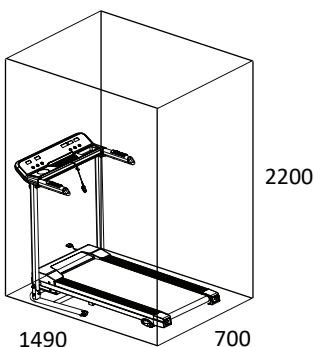
Dieses Produkt ist nur für den privaten Heimsportbereich gedacht und nicht für gewerbliche oder kommerzielle Nutzung geeignet. Heimsportnutzung Klasse H/C.

Abb.- Nr.	Bezeichnung	Abmessung mm	Menge	Montiert an Abb. Nr.	ET Nummer
1	Tastenfolie		1	7	36-2230-04-BT
2	Fernasten km/h mit Handpuls		2	14	36-2230-05-BT
3	Sicherungs-Clip		1	7	36-2025-09-BT
4	Fernasten Start/Stop mit Handpuls		2	14	36-2230-06-BT
5	Aufkleber gelb		1	7	36-2230-23-BT
6	Spule		1	51+54	36-2230-25-BT
7	Computer		1	7	36-2230-03-BT
8	Anzeigenmodul		1	7	36-2230-07-BT
9	Kunststoffscheibe		4	16	36-2230-24-BT
10	Griffpolster		2	14	36-2230-08-BT
11	Endstopfen		2	14	36-2230-09-BT
12	Audiomodul		1	7	36-2230-10-BT
13	Lautsprecher		2	7	36-2230-11-BT
14	Computerrahmen		1	22+24	33-2230-03-SW
15	Aufnahme Sicherungsclip		1	8	36-2230-12-BT
16	Kreuzschlitzschraube	4x50	4	2,4+14	39-9905
17	Kreuzschlitzschraube	3x8	37	8	39-10127
18	Kreuzschlitzschraube	4x14	18	12+13	36-9206104-BT
19	Unteres Computergehäuse		1	7	36-2230-13-BT
20	Innensechskantschraube	M8x16	4	14,22,24+29	39-9888
21	Unterlegscheibe gebogen	8//19	6	20+33	39-9966-CR
22	Stützrohr links		1	14+29	33-2230-04-SW
23	Kabelschutz		2	24+40	36-1820-27-BT
24	Stützrohr rechts		1	14+29	33-2230-05-SW
25	Verbindungskabel		1	7+54	36-2230-14-BT
26	Innensechskantschraube	M8x30	3	14,22,24+29	39-10134
27	Dämpfung		1	29+51	36-2230-15-BT
28	Distanzrohr		2	22+24	36-1830-13-BT
29	Grundrahmen		1	22+24	33-2230-01-SW
30	Federring	für M12	2	32	36-9519924-BT
31	Unterlegscheibe	12//24	2	32	39-10062-SW
32	Innensechskantschraube	M12x65	2	29+51	39-9987-CR
33	Innensechskantschraube	M8x50	4	22,24+38	39-9811
34	Federring	für M8	6	33+64	39-9864-VC
35	Gummifuss		4	29	36-1830-11-BT
36	Verkleidung		1	51	36-2230-01-BT

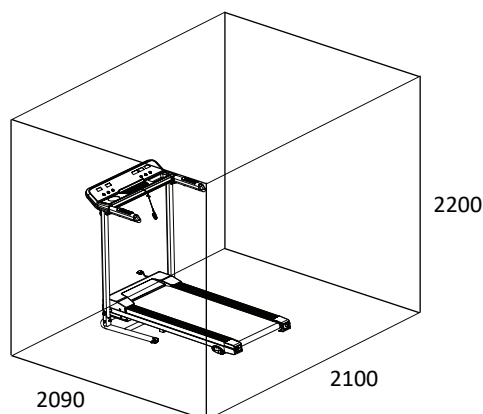
Abb.- Nr.	Bezeichnung	Abmessung mm	Menge	Montiert an Abb. Nr.	ET Nummer
37	Kreuzschlitzschraube	M6x12	4	35	39-9964
38	Transportrolle		2	29	36-1830-12-BT
39	Patchkabel		1	56+57	36-1830-29-BT
40	Verkleidung unten		1	51	36-2230-16-BT
41	Innensechskantschraube	M8x45	3	27+46	39-10124-VC
42	Unterlegscheibe	8//16	11	26,33,50+67	39-9862-CR
43	Unterlegscheibe	5//10	4	68	39-10111-SW
44	Mutter	M6	4	70	39-9891
45	Selbstsichernde Mutter	M8	8	26,33+41	39-9818-CR
46	Steigungsverstellung		2	51	36-2230-17-BT
47	Endkappe links		1	51	36-2230-18-BT
48	Sicherungsstift		2	46	36-1820-12-BT
49	Endkappe rechts		1	51	36-2230-19-BT
50	Innensechskantschraube	M8x55	2	52	39-10056-CR
51	Laufrahmen		1	22,24+51	33-2230-02-SW
52	Hintere Rolle		1	51	33-1830-09-SI
53	Stützstrebe		2	51	33-2230-06-SW
54	Steuerplatine		1	40	36-2230-20-BT
55	Rechteckstopfen	20x40mm	4	51	36-1830-27-BT
56	Netzanschlussdose		1	51	36-2230-21-BT
57	Überlastsicherung		1	51	36-1830-28-BT
58	Hauptschalter		1	51	36-1352-29-BT
59	Kreuzschlitzschraube	M3x8	2	56	39-10128
60	Motor		1	51	33-1830-07-SI
61	Mutter	M8	4	64	39-10031
62	Gummidämpfer		4	60	36-1820-23-BT
63	Netzanschlusskabel		1	56	36-1352-31-BT
64	Sechskantschraube	M8x25	4	51+60	39-10455
65	Sicherungskabel		1	54,56+57	36-1830-30-BT
66	Antriebsriemen		1	60+69	36-2230-22-BT
67	Innensechskantschraube	M8x40	1	69	39-10125-VC
68	Kreuzschlitzschraube	M5x10	12	6,36,47,49+54	39-9903
69	Vordere Rolle		1	51	33-1830-08-SI
70	Senkkopfschraube	M6x45	4	52+71	39-9825
71	Gleitbrett		1	51	36-2230-26-BT
72	Senkkopfschraube	M5x40	6	51+71	36-9911-15-BT
73	Lauffläche		1	52+69	36-2230-27-BT
74	Seitenleiste		2	51	36-2230-02-BT
75	Antirutschauflage		2	74	36-2230-28-BT
76	Werkzeug Set		1		36-2230-29-BT
77	Montage- und Bedienungsanleitung		1		36-2230-30-BT



TRAININGSPLATZBEDARF



Trainingsfläche in mm
(für Gerät und Benutzer)



Freifläche in mm
(Trainingsfläche und Sicherheitsfläche umlaufend 600mm)

CONTENTS

Page	Contents
12	Important recommendations and safety instructions
13	Assembly instructions
14	Fold / Fold out
14	Transport
14	Incline adjustment
15	Maintenance and adjusting
16-17	Computer manual
17	Kinomap App
18	General training instructions
19-20	Parts List – Spare Parts List
67	Exploded drawing

DEAR CUSTOMER,

we congratulate you on your purchase of this home training sports unit and hope that we will have a great deal of pleasure with it. Please take heed of the enclosed notes and instructions and follow them closely concerning assembly and use. Please do not hesitate to contact us at any time if you should have any questions.

Top-Sport Gilles GmbH



IMPORTANT RECOMMENDATIONS AND SAFETY INSTRUCTIONS

Our products are all TÜV tested and therefore represent the highest current safety standards. However, this fact does not make it unnecessary to observe the following principles strictly.

1. Assembly the machine exactly as described in the installation instructions and use only the enclosed, specific parts of the machine contained in the assembly. Before assembling, verify the completeness of the delivery against the delivery notice and the completeness of the carton against the installation and operating instructions.

2. Check the firm seating off all screws, nuts and other connections before using the machine for the first time and at regular intervals (every 1-2 months) to ensure that the trainer is in a safe condition. Replace defective components immediately and/or keep the equipment put of the use until repair.

3. Set up the machine in a dry, level place and protect it from moisture and water. Uneven parts of the floor must be compensated by suitable measures and by the provided adjustable parts of the machine if such are installed. Ensure that no contact occurs with moisture or water.

4. Place a suitable base (e.g. rubber mat, wooden board etc.) beneath the machine if the area of the machine must be specially protected against indentations, dirt etc.

5. Leave at least 1 meter of free space around the treadmill at the installation site and at least 2 meters to other objects such as furniture or walls.

6. Do not use aggressive cleaning agents to clean the machine and employ only the supplied tools or suitable tools of your own to assemble the machine and for any necessary repairs. Remove drops of sweat from the machine immediately after finishing training.

7. Attention! Systems of the heart frequency supervision can be inexact. Excessive training can lead to serious health damage or to the death. Consult a doctor before beginning a planned training programme. He can define the maximum exertion (pulse, Watts, duration of training etc.) to which you may expose yourself and can give you precise information on the correct posture during training, the targets of your training and your diet. Never train after eating large meals.

8. Only train on the machine when it is in correct working order. Use original spare parts only for any necessary repairs. **Attention!** Replace the worm parts immediately and keep this equipment out of use until repaired.

9. When setting the adjustable parts, observe the correct position and the marked, maximum setting positions and ensure that the newly adjusted position is correctly secured. Please remove the tools you need to adjust after adjusting a new position.

10. Unless otherwise described in the instructions, the machine must only be used for training by one person at a time. The exercise time should not overtake 60 min./daily.


11. Wear training clothes and shoes which are suitable for fitness training with the machine. Your clothes must be such that they cannot catch during training due to their shape (e.g. length). Your training shoes should be appropriate for the trainer, must support your feet firmly and must have non-slip soles.

12. Attention! If you notice a feeling of dizziness, sickness, chest pain or other abnormal symptoms, stop training and consult a doctor.

13. Never forget that sports machines are not toys. They must therefore only be used according to their purpose and by suitably informed and instructed persons.

14. People such as children, invalids and handicapped persons should only use the machine in the presence of another person who can give aid and advice. Take suitable measures to ensure that children never use the machine without supervision.

15. Ensure that the person conducting training and other people never move or hold any parts of their body into the vicinity of moving parts.

16.  At the end of its life span this product is not allowed to dispose over the normal household waste, but it must be given to an assembly point for the recycling of electric and electronic components. You may find the symbol on the product, on the instructions or on the packing. The materials are reusable in accordance with their marking. With the re-use, the material utilization or the protection of our environment. Please ask the local administration for the responsible disposal place.

17. To protect the environment, do not dispose of the packaging materials, used batteries or parts of the machine as household waste. Put these in the appropriate collection bins or bring them to a suitable collection point.

18. The maximum permissible load (=body weight) is specified as 110 kg. Evaluate your body weight before you starting the exercise.

19. If the power cord of this item is damaged, this must be replaced by the manufacturer or the customer service or with an electrically certified person.

20. Declaration of Conformity
Manufacturer: Top-Sports Gilles GmbH, Friedrichstraße 55, D-42551 Velbert. This product complies with the following European directives and standards: 2014/53/EU (RED), 2014/35/EU (LVD), 2011/65/EG (RoHS) and EN ISO 20957-1:2013, EN 957-6: 2010 / A1:2014 (Home Sports).

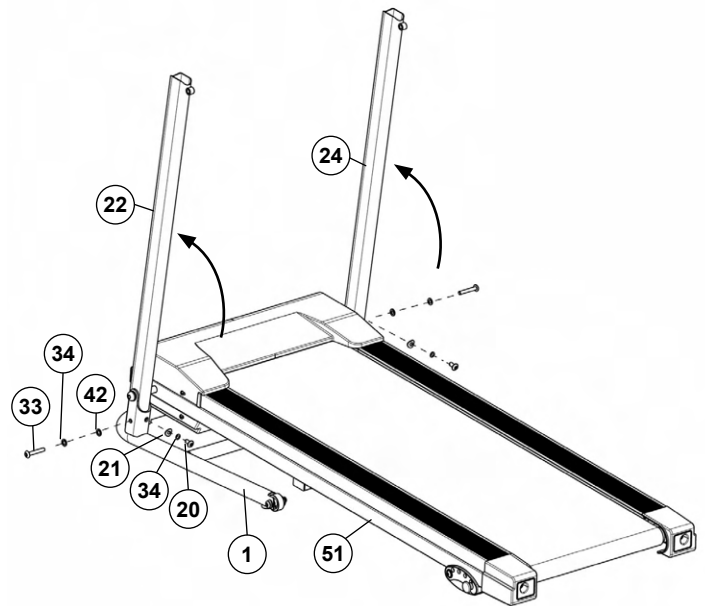
21. The assembly and operating instructions are part of the product to look at. If the product is sold or passed on, this documentation must be included.

ASSEMBLY INSTRUCTIONS

Put everything clearly on the ground and control the completeness based on the assembly steps. Attention! The simplified assembly process requires 100% attention. Especially in the kink and folding positions. Assembly time is approx. 20min.

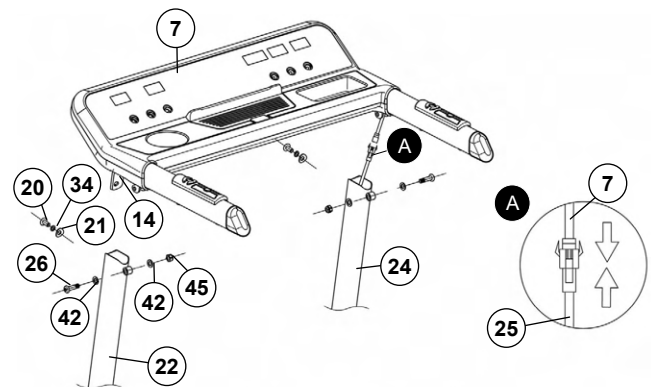
STEP 1

1. Remove all small parts and loose packaging material from the box and then, with the help of a second person, remove the pre-assembled treadmill.
2. Place the screws M8x16 (20) and M8x50 (33) together with washers (21+42) and spring washers (34) on the right and left next to the running frame (51) ready to hand.
3. Carefully fold up the support tubes on the left and right (22+24) and screw them to the base frame (1) using the M8x50 screws (33), the spring washers (34) and the washers (42). Then tighten the other screws M8x16 (20) with spring washers (34) and curved washers (21).



STEP 2

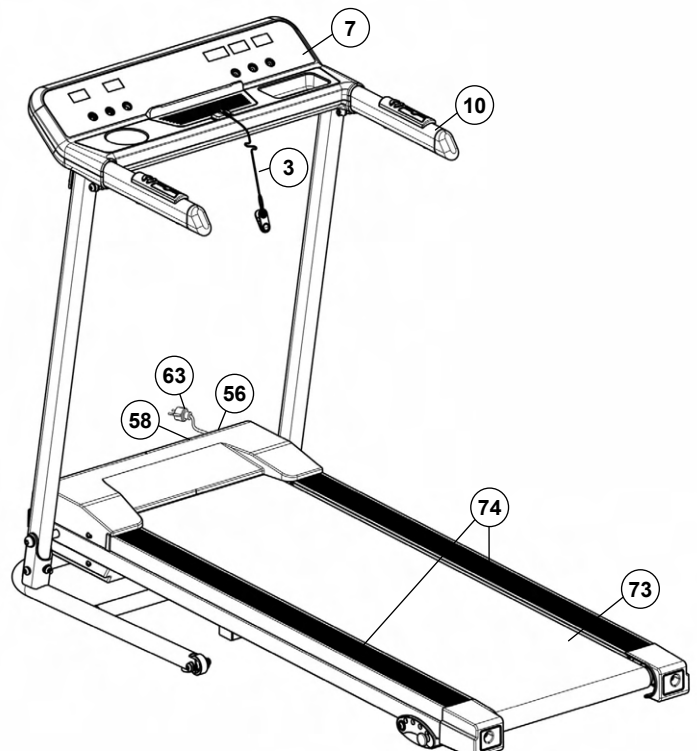
1. Guide the computer frame (14) onto the support tubes (22+24) and connect the plugs from the connection cable (25) and computer (7) at the top of the right support tube (24).
2. Then screw the computer frame (14) to the support tubes (22+24) using the screws M8x16 (20), spring washers (34) and curved washers (21) and ensure that the cable connection is not trapped. Then use the other screws M8x30 (26), washers (42) and self-locking nuts (45) to screw the computer frame (14) to the support tubes (22+24).



CHECKS AND HOW TO START

1. Check the correct installation and function of all screwed and plug connections.
2. When everything is in order, connect the power supply cable (63) with wall power (220-240V~50-60Hz) and switch socket (56). Switch on the main switch (58) below the front frame.
3. Put the safety key (3) onto the computer (7) and the computer will show normal manual mode. Put the safety clip (3) at your exercising cloth and stand on the side rails (74). Press [Start] Button and after a Count Down the treadmill start moving. Start walking onto the walk surface (73) when speed is slowly and follow the speed. Familiarize yourself with the machine at a low speed settings.
4. Run in the middle of the running surface (73) and don't step on the side foot rails (74). Hold yourself tight at handrail (10) if you feel insecure only run with look at the computer (7) on the treadmill during the running. In emergency case, step of the treadmill lateral and hold on to the handle (10).

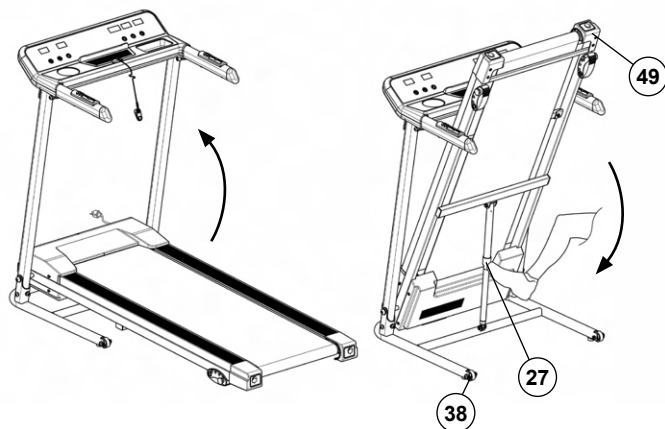
Note: Please keep the tool set and the instructions in a safe place as these may be required for repairs or spare parts orders becoming necessary later.



FOLD UP

Put one hand at the end caps (49) of the running frame and lift up into vertically position that it automatically locks the upright position.

Attention! Before folding up the treadmill switch off and wait until the running surface totally stopped. Don't start the treadmill in fold up position!



FOLD OUT

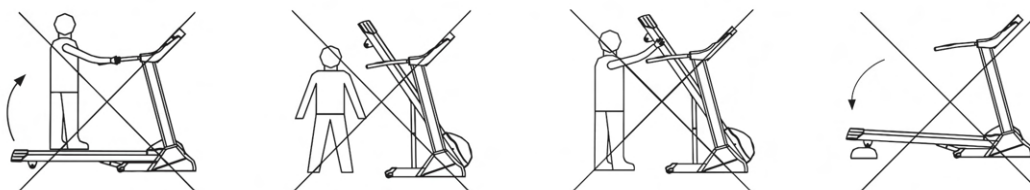
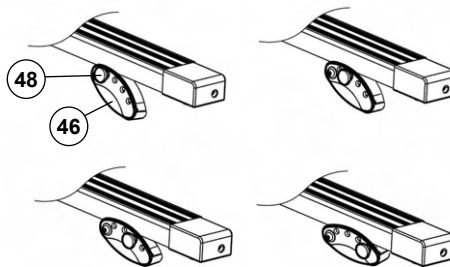
Press a little against the end cap (49) on the treadmill and release the lock by pushing the small lever on the gas spring (27) with your foot. This releases the lock and the walking frame lowers down into the unfolded position.

TRANSPORT

1. Fold up the treadmill.
2. Place your hands on at the endcaps (49), than lean the machine toward your body until it is easy moveable on transportation rollers (38).

INCLINE ADJUSTMENT

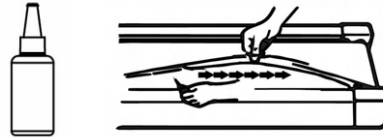
1. Fold up the treadmill.
2. Take out both security pins (48), shift the incline adjuster (46) in another position and put in the security pins (48).
3. Fold out the treadmill. The incline adjustment is intended in addition to raise the load of the mountain accrual.



MAINTENANCE AND ADJUSTING

Lubrication for the running belt

In order to keep the machine in the best condition, please add some Silicone oil between the running belt and the running board after 50 hours of use. But the running belt may slip, if you lubricate too much. To lubricate the belt please pull the walking belt up and injection the silicon spray or silicone oil into the gap between belt and walking deck. **(Attention:** Too much lubricant can cause the tread to slip.)

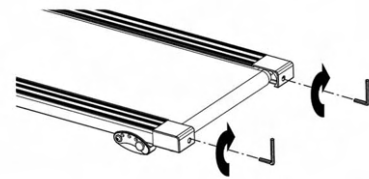
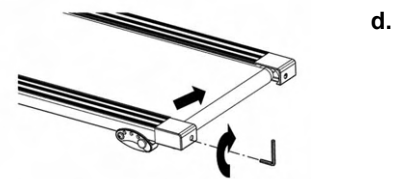
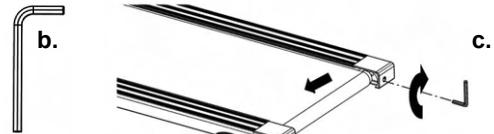


Adjusting running belt

You need to adjust the walking belt to the normal position, per the following steps if it is off.

- a. Set speed at 3-5km.
- b. Using the Allen key to adjust the belt tension bolt on the end cap of the system frame.
- c. If you want to move the belt towards left, turn the right tension bolt clockwise.
- d. If you want to move the belt towards right, turn the left tension bolt clockwise.
- e. If you have already done according to the steps above and it is still not at the good range, then the running belt should be damaged already, please contact your local dealer for replacement.

Note: Make sure that the running surface is as centered as possible. Once these moves too far from the center, (about 10 mm) it should be readjusted into the center.

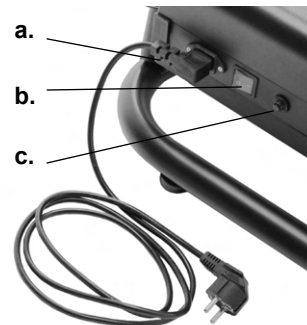


Running belt slips

- a. Make sure the walking belt is not too loose.
- b. Make sure the motor belt is not too loose.
- c. Remove excess lubricant with a cloth.

No light on the Display

- a. Check whether the plug is in the socket and whether the outlet has power.
 - b. Check that the main switch on the base frame is switched on and that the safety clip is correctly attached to the computer.
- Attention!** Always pull out the mains plug when checking the computer plug connections.
- c. Check whether the overload protection has tripped. If necessary, press the button.



Abnormal noise from the machine:

- a. Check if any screw of machine is loose.
- b. Check if the motor belt is off.
- c. Check if the running belt is off.

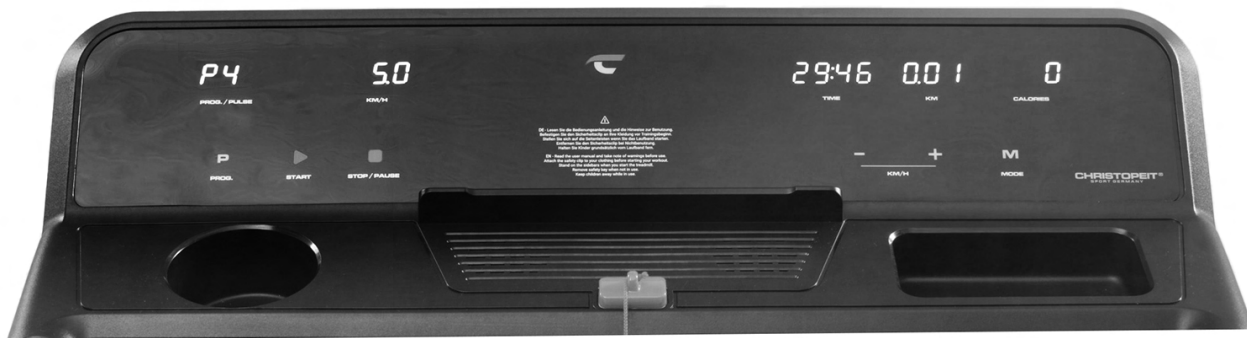
Note: Please contact your local dealer if you have checked all the above listed things but the problem is still there.

Cleaning

Use only a less wet cloth for cleaning. Caution: Never use benzene, thinner or other aggressive cleaning agents for surface cleaning as this damage caused. The device is only for private home use and for use suitable indoors. Keep the unit clean and moisture from the device.

Storage

Fold up the treadmill. Unplug the power cord if you do not intend to use the device for more than 4 weeks. Choose a dry storage location in the house. Cover the device to protect it from discoloration caused by sunlight and dust.



DISPLAYS

[PROG./PULSE] Display: Shows actually exercise programs P01-P12 or actually heart rate data if using hand pulse.

[KM/H] Display: Shows actually speed in Km/h.

[TIME] Display: Shows actually time of exercising in minutes and seconds.

[KM] Display: Shows actually distance in Km.

[CALORIES] Display: Shows actually calories in kcal.

KEYS:

[P-Prog.] Key: press this key to select exercising speed programs P01-P12

[Start] Key: Press this key to start exercise program. The running surface starts delayed by 3 seconds.

[Stop/Pause] Key: Press this key during exercise to interrupt the program (motor stops running). Within 5 min. you can press [Start] key to continue this exercise program or press [Stop/Pause] key again to finish this program. Prevalues can set to zero by pressing the [Stop/Pause] key.

[+] Key: Press this key to increase settings or motor speed.

[-] Key: Press this key to decrease settings or motor speed.

[M-Mode] Key: Press this key to select the time distance or calories in the manual program.

START UP

1. Plug the mains plug into a properly installed socket (230V~50Hz) and switch on the main switch (58) at the bottom front of the treadmill.
2. Stand on the side rails.
3. Put the safety clip on your training clothes (e.g. waistband) and in the corresponding holder on the computer and the computer will show you the manual program and you are ready to start.

PROGRAMS

Manual-Program:

Press the [Start] key to start the treadmill. After a 3-second countdown, the running surface begins to move. Immediately after the belt starts up, step onto the treadmill and follow the set speed.

Time Program:

Use the [M-Mode] button to select the time program, then the [TIME] display flashes and a suggestion of 30:00 Min is shown. If desired, you can change this with the [+] and [-] buttons. (Default option 5:00-99.00 Min) Start the program after specifying the time with the [Start] button and the default value counts down to "0". If this value is reached, a signal sounds and that treadmill stops.

Distance-Program:

Use the [M-Mode] button to select the distance program, then the [KM] display flashes and a suggestion of 1,00 Km is shown. If desired, you can change this with the [+] and [-] buttons. (Default option 0,5-65,0 Km) Start the program after specifying the distance with the [Start] button and the default value counts down to "0". If this value is reached, a signal sounds and that treadmill stops.

Calorie program:

Use the [M-Mode] button to select the calorie program, then the [CALORIES] display flashes and a suggestion of 50kcal is shown. If desired, you can change this with the [+] and [-] buttons. (Default option 10-995 kcal.) Start the program after specifying the calories with the start button and the default value counts down to "0". If this value is reached, a signal sounds and that treadmill stops.

RANGE OF ALL FUNCTIONS

	Initial	Initial Value	Setting Range	Display Range
TIME (Min:Sec)	0:00	30:00	5:00-99:00	0:00-99:59
KM/H	0.0	N/A	N/A	1.0-8.0
KM	0.00	1.00	0.5-65.0	0.00-99.99
PULSE	P	N/A	N/A	50-200
CALORIES (Kcal)	0	50	10-995	0-999

EXERCISE PROGRAMS P01-P12

On the normal manual mode, press [P-Prog] key to chose one of the exercise speed programs P01-P12. Each program is divided into 20 intervals of time and the speed changes as following program list shows. Initial setting time is 30 min, set a time for training session and press [Start] key to start the program. Pressing [Stop/Pause] key to have a break or finish earlier the program. Press [+] key or [-] key to adjust speed during the program if it is to quick or slow. With next intervals of time the speed level will change back to program mode. If the program runs till end of time the motor will stop running after the display counts down time to zero.

Program speed table P01 – P12

No. →	Programs in 20 time divisions																				
↓ Program	1	2	3	4	5	6	7	8	9	10	11	12	13	14	15	16	17	18	19	20	
P01	Km/h	2	3	3	4	5	3	4	5	5	3	4	5	4	4	4	2	3	3	5	3
P02	Km/h	2	4	4	5	6	4	6	6	6	4	5	6	4	4	4	2	2	5	4	2
P03	Km/h	2	4	4	6	6	4	7	7	7	4	7	7	4	4	4	2	4	5	3	2
P04	Km/h	3	5	5	6	7	7	5	7	7	8	8	5	9	5	5	6	6	4	4	3
P05	Km/h	2	4	4	5	6	7	7	5	6	7	8	8	5	4	4	6	5	5	4	2
P06	Km/h	2	4	3	4	5	4	8	7	5	7	8	3	6	4	4	2	5	4	3	2
P07	Km/h	2	3	3	3	4	5	3	4	5	3	4	5	3	3	3	6	6	5	3	3
P08	Km/h	2	3	3	6	7	7	4	6	7	4	4	4	6	7	4	4	4	2	3	2
P09	Km/h	2	4	4	7	7	4	7	8	4	8	9	9	4	4	4	5	6	3	3	2
P10	Km/h	2	4	5	6	7	5	4	6	8	8	6	6	5	4	4	2	4	4	3	3
P11	Km/h	3	4	5	9	5	9	5	5	5	9	9	5	5	5	9	9	8	7	6	3
P12	Km/h	2	5	8	10	7	7	10	10	7	7	10	10	6	6	9	9	5	5	4	3

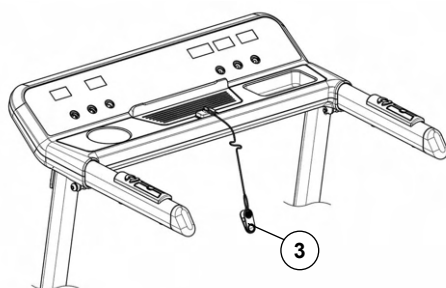
HEART RATE MEASUREMENT FUNCTION

Optionally, you can use a compatible Bluetooth heart rate monitor to measure your heart rate (Christopeit-Sport heart rate monitor 2209). The measured pulse value is displayed in the heart rate display. Response time is up to 60 seconds.

Attention: The heart rate measurement is not for medical purposes suitable.

SAFETY KEY

The safety clip (3) has an emergency function. In fear or danger or if you fall down or jumped from it, the safety clip will lose position at computer and stops the motor with break system. Put the safety key out from computer on any status, the display is „---“, the buzzer beep each second. Put the safety key on computer, then the display will enter normal manual mode. All parameter reset to zero.



AUDIO PLAYBACK

The computer has speakers to play back audio data via bluetooth from a bluetooth-device (such as smartphone, tablet, ...). To do this, connect your device to the computer and start audio or video playback.



The product can be used with the Kinomap app. This enables entertaining and interactive training with Android or IOS devices and saving training data.

Sport, coaching, gaming and eSport are the keywords of the Kinomap app. This contains many kilometers of real film material to exercise inside as if you were outside; Tracking routes and analysis of your performance; Coaching content; Multi-player mode; new posts daily; Official indoor races and more ... The APP thus contains approx. 100,000 videos recorded by athletes and 200,000 km of accumulated tracks for cycling, running or rowing for currently approx. 270,000 members from all over the world.

Download the app and connect
Scan the adjacent QR code with your smartphone / tablet or use the search function at the Playstore (Android) or APP Store (IOS) to download the Kinomap APP. Register and follow the instructions in the APP.

Activate Bluetooth on the smartphone or tablet and select the device manager via the menu in the APP and then select the „Treadmill“ category. Then select your type designation via the manufacturer logo „Christopeit Sport“ in order to connect the sports equipment. Depending on the sports equipment, different functions are recorded by the APP via Bluetooth or data is exchanged.

Attention! The Kinomap APP offers a free trial version for 14 days. After that, fees will apply which are listed on the Kinomap homepage. Further information can be found at: <https://www.kinomap.com/en/>



GENERAL TRAINING INSTRUCTIONS

You must consider the following factors in determining the amount of training effort required in order to attain tangible physical and health benefits.

INTENSITY

The level of physical exertion during training must exceed the point of normal exertion, without going beyond the point of breathlessness and/or exhaustion. A suitable reference value can be the pulse. With each training session, the condition increases and therefore the training requirements should be adjusted. This is possible by extending the duration of the training, increasing the level of difficulty or changing the type of training.

TRAINING HEART RATE

To determine the training heart rate, you can proceed as follows. Please note that these are guide values. If you have health problems or are unsure, consult a doctor or fitness trainer.

01 Maximum heart rate calculation

The maximum pulse value can be determined in many different ways, since the maximum pulse depends on many factors. You can use the main-formula for the calculation (maximum heart rate = 220 - age). This formula is very general. It is used in many home sport products to determine the maximum heart rate. We recommend the Sally-Edwards-formula. This formula calculates the maximum heart rate more precisely and takes gender, age and body weight into account.

Sally-Edwards-formula:

Men:

Maximum heart rate = 214 - (0.5 x age) - (0.11 x body weight)

Women:

Maximum heart rate = 210 - (0.5 x age) - (0.11 x body weight)

02 Training heart rate calculation

The optimal training heart rate is determined by the goal of the training. Training zones were defined for this.

Health - Zone: Regeneration and Compensation

Suitable for: Beginners

Type of training: very light cardio training

Goal: recovery and health promotion. Building the basic condition.

Training heart rate = 50 to 60% of the maximum heart rate

Fat-Metabolism - Zone: Basics endurance training 1

Suitable for: beginners and advanced users

Type of training: light cardio training

Goal: activation of fat metabolism (calorie burning). improvement in endurance performance.

Training heart rate = 60 to 70% of the maximum heart rate

Aerobic - Zone: Basics endurance training 1 to 2

Suitable for: beginners and advanced

Type of training: moderate cardio training.

Goal: Activation of the fat metabolism (calorie burning), improving aerobic performance, Increase in endurance performance.

Training heart rate = 70 to 80% of the maximum heart rate

Anaerobic - Zone: Basics endurance training 2

Suitable for: advanced and competitive athletes

Type of training: moderate endurance training or interval training

Goal: improvement of lactate tolerance, maximum increase in performance.

Training heart rate = 80 to 90% of the maximum heart rate

Competition - Zone: Performance / Competition Training

Suitable for: athletes and high-performance athletes

Type of training: intensive interval training and competition training /

Goal: improvement of maximum speed and power.

Attention! Training in this area can lead to overloading of the cardiovascular system and damage to health.

Training heart rate = 90 to 100% of the maximum heart rate

Sample calculation

Male, 30 years old and weighs 80 kg. I am a beginner and would like to lose some weight and increase my endurance.

01: Maximum pulse - calculation

Maximum heart rate = 214 - (0.5 x age) - (0.11 x body weight)

Maximum heart rate = 214 - (0.5 x 30) - (0.11 x 80)

Maximum pulse = approx. 190 beats/min

02: Training heart rate calculation

Due to my goals and training level, the fat metabolism zone suits me best.

Training heart rate = 60 to 70% of the maximum heart rate

Training heart rate = 190 x 0.6 [60%]

Training heart rate = approx. 114 beats/min

After you have set your training heart rate for your training condition or Once you have identified goals, you can start training. Most of our endurance training equipment have heart rate sensors or are heart rate belt compatible. So you can check your heart rate on the monitor during the workouts. If the pulse rate is not shown on the computer display or you want to be on the safe side and want to check your pulse rate, which could be incorrectly displayed due to possible application errors or similar, you can use the following tools:

- Pulse measurement in the conventional way (sensing the pulse beat, e.g. on the wrist and counting the beats within a minute).
- Heart rate measurement with suitable and calibrated heart rate measuring devices (available from medical supply stores).
- Heart rate measurement with other products such as heart rate monitors, smartphones....

FREQUENCY

Most experts recommend the combination of a health-conscious diet, which must be adjusted according to the training goal, and physical exercise three to five times a week. A normal adult needs twice a week exercise to maintain its current condition. To improve his condition and change his body weight, he needs at least three training sessions per week. Ideal of course is a frequency of five training sessions per week.

TRAINING PLAN

Each training session should consist of three training phases: „warmup phase“, „training phase“ and „cool-down phase“. In the „warm-up phase“ the body temperature and the oxygen supply should be increased slowly. This is possible through gymnastic exercises over a period of five to ten minutes. After that you start with actual training “training phase”. The training load should be adapted according to the training heart rate. In order to support the circulation after the training phase and to preventaching or strained muscles later, it is necessary to follow the training phase with a cool-down phase. This should be consist of stretching exercises and/ or light gymnastic exercises for a period of five to ten minutes.

Example - stretching exercises for the warm-up and cool-down phases

Start your warm up by walking on the spot for at least 3 minutes and then perform the following gymnastic exercises to the body for the training phase to prepare accordingly. The exercises do not overdo it and only as far run until a slight drag felt. This position will hold a while.



Reach with your left hand behind your head to the right shoulder and pull with the right hand slightly to the left elbow. After 20sec. switch arm.



Bend forward as far forward as possible and let your legs almost stretched. Show it with your fingers in the direction of toe. 2 x 20sec.



Sit down with one leg stretched out on the floor and bend forward and try to reach the foot with your hands. 2 x 20sec.



Kneel in a wide lunge forward and support yourself with your hands on the floor. Press the pelvis down. Change after 20 sec leg.

MOTIVATION

The key to a successful program is regular training. You should set a fixed time and place for each day of training and prepare yourself mentally for the training. Only train when you are in the mood for it and always have your goal in view. With continuous training you will be able to see how you are progressing day by day and are approaching your personal training goal bit by bit.

PARTS LIST – SPARE PARTS LIST

Type: **CS4000**
 Order-Nr.: **2230**
 Date of technical data: **22.06.2022**

Dimensions approx. [cm]: L 149 x B 70 x H 114
 Dimensions folded approx. [cm]: L 72 x B 70 x H 140
 Space requirements [m²]: 4
 Weight approx. [kg]: 37
 Load max. (User weight) [kg]: 110
 Electrical data: 220-240V/50-60Hz/550W

- Built-in speakers for audio playback
- Integrated holder for tablet + smartphone
- Optional heart rate measurement is possible with a compatible bluetooth pulse belt
- Display show: time, distance, speed, approx. calorie and pulse
- Hand pulse measurement with speed and start/stop adjustment at hand grips
- Fold-out Soft-Drop-System for a safety let down of the treadmill
- Measurement of run area (LxW):120 x 40 cm

FEATURES

- Motor continuous power 0,75PS (0,55 kW), maximum motor power 1,5 PS (1,1 kW)
- Speed: 1 km/h to 12 km/h (in 0,1 km/h steps adjustable)
- Vibration absorbing running surface (Cushion System)
- 4 adjustable manual incline
- Safety belt stop
- Transport wheels for easy relocation
- Foldable for save space
- 1 manual program with possibility to enter time, distance and approx. calories
- 12 pre-determined training programs with programmed speed control
- Computer with backlight Display and Bluetooth-Connection for KINOMAP-APP (for iOS and Android)

NOTE

Please contact us if any components are defective or missing, or if you need any spare parts or replacements in future.

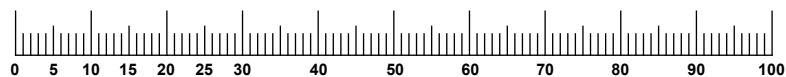
Top-Sports Gilles GmbH

Friedrichstraße 55, 42551 Velbert
 www.christopeit-sport.com
 Telefon: +49 (0)20 51 / 60 67-0
 Telefax: +49 (0)20 51 / 60 67-44
 e-mail: info@christopeit-sport.com

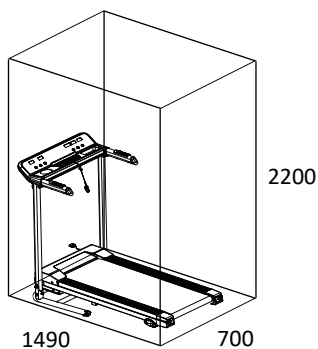
This product is created only for private Home sports activity and not allowed to us in a commercial or professional area. Home Sport use class H/C.

Illustr. No.	Designation	Dimension mm	Quantity	Attached to Illustration No.	ET-Number
1	Overlay		1	7	36-2230-04-BT
2	Remote buttons Speed with pulse		2	14	36-2230-05-BT
3	Safety key		1	7	36-2025-09-BT
4	Remote button Start/Stop with pulse		2	14	36-2230-06-BT
5	Safety key sticker		1	7	36-2230-23-BT
6	Choke		1	51+54	36-2230-25-BT
7	Upper computer housing		1	7	36-2230-03-BT
8	Display board		1	7	36-2230-07-BT
9	Pulse sensor washer		4	16	36-2230-24-BT
10	Handlebar foam grip		2	14	36-2230-08-BT
11	Handlebar end cap		2	14	36-2230-09-BT
12	BT music board		1	7	36-2230-10-BT
13	Speaker		2	7	36-2230-11-BT
14	Handlebar frame		1	22+24	33-2230-03-SW
15	Safety key cable		1	8	36-2230-12-BT
16	Cross head screw	4x50	4	2,4+14	39-9905
17	Cross head screw	3x8	37	8	39-10127
18	Cross head screw	4x14	18	12+13	36-9206104-BT
19	Lower computer housing		1	7	36-2230-13-BT
20	Inner hex bolt	M8x16	4	14,22,24+29	39-9888
21	Curved washer	8//19	6	20+33	39-9966-CR
22	Support tube left		1	14+29	33-2230-04-SW
23	Cable save		2	24+40	36-1820-27-BT
24	Support tube right		1	14+29	33-2230-05-SW
25	Connection cable		1	7+54	36-2230-14-BT
26	Inner hex bolt	M8x30	3	14,22,24+29	39-10134
27	Gas spring		1	29+51	36-2230-15-BT
28	Tube bushing		2	22+24	36-1830-13-BT
29	Base frame		1	22+24	33-2230-01-SW
30	Spring washer	for M12	2	32	36-9519924-BT
31	Washer	12//24	2	32	39-10062-SW
32	Inner hex screw	M12x65	2	29+51	39-9987-CR
33	Inner hex screw	M8x50	4	22,24+38	39-9811
34	Spring washer	for M8	6	33+64	39-9864-VC
35	Curved foot pad		4	29	36-1830-11-BT
36	Upper motor cover		1	51	36-2230-01-BT

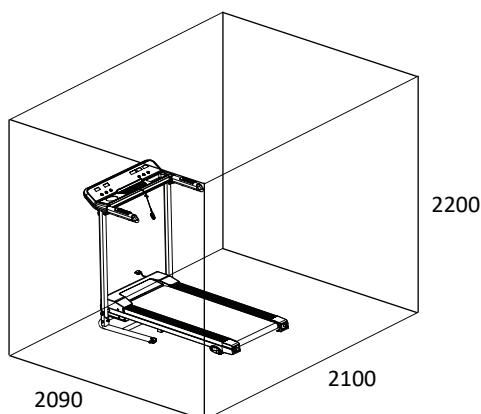
Illustr. No.	Designation	Dimension mm	Quantity	Attached to Illustration No.	ET-Number
37	Cross head screw	M6x12	4	35	39-9964
38	Transportation wheel		2	29	36-1830-12-BT
39	Wire for fuse box		1	56+57	36-1830-29-BT
40	Lower motor cover		1	51	36-2230-16-BT
41	Inner hex screw	M8x45	3	27+46	39-10124-VC
42	Washer	8//16	11	26,33,50+67	39-9862-CR
43	Washer	5//10	4	68	39-10111-SW
44	Flange nut	M6	4	70	39-9891
45	Nylon nut	M8	8	26,33+41	39-9818-CR
46	Incline adjustor		2	51	36-2230-17-BT
47	Left end cover		1	51	36-2230-18-BT
48	Lock pin		2	46	36-1820-12-BT
49	Right end cover		1	51	36-2230-19-BT
50	Inner hex screw	M8x55	2	52	39-10056-CR
51	Main frame		1	22,24+51	33-2230-02-SW
52	Rear roller		1	51	33-1830-09-SI
53	Reinforced tube		2	51	33-2230-06-SW
54	Controller board		1	40	36-2230-20-BT
55	Rectangular tube cap	20x40mm	4	51	36-1830-27-BT
56	Switch socket		1	51	36-2230-21-BT
57	Overload button		1	51	36-1830-28-BT
58	Power switch		1	51	36-1352-29-BT
59	Cross head screw	M3x8	2	56	39-10128
60	Motor		1	51	33-1830-07-SI
61	Flange nut	M8	4	64	39-10031
62	Foot pad for motor		4	60	36-1820-23-BT
63	Power cord		1	56	36-1352-31-BT
64	Hex screw	M8x25	4	51+60	39-10455
65	Wire for controller board		1	54,56+57	36-1830-30-BT
66	Driving belt		1	60+69	36-2230-22-BT
67	Inner hex screw	M8x40	1	69	39-10125-VC
68	Cross head screw	M5x10	12	6,36,47,49+54	39-9903
69	Front roller		1	51	33-1830-08-SI
70	Cross head countersunk screw	M6x45	4	52+71	39-9825
71	Running board		1	51	36-2230-26-BT
72	Cross head countersunk screw	M5x40	6	51+71	36-9911-15-BT
73	Running belt		1	52+69	36-2230-27-BT
74	Side rail		2	51	36-2230-02-BT
75	Antislip		2	74	36-2230-28-BT
76	Tool Set		1		36-2230-29-BT
77	Assembly and exercise instruction		1		36-2230-30-BT



TRAINING SPACE REQUIREMENT



Training area in mm
(for home trainer and user)



Free area in mm
(Training area and security area (circulating 600mm))

SOMMAIRE

Page	Contenu
21	Recommandations importantes et consignes de sécurité
22	Instructions de montage
23	Plier ensemble / Déplier
23	Comment déplacer
23	Déguisement de montée
24	Maintenance et réglages
25-26	Description de l'ordinateur
26	Kinomap App
27	Consignes générales de formation
28-29	Liste des pièces de rechange
67	Dessin éclaté

CHÈRE CLIENTE, CHER CLIENT,

Nous vous félicitons pour l'achat de ce cycle d'entraînement intérieur et nous vous souhaitons beaucoup de plaisir avec. Veuillez respecter et suivre les indications et les instructions de montage et d'emploi. Si vous avez des questions, vous pouvez bien sûr vous adresser à nous.

Top-Sport Gilles GmbH

Respect!
Avant utilisation
Lisez les instructions
d'utilisation!



RECOMMANDATIONS IMPORTANTES ET CONSIGNES DE SÉCURITÉ

Nos produits sont systématiquement soumis au contrôle TÜV et sont ainsi conformes aux normes de sécurité actuelles les plus élevées. Cependant, cela ne dégage pas de l'obligation de suivre strictement les indications suivantes.

1. Monter l'appareil en suivant exactement les instructions de montage et n'utiliser que les pièces spécifiques à l'appareil et ci-jointes pour le montage de l'appareil. Avant le montage en lui-même, contrôler l'intégralité de la livraison à l'aide du bon de livraison et l'intégralité des emballages en carton à l'aide de la instructions de montage dans les instructions de montage et d'utilisation.

2. Avant la première utilisation et à intervalles réguliers (tous les 1 à 2 mois), contrôler si tous les écrous, vis et autres raccords sont bien serrés, afin d'assurer un état de service sûr de l'appareil d'entraînement. Veuillez à remplacer ou à enlever immédiatement les pièces défectueuses. Interdire l'accès à l'appareil, le cas échéant.

3. Mettre en place l'appareil à un endroit sec et plan, et le protéger contre l'humidité. Les inégalités du sol doivent être compensées par des mesures appropriées et par les pièces réglables de l'appareil, prévues à cet effet, si présentes. Il faut exclure tout contact avec l'humidité et l'eau.

4. Dans la mesure où le lieu de montage doit être protégé contre des points de pression, des saletés ou autres, prévoir un support antidérapant (p. ex. tapis en caoutchouc, plaque en bois etc.) sous l'appareil.

5. Laissez un espace d'au moins 1 mètre autour du tapis roulant et d'au moins 2 mètres derrière le tapis roulant.

6. Pour nettoyer l'appareil, ne pas utiliser de détergents agressifs, et pour le montage ainsi que d'éventuelles réparations, n'utiliser que les outils fournis ou des outils appropriés. Les traces de sueur sur l'appareil doivent être enlevées tout de suite après l'entraînement.

7. Respect! Des systèmes de la fréquence de coeur peuvent être inexacts. Le fait de s'entraîner excessif peut causer un dommage de santé sérieux ou mènent vers la mort. Un entraînement inadapté ou excessif peut entraîner des risques pour la santé. C'est pourquoi, avant de commencer un entraînement précis, il faut consulter un médecin. Ce dernier peut définir les sollicitations maximales (pouls, watts, durée d'entraînement etc.) auxquelles on peut se soumettre, et donner des renseignements exacts sur les conditions de l'entraînement, les objectifs et l'alimentation. Il ne faut pas s'entraîner après un repas lourd.

8. Ne s'entraîner avec l'appareil que lorsque celui-ci est en parfait état de fonctionnement. Pour les réparations éventuelles, n'utiliser que des pièces de rechange originales. **Respect!** Si des parties sont excessivement chaudes à l'utilisation de l'appareil ils remplacent immédiatement celui-ci et sûr cet équipement de l'utilisation jusqu'à réparé.

9. Pour le réglage des pièces, faire attention à régler la bonne position ou la position de réglage maximale marquée, et à bloquer correctement la nouvelle position réglée.

10. Si rien d'autre n'est indiqué dans le mode d'emploi, l'appareil ne doit être utilisé que par une personne pour l'entraînement. Le

temps d'entraînement ne devait pas dépasser au total 60 Min./chaque jour.


11. Il faut porter des vêtements et des chaussures adaptés à un entraînement fitness avec l'appareil. Les vêtements doivent être conçus de manière à ce que de par leur forme (p. ex. longueur), ils ne puissent pas rester accrocher pendant l'entraînement. Les chaussures d'entraînement doivent être choisies en fonction de l'appareil, doivent systématiquement bien tenir le pied et posséder une semelle antidérapante.

12. Respect! Si des sensations de vertige, des nausées, des douleurs dans la poitrine ou d'autres symptômes anormaux se font sentir, arrêter l'entraînement et consulter un médecin adapté.

13. Il faut savoir que les appareils de sport ne sont pas des jouets. C'est pourquoi, ils ne doivent être utilisés que de manière conforme à l'emploi prévu et uniquement par des personnes informées et initiées en conséquence.

14. Les personnes, telles que les enfants, les invalides ou les handicapés, ne doivent utiliser l'appareil qu'en présence d'une autre personne qui peut fournir son aide ou donner des instructions. Il faut exclure l'utilisation de l'appareil par des enfants sans surveillance, par des mesures appropriées.

15. Il faut faire attention à ce que la personne qui s'entraîne, ainsi que d'autres personnes, ne se trouvent jamais dans la zone des pièces encore en mouvement.

16.  Ce produit ne peut pas être enlevé les déchets à la fin de sa durée de vie sur les déchets budgétaires normaux, main doit être livré à un point collectif pour le recyclage des appareils électriques et électroniques. Le symbole sur le produit du mode d'emploi ou de l'emballage fait rem arguer sur cela.

17. Les matériaux d'emballage, les piles vides et les pièces de l'appareil doivent être évacués en respectant l'environnement, pas avec les ordures ménagères, mais dans les containers de collecte prévus à cet effet, ou remis aux services de collecte adaptés.

18. La charge (=poids) maximale admise a été fixée à 110 kg. Avant de commencer l'entraînement, assurez-vous de ne pas dépasser le poids total admissible.

19. Si le câble d'électrique de cet appareil est endommagée, celui-ci doit être remplacé par le fabricant ou le service de client ou par une personne électriquement qualifiée.

20. Déclaration de conformité

Fabricant : Top-Sports Gilles GmbH, Friedrichstraße 55, D-42551 Velbert. Ce produit est conforme à ce qui suit directives et normes européennes: 2014/53/EU (RED), 2014/35/EU (LVD), 2011/65/EG (RoHS) et EN ISO 20957-1:2013, EN 957-6:2010 / A1:2014 (Homesport).

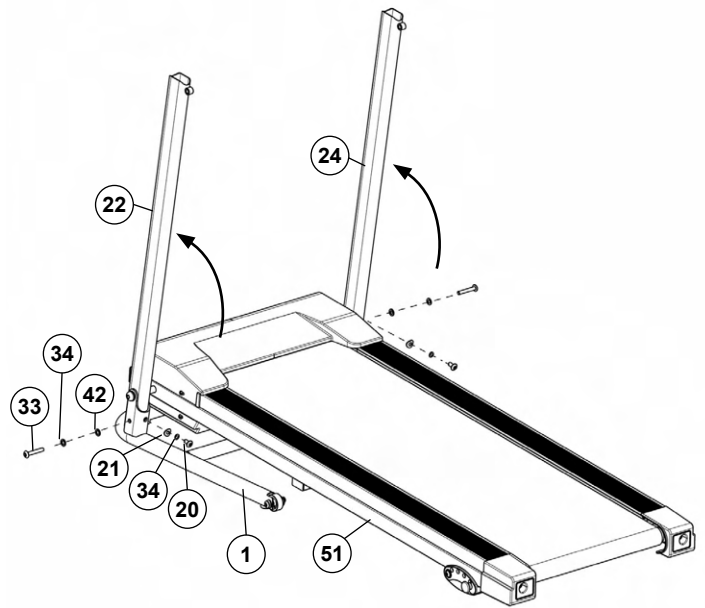
21. Les instructions de montage et d'utilisation doivent être considérées comme faisant partie du produit. Cette documentation doit être fournie lors de la vente ou du passage du produit.

INSTRUCTIONS DE MONTAGE

Mettez clairement tout sur le terrain et sous contrôle l'exhaustivité basé sur les étapes de montage. Attention: Le processus d'assemblage simplifié nécessite 100% d'attention en particulier dans les sites de pliage et de dumping. Le temps de montage est d'environ 20min.

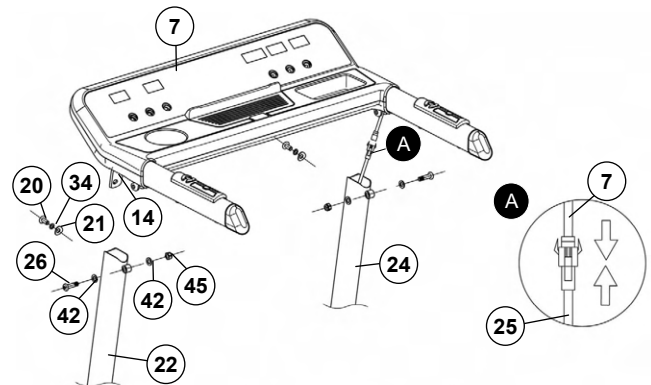
ETAPE 1

1. Retirez toutes les petites pièces et le matériel d'emballage en vrac de la boîte, puis, avec l'aide d'une deuxième personne, retirez le tapis de course pré-assemblé.
2. Placez les vis M8x16 (20) et M8x50 (33) avec les rondelles (21+42) et les rondelles élastiques (34) à droite et à gauche à côté du cadre de roulement (51) à portée de main.
3. Repliez soigneusement les tubes de support à gauche et à droite (22+24) et vissez-les au châssis de base (1) à l'aide des vis M8x50 (33), des rondelles élastiques (34) et des rondelles (42). Serrez ensuite les autres vis M8x16 (20) avec rondelles frein (34) et rondelles bombées (21).



ETAPE 2

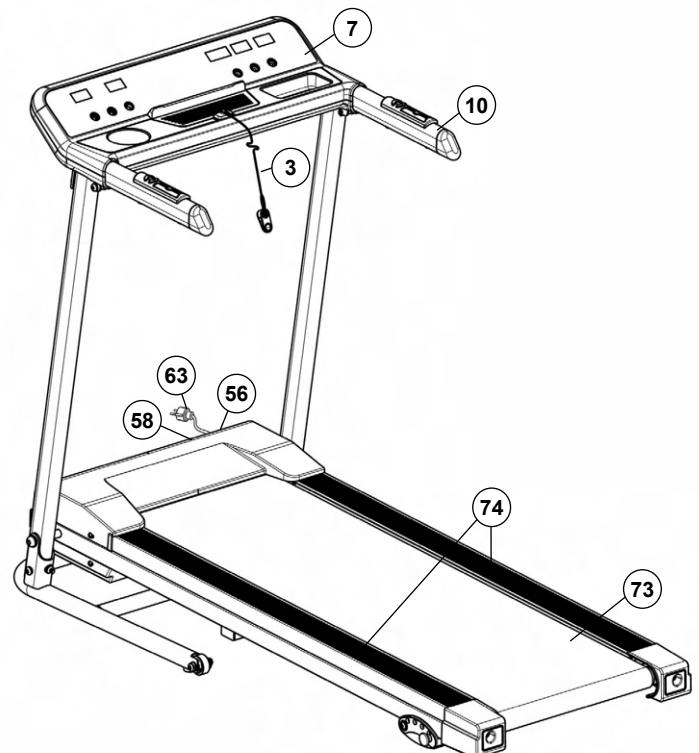
1. Guider le châssis du calculateur (14) sur les tubes supports (22+24) et brancher les connecteurs du câble de liaison (25) et du calculateur (7) en haut du tube support droit (24).
2. Vissez ensuite le châssis du calculateur (14) aux tubes supports (22+24) à l'aide des vis M8x16 (20), des rondelles élastiques (34) et des rondelles bombées (21) et assurez-vous que le câble de liaison n'est pas coincé. Utilisez ensuite les autres vis M8x30 (26), rondelles (42) et écrous autobloquants (45) pour visser le châssis de l'ordinateur (14) aux tubes de support (22+24).



CONTRÔLE ET MISE EN MARCHÉ

1. Vérifier si les assemblages et connexions ont été effectués correctement et fonctionnent.
2. Si tout est en ordre, branchez le câble d'alimentation (63) dans une prise AC (220-240V~50-60Hz) et à prise de courant (56) mettez l'appareil sous interrupteur (58).
3. Accrochez le clip de sécurité (3) à votre tenue de sport (par exemple sur votre ceinture de pantalon) et à l'endroit prévu sur l'ordinateur (7). L'ordinateur vous indique qu'il est prêt à démarrer. Placez-vous sur les surfaces noires (74) à côté du tapis. Appuyez sur la touche [Start] (Marche) pour mettre en route le tapis roulant. Après un décompte de secondes, le tapis de course se met en mouvement. Allez directement sur le tapis de course (73) après son démarrage et suivez la vitesse donnée. Branchez se familiariser avec l'appareil en effectuant de légers réglages de la vitesse.
4. Aller du centre de tapis de course (73), prise en doute lors de la marche sur la main courante (74) fixes et ne pas aller sur les coussinets latéraux (10). Marche seulement avec une vue sur la poste de travail sur le tapis roulant. Obtenez côté d'urgence sur le tapis roulant et vous tenir tout à la main courante (10).

Remarques: Veuillez conserver soigneusement le jeu d'outils ainsi que les instructions de montage dont vous aurez éventuellement besoin ultérieurement pour effectuer les réparations nécessaires et commander le pièces de rechange.



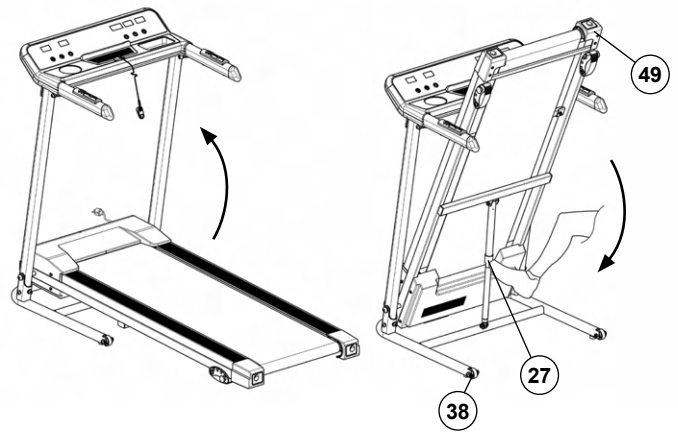
PLIER ENSEMBLE

Repliez le tapis de course à la verticale en soulevant un capuchon d'extrémité (49) jusqu'à ce que cette position soit automatiquement sécurisée par encliquetage.

Attention! Avant de replier le tapis roulant hors tension et attendre jusqu'à ce que la surface de roulement totalement arrêté. Ne pas mettre le tapis roulant en position haute pli!

DÉPLIER

Appuyez légèrement contre le capuchon d'extrémité (49) du tapis de course et débloquez le verrou en activant le petit levier du ressort à gaz (27) avec votre pied. Cela libère le verrou et le déambulateur s'abaisse en position dépliée.



COMMENT DÉPLACER

1. Pliez le tapis roulant.

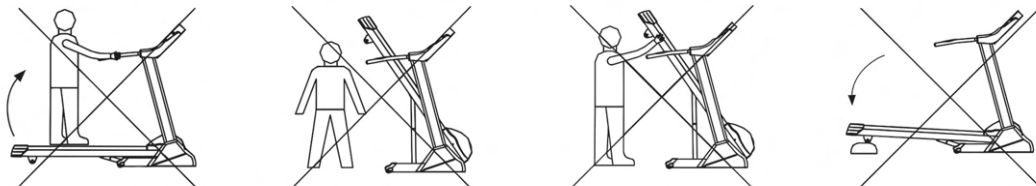
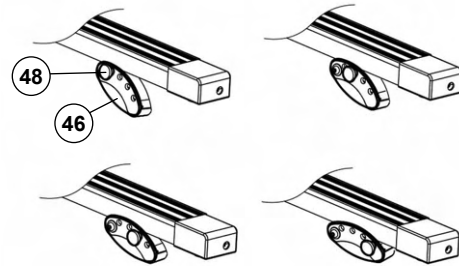
Placez vos mains en haut le capuchon d'extrémité (49) et inclinez l'appareil vers votre corps, vous pourrez ainsi le déplacer plus aisément sur le roulette de transport (38).

DÉGUISEMENT DE MONTÉE

1. Pliez le tapis roulant.

2. Retirez les deux goupilles de sécurité (48), déplacez le commande du niveau de difficulté (46) dans une autre position et vous mettez de nouveau les goupilles de sécurité (48).

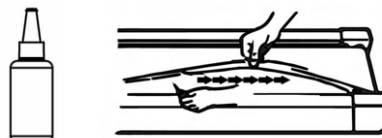
3. Le ruban de cours peut succéder de nouveau sont rabattus. Le déguisement de montée s'est souvenu en plus pour augmenter la charge de l'accumulation de montagne.



MAINTENANCE ET RÉGLAGES

Lubrification du tapis de course

Afin de conserver votre appareil dans le meilleur état, veuillez ajouter un peu d'huile de silicone entre la bande de roulement et la base après 50 heures d'entraînement. La surface de course risque de glisser si vous lubrifiez trop. Afin de lubrifier le tapis de course, veuillez soulever la bande de roulement et injecter l'huile de silicone dans l'espace situé entre la bande et la base du tapis. (**Attention:** Trop de lubrifiant peut faire glisser la bande de roulement.)



Réglage de la bande de roulement

Afin de régler la bande de roulement dans sa position normale, veuillez suivre les étapes suivantes en veillant à ce que la bande de roulement soit arrêtée.

- Régler la vitesse à 3-5 km/h.
- Utiliser la clé Allen pour régler la tension des verrous de la bande, situés au bout du cadre système.
- Si vous souhaitez bouger la bande de roulement vers la gauche, tourner le verrou droit dans le sens des aiguilles d'une montre.
- Si vous souhaitez bouger la bande de roulement vers la droite, tourner le verrou gauche dans le sens des aiguilles d'une montre.
- Si vous avez déjà effectué des réglages suivant les étapes ci-dessus et que la bande de roulement n'est toujours pas en place, la bande de roulement risque d'être endommagée. Veuillez contacter votre revendeur pour la remplacer.

Remarque: Assurez-vous que la surface de roulement est aussi centrée que possible. Une fois que ces mouvements trop loin du centre, (environ 10 mm) doit être réajusté à nouveau le centre de la bande de roulement.

La bande de roulement glisse

- Assurez-vous que la bande de roulement n'est pas trop lâche.
- Assurez-vous que la bande du moteur n'est pas trop lâche.
- Enlevez l'excès de lubrifiant avec un chiffon.

Pas de lumière sur l'écran

- Vérifiez si la fiche est dans la prise et si la prise est sous tension.
 - Vérifiez que l'interrupteur principal sur le châssis de base est allumé et que le clip de sécurité est correctement fixé à l'ordinateur.
- Attention!** Débranchez toujours la fiche secteur lors de la vérification des connexions de l'ordinateur.
- Vérifiez si la protection contre les surcharges s'est déclenchée. Si nécessaire, appuyez sur le bouton.

Abnormal noise from the machine:

- Check if any screw of machine is loose.
- Check if the motor belt is off.
- Check if the running belt is off.

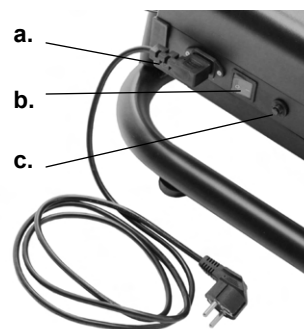
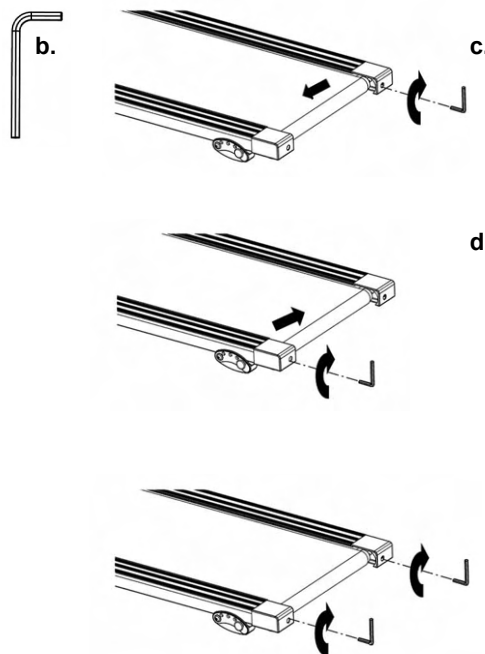
Note: Veuillez contacter votre revendeur si le problème persiste après vérification des éléments présentés ci-dessus.

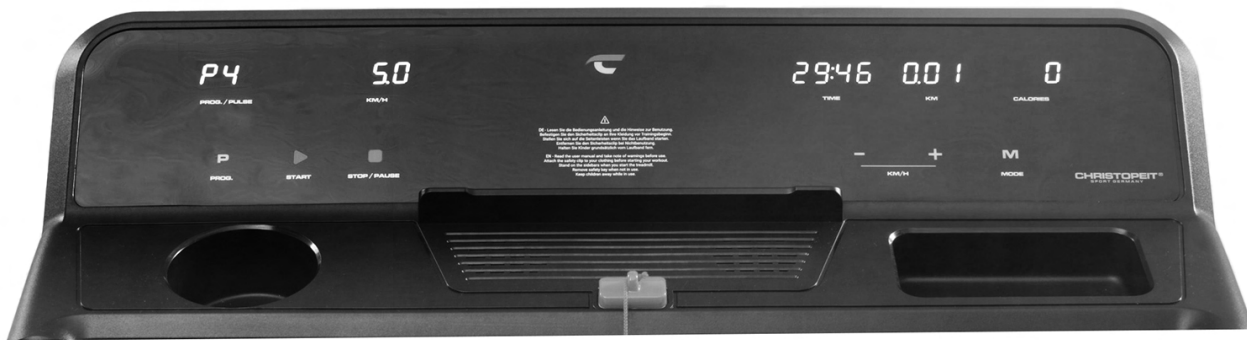
Nettoyage

Utilisez uniquement un chiffon légèrement humide pour le nettoyage. Attention: n'utilisez jamais d'essence, de diluant ou d'autres agents de nettoyage agressifs pour nettoyer la surface car cela endommagerait la surface. L'appareil convient uniquement à un usage domestique privé et à une utilisation en intérieur. Gardez l'appareil propre et éloigné de l'humidité.

Stockage

Pliez le tapis roulant. Débranchez le cordon d'alimentation si vous n'avez pas l'intention d'utiliser l'appareil pendant plus de 4 semaines. Choisissez un emplacement de stockage au sec dans la maison. Couvrez l'appareil pour le protéger de la décoloration causée par la lumière du soleil et la poussière.





AFFICHAGES

[PROG./PULSE] Affichage: Affiche réellement les programmes d'exercices P01-P12. ou en fait des données de fréquence cardiaque, utiliser les pulsation.

[KM/H] Affichage: Indique la vitesse du tapis roulant en kilomètre par heure

[TIME] Affichage: Affichage du temps en minute et seconde. Indique la durée de la course.

[KM] Affichage: Indique la distance parcourue en km.

[CALORIES] Affichage: Affichage du nombre approximatif de calories brûlées (kcal).

TOUCHES



PROG.

[P-Prog.] Touche: En appuyant sur cette touche, on choisit le programme désiré. (Programmes de la vitesse P01-P12)



START

[Start] Touche: En appuyant sur cette touche, le programme choisi commence ou s'arrête, le tapis roulant réagissant avec un temps de réaction de 5 secondes.



STOP / PAUSE

[Stop/Pause] Touche: En appuyant sur cette touche pendant l'entraînement interrompt le programme sélectionné et le tapis roulant réagissant s'arrête avec un temps de réaction. À moins de 5 min., le programme peut se poursuivre en appuyant sur la touche [Stop/Pause] de démarrage ou terminé en appuyant sur la touche [Stop/Pause]. Les valeurs par défaut peuvent être définies en appuyant sur le bouton d'arrêt 0.



[+] Touche: En appuyant sur cette touche lorsque l'appareil est en marche, la vitesse du tapis roulant augmente. A l'arrêt, la valeur des données d'entrée peut être augmentée.



[-] Touche: En appuyant sur cette touche lorsque l'appareil est en marche, la vitesse du tapis roulant diminue. A l'arrêt, la valeur des données d'entrée peut être diminuée.



MODE

[M-Mode] Touche: En appuyant sur cette touche, on choisit le programme désiré. (Programmes de la manuel temps, distance, calories)

MISE EN MARCHÉ

1. Branchez la fiche mâle dans une prise conforme à la norme (230V~50Hz) et appuyez sur l'interrupteur (58) qui se trouve en bas, sur la face avant de l'appareil.

2. Placez-vous sur les surfaces noirs à côté du tapis.

3. Accrochez le clip de sécurité à votre tenue de sport (par exemple sur votre ceinture de pantalon) et à l'endroit prévu sur l'ordinateur. L'ordinateur vous indique qu'il est prêt à démarrer.

PROGRAMME

Programme manuel

Appuyez sur la touche [Start] pour mettre en route le tapis roulant. Après un décompte de 5 secondes, le tapis roulant se met en mouvement. Allez directement sur le tapis après son démarrage et suivez la vitesse donnée.

Programme Temps

Choisissez à l'aide de la touche [M-Mode] le programme Temps; la durée de 30:00 minutes apparaît sur l'écran intermédiaire. Vous pouvez la faire varier à votre guise à l'aide des touches [+] et [-] (possibilité de contrainte 5:00-99:00 minutes). Commencez le programme avec la contrainte de temps en appuyant sur la touche [Start/Stop], entrez une vitesse et l'affichage de données se met à compter à rebours jusqu'à 0. Lorsque cette valeur est atteinte, un signal sonore se fait entendre et le tapis roulant s'arrête.

Programme Distance

Choisissez à l'aide de la touche [M-Mode] le programme Distance; la distance de 1,00 KM minutes apparaît sur l'écran intermédiaire. Vous pouvez la faire varier à votre guise à l'aide des touches [+] et [-] (possibilité de contrainte 0.5-65.00 KM). Commencez le programme avec la contrainte de distance en appuyant sur la touche [Start/Stop], entrez une vitesse et l'affichage de données se met à compter à rebours jusqu'à 0. Lorsque cette valeur est atteinte, un signal sonore se fait entendre et le tapis roulant s'arrête.

Programme Calories:

Choisissez à l'aide de la touche [M-Mode] le programme Calories; la valeur de 50 kcal apparaît sur l'écran intermédiaire. Vous pouvez la faire varier à votre guise à l'aide des touches [+] et [-] (possibilité de contrainte 10-995 kcal). Commencez le programme avec la contrainte de calories en appuyant sur la touche Start, entrez une vitesse et l'affichage de données se met à compter à rebours jusqu'à « 0 ». Lorsque cette valeur est atteinte, un signal sonore se fait entendre et le tapis roulant s'arrête.

DIFFÉRENTES DONNÉES POSSIBLES

	Affichage	Valeur d'affichage	Possibilité de contrainte	Possibilité d'affichage
TEMPS(MIN:SEC)	0:00	30:00	5:00-99:00	0:00-99:59
KM/H	0.0	N/A	N/A	1.0-8.0
KM	0.00	1.00	0.5-65.0	0.00-99.99
PULSATION	P	N/A	N/A	50-200
CALORIES	0	50	10-995	0-999

PROGRAMME VITESSE P01-P12

Choisissez à l'aide de la touche [P-Prog] entre 12 différents programmes de vitesse. Dans ces programmes, le temps imposé est subdivisé en 20 parties et la vitesse change automatiquement comme indiqué dans le tableau suivant. Chaque changement de vitesse est signalé par un décompte sonore de 5 secondes. Le programme est lancé en appuyant sur la touche [Start]. Lorsque le programme est terminé, un signal sonore se fait entendre et le tapis roulant s'arrête. Pour interrompre le programme, appuyez à nouveau sur la touche [Stop/Pause].

Tableau du déroulement des programmes P01 - P12

No. →		Programmes en 20 divisions temporelles																			
↓ Programmes		1	2	3	4	5	6	7	8	9	10	11	12	13	14	15	16	17	18	19	20
P01	Km/h	2	3	3	4	5	3	4	5	5	3	4	5	4	4	4	2	3	3	5	3
P02	Km/h	2	4	4	5	6	4	6	6	6	4	5	6	4	4	4	2	2	5	4	2
P03	Km/h	2	4	4	6	6	4	7	7	7	4	7	7	4	4	4	2	4	5	3	2
P04	Km/h	3	5	5	6	7	7	5	7	7	8	8	5	9	5	5	6	6	4	4	3
P05	Km/h	2	4	4	5	6	7	7	5	6	7	8	8	5	4	4	6	5	5	4	2
P06	Km/h	2	4	3	4	5	4	8	7	5	7	8	3	6	4	4	2	5	4	3	2
P07	Km/h	2	3	3	3	4	5	3	4	5	3	4	5	3	3	3	6	6	5	3	3
P08	Km/h	2	3	3	6	7	7	4	6	7	4	4	4	6	7	4	4	4	2	3	2
P09	Km/h	2	4	4	7	7	4	7	8	4	8	9	9	4	4	4	5	6	3	3	2
P10	Km/h	2	4	5	6	7	5	4	6	8	8	6	6	5	4	4	2	4	4	3	3
P11	Km/h	3	4	5	9	5	9	5	5	5	9	9	5	5	5	9	9	8	7	6	3
P12	Km/h	2	5	8	10	7	7	10	10	7	7	10	10	6	6	9	9	5	5	4	3

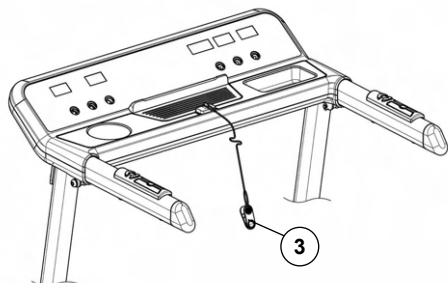
FONCTION DE MESURE DE LA FRÉQUENCE CARDIAQUE

En option, vous pouvez utiliser un moniteur de fréquence cardiaque Bluetooth compatible pour mesurer votre fréquence cardiaque (moniteur de fréquence cardiaque Christopheit-Sport 2209). La valeur de pouls mesurée s'affiche dans l'affichage de la fréquence cardiaque. Le temps de réponse est jusqu'à 60 secondes.

Attention: La mesure de la fréquence cardiaque n'est pas adaptée à des fins médicales.

CLIP DE SÉCURITÉ

Le clip de sécurité (3) veille à votre sécurité en cas de besoin. Il doit être relié à l'ordinateur pour permettre l'entrée de données et la mise en route du tapis roulant. Portez le clip de sécurité à chaque entraînement, il veille à votre sécurité afin que le tapis roulant s'arrête en cas de descente imprévue. Si le clip de sécurité n'est pas relié à l'ordinateur, l'ordinateur indique la présence d'une erreur „---“. En branchant le clip de sécurité, toutes les données sont mises à zéro et l'ordinateur est prêt à démarrer.



LECTURE AUDIO

L'ordinateur dispose de haut-parleurs pour lire les données audio via Bluetooth à partir d'un appareil Bluetooth (tel que smartphone, tablette, ...). Pour ce faire, connectez votre appareil à l'ordinateur et lancez la lecture audio ou vidéo.



Le produit peut être utilisé avec l'application Kinomap. Cela permet une formation divertissante et interactive avec des appareils Android ou IOS et la sauvegarde des données d'entraînement.

port, coaching, gaming et eSport sont les maîtres mots de l'application Kinomap. Cela contient de nombreux kilomètres de matériel filmique réel s'entraîner à l'intérieur comme si vous étiez à l'extérieur; Suivi des itinéraires et analyse de vos performances; Contenu de coaching; Mode multijoueur; nouveaux messages quotidiens; Courses officielles en salle et plus encore ... L'APP contient ainsi environ 100 000 vidéos enregistrées par des athlètes et 200 000 km de pistes cumulées pour le cyclisme, la course à pied ou l'aviron pour environ 270 000 membres du monde entier.

Téléchargez l'APP et connectez-vous

Scannez le code QR adjacent avec votre smartphone / tablette ou utilisez la fonction de recherche sur le Playstore (Android) ou l'APP Store (IOS) pour télécharger l'application Kinomap. Inscrivez-vous et suivez les instructions de l'APP.

Activez Bluetooth sur le smartphone ou la tablette et sélectionnez le gestionnaire d'appareils via le menu de l'APP puis sélectionnez la catégorie «tapis de course». Sélectionnez ensuite votre désignation de type via le logo du fabricant „Christopeit Sport“ afin de connecter l'équipement sportif. Selon l'équipement sportif, différentes fonctions sont enregistrées par l'APP via Bluetooth ou des données sont échangées.

Attention! L'application Kinomap propose une version d'essai gratuite pendant 14 jours. Après cela, des frais s'appliqueront et seront répertoriés sur la page d'accueil de Kinomap. De plus amples informations peuvent être trouvées sur: <https://www.kinomap.com/fr/>



CONSIGNES GÉNÉRALES DE FORMATION

Les facteurs ci-après doivent être pris en compte pour la détermination de l'entraînement indispensable afin d'améliorer concrètement son physique et sa santé.

INTENSITÉ

Le niveau d'effort physique pendant l'entraînement doit dépasser le point d'effort normal, sans dépasser le point de essoufflement et/ou épuisement. Une valeur de référence appropriée peut être l'impulsion. À chaque séance d'entraînement, la condition augmente et, par conséquent, les exigences d'entraînement doivent être ajustées. Cela est possible en allongeant la durée de la formation, en augmentant le niveau de difficulté ou en changeant le type de formation.

FRÉQUENCE CARDIAQUE D'ENTRAÎNEMENT

Pour déterminer la fréquence cardiaque d'entraînement, vous pouvez procéder comme suit. Veuillez noter qu'il s'agit de valeurs indicatives. Si vous avez des problèmes de santé ou si vous n'êtes pas sûr, consultez un médecin ou un entraîneur de fitness.

01 Calcul de la fréquence cardiaque maximale

La valeur d'impulsion maximale peut être déterminée de différentes manières, car l'impulsion maximale dépend de nombreux facteurs. Vous pouvez utiliser la formule standard pour le calcul (fréquence cardiaque maximale = 220 - âge). Cette formule est très générale. Il est utilisé dans de nombreux produits de sport à domicile pour déterminer la fréquence cardiaque maximale. Nous recommandons la formule de Sally Edwards. Cette formule calcule plus précisément la fréquence cardiaque maximale et tient compte du sexe, de l'âge et du poids corporel.

Formule de Sally Edwards:

Hommes:

Fréquence cardiaque maximale = $214 - (0,5 \times \text{âge}) - (0,11 \times \text{poids})$

Femmes:

Fréquence cardiaque maximale = $210 - (0,5 \times \text{âge}) - (0,11 \times \text{poids})$

02 Calcul de la fréquence cardiaque d'entraînement

La fréquence cardiaque d'entraînement optimale est déterminée par l'objectif de l'entraînement. Des zones d'entraînement ont été définies pour cela.

Santé - Zone: Régénération et Compensation

Convient aux: Débutants / **Type d'entraînement:** entraînement d'endurance très léger / **Objectif:** récupération et promotion de la santé. Construire la condition de base.

Fréquence cardiaque d'entraînement = 50 à 60% de la fréquence cardiaque maximale

Métabolisme des graisses - Zone: Bases - Endurance Training 1

Convient aux: utilisateurs débutants et avancés / **Type d'entraînement:** entraînement d'endurance léger / **Objectif:** activation du métabolisme des graisses (brûlure de calories), amélioration des performances d'endurance.

Fréquence cardiaque d'entraînement = 60 à 70% de la fréquence cardiaque maximale

Aérobic - Zone: Bases - Endurance Training 1/2

Convient aux: débutants et avancés / **Type d'entraînement:** entraînement d'endurance modéré. / **Objectif:** Activation du métabolisme des graisses (brûlure de calories), améliorant les performances aérobies, Augmentation des performances d'endurance.

Fréquence cardiaque d'entraînement = 70 à 80% de la fréquence cardiaque maximale

Anaérobic - Zone: Bases - Endurance Training 2

Convient aux: sportifs confirmés et compétitifs / **Type d'entraînement:** entraînement d'endurance modéré ou entraînement par intervalles / **Objectif:** amélioration de la tolérance au lactate, augmentation maximale des performances.

Fréquence cardiaque d'entraînement = 80 à 90% de la fréquence cardiaque maximale

Compétition - Zone: Entraînement Performance / Compétition

Convient aux: sportifs et sportifs de haut niveau / **Type d'entraînement:** entraînement fractionné intensif et entraînement compétition / **Objectif:** amélioration de la vitesse et de la puissance maximales.

Attention! L'entraînement dans ce domaine peut entraîner une surcharge du système cardiovasculaire et nuire à la santé.

Fréquence cardiaque d'entraînement = 90 à 100 % de la fréquence cardiaque maximale

Exemple de calcul

Homme, 30 ans et poids 80 Kg. Je suis débutant et j'aimerais perdre du poids et augmenter mon endurance.

01 : Impulsion maximale - calcul

Fréquence cardiaque maximale = $214 - (0,5 \times \text{âge}) - (0,11 \times \text{poids})$

Fréquence cardiaque maximale = $214 - (0,5 \times 30) - (0,11 \times 80)$

Pouls maximum = environ 190 battements/min

02 : Calcul de la fréquence cardiaque d'entraînement

En raison de mes objectifs et de mon niveau d'entraînement, la zone de métabolisme des graisses me convient le mieux.

Fréquence cardiaque d'entraînement = 60 à 70% de la fréquence cardiaque maximale

Fréquence cardiaque d'entraînement = $190 \times 0,6$ [60 %]

Fréquence cardiaque d'entraînement = 114 battements/min

Après avoir réglé votre fréquence cardiaque d'entraînement pour votre condition d'entraînement ou Une fois que vous avez identifié des objectifs, vous pouvez commencer à vous entraîner. La plupart de nos équipements d'entraînement d'endurance sont équipés de capteurs de fréquence cardiaque ou sont compatibles avec une ceinture de fréquence cardiaque. Ainsi, vous pouvez vérifier votre fréquence cardiaque pendant la surveillance les entraînements. Si le pouls ne s'affiche pas sur l'écran de l'ordinateur ou si vous souhaitez être prudent et vérifier votre pouls, qui pourrait s'afficher de manière incorrecte en raison d'éventuels erreurs d'application ou similaires, vous pouvez utiliser les outils suivants :

a. Mesure du pouls de manière conventionnelle (détection du pouls, par exemple au poignet et comptage des battements en une minute).

b. Mesure de la fréquence cardiaque avec des appareils de mesure de la fréquence cardiaque appropriés et calibrés (disponibles dans les magasins de fournitures médicales).

c. Mesure de la fréquence cardiaque avec d'autres produits tels que les cardiofréquencemètres, les smartphones...

FRÉQUENCE

La plupart des experts recommandent de combiner une alimentation saine, qui doit être adaptée en fonction de l'objectif d'entraînement, et de l'exercice physique trois à cinq fois par semaine. Un adulte normal a besoin de deux fois par semaine exercice pour maintenir son état actuel. Pour son Pouls améliorer sa condition et modifier son poids corporel, il a besoin d'au moins trois séances d'entraînement par semaine. reste idéal bien sûr, une fréquence de cinq séances d'entraînement par semaine.

PROGRAMMATION DE L'ENTRAÎNEMENT

Chaque séance d'entraînement doit comprendre trois phases d'entraînement: „phase d'échauffement“, „phase d'entraînement“ et „phase de récupération“. Dans la „phase d'échauffement“, la température corporelle et l'apport d'oxygène doivent être augmentés lentement. Cela est possible grâce à des exercices de gymnastique sur une période de cinq à dix minutes. Après ça devrait la « phase d'entraînement » proprement dite commence. La charge d'entraînement doit être conçue en fonction de la fréquence cardiaque d'entraînement. Afin de faciliter la circulation après la « phase d'entraînement » et d'éviter des courbatures ou des muscles noués, la « phase d'entraînement » doit être suivie d'une « phase de ralentissement ». Celle-ci devrait englober des exercices d'élongation et/ou de la gymnastique sans forcer, et ce entre cinq et dix minutes.

Exemple - exercices d'étirement pour les phases d'échauffement et de récupération Commencez votre échauffement en marchant sur place pendant au moins 3 minutes puis effectuer les exercices de gymnastique suivantes à l'organisme pour la phase de formation pour se préparer en conséquence. Les exercices ne faites pas trop et que dans la mesure fonctionnent jusqu'à une légère résistance sentir. Cette position va tenir quelque chose.



Atteindre avec votre main gauche derrière votre tête vers l'épaule droite et tirez avec la main droite légèrement au coude gauche. Après 20sec. Mettez bras



Asseyez-vous avec une jambe allongée sur le sol et se pencher en avant et essayer d'atteindre le pied avec vos mains. 2 x 20sec.



Penchez-vous aussi loin que possible et laissez vos jambes presque tendues. Montrez-le avec vos doigts dans la direction de l'orteil. 2 x 20sec.



Agenouillez-vous dans une grande fente avant et vous soulevez avec vos mains sur le sol. Appuyez sur le bassin vers le bas. Changer après 20 seconde par jambe.

MOTIVATION

Un entraînement régulier est la clef de la réussite de votre programme. Vous devriez prévoir votre entraînement à heure fixe chaque jour et vous y préparer mentalement. Il est primordial d'être de bonne humeur au moment de l'entraînement et de ne pas perdre l'objectif visé. Jour après jour, en vous entraînant continuellement, vous verrez les progrès accomplis et votre objectif se rapprocher progressivement.

LISTE DES PIÈCES- LISTE DES PIÈCES DE RECHANGE

Désignation: **CS4000**
 No. de commande: **2230**
 Caractéristiques version du: **22.06.2022**
 Dimension environ [cm]: L 149 x B 70 x H 114
 Dimensions plié env. [cm]: L 72 x B 70 x H 140
 Besoins en espace [m²]: 4
 Poids du produit [kg]: 37
 Poids maximal de l'utilisateur. [kg]: 110
 Données électriques: 220-240V/50-60Hz/550W

pour KINOMAP (APP pour iOS et Android) et haut-parleurs intégrés pour la lecture audio

- Support pour smartphone / tablette intégré à l'ordinateur
- La mesure de la fréquence cardiaque en option est possible avec une ceinture cardiaque Bluetooth compatible
- LED écran avec affichage simultané du temps, de la vitesse, de la distance, du nombre approximatif de calories brûlées et de la fréquence cardiaque
- Capteurs des pulsations cardiaques et touches Start/Stop et de réglage de la vitesse sur les poignées
- Dépliage automatique avec système de chute douce
- Dimensions approximatives du tapis roulant: L 120 x B 40 cm

PROPRIÉTÉS

- Moteur performance 0,75CV (550Watt) et Peak performance 1,1CV (1100Watt)
- Vitesse réglable entre 1km/h et 12 km/h (à 0,1 km/h incréments)
- Tapis roulant absorbeur de vibrations
- 4 niveaux de difficulté manuellement réglables
- Bande d'arrêt d'urgence
- Roues de transport pour un changement de lieu facile
- Peut-être plié pour économiser de l'espace
- 1 programme manuel du temps, de la distance et du nombre approximatif de calories brûlées
- 15 programmes d'entraînement avec programmation de la vitesse
- Ordinateurs avec écrans rétroéclairés et connexion Bluetooth

REMARQUES

Si une pièce n'est pas correcte, s'il manque une pièce ou si vous avez besoin d'une pièce de rechange à l'avenir, veuillez vous adresser à:

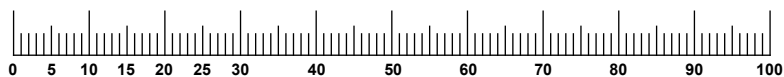
Top-Sports Gilles GmbH

Friedrichstraße 55, 42551 Velbert
 www.christopeit-sport.com
 Telefon: +49 (0)20 51 / 60 67-0
 Telefax: +49 (0)20 51 / 60 67-44
 e-mail: info@christopeit-sport.com

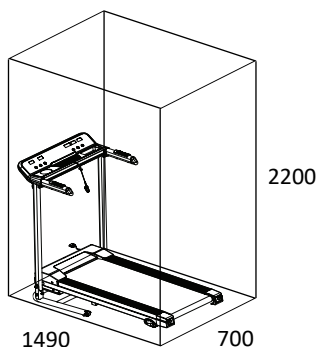
Ce produit à seulement pour le domaine de sport de maison privé de manière souvenue et non pour l'utilisation industrielle ou commerciale convenable. Utilisation de sport de maison la classe H/C.

Schéma N°	Désignation	Dimensions en mm	Quantité Unités	Monté sur schéma n°	Numéro ET
1	Film d'affichage		1	7	36-2230-04-BT
2	Touche km/h +/- avec unité de pulsation		2	14	36-2230-05-BT
3	Clip de sécurité		1	7	36-2025-09-BT
4	Touche Start/Stop avec unité de pulsation		2	14	36-2230-06-BT
5	Autocollant jaune		1	7	36-2230-23-BT
6	Évier de cuisine		1	51+54	36-2230-25-BT
7	Ordinateur		1	7	36-2230-03-BT
8	Module d'affichage		1	7	36-2230-07-BT
9	Rondelle en caoutchouc		4	16	36-2230-24-BT
10	Revêtement de poignée		2	14	36-2230-08-BT
11	Bouchon d'extrémité		2	14	36-2230-09-BT
12	Module audio		1	7	36-2230-10-BT
13	Conférencier		2	7	36-2230-11-BT
14	Support d'ordinateur		1	22+24	33-2230-03-SW
15	Support de clip de sécurité		1	8	36-2230-12-BT
16	Vis cruciforme	4x50	4	2,4+14	39-9905
17	Vis cruciforme	3x8	37	8	39-10127
18	Vis cruciforme	4x14	18	12+13	36-9206104-BT
19	Ordinateur revêtement inférieure		1	7	36-2230-13-BT
20	Vis à six pans creux	M8x16	4	14,22,24+29	39-9888
21	Rondelle courbé	8//19	6	20+33	39-9966-CR
22	Tube d'appui gauche		1	14+29	33-2230-04-SW
23	Sécurité pour câble		2	24+40	36-1820-27-BT
24	Tube d'appui droit		1	14+29	33-2230-05-SW
25	Câble de connexion		1	7+54	36-2230-14-BT
26	Vis à six pans creux	M8x30	3	14,22,24+29	39-10134
27	Amortisseur à gaz		1	29+51	36-2230-15-BT
28	Pièce d'écartement en caoutchouc		2	22+24	36-1830-13-BT
29	Cadre de base		1	22+24	33-2230-01-SW
30	Rondelle élastique	pour M12	2	32	36-9519924-BT
31	Rondelle	12//24	2	32	39-10062-SW
32	Vis à six pans creux	M12x65	2	29+51	39-9987-CR
33	Vis à six pans creux	M8x50	4	22,24+38	39-9811
34	Rondelle élastique	pour M8	6	33+64	39-9864-VC
35	Pied en caoutchouc		4	29	36-1830-11-BT
36	Revêtement		1	51	36-2230-01-BT

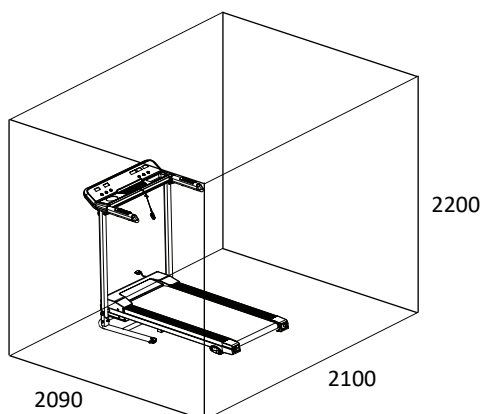
Schéma N°	Désignation	Dimensions en mm	Quantité Unités	Monté sur schéma n°	Numéro ET
37	Vis cruciforme	M6x12	4	35	39-9964
38	Roulette de transport		2	29	36-1830-12-BT
39	Cordon de raccordement		1	56+57	36-1830-29-BT
40	Revêtement inférieure		1	51	36-2230-16-BT
41	Vis à six pans creux	M8x45	3	27+46	39-10124-VC
42	Rondelle	8//16	11	26,33,50+67	39-9862-CR
43	Rondelle	5//10	4	68	39-10111-SW
44	Ecrou	M6	4	70	39-9891
45	Ecrou autobloquant	M8	8	26,33+41	39-9818-CR
46	Commande du niveau de difficulté		2	51	36-2230-17-BT
47	Capuchon d'extrémité gauche		1	51	36-2230-18-BT
48	Goupille de sécurité		2	46	36-1820-12-BT
49	Capuchon d'extrémité droit		1	51	36-2230-19-BT
50	Vis à six pans creux	M8x55	2	52	39-10056-CR
51	Cadre principal		1	22,24+51	33-2230-02-SW
52	Roulette arrière		1	51	33-1830-09-SI
53	Espaceurs		2	51	33-2230-06-SW
54	Régulateur		1	40	36-2230-20-BT
55	Bouchon rectangulaire	20x40mm	4	51	36-1830-27-BT
56	Prise de courant		1	51	36-2230-21-BT
57	Fusible		1	51	36-1830-28-BT
58	Interrupteur		1	51	36-1352-29-BT
59	Vis cruciforme	M3x8	2	56	39-10128
60	Moteur		1	51	33-1830-07-SI
61	Ecrou	M8	4	64	39-10031
62	Amortisseur en caoutchouc		4	60	36-1820-23-BT
63	Câble d'électrique		1	56	36-1352-31-BT
64	Vis à tête hexagonal	M8x25	4	51+60	39-10455
65	Câble de sécurité		1	54,56+57	36-1830-30-BT
66	Courroie de transmission		1	60+69	36-2230-22-BT
67	Vis à six pans creux	M8x40	1	69	39-10125-VC
68	Vis cruciforme	M5x10	12	6,36,47,49+54	39-9903
69	Roulette avant		1	51	33-1830-08-SI
70	Vis à tête fraisée	M6x45	4	52+71	39-9825
71	Planche de glisse		1	51	36-2230-26-BT
72	Vis à tête fraisée	M5x40	6	51+71	36-9911-15-BT
73	Surface de course		1	52+69	36-2230-27-BT
74	Carénage latéral		2	51	36-2230-02-BT
75	Patin antidérapant		2	74	36-2230-28-BT
76	Ensemble d'outils		1		36-2230-29-BT
77	Instructions de montage et mode d'emploi		1		36-2230-30-BT



BESOIN D'ESPACE DE FORMATION



Centre d'entraînement en mm
(Pour appareil et l'utilisateur)



Surface libre en mm
(Zone de la formation et de la zone de sécurité (tout autour 600mm))

INHOUDSOPGAVE

Pagina	Inhoud
30	Belangrijke aanbevelingen en veiligheidsinstructies
31	Montagehandleiding
32	Vouw samen / Uit vouwen
32	Methode om uw loopband
32	Pitch aanpassing
33	Onderhoud en aanpassing
34-35	Computerbeschrijving
35	Kinomap App
36	Algemene trainingsinstructies
37-38	Stuklijst – lijst met reserveonderdelen
67	Geëxplodeerde tekening

GEACHTE KLANT

Wij willen u van harte gelukwensen met de aanschaf van uw hometrainer en hopen dat u hier veel plezier aan zult beleven. Neem a.u.b. de instructies en aanwijzingen uit deze montage- en bedieningshandleiding in acht en volg deze op. Bij eventuele vragen kunt u natuurlijk altijd contact met ons opnemen.

Top-Sport Gilles GmbH

Gevaar:
Voor gebruik
Lees de gebruik-
saanwijzing!



BELANGRIJKE AANBEVELINGEN EN VEILIGHEIDSLINSTRUCTIES

Onze producten werden in principe door de door de TÜV (Technische Keuringsdienst) gecontroleerd en voldoen bijgevolg aan de actuele, hoogste veiligheidsnorm. Dit feit impliceert echter niet dat de hierna volgende beginselen niet strikt in acht genomen moeten worden. In geval van een reparatie, vraag advies aan uw handelaar.

1. Het toestel nauwkeurig in overeenstemming met de montage-instructies opbouwen en uitsluitend de voor de opbouw van het toestel bijgevoegde, specifiek voor het toestel bestemde onderdelen gebruiken. Vóór de eigenlijke opbouw de volledigheid van de levering aan de hand van de leveringsnota en de volledigheid van de kartonnen verpakking aan de hand van de stuklijst van de montage-instructies en van de gebruiksaanwijzing controleren.

2. Vooraleer het toestel voor het eerst gebruikt wordt en met regelmatige tussentijden (om de 1-2 maanden) nakijken of alle schroeven, moeren en overige verbindingen vast zitten, opdat een veilige operationele toestand gewaarborgd is. Bijkomende zin: Defecte delen moeten onmiddellijk vervangen of verwijderd worden. Eventueel het toestel tot de reparatie blokkeren.

3. Het toestel op een droge, effen plaats installeren en het toestel tegen vochtigheid en vocht beschermen. Oneffenheden van de vloer dienen door gepaste maatregelen op de vloer en, voor zover beschikbaar bij dit toestel, door daarvoor bestemde, regelbare onderdelen van het toestel geneutraliseerd te worden. Het contact met vochtigheid en vocht dient uitgesloten te worden.

4. Voor zover de opstellingsplaats in het bijzonder tegen drukplaatsen, verontreiniging en dergelijke beschermd moet worden, een geschikt, slipvrij support (bijvoorbeeld rubberen mat, houten plaat of dergelijke) onder het toestel leggen.

5. Laat op de plaats van installatie minstens 1 meter vrije ruimte rond de loopband en minstens 2 meter tot andere voorwerpen zoals meubels of muren.

6. Voor de reiniging van het toestel geen agressieve reinigingsmiddelen gebruiken. Voor de opbouw en voor eventuele herstellingen uitsluitend het respectievelijk bijgeleverde of geschikte, eigen gereedschap gebruiken. Residu door het lassen aan het toestel dient onmiddellijk verwijderd te worden zodra de training beëindigd werd.

7. Waarschuwing! Systemen van hart koers kan zijn onnauwkeurig. Buitensporige kunnen opleiden tot een ernstige aandoeningen of door overlijden. In geval van een ondeskundige en bovenmatige training zijn nadelige gevolgen voor de gezondheid mogelijk. Vóór het begin van een doelgerichte training dient daarom een geschikte geneesheer te worden geraadpleegd. Deze geneesheer kan bepalen, aan welke maximale belasting (impulsie, watt, duur van de training enz.) men zich mag blootstellen, en kan nauwkeurige inlichtingen met betrekking tot een correcte lichaamshouding bij de training, de doelstellingen van de training en de voeding geven. Er mag niet na uitgebreide maaltijden getraind worden.

8. Met het toestel slechts trainen wanneer het foutloos functioneert. Voor eventuele herstellingen uitsluitend van originele reserveonderdelen gebruik maken. **Waarschuwing!** Delen moeten worden warm voor het gebruik van de beveiligingsinrichting overdreven vervanging van dit meteen en u zult krijgen. De beveiligingsinrichting tegen het gebruik, zolang het nog niet in cabine is vastgesteld.

9. Bij de instelling van verstelbare onderdelen op respectievelijk de correcte positie of de gemarkeerde, maximale instelpositie alsook op een reglementair voorgeschreven positie letten.

10. Voor zover in de gebruiksaanwijzing niet anders beschreven, mag het toestel met het oog op de training uitsluitend door één persoon gebruikt worden. De totale uitoefening tijd mag niet hoger dan 60 min. /dagelijks.

11. Er moeten trainingskledij en schoenen gedragen worden, die voor een fitnessstraining met het toestel geschikt zijn. De kleding moet zodanig zijn, dat deze omwille van de vorm (bijvoorbeeld lengte) ervan tijdens de training niet kan blijven hangen. De trainingschoenen moeten in overeenstemming met het trainingstoestel gekozen worden, uw voeten in principe een vaste passing geven en een slipvrije zool hebben.

12. Waarschuwing! Wanneer duizeligheid, misselijkheid, borstpijn en andere abnormale symptomen ondervonden worden, de training vroegtijdig beëindigen en u tot een geschikte geneesheer wenden.

13. Over het algemeen geldt dat sporttoestellen geen speelgoed zijn. Ze mogen daarom uitsluitend in overeenstemming met de bepalingen en door op gepaste wijze geïnformeerde en geïnstrueerde personen gebruikt worden.

14. Personen zoals kinderen, mindervaliden en gehandicapten mogen het toestel uitsluitend gebruiken in bijzijn van een tweede persoon, die hulp kan verlenen en instructies kan geven. Het gebruik van het toestel door kinderen zonder toezicht dient door gepaste maatregelen te worden uitgesloten.

15. Er dient op gelet te worden dat de trainer en andere personen zich nooit met één of ander lichaamsdeel binnen het bereik van nog in beweging zijnde onderdelen begeven of bevinden.

16.  Dit produkt kan aan het einde van de levensduur niet via het gewone huisafval worden afgevoerd, maar dient naar een verzamelpunt voor recycling elektrische apparaten gebracht te worden. Het symbool op het produkt, de gebruiksaanwijzing, of de verpakking wijst u daarop. De grondstoffen zijn volgens hun kenmerken verwerkbaar. Met de verwerking, van deze oude apparaten, doet u een bijdrage aan de bescherming van ons milieu. Vraagt u bij de gemeente naar de desbetreffende verwerkingsplaats.

17. Verpakkingsmaterialen, lege batterijen, delen van het produkt die in het kader van de milieu wetgeving niet in het huisvuil terecht mogen komen. Deze uitsluitend in de daarvoor bestemde containers storten of breng ze naar de daarvoor bestemde verzamelplaatsen.

18. De toegelaten maximale belasting (= lichaamsgewicht) werd op 110 kg bepaald. Verzeker, vooraleer met de training te beginnen, dat het toegelaten totale gewicht niet overschreden wordt.

19. Als de netaansluitkabel apparatuur is beschadigd, moet worden geleverd door de fabrikant of de dienst of worden vervangen door een elektrisch gekwalificeerd persoon.

20. Conformiteitsverklaring

Fabrikant: Top-Sports Gilles GmbH, Friedrichstraße 55, D-42551 Velbert. Dit produkt voldoet aan het volgende: Europese richtlijnen en normen: 2014/53/EU (RED), 2014/35/EU (LVD), 2011/65/EG (RoHS) en EN ISO 20957-1:2013, EN 957-6:2010 / A1:2014 (Homesport).

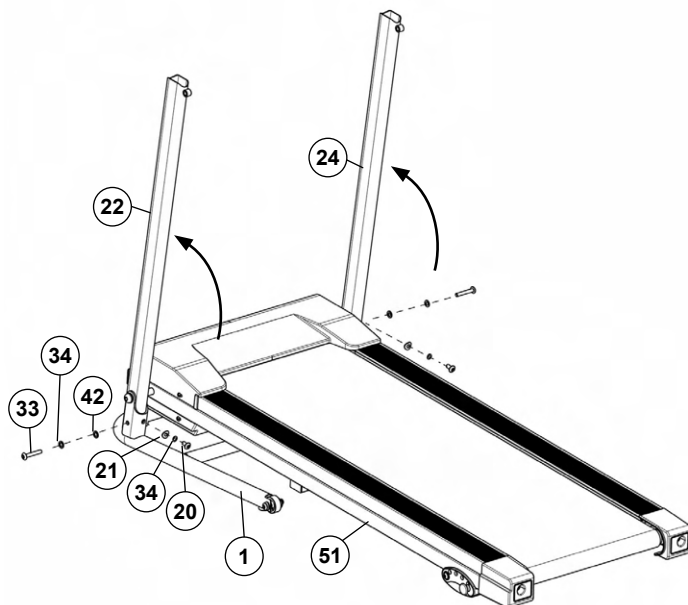
21. De montage- en bedieningsinstructies worden als onderdeel van het produkt beschouwd. Deze documentatie moet worden met

MONTAGEHANDLEIDING

Zet alles duidelijk op de grond en onder controle de volledigheid gebaseerd op de assemblage stappen. **Waarschuwing!** De vereenvoudigde assemblageproces vereist 100% aandacht vooral in de vouw en stortplaatsen. De montage is ongeveer 20min.

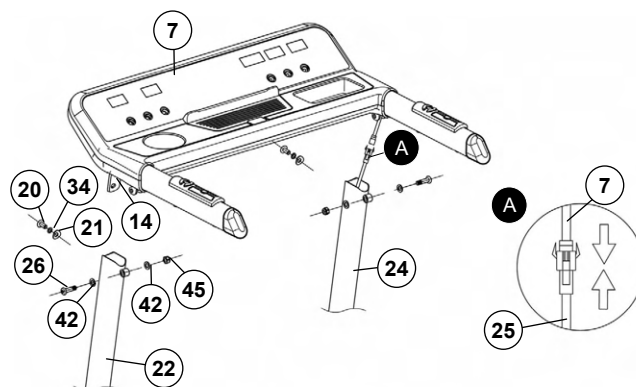
STAP 1

1. Haal alle kleine onderdelen en los verpakkingsmateriaal uit de doos en verwijder vervolgens met hulp van een tweede persoon de voorgemonteerde loopband.
2. Plaats de schroeven M8x16 (20) en M8x50 (33) samen met onderleggingen (21+42) en veerringen (34) rechts en links naast het loopframe (51) binnen handbereik.
3. Vouw de steunbuizen links en rechts (22+24) voorzichtig omhoog en schroef ze met de schroeven M8x50 (33), de veerringen (34) en de ringen (42) op het basisframe (1). Draai vervolgens de andere schroeven M8x16 (20) vast met borgringen (34) en gebogen ringen (21).



STAP 2

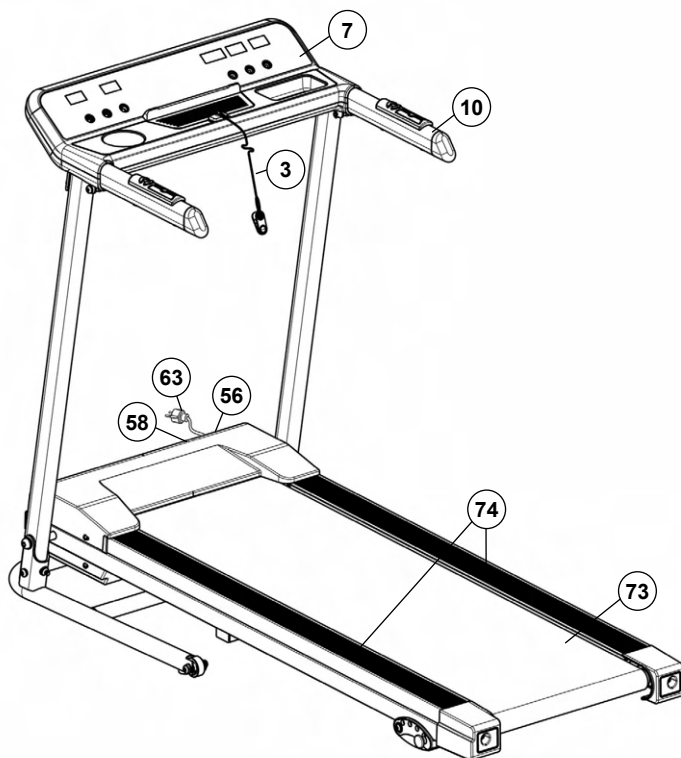
1. Leid het computerframe (14) op de steunbuizen (22+24) en sluit de pluggen van de verbindingkabel (25) en computer (7) aan de bovenkant van de rechter steunbuis (24) aan.
2. Schroef vervolgens het computerframe (14) met de schroeven M8x16 (20), veerringen (34) en gebogen onderleggingen (21) op de steunbuizen (22+24) en zorg ervoor dat de kabelverbinding niet klem komt te zitten. Gebruik vervolgens de andere schroeven M8x30 (26), sluitringen (42) en zelfborgende moeren (45) om het computerframe (14) aan de steunbuizen (22+24) te schroeven.



CONTROLES EN HOE TE BEGINNEN

1. Alle schroef- en stekkerverbindingen op een correcte montage en juiste werking controleren.
2. Wanneer alles in orde is, steek de stekker de electriciteitskabel (63) in een AC contact doos (220-240V~50-60Hz) en de netaansluitbus (56). Zet de machine aan door drukken van de schakelaar (58).
3. Bevestig de veiligheidsclip (3) aan uw trainingskleding (bijv. aan uw broeksband) en plug uzelf met de andere kant van de draad in de computer (7), waardoor deze op het beeldscherm aangeeft dat hij klaar voor gebruik is. Ga op de zich aan de zijkant bevindende zijdebar (74) staan. Druk op de start-toets om de loopband op te starten. Na een countdown van seconden zet de loopband zich in beweging. Stap onmiddellijk na het opstarten op de loopvlak (73) en pas u aan de ingestelde loopsnelheid van de band aan. Vervolgens kunt u zich het beste eerst met een lage snelheid met het apparaat vertrouwd maken.
4. Gaarne in het midden van het loopvlak (73) te lopen, houdt u zich vast en stapt u niet tijdens op het opstapgedeelte (74). U dient te lopen met uw gezicht richting de computer (7) op de loopband. In noodgeval stapt u aan de zijdebar van de loopband af en dient u zichzelf vast te leuning (10).

Opmerking: De gereedschapsset en de gebruiksaanwijzing a.u.b. zorgvuldig bewaren, omdat u ze wellicht later voor een reparatie of het bestellen van reserveonderdelen nodig heeft.



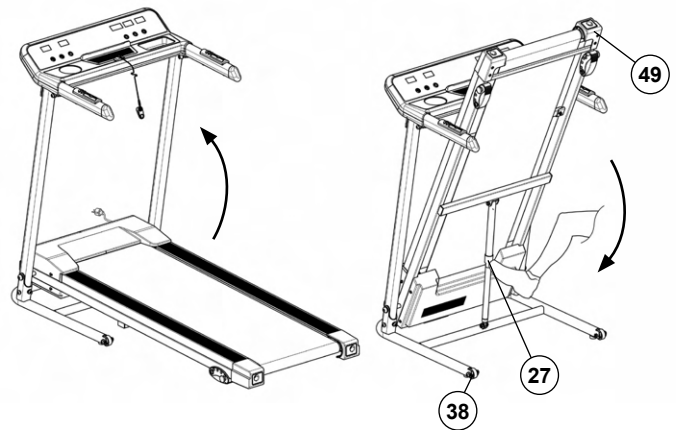
VOUW SAMEN

Klap de loopband rechtop door een eindkap (49) op te tillen totdat deze positie automatisch vastklikt door vast te klikken.

Let op! Voor het vouwen van de loopband uit te schakelen en wacht tot het loopvlak helemaal gestopt. Gebruik de loopband niet starten in opgevouwen positie!

UIT VOUWEN

Druk een beetje tegen de eindkap (49) op de loopband en maak de vergrendeling los door met uw voet de kleine hendel op de gasveer (27) te bedienen. Hierdoor wordt de vergrendeling ontgrendeld en zakt het looprek naar beneden in de uitgeklapte stand.



METHODE OM UW LOOPBAND

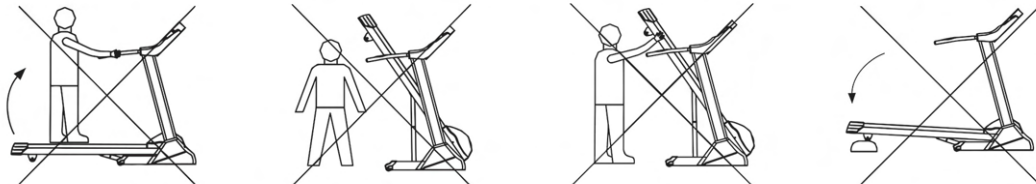
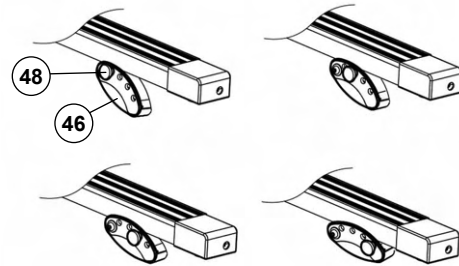
1. Plaats de loopband in vertical positie.
2. Plaats uw hand op het uiteinde van het systeem frame en klap dan het frame in transportrol (38) positie.

PITCH AANPASSING

1. Til de basisframe met een hand en vouw de loopband samen totdat het wordt vergrendeld.

2. Trek de twee veiligheidsspeld (48), je de helling beugels (46) passen in een andere positie en plaats de veiligheidsspeld (48) opnieuw.

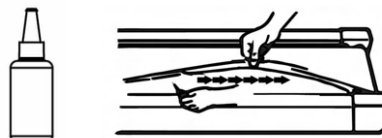
3. Aansluiten van de loopband kan worden gevouwen weer naar beneden. De helling aanpassing is bedoeld om de lasten voor de bergop lopen.



ONDERHOUD EN AANPASSING

Smeren van de loopband

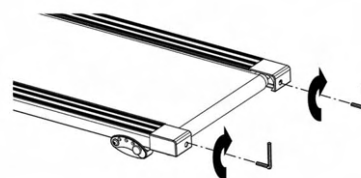
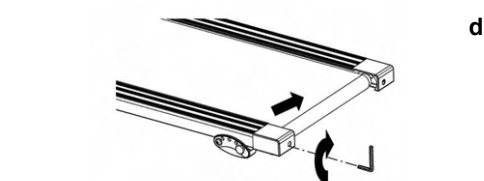
Om ervoor te zorgen dat de loopband langdurig soepel en goed blijft lopen, moet de onderkant van het loopvlak, dat op de glijplank ligt, altijd na 50 bedrijfsuren op glijden worden gecontroleerd en indien nodig worden behandeld met siliconenspray/ siliconenolie (gebruik geen smeermiddelen op olie- of petroleumbasis). Til hiervoor het loopvlak iets van de glijplank en breng siliconenolie aan tussen de onderkant van het loopvlak en de bovenkant van de glijplank. (**Let op!** te veel smeermiddel kan ervoor zorgen dat het loopvlak wegglijdt.)



Loopband aanpassen

Om uw loopband aan te passen tot de gewoonlijke positie volg de volgende stappen wanneer het apparaat uit staat.

- Zet snelheid op 3-5km.
 - Gebruik de Allen knop om de schroef op het uiteinde van het systeem frame aan te passen die de strakheid van de band bepaalt.
 - Als u de band naar links wilt verplaatsen, draai de rechter schroef met de klok mee.
 - Als u de band naar rechts wilt verplaatsen, draai de linker schroef met de klok in.
 - Als u de bovenstaande stappen gevolgd heeft en de band is nog steeds niet in de goede positie, dan zal hij beschadigd zijn. Neem contact op met uw regionale dealer voor een vervangende band.
- Opmerking:** Zorg ervoor dat het loopvlak zo gecentreerd is mogelijk. Zodra deze bewegingen te ver van het centrum, (ongeveer 10 mm) moet opnieuw het worden aangepast.

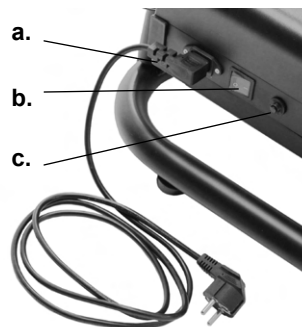


Loopband slipt:

- Controleer of de loopband niet te los is gespannen.
- Controleer of de motorband niet te los is gespannen.
- Verwijder overtollig smeermiddel met een doek.

Geen licht op het display

- Controleer of de stekker in het stopcontact zit en of de stopcontact heeft stroom.
 - Controleer of de hoofdschakelaar op het basisframe is ingeschakeld en of de veiligheidsclip correct op de computer is bevestigd.
- Waarschuwing!** Trek altijd de stekker uit het stopcontact bij het controleren van de stekkerverbindingen van de computer.
- Controleer of de overbelastingsbeveiliging is geactiveerd. Druk indien nodig op de knop.



Abnormaal geluid van de machinea.

- Controleer dat er geen schroeven aan de machine loszitten.
- Controleer dat de motorband er niet af is.
- Controleer dat de loopband er niet af is.

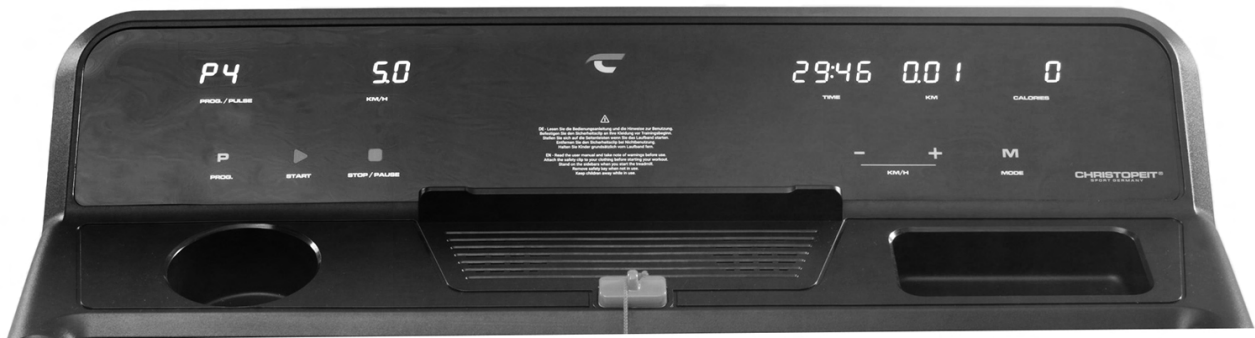
Opmerking: Neem contact op met uw regionale dealer als u alle bovenstaande dingen gecontroleerd hebt en het probleem is er nog steeds.

Reiniging

Gebruik voor het reinigen alleen een licht vochtige doek. **Let op:** Gebruik nooit benzine, thinner of andere agressieve reinigingsmiddelen om het oppervlak schoon te maken, aangezien dit het oppervlak beschadigt. Het apparaat is alleen geschikt voor privé thuisgebruik en voor gebruik binnenshuis. Houd het apparaat schoon en vocht uit de buurt van het apparaat.

Opslag

Klap de loopband op. Haal de stekker uit het stopcontact als u van plan bent het apparaat langer dan 4 weken niet te gebruiken. Kies een droge opslagplaats in huis. Dek het apparaat af



BEELDSCHERMEN

[PROG./PULSE] Beeldscherm: Toont daadwerkelijk oefenprogramma's P01-P12. of eigenlijk hartslaggegevens.

[KM/H] Beeldscherm: Toont de snelheid van de loopband in kilometer per uur. (Km/H)

[TIME] Beeldscherm: Toont de door u gelopen tijd.(Minute/ Sekunde)

[KM] Beeldscherm: Toont de door u afgelegde afstand (Km).

[CALORIES] Beeldscherm: Toont de door u ongeveer verbruikte hoeveelheid kilocalorieën (kcal).

TOETSEN



PROG.

[P-Prog.] Toets: Wanneer u op deze knop drukt, kunt u één van de voorgeprogrammeerde programma's uitkiezen. (Snelheidsprogramma's P01 – P12)



START

[Start] Toets: Wanneer u op deze knop drukt, start of stopt u het ingestelde programma en neemt de snelheid van de loopband gedurende 5 seconden vertraagd toe.



STOP / PAUSE

[Stop/Pause] Toets: Wanneer u op de stop/pause-toets drukt tijdens de oefening, pauzeert het ingestelde programma en neemt de snelheid van de loopband vertraagd aan zero. Binnen 5 min., kan het programma worden voortgezet door het indrukken van de [Start] toets of beëindigd door op de [Stop/Pause] toets. Standaardwaarden kunnen door het indrukken van de [Stop/Pause] toets op 0 worden ingesteld.



[+] Toets: Wanneer u gedurende uw training op deze toets drukt, verhoogt u de snelheid van de loopband. Als de loopband stilstaat, kunt u uw gewenste waarden in de computer invoeren.



[-] Toets: Wanneer u gedurende uw training op deze toets drukt, verlaagt u de snelheid van de loopband. Als de loopband stilstaat, kunt u uw invoerwaarden verlagen.



MODE

[M-Mode] Toets: Wanneer u op deze knop drukt, kunt u één van de programma's uitkiezen. (tijd, afstand, calorieën)

INBEDRIJFSNAME

1. Steek de stekker in een reglementair geïnstalleerd stopcontact (230V~50Hz) en schakel de aan de voorkant onderaan de loopband geplaatste electriciteitsschakelaar (58) in.
2. Ga op de zich aan de zijkant bevindende zwart gemarkeerde vlakken staan.
3. Bevestig de veiligheidsclip (3) aan uw trainingskleding (bijv. aan uw broeksband) en plug uzelf met de andere kant van de draad in op de computer, waardoor deze op het beeldscherm aangeeft dat hij klaar voor gebruik is.

PROGRAMMA

Manueel-Programma:

Druk op de [Start] toets om de loopband op te starten. Na een count-down van 3 seconden zet de loopband zich in beweging. Stap onmiddellijk na het opstarten op de loopband en pas u aan de ingestelde loopsnelheid van de band aan.

Tijd-Programma:

Gebruik de [M-Mode]-toets om het tijdprogramma te selecteren, vervolgens knippert het [TIME]-display en wordt een suggestie van 30:00 Min weergegeven. Indien gewenst kunt u dit wijzigen met de [+] en [-] knoppen. (loopafstanden tussen 5:00-99.00 Min) Start het programma na het specificeren van de tijd met de [Start]-toets en de standaardwaarde telt af naar "0". Als deze waarde wordt bereikt, klinkt er een signaal en stopt de loopband.

Afstand-Programma:

Kies met de [M-Mode] toets het afstandprogramma uit. Op het middelste beeldscherm verschijnt een voorstel met 1,00 kilometer loopafstand. U kunt desgewenst de loopafstand met de [+] en [-] toetsen aan uw wensafstand aanpassen (loopafstanden tussen 0:5- 65.00 kilometer zijn mogelijk). Start het programma na het ingeven van de afstand door de [Start] toets in te drukken; stel de gewenste loopsnelheid in, waarna de op het beeldscherm getoonde waarde automatisch aftelt tot 0. Zodra de waarde 0 aangegeven wordt, hoort u een signaal en stopt de loopband vanzelf.

Calorieën-Programma:

Kies met de [M-Mode]-toets het calorieënprogramma uit. Op het middelste beeldscherm verschijnt een voorstel met 50 kcal. U kunt desgewenst de loopafstand met de [+] en [-] toetsen aan uw wensafstand aanpassen (waarden tussen 10-995 kcal zijn mogelijk). Start het programma na het ingeven van de gewenste kcal door de start-toets in te drukken; stel de gewenste loopsnelheid in, waarna de op het beeldscherm getoonde waarde automatisch aftelt tot „0“. Zodra de waarde „0“ aangegeven wordt, hoort u een signaal en stopt de loopband vanzelf.

REEKS VAN ALLE FUNCTIES

	Initial	Initial Value	Setting Range	Display Range
TIME (Min:Sec)	0:00	30:00	5:00-99:00	0:00-99:59
KM/H	0.0	N/A	N/A	1.0-8.0
KM	0.00	1.00	0.5-65.0	0.00-99.99
PULSE	P	N/A	N/A	50-200
CALORIES (Kcal)	0	50	10-995	0-999

SNELHEIDSPROGRAMMA'S P01-P12

Kies met de Prog-toets één van de 12 verschillende snelheidsprogramma's uit. In deze programma's wordt de gekozen tijd in 20 deelintervallen verdeeld, waarbij de loopsnelheid zich in deze intervallen automatisch op de in de onderstaande tabel aangegeven snelheden instelt. Elke aanpassing van de snelheid wordt door een 5 seconden count-down akoestisch ingeleid. Druk op de [Start] toets om het programma te starten. Na afloop hoort u een signaal en de loopband stopt vanzelf. Wilt u het programma (voortijdig) onderbreken, drukt u op de [Stop/Pause] toets.

Programma speed table P01-P12

Nr. →	Programmas tijd in 20 deelintervallen																				
	↓ Programmas	1	2	3	4	5	6	7	8	9	10	11	12	13	14	15	16	17	18	19	20
P01	Km/h	2	3	3	4	5	3	4	5	5	3	4	5	4	4	4	2	3	3	5	3
P02	Km/h	2	4	4	5	6	4	6	6	6	4	5	6	4	4	4	2	2	5	4	2
P03	Km/h	2	4	4	6	6	4	7	7	7	4	7	7	4	4	4	2	4	5	3	2
P04	Km/h	3	5	5	6	7	7	5	7	7	8	8	5	9	5	5	6	6	4	4	3
P05	Km/h	2	4	4	5	6	7	7	5	6	7	8	8	5	4	4	6	5	5	4	2
P06	Km/h	2	4	3	4	5	4	8	7	5	7	8	3	6	4	4	2	5	4	3	2
P07	Km/h	2	3	3	3	4	5	3	4	5	3	4	5	3	3	3	6	6	5	3	3
P08	Km/h	2	3	3	6	7	7	4	6	7	4	4	4	6	7	4	4	4	2	3	2
P09	Km/h	2	4	4	7	7	4	7	8	4	8	9	9	4	4	4	5	6	3	3	2
P10	Km/h	2	4	5	6	7	5	4	6	8	8	6	6	5	4	4	2	4	4	3	3
P11	Km/h	3	4	5	9	5	9	5	5	5	9	9	5	5	5	9	9	8	7	6	3
P12	Km/h	2	5	8	10	7	7	10	10	7	7	10	10	6	6	9	9	5	5	4	3

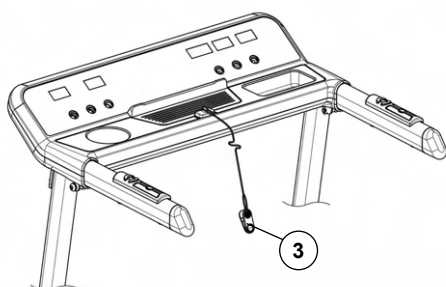
HERZFREQUENZ-MESSFUNKTION

Optioneel kunt u een compatibele Bluetooth-hartslagmeter gebruiken om uw hartslag te meten (Christopeit-Sport-hartslagmonitor 2209). De gemeten hartslagwaarde wordt weergegeven in de hartslagweergave. De responstijd is maximaal 60 seconden.

Let op: De hartslagmeting is niet voor medische doeleinden geschikt.

VEILIGHEIDS CLIP

De veiligheidsclip (3) dient voor uw eigen zekerheid in noodgevallen. Hij dient in de computer ingepluggd zijn, om waarden in te kunnen voeren en om de loopband te starten. Bevestig de veiligheidsclip voor elke training. Hij dient voor uw eigen veiligheid, omdat hi bij een ongewild afstappen van de band (in bijv. een noodsituatie) de loopband snel stilzet. Wanneer de veiligheidsclip niet aangesloten is op de computer, verschijnt er de foutmelding „---“ op het beeldscherm. Door de veiligheidsclip op de computer aan te sluiten worden alle waarden op nul terug gezet en is hij startklaar.



AUDIO AFSPLEN

De computer heeft luidsprekers om via bluetooth audiogegevens af te spelen vanaf een bluetooth-apparaat (zoals smartphone, tablet, ...). Sluit hiervoor uw apparaat aan op de computer en start het afspelen van audio of video.



Het product kan worden gebruikt met de Kinomap-app. Dit maakt gemakkelijke en interactieve training met Android- of IOS-pparaten mogelijk en het opslaan van trainingsgegevens.

Sport, coaching, gaming en eSport zijn de sleutelwoorden van de Kinomap-App. Hierin zitten vele kilometers echt film-materiaal binnen te oefenen alsof je buiten bent; Traceren van routes en analyse van uw prestaties; Coaching inhoud; Multiplayer-modus; nieuwe berichten dagelijks; Officiële indoorwedstrijden en meer ... De APP bevat dus ongeveer 100.000 video's die zijn opgenomen door atleten en 200.000 km verzamelde tracks voor fietsen, hardlopen of roeien voor momenteel ongeveer 270.000 leden van over de hele wereld.

Download de APP en maak verbinding
Scan de naastliggende QR-code met je smartphone / tablet of gebruik de zoekfunctie in de Playstore (Android) of APP Store (IOS) om de Kinomap APP te downloaden. Registreer en volg de instructies in de APP.
Activeer Bluetooth op de smartphone of tablet en selecteer de apparaatbeheerder via het menu in de APP en selecteer vervolgens de categorie „Loopband“. Selecteer vervolgens uw type-aanduiding via het fabriekslogo „Christopeit Sport“ om de sportuitrusting aan te sluiten. Afhankelijk van de sportuitrusting worden door de APP via Bluetooth verschillende functies opgenomen of worden gegevens uitgewisseld.

Let op: De Kinomap APP biedt een gratis proefversie van 14 dagen. Daarna zijn er kosten van toepassing die worden vermeld op de Kinomap homepage. Zie voor meer informatie: <https://www.kinomap.com/nl/>



ALGEMENE TRAININGSINSTRUCTIES

U moet rekening houden met de volgende factoren bij het bepalen van het bedrag van trainingsinspanning die nodig is om tastbare fysieke en gezondheid te bereiken voordelen.

INTENSITEIT

Het niveau van fysieke inspanning tijdens de training moet het punt van normale inspanning overschrijden, zonder verder te gaan dan het punt van kortademigheid en/of uitputting. Een geschikte referentiewaarde kan de puls zijn. Met elke training neemt de conditie toe en daarom moeten de trainingseisen worden aangepast. Dit kan door de duur van de training te verlengen, de moeilijkheidsgraad te verhogen of het type training te veranderen.

TRAININGSHARTSLAG

Om de trainingshartslag te bepalen, gaat u als volgt te werk. Houd er rekening mee dat dit richtwaarden zijn. Als je gezondheidsproblemen hebt of twijfelt, raadpleeg dan een arts of fitnesstrainer.

01 Maximale hartslagberekening

De maximale puls waarde kan op veel verschillende manieren worden bepaald, omdat de maximale puls van veel factoren afhangt. Voor de berekening kunt u de standaard-formule gebruiken (maximale hartslag = 220 - leeftijd). Deze formule is erg algemeen. Het wordt in veel thuisproducten gebruikt om om de maximale hartslag te bepalen. We raden de Sally Edwards-formule. Deze formule berekent de maximale hartslag nauwkeuriger en houdt rekening met geslacht, leeftijd en lichaamsgewicht.

Sally Edwards-formule:

Mannen:

Maximale hartslag = $214 - (0,5 \times \text{leeftijd}) - (0,11 \times \text{gewicht})$

Dames:

Maximale hartslag = $210 - (0,5 \times \text{leeftijd}) - (0,11 \times \text{gewicht})$

02 Training hartslagberekening

De optimale trainingshartslag wordt bepaald door het doel van de training. Hiervoor zijn trainingszones gedefinieerd.

Gezondheid - Zone: Regeneratie en Compensatie

Geschikt voor: Beginners

Type training: zeer lichte duurtraining

Doel: herstel en gezondheidsbevordering. Bouwen aan de basisconditie.

Trainingshartslag = 50 tot 60% van de maximale hartslag

Vetstofwisseling - Zone: Basis - Duurtraining 1

Geschikt voor: beginners en gevorderden

Type training: lichte duurtraining

Doel: activering van de vetstofwisseling (calorieverbranding), verbetering van het uithoudingsvermogen.

Trainingshartslag = 60 tot 70% van de maximale hartslag

Aerobic - Zone: Basis - Duurtraining 1 tot 2

Geschikt voor: beginners en gevorderden

Type training: matige duurtraining.

Doel: Activering van de vetstofwisseling (calorieverbranding), verbetering van aerobe prestaties, Verhoging van het uithoudingsvermogen.

Trainingshartslag = 70 tot 80% van de maximale hartslag

Anaëroob - Zone: Basis - Duurtraining 2

Geschikt voor: gevorderde en wedstrijdporters

Type training: matige duurtraining of intervaltraining

Doel: verbetering van lactaattolerantie, maximale prestatieverhoging.

Trainingshartslag = 80 tot 90% van de maximale hartslag

Competitie - Zone: Prestaties / Competitie Training

Geschikt voor: sporters en topsporters

Type training: intensieve intervaltraining en wedstrijdtraining

Doel: verbetering van maximale snelheid en kracht.

Waarschuwing! Training op dit gebied kan leiden tot overbelasting van het cardiovasculaire systeem en schade aan de gezondheid.

Trainingshartslag = 90 tot 100% van de maximale hartslag

Voorbeeldberekening:

Man, 30 jaar oud en weegt 80 kg Ik ben een beginner en wil graag wat afvallen en mijn uithoudingsvermogen vergroten.

01: Maximale puls - berekening

Maximale hartslag = $214 - (0,5 \times \text{leeftijd}) - (0,11 \times \text{gewicht})$

Maximale hartslag = $214 - (0,5 \times 30) - (0,11 \times 80)$

Maximale hartslag = ca. 190 slagen/min

02: Training hartslagberekening

Door mijn doelen en trainingsniveau past de vetstofwisselingszone het beste bij mij.

Trainings hartslag = 60 tot 70% van de maximale hartslag

Trainings hartslag = $190 \times 0,6$ [60%]

Trainings hartslag = 114 slagen/min

Nadat je je trainingshartslag hebt ingesteld voor je trainingsconditie of Zodra je doelen hebt vastgesteld, kun je beginnen met trainen. De meeste van onze apparatuur voor duurtraining hebben hartslagsensoren of zijn compatibel met een hartslagband. Zo kunt u uw hartslag controleren tijdens de trainingen volgen. Als de hartslag niet op het computerscherm wordt weergegeven of als u het zekere voor het onzekere wilt nemen en uw hartslag wilt controleren, die door mogelijke toepassingsfouten of iets dergelijks onjuist kan worden weergegeven, kunt u de volgende hulpmiddelen gebruiken:

- Polsmeting op de conventionele manier (de hartslag voelen, bijv. op de pols en de slagen binnen een minuut tellen).
- Hartslagmeting met geschikte en gekalibreerde hartslagmeters (verkrijgbaar in winkels voor medische artikelen).
- Hartslagmeting met andere producten zoals hartslagmeters,

FREQUENTIE

De meeste experts adviseren een gezondheidsbewust dieet, dat op uw trainingsdoel moet worden afgestemd en drie tot vijf maal per week een lichamelijke training. Een normale volwassene moet tweemaal per week trainen om zijn huidige conditie te behouden. Om zijn conditie te verbeteren en zijn lichaamsgewicht te veranderen moet hij minimaal driemaal per week trainen. Natuurlijk is de ideale trainingsfrequentie vijf maal per week.

4. PLANNING VAN DE TRAINING

Elke trainingssessie moet uit drie trainingsfasen bestaan: „opwarmfase“, „trainingsfase“ en „afkoelfase“. In de „opwarmfase“ moeten de lichaamstemperatuur en de zuurstoftoevoer langzaam worden verhoogd. Dit kan door middel van gymnastische oefeningen gedurende een periode van vijf tot tien minuten. Daarna zou het moeten daadwerkelijke training „trainingsfase“ beginnen. De trainingsbelasting moet worden afgestemd op de trainingshartslag. Om de bloedsomloop na de „trainingsfase“ te ondersteunen en om spierpijn of verrekte spieren te voorkomen, moet de trainingsfase door een „cooling down“ worden gevolgd. Hierbij moeten vijf tot tien minuten lang stretchoefeningen en/of lichte gymnastiek oefeningen worden gedaan.

Voorbeeld - rekoefeningen voor de opwarm- en afkoelfase

Begin je opwarmfase door minimaal 3 minuten ter plaatse te lopen en doe daarna de volgende gymnastische oefeningen. Overdrijf de oefeningen niet en alleen ga door tot je een lichte ruk voelt. Deze Houd dan de positie vast. We raden aan om de opwarmingsoefeningen aan het einde van de training opnieuw te doen en dat Beëindig de training door je ledematen uit te schudden.



Bereik met je linkerhand achter je hoofd naar rechts en trek met de rechterhand iets naar links elleboog. Na 20sec. Switch arm.



Buig naar voren zo ver mogelijk naar voren en laat je benen bijna gestrekt. Toon het met je vingers in de richting van de teen. 2 x 20sec.



Ga zitten met een been gestrekt op de grond en buig naar voren en proberen om de voet te bereiken met je handen. 2 x 20sec.



Knielen in een breed lunge naar voren en ondersteunen jezelf met je handen op de grond. Druk op de bekken naar beneden. Veranderen na 20 sec heen.

MOTIVATIE

De sleutel tot een succesvol programma is een regelmatige training. U kunt het beste een vaste tijd en plaats per trainingsdag vaststellen en u ook geestelijk op de training voorbereiden. Train alleen met een goed humeur en houd uw doel voor ogen. Met een continue training zult u zien dat u per dag vooruitgang boekt, dat u zich verder ontwikkelt en dat u uw persoonlijke trainingsdoel beetje bij beetje nadert.

STUKLIJST – LIJST MET RESERVEONDERDELEN

Aanduiding: **CS4000**
 Bestelnr.: **2230**
 Stand technische gegevens: **22.06.2022**
 Afmetingen ca. [cm]: L 149 x B 70 x H 114
 Afmetingen ingeklapt ca. [cm]: L 72 x B 70 x H 140
 Ruimtevereisten [m²]: 4
 Productgewicht ca. [kg]: 37
 Belasting max. (Gewicht gebruiker) [kg]: 110
 Elektrische data: 220-240V/50-60Hz/550W

- tooth-verbinding voor KINOMAP (APP voor iOS en Android) en ingebouwde luidsprekers voor het afspelen van audio
- Geïntegreerde smartphone/tablet houder op de computer
- Optionele hartslagmeting is mogelijk met een compatibele Bluetooth-polsriem
- Display met LED-weergave van: tijd, afstand, snelheid, calorieverbruik en hartslag
- Handpolsmeting en afstandsbedieningsknoppen voor start/stop en km/u
- geïntegreerd in de handgrepen
- Automatisch ontvouwen met soft drop systeem
- Afmeting loopoppervlak: ca. L 120 x B 40 cm

EIGENSCHAPPEN

- Motor continu vermogen 0,55KW (0.75HP), motor maximaal vermogen 1.1KW (1.5HP)
- Snelheidsregelaar voor tussen 1 en 12 km/h (in 0,1km/h stappen)
- Trillingsgedempt loopvlak
- Handmatige 4-voudige hellingsinstelling
- Veiligheidsriemstop
- Transportwielen voor eenvoudige verplaatsing
- Kan worden opgevouwen om ruimte te besparen
- 1 handmatig programma persoonlijke limieten in zoals tijd, afstand en ca. calorieverbruik
- 12 vooraf bepaalde trainingsprogramma's met geprogrammeerde snelheidsregeling
- Computers met display met achtergrondverlichting en Blue-

OPMERKING

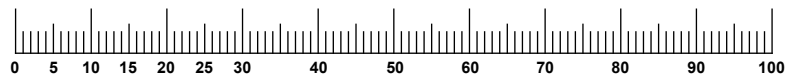
Wanneer een bepaald onderdeel niet in orde is of ontbreekt, of wanneer u in de toekomst een reserveronderdeel nodig heeft, kunt u zich wenden tot:

Top-Sports Gilles GmbH
 Friedrichstraße 55, 42551 Velbert
 www.christopeit-sport.com
 Telefon: +49 (0)20 51 / 60 67-0
 Telefax: +49 (0)20 51 / 60 67-44
 e-mail: info@christopeit-sport.com

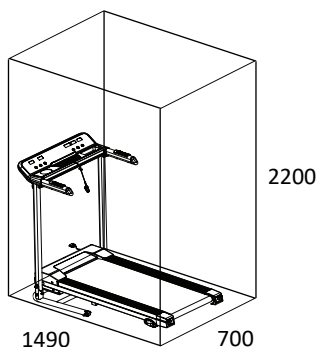
Deze produkt alleen bedoeld voor persoonlijke home-fitness-ruimte en niet geschikt voor industrieel of commercieel gebruik. Home fitness gebruik klasse H/C.

Afbeeldings-nr.	Beschrijving	Afmetingen mm	Aantal stuks	Gemonteerd aan afbeeldingsnr.	ET-nummer
1	Toetsfolie		1	7	36-2230-04-BT
2	Toets snelheid +/- met pols eenheid		2	14	36-2230-05-BT
3	Veiligheidsclip		1	7	36-2025-09-BT
4	Toets Start/Stop met pols eenheid		2	14	36-2230-06-BT
5	Sticker geel		1	7	36-2230-23-BT
6	Spoel		1	51+54	36-2230-25-BT
7	Computer		1	7	36-2230-03-BT
8	Weergavemodule		1	7	36-2230-07-BT
9	Plastic schijf		4	16	36-2230-24-BT
10	Greepovertrek		2	14	36-2230-08-BT
11	Eind dop		2	14	36-2230-09-BT
12	Audiomodule		1	7	36-2230-10-BT
13	Spreker		2	7	36-2230-11-BT
14	Computerframe		1	22+24	33-2230-03-SW
15	Veiligheidsclip-Opname		1	8	36-2230-12-BT
16	Kruiskopschroef	4x50	4	2,4+14	39-9905
17	Kruiskopschroef	3x8	37	8	39-10127
18	Kruiskopschroef	4x14	18	12+13	36-9206104-BT
19	Achterkant van de computer		1	7	36-2230-13-BT
20	Binnenzeskantschroev	M8x16	4	14,22,24+29	39-9888
21	Onderlegplaatje gebogen	8//19	6	20+33	39-9966-CR
22	Steunpijp links		1	14+29	33-2230-04-SW
23	Kabelbescherming		2	24+40	36-1820-27-BT
24	Steunpijp rechts		1	14+29	33-2230-05-SW
25	Verbindingskabel		1	7+54	36-2230-14-BT
26	Binnenzeskantschroev	M8x30	3	14,22,24+29	39-10134
27	Gas demper		1	29+51	36-2230-15-BT
28	Afstandsstuk		2	22+24	36-1830-13-BT
29	Vloerframe		1	22+24	33-2230-01-SW
30	Veerring	voor M12	2	32	36-9519924-BT
31	Onderlegplaatje	12//24	2	32	39-10062-SW
32	Binnenzeskantschroev	M12x65	2	29+51	39-9987-CR
33	Binnenzeskantschroev	M8x50	4	22,24+38	39-9811
34	Veerring	voor M8	6	33+64	39-9864-VC
35	Rubberen voet		4	29	36-1830-11-BT
36	Bekleding		1	51	36-2230-01-BT

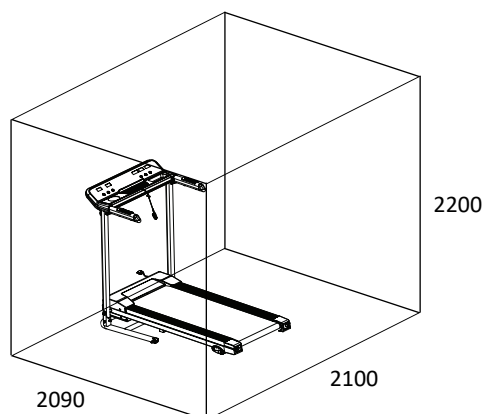
Afbeeldings-nr.	Beschrijving	Afmetingen mm	Aantal stuks	Gemonteerd aan afbeeldingsnr.	ET-nummer
37	Kruiskopschroef	M6x12	4	35	39-9964
38	Transportrol		2	29	36-1830-12-BT
39	Patchkabel		1	56+57	36-1830-29-BT
40	Lager bekleding		1	51	36-2230-16-BT
41	Binnenzeskantschroev	M8x45	3	27+46	39-10124-VC
42	Onderlegplaatje	8//16	11	26,33,50+67	39-9862-CR
43	Onderlegplaatje	5//10	4	68	39-10111-SW
44	Moer	M6	4	70	39-9891
45	Zelfborgene moer	M8	8	26,33+41	39-9818-CR
46	Steigingsinstelling		2	51	36-2230-17-BT
47	Afsluitkap links		1	51	36-2230-18-BT
48	Veiligheidspin		2	46	36-1820-12-BT
49	Afsluitkap rechts		1	51	36-2230-19-BT
50	Binnenzeskantschroev	M8x55	2	52	39-10056-CR
51	Hoofdframe		1	22,24+51	33-2230-02-SW
52	Achterste rol		1	51	33-1830-09-SI
53	Loopplaat ondersteuning		2	51	33-2230-06-SW
54	Regelaar		1	40	36-2230-20-BT
55	Rechthoekige stop	20x40mm	4	51	36-1830-27-BT
56	Netaansluitbus		1	51	36-2230-21-BT
57	Bescherming overbelasting		1	51	36-1830-28-BT
58	Schakelaar		1	51	36-1352-29-BT
59	Kruiskopschroef	M3x8	2	56	39-10128
60	Motor		1	51	33-1830-07-SI
61	Moer	M8	4	64	39-10031
62	Rubberen demper		4	60	36-1820-23-BT
63	Netaansluitkabel		1	56	36-1352-31-BT
64	Zeskantschroef	M8x25	4	51+60	39-10455
65	Electriciteitskabel		1	54,56+57	36-1830-30-BT
66	Flakke riem		1	60+69	36-2230-22-BT
67	Binnenzeskantschroev	M8x40	1	69	39-10125-VC
68	Kruiskopschroef	M5x10	12	6,36,47,49+54	39-9903
69	Voorste rol		1	51	33-1830-08-SI
70	Verzonkenschroef	M6x45	4	52+71	39-9825
71	Loopplaat		1	51	36-2230-26-BT
72	Verzonkenschroef	M5x40	6	51+71	36-9911-15-BT
73	Loopoppervlak		1	52+69	36-2230-27-BT
74	Zeijdebar		2	51	36-2230-02-BT
75	Antislip pad		2	74	36-2230-28-BT
76	Werktuig Set		1		36-2230-29-BT
77	Montage-en bedieningshandleiding		1		36-2230-30-BT



TRAINING SPACE REQUIREMENT



Oefenterrein in mm
(Voor de apparaat-en gebruikers)



Oefenterrein in mm
(Voor de apparaat-en gebruikers omringend 600mm)

OBSAH

Strana Obsah

39	Důležitá doporučení a bezpečnostní pokyny
40	Montážní návod
41	Složít k sobě / Rozložit
41	Transport
41	Nastavení sklonu
42	Poznámky ohledně údržby a nastavení
43-44	Návod k počítači
44	Kinomap App
45	Všeobecné pokyny pro školení
46-47	Seznam dílů – seznam náhradních dílů
67	Rozložená kresba

VÁŽENÁ ZÁKAZNICE,

Blahopřejeme vám k vašemu nákupu této domácí tréninkové sportovní jednotky a doufáme, že si s ní užijete spoustu potěšení. Věnujte prosím pozornost přiloženým poznámkám a pokynům a pečlivě je dodržujte ohledně montáže a použití. Neváhejte nás prosím kdykoliv kontaktovat, pokud budete mít jakékoliv otázky.

Top-Sport Gilles GmbH

Varování!
Před použitím si
přečtěte návod k
obsluze



DŮLEŽITÁ DOPORUČENÍ A BEZPEČNOSTNÍ POKYNY

Naše výrobky jsou zásadně kontrolovány stanicí technické kontroly TÜV a odpovídají tak aktuálním nejvyšším bezpečnostním standardům. Tato skutečnost Vás však nezbujuje povinnosti striktně dodržovat následující zásady.

1. Přístroj sestavte přesně podle návodu k montáži a používejte pouze specifické díly, které byly dodány za účelem sestavení přístroje a které jsou uvedeny v montážní kroky. Před vlastním sestavením zkontrolujte úplnost dodávky dle dodacího listu a úplnost balení dle montážní kroky v návodu k montáži a použití.

2. Zkontrolujte před prvním použitím a poté v pravidelných intervalech (co 1–2 měsíce) pevné dotažení všech šroubů, a ošetřete mazivem přístupné osy a klouby, matic a jiných spojů, aby byl vždy zaručen bezpečný provozní stav Vašeho tréninkového přístroje. Správné upevnění zkontrolujte především na regulátoru sedla a řídítek. Vadné komponenty je nezbytné okamžitě vyměnit anebo odstranit. Případně až do opravy zařízení, toto vyloučit z provozu.

3. Přístroj postavte na suché, rovné místo a chraňte jej před vodou a vlhkostí. Nerovnosti podlahy je zapotřebí vyrovnat vhodnými opatřeními přímo na podlaze a pokud je to u tohoto přístroje k dispozici, pak i připravenými justovatelnými díly na přístroji. Je zapotřebí se vyvarovat kontaktu s vlhkostí a mokrem.

4. Pokud byste chtěli místo instalace především ochránit proti otiskům, znečištění apod., doporučujeme Vám podložit přístroj vhodnou protiskluzovou podložkou (např. gumovou rohoží, dřevěnou deskou apod.).

5. Ponechte alespoň 1 metr volného prostoru kolem běžeckého pásu v místě instalace a alespoň 2 metry od ostatních předmětů, jako je nábytek nebo stěny.

6. K čištění nepoužívejte žádné agresivní čisticí prostředky a při montáži a případných opravách používejte pouze dodané popř. vhodné vlastní nářadí. Zbytky potu na přístroji je třeba hned po skončení tréninku očistit.

7. Varování! Systémy sledování srdeční frekvence mohou být nepřesné. Nadměrný trénink může vést k závažnému poškození zdraví nebo ke smrti. Obratě se na lékaře před zahájením plánovaného tréninkového programu. Může definovat maximální námahu (polz, watt, trvání tréninku atd.), které se můžete vystavit, a může vám poskytnout přesné informace o správném držení těla během tréninku, cílech vašeho tréninku a vaší stravě. Nikdy netrénujte po sněžení velkých jídel.

8. Trénujte pouze na přístroji, když je ve funkčním stavu. Pro jakékoliv nezbytné opravy používejte pouze originální náhradní díly. **Varování!** Opožděné díly okamžitě vyměňte a zařízení nepoužívejte, dokud nebude opraveno.

9. Při nastavování stavitelných částí dbejte na správnou pozici, resp. na označenou maximální pozici nastavení a na řádné zajištění nově nastavených pozic. Bude-li k nastavení potřeba využít dodatečné pomocné prostředky, po jeho dokončení je opět odstraňte.

10. Pokud není v pokynech popsáno jinak, stroj smí být používán pouze k trénování jedné osoby současně. Doba cvičení by neměla přesáhnout 60 minut/den.


11. Vždy, když na přístroji trénujete, noste vhodné sportovní tréninkové oblečení a obuv. Oblečení musí být uzpůsobeno tak, aby nemohlo díky svému tvaru (např. délce) během tréninku nikde uvíznout. Zvolte obuv vhodnou pro tréninkový přístroj, tedy pevnou obuv s protiskluzovou podrážkou.

12. Varování! Pokud zaznamenáte pocit závratí, nevolnosti, bolesti na hrudníku nebo jiné abnormální příznaky, trénink zastavte a obraťte se na lékaře.

13. Zásadně platí, že sportovní přístroje nejsou hračky. Z tohoto důvodu smí být používány pouze v souladu se svým účelem a příslušně informovanými a poučenými osobami.

14. Osoby, jako děti, invalidé a postižení, by měli přístroj používat pouze v přítomnosti další osoby, která může v případě potřeby poskytnout pomoc a instrukce. Je zapotřebí vhodnými opatřeními vyloučit, aby tento přístroj mohly používat děti bez dozoru.

15. Dbejte na to, abyste se ani Vy, ani jiné osoby nikdy jakýmkoliv částmi těla nezdržovali v oblasti dosud se pohybujících částí přístroje.

16.  Na konci životnosti tohoto výrobku není povoleno jej likvidovat jako běžný domácí odpad, ale musí být dodán do sběrného dvora k recyklaci elektrických a elektronických součástí. Symbol můžete nalézt na výrobku, na návodech či na balení. Materiály jsou znovu použitelné v souladu s jejich označením. S opakovaným použitím, využitím materiálu nebo ochranou našeho životního prostředí. Zeptejte se prosím místní správy na místo odpovědné likvidace.

17. Ve smyslu ochrany životního prostředí nelikvidujte obal, prázdné baterie, díly přístroje společně s běžným odpadem z domácnosti, nýbrž je ukládejte pouze do příslušných sběrných nádob nebo je odevzdejte na vhodných sběrných místech.

18. Povolené maximální zatížení (= hmotnost těla) je stanovena na 110 kg. Před zahájením tréninku se ujistěte, zda není překročena celková přípustná hmotnost.

19. V případě poškození napájecí síťový kabelu je nutné, aby výměnu provedl výrobce nebo zákaznická servisní služba nebo osoba kvalifikovaná v oblasti práce s elektrickými přístroji.

20. Prohlášení o shodě Výrobce:

Top-Sports Gilles GmbH, Friedrichstrasse 55, D-42551 Velbert. Tento produkt vyhovuje následujícím evropským Směrnice a normy: 2014/53/EU (RED), 2014/35 / EU (LVD), 2011/65 / EG (RoHS) a EN ISO 20957-1:2013, EN 957-6:2010 / A1:2014 (Homesport).

21. Součástí výrobku jsou také montážní a provozní pokyny zvážít. Při prodeji nebo předávání produktu musí být tato dokumentace zahrnuta.

MONTÁŽNÍ NÁVOD

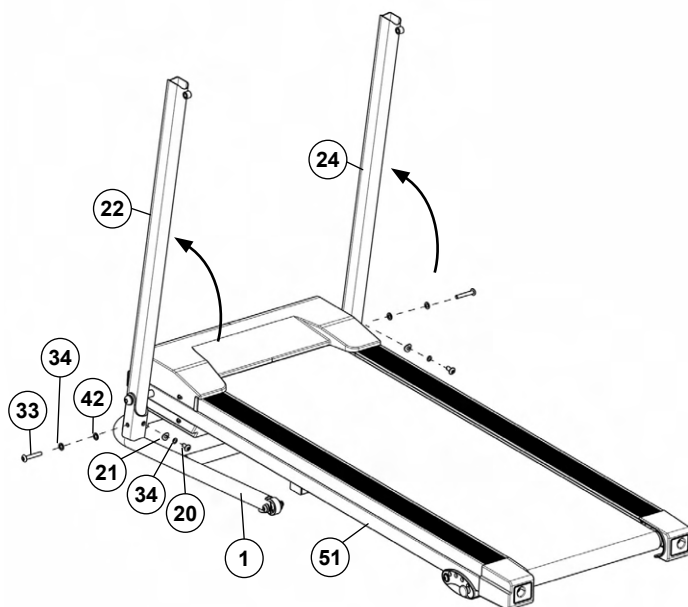
Rozložte si jednotlivé součásti systematicky po zemi a zkontrolujte, zda některý z nich nechybí dle soupisu montážního postupu. **Pozor: Zjednodušený montážní postup vyžaduje, abyste mu věnovali veškerou pozornost, zejména v bodech, které se týkají pohyblivých spojů konstrukce. Doba montáže: cca 20 min.**

KROK 1

1. Vyjměte z krabice všechny malé části a uvolněný obalový materiál a poté s pomocí druhé osoby vyjměte předem smontovaný běžecký pás.

2. Umístěte šrouby M8x16 (20) a M8x50 (33) spolu s podložkami (21+42) a pružnými podložkami (34) vpravo a vlevo vedle jezdeckého rámu (51) připravené k ruce.

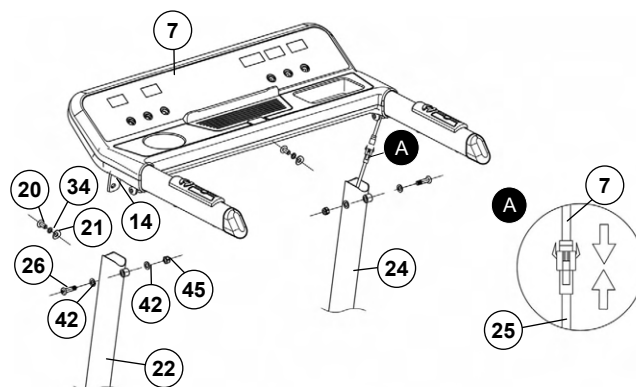
3. Opatrně složte nosné trubky vlevo a vpravo (22+24) a přišroubujte je k základnímu rámu (1) pomocí šroubů M8x50 (33), pružných podložek (34) a podložek (42). Poté utáhněte ostatní šrouby M8x16 (20) s pojistnými podložkami (34) a zakřivenými podložkami (21).



KROK 2

1. Naveďte rám počítače (14) na nosné trubky (22+24) a připojte zástrčky propojovacího kabelu (25) a počítače (7) v horní části pravé nosné trubky (24).

2. Poté přišroubujte rám počítače (14) k nosným trubkám (22+24) pomocí šroubů M8x16 (20), pružných podložek (34) a zakřivených podložek (21) a ujistěte se, že není přiskřípnuto připojení kabelu. Poté pomocí ostatních šroubů M8x30 (26), podložek (42) a samojistných matic (45) přišroubujte rám počítače (14) k nosným trubkám (22+24).



KONTROLA A ZPROVOZNĚNÍ

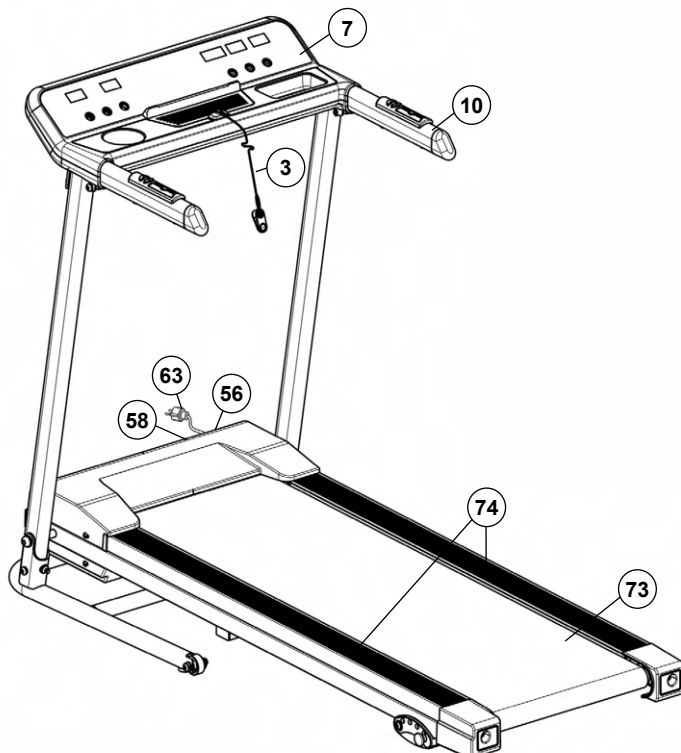
1. Přezkoušejte všechny šroubové spoje a konektorové spoje na správnou montáž a funkci.

2. Pokud je vše v pořádku, zapojte síťový kabel (63) do řádně nainstalované zásuvky (220-240V~50/60Hz) a do síťové zásuvky (56) na přední straně základního přístroje a zapněte hlavní vypínač (58).

3. Pojistný klip (3) poté položte na příslušné místo na počítači (7). Počítač zasignalizuje připravenost k provozu. Připněte si bezpečnostní klip k oblečení (např. v pase za lem) a stoupněte si na podložky (74) umístěné podél běžeckého pásu.

4. Rozběhněte a při běhu se držte ve středu běžecké plošiny (73); přičemž se můžete přidržovat držadel (10). Na podložky (7) po stranách nestoupejte. Při běhu směřujte pohled vpřed směrem k počítači. V případě nouze sestupte z běžeckého pásu úkrokem do strany, přidržte se přitom držadla (10).

Připomínka: Ušchovejte si, prosím, pečlivě sadu s nářadím a návod k montáži, protože je můžete případně později potřebovat v případě opravy nebo objednání náhradních dílů.



SLOŽIT K SOBĚ

Klappen Sie das Laufband durch Anheben an einer Endkappe (49) hochkant zusammen bis diese Position automatisch durch Einrasten gesichert ist.

Pozor! Před složením plošinky je třeba běžecký pás vypnout a počkat až doběhne a zastaví se. Nespouštějte běžecký pás ve složeném stavu!

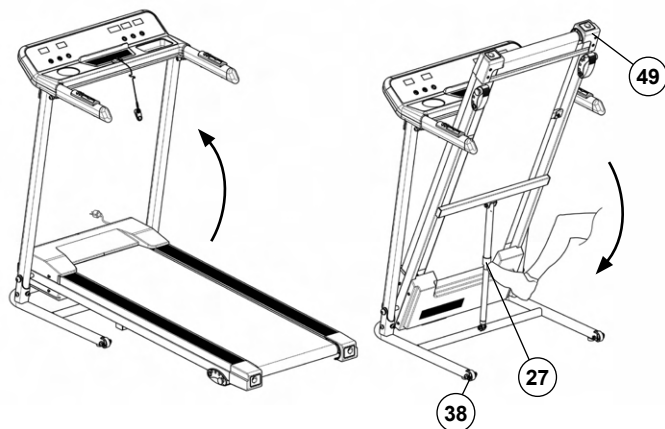
ROZLOŽIT

Zatlačte trochu na koncovku (49) na běžeckém trenažéru a uvolněte zámek aktivací malé páčky na plynové pružině (27) nohou. Tím se uvolní zámek a chodící rám se spustí dolů do rozložené polohy.

TRANSPORT

1. Složte plošinku s běžeckým pásem nadzvednutím u jedné koncové zarážky na výšku; slyšitelné zacvaknutí svědčí o řádném zajištění ve složeném stavu.

2. Uchopte běžecký pás v místě kde je osazen zarážkami a přitahujte jej směrem k sobě, až do momentu, kdy dosedne na transportní kolečka (38). Nyní s ním můžete volně pohybovat.

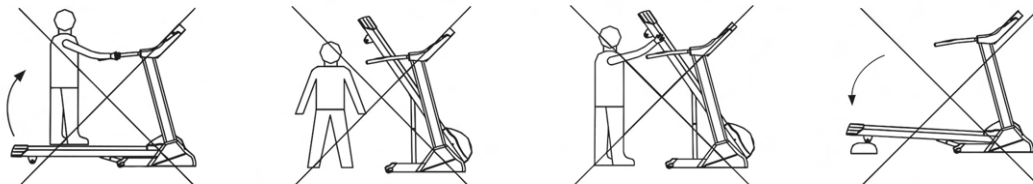
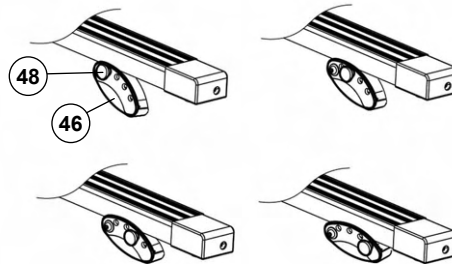


NASTAVENÍ SKLONU

1. Rukou zvedněte základní rám a složte běžecký pás k sobě, dokud nezapadne.

2. Vytáhněte oba bezpečnostní kolíky (48), posuňte seřizovač sklonu (46) do jiné polohy a znovu použijte bezpečnostní kolíky (48).

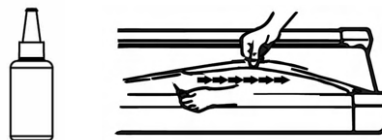
3. Běžecký pás lze sklopit. Nastavení sklonu je určeno navíc ke zvýšení zatížení horského přírůstku.



POZNÁMKY OHLEDNĚ ÚDRŽBY A NASTAVENÍ

Péče o plošinku

Aby běžecký pás dlouhodobě kvalitně fungoval, je třeba po každých 50 hodinách provozu zkontrolovat kluznost spodní strany běžecké plošinky, která spočívá na kluzné plošině a případně ji ošetřit silikonovým sprejem (bez maziv na olejové či petrolejové bázi!). Toto ošetření provedeme tak, že běžecký pás nadzvedneme, a mezi jeho spodní stranu a horní stranu kluzné plošiny aplikujeme silikonový olej ve spreji. (**Pozor:** Nadměrné množství mazacího prostředku může vést k prokluzování běžeckého pásu.)



Nastavení plošinky

a. Nastavte běžecký pás v manuálním programovém režimu na rychlost v rozmezí 3–5 km/h.

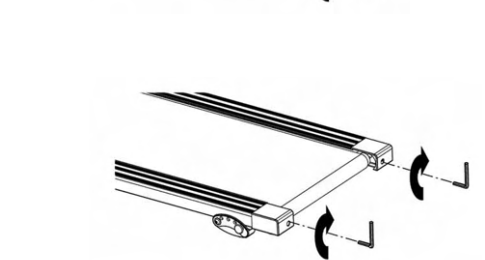
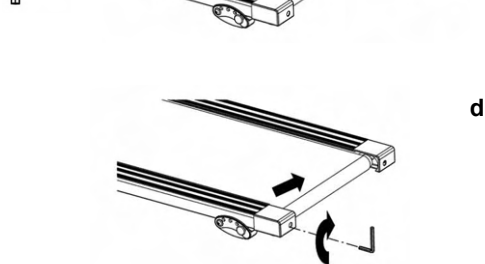
b. Pomocí klíče pro šrouby s vnitřním šestihranem umístěné v koncových zářezkách vycentrujte pás do středu plošinky.

c. Abyste běžecký pás vyrovnali směrem doleva, otáčejte pravou stranou proti směru hodinových ručiček.

d. Abyste běžecký pás vyrovnali směrem doprava, otáčejte levou stranou ve směru hodinových ručiček.

e. Nepodaří-li se pás vycentrovat dle v.u. postupů, dojde k jeho poškození a bude třeba jej vyměnit.

Upozornění: Dbejte na to, aby běžecký pás byl maximálně vycentrovaný. Jakkmile příliš vybočí (o více než 10 mm) ze středové polohy, je třeba běžecký pás opět vycentrovat.



Prokluzování pásu

a. Pás není řádně napnutý. Oba šrouby na koncových zářezkách dotáhněte.

b. Klínový řemen není řádně napjatý.

c. Nadměrné množství maziva odstraňte hadříkem.

Displej nic neindikuje

a. Zkontrolujte zapojení v elektrické zásuvce. Kabel, konektor či zásuvka mohou být poškozeny a tudíž bez proudu.

b. Zkontrolujte, zda je hlavní spínač na základním rámu v poloze zapnuto. Ověřte také, zda je pojistný klip na počítači ve správné poloze.

Pozor! Při kontrole zapojení počítače, vždy odpojte napájecí kabel od elektrické sítě

c. Zkontrolujte, zda se neaktivovala ochrana proti přetížení. V případě potřeby stiskněte tlačítko.

Neznámé zvuky při provozu cvičebního zařízení

a. Zkontrolujte všechny šroubové spoje, zda jsou řádně dotaženy.

b. Zkontrolujte stav plochého řemenu.

c. Zkontrolujte stav plošinky s běžeckým pásem.

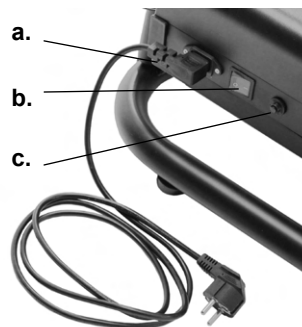
Poznámka: Nepodaří-li se vám v.u. postupem zjistit, v čem závada spočívá, kontaktujte prodejce nebo výrobce.

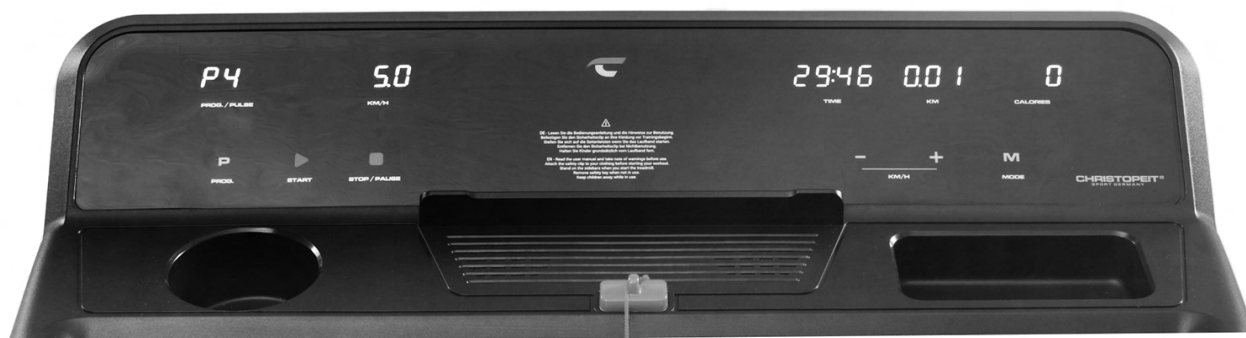
Čištění

K čištění používejte po ze mírně navlhčený hadřík. Upozornění: K čištění povrchu nikdy nepoužívejte benzín, ředidlo nebo jiné agresivní čisticí prostředky, protože by došlo k poškození povrchu. Zařízení je vhodné pouze pro soukromé domácí použití a pro vnitřní použití. Udržujte zařízení čisté a chráňte jej před vlhkostí.

Úložný prostor

Sklopte běžecký pás. Pokud zařízení nehodláte používat déle než 4 týdny, odpojte napájecí kabel. Vyberte suché skladovací místo v domě. Zařízení zakryjte, abyste jej chránili před zabarvením způsobeným slunečním zářením a prachem.





ZOBRAZOVANÉ ÚDAJE

[PROG./PULSE] Ukazatel: Zobrazuje aktuální cvičební programy P01-P12, nebo vlastně údaje o tepové frekvenci.

[KM/H] Ukazatel: Zobrazuje rychlost pohybu běžeckého pásu v kilometrech za hodinu.

[TIME] Ukazatel: V minutách a vteřinách zaznamenává, jak dlouho jste běželi.

[KM] Ukazatel: Indikuje dosaženou vzdálenost v kilometrech.

[CALORIES] Ukazatel: V Kcal udává, kolik jste spotřebovali kalorií.

TLAČÍTKA



PROG.

[P-Prog.] Tlačítko: Stisknutím tohoto tlačítka vyberete některý z přednastavených programů P01-P12.



START

[Start] Tlačítko: Stisknutím tohoto tlačítka spustíte zvolený program. Běžecký pás poběží po prvních 3 vteřinách se zpožděním.



STOP / PAUSE

[Stop/Pause] Tlačítko: Stisknutím tohoto tlačítka přerušíte zvolený program a běžecký pás pozvolna doběhne až do úplného zastavení. Během 5 minut lze v programu pokračovat po stisknutí tlačítka [Start] anebo ukončit opětovným stisknutím tlačítka [Stop/Pause]. Taktéž stisknutím tlačítka [Stop/Pause] lze zadané hodnoty vynulovat“.



[+] Tlačítko: Stisknutím tohoto tlačítka zvýšíte rychlost během aktivního provozu běžeckého pásu. V klidovém stavu lze zadané hodnoty zvýšit.



[-] Tlačítko: Stisknutím tohoto tlačítka snížíte rychlost během aktivního provozu běžeckého pásu. V klidovém stavu lze zadané hodnoty snížit.



MODE

[M-Mode] Tlačítko: Stiskněte toto tlačítko pro výběr času, vzdálenosti, kalorický v manuálním programu.

ZPROVOZNĚNÍ

1. Konektor napájecího síťového kabelu zasuňte do v souladu s příslušnými předpisy zapojené zásuvky (230V~50Hz). Zapněte hlavní spínač (58) umístěný dole na přední straně základní jednotky zařízení.

2. Postavte se na černě vyznačená místa při krajích.

3. Připněte si bezpečnostní klip na tréninkový oděv (např. v pase k lemu) a do příslušného úchyty na počítači. Ukazatel na displeji počítače udává režim manuálního programu; je připraven se spustit.

PROGRAMY

Manuální program

Stiskněte tlačítko [Start], abyste spustili běžecký pás. Po cca 3 vteřinách se běžecký pás dá do pohybu. Na plošinu vstupte, jakmile se pás rozeběhne a udržujte nastavené tempo.

Programový režim - Čas

Pomocí tlačítka [M-Mode] zvolte časový režim, na displeji se rozsvítí ukazatel času a zobrazí výchozí návrh časového limitu v trvání 30:00 minut. Tento navrhovaný časový limit můžete dle libosti upravit pomocí tlačítek [+] a [-] (rozsah volitelných hodnot: 5:00 až 99:00 minut). Program spustíte po zadání časového údaje stisknutím tlačítka [Start]. Zadaná hodnota je odpočítávána sestupně až po hodnotu 0. Jakmile uplyne nastavený časový limit, zazní zvukový signál a pás se zastaví.

Programový režim - Vzdálenost

Pomocí tlačítka [M-Mode] zvolte programový režim platný pro limit stanovený na základě vzdálenosti. Následně se rozsvítí příslušný ukazatel a zobrazí výchozí návrh vzdálenostního limitu o délce 1,00 Km. Tento navrhovaný limit můžete dle libosti upravit pomocí tlačítek [+] a [-] (rozsah volitelných časových hodnot: 1,00 až 66,00 Km). Program spustíte po zadání požadovaného údaje stisknutím tlačítka [Start]. Zadaná hodnota je odpočítávána sestupně až po hodnotu 0. Jakmile dosáhnete stanoveného limitu, zazní zvukový signál a pás se zastaví.

Kalorický program:

Pomocí tlačítka [M-Mode] vyberte kalorický program, poté bliká displej [CALORIES] a zobrazí se návrh 50 kcal. V případě potřeby to můžete změnit tlačítky [+] a [-]. (Výchozí možnost 10-995 kcal.) Spusťte program po zadání kalorií pomocí tlačítka start a výchozí hodnota se odpočítává do „0“. Pokud je této hodnoty dosaženo, zazní signál a ten běžící pás se zastaví.

ROZSAH VŠECH FUNKCÍ

	Ukazatel	Hodnota	Možnosti zadání	Možnosti zobrazení
ČAS(MIN:SEK)	0:00	30:00	5:00-99:00	0:00-99:59
KM/HOD	0.0	N/A	N/A	1.0-8.0
KM	0.00	1.00	0.5-65.0	0.00-99.99
PULS	P	N/A	N/A	50-200
KALORIE (Kcal)	0	50	10-995	0-999

RYCHLOSTNÍ PROGRAMOVÉ REŽIMY P01-P12

Prostřednictvím tlačítka [P-Prog] můžete volit mezi 12 různými rychlostními programy. V rámci těchto programových režimů je zadaný časový limit rozdělen do 20 dílčích intervalů a rychlost se mění automaticky, viz n.u. tabulka. Stisknutím tlačítka [Start] spustíte program. Po jeho skončení zazní zvukový signál a běžecský pás se zastaví. Za účelem přerušení programu, stiskněte tlačítko [Stop/Pause].

Tabulka průběhu rychlostních programových režimů P01 – P12

Nr. →	Programy v 20 časových																			
↓ Programy	1	2	3	4	5	6	7	8	9	10	11	12	13	14	15	16	17	18	19	20
P01 Km/h	2	3	3	4	5	3	4	5	5	3	4	5	4	4	4	2	3	3	5	3
P02 Km/h	2	4	4	5	6	4	6	6	6	4	5	6	4	4	4	2	2	5	4	2
P03 Km/h	2	4	4	6	6	4	7	7	7	4	7	7	4	4	4	2	4	5	3	2
P04 Km/h	3	5	5	6	7	7	5	7	7	8	8	5	9	5	5	6	6	4	4	3
P05 Km/h	2	4	4	5	6	7	7	5	6	7	8	8	5	4	4	6	5	5	4	2
P06 Km/h	2	4	3	4	5	4	8	7	5	7	8	3	6	4	4	2	5	4	3	2
P07 Km/h	2	3	3	3	4	5	3	4	5	3	4	5	3	3	3	6	6	5	3	3
P08 Km/h	2	3	3	6	7	7	4	6	7	4	4	4	6	7	4	4	4	2	3	2
P09 Km/h	2	4	4	7	7	4	7	8	4	8	9	9	4	4	4	5	6	3	3	2
P10 Km/h	2	4	5	6	7	5	4	6	8	8	6	6	5	4	4	2	4	4	3	3
P11 Km/h	3	4	5	9	5	9	5	5	5	9	9	5	5	5	9	9	8	7	6	3
P12 Km/h	2	5	8	10	7	7	10	10	7	7	10	10	6	6	9	9	5	5	4	3

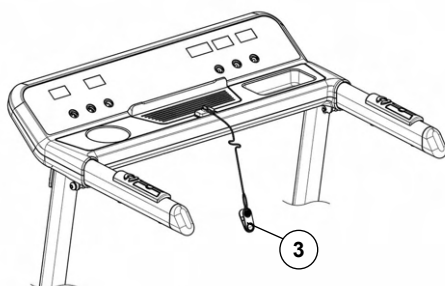
FUNKCE MĚŘENÍ TEPOVÉ FREKVENCE

Volitelně můžete pro měření srdečního tepu použít kompatibilní Bluetooth monitor srdečního tepu (Christopeit-Sport srdeční monitor 2209). Naměřená hodnota tepu se zobrazí na displeji tepové frekvence. Doba odezvy je až 60 sekund.

Pozor: Měření tepové frekvence není vhodné pro lékařské účely.

BEZPEČNOSTNÍ KLIP

Bezpečnostní klip plní bezpečnostní funkci v případech nouze. Je nezbytné, aby byl položen na počítači za účelem zaznamenávání a spuštění běžecského pásu. Při každém tréninku si jej nasadte (3). Slouží k zajištění vaší bezpečnosti, tj. Aby v případě nouze rychle zastavil běžecský pás. Neleží-li na počítači, objeví se na počítačovém displeji „---“. Po nasazení bezpečnostního klipu se všechny hodnoty vynulují a počítač je připraven ke spuštění.



PŘEHRAVÁNÍ ZVUKU

Počítač má reproduktory pro přehrávání zvukových dat přes bluetooth z bluetooth zařízení (jako je smartphone, tablet, ...). Chcete-li to provést, připojte zařízení k počítači a spusťte přehrávání zvuku nebo videa.



Produkt lze používat s aplikací Kinomap. To umožňuje zábavný a interaktivní trénink se zařízeními Android nebo IOS a ukládání tréninkových dat.

Sport, koučování, hry a eSport jsou klíčová slova aplikace Kinomap. Toto obsahuje mnoho kilometrů skutečného filmového materiálu, který můžete cvičit uvnitř, jako byste byli venku; Sledování tras a analýza vašeho výkonu; Obsah koučování; Režim pro více hráčů; nové příspěvky denně; Oficiální halové závody a další ... APP tak obsahuje cca. 100 000 videí natočených sportovci a 200 000 km nashromážděných tratí pro cyklistiku, běh nebo veslování za aktuálně cca. 270 000 členů z celého světa.

Stáhněte si aplikaci a připojte se Naskenujte sousední QR kód pomocí smartphonu / tabletu nebo použijte funkci vyhledávání v obchodě Playstore (Android) nebo APP Store (IOS) a stáhněte si aplikaci Kinomap. Zaregistrujte se a postupujte podle pokynů v APP. Aktivujte Bluetooth na chytrém telefonu nebo tabletu a vyberte správce zařízení přes nabídku v APP a poté vyberte kategorii „Běžecský pás“. Poté pomocí loga výrobce „Christopeit Sport“ vyberte své typové označení pro připojení sportovního vybavení. V závislosti na sportovním vybavení APP zaznamenává různé funkce přes Bluetooth nebo dochází k výměně dat.

Pozornost! Kinomap APP nabízí bezplatnou zkušební verzi na 14 dní. Poté budou účtovány poplatky, které jsou uvedeny na domovské stránce Kinomap. Další informace naleznete na: <https://www.kinomap.com/en/>



VŠEOBECNÉ POKYNY PRO ŠKOLENÍ

Abyste dosáhli znatelného tělesného a zdravotního zlepšení, musíte při určování potřebného tréninku dbát následujících faktorů.

INTENZITA

Úroveň fyzické námahy během tréninku musí překročit bod normální námahy, aniž by překročila bod dušnost a/nebo vyčerpání. Vhodnou referenční hodnotou může být puls. S každým tréninkem se kondice zvyšuje a proto by se měly tréninkové požadavky upravovat. To je možné prodloužením doby tréninku, zvýšením obtížnosti nebo změnou typu tréninku.

TRÉNINK SRDEČNÍ FREKVENCE

Pro určení tréninkové tepové frekvence můžete postupovat následovně. Upozorňujeme, že se jedná o orientační hodnoty. Pokud máte zdravotní problémy nebo si nejste jisti, poraďte se s lékařem nebo fitness trenérem.

01 Výpočet maximální tepové frekvence

Maximální hodnotu pulzu lze určit mnoha různými způsoby, protože maximální puls závisí na mnoha faktorech. Pro výpočet můžete použít vzorec (maximální tep = 220 - věk). Tento vzorec je velmi obecný. Používá se v mnoha produktech pro domácí sport k určení maximální tepové frekvence. Doporučujeme Sally Edwardsův vzorec. Tento vzorec přesněji vypočítá maximální tepovou frekvenci a zohledňuje pohlaví, věk a tělesnou hmotnost.

Vzorec Sally Edwards:

Muži:

Maximální srdeční frekvence = 214 - (0,5 x věk) - (0,11 x hmotnost)

Ženy:

Maximální srdeční frekvence = 210 - (0,5 x věk) - (0,11 x hmotnost)

02 Výpočet tréninkové tepové frekvence

Optimální tréninková tepová frekvence je dána cílem tréninku. K tomu byly vymezeny tréninkové zóny.

Zdraví - Zóna: Regenerace a kompenzace

Vhodné pro: Začátečníky / Typ tréninku: velmi lehký vytrvalostní trénink / Cíl: regenerace a podpora zdraví. Budování základního stavu.

Tréninková tepová frekvence = 50 až 60 % maximální tepové frekvence

Metabolismus tuků – zóna: Základy – vytrvalostní trénink 1

Vhodné pro: začátečníky i pokročilé / Typ tréninku: lehký vytrvalostní trénink / Cíl: aktivace metabolismu tuků (spalování kalorií), zlepšení vytrvalostního výkonu.

Tréninková tepová frekvence = 60 až 70 % maximální tepové frekvence

Aerobik – zóna: Základy – vytrvalostní trénink 1 až 2

Vhodné pro: začátečníky i pokročilé / Typ tréninku: středně vytrvalostní trénink. / Cíl: Aktivace metabolismu tuků (spalování kalorií), zlepšení aerobního výkonu, Zvýšení vytrvalostního výkonu.

Tréninková tepová frekvence = 70 až 80 % maximální tepové frekvence

Anaerobní – Zóna: Základy – vytrvalostní trénink 2

Vhodné pro: pokročilé a závodní sportovce / Typ tréninku: středně vytrvalostní trénink nebo intervalový trénink / Cíl: zlepšení laktátové tolerance, maximální zvýšení výkonnosti.

Tréninková tepová frekvence = 80 až 90 % maximální tepové frekvence

Soutěž - zóna: Performance / Competition Training

Vhodné pro: sportovce a vysoce výkonné sportovce / Typ tréninku: intenzivní intervalový trénink a soutěžní trénink / Cíl: zlepšení maximální rychlosti a síly. **Varování!** Trénink v této oblasti může vést k přetěžování kardiovaskulárního systému a poškození zdraví.

Tréninková tepová frekvence = 90 až 100 % maximální tepové frekvence

Vzorový výpočet

Muž, 30 let a váží 80 kg Jsem začátečník a rád bych zhubnul a zvýšil svou výdrž.

01: Maximální puls - výpočet

Maximální srdeční frekvence = 214 - (0,5 x věk) - (0,11 x hmotnost)

Maximální srdeční frekvence = 214 - (0,5 x 30) - (0,11 x 80)

Maximální tep = cca 190 tepů/min

02: Výpočet tréninkové tepové frekvence

Vzhledem k mým cílům a tréninkové úrovni mi nejvíce vyhovuje zóna metabolismu tuků.

Tréninková tepová frekvence = 60 až 70 % maximální tepové frekvence
Tréninková tepová frekvence = 190 x 0,6 [60 %]

Tréninková tepová frekvence = 114 tepů/min

Poté, co si nastavíte tréninkovou tepovou frekvenci pro vaši tréninkovou kondici popř Jakmile si určíte cíle, můžete začít trénovat. Většina našich zařízení pro vytrvalostní trénink má snímače srdečního tepu nebo jsou kompatibilní s pásem srdečního tepu. Můžete si tak kontrolovat tepovou frekvenci během sled vat tréninky. Pokud se tepová frekvence nezobrazuje na displeji počítače nebo chcete být na bezpečné straně a chcete zkontrolovat tepovou frekvenci, která by mohla být nesprávně zobrazena kvůli možným chybám aplikace nebo podobně, můžete použít následující nástroje:

- Měření tepu konvenčním způsobem (snímání tepu, např. na zápěstí a počítání tepů během minuty).
- Měření tepové frekvence vhodnými a kalibrovanými přístroji na měření tepové frekvence (k dostání v prodejnách zdravotnických potřeb).
- Měření srdečního tepu pomocí jiných produktů, jako jsou monitory srdečního tepu, chytré telefony....

ČETNOST

Většina odborníků doporučuje kombinaci zdravého jídelníčku, který je nutné upravit podle tréninkového cíle, a fyzického cvičení třikrát až pětkrát týdně. Normální dospělý potřebuje dvakrát týdně cvičit, aby se udržela jeho aktuální kondice. Pro něj Ke zlepšení kondice a změně tělesné hmotnosti potřebuje minimálně tři tréninky týdně. zůstává ideální samozřejmostí je frekvence pěti tréninků týdně.

USPOŘADÁNÍ TRÉNINKU

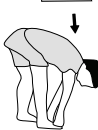
Každý trénink by se měl skládat ze tří tréninkových fází: „zahřívací fáze“, „tréninková fáze“ a „fáze zchlazení“. V „zahřívací fázi“ by se tělesná teplota a přísun kyslíku měly zvyšovat pomalu. To je možné pomocí gymnastických cvičení po dobu pěti až deseti minut. Poté by mělo začíná skutečná tréninková „tréninková fáze“. Tréninková zátěž by měla být navržena podle tréninkové tepové frekvence. Pro podporu krevního oběhu po „tréninkové fázi“ a pro zabránění bolestivosti nebo namožení svalů je třeba po „tréninkové fázi“ dodržovat „fázi ochlazování“. Během tohoto období by měla být po dobu pěti až deseti minut prováděna protahovací cvičení a/nebo lehká gymnastická cvičení.

Příklad - protahovací cvičení pro fázi zahřívání a ochlazování

Svou zahřívací fázi začněte chůzí na místě po dobu alespoň 3 minut a poté proveďte následující gymnastická cvičení. Nepřehánějte cvičení a pouze pokračujte, dokud neucítíte lehké šubnutí. Tento Poté pozici držte. Doporučujeme provést zahřívací cvičení znovu na konci tréninku a to Ukončete trénink vytřesením končetin.



Sáhněte si levou rukou za hlavou na pravé rameno a táhněte pravou rukou jemně za levý loket. Po 20 sekundách paže vyměňte.



Co nejvíce se předkloněte a nechejte nohy téměř natažené. Prsty na rukou směřujte směrem k prstům na nohou. 2 x 20 sekund.



Sedněte si s jednou nohou nataženou na podlahu a předkloněte se a rukama si sáhněte na chodidlo. 2 x 20 sekund.



Klekněte si do širokého výpadu vpřed a opřete se rukama o podlahu. Pánev tiskněte dolů. Po 20 sekundách vyměňte nohu.

MOTIVACE

Klíčem k úspěšnému programu je pravidelný trénink. Na každý tréninkový den byste si měli stanovit přesný čas a místo a připravovat se na něj i duševně. Trénujte pouze tehdy, když máte dobrou náladu a máte Vás cíl neustále před očima. Při kontinuálním tréninku budete den za dnem zjišťovat, jak se vyvíjíte a jak se postupně blížíte k Vašemu osobnímu tréninkovému cíli.

SEZNAM DÍLŮ – SEZNAM NÁHRADNÍCH DÍLŮ

Označení:	CS4000
Objednávací číslo:	2230
Datum technických údajů:	22.06.2022
Rozměry cca: [cm]:	L 149 x B 70 x H 114
Rozměry ve složeném stavu cca.[cm]:	L 72 x B 70 x H 140
Prostorové požadavky [m ²]:	4
Hmotnost výrobku cca [kg]:	37
Vhodný do max. hmotnost uživatele [kg]:	110
Elektrické údaje:	220-240V/50-60Hz/550W

VLASTNOSTI

- Motor o stálém výkonu 0,75PS (0,55 kW), maximální výkon motoru 1,5 PS (1,1 kW)
- Rychlost: 1 km/h do 12 km/h (lze nastavit po 0,1 km/h)
- Běžecská plošina je vybavena tlumením vibrace (Cushion System)
- Stoupání 4-stupnově manuálně nastavitelné
- Bezpečnostní zastavení běhounu
- Transportní kolečka pro snadné přemísťování
- Skládací pro úsporu místa
- 1 manuální program s možností zadání času, vzdálenosti a cca. kalorií
- 12 předem určených tréninkových programů s naprogramovanou regulací rychlosti
- Počítač s podsvíceným displejem a Bluetooth připojením pro

- KINOMAP-APP (pro iOS a Android)
- Vestavěné reproduktory pro přehrávání zvuku
- Integrovaný držák na tablet + smartphone
- Volitelné měření srdeční frekvence je možné pomocí kompatibilního bluetooth pulzního pásu
- Displej zobrazuje: čas, vzdálenost, rychlost, přibl. kalorie a puls
- Ruční měření tepu s rychlostí a start/stop
- nastavení na rukojeti
- Rozkládací systém Soft-Drop pro bezpečné spuštění běžecký pás
- Rozměry běžecské plošiny: cca 120 x 40 cm

Pokud je některá součást mimo provoz nebo chybí, nebo pokud v budoucnu potřebujete náhradní díl, kontaktujte nás.

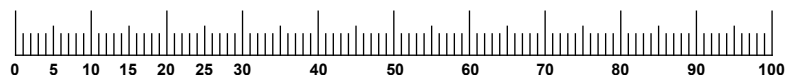
Top-Sports Gilles GmbH

Friedrichstraße 55, 42551 Velbert
 www.christopeit-sport.com
 Telefon: +49 (0)20 51 / 60 67-0
 Telefax: +49 (0)20 51 / 60 67-44
 e-mail: info@christopeit-sport.com

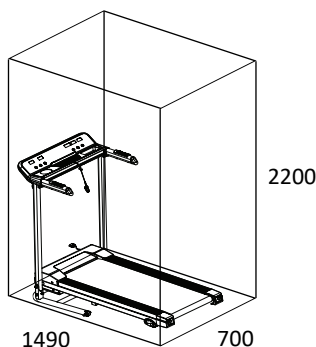
Tento produkt je vytvořen pouze pro soukromé domácí sportovní aktivity a není nám povolen v komerčním resp profesionální oblasti. Domácí sport třída použití H/C.

Obr.	Název dílu	Rozměry mm	Počet kusů	Namontovat na obr. Číslo	Číslo dílu
1	Krycí folie		1	7	36-2230-04-BT
2	Dálkové ovládání +/- km/h, snímač pulzu		2	14	36-2230-05-BT
3	Pojistný klip		1	7	36-2025-09-BT
4	Dálkové ovládání Start/Stop, snímač pulzuor		2	14	36-2230-06-BT
5	Samolepka s bezpečnostním klíčem		1	7	36-2230-23-BT
6	Cívka		1	51+54	36-2230-25-BT
7	Počítač		1	7	36-2230-03-BT
8	Zobrazovací jednotka		1	7	36-2230-07-BT
9	Podložka snímače pulsu		4	16	36-2230-24-BT
10	Potah na rukojeť		2	14	36-2230-08-BT
11	Ucpávka Stopfen		2	14	36-2230-09-BT
12	BT hudební deska		1	7	36-2230-10-BT
13	Mluvčí		2	7	36-2230-11-BT
14	Rám řídítek		1	22+24	33-2230-03-SW
15	Kabel bezpečnostního klíče		1	8	36-2230-12-BT
16	Šroub s křížovou drážkou	4x50	4	2,4+14	39-9905
17	Šroub s křížovou drážkou	3x8	37	8	39-10127
18	Šroub s křížovou drážkou	4x14	18	12+13	36-9206104-BT
19	Zadní strana počítače		1	7	36-2230-13-BT
20	Šroub s vnitřním šestihranem	M8x16	4	14,22,24+29	39-9888
21	Zakřivená podložka	8//19	6	20+33	39-9966-CR
22	Trubka sloupku, leva		1	14+29	33-2230-04-SW
23	Ochrana kabeláže		2	24+40	36-1820-27-BT
24	Trubka sloupku, pravá		1	14+29	33-2230-05-SW
25	Spojovací kabel		1	7+54	36-2230-14-BT
26	Šroub s vnitřním šestihranem	M8x30	3	14,22,24+29	39-10134
27	Prvek soft-drop mechanismu		1	29+51	36-2230-15-BT
28	Distanční podložka		2	22+24	36-1830-13-BT
29	Základní rám		1	22+24	33-2230-01-SW
30	Pružná podložka	pro M12	2	32	36-9519924-BT
31	Podložka	12//24	2	32	39-10062-SW
32	Šroub s vnitřním šestihranem	M12x65	2	29+51	39-9987-CR
33	Šroub s vnitřním šestihranem	M8x50	4	22,24+38	39-9811
34	Pružná podložka	pro M8	6	33+64	39-9864-VC
35	Pryžové tlumiče		4	29	36-1830-11-BT
36	Kryt		1	51	36-2230-01-BT

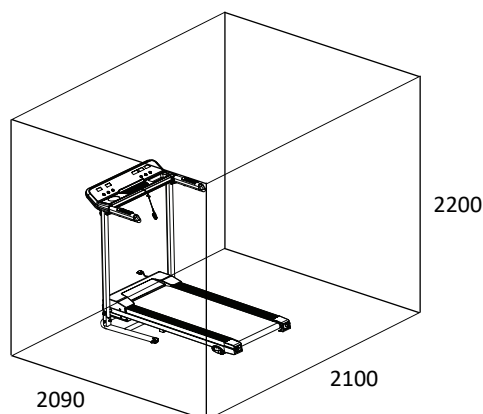
Obr.	Název dílu	Rozměry mm	Počet kusů	Namontovat na obr. Číslo	Číslo dílu
37	Šroub s křížovou drážkou	M6x12	4	35	39-9964
38	Transportní kolo		2	29	36-1830-12-BT
39	Vodič pro pojistkovou skříň		1	56+57	36-1830-29-BT
40	Spodní kryt motoru		1	51	36-2230-16-BT
41	Šroub s vnitřním šestihranem	M8x45	3	27+46	39-10124-VC
42	Podložka	8//16	11	26,33,50+67	39-9862-CR
43	Podložka	5//10	4	68	39-10111-SW
44	Matice	M6	4	70	39-9891
45	Samojistná matice	M8	8	26,33+41	39-9818-CR
46	Regulátor sklonu		2	51	36-2230-17-BT
47	Koncová zarážka, leva		1	51	36-2230-18-BT
48	Zajišťovací kolík		2	46	36-1820-12-BT
49	Koncový zarážka, pravá		1	51	36-2230-19-BT
50	Šroub s vnitřním šestihranem	M8x55	2	52	39-10056-CR
51	Hlavní rám		1	22,24+51	33-2230-02-SW
52	Kolečko, zadní		1	51	33-1830-09-SI
53	Vytužená trubka		2	51	33-2230-06-SW
54	Ovladač		1	40	36-2230-20-BT
55	Obdélníkový uzávěr trubky	20x40mm	4	51	36-1830-27-BT
56	Zásuvka		1	51	36-2230-21-BT
57	Pojistka přepětové ochrany		1	51	36-1830-28-BT
58	Hlavní spínač		1	51	36-1352-29-BT
59	Šroub s křížovou drážkou	M3x8	2	56	39-10128
60	Motor		1	51	33-1830-07-SI
61	Matice	M8	4	64	39-10031
62	Pryžové tlumiče		4	60	36-1820-23-BT
63	Nápadecí síťový kabel		1	56	36-1352-31-BT
64	Šestihranný šroub	M8x25	4	51+60	39-10455
65	Bezpečnostní kabel		1	54,56+57	36-1830-30-BT
66	Plochy řemen		1	60+69	36-2230-22-BT
67	Šroub s vnitřním šestihranem	M8x40	1	69	39-10125-VC
68	Šroub s křížovou drážkou	M5x10	12	6,36,47,49+54	39-9903
69	Kolečko, přední		1	51	33-1830-08-SI
70	Zápustný šroub s křížovou hlavou	M6x45	4	52+71	39-9825
71	Kluzná plošina		1	51	36-2230-26-BT
72	Zápustný šroub s křížovou hlavou	M5x40	6	51+71	36-9911-15-BT
73	Plošinka s běžeckým pásem		1	52+69	36-2230-27-BT
74	Boční kolejnice		2	51	36-2230-02-BT
75	Pryžová nožka		2	74	36-2230-28-BT
76	Sada náradí		1		36-2230-29-BT
77	Návod k montáži a obsluze		1		36-2230-30-BT



TRAINING SPACE REQUIREMENT



Oblast cvičení v mm
(pro domácího trenéra a uživatele)



Volná plocha v mm
(Tréninkový a bezpečnostní prostor (obíhající 600 mm))

SPIS TREŚCI

Strona	Spis treści
48	Ważne zalecenia i instrukcje bezpieczeństwa
49	Instrukcje montażu
50	Spasować razem / Złóż xyl
50	Transport bieżni
50	Regulacja nachylenia
51	Konserwacja i regulacja
52-53	Korzystanie z komputera
53	Kinomap App
54	Ogólne instrukcje dotyczące treningu
55-56	Lista części + lista części zamiennych
67	Rozstrzelony rysunek

DROGI KLIENCIE,

Gratulujemy zakupu sportowego urządzenia do treningu domowego i mamy nadzieję, że będziesz z niego zadowolony. Proszę wziąć pod uwagę załączone uwagi i instrukcje i ściśle ich przestrzegać w zakresie montażu i użytkowania. W razie jakichkolwiek pytań prosimy o kontakt.

Top-Sport Gilles GmbH

Uwaga:
Przed użyciem
przeczytaj in-
strukcję obsługi!



WAŻNE ZALECENIA I INSTRUKCJE BEZPIECZEŃSTWA

Wszystkie nasze produkty są testowane i dlatego spełniają najwyższe aktualne standardy bezpieczeństwa. Jednak fakt ten nie zwalnia z przestrzegania poniższych zasad.

1. Zamontuj urządzenie dokładnie tak jak przedstawiono w instrukcji obsługi i korzystaj wyłącznie z dostarczonych, odpowiednich części. Przed montażem, upewnij się, że zawartość opakowania jest zgodna z listą oraz z etapami montażu podanymi w instrukcji montażu i obsługi.

2. Przed pierwszym użyciem oraz w regularnym odstępie czasowych (co ok. 1-2 miesiąca) dokręć wszystkie śruby, nakrętki i połączenia, aby upewnić się, że urządzenie jest w bezpiecznym stanie. Wymień uszkodzone części natychmiast i/lub nie korzystaj z urządzenia do momentu naprawy.

3. Ustaw urządzenie w suchym miejscu, na równym podłożu i chroń je przed kontaktem z wilgocią i wodą. Nierówne części podłoża muszą zostać wypoziomowane za pomocą odpowiednich podkładek lub części przeznaczonych do regulacji urządzenia, jeżeli takie są zamontowane. Upewnij się, że urządzenie nie ma kontaktu z wilgocią, ani wodą.

4. Umieść specjalną podstawę (np. gumową matę, drewnianą deskę, itp.) pod urządzeniem, jeżeli podłoga w tym miejscu powinna być chroniona przed uszkodzeniem, brudem, itd.

5. Zachowaj co najmniej 1 metr wolnej przestrzeni wokół miejsca ustawienia bieżni i co najmniej 2 metry z tyłu z dala od innych przedmiotów, takich jak meble lub ściany.

6. Nie używaj silnych środków do czyszczenia urządzenia. Podczas montażu oraz ewentualnych napraw korzystaj z dostarczonych narzędzi lub ich odpowiedników. Po zakończeniu treningu natychmiast usuń krople potu z urządzenia.

7. Ostrzeżenie! System monitorowania pracy serca może nie być dokładny. Nadmierny trening może prowadzić do poważnych uszkodzeń zdrowia lub śmierci. Przed rozpoczęciem programu treningowego skonsultuj się z lekarzem. Pomoże on dopasować Ci odpowiedni wysiłek (puls, waty, czas trwania treningu, itd.) na jaki możesz sobie pozwolić oraz udzieli Ci wskazówek na temat odpowiedniej postawy ciała podczas treningu, celu treningu oraz diety. Nigdy nie trenuj po zjedzeniu dużego posiłku.

8. Korzystaj z urządzenia tylko wtedy, gdy jest w dobrym stanie technicznym. Do niezbędnych napraw używaj oryginalnych części zamiennych. **Ostrzeżenie!** Wymień natychmiast zużyte części i nie korzystaj z urządzenia, aż do naprawy.

9. Podczas ustawiania regulowanych części urządzenia, zwracaj uwagę na odpowiednią pozycję oraz na maksymalne poziomy ustawienia, a po każdej zmianie ustawień upewnij się, że nowa pozycja jest odpowiednio zabezpieczona.

10. Jeżeli nie ma innego wskazania w instrukcji, podczas treningu z urządzenia może korzystać tylko jedna osoba. Czas treningu nie powinien przekraczać 60 minut.


11. Trenuj na urządzeniu w odpowiednim stroju. Ubranie nie może dostać się do części urządzenia (np. ze względu na długość). Twoje buty treningowe powinny być odpowiednie, tak żeby solidnie wspierały stopę, oraz miały antypoślizgowe podeszwy.

12. Ostrzeżenie! Jeżeli poczujesz zawroty głowy, nudności, ból w klatce piersiowej lub inne niepokojące objawy, przerwij trening i skonsultuj się z lekarzem.

13. Nigdy nie zapominaj, że urządzenia sportowe to nie zabawki. Muszą być używane zgodnie z przeznaczeniem i przez poinstruowane osoby.

14. Dzieci lub osoby niepełnosprawne fizycznie bądź umyślowo powinny korzystać z urządzenia wyłącznie w obecności osoby poinstruowanej, która może przekazać im niezbędne wskazówki. Zachowaj niezbędne środki ostrożności, żeby dzieci nie korzystały z urządzenia bez nadzoru.

15. Upewnij się, że osoba instruująca oraz inne osoby nie zbliżają części ciała do urządzenia podczas instruktażu.

16.  Po zakończeniu okresu użytkowania urządzenie nie może być wyrzucane razem z innymi odpadami gospodarstwa domowego, lecz musi być oddane do odpowiedniego punktu recyklingu urządzeń elektrycznych i elektronicznych. Odpowiedni symbol znajduje się na urządzeniu, w instrukcji lub na opakowaniu. Materiały mogą zostać ponownie użyte, zgodnie z ich przeznaczeniem. Dzięki ponownemu wykorzystaniu materiał jest odzyskiwany a środowisko chronione. Zapytaj lokalne władze o miejsce utylizacji sprzętu.

17. Aby chronić środowisko nie wyrzucaj opakowania, baterii lub części urządzenia razem z odpadami domowymi. Umieść je w odpowiednim koszu lub zanieś do punktu zbiórki.

18. Maksymalne dopuszczalne obciążenie (= masa ciała) zostało ustawione na 110 kg. Przed rozpoczęciem treningu należy upewnić się, że dopuszczalna masa całkowita nie została przekroczona.

19. Jeśli kabel zasilania tego urządzenia jest uszkodzony, musi zostać wymieniony przez producenta lub obsługę klienta lub przez wykwalifikowanego elektryka.

20. Deklaracja zgodności Producent:

Top-Sports Gilles GmbH, Friedrichstraße 55, D-42551 Velbert. Ten produkt jest zgodny z następującymi dyrektywami i normami europejskimi: 2014/53/UE (RED), 2014/35/UE (LVD), 2011/65/EG (RoHS) oraz EN ISO 20957-1:2013, EN 957-6 :2010 / A1:2014 (Homesport).

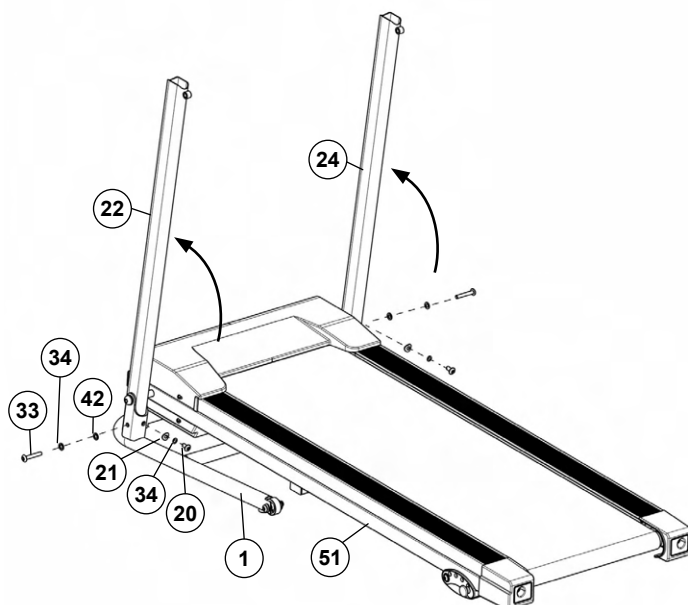
21. Instrukcja montażu i obsługi jest częścią produktu. W przypadku sprzedaży lub przekazania urządzenia innej osobie dokumentację należy dostarczyć wraz z produktem.

INSTRUKCJE MONTAŻU

Ułóż wszystkie części na ziemi i sprawdź kompletność na podstawie kroków montażowych. Uwaga: uproszczony proces montażu wymaga 100% uwagi. Zwłaszcza w miejscach zgięcia i składania. Czas montażu wynosi ok. 20 minut.

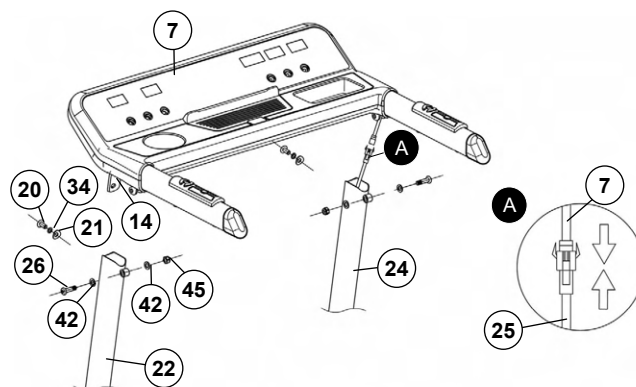
KROK 1

1. Usuń wszystkie drobne części i luźne materiały opakowaniowe z pudełka, a następnie, z pomocą drugiej osoby, zdejmij wstępnie zmontowaną bieżnię.
2. Umieść śruby M8x16 (20) i M8x50 (33) wraz z podkładkami (21+42) i podkładkami sprężystymi (34) po prawej i lewej stronie obok ramy jezdnej (51) gotowe do użycia.
3. Ostrożnie podnieś rury nośne po lewej i prawej stronie (22+24) i przykręć je do ramy podstawy (1) za pomocą śrub M8x50 (33), podkładek sprężystych (34) i podkładek (42). Następnie dokręć pozostałe śruby M8x16 (20) podkładkami zabezpieczającymi (34) i zakrzywionymi (21).



KROK 2

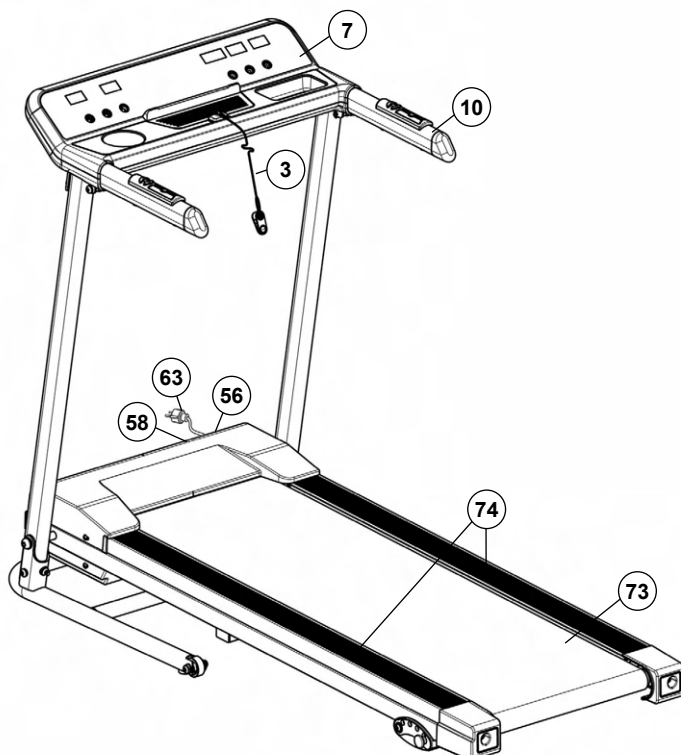
1. Nałóż ramę komputera (14) na rury nośne (22+24) i podłącz wtyczki od kabla połączeniowego (25) i komputera (7) na górze prawej rury nośnej (24).
2. Następnie przykręć ramę komputera (14) do rur nośnych (22+24) za pomocą śrub M8x16 (20), podkładek sprężystych (34) i podkładek zakrzywionych (21) i upewnij się, że połączenie kablowe nie ściągnięty. Następnie użyj pozostałych śrub M8x30 (26), podkładek (42) i nakrętek samozabezpieczających (45), aby przykręcić ramę komputera (14) do rur nośnych (22+24).



SPRAWDZENIE I ROZPOCZĘCIE TRENINGU

1. Sprawdź poprawność montażu i działania wszystkich połączeń śrubowych i wtykowych.
2. Jeśli wszystko jest w porządku, podłącz kabel sieciowy (63) do prawidłowo zainstalowanego gniazdka (220-240V~50/60Hz) oraz do gniazdka sieciowego (56) z przodu urządzenia podstawowego i włącz wyłącznik główny (58).
3. Umieść zatyczkę zabezpieczającą (3) na komputerze (7), a komputer pokaże normalny tryb ręczny. Umieść zatyczkę zabezpieczającą (3) na ubraniu do ćwiczeń stań na bocznych szynach (74). Naciśnij przycisk Start, a po odliczaniu bieżnia zacznie się poruszać. Rozpocznij chodzenie po pasie do biegania (73), gdy prędkość jest niska, i podążaj za nią. Zapoznaj się z maszyną przy ustawieniach niskiej prędkości.
4. 5. Biegnij po środku pasa (73), trzymaj się mocno poręczy (74), jeśli czujesz się niepewnie nie stawiaj stóp na bocznych szynach (10). Podczas biegu patrz na komputer (7) bieżni. W nagłym przypadku należy stanąć po bokach bieżni i przytrzymać się uchwytu (10).

Uwaga: Zestaw narzędzi i instrukcje należy przechowywać w bezpiecznym miejscu, ponieważ mogą one być potrzebne do naprawy lub zamówienia części zamiennych, jeśli wystąpi taka konieczność w przyszłości.



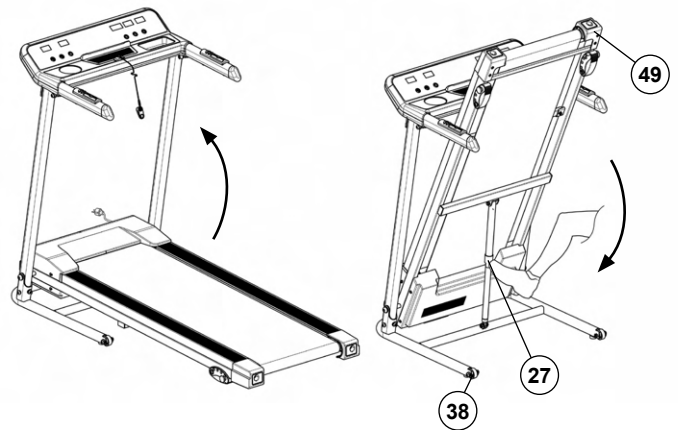
SPASOWAĆ RAZEM

Położ rękę na zatyczkach ramy i unieś ją do pozycji pionowej, aż automatycznie zablokuje się w prawidłowej pozycji.

Uwaga! Przed złożeniem bieżni wyłącz i poczekaj, aż powierzchnia bieżni całkowicie się zatrzyma. Nie zaczynaj bieżni w pozycji złożonej!

ZŁÓŻ WYŁ

Dociśnij lekko zaślepkę (49) na bieżni i zwolnij blokadę, uruchamiając stopą małą dźwignię na sprężynie gazowej (27). To zwalnia blokadę, a bieżnia opuszcza się do pozycji rozłożonej.

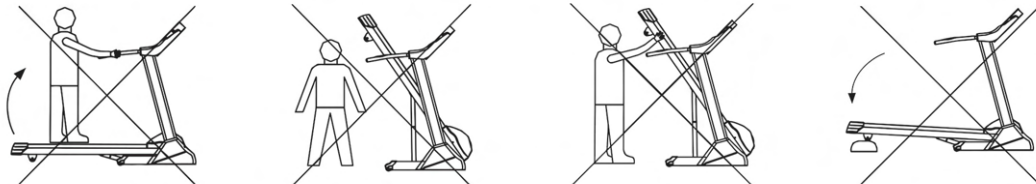
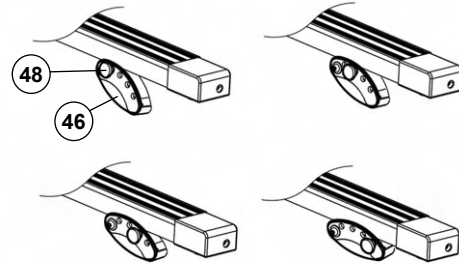


TRANSPORT

1. Położ rękę na zatyczkach ramy i unieś ją do pozycji pionowej, aż automatycznie zablokuje się w prawidłowej pozycji.
2. Położ dłonie na poręczach i pochyl maszynę w kierunku ciała, aż będzie można ją łatwo przesuwać na rolkach transportowych (38).

REGULACJA NACHYLENIA

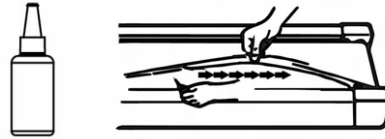
1. Podnieś ramę podstawy i złoż bieżnię, aż zostanie zablokowana.
2. Wyciągnij oba kołki zabezpieczające (48), przesuń regulator pochylenia (46) w inne położenie i ponownie użyj kołków
3. zabezpieczających (48). Bieżnię można złożyć. Regulacja nachylenia ma na celu zwiększenie obciążenia jak podczas wspinaczki górskiej.



KONSERWACJA I REGULACJA

Smarowanie pasa bieżni

Aby bieżnia działała łatwo i dobrze przez długi czas, spód powierzchni bieżni, który leży na płycie ślizgowej, powinien być zawsze sprawdzany pod kątem poślizgu po 50 godzinach pracy i, jeśli to konieczne, pokryty silikonem w sprayu/olej silikonowy (brak smaru na oleju lub Użyj bazy naftowej) po obróbce. W tym celu lekko unieś bieżnię z deski ślizgowej i nałóż olej silikonowy między spodnią powierzchnią bieżni a górną część deski ślizgowej. (**Uwaga!** zbyt duża ilość smaru może spowodować poślizg bieżnika.)



Regulacja pasa bieżni

Musisz wyregulować pas bieżni do normalnej pozycji, wykonując poniższe czynności, jeśli jest on wyłączony.

- Ustaw prędkość na 3-5 km.
- Za pomocą klucza imbusowego wyreguluj śrubę naprężenia paska na zaślepkę ramy systemowej.
- Jeśli chcesz przesunąć pasek w lewo, obróć prawą śrubę napinającą w prawo.
- Jeśli chcesz przesunąć pasek w prawo, obróć lewą śrubę napinającą w prawo.
- Jeśli wykonałeś już powyższe kroki i nadal nie znajduje się w dobrej pozycji, oznacza to, że pas bieżni może być uszkodzony, skontaktuj się z lokalnym sprzedawcą w celu wymiany.

Uwaga: Upewnij się, że powierzchnia bieżni jest możliwie najbardziej wyśrodkowana. Gdy porusza się zbyt daleko od środka (około 10 mm), należy ją ponownie ustawić na środku.

Pas bieżni się zsuwa:

- Upewnij się, że pas bieżni nie jest zbyt luźny.
- Upewnij się, że pasek silnika nie jest zbyt luźny.
- Nadmiar smaru usunąć szmatką.

Brak światła na wyświetlaczu

- Sprawdź, czy wtyczka jest w gniazdku i czy w gniazdku jest prąd.
- Sprawdź, czy główny wyłącznik na ramie podstawy jest włączony i czy zacisk zabezpieczający jest prawidłowo przytworzony do komputera.

Uwaga! Podczas sprawdzania połączeń wtykowych komputera należy zawsze wyciągnąć wtyczkę sieciową.

- Sprawdź, czy zadziałało zabezpieczenie przed przeciążeniem. W razie potrzeby naciśnij przycisk.

Dziwny hałas z maszyny

- Sprawdź, czy jakaś śruba maszyny jest poluzowana.
- Sprawdź, czy pasek silnika jest wyłączony.
- Sprawdź, czy pas bieżni jest wyłączony.

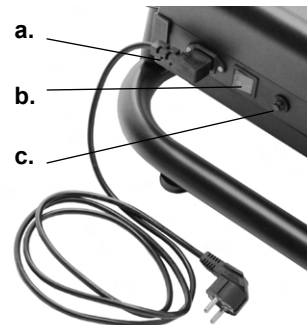
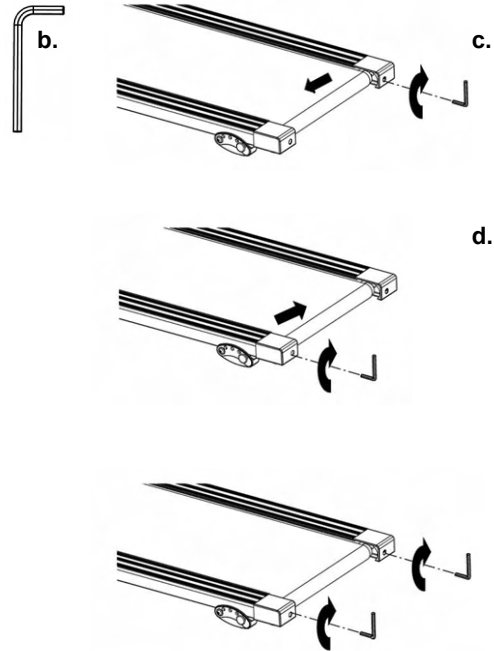
Uwaga: Skontaktuj się z lokalnym sprzedawcą, jeśli sprawdziłeś wszystkie wyżej wymienione rzeczy, a problem nadal występuje.

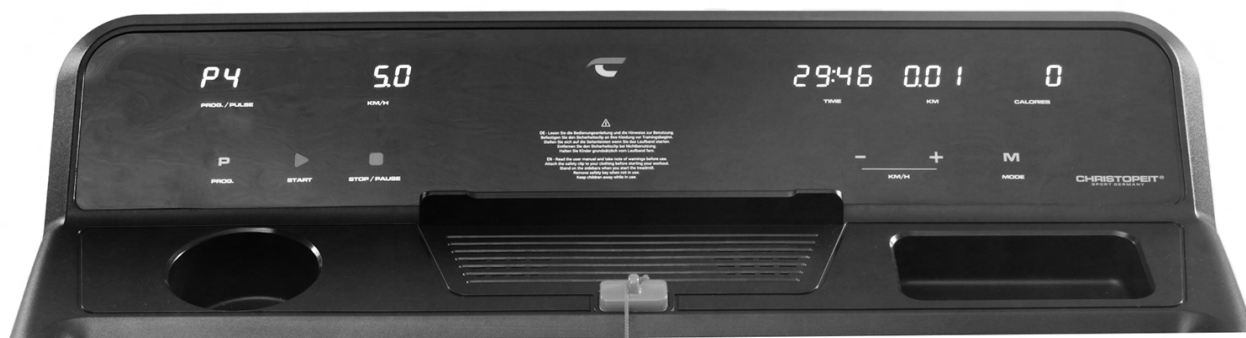
Czyszczenie

Do czyszczenia używaj tylko mniej mokrej szmatki. Uwaga: Nigdy nie używaj benzenu, rozcieńczalnika lub innych agresywnych środków czyszczących do czyszczenia powierzchni, ponieważ spowodowało to uszkodzenie. Urządzenie przeznaczone jest wyłącznie do użytku prywatnego w domu i do użytku w pomieszczeniach. Utrzymuj urządzenie w czystości i wilgoci z urządzenia.

Magazynowanie

Złóż bieżnię. Odłącz przewód zasilający, jeśli nie zamierzasz używać urządzenia przez ponad 4 tygodnie. Wybierz suche miejsce do przechowywania w domu. Przykryj urządzenie, aby chronić je przed przebarwieniami spowodowanymi przez światło słoneczne i kurz.





FUNKCJE WYŚWIETLACZY

[PROG./PULSE] Wyświetlacz: Pokazuje aktualnie programy ćwiczeń P01-P12. lub faktycznie dane dotyczące tętna.

[KM/H] Wyświetlacz: Pokazuje rzeczywistą prędkość w km/h.

[TIME] Wyświetlacz: Pokazuje rzeczywisty czas ćwiczeń w minutach i sekundach.

[KM] Wyświetlacz: Pokazuje rzeczywistą odległość w km.

[CALORIES] Wyświetlacz: Pokazuje faktycznie spalone kalorie w kcal.

FUNKCJE PRZYCISKÓW

P

PROG.

[P-Prog.] Przycisk: W stanie zatrzymania naciśnij przycisk, aby wybrać programy prędkości P01-P12

START

[Start] Przycisk: Naciśnij przycisk, aby uruchomić program treningowy (silnik zacznie działać).

STOP / PAUSE

[Stop/Pause] Przycisk: Naciśnij przycisk podczas treningu, aby przerwać program (silnik przestanie działać). W ciągu 5 minut możesz nacisnąć przycisk [Start], aby kontynuować ten program treningowy lub ponownie nacisnąć przycisk [Stop/Pauza], aby zakończyć ten program. Wartości wstępne można ustawić na zero, naciskając klawisz [Stop/Pauza].

+

[+] Przycisk: Naciśnij przycisk przyspieszenia, aby zwiększyć ustawienia lub prędkość silnika.

-

[-] Przycisk: Naciśnij przycisk zmniejszania prędkości, aby zmniejszyć ustawienia lub prędkość silnika.

M

MODE

[M-Mode] Przycisk: Naciśnij ten przycisk, aby wybrać czas, dystans, kalorii w programie ręcznym.

TRYB RĘCZNY

1. Podłącz wtyczkę sieciową do prawidłowo zainstalowanego gniazdka (230V~50Hz) i włącz wyłącznik główny (58) na dole z przodu bieżni.

2. Stań na bocznych poręczach.

3. Załóż klips zabezpieczający na ubranie treningowe (np. pasek) i w odpowiednim uchwycie na komputerze, a komputer pokaże program ręczny i jesteś gotowy do startu.

PROGRAM

Manual program

Naciśnij klawisz [Start], aby uruchomić bieżnię. Po 3-sekundowym odliczaniu powierzchnia bieżni zaczyna się poruszać. Natychmiast po uruchomieniu pasa wejdź na bieżnię i podążaj za ustawioną prędkością.

Program czas

W normalnym trybie ręcznym naciśnij przycisk [M-Mode], aby przejść do programu czas. Wyświetlacz czasu zacznie migać, a wartość początkowa to 30:00. Naciśnij przycisk [+] - lub [-] -, aby ustawić wartość. Zakres wynosi: 5:00–99:00. Po ustawieniu wartości wyświetlacz zlicza do zera, a następnie wyłącza silnik.

Program odległość

W normalnym trybie ręcznym naciśnij przycisk [M-Mode], aby przejść do programu odległość. Wyświetlacz odległości zacznie migać, a wartość początkowa to 1,00 km. Naciśnij przycisk [+] - lub [-] -, aby ustawić wartość. Zakres wynosi: 0,5-65:0km. Po ustawieniu wartości wyświetlacz zlicza do zera, a następnie wyłącza silnik.

Program kaloryczny:

Użyj przycisku [M-Mode], aby wybrać program kalorii, następnie wyświetlacz [CALORIES] zacznie migać i pojawi się sugestia 50 kcal. Jeśli chcesz, możesz to zmienić za pomocą przycisków [+] i [-]. (Opcja domyślna 10-995 kcal.) Uruchom program po określeniu kalorii przyciskiem start i odliczaniu wartości domyślnej do „0”. Jeśli ta wartość zostanie osiągnięta, rozlega się sygnał i że bieżnia zatrzymuje się.

ZAKRES WSZYSTKICH FUNKCJI

	Począ- Ttek	Wartość Począ- kowa	Zakre- Sustawienia	Zakres Wyświet- lacza
CZAS (MIN:SEC)	0:00	30:00	5:00-99:00	0:00-99:59
KM/H	0.0	N/A	N/A	1.0-8.0
KM	0.00	1.00	0.5-65.0	0.00-99.99
PULS	P	N/A	N/A	50-200
KALORIE (Kcal)	0	50	10-995	0-999

PROGRAMY TRENINGOWE P01-P12

W normalnym trybie ręcznym naciśnij przycisk [P-Prog], aby wybrać jeden z programów prędkości P01-P12. Każdy program jest podzielony na 20 przedziałów czasowych, a prędkość zmienia się, jak pokazano na poniższej liście programów. Początkowy czas ustawienia wynosi 30 minut, ustaw czas sesji treningowej i naciśnij [Start], aby uruchomić program. Naciśnięcie przycisku [Stop/Pause] powoduje przerwanie lub zakończenie wcześniejszego programu. Naciśnij przycisk prędkości [+] lub [-] -, aby ustawić prędkość podczas programu, jeśli jest on zbyt szybki lub wolny. W następnych odstępach czasu poziom prędkości powróci do trybu programowania. Jeśli program dobiegnie do końca czasu, silnik wyłączy się gdy wyświetlacz odliczy czas do zera.

Tabela Prędkości Programów P01-P12

No. →	Programy w 20 odstępach czasu																				
↓ Programy	1	2	3	4	5	6	7	8	9	10	11	12	13	14	15	16	17	18	19	20	
P01	Km/h	2	3	3	4	5	3	4	5	5	3	4	5	4	4	4	2	3	3	5	3
P02	Km/h	2	4	4	5	6	4	6	6	6	4	5	6	4	4	4	2	2	5	4	2
P03	Km/h	2	4	4	6	6	4	7	7	7	4	7	7	4	4	4	2	4	5	3	2
P04	Km/h	3	5	5	6	7	7	5	7	7	8	8	5	9	5	5	6	6	4	4	3
P05	Km/h	2	4	4	5	6	7	7	5	6	7	8	8	5	4	4	6	5	5	4	2
P06	Km/h	2	4	3	4	5	4	8	7	5	7	8	3	6	4	4	2	5	4	3	2
P07	Km/h	2	3	3	3	4	5	3	4	5	3	4	5	3	3	3	6	6	5	3	3
P08	Km/h	2	3	3	6	7	7	4	6	7	4	4	4	6	7	4	4	4	2	3	2
P09	Km/h	2	4	4	7	7	4	7	8	4	8	9	9	4	4	4	5	6	3	3	2
P10	Km/h	2	4	5	6	7	5	4	6	8	8	6	6	5	4	4	2	4	4	3	3
P11	Km/h	3	4	5	9	5	9	5	5	5	9	9	5	5	5	9	9	8	7	6	3
P12	Km/h	2	5	8	10	7	7	10	10	7	7	10	10	6	6	9	9	5	5	4	3

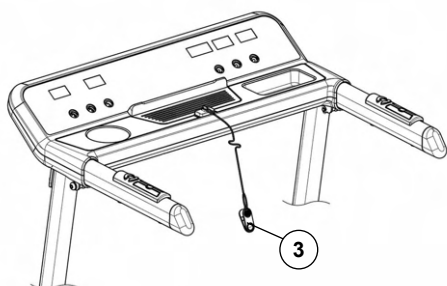
FUNKCJA POMIARU TĘTNA

Opcjonalnie możesz użyć kompatybilnego czujnika tętna Bluetooth do pomiaru tętna (czujnik tętna Christopheit-Sport 2209). Zmierzona wartość tętna jest wyświetlana na wyświetlaczu tętna. Czas odpowiedzi wynosi do 60 sekund.

Uwaga: Pomiar tętna nie nadaje się do celów medycznych.

FUNKCJA ZATYCZKI BEZPIECZEŃSTWA

Zatyczka bezpieczeństwa (3) ma funkcję awaryjną. Podczas zagrożenia, niebezpieczeństwa lub w wyniku upadku lub zeskoczenia z niego klips zabezpieczający odłączy się od komputera i zatrzyma silnik za pomocą układu hamulcowego. Wyjmij klucz bezpieczeństwa z komputera w dowolnym stanie, wyświetlacz pokazuje „---”, brzęczyk wydaje sygnał dźwiękowy co sekundę. Umieść klucz bezpieczeństwa na komputerze, a następnie wyświetlacz przejdzie w normalny tryb ręczny. Wszystkie parametry wyzerowane.



ODTWARZANIE DŹWIĘKU

Komputer posiada głośniki do odtwarzania danych audio przez bluetooth z urządzenia bluetooth (np. smartfon, tablet, ...). Aby to zrobić, podłącz urządzenie do komputera i rozpocznij odtwarzanie audio lub wideo.



Produkt może być używany z aplikacją Kinomap. Umożliwia to zabawne i interaktywne treningi z urządzeniami z systemem Android lub IOS oraz zapisywanie danych treningowych.

Sport, coaching, gry i eSport to słowa kluczowe aplikacji Kinomap. Zawiera wiele kilometrów prawdziwego materiału filmowego do ćwiczeń w środku, tak jakbyś był na zewnątrz; Śledzenie tras i analiza Twojej wydajności; Treści coachingowe; tryb wieloosobowy; nowe posty codziennie; Oficjalne wyścigi halowe i nie tylko ... Aplikacja zawiera więc około. 100 000 filmów nagranych przez sportowców i 200 000 km skumulowanych tras do jazdy na rowerze, biegania lub wioślarstwa dla obecnie ok. 10 tys. 270 000 członków z całego świata.

Pobierz aplikację i połącz się
Zeskanuj przyległy kod QR za pomocą smartfona/tabletu lub skorzystaj z funkcji wyszukiwania w Playstore (Android) lub APP Store (IOS), aby pobrać aplikację Kinomap. Zarejestruj się i postępuj zgodnie z instrukcjami w aplikacji.
Aktywuj Bluetooth na smartfonie lub tablecie i wybierz menedżera urządzeń z menu w aplikacji, a następnie wybierz kategorię „Bieżnia”. Następnie wybierz oznaczenie typu poprzez logo producenta „Christopeit Sport”, aby podłączyć sprzęt sportowy. W zależności od sprzętu sportowego, różne funkcje są rejestrowane przez aplikację przez Bluetooth lub dane są wymieniane.

Uwaga! Aplikacja Kinomap oferuje bezpłatną wersję próbną przez 14 dni. Następnie będą obowiązywać opłaty, które są wymienione na stronie głównej Kinomap. Więcej informacji można znaleźć pod adresem: <https://www.kinomap.com/en/>



Ogólne instrukcje dotyczące treningu

Przy określaniu ilości wysiłku treningowego wymaganego do osiągnięcia wymiernych korzyści fizycznych i zdrowotnych musisz wziąć pod uwagę następujące czynniki.

NTENSYWNOŚĆ

Poziom wysiłku fizycznego podczas treningu musi przekraczać punkt normalnego wysiłku, bez przekraczania punktu zadyszki i/lub wyczerpania. Odpowiednią wartością odniesienia może być puls. Z każdą sesją treningową kondycja się poprawia, dlatego należy dostosować wymagania treningowe. Jest to możliwe dzięki wydłużeniu czasu trwania treningu, zwiększeniu poziomu trudności czy zmianie rodzaju treningu.

TRENINGOWA CZĘSTOŚĆ SKURCZÓW SERCA

Aby określić częstość skurczów serca podczas treningu, możesz postępować w następujący sposób. Należy pamiętać, że są to wartości orientacyjne. Jeśli masz problemy zdrowotne lub nie masz pewności, skonsultuj się z lekarzem lub trenerem fitness.

01 Obliczenie maksymalnego tętna

Maksymalną wartość pulsu można określić na wiele różnych sposobów, ponieważ maksymalny puls zależy od wielu czynników. Do obliczeń możesz użyć wzoru głównego (maksymalne tętno = 220 - wiek). Ta formuła jest bardzo ogólna. Wykorzystywany jest w wielu domowych produktach sportowych do określania maksymalnego tętna. Polecamy formułę Sally Edwards. Ta formuła dokładniej oblicza maksymalne tętno i uwzględnia płeć, wiek i masę ciała.

Wzór Sally Edwards:

Mężczyźni:

Maksymalne tętno = 214 - (0,5 x wiek) - (0,11 x masa ciała)

Kobiety:

Maksymalne tętno = 210 - (0,5 x wiek) - (0,11 x masa ciała)

02 Obliczanie tętna podczas treningu

Optymalne tętno treningowe zależy od celu treningu. W tym celu zdefiniowano strefy treningowe.

Strefa - zdrowia: Regeneracja i kompensacja

Odpowiedni dla: Początkujących / **rodzaj treningu:** bardzo lekki trening cardio / **cel:** regeneracja i promocja zdrowia. Budowanie w stanie podstawowym.

Tętno treningowe = 50 do 60% tętna maksymalnego

Strefa - metabolizm tłuszczu: Podstawy treningu wytrzymałościowego 1

Odpowiedni dla: początkujących i zaawansowanych / **rodzaj treningu:** lekki trening cardio / **cel:** aktywacja metabolizmu tłuszczu (spalanie kalorii), poprawa wyników wytrzymałościowych.

Tętno treningowe = 60 do 70% tętna maksymalnego

Strefa - aerobik: Podstawy treningu wytrzymałościowego 1 do 2

Odpowiedni dla: początkujących i zaawansowanych / **rodzaj treningu:** umiarkowany trening cardio. / **cel:** Aktywacja metabolizmu tłuszczów (spalanie kalorii), poprawa wydolności tlenowej, zwiększenie wydolności wytrzymałościowej.

Tętno treningowe = 70 do 80% tętna maksymalnego

Strefa - anaerobowa: Podstawy treningu wytrzymałościowego 2

Odpowiedni dla: zaawansowanych i wyczynowych sportowców / **rodzaj treningu:** umiarkowany trening wytrzymałościowy lub trening interwałowy / **cel:** poprawa tolerancji mleczanu, maksymalny wzrost wydajności.

Tętno treningowe = 80 do 90% tętna maksymalnego

Strefa - konkurencja: Trening do zawodów

Odpowiedni dla: sportowców i sportowców wyczynowych / **rodzaj treningu:** intensywny trening interwałowy i trening wyczynowy / **cel:** poprawa maksymalnej szybkości i mocy. **UWAGA!** Trening w tym zakresie może prowadzić do przeciążenia układu krążenia i uszczerbku na zdrowiu.

Tętno treningowe = 90 do 100% tętna maksymalnego

Przykładowe obliczenia:

Mężczyzna 30 lat i waga 80 kg. Jestem osobą początkującą i chciałbym schudnąć i zwiększyć swoją wytrzymałość.

01: Maksymalny puls – obliczenia

Maksymalne tętno = 214 - (0,5 x wiek) - (0,11 x masa ciała)

Maksymalne tętno = 214 - (0,5 x 30) - (0,11 x 80)

Puls maksymalny = ok. 190 uderzeń/min

02: Obliczanie tętna podczas treningu

Ze względu na moje cele i poziom wytrenowania najbardziej odpowiada mi strefa metabolizmu tłuszczu.

Tętno treningowe = 60 do 70% tętna maksymalnego

Tętno treningowe = 190 x 0,6 [60%]

Tętno treningowe = ok. 114 uderzeń/min

Po ustawieniu tętna treningowego dla warunków treningowych lub po określeniu celów możesz rozpocząć trening. Większość naszych produktów jest wyposażona w czujniki tętna lub jest kompatybilna z pasami do pomiaru tętna. Dzięki temu możesz sprawdzać swoje tętno na monitorze podczas treningów. Jeśli tętno nie jest wyświetlane na ekranie komputera lub chcesz być w bezpiecznej strefie i sprawdzić tętno, które może być nieprawidłowo wyświetlane z powodu możliwych błędów aplikacji lub podobnych, możesz użyć następujących narzędzi:

a. Pomiar tętna w sposób konwencjonalny (wyczuwanie uderzeń tętna np. na nadgarstku i liczenie uderzeń w ciągu minuty).

b. Pomiar tętna za pomocą odpowiednich i skalibrowanych urządzeń do pomiaru tętna (dostępnych w sklepach z artykułami medycznymi).

c. Pomiar tętna za pomocą innych produktów, takich jak monitory tętna, smartfony...

CZĘSTOTLIWOŚĆ

Większość ekspertów zaleca połączenie zdrowej diety, którą należy dostosować do celu treningowego, z ćwiczeniami fizycznymi trzy do pięciu razy w tygodniu. Normalna osoba dorosła potrzebuje ćwiczeń dwa razy w tygodniu, aby utrzymać swoją obecną kondycję. Aby poprawić swoją kondycję i zmienić masę ciała, potrzebuje co najmniej trzech sesji treningowych w tygodniu. Idealna jest oczywiście częstotliwość pięciu sesji treningowych w tygodniu.

PLAN SZKOLENIOWY

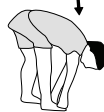
Każda sesja treningowa powinna składać się z trzech faz treningowych: „faza rozgrzewki”, „faza treningu” i „faza wyciszenia”. W „fazie rozgrzewki” należy powoli zwiększać temperaturę ciała i dopływ tlenu. Jest to możliwe dzięki ćwiczeniom gimnastycznym trwającym od pięciu do dziesięciu minut. Następnie zaczynasz od faktycznej „fazy treningowej”. Obciążenie treningowe należy dostosować do tętna treningowego. Aby wspomóc krążenie po fazie treningowej i zapobiegać występowaniu napięciu mięśni później, konieczne jest po fazie treningu wykonanie fazy wyciszenia. Powinno to składać się z ćwiczeń rozciągających i/lub lekkich ćwiczeń gimnastycznych przez okres od pięciu do dziesięciu minut.

Przykład - ćwiczenia rozciągające na rozgrzewkę i wyciszenie

Rozpocznij rozgrzewkę od chodzenia w miejscu przez co najmniej 3 minuty, a następnie wykonaj następujące ćwiczenia gimnastyczne, aby odpowiednio przygotować się do fazy treningu. Nie wykonuj ćwiczeń przesadnie mocno, tylko do momentu, aż poczujesz lekki opór. Ta pozycja potrwa chwilę.



Sięgnij lewą ręką za głowę do prawego ramienia i prawą ręką pociągnij lekko do lewego łokcia. Po 20sek. zmień ramię.



Pochyl się jak najdalej i pozwól swoim nogom się rozciągnąć. Spróbuj dotrzeć stopy rękami. 2 x 20sek.



Usiądź z jedną nogą wyprostowaną na podłodze, pochyl się do przodu i spróbuj dotrzeć stopy rękami. 2 x 20sek.



Uklęknij w szerokim wyroku do przodu i oprzyj się rękoma na podłodze. Naciśnij miednicę w dół. Po 20 sek. zmień nogę.

MOTYWACJA

Kluczem udanego programu treningowego są regularne treningi. Na każdy dzień treningu należy wyznaczyć sobie stałą godzinę i miejsce oraz przygotować się do treningu mentalnie. Trenuj tylko wtedy, gdy masz na to ochotę i zawsze miej w głowie swój cel. Dzięki ciągłemu treningowi będziesz mógł zobaczyć, jak robisz postępy z dnia na dzień i krok po kroku zbliżasz się do swojego osobistego celu treningowego.

LISTA CZĘŚCI + LISTA CZĘŚCI ZAMIENNYCH

Rodzaj: **CS4000**
 Zamówienie nr: **2230**
 Dane techniczne: **22.06.2022**
 Wymagana przestrzeń dł. [cm]: L 149 x B 70 x H 114
 Wymagana przestrzeń po złożeniu dł. [cm]: L 72 x B 70 x H 140
 Przestrzeń do treningu [m²]: 4
 Waga ok. [kg]: 37
 Załaduj max. (waga użytkownika) [kg]: 110
 Dane elektryczne: 220-240V/50-60Hz/550W

- Bluetooth dla KINOMAP-APP (dla iOS i Androida)
- Wbudowane głośniki do odtwarzania dźwięku
- Zintegrowany uchwyt na tablet + smartfon
- Opcjonalny pomiar tętna jest możliwy za pomocą kompatybilnego pasa tętna bluetooth
- Wyświetlacz pokazuje: czas, dystans, prędkość, ok. kalorie i puls
- Pomiar tętna ręcznego z prędkością i start/stop
- regulacja w uchwytach ręcznych
- System Soft-Drop-Drop dla bezpiecznego opuszczania bieżnia
- Measurement of run area 120 x 40 cm

CECHY

- Moc ciągła 0,75 KM (0,55 kW), maksymalna szczytowa moc 1,5 KM (1,1 kW)
- Prędkość od 1 km/h - 12 km/h (regulowana co 0,1 km/h)
- Powierzchnia bieżnia pochłaniająca wibracje (system amortyzacji)
- 4 regulowane ręczne nachylenie
- Zatrzymanie pasa bezpieczeństwa
- Kółka transportowe ułatwiające przenoszenie
- Składany, aby zaoszczędzić miejsce
- 1 program ręczny z możliwością wprowadzenia czasu, odległości i kalorie
- 12 wstępnie ustalonych programów treningowych z zaprogramowaną kontrolą prędkości
- Komputer z podświetlanym wyświetlaczem i połączeniem

NOTATKA

Skontaktuj się z nami, jeśli brakuje jakiś elementów, są wadliwe, lub jeśli będziesz potrzebował części zamiennych w przyszłości:

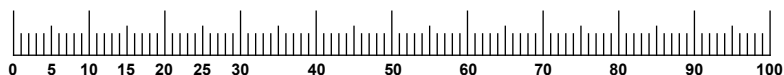
Top-Sports Gilles GmbH

Friedrichstraße 55, 42551 Velbert
 www.christopeit-sport.com
 Telefon: +49 (0)20 51 / 60 67-0
 Telefax: +49 (0)20 51 / 60 67-44
 e-mail: info@christopeit-sport.com

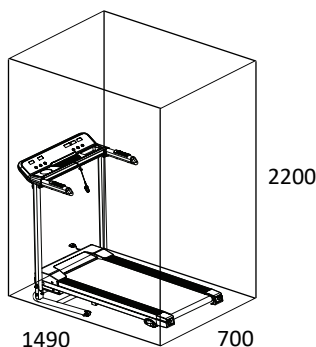
Ta bieżnia jest przeznaczona wyłącznie do użytku domowego i nie nadaje się do użytku profesjonalnego lub komercyjnego. Klasa sportowa do użytku domowego H/C

Nr	Przeznaczenie	Wymiary w mm	Ilość	Dołączony do ilustracji nr	Numer ET
1	Narzutą		1	7	36-2230-04-BT
2	Przycisk Start/Stop i czujnik pulsu z kablem		2	14	36-2230-05-BT
3	Klucz bezpieczeństwa		1	7	36-2025-09-BT
4	Przyciski prędkości i czujnik pulsu z kablem		2	14	36-2230-06-BT
5	Naklejka na klucz bezpieczeństwa		1	7	36-2230-23-BT
6	Dusić		1	51+54	36-2230-25-BT
7	Komputer		1	7	36-2230-03-BT
8	Wyświetlacz		1	7	36-2230-07-BT
9	Podkładka czujnika tętna		4	16	36-2230-24-BT
10	Ośłona uchwytu		2	14	36-2230-08-BT
11	Końcówka kierownicy		2	14	36-2230-09-BT
12	Tablica muzyczna BT		1	7	36-2230-10-BT
13	Głośnik		2	7	36-2230-11-BT
14	Zacisk uchwytu na komputer		1	22+24	33-2230-03-SW
15	Kabel klucza bezpieczeństwa		1	8	36-2230-12-BT
16	Śruba z łbem krzyżowym	4x50	4	2,4+14	39-9905
17	Śruba z łbem krzyżowym	3x8	37	8	39-10127
18	Śruba z łbem krzyżowym	4x14	18	12+13	36-9206104-BT
19	Dolna pokrywa silnika		1	7	36-2230-13-BT
20	Wewnętrzna śruba sześciokątna	M8x16	4	14,22,24+29	39-9888
21	Podkładka falista	8//19	6	20+33	39-9966-CR
22	Rura nośna lewa		1	14+29	33-2230-04-SW
23	Oszczędność kabla		2	24+40	36-1820-27-BT
24	Rura nośna w prawo		1	14+29	33-2230-05-SW
25	Przewód łączący		1	7+54	36-2230-14-BT
26	Wewnętrzna śruba sześciokątna	M8x30	3	14,22,24+29	39-10134
27	Sprężyna gazowa		1	29+51	36-2230-15-BT
28	Tuleja rurowa		2	22+24	36-1830-13-BT
29	Rama podstawy		1	22+24	33-2230-01-SW
30	Podkładka sprężysta	do M12	2	32	36-9519924-BT
31	Podkładka	12//24	2	32	39-10062-SW
32	Wewnętrzna śruba sześciokątna	M12x65	2	29+51	39-9987-CR
33	Wewnętrzna śruba sześciokątna	M8x50	4	22,24+38	39-9811
34	Podkładka sprężysta	do M8	6	33+64	39-9864-VC
35	Podkładki na nożki		4	29	36-1830-11-BT
36	Pokrywa silnika		1	51	36-2230-01-BT

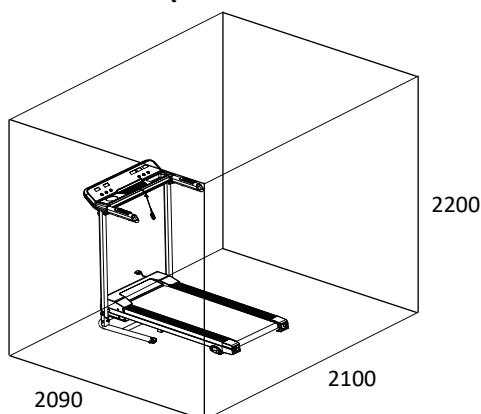
Nr	Przeznaczenie	Wymiary w mm	Ilość	Dołączony do ilustracji nr	Numer ET
37	Śruba z łbem krzyżowym	M6x12	4	35	39-9964
38	Kółka transportowe		2	29	36-1830-12-BT
39	Płyta sterująca kabla połączeniowego		1	56+57	36-1830-29-BT
40	Dolna pokrywa silnika		1	51	36-2230-16-BT
41	Wewnętrzna śruba sześciokątna	M8x45	3	27+46	39-10124-VC
42	Podkładka	8//16	11	26,33,50+67	39-9862-CR
43	Podkładka	5//10	4	68	39-10111-SW
44	Nakrętka	M6	4	70	39-9891
45	Nakrętka nylonowa	M8	8	26,33+41	39-9818-CR
46	Regulacja nachylenia		2	51	36-2230-17-BT
47	Lewa pokrywa końcowa		1	51	36-2230-18-BT
48	Zatyczka zabezpieczająca		2	46	36-1820-12-BT
49	Prawa pokrywa końcowa		1	51	36-2230-19-BT
50	Wewnętrzna śruba sześciokątna	M8x55	2	52	39-10056-CR
51	Rama główna		1	22,24+51	33-2230-02-SW
52	Tylna rolka		1	51	33-1830-09-SI
53	Wzmocniona rura		2	51	33-2230-06-SW
54	Płyta sterowania zasilaniem		1	40	36-2230-20-BT
55	Prostokątna nasadka do rurki	20x40mm	4	51	36-1830-27-BT
56	Gniazdo przetężnika		1	51	36-2230-21-BT
57	Bezpiecznik przeciążeniowy		1	51	36-1830-28-BT
58	Włącznik zasilania		1	51	36-1352-29-BT
59	Śruba z łbem krzyżowym	M3x8	2	56	39-10128
60	Silnik		1	51	33-1830-07-SI
61	Nakrętka	M8	4	64	39-10031
62	Podkładki do silnika		4	60	36-1820-23-BT
63	Kabel zasilana AC		1	56	36-1352-31-BT
64	Śruba sześciokątna	M8x25	4	51+60	39-10455
65	Skrzynka bezpieczników kablowych		1	54,56+57	36-1830-30-BT
66	Pas		1	60+69	36-2230-22-BT
67	Wewnętrzna śruba sześciokątna	M8x40	1	69	39-10125-VC
68	Śruba z łbem krzyżowym	M5x10	12	6,36,47,49+54	39-9903
69	Przednia rolka		1	51	33-1830-08-SI
70	Śruba z łbem stożkowym krzyżakowym	M6x45	4	52+71	39-9825
71	Płyta do biegania		1	51	36-2230-26-BT
72	Śruba z łbem stożkowym krzyżakowym	M5x40	6	51+71	36-9911-15-BT
73	Pas bieżni		1	52+69	36-2230-27-BT
74	Szyna boczna		2	51	36-2230-02-BT
75	Antypoślizgowa		2	74	36-2230-28-BT
76	Klucz multifunkcyjny		1		36-2230-29-BT
77	Instrukcje montażu i ćwiczeń		1		36-2230-30-BT



ZAPOTRZEBOWANIE NA PRZESTRZEŃ SZKOLENIOWĄ



Przeznaczenie do treningu w mm
(dla urządzenia i użytkownika)



Wolna przestrzeń w mm
(Strefa treningowa i strefa bezpieczeństwa (obrót 60 cm))

TARTALOM

Oldal	Tartalom
57	Fontos ajánlások és biztonsági utasítások
58	Összeszerelési útmutató
59	Hajtsd össze / Hajtsa ki
59	Hogyan kell költözni/tárolni
59	Állítsa be a dőlést
60	Karbantartás és beállítás
61-62	Számítógép kézikönyv
62	Kinomap App
63	Általános képzési utasítások
64-65	Alkatrészlista
67	Robbantott ábra

TISZTELT ÜGYFELÜNK,

Gratulálunk, hogy megvásárolta ezt az otthoni edző-sportegységet, és reméljük, hogy sok örömünk lesz vele. Kérjük, vegye figyelembe a mellékelt megjegyzéseket és utasításokat, és szigorúan kövesse azokat az összeszereléssel és használatban kapcsolatban. Kérjük, ne habozzon kapcsolatba lépni velünk bármikor, ha bármilyen kérdése van.

Top-Sport Gilles GmbH

Figyelem:
Használat előtt
olvassa el a
használati utasítást!



FONTOS AJÁNLÁSOK ÉS BIZTONSÁGI UTASÍTÁSOK

Minden termékünk TÜV által bevizsgált, ezért a jelenleg legmagasabb biztonsági szabványokat képviseli. Ez a tény azonban nem mentesít az alábbi elvek szigorú betartása alól.

1. Pontosan a szerelési útmutatóban leírtak szerint szerelje össze a gépet, és csak a készülék mellékelt, az összeszerelésben található meghatározott részeit használja. Összeszerelés előtt ellenőrizze a szállítás hiánytalanságát a szállítási értesítő alapján és a kartondoboz hiánytalanságát a beszerelési és kezelési útmutató alapján.

2. Ellenőrizze az összes csavar, anya és egyéb csatlakozás szilárd rögzítését a gép első használata előtt, és rendszeres időközönként (1-2 havonta), hogy megbizonyosodjon arról, hogy az edzőgép biztonságos állapotban van. A hibás egyes alkatrészeket azonnal ki kell cserélni vagy el kell távolítani. Ha szükséges, zárja le a készüléket, amíg meg nem javítják.

3. A gépet száraz, vízszintes helyen állítsa fel, és óvja a nedvességtől és a víztől. Az egyenetlen padlót megfelelő intézkedésekkel kell kiegyenlíteni a padlón, és ha ezzel a készülékkel elérhető, akkor a készülék állítható részeinek felhasználásával. A nedvességgel való érintkezést ki kell zárni.

4. Helyezzen megfelelő alapot (pl. gumiszőnyeg, fadesszka stb.) a gép alá, ha a gép területét speciálisan védeni kell a benyomódásoktól, szennyeződésektől stb.

5. Hagyjon legalább 1 méter szabad helyet a futópad körül a felszerelés helyén és tartson legalább 2 méter távolságot más tárgytól, például bútoroktól vagy hátul lévő falaktól.

6. Ne használjon agresszív tisztítószereket a gép tisztításához, és csak a mellékelt szerszámokat vagy megfelelő saját szerszámokat használja a gép összeszereléséhez és a szükséges javításokhoz. Az edzés befejezése után azonnal távolítsa el a verejtékcsappeket a gépről.

7. Figyelem! A szívfrekvencia-felügyeleti rendszerek pontatlanok lehetnek. A túlzott edzés súlyos egészségkárosodáshoz vagy akár halálhoz is vezethet. A tervezett edzésprogram megkezdése előtt konzultáljon orvosával. Meg tudja határozni azt a maximális erő kifejtést (pulzus, watt, edzés időtartama stb.), amelynek ki lehet tenni magát, és pontos tájékoztatást tud adni az edzés közbeni helyes testtartásról, az edzés céljairól és az étrendről. Soha ne edzen nagy étkezés után.

8. Csak akkor gyakoroljon a gépen, ha az megfelelő működési állapotban van. A szükséges javításokhoz csak eredeti alkatrészeket használjon. **Figyelem!** Azonnal cserélje ki a csigaszíjakat, és ne használja a berendezést a javításig.

9. Az állítható részek beállításakor ügyeljen a helyes pozícióra és a megjelölt, maximális beállítási helyzetekre, és ügyeljen arra, hogy az újonnan beállított helyzet megfelelően rögzítve legyen. Kérjük, távolítsa el a beállítani kívánt szerszámokat az új pozíció beállítása után.

10. Hacsak az útmutató másként nem rendelkezik, a gépet egyszerre csak egy személy használhatja. Az edzésidő nem haladhatja meg a napi 60 percet.


11. Viseljen olyan edzőruhát és cipőt, amely alkalmas a géppel végzett fitneszedzésre. A ruházatának olyannak kell lennie, hogy edzés közben ne akadjon be formájuk (pl. hossz) miatt. Edzőcipőjének megfelelőnek kell lennie az edző számára, szilárdan meg kell támasztania a lábát, és csúszásmentes talppal kell rendelkeznie.

12. Figyelem! Ha szédülést, hányingert, mellkasi fájdalmat vagy egyéb kóros tüneteket észlel, hagyja abba az edzést és forduljon orvoshoz.

13. Soha ne felejtse el, hogy a sportgépek nem játékok. Ezért ezeket csak rendeltetésüknek megfelelően, megfelelően tájékozott és kioktatott személyek használhatják.

14. Gyermekek, rokkantok és fogyatékkal élők csak olyan személy jelenlétében használhatják a gépet, aki segítséget és tanácsot tud adni. Tegyen megfelelő intézkedéseket annak biztosítására, hogy gyermekek soha ne használják a gépet felügyelet nélkül.

15. Gondoskodni kell arról, hogy a felhasználónak és más személyeknek soha ne legyen testrésze a mozgó alkatrészek területén.

16.  Élettartamának végén ezt a terméket nem szabad a normál háztartási hulladék közé dobni, hanem az elektromos és elektronikus alkatrészek újrahasznosítására szolgáló gyűjtőhelyen kell leadni. A szimbólumot megtalálhatja a terméken, a használati utasításon vagy a csomagoláson. Az anyagok a jelölésüknek megfelelően újrafelhasználhatók. Kérjük, érdeklődjön az önkormányzatnál az illetékes hulladéklerakó helyről.

17. A környezet védelme érdekében ne dobja háztartási hulladékként a csomagolóanyagokat, a használt akkumulátorokat vagy a gép alkatrészeit. Helyezze ezeket a megfelelő gyűjtőedényekbe, vagy vigye el egy megfelelő gyűjtőhelyre.

18. A megengedett legnagyobb terhelés (=testtömeg) 110 kg. Mérje fel testsúlyát az edzés megkezdése előtt.

19. Ha ennek a tételnek a tápkábel megsérül, azt a gyártónak vagy a vevőszolgálatnak, vagy elektromosan minősített személyeknek kell kicserélnie.

20. Megfelelőségi nyilatkozat

Gyártó: Top-Sports Gilles GmbH, Friedrichstraße 55, D-42551 Velbert. Ez a termék megfelel a következő európai irányelveknek és szabványoknak: 2014/53/EU (RED), 2014/35/EU (LVD), 2011/65/EG (RoHS) és EN ISO 20957-1:2013, EN 957-6 :2010 / A1:2014 (Házisport).

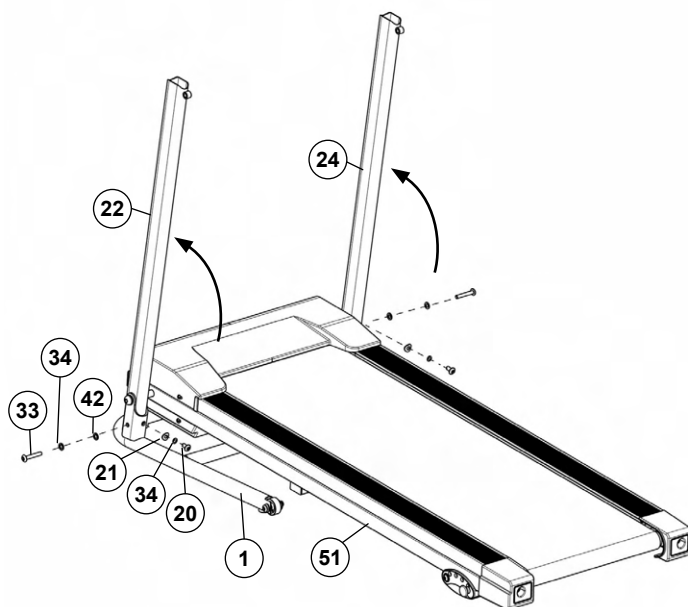
21. Az összeszerelési és kezelési útmutató a termék részét képezi. Eladás vagy más személynek történő átadás esetén a dokumentációt a termékhez mellékelni kell.

ÖSSZESZERELÉSI ÚTMUTATÓ

Helyezzen mindent egyértelműen a földre, és irányítsa a teljesség az összeszerelés lépései alapján. **Figyelem: Az egyszerűsített összeszerelési folyamat 100%-os odafigyelést igényel. Főleg az összecsukható területen. Az összeszerelési idő kb. 20 perc.**

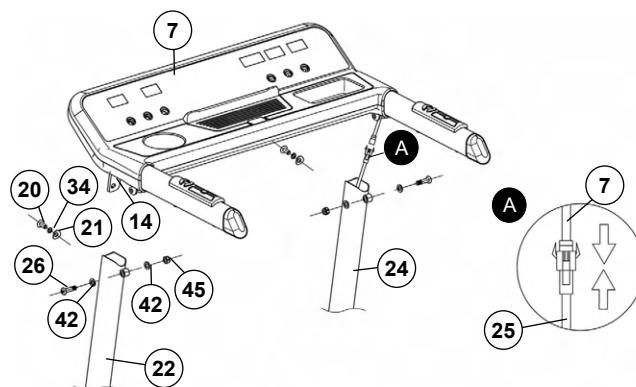
LÉPÉS 1

1. Távolítsa el minden apró alkatrészt és laza csomagolóanyagot a dobozból, majd egy másik személy segítségével távolítsa el az előre összeszerelt futópadot.
2. Helyezze el az M8x16 (20) és M8x50 (33) csavarokat alátétekkel (21+42) és rugós alátétekkel (34) együtt jobb és bal oldalon a futókeret (51) mellé.
3. Óvatosan hajtsa fel a bal és jobb oldali tartócsöveket (22+24), és csavarja rá az alappokeret (1) az M8x50 csavarok (33), a rugós alátétek (34) és az alátétek (42) segítségével. Ezután húzza meg a többi M8x16 (20) csavart biztosító alátétekkel (34) és íves alátétekkel (21).



LÉPÉS 2

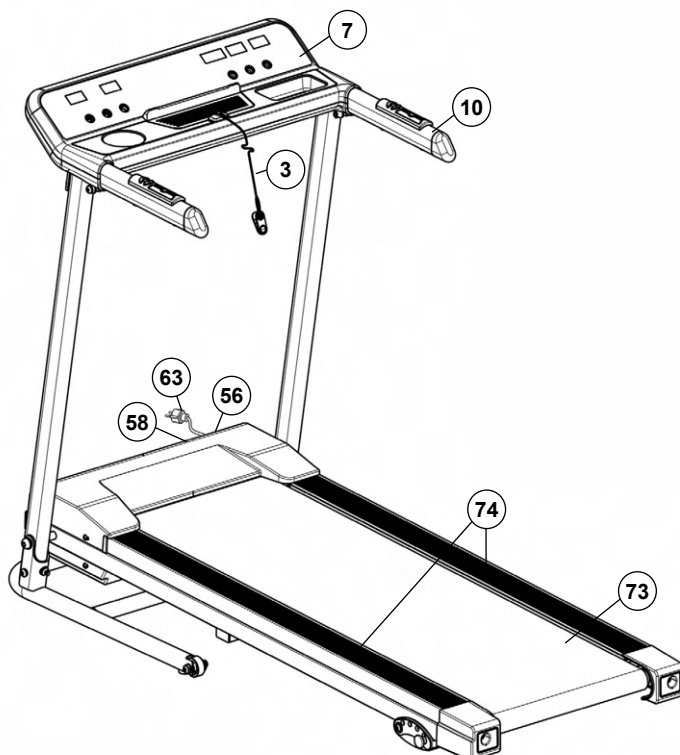
1. Vezesse a számítógép keretét (14) a tartócsövekre (22+24), és csatlakoztassa a csatlakozókábel (25) és a számítógép (7) dugóit.
2. Ezután csavarja rá a számítógép keretét (14) a tartócsövekre (22+24) az M8x16 (20), rugós alátétek (34) és íves alátétek (21) segítségével, és ügyeljen arra, hogy a kábelcsatlakozás ne szoruljon be. Ezután a többi M8x30 csavarral (26), alátétekkel (42) és önzáró anyákkal (45) csavarja rá a számítógép keretét (14) a tartócsövekre (22+24).



ELLENŐRZÉSEK ÉS KEZDÉS

1. Ellenőrizze az összes csavaros és dugós csatlakozás helyes beszerelését és működését.
2. Ha minden rendben van, csatlakoztassa a hálózati kábelt (63) egy megfelelően felszerelt aljzatba (220-240V~50/60Hz) és az alapkészülék elején található hálózati csatlakozóaljzatba (56), majd kapcsolja be a főkapcsolót (58).
3. Helyezze a biztonsági kulcsot (3) a számítógépre (7), és a számítógép normál kézi üzemmódot fog mutatni. Helyezze a biztonsági kapcsot (3) az edzőkendőre, és álljon az oldalsó sínekhez (74). Nyomja meg a Start gombot, és egy visszaszámlálás után a futópad elindul. Lassan induljon el a járófelületre (73), és kövesse a sebességet. Ismerkedjen meg a géppel alacsony fordulatszámra.
4. Fuss a futófelület (73) közepén, és ne lépjen az oldalsó lábkorlátokra (74), tartsa szorosan a kapaszkodónál (10), ha bizonytalannak érzi magát. Csak úgy fuss, hogy futás közben a futópadon lévő számítógépre (7) nézzen. Vészhelyzetben lépjen oldalra a futópaddal és tartsa a fogantyút (10).

Jegyzet: Kérjük, tartsa biztonságos helyen a szerszámkészletet és az utasításokat, mert a későbbiekben szükségessé váló javítások vagy pótalkatrészek rendelése miatt szükség lehet rájuk.



HAJTSD ÖSSZE

Put one hand at the end caps of the running frame and lift up into vertically position that it automatically locks the upright position.

Figyelem! Mielőtt összecsukná a futópado, kapcsolja ki, és várja meg, amíg a futófelület teljesen leáll. Ne indítsa el a futópado felhajtott helyzetben!

HAJTSA KI

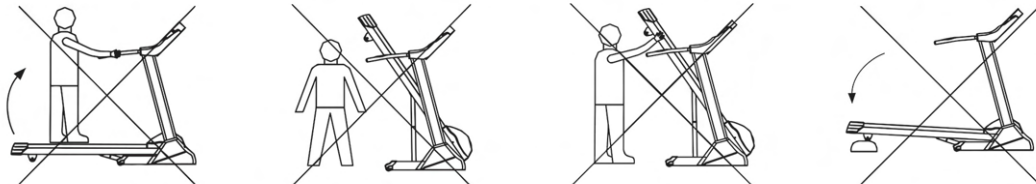
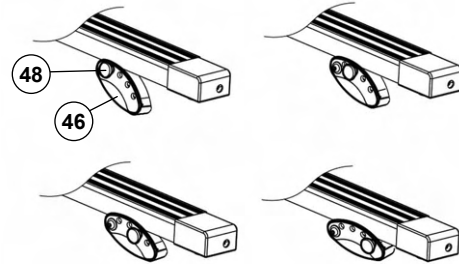
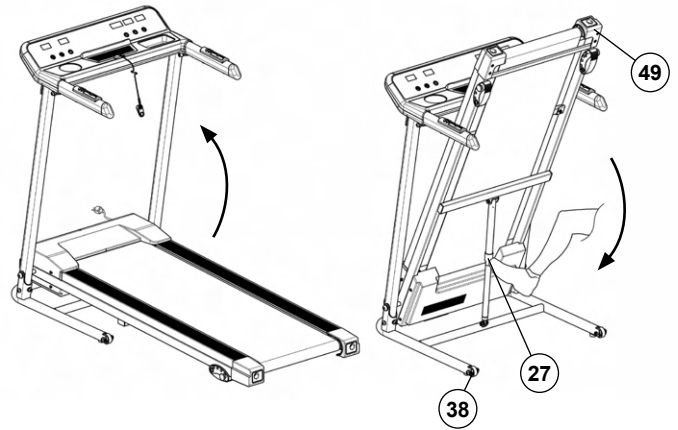
Nyomja meg kissé a futópado végsapkáját (49), és oldja fel a zárat a gázrugó (27) kis karjának a lábával történő aktiválásával. Ez kioldja a zárat, és a járókeret leereszkedik kihajtott helyzetbe.

HOGYAN KELL KÖLTÖZNI

1. Put one hand at the end caps of the running frame and lift up into vertically position that it automatically locks the upright position.
2. Tegye a kezét a kapaszkodók tetejére, majd döntse a gépet a teste felé, amíg az könnyen mozgatható a szállítógörgőkön (38).

ÁLLÍTSA BE A DŐLÉST

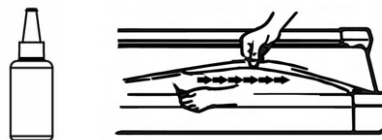
1. Emelje fel az alappereket kézzel, és hajtsa össze a futópado, amíg meg nem ütközik.
2. Húzza ki mindkét biztonsági csapot (48), állítsa a dőlésszög-állítót (46) egy másik pozícióba, és ismét használja a biztonsági csapokat (48).
3. A futópado lehajtható. A dőlésszög beállításának célja a hegyi terhelés növelése mellett.



KARBANTARTÁS ÉS BEÁLLÍTÁS

A futószalag kenése

Annak érdekében, hogy a futópad könnyen és hosszú távon jól működjön, a futófelület alsó részét, amely a siklódeszkán fekszik, 50 üzemóra után mindig ellenőrizni kell, hogy siklik-e, és szükség esetén szilikon spray-vel kezelni kell. szilikonolaj (ne használjon olajalapú vagy kőolaj alapú kenőanyagokat). Ehhez emelje fel kissé a futófelületet a siklódeszkaról, és kenje be szilikonolajjal a futófelület alsó oldala és a siklódeszka teteje közé. **(Figyelem!** A túl sok kenőanyag a futófelület megcsúszását okozhatja.)



Futószalag beállítása

A sétálószalagot normál helyzetbe kell állítani a következő lépések szerint, ha ki van kapcsolva.

a. Állítsa be a sebességet 3-5 km-re.

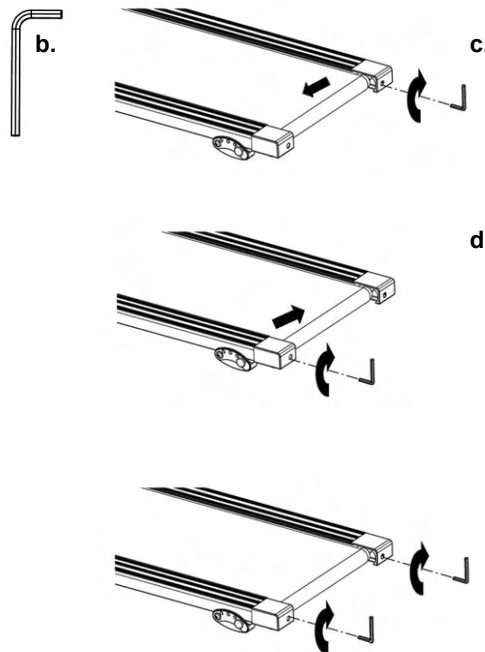
b. Az imbuszkulcs segítségével állítsa be a futószalag feszítőcsavarját a végsapkán.

c. Ha a szíjat balra szeretné mozgatni, forgassa el a jobb oldali feszítőcsavart az óramutató járásával megegyező irányba.

d. Ha a szíjat jobbra szeretné mozgatni, forgassa el a bal oldali feszítőcsavart az óramutató járásával megegyező irányba.

e. Ha már elvégezte a fenti lépéseket, és még mindig nem a megfelelő tartományban van, akkor a futószalag már megsérült, kérjük, lépjen kapcsolatba a helyi forgalmazóval a csere érdekében.

Jegyzet: Ügyeljen arra, hogy a futófelület lehetőleg középen legyen. Ha ezek túl messze vannak a középponttól, (kb. 10 mm-re), újra be kell állítani a középpontba.



A futószalag megcsúszik#

a. Ügyeljen arra, hogy a sétálószalag ne legyen túl laza.

b. Stellen Sie sicher, dass der Motorriemen nicht zu locker ist.

c. Távolítsa el a felesleges kenőanyagot egy ruhával.

A kijelző nem működik

a. Ellenőrizze, hogy a dugó a konnektorban van-e, és hogy a konnektorban van-e áram.

b. Ellenőrizze, hogy az alapkereten lévő főkapcsoló be van-e kapcsolva, és a biztonsági kapocs megfelelően van-e rögzítve a számítógéphez.

Figyelem! A számítógép csatlakozóinak ellenőrzésekor mindig húzza ki a hálózati csatlakozót.

c. Ellenőrizze, hogy a túlterhelés elleni védelem kioldott-e. Ha szükséges, nyomja meg a gombot.

Rendellenes zaj a gépből

a. Ellenőrizze, hogy a gép valamelyik csavarja nem lazult-e meg.

b. Ellenőrizze, hogy a motorszíj ki van-e kapcsolva.

c. Ellenőrizze, hogy a futószalag ki van-e kapcsolva.

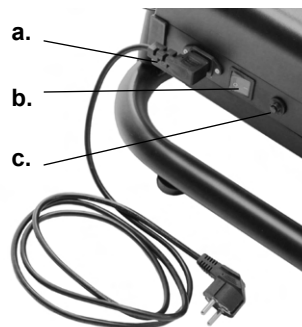
Jegyzet: Kérjük, forduljon a helyi forgalmazóhoz, ha a fent felsorolt összes dolgot ellenőrizte, de a probléma továbbra is fennáll.

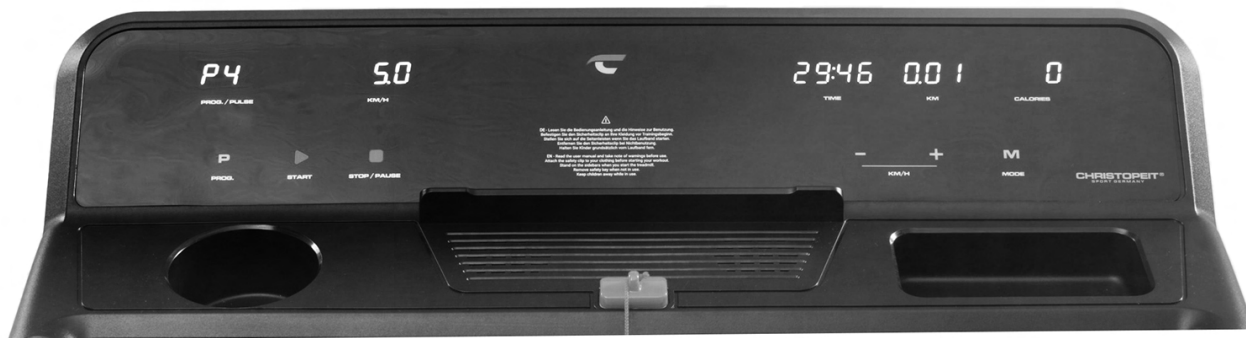
Tisztítás

A tisztításhoz csak kevésbé nedves ruhát használjon. Vigyázat: Soha ne használjon benzint, higítót vagy más agresszív tisztítószerrel a felület tisztításához, mert ez a kárt okozza. A készülék kizárólag otthoni használatra és beltéri használatra alkalmas. Tartsa tisztán a készüléket, és tartsa nedvességtől a készüléket.

Tárolás

Hajtsa fel a futópadot. Húzza ki a tápkábelt, ha a készüléket 4 hétnél tovább nem kívánja használni. Válasszon száraz tárolási helyet a házban. Fedje le a készüléket, hogy megóvja





MEGJELENÍTI

[PROG./PULSE] Megjeleníti: Edzésprogramokat jelenít meg P01 P12. vagy pulzusszámadatokat.

[KM/H] Megjeleníti: A tényleges sebességet Km/h-ban mutatja.

[TIME] Megjeleníti: Mutatja az edzés tényleges idejét percekben és másodpercekben.

[KM] Megjeleníti: A tényleges távolságot mutatja km-ben.

[CALORIES] Megjeleníti: A tényleges kalóriát kcal-ban mutatja.

GOMBOKAT



PROG.

[P-Prog.] Kulcs: nyomja meg ezt a gombot a P01-P12 edzéssebesség-programok kiválasztásához



START

[Start] Kulcs: Nyomja meg ezt a gombot az edzésprogram elindításához. A futófelület 3 másodperc késéssel indul.



STOP / PAUSE

[Stop/Pause] Kulcs: Nyomja meg ezt a gombot edzés közben a program megszakításához (a motor leáll). 5 percen belül nyomja meg a [Start] gombot az edzésprogram folytatásához, vagy nyomja meg ismét a [Stop/Pause] gombot a program befejezéséhez. Az előértékek nullára állíthatók a [Stop/Pause] gomb megnyomásával.



[+] Kulcs: Nyomja meg ezt a gombot a beállítások vagy a motor fordulatszámának növeléséhez.



[-] Kulcs: Nyomja meg ezt a gombot a beállítások vagy a motor fordulatszámának csökkentéséhez.



MODE

[M-Mode] Kulcs: Nyomja meg ezt a gombot az idő vagy, távolság, kalória kiválasztásához a kézi programban.

ÜZEMBE HELYEZÉS

1. Dugja be a hálózati csatlakozót egy megfelelően felszerelt aljzatba (230V~50Hz), és kapcsolja be a főkapcsolót (58) a futópad elején, alján.

2. Álljon az oldalsó sínekre.

3. Helyezze a biztonsági kapcsot az edzőruhájára (pl. derékpánt) és a számítógép megfelelő tartójába, és a számítógép megmutatja a kézi programot, és készen áll a kezdésre.

PROGRAMOK

Kézi-Program:

Nyomja meg a [Start] gombot a futópad elindításához. 3 másodperces visszaszámolás után a futófelület mozogni kezd. Az öv beindulása után azonnal lépjen fel a futópadra, és kövesse a beállított sebességet.

Idő-Program:

Normál kézi üzemmódban nyomja meg az [M-Mode] gombot, hogy belépjen az időprogramba. A [Time] kijelző villogni kezd, és a kezdeti érték 30:00. Nyomja meg a [+] vagy a [-] gombot az érték beállításához. A tartomány: 5:00-99,00 Ha beállít egy értéket, a kijelző nulláig számol, majd leállítja a motor működését.

Távolsági-Program:

Normál kézi üzemmódban nyomja meg az [M-Mode] gombot, hogy belépjen a távolsági programba. A [KM] kijelző villogni kezd, és a kezdeti érték 1,00 KM. Nyomja meg a [+] vagy a [-] gombot az érték beállításához. Hatótávolság: 0,5-65,0 km. Ha beállít egy értéket, a kijelző nulláig számol, majd leállítja a motor működését.

Kalória-Program:

Használja az [M-Mode] gombot a kalóriaprogram kiválasztásához, majd a [CALORIES] kijelző villogni kezd, és megjelenik az 50 kcal-ra vonatkozó javaslat. Ha szükséges, ezt a [+] és [-] gombokkal módosíthatja. (Alapértelmezett opció 10-995 kcal.) Indítsa el a programot a kalóriák start gombbal történő megadás után, és az alapértelmezett érték "0"-ig számol vissza. Ha ezt az értéket elérjük, megszólal egy hangjelzés és az

FUNKCIÓKAT

	A kezdeti	A kezdeti Érték	Beállítási tartomány	Megjelenítési tartomány
IDŐ (Min:Sec)	0:00	30:00	5:00-99:00	0:00-99:59
KM/H	0.0	N/A	N/A	1.0-8.0
KM	0.00	1.00	0.5-65.0	0.00-99.99
PULZUS	P	N/A	N/A	50-200
KALÓRIA (Kcal)	0	50	10-995	0-999

GYAKORLÓPROGRAMOK P01-P12

Normál kézi üzemmódban nyomja meg a [P-Prog] gombot a P01-P12 edzéssebesség program kiválasztásához. Minden program 20 időintervallumra van felosztva, és a sebesség a következő programlista szerint változik. A kezdeti beállítási idő 30 perc, állítson be egy edzésidőt, és nyomja meg a [Start] gombot a program elindításához. A [Stop/Pause] gomb megnyomásával szünetet tarthat vagy korábban befejezheti a programot. Nyomja meg a [+] vagy a [-] gombot a sebesség beállításához a program közben, ha az gyors vagy lassú. A következő időközönként a sebességszint visszavált program üzemmódba. Ha a program az idő végéig fut, a motor leáll, miután a kijelző visszaszámítja az időt nullára.

Programtábla P01 – P12

Sz. →	Programok 20 időközönként																				
↓ Programok	1	2	3	4	5	6	7	8	9	10	11	12	13	14	15	16	17	18	19	20	
P01	Km/h	2	3	3	4	5	3	4	5	5	3	4	5	4	4	4	2	3	3	5	3
P02	Km/h	2	4	4	5	6	4	6	6	6	4	5	6	4	4	4	2	2	5	4	2
P03	Km/h	2	4	4	6	6	4	7	7	7	4	7	7	4	4	4	2	4	5	3	2
P04	Km/h	3	5	5	6	7	7	5	7	7	8	8	5	9	5	5	6	6	4	4	3
P05	Km/h	2	4	4	5	6	7	7	5	6	7	8	8	5	4	4	6	5	5	4	2
P06	Km/h	2	4	3	4	5	4	8	7	5	7	8	3	6	4	4	2	5	4	3	2
P07	Km/h	2	3	3	3	4	5	3	4	5	3	4	5	3	3	3	6	6	5	3	3
P08	Km/h	2	3	3	6	7	7	4	6	7	4	4	4	6	7	4	4	4	2	3	2
P09	Km/h	2	4	4	7	7	4	7	8	4	8	9	9	4	4	4	5	6	3	3	2
P10	Km/h	2	4	5	6	7	5	4	6	8	8	6	6	5	4	4	2	4	4	3	3
P11	Km/h	3	4	5	9	5	9	5	5	5	9	9	5	5	5	9	9	8	7	6	3
P12	Km/h	2	5	8	10	7	7	10	10	7	7	10	10	6	6	9	9	5	5	4	3

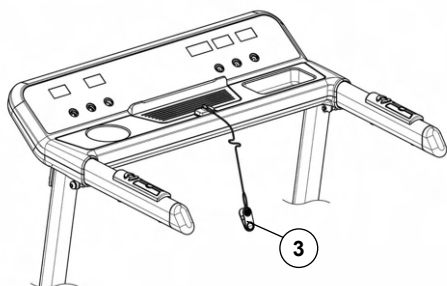
PULZUSMÉRŐ FUNKCIÓ

Opcionálisan használhat kompatibilis bluetooth pulzusmérőt a pulzusszám mérésére (Christopeit-Sport pulzusmérő 2209). A mért pulzuserő megjelenik a pulzuskijelzőn. A válaszidő legfeljebb 60 másodperc.

Figyelem: A pulzuserő mérés nem alkalmas gyógyászati célokra.

KULCS

A biztonsági kapocs vészhelyzetben biztosítékként szolgál. A futópád elindításához a biztonsági kapcsot be kell dugni a konzolba. Minden edzéskor tegye fel a biztonsági kapcsot (3). A biztonsági kapocs az Ön biztonságát szolgálja, így a futópád gyorsan leáll vészhelyzet esetén. Ha a biztonsági mentési klip nincs a számítógépen, a számítógép a "..." hibaüzenetet jeleníti meg. A biztonsági klip elhelyezésével minden érték nullára áll, és a számítógép készen áll az indulásra.



HANGLEJÁTSZÁS

A számítógép hangszórókkal rendelkezik az audio adatok lejátszásához Bluetooth-on keresztül egy bluetooth-eszközzel (például okostelefonról, táblagépről stb.). Ehhez csatlakoztassa eszközt a számítógéphez, és indítsa el a hang- vagy videolejátszást.

Kinomap

A termék a Kinomap alkalmazással használható, amely szórakoztató és interaktív edzést tesz lehetővé Android vagy IOS eszközökkel, valamint edzési adatok mentését.

A Kinomap alkalmazás kulcsszavai a sport, a coaching, a játék és az eSport. Ez sok kilométernyi valódi filmanyagot tartalmaz, amellyel bent edzhetsz, mintha kint lennél; útvonalak követése és teljesítményének elemzése; coaching tartalom; többjátékos mód; új bejegyzések naponta; Hivatalos beltéri versenyek és egyebek... Az APP így kb. 100 000 sportoló által rögzített videó és 200 000 km felhalmozott pálya kerékpározáshoz, futáshoz vagy evezéshez jelenleg kb. 270 000 tag a világ minden tájáról.

Töltse le az alkalmazást és csatlakozzon Olvassa be a szomszédos QR-kódot okostelefonjával/táblagépevel, vagy használja a Playstore (Android) vagy az APP Store (IOS) kereső funkcióját a Kinomap APP letöltéséhez. Regisztráljon, és kövesse az APP utasításait. Aktiválja a Bluetooth funkciót az okostelefonon vagy táblagépen, és az APP menüjében válassza ki az eszközt, majd válassza ki a „Futópád” kategóriát. Ezután válassza ki a típusmegjelölést a gyártó „Christopeit Sport” logóján keresztül a sportfelszerelés csatlakoztatásához. Sportfelszereléstől függően különböző funkciókat rögzít az APP Bluetooth-on keresztül, vagy adatcserét végez.

Figyelem! A Kinomap APP ingyenes próbaverziót kínál 14 napig. Ezt követően a Kinomap honlapján található díjak érvényesek. További információért lásd: <https://www.kinomap.com/de/>



Kinomap

ÁLTALÁNOS KÉPZÉSI UTASÍTÁSOK

A kézzelfogható fizikai és egészségügyi előnyök eléréséhez szükséges edzési erőfeszítés mértékének meghatározásakor a következő tényezőket kell figyelembe venni.

INTENZITÁS

Az edzés során a fizikai megerőltetés mértékének meg kell haladnia a normál terhelést, anélkül, hogy túllépné a légszomj és/vagy a kimerültség mértékét. Megfelelő referenciáérték lehet az impulzus. Minden edzéssel növekszik az állapot, ezért az edzési követelményeket módosítani kell. Ez lehetséges az edzés időtartamának meghosszabbításával, a nehézségi szint növelésével vagy az edzés típusának megváltoztatásával.

EDZÉS SZIVÁRZUS PULZUSSZÁM

Az edzési pulzusszám meghatározásához az alábbiak szerint járjon el. Kérjük, vegye figyelembe, hogy ezek irányértékek. Ha egészségügyi problémái vannak, vagy nem biztos benne, forduljon orvoshoz vagy fitnessedzőhöz.

01 Maximális pulzusszám számítás

A maximális impulzusérték sokféleképpen meghatározható, mivel a maximális impulzus sok tényezőtől függ. A számításához használhatja a fő képletet (maximális pulzus = 220 - életkor). Ez a képlet nagyon általános. Számos otthoni sporttermékben használják a maximális pulzusszám meghatározására. A Sally Edwards formulát ajánljuk. Ez a képlet pontosabban számítja ki a maximális pulzusszámot, és figyelembe veszi a nemet, az életkort és a testsúlyt

Sally Edwards képlete:

Férfiak:

Maximális pulzus = 214 - (0,5 x életkor) - (0,11 x testsúly)

Nő:

Maximális pulzus = 210 - (0,5 x életkor) - (0,11 x testsúly)

02 Edzés pulzusszámítás

Az optimális edzési pulzusszámot az edzés célja határozza meg. Ehhez edzésőnőkat határoztak meg.

Egészség – Zóna: Regeneráció és kompenzáció

Alkalmas: Kezdőknek

Edzés típusa: Nagyon könnyű kardió edzés

Cél: Gyógyulás és egészségfejlesztés. Az alapállapot kiépítése.

Az edzési pulzus = a maximális pulzusszám 50-60%-a

Zsírányagcsere - Zóna: Az állóképességi edzés alapjai 1

Alkalmas: Kezdőknek és haladóknak

Edzés típusa: Könnyű kardió edzés

Cél: A zsírányagcsere aktiválása (kalóriaégetés), az állóképességi teljesítmény javulása.

Az edzés pulzusa = a maximális pulzusszám 60-70%-a

Aerobik – Zóna: Alapszintű állóképességi edzés 1-2

Alkalmas: Kezdőknek és haladóknak

Edzés típusa: Mérsékelt kardió edzés.

Cél: A zsírányagcsere aktiválása (kalóriaégetés), aerob teljesítmény javítása, állóképesség növelése.

Az edzés pulzusa = a maximális pulzusszám 70-80%-a

Anaerob – zóna: Állóképességi edzés alapjai 2

Alkalmas: Haladó és versenysportolóknak

Edzés típusa: Közepes állóképességi edzés vagy intervallum edzés

Cél: A laktátotolerancia javítása, a teljesítmény maximális növelése.

Az edzés pulzusa = a maximális pulzusszám 80-90%-a

Verseny - Zóna: WSA - Teljesítmény / Verseny edzés

Alkalmas: Sportolóknak és nagy teljesítményű sportolóknak

Edzéstípus: Intenzív intervallum edzés és versenyedzés

Cél: A maximális sebesség és teljesítmény javítása.

Veszély! Az ezen a területen végzett edzés a szív- és érrendszer túlterheléséhez és egészségkárosodáshoz vezethet.

Az edzés pulzusa = a maximális pulzusszám 90-100%-a

Minta számítás

Male, 30 years old and weighs 80 kg. I am a beginner and would like to lose some weight and increase my endurance.

01: Maximális impulzus – számítás

Maximális pulzus = 214 - (0,5 x életkor) - (0,11 x testsúly)

Maximális pulzusszám = 214 - (0,5 x 30) - (0,11 x 80)

Maximális impulzus = kb. 190 ütés/perc

02: Edzés pulzusszámítás

Céljaimból és edzési szintemből adódóan a zsírányagcsere zóna nekem a legjobban megfelel.

Az edzés pulzusa = a maximális pulzusszám 60-70%-a

Az edzés pulzusa = 190 x 0,6 [60%]

Edzési pulzus = kb. 114 ütés/perc

Miután beállította az edzési pulzusszámát az edzési állapotának megfelelően, vagy Miután meghatározta a célokat, elkezdheti az edzést. A legtöbb állóképességi edző berendezésünk pulzusérzékelővel rendelkezik, vagy pulzusról övvel kompatibilis. Így edzés közben ellenőrizheti pulzusát a monitoron. Ha a pulzusszám nem jelenik meg a számítógép kijelzőjén, vagy biztonságban szeretne lenni, és ellenőrizni szeretné a pulzusszámát, amely esetleges alkalmazási hibák vagy hasonlók miatt hibásan jelenhet meg, akkor a következő eszközöket használhatja:

a. Pulzusról hagyományos módon (a pulzus ütemének érzékelése, pl. a csuklón, és az ütemek számolása egy percen belül).

b. Pulzusról megfelelő és kalibrált pulzusszámmal mérőeszközök (beszerezhető az orvosi kellékboltokban).

c. Pulzusról más termékekkel, például pulzusról mérővel, okostelefonokkal...

FREKVENCIA

A legtöbb szakértő az egészségtudatos, az edzés céljához igazodó étrend és a heti három-ötöszi testmozgás kombinációját javasolja. Egy átlagos felnőttnek hetente kétszer kell mozognia, hogy fenntartsa jelenlegi állapotát. Állapotának javításához és testsúlyának megváltoztatásához hetente legalább három edzésre van szüksége. Az ideális természetesen heti öt edzés gyakorisága.

EDZÉSTERV

Minden edzésnek három edzési fázisból kell állnia: „bemelegítés fázis”, „képzési fázis” és „lehülési fázis”. A „bemelegítési szakaszban” a testhőmérsékletet és az oxigénellátást lassan kell emelni. Ez öt-tíz perces gimnasztikai gyakorlatokkal lehetséges. Ezt követően kezdődik a tényleges edzési „képzési szakasz”. Az edzés terhelést az edzési pulzusszal kell igazítani. Az edzési fázis utáni keringés támogatása és a későbbi izomfeszülés megelőzése érdekében az edzési szakaszt lehülési fázissal kell követni. Ennek 5-10 perces nyújtó gyakorlatokból és/vagy könnyű gimnasztikai gyakorlatokból kell állnia.

Példa - nyújtó gyakorlatok a bemelegítési és lehülési fázisokhoz

Kezdje a bemelegítést úgy, hogy legalább 3 percig sétáljon a helyszínen, majd végezze el a következő gimnasztikai gyakorlatokat a testre az edzési szakaszhoz, hogy megfelelően felkészüljön. A gyakorlatokat ne vigyük túlzásba, és csak addig fussunk, amíg enyhe ellenállást nem érez. Ez a pozíció egy ideig megmarad.



A bal kezével a feje mögött nyúljon a jobb vállhoz, és húzza a jobb kezével kissé a bal könyökéhez. 20 mp után. váltson kezet.



Hajoljon előre, amennyire csak lehetséges, és hagyja, hogy a lábak majdnem kinyúlva legyenek. Mutasd meg az ujjaiddal a lábujj irányába. 2 x 20 mp.



Üljön le, egyik lábát kinyújtva a padlón, és hajoljon előre, és próbálja meg elérni a lábát a kezével. 2 x 20 mp.



Térdelj szélesen előre. Támassza meg magát kezét a padlón. Nyomja le a medencét. Változás 20 másodperc után.

MOTIVÁCIÓ

A sikeres program kulcsa a rendszeres edzés. Minden edzésnapnak meg kell határozni egy fix időpontot és helyet, és mentálisan fel kell készülnie az edzésre. Csak akkor edz, ha van kedved hozzá, és mindig szem előtt van a célod. Folyamatos edzéssel láthatod, hogyan fejlődsz napról napra, és apránként közeledsz személyes edzés céloddhoz.

ALKATRÉSZLISTA

Típus:	CS4000
Rendelési szám:	2230
A műszaki adatok kelte:	22.06.2022
Méreték kb.: [cm]:	L 149 x B 70 x H 114
Méreték összecsukva kb. [cm]:	L 72 x B 70 x H 140
Helyigény [m ²]:	4
Súly kb. [kg]:	37
Terhelhetőség max. (Felhasználó súlya) [kg]:	110
Elektromos adatok:	220-240V/50-60Hz/550W

- Beépített hangszórók hanglejtáshoz/Integrated
- Tartó tablet + okostelefonhoz
- Opcionális pulzuszámolás kompatibilis bluetooth pulzus övvel lehetséges.
- Kijelző: idő, távolság, sebesség, kb. kalória és pulzus
- Kézi pulzuszámolás sebesség és start/stop beállítással a fogantyúkon
- Kihajtható Soft-Drop-System a futópálya biztonságos leengedéséhez
- Futófelület mérete (HxSz):120 x 40 cm

JELLEMZŐK

- Motor folyamatos teljesítménye 0,75 LE (0,55 kW), maximális motorteljesítménye 1,5 LE (1,1 kW)
- Sebesség: 1-12 km/h (0,1 km/h-s lépésekben állítható)
- Rezgéscsillapító futófelület (párnarendszer)
- 4 manuálisan állítható dőlésszög
- Biztonsági öv stop
- Szállítókerekek a könnyű áthelyezését
- Összecsukható a helytakarékoság érdekében
- 1 kézi program idő, távolság és kb. kalóriát
- 12 előre meghatározott edzésprogram programozott sebességszabályozással
- Számítógép háttérvilágítású kijelzővel és Bluetooth-csatlakozással a KINOMAP-APP-hoz (iOS és Android rendszerhez)

JEGYZET

Kérjük, vegye fel velünk a kapcsolatot, ha valamelyik alkatrész hibás vagy hiányzik, vagy ha a jövőben pótalkatrészekre vagy cserékre van szüksége.

Top-Sports Gilles GmbH

Friedrichstraße 55, 42551 Velbert

www.christopeit-sport.com

Telefon: +49 (0)20 51 / 60 67-0

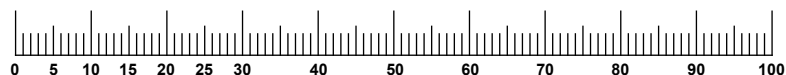
Telefax: +49 (0)20 51 / 60 67-44

e-mail: info@christopeit-sport.com

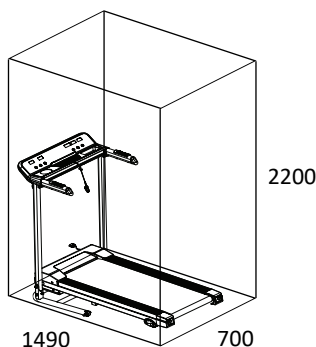
Ez a termék kizárólag privát otthoni sporttevékenységre készült, kereskedelmi vagy professzionális területen nem engedélyezett számunkra. Osztály H/C otthoni sport.

Illusztrációs sz	Kijelölés	Méret mm	Mennyiség	Számhoz csatolva	ET szám
1	Számítógépes fólia		1	7	36-2230-04-BT
2	Távírányító gombok Sebesség és pulzus		2	14	36-2230-05-BT
3	Biztonsági kulcs		1	7	36-2025-09-BT
4	Távírányító gomb Start/Stop és impulzus		2	14	36-2230-06-BT
5	Biztonsági kulcs matrica		1	7	36-2230-23-BT
6	Tekerics		1	51+54	36-2230-25-BT
7	Számítógép		1	7	36-2230-03-BT
8	Kijelző áramköri lap		1	7	36-2230-07-BT
9	Impulzusérzékelő alátét		4	16	36-2230-24-BT
10	habszivacs markolat a kormányhoz		2	14	36-2230-08-BT
11	végcsapka a kormányhoz		2	14	36-2230-09-BT
12	BT zenei tábla		1	7	36-2230-10-BT
13	Hangszóró dobozok		2	7	36-2230-11-BT
14	Kormány keret		1	22+24	33-2230-03-SW
15	Biztonsági kulcs kábel		1	8	36-2230-12-BT
16	Keresztfelű csavar	4x50	4	2,4+14	39-9905
17	Keresztfelű csavar	3x8	37	8	39-10127
18	Keresztfelű csavar	4x14	18	12+13	36-9206104-BT
19	Alsó számítógépház		1	7	36-2230-13-BT
20	Belső hatlapfelű csavar	M8x16	4	14,22,24+29	39-9888
21	Hajlítót alátét	8//19	6	20+33	39-9966-CR
22	Tartócső balra		1	14+29	33-2230-04-SW
23	Kábelmentés		2	24+40	36-1820-27-BT
24	Tartócső jobbra		1	14+29	33-2230-05-SW
25	Csatlakozó kábel		1	7+54	36-2230-14-BT
26	Belső hatlapfelű csavar	M8x30	3	14,22,24+29	39-10134
27	Gázrugó		1	29+51	36-2230-15-BT
28	Csőpersely		2	22+24	36-1830-13-BT
29	Alapkeret		1	22+24	33-2230-01-SW
30	Rugós alátét	számára M12	2	32	36-9519924-BT
31	Mosó	12//24	2	32	39-10062-SW
32	Belső hatlapfelű csavar	M12x65	2	29+51	39-9987-CR
33	Belső hatlapfelű csavar	M8x50	4	22,24+38	39-9811
34	Rugós alátét	számára M8	6	33+64	39-9864-VC
35	Hajlítót lábpárna		4	29	36-1830-11-BT
36	Felső motorfedél		1	51	36-2230-01-BT
37	Keresztfelű csavar	M6x12	4	35	39-9964

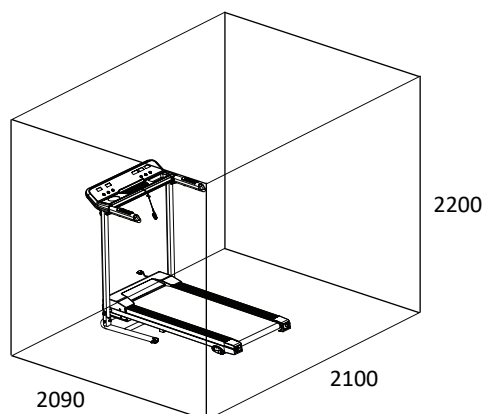
Illusztráció sz	Kijelölés	Méret mm	Mennyiség	Számhoz csatolva	ET szám
38	Szállítási kerék		2	29	36-1830-12-BT
39	Vezeték biztosítékdobozhoz		1	56+57	36-1830-29-BT
40	Alsó motorfedél		1	51	36-2230-16-BT
41	Belső hatlapfejű csavar	M8x45	3	27+46	39-10124-VC
42	Mosó	8//16	11	26,33,50+67	39-9862-CR
43	Mosó	5//10	4	68	39-10111-SW
44	Karimás anya	M6	4	70	39-9891
45	Nylon anya	M8	8	26,33+41	39-9818-CR
46	Dőlés állító		2	51	36-2230-17-BT
47	Bal oldali zárófedél		1	51	36-2230-18-BT
48	Zárócsap		2	46	36-1820-12-BT
49	Jobb oldali zárófedél		1	51	36-2230-19-BT
50	Belső hatlapfejű csavar	M8x55	2	52	39-10056-CR
51	Fő keret		1	22,24+51	33-2230-02-SW
52	Hátsó görgő		1	51	33-1830-09-SI
53	Megerősített cső		2	51	33-2230-06-SW
54	PC tábla		1	40	36-2230-20-BT
55	Négyszögletű csősapka	20x40mm	4	51	36-1830-27-BT
56	Főkapcsoló		1	51	36-2230-21-BT
57	Túlterhelés gomb		1	51	36-1830-28-BT
58	Hálózati kapcsoló		1	51	36-1352-29-BT
59	Keresztféjű csavar	M3x8	2	56	39-10128
60	Motor		1	51	33-1830-07-SI
61	Karimás anya	M8	4	64	39-10031
62	Lábpárna motorhoz		4	60	36-1820-23-BT
63	Tápkábel		1	56	36-1352-31-BT
64	Hatlapfejű csavar	M8x25	4	51+60	39-10455
65	Vezeték a pc tábla		1	54,56+57	36-1830-30-BT
66	Hajtósíj		1	60+69	36-2230-22-BT
67	Belső hatlapfejű csavar	M8x40	1	69	39-10125-VC
68	Keresztféjű csavar	M5x10	12	6,36,47,49+54	39-9903
69	Első görgő		1	51	33-1830-08-SI
70	Keresztféjű sülyesztett csavar	M6x45	4	52+71	39-9825
71	Járópalló		1	51	36-2230-26-BT
72	Keresztféjű sülyesztett csavar	M5x40	6	51+71	36-9911-15-BT
73	Futó felület		1	52+69	36-2230-27-BT
74	Oldalsó sín		2	51	36-2230-02-BT
75	Csúszásgátló		2	74	36-2230-28-BT
76	Szerszámkészlet		1		36-2230-29-BT
77	Beépítési és kezelési útmutató		1		36-2230-30-BT



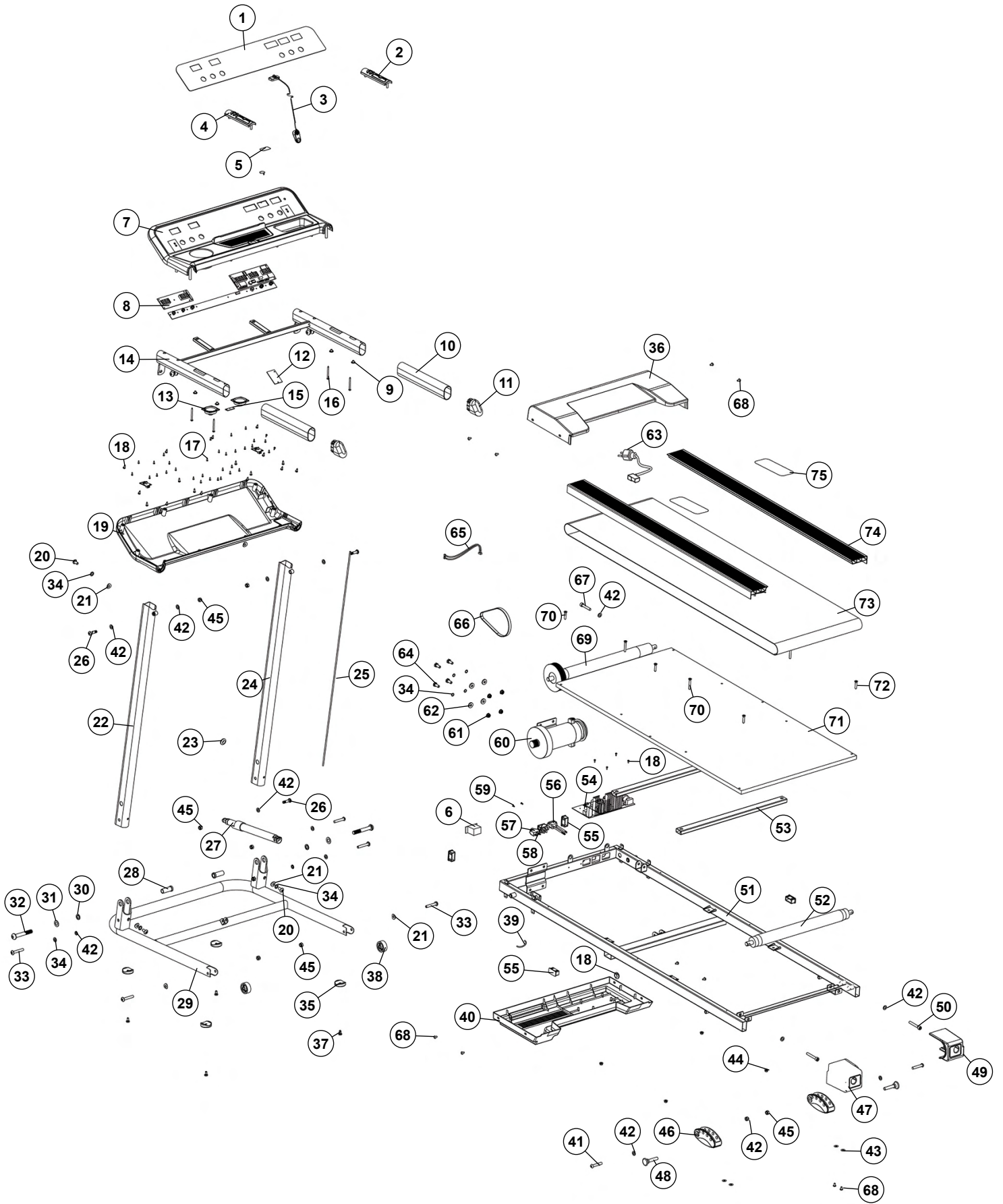
TRAININGSPLATZBEDARF



Képzési terület mm-ben
(otthoni edzőknek és felhasználóknak)



Szabad terület mm-ben
(Kiképző terület és biztonsági terület (600 mm-es keringés))



Service / Hersteller

Bei Reklamationen, notwendigen Ersatzteilbestellungen oder Reparaturen wenden Sie sich bitte an unsere Service Abteilung.

Top-Sports Gilles GmbH

Friedrichstrasse 55
D - 42551 Velbert

<http://www.christopeit-sport.com>

Tel.: +49 (0)2051/6067-0

Fax: +49 (0)2051/6067-44
info@christopeit-sport.com



© by Top-Sports Gilles GmbH D-42551 Velbert (Germany)