

AX6500

HYBRID-TRAINER

Montage- und Bedienungsanleitung

Bestell-Nr.: 2206

Seite: 2-14

DE

Assembly and operating instructions

Order No.: 2206

Page: 15-26

GB

Instructions de montage et d'utilisation

No. de commande: 2206

Page: 27-38

F

Montage- en bedieningsinstructies

Bestellnr.: 2206

Pagina: 39-50

NL



INHALTSÜBERSICHT

Seite	Inhalt
2	Christopeit-Sport Community
3	Wichtige Empfehlungen und Sicherheitshinweise
4-7	Montageanleitung
8	Benutzung des Gerätes
9	Computerbeschreibung
10	Reinigung, Wartung und Lagerung
10	Störungsbeseitigung
10	Garantiebestimmungen
11	Trainingsanleitung Allgemein
11-14	Stückliste - Ersatzteilliste
51	Explosionszeichnung



SEHR GEEHRTE KUNDIN, SEHR GEEHRTER KUNDE,

wir gratulieren Dir zum Kauf dieses Heimsport-Trainingsgerätes und wünschen Dir viel Vergnügen damit. Bitte beachte und befolge die Hinweise und Anweisungen dieser Montage- und Bedienungsanleitung. Wenn Du irgendwelche Fragen hast, kannst Du dich selbstverständlich jederzeit an uns wenden.

CHRISTOPEIT-SPORT COMMUNITY

Unser Ziel ist es, Dir nicht nur neue und großartige Sportgeräte für Dein Homestudio anzubieten, sondern Dich auch bei Deinem täglichen Workout motivierend und abwechslungsreich zu unterstützen. Werde ein Teil unserer Christopeit-Sport Community.

CHRISTOPEIT-GYM

In unserem Christopeit GYM findest Du zu Deinem Trainingsgerät verschiedene Programme mit unterschiedlichen Herausforderungen. Wir wünschen Dir viel Freude bei Deinem täglichem Training.

Scanne den QR-Code oder folge dem Link:
<https://www.christopeit-sport.com/lifestyle/christopeit-gym/>

GYM



CHRISTOPEIT-BLOG

Finde viele spannende Themen rund um Fitness und Gesundheit bei uns im Blog.

Scanne den QR-Code oder folge dem Link:
<https://www.christopeit-sport.com/lifestyle/blog/>

BLOG



SOCIAL-MEDIA

Folgen uns auf Facebook, Instagram und Youtube.

Scanne den QR-Code oder suche auf den jeweiligen Plattformen nach: Christopeit-Sport

FACEBOOK



INSTAGRAM



YOUTUBE



Mit freundlichen Grüßen,
Deine Top-Sport Gilles GmbH

WICHTIGE EMPFEHLUNGEN UND SICHERHEITSHINWEISE

Unsere Produkte sind grundsätzlich geprüft und entsprechen damit dem aktuellen, höchsten Sicherheitsstandard. Diese Tatsache entbindet aber nicht, die nachfolgenden Grundsätze strikt zu befolgen.

1. Das Gerät genau nach der Montageanleitung aufbauen und nur die, für den Aufbau des Gerätes beigefügten und in der Montage aufgeführten, gerätespezifischen Einzelteile verwenden. Vor dem eigentlichen Aufbau die Vollständigkeit der Lieferung anhand des Lieferscheins und die Vollständigkeit des Lieferumfanges anhand der Montageschritte grob kontrollieren.

2. Vor der ersten Benutzung und in regelmäßigen Abständen (ca. alle 50 Betriebsstunden) den festen Sitz aller Schrauben, Muttern und sonstigen Verbindungen prüfen und die zugänglichen Achsen und Gelenke mit etwas Schmiermittel behandeln, damit der sichere Betriebszustand des Trainingsgerätes gewährleistet ist.

3. Das Gerät an einem trockenen, ebenen Ort aufstellen und es vor Feuchtigkeit und Nässe schützen. Bodenunebenheiten sind durch geeignete Maßnahmen am Boden und, sofern bei diesem Gerät vorhanden, durch dafür vorgesehene, justierbare Teile des Gerätes auszugleichen. Der Kontakt mit Feuchtigkeit und Nässe ist auszuschließen.

4. Sofern der Aufstellort besonders gegen Druckstellen, Verschmutzungen und ähnliches geschützt werden soll, eine geeignete, rutschfeste Unterlage (z.B. Gummimatte, Holzplatte o.ä.) unter das Gerät legen.

5. Vor dem Trainingsbeginn alle Gegenstände in einem Umkreis von 2 Metern um das Gerät entfernen.

6. Für die Reinigung des Gerätes keine aggressiven Reinigungsmittel und zum Aufbau und für eventuelle Reparaturen nur die mitgelieferten bzw. geeignete, eigene Werkzeuge verwenden. Schweißablagerungen am Gerät sind direkt nach Trainingsende zu entfernen.

7. Achtung! Systeme der Herzfrequenzüberwachung können ungenau sein. Übermäßiges Trainieren kann zu ernsthaftem gesundheitlichen Schaden oder zum Tod führen. Vor der Aufnahme eines gezielten Trainings ist daher ein geeigneter Arzt zu konsultieren. Dieser kann definieren, welcher maximalen Belastung (Puls, Watt, Trainingsdauer usw.) man sich selbst aussetzen darf und genaue Auskünfte bzgl. der richtigen Körperhaltung beim Training, der Trainingsziele und der Ernährung geben. Es darf nicht nach schweren Mahlzeiten trainiert werden. Es ist zu beachten, dass dieses Gerät nicht für therapeutische Zwecke geeignet ist.

8. Mit dem Gerät nur trainieren, wenn es einwandfrei funktioniert. Für eventuelle Reparaturen nur Original-Ersatzteile verwenden. **Achtung!** Sollten Teile bei Benutzung des Gerätes übermäßig heiß werden, ersetzen Sie diese umgehend und sichern Sie das Gerät gegen Benutzung solange es noch nicht in Stand gesetzt wurde.

9. Bei der Einstellung von verstellbaren Teilen auf die richtige Position bzw. die markierte, maximale Einstellposition und ordnungsgemäße Sicherung der neu eingestellten Position achten.

10. Sofern in der Anleitung nicht anders beschrieben, darf das Gerät nur immer von einer Person zum Trainieren benutzt werden. Die Trainingsleistung sollte insgesamt 60 Min./tägl. nicht überschreiten.


11. Es sind Trainingskleidung und Schuhe zu tragen die für ein Fitness-Training mit dem Gerät geeignet sind. Die Kleidung

muss so beschaffen sein, dass diese aufgrund ihrer Form (z.B. Länge) während des Trainings nicht hängen bleiben kann. Die Trainingsschuhe sollten passend zum Trainingsgerät gewählt werden, grundsätzlich dem Fuß einen festen Halt geben und eine rutschfeste Sohle besitzen.

12. Achtung! Wenn Schwindelgefühle, Übelkeit, Brustschmerzen oder andere abnormale Symptome wahrgenommen werden, das Training abbrechen und an einen geeigneten Arzt wenden.

13. Generell gilt, dass Sportgeräte kein Spielzeug sind. Sie dürfen daher nur bestimmungsgemäß und von entsprechend informierten und unterwiesenen Personen benutzt werden. Dieses Gerät kann von Kindern ab 8 Jahren und Personen mit eingeschränkten physischen, sensorischen oder geistigen Fähigkeiten oder Mangel an Erfahrung und Wissen verwendet werden, wenn eine angemessene Aufsicht oder ausführliche Anleitung zur sicheren Benutzung des Gerätes, sowie Aufklärung der evtl. damit verbundenen Gefahren verstanden wurde. Kinder dürfen nicht mit dem Heimспортgerät spielen. Reinigungen und Wartungen sollten nicht von Kindern ohne Aufsicht durchgeführt werden. Die Benutzung des Gerätes durch unbeaufsichtigte Kinder ist durch geeignete Maßnahmen auszuschließen.

14. Es ist darauf zu achten, dass der Trainierende und andere Personen sich niemals mit irgendwelchen Körperteilen in den Bereich von sich noch bewegenden Teilen begeben oder befinden.

15.  Dieses Produkt darf am Ende seiner Lebensdauer nicht über den normalen Haushaltsabfall entsorgt werden, sondern muss an einem Sammelpunkt für das Recycling von elektrischen und elektronischen Geräten abgegeben werden. Das Symbol auf dem Produkt, der Gebrauchsanleitung oder der Verpackung weist darauf hin. Die Werkstoffe sind gemäß ihrer Kennzeichnung wiederverwertbar. Mit der Wiederverwendung, der stofflichen Verwertung oder anderen Formen der Verwertung von Altgeräten leisten Sie einen wichtigen Beitrag zum Schutze unserer Umwelt. Bitte erfragen Sie bei der Gemeindeverwaltung die zuständige Entsorgungsstelle.

16. Die Verpackungsmaterialien, leere Batterien und Teile des Gerätes im Sinne der Umwelt nicht mit dem Hausmüll entsorgen, sondern in dafür vorgesehene Sammelbehälter werfen oder bei geeigneten Sammelstellen abgeben.

17. Bei diesem Gerät handelt es sich um ein geschwindigkeitsabhängiges Gerät, d.h. mit zunehmender Drehzahl nimmt die Leistung zu und umgekehrt.

18. Das Gerät ist mit einer 10-stufigen Widerstandseinstellung ausgestattet. Diese ermöglichen eine Verringerung bzw. Erhöhung des Bremswiderstandes und damit der Trainingsbelastung. Dabei führt das Drehen des Einstellknopfes der Widerstandseinstellung in Richtung der Stufe 1 zu einer Verringerung des Bremswiderstandes und damit der Trainingsbelastung. Das Drehen des Einstellknopfes der Widerstandseinstellung in Richtung der Stufe 10 zu einer Erhöhung des Bremswiderstandes und damit der Trainingsbelastung.

19. Die zulässige maximale Belastung (=Körpergewicht) ist auf 150 kg festgelegt worden. Dieses Gerät ist gemäß der EN ISO 20957-1:2014 und EN ISO 20957-9:2016 „H/C“ geprüft worden. Dieser Gerätecomputer entspricht den grundlegenden Anforderungen der EMV Richtlinie 2014/30/EU.

20. Die Montage- und Bedienungsanleitung ist als Teil des Produktes zu betrachten. Bei Verkauf oder der Weitergabe des Produktes ist diese Dokumentation mitzugeben.

MONTAGEANLEITUNG

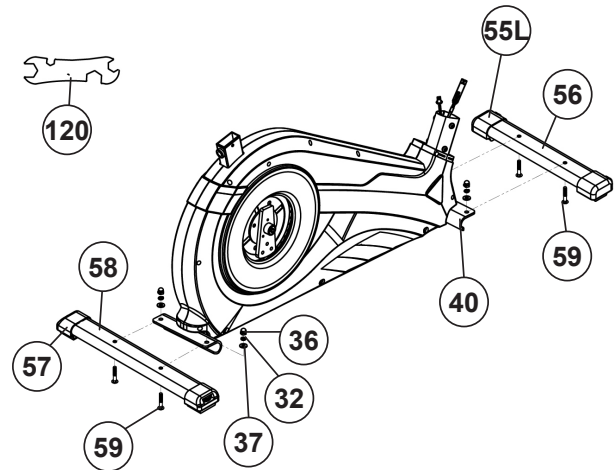
Bevor Sie mit der Montage beginnen, unbedingt unsere Empfehlungen und Sicherheitshinweise beachten! Entnehmen Sie alle Einzelteile der Verpackung, legen Sie diese auf den Boden und kontrollieren grob Sie die Vollständigkeit anhand der Montagebilder. Dieses soll Ihnen den Zusammenbau des Gerätes erleichtern und schneller durchführbar machen. Montagezeit ca. 60 Min.

SCHRITT 1

Montage des vorderen und hinteren Fußes (56+58).

1. Führen Sie den vorderen Fuß (56), montiert mit den Fußabdeckungen mit Transportrolleneinheiten (55) an den Grundrahmen (40) und schrauben Sie diesen mittels der Schlossschrauben M8x45 (59), Unterlegscheiben (37), Federringen (32) und Hutmuttern (36) fest.

2. Führen Sie den Hinteren Fuß (58) montiert mit Fußabdeckungen mit Höhenverstellung (57) an den Grundrahmen (40) und schrauben Sie diesen mittels der Schlossschrauben (59), Unterlegscheiben (37), Federringen (32) und Hutmuttern (36) fest. (Die Höhenausgleichsschrauben an den Fußkappen (57) sind zur Stabilisierung des Gerätes bei Unebenheiten gedacht.)



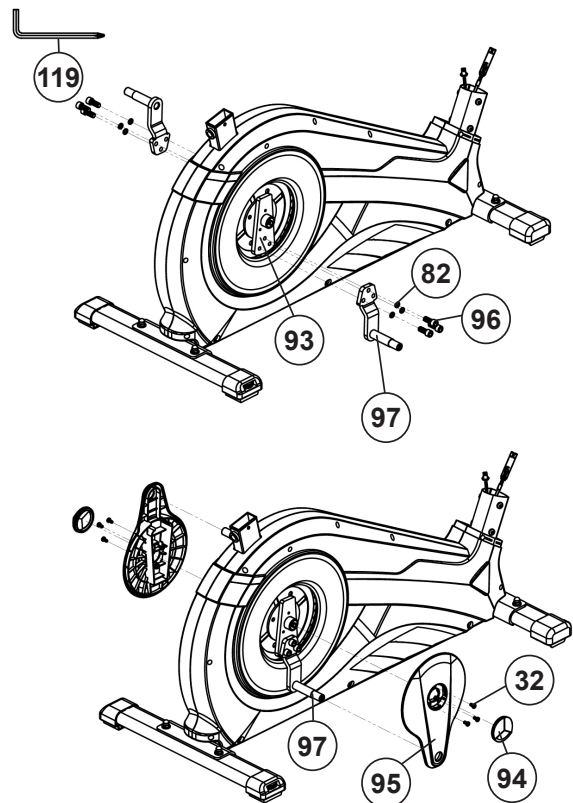
SCHRITT 2

Montage der Pedalarms (97) und den Pedalarmverkleidungen (95).

1. Führen Sie die Pedalarms (97) zu den Pedalarmaufnahmen (93), sodass die Bohrungen fluchten und schrauben Sie die Pedalarms (97) mittels der Schrauben M8x25 (96) und Federringen (82) an den Pedalarmaufnahmen (93) fest.

2. Stecken Sie die Pedalarmverkleidungen (95) auf die Pedalarms (97) und befestigen Sie diese mittels der Schrauben M5x15 (32).

3. Stecken Sie anschließend die Rundstopfen (94) in die Pedalarmverkleidungen (95) passend auf.



SCHRITT 3

Verbindung des Computerkabelstranges (34) mit dem Sensorkabel (38) und des Stützrohres (30) am Grundrahmen (40).

1. Die Schrauben M8x15 (33), gebogenen Unterlegscheiben (31) und Federringe (32) griffbereit neben den vorderen Teil des Grundrahmens (40) legen.

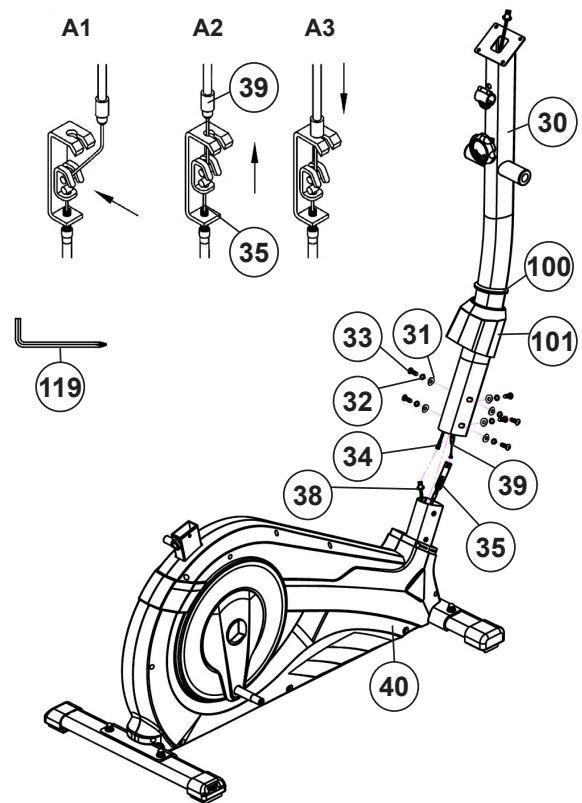
2. Das untere Ende des Stützrohr (30) zum Grundrahmen (40) führen und den Gummiring (100) und die Stützrohrverkleidung (101) aufschieben.

3. Die beiden Enden der Computerkabelstränge (34+38), die aus (30+40) heraus ragen zusammenstecken. (**Achtung!** Das oben aus dem Stützrohr (30) ragende Ende des Computerkabelstrangs (34) darf nicht in das Rohr rutschen, da es zur weiteren Montage noch benötigt wird.) Ebenso darauf achten, dass beim Zusammenstecken der Rohre die Kabelverbindung nicht eingequetscht wird.

4. Führen Sie das Ende der Widerstandseinstellung (39) zur Seilzugaufnahme (35) und verbinden Sie diese miteinander wie im Bild (A1-A3) dargestellt. Dazu die Widerstandregulierung so einstellen, dass der Seilzug mit dem Knopf weit möglichst aus dem Mantel steht (Stufe 1). Dann den Knopf am Ende des Drahtes der Widerstandseinstellung in den in der Aufnahme (35) befindlichen Haken einhängen (Bild 1). Dann das ganze Stützrohr (mit eingehaktem Seilzugknopf kräftig nach oben ziehen, sodass sich der Haken in der Aufnahme nach oben schiebt Bild (A2) und der Mantel oben auf die Aufnahme ein arretiert werden kann Bild (A3).

5. Auf die Schrauben (33) je einen Federring (32) und eine gebogene Unterlegscheibe (31) stecken und das Stützrohr (30) auf den Grundrahmen aufschieben. Die Schrauben (33) durch die Bohrungen stecken und das Stützrohr (30) am Grundrahmen (40) richtig fest verschrauben.

6. Anschließend die Stützrohrverkleidung (101) und den Gummiring (100) passend über die Schraubenverbindung schieben.



SCHRITT 4

Montage der Griffrohre (5), Fußhebel (44) und Verbindungsrohre (25).

1. Das Griffrohr (5R) auf das Verbindungsrohr (25R) stecken und die Bohrungen in den Rohren so ausrichten, dass sie übereinander liegen. (**Achtung!** Die Griffrohre müssen nach der Montage so ausgerichtet sein, dass die oberen Enden nach außen (vom Stützrohr (30) weg) gebogen sind.)

2. Auf die Schrauben M8x20 (66) je einen Federring (32) und eine gebogene Unterlegscheibe (31) stecken das Griffrohr (5R) fest verschrauben.

3. Den Fußhebel (44R) an das Verbindungsrohr (25R) stecken und die Bohrungen in den Rohren so ausrichten, dass sie übereinander liegen.

4. Die Schraube M8x78 (23) durch die Bohrungen stecken und den Fußhebel (44R) mittels Unterlegscheibe (27) und Mutter (26) an dem Verbindungsrohr (25R) nur so fest schrauben, sodass sich die Verbindung noch leicht bewegen lässt.

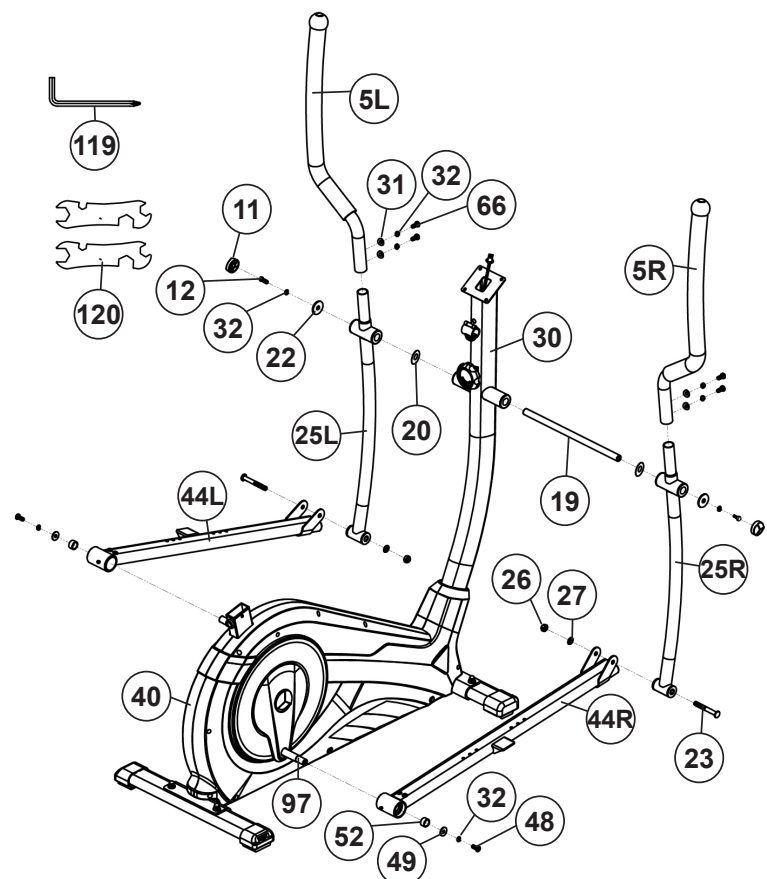
5. Den Fußhebel rechts (44R) mit dem Verbindungsrohr (25R) auf der rechten Seite des Grundrahmens (40) ablegen. (**Achtung!** Rechts ist aus der Blickrichtung zu sehen, wenn man auf dem Gerät steht und trainiert.)

6. Schieben Sie die Griffrohrachse (19) in das Stützrohr (30) mittig ein und stecken Sie eine Welle (20) und das Verbindungsrohr (25R) auf die Achse (19) auf. Auf die Sechskantschraube M8x20 (12) einen Federring (32) und eine Unterlegscheibe 8//32 (22) aufstecken und in die Achse (19) des Stützrohres eindrehen und fest anziehen.

7. Den Fußhebel (44R) auf den Pedalarm (97) stecken und mit der Unterlegscheibe 8//20 (49), Federring (32), Distanzstück (52) und Schraube (48) verschrauben.

8. Den Fußhebel links (44L) incl. allen zusätzlich erforderlichen Teilen auf der linken Seite des Gerätes, genauso wie in 1.-7. beschrieben, montieren.

9. Stecken Sie die Schraubenkappen (11) auf die Schrauben (12).



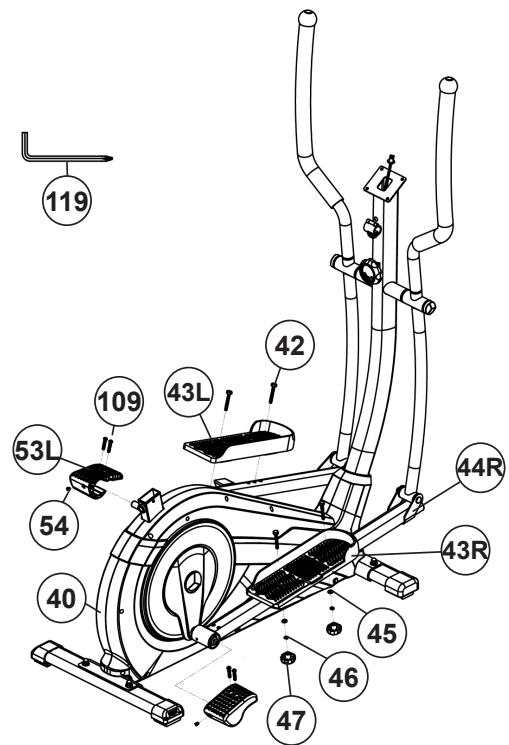
SCHRITT 5**Montage der Fußschalen (43) und Trittauflage (53) an den Fußhebeln (44).**

1. Die rechte Fußschale (43R) auf den rechten Fußhebel (44R) auflegen und die Bohrungen in den Teilen so ausrichten, dass sie übereinander liegen.

2. Die Schlossschrauben M6x50 (42) von oben durch die Bohrungen stecken. Von der gegenüber liegender Seite je eine Unterlegscheibe (45), einen Federring (46) aufstecken und eine Sterngriffmutter (47) aufdrehen und fest anziehen.

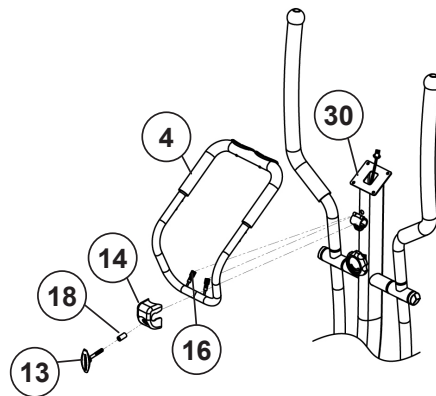
3. Die linke Fußschale (43L), wie in 1.-2. beschrieben, an dem Fußhebel (44L) montieren. (**Achtung!** Die Unterscheidung der Fußschalen in rechts und links ist anhand der Ränder an den Längsseiten der Fußschalen möglich. Die hohen Ränder der Fußschalen (43L+43R) müssen jeweils nach innen (zum Grundrahmen hin) ausgerichtet sein. Die eingestellte Position sollte auf beiden Seiten immer gleich sein. Die Positionen können jederzeit durch herausnehmen der Schlossschrauben (42) und verschieben der Fußschalen auf den Fußhebeln beliebig verändert werden, so dass eine angenehme Trainingsposition in einer optimalen Entfernung zu den Griffen und zum Computer gegeben ist. Je weiter die Fußschalen nach hinten positioniert sind, desto gewaltiger ist der Bewegungsablauf.)

4. Montieren Sie die Trittauflage (53L+R) mit den Schrauben (109) und (54) auf den Fußhebeln (44L+R).

**SCHRITT 6****Montage des Griffes (4) am Stützrohr (30).**

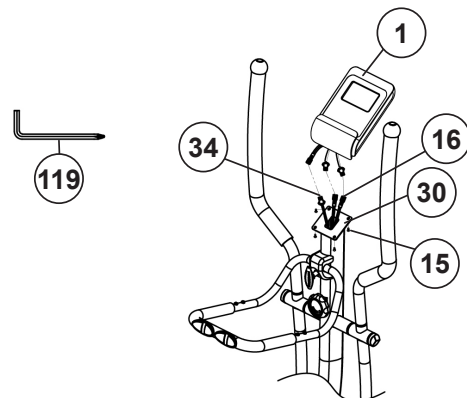
1. Führen Sie den Griff (4) zur geöffneten Griffaufnahme am Stützrohr (30), fädeln Sie die Pulskabel (16) durch vorhandene Öffnung am Stützrohr (30) und schließen Sie die Griffaufnahme über den Griff (4).

2. Stecken Sie die Griffabdeckung (14) über den Griff (4) und befestigen Sie den Griff (4) in gewünschter Position am Stützrohr (30) mittels des Distanzstückes (18) und der Griffschraube (13).

**SCHRITT 7****Montage des Computers (1) am Stützrohr (30).**

1. Nehmen Sie den Computer (1) und stecken Sie das Verbindungskabel (34) in den Anschlussstecker des Computers (1) ein.

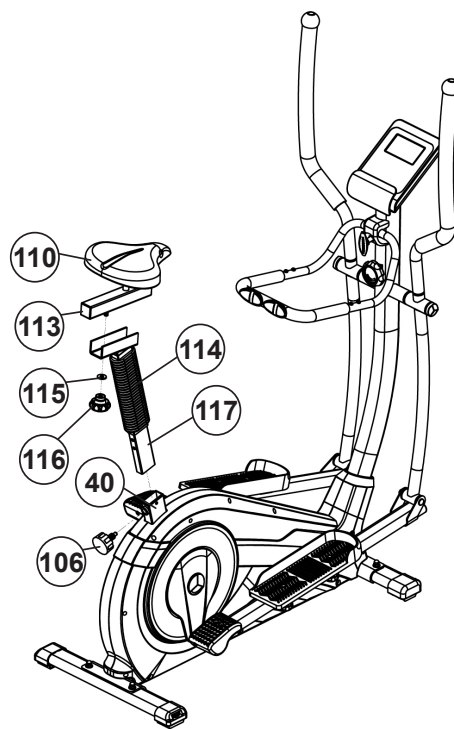
2. Stecken Sie die Pulskabelverbindungskabel (16) in die entsprechende Anschlussstecker des Computers (1) ein und legen Sie den Computer (1) auf die Computeraufnahme oben am Stützrohr (30) auf, sodass die Gewindebohrungen fluchten. Befestigen Sie den Computer (1) mittels der Schrauben M5x10 (15). (Bitte achten Sie darauf, dass die Kabel beim Auflegen des Computers nicht eingeklemmt werden.) Die Schrauben zur Befestigung des Computers entnehmen Sie bitte zuvor von der Rückseite des Computers (1).



SCHRITT 8

Montage des Sattels (110) und des Sattelgleiters (113) am Sattelstützrohr (117).

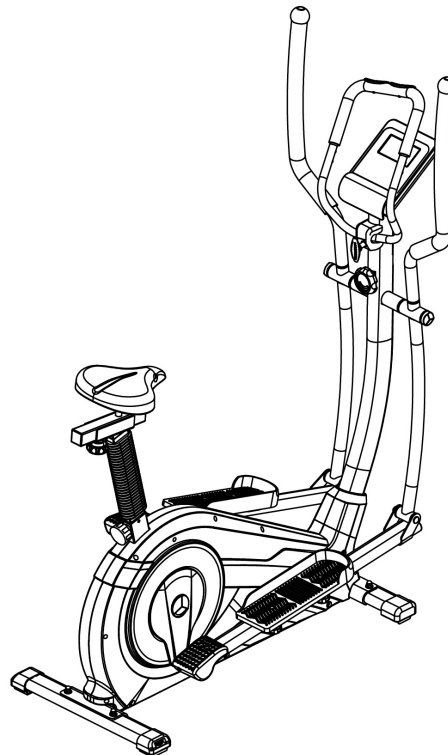
1. Stecken Sie den Sattel (110) auf den Sattelgleiter (113) und schrauben Sie diesen in gewünschter Neigung fest. Dazu beide schwarzen Muttern unter dem Sattel fest anziehen.
2. Legen Sie den Sattelgleiter (113) in die Aufnahme am Sattelstützrohr (117) ein und befestigen Sie diesen in gewünschter horizontaler Stellung mittels der Unterlegscheibe 10//25 (115) und Sterngriffmutter (116).
3. Schieben Sie zuerst die Sattelstützrohrmanschette (114) auf das Sattelstützrohr (117). Dann das Sattelstützrohr (117) in die dafür vorgesehene Aufnahme des Grundrahmens (40) stecken und die gewünschte Position mittels Eindrehen des Schnellverschlusses (106) sichern. **(Achtung!** Zum Eindrehen des Schnellverschlusses (106) muss das Gewindeloch im Grundrahmen (40) und eines der Löcher im Sattelstützrohr (117) übereinander stehen. Weiterhin muss darauf geachtet werden, dass das Sattelstützrohr (117) nicht über die markierte, maximale Einstellposition aus dem Grundrahmen herausgezogen wird. Die Einstellung kann später beliebig verändert werden, in dem man den Schnellverschluss (106) nur einige Umdrehungen losdreht und ihn dann zieht, das Sattelstützrohr in die neue Position bringt bis der Schnellverschluss einrastet und ihn danach wieder festdreht.)



KONTROLLE UND INBETRIEBNAHME

1. Alle Verschraubungen und Steckverbindungen auf ordnungsgemäße Montage und Funktion prüfen. Die Montage ist hiermit beendet.
2. Wenn alles in Ordnung ist, mit leichten Widerstandseinstellungen mit dem Gerät vertraut machen und die individuellen Einstellungen vornehmen.

Hinweis: Bitte das Werkzeug-Set und die Anleitung sorgsam aufbewahren, da diese bei ggf. später einmal erforderlichen Reparaturen und Ersatzteilbestellungen benötigt werden.



BENUTZUNG DES GERÄTES

Aufsteigen:

Stellen Sie sich neben das Gerät und halten sie sich am Griff fest. Führen Sie die naheliegende Fußschale zur untersten Position und setzen Sie den Fuß darauf, sodass Sie einen sicheren Stand auf der Fußschale haben. Schwingen Sie nun das andere Bein zur gegenüberliegenden Fußschalenseite und stellen Sie ihn auf die Fußschale auf. Dabei mit den Händen am Haltegriff festhalten. Für das Radeln setzen Sie sich danach auf den Sattel und stellen Sie die Füße auf die Trittauflagen.

Absteigen:

Stoppen Sie das Training und halten Sie sich am Haltegriff gut fest. Stellen Sie zuerst einen Fuß von der Fußschale für einen sicheren Stand auf den Boden und danach den zweiten Fuß und steigen Sie zu einer Seite über das Gerät ab.

Benutzung:

Halten Sie sich mit beiden Händen zuerst am Haltegriff in gewünschter Position fest und treten Sie bei gleichzeitiger Gewichtsverlagerung auf die Fußschalen Rechts und Links, sodass nur die Ferse von der Fußschale kurz abhebt und ein gleichmäßiger Trainingslauf erfolgt. Um den Oberkörper mit zu trainieren fassen Sie an die mitlaufenden Armhebel Rechts und Links in gewünschter Position. Mit Steigerung oder Verminderung der Geschwindigkeit und des Bremswiderstandes lässt sich die Intensität des Trainings steuern. Stets am Haltegriff oder an den Armhebeln festhalten beim Training.

Um zu Radeln halten Sie sich mit beiden Händen an dem Griff in gewünschter Position fest und bleiben Sie auf dem Sattel während des Trainings sitzen. Stellen Sie die Füße auf die hinteren Trittauflagen auf.

Transport:

Es befinden sich 2 Transportrollen im vorderen Fuß. Um das Gerät an einen anderen Ort zu stellen oder zu lagern, fassen Sie den Haltegriff und kippen Sie das Gerät auf den vorderen Fuß so weit, sodass sich das Gerät leicht auf den Transportrollen bewegen lässt und schieben Sie es zum gewünschten Ort.

Sitzhöhenverstellung:

Um eine angenehme Sitzposition beim Training zu erhalten muss die Sitzhöhe richtig eingestellt werden. Die richtige Sitzhöhe ist dann vorhanden, wenn beim Trainieren das Knie bei tiefster Pedalstellung noch eine wenig gebeugt ist und nicht ganz durchgestreckt werden kann. Um die richtige Sitzposition einzustellen, lösen Sie mit der einen Hand den Schnellverschluss ein wenig und ziehen Sie dann den Knopf heraus, sodass Sie mit der anderen Hand den Sattel mit dem Sattelstützrohr in die gewünschte Sitzposition schieben können. Anschließend lassen Sie den Knopf los, sodass dieser einrastet und schrauben ihn wieder richtig fest.

Griffverstellung

Zur Verstellung des Griffes lösen Sie einfach die Griffschraube bis sich der Griff in die gewünschte Position bringen lässt und ziehen Sie diese nach Verstellung wieder fest.

Achtung! Vergewissern Sie sich, dass der Schnellverschluss richtig eingerastet und festgeschraubt ist. Ziehen Sie nicht das Sattelstützrohr über die maximale Position heraus und verstellen Sie keine Position während Sie auf dem Trainingsgerät sitzen.

Eine biomechanisch optimale Sitzposition gewährleistet eine optimale Kraftübertragung. Ziel ist es, dass die vorhandene Kraft größtmöglich auf den Pedalen ankommt und die Muskulatur im optimalen Wirkungsbereich arbeitet. Die Sitzposition beeinflusst im Wesentlichen welche Muskeln primär beansprucht werden. Die richtige Lenkerposition ist für die Haltung des oberen Körperbereichs verantwortlich. Ist die Lenkereinstellung horizontal gewählt so erhält man eine sportliche Körperhaltung. Mit jeder weiteren Schrägstellung zum Körper hin, wird eine entspanntere Haltung eingestellt. Um evtl. Problemen wie Rücken-/ Knieschmerzen oder Taubheitsgefühl in den Füßen durch eine mangelhafte Sitzposition auf dem Fahrrad vorzubeugen, wird die Beachtung der richtigen Einstellung von Sattel und Lenker dringend empfohlen.

Anmerkung:

Dieses Fitnessgerät ist ein stationäres Heimsportgerät und simuliert eine Kombination aus Radfahren, Steppen und Laufen. Ein vermindertes Risiko besteht durch ein wetterunabhängiges Training ohne äußere Einflüsse, sowie bei evtl. Gruppenzwang das Risiko von Überanstrengungen oder Stürzen. Die Kombination aus Radfahren, Steppen und Laufen bietet ein Herz-Kreislauf-Training ohne Überforderung, aufgrund der Möglichkeit des selbst einstellbaren Widerstandes. Somit ist ein mehr oder weniger Intensives Training möglich. Es trainiert die unteren und oberen Extremitäten, stärkt das Herz-Kreislaufsystem und fördert somit die Gesamtfitness des Körpers.

Achtung! Dieses Produkt verfügt nicht über einen Freilauf. Somit können bewegliche Teile nicht unmittelbar angehalten werden.

Auf/- und Absteigen



Benutzung: mit Handgriffen



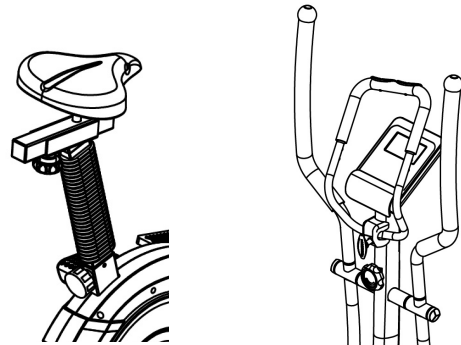
mit Haltegriff

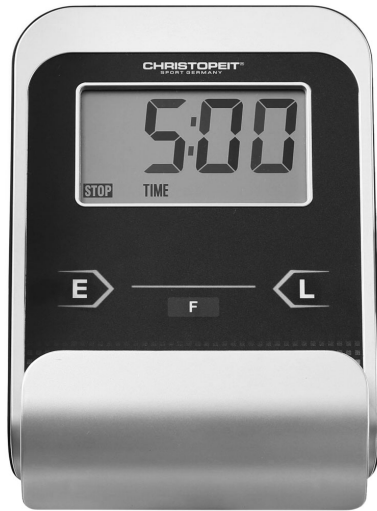


als Rad



Transport





Der mitgelieferte Computer bietet den größten Trainingskomfort. Jeder trainingsrelevante Wert wird in einem entsprechenden Sichtfenster angezeigt.

Vom Trainingsbeginn an werden die benötigte Zeit, die aktuelle Geschwindigkeit, der ungefähre Kalorienverbrauch, zurückgelegte Entfernung und der aktuelle Puls angezeigt. Alle Werte werden von Null an aufwärts zählend festgehalten.

Wollen Sie permanent einen Wert während des Trainings angezeigt haben, so wählen Sie diesen mit der [F] - Taste aus. Wollen Sie diesen Wert im permanenten Wechsel angezeigt bekommen, so wählen Sie die Funktion „SCAN“ aus. In Abständen von ca. 6 Sekunden wechselt die Anzeige dann von einer Funktion zur Nächsten.

Der Computer schaltet sich durch kurzes Drücken der [F]-Taste oder einfachem Trainingsbeginn ein. Der Computer beginnt alle Werte zu erfassen und anzuzeigen. Um den Computer zu stoppen, einfach das Training beenden. Der Computer stoppt alle Messungen. Die zuletzt erreichten Werte in den Funktionen ZEIT, KALORIEN und KM werden für 4 Min.gespeichert und bei einer Wiederaufnahme des Trainings kann von diesen Werten aus weitertrainiert oder mittels der [L] - Taste alle Funktionen auf Null gesetzt werden. Der Computer schaltet sich ca. 4 Minuten nach Beendigung des Trainings automatisch ab.

ANZEIGEN

[SPEED] - Km/h Anzeige:

Es wird die aktuelle Geschwindigkeit in Kilometern pro Stunde angezeigt. Eine Vorgabe eines bestimmten Wertes mittels der [E] - Taste ist nicht möglich. Eine Speicherung der zuletzt erreichten Werte in dieser Funktion erfolgt nicht. (Höchstgrenze der Anzeige 999,9 km/h)

[TIME] - Zeit Anzeige:

Es wird die aktuell benötigte Zeit in Minuten und Sekunden angezeigt. Eine Vorgabe eines bestimmten Wertes mittels der [E] - Taste ist möglich. Ist eine bestimmte Zeit vorgegeben, so wird die noch zurückzulegende Zeit angezeigt. Wird der vorgegebene Wert erreicht, wird dieses durch ein akustisches Signal angezeigt. Eine Speicherung der zuletzt erreichten Werte in dieser Funktion erfolgt. (Höchstgrenze der Anzeige 99 Minuten.)

[DIST] - Km Anzeige:

Es wird der aktuelle Stand der zurückgelegten Kilometern angezeigt. Eine Vorgabe eines bestimmten Wertes mittels der [E] - Taste ist möglich. Ist eine bestimmte Strecke vorgegeben, so wird die noch zurückzulegende Strecke angezeigt. Wird der vorgegebene Wert erreicht, wird dieses durch ein akustisches Signal angezeigt. Eine Speicherung der zuletzt erreichten Werte in dieser Funktion erfolgt. (Höchstgrenze der Anzeige 999,9 km)

[CAL] - Kalorien Anzeige:

Es wird der aktuelle Stand der verbrauchten Kalorien angezeigt.

Eine Vorgabe eines bestimmten Wertes mittels der [E] - Taste ist möglich. Ist eine bestimmte Verbrauchsmenge vorgegeben, so wird die noch zu verbrauchenden Kalorienmenge angezeigt. Wird der vorgegebene Wert erreicht, wird dieses durch ein akustisches Signal angezeigt. Eine Speicherung der zuletzt erreichten Werte in dieser Funktion erfolgt. (Höchstgrenze der Anzeige 999,0 Kalorien)

[PULS] - Puls Anzeige:

Es wird der aktuelle Puls in Schlägen pro Minuten angezeigt. Eine Vorgabe bestimmter Werte mittels der [E] - Taste ist möglich. Eine Speicherung der zuletzt erreichten Werte in dieser Funktion erfolgt nicht. (Höchstgrenze der beiden Anzeigen 40-240 Pulsschläge pro Minute)

Achtung!

Zur Pulsmessung müssen die beiden Kontaktflächen der Pulsmessgriff- Einheit mit beiden Händen gleichzeitig gegriffen werden. Dabei sollten sich die Kontaktflächen mittig in der Handinnenfläche befinden.

[SCAN] - Funktion:

Wird diese Funktion mittels der [F] - Taste ausgewählt, werden im fortlaufenden Wechsel von ca. 6 Sekunden die aktuellen Werte aller Funktionen nach einander angezeigt.

[STOP] - Anzeige:

Anzeige von Stopp Modus. Es können Vorgaben eingestellt werden.

TASTEN

[F] - Taste (Funktion):

Durch ein kurzes, einmaliges Drücken der Taste kann von einer zur anderen Funktion gewechselt werden; d.h. die jeweilige Funktion ausgewählt werden in der mittels der [E] - Taste Eingaben vorgenommen werden sollen. Die jeweils ausgewählte Funktion wird im Sichtfenster angezeigt.

[E] - Taste (Eingabe):

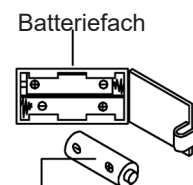
Durch ein einmaliges Drücken dieser Taste ist eine stufenweise Vorgabe von Werten in den einzelnen Funktionen möglich. Dazu muß zuvor die gewünschte Funktion mit der [F] - Taste ausgewählt werden. Längeres Drücken löst einen Schnellvorlauf aus. Beim Trainingsbeginn wird dann, von den vorgegebenen Werten ab, gegen Null gezählt.

[L] - Taste (Löschen):

Durch ein kurzes Drücken dieser Taste kann der durch die [F] - Taste ausgewählte Wert auf Null gesetzt werden. Durch ein längeres Drücken der Taste (ca. 3 Sekunden) erfolgt eine Löschung aller zuletzt erreichten Werte aller Anzeigen.

AUSTAUSCH DER BATTERIEN

1. Öffnen Sie den Batteriefachdeckel und entnehmen Sie die gebrauchten Batterien. (Sollten die Batterien ausgelaufen sein entfernen Sie diese unter erhöhter Berücksichtigung, dass die Batteriesäure nicht mit Haut in Kontakt kommt und reinigen Sie das Batteriefach gründlich.)
2. Legen Sie neue Batterien (Typ (AAA) Mignon 1,5V in richtiger Reihenfolge und unter Berücksichtigung der Polarität in das Batteriefach ein und schließen Sie den Batteriefachdeckel, sodass dieser einrastet.
3. Sollte der Computer die Funktion nicht sofort aufnehmen sollten die Batterien für 10 Sekunden entfernt und wieder eingelegt werden.
4. Die leeren Batterien gemäß den Entsorgungsrichtlinien fachgerecht entsorgen und nicht zum Restmüll geben.



AAA Batterien

REINIGUNG, WARTUNG UND LAGERUNG

1. Reinigung

Benutzen Sie nur ein leicht angefeuchtetes Tuch zur Reinigung. Achtung: Benutzen Sie niemals Benzin, Verdünnern oder andere aggressive Reinigungsmittel zur Oberflächenreinigung da dadurch Beschädigungen verursacht werden. Das Gerät ist nur für den privaten Heimgebrauch und zur Benutzung in Innenräumen geeignet. Halten Sie das Gerät sauber und Feuchtigkeit vom Gerät fern.

2. Lagerung

Entnehmen Sie die Batterien aus dem Computer bei Beabsichtigung das Gerät länger als 4 Wochen nicht zu nutzen. Wählen Sie einen trockenen Lagerort im Haus und geben Sie etwas Sprüh-Öl an die hinteren und vorderen Fußhebelverbindungen und an die Handhebelachse. Ebenso an das Gewinde der Befestigungsschrauben für Griff und Sattelstützrohr. Decken Sie das Gerät ab um es vor Verfärbungen durch evtl. Sonneneinstrahlung und Staub zu schützen

3. Wartung

Wir empfehlen alle 50 Betriebsstunden eine Überprüfung der Schraubenverbindungen auf festen Sitz, welche bei der Montage hergestellt wurden. Alle 100 Betriebsstunden sollten Sie etwas Sprüh-Öl an die hinteren und vorderen Fußhebelverbindungen und an die Handhebelachse geben.

STÖRUNGSBESEITIGUNG

Wenn Sie die Funktionsstörung nicht anhand der aufgeführten Informationen beheben können, so kontaktieren Sie Ihren Händler oder den Hersteller.

Problem	Mögliche Ursache	Lösung
Der Computer schaltet sich durch Drücken einer Taste nicht ein.	Keine Batterien eingesetzt oder Batterien leer.	Überprüfen Sie die Batterien im Batteriefach auf ordnungsgemäßen Sitz oder wechseln Sie diese aus.
Der Computer zählt nicht und schaltet sich durch Beginn des Trainings nicht ein.	Fehlender Sensorimpuls aufgrund nicht ordnungsgemäßer oder gelöster Steckverbindung.	Überprüfen Sie die Steckverbindung am Computer und die Steckverbindung im Stützrohr auf ordnungsgemäßen Sitz.
Der Computer zählt nicht und schaltet sich durch Beginn des Trainings nicht ein.	Fehlender Sensorimpuls aufgrund nicht ordnungsgemäßer Position des Sensors.	Schrauben Sie die Verkleidung auf und überprüfen Sie den Abstand von Sensor zum Magneten. Ein Magnet in der Tretkurbelscheibe ist gegenüber vom Sensor und muss einen Abstand von kleiner als < 5mm aufweisen.
Keine Pulsanzeige.	Pulsstecker nicht eingesteckt.	Stecken Sie den separaten Stecker vom Puls kabel in die entsprechende Buchse am Computer ein.
Keine Pulsanzeige.	Pulssensor nicht ordnungsgemäß angeschlossen.	Schrauben Sie die Handpulssensoren ab und überprüfen Sie die Steckverbindungen auf ordnungsgemäßen Sitz und die Kabel auf evtl. Beschädigungen.
Widerstand verändert sich bei Verstellung nicht spürbar.	Seilzugverbindung nicht ordnungsgemäß verbunden.	Überprüfen Sie die im Stützrohr hergestellte Seilzugverbindung auf ordnungsgemäßen Zustand laut Montageanleitung.

GARANTIEBESTIMMUNGEN

Die Garantie beträgt 24 Monate, gilt für Neuware bei Ersterwerb und beginnt mit dem Rechnungs- bzw. Auslieferdatum. Während der Garantiezeit werden eventuelle Mängel kostenlos beseitigt.

Bei Feststellung eines Mangels sind Sie verpflichtet diesen unverzüglich dem Hersteller zu melden. Es steht im Ermessen des Herstellers die Garantie durch Ersatzteilversand oder Reparatur zu erfüllen. Bei Ersatzteilversand besteht die Befugnis des Austausches ohne Garantieverlust. Eine Instandsetzung am Aufstellort ist ausgeschlossen.

Heimsportgeräte sind nicht für eine kommerzielle oder gewerbliche Nutzung geeignet. Eine Zuwiderhandlung in der Nutzung hat eine Garantieverkürzung oder Garantieverlust zur Folge.

Die Garantieleistung gilt nur für Material oder Fabrikationsfehler. Bei Verschleißteilen oder Beschädigungen durch missbräuchliche oder unsachgemäße Behandlung, Gewaltanwendung und

Eingriffen die ohne vorherige Absprache mit unserer Service Abteilung vorgenommen werden, erlischt die Garantie.

Bitte bewahren Sie, falls möglich, die Originalverpackung für die Dauer der Garantiezeit auf, um im Falle einer Rücksendung die Ware ausreichend zu schützen und senden Sie keine Ware unfrei zur Service Abteilung ein!

Eine Inanspruchnahme von Garantieleistungen erwirkt keine Verlängerung der Garantiezeit.

Ansprüche auf Ersatz von Schäden welche evtl. außerhalb des Gerätes entstehen (sofern eine Haftung nicht zwingend gesetzlich geregelt ist) sind ausgeschlossen.

Hersteller:
Top-Sports Gilles GmbH, Friedrichstr. 55, 42551 Velbert

TRAININGSANLEITUNG ALLGEMEIN

Um spürbare, körperliche und gesundheitliche Verbesserungen zu erreichen, müssen für die Bestimmung des erforderlichen Trainingsaufwandes folgende Faktoren beachtet werden.

INTENSITÄT

Die Stufe der körperlichen Belastung beim Training muß den Punkt der normalen Belastung überschreiten, ohne dabei den Punkt der Atemlosigkeit und /oder der Erschöpfung zu erreichen. Ein geeigneter Richtwert kann dabei der Puls sein. Mit jedem Training steigt die Kondition und somit sollte man die Trainingsanforderungen anpassen. Dieses ist durch eine Verlängerung der Trainingsdauer, einer Erhöhung der Schwierigkeitsstufen oder Veränderung der Trainingsart möglich.

TRAININGSPULS

Um den Trainingspuls zu bestimmen können Sie wie folgt vorgehen. Bitte beachten Sie, dass es sich hierbei um die Richtwerte handelt. Wenn Sie gesundheitliche Probleme haben oder unsicher sind, wenden Sie sich an einen Arzt oder Fitnesstrainer.

01 Maximalpuls-Berechnen

Die Ermittlung des maximalen Pulswertes kann auf vielen unterschiedlichen Wegen erfolgen, da der Maximalpuls von viel Faktoren abhängig ist. Zur Berechnung nimmt man gerne die Faust-Formel (Maximalpuls = 220 - Lebensalter). Diese Formel ist sehr allgemein gehalten. Sie wird in viele Heimsporprodukten verwendet, um den Maximalpuls zu bestimmen. Wir empfehlen Ihnen die Sally Edwards-Formel. Diese Formel berechnet den Maximalpuls genauer und berücksichtigt das Geschlecht, Alter und Körpergewicht.

Sally Edwards-Formel

Männer:

$$\text{Maximalpuls} = 214 - (0,5 \times \text{Alter}) - (0,11 \times \text{Körpergewicht})$$

Frauen:

$$\text{Maximalpuls} = 210 - (0,5 \times \text{Alter}) - (0,11 \times \text{Körpergewicht})$$

02 Trainingspuls-Berechnen

Der optimale Trainingspuls wird durch das Ziel des Trainings festgelegt. Dafür wurden Trainingszonen definiert.

Gesundheits - Zone: REKOM - Regeneration und Kompensation.

Geeignet für: Anfänger

Trainingsart: sehr leichtes Ausdauertraining

Ziel: Erholung und Förderung der Gesundheit. Aufbau der Grundkondition.

Trainingspuls = 50 bis 60% von dem Maximalpuls

Fettstoffwechsel - Zone: GA1 - Grundlagen - Ausdauertraining 1.

Geeignet für: Anfänger und Fortgeschrittene

Trainingsart: leichtes Ausdauertraining

Ziel: Aktivierung des Fettstoffwechsels (Kalorienverbrennung). Verbesserung der Ausdauerleistung.

Trainingspuls = 60 bis 70% vom Maximalpuls

Aerobe - Zone: GA1/2 - Grundlagen - Ausdauertraining 1 bis 2.

Geeignet für: Anfänger und Vortgeschrittene

Trainingsart: moderates Ausdauertraining.

Ziel: Aktivierung des Fettstoffwechsels (Kalorienverbrennung), Verbesserung der Aerobenleistung, Steigerung der Ausdauerleistung.

Trainingspuls = 70 bis 80% vom Maximalpuls

Anaerobe - Zone: GA2 - Grundlagen - Ausdauertraining 2

Geeignet für: Fortgeschrittene und Leistungssportler

Trainingsart: moderates Ausdauertraining oder Intervalltraining

Ziel: Verbesserung der Laktatoleranz, maximale Steigerung der Leistung.

Trainingspuls = 80 bis 90% vom Maximalpuls

Wettkampf - Zone: WSA - Leistung / Wettkampftraining

Geeignet für: Athleten und Hoch-Leistungssportler

Trainingsart: intensives Intervalltraining und Wettkampftraining

Ziel: Verbesserung der max. Geschwindigkeit und Leistung.

Achtung! Das Training in dem Bereich kann zu der Überlastung des Herz-Kreislauf-Systems und gesundheitliche Schäden führen.

Trainingspuls = 90 bis 100% vom Maximalpuls

Beispielrechnung

Männlich, 30 Jahre alt und wiege 80 Kg. Ich bin Anfänger und möchte etwas Abnehmen und meine Ausdauerleistung steigern.

01: Maximal Puls - Berechnung

$$\text{Maximalpuls} = 214 - (0,5 \times \text{Alter}) - (0,11 \times \text{Körpergewicht})$$

$$\text{Maximalpuls} = 214 - (0,5 \times 30) - (0,11 \times 80)$$

$$\text{Maximalpuls} = \text{ca. } 190 \text{ Schläge/Min}$$

02: Trainingspuls-Berechnen

Durch meine Ziele und Trainingsgrad passt für mich die Fettstoffwechsel-Zone am besten.

$$\text{Trainingspuls} = 60 \text{ bis } 70\% \text{ von dem Maximalpuls}$$

$$\text{Trainingspuls} = 190 \times 0,6 [60\%]$$

$$\text{Trainingspuls} = 114 \text{ Schläge/ Min}$$

Nachdem Sie Ihren Trainingspuls für Ihre Trainingskondition oder Ziele ermittelt haben, können Sie mit dem Training beginnen. Die meisten Ausdauertrainingsgeräte von uns verfügen über Pulssensoren oder sind Pulsgurtkompatibel. Somit können Sie Ihren Puls während des Trainings überwachen. Wird die Pulsfrequenz nicht in der Computeranzeige angezeigt oder wollen Sie sicherheitshalber Ihre Pulsfrequenz, die durch eventuelle Anwendungsfehler o.ä. falsch angezeigt werden könnte, kontrollieren, können Sie zu folgenden Hilfsmitteln greifen:

a. Puls-Messung auf herkömmliche Weise (Abtasten des Pulsschlages z.B. am Handgelenk und zählen der Schläge innerhalb einer Minute).

b. Puls-Messung mit entsprechend geeigneten und geeichten Puls-Messgeräten (im Sanitäts- Fachhandel erhältlich).

c. Pulsmessung mit weiteren Produkten wie Pulsuhr, Smartphone....

HÄUFIGKEIT

Die meisten Experten empfehlen die Kombination von einer gesundheitsbewußten Ernährung, die entsprechend dem Trainingsziel abgestimmt werden muß, und körperliche Ertüchtigungen drei- bis fünfmal in der Woche. Ein normaler Erwachsener muß zweimal pro Woche trainieren um seine derzeitige Verfassung zu erhalten. Um seine Kondition zu verbessern und sein Körpergewicht zu verändern benötigt er mindestens drei Trainingseinheiten pro Wochen. Ideal bleibt natürlich eine Häufigkeit von fünf Trainingseinheiten pro Woche.

GESTALTUNG DES TRAININGS

Jede Trainingseinheit sollte aus drei Trainingsphasen bestehen: „Aufwärm-Phase“, „Trainings-Phase“ und „Abkühl-Phase“. In der „Aufwärm-Phase“ soll die Körpertemperatur und die Sauerstoffzufuhr langsam gesteigert werden. Dieses ist durch gymnastische Übungen über eine Dauer von fünf bis zehn Minuten möglich. Danach sollte das eigentliche Training „Trainings-Phase“ beginnen. Die Trainingsbelastung sollte nach dem Trainingspuls gestaltet werden. Um den Kreislauf nach der „Trainings-Phase“ zu unterstützen und einem Muskelkater oder Zerrungen vorzubeugen, muß nach der „Trainings-Phase“ noch die „Abkühl-Phase“ eingehalten werden. In dieser sollten, fünf bis zehn Minuten lang, Dehnungsübungen und/oder leichte gymnastische Übungen durchgeführt werden.

Beispiel - Dehnübungen für die Aufwärm- und Abkühl-Phasen

Starten Sie Ihre Aufwärmphase durch Gehen auf der Stelle für mind. 3 Minuten und führen Sie danach folgende gymnastische Übungen durch. Bei den Übungen nicht übertreiben und nur soweit ausführen bis ein leichtes Ziehen zu spüren ist. Diese Position dann etwas halten. Wir empfehlen die Aufwärmübungen zum Abschluss des Trainings erneut durchzuführen und das Training mit Ausschütteln der Extremitäten zu beenden.



Greifen Sie mit der linken Hand hinter den Kopf an die rechte Schulter und ziehen Sie mit der rechten Hand etwas an der linken Armbeuge. Nach 20Sek. Arm wechseln.



Beugen Sie sich soweit wie möglich nach vorn und lassen Sie die Beine fast durchgestreckt. Zeigen Sie dabei mit den Fingern in Richtung Fußspitze. 2 x 20Sek.



Setzen Sie sich mit einem Bein gestreckt auf den Boden und beugen Sie sich vor und versuchen Sie den Fuß mit den Händen zu erreichen. 2 x 20Sek.



Knien Sie sich in weitem Ausfallschritt nach vorn und stützen Sie sich mit den Händen auf dem Boden ab. Drücken Sie das Becken nach unten. Nach 20 Sek. Bein wechseln.

MOTIVATION

Der Schlüssel für ein erfolgreiches Programm ist ein regelmäßiges Training. Sie sollten sich einen festen Zeitpunkt und Platz pro Trainingstag einrichten und sich auch geistig auf das Training vorbereiten. Trainieren Sie nur gut gelaunt und halten Sie sich stets Ihr Ziel vor Augen. Bei kontinuierlichem Training werden Sie Tag für Tag feststellen, wie Sie sich weiterentwickeln und Ihrem persönlichen Trainingsziel Stück für Stück näher kommen.

STÜCKLISTE - ERSATZTEILLISTE

Artikel: **AX6500**
 Art.-Nr.: **2206**
 Stand der technische Daten: **15.07.2022**
 Stellmaß [cm]: L 120 x B 60 x H 165
 Trainingsplatzbedarf [m²]: 3,5
 Gerätegewicht [kg]: 45
 Benutzergewicht von max. [kg] 150

EIGENSCHAFTEN

- Magnet-Brems-System
- ca. 8 kg Schwungmasse
- Widerstandseinstellung 10-stufig regelbar
- Fußschale 3-fach verstellbar
- Zusätzliche Trittlflächen für Radtraining
- neigungsverstellbarer Pulsmessgriff
- Komfortable Sitzposition durch verstellbaren Sattel
- Niveau- Boden- Höhenausgleich
- Transportrollen vorne
- Bedienungsfreundlicher Computer mit digitaler Anzeige von: Zeit, Geschwindigkeit, Entfernung, ca. Kalorienverbrauch, Pulsfrequenz und SCAN.
- Eingabe von Grenzwerten wie Zeit, Entfernung, ca. Kalorienverbrauch und Pulsfrequenz.
- Überschreitung der Grenzwerte wird angezeigt.

HINWEISE

Wenn ein Bauteil nicht in Ordnung ist oder fehlt, oder wenn Sie in Zukunft ein Ersatzteil benötigen, wenden Sie sich bitte an:

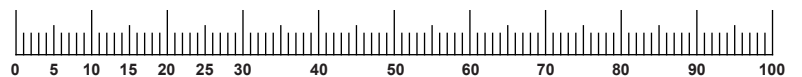
Top-Sports Gilles GmbH
 Friedrichstraße 55, 42551 Velbert
 www.christopeit-sport.com
 Telefon: +49 (0)20 51 / 60 67-0
 Telefax: +49 (0)20 51 / 60 67-44
 e-mail: info@christopeit-sport.com

Dieses Produkt ist nur für den privaten Heimsportbereich gedacht und nicht für gewerbliche oder kommerzielle Nutzung geeignet. Heimsportnutzung Klasse H/C.

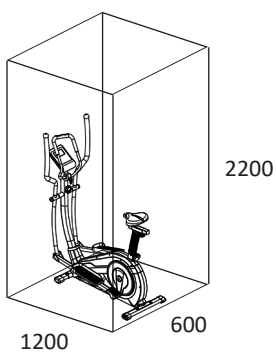
Abb.- Nr.	Bezeichnung	Abmessung mm	Menge	Montiert an Abb. Nr.	ET Nummer
1	Computer		1	30	36-2008-03-BT
2	Haltegriffüberzug		1	3	36-2206-04-BT
3	Haltegriff oben		1	4	33-2206-07-SW
4	Haltegriff unten		1	30	33-2206-08-SW
5L	Handgriff links		1	25L	33-2206-05-SW
5R	Handgriff rechts		1	25R	33-2206-06-SW
6	Griffknauf		2	5	36-9825315-BT
7	Handgriffüberzug		2	5	36-2206-03-BT
8	Handpulssensor		2	3	36-1123-23-BT
9	Schraube	M4x25	2	8	36-9111-38-BT
10	Pulskabel		2	8+16	36-2206-05-BT
11	Schraubenkappe		2	12	36-1908-06-BT
12	Innensechskantschraube	M8x20	2	19	39-9823-SW
13	Griffschraube	M8x75	1	30	36-9211-16-BT
14	Griffabdeckung		1	30	36-9103-07-BT
15	Schraube	M5x10	4	1	39-9903
16	Pulsverbindungskabel		2	1+10	36-2206-06-BT
17	Kunststoffbuchse		2	30	36-1508-09-BT
18	Distanzstück	8x13x48	1	13	36-9806228-BT
19	Griffrohrachse		1	5+30	33-9925462-SI
20	Unterlegscheibe	19//38	2	19	36-9925114-BT
21	Kunststofflager		4	5	36-9825328-BT
22	Unterlegscheibe	8//32	2	12	39-10166
23	Innensechskantschraube	M10x78	2	25+44	39-10055-SW
24	Stopfen oval	30x60	2	44	36-1123-26-BT
25L	Verbindungsrohr links		1	5L+44L	33-1508-08-SW
25R	Verbindungsrohr rechts		1	5R+44R	33-1508-09-SW
26	Selbstsichernde Mutter	M10	2	23	39-9981-SW
27	Unterlegscheibe	10//20	2	23	39-9989-SW
28	Distanzrohr	14x10x59.3	2	29	36-9925515-BT
29	Kunststofflager	14x32	4	25	36-9925516-BT
30	Stützrohr		1	40	33-2206-02-SW
31	Unterlegscheibe gebogen	8//19	10	33+66	36-9966-SW
32	Federring	für M8	24	12,33,48,59,66+96	39-9864-SW
33	Innensechskantschraube	M8x15	6	30	39-10247-SW
34	Verbindungskabel		1	1+38	36-2008-05-BT
35	Seilzug		1	39+80	36-2008-06-BT

Abb.- Nr.	Bezeichnung	Abmessung mm	Menge	Montiert an Abb. Nr.	ET Nummer
36	Hutmutter	M8	4	59	39-9900-SW
37	Unterlegscheibe	8//16	4	59	39-9962-SW
38	Sensorkabel		1	34+40	36-2008-07-BT
39	Widerstandsregulierung		1	30+35	36-2008-04-BT
40	Grundrahmen		1		33-2206-01-SW
41	Schraube	M5x55	1	30+39	36-10111-VC
42	Schlossschraube	M6x50	4	43+44	39-10450
43L	Fußschale links		1	44L	36-2206-07-BT
43R	Fußschale rechts		1	44R	36-2206-08-BT
44L	Fußhebel links		1	25L+97	33-2206-03-SW
44R	Fußhebel rechts		1	25R+97	33-2206-04-SW
45	Unterlegscheibe	6//14	4	42	39-9863
46	Federring	für M6	4	42	39-9865-SW
47	Sterngriffmutter	M6	4	42	36-9825318-BT
48	Innensechskantschraube	M8x20	2	97	39-10095-SW
49	Unterlegscheibe	8//24	2	48	39-9844-CR
50	Sicherungsring	C 40	2	44	36-1827-18-BT
51	Kugellager	2203-2RS	2	44	36-1827-30-BT
52	Distanzring	17.5x22x12	2	97	36-1908-16-BT
53L	Trittaufgabe links		1	44L	36-2206-09-BT
53R	Trittaufgabe rechts		1	44R	36-2206-10-BT
54	Schraube	M5x8	2	53	39-9903
55L	Fußkappe mit Transportrolle links		1	56	36-1908-08-BT
55R	Fußkappe mit Transportrolle rechts		1	56	36-1908-09-BT
56	Fuß vorne		1	40	33-1908-04-SW
57	Fußkappe mit Höhenverstellung		2	58	36-1908-10-BT
58	Fußrohr hinten		1	40	33-1908-05-SW
59	Schlossschraube	M8x45	4	40,56+58	39-9953
60	Kreuzschlitzschraube	5x20	4	55,57	36-9825233-BT
61	Schutzstreifen	20x80x3	2	118	36-1123-28-BT
62	Achsmutter	M10x1.25	2	64	39-9820-SW
63	Unterlegscheibe gebogen	5//14	1	41	36-10406
64	Schwungmasse		1	40	33-1908-11-SI
65	Riemenspanner	M6x40	2	64	39-10000
66	Innensechskantschraube	M8x20	4	5	39-10247-SW
67	Sicherungsring	C 8	1	71	36-9514-26-BT
68	Unterlegscheibe	10//15	2	71	36-1508-12-BT
69	Wellscheibe	10//15	2	71	36-1508-11-BT
70	Spannrolle		1	71	36-9214-28-BT
71	Spannrollenaufnahme		1	40+10	36-1908-13-BT
72	Selbstsichernde Mutter	M10	1	71	39-9981-VC
73	Mutter	M6	2	65+74	39-9861-VZ
74	Gewindebolzen	M6	1	40+80	36-1611-22-BT
75	Kunststoffscheibe	10//15	1	74	39-9816-VC
76	Selbstsichernde Mutter	M6	5	74+92	39-9917-CR
77	Magnetbügelfeder		1	74	36-9806217-BT
78	Innensechskantschraube	M6x15	2	81	39-9911
79	Unterlegscheibe	6//14	2	78	39-9863
80	Magnetbügel		1	81	33-1611-14-SI
81	Magnetbügelachse	12x34	1	80	36-9225-11-BT
82	Federring	für M6	2	78	39-9865-CR
83	Magnet		1	89	36-9825506-BT
84	Sicherungsring	C 20	1	91	36-9925520-BT
85	Unterlegscheibe	20,5x25x2	1	91	36-9925523-BT
86	Kugellager	6004-2RS	2	40	36-9217-32-BT
87	Unterlegscheibe	20,5x25x1	1	91	36-9925523-BT
88	Wellscheibe	20,5x25x0,5	1	91	36-9925532-BT
89	Riemenscheibe	305	1	91	36-1908-14-BT
90	Flachriemen	510 J6	1	64+89	36-2206-11-BT
91	Tretachse		1	89+93	33-1908-10-SI
92	Innensechskantschraube	M6x15	8	4+91	39-9911
93	Pedalarmaufnahme		2	91	33-1908-08-SI
94	Rundstopfen		2	95	36-1908-15-BT

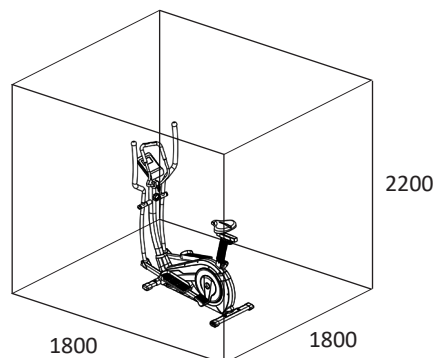
Abb.- Nr.	Bezeichnung	Abmessung mm	Menge	Montiert an Abb. Nr.	ET Nummer
95	Pedalarmverkleidung		2	97	36-1908-04-BT
96	Innensechskantschraube	M8x25	6	93+97	39-9886-CR
97	Pedalarm		2	93	33-1908-09-SI
98L	Seitenverkleidung links		1	40+98R	36-2206-01-BT
98R	Seitenverkleidung rechts		1	40+98L	36-2206-02-BT
99	Verbindungsstück		1	98	36-1508-10-BT
100	Gummiring		1	101	36-1908-12-BT
101	Stützrohrverkleidung		1	30	36-1908-05-BT
102	Schraube	M5x15	6	95	39-10190
103	Schraube	5x15	6	98	39-9851
104	Kreuzschlitzschraube	4.5x25	7	98	39-9825338-BT
105	Kreuzschlitzschraube	3x10	2	38	39-10127-SW
106	Schnellverschluss	M16	1	40	36-1907-06-BT
107	Sicherungsring	C 11	1	81	36-9514-26-BT
108	Achsmutter	M10x1.25	2	91	39-9820
109	Innensechskantschraube	M6x30	4	53	39-9824-SW
110	Sattel		1	113	36-9806210-BT
111	Gewindestück		1	113+116	33-9211-08-SI
112	Vierkantstopfen		2	113	36-9211-23-BT
113	Sattelschlitten		1	117	33-1106107-SW
114	Sattelstützrohrmanschette		1	117	36-9805-11-BT
115	Unterlegscheibe	10//25	1	116	39-9989-SW
116	Sterngriffmutter	M10	1	111	36-1907-09-BT
117	Sattelstützrohr		1	40+113	33-2206-09-SW
118	Kunststoffgleiter		1	40	36-2206-12-BT
129	Innensechskantschlüssel	6	1		36-9107-28-BT
120	Multischlüssel		2		36-9107-27-BT
121	Montage und Bedienungsanleitung		1		36-2206-13-BT



TRAININGSPLATZBEDARF



Trainingsfläche in mm
(für Gerät und Benutzer)



Freifläche in mm
(Trainingsfläche und Sicherheitsfläche umlaufend 600mm)

CONTENTS

Page	Contents
15	Important Recommendations and Safety Instructions
16-19	Assembly Instructions
20	Use of the device
21	Computer
22	Cleaning, Checks and Storage
22	Troubleshooting
23	General training instructions
24-26	Parts List – Spare Parts List
51	Exploded drawing

DEAR CUSTOMER,

we congratulate you on your purchase of this home training sports unit and hope that we will have a great deal of pleasure with it. Please take heed of the enclosed notes and instructions and follow them closely concerning assembly and use. Please do not hesitate to contact us at any time if you should have any questions.


Top-Sport Gilles GmbH

Attention!
Before use
read operating
instructions!



IMPORTANT RECOMMENDATIONS AND SAFETY INSTRUCTIONS

Our products are all TÜV tested and therefore represent the highest current safety standards. However, this fact does not make it unnecessary to observe the following principles strictly.

1. Assembly the machine exactly as described in the installation instructions and use only the enclosed, specific parts of the machine. Before assembling, verify the completeness of the delivery against the delivery notice and the completeness of the carton against the assembly steps in the installation and operating instructions.
2. Check the firm seating off all screws, nuts and other connections before using the machine for the first time and at regular intervals to ensure that the trainer is in a safe condition.
3. Set up the machine in a dry, level place and protect it from moisture and water. Uneven parts of the floor must be compensated by suitable measures and by the provided adjustable parts of the machine if such are installed. Ensure that no contact occurs with moisture or water.
4. Place a suitable base (e.g. rubber mat, wooden board etc.) beneath the machine if the area of the machine must be specially protected against indentations, dirt etc.
5. Before beginning training, remove all objects within a radius of 2 metres from the machine.
6. Do not use aggressive cleaning agents to clean the machine and employ only the supplied tools or suitable tools of your own to assemble the machine and for any necessary repairs. Remove drops of sweat from the machine immediately after finishing training.
7. **Attention!** Systems of the heart frequency supervision can be inexact. Excessive training can lead to serious health damage or to the death. Consult a doctor before beginning a planned training programme. He can define the maximum exertion (pulse, Watts, duration of training etc.) to which you may expose yourself and can give you precise information on the correct posture during training, the targets of your training and your diet. Never train after eating large meals. This item is not suitable for therapeutically purposes!
8. Only train on the machine when it is in correct working order. Use original spare parts only for any necessary repairs. **Attention!** Replace the wormparts immediately and keep this equipment out of use until repaired.
9. When setting the adjustable parts, observe the correct position and the marked, maximum setting positions and ensure that the newly adjusted position is correctly secured.
10. Unless otherwise described in the instructions, the machine must only be used for training by one person at a time. The exercise time should not overtake 60 min/daily.
11. Wear training clothes and shoes which are suitable for fitness training with the machine. Your clothes must be such that they cannot catch during training due to their shape (e.g. length). Your training shoes should be appropriate for the trainer, must support your feet firmly and must have non-slip soles.
12. **Attention!** If you notice a feeling of dizziness, sickness, chest pain or other abnormal symptoms, stop training and consult a doctor.
13. Never forget that sports machines are not toys. This appliance can be used by children aged from 8 years and above and persons with reduced physical, sensory or mental capabilities or lack of experience and knowledge if they have been given supervision or instruction concerning use of the appliance in a safe way and understand the hazards involved. Children shall not play with the appliance. Cleaning and user maintenance shall not be made by children without supervision. Take suitable measures to ensure that children never use the machine without supervision.
14. Ensure that the person conducting training and other people never move or hold any parts of their body into the vicinity of moving parts.
15.  At the end of its life span this product is not allowed to be disposed over the normal household waste, but it must be given to an assembly point for the recycling of electric and electronic components. You may find the symbol on the product, on the instructions or on the packing. The materials are reusable in accordance with their marking. With the re-use, the material utilization or the protection of our environment. Please ask the local administration for the responsible disposal place.
16. To protect the environment, do not dispose of the packaging materials, used batteries or parts of the machine as household waste. Put these in the appropriate collection bins or bring them to a suitable collection point.
17. This machine is a speed-dependant machine, i.e. the power increases with increasing speed, and the reverse.
18. The machine is equipped with 10-speed resistance adjustment. This makes it possible to reduce or increase the braking resistance and thereby the training exertion. Turning the adjusting knob for the resistance setting towards stage 1 reduces the braking resistance and thereby the training exertion. Turning the adjusting knob for the resistance setting towards stage 10 increases the braking resistance and thereby the training exertion.
19. The maximum permissible load (=body weight) is specified as 150 kg. This machine has been tested in compliance with EN ISO20957-1 / 2014 und EN ISO 20957-9:2016 „H/C“. This item's computer corresponds to the basic demands of the EMV Directive of 2014/30/ EU.
20. The assembly and operating instructions is part of the product. If selling or passing to another person the documentation must be provided with the product.

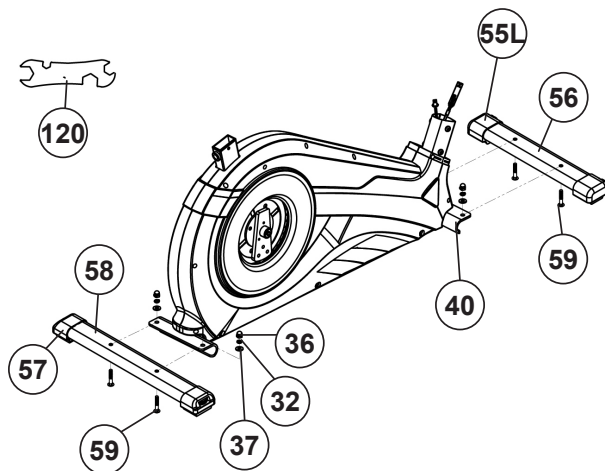
ASSEMBLY INSTRUCTIONS

Remove all the separate parts from the packaging, lay them on the floor and check roughly that all are there on the base of the assembly steps. Please note that a number of parts are connected directly to the main frame pre-assembled. In addition, there are several other individual parts that have been attached to separate units. This will make assembly easier and quicker for you. Assembly time: 60 min.

STEP 1

Attach the stabilizer (56+58).

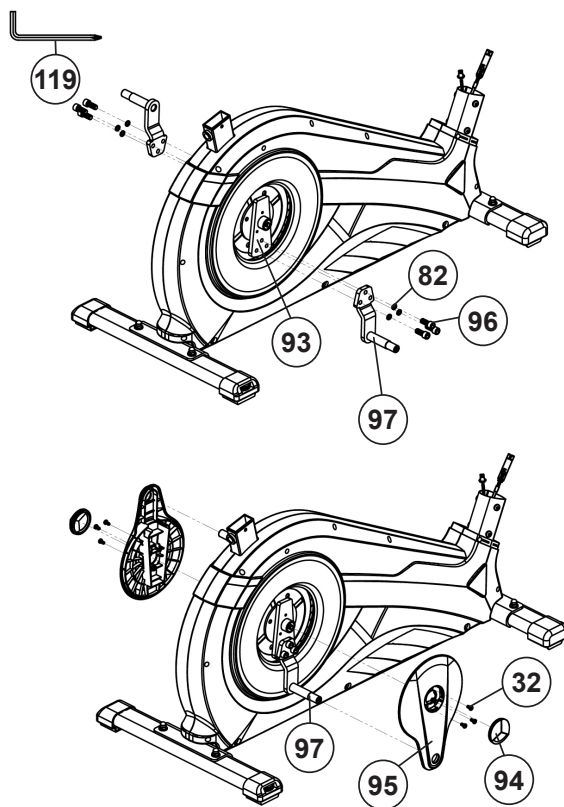
1. Attach the front stabilizer (56) assembled with front caps with transportation roller (55) to main frame (40) by using bolts M8x45 (59), washers (37), spring washers (32) and cap nuts (36).
2. Attach the rear stabilizer (58) assembled with height adjustable caps (57) to main frame (40) by using bolts (59), washers (37), spring washers (32) and cap nuts (36). (For uneven floor, you can adjust the height at rear caps (57) and secure for stable position.)



STEP 2

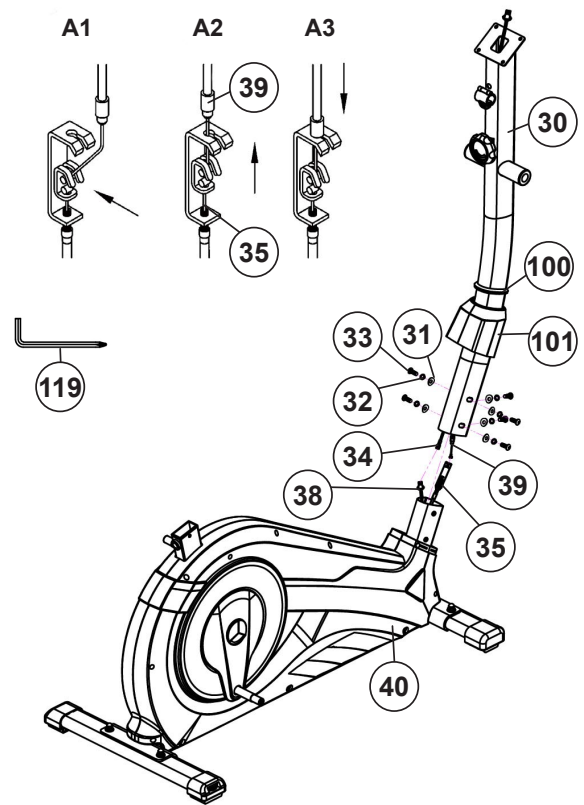
Assembly of pedal cranks (97) and crank covers (95).

1. Put the pedal crank (97) at pedal crank holder (93) so that the holes align and screw it tightly by using screw M8x25 (96) and spring washers (32).
2. Put the crank cover (95) onto the pedal crank (97) and attach it by using screws M5x15 (32).
3. Attach the crank plug (94) at crank cover (95).

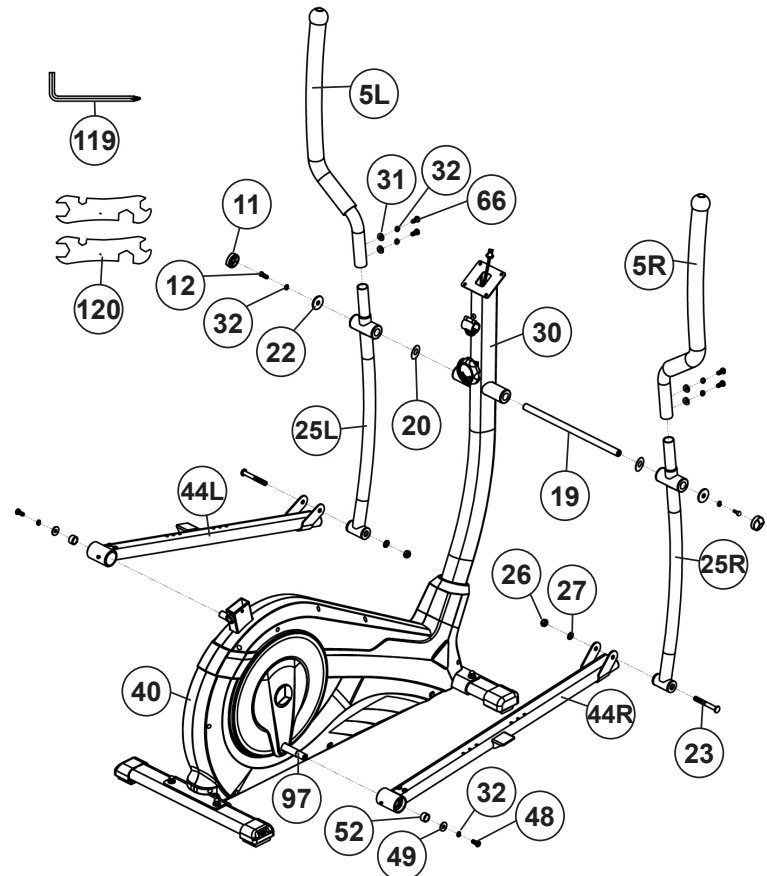


STEP 3**Assembling of the connection cable (34) to the sensor cable (38) and installation of support (30) at the main frame (40).**

1. Place screws M8x15 (33), curved washers (31) and spring washers (32) accessibly beside the front part of the main frame (40).
2. Place the lower end of the support (30) against the main frame (40) and push the rubber ring (100) and support cover (101) onto the support (30).
3. Plug the ends of the two computer cables (34-38) projecting from (30+40) together. (**Note:** The connection cable (34) projecting from the support (30) must not slide into the tube, as it is required for later steps of installation.) When joining the tubes, ensure that the cable connection will not be trapped.
4. Connect the middle section tension cable (39) to the bracket of lower section cable tension (35) (See figure A1-A3). Before this step of the installation, it is advisable to adjust the resistance setting to the lowest stage 1, at which the cable extends furthest from the sheath. Put the lowest part of cable (39) into the small hook (figure A1). Pull it until the small hook gets in higher position (A2) and then insert the cable (39) onto the bracket (35) (figure A3).
5. Put one spring washer (32) and one curved washer (31) on each screw (33). Push the screws (33) through the holes in the support (30), screw into the threaded holes of the main frame (40) and tighten lightly.
6. Push the plastic cover (101) and rubber ring (100) into the right position to cover the connection point.

**STEP 4****Installation of handgrips (5), footrest holder (44) and connecting tubes (25).**

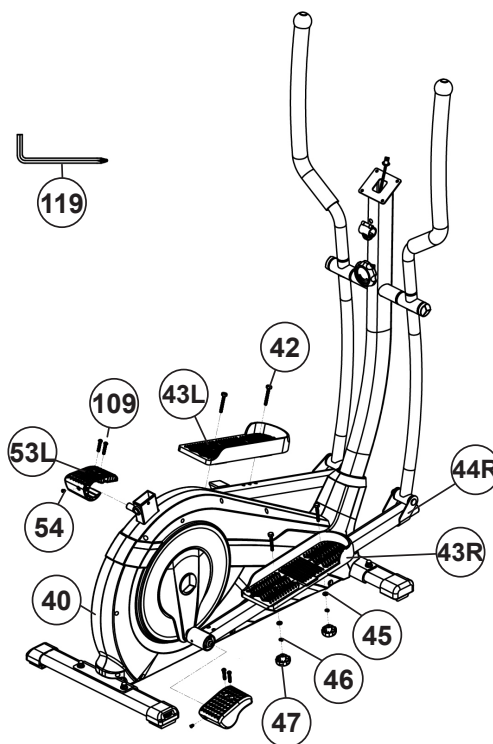
1. Push the handgrip bars (5R) onto the connecting tubes (25R) and adjust the holes in the tubes so that they are aligned. (**Note:** the handgrip bars must be aligned after assembly so that the upper ends are inclined outwards (away from the support (30)).
2. Push the screws M8x20 (66) through the holes and tighten the handgrip bars (5) with curved washers (31) and spring washer (32) firmly.
3. Put the footrest holder (44R) at the connecting tube (25R) and adjust the holes in the tubes so that they are aligned.
4. Push the screw M8x78 (23) through the holes and tighten the footrest holder (44R) at connection tube (25R) with washers (27) and nut (26) firmly. (This connection point has to move easily. So please don't tighten the screw too much.)
5. Place the preassembled unit of the right footrest holder (44R) and connecting tube (25R) at the right hand side of the main frame (40). (**Note:** Right is specified as viewed standing on the machine during training.)
6. Push the grip axle (19) into the middle position at handlebar support (30) and put one wave washer (20) and the connecting tube (25R) onto the axles' end (19). Put on the hex screw M8x20 (12) a spring washer (32) and a washer 8//32 (22) and tighten it firmly.
7. Put the foot pedal holder (44R) at the pedal crank (97) and tighten them with steel tube (52), washer 8//20 (49), spring washer (32) and screw M8x20 (48) firmly.
8. Install the left footrest holder (44L) incl. all additionally required parts on the left hand side of the machine as described in 1. – 7.
9. Put the plugs of pulse cables (10) into the plugs from pulse connection cables (16) and attach the screw caps (11) onto screws (12).



STEP 5

Installation of the footrests (43) and steppads (53) at footrest holder (44).

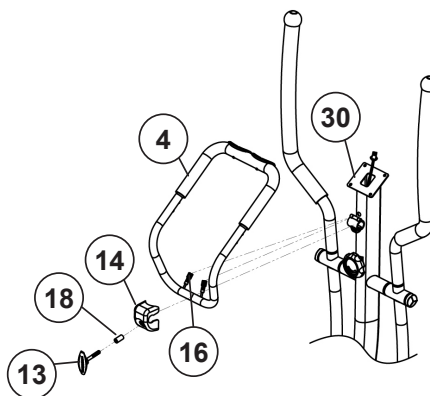
1. Push the right footrest (43R) onto the footrest holder (44R). Adjust the holes in the parts so that they are aligned.
2. Push the screws M6x50 (42) from above through the holes. Push from the opposite side on a washer (45) and spring washer (46), screw on a handgrip nut (47) and tighten firmly.
3. Install the left footrest (43L) on the left footrest holder (44L) as described in 1. – 2. **(Note:** The position adjusted in this way should always be equal at both sides. The right and left footrests can be discerned by the edges of the longitudinal sides of the footrests. The high edges of the footrests (43) must point inwards (towards the main frame.) The positions can change as desired at all times by removing the carriage bolts (42) and sliding the footrests on the footrest brackets to get a comfortable exercise position close to the hand grip.)
4. Assemble the step pads (53L+R) with the screws (109) and (54) on the footrest holder (44L+R).



STEP 6

Mounting the handle (4) on the support tube (30).

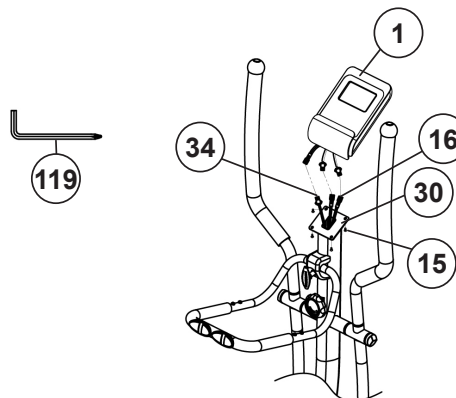
1. Guide the handle (4) to the opened handle mount on the support tube (30), thread the pulse cable (16) through the existing opening on the support tube (30) and close the handle mount over the handle (4).
2. Put the handle cover (14) over the handle (4) and fasten the handle (4) in the desired position on the support tube (30) using the spacer (18) and the handle screw (13).



STEP 7

Attach the computer (1) at support (30).

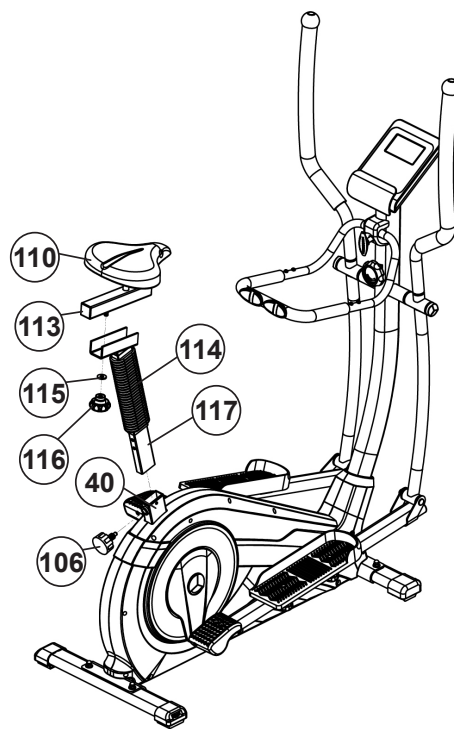
1. Put the plug of connection cable (34) into the plug from computer (1) backside.
2. Insert the plug of pulse connection cables (16) to the jack of the computer (1) and attach the computer (1) to top monitor bracket of front post (30) with screws M5x10 (15). **(Attention:** Ensure that the cable loom are not crunched or pinched during installation.) Please remove first the screws for fastening the computer from the back of the computer (1).



STEP 8

Attach the saddle (110) and saddle slide (113) at saddle support (117).

1. Push the saddle (110) with saddle bracket into the saddle slide (113) and tight it up in desired position.
2. Place the saddle slide (113) into the holder of saddle support (117), set it at the desired horizontally position and screw it onto the saddle support (117) by fixing with washer (115) and star grip nut (116).
3. Push the saddle support wrapping (114) onto the saddle support (117). Insert the saddle support (117) into the provided holder of the main frame (40) and secure at the desired position by screwing in the quick release (106). (**Note:** To screw in the quick release (106), the threaded hole in the mainframe (40) and one of the holes in the saddle support (117) must be aligned. Furthermore, ensure that the saddle support (117) is not pulled out of the main frame beyond the marked maximum position. The setting of the saddle post can be adjusted as desired later. For this, the quick release (106) must be loosened by only a few revolutions, the cap of the lock must be pulled away and the saddle adjusted. Then secure the new setting by tightening the quick release (106).

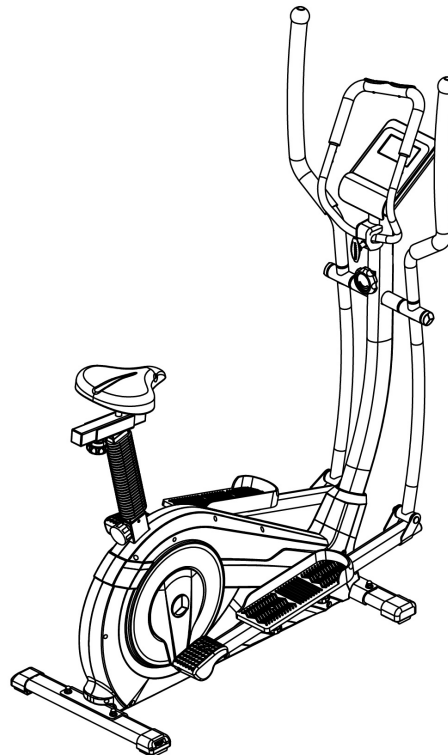


CHECKS

1. Check the correct installation and function of all screwed and plug connections. Installation is thereby complete.
2. When everything is in order, familiarize yourself with the machine at a low resistance setting and make your individual adjustments.

Note:

Please keep the tool set and the instructions in a safe place as these may be required for repairs or spare parts orders becoming necessary later.



USE OF THE DEVICE

Mount:

Stand beside the item, put the nearest footrest into deepest position and hold the fixed handlebar tightly. Put your foot onto the footrest, try to put whole body weight on your foot and simultaneously cross over with your another foot on the other side footrest and place there on the footrest too. Now you are in the position to start your training. To start cycling, sit down on the saddle and place your feet on the footrests.

Dismount:

Slow down the pedaling speed until it comes to rest. Keep the hands grabbing the fixed handlebar tightly, put one foot cross over the equipment and land on the floor, then land the other one.

Use:

Keep your hands in desired position on the fixed handlebar. Pedal your exercise item by step your feet on footrests and balance the body weight to left and right side of footrest. If you like to exercise the upper body too, you can place the hands from fixed handle bar to the left and right handle grips. Then you can increase the pedaling speed gradually and adjust braking resistance levels to increase the exercise intensity. Keep always your hands on fixed handle bar or hand grips left and right.

To cycle, hold the handlebar with both hands in the desired position and remain seated on the saddle throughout the workout. Place your feet on the rear step pedals.

Mount and Dismount



Use: Handgrips



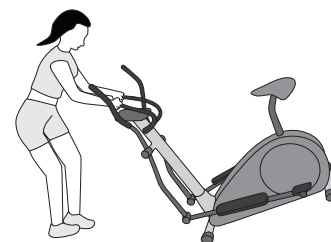
Fixed handle



Cycling



Transportation



Transportation:

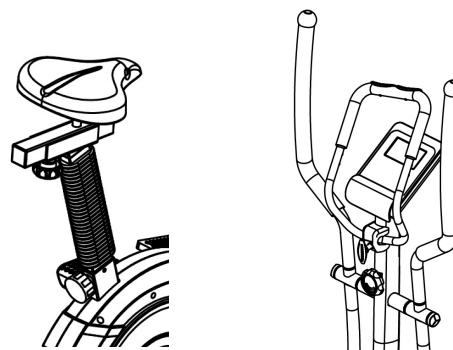
There are two rollers equipped on the front foot. For moving, you can lift up the rear foot and drive it to where you would like to locate or store it.

Adjustment – Seat Position:

For an effective workout, the seat must be adjusted properly. While you are pedaling, your knees should be slightly bent when the pedals are in the farthest position. In order to adjust the seat, unscrew the knob few turns and draw it out slightly. Adjust the seat to the right height, then release the knob and tighten it all the way.

Handle adjustment:

To adjust the handle, simply loosen the handle screw until the handle can be brought into the desired position and tighten it again after adjustment.



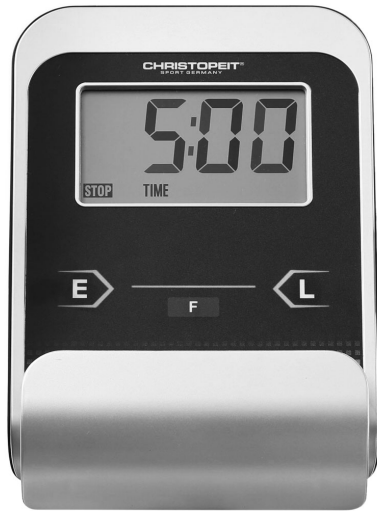
Attention! Make sure to put the knob back into place in the seat post and tighten it completely. Never exceed the maximum height of the seat. Always get off the bicycle before making any adjustment.

A biomechanically optimal seating position ensures optimum power transmission. The aim is that the existing force as large as possible arrives on the pedals and the muscles with optimal effect works. The seat position affects which muscles are in use primarily in essence. The right handlebar position is responsible for keeping the upper body portion. Is the handlebar settings chosen horizontally so you get an athletic posture. With each further step towards the body, you adjust a more relaxed attitude. To adjust the handlebar, simply loosen the screw handlebar until the handlebar can be brought into the desired position and tighten them after adjustment again firmly. To avoid any problems such as back- / knee pain or numbness in the feet through bad seat position on the bike, the maintenance of a proper adjustment of the saddle and handlebar we strongly recommend.

Note:

This training equipment is a stationary exercise machine used to simulate a combination of biking, stepping and walking without causing excessive pressure to the joints, hence decreasing the risk of impact injuries. Exercise this item offer a non-impact cardiovascular workout that can vary from light to high intensity based on the resistance preference set by the user. It will strengthen your muscles of upper and lower body and increase cardio capacity and maintain fitness of your body also.

Attention! This product does not have a freewheel. This means that moving parts cannot be stopped immediately.



The supplied computer allows the most convenient training. Every value relevant to training is displayed in a corresponding window.

From the beginning of the training session, the required time, the current speed, the approximate calorie consumption, the travelled distance and the current pulse rate are displayed. All values are counted from zero upwards. If you wish to see one value displayed constantly during training, select this with the [F] - key. If you wish to see these values in constant alternation, select the „SCAN“ function. The display then changes from one function to the next at intervals of approx. 6 seconds.

The computer is switched on by briefly pressing the [F] - key or simply by beginning training. The computer begins to register and display all values. To stop the computer, just stop training. The computer stops all measurements and retains the last attained values. The last values achieved in the TIME, CALORIES and KM functions are saved for 4 minutes and when you resume training, you can continue training from these values or set all functions to zero using the [L] - key. The computer switches off automatically approx. 4 minutes after the end of the training.

DISPLAYS

[SPEED] - Km/h display:

The current speed is displayed in kilometres per hour. It is not possible to specify a particular value using the [E] - key. The values last attained by this function are not stored. (Limit of the display: 999.9 km/h.)

[TIME] - Time display:

The currently required time is displayed in minutes and seconds. It is possible to specify a particular value using the [E] - key. If a particular time has been specified, the remaining time is displayed. When the specified value is attained, this is indicated by an acoustic signal. The values last attained by this function are stored. (Limit of the display: 99 minutes.)

[DIST] - Km display:

The current status of the travelled distance is displayed. It is possible to specify a particular value using the [E] - key. If a particular distance has been specified, the remaining distance is displayed. When the specified value is attained, this is indicated by an acoustic signal. The values last attained by this function are stored. (Limit of the display: 999,9 km.)

[CAL] - Calories display:

The current status of the consumed calories is displayed. It is possible to specify a particular value using the [E] - key. If a particular consumption has been specified, the remaining number of calories to be consumed is displayed. When the specified value is attained, this is indicated by an acoustic signal. The values last attained by this function are stored. (Limit of the display: 999,0 calories.)

[PULS] - Pulse display:

The current pulse rate is displayed in beats per minute. It is possible to specify a particular value using the [E] - key. The values last attained by this function are not stored. (Limit of both displays: 40 – 240 pulse beats per minute.)

Attention!

For pulse measurement, the two contact surfaces of the pulse measuring handle unit must be gripped simultaneously. The contact surfaces should be located centrally in the palms of the hands.

[SCAN] - Function:

If this function is selected, the current values of all functions are displayed successively in a constant sequence approx. every 5 seconds.

[STOP] - Display:

Display of Stopmode. Presets can be set.

KEYS

[F] - Key (Funktion):

Pressing this key once briefly makes it possible to change from one function to another, i.e. the respective functions can be selected for which entries can be made using the [E] - key. The currently selected function is indicated in the window.

[E] - Key (Enter):

By pressing this key once, it is possible to specify values step by step in the respective functions. For this, the desired function must firstly be selected using the [F] - key. Holding the key pressed activates faster running. When training begins, the specified values are then counted down to zero.

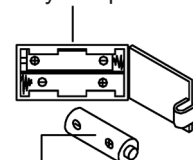
[L] - Key (Delete):

When this key is pressed briefly, the values chosen with the [F] - key are reset to zero. If the key is held longer (approx. 3 seconds), all last attained values are deleted.

REPLACING THE BATTERIES

1. Open the battery compartment cover and then remove the used Batteries. (If the batteries should leak remove them under increased considering that the battery acid is not into contact with skin come and clean the battery compartment thoroughly.)
2. Insert the new batteries (type (AAA) 1.5 V in the correct order and taking into account the polarity in the battery compartment and close the battery cover so that it clicks into place.
3. If the computer does not pick up immediately, the function should batteries are removed for 10 seconds and re-inserted.
4. The empty batteries properly in accordance with the disposal regulations disposed of and do not give residual waste.

Battery compartment



AAA batteries

CLEANING, CHECKS AND STORAGE

1. Cleaning

Use only a less wet cloth for cleaning. Caution: Never use benzene, thinner or other aggressive cleaning agents for surface cleaning as this damage caused. The device is only for private home use and for use suitable indoors. Keep the unit clean and moisture from the device.

2. Storage

Remove the batteries from the computer while intending the unit for more than 4 weeks not to use. Choose a dry storage in-house and put some spray oil at front & rear foot tube connection point and hand grip axle. Also to the thread of the mounting screws for handle and seat tube. Cover the bike to protect it from being discolor by any sunlight and dirty through dust.

3. Checks

We recommend every 50 hours to review the screw connections for tightness, which were prepared in the assembly. Every 100 operating hours, you should put some spray oil at front & rear foot tube connection point and hand grip axle.

TROUBLESHOOTING

If you cannot solve the problem with the following information, please contact the authorized service center.

Problem	Possible Cause	Solution
Computer has no value at Display if you press any key.	No Batteries insert or batteries empty	Check the position of batteries at battery compartment or replace batteries.
Computer is not counting data and do not switch on after start cycling.	Sensor impulse missing base on not well plugged connection.	Check the plug connections at computer and inside of handlebar support.
Computer is not counting data and do not switch on after start cycling.	Sensor impulse missing base on not correct position of sensor.	Take off the cover and check the distance between magnet and Sensor. The magnet at turning belt wheel should have only less than < 5mm distance against the sensor position.
No pulse value.	Pulse cable is not plugged in.	Check the separately pulse cable is well connected with computer. Check the connections of the pulse cable.
No pulse value.	Pulse sensors not well connected.	Screw out the screw for pulse measurement and check if plugs are well connected and no damage at pulse cable.
Resistance don't change	Connection of resistance not well	Check the resistance connection inside of handlebar support as manual mention.

GENERAL TRAINING INSTRUCTIONS

You must consider the following factors in determining the amount of training effort required in order to attain tangible physical and health benefits.

INTENSITY

The level of physical exertion during training must exceed the point of normal exertion, without going beyond the point of breathlessness and/or exhaustion. A suitable reference value can be the pulse. With each training session, the condition increases and therefore the training requirements should be adjusted. This is possible by extending the duration of the training, increasing the level of difficulty or changing the type of training.

TRAINING HEART RATE

To determine the training heart rate, you can proceed as follows. Please note that these are guide values. If you have health problems or are unsure, consult a doctor or fitness trainer.

01 Maximum heart rate calculation

The maximum pulse value can be determined in many different ways, since the maximum pulse depends on many factors. You can use the main-formula for the calculation (maximum heart rate = $220 - \text{age}$). This formula is very general. It is used in many home sport products to determine the maximum heart rate. We recommend the Sally-Edwards-formula. This formula calculates the maximum heart rate more precisely and takes gender, age and body weight into account.

Sally-Edwards-formula:

Men:

Maximum heart rate = $214 - (0.5 \times \text{age}) - (0.11 \times \text{body weight})$

Women:

Maximum heart rate = $210 - (0.5 \times \text{age}) - (0.11 \times \text{body weight})$

02 Training heart rate calculation

The optimal training heart rate is determined by the goal of the training. Training zones were defined for this.

Health - Zone: Regeneration and Compensation

Suitable for: Beginners

Type of training: very light cardio training

Goal: recovery and health promotion. Building the basic condition.

Training heart rate = 50 to 60% of the maximum heart rate

Fat-Metabolism - Zone: Basics endurance training 1

Suitable for: beginners and advanced users

Type of training: light cardio training

Goal: activation of fat metabolism (calorie burning). improvement in endurance performance.

Training heart rate = 60 to 70% of the maximum heart rate

Aerobic - Zone: Basics endurance training 1 to 2

Suitable for: beginners and advanced

Type of training: moderate cardio training.

Goal: Activation of the fat metabolism (calorie burning), improving aerobic performance, Increase in endurance performance.

Training heart rate = 70 to 80% of the maximum heart rate

Anaerobic - Zone: Basics endurance training 2

Suitable for: advanced and competitive athletes

Type of training: moderate endurance training or interval training

Goal: improvement of lactate tolerance, maximum increase in performance.

Training heart rate = 80 to 90% of the maximum heart rate

Competition - Zone: Performance / Competition Training

Suitable for: athletes and high-performance athletes

Type of training: intensive interval training and competition training /

Goal: improvement of maximum speed and power.

Attention! Training in this area can lead to overloading of the cardiovascular system and damage to health.

Training heart rate = 90 to 100% of the maximum heart rate

Sample calculation

Male, 30 years old and weighs 80 kg. I am a beginner and would like to lose some weight and increase my endurance.

01: Maximum pulse - calculation

Maximum heart rate = $214 - (0.5 \times \text{age}) - (0.11 \times \text{body weight})$

Maximum heart rate = $214 - (0.5 \times 30) - (0.11 \times 80)$

Maximum pulse = approx. 190 beats/min

02: Training heart rate calculation

Due to my goals and training level, the fat metabolism zone suits me best.

Training heart rate = 60 to 70% of the maximum heart rate

Training heart rate = 190×0.6 [60%]

Training heart rate = approx. 114 beats/min

After you have set your training heart rate for your training condition or Once you have identified goals, you can start training. Most of our endurance training equipment have heart rate sensors or are heart rate belt compatible. So you can check your heart rate on the monitor during the workouts. If the pulse rate is not shown on the computer display or you want to be on the safe side and want to check your pulse rate, which could be incorrectly displayed due to possible application errors or similar, you can use the following tools:

- Pulse measurement in the conventional way (sensing the pulse beat, e.g. on the wrist and counting the beats within a minute).
- Heart rate measurement with suitable and calibrated heart rate measuring devices (available from medical supply stores).
- Heart rate measurement with other products such as heart rate monitors, smartphones....

FREQUENCY

Most experts recommend the combination of a health-conscious diet, which must be adjusted according to the training goal, and physical exercise three to five times a week. A normal adult needs twice a week exercise to maintain its current condition. To improve his condition and change his body weight, he needs at least three training sessions per week. Ideal of course is a frequency of five training sessions per week.

TRAINING PLAN

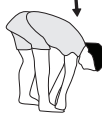
Each training session should consist of three training phases: „warmup phase“, „training phase“ and „cool-down phase“. In the „warm-up phase“ the body temperature and the oxygen supply should be increased slowly. This is possible through gymnastic exercises over a period of five to ten minutes. After that you start with actual training “training phase”. The training load should be adapted according to the training heart rate. In order to support the circulation after the training phase and to preventaching or strained muscles later, it is necessary to follow the training phase with a cool-down phase. This should be consist of stretching exercises and/ or light gymnastic exercises for a period of five to ten minutes.

Example - stretching exercises for the warm-up and cool-down phases

Start your warm up by walking on the spot for at least 3 minutes and then perform the following gymnastic exercises to the body for the training phase to prepare accordingly. The exercises do not overdo it and only as far run until a slight drag felt. This position will hold a while.



Reach with your left hand behind your head to the right shoulder and pull with the right hand slightly to the left elbow. After 20sec. switch arm.



Bend forward as far forward as possible and let your legs almost stretched. Show it with your fingers in the direction of toe. 2 x 20sec.



Sit down with one leg stretched out on the floor and bend forward and try to reach the foot with your hands. 2 x 20sec.



Kneel in a wide lunge forward and support yourself with your hands on the floor. Press the pelvis down. Change after 20 sec leg.

MOTIVATION

The key to a successful program is regular training. You should set a fixed time and place for each day of training and prepare yourself mentally for the training. Only train when you are in the mood for it and always have your goal in view. With continuous training you will be able to see how you are progressing day by day and are approaching your personal training goal bit by bit.

PARTS LIST – SPARE PARTS LIST

Type:	AX6500
Order-Nr.:	2206
Date of technical data:	15.07.2022
Dimensions approx. [cm]:	L 120 x W 60 x H 165
Space requirements [m ²]:	3,5
Weight approx. [kg]:	45
Load max. (User weight) [kg]:	150

FEATURES

- Magnetic brake system
- approx. 8 KG flywheel
- 10-manually adjustable load steps
- Footrest 3-way adjustable
- Additional pedals for cycling training
- Incline-adjustable pulse handle
- Comfortable seating position through adjustable saddle
- Floor level adjustment
- Wheels for easier transportation
- Computer showing: Speed, time, distance, approx. calories, heart rate and SCAN.
- Input of limits for time, distance, approx. calories and pulse.
- Announcement of higher limits.

NOTE

Please contact us if any components are defective or missing, or if you need any spare parts or replacements in future.

Top-Sports Gilles GmbH

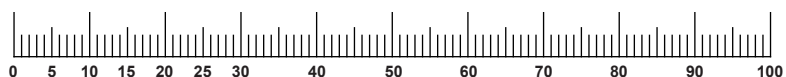
Friedrichstraße 55, 42551 Velbert
 www.christopeit-sport.com
 Telefon: +49 (0)20 51 / 60 67-0
 Telefax: +49 (0)20 51 / 60 67-44
 e-mail: info@christopeit-sport.com

This product is created only for private Home sports activity and not allowed to us in a commercial or professional area. Home Sport use class H/C.

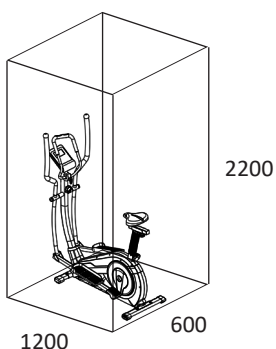
Illustr. No.	Designation	Dimension mm	Quantity	Attached to Illustration No.	ET-Number
1	Computer		1	30	36-2008-03-BT
2	Fixed handle foam		1	3	36-2206-04-BT
3	Upper Fixed handle		1	4	33-2206-07-SW
4	Lower Fixed handle		1	30	33-2206-08-SW
5L	Hand grip left		1	25L	33-2206-05-SW
5R	Hand grip right		1	25R	33-2206-06-SW
6	End cap		2	5	36-9825315-BT
7	Hand grip foam		2	5	36-2206-03-BT
8	Hand pulse sensor		2	3	36-1123-23-BT
9	Self-tapping screw	M4x25	2	8	36-9111-38-BT
10	Pulse cable		2	8+16	36-2206-05-BT
11	Screw head cover		2	12	36-1908-06-BT
12	Hex screw	M8x20	2	19	39-9823-SW
13	T-Knob	M8x75	1	30	36-9211-16-BT
14	Handlebar cover		1	30	36-9103-07-BT
15	Screw	M5x10	4	1	39-9903
16	Pulse connection cable		2	1+10	36-2206-06-BT
17	Nylon bushing		2	30	36-1508-09-BT
18	Tube spacer	8x13x48	1	13	36-9806228-BT
19	Hand grip axle		1	5+30	33-9925462-SI
20	Washer	19//38	2	19	36-9925114-BT
21	Nylon bushing		4	5	36-9825328-BT
22	Washer	8//32	2	12	39-10166
23	Allen bolt	M10x78	2	25+44	39-10055-SW
24	Oval plug	30x60	2	44	36-1123-26-BT
25L	Connection tube left		1	5L+44L	33-1508-08-SW
25R	Connection tube right		1	5R+44R	33-1508-09-SW
26	Nylon nut	M10	2	23	39-9981-SW
27	Washer	10//20	2	23	39-9989-SW
28	Steel tube	14x10x59.3	2	29	36-9925515-BT
29	Nylon bushing	14x32	4	25	36-9925516-BT
30	Handlebar post		1	40	33-2206-02-SW
31	Curved washer	8//19	10	33+66	36-9966-SW
32	Spring washer	for M8	24	12,33,48,59,66+96	39-9864-SW
33	Allen bolt	M8x15	6	30	39-10247-SW
34	Connection cable		1	1+38	36-2008-05-BT
35	Tension wire		1	39+80	36-2008-06-BT

Illustr. No.	Designation	Dimension mm	Quantity	Attached to Illustration No.	ET-Number
36	Cap nut	M8	4	59	39-9900-SW
37	Washer	8//16	4	59	39-9962-SW
38	Sensor cable		1	34+40	36-2008-07-BT
39	Tension control		1	30+35	36-2008-04-BT
40	Main frame		1		33-2206-01-SW
41	Screw	M5x55	1	30+39	36-10111-VC
42	Carriage bolt	M6x50	4	43+44	39-10450
43L	Pedal left		1	44L	36-2206-07-BT
43R	Pedal right		1	44R	36-2206-08-BT
44L	Foot tube left		1	25L+97	33-2206-03-SW
44R	Foot tube right		1	25R+97	33-2206-04-SW
45	Washer	6//14	4	42	39-9863
46	Spring washer	for M6	4	42	39-9865-SW
47	Hand grip nut	M6	4	42	36-9825318-BT
48	Allan bolt	M8x20	2	97	39-10095-SW
49	Washer	8//24	2	48	39-9844-CR
50	C-clip	C 40	2	44	36-1827-18-BT
51	Bearing	2203-2RS	2	44	36-1827-30-BT
52	Steel tube	17.5x22x12	2	97	36-1908-16-BT
53L	Rear foot pedal Left		1	44L	36-2206-09-BT
53R	Rear foot pedal Right		1	44R	36-2206-10-BT
54	Screw	M5x8	2	53	39-9903
55L	Front stabilizer cap left		1	56	36-1908-08-BT
55R	Front stabilizer cap right		1	56	36-1908-09-BT
56	Front stabilizer		1	40	33-1908-04-SW
57	Rear stabilizer cap		2	58	36-1908-10-BT
58	Rear stabilizer		1	40	33-1908-05-SW
59	Carriage bolt	M8x45	4	40,56+58	39-9953
60	Drill screw	5x20	4	55,57	36-9825233-BT
61	EVA cotton	20x80x3	2	118	36-1123-28-BT
62	Axle nut	M10x1.25	2	64	39-9820-SW
63	Curved washer	5//14	1	41	36-10406
64	Flywheel		1	40	33-1908-11-SI
65	Chain adjustment set	M6x40	2	64	39-10000
66	Allen bolt	M8x20	4	5	39-10247-SW
67	C-clip	C 8	1	71	36-9514-26-BT
68	Washer	10//15	2	71	36-1508-12-BT
69	Wave washer	10//15	2	71	36-1508-11-BT
70	Idler wheel		1	71	36-9214-28-BT
71	Axle idler wheel		1	40+10	36-1908-13-BT
72	Nylon nut	M10	1	71	39-9981-VC
73	Nut	M6	2	65+74	39-9861-VZ
74	Double-thread screw	M6	1	40+80	36-1611-22-BT
75	Nylon washer	10//15	1	74	39-9816-VC
76	Nylon nut	M6	5	74+92	39-9917-CR
77	Spring		1	74	36-9806217-BT
78	Allen bolt	M6x15	2	81	39-9911
79	Washer	6//14	2	78	39-9863
80	Magnet bracket		1	81	33-1611-14-SI
81	Axle magnet bracket	12x34	1	80	36-9225-11-BT
82	Spring washer	for M6	2	78	39-9865-CR
83	Magnet		1	89	36-9825506-BT
84	C-clip	C 20	1	91	36-9925520-BT
85	Washer	20,5x25x2	1	91	36-9925523-BT
86	Bearing	6004-2RS	2	40	36-9217-32-BT
87	Washer	20,5x25x1	1	91	36-9925523-BT
88	Wave washer	20,5x25x0,5	1	91	36-9925532-BT
89	Belt wheel	305	1	91	36-1908-14-BT
90	Belt	510 J6	1	64+89	36-2206-11-BT
91	Pedal axle		1	89+93	33-1908-10-SI
92	Allen bolt	M6x15	8	4+91	39-9911
93	Crossing welding		2	91	33-1908-08-SI
94	Crank plug		2	95	36-1908-15-BT

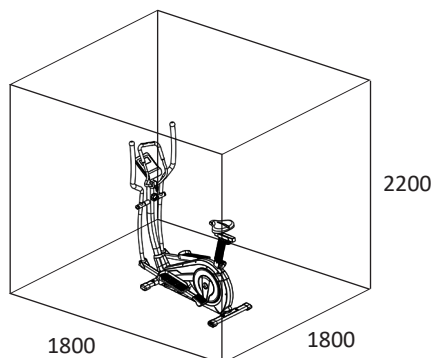
Illustr. No.	Designation	Dimension mm	Quantity	Attached to Illustration No.	ET-Number
95	Crank cover		2	97	36-1908-04-BT
96	Inner hex screw	M8x25	6	93+97	39-9886-CR
97	Crank		2	93	33-1908-09-SI
98L	Chain cover left		1	40+98R	36-2206-01-BT
98R	Chain cover right		1	40+98L	36-2206-02-BT
99	Connection shaft		1	98	36-1508-10-BT
100	Rubber ring		1	101	36-1908-12-BT
101	Support tube cover		1	30	36-1908-05-BT
102	Screw	M5x15	6	95	39-10190
103	Drill screw	5x15	6	98	39-9851
104	Self-tapping screw	4.5x25	7	98	39-9825338-BT
105	Self-tapping screw	3x10	2	38	39-10127-SW
106	Quick release	M16	1	40	36-1907-06-BT
107	C-clip	C 11	1	81	36-9514-26-BT
108	Axle flange nut	M10x1.25	2	91	39-9820
109	Inner hex screw	M6x30	4	53	39-9824-SW
110	Saddle		1	113	36-9806210-BT
111	Triangular block		1	113+116	33-9211-08-SI
112	Square plug		2	113	36-9211-23-BT
113	Saddle slide		1	117	33-1106107-SW
114	Flexible plastic cover		1	117	36-9805-11-BT
115	Washer	10//25	1	116	39-9989-SW
116	Hand grip knob	M10	1	111	36-1907-09-BT
117	Saddle support		1	40+113	33-2206-09-SW
118	Plastic insert		1	40	36-2206-12-BT
119	Allen wrench	6	1		36-9107-28-BT
120	Multi wrench		2		36-9107-27-BT
121	Assembly and exercise instructions		1		36-2206-13-BT



TRAINING SPACE REQUIREMENT



Training area in mm
(for home trainer and user)



Free area in mm
(Training area and security area (circulating 600mm))

SOMMAIRE

Page	Contenu
27	Recommandations importantes et consignes de sécurité
28-31	Instructions de montage
32	Monter, utiliser & descendre
33	Mode d'emploi de l'ordinateur
34	Nettoyage, Entretien et stockage de l'exercice
34	Corrections
35	Consignes générales de formation
36-38	Liste des pièces- Liste des pièces de rechange
51	Dessin éclaté

CHÈRE CLIENTE, CHER CLIENT,

Nous vous félicitons pour l'achat de ce cycle d'entraînement intérieur et nous vous souhaitons beaucoup de plaisir avec. Veuillez respecter et suivre les indications et les instructions de montage et d'emploi. Si vous avez des questions, vous pouvez bien sûr vous adresser à nous.

Top-Sport Gilles GmbH

Respect!
Avant utilisation
Lisez les instructions
d'utilisation!



RECOMMANDATIONS IMPORTANTES ET CONSIGNES DE SÉCURITÉ

Nos produits sont systématiquement soumis au contrôle TÜV et sont ainsi conformes aux normes de sécurité actuelles les plus élevées. Cependant, cela ne dégage pas de l'obligation de suivre strictement les indications suivantes.

1. Monter l'appareil en suivant exactement les instructions de montage et n'utiliser que les pièces spécifiques à l'appareil et ci-jointes pour le montage de l'appareil. Avant le montage en lui-même, contrôler l'intégralité de la livraison à l'aide du bon de livraison et l'intégralité des emballages en carton à l'aide de la instructions de montage dans les instructions de montage et d'utilisation.

2. Avant la première utilisation et à intervalles réguliers, contrôler si tous les écrous, vis et autres raccords sont bien serrés, afin d'assurer un état de service sûr de l'appareil d'entraînement.

3. Mettre en place l'appareil à un endroit sec et plan, et le protéger contre l'humidité. Les inégalités du sol doivent être compensées par des mesures appropriées et par les pièces réglables de l'appareil, prévues à cet effet, si présentes. Il faut exclure tout contact avec l'humidité et l'eau.

4. Dans la mesure où le lieu de montage doit être protégé contre des points de pression, des saletés ou autres, prévoir un support antidérapant (p. ex. tapis en caoutchouc, plaque en bois etc.) sous l'appareil.

5. Avant de commencer l'entraînement, enlever tous les objets dans un rayon de 2 mètres autour de l'appareil.

6. Pour nettoyer l'appareil, ne pas utiliser de détergents agressifs, et pour le montage ainsi que d'éventuelles réparations, n'utiliser que les outils fournis ou des outils appropriés. Les traces de sueur sur l'appareil doivent être enlevées tout de suite après l'entraînement.

7. Respect! Un entraînement inadapté ou excessif peut entraîner des risques pour la santé. C'est pourquoi, avant de commencer un entraînement précis, il faut consulter un médecin. Ce dernier peut définir les sollicitations maximales (pouls, watts, durée d'entraînement etc.) auxquelles on peut se soumettre, et donner des renseignements exacts sur les conditions de l'entraînement, les objectifs et l'alimentation. Il ne faut pas s'entraîner après un repas lourd.

8. Ne s'entraîner avec l'appareil que lorsque celui-ci est en parfait état de fonctionnement. Pour les réparations éventuelles, n'utiliser que des pièces de rechange originales. **Respect!** Remplacez immédiatement toute partie usée et n'utilisez pas la machine jusqu'à ce qu'elle soit réparée.

9. Pour le réglage des pièces, faire attention à régler la bonne position ou la position de réglage maximale marquée, et à bloquer correctement la nouvelle position réglée.

10. Si rien d'autre n'est indiqué dans le mode d'emploi, l'appareil ne doit être utilisé que par une personne pour l'entraînement. Le temps d'entraînement ne devait pas dépasser au total 60 min/chaque jour.


11. Il faut porter des vêtements et des chaussures adaptés à un entraînement fitness avec l'appareil. Les vêtements doivent être conçus de manière à ce que de par leur forme (p. ex. longueur), ils ne puissent pas rester accrocher pendant l'entraînement. Les

chaussures d'entraînement doivent être choisies en fonction de l'appareil, doivent systématiquement bien tenir le pied et posséder une semelle antidérapante.

12. Respect! Si des sensations de vertige, des nausées, des douleurs dans la poitrine ou d'autres symptômes anormaux se font sentir, arrêter l'entraînement et consulter un médecin adapté.

13. Il faut savoir que les appareils de sport ne sont pas des jouets. Ce dispositif peut être utilisé par des enfants âgés de 8 ans et les personnes ayant des capacités physiques, sensorielles ou mentales réduites ou manque d'expérience et de connaissances, si approprié surveillance ou d'instructions détaillées pour l'utilisation sûre de l'appareil, ainsi que l'éducation des dangers éventuellement associés a été entendu, Les enfants ne peuvent pas jouer avec le matériel de sport à domicile. Nettoyage et entretien ne devraient pas être effectuées par des enfants sans surveillance. Il faut exclure l'utilisation de l'appareil par des enfants sans surveillance, par des mesures appropriées.

14. Il faut faire attention à ce que la personne qui s'entraîne, ainsi que d'autres personnes, ne se trouvent jamais dans la zone des pièces encore en mouvement.

15.  Ce produit ne peut pas être enlevé les déchets à la fin de sa durée de vie sur les déchets budgétaires normaux, main doit être livré à un point collectif pour le recyclage des appareils électriques et électroniques. Le symbole sur le produit du mode d'emploi ou de l'emballage fait rem arguer sur cela. Les matières sont réutilisables conformément à leur marquage. Avec le réemploi, la valorisation matérielle ou d'autres formes de valorisation vous apportez des appareils de contralto, une contribution importante à la protection a notre environnement. Veuillez demander lors de l'administration communale le poste d'enlèvement des déchets constant.

16. Les matériaux d'emballage, les piles vides et les pièces de l'appareil doivent être évacués en respectant l'environnement, pas avec les ordures ménagères, mais dans les containers de collecte prévus à cet effet, ou remis aux services de collecte adaptés.

17. Cet appareil est un appareil dépendant de la vitesse, c.-à-d. la performance augmente avec la croissance de la vitesse et inversement.

18. L'appareil est équipé d'un réglage de résistance à 10 niveaux. Ce la permet de réduire ou d'augmenter la résistance de freinage et ainsi le niveau d'entraînement. En tournant le bouton de réglage de la résistance vers niveau 1, cela entraîne une diminution de la résistance de freinage et ainsi du niveau d'entraînement. En tournant le bouton de réglage de la résistance vers le niveau 10, cela entraîne une augmentation de la résistance de freinage et ainsi du niveau d'entraînement.

19. La charge (=poids) maximale admise a été fixée à 150 kg. Cet appareil a été contrôlé suivant les normes EN ISO 20957-1 / 2014 und EN ISO 20957-9:2016 „H/C“. Cet ordinateur d'appareils correspond aux demandes fondamentales d'elle EMV Directive en 2014/30/EU.

20. Les instructions de montage et d'utilisation doivent être considérées comme faisant partie du produit. Cette documentation doit être fournie lors de la vente ou du passage du produit.

INSTRUCTIONS DE MONTAGE

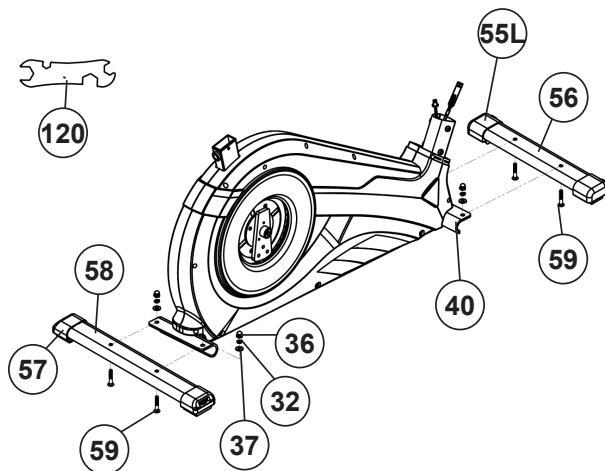
Sortez toutes les pièces de l'emballage, posezles sur le sol et contrôlez si rien ne manque en vous basant grossièrement sur la étapes de montage. Il faut tenir compte du fait que certaines pièces ont été reliées au cadre et prémontrés. Quelques autres pièces ont également déjà été jointes. Ceci afin de faciliter et d'accélérer le montage définitif. Temps de Montage: 60 min.

ÉTAPE N° 1

Montage du pied avant et arrière (56+58).

1. Dirigez le pied avant (56), sur lequel ont été montés les capuchons finaux avec roulette de transport (55) vers le cadre de base (40) et serrez à vis à l'aide des vis M8x45 (59), des rondelles (37), des bague ressort (32) et écrous borgne (36).

2. Dirigez le pied arrière (58) sur lequel ont été montées les capuchons de compensation de la hauteur (57) vers le cadre de base (40) et serrez le à vis à l'aide des vis (59), des rondelles (37) des bague ressort (32) et écrous borgne (36). Les capuchons decompensation de la hauteur (57) servent à stabiliser l'appareil en cas d'inégalité.



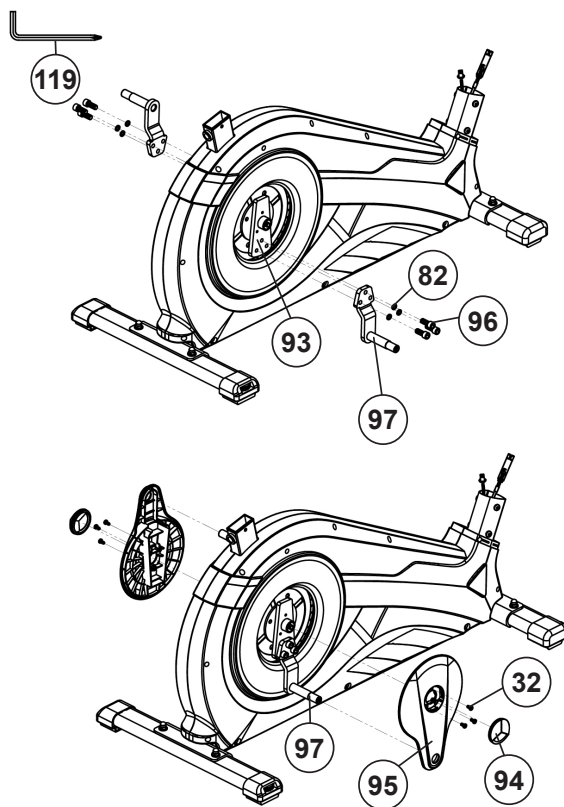
ÉTAPE N° 2

Montage de bras de pédale (97) et revêtement de bras de pédale (95).

1. Dirigez le bras de pédale (97) vers étrier de bras de pédale (93) et serrez à vis à l'aide des vis M8x25 (96) et des bague ressort(32).

2. Placer les revêtements de bras de pédale (95) sur le bras de pédale (97) et serrez à vis à l'aide des vis M5x15 (32).

3. Placer le bouchon rond (94) sur les revêtements de bras de pédale (95).



ÉTAPE N° 3

Jonction du faisceau de câble de connexion (34) avec le faisceau de câble du palpeur (38) et montage du tube support (30) sur le cadre de base (40).

1. Placer les vis M8x15 (33) ainsi que de rondelles (31) et bague ressort (32) à la portée de la main, à côté de la partie frontale du cadre de base (40).

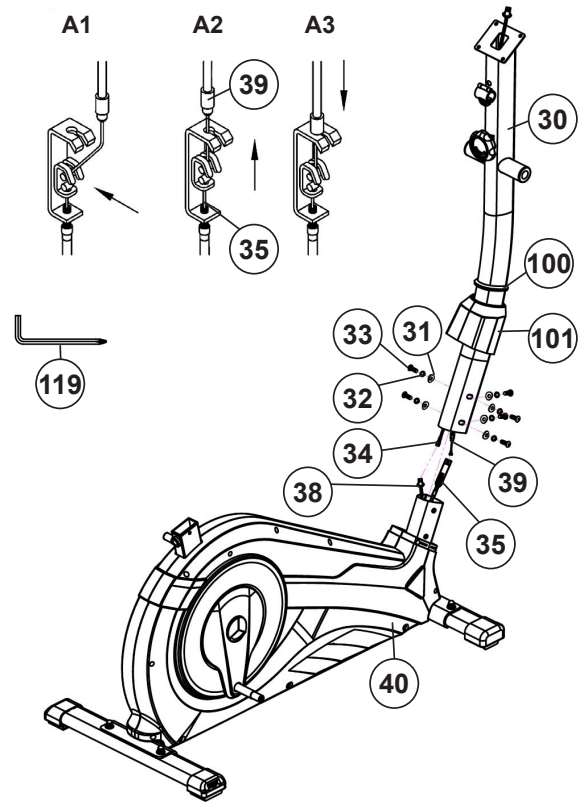
2. Placer l'anneau en caoutchouc (100) et le revêtement de tube de support (101) sur le tube de support (30).

3. Fixer les extrémités des deux faisceaux de câbles de l'ordinateur, ensemble (34+38), dépassant du cadre de base (40) et du tube support (30). (**Attention!** L'extrémité du faisceau de câble de l'ordinateur (34) dépassant de la partie supérieure du tube de support (30) ne doit pas glisser dans le tube car elle sera indispensable pour poursuivre le montage.)

4. Dirigez l'extrémité du réglage de la résistance (39) vers le logement du câble de transmission (35) et raccordez-les ensemble conformément aux schémas (A1-A3). Avant d'entamer cette phase, nous vous conseillons de régler la résistance au niveau minimal, auquel le câble est le plus éloigné de son enveloppe. Mettez le dessous du câble (39) dans le petit crochet (figure A1). Tirez le câble jusqu'à ce que le petit crochet s'élançe (figure A2) et placez ensuite le câble (59) dans le support (35) (figure A3).

5. Placer une rondelle élastique bombée (32) ainsi qu'une rondelle (31) sur chacune des vis (33). Introduire les vis (33) à travers les trous de forage du cadre de base (40), visser dans les trous taraudés du tube support (30) et serrer à bloc.

6. Placer le revêtement de tube support (101) et l'anneau de caoutchouc (100) en position.



ÉTAPE N° 4

Montage des manches (5) et des logements de pied (44) sur les tubes de communication (25).

1. Placer la poignée (5R) sur le tube de communication droit (25R) en veillant à ce que les trous de forage des tubes soient situés les uns au-dessus des autres. (**Attention!** Après le montage des poignées (5), veillez à ce que leurs extrémités supérieures soient courbées vers l'extérieur (du tube de support (30)).

2. Introduire les vis M8x20 (66) à travers les trous de forage à rondelles (31) et rondelle élastique bombée (32) et serrer à bloc.

3. Placer le logement de la coque droit (44R) sur le tube de communication (25R) en veillant à ce que les trous de forage des tubes soient situés les un au-dessus des autres.

4. Introduire les vis M8x78 (23) à travers les trous de forage à rondelles (27) et écrou (26) et serrer à bloc. (Il faut que ce point d'assemblage puisse bouger facilement. Pour cette raison ne vissez pas trop solidement les vis).

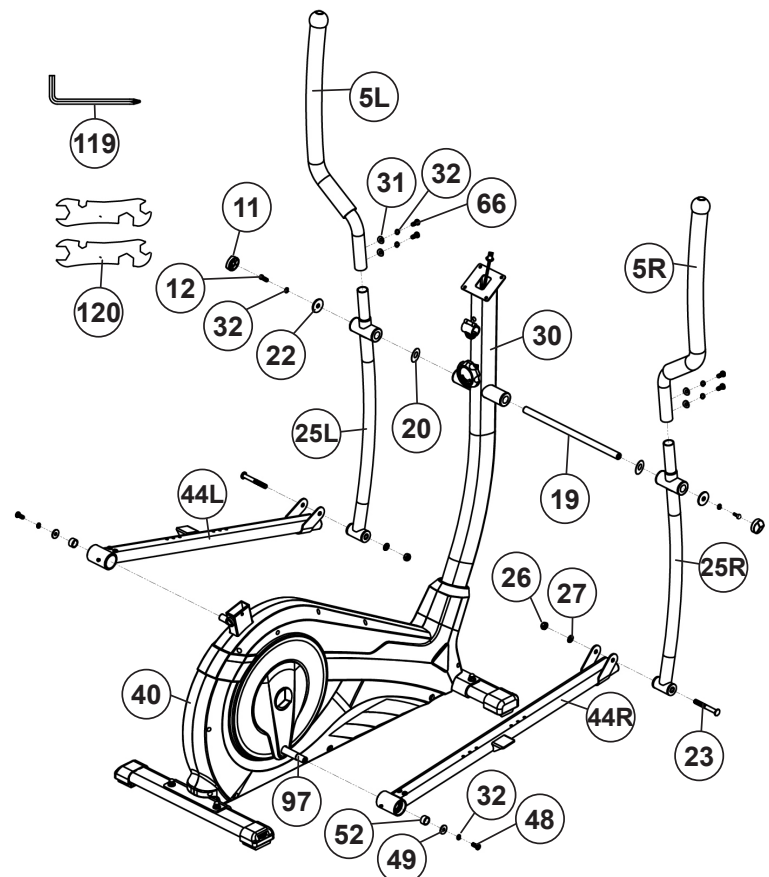
5. Placer l'unité composée du logement du pied droite (44R) et d'un tube de communication (25R), assemblée préliminairement, sur la partie latérale droite du cadre de base (40). (**Attention!** La direction de visée est à droite lorsque l'on se trouve sur l'appareil et que l'on s'entraîne.)

6. Placer l'axe (19) sur le tube de support (30). Placer une rondelle ondulée (20) et le tube de communication (25R) sur l'essieu (19) du tube de support (30). Poser une bague ressort (32) et rondelle 8//32 (22) sur les vis (48) et serrer à bloc.

7. Placer la pièce de logement de pied (44R) sur le bras de pédale (97) puis visser à l'aide de pièce d'écartement (52), la rondelle 8//20 (49), de bague ressort (32) et de vis (48).

8. Monter le logement de la coque gauche (44L) et le tube de communication (25L) conformément aux instructions figurant aux points 1.-7.

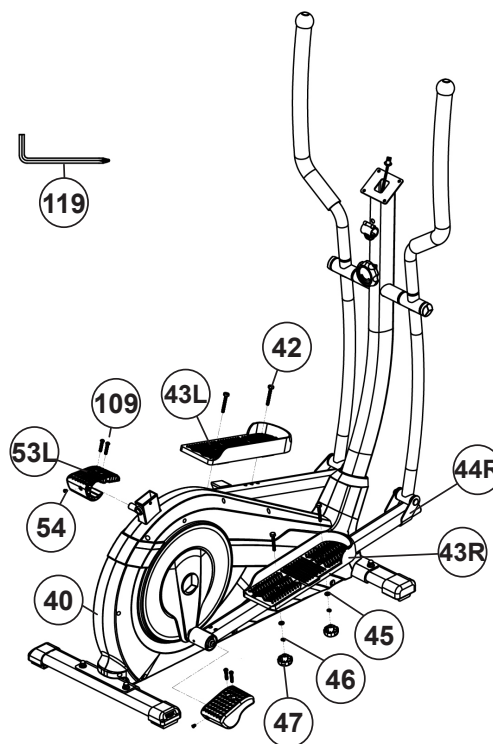
9. Liez les prises en courant des câbles de poulies (10+16) et mettez les capuchons (11) sur tous les vis (12).



ÉTAPE N° 5

Montage du coup des pieds (43) et marche pied (53) sur le logement des pieds (44).

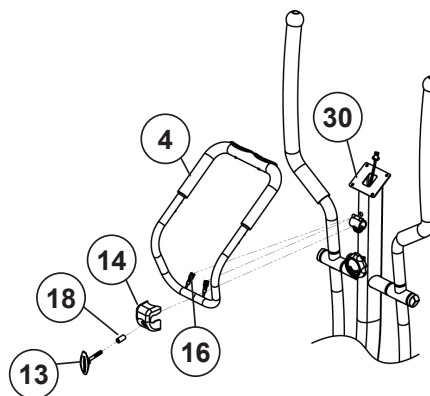
1. Poser la coque de la pédale droite (43R) sur le logement de la coque de la pédale (44R) en veillant à ce que les trous de forage des pièces soient situés les uns au-dessus des autres.
2. Sur la partie supérieure, introduire les boulons bruts à tête bombée et collet carré M6x50 (42) à travers les trous de forage. Du côté opposé, poser une rondelle (45), bague ressort (46), sur chacun d'eux, desserrer un écrou à poignée étoile (47) et serrer à bloc.
3. Monter la coque de la pédale gauche (43L) sur le logement de la coque de la pédale (44L) conformément aux instructions figurant aux points 1.-2. (**Attention!** Les bords situés sur les parties longitudinales des coques des pédales permettent de distinguer les coques des pédales droite (43R+43L). Les bords élevés des coques des pédales (43R+43L) doivent être chacun dirigés vers l'intérieur (en direction du cadre de base (40)).
4. Assemblez le marche pied (53L+R) avec les vis (109) et (54) sur les coques de la pédales (44L+R).



ÉTAPE N° 6

Montage de la poignée (4) sur le tube support (30).

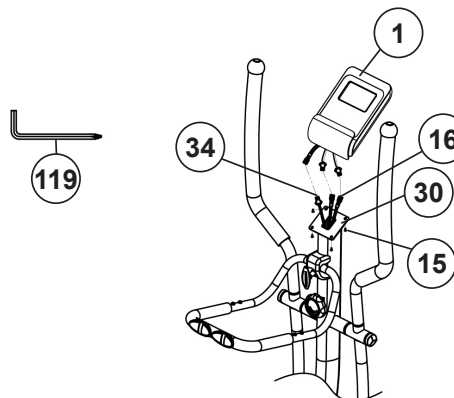
1. Guidez la poignée (4) vers le support de poignée ouvert sur le tube de support (30), faites passer le câble d'impulsion (16) à travers l'ouverture existante sur le tube de support (30) et fermez le support de poignée sur la poignée (4).
2. Placez le couvercle de poignée (14) sur la poignée (4) et fixez la poignée (4) dans la position souhaitée sur le tube de support (30) à l'aide de l'entretoise (18) et de la vis de poignée (13).



ÉTAPE N° 7

Montage l'ordinateur (1) sur le tube de support (30).

1. Prenez ensuite l'ordinateur (1) et fixez son câble de connexion (34) à l'arrière de l'ordinateur (1).
2. Fixez les câbles de pulsation (16) à la douille prévue dans le dos de l'ordinateur (1) et monter l'ordinateur (1) au tube de support (30) avec le vis M5x15 (15). Evitez ce faisant d'abîmer le câble. Les vis (15) se trouvent à l'arrière de l'ordinateur. Veuillez d'abord retirer les vis de fixation de l'ordinateur à l'arrière de l'ordinateur (1).



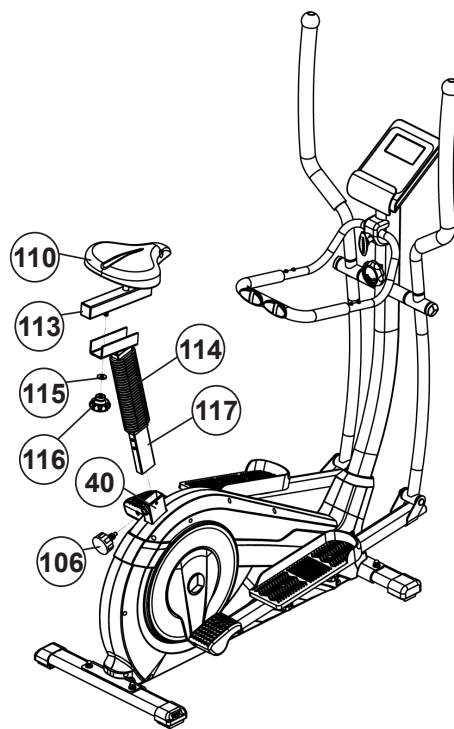
ÉTAPE N° 8

Montage du chariot de selle (101) et de selle (102) sur le support de selle (100) et montage du support de selle (100) sur le châssis (1).

1. Placez la selle (102) avec le logement de selle sur le chariot de selle (101) et serrez-le à bloc dans l'inclinaison souhaitée.

2. Placez le chariot de selle (101) dans le logement, au niveau du tube support de selle (100) et fixez-le en position horizontale à l'aide de la vis poignée-étoile (106), de la rondelle (105) et de la pièce de vis (104).

3. Enfilez la gaine (114) sur le tube d'appui (117) de la selle. Insérez le tube de la selle (117) dans le support prévu à cet effet du corps de l'appareil (40), ajustez la position désirée et bloquez-la en insérant la fermeture à vis à clé (106) et la serrant à fond. (**Respect!** Pour desserrer la fermeture rapide (106), il suffit simplement de la tourner, ce qui permet ensuite de la tirer pour pouvoir débloquer le dispositif d'arrêt de la hauteur et modifier la hauteur de la selle. Lorsque la fermeture rapide (106) est réglée au niveau souhaité, fixer de nouveau en tournant fixement). Vérifiez par ailleurs que le tube de la selle (117) ne dépasse pas, lors du réglage de la position souhaitée, la position d'ajustement «A» la plus haute, qui est marquée en couleur.



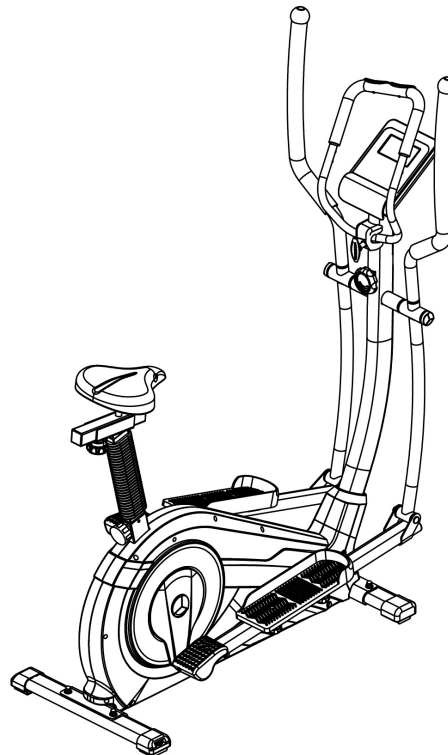
CONTRÔLE

1. Vérifier si les assemblages et connexions ont été effectués correctement et fonctionnent. Le montage est maintenant terminé.

2. Si tout est en ordre, se familiariser avec l'appareil en effectuant de légers réglages de la résistance et effectuer les réglages individuels.

Remarques:

Veuillez à conserver soigneusement le jeu d'outils ainsi que les instructions de montage dont vous aurez éventuellement besoin ultérieurement pour effectuer les réparations nécessaires et commander des pièces de rechange.



MONTER, UTILISER & DESCENDRE

Monter:

Tandis que vous vous trouvez à côté de la machine, mettez le repose-pied qui se trouve à votre côté dans la position la plus basse. Saisissez solidement la poignée fixe. Placez votre pied sur le repose-pied, essayez de mettre votre poids entier sur ce pied et en même temps, levez l'autre jambe et mettez ce pied sur l'autre repose-pied. Vous êtes maintenant dans la correcte position pour commencer votre entraînement. Pour commencer à pédaler, asseyez-vous sur la selle et placez vos pieds sur les repose-pieds.

Descendre:

Ralentissez graduellement jusqu'à ce que vous vous êtes arrêté(e). Saisissez solidement la poignée fixe, lancez un pied par-dessus la machine et placez-le par terre. Ensuite, mettez également l'autre pied par terre.

Utiliser:

Tenez vos mains dans la position désirée sur la poignée fixe. Pédalez sur la machine en marchant sur les repose-pieds, alternant votre poids corporel sur les deux repose-pieds. Si vous voulez également entraîner la partie supérieure du corps, placez vos mains sur les poignées mobiles, au lieu de la poignée fixe. Ensuite, augmentez graduellement la vitesse et modifiez la résistance afin d'intensifier l'exercice. Tenez toujours vos mains sur la poignée fixe ou sur les poignées mobiles.

Pour faire du vélo, tenez le guidon avec les deux mains dans la position souhaitée et restez assis sur la selle tout au long de l'entraînement. Placez vos pieds sur les marchepieds arrière.

Transport:

La machine est équipée de 2 rouleaux sur le pied avant. Si vous voulez transporter la machine, soulevez le pied postérieur et roulez la machine vers la destination désirée.

Réglage de la position de la selle:

Un entraînement efficace demande un correct réglage de la selle. Il faut que vos genoux soient encore légèrement pliés si les pédales se trouvent dans la position la plus basse. Pour régler la selle, dévissez de quelques tours le bouton et tirez-le légèrement. Régler la selle dans la position désirée, relâchez le bouton et revissez-le.

Ajustement de la poignée

Pour régler la poignée, desserrez simplement la vis de la poignée jusqu'à ce que la poignée puisse être amenée dans la position souhaitée et resserrez-la après le réglage.

Attention!

Veillez à ce que le bouton soit remis en position correcte et qu'il soit solidement vissé. Ne dépassez jamais la hauteur maximale de la selle. Descendez toujours de la machine avant de modifier un réglage. Une position d'assise biomécanique optimale assure une transmission optimale de la puissance. L'objectif est que la force la plus grande possible existant arrive sur les pédales et les muscles avec des travaux d'un effet optimal. La position assise affecte les muscles sont utilisés principalement dans l'essence. La position du guidon droit est responsable de la tenue de la partie supérieure du corps. Est les réglages de guidon choisis horizontalement afin que vous obteniez une posture athlétique. À chaque nouvelle inclinaison vers le corps, une attitude plus détendue est ajusté. Pour régler le guidon il suffit de desserrer la vis jusqu'à ce que le guidon peut être amené dans la position désirée et serrez-les après ajustement de nouveau fermement.

Remarque:

Cette machine d'exercice stationnaire simule la combinaison cyclier – marcher – promener. La pression sur les articulations est moins élevée, diminuant les risques de blessures d'impact. Cette machine propose des entraînements cardiovasculaires non-impact, dont l'intensité peut varier de basse à très haute, selon les préférences de l'utilisateur. Les muscles de la partie inférieure et supérieure du corps deviendront plus forts, la capacité cardiovasculaire augmentera et votre corps restera en pleine forme.

Danger! Ce produit n'a pas de roue libre. Cela signifie que les pièces mobiles ne peuvent pas être arrêtées immédiatement.

Monter / descendre



Utilisation: Poignées



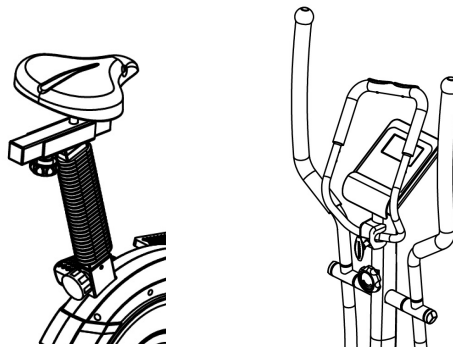
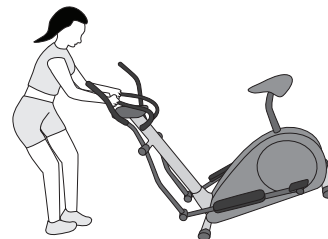
Poignée fixe

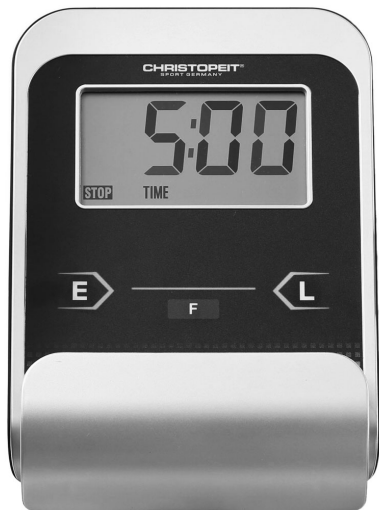


Vélo



Transport





L'ordinateur livré vous offre le plus grand confort d'entraînement. Chaque valeur importante pour l'entraînement est affichée dans une fenêtre. Le temps nécessaire, la vitesse actuelle, la consommation de calories approximative, la distance parcourue et le pouls actuel sont affichés dès le commencement de l'entraînement. Toutes les valeurs sont sauvegardées à partir du nombre zéro.

L'ordinateur se met en marche dès que l'on appuie brièvement sur la touche F ou que l'on commence tout simplement l'entraînement. L'ordinateur commence à saisir l'ensemble des valeurs et à les afficher.

Pour éteindre l'ordinateur, terminer simplement l'entraînement. L'ordinateur arrête l'ensemble des mesures et sauvegarde les dernières valeurs obtenues. Les dernières valeurs obtenues dans les fonctions TIME, CALORIES et KM sont enregistrées pendant 4 minutes et lorsque vous reprenez l'entraînement, vous pouvez continuer à vous entraîner à partir de ces valeurs ou remettre toutes les fonctions à zéro à l'aide de la touche [L]. L'ordinateur s'éteint automatiquement env. 4 minutes après la fin de l'entraînement.

AFFICHAGES

[SPEED] - affichage des km/h:

Permet d'afficher la vitesse actuelle en kilomètres par heure. La touche [E] ne permet pas de fixer préalablement une valeur déterminée. Cette fonction ne permet pas de sauvegarder les valeurs obtenues jusqu'à présent. (Affichage limité au maximum à 999,9 km/h)

[TIME] - affichage du temps:

Permet d'afficher le temps nécessaire actuellement en minutes et secondes. La touche [E] permet de fixer préalablement une valeur déterminée. Si une valeur déterminée est fixée préalablement, le temps qu'il reste à parcourir est affiché. Si la valeur fixée est atteinte, un signal acoustique l'indique. Cette fonction permet de sauvegarder les valeurs obtenues jusqu'à présent. Affichage limité au maximum à 99 minutes.)

[DIST] - affichage des km:

Permet d'afficher les kilomètres parcourus jusqu'à présent. La touche [E] permet de fixer préalablement une valeur déterminée. Si un parcours déterminé est fixé préalablement, la distance qu'il reste à parcourir est affichée. Si la valeur fixée est atteinte, un signal acoustique l'indique. Cette fonction permet de sauvegarder les valeurs obtenues jusqu'à présent. (Affichage limité au maximum à 999,9 km)

[CAL] - affichage des calories:

Permet d'afficher l'état actuel des calories consommées. La touche [E] permet de fixer préalablement une valeur déterminée. Si une valeur de consommation déterminée est fixée préalablement, la quantité de calories qu'il reste à consommer est affichée.

Si la valeur fixée est atteinte, un signal acoustique l'indique. Cette fonction permet de sauvegarder les valeurs obtenues jusqu'à présent. (Affichage limité au maximum à 999,0 calories)

[PULS] - affichage du pouls:

Permet d'afficher le pouls actuel par battement par minute. La touche [E] permet de fixer préalablement une valeur déterminée. Cette fonction ne permet pas de sauvegarder les valeurs obtenues jusqu'à présent. (Les Affichages limité au maximum à 40- 240 battements par minute)

Attention!

Pour pouvoir mesurer votre pouls, vous devrez appliquer simultanément les paumes de vos deux mains sur les surfaces de contact à cet effet que comporte l'ordinateur. Veillez à ce que les surfaces de contact se trouvent au milieu de vos paumes.

[SCAN] - Fonction:

Si l'on sélectionne cette fonction, les valeurs actuelles de l'ensemble des fonctions sont affichées les unes après les autres toutes les 5 secondes environ.

[STOP] - affichage:

Affichage du mode Arrêt. Les données par défaut peuvent être rétablies.

TOUCHES

[F] - Touche (Fonction):

Pour passer d'une fonction à une autre, appuyer une fois et brièvement sur cette touche ; c'est-à-dire qu'il est possible de sélectionner la fonction en question permettant d'effectuer des entrées à l'aide de la touche [E]. En appuyant plus longtemps sur cette touche (pendant environ 3 secondes), il est possible d'effacer la totalité des valeurs atteintes jusqu'à présent. Toutes les valeurs affichées sont remises à zéro.

[E] - Touche (Préalablement):

Pour fixer préalablement et par étape des valeurs dans les fonctions individuelles, appuyer une fois sur cette touche. A cet effet, il faut d'abord sélectionner la fonction souhaitée à l'aide de la touche [F]. Si l'on appuie longuement, un déroulement rapide se produit le quel peut être interrompu en appuyant de nouveau. Dès le début de l'entraînement, le comptage s'effectue en arrière en partant de ces valeurs fixées.

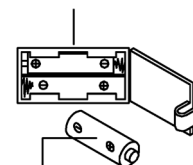
[L] - Touche (Effacement):

En appuyant brièvement sur cette touche, la valeur sélectionnée à l'aide de la touche [E] est remise à zéro. Si l'on presse la touche [L] pendant plus de trois secondes, toutes les valeurs seront remises à zéro.

REPLACEMENT DES PILES

1. Ouvrez le couvercle du compartiment de la batterie, puis retirez les piles utilisées. (Si les piles fuient les supprimer sous augmenté étant donné que l'acide de la batterie n'est pas en contact avec la peau venir et nettoyez le compartiment de la batterie à fond.)
2. Insérez les nouvelles piles (type (AAA) 1,5 V dans le bon ordre et en tenant compte de la polarité dans le compartiment à piles et fermer le couvercle de la batterie pour qu'elle s'enclenche.
3. Si l'ordinateur ne prend pas immédiatement, la fonction devrait piles sont retirées pendant 10 secondes et réinsérées.
4. Les Piles vides correctement en conformité avec les règlements d'élimination éliminés et ne pas donner les déchets résiduels.

Compartiment de la batterie



AAA batteries

NETTOYAGE, ENTRETIEN ET STOCKAGE DE L'EXERCICE

1. Nettoyage

Utilisez uniquement un chiffon humide pour le nettoyage. Attention: Ne jamais utiliser de benzène, de diluant ou autre agents de nettoyage agressifs pour le nettoyage de surface comme ce les dommages causés. L'appareil est uniquement pour un usage domestique privé et pour un usage intérieur appropriés. Gardez l'appareil propre et l'humidité de l'appareil.

2. Stockage

Retirez les piles de l'ordinateur tout en entendant l'unité pour de 4 semaines de ne pas utiliser. Choisissez un stockage a sec dans la maison et mettre un peu d'huile de pulvérisation pour les connexion de tube de pied avant a et arrière et sur le axe de poignée. Également au filetage des vis de fixation de la poignée et du tube de selle. Couvrir le dispositif pour le protéger d'être décolorés par la lumière du soleil et de la poussière.

3. Entretien

Nous recommandons toutes les 50 heures pour examiner les connexions a vis pour l'étanchéité, qui ont été préparés dans l'ensemble. Toutes les 100 heures de fonctionnement, vous devriez au peu d'huile de pulvérisation pour les connexion de tube de pied avant a et arrière et sur le axe de poignée.

CORRECTIONS

Si vous ne pouvez pas résoudre en utilisant les informations énumérées à l'dysfonctionnement, s'il vous plaît contactez votre revendeur ou fabricant.

Problème	Cause	Solution éventuelle
L'ordinateur ne s'allume pas en appuyant sur un bouton.	Pas de piles ou de batteries insérées vide.	Vérifiez les piles dans le compartiment de la batterie pour un bon ajustement ou de les remplacer..
L'ordinateur ne compte pas et ne s'allume pas par le début de la formation d'un.	Manquant impulsion du capteur en raison de mauvais connecteur ou dissous.	Vérifiez le connecteur sur l'ordinateur et le connecteur dans le tube de support pour un bon ajustement.
L'ordinateur ne compte pas et ne s'allume pas par le début de la formation d'un.a	Manquant impulsion du capteur en raison de la position incorrecte du capteur.	Dévissez le couvercle et vérifier la distance entre le capteur et l'aimant. Un aimant dans la manivelle est en regard du capteur, et doit avoir une distance de moins de <5mm.
Pas de lecture du pouls.	Prise d'impulsion n'est pas branché.	Branchez le connecteur du câble d'impulsion séparée dans le connecteur approprié sur l'ordinateur. Vérifiez les connexions du câble d'impulsion.
Pas de lecture du pouls.	Capteur de pouls n'est pas connecté correctement.	Visser les capteurs cardiaques tactiles et vérifier l'. Les connecteurs sont correctement et que le câble d'éventuels dommages.
La résistance ne change pas sensiblement lors de l'ajustement	Câble de connexion n'est pas correctement connecté.	Vérifiez la connexion du câble fait dans le tube de support pour bon état selon les instructions de montage.

CONSIGNES GÉNÉRALES DE FORMATION

Les facteurs ci-après doivent être pris en compte pour la détermination de l'entraînement indispensable afin d'améliorer concrètement son physique et sa santé.

INTENSITÉ

Le niveau d'effort physique pendant l'entraînement doit dépasser le point d'effort normal, sans dépasser le point de essoufflement et/ou épuisement. Une valeur de référence appropriée peut être l'impulsion. À chaque séance d'entraînement, la condition augmente et, par conséquent, les exigences d'entraînement doivent être ajustées. Cela est possible en allongeant la durée de la formation, en augmentant le niveau de difficulté ou en changeant le type de formation.

FRÉQUENCE CARDIAQUE D'ENTRAÎNEMENT

Pour déterminer la fréquence cardiaque d'entraînement, vous pouvez procéder comme suit. Veuillez noter qu'il s'agit de valeurs indicatives. Si vous avez des problèmes de santé ou si vous n'êtes pas sûr, consultez un médecin ou un entraîneur de fitness.

01 Calcul de la fréquence cardiaque maximale

La valeur d'impulsion maximale peut être déterminée de différentes manières, car l'impulsion maximale dépend de nombreux facteurs. Vous pouvez utiliser la formule standard pour le calcul (fréquence cardiaque maximale = 220 - âge). Cette formule est très générale. Il est utilisé dans de nombreux produits de sport à domicile pour déterminer la fréquence cardiaque maximale. Nous recommandons la formule de Sally Edwards. Cette formule calcule plus précisément la fréquence cardiaque maximale et tient compte du sexe, de l'âge et du poids corporel.

Formule de Sally Edwards:

Hommes:

Fréquence cardiaque maximale = $214 - (0,5 \times \text{âge}) - (0,11 \times \text{poids})$

Femmes:

Fréquence cardiaque maximale = $210 - (0,5 \times \text{âge}) - (0,11 \times \text{poids})$

02 Calcul de la fréquence cardiaque d'entraînement

La fréquence cardiaque d'entraînement optimale est déterminée par l'objectif de l'entraînement. Des zones d'entraînement ont été définies pour cela.

Santé - Zone: Régénération et Compensation

Convient aux: Débutants / **Type d'entraînement:** entraînement d'endurance très léger / **Objectif:** récupération et promotion de la santé. Construire la condition de base.

Fréquence cardiaque d'entraînement = 50 à 60% de la fréquence cardiaque maximale

Métabolisme des graisses - Zone: Bases - Endurance Training 1

Convient aux: utilisateurs débutants et avancés / **Type d'entraînement:** entraînement d'endurance léger / **Objectif:** activation du métabolisme des graisses (brûlure de calories), amélioration des performances d'endurance.

Fréquence cardiaque d'entraînement = 60 à 70% de la fréquence cardiaque maximale

Aérobic - Zone: Bases - Endurance Training 1/2

Convient aux: débutants et avancés / **Type d'entraînement:** entraînement d'endurance modéré. / **Objectif:** Activation du métabolisme des graisses (brûlure de calories), améliorant les performances aérobies, Augmentation des performances d'endurance.

Fréquence cardiaque d'entraînement = 70 à 80% de la fréquence cardiaque maximale

Anaérobic - Zone: Bases - Endurance Training 2

Convient aux: sportifs confirmés et compétitifs / **Type d'entraînement:** entraînement d'endurance modéré ou entraînement par intervalles / **Objectif:** amélioration de la tolérance au lactate, augmentation maximale des performances.

Fréquence cardiaque d'entraînement = 80 à 90% de la fréquence cardiaque maximale

Compétition - Zone: Entraînement Performance / Compétition

Convient aux: sportifs et sportifs de haut niveau / **Type d'entraînement:** entraînement fractionné intensif et entraînement compétition / **Objectif:** amélioration de la vitesse et de la puissance maximales.

Attention! L'entraînement dans ce domaine peut entraîner une surcharge du système cardiovasculaire et nuire à la santé.

Fréquence cardiaque d'entraînement = 90 à 100 % de la fréquence cardiaque maximale

Exemple de calcul

Homme, 30 ans et poids 80 Kg. Je suis débutant et j'aimerais perdre du poids et augmenter mon endurance.

01 : Impulsion maximale - calcul

Fréquence cardiaque maximale = $214 - (0,5 \times \text{âge}) - (0,11 \times \text{poids})$

Fréquence cardiaque maximale = $214 - (0,5 \times 30) - (0,11 \times 80)$

Pouls maximum = environ 190 battements/min

02 : Calcul de la fréquence cardiaque d'entraînement

En raison de mes objectifs et de mon niveau d'entraînement, la zone de métabolisme des graisses me convient le mieux.

Fréquence cardiaque d'entraînement = 60 à 70% de la fréquence cardiaque maximale

Fréquence cardiaque d'entraînement = $190 \times 0,6$ [60 %]

Fréquence cardiaque d'entraînement = 114 battements/min

Après avoir réglé votre fréquence cardiaque d'entraînement pour votre condition d'entraînement ou Une fois que vous avez identifié des objectifs, vous pouvez commencer à vous entraîner. La plupart de nos équipements d'entraînement d'endurance sont équipés de capteurs de fréquence cardiaque ou sont compatibles avec une ceinture de fréquence cardiaque. Ainsi, vous pouvez vérifier votre fréquence cardiaque pendant la surveillance les entraînements. Si le pouls ne s'affiche pas sur l'écran de l'ordinateur ou si vous souhaitez être prudent et vérifier votre pouls, qui pourrait s'afficher de manière incorrecte en raison d'éventuelles erreurs d'application ou similaires, vous pouvez utiliser les outils suivants :

a. Mesure du pouls de manière conventionnelle (détection du pouls, par exemple au poignet et comptage des battements en une minute).

b. Mesure de la fréquence cardiaque avec des appareils de mesure de la fréquence cardiaque appropriés et calibrés (disponibles dans les magasins de fournitures médicales).

c. Mesure de la fréquence cardiaque avec d'autres produits tels que les cardiofréquencesmètres, les smartphones...

FRÉQUENCE

La plupart des experts recommandent de combiner une alimentation saine, qui doit être adaptée en fonction de l'objectif d'entraînement, et de l'exercice physique trois à cinq fois par semaine. Un adulte normal a besoin de deux fois par semaine exercice pour maintenir son état actuel. Pour son Pouls améliorer sa condition et modifier son poids corporel, il a besoin d'au moins trois séances d'entraînement par semaine. reste idéal bien sûr, une fréquence de cinq séances d'entraînement par semaine.

PROGRAMMATION DE L'ENTRAÎNEMENT

Chaque séance d'entraînement doit comprendre trois phases d'entraînement: „phase d'échauffement“, „phase d'entraînement“ et „phase de récupération“. Dans la „phase d'échauffement“, la température corporelle et l'apport d'oxygène doivent être augmentés lentement. Cela est possible grâce à des exercices de gymnastique sur une période de cinq à dix minutes. Après ça devrait la « phase d'entraînement » proprement dite commence. La charge d'entraînement doit être conçue en fonction de la fréquence cardiaque d'entraînement. Afin de faciliter la circulation après la « phase d'entraînement » et d'éviter des courbatures ou des muscles noués, la « phase d'entraînement » doit être suivie d'une « phase de ralentissement ». Celle-ci devrait englober des exercices d'élongation et/ou de la gymnastique sans forcer, et ce entre cinq et dix minutes.

Exemple - exercices d'étirement pour les phases d'échauffement et de récupération Commencez votre échauffement en marchant sur place pendant au moins 3 minutes puis effectuer les exercices de gymnastique suivantes à l'organisme pour la phase de formation pour se préparer en conséquence. Les exercices ne faites pas trop et que dans la mesure fonctionnent jusqu'à une légère résistance sentir. Cette position va tenir quelque chose.



Atteindre avec votre main gauche derrière votre tête vers l'épaule droite et tirez avec la main droite légèrement au coude gauche. Après 20sec. Mettez bras



Asseyez-vous avec une jambe allongée sur le sol et se pencher en avant et essayer d'atteindre le pied avec vos mains. 2 x 20sec.



Penchez-vous aussi loin que possible et laissez vos jambes presque tendue. Montrez-le avec vos doigts dans la direction de l'orteil. 2 x 20sec.



Agenouillez-vous dans une grande fente avant et vous soulevez avec vos mains sur le sol. Appuyez sur le bassin vers le bas. Changer après 20 sec.

MOTIVATION

Un entraînement régulier est la clef de la réussite de votre programme. Vous devriez prévoir votre entraînement à heure fixe chaque jour et vous y préparer mentalement. Il est primordial d'être de bonne humeur au moment de l'entraînement et de ne pas perdre l'objectif visé. Jour après jour, en vous entraînant continuellement, vous verrez les progrès accomplis et votre objectif se rapprocher progressivement.

LISTE DES PIÈCES- LISTE DES PIÈCES DE RECHANGE

Désignation: **AX6500**
 No. de commande: **2206**
 Caractéristiques version du: **15.07.2022**
 Dimension environ [cm]: L 120 x W 60 x H 165
 Besoins en espace [m²]: 3,5
 Poids du produit [kg]: 45
 Poids maximal de l'utilisateur. [kg]: 150

PROPRIÉTÉS

- Système de freinage magnétique
- masse tournante: environ 8 kg
- Changement de cran à 10 degrés
- Repose-pieds réglable en 3 directions
- Pédales supplémentaires pour l'entraînement cycliste
- Poignée d'impulsion réglable en inclinaison
- Position assise confortable à la selle réglable
- Réglage du niveau du sol
- Roulettes de déplacement à l'avant
- Ordinateur à grand confort de manoeuvre avec affichage numérique de: la vitesse, la distance, du temps, de la consommation approximative des calories brûlées, du pouls et SCAN
- Saisie des limites pour le temps, la distance, env. calories et pouls.
- Annonce de limites plus élevées.

REMARQUES

Si une pièce n'est pas correcte, s'il manque une pièce ou si vous avez besoin d'une pièce de rechange à l'avenir, veuillez vous adresser à:

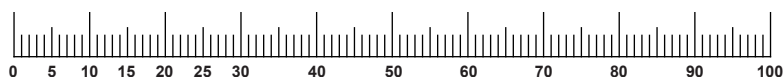
Top-Sports Gilles GmbH
 Friedrichstraße 55, 42551 Velbert
 www.christopeit-sport.com
 Telefon: +49 (0)20 51 / 60 67-0
 Telefax: +49 (0)20 51 / 60 67-44
 e-mail: info@christopeit-sport.com

Ce produit à seulement pour le domaine de sport de maison privé de manière souvenue et non pour l'utilisation industrielle ou commerciale convenable. Utilisation de sport de maison la classe H/C.

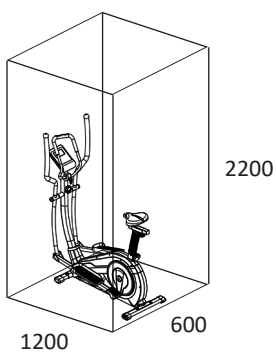
Schéma N°	Désignation	Dimensions en mm	Quantité Unités	Monté sur schéma n°	Numéro ET
1	Ordinateur		1	30	36-2008-03-BT
2	Revêtement de poignée de maintien		1	3	36-2206-04-BT
3	Poignée de maintien sur le dessus		1	4	33-2206-07-SW
4	Poignée de maintien sur le dessous		1	30	33-2206-08-SW
5L	Poignée de maintien gauche		1	25L	33-2206-05-SW
5R	Poignée de maintien droite		1	25R	33-2206-06-SW
6	Coiffe		2	5	36-9825315-BT
7	Revêtement de manche		2	5	36-2206-03-BT
8	Unité de pouls		2	3	36-1123-23-BT
9	Vis	M4x25	2	8	36-9111-38-BT
10	Câble de pouls		2	8+16	36-2206-05-BT
11	Capuchon de vis		2	12	36-1908-06-BT
12	Vis à six pans creux	M8x20	2	19	39-9823-SW
13	Vis de poignée de maintien	M8x75	1	30	36-9211-16-BT
14	Revêtement de poignée de maintien		1	30	36-9103-07-BT
15	Vis	M5x10	4	1	39-9903
16	Câble de connexion de pouls		2	1+10	36-2206-06-BT
17	Camp du plastique		2	30	36-1508-09-BT
18	Pièce d'écartement	8x13x48	1	13	36-9806228-BT
19	Axe		1	5+30	33-9925462-SI
20	Rondelle	19//38	2	19	36-9925114-BT
21	Camp du plastique		4	5	36-9825328-BT
22	Rondelle	8//32	2	12	39-10166
23	Vis à six pans creux	M10x78	2	25+44	39-10055-SW
24	Coiffe	30x60	2	44	36-1123-26-BT
25L	Tube de jonction gauche		1	5L+44L	33-1508-08-SW
25R	Tube de jonction droit		1	5R+44R	33-1508-09-SW
26	Ecrou borgne automatique	M10	2	23	39-9981-SW
27	Rondelle	10//20	2	23	39-9989-SW
28	Pièce d'écartement	14x10x59.3	2	29	36-9925515-BT
29	Camp du plastique	14x32	4	25	36-9925516-BT
30	Tube de support		1	40	33-2206-02-SW
31	Rondelle courbé	8//19	10	33+66	36-9966-SW
32	Rondelle élastique bombée	pour M8	24	12,33,48,59,66+96	39-9864-SW
33	Vis à six pans creux	M8x15	6	30	39-10247-SW
34	Câble de connexion		1	1+38	36-2008-05-BT
35	Câble de transmission		1	39+80	36-2008-06-BT

Schéma N°	Désignation	Dimensions en mm	Quantité Unités	Monté sur schéma n°	Numéro ET
36	Ecrou chapeau	M8	4	59	39-9900-SW
37	Rondelle	8//16	4	59	39-9962-SW
38	Unité pour palpeur		1	34+40	36-2008-07-BT
39	Réglage de la résistance		1	30+35	36-2008-04-BT
40	Cadre de base		1		33-2206-01-SW
41	Vis	M5x55	1	30+39	36-10111-VC
42	Boulon brut à tête bombée et collet carré	M6x50	4	43+44	39-10450
43L	Logement de pied gauche		1	44L	36-2206-07-BT
43R	Logement de pied droit		1	44R	36-2206-08-BT
44L	Coup de pied gauche		1	25L+97	33-2206-03-SW
44R	Coup de pied droit		1	25R+97	33-2206-04-SW
45	Rondelle	6//14	4	42	39-9863
46	Rondelle élastique bombée	pour M6	4	42	39-9865-SW
47	Ecrou à poignée étoile	M6	4	42	36-9825318-BT
48	Vis à six pans creux	M8x20	2	97	39-10095-SW
49	Rondelle	8//24	2	48	39-9844-CR
50	Bague de sécurité	C 40	2	44	36-1827-18-BT
51	Roulement à billes	2203-2RS	2	44	36-1827-30-BT
52	Pièce d'écartement	17.5x22x12	2	97	36-1908-16-BT
53L	Marche pied gauche		1	44L	36-2206-09-BT
53R	Marche pied droit		1	44R	36-2206-10-BT
54	Vis	M5x8	2	53	39-9903
55L	Chapeaux finaux avec roulette de transport gauche		1	56	36-1908-08-BT
55R	Chapeaux finaux avec roulette de transport droit		1	56	36-1908-09-BT
56	Tube du pied avant		1	40	33-1908-04-SW
57	Capuchons de tube de pied arrière		2	58	36-1908-10-BT
58	Tube du pied arrière		1	40	33-1908-05-SW
59	Boulon brut à tête bombée et collet carré	M8x45	4	40,56+58	39-9953
60	Vis à tête cruciforme	5x20	4	55,57	36-9825233-BT
61	Bandes de protection	20x80x3	2	118	36-1123-28-BT
62	Ecrou d'axe	M10x1.25	2	64	39-9820-SW
63	Rondelle courbé	5//14	1	41	36-10406
64	Volant cinétique		1	40	33-1908-11-SI
65	Vis à oeil	M6x40	2	64	39-10000
66	Vis à six pans creux	M8x20	4	5	39-10247-SW
67	Bague de sécurité	C 8	1	71	36-9514-26-BT
68	Rondelle	10//15	2	71	36-1508-12-BT
69	Rondelle vague	10//15	2	71	36-1508-11-BT
70	Roulement de serrage		1	71	36-9214-28-BT
71	Étrier de roulement de serrage		1	40+10	36-1908-13-BT
72	Ecrou borgne automatique	M10	1	71	39-9981-VC
73	Ecrou	M6	2	65+74	39-9861-VZ
74	Boulon fileté	M6	1	40+80	36-1611-22-BT
75	Rondelle de caoutchouc	10//15	1	74	39-9816-VC
76	Ecrou borgne automatique	M6	5	74+92	39-9917-CR
77	Ressort d'étrier de magnétique		1	74	36-9806217-BT
78	Vis à six pans creux	M6x15	2	81	39-9911
79	Rondelle	6//14	2	78	39-9863
80	Etrier de magnétique		1	81	33-1611-14-SI
81	Axe d'étrier de magnétique	12x34	1	80	36-9225-11-BT
82	Rondelle élastique bombée	pour M6	2	78	39-9865-CR
83	Aimant		1	89	36-9825506-BT
84	Bague de sécurité	C 20	1	91	36-9925520-BT
85	Rondelle	20,5x25x2	1	91	36-9925523-BT
86	Roulement à billes	6004-2RS	2	40	36-9217-32-BT
87	Rondelle	20,5x25x1	1	91	36-9925523-BT
88	Rondelle vague	20,5x25x0,5	1	91	36-9925532-BT
89	Plateau-manivelle de pédalier	305	1	91	36-1908-14-BT
90	Câble plat	510 J6	1	64+89	36-2206-11-BT
91	Axe de pédalier		1	89+93	33-1908-10-SI
92	Vis à six pans creux	M6x15	8	4+91	39-9911
93	Etrier de bras de pédale		2	91	33-1908-08-SI
94	Bouchon ronde		2	95	36-1908-15-BT

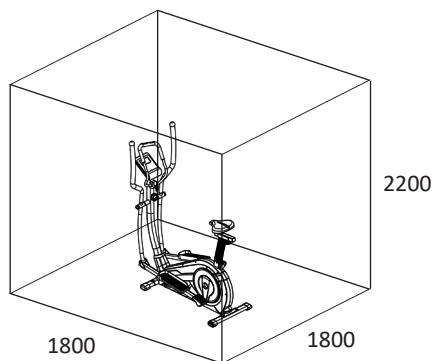
Schéma N°	Désignation	Dimensions en mm	Quantité Unités	Monté sur schéma n°	Numéro ET
95	Revêtement de bras de pédale		2	97	36-1908-04-BT
96	Vis à six pans creux	M8x25	6	93+97	39-9886-CR
97	Bras de pédale		2	93	33-1908-09-SI
98L	Revêtement gauche		1	40+98R	36-2206-01-BT
98R	Revêtement droit		1	40+98L	36-2206-02-BT
99	Lien pièce		1	98	36-1508-10-BT
100	Anneau en caoutchouc		1	101	36-1908-12-BT
101	Revêtement de tube de support		1	30	36-1908-05-BT
102	Vis	M5x15	6	95	39-10190
103	Vis	5x15	6	98	39-9851
104	Vis à tête cruciforme	4.5x25	7	98	39-9825338-BT
105	Vis à tête cruciforme	3x10	2	38	39-10127-SW
106	Fermeture à vis à clé	M16	1	40	36-1907-06-BT
107	Bague de sécurité	C 11	1	81	36-9514-26-BT
108	Ecrou d'axe	M10x1.25	2	91	39-9820
109	Vis à six pans creux	M6x30	4	53	39-9824-SW
110	Selle		1	113	36-9806210-BT
111	Filetée pièce		1	113+116	33-9211-08-SI
112	Bouchon carre		2	113	36-9211-23-BT
113	Pièce coulissante de selle		1	117	33-1106107-SW
114	Revêtement de tube d'appui de la selle		1	117	36-9805-11-BT
115	Rondelle	10//25	1	116	39-9989-SW
116	Ecrou à poignée étoile	M10	1	111	36-1907-09-BT
117	Tube d'appui de la selle		1	40+113	33-2206-09-SW
118	Insert en caoutchouc		1	40	36-2206-12-BT
119	Clé Allen	6	1		36-9107-28-BT
120	Clé à molette		2		36-9107-27-BT
121	Instructions de montage et mode d'emploi		1		36-2206-13-BT



BESOIN D'ESPACE DE FORMATION



Centre d'entraînement en mm
(Pour appareil et l'utilisateur)



Surface libre en mm
(Zone de la formation et de la zone de sécurité (tout autour 600mm))

INHOUDSOPGAVE

Pagina	Inhoud
39	Belangrijke aanbevelingen en veiligheidsinstructies
40-43	Montagehandleiding
44	Opstappen, gebruiken & afstappen
45	Computer omschrijving
46	Reiniging, onderhoud en opslag van de hometrainer
46	Fixes
47	Algemene trainingsinstructies
48-50	Stuklijst – lijst met reserveonderdelen
51	Geëxplodeerde tekening

GEACHTE KLANT

Wij willen u van harte gelukwensen met de aanschaf van uw hometrainer en hopen dat u hier veel plezier aan zult beleven. Neem a.u.b. de instructies en aanwijzingen uit deze montage- en bedieningshandleiding in acht en volg deze op. Bij eventuele vragen kunt u natuurlijk altijd contact met ons opnemen.


Top-Sport Gilles GmbH

Gevaar:
Voor gebruik
Lees de gebruik-
saanwijzing!



BELANGRIJKE AANBEVELINGEN EN VEILIGHEIDSINSTRUCTIES

Onze producten werden in principe door de door de TÜV (Technische Keuringsdienst) gecontroleerd en voldoen bijgevolg aan de actuele, hoogste veiligheidsnorm. Dit feit impliceert echter niet dat de hierna volgende beginselen niet strikt in acht genomen moeten worden. In geval van een reparatie, vraag advies aan uw handelaar.

- Het toestel nauwkeurig in overeenstemming met de montage-instructies opbouwen en uitsluitend de voor de opbouw van het toestel bijgevoegde, specifiek voor het toestel bestemde onderdelen gebruiken. Vóór de eigenlijke opbouw de volledigheid van de levering aan de hand van de leveringsnota ende volledigheid van de kartonnen verpakking aan de hand van de montage-steps van de montage-instructies en van de gebruiksaanwijzing controleren.
- Vooraleer het toestel voor het eerst gebruikt wordt en met regelmatigetussentijden nakijken of alle schroeven, moeren en overige verbindingen vastzitten, opdat een veilige operationele toestand gewaarborgd is.
- Het toestel op een droge, effen plaats installeren en het toestel tegenvochtigheid en vocht beschermen. Oneffenheden van de vloer dienen doorgedane maatregelen op de vloer en, voor zover beschikbaar bij dit toestel, door daarvoor bestemde, regelbare onderdelen van het toestel geneutraliseerd te worden. Het contact met vochtigheid en vocht dient uitgesloten te worden.
- Voor zover de opstellingsplaats in het bijzonder tegen drukplaatsen, verontreiniging en dergelijke beschermd moet worden, een geschikt, slipvrij support (bijvoorbeeld rubberen mat, houten plaat of dergelijke) onder het toestel leggen.
- Vóór het begin van de training alle voorwerpen binnen een omtrek van 2 meter rond het toestel verwijderen.
- Voor de reiniging van het toestel geen agressieve reinigingsmiddelen gebruiken. Voor de opbouw en voor eventuele herstellingen uitsluitend het respectievelijk bijgeleverde of geschikte, eigen gereedschap gebruiken. Residu door het lassen aan het toestel dient onmiddellijk verwijderd te worden zodra de training beëindigd werd.
- Waarschuwing!** In geval van een ondeskundige en bovenmatige training zijn nadelige gevolgen voor de gezondheid mogelijk. Vóór het begin van een doelgerichte training dient daarom een geschikte geneesheer te worden geraadpleegd. Deze geneesheer kan bepalen, aan welke maximale belasting (impulsie, watt, duur van de training enz.) men zich mag blootstellen, en kannauwkeurige inlichtingen met betrekking tot een correcte lichaamshouding bij de training, de doelstellingen van de training en de voeding geven. Ermag niet na uitgebreide maaltijden getraind worden.
- Met het toestel slechts trainen wanneer het foutloos functioneert. Vooreventuele herstellingen uitsluitend van originele reserveonderdelen gebruikmaken. **Waarschuwing!** Vervang versleten onderdelen onmiddellijk engebruik het apparaat niet zolang het niet gerepareerd is.
- Bij de instelling van verstelbare onderdelen op respectievelijk de correcte positie of de gemarkeerde, maximale instelpositie alsook op een reglementair voorgeschreven positie letten.
- Voor zover in de gebruiksaanwijzing niet anders beschreven, mag het toestel met het oog op de training uitsluitend door één persoon gebruikt worden. De totale uitoefening tijd mag niet hoger dan 60 min/dagelijks.
- Er moeten trainingskledij en schoenen gedragen worden, die voor een fitness training met het toestel geschikt zijn. De kleding moet zodanig zijn, dat deze omwille van de vorm (bijvoorbeeld lengte) ervan tijdens de training niet kunnen hangen. De trainingschoenen moeten in overeenstemming met het trainingstoestel gekozen worden, uw voeten in principe een vastepassing geven en een slipvrije zool hebben.
- Waarschuwing!** Wanneer duizeligheid, misselijkheid, borstpijn en andere abnormale symptomen ondervonden worden, de training vroegtijdig beëindigen en u tot een geschikte geneesheer wenden.
- Over het algemeen geldt dat sporttoestellen geen speelgoed zijn. Dit apparaat kan worden gebruikt door kinderen van 8 jaar en personen met verminderde lichamelijke, zintuiglijke of verstandelijke vermogens of gebreken ervaring en kennis, indien geschikt toezicht of gedetailleerde instructies voor veilig gebruik van het apparaat, alsmede het opleiden van eventueel bijbehorende gevaren werd begrepen, Kinderen mogen niet spelen met hethuis sportartikelen. Schoonmaak en onderhoud mag niet worden uitgevoerd door kinderen zonder toezicht. Het gebruik van het toestel door kinderen zonder toezicht dient door gepaste maatregelen te worden uitgesloten.
- Er dient op gelet te worden dat de trainer en andere personen zich nooit met één of ander lichaamsdeel binnen het bereik van nog in beweging zijnde onderdelen begeven of bevinden.
-  Dit produkt kan aan het einde van de levensduur niet via het gewone huisafval worden afgevoerd, maar dient naar een verzamelpunt voor recycling elektrische apparaten gebracht te worden. Het symbool op het produkt, de gebruiksaanwijzing, of de verpakking wijst u daarop. De grondstoffen zijn volgens hun kenmerken verwerkbaar. Met de verwerking, van deze oude apparaten, doet u een bijdrage aan de bescherming van ons milieu. Vraagt u bij de gemeente naar de desbetreffende verwerkingsplaats.
- De verpakkingsmaterialen, lege batterijen en onderdelen van het toestel omwille van het milieu niet samen met het huishoudelijk afval evacueren, maar in daarvoor bestemde opslag tanks werven of op geschikte inzamel punten afgeven.
- Bij dit toestel betreft het een van de snelheid afhankelijk toestel. Dit betekent dat het prestatie vermogen toeneemt wanneer het toerental hoger is. Omgekeerd geldt hetzelfde.
- Het toestel is met een 10-trappige weerstandsinstelling uitgerust. Deze maakt respectievelijk een verlaging en een verhoging van de remweerstand daardoor van de trainingsbelasting mogelijk. Darbij leidt het draaien van de instelknop van de weerstandsinstelling in de richting van niveau 1 tot een verlaging van de remweerstand en daardoor van de trainingsbelasting. Het draaien van de instelknop van de weerstandsinstelling in de richting van niveau 10 leidt tot een verhoging van de remweerstand en daardoor van de trainingsbelasting.
- De toegelaten maximale belasting (= lichaamsgewicht) werd op 150 kg bepaald. Dit toestel werd conform de EN ISO 20957-1 / 2014 und EN ISO 20957-9:2016 „H/C“ gekeurd in overeenstemming is met het EG-richtlijn (2014/30/EU).
- De montage- en bedieningsinstructies worden als onderdeel van het product beschouwd. Deze documentatie moet worden met gegeven bij het verkopen of doorgeven van het product.

MONTAGEHANDLEIDING

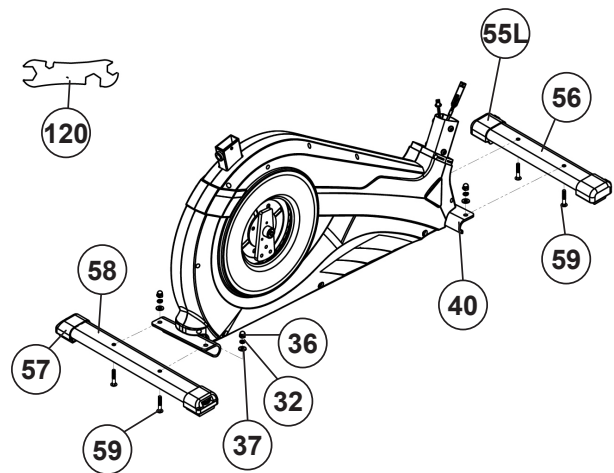
Neem alle losse onderdelen uit de verpakking, leg deze op de grond en bruto controleer aan de hand van de montage-steps of alle onderdelen aanwezig zijn. Hierbij moet er op worden gelet dat een aantal onderdelen rechtstreeks met het onderstel zijn verbonden en voorgemonteerd zijn. Bovendien zijn enkele andere losse delen ook al tot eenheden samengevoegd. Hierdoor kunt het apparaat gemakkelijker en sneller monteren. Montage tijd: 60 min.

STAP 1

Montage van de voorste en van de achterste voet (56+58).

1. Breng de voorste voet (56), gemonteerd met voetafdekkingen met transportrol (55) op het frame (40) en schroef hem vast door middel van de de slotschroeven M8x45 (59), onderlegplaatjes (37), veerringen (32) en dop moeren (36).

2. Breng de achterste voet (58) gemonteerd met voetafdekkingen met hoogtecompensatie (57) op het frame (40) en schroef hem vast door middel van de de slotschroeven M8x45 (59), onderlegplaatjes (37), veerringen (32) en dop moeren (36). De voetafdekkingen met hoogtecompensatie (57) zijn voorzien om het toestel in geval van oneffenheden te stabiliseren.



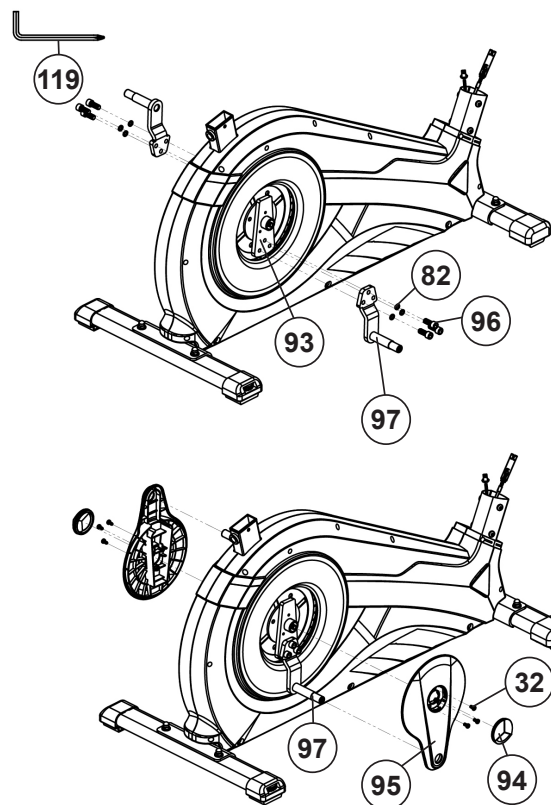
STAP 2

Montage van de pedaalkruk (97) en de Pedaalkrukbekleding (95).

1. Breng de pedaalkruk (97) op het pedaalkruk opname (93) en schroef hem vast door middel van de de schroeven M8x25 (96) en veerringen (32).

2. Steek de Pedaalkrukbekleding (95) op het pedaalkruk (97) en schroef hem vast door middel van de de schroeven M5x15 (32).

3. Installeer de eindkappen (94) aan de pedaalkrukbekleding (95).



STAP 3**Montage van de stuursteunbuis (30) met het basisframe (40).**

1. De schroeven M8x15 (33) en telkens onderlegplaatjes (31), veerringen (32) binnen handbereik naast het voorste deel van het frame (40) leggen.

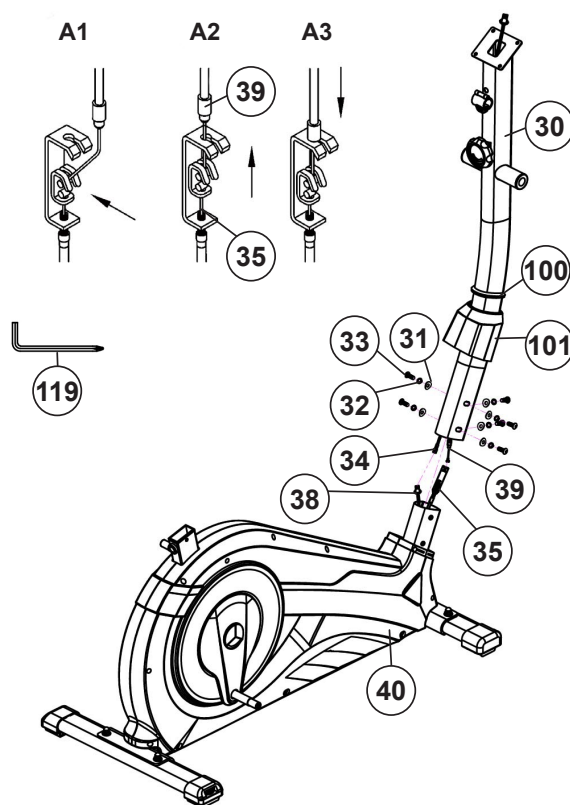
2. Schuif de rubberen ring (100) en de bekleding voor steunbuis (101) of het steunbuis (30).

3. Breng de steunbuis (30) naar het basisframe (40), en verbind de stekkers van de sensorkabel (38) en verbindingkabel (34) met elkaar.

4. Breng het uiteinde van de weerstandsinstelling (39) naar de opname van de Bowdenkabel (35) en verbind deze met elkaar zoals in afbeelding (A1-A3) weergegeven. Wij raden u aan om, voordat u aan deze installatiestap begint, de weerstand in te stellen op het low level, waarbij de kabel het verst verwijderd is van de kabelmantel. Plaats de onderkant van de kabel (58) in het haakje (afbeelding A1). Trek aan de kabel totdat het haakje omhoog schiet (afbeelding A2) en plaats vervolgens de kabel (39) in de houder (35) (afbeelding A3).

5. Schuif de steunbuis (30) op het basisframe (40) - let erop dat er geen kabelverbinding gekneld geraakt. Speld op iedere schroef (33) een veerring (32) en een onderlegplaatje (31) en schroef de steunbuis (30) aan de basis frame (40) stevig vast.

6. Schuif de bekleding voor steunbuis (101) en de rubberen ring (100) in positie.

**STAP 4****Montage van de greepbuizen (5) en voetschalbefestigingen (44).**

1. De greepbuis (5R) op de verbindingbuis (25R) steken en de openingen in de buizen zo uitlijnen dat ze boven elkaar liggen. (Let op! De greepbuizen moeten na de montage zo zijn uitgelijnd dat de bovenste uiteinden naar buiten (van steunbuis (30) af) zijn gebogen.

2. Elke schroef M8x20 (66) met een veerring (32) en een onderlegplaatje (31) voorzien en door de openingen steken en de greepbuis (5R) op de verbindingbuis (25R) vastdraaien.

3. De rechter voetschaalbevestiging (44R) op de verbindingbuizen (25R) steken. De openingen in de delen zo uitlijnen dat ze precies boven elkaar liggen.

4. De schroef M8x78 (23) door de openingen steken. Vanaf de andere kant een onderlegplaatje (27) aanbrengen en een moer (26) insteken en vastdraaien. (Dit verbindingspunt moet gemakkelijk kunnen bewegen. Draai de schroef daarom niet al te strak aan.)

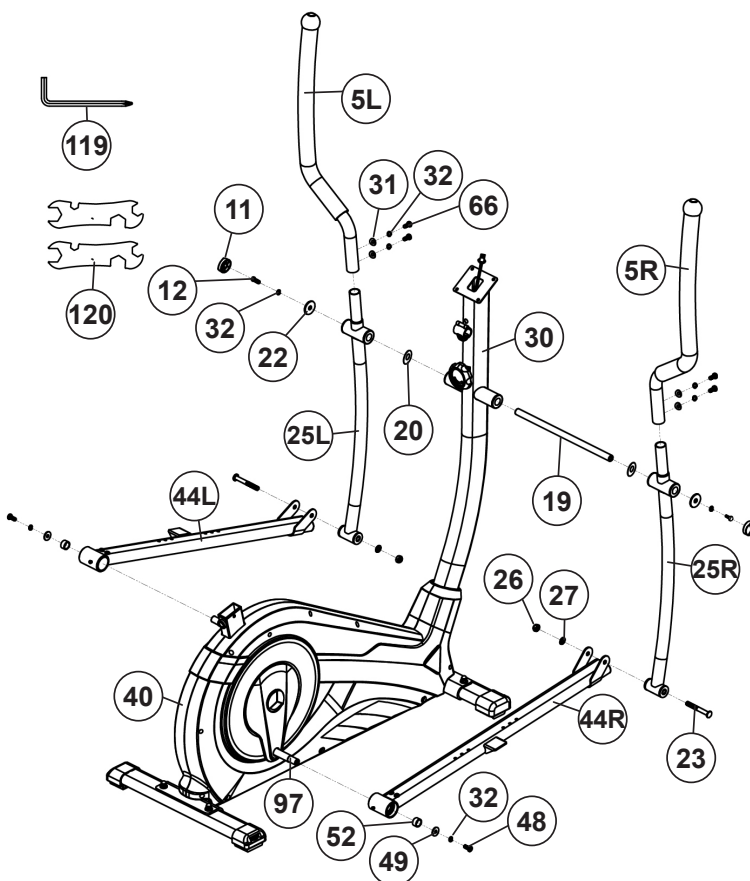
5. De voorgesamonteerde unit bestaande uit de voetschaalbevestiging rechts (44R) en een verbindingbuis (25R) aan de rechterzijde van het basisframe (40) leggen.

6. (Let op! Rechts is vanuit de kijkrichting gezien, de rechterkant wanneer men op het apparaat staat en traint.) Schuif de greep as (19) in het steunbuis (30) en steek een gegolfte schijf (20) en de rechter verbindingbuis (25R) op de greep as (19). Een veerring (32) en een onderlegplaatje 8//32 (22) op het zeskantschroef M8x20 (12) aanbrengen, opdraaien en stevig vastdraaien.

7. De houder voor de voetschaalbevestiging (44R) op de pedaalkruk (97) steken en met de afstandstuk (52), schroef M8x20 (48), onderlegplaatje 8//20 (49) en veerring (32) vastschroeven.

8. De linker voetschaalbevestiging (44L) en de verbindingbuizen (25L) zoals onder 1 - 7 beschreven aan monteren.

9. Verbind de stekker van de pols verbinding kabel (16) met de polskabel (10) en plaats the schroefkap (11) aan de schroef (12).



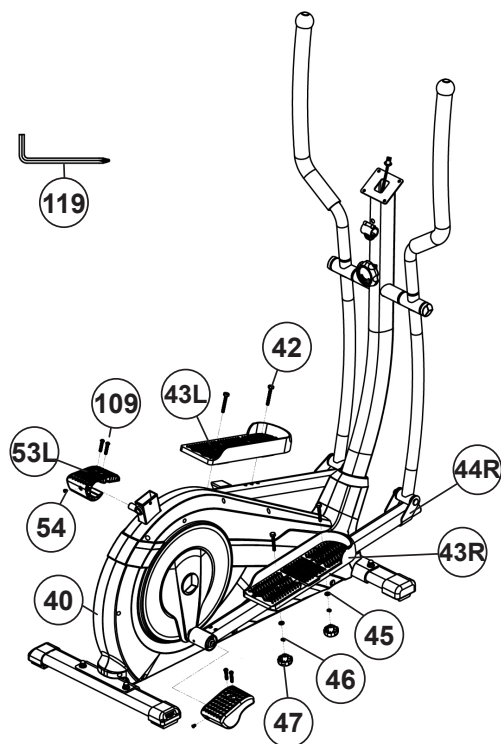
STAP 5**Montage van de voetschaalen (43) en de step pads (53) aan de voetschaalbevestiging (44).**

1. De rechter voetschaal (43R) op de bevestiging (44R) steken. De openingen in de delen zo uitlijnen dat ze precies boven elkaar liggen.

2. De schroeven M6x50 (42) door de openingen steken. Vanaf de andere kant een onderlegplaatje (45), de veering (46) aanbrengen en met stergreep moer (47) stevig vastdraaien.

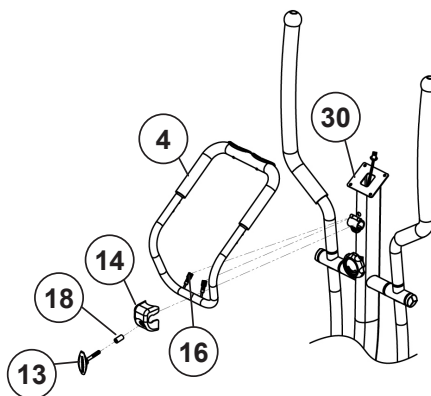
3. De linker voetschaal (43L), zoals onder 1 en 2 beschreven aan de bevestiging (44L) monteren. **(Let op!)** Het onderscheid tussen de voetschalen rechts en links is aan de hand van de randen aan de lange zijden van de voetschalen mogelijk. De hoge randen van de voetschalen (43R+43L) moet steeds naar binnen (naar basisframe (40) toe) zijn uitgelijnd. De zo ingestelde posities moeten op beide zijden altijd gelijk zijn. De posities kunnen altijd door het uitnemen van de sluitschroeven (42) en het verschuiven van de voetvlakken altijd veranderen).

4. Monteer het step pad (53L+R) met de schroeven (109) en (54) op de voetschaalbevestiging (44L+R).

**STAP 6****Montage van de handgreep (4) op de steunbuis (30).**

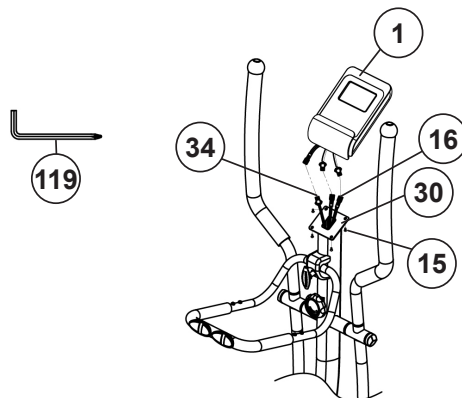
1. Leid de handgreep (4) naar de geopende handgreepbevestiging op de draagbuis (30), steek de pulskabel (16) door de bestaande opening op de draagbuis (30) en sluit de handgreepbevestiging over de handgreep (4).

2. Plaats de handgreep afdekking (14) over de handgreep (4) en bevestig de handgreep (4) in de gewenste positie op de steunbuis (30) met behulp van het afstandsstuk (18) en de handgreepschroef (13).

**STAP 7****Montage van de computer (1) aan het steunbuis (30).**

1. Neemt u de computer (1) en steekt u de verbindingskabel (34) in de achterkant van de computer (1).

2. Steekt vervolgens de polsslag verbindingskabel (16) in de vanzelfsprekende ontvanger aan de achterzijde van de computer (1). Plaats de computer (1) op de computerhouder aan het steunbus (30) and schroef met de schroef M5x10 (15) vast, zonder de kabel daarbij de beschadigen. De schroeven (23) bevinden zich aan de achterzijde van de computer. Verwijder eerst de schroeven voor de bevestiging van de computer aan de achterkant van de computer (1).



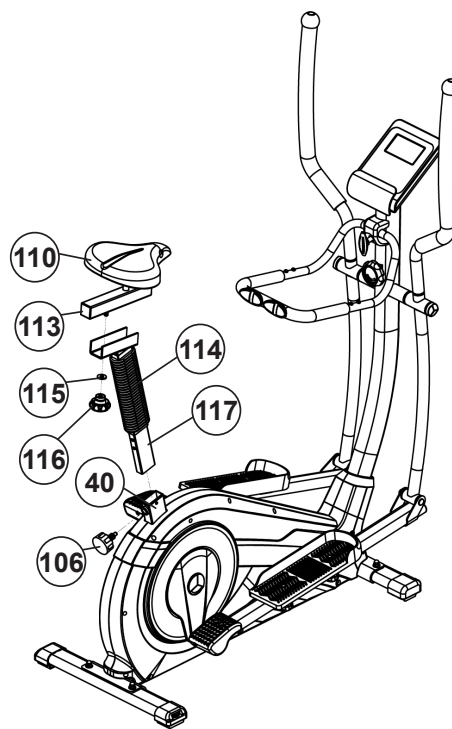
STAP 8

Montage van de zadel (110) en de zadelglijder (113) aan het zadelsteunbuis (117).

1. Bevestigd u het zadel (110) met de zadelhouder op de zadelglijder (113) en schroeft u deze in de gewenste positie vast.

2. Legt de zadelgeleider (113) in de houder aan het zadelbuisen frame (117) en bevestigd u deze in de gewenste horizontale positie met de stergrep moer (116) en de tussenring (115).

3. De zadelsteunovertrek (114) op de zadelsteunbuis (117) schuiven. Plaats de zadelsteunbuis (117) en nu in de bijbehorende buis van hetonderstel (40). Stel de gewenste positie in en borg deze door de boutmet snelslot (106) te plaatsen en vast te draaien. (**Let op!** De snelsluiting (106) moet losgemaakt worden door deze een beetje draaien, en daarna kan getrokken worden om de hoogtevastzetting vrij te geven en de hoogte van het zadel te verstellen. Na de gewenste instelling de snelsluiting (106) opnieuw vastdraaien en vastzetten). Bovendien moet erop worden gelet dat de zadelbuis bij het instellen van de gewenste positie niet verder uit het onderstel wordt getrokken dan de hoogste instelpositie, die met een kleur is gemarkeerd.



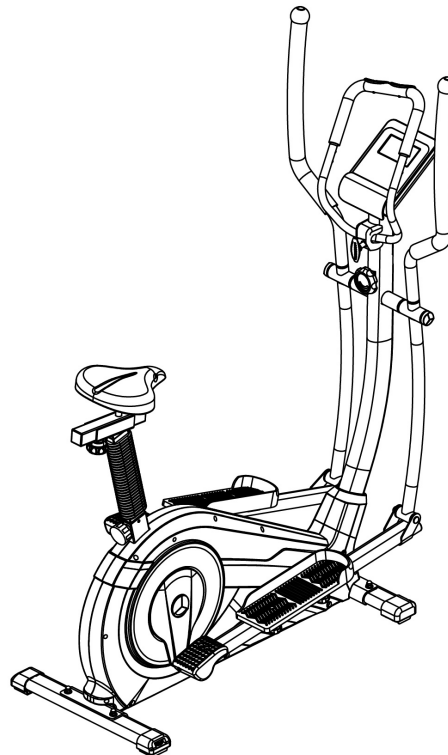
CONTROLE

1. Alle schroef- en stekerverbindingen op een correcte montage en juiste werking controleren. Daarmee is de montage beëindigd.

2. Als alles in orde is, maak dan kennis met het apparaat met lichte oefeningen.

Opmerking :

De gereedschapset en de gebruiksaanwijzing a.u.b. zorgvuldig bewaren, omdat u ze wellicht later voor een reparatie of het bestellen van reserveonderdelen nodig heeft.



OPSTAPPEN, GEBRUIKEN & AFSTAPPEN

Opstappen:

Ga naast het apparaat staan, plaats de voetsteun dat het dichtst bij staat in de laagste positie en houd de vaste stuur vast. Plaats uw voet op de voetsteun, probeer uw gehele gewicht op deze voet te brengen en zwaai tegelijkertijd het andere been over het apparaat heen en plaats uw voet ook daar op de voetsteun. U bevindt zich nu in de juiste houding om de training te beginnen. Om te beginnen met fietsen, gaat u op het zadel zitten en plaatst u uw voeten op de voetsteunen.

Afstappen:

Verminder de trapsnelheid tot het apparaat tot stilstand komt. Houdt het vaste stuur stevig vast, zwaai één been over het apparaat heen en plaats uw voet op de grond. Hierna kunt u ook met de andere voet afstappen.

Gebruik:

Houdt uw handen op de gewenste positie op het vaste stuur. Beweeg het apparaat door met uw voeten op de voetsteunen uw gewicht van links naar rechts te verplaatsen. Als u ook het bovenlichaam wilt trainen, kunt u uw handen in plaats van op het vaste stuur, op de beweegbare handvaten aan de linker- en rechterkant. Om de intensiteit van de training te verhogen, kunt u de pedaleersnelheid verhogen, of de weerstand op het apparaat verhogen. Houdt uw handen altijd ofwel op de vaste stuur, ofwel op het linker en rechter handvat.

Om te fietsen, houdt u het stuur met beide handen in de gewenste positie en blijft u tijdens de training op het zadel zitten. Plaats uw voeten op de achterste opstapkussens.

Transport:

Aan de voorzijde bevinden zich twee rollers. Om het apparaat te verplaatsen kunt u de achterzijde van het apparaat optillen en sturen naar waar u wilt om het te plaatsen of te stallen.

Aanpassen – Hoogte zadel:

Voor een effectieve workout, dient het zadel op de juiste hoogte te zijn afgesteld. Tijdens het trappen, dienen uw knieën licht gebogen te zijn wanneer de pedalen in de verste positie staan. Om de hoogte van het zadel aan te passen, draait u de knop los en trekt deze voorzichtig uit. Zet het zadel op de juiste hoogte, laat de knop los en draai deze goed vast.

Handvat aanpassing

Om de handgreep af te stellen, draait u eenvoudig de handgreepschroef los totdat de handgreep in de gewenste positie kan worden gebracht en draait u deze na het afstellen weer vast.

Belangrijk!

Verzekert u ervan dat u de knop goed terug in de stang plaatst, en volledig is vastdraait. Stel het zadel nooit boven de maximale hoogte af. Voor nooit aanpassingen uit wanneer u op het zadel zit.

Een biomechanisch optimale zitpositie zorgt voor een optimale krachtoverbrenging. De bedoeling is dat de bestaande kracht zo groot mogelijk komt op de pedalen en de spieren optimaal effect werkt. De zitpositie van invloed op welke spieren hoofdzakelijk worden gebruikt is essentieel. De juiste positie van het stuur is verantwoordelijk voor het houden van het bovenlichaam gedeelte. Is het stuur gekozen instellingen horizontaal zodat je een atletische houding. Bij elke verdere scheefstand naar het lichaam, wordt een meer ontspannen houding aangepast. Om het stuur te passen gewoon draai de schroef los stuur op tot de in de gewenste stand kan worden gebracht en draai ze na aanpassing opnieuw stevig.

Opmerking:

Dit trainingsapparaat is een stationair apparaat combineert fietsen, steppen en lopen, zonder hierbij de gewrichten te overbelasten, waardoor het risico op blessures lager is. Oefeningen op dit apparaat bieden de mogelijkheid van een vloeiende, non-impact workout die afhankelijk van de ingestelde weerstand lichter of zwaarder kan zijn. U zult de spieren van zowel uw boven- als uw onderlichaam versterken en het uithoudingsvermogen en algehele conditie verbeteren.

Gevaar! Dit product heeft geen vrijloop. Hierdoor kunnen bewegende delen niet direct worden gestopt.

Opstappen / afstappen



Gebruiken: Handgrepen



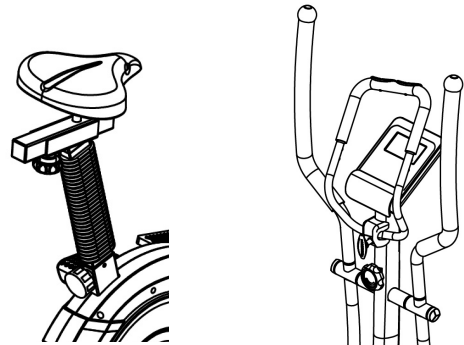
Vaste handgreep

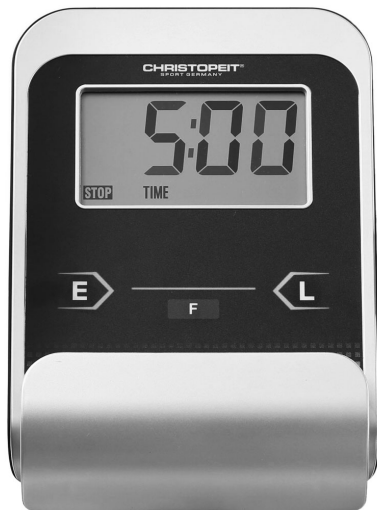


Fiets



Transport





De bijgeleverde computer zorgt voor een uitstekend trainingscomfort. Elke trainingsrelevante waarde wordt in het venster weergegeven. Vanaf het begin van de training worden de benodigde tijd, de actuele snelheid, het verbruikte aantal calorieën, de afgelegde afstand en de actuele hartslag weergegeven. Vanaf nul worden alle waarden verhoogd en vastgehouden.

De computer wordt door het indrukken van een toets of gewoon aan het begin van de training ingeschakeld. De computer registreert dan alle waarden en geeft deze weer.

Om de computer te stoppen kunt u gewoon de training beëindigen. De computer stopt met alle metingen en houdt de laatst bereikte waarden vast. De laatst behaalde waarden in de functies TIJD, CALORIES en KM worden 4 minuten bewaard en wanneer u de training hervat, kunt u vanaf deze waarden verder trainen of alle functies op nul zetten met de [L] - toets. De computer schakelt automatisch uit ca. 4 minuten na het einde van de training.

WEERGAVE

[SPEED] - Km/h-weergave:

De actuele snelheid wordt in kilometers per uur weergegeven. Een bepaalde waarde kan niet worden ingesteld met behulp van de [E] - toets. Ook wordt de laatst bereikte waarde bij deze functie niet opgeslagen. (De maximale snelheid bedraagt 999,9 km/h)

[TIME] - tijd-weergave:

De actuele benodigde tijd worden in minuten en seconden weergegeven. Een bepaalde waarde kan worden ingesteld met behulp van de [E] - toets. Wanneer een bepaalde tijd is ingesteld wordt de nog resterende tijd weergegeven. Wanneer de ingestelde waarde wordt bereikt, wordt dat door een akoestisch signaal weergegeven. De laatst bereikte waarde bij deze functie wordt automatisch opgeslagen. (De maximale weergave 99 minuten)

[DIST] - Km weergave:

De actuele stand van het aantal afgelegde kilometers wordt weergegeven. Een bepaalde waarde kan worden ingesteld met behulp van de [E] - toets. Wanneer een bepaalde afstand is ingesteld wordt de nog resterende afstand weergegeven. Wanneer de ingestelde waarde wordt bereikt, wordt dat door een akoestisch signaal weergegeven. De laatst bereikte waarde bij deze functie wordt automatisch opgeslagen. (De maximale afstand bedraagt 999,9 km)

[CAL] - weergave:

De actuele stand van het aantal verbruikte calorieën wordt weergegeven. Een bepaalde waarde kan worden ingesteld met behulp van de [E] -toets. Wanneer het aantal te verbruiken calorieën is ingesteld wordt het aantal nog te verbruiken calorieën weergegeven. Wanneer de ingestelde waardewordt bereikt, wordt dat door een akoestisch signaal weergegeven. De laatst bereikte waarde bij deze functie wordt automatisch opgeslagen. (De maximale waarde bedraagt 999,0 calorieën)

[PULS] - weergave:

De actuele hartslag wordt in slagen per minuut weergegeven. Het is mogelijk om vooraf een waarde in te voeren met de [E] - toets. Ook wordt de laatst bereikte waarde bij deze functie niet opgeslagen. (Maximaal kan 40-240slagen per minuut worden weergegeven)

Opgepast:

Voor de polsmeting moeten de twee contactvlakken op de computer met beide handen gelijkmatig gegrepen worden. Daarbij moeten de contactvlakken zich in het midden in het handvlak bevinden

[SCAN] - functie:

Wanneer deze functie wordt geselecteerd, worden in een voortdurendewisseling in ca. 5 seconden de actuele waarden van alle functies na elkaar aangegeven?

[STOP] - weergave:

Weergave van de modus Stop. Er kunnen vooraf bepaalde gegevens ingesteld worden.

KEYS

[F] - toets (functie):

Door één keer kort op deze toets te drukken kan tussen functies wordengewisseld; d.w.z. dat de betreffende functie waarin m.b.v. de [E] - toets een waarde moet worden ingevoerd, kan worden geselecteerd. De gewenste functie wordt in het venster weergegeven. Alle weergegeven waarden worden daarbij teruggezet op nul.

[E] - toets (Enter):

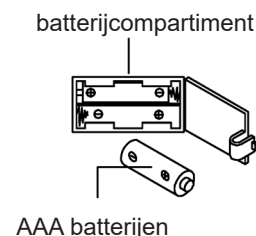
Door telkens één keer kort op deze toets te drukken kunnen waarden in de afzonderlijke functies trapsgewijs worden ingesteld. Daarvoor moet eerst de gewenste functie met de [F] - toets worden geselecteerd. Door deze toets langer ingedrukt te houden verspringen de waarden sneller. Bij het begin van de workout wordt dan vanaf de ingestelde waarde teruggeteld naar nul.

[L] - toets (Delete):

Door deze toets kort in te drukken kan de geselecteerde waarde met de [F] - toets op nul worden gezet. Door de toets lang in te drukken (ca. 3seconden) kunnen alle waarden worden gewist.

VERVANGEN VAN DE BATTERIJEN

1. Open het deksel van het batterijcompartiment en verwijder de gebruikte batterijen. (Als de batterijen lekken verwijder ze onder toegenomen gezien het feit dat het accu zuur niet in aanraking met de huid komen en reinig het batterijcompartiment grondig.)
2. Plaats de nieuwe batterijen (type (AAA) 1,5 V in de juiste volgorde en rekening houdend met de polariteit in het batterijvak en sluit het batterijdeksel zodat het vastklikt.
3. Als de computer niet meteen halen, de functie moet Batterijen worden verwijderd gedurende 10 seconden en weer terugplaatst.
4. De lege batterijen goed in overeenstemming met de afvoerschriften afgevoerd en geen restafval niet geven.



REINIGING, ONDERHOUD EN OPSLAG VAN DE HOMETRAINER

1. Schoonmaak

Gebruik alleen een vochtige doek voor het reinigen. **Let op:** Gebruik nooit benzeen, thinner of andere agressieve reinigingsmiddelen voor oppervlaktereiniging als deze Schade veroorzaakt. Het apparaat is alleen voor prive gebruik en voor gebruik geschikte binnenshuis. Houd het apparaat schoon en vocht uit het apparaat.

2. Opslag

Haal de batterijen uit de computer met de intentie het apparaat voor dan 4 weken te gebruiken. Kies een droge opslag in het huis en doe er wat nevel olie aan het verbinding van den poot voor en achterste zijde en de as van de greep buizen. Ook op de schroefdraad van de bevestigingsschroeven voor handgreep en zitbuis. Bedek de apparaat om het te beschermen tegen verkleuring door een zon en stof.

3. Onderhoud

Wij adviseren om de 50 bedrijfsuren aan de schroefverbindingen op dichtheid beoordelen, die werden bereid in het samenstel. Elke 100 bedrijfsuren, moet je op een gegeven oliespray aan het verbinding van den poot, voor en achterste zijde en de as van de greep buizen.

FIXES

Als u niet kunt oplossen met behulp van de genoemde storing informatie, kunt u contact opnemen met uw dealer of Fabrikant.

Probleem	Mogelijke oorzaak	Oplossing
De computer wordt niet ingeschakeld door het indrukken van een knop.	Geen batterijen geplaatst of batterijen leeg.	Controleer de batterijen in de batterijhouder voor een goede pasvorm of vervangen.
De computer telt niet en gaat niet aan de start van de opleiding een.	Ontbrekende sensor impuls als gevolg van onjuiste of opgelost connector.	Controleer de stekker van de computer en de stekker in de ondersteunende buis voor een goede pasvorm.
De computer telt niet en gaat niet aan de start van de opleiding een.	Ontbrekende sensor puls door een onjuiste positie van de sensor.	Schroef het deksel en controleer de afstand van de sensor tot de magneet. Een magneet in de Trekkurbelscheibe tegenover de sensor en moet een afstand van minder dan <5 mm.
Geen hartslagindicatie.	Pols stekker niet in het steekcontact.	Steek de connector van de afzonderlijke puls kabel in de juiste aansluiting op de computer. Controleer de aansluitingen van de puls-kabel.
Geen hartslagindicatie.	Pols-sensor is niet goed aangesloten.	Schroef de handsensoren en controleer het., Zijn de connectors goed zitten en de kabel voor de mogelijke schade.
Weerstand niet merkbaar veranderen bij verstelling	Kabelverbinding is niet goed aangesloten	Controleer de kabelaansluiting in de ondersteunende buis voor een goede conditie volgens de montage-instructies.

ALGEMENE TRAININGSINSTRUCTIES

U moet rekening houden met de volgende factoren bij het bepalen van het bedrag van trainingsinspanning die nodig is om tastbare fysieke en gezondheid te bereiken voordelen.

INTENSITEIT

Het niveau van fysieke inspanning tijdens de training moet het punt van normale inspanning overschrijden, zonder verder te gaan dan het punt van kortademigheid en/of uitputting. Een geschikte referentiewaarde kan de puls zijn. Met elke training neemt de conditie toe en daarom moeten de trainingseisen worden aangepast. Dit kan door de duur van de training te verlengen, de moeilijkheidsgraad te verhogen of het type training te veranderen.

TRAININGSHARTSLAG

Om de trainingshartslag te bepalen, gaat u als volgt te werk. Houd er rekening mee dat dit richtwaarden zijn. Als je gezondheidsproblemen hebt of twijfelt, raadpleeg dan een arts of fitnesstrainer.

01 Maximale hartslagberekening

De maximale puls waarde kan op veel verschillende manieren worden bepaald, omdat de maximale puls van veel factoren afhangt. Voor de berekening kunt u de standaard-formule gebruiken (maximale hartslag = 220 - leeftijd). Deze formule is erg algemeen. Het wordt in veel thuisproducten gebruikt om om de maximale hartslag te bepalen. We raden de Sally Edwards-formule. Deze formule berekent de maximale hartslag nauwkeuriger en houdt rekening met geslacht, leeftijd en lichaamsgewicht.

Sally Edwards-formule:

Mannen:

Maximale hartslag = $214 - (0,5 \times \text{leeftijd}) - (0,11 \times \text{gewicht})$

Dames:

Maximale hartslag = $210 - (0,5 \times \text{leeftijd}) - (0,11 \times \text{gewicht})$

02 Training hartslagberekening

De optimale trainingshartslag wordt bepaald door het doel van de training. Hiervoor zijn trainingszones gedefinieerd.

Gezondheid - Zone: Regeneratie en Compensatie

Geschikt voor: Beginners

Type training: zeer lichte duurtraining

Doel: herstel en gezondheidsbevordering. Bouwen aan de basisconditie.

Trainingshartslag = 50 tot 60% van de maximale hartslag

Vetstofwisseling - Zone: Basis - Duurtraining 1

Geschikt voor: beginners en gevorderden

Type training: lichte duurtraining

Doel: activering van de vetstofwisseling (calorieverbranding), verbetering van het uithoudingsvermogen.

Trainingshartslag = 60 tot 70% van de maximale hartslag

Aerobic - Zone: Basis - Duurtraining 1 tot 2

Geschikt voor: beginners en gevorderden

Type training: matige duurtraining.

Doel: Activering van de vetstofwisseling (calorieverbranding), verbetering van aerobe prestaties, Verhoging van het uithoudingsvermogen.

Trainingshartslag = 70 tot 80% van de maximale hartslag

Anaëroob - Zone: Basis - Duurtraining 2

Geschikt voor: gevorderde en wedstrijdporters

Type training: matige duurtraining of intervaltraining

Doel: verbetering van lactaattolerantie, maximale prestatieverhoging.

Trainingshartslag = 80 tot 90% van de maximale hartslag

Competitie - Zone: Prestaties / Competitie Training

Geschikt voor: sporters en topsporters

Type training: intensieve intervaltraining en wedstrijdtraining

Doel: verbetering van maximale snelheid en kracht.

Waarschuwing! Training op dit gebied kan leiden tot overbelasting van het cardiovasculaire systeem en schade aan de gezondheid.

Trainingshartslag = 90 tot 100% van de maximale hartslag

Voorbeeldberekening:

Man, 30 jaar oud en weegt 80 kg Ik ben een beginner en wil graag wat afvallen en mijn uithoudingsvermogen vergroten.

01: Maximale puls - berekening

Maximale hartslag = $214 - (0,5 \times \text{leeftijd}) - (0,11 \times \text{gewicht})$

Maximale hartslag = $214 - (0,5 \times 30) - (0,11 \times 80)$

Maximale hartslag = ca. 190 slagen/min

02: Training hartslagberekening

Door mijn doelen en trainingsniveau past de vetstofwisselingszone het beste bij mij.

Trainings hartslag = 60 tot 70% van de maximale hartslag

Trainings hartslag = $190 \times 0,6$ [60%]

Trainings hartslag = 114 slagen/min

Nadat je je trainingshartslag hebt ingesteld voor je trainingsconditie of Zodra je doelen hebt vastgesteld, kun je beginnen met trainen. De meeste van onze apparatuur voor duurtraining hebben hartslagsensoren of zijn compatibel met een hartslagband. Zo kunt u uw hartslag controleren tijdens de trainingen volgen. Als de hartslag niet op het computerscherm wordt weergegeven of als u het zekere voor het onzekere wilt nemen en uw hartslag wilt controleren, die door mogelijke toepassingsfouten of iets dergelijks onjuist kan worden weergegeven, kunt u de volgende hulpmiddelen gebruiken:

- Polsmeting op de conventionele manier (de hartslag voelen, bijv. op de pols en de slagen binnen een minuut tellen).
- Hartslagmeting met geschikte en gekalibreerde hartslagmeters (verkrijgbaar in winkels voor medische artikelen).
- Hartslagmeting met andere producten zoals hartslagmeters,

FREQUENTIE

De meeste experts adviseren een gezondheidsbewust dieet, dat op uw trainingsdoel moet worden afgestemd en drie tot vijf maal per week een lichamelijke training. Een normale volwassene moet tweemaal per week trainen om zijn huidige conditie te behouden. Om zijn conditie te verbeteren en zijn lichaamsgewicht te veranderen moet hij minimaal driemaal per week trainen. Natuurlijk is de ideale trainingsfrequentie vijf maal per week.

4. PLANNING VAN DE TRAINING

Elke trainingssessie moet uit drie trainingsfasen bestaan: „opwarmfase“, „trainingsfase“ en „afkoelfase“. In de „opwarmfase“ moeten de lichaamstemperatuur en de zuurstoftoevoer langzaam worden verhoogd. Dit kan door middel van gymnastische oefeningen gedurende een periode van vijf tot tien minuten. Daarna zou het moeten daadwerkelijke training „trainingsfase“ beginnen. De trainingsbelasting moet worden afgestemd op de trainingshartslag. Om de bloedsomloop na de „trainingsfase“ te ondersteunen en om spierpijn of verrekte spieren te voorkomen, moet de trainingsfase door een „cooling down“ worden gevolgd. Hierbij moeten vijf tot tien minuten lang stretchoefeningen en/of lichte gymnastiek oefeningen worden gedaan.

Voorbeeld - rekoefeningen voor de opwarm- en afkoelfase

Begin je opwarmfase door minimaal 3 minuten ter plaatse te lopen en doe daarna de volgende gymnastische oefeningen. Overdrijf de oefeningen niet en alleen ga door tot je een lichte ruk voelt. Deze Houd dan de positie vast. We raden aan om de opwarmingsoefeningen aan het einde van de training opnieuw te doen en dat Beëindig de training door je ledematen uit te schudden.



Bereik met je linkerhand achter je hoofd naar rechts en trek met de rechterhand iets naar links elleboog. Na 20sec. Switch arm.



Buig naar voren zo ver mogelijk naar voren en laat je benen bijna gestrekt. Toon het met je vingers in de richting van de teen. 2 x 20sec.



Ga zitten met een been gestrekt op de grond en buig naar voren en proberen om de voet te bereiken met je handen. 2 x 20sec.



Knielen in een breed lunge naar voren en ondersteunen jezelf met je handen op de grond. Druk op de bekken naar beneden. Veranderen na 20 sec heen.

MOTIVATIE

De sleutel tot een succesvol programma is een regelmatige training. U kunt het beste een vaste tijd en plaats per trainingsdag vaststellen en u ook geestelijk op de training voorbereiden. Train alleen met een goed humeur en houd uw doel voor ogen. Met een continue training zult u zien dat u per dag vooruitgang boekt, dat u zich verder ontwikkelt en dat u uw persoonlijke trainingsdoel beetje bij beetje nadert.

STUKLIJST – LIJST MET RESERVEONDERDELEN

Aanduiding: **AX6500**
 Bestelnr.: **2206**
 Stand technische gegevens: **15.07.2022**
 Afmetingen ca. [cm]: L 120 x W 60 x H 165
 Ruimtevereisten [m²]: 3,5
 Productgewicht ca. [kg]: 45
 Belasting max. (Gewicht gebruiker) [kg]: 150

EIGENSCHAPPEN

- Magnetisch remsysteem
- ca. 8 kg vliegwielmassa
- 10-traps vergrendeling
- Voetsteun 3-voudig verstelbaar
- Extra step pads voor fietstraining
- In helling verstelbare puls handgreep
- Comfortabele zitpositie door verstelbare zadel
- Aanpassing vloerniveau
- Stelvoeten om waterpas te zetten transportrollen
- Bedieningsvriendelijke computer met aanduiding van; tijd, snelheid, afstand, ca. calorieverbruik, polsslagfrequentie en SCAN.
- Instelbaarheid van de grenswaarden; tijd, afstand, ca. Calorieverbruik en pulse
- Overschrijding van de grenswaarden worden aangeduid.

OPMERKING

Wanneer een bepaald onderdeel niet in orde is of ontbreekt, of wanneer u in de toekomst een reserveronderdeel nodig heeft, kunt u zich wenden tot:

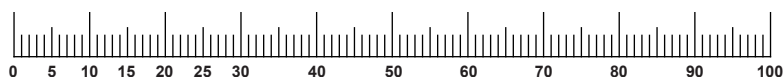
Top-Sports Gilles GmbH
 Friedrichstraße 55, 42551 Velbert
 www.christopeit-sport.com
 Telefon: +49 (0)20 51 / 60 67-0
 Telefax: +49 (0)20 51 / 60 67-44
 e-mail: info@christopeit-sport.com

Deze produkt alleen bedoeld voor persoonlijke home-fitness-ruimte en niet geschikt voor industrieel of commercieel gebruik. Home fitness gebruik klasse H/C.

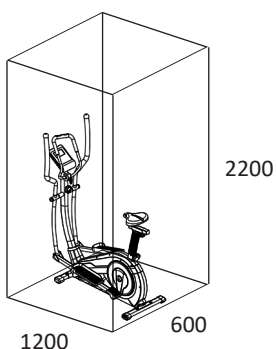
Afbeeldings-nr.	Beschrijving	Afmetingen mm	Aantal stuks	Gemonteerd aan afbeeldingsnr.	ET-nummer
1	Computer		1	30	36-2008-03-BT
2	Overtrek handvat		1	3	36-2206-04-BT
3	Handvat boven		1	4	33-2206-07-SW
4	Handvat lager		1	30	33-2206-08-SW
5L	Handgreep links		1	25L	33-2206-05-SW
5R	Handgreep rechts		1	25R	33-2206-06-SW
6	Eindknop		2	5	36-9825315-BT
7	Overtrek handgreep		2	5	36-2206-03-BT
8	Polssensor		2	3	36-1123-23-BT
9	Schroef	M4x25	2	8	36-9111-38-BT
10	Polskabel		2	8+16	36-2206-05-BT
11	Schroef dop		2	12	36-1908-06-BT
12	Binnenzeskantschroef	M8x20	2	19	39-9823-SW
13	Greepschroef	M8x75	1	30	36-9211-16-BT
14	Handvat afdekking		1	30	36-9103-07-BT
15	Schroef	M5x10	4	1	39-9903
16	Polsverbindingskabel		2	1+10	36-2206-06-BT
17	Kunstoflaager		2	30	36-1508-09-BT
18	Afstandsstuk	8x13x48	1	13	36-9806228-BT
19	Greep as		1	5+30	33-9925462-SI
20	Onderlegplaatje	19//38	2	19	36-9925114-BT
21	Kunstoflaager		4	5	36-9825328-BT
22	Onderlegplaatje	8//32	2	12	39-10166
23	Binnenzeskantschroef	M10x78	2	25+44	39-10055-SW
24	Ovale dop	30x60	2	44	36-1123-26-BT
25L	Verbindingsbuis links		1	5L+44L	33-1508-08-SW
25R	Verbindingsbuis rechts		1	5R+44R	33-1508-09-SW
26	Zelfborgende moer	M10	2	23	39-9981-SW
27	Onderlegplaatje	10//20	2	23	39-9989-SW
28	Afstandsstuk	14x10x59.3	2	29	36-9925515-BT
29	Kunstoflaager	14x32	4	25	36-9925516-BT
30	Steunbuis		1	40	33-2206-02-SW
31	Onderlegplaatje gebogen	8//19	10	33+66	36-9966-SW
32	Veerring	voor M8	24	12,33,48,59,66+96	39-9864-SW
33	Binnenzeskantschroef	M8x15	6	30	39-10247-SW
34	Verbindingskabel		1	1+38	36-2008-05-BT
35	Kabel trekken		1	39+80	36-2008-06-BT

Afbeeldings-nr.	Beschrijving	Afmetingen mm	Aantal stuks	Gemonteerd aan afbeeldingsnr.	ET-nummer
36	Dop moer	M8	4	59	39-9900-SW
37	Onderlegplaatje	8//16	4	59	39-9962-SW
38	Sensor		1	34+40	36-2008-07-BT
39	Weerstandinstelling		1	30+35	36-2008-04-BT
40	Basis frame		1		33-2206-01-SW
41	Schroef	M5x55	1	30+39	36-10111-VC
42	Schlotschroef	M6x50	4	43+44	39-10450
43L	Voetschaal links		1	44L	36-2206-07-BT
43R	Voetschaal rechts		1	44R	36-2206-08-BT
44L	Voetschaalbevestiging links		1	25L+97	33-2206-03-SW
44R	Voetschaalbevestiging rechts		1	25R+97	33-2206-04-SW
45	Onderlegplaatje	6//14	4	42	39-9863
46	Veerring	voor M6	4	42	39-9865-SW
47	Ster grep moer	M6	4	42	36-9825318-BT
48	Binnenzeskantschroef	M8x20	2	97	39-10095-SW
49	Onderlegplaatje	8//24	2	48	39-9844-CR
50	Vastzetting	C 40	2	44	36-1827-18-BT
51	Kogellaager	2203-2RS	2	44	36-1827-30-BT
52	Afstandsstuk	17.5x22x12	2	97	36-1908-16-BT
53L	Stap pad links		1	44L	36-2206-09-BT
53R	Stap pad rechts		1	44R	36-2206-10-BT
54	Schroef	M5x8	2	53	39-9903
55L	Eindkappen met transportrol links		1	56	36-1908-08-BT
55R	Eindkappen met transportrol rechts		1	56	36-1908-09-BT
56	Voetbuis voor		1	40	33-1908-04-SW
57	Kappen met hoogtecompensatie		2	58	36-1908-10-BT
58	Voetbuis achter		1	40	33-1908-05-SW
59	Schlotschroef	M8x45	4	40,56+58	39-9953
60	Phillips schroef	5x20	4	55,57	36-9825233-BT
61	Beschermstrips	20x80x3	2	118	36-1123-28-BT
62	As moer	M10x1.25	2	64	39-9820-SW
63	Onderlegplaatje gebogen	5//14	1	41	36-10406
64	Vliegwiel		1	40	33-1908-11-SI
65	Riemspringer	M6x40	2	64	39-10000
66	Binnenzeskantschroef	M8x20	4	5	39-10247-SW
67	Vastzetting	C 8	1	71	36-9514-26-BT
68	Onderlegplaatje	10//15	2	71	36-1508-12-BT
69	Gegolfte schijf	10//15	2	71	36-1508-11-BT
70	Spanrol		1	71	36-9214-28-BT
71	Spanrolopname		1	40+10	36-1908-13-BT
72	Zelfborgende moer	M10	1	71	39-9981-VC
73	Moer	M6	2	65+74	39-9861-VZ
74	Schoefdraadstuk	M6	1	40+80	36-1611-22-BT
75	Kunstofschijf	10//15	1	74	39-9816-VC
76	Zelfborgende moer	M6	5	74+92	39-9917-CR
77	Magneetbeugelveer		1	74	36-9806217-BT
78	Binnenzeskantschroef	M6x15	2	81	39-9911
79	Onderlegplaatje	6//14	2	78	39-9863
80	Magneetbeugel		1	81	33-1611-14-SI
81	Magneetbeugelas	12x34	1	80	36-9225-11-BT
82	Veerring	voor M6	2	78	39-9865-CR
83	Magneet		1	89	36-9825506-BT
84	Vastzetting	C 20	1	91	36-9925520-BT
85	Onderlegplaatje	20,5x25x2	1	91	36-9925523-BT
86	Kogellaager	6004-2RS	2	40	36-9217-32-BT
87	Onderlegplaatje	20,5x25x1	1	91	36-9925523-BT
88	Gegolfte schijf	20,5x25x0,5	1	91	36-9925532-BT
89	Pedaalaandrijfschijf	305	1	91	36-1908-14-BT
90	Flakke riem	510 J6	1	64+89	36-2206-11-BT
91	Pedaalas		1	89+93	33-1908-10-SI
92	Binnenzeskantschroef	M6x15	8	4+91	39-9911
93	Pedaalkruk opname		2	91	33-1908-08-SI
94	Eindkap		2	95	36-1908-15-BT

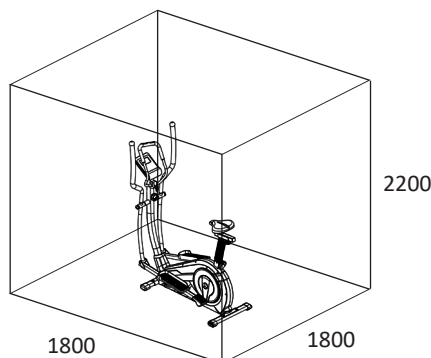
Afbeeldings-nr.	Beschrijving	Afmetingen mm	Aantal stuks	Gemonteerd aan afbeeldingsnr.	ET-nummer
95	Pedaalkrukbekleding		2	97	36-1908-04-BT
96	Binnenzeskantschroef	M8x25	6	93+97	39-9886-CR
97	Pedaalkruk		2	93	33-1908-09-SI
98L	Bekleding links		1	40+98R	36-2206-01-BT
98R	Bekleding rechts		1	40+98L	36-2206-02-BT
99	Verbinding stuk		1	98	36-1508-10-BT
100	Rubberen ring		1	101	36-1908-12-BT
101	Steunbuisbekleding		1	30	36-1908-05-BT
102	Schroef	M5x15	6	95	39-10190
103	Schroef	5x15	6	98	39-9851
104	Phillips schroef	4.5x25	7	98	39-9825338-BT
105	Phillips schroef	3x10	2	38	39-10127-SW
106	Snelslot	M16	1	40	36-1907-06-BT
107	Vastzetting	C 11	1	81	36-9514-26-BT
108	As moer	M10x1.25	2	91	39-9820
109	Binnenzeskantschroef	M6x30	4	53	39-9824-SW
110	Zadel		1	113	36-9806210-BT
111	Zadelglijderschroef		1	113+116	33-9211-08-SI
112	Vierkante stop		2	113	36-9211-23-BT
113	Zadelglijder		1	117	33-1106107-SW
114	Steunbuisbekleding		1	117	36-9805-11-BT
115	Onderlegplaatje	10//25	1	116	39-9989-SW
116	Ster greep moer	M10	1	111	36-1907-09-BT
117	Zadel steun pijp		1	40+113	33-2206-09-SW
118	Kunststofglijder		1	40	36-2206-12-BT
119	Binnenzeskant-Werktuig	6	1		36-9107-28-BT
120	Multi-Werktuig		2		36-9107-27-BT
121	Montage-en bedieningshandleiding		1		36-2206-13-BT



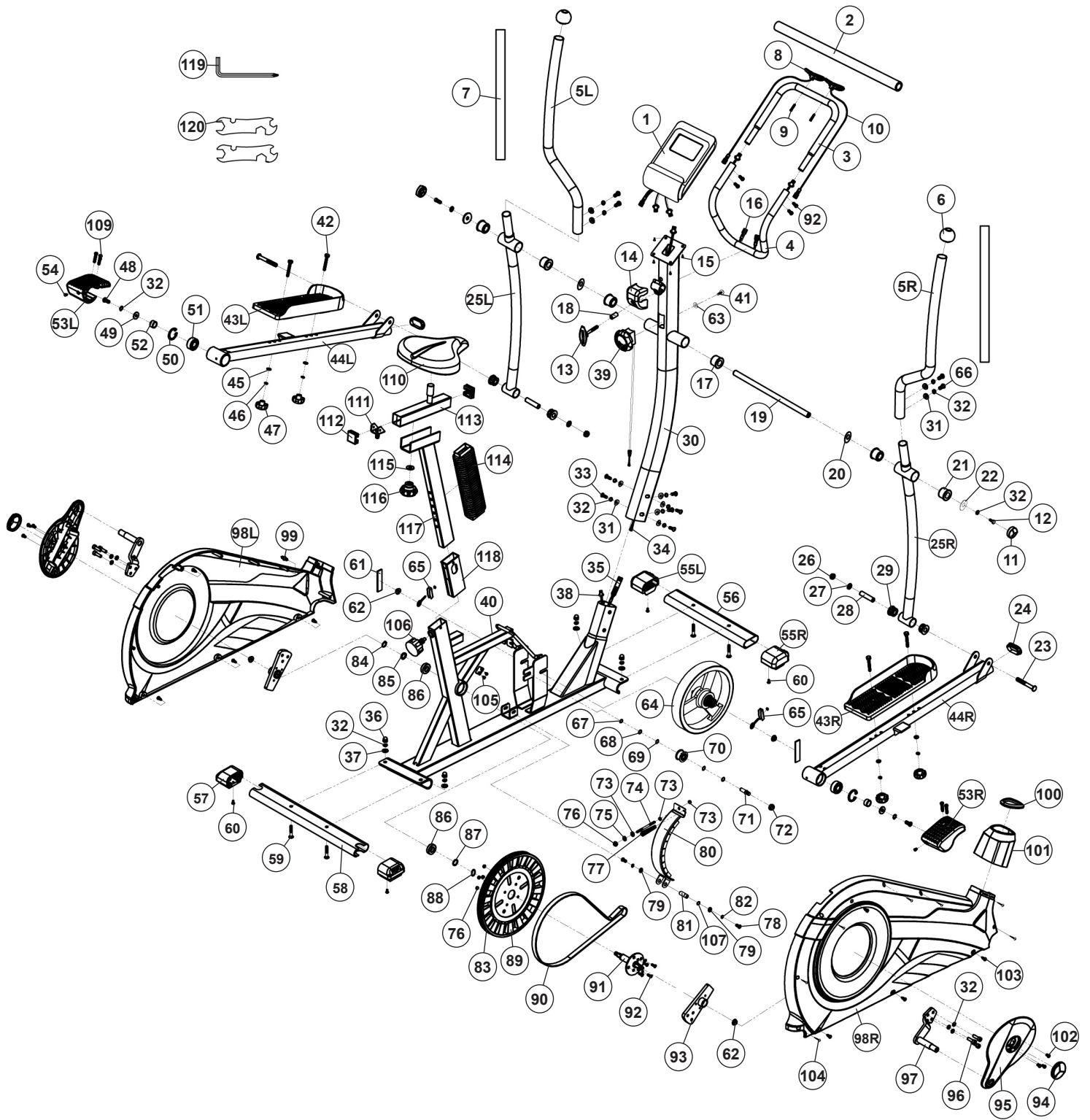
TRAINING SPACE REQUIREMENT



Oefenterrein in mm
(Voor de apparaat-en gebruikers)



Oefenterrein in mm
(Voor de apparaat-en gebruikers omringend 600mm)



Service / Hersteller

Bei Reklamationen, notwendigen Ersatzteilbestellungen oder Reparaturen wenden Sie sich bitte an unsere Service Abteilung.

Top-Sports Gilles GmbH

Friedrichstrasse 55
D - 42551 Velbert

<http://www.christopeit-sport.com>

Tel.: +49 (0)2051/6067-0
Fax: +49 (0)2051/6067-44

info@christopeit-sport.com



© by Top-Sports Gilles GmbH D-42551 Velbert (Germany)