

Heimsport-Trainingsgerät Crosstrainer-Ergometer

CX 7



D

Montage- und Bedienungsanleitung
für Bestell-Nr. 1827

GB

Assembly and exercise instructions
for Order No. 1827

F

Notice de montage et d'utilisation du
No. de commande 1827

NL

Montage- en bedieningshandleiding voor
Bestelnummer 1827

RU

Инструкция по монтажу и эксплуатации
№ заказа 1827

1. Wichtige Empfehlungen und Sicherheitshinweise	Seite 2
2. Einzelteileübersicht	Seite 3 - 4
3. Stückliste-Ersatzteilliste-Techn. Daten	Seite 5 - 7
4. Montageanleitung mit Explosionsdarstellungen Benutzung des Gerätes, Leistungstabelle	Seite 8 - 12
5. Computeranleitung-Störungsbeseitigung Reinigung, Wartung und Lagerung	Seite 13 - 14
6. Trainingsanleitung-Aufwärmübungen	Seite 15
7. Garantiebestimmungen	Seite 11

Sehr geehrte Kundin, sehr geehrter Kunde

Wir gratulieren Ihnen zum Kauf dieses Heimsport-Trainingsgerätes und wünschen Ihnen viel Vergnügen damit.

Bitte beachten und befolgen Sie die Hinweise und Anweisungen dieser Montage- und Bedienungsanleitung.

Wenn Sie irgendwelche Fragen haben, können Sie sich selbstverständlich jederzeit an uns wenden.

Mit freundlichen Grüßen, Ihre Top-Sports Gilles GmbH
Friedrichstr. 55
42551 Velbert



Achtung:
Vor Benutzung
Bedienungs-
anleitung lesen!

Wichtige Empfehlungen und Sicherheitshinweise

Unsere Produkte sind grundsätzlich geprüft und entsprechen damit dem aktuellen, höchsten Sicherheitsstandard. Diese Tatsache entbindet aber nicht die nachfolgenden Grundsätze strikt zu befolgen.

1. Das Gerät genau nach der Montageanleitung aufbauen und nur die, für den Aufbau des Gerätes beigelegten, gerätespezifischen Einzelteile verwenden. Vor dem eigentlichen Aufbau die Vollständigkeit der Lieferung anhand des Lieferscheins und die Vollständigkeit der Kartonverpackung anhand der Montageschritte der Montage- und Bedienungsanleitung kontrollieren.

2. Vor der ersten Benutzung und in regelmässigen Abständen (ca. alle 50 Betriebsstunden) den festen Sitz aller Schrauben, Muttern und sonstigen Verbindungen prüfen und die zugänglichen Achsen und Gelenke mit etwas Schmiermittel behandeln, damit der sichere Betriebszustand des Trainingsgerätes gewährleistet ist. Besonders die Sattel- und Lenkerverstellung auf festen Sitz prüfen.

3. Das Gerät an einem trockenen, ebenen Ort aufstellen und es vor Feuchtigkeit und Nässe schützen. Bodenunebenheiten sind durch geeignete Massnahmen am Boden und, sofern bei diesem Gerät vorhanden, durch dafür vorgesehene, justierbare Teile des Gerätes auszugleichen. Der Kontakt mit Feuchtigkeit und Nässe ist auszuschliessen.

4. Sofern der Aufstellort besonders gegen Druckstellen, Verschmutzungen und ähnliches geschützt werden soll, eine geeignete, rutschfeste Unterlage (z.B. Gummimatte, Holzplatte o.ä.) unter das Gerät legen.

5. Vor dem Trainingsbeginn alle Gegenstände in einem Umkreis von 2 Metern um das Gerät entfernen.

6. Für die Reinigung des Gerätes keine aggressiven Reinigungsmittel und zum Aufbau und für eventuelle Reparaturen nur die mitgelieferten bzw. geeignete, eigene Werkzeuge verwenden. Schweissablagerungen am Gerät sind direkt nach Trainingsende zu entfernen.

7. ACHTUNG! Systeme der Herzfrequenzüberwachung können ungenau sein. Übermäßiges Trainieren kann zu ernsthaftem gesundheitlichem Schaden oder zum Tod führen. Vor der Aufnahme eines gezielten Trainings ist daher ein geeigneter Arzt zu konsultieren. Dieser kann definieren welcher maximalen Belastung (Puls, Watt, Trainingsdauer u.s.w.) man sich aussetzen darf und genaue Auskünfte bzgl. der richtigen Körperhaltung beim Training, der Trainingsziele und der Ernährung geben. Es darf nicht nach schweren Malzeiten trainiert werden. Es ist zu beachten, dass dieses Gerät nicht für therapeutische Zwecke geeignet ist.

8. Mit dem Gerät nur trainieren wenn es einwandfrei funktioniert. Für eventuelle Reparaturen nur Original-Ersatzteile verwenden. **ACHTUNG!** Sollten Teile bei Benutzung des Gerätes übermäßig heiss werden ersetzen sie diese umgehend und sichern sie das Gerät gegen Benutzung solange es noch nicht in Stand gesetzt wurde.

9. Bei der Einstellung von verstellbaren Teilen auf die richtige Position bzw. die markierte, maximale Einstellposition und ordnungsgemässe Sicherung der neu eingestellten Position achten.

10. Sofern in der Anleitung nicht anders beschrieben, darf das Gerät nur immer von einer Person zum Trainieren benutzt werden, und die Trainingsleistung sollte insgesamt 90 Min./tägl. nicht überschreiten.

11. Es sind Trainingskleidung und Schuhe zu tragen die für ein Fitness-Training mit dem Gerät geeignet sind. Die Kleidung muss so beschaffen sein, dass diese aufgrund ihrer Form (z.B. Länge) während des Trainings nicht hängen bleiben kann. Die Trainingsschuhe sollten passend zum Trainingsgerät gewählt werden, grundsätzlich dem Fuss einen festen Halt geben und eine rutschfeste Sohle besitzen.

12. ACHTUNG! Wenn Schwindelgefühle, Übelkeit, Brustschmerzen und andere abnormale Symptome wahrgenommen werden, das Training abbrechen und an einen geeigneten Arzt wenden.

13. Generell gilt, dass Sportgeräte kein Spielzeug sind. Sie dürfen daher nur bestimmungsgemäss und von entsprechend informierten und unterwiesenen Personen benutzt werden.

14. Personen wie Invalide und behinderte Menschen sollten das Sportgerät nur im Beisein einer weiteren Person benutzen, die Hilfestellung und Anleitung geben kann. Kindern ist es untersagt das Sportgerät zu benutzen und eine Benutzung des Sportgerätes durch unbeaufsichtigte Kinder ist durch geeignete Massnahmen auszuschliessen.

15. Es ist darauf zu achten, dass der Trainierende und andere Personen sich niemals mit irgendwelchen Körperteilen in den Bereich von sich noch bewegenden Teilen begeben oder befinden.



16. Dieses Produkt darf am Ende seiner Lebensdauer nicht über den normalen Haushaltsabfall entsorgt werden, sondern muss an einem Sammelpunkt für das Recycling von elektrischen und elektronischen Geräten abgegeben werden. Das Symbol auf dem Produkt, der Gebrauchsanleitung oder der Verpackung weist darauf hin.

Die Werkstoffe sind gemäß ihrer Kennzeichnung wiederverwertbar. Mit der Wiederverwendung, der stofflichen Verwertung oder anderen Formen der Verwertung von Altgeräten leisten Sie einen wichtigen Beitrag zum Schutze unserer Umwelt.

Bitte erfragen Sie bei der Gemeindeverwaltung die zuständige Entsorgungsstelle.

17. Die Verpackungsmaterialien, leere Batterien und Teile des Gerätes im Sinne der Umwelt nicht mit dem Hausmüll entsorgen sondern in dafür vorgesehene Sammelbehälter werfen oder bei geeigneten Sammelstellen abgeben.

18. Für ein geschwindigkeitsabhängiges Training kann der Bremswiderstand manuell eingestellt werden und die erbrachte Leistung hängt von der Umdrehungsgeschwindigkeit der Pedale ab. Für ein geschwindigkeitsunabhängiges Training, kann der Benutzer eine gewünschte Leistung in Watt über den Computer vorgeben und somit ein drehzahlunabhängig Training bei gleicher Leistung durchführen. Das Bremssystem passt sich dabei automatisch mit dem Widerstand an die Pedalumdrehungen an, um die voreingestellte Wattleistung zu erzielen.

19. Das Gerät ist mit einer 24-stufigen Widerstandseinstellung ausgestattet. Diese ermöglichen eine Verringerung bzw. Erhöhung des Bremswiderstandes und damit der Trainingsbelastung. Dabei führt das Drehen des Knopfes mit „-“ Symbol zu einer Verringerung des Bremswiderstandes und damit der Trainingsbelastung. Das Drehen des Knopfes mit „+“ Symbol führt zu einer Erhöhung des Bremswiderstandes und damit der Trainingsbelastung.

20. Dieses Gerät ist gemäss EN ISO 20957-1/2013 und EN ISO 20957-9/2016 „H, A“ geprüft und zertifiziert worden. Die zulässige maximale Belastung (=Körpergewicht) ist auf 150 kg festgelegt worden. Die Klassifizierung H/A sagt aus, dass dieses Gerät nur zum Heimgebrauch gedacht und gefertigt wurde, ausgestattet mit einem Computer mit hoher Anzeigegenauigkeit in der Watt Anzeige. Die Abweichungstoleranz liegt bei $\pm 5\%$ bis 50Watt und $\pm 10\%$ über 50Watt. Dieser Gerätecomputer entspricht den grundlegenden Anforderungen der EMC Richtlinie 2014/30 EU.

21. Dieses Sportgerät verfügt über keinen Freilauf und kann somit nicht sofort gestoppt werden.

22. Der individuelle menschliche Kraftaufwand um auf dem Sportgerät zu trainieren kann von der angezeigten mechanische Leistung abweichen.

23. Um auf das Sportgerät sicher auf oder abzustiegen sollten Sie sich grundsätzlich festhalten und die Fußschalen sollten sich dazu in tiefster Position befinden.

24. Die Montage- und Bedienungsanleitung ist als Teil des Produktes zu betrachten. Bei Verkauf oder der Weitergabe des Produktes ist diese Dokumentation mitzugeben.

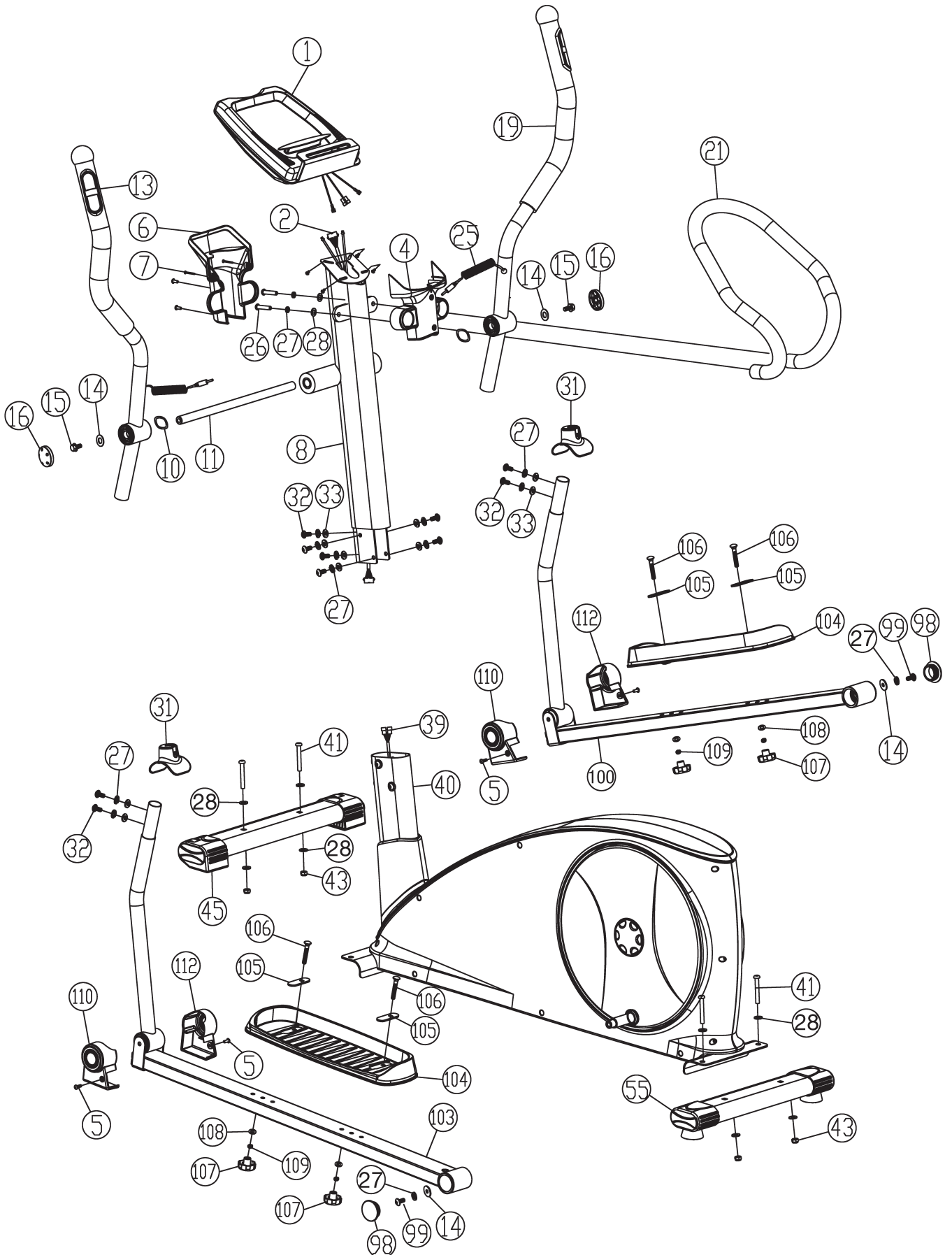
D Montageübersicht:

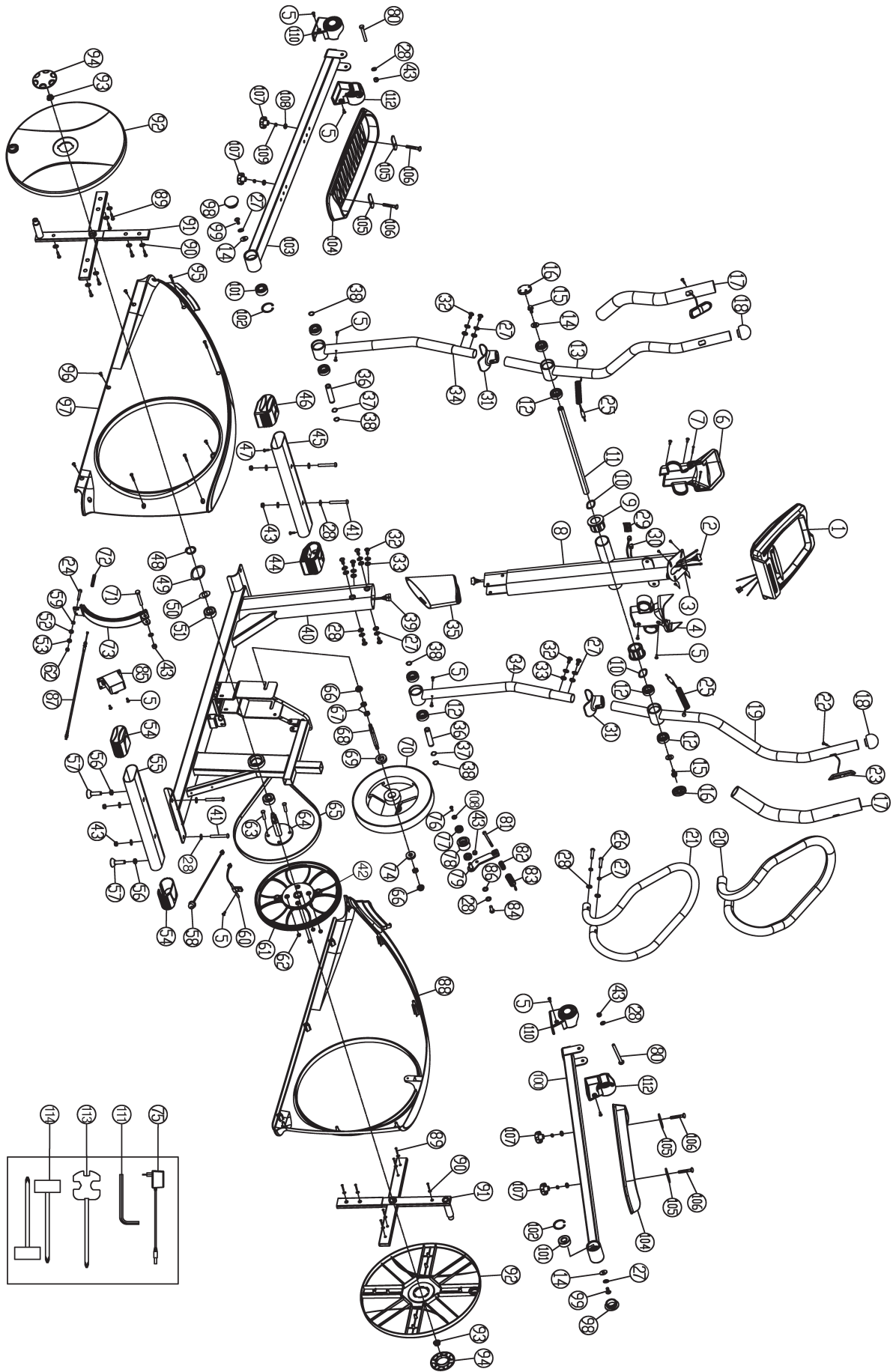
GB Assembly overview:

F Aperçu de l'Assemblée:

NL Montage overzicht:

RU Обзор Ассамблея:





Stückliste - Ersatzteilliste

CX 7 Best.-Nr. 1827

Technische Daten: Stand: 01. 09. 2019

Crosstrainer-Ergometer mit hoher Anzeigenauigkeit nach Klasse H/A

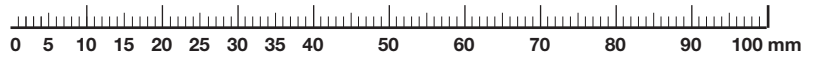
- Magnet-Brems-System
 - ca. 12 kg Schwungmasse
 - Motor- und computergesteuerte Widerstandseinstellung
 - 12 vorgegebene Belastungsprogramme
 - 4 Herzfrequenzprogramme (Puls gesteuert)
 - 5 individuelle Programme
 - 24-stufige Widerstandsregelung
 - 1 manuelles Programm
 - 1 drehzahlunabhängiges Programm (Vorgabe der Wattleistung von 10 bis 350 Watt in 5-er Schritten einstellbar)
 - Handpulsmessung
 - Leichtlaufend durch kugelgelagerte Arm- und Fußhebel
 - Niveau Boden- Höhenausgleich
 - Transportrollen
 - Netzteil
 - Mit Blue / Green Backlit LCD Display, 7- Anzeigefenster mit gleichzeitiger Anzeige von: Zeit, Geschwindigkeit, Entfernung, ca. Kalorienverbrauch, Pedalumdrehung, Watt und Pulsfrequenz, Halterung für Smartphone/Tablet
 - In den Benutzerprogrammen ist eine Eingabe von persönlichen Grenzwerten, wie Zeit, Entfernung und ca. Kalorienverbrauch möglich.
 - Computer enthält Empfänger für Herzfrequenz-Sender
 - Überschreitung der Grenzwerte wird angezeigt
 - Fitness – Test Anzeige
 - Geeignet bis zu einem Körpergewicht von max. 150 kg
- Stellmaße: ca. L 134 x B 69 x H 158 cm

Wenn ein Bauteil nicht in Ordnung ist oder fehlt, oder wenn Sie in Zukunft ein Ersatzteil benötigen, wenden Sie sich bitte an uns.

Internet Service- und Ersatzteilportal:
www.christopeit-service.de

Adresse: Top-Sports Gilles GmbH
Friedrichstr. 55
42551 Velbert
Telefon: +49 (0) 20 51 - 6 06 70
Telefax: +49 (0) 20 51 - 6 06 74 4
e-mail: info@christopeit-sport.com
www.christopeit-sport.com

Dieses Produkt ist nur für den privaten Heimsportbereich gedacht und nicht für gewerbliche oder kommerzielle Nutzung geeignet. Heimspornutzung Klasse H/A



Abbildungs-Nr.	Bezeichnung	Abmessung mm	Menge Stück	Montiert an Abbildungs Nr.	ET-Nummer
1	Computer		1	8	36-1827-03-BT
2	Verbindungskabel		1	1+39	36-1827-12-BT
3	Schraube	M5x16	4	1+8	39-9903-SW
4	Hintere Computerabdeckung		1	6+8	36-1827-05-BT
5	Schraube	M5x12	15	4,6,31,60,85,110+112	39-9903
6	Vordere Computerabdeckung		1	4+8	36-1827-06-BT
7	Schraube	4x20	2	4+6	39-9909-SW
8	Stützrohr		1	40	33-1827-02-SI
9	Kunststofflager		2	8	36-1502-41-BT
10	Wellscheibe	17//25	2	11	36-9918-22-BT
11	Griffachse		1	8	33-1827-13-SI
12	Kugellager	6203	8	13,19+34	36-9805-31-BT
13	Handgriff links		1	34	33-1827-03-SW
14	Unterlegscheibe	8//22	4	15+99	39-10159
15	Schraube	M8x16	2	11	39-9823
16	Schraubenkappe		2	13+19	36-1827-27-BT
17	Handgriffüberzug		2	13+19	36-1827-13-BT
18	Griffknauf		2	13+19	36-1827-14-BT
19	Handgriff rechts		1	34	33-1827-04-SW
20	Griffüberzug		1	21	36-1827-15-BT
21	Griff		1	8	33-1827-05-SI
22	Schraube	3,5x20	2	13,19+23	36-9210-33-BT
23	Handpulssensor		2	13+19	36-9103-05-BT
24	Sechskantschraube	M6x60	1	73	39-10141SW
25	Pulskabel		2	23+30	36-1827-16-BT
26	Schraube	M8x25	2	8+21	39-10455
27	Federring	für M8	14	26,32+99	39-9864-VC
28	Unterlegscheibe	8//16	12	26,32,41,84+111	39-9962
29	Anschlussbuchse		1	8+30	36-1827-28-BT
30	Pulsverbindungskabel		2	1+25	36-1827-29-BT
31	Verbindungsrohrabdeckung		2	34	36-1827-07-BT
32	Schraube	M8x16	10	8+34	39-10095
33	Unterlegscheibe gebogen	8//19	6	32	39-10010

Abbildungs-Nr.	Bezeichnung	Abmessung mm	Menge Stück	Montiert an Abbildungs Nr.	ET-Nummer
34	Verbindungsrohr		2	13,19,100+103	33-1827-06-SW
35	Stützrohrverkleidung		1	8	36-1827-08-BT
36	Stahlrohr		2	12	33-1827-14-SI
37	Wellscheibe	17//25	2	36	36-9918-22-BT
38	Sicherungsring	C17	4	36	36-9805-32-BT
39	Stellmotorkabel		1	2+85	36-1827-17-BT
40	Grundrahmen		1		33-1827-01-SI
41	Schraube	M8x55	4	45+55	39-10056
42	Magnet		1	61	36-1205-12-BT
43	Selbstsichernde Mutter	M8	7	41,71,84+111	39-9818
44	Fußkappe mit Transportrolle rechts		1	45	36-9119-17-BT
45	Fußrohr vorne		1	40	33-1827-07-SI
46	Fußkappe mit Transportrolle links		1	45	36-9119-16-BT
47	Schraube	4x20	2	44+46	39-10187
48	Sicherungsring	C20	1	64	36-9925520-BT
49	Wellscheibe	20//30	1	64	36-9217-31-BT
50	Unterlegscheibe	20//30	1	64	36-9925532-BT
51	Kugellager	6004	2	40+64	36-9217-32-BT
52	Unterlegscheibe	6//14	1	24	39-9863
53	Kunststoffscheibe	6//14	1	24	36-9725-44-BT
54	Fußkappe hinten		2	55	36-9119-29-BT
55	Fußrohr hinten		1	40	33-1827-08-SI
56	Mutter	3/8"	2	57	39-9820-CR
57	Fußschraube	3/8"x30	2	55	36-9119-30-BT
58	DC Netzanschlusskabel		1	58	36-1206-32-BT
59	Mutter	M6	1	24	39-9861-VZ
60	Sensorkabel		1	40	36-1827-19-BT
61	Tretkurbelscheibe		1	64	36-1827-20-BT
62	Selbstsichernde Mutter	M6	5	63	39-9816-VC
63	Schraube	M6x16	4	61+64	39-10120-SW
64	Tretkurbelachse		1	51+61	33-1827-15-SI
65	Flachriemen	490 J6	1	61+70	36-1827-21-BT
66	Achsmutter	3/8"	2	68	39-9820-SW
67	Achsmutter schmal	3/8"	3	48	39-9820
68	Schwungradachse		1	70	33-1827-16-SI
69	Kugellager	6300	1	70	36-9211-36-BT
70	Schwungrad		1	68	33-1827-09-SI
71	Sechskantschraube	M8x55	1	73	39-10056
72	Feder		1	73	36-1206-17-BT
73	Magnetbügel		1	40	33-1827-17-SI
74	Kugellager	6000RS	1	70	39-9998
75	Netzgerät	6Volt=DC/1A	1	58	36-9107-22-BT
76	Schraube	M6x10	1	79	39-9964
77	Kugellager	6000ZZ	2	78	39-9998
78	Spannrolle		1	79	36-1827-22-BT
79	Spannrollenbügel		1	40	33-1827-18-SI
80	Sechskantschraube	M8x80	2	34,100+103	39-9910
81	Schraube	M6x55	1	79	39-9979
82	Schraube	M6x30	1	79	39-10085
83	Spannbügel feder		1	79	36-1827-23-BT
84	Schraube	M8x20	1	40+79	39-10095-SI
85	Stellmotor		1	40+87	36-1827-24-BT
86	Unterlegscheibe	8//22	1	84	39-10159
87	Seilzug		1	73+85	36-1827-25-BT
88	Verkleidung rechts		1	40+97	36-1827-42-BT
89	Schraube	4x12	14	91+92	39-9851
90	Unterlegscheibe	4//16	14	89	39-10111-VC
91	Pedalarm		2	64	33-1827-10-SW
92	Rundverkleidung		1	91	36-1827-04-BT

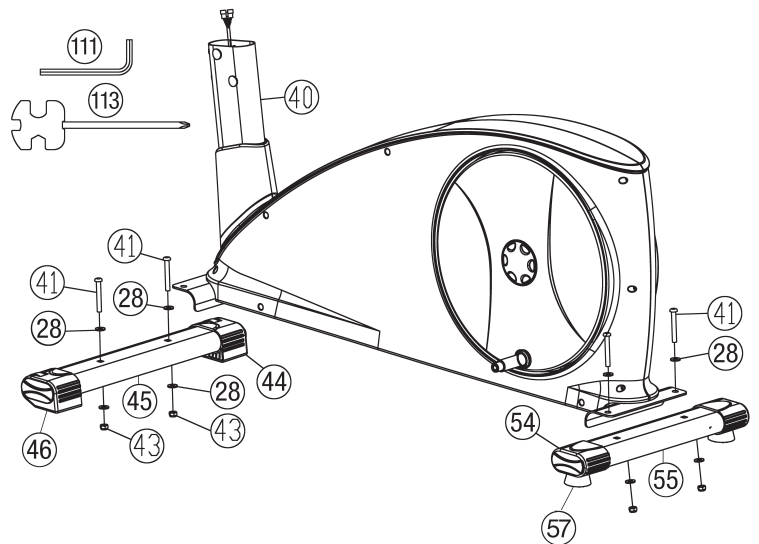
Montageanleitung

Entnehmen Sie alle Einzelteile der Verpackung, legen diese auf den Boden und kontrollieren die Vollständigkeit anhand der Montageschritte. Das Gerät wurde größtmöglich vormontiert, sodass der Zusammenbau des Gerätes leicht und schnell durchführbar ist. Montagezeit ca. 60Min.

Schritt 1:

Montage der Fußrohre (45+55) am Grundrahmen (40).

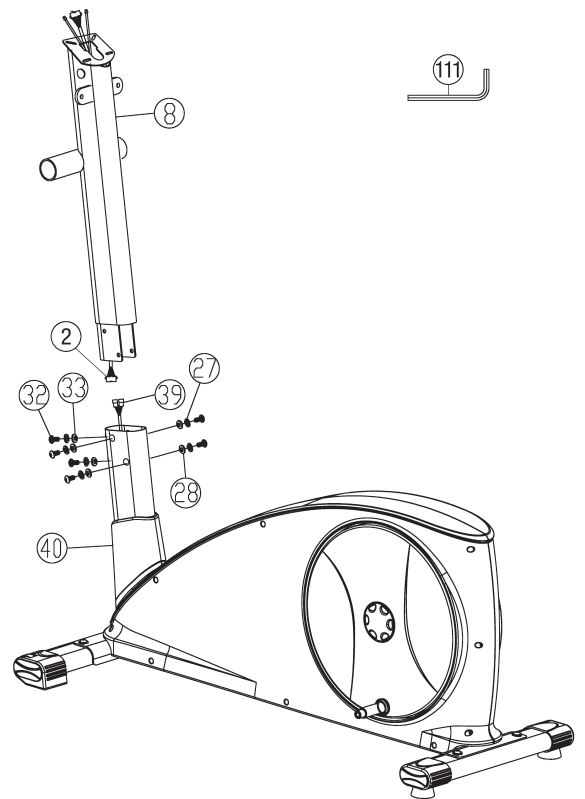
1. Montieren Sie den vorderen Fuß (45) mit den vormontierten Fußkappen mit Transportrollen (44+46) am Grundgestell (40). Benutzen Sie dafür die Schrauben M8x55 (41), Unterlegscheiben 8//16 (28) und selbstsichernde Muttern (43).
2. Montieren Sie den hinteren Fuß (55) mit den höhenverstellbaren Fußschrauben (57) am Grundgestell (40). Benutzen Sie dafür die Schrauben (41), Unterlegscheiben (28) und selbstsichernde Muttern (43). Nach Beendigung der Gesamtmontage können Sie durch Drehen an den beiden höhenverstellbaren Fußschrauben (57) kleine Unebenheiten des Untergrundes ausgleichen. Das Gerät wird damit so ausgerichtet, dass ungewollte Eigenbewegungen des Gerätes während des Trainings ausgeschlossen werden.



Schritt 2:

Verbindung der Kabel (2+39) und Montage des Stützrohres (8) am Grundrahmen (40).

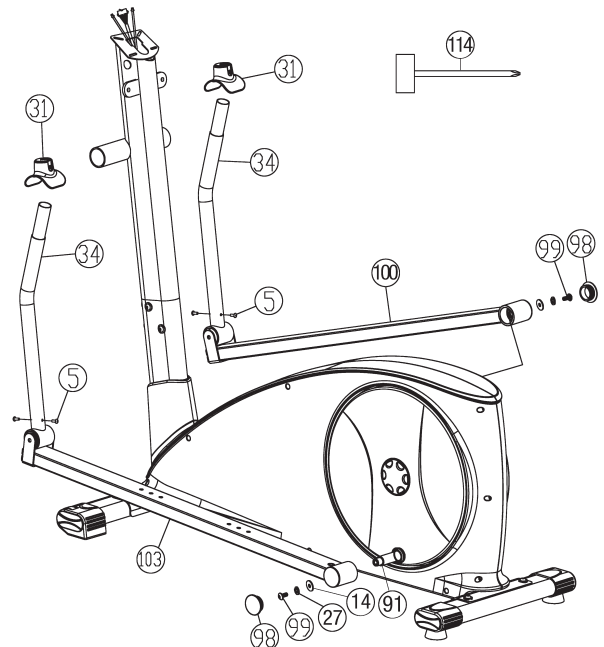
1. Die Schrauben M8x16 (32), Unterlegscheiben 8//16 (28), gebogene Unterlegscheiben 8//19 (33) und Federringe für M8 (27) griffbereit neben den vorderen Teil des Grundrahmens (40) legen.
2. Das untere Ende des Stützrohres (8) zum Grundrahmen (40) führen und die Enden der beiden Computerkabelstränge (2+39), die aus (8+40) ragen, zusammenstecken. (Achtung! Das oben aus dem Stützrohr (8) ragende Ende des Verbindungskabels (2) darf nicht in das Rohr rutschen, da es zur weiteren Montage noch benötigt wird.) Ebenso darauf achten, dass beim Zusammenstecken der Rohre die Kabelverbindung nicht eingequetscht wird.
3. Auf die Schrauben (32) je einen Federring (27) und eine Unterlegscheibe (28) bzw. gebogenen Unterlegscheibe (33) stecken und das Stützrohr (8) auf den Grundrahmen aufschieben. Die Schrauben (32) durch die Bohrungen stecken und fest anziehen.



Schritt 3:

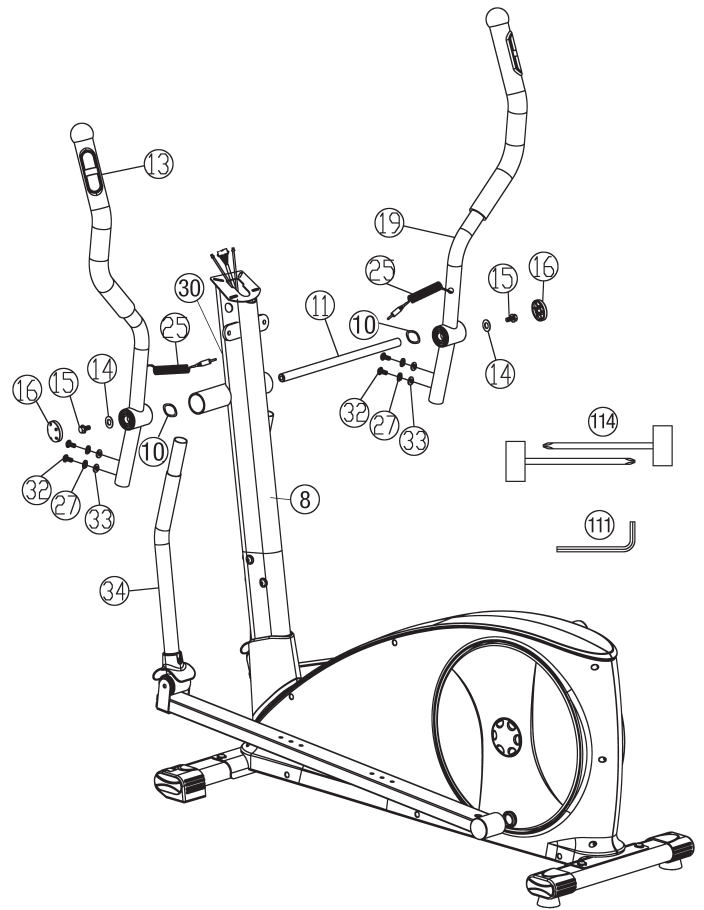
Montage der Fußhebel (100+103) an den Pedalarmen (91).

1. Stecken Sie das Ende des linken Fußhebels (103) auf den Pedalarm (91) und schrauben Sie diesen mittels der Schraube M8x20 (99), der Unterlegscheibe 8//22 (14) und dem Federring für M8 (27) am Pedalarm (91) fest. Anschließend die Fußhebelkappe (98) auf den Fußhebel (103) aufstecken.
2. Schieben Sie die Abdeckung (31) über das Verbindungsrohr (34) auf und schrauben Sie diese an entsprechender Stelle mittels der Schrauben M5x12 (5) fest.
3. Den Fußhebel rechts (100) incl. allen zusätzlich erforderlichen Teile auf der rechten Seite des Gerätes, genauso wie in 1.-2. beschrieben, montieren.



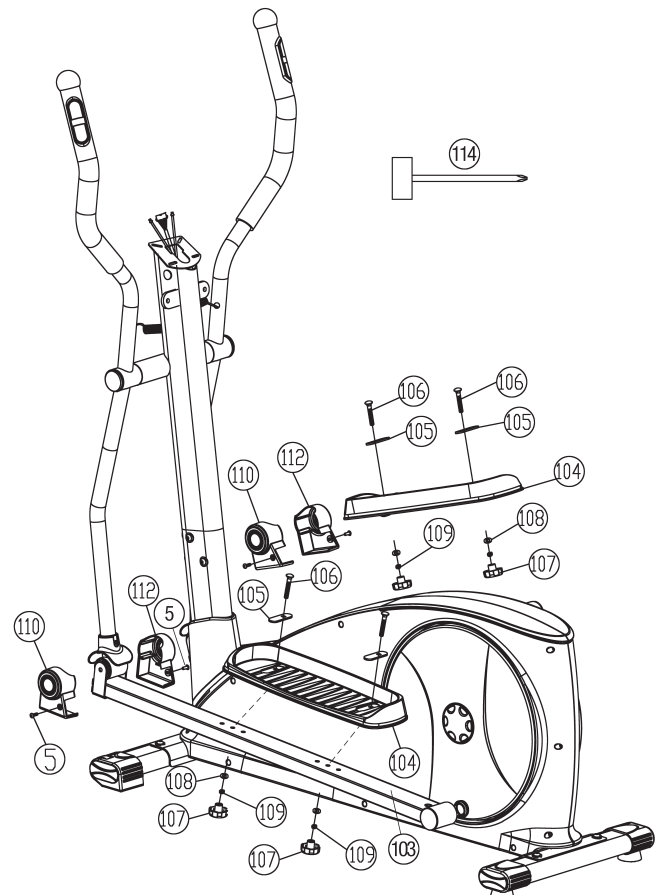
Schritt 4:
Montage der Handhebel (13+19) an den Verbindungsrohren (34), sowie am Stützrohr (8).

1. Schieben Sie die Achse (11) in das Stützrohr (8) mittig ein und stecken Sie auf der linken Seite der Achse (11) eine Welle (10) und den linken Handgriff (13) auf. (Achtung! Rechts und Links ist aus der Blickrichtung zu sehen, wenn man auf dem Gerät steht und trainiert. Die Handgriffe (13+19) müssen nach der Montage so ausgerichtet sein, dass die oberen Enden nach außen (vom Stützrohr (8) weg) gebogen sind. Zur Montage die Handgriffe nach unten ausrichten) Auf die Schrauben M8x16 (15) eine große Unterlegscheibe 8//22 (14) aufstecken, in die Achse (11) eindrehen und fest anziehen.
2. Den Handgriff rechts (19) incl. allen zusätzlich erforderlichen Teilen auf der rechten Seite des Gerätes, genauso wie links beschrieben, montieren. Zum Anziehen der Schrauben (15) beide Werkzeuge (114) gleichzeitig verwenden. Anschließend die Schraubenabdeckung (16) auf die Handgriffe (13+19) aufstecken.
3. Stecken Sie die Verbindungsrohre (34) in die Handhebel (13+19) ein, sodass die Bohrungen fluchten und schrauben Sie die Teile mittels der Schrauben M8x16 (32), der gebogenen Unterlegscheiben 8//19 (33) und der Federringe für M8 (27) fest zusammen.
4. Anschließend die Puls kabel (25) in die Steckbuchsen (30) vorne am Stützrohr (8) einstecken.



Schritt 5:
Montage der Fußschalen (104) auf den Fußhebeln (100+103).

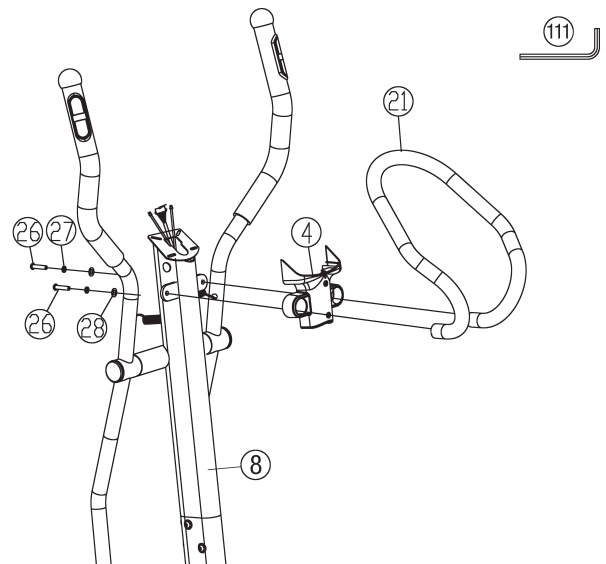
1. Die Fußschale (104) auf den linken Fußhebel (103) auflegen und die Bohrungen in den Teilen so ausrichten, dass sie übereinander liegen. (Achtung! Die hohen Ränder der Fußschalen (104) müssen jeweils nach innen (zum Grundrahmen hin) ausgerichtet sein. Ebenso eingestellte Fußschalenposition sollte auf beiden Seiten immer gleich sein. Die Positionen können jederzeit durch Herausnehmen der Schlossschrauben (106) und Verschieben der Fußschalen (104) auf den Fußhebeln beliebig verändert werden, so dass eine angenehme Trainingsposition in einer optimalen Entfernung zu den Griffen und zum Computer gegeben ist. Je weiter die Fußschalen (104) nach hinten positioniert sind, desto gewaltiger ist der Bewegungsablauf.)
2. Die Schlossschrauben M6x50 (106) von oben mit einer Unterlegplatte (105) durch die Bohrungen stecken. Dabei die Unterlegplatte (105) so ausrichten, sodass die Bohrung näher zum Grundrahmen zeigt. Von der gegenüberliegenden Seite je eine Unterlegscheibe 6//13 (108) und einen Federring (107) für M6 und eine Sterngriffmutter (109) aufdrehen und fest anziehen.
3. Die Fußschale rechts (104), wie in 1.-2. beschrieben, auf dem rechten Fußhebel (100) montieren.
4. Montieren Sie die Fußhebelabdeckungen links und rechts (110+112) mittels der Schrauben M5x12 (5) im vorderen Bereich der Fußhebel (100+103).



Schritt 6:

Montage des Griffes (21) am Stützrohr (8).

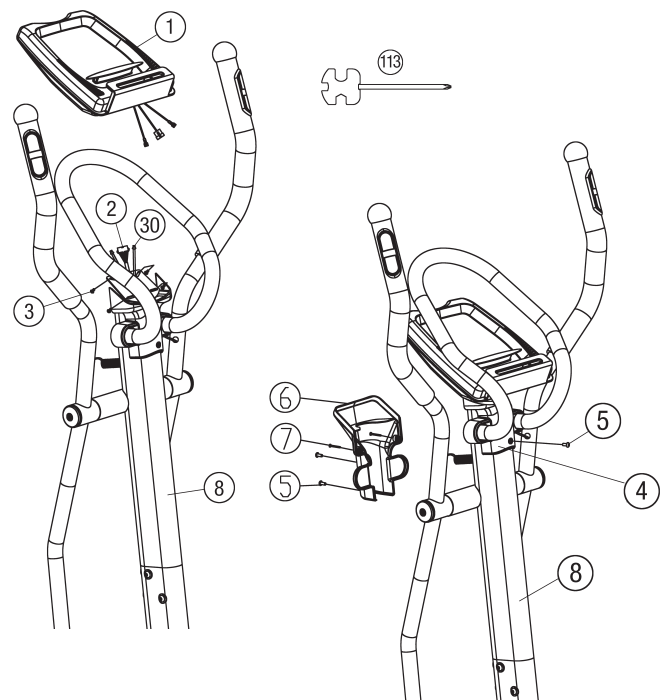
1. Stecken Sie die hintere Computerverkleidung (4) auf die Enden des Griffes (21).
2. Den Griff (21) zur Aufnahme am Stützrohr (8) führen, und so ausrichten, dass das Lochbild des Griffes (21) und des Stützrohres (8) übereinstimmen. Auf die Schrauben M8x25 (26) jeweils einen Federring für M8 (27) und eine Unterlegscheibe 8//16 (28) aufstecken und damit den Griff (21) am Stützrohr (8) festschrauben.



Schritt 7:

Montage des Computers (1) am Stützrohr (8).

1. Nehmen Sie den Computer (1) und stecken Sie das Verbindungskabel (2) in die Rückseite des Computers (1) ein.
2. Stecken Sie die Pulsverbindungskabel (30) in die entsprechenden Buchsen am Computer (1) ein, legen Sie den Computer (1) auf die Computeraufnahme oben am Stützrohr (8) auf und befestigen Sie ihn mittels der Schrauben M5x16 (3), welche sich in der Rückseite des Computers befinden. (Bitte achten Sie darauf, dass die Kabel bei der Montage des Computers nicht eingeklemmt werden.)
3. Montieren Sie die vordere und hintere Computerverkleidung (4+6) mittels der Schrauben M5x12 (5) und Schrauben 4x20 (7) miteinander und am Stützrohr (8).



Schritt 8:

Montage des Netzgerätes (85).

1. Stecken Sie den Stecker des Netzgerätes (85) in die entsprechende Buchse (58) am vorderen Ende der Verkleidung (97) des Gerätes ein.
2. Stecken Sie danach das Netzgerät (85) in eine vorschriftsmäßig installierte Steckdose (230V~/50Hz).

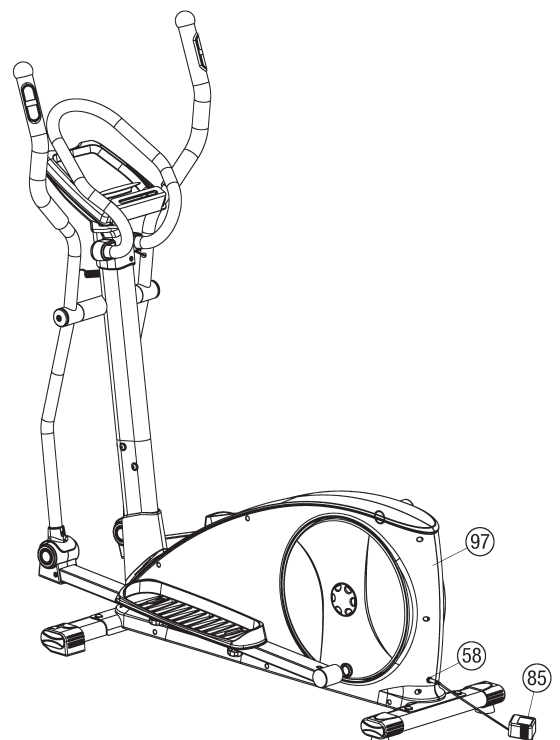
Schritt 9:

Kontrolle

1. Alle Verschraubungen und Steckverbindungen auf ordnungsgemäße Montage und Funktion prüfen. Die Montage ist hiermit beendet.
2. Wenn alles in Ordnung ist, mit leichten Widerstandseinstellungen mit dem Gerät vertraut machen und die individuellen Einstellungen vornehmen.

Anmerkung:

Bitte das Werkzeug-Set und die Anleitung sorgsam aufbewahren, da diese bei ggf. später einmal erforderlichen Reparaturen bzw. Ersatzteilbestellungen benötigt werden.



Benutzung des Gerätes

Transport des Gerätes:

Es befinden sich 2 Transportrollen im vorderen Fuß. Um das Gerät an einen anderen Ort zu stellen oder zu lagern, fassen sie den Haltegriff und kippen Sie das Gerät auf den vorderen Fuß so weit, sodass sich das Gerät leicht auf den Transportrollen bewegen lässt und schieben Sie es zum gewünschten Ort.

Auf/Absteigen vom Gerät und Benutzung:

Aufsteigen:

Stellen Sie sich neben das Gerät und halten sie sich am feststehendem Griff fest. Führen Sie die naheliegende Fußschale zur untersten Position und setzen Sie den Fuß darauf, sodass sie einen sicheren Stand auf der Fußschale haben.

Schwingen Sie nun das andere Bein zur gegenüberliegenden Fußschalen-seite und stellen Sie ihn auf die Fußschale auf.

Dabei mit den Händen am Haltegriff festhalten.

Benutzung:

Halten Sie sich mit beiden Händen zuerst am Haltegriff in gewünschter Position fest und treten Sie bei gleichzeitiger Gewichtsverlagerung auf die Fußschalen Rechts und Links sodass nur die Ferse von der Fußschale kurz abhebt und ein gleichmäßiger Trainingslauf erfolgt. Um den Oberkörper mit zu trainieren fassen sie an die mitlaufenden Armhebel Rechts und Links in gewünschter Position. Mit Steigerung oder Verminderung der Geschwin-

digkeit und des Bremswiderstandes lässt sich die Intensität des Trainings steuern. Stets am Haltegriff oder an den Armhebeln festhalten beim Training.

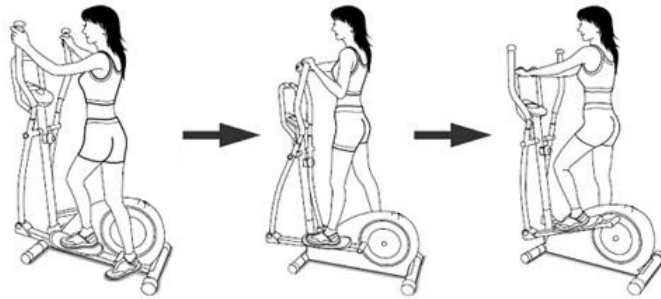
Absteigen:

Stoppen sie das Training und halten Sie sich am feststehenden Haltegriff gut fest. Stellen sie zuerst einen Fuß von der Fußschale für einen sicheren Stand auf den Boden und danach den zweiten Fuß und steigen Sie zu einer Seite über das Gerät ab.

Dieses Fitnessgerät ist ein stationäres Heimsportgerät und simuliert eine Kombination aus Radfahren, Steppen und Laufen.

Ein vermindertes Risiko besteht durch ein wetterunabhängiges Training ohne äußere Einflüsse, sowie bei evtl. Gruppenzwang das Risiko von Überanstrengungen oder Stürzen.

Die Kombination aus Radfahren, Steppen und Laufen bietet ein Herz-Kreislauf-Training ohne Überforderung, aufgrund der Möglichkeit des selbst einstellbaren Widerstandes. Somit ist ein mehr oder weniger Intensives Training möglich. Es trainiert die unteren und oberen Extremitäten, stärkt das Herz-Kreislaufsystem und fördert somit die Gesamtfitness des Körpers.



Garantiebestimmungen

Die Garantie beträgt 24 Monate, gilt für Neuware bei Ersterwerb und beginnt mit dem Rechnungs- bzw. Auslieferdatum. Während der Garantiezeit werden eventuelle Mängel kostenlos beseitigt.

Bei Feststellung eines Mangels sind Sie verpflichtet diesen unverzüglich dem Hersteller zu melden. Es steht im Ermessen des Herstellers die Garantie durch Ersatzteilversand oder Reparatur zu erfüllen. Bei Ersatzteilversand besteht die Befugnis des Austausches ohne Garantieverlust Eine Instandsetzung am Aufstellort ist ausgeschlossen.

Heimsportgeräte sind nicht für eine kommerzielle oder gewerbliche Nutzung geeignet. Eine Zuwiderhandlung in der Nutzung hat eine Garantieverkürzung oder Garantieverlust zur Folge.

Die Garantieleistung gilt nur für Material oder Fabrikationsfehler. Bei Verschleißteilen oder Beschädigungen durch missbräuchliche oder unsach-

gemäße Behandlung, Gewaltanwendung und Eingriffen die ohne vorherige Absprache mit unserer Service Abteilung vorgenommen werden, erlischt die Garantie.

Bitte bewahren Sie, falls möglich, die Originalverpackung für die Dauer der Garantiezeit auf, um im Falle einer Rücksendung die Ware ausreichend zu schützen und senden Sie keine Ware unfrei zur Service Abteilung ein!

Eine Inanspruchnahme von Garantieleistungen erwirkt keine Verlängerung der Garantiezeit.

Ansprüche auf Ersatz von Schäden welche evtl. außerhalb des Gerätes entstehen (sofern eine Haftung nicht zwingend gesetzlich geregelt ist) sind ausgeschlossen.

Hersteller:

Top-Sports Gilles GmbH
Friedrichstr. 55
42551 Velbert

U/min und Wattleistung von Stufe 1 bis Stufe 24 für CX7 Art.-Nr. 1827

Stufe ↓ / U/min →	30 UPM WATT ▼	40 UPM WATT ▼	50 UPM WATT ▼	60 UPM WATT ▼	70 UPM WATT ▼
1	7	12	18	25	33
2	10	16	25	35	46
3	13	21	32	45	59
4	15	26	39	55	72
5	18	31	46	65	86
6	21	36	53	75	99
7	24	41	60	85	113
8	26	45	67	95	125
9	29	50	74	105	137
10	32	54	81	115	150
11	35	59	89	125	163
12	38	64	96	135	176
13	41	70	104	145	190
14	43	75	110	155	204
15	46	80	117	165	219
16	49	85	124	175	231
17	52	90	132	185	244
18	54	94	139	195	256
19	57	99	147	205	268
20	60	104	154	214	281
21	63	109	162	223	295
22	65	113	168	232	307
23	68	117	175	241	320
24	70	122	182	250	334

Anmerkung:

1. Die Leistungsanzeige in Watt wurde anhand der Umdrehungszahl der Tretachse pro Minute (UPM) und des Bremsmomentes (Nm) eingestellt.
2. Das Gerät wurde vor Auslieferung werksseitig überprüft und erfüllt somit den Anforderungen der Klassifizierung "Mit hohen Anzeigegenauigkeit". Wenn Sie Zweifel an der Anzeige des Gerätes haben wenden Sie sich an Ihren Verkäufer oder Hersteller zwecks Überprüfung/Einstellung des Gerätes. (Bitte berücksichtigen Sie, dass eine Abweichungstoleranz wie auf Seite 2 angemerkt, zulässig ist.)



ANZEIGEN:

- UPM /Umdrehung per Minute : 15~999
- Km/h/Geschwindigkeit : 0.0~99.9 km/h
- Zeit : 00:00~99:59.
- KM/Entfernung : 0.00~99.99 km
- Kalorien : 0~999kcal
- Watt-Vorgabemöglichkeit : 10~350
Herzsymbol blinkt wenn Pulsdaten empfangen werden
- Pulsanzeige : P~30~240 max. möglicher Wert.
(Automatische Wechselanzeige zwischen Watt/Kalorien und UPM/km/h alle 6 Sekunden)
- Widerstandsprofil : 1~24 Stufe
- Programmanzeige : Manual = Manuelles Programm, Program = Trainingsprogramme P1-P12; User = U1-U4, Watt = unabhängiges Wattprogramm; H.R.C. = Pulsprogramme 55%, 75%, 90% und Zielpuls
- Pulsanzeige : P~30~240 max. möglicher Wert.
- Userdaten : U0 ~U4 (U1 ~ U4) eingespeicherte Benutzerdaten

TASTENFUNKTIONEN:

1. **+/- Taste (Up/Down)** : = Drücken der Tasten um eine Funktionsauswahl zu treffen oder einen Vorgabewert einzustellen.
2. **L-Taste (Reset)** : Wenn diese Taste gedrückt wird Rückkehr zur Programmauswahl.
3. **TEST-Taste (Recovery)** : Fitnessstest mit Vergabe von Noten (F1-F6)
4. **START/STOP -Taste** : Startet oder Stoppt das Trainingsprogramm.
5. **Reset (Total Reset)** : = Drücken der Taste bedeutet Rückkehr zur Auswahl der User Einstellung U0-U4 (Geschlecht, Alter, Körpergröße und Körpergewicht).
6. **E-Taste (Enter)** : = Drücken der Taste bestätigt die Funktionsauswahl, den Eingabewert oder wechselt von einer Funktion in die Nächste (ZEIT / ENTFERNUNG / KALORIEN / PULS).

FUNKTIONSBESCHREIBUNG

Inbetriebnahme

1) Einschalten durch Einstecken den Netzgerätes. In der Anzeige erscheint U0. Mit den +/- Tasten den beliebigen User U0-U4 wählen. Mit der E-Tasten bestätigen. Eingabe der Daten im Fenster oben rechts: Geschlecht,

Alter, Körpergröße und Körpergewicht. Mit der E-Taste bestätigen. U0-U4 sind Persönliche Programme (persönliche Werte). Daten werden nur in U1 bis U4 gespeichert. U0 ist für sporadische Benutzer.

2) Programmauswahl blinkt. Auswahl des Programmes mittels der +/- -Tasten und bestätigen durch Drücken der E-Taste. Alle voreingestellten Werte können mit der +/- -Taste geändert werden bis das gewünschte Programmprofil blinkt. Mit der E -Taste bestätigen.

3) Wenn das Programm und die anderen Werte eingestellt sind, START/STOP-Taste drücken um das Training zu beginnen.

4) Erneutes Drücken der START/STOP-Taste beendet oder unterbricht das Programm.

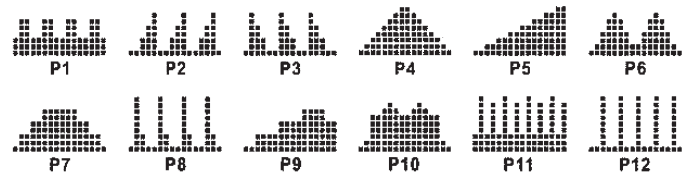
1. Manual: Manuelles Programm

Einstellung des Widerstandlevels mittels de +/- Tasten anhand der Stufenanzeige auf dem Display, dann (wenn nötig) Einstellung der Trainingsparameter ZEIT / ENTFERNUNG / KALORIEN / PULS.

Mit der Taste START/STOP beginnen Sie das manuelle Programm.

2. Program: Trainingsprogramme

12 verschiedene Trainingsprogramme (P1~P12) für abwechslungsreiches Training. Der Widerstand ist in den Programmen mittels den +/- -Tasten beeinflussbar.



3. Watt: unabhängiges Wattprogramm:

Voreinstellung des WATT-Wertes ist 100. In 5Watt-Schritten kann der Wert von 10 bis 350 Watt verändert werden. Mit den +/- Tasten wird der WATT-Wert eingestellt. Der eingegebene WATT-Wert bleibt unabhängig von der Geschwindigkeit durch automatisches Anpassen des Widerstandes konstant.

4. Personal: individuelle Programme U0-U4:

Entwerfen Sie Ihr eigenes Programmprofil. Bei den Programmen U1~U4 kann der Widerstand jedes Abschnittes selbst bestimmt werden.

Die Programmeinstellungen werden automatisch gespeichert. U0 kann genauso wie U1~U4 eingestellt werden, nur diese Daten können nicht gespeichert werden.

5. H.R.C.: Pulsprogramme

Die Pulsprogramme 55%, 75% und 90% richten sich nach der Alterseingabe des jeweiligen Users (U1-U4) und errechnen daraus als Pulsobergrenze 55%, 75% oder 90% des maximalen Pulswerts. Für das Zielpulsprogramm geben Sie die gewünschte Pulsobergrenze direkt mittels der +/- -Tasten vor.

Die PULS Anzeige blinkt sobald die Pulsobergrenze erreicht wird.

I 55% -- DIÄT PROGRAMM

II 75% -- GESUNDHEITSPROGRAMM

III 90% -- SPORTPROGRAMM

IV TAG —ZIELPULS (BENUTZER-EINGABE)

FITNESS-TEST:

Nach einem Training mit Pulsanzeige drücken Sie auf TEST-Taste. Damit das Programm richtig funktionieren kann, legen Sie beide Hände auf die Handpulsensoren während die ZEIT eine Minute herunter zählt und dann wird eine Fitnessnote von F1 bis F6 angezeigt.

HINWEIS: Während des Fitnessstest funktioniert keine andere Anzeige.

F 1 ~ F6 = HERZFREQUENZ-ERHOLUNGSLEVEL

- Drücken Sie zum Start die TEST-Taste

- Anzeige der Ergebnisse von F1 - F6.

Zustand	Ergebnis	Herzfrequenz
Sehr Gut	F1	Über 50
Gut	F2	40 ~ 49
Durchschnitt	F3	30 ~ 39
Ausreichend	F4	20 ~ 29
Schlecht	F5	10 ~ 19
Sehr Schlecht	F6	Unter 10

HINWEISE

1. Verwenden Sie nur einen passenden AC-Adapter mit 6 Volt=DC/1000 mA.

2. Halten Sie Feuchtigkeit vom Trainingscomputer fern.

PULSMESSUNG:

1. Handpulsmessung:

Im linken und rechten Lenkergriffteil ist je eine Metallkontaktplatte, die Sensoren, eingelassen.

Bitte darauf achten, dass immer beide Handflächen gleichzeitig mit normaler Kraft auf den Sensoren aufliegen. Sobald eine Pulsabnahme erfolgt, blinkt ein Herz neben der Pulsanzeige.

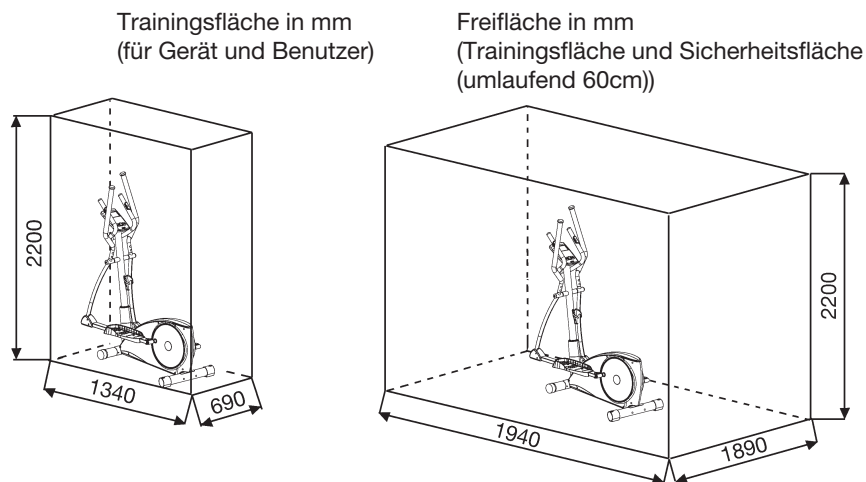
(Die Handpulsmessung dient nur zur Orientierung, da es durch Bewegung, Reibung, Schweiß etc. zu Abweichungen vom tatsächlichen Puls kommen kann. Bei einigen wenigen Personen kann es zu Fehlfunktionen der Handpuls-messung kommen. Sollten Sie Schwierigkeiten mit der Handpuls-messung haben, so empfehlen wir Ihnen die Verwendung eines externen Pulsmessers mit Cardio-Brustgurt)

„WARNUNG“ Systeme der Herzfrequenzüberwachung können ungenau sein. Übermäßiges Trainieren kann zu ernsthaften Schaden oder Tod führen. Bei Schwindel-/Schwächegefühl sofort das Training beenden.

2. Cardio - Pulsmessung:

Im Handel sind so genannte Cardio- Pulsmesser erhältlich, die aus einem Senderbrustgurt und einem Armbanduhr-Empfänger bestehen. Der Computer Ihres ERGOMETER ist mit einem Empfänger (ohne Sender) für vorhandene Cardio- Pulsmessgeräte ausgestattet. Sollten Sie im Besitz eines solchen Gerätes sein, so können die von Ihrem Sendegerät (Brustgurt) ausgestrahlten Impulse auf der Computeranzeige abgelesen werden. Dies funktioniert mit allen uncodierten Brustgurten, deren Sendefrequenz zwischen 5,0 und 5,5 KHz liegt. Die Reichweite der Sender beträgt je nach Modell 1 bis 2 m.

ACHTUNG: Werden gleichzeitig beide Pulsmessverfahren angewendet so hat die Handpuls-messung Vorrang.



Reinigung, Wartung und Lagerung des Ergometers:

1. Reinigung

Benutzen Sie nur ein leicht angefeuchtetes Tuch zur Reinigung.

Achtung: Benutzen Sie niemals Benzin, Verdüner oder andere aggressive Reinigungsmittel zur Oberflächenreinigung da dadurch Beschädigungen verursacht werden.

Das Gerät ist nur für den privaten Heimgebrauch und zur Benutzung in Innenräumen geeignet. Halten Sie das Gerät sauber und Feuchtigkeit vom Gerät fern.

2. Lagerung

Stecken Sie das Netzgerät aus bei Beabsichtigung das Gerät länger als 4 Wochen nicht zu nutzen. Wählen Sie einen trockenen Lagerort im Haus und geben Sie etwas Sprüh-Öl an die hinteren und vorderen Fußhebelverbindungen und an die Handhebelachse. Decken Sie das Gerät ab um es vor Verfärbungen durch evtl. Sonneneinstrahlung und Staub zu schützen

3. Wartung

Wir empfehlen alle 50 Betriebsstunden eine Überprüfung der Schraubenverbindungen auf festen Sitz, welche bei der Montage hergestellt wurden. Alle 100 Betriebsstunden sollten Sie etwas Sprüh-Öl an die hinteren und vorderen Fußhebelverbindungen und an die Handhebelachse geben.

Störungsbeseitigung:

Wenn Sie die Funktionsstörung nicht anhand der aufgeführten Informationen beheben können, so kontaktieren Sie Ihren Händler oder den Hersteller.

Problem	Mögliche Ursache	Lösung
Der Computer schaltet sich durch Drücken einer Taste nicht ein.	Kein Netzteil eingesteckt oder die Steckdose führt keine Spannung.	Überprüfen Sie ob das Netzgerät ordnungsgemäß eingesteckt wurde, ggf. mit einem anderen Verbraucher ob die Steckdose Spannung führt.
Der Computer zählt nicht und schaltet sich durch Beginn des Trainings nicht ein.	Fehlender Sensorimpuls aufgrund nicht ordnungsgemäßer oder gelöster Steckverbindung.	Überprüfen Sie die Steckverbindung am Computer und die Steckverbindung im Stützrohr auf ordnungsgemäßen Sitz.
Der Computer zählt nicht und schaltet sich durch Beginn des Trainings nicht ein.	Fehlender Sensorimpuls aufgrund nicht ordnungsgemäßer Position des Sensors.	Schrauben Sie die Verkleidung auf und überprüfen Sie den Abstand von Sensor zum Magneten. Ein Magnet in der Tretkurbelscheibe ist gegenüber vom Sensor und muss einen Abstand von kleiner als < 5mm aufweisen.
Keine Pulsanzeige	Pulsstecker nicht eingesteckt.	Stecken Sie den separaten Stecker vom Puls-kabel in die entsprechende Buchse am Computer ein.
Keine Pulsanzeige	Pulssensor nicht ordnungsgemäß angeschlossen	Schrauben Sie die Handpuls-sensoren ab und überprüfen Sie die Steckverbindungen auf ordnungsgemäßen Sitz und die Kabel auf evtl. Beschädigungen.

Trainingsanleitung

Um spürbare körperliche und gesundheitliche Verbesserungen zu erreichen, müssen für die Bestimmung des erforderlichen Trainingsaufwandes die folgenden Faktoren beachtet werden:

1. Intensität:

Die Stufe der körperlichen Belastung beim Training muß den Punkt der normalen Belastung überschreiten, ohne dabei den Punkt der Atemlosigkeit und /oder der Erschöpfung zu erreichen. Ein geeigneter Richtwert für ein effektives Training kann dabei der Puls sein. Dieser sollte sich während des Trainings in dem Bereich zwischen 70% und 85% des Maximalpulses befinden (Ermittlung und Berechnung siehe Tabelle und Formel).

Während der ersten Wochen sollte sich der Puls während des Trainings im unteren Bereich von 70% des Maximalpulses befinden. Im Laufe der darauffolgenden Wochen und Monate sollte die Pulsfrequenz langsam bis zur Obergrenze von 85% des Maximalpulses gesteigert werden. Je größer die Kondition des Trainierenden wird, desto mehr müssen die Trainingsanforderungen gesteigert werden, um in den Bereich zwischen 70% und 85% des Maximalpulses zu gelangen. Dieses ist durch eine Verlängerung der Trainingsdauer und/oder einer Erhöhung der Schwierigkeitsstufen möglich. Wird die Pulsfrequenz nicht in der Computeranzeige angezeigt oder wollen Sie sicherheitshalber Ihre Pulsfrequenz, die durch eventuelle Anwendungsfehler o.ä. falsch angezeigt werden könnte, kontrollieren, können Sie zu folgenden Hilfsmitteln greifen:

- Puls-Kontroll-Messung auf herkömmliche Weise (Abtasten des Pulsschlaages z.B. am Handgelenk und zählen der Schläge innerhalb einer Minute).
- Puls-Kontroll-Messung mit entsprechend geeigneten und geeichten Puls-Mess-Geräten (im Sanitäts- Fachhandel erhältlich).

2. Häufigkeit:

Die meisten Experten empfehlen die Kombination einer gesundheitsbewußten Ernährung, die entsprechend dem Trainingsziel abgestimmt werden muß, und körperlicher Ertüchtigungen drei- bis fünfmal in der Woche.

Ein normaler Erwachsener muß zweimal pro Woche trainieren, um seine derzeitige Verfassung zu erhalten. Um seine Kondition zu verbessern und sein Körpergewicht zu verändern, benötigt er mindestens drei Trainingseinheiten pro Woche. Ideal bleibt natürlich eine Häufigkeit von fünf Trainingseinheiten pro Woche.

3. Gestaltung des Trainings

Jede Trainingseinheit sollte aus drei Trainingsphasen bestehen: „Aufwärm-Phase“, „Trainings-Phase“ und „Abkühl-Phase“.

In der „Aufwärm-Phase“ soll die Körpertemperatur und die Sauerstoffzufuhr langsam gesteigert werden. Dieses ist durch gymnastische Übungen über eine Dauer von fünf bis zehn Minuten möglich.

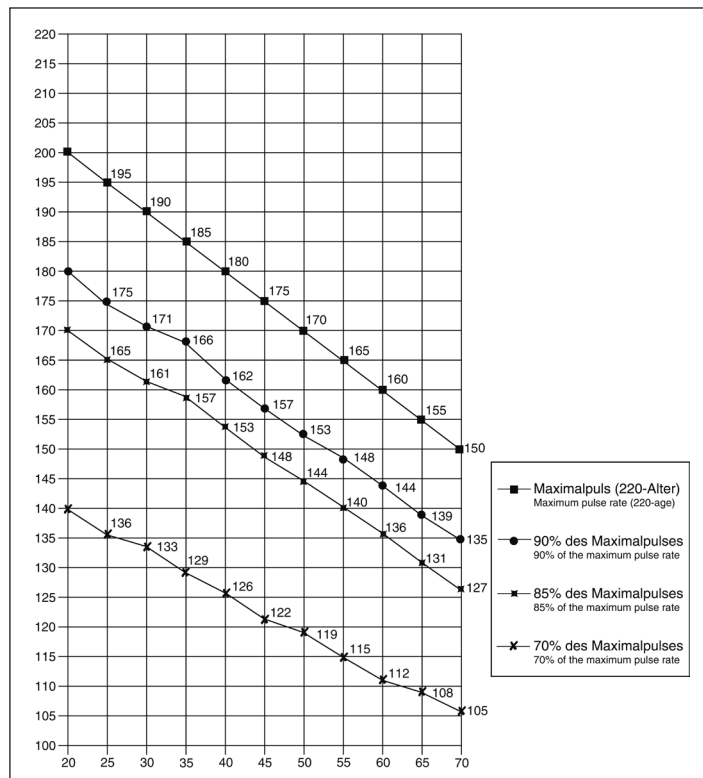
Danach sollte das eigentliche Training („Trainings-Phase“) beginnen. Die Trainingsbelastung sollte erst einige Minuten gering sein und dann für eine Periode von 15 bis 30 Minuten so gesteigert werden, daß sich der Puls im Bereich zwischen 70% und 85% des Maximalpulses befindet.

Um den Kreislauf nach der „Trainings-Phase“ zu unterstützen und einem Muskelkater oder Zerrungen vorzubeugen, muß nach der „Trainings-Phase“ noch die „Abkühl-Phase“ eingehalten werden. In dieser sollten, fünf bis zehn Minuten lang, Dehnungsübungen und/oder leichte gymnastische Übungen durchgeführt werden.

Weitere Informationen zum Thema Aufwärmübungen, Dehnungsübungen oder allgemeine Gymnastikübungen finden Sie in unserem Downloadbereich unter www.christopeit-sport.com

4. Motivation

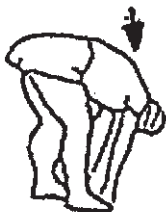
Der Schlüssel für ein erfolgreiches Programm ist ein regelmäßiges Training. Sie sollten sich einen festen Zeitpunkt und Platz pro Trainingstag einrichten und sich auch geistig auf das Training vorbereiten. Trainieren Sie nur gut gelaunt und halten Sie sich stets Ihr Ziel vor Augen. Bei kontinuierlichem Training werden Sie Tag für Tag feststellen, wie Sie sich weiterentwickeln und Ihrem persönlichen Trainingsziel Stück für Stück näher kommen.



Berechnungsformeln: Maximalpuls = 220 - Alter
 90% des Maximalpuls = (220 - Alter) x 0,9
 85% des Maximalpuls = (220 - Alter) x 0,85
 70% des Maximalpuls = (220 - Alter) x 0,7

Aufwärmübungen (Warm Up)

Starten Sie Ihre Aufwärmphase durch Gehen auf der Stelle für mind. 3 Minuten und führen Sie danach folgende gymnastische Übungen durch um den Körper auf die Trainingsphase entsprechend vorzubereiten. Bei den Übungen nicht übertreiben und nur soweit ausführen bis ein leichtes Ziehen zu spüren ist. Diese Position dann etwas halten.



Greifen Sie mit der linken Hand hinter den Kopf an die rechte Schulter und ziehen Sie mit der rechten Hand etwas an der linken Armbeuge. Nach 20Sek. Arm wechseln.

Beugen Sie sich soweit wie möglich nach vorn und lassen Sie die Beine fast durchgestreckt. Zeigen Sie dabei mit den Fingern in Richtung Fußspitze. 2 x 20Sek.

Setzen sie sich mit einem Bein gestreckt auf den Boden und beugen Sie sich vor und versuchen Sie den Fuß mit den Händen zu erreichen. 2 x 20Sek.

Knien Sie sich in weitem Ausfallschritt nach vorn und stützen Sie sich mit den Händen auf dem Boden ab. Drücken Sie das Becken nach unten. Nach 20 Sek. Bein wechseln.

Nach den Aufwärmübungen durch etwas schütteln die Arme und Beine lockern.

Hören Sie nach der Trainingsphase nicht abrupt auf, sondern radeln Sie gemütlich noch etwas ohne Widerstand aus um wieder in die normale Puls-Zone zu gelangen. (Cool down) Wir empfehlen die Aufwärmübungen zum Abschluss des Trainings erneut durchzuführen und das Training mit Ausschütteln der Extremitäten zu beenden.

1. Summary of Parts	Page 3 - 4
2. Important Recommendations and Safety Information	Page 16
3. Parts List-List of spare parts-tec. Data	Page 17 - 19
4. Assembly Instructions With Exploded Diagrams	Page 20 - 23
Mount, use and dismount, Watt table	
5. Computer instructions-trouble shooting	Page 24 - 25
Cleaning, Check and Storage	
6. Training Instructions, Warm-up	Page 26

Dear customer,

We congratulate you on your purchase of this home training sports unit and hope that we will have a great deal of pleasure with it. Please take heed of the enclosed notes and instructions and follow them closely concerning assembly and use.

Please do not hesitate to contact us at any time if you should have any questions.

Top-Sports Gilles GmbH
Friedrichstr. 55
42551 Velbert



Important Recommendations and Safety Instructions

Our products are all tested and therefore represent the highest current safety standards. However, this fact does not make it unnecessary to observe the following principles strictly.

1. Assemble the machine exactly as described in the installation instructions and use only the enclosed, specific parts of the machine. Before assembling, verify the completeness of the delivery against the delivery notice and the completeness of the carton against the assembly steps in the installation and operating instructions.

2. Before the first use and at regular intervals (approximately every 50 Operating hours) check the tightness of all screws, nuts and other connections and the access shafts and joints with some lubricant so that the safe operating condition of the equipment is ensured. In particular, the adjustment of saddle and handlebar need smooth function and good condition.

3. Set up the machine in a dry, level place and protect it from moisture and water. Uneven parts of the floor must be compensated by suitable measures and by the provided adjustable parts of the machine if such are installed. Ensure that no contact occurs with moisture or water.

4. Place a suitable base (e.g. rubber mat, wooden board etc.) beneath the machine if the area of the machine must be specially protected against indentations, dirt etc.

5. Before beginning training, remove all objects within a radius of 2 metres from the machine.

6. Do not use aggressive cleaning agents to clean the machine and employ only the supplied tools or suitable tools of your own to assemble the machine and for any necessary repairs. Remove drops of sweat from the machine immediately after finishing training.

7. WARNING! Systems of the heart frequency supervision can be inexact. Excessive training can lead to serious health damage or to the death. Consult a doctor before beginning a planned training programme. He can define the maximum exertion (pulse, Watts, duration of training etc.) to which you may expose yourself and can give you precise information on the correct posture during training, the targets of your training and your diet. Never train after eating large meals.

8. Only train on the machine when it is in correct working order. Use original spare parts only for any necessary repairs. **WARNING!** Replace the worm parts immediately and keep this equipment out of use until repaired.

9. When setting the adjustable parts, observe the correct position and the marked, maximum setting positions and ensure that the newly adjusted position is correctly secured.

10. Unless otherwise described in the instructions, the machine must only be used for training by one person at a time. The exercise time should not overtake 90 min./daily.


11. Wear training clothes and shoes which are suitable for fitness training with the machine. Your clothes must be such that they cannot catch during training due to their shape (e.g. length). Your training shoes should be appropriate for the trainer, must support your feet firmly and must have non-slip soles.

12. WARNING! If you notice a feeling of dizziness, sickness, chest pain or other abnormal symptoms, stop training and consult a doctor.

13. Never forget that sports machines are not toys. They must therefore only be used according to their purpose and by suitably informed and instructed persons.

14. People such as invalids and handicapped persons should only use the machine in the presence of another person who can give aid and advice. Children are forbidden to use the equipment.

15. Ensure that the person conducting training and other people never move or hold any parts of their body into the vicinity of moving parts.

16.  At the end of its life span this product is not allowed to dispose over the normal household waste, but it must be given to an assembly point for the recycling of electric and electronic components. You may find the symbol on the product, on the instructions or on the packing. The materials are reusable in accordance with their marking. With the re-use, the material utilization or the protection of our environment. Please ask the local administration for the responsible disposal place.

17. To protect the environment, do not dispose of the packaging materials, used batteries or parts of the machine as household waste. Put these in the appropriate collection bins or bring them to a suitable collection point.

18. For speed dependent operation mode, the braking resistance level can be adjustable manually and the variations of power will depend on the pedaling speed. For speed independent operation mode, the user can set the wanted power consumption level in Watt, constant power level will be kept by various braking resistance levels, that will be determined automatically by system. That is independent on the pedaling speed.

19. The machine is equipped with 24-step resistance adjustment. This makes it possible to reduce or increase the braking resistance and thereby the training exertion. Turning the button “-” for the resistance setting towards stage 1 reduces the braking resistance and thereby the training exertion. Turning the button “+” for the resistance setting towards stage 24 increases the braking resistance and thereby the training exertion.

20. This machine has been tested and certified in compliance with EN ISO 20957-1/2013 and EN ISO 20957-9/2016 “H,A”. The maximum permissible load (=body weight) is specified as 150 kg. The classification of HA means this exercise bike is designed for home use only and with good accuracy class, the variations of power consuming are within $\pm 5W$ up to 50W and $\pm 10\%$ over 50W. This item’s computer corresponds to the basic demands of the EMC Directive of 2014/30 EU.

21. The elliptical trainer is not equipped with a free wheel and therefore the moving parts cannot be stopped immediately.

22. The individual human power which is required to carry out an exercise can be different than the mechanical power displayed.

23. You could use the pedal to mount and dismount the equipment, please do it in a safe way.

24. The assembly and operating instructions is part of the product. If selling or passing to another person the documentation must be provided with the product.

Parts List – Spare Parts List CX 7 Order No. 1827

Technical data: Issue: 01. 09. 2019

Crosstrainer-Ergometer with high accuracy of class H/A

- 24 adjustable steps, Motor- and Computer-controlled magnetic resistance
- Approx. 12 kg flywheel mass
- 12 stored training programs
- 4 stored heart frequency training programs
- 5 individual programs
- 1 speed independent program (10 – 350 Watt, resistance adjustable in 10 Watt steps)
- 1 manual program
- Hand pulse measurement
- Pedals 3- times adjustable
- Easy run effect through ball bearing arm and foot levers
- Floor level compensation
- Transport rollers at front foot
- Power plug
- Blue / Green Backlit LCD Display with, speed, distance, time, approx. calorie consumption, pedal revolutions per minute, pulse frequency and Watt, Holder for Smartphone /Tablet
- Input of limits for time, speed and approx. calories
- Announcement of higher limits
- Receiver for wireless pulse belt
- Fitness – Test
- Load max. 150 kg (Body weight)

Space requirement approx. L 134 x W 69 x H 158 cm

Items weight: 52kg

Exercise space approx. min. 3,5m²

Please contact us if any components are defective or missing, or if you need any spare parts or replacements in future.

Internet service- and spare parts data base:
www.christopeit-service.de

Top-Sports Gilles GmbH
Friedrichstr. 55
42551 Velbert
Telefon: +49 (0) 2051 - 6 06 70
Telefax: +49 (0) 2051 - 6 06 74 4
e-mail: info@christopeit-sport.com
www.christopeit-sport.com

**This product is created only for private Home sports activity and not allowed to us in a commercial or professional area.
Home Sport use class H/A**

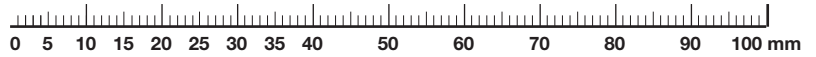


Illustration No.	Designation	Dimensions mm	Quantity	Attached to illustration No.	ET number
1	Computer		1	8	36-1827-03-BT
2	Connection cable		1	1+39	36-1827-12-BT
3	Screw	M5x16	4	1+8	39-9903-SW
4	Rear computer cover		1	6+8	36-1827-05-BT
5	Screw	M5x12	15	4,6,31,60,85,110+112	39-9903
6	Front computer cover		1	4+8	36-1827-06-BT
7	Screw	4x20	2	4+6	39-9909-SW
8	Handle tube		1	40	33-1827-02-SI
9	Plastic bushing		2	8	36-1502-41-BT
10	Wave washer	17//25	2	11	36-9918-22-BT
11	Center axis		1	8	33-1827-13-SI
12	Bearing	6203	8	13,19+34	36-9805-31-BT
13	Hand grip left		1	34	33-1827-03-SW
14	Washer	8//22	4	15+99	39-10159
15	Screw	M8x16	2	11	39-9823
16	Screw cover		2	13+19	36-1827-27-BT
17	Foam		2	13+19	36-1827-13-BT
18	End cap		2	13+19	36-1827-14-BT
19	Hand grip right		1	34	33-1827-04-SW
20	Handrail foam		1	21	36-1827-15-BT
21	Handrail		1	8	33-1827-05-SI
22	Screw	3,5x20	2	13,19+23	36-9210-33-BT
23	Handle pulse sensor		2	13+19	36-9103-05-BT
24	Hex screw	M6x60	1	73	39-10141SW
25	Pulse cable		2	23+30	36-1827-16-BT
26	Inner hex screw	M8x25	2	8+21	39-10455
27	Spring washers	for M8	14	26,32+99	39-9864-VC
28	Washer	8//16	12	26,32,41,84+111	39-9962
29	Cable socket		1	8+30	36-1827-28-BT
30	Pulse connection cable		2	1+25	36-1827-29-BT
31	Connection tube cover		2	34	36-1827-07-BT
32	Inner hex screw	M8x16	10	8+34	39-10095
33	Curved washer	8//19	6	32	39-10010

Illustration No.	Designation	Dimensions mm	Quantity	Attached to illustration No.	ET number
34	Connection tube		2	13,19,100+103	33-1827-06-SW
35	Support cover		1	8	36-1827-08-BT
36	Steel tube		2	12	33-1827-14-SI
37	Wave washers	17//25	2	36	36-9918-22-BT
38	C-clip	C17	4	36	36-9805-32-BT
39	Motor cable		1	2+85	36-1827-17-BT
40	Frame		1		33-1827-01-SI
41	Screw	M8x55	4	45+55	39-10056
42	Magnet		1	61	36-1205-12-BT
43	Nylon nut	M8	7	41,71,84+111	39-9818
44	Front end cap right		1	45	36-9119-17-BT
45	Front stabilizer		1	40	33-1827-07-SI
46	Front end cap left		1	45	36-9119-16-BT
47	Screw	4x20	2	44+46	39-10187
48	C-Clip	C20	1	64	36-9925520-BT
49	Wave washer	20//30	1	64	36-9217-31-BT
50	Washer	20//30	1	64	36-9925532-BT
51	Bearing	6004	2	40+64	36-9217-32-BT
52	Washer	6//14	1	24	39-9863
53	Nylon washer	6//14	1	24	36-9725-44-BT
54	Rear end cap		2	55	36-9119-29-BT
55	Rear stabilizer		1	40	33-1827-08-SI
56	Nut	3/8"	2	57	39-9820-CR
57	Foot screw	3/8"x30	2	55	36-9119-30-BT
58	DC socket		1	58	36-1206-32-BT
59	Nut	M6	1	24	39-9861-VZ
60	Sensor wire		1	40	36-1827-19-BT
61	Belt pulley		1	64	36-1827-20-BT
62	Nylon nut	M6	5	63	39-9816-VC
63	Screw	M6x16	4	61+64	39-10120-SW
64	Pedal axle		1	51+61	33-1827-15-SI
65	Belt	490 J6	1	61+70	36-1827-21-BT
66	Axle nut	3/8"	2	68	39-9820-SW
67	Axle nut small	3/8"	3	48	39-9820
68	Flywheel axis		1	70	33-1827-16-SI
69	Bearing	6300	1	70	36-9211-36-BT
70	Flywheel		1	68	33-1827-09-SI
71	Hex screw	M8x55	1	73	39-10056
72	Spring		1	73	36-1206-17-BT
73	Magnetic bracket		1	40	33-1827-17-SI
74	Bearing	6000RS	1	70	39-9998
75	Adaptor	6Volt=DC/1A	1	58	36-9107-22-BT
76	Screw	M6x10	1	79	39-9964
77	Bearing	6000ZZ	2	78	39-9998
78	Idle wheel		1	79	36-1827-22-BT
79	Idle wheel bracket		1	40	33-1827-18-SI
80	Hex Screw	M8x80	2	34,100+103	39-9910
81	Screw	M6x55	1	79	39-9979
82	Screw	M6x30	1	79	39-10085
83	Spring		1	79	36-1827-23-BT
84	Screw	M8x20	1	40+79	39-10095-SI
85	Motor		1	40+87	36-1827-24-BT
86	Washer	8//22	1	84	39-10159
87	Bowden cable		1	73+85	36-1827-25-BT
88	Cover right		1	40+97	36-1827-42-BT
89	Screw	4x12	14	91+92	39-9851
90	Washer	4//16	14	89	39-10111-VC
91	Pedal crank		2	64	33-1827-10-SW
92	Round cover		1	91	36-1827-04-BT

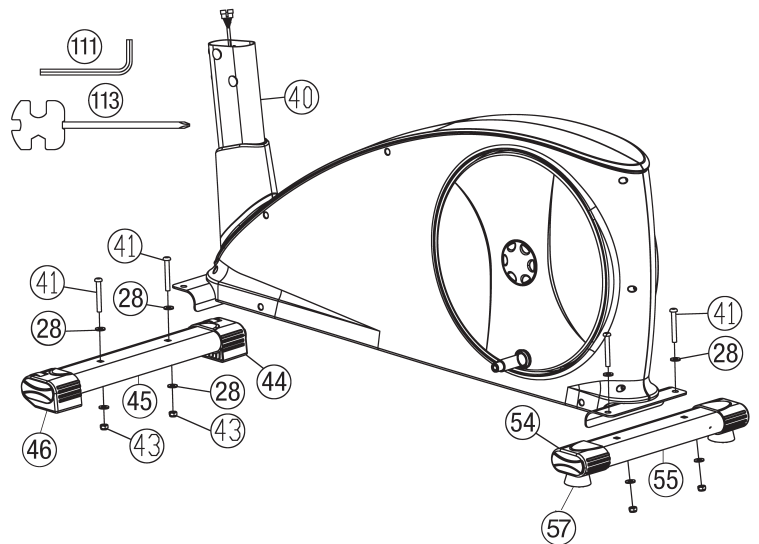
Assembly Instructions

Remove all the separate parts from the packaging, lay them on the floor and check that all are there on the basis of the assembling steps. Please note that a number of parts have been connected directly to the main frame and preassembled. In addition, there are several other individual parts that have been attached to separate units. This will make it easier and quicker for you to assemble the equipment. Assembly time approx. 60min.

Step 1:

Attach the stabilizer (45+55) at main frame (40).

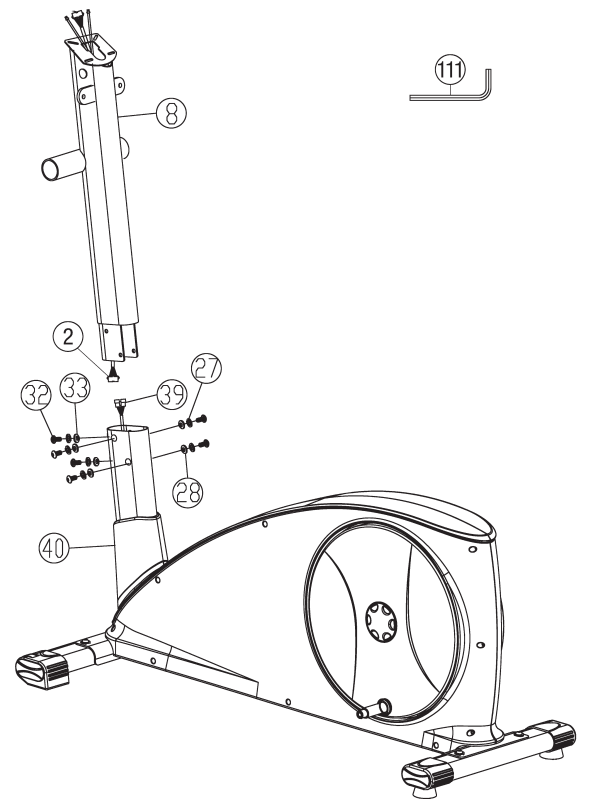
1. Attach the front foot (45) with preassembled transportation roller (44+46) to the main frame (40). Do this with the two screws M8x55 (41), washers 8//16 (28) and self-locking nuts M8 (43).
2. Attach the rear foot (55) with preassembled height adjustable screw (57) to the main frame (40). Do this with the two screws (41), washers (28) and self-locking nuts (43). After assembly has been completed, you can compensate for minor irregularities in the floor by turning the foot screw (57). The equipment should be set up that the equipment does not move of its own accord during a training session.



Step 2:

Connection of cables (2+39) and assembly of support (8) at the main frame (40).

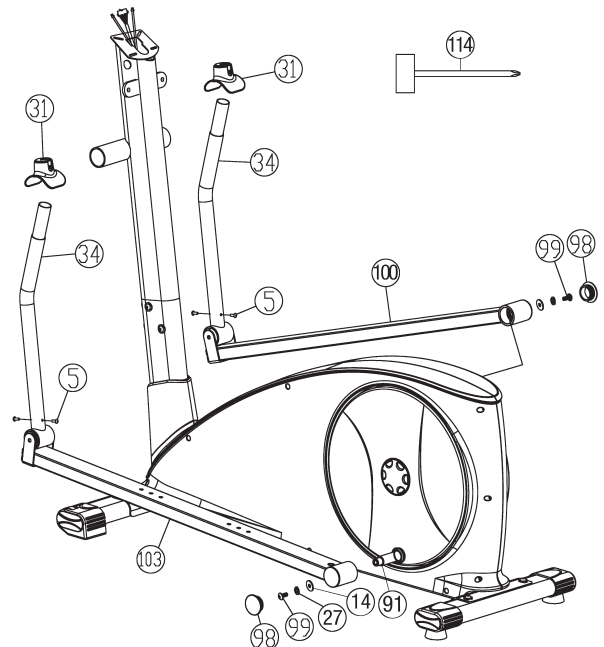
1. Place screws M8x16 (32), washers 8//16 (28), curved washers 8//19 (33) and spring washers for M8 (27) accessibly beside the front part of the main frame (40).
2. Place the lower end of the support (8) against the main frame (40) and plug the ends of the two computer cable harnesses (2+39) projecting from (8+40) together.
(Note: The computer cable harness (2) projecting from the support (8) must not slide into the tube, as it is required for later steps of installation.) When joining the tubes, ensure that the cable connection will not be trapped.
3. Put one spring washer (27) and one washer (28) or curved washer (33) on each screw (32). Push the screws (32) through the holes in the support (8), screw into the threaded holes of the main frame (40) and tighten firmly.



Step 3:

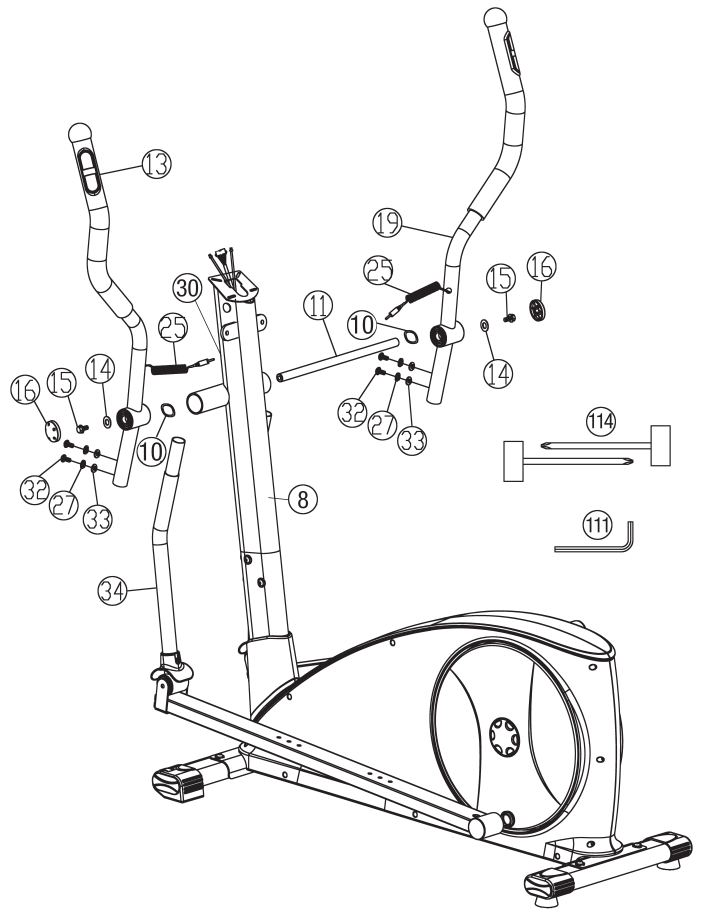
Installation of the footrest holder (100+103) at pedal crank (91).

1. Put the left footrest holder (103) at the pedal crank (91) on left hand side and tighten the footrest holder (103) with washers 8//22 (14), spring washer for M8 (27) and screw M8x20 (99) firmly. Put the screw cover (98) onto the footrest holder (103).
2. Push the connection tube cover (31) onto left connection tube (34) into intended position and tighten with screws M5x12 (5).
3. Install the right footrest holder (100) incl. all additionally required parts on the right hand side of the machine as described in 1. – 2.



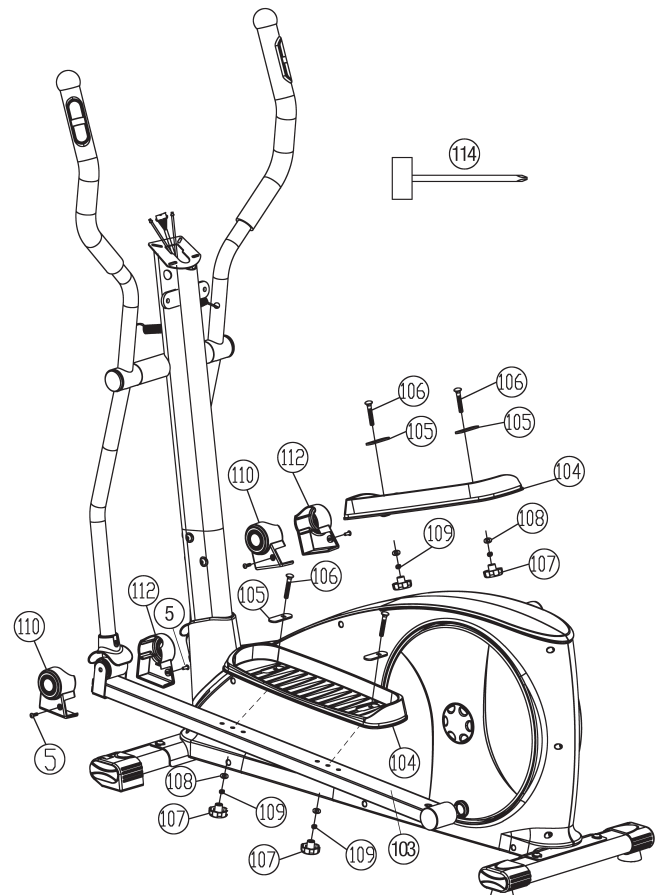
Step 4:
Installation of the handgrips (13+19) at connecting tubes (34) and support (8).

1. Push the axle (11) into the middle position at handlebar support (8) and put on left hand side one wave washer 17//25 (10) and the hand grip left (13) onto the axles' end (11). (Note: Right and left are specified as viewed standing on the machine during training. The handgrip bars must be positioned after assembly, so that the upper ends are curved outwards (away from the support (8)). For assembly adjust the handgrips downwards). Put on the screw M8x16 (15) a washer 8//22 (14) and tighten it firmly.
2. Install the right handgrip (19) incl. all additionally required parts on the right hand side of the machine as described in 1. To tighten the screws (15) firmly use both tools (114) at the same time.
3. Push the connecting tubes (34) into the handgrips (13+19) and adjust the holes in the tubes so that they are aligned. Put onto the bolts M8x16 (32) one spring washer (27) and curved washer 8//19 (33) and tighten the handgrip bars (13+19) at connection tubes (34) firmly.
4. Put the pulse cables (25) at pulse connection (30) at front side of support (8).



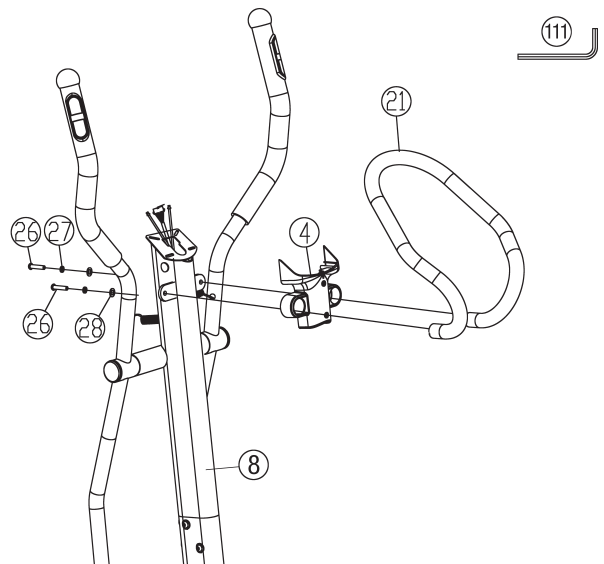
Step 5:
Installation of the footrests (104) at footrest holder (100+103).

1. Put the footrest (104) onto the left footrest holder (103). Adjust the holes in the parts so that they are aligned. (Note: The high edges of the footrests (104) must point inwards (towards the main frame. The position adjusted in this way should always be equal at both sides. The positions can change as desired at all times by removing the carriage bolts (106) and sliding the footrests on the footrest brackets to get a more or less flat movement.)
2. Push the carriage bolts M6x50 (106) from above with washer for pedal (105) through the holes. The hole of washer for pedal (105) need position more close to main frame. Put on a washer 6//13 (108) and a spring washer for M6 (109) from the opposite side and tighten firmly with handgrip nut (107).
3. Install the footrest (104) on right hand side on footrest holder (100) as described in 1. - 2.
4. Install the connecting tube cover left and right (110+112) at intended position in front of footrest holder left and right (100+103) and secure with screws M5x12 (5).

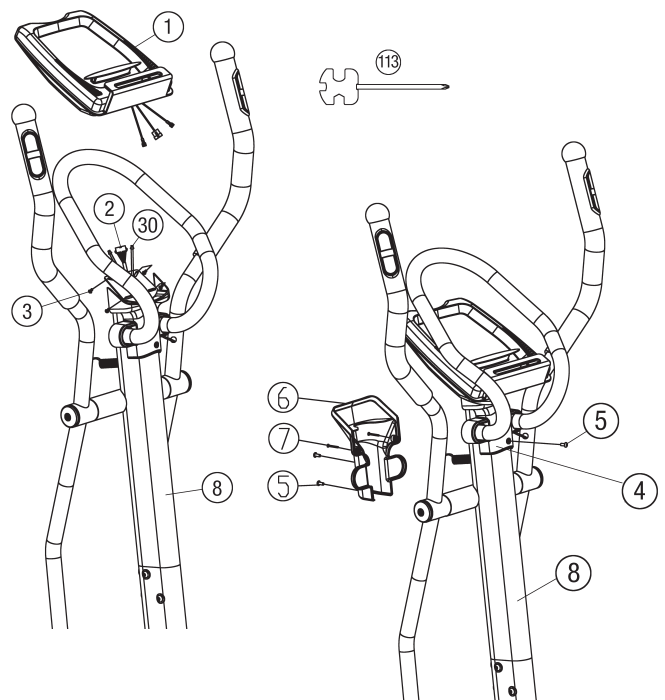


Step 6:**Attach the grip (21) at support (8).**

1. Put the rear computer cover (4) onto the ends of grip (21).
2. Guide the grip (21) through the appropriate holder of support (8) and adjust the holder so that the holes and threads align. Put on each screw M8x25 (26) a spring washer for M8 (27) and a washer 8//16 (28) and tighten the grip (21) at the support (8) firmly.

**Step 7:****Attach the computer (1) at support (8).**

1. Put the plug of connection cable (2) into the plug from computer (1) backside.
2. Insert the plug of pulse cables (30) to the jacks of the computer (1) and attach the computer (1) to top monitor bracket of support (8) with screws M5x16 (3). Use screws from backside of computer. (Attention: Ensure that the cable loom are not crunched or pinched during installation.)
3. Mount the front and rear computer cover (4+6) with each other and to the support (8) and secure with screws M5x12 (5) and screws 4x20 (7).

**Step 8:****Attach the power with adaptor (85).**

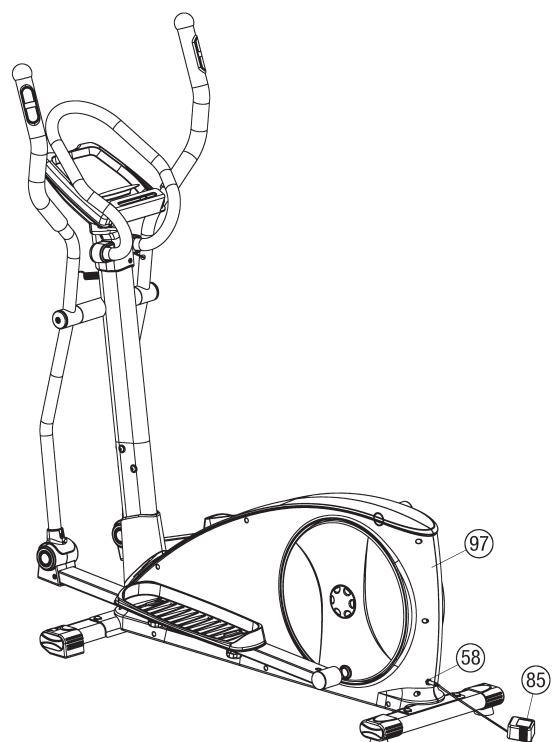
1. Please insert the cable plug of adaptor (85) into the DC cable plug (58) at end of chain guard (97).
2. Please insert the adaptor (85) into a well-installed socket with wall power (230V-50Hz).

Step 9:**Checks**

1. Check the correct installation and function of all screwed and plug connections. Installation is thereby complete.
2. When everything is in order, familiarise yourself with the machine at a low resistance setting and make your individual adjustments.

Note:

Please keep the tool set and the instructions in a safe place as these may be required for repairs or spare parts orders becoming necessary later.



Mount, Use & Dismount

Transportation of Equipment:

There are two rollers equipped on the front foot. For moving, you can lift up the rear foot and drive it to where you would like to locate or store it.

Mount, Use & Dismount

Mount:

- Stand beside the item, put the nearest footrest into deepest position and hold the fixed handlebar tightly.
- Put your foot onto the footrest, try to put whole body weight on your foot and simultaneously cross over with your another foot on the other side footrest and place there on the footrest too.
- Now you are in the position to start your training.

Use:

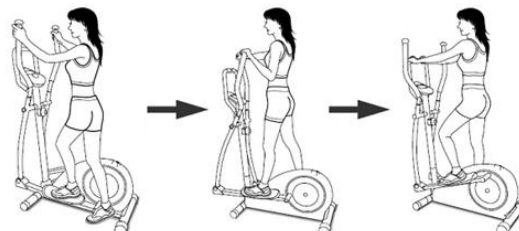
- Keep your hands in desired position on the fixed handlebar.
- Pedal your exercise item by step your feet on footrests and balance the body weight to left and right side of footrest
- If you like to exercise the upper body too, you can place the hands from fixed handle bar to the left and right handle grips.
- Then you can increase the pedaling speed gradually and adjust braking resistance levels to increase the exercise intension.
- Keep always your hands on fixed handle bar or hand grips left and right.

Dismount:

- Slow down the pedaling speed until it comes to rest.
- Keep the hands grabbing the fixed handlebar tightly, put one foot cross over the equipment and land on the floor, then land the other one.

This training equipment is a stationary exercise machine used to simulate a combination of biking, stepping and walking without causing excessive pressure to the joints, hence decreasing the risk of impact injuries.

Exercise this item offer a non-impact cardiovascular workout that can vary from light to high intensity based on the resistance preference set by the user. It will strengthen your muscles of upper and lower body and increase cardio capacity and maintain fitness of your body also.



RPM and Power in Watt of Level 1 - Level 24 for CX 7 Art.-Nr. 1827

LEVEL ↓ / RPM →	30 UPM WATT ▼	40 UPM WATT ▼	50 UPM WATT ▼	60 UPM WATT ▼	70 UPM WATT ▼
1	7	12	18	25	33
2	10	16	25	35	46
3	13	21	32	45	59
4	15	26	39	55	72
5	18	31	46	65	86
6	21	36	53	75	99
7	24	41	60	85	113
8	26	45	67	95	125
9	29	50	74	105	137
10	32	54	81	115	150
11	35	59	89	125	163
12	38	64	96	135	176
13	41	70	104	145	190
14	43	75	110	155	204
15	46	80	117	165	219
16	49	85	124	175	231
17	52	90	132	185	244
18	54	94	139	195	256
19	57	99	147	205	268
20	60	104	154	214	281
21	63	109	162	223	295
22	65	113	168	232	307
23	68	117	175	241	320
24	70	122	182	250	334

Remarks:

- The power consumptions (Watt) are adjusted by measuring the driving speed (min-1) of axle and the braking torque (Nm).
- Your equipment was tested to fulfill the requirements of its accuracy classification before shipment, If you have doubts about the accuracy, please contact with your local retailer or send it to accredited test laboratory to ensure or calibrate it.
(Please note that a deviation tolerance as noted on page 15, is permissible.)

Trainingscomputer

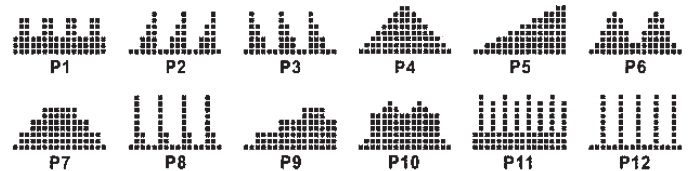


- 2) Function Control display will flash indicating you can select the Programs P1-P12 by pressing +/- knob and then press E key for confirmation. Any of the default values can be changed by pushing the +/- key until the desired program profile is flashing. Press E key again to confirm.
- 3) When the Program and other protocols are entered press START/STOP key and begin your workout.

FUNCTION DESCRIPTION

1. MANUAL Set the resistance level using the dot matrix display then (if required) set exercise parameters TIME/DISTANCE / CALORIES / PULSE then press START/STOP to START manual program.

2. PROGRAM 12 automatic adjusting programs with control exercise (P1~P12), Resistance level can be adjusted during PROGRAM DIAGRAM is finishing.



3. WATTS Default WATTS value is 100, steps 5 watts from 10watts to 350 watts. User can adjust WATTS value using the +/- key. The entered WATTS will be maintained automatically regardless of speed.

4. PERSONAL Create your own Program profile through U1~U4 by setting the resistance level for each individual segment. Then the Program will be automatically saved for future use. U0 can be set the same as U1~U4 but this Program cannot be saved.

5. H.R.C HEART RATE CONTROL- Select your own target Heart Rate of choose one of the preset programs 55%, 75% or 90%. Please enter your age into the User Data to ensure that your target heart rate is set correctly. The PULSE display will flash when you have reached your target heart rate according to the Program you have chosen.

- I 55% -- DIET PROGRAM
- II 75% -- HEALTH PROGRAM
- III 90% -- SPORTS PROGRAM
- IV TAG—USER SET TARGET HEART RATE

FUNCTION

SCAN	: Alternates between WATTS/CALORIES and RPM/SPEED. 6 seconds per display.
RPM	: 0-15-999
SPEED	: 0.0-99.9 km/h
TIME	: 00:00-99:59.
DISTANCE	: 0.00-99.99 km
CALORIES	: 0-999.
WATTS CONSTANT	: 10-350
HEART SYMBOL	: ON/OFF flashes
MANUAL	: 1-24 level
PROGRAM	: P1~P12
H.R.C	: 55% 75% 90% TAG (TARGET)
PULSE	: P-30~240, max value is available.
USER DATA	: U0 ~U4 (U1 ~ U4) memorized user data

KEY FUNCTIONS

1. +/- key (Up/Down) : Increase and decrease or select option.
2. L-key (RESET) : Press this key to get back to start modus to select program.
3. TEST key (Recovery) : Fitness test by measuring your recovery rate.
4. START/STOP key : START / STOP key
5. Reset (Total Reset) : Press key to get back to start modus to select User (U0-U4, sex, age, height, weight).
6. E-key (Enter): Function select and confirmation key. (setting TIME / DISTANCE / CALORIES / PULSE / WATT)

OPERATION

- 1) After power-on U0 by default but you can select any user by pressing the +/- knob, press the E key to confirm. Input user data, sex, age, height, weight on top-right window. Then press E key for confirmation.

TEST (RECOVERY):

When you have finished your workout, press Test-key. For RECOVERY to function correctly, it needs your Heart Rate input. TIME will count down from 1 minute and then your fitness level from F1 to F6 will be displayed. NOTE: during RECOVERY, no other displays will operate.

F 1 ~ F6 = RECOVERY HEART RATE LEVEL

- ◆ User press Test-key to start the H.R.C RECOVERY
- ◆ Get the result from F1 - F6.

Condition	Score	Heart Rate
Excellent	F1	Above 50
Good	F2	40 ~ 49
Average	F3	30 ~ 39
Fair	F4	20 ~ 29
Poor	F5	10 ~ 19
Very Poor	F6	Under 10

TIPS

1. Option: Plug in AC Adaptor (6 VOLT=DC/1000 mA).
2. Keep moisture away from computer.

Pulse Rate:

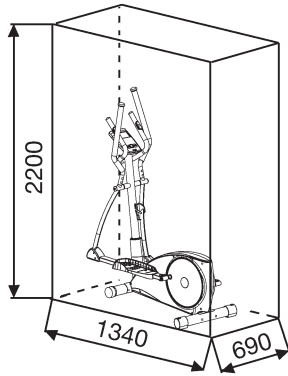
The whole set of heart rate detector include 2 sensors each side. Each sensor has 2 pieces of metal parts. The correct way to get detected is to gently hold both metal parts each hand. With the good signals picked up by the computer, the heart mark in the HEART RATE Display shall flash. Sometimes the heart rate value is not useable, based on wet hands or any other contact problems during exercising. If you need high accuracy heart rate value you have to use an external heart rate measurement with a pulse belt.

“WARNING” Heart rate monitoring system may be inaccurate. Over exercise may result in injury or death. If you feel faint stop exercising immediately.

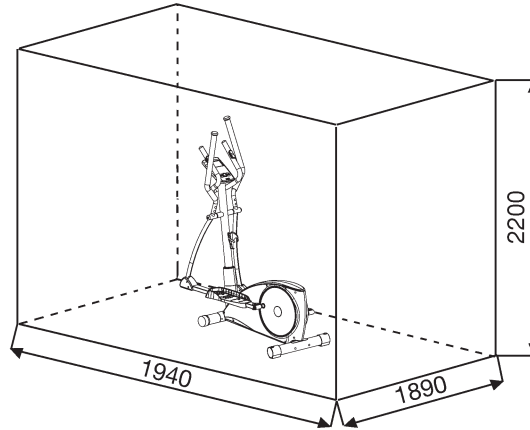
Cardio Pulse Rate:

A pulse belt receiver is already included the computer. Belts that are un-coded and work with frequency of 5.0-5,5kHz can communicate with the pulse measurement of computer. The distance of belt concerning computer should not overtake 1-1.5m. Note, if you use both systems the hand pulse measurement has priority.

Training area in mm
(for home trainer and user)



Free area in mm
(Training area and security area
(rotating 60cm))



Cleaning, Checks and Storage of the Ergometer bike:

1. Cleaning

Use only a less wet cloth for cleaning. **Caution:** Never use benzene, thinner or other aggressive cleaning agents for surface cleaning as this damage caused.

The device is only for private home use and for use suitable indoors. Keep the unit clean and moisture from the device.

2. Storage

Plug out the power supply unit while intending the unit for more than 4 weeks not to use. Choose a dry storage in-house and put some spray oil at front & rear foot tube connection point and hand grip axle. Cover the bike to protect it from being discolor by any sunlight and dirty through dust.

3. Checks

We recommend every 50 hours to review the screw connections for tightness, which were prepared in the assembly. Every 100 operating hours, you should put some spray oil at front & rear foot tube connection point and hand grip axle.

Troubleshooting

If you cannot solve the problem with the following information, please contact the authorized service center.

Problem	Possible Cause	Solution
Computer has no value at Display if you press any key.	No power adapter is well plugged or wall power is without power.	Check that the power adapter is properly plugged in, possibly with another electric device check if the wall power is fine.
Computer is not counting data and do not switch on after start cycling.	Sensor impulse missing base on not well plugged connection	Check the plug connections at computer and inside of handlebar support.
Computer is not counting data and do not switch on after start cycling.	Sensor impulse missing base on not correct position of sensor.	Take off the cover and check the distance between magnet and Sensor. The magnet at turning belt wheel should have only less than < 5mm distance against the sensor position.
No pulse value	Pulse cable is not plugged in.	Check the separately pulse cable is well connected with computer.
No pulse value	Pulse sensors not well connected	Screw out the screw for pulse measurement and check if plugs are well connected and no damage at pulse cable.

Training instructions

You must consider the following factors in determining the amount of training effort required in order to attain tangible physical and health benefits:

1. Intensity:

The level of physical exertion in training must exceed the level of normal exertion without reaching the point of breathlessness and / or exhaustion. A suitable guideline for effective training can be taken from the pulse rate. During training this should rise to the region of between 70% to 85% of the maximum pulse rate (see the table and formular for determination and calculation of this).

During the first weeks, the pulse rate should remain at the lower end of this region, at around 70% of the maximum pulse rate. In the course of the following weeks and months, the pulse rate should be slowly raised to the upper limit of 85% of the maximum pulse rate. The better the physical condition of the person doing the exercise, the more the level of training should be increased to remain in the region of between 70% to 85% of the maximum pulse rate. This should be done by lengthening the time for the training and / or increasing the level of difficulty.

If the pulse rate is not shown on the computer display or if for safety reasons you wish to check your pulse rate, which could have been displayed wrongly due to error in use, etc., you can do the following:

- Pulse rate measurement in the conventional way (feeling the pulse at the wrist, for example, and counting the number of beats in one minute).
- Pulse rate measurement with a suitable specialised device (available from dealers specialising in health-related equipment).

2. Frequency

Most experts recommend a combination of health-conscious nutrition, which must be determined on the basis of your training goal, and physical training three times a week. A normal adult must train twice a week to maintain his current level of condition. At least three training sessions a week are required to improve one's condition and reduce one's weight. Of course the ideal frequency of training is five sessions a week.

3. Planning the training

Each training session should consist of three phases: the warm-up phase, the training phase, and the cool-down phase. The body temperature and oxygen intake should be raised slowly in the warm-up phase. This can be done with gymnastic exercises lasting five to ten minutes.

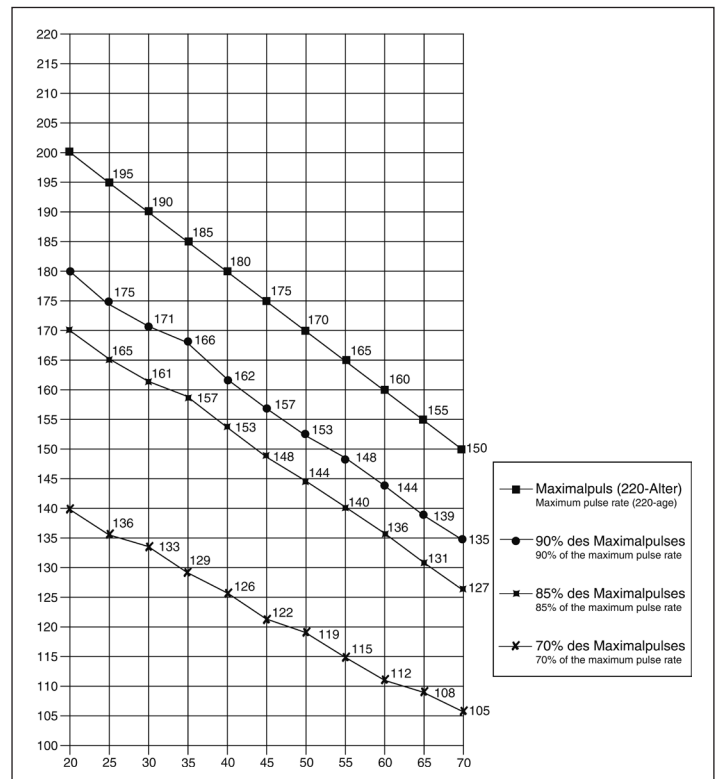
Then the actual training (training phase) should begin. The training exertion should be relatively low for the first few minutes and then raised over a period of 15 to 30 minutes such that the pulse rate reaches the region of between 70% to 85% of the maximum pulse rate.

In order to support the circulation after the training phase and to prevent aching or strained muscles later, it is necessary to follow the training phase with a cool-down phase. This should consist of stretching exercises and / or light gymnastic exercises for a period of five to ten minutes.

You find further information on the subject warm-up exercises, stretch exercises or general gymnastics exercises in our download area under www.christopeit-sport.com

4. Motivation

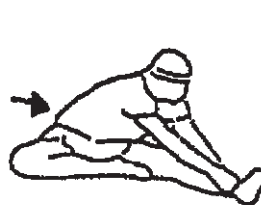
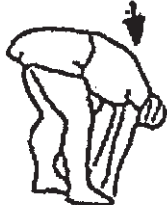
The key to a successful program is regular training. You should set a fixed time and place for each day of training and prepare yourself mentally for the training. Only train when you are in the mood for it and always have your goal in view. With continuous training you will be able to see how you are progressing day by day and are approaching your personal training goal bit by bit.



Calculation formula: Maximum pulse rate	= 220 - age (220 minus your age)
90% of the maximum pulse rate	= (220 - age) x 0.9
85% of the maximum pulse rate	= (220 - age) x 0.85
70% of the maximum pulse rate	= (220 - age) x 0.7

Warm up exercises (Warm Up)

Start your warm up by walking on the spot for at least 3 minutes and then perform the following gymnastic exercises to the body for the training phase to prepare accordingly. The exercises do not overdo it and only as far run until a slight drag felt. This position will hold a while.



Reach with your left hand behind your head to the right shoulder and pull with the right hand slightly to the left elbow. After 20sec. switch arm.

Bend forward as far forward as possible and let your legs almost stretched. Show it with your fingers in the direction of toe. 2 x 20sec.

Sit down with one leg stretched out on the floor and bend forward and try to reach the foot with your hands. 2 x 20sec.

Kneel in a wide lunge forward and support yourself with your hands on the floor. Press the pelvis down. Change after 20 sec leg.

After the warm-up exercises by some arms and legs shake loose.

Don't finish the exercise phase abruptly, but will cycle leisurely something without resistance from to return to the normal pulse-zone. (Cool down) We recommend the warm-up exercises at the end of the training be conducted and to end your workout with shaking of the extremities.

1. Aperçu des pièces	Page	3 - 4
2. Recommandations importantes et règles de sécurité	Page	27
3. Nomenclature-Caractéristiques techniques Liste des pièces de rechange	Page	28 - 30
4. Notice de montage avec écorchés Monter, utiliser & descendre, Watte tableau	Page	31 - 34
5. Manuel d'utilisation du calculateur électronique, Corrections-Nettoyage, Entretien et stockage	Page	35 - 36
6. Recommandations pour l'entraînement exercices d'échauffement	Page	37

Chère cliente, cher client,

Nous vous félicitons pour l'achat de ce cycle d'entraînement intérieur et nous vous souhaitons beaucoup de plaisir avec. Veuillez respecter et suivre les indications et les instructions de montage et d'emploi. Si vous avez des questions, vous pouvez bien sûr vous adresser à nous.

Très cordiales salutations, Top-Sports Gilles GmbH
Friedrichstr. 55
42551 Velbert



Recommandations importantes et consignes de sécurité

Nos produits sont systématiquement soumis au contrôle et sont ainsi conformes aux normes de sécurité actuelles les plus élevées. Cependant, cela ne dégage pas de l'obligation de suivre strictement les indications suivantes.

1. Monter l'appareil en suivant exactement les instructions de montage et n'utiliser que les pièces spécifiques à l'appareil et ci-jointes pour le montage de l'appareil. Avant le montage en lui-même, contrôler l'intégralité de la livraison à l'aide du bon de livraison et l'intégralité des emballages en carton à l'aide de la instructions de montage dans les instructions de montage et d'utilisation.

2. Avant la première utilisation et à intervalles réguliers (environ tous les 50 heures d'ouverture), le serrage de toutes les vis, écrous et autres vérifiez les connexions et les puits d'accès et les joints avec une certaine traiter lubrifiant afin que le bon état de fonctionnement de l'équipement est assurée. Vérifiez en particulier la selle et réglage de guidon pour l'étanchéité.

3. Mettre en place l'appareil à un endroit sec et plan, et le protéger contre l'humidité. Les inégalités du sol doivent être compensées par des mesures appropriées et par les pièces réglables de l'appareil, prévues à cet effet, si présentes. Il faut exclure tout contact avec l'humidité et l'eau.

4. Dans la mesure où le lieu de montage doit être protégé contre des points de pression, des saletés ou autres, prévoir un support antidérapant (p. ex. tapis en caoutchouc, plaque en bois etc.) sous l'appareil.

5. Avant de commencer l'entraînement, enlever tous les objets dans un rayon de 2 mètres autour de l'appareil.

6. Pour nettoyer l'appareil, ne pas utiliser de détergents agressifs, et pour le montage ainsi que d'éventuelles réparations, n'utiliser que les outils fournis ou des outils appropriés. Les traces de sueur sur l'appareil doivent être enlevées tout de suite après l'entraînement.

7. RESPECT! Des systèmes de la fréquence de coeur peuvent être in-exacts. Le fait de s'entraîner excessif sait dommage de santé sérieux ou mènent vers la mort

Un entraînement inadapté ou excessif peut entraîner des risques pour la santé. C'est pourquoi, avant de commencer un entraînement précis, il faut consulter un médecin. Ce dernier peut définir les sollicitations maximales (pouls, watts, durée d'entraînement etc.) auxquelles on peut se soumettre, et donner des renseignements exacts sur les conditions de l'entraînement, les objectifs et l'alimentation. Il ne faut pas s'entraîner après un repas lourd.

8. Ne s'entraîner avec l'appareil que lorsque celui-ci est en parfait état de fonctionnement. Pour les réparations éventuelles, n'utiliser que des pièces de rechange originales. **RESPECT!** Si des parties sont excessivement chaudes à l'utilisation de l'appareil ils remplacent immédiatement celui-ci et sûr cet équipement de l'utilisation jusqu'à réparé.

9. Pour le réglage des pièces, faire attention à régler la bonne position ou la position de réglage maximale marquée, et à bloquer correctement la nouvelle position réglée.

10. Si rien d'autre n'est indiqué dans le mode d'emploi, l'appareil ne doit être utilisé que par une personne pour l'entraînement. Le temps d'entraînement ne devait pas dépasser au total 90 Min./ chaque jour.


11. Il faut porter des vêtements et des chaussures adaptés à un entraînement fitness avec l'appareil. Les vêtements doivent être conçus de manière à ce que de par leur forme (p. ex. longueur), ils ne puissent pas rester accrocher pendant l'entraînement. Les chaussures d'entraînement doivent être choisies en fonction de l'appareil, doivent systématiquement bien tenir le pied et posséder une semelle antidérapante.

12. RESPECT! Si des sensations de vertige, des nausées, des douleurs dans la poitrine ou d'autres symptômes anormaux se font sentir, arrêter l'entraînement et consulter un médecin adapté.

13. Il faut savoir que les appareils de sport ne sont pas des jouets. C'est pourquoi, ils ne doivent être utilisés que de manière conforme à l'emploi prévu et uniquement par des personnes informées et initiées en conséquence.

14. Les personnes les invalides ou les handicapés, ne doivent utiliser l'appareil qu'en présence d'une autre personne qui peut fournir son aide ou donner des instructions. Les enfants sont interdit d'utiliser l'équipement sportif. Il faut exclure l'utilisation de l'appareil par des enfants sans surveillance, par des mesures appropriées.

15. Il faut faire attention à ce que la personne qui s'entraîne, ainsi que d'autres personnes, ne se trouvent jamais dans la zone des pièces encore en mouvement.

16.  Ce produit ne peut pas être enlevé les déchets à la fin de sa durée de vie sur les déchets budgétaires normaux, main doit être livre à un point collectif pour le recyclage des appareils électriques et électroniques. Le symbole sur le produit du mode d'emploi ou de l'emballage fait rem arguer sur cela.

Les matières sont réutilisables conformément à leur marquage. Avec le réemploi, la valorisation matérielle ou d'autres formes de valorisation vous apportez des appareils de contrato, une contribution importante à la protection a notre environnement. Veuillez demander lors de l'administration communale le poste d'enlèvement des déchets constant.

17. Les matériaux d'emballage, les piles vides et les pièces de l'appareil doivent être évacués en respectant l'environnement, pas avec les ordures ménagères, mais dans les containers de collecte prévus à cet effet, ou remis aux services de collecte adaptés.

18. Dans les modes d'opération qui dépendent de la vitesse, la résistance peut être réglée manuellement et les variations de puissance dépendent de la vitesse. Dans les modes d'opération indépendant de la vitesse, l'utilisateur peut régler la consommation de puissance en Watt désirée. La machine maintiendra automatiquement le même niveau de puissance, modifiant si nécessaire le niveau de résistance. Ce réglage ne dépend pas de la vitesse.

19. L'appareil est équipé d'un réglage de résistance à 24 niveaux. Cela permet de réduire ou d'augmenter la résistance de freinage et ainsi le niveau d'entraînement. En tournant le bouton „-“ de réglage de la résistance vers niveau 1, cela entraîne une diminution de la résistance de freinage et ainsi du niveau d'entraînement. En tournant le bouton „+“ de réglage de la résistance vers le niveau 24, cela entraîne une augmentation de la résistance de freinage et ainsi du niveau d'entraînement.

20. Cet appareil a été contrôlé et certifié suivant les normes EN ISO 20957-1/2013 et EN ISO 20957-9/2016 „H, A“. La charge (=poids) maximale admise a été fixée à 150 kg. La classification HA implique que ce vélo d'exercice a été conçu uniquement pour l'usage domestique. Cette classification garantit que l'anomalie dans la consommation énergétique d'un appareil jusqu'à 50W ne dépasse pas $\pm 5W$ et celle d'un appareil supérieur à 50 W ne dépasse pas $\pm 10\%$. Cet ordinateur d'appareils correspond aux demandes fondamentales d'elle EMC Directive en 2014/30 EU.

21. Cette unité sportive n'a pas et ne peut donc en roue libre être arrêté immédiatement.

22. L'effort humain individuel pour former sur l'équipement sportif peut être différent de ce que vous voyez normalement la puissance mécanique.

23. Pour l'équipement de sport en toute sécurité ou devrait descendre vous tenir en principe et les repose-pied doit être à ce dans la position la plus profonde.

24. Les instructions de montage et d'utilisation doivent être considérées comme faisant partie du produit. Cette documentation doit être fournie lors de la vente ou du passage du produit.

Liste des pièces- Liste des pièces de rechange CX 7 N° de commande 1827

Caractéristiques techniques :

Version du : 01/ 09/ 2019

L'entraîneur de Ergomètre de la classe : H/A; EN ISO 20957-1/9

- Masse tournante: environ 12 kg
- Réglage automatisé de 24 niveaux de résistance
- 12 programmes de résistance prévus
- 4 programmes de fréquence cardiaque (fonctionnant par impulsion)
- 5 programmes personnalisables
- 1 programme indépendant de la vitesse de rotation (par défaut, puissance en watt, prétendu 10-350Watt à 10Watt étape)
- 1 programme de manuellement
- Mesure des pulsations aux poignées
- Coquille de pied 3 positions de réglage
- Facile à manœuvrer à travers de roulement à billes sur les leviers de bras et pied.
- Alimentation au réseau
- L'ordinateur est équipé d'un récepteur des données en provenance de l'émetteur de fréquence cardiaque.
- L'écran de l'ordinateur dispose de l'affichage digital des six types de données suivantes: Durée, vitesse, distance, qui correspond plus ou moins à la dépense de calories, les pulsations, les watts et la récupération, Support pour Smartphone/Tab
- Adapte pour des poids jusqu'à environ 150 kg

Dimensions : L 134 x l 69 x H 158 cm.

Poids du produit: 52kg

Espace de formation: au moins 3,5m²

Si une pièce n'est pas correcte, s'il manque une pièce ou si vous avez besoin d'une pièce de rechange à l'avenir, veuillez vous adresser à :

Service- Internet et les pièces de rechange base de données
www.christopeit-service.de

Top-Sports Gilles GmbH
Friedrichstr. 55
42551 Velbert
Telefon: +49 (0) 20 51 - 6 06 70
Telefax: +49 (0) 20 51 - 6 06 74 4
e-mail: info@christopeit-sport.com
www.christopeit-sport.com

Ce produit est seulement pour le domaine de sport de maison privé de manière souvenue et non pour l'utilisation industrielle ou commerciale convenable. Utilisation de sport de maison la classe H/A

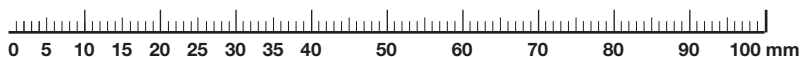


Schéma n°	Désignation	Dimensions en mm	Quantité Unités	Monté sur schéma n°	Numéro ET
1	Ordinateur		1	8	36-1827-03-BT
2	Câble de connexion		1	1+39	36-1827-12-BT
3	Vis	M5x16	4	1+8	39-9903-SW
4	Revêtement arrière de tube support		1	6+8	36-1827-05-BT
5	Vis	M5x12	15	4,6,31,60,85,110+112	39-9903
6	Revêtement avant de tube support		1	4+8	36-1827-06-BT
7	Vis	4x20	2	4+6	39-9909-SW
8	Tube support		1	40	33-1827-02-SI
9	Camp du plastique		2	8	36-1502-41-BT
10	Rondelle intercalaire	17//25	2	11	36-9918-22-BT
11	Axe de poignée		1	8	33-1827-13-SI
12	Roulement à billes	6203	8	13,19+34	36-9805-31-BT
13	Poignée de maintien gauche		1	34	33-1827-03-SW
14	Rondelle	8//22	4	15+99	39-10159
15	Vis	M8x16	2	11	39-9823
16	Coiffe de vis		2	13+19	36-1827-27-BT
17	Revêtement de manche		2	13+19	36-1827-13-BT
18	Bouton de poignée		2	13+19	36-1827-14-BT
19	Poignée de maintien droite		1	34	33-1827-04-SW
20	Revêtement de poignée de maintien		1	21	36-1827-15-BT
21	Poignée de maintien		1	8	33-1827-05-SI
22	Vis	3,5x20	2	13,19+23	36-9210-33-BT
23	Unité de poulis		2	13+19	36-9103-05-BT
24	Vis à tête hexagonale	M6x60	1	73	39-10141SW
25	Câble de poulis		2	23+30	36-1827-16-BT
26	Vis	M8x25	2	8+21	39-10455
27	Rondelle élastique bombée	pour M8	14	26,32+99	39-9864-VC
28	Rondelle	8//16	12	26,32,41,84+111	39-9962
29	Douille		1	8+30	36-1827-28-BT
30	Câble de connexion de poulis		2	1+25	36-1827-29-BT
31	Revêtement de tube de jonction		2	34	36-1827-07-BT
32	Vis	M8x16	10	8+34	39-10095
33	Rondelle intercalaire	8//19	6	32	39-10010

Schéma n°	Désignation	Dimensions en mm	Quantité Unités	Monté sur schéma n°	Numéro ET
34	Tube de jonction		2	13,19,100+103	33-1827-06-SW
35	Revêtement de tube support		1	8	36-1827-08-BT
36	Tube en acier		2	12	33-1827-14-SI
37	Rondelle intercalaire	17//25	2	36	36-9918-22-BT
38	Bague de sécurité	C17	4	36	36-9805-32-BT
39	Câble de servomoteur		1	2+85	36-1827-17-BT
40	Cadre de base		1		33-1827-01-SI
41	Vis	M8x55	4	45+55	39-10056
42	Aimant		1	61	36-1205-12-BT
43	Ecrou borgne automatique	M8	7	41,71,84+111	39-9818
44	Chapeaux finaux avec roulette de transport droit		1	45	36-9119-17-BT
45	Tube du pied avant		1	40	33-1827-07-SI
46	Chapeaux finaux avec roulette de transport gauche		1	45	36-9119-16-BT
47	Vis	4x20	2	44+46	39-10187
48	Bague de sécurité	C20	1	64	36-9925520-BT
49	Rondelle intercalaire	20//30	1	64	36-9217-31-BT
50	Rondelle	20//30	1	64	36-9925532-BT
51	Roulement à billes	6004	2	40+64	36-9217-32-BT
52	Rondelle	6//14	1	24	39-9863
53	Rondelle de caoutchouc	6//14	1	24	36-9725-44-BT
54	Capuchons de tube de pied arrière		2	55	36-9119-29-BT
55	Tube du pied arrière		1	40	33-1827-08-SI
56	Ecrou	3/8"	2	57	39-9820-CR
57	Pied réglables de hauteur	3/8"x30	2	55	36-9119-30-BT
58	Câble d'appareil d'alimentation électrique		1	58	36-1206-32-BT
59	Ecrou	M6	1	24	39-9861-VZ
60	Unité pour palpeur		1	40	36-1827-19-BT
61	Plateau-manivelle de pédalier		1	64	36-1827-20-BT
62	Ecrou borgne automatique	M6	5	63	39-9816-VC
63	Vis	M6x16	4	61+64	39-10120-SW
64	Axe de pédalier		1	51+61	33-1827-15-SI
65	Câble plat	490 J6	1	61+70	36-1827-21-BT
66	Ecrou d'axe	3/8"	2	68	39-9820-SW
67	Ecrou d'axe étroit	3/8"	3	48	39-9820
68	Axe de volant cinétique		1	70	33-1827-16-SI
69	Roulement à billes	6300	1	70	36-9211-36-BT
70	Volant cinétique		1	68	33-1827-09-SI
71	Vis à tête hexagonale	M8x55	1	73	39-10056
72	Ressort de support magnétique		1	73	36-1206-17-BT
73	Support magnétique		1	40	33-1827-17-SI
74	Roulement à billes	6000RS	1	70	39-9998
75	Appareil d'alimentation électrique	6Volt=DC/1A	1	58	36-9107-22-BT
76	Vis	M6x10	1	79	39-9964
77	Roulement à billes	6000ZZ	2	78	39-9998
78	Roulement de serrage		1	79	36-1827-22-BT
79	Etrier de roulement de serrage		1	40	33-1827-18-SI
80	Vis à tête hexagonale	M8x80	2	34,100+103	39-9910
81	Vis	M6x55	1	79	39-9979
82	Vis	M6x30	1	79	39-10085
83	Ressort		1	79	36-1827-23-BT
84	Vis	M8x20	1	40+79	39-10095-SI
85	Servomoteur		1	40+87	36-1827-24-BT
86	Rondelle	8//22	1	84	39-10159
87	Câble de transmission		1	73+85	36-1827-25-BT
88	Revêtement de logement de pied droit		1	40+97	36-1827-42-BT
89	Vis	4x12	14	91+92	39-9851
90	Rondelle	4//16	14	89	39-10111-VC
91	Bras de pédale		2	64	33-1827-10-SW
92	Revêtement ronde		1	91	36-1827-04-BT

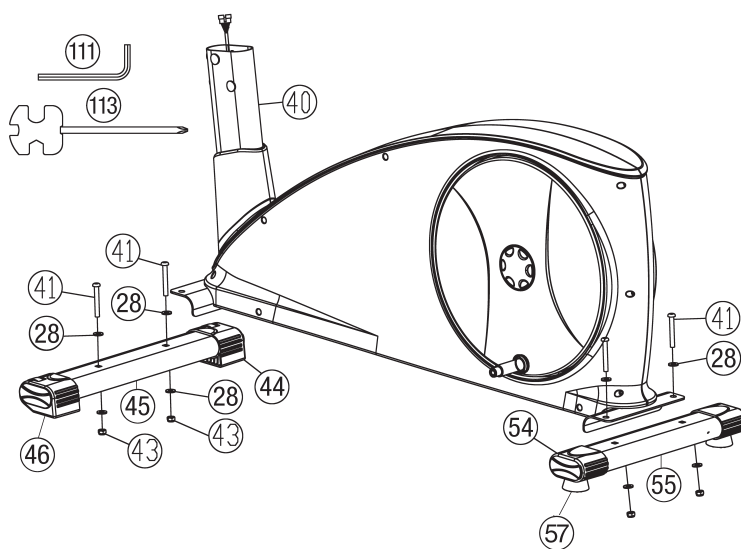
Instructions de montage

Sortez toutes les pièces de l'emballage, posez-les sur le sol et contrôlez si rien ne manque en vous basant sur la montage étape de cette Notice de montage et d'utilisation. Il faut tenir compte du fait que certaines pièces ont été reliées au cadre et prémontrés. Quelques autres pièces ont également déjà été jointes. Ceci afin de faciliter et d'accélérer le montage définitif. Temps de Montage : 60 min.

Etape n° 1:

Montage des pieds (45+55) sur le cadre de base (40).

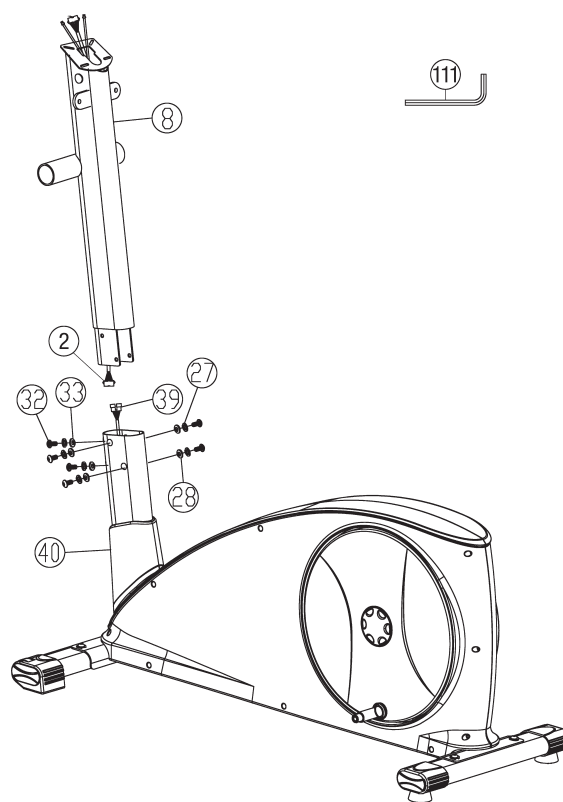
1. Attachez le pied avant (45) aux coiffe à palier (44+46) sur le corps de l'appareil (40). Servez-vous des deux vis M8x55 (41), rondelles 8//16 (28) et écrou sécurite automatique (43).
2. Attachez le pied arrière (55) avec des pieds réglables de hauteur (57) au corps de l'appareil (40). Utilisez à cet effet deux vis (41), les rondelles (28) et écrou sécurite automatique (43). Une fois le montage complètement terminé, vous pouvez égaliser les petites irrégularités du sol en faisant tourner les deux pieds réglables de hauteur (57). L'appareil est alors ajusté de sorte qu'il ne puisse pas se mettre à bouger au cours de l'entraînement.



Etape n° 2:

Connexion du faisceau de câbles (2+39) et montage du tube support (8) sur le cadre de base (40).

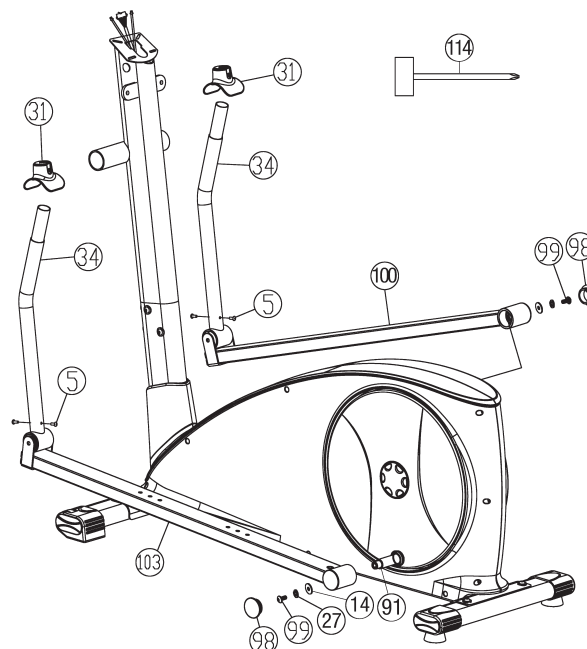
1. Placer les vis M8x16 (32) ainsi que de rondelles 8//16 (28), rondelle intercalaire 8//19 (33) et rondelles élastiques bombées pour M8 (27) à la portée de la main, à côté de la partie frontale du cadre de base (40).
2. Diriger l'extrémité inférieure du tube support (8) vers le cadre de base (40) et fixer les extrémités des deux faisceaux de câbles de l'ordinateur, ensemble (2+39), dépassant du cadre de base (40) et du tube support (8). (**Attention!** L'extrémité du faisceau de câble de l'ordinateur (2) dépassant de la partie supérieure du tube de support (8) ne doit pas glisser dans le tube car elle sera indispensable pour poursuivre le montage.)
3. Placer une rondelle élastique bombée (27) ainsi qu'une rondelle (28) ou rondelle intercalaire (33) sur chacune des vis (32). Introduire les vis (32) à travers les trous de forage du cadre de base (40), visser dans les trous taraudés du tube support (8) et serrer à bloc.



Etape n° 3:

Montage des tubes de pieds (100+103) sur les bras de pédale (91).

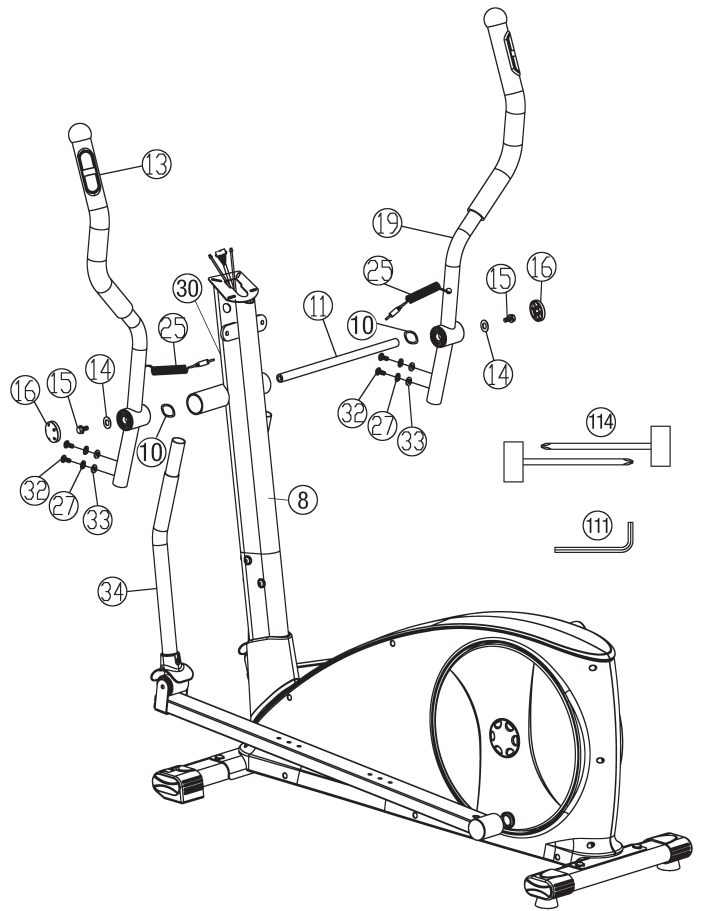
1. Placer le tube de pied gauche (103) sur le bras de pédale à gauche (91). Placer une rondelle 8//22 (14) et rondelle élastique bombée pour M8 (27) sur chacune des vis M8x20 (99) et serrer à bloc. Monter des bouchon de tube de pied (98) sur les tube de pied gauche (103).
2. Glissez le revêtement de tube de jonction (31) en position et visser avec la vis M5x12 (5).
3. Monter le tube de pied droit (100) sur le bras de pédale (91) conformément aux instructions figurant aux points 1.-2.



Etape n° 4:

Montage des poignées à gauche et droit (13+19) sur les tubes de jonction (34) et tube de support (8).

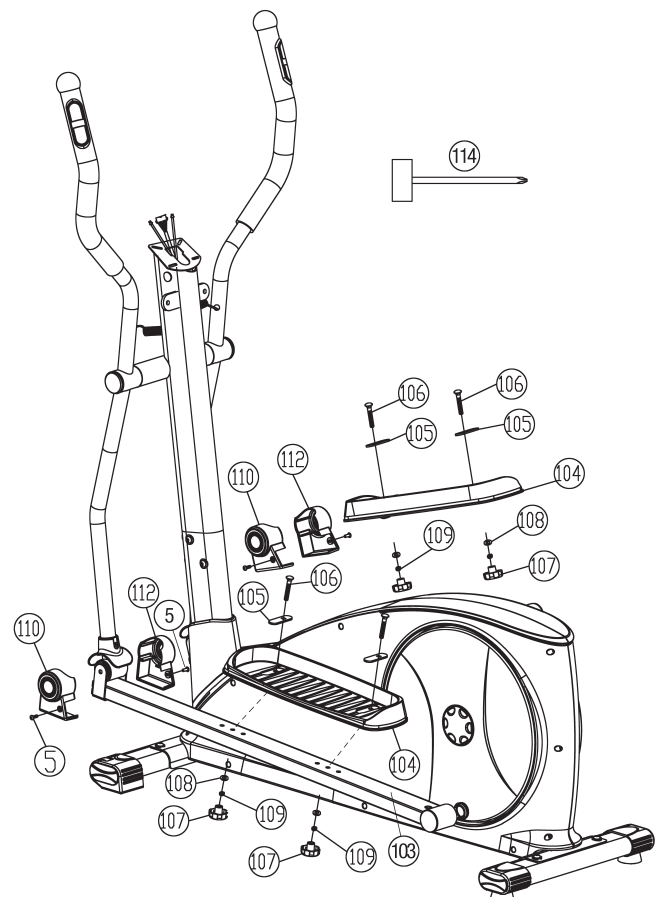
1. Placer l'axe (11) sur la position centrale de tube de support (8). Placer à gauche une rondelle intercalaire 17//25 (10) et le poignée gauche (13) sur l'essieu (11). (Attention ! La direction de visée est à droit lorsque l'on se trouve sur l'appareil et que l'on s'entraîne. Après le montage des poignées, veillez à ce que leurs extrémités supérieures soient courbées vers l'extérieur (du tube de support (8). Pour l'assemblage, alignez-les poignées vers le bas.) Poser une grande rondelle 8//22 (14) sur les vis M8x16 (15) et serrer à bloc.
2. Monter le poignée droit (19) avec l'ensemble des pièces supplémentaires nécessaires sur la partie latérale droit de l'appareil conformément aux instructions figurant aux point 1. Pour serrer les vis (15), utilisez les deux outils (114) en même temps. Ensuite, fixez le coiffe des vis (16) aux poignées (13+19).
3. Placer les tubes de jonction (34) sur les poignées (13+19) en veillant à ce que les trous de forage des tubes soient situés les uns au-dessus des autres. Placer une rondelle élastique bombée pour M8 (27) et une rondelle intercalaire 8//19 (33) sur les vis M8x16 (32) et serrer à bloc.
4. Fixez le câble de pulsation (25) à la douille (30) prévue dans le dos de tube de support (8)



Etape n° 5:

Montage des logements de pied (104) sur le tube de pieds (100+103).

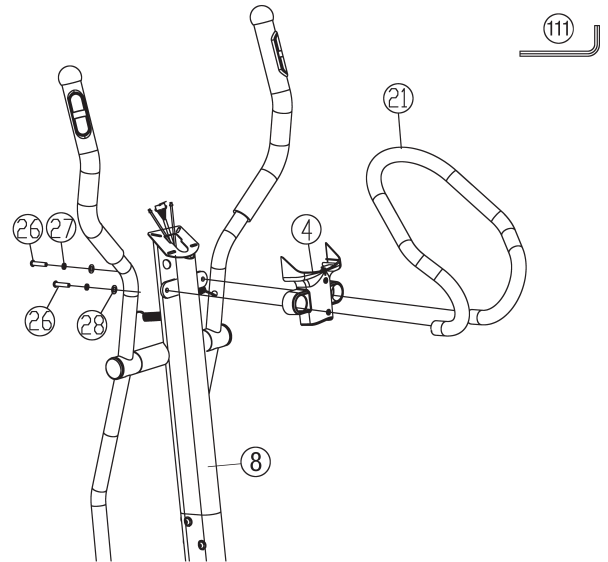
1. Poser le logement de pied (104) sur le tube de pied gauche (103) en veillant à ce que les trous de forage des pièces soient situés les uns au-dessus des autres. (Attention! Les bords élevés des coques des pédales (104) doivent être chacun dirigés vers l'intérieur (en direction du cadre de base (40). La position ainsi réglée devrait être la même des deux côtés. Les positions peuvent être modifiées à tout moment en ôtant les vis à verrou (106) et en faisant glisser les coquilles à pied sur les leviers pédales jusqu'à avoir atteint la position voulue.)
2. Sur la partie supérieure, introduire les boulons bruts à tête bombée et collet carré M6x50 (106) avec la rondelle (105) à travers les trous de forage. Alignez la cale (105) de façon à ce que le trou soit plus près du cadre de base. Du côté opposé, poser une rondelle élastique bombée pour M6 (109) et une rondelle 6//13 (96) et serrer à bloc avec écrou moleté (107), sur chacun d'eux.
3. Monter la logement den pied gauche (104) sur le tube de pied droit (100) conformément aux instructions figurant aux points 1.-2.
4. Monter des revêtements des pieds gauche et droit (110+112) sur les tubes des pieds (100+103) avec les vis M5x12 (5) au avant.



Etape n° 6:

Montage de la poignée de maintien (21) sur le tube de support (8).

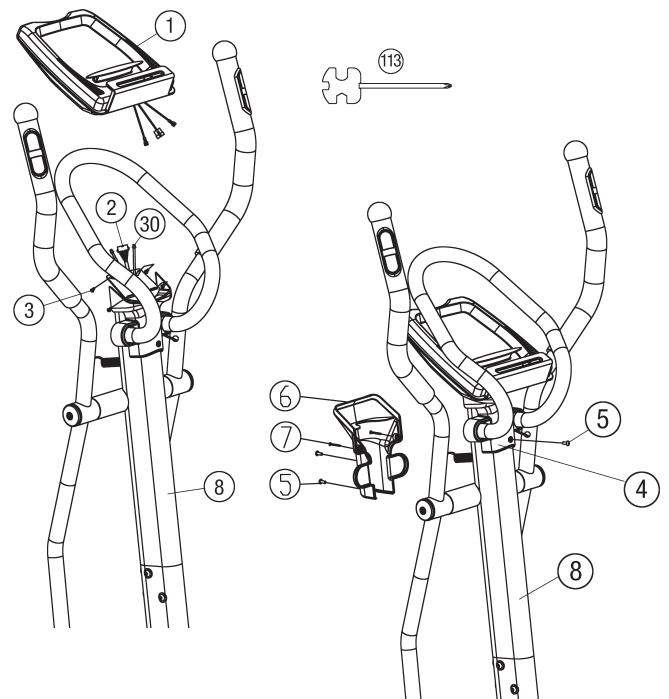
1. Placer de revêtement de ordinateur arrière (4) sur la poignée de maintien (21).
2. Conduire au tube de support (8) de la poignée maintien (21), et l'aligner de sorte que le modèle de trou de la poignée maintien (21) et le tube de support (8) coïncident. Attache sur les vis M8x25 (26) chacun la rondelle élastique bombée pour M8 (27) et rondelle 8//16 (28) et serrer la poignée de maintien (21) sur le tube de support (8) a bloc.



Etape n° 7:

Montage de l'ordinateur (1) sur le tube de support (8).

1. Prenez ensuite l'ordinateur (1) et fixez son câble de connexion (2) à l'arrière de l'ordinateur (1).
2. Fixez le câble de pulsation (30) à la douille prévue dans le dos de l'ordinateur (1) et monter l'ordinateur (1) au tube de support (8) avec le vis M5x16 (3). Evitez ce faisant d'abîmer le câble. (Les vis se trouvent à l'arrière de l'ordinateur.)
3. Monter des revêtements pour l'ordinateur avant et arrière (4+6) sur le tube de support (8) avec des vis M5x12 (5) et vis 4x20 (7).



Etape n° 8:

Branchement de l'appareil d'alimentation électrique (85).

1. Introduisez la fiche de l'appareil d'alimentation électrique (85) dans la prise adéquate (58) à l'extrémité arrière du revêtement (97).
2. Enfichez ensuite l'appareil d'alimentation électrique (85) dans une fiche femelle (230V~/50Hz).

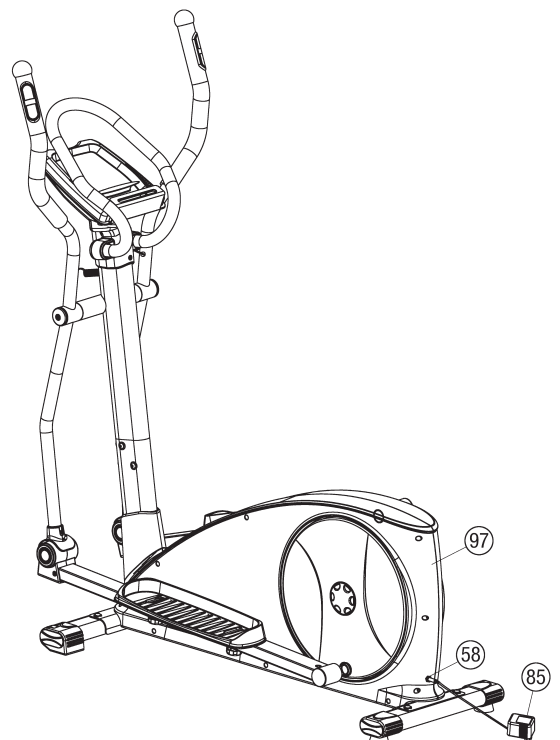
Etape n° 9:

Contrôle

1. Vérifier si les assemblages et connexions ont été effectués correctement et fonctionnent. Le montage est maintenant terminé.
2. Si tout est en ordre, se familiariser avec l'appareil en effectuant de légers réglages de la résistance et effectuer les réglages individuels.

Remarques:

Veillez à conserver soigneusement le jeu d'outils ainsi que les instructions de montage dont vous aurez éventuellement besoin ultérieurement pour effectuer les réparations nécessaires et commander des pièces de rechange.



Monter, utiliser & descendre

Transport de la machine:

La machine est équipée de 2 rouleaux sur le pied avant. Si vous voulez transporter la machine, soulevez le pied postérieur et roulez la machine vers la destination désirée.

Monter, utiliser & descendre

Monter :

- Tandis que vous vous trouvez à côté de la machine, mettez le repose-pied qui se trouve à votre côté dans la position la plus basse. Saisissez solidement la poignée fixe.
- Placez votre pied sur le repose-pied, essayez de mettre votre poids entier sur ce pied et en même temps, levez l'autre jambe et mettez ce pied sur l'autre repose-pied.
- Vous êtes maintenant dans la correcte position pour commencer votre entraînement.

Utiliser :

- Tenez vos mains dans la position désirée sur la poignée fixe.
- Pédalez sur la machine en marchant sur les repose-pieds, alternant votre poids corporel sur les deux repose-pieds.
- Si vous voulez également entraîner la partie supérieure du corps, placez vos mains sur les poignées mobiles, au lieu de la poignée fixe.
- Ensuite, augmentez graduellement la vitesse et modifiez la résistance

afin d'intensifier l'exercice.

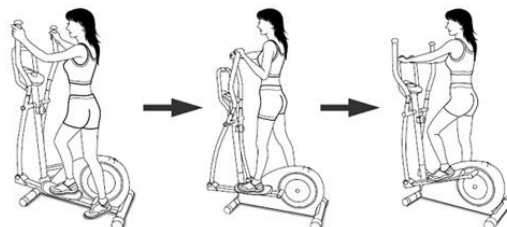
e. Tenez toujours vos mains sur la poignée fixe ou sur les poignées mobiles.

Descendre :

- Ralentissez graduellement jusqu'à ce que vous vous êtes arrêté(e).
- Saisissez solidement la poignée fixe, lancez un pied par-dessus la machine et placez-le par terre. Ensuite, mettez également l'autre pied par terre.

Cette machine d'exercice stationnaire simule la combinaison cycler – marcher – promener. La pression sur les articulations est moins élevée, diminuant les risques de blessures d'impact.

Cette machine propose des entraînements cardiovasculaires non-impact, dont l'intensité peut varier de basse à très haute, selon les préférences de l'utilisateur. Les muscles de la partie inférieure et supérieure du corps deviendront plus forts, la capacité cardiovasculaire augmentera et votre corps restera en pleine forme.



RPM and Power in Watt of Level 1 - Level 24 for CX 7 Art.-Nr. 1827

LEVEL ↓ / RPM →	30 UPM WATT ▼	40 UPM WATT ▼	50 UPM WATT ▼	60 UPM WATT ▼	70 UPM WATT ▼
1	7	12	18	25	33
2	10	16	25	35	46
3	13	21	32	45	59
4	15	26	39	55	72
5	18	31	46	65	86
6	21	36	53	75	99
7	24	41	60	85	113
8	26	45	67	95	125
9	29	50	74	105	137
10	32	54	81	115	150
11	35	59	89	125	163
12	38	64	96	135	176
13	41	70	104	145	190
14	43	75	110	155	204
15	46	80	117	165	219
16	49	85	124	175	231
17	52	90	132	185	244
18	54	94	139	195	256
19	57	99	147	205	268
20	60	104	154	214	281
21	63	109	162	223	295
22	65	113	168	232	307
23	68	117	175	241	320
24	70	122	182	250	334

Remarques :

- La puissance consommée (en Watt) est ajusté mesurant la vitesse (min-1) d'essieu et de couple (en Nm).
- Votre machine avait été examiné afin de respecter les exigences par rapport à la classification d'exactitude avant l'expédition. En cas de doutes par rapport à l'exactitude, veuillez contacter votre fournisseur local ou envoyez la machine à un laboratoire d'essai pour vérifier sa calibration. (S'il vous plaît noter que la tolérance d'écart comme indiqué en page 27, est autorisée.)

Trainingscomputer



FONCTION

- SCAN (faire un scanning) : Alternation entre WATTS/CALORIES et RPM/SPEED. 6 secondes par carreau.
- RPM (tours par minute) : 0~15~999
- SPEED (vitesse) : 0.0~99.9 km/h
- TIME (temps) : 00:00~99:59.
- DISTANCE : 0.00~99.99 km
- CALORIES : 0~999.
- WATTS CONSTANT : 10~350
- HEART SYMBOL (symbole cœur) : ON/OFF clignote
- MANUAL (opération manuelle) : 1~24 niveau
- PROGRAM (programme) : P1~P12
- H.R.C (programme de contrôle battement du cœur) : 55% 75% 90% TAG (TARGET)
- PULSE (pouls) : P~30~240, la valeur maximum est disponible
- USER DATA (données d'utilisateur) : U0 ~U4 (U1 ~ U4) données de l'utilisateur sont mémorisées

FONCTIONS DES TOUCHES

- Touche +/- (Up/Down) :** Augmenter et diminuer ou sélectionner option.
- Touche L (Reset) :** Retour à la sélection du programme.
- Touche TEST (Recovery) :** Test d'exercice pour mesurer votre taux de récupération.
- Touche START/STOP :** Commencer et arrêter
- Touche Reset (Total Reset) :** Revenir au menu Démarrer de sélection de l'utilisateur (U0-U4 sexe, âge, taille et le poids).
- Touche E (Enter) :** Pour sélectionner les fonctions et pour confirmer. De cette façon, on peut réinsérer les valeurs fonction (insérez TIME / DISTANCE / CALORIES/PULSE / WATT).

OPERATION

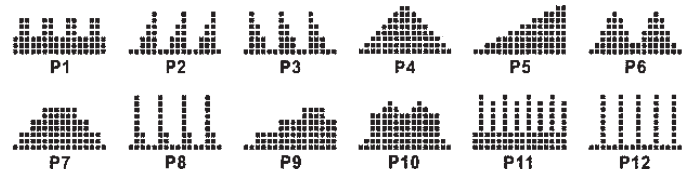
- Après la mise en marche, U0 sera lancé par défaut, mais vous pouvez sélectionner un programme d'utilisateur quelconque en appuyez le touche +/- . Appuyez sur E pour confirmer. Insérez les valeurs d'utilisateur (le sexe, âge, taille et le poids) dans l'écran droit haut. Appuyez sur E pour confirmer.

- L'écran Function Control (contrôle de fonction) clignotera pour indiquer que vous pouvez sélectionner les programmes P1 jusqu'à P12 en appuyez le touche +/- . Appuyez sur E pour confirmer. Chaque valeur par défaut peut être changés en appuyant sur la touche +/- jusqu'au moment que le profil du programme désiré clignote. Appuyez de nouveau sur E pour confirmer.
- Quand le programme et les autres protocoles sont insérés, appuyez sur la touche START/STOP et entamez votre exercice.

FUNCTION DESCRIPTION

1. MANUAL Insérez le niveau de la résistance en utilisant la grille à trames et puis (si désiré) insérez les paramètres d'exercice (TIME/DISTANCE/CALORIES/PULSE). Puis, appuyez la touche START/STOP pour entrer dans le programme manuel.

2. PROGRAM 12 programmes automatiques pour contrôler l'exercice (P1~P12). Niveau de résistance peut être ajusté pendant que PROGRAM DIAGRAM se termine.



3. WATTS Valeur WATTS par défaut est 100, marche 5 watts de 10 watts jusqu'à 350 watts. L'utilisateur peut ajuster la valeur WATTS avec le bouton +/- . Les WATTS insérés seront sauvegardés automatiquement indépendamment de la vitesse.

4. PERSONAL Créez votre propre profil de programme avec U1~U4 en insérant le niveau de résistance pour chaque segment individuel. Le programme sera sauvegardé automatiquement. U0 peut être inséré également, mais ce programme ne peut pas être sauvegardé.

5. H.R.C HEART RATE CONTROL - contrôle battement du cœur: Sélectionnez votre propre battement du cœur visé ou sélectionnez un des programmes 55%, 75% ou 90%. Veuillez insérer votre âge dans les User Data (données d'utilisateur) pour vous assurer que votre battement du cœur visé est juste. L'écran PULSE (pouls) clignotera quand vous avez atteint votre battement du cœur visé correspondant avec le programme sélectionné.

- I 55% -- DIET PROGRAM – programme de régime
- II 75% -- HEALTH PROGRAM – programme de santé
- III 90% -- SPORTS PROGRAM – programme de sport
- IV TAG—USER SET TARGET HEART RATE – utilisateur insère battement du cœur visé

TEST (RECUPERATION):

Quand vous avez fini votre exercice, appuyez sur TEST (récupération). Pour que RECOVERY puisse marcher correctement, le programme a besoin de votre battement du cœur comme donnée d'entrée. TIME (temps) décomptera d'une minute. Et puis, votre niveau de condition sera présenté de F1 jusqu'à F6.

NOTEZ: pendant RECOVERY (récupération), les autres écrans ne fonctionneront pas.

F 1 ~ F6 = RECOVERY HEART RATE LEVEL – niveau du battement du cœur.

- ◆ Appuyez sur la touche H.R.C pour commencer le H.R.C.
- ◆ Consultez le résultat de F1 jusqu'à F6.

Condition	Niveau	Battement du cœur
Excellent	F1	Plus que 50
Bien	F2	40 ~ 49
Moyen	F3	30 ~ 39
Assez	F4	20 ~ 29
Faible	F5	10 ~ 19
Très faible	F6	Moins que 10

AVIS

- Option: Insérez l'adaptateur AC (6 VOLT=DC/1000 mA).
- Gardez l'ordinateur loin de l'humidité.

Mesure des pulsations à la poignée

Les poignées droite et gauche comportent chacune un capteur (pièces de contact métalliques.) Attention, veillez à ce que la paume de vos mains

repose simultanément sur les capteurs, avec une pression normale. Dès que les pulsations sont enregistrées, un cœur apparaît en surbrillance à côté de l'affichage des pulsations.

La mesure des pulsations à la poignée n'a qu'une valeur indicative. En effet, tout mouvement, frottement, la transpiration etc. peuvent entraîner des variations par rapport aux pulsations réelles. Chez certaines personnes, la mesure des pulsations peut être erronée. En cas de problèmes avec la mesure des pulsations aux mains, nous vous recommandons d'utiliser une sangle de poitrine cardiologique.

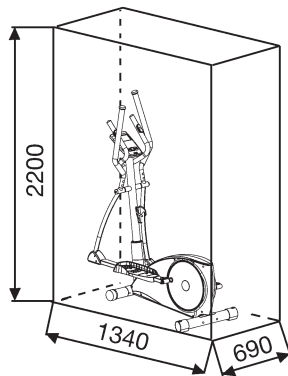
Mesure des pulsations cardiologiques

Dans le commerce, on trouve les appareils de mesure cardiologique, qui consiste en une sangle de poitrine pourvue d'un émetteur et d'une montre-récepteur. L'ordinateur de votre ERGOMETRE est équipé d'un récepteur (sans émetteur) prévu pour les appareils de mesures des pulsations car-

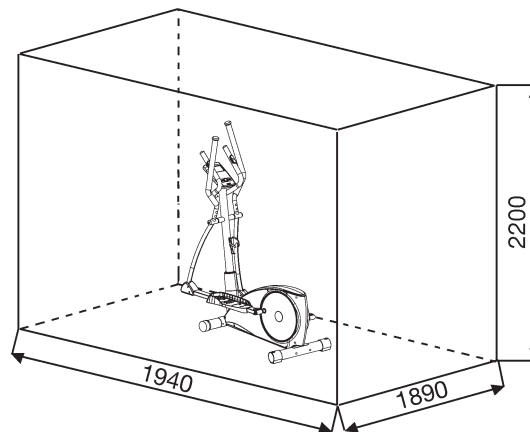
diaques disponibles. Si vous vous procurez un appareil de ce genre, vous pourrez voir sur le tableau d'affichage de l'ordinateur les pulsations émises par votre émetteur (sangle de poitrine). Il peut fonctionner avec toutes les sangles de poitrine non codées, et dont la fréquence est entre 5,0 et 5,5 KHz. La portée des émetteurs est, selon le modèle, de 1 à 2 m.

ATTENTION : Si vous utilisez simultanément les deux systèmes de mesure des pulsations c'est la mesure faite aux poignées qui a la priorité.

Centre d'entraînement en mm
(Pour appareil et l'utilisateur)



Surface libre en mm
(Zone de la formation et de la zone de sécurité (60cm rotation))



Nettoyage, Entretien et stockage de ergomètre:

1. nettoyage

Utilisez uniquement un chiffon humide pour le nettoyage.

Attention: Ne jamais utiliser de benzène, de diluant ou autre agents de nettoyage agressifs pour le nettoyage de surface comme ce les dommages causés.

L'appareil est uniquement pour un usage domestique privé et pour un usage intérieur approprié. Gardez l'appareil propre et l'humidité de l'appareil.

2. stockage

Branchez le bloc d'alimentation tout en entendant l'unité pour de 4 semaines de ne pas utiliser. Faire glisser le coulisseau de l'étrier vers le guidon et la Tube de selle aussi profondément que possible dans le cadre. Choisissez un stockage a sec dans la maison et mettre un peu d'huile de pulvérisation pour les connexion de tube de pied avant a et arrière et sur le axe de poignée. Couvrir le dispositif pour le protéger d'être décolorés par la lumière du soleil et de la poussière.

3. Entretien

Nous recommandons toutes les 50 heures pour examiner les connexions a vis pour l'étanchéité, qui ont été préparés dans l'ensemble. Toutes les 100 heures de fonctionnement, vous devriez au peu d'huile de pulvérisation pour les connexion de tube de pied avant a et arrière et sur le axe de poignée.

Corrections:

Si vous ne pouvez pas résoudre en utilisant les informations énumérées à l'dysfonctionnement, s'il vous plaît contactez votre revendeur ou fabricant.

Problème	Cause	Possible Solution
L'ordinateur ne s'allume pas en appuyant sur un bouton.	Aucun adaptateur de courant est insérée ou la prise n'est pas.	Vérifiez que l'adaptateur d'alimentation est correctement branché, éventuellement avec un autre consommateur si la prise de courant pour.
L'ordinateur ne compte pas et ne s'allume pas par le début de la formation d'un.	Manquant impulsion du capteur en raison de mauvais connecteur ou dissous.	Vérifiez le connecteur sur l'ordinateur et le connecteur dans le tube de support pour un bon ajustement.
L'ordinateur ne compte pas et ne s'allume pas par le début de la formation d'un.	Manquant impulsion du capteur en raison de la position incorrecte du capteur.	Dévissez le couvercle et vérifiez la distance entre le capteur et l'aimant. Un aimant dans la manivelle est en regard du capteur, et doit avoir une distance de moins de <5mm.
Pas de lecture du pouls	Prise d'impulsion n'est pas branché.	Branchez le connecteur du câble d'impulsion séparée dans le connecteur approprié sur l'ordinateur.
Pas de lecture du pouls	Capteur de pouls n'est pas connecté correctement.	Visser les capteurs cardiaques tactiles et vérifier l'. Les connecteurs sont correctement et que le câble d'éventuels dommages.

Recommandations pour l'entraînement

Les facteurs ci-après doivent être pris en compte pour la détermination de l'entraînement indispensable afin d'améliorer concrètement son physique et sa santé:

1. Intensité:

L'entraînement n'aura d'effets positifs que si les efforts déployés dépassent ceux de la vie quotidienne, mais sans être hors d'haleine et/ou se sentir épuisé. Le pouls peut constituer un repère valable pour un entraînement efficace. Au cours de celui-ci le pouls devrait se situer entre 70 % et 85% du pouls maximum (le déterminer et le calculer au moyen du tableau et de la formule). Pendant les premières semaines, le pouls devrait tourner autour de 70% du maximum. Pendant les semaines et les mois suivants, le pouls devrait augmenter lentement pour atteindre la limite supérieure, c.-à-d. 85% du pouls maximum. Plus la condition physique de la personne qui s'entraîne est bonne, plus il faut accroître l'entraînement pour rester entre 70 et 85% du pouls maximum. On y arrive en allongeant la durée de l'entraînement et/ou en renforçant la difficulté de celui-ci.

Si la fréquence cardiaque n'est pas affichée sur le visuel de l'ordinateur ou si, pour des raisons de sécurité, vous souhaitez la contrôler, car elle aurait pu être incorrectement indiquée suite à des erreurs d'utilisation, etc., vous pouvez alors procéder comme suit:

- Mesure de contrôle du pouls de manière classique (c.-à-d. en posant le pouce sur la veine du poignet et en comptant les battements en une minute).
- Mesure de contrôle du pouls au moyen d'un dispositif approprié (vendu dans un magasin spécialisé).

2. Fréquence

La majorité des experts recommandent de combiner une alimentation comme pour la santé, qui sera choisie en fonction de l'objectif recherché par l'entraînement, et les exercices physiques trois ou quatre fois par semaine. Un adulte normal doit s'entraîner deux fois par semaine pour conserver la forme actuelle. Mais au moins trois fois par semaine pour améliorer et modifier son poids. Cinq fois par semaine étant idéal.

3. Programmation de l'entraînement

Chaque séance d'entraînement devrait comprendre trois phases: «phase d'échauffement», «phase d'entraînement» et «phase de ralentissement». La température du corps et l'absorption d'oxygène doivent augmenter lentement durant la phase «d'échauffement». Ce qui est possible en effectuant de la gymnastique pendant cinq à dix minutes.

L'entraînement proprement dit («phase d'entraînement») devant commencer ensuite. Choisir une faible résistance pendant quelques minutes puis accroître entre 15 et 30 minutes de sorte que le pouls se situe entre 70% et 85% de son maximum.

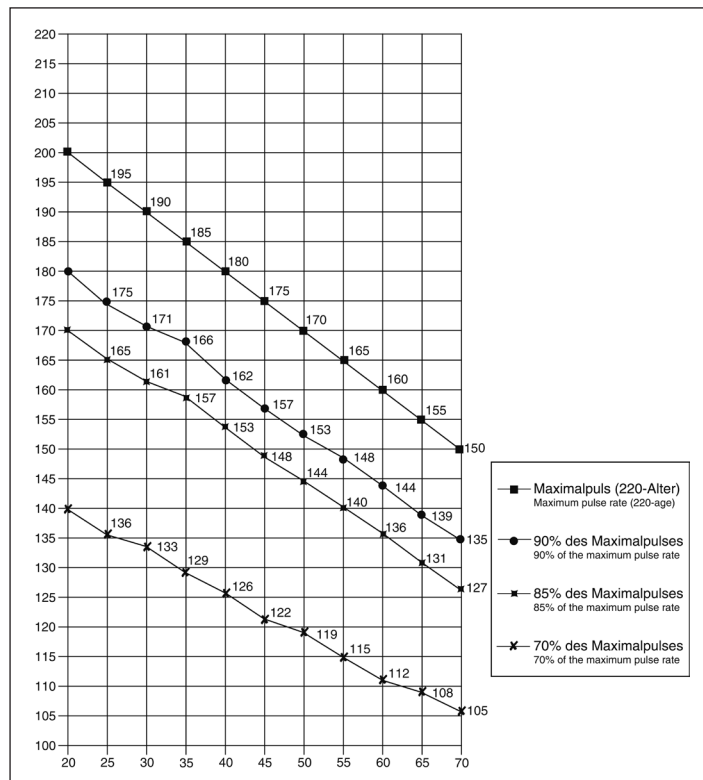
Afin de faciliter la circulation après la «phase d'entraînement» et d'éviter des courbatures ou des muscles noués, la «phase de ralentissement» doit être suivie d'une «phase de ralentissement». Celle-ci devrait englober des exercices d'élongation et/ou de la gymnastique sans forcer, et ce entre cinq et dix minutes.

Vous trouvez les autres informations au sujet exercices pour réchauffer,

aux exercices de distension ou les exercices de gymnastique généraux dans notre domaine de téléchargement sous le www.christopeit-sport.com

4. Motivation

Un entraînement régulier est la clef de la réussite de votre programme. Vous devriez prévoir votre entraînement à heure fixe chaque jour et vous y préparer mentalement. Il est primordial d'être de bonne humeur au moment de l'entraînement et de ne pas perdre l'objectif visé. Jour après jour, en vous entraînant continuellement, vous verrez les progrès accomplis et votre objectif se rapprocher progressivement.



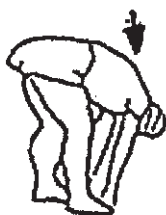
Formules de calcul: Pouls maximum = 220 - âge
 90% du pouls maximum = (220 - âge) x 0,9
 85% du pouls maximum = (220 - âge) x 0,85
 70% du pouls maximum = (220 - âge) x 0,7

Exercices d'échauffement (Warm Up)

Commencez votre échauffement en marchant sur place pendant au moins 3 minutes puis effectuer les exercices de gymnastique suivantes à l'organisme pour la phase de formation pour se préparer en conséquence. Les exercices ne faites pas trop et que dans la mesure fonctionnent jusqu'à une légère résistance sentir. Cette position va tenir quelque chose.



Atteindre avec votre main gauche derrière votre tête vers l'épaule droite et tirez avec la main droite légèrement au coude gauche. Après 20sec. Mettez bras



Penchez-vous aussi loin que possible et laissez vos jambes presque tendue. Montrez-le avec vos doigts dans la direction de l'orteil. 2 x 20sec.



Asseyez-vous avec une jambe allongée sur le sol et se pencher en avant et essayer d'atteindre le pied avec vos mains. 2 x 20sec.



Agenouillez-vous dans une grande fente avant et vous soutenir avec vos mains sur le sol. Appuyez sur le bassin vers le bas. Changer après 20 jambe sec.

Après les exercices d'échauffement par des bras et des jambes tremblent lâche.

Écouter après la phase de formation n'est pas brusquement, mais le cycle de volonté quelque chose tranquillement sans résistance de la part de revenir à l'impulsion de la zone normale. (Refroidir) Nous recommandons les exercices d'échauffement à la fin de la formation se déroule et à la fin de votre séance d'entraînement avec le tremblement des extrémités.

1. Overzicht van de losse delen	pagina 3 - 4
2. Belangrijke aanbevelingen en veiligheidsinstructies	pagina 38
3. Stuklijst-reserveonderdelenlijst, Technische specificatie	pagina 39 - 41
4. Montagehandleiding met explosietekeningen Opstappen, Gebruiken en Afstappen, Watt tafel	pagina 42 - 45
5. Handleiding bij de computer-fixes Reiniging, onderhoud en opslag	pagina 46 - 47
6. Trainingshandleiding-warming-up oefeningen	pagina 48

Geachte klant

Wij willen u van harte gelukwensen met de aanschaf van uw hometrainer en hopen dat u hier veel plezier aan zult beleven. Neem a.u.b. de instructies en aanwijzingen uit deze montage- en bedieningshandleiding in acht en volg deze op.

Bij eventuele vragen kunt u natuurlijk altijd contact met ons opnemen.

Met vriendelijke groeten, Top-Sports Gilles GmbH
Friedrichstr. 55
42551 Velbert



Belangrijke aanbevelingen en veiligheidsinstructies

Onze producten werden in principe door de gecontroleerd en voldoen bijgevolg aan de actuele, hoogste veiligheidsnorm. Dit feit impliceert echter niet dat de hierna volgende beginselen niet strikt in acht genomen moeten worden.

1. Het toestel nauwkeurig in overeenstemming met de montage-instructies opbouwen en uitsluitend de voor de opbouw van het toestel bijgevoegde, specifiek voor het toestel bestemde onderdelen gebruiken. Vóór de eigenlijke opbouw de volledigheid van de levering aan de hand van de leveringsnota en de volledigheid van de kartonnen verpakking aan de hand van de montage stappen van de montage-instructies en van de gebruiksaanwijzing controleren.

2. Voor het eerste gebruik en met regelmatige tussenpozen (ongeveer iedere 50 Bedrijfsuren) de dichtheid van alle schroeven, moeren en andere controleer de aansluitingen en de toegang assen en verbindingen met een aantal behandel smeermiddel zodat het veilig is voor gebruik van de apparatuur wordt gewaarborgd. Bekijk vooral het zadel en het stuur correctie voor stevig positie.

3. Het toestel op een droge, effen plaats installeren en het toestel tegen vochtigheid en vocht beschermen. Oneffenheden van de vloer dienen door gepaste maatregelen op de vloer en, voor zover beschikbaar bij dit toestel, door daarvoor bestemde, regelbare onderdelen van het toestel geneutraliseerd te worden. Het contact met vochtigheid en vocht dient uitgesloten te worden.

4. Voor zover de opstellingsplaats in het bijzonder tegen drukplaatsen, verontreiniging en dergelijke beschermd moet worden, een geschikt, slijprij support (bijvoorbeeld rubberen mat, houten plaat of dergelijke) onder het toestel leggen.

5. Vóór het begin van de training alle voorwerpen binnen een omtrek van 2 meter rond het toestel verwijderen.

6. Voor de reiniging van het toestel geen agressieve reinigingsmiddelen gebruiken. Voor de opbouw en voor eventuele herstellingen uitsluitend het respectievelijk bijgeleverde of geschikte, eigen gereedschap gebruiken. Residu door het lassen aan het toestel dient onmiddellijk verwijderd te worden zodra de training beëindigd werd.

7. Waarschuwing! Systemen van hart koers kan zijn onnauwkeurig. Buitensporige kunnen opleiden tot een ernstige aandoeningen of door overlijden In geval van een ondeskundige en bovenmatige training zijn nadelige gevolgen voor de gezondheid mogelijk. Vóór het begin van een doelgerichte training dient daarom een geschikte geneesheer te worden geraadpleegd. Deze geneesheer kan bepalen, aan welke maximale belasting (impulsie, watt, duur van de training enz.) men zich mag blootstellen, en kan nauwkeurige inlichtingen met betrekking tot een correcte lichaamshouding bij de training, de doelstellingen van de training en de voeding geven. Er mag niet na uitgebreide maaltijden getraind worden.

8. Met het toestel slechts trainen wanneer het foutloos functioneert. Voor eventuele herstellingen uitsluitend van originele reserveonderdelen gebruik maken. **Waarschuwing!** Delen moeten worden warm voor het gebruik van de beveiligingsinrichting overdreven vervanging van dit meteen en u zult krijgen. De beveiligingsinrichting tegen het gebruik, zolang het nog niet in cabine is vastgesteld.

9. Bij de instelling van verstelbare onderdelen op respectievelijk de correcte positie of de gemarkeerde, maximale instelpositie alsook op een reglementair voorgeschreven positie letten.

10. Voor zover in de gebruiksaanwijzing niet anders beschreven, mag het toestel met het oog op de training uitsluitend door één persoon gebruikt worden. De totale uitoefening tijd mag niet hoger dan 90 min. /dagelijks.


11. Er moeten trainingskledij en schoenen gedragen worden, die voor een fitnessstraining met het toestel geschikt zijn. De kleding moet zodanig zijn, dat deze omwille van de vorm (bijvoorbeeld lengte) ervan tijdens de training niet kan blijven hangen. De trainingschoenen moeten in overeenstemming met het trainingstoestel gekozen worden, uw voeten in principe een vaste passing geven en een slijpvrije zool hebben.

12. Waarschuwing! Wanneer duizeligheid, misselijkheid, borstpijn en andere abnormale symptomen ondervonden worden, de training vroegtijdig beëindigen en u tot een geschikte geneesheer wenden.

13. Over het algemeen geldt dat sporttoestellen geen speelgoed zijn. Ze mogen daarom uitsluitend in overeenstemming met de bepalingen en door op gepaste wijze geïnformeerde en geïnstrueerde personen gebruikt worden.

14. Personen zoals mindervaliden en gehandicapten mogen het toestel uitsluitend gebruiken in bijzijn van een tweede persoon, die hulp kan verlenen en instructies kan geven. Kinderen is verboden om de sport-apparatuur te gebruiken en het gebruik van het toestel door kinderen zonder toezicht dient door gepaste maatregelen te worden uitgesloten.

15. Er dient op gelet te worden dat de trainer en andere personen zich nooit met één of ander lichaamsdeel binnen het bereik van nog in beweging zijnde onderdelen begeven of bevinden.

16.  Dit product kan aan het einde van de levensduur niet via het gewone huisafval worden afgevoerd, maar dient naar een verzamelpunt voor recycling elektrische apparaten gebracht te worden. Het symbool op het product, de gebruiksaanwijzing, of de verpakking wijst u daarop. De grondstoffen zijn volgens hun kenmerken verwerkbaar. Met de verwerking, van deze oude apparaten, doet u een bijdrage aan de bescherming van ons milieu. Vraagt u bij de gemeente naar de desbetreffende verwerkingsplaats.

17. De verpakkingsmaterialen, lege batterijen en onderdelen van het toestel omwille van het milieu niet samen met het huishoudelijk afval evacueren, maar in daarvoor bestemde opslag tanks werpen of op geschikte inzamel-punten afgeven.

18. Voor de snelheidsafhankelijke modus kan het weerstandsniveau handmatig worden ingesteld en de wisselingen in energie zijn afhankelijk van de trapsnelheid. Voor snelheids-onafhankelijke modus, kan de gebruiker de gewenste. Energieconsumptie in Watt selecteren, dan zal een constant energieniveau worden aangehouden met verschillende weerstandsniveaus, die automatisch door het systeem worden bepaald. Dit is onafhankelijk van de trapsnelheid.

19. Het toestel is met een 24-trappige weerstandinstelling uitgerust. Deze maakt respectievelijk een verlaging en een verhoging van de remweerstand en daardoor van de trainingsbelasting mogelijk. Daarbij leidt het draaien van de „-“toets van de weerstandinstelling in de richting van niveau 1 tot een verlaging van de remweerstand en daardoor van de trainingsbelasting. Het draaien van de „+“toets van de weerstandinstelling in de richting van niveau 24 leidt tot een verhoging van de remweerstand en daardoor van de trainingsbelasting.

20. Dit toestel werd conform de EN ISO 20957-1/2013 en EN ISO 20957-9/2016 „H, A“ gekeurd en gecertificeerd. De toegelaten maximale belasting (= lichaamsgewicht) werd op 150 kg bepaald. De classificatie HA betekent dat deze fiets exclusief voor thuisgebruik is ontworpen en met een goede accuraatiewaardering, de afwijking in energieconsumptie onder de 50W ligt binnen ±5W en bedraagt boven de 50W maximaal ±10%. De computer is gekeurd en gecertificeerd en in overeenstemming is met het EMC-richtlijn (2014/30 EU).

21. Deze sport toestel heeft geen vrijloop en kan dus onmiddellijk worden stopgezet.

22. De individuele menselijke inspanning om te trainen op de sport-apparatuur kan anders dan wat je normaal gesproken mechanische energie zijn.

23. Om de sportuitrusting veilig afдалen of moet je vasthouden principe en de voetsteunen moet op dit in de diepste positie.

24. De montage- en bedieningsinstructies worden als onderdeel van het product beschouwd. Deze documentatie moet worden met gegeven bij het verkopen of doorgeven van het product.

Stuklijst - reserveonderdelenlijst CX 7 best.nr. 1827

Technische specificatie: Stand: 01. 09. 2019

Crosstrainer-Ergometer klasse H/A met een precieze weergave van de gegevens

- Magnetisch remsysteem
- ca. 12 kg vliegwielmassa
- Motor-en computer gestuurde weerstandsregeling met 24 weerstandsfases
- 12 voorgeprogrammeerde weerstandsprogramma's
- 4 hartslag programma's (polsgestuurd)
- 5 individuele instelbare trainingsprogramma's
- 1 omwentelings onafhankelijk programma (instelbaarheid watt prestatie van 10 tot 350 watt in 10 stappen)
- 1 manueel programma
- Gemakkelijk te trainen door de kogellager aan arm en voethefbomen
- Voetschelp 3-voudig verstelbaar
- Handpolsslag meting
- Stelvoeten om waterpas te zetten transportrollen
- Computer ontvangst via hartslag frequentie zender
- Adapter
- Bedieningsvriendelijke computer met gelijktijdige aanduiding van; tijd, snelheid, afstand, ca. calorieverbruik, pedaalomwentelingen, Wattage, polsslagfrequentie en Fitness-Test aanduiding, Houder voor smartphone / tablet.
- Belastbaar met een lichaamsgewicht tot ca. 150 kg

Afmeting: ca. L 134x B 69 x H 158 cm

Gewicht van het product: 52kg

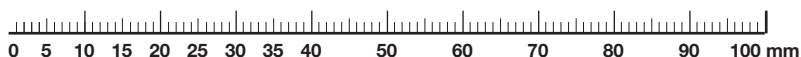
Training ruimte: minstens 3,5m²

Wanneer een bepaald onderdeel niet in orde is of ontbreekt, of wanneer u in de toekomst een reserveronderdeel nodig heeft, kunt u zich wenden tot:

Internet service- en onderdelen data base:
www.christopeit-service.de

Top-Sports Gilles GmbH
Friedrichstr. 55
42551 Velbert
Telefon: +49 (0) 2051 - 6 06 70
Telefax: +49 (0) 2051 - 6 06 74 4
e-mail: info@christopeit-sport.com
www.christopeit-sport.com

Deze produkt alleen bedoeld voor persoonlijke home-fitness-ruimte en niet geschikt voor industrieel of commercieel gebruik. Home fitness gebruik klasse H /A



Afbeeldings-nr.	Beschrijving	Afmetingen mm	Aantal stuks	Gemonteerd aan afbeeldingsnr.	ET-nummer
1	Computer		1	8	36-1827-03-BT
2	Verbindingskabel		1	1+39	36-1827-12-BT
3	Schroef	M5x16	4	1+8	39-9903-SW
4	Steunbuisbekleding achtern		1	6+8	36-1827-05-BT
5	Schroef	M5x12	15	4,6,31,60,85,110+112	39-9903
6	Steunbuisbekleding voor		1	4+8	36-1827-06-BT
7	Schroef	4x20	2	4+6	39-9909-SW
8	Steunbuis		1	40	33-1827-02-SI
9	Kunstoflaager		2	8	36-1502-41-BT
10	Gegolfte schijf	17//25	2	11	36-9918-22-BT
11	Greep as		1	8	33-1827-13-SI
12	Kogellaager	6203	8	13,19+34	36-9805-31-BT
13	Handgreep links		1	34	33-1827-03-SW
14	Onderlegplaatje	8//22	4	15+99	39-10159
15	Schroef	M8x16	2	11	39-9823
16	Schroef dop		2	13+19	36-1827-27-BT
17	Overtrek handgreep		2	13+19	36-1827-13-BT
18	Eindknop		2	13+19	36-1827-14-BT
19	Handgreep rechts		1	34	33-1827-04-SW
20	Handvat overtrek		1	21	36-1827-15-BT
21	Handvat		1	8	33-1827-05-SI
22	Schroef	3,5x20	2	13,19+23	36-9210-33-BT
23	Polssensor		2	13+19	36-9103-05-BT
24	Zeskantschroef	M6x60	1	73	39-10141SW
25	Polskabel		2	23+30	36-1827-16-BT
26	Schroef	M8x25	2	8+21	39-10455
27	Veerring	voor M8	14	26,32+99	39-9864-VC
28	Onderlegplaatje	8//16	12	26,32,41,84+111	39-9962
29	Aansluit		1	8+30	36-1827-28-BT
30	Pols verbindingskabel		2	1+25	36-1827-29-BT
31	Verbindingsbuis bekleding		2	34	36-1827-07-BT
32	Schroef	M8x16	10	8+34	39-10095
33	Onderlegplaatje gebogen	8//19	6	32	39-10010

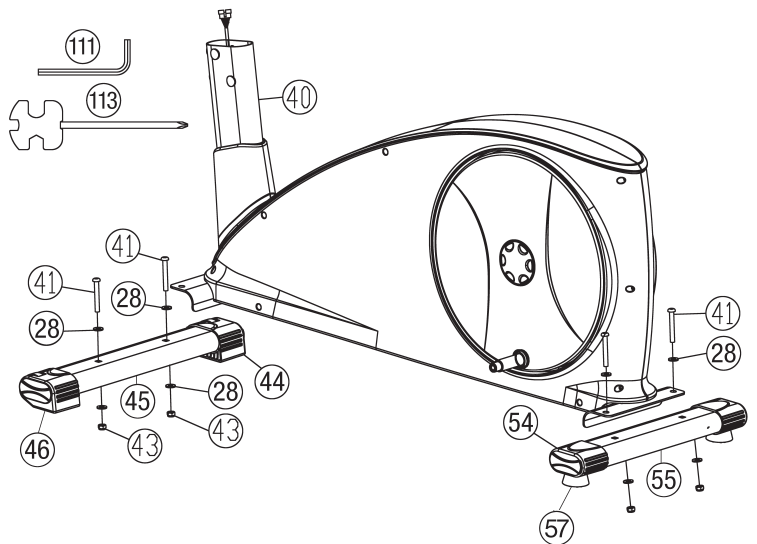
Afbeeldings-nr.	Beschrijving	Afmetingen mm	Aantal stuks	Gemonteerd aan afbeeldingsnr.	ET-nummer 34Verbindingsbuis
2	13,19,100+103	33-1827-06-SW			
35	Steunbuisbekleding		1	8	36-1827-08-BT
36	Asbuis		2	12	33-1827-14-SI
37	Gegolfte schijf	17//25	2	36	36-9918-22-BT
38	Vastzetting	C17	4	36	36-9805-32-BT
39	Stelmotorkabel		1	2+85	36-1827-17-BT
40	Basis frame		1		33-1827-01-SI
41	Schroef	M8x55	4	45+55	39-10056
42	Magneet		1	61	36-1205-12-BT
43	Zelfborgende moer	M8	7	41,71,84+111	39-9818
44	Eindkappen met transportrol rechts		1	45	36-9119-17-BT
45	Voetbuis voor		1	40	33-1827-07-SI
46	Eindkappen met transportrol links		1	45	36-9119-16-BT
47	Schroef	4x20	2	44+46	39-10187
48	Vastzetting	C20	1	64	36-9925520-BT
49	Gegolfte schijf	20//30	1	64	36-9217-31-BT
50	Onderlegplaatje	20//30	1	64	36-9925532-BT
51	Kogellaager	6004	2	40+64	36-9217-32-BT
52	Onderlegplaatje	6//14	1	24	39-9863
53	Kunstofschijf	6//14	1	24	36-9725-44-BT
54	Voetkappen achter		2	55	36-9119-29-BT
55	Voetbuis achter		1	40	33-1827-08-SI
56	Moer	3/8"	2	57	39-9820-CR
57	Voet hoogtecompensatie	3/8"x30	2	55	36-9119-30-BT
58	DC Kabel		1	58	36-1206-32-BT
59	Moer	M6	1	24	39-9861-VZ
60	Sensor		1	40	36-1827-19-BT
61	Pedaalaandrijfschijf		1	64	36-1827-20-BT
62	Zelfborgende moer	M6	5	63	39-9816-VC
63	Schroef	M6x16	4	61+64	39-10120-SW
64	Pedaalas		1	51+61	33-1827-15-SI
65	Flakke riem	490 J6	1	61+70	36-1827-21-BT
66	As moer	3/8"	2	68	39-9820-SW
67	As moer smal	3/8"	3	48	39-9820
68	Vliegwiel as		1	70	33-1827-16-SI
69	Kogellaager	6300	1	70	36-9211-36-BT
70	Vliegwiel		1	68	33-1827-09-SI
71	Zeskantschroef	M8x55	1	73	39-10056
72	Magneetbeugelveer		1	73	36-1206-17-BT
73	Magneetbeugel		1	40	33-1827-17-SI
74	Kogellaager	6000RS	1	70	39-9998
75	Nettoestel spanningsverzorging	6Volt=DC/1A	1	58	36-9107-22-BT
76	Schroef	M6x10	1	79	39-9964
77	Kogellaager	6000ZZ	2	78	39-9998
78	Spanrol		1	79	36-1827-22-BT
79	Spanrolbeugel		1	40	33-1827-18-SI
80	Zeskantschroef	M8x80	2	34,100+103	39-9910
81	Schroef	M6x55	1	79	39-9979
82	Schroef	M6x30	1	79	39-10085
83	Spanbeugelveer		1	79	36-1827-23-BT
84	Schroef	M8x20	1	40+79	39-10095-SI
85	Stelmotor		1	40+87	36-1827-24-BT
86	Onderlegplaatje	8//22	1	84	39-10159
87	Bowdenkabel		1	73+85	36-1827-25-BT
88	Bekleding rechts		1	40+97	36-1827-42-BT
89	Schroef	4x12	14	91+92	39-9851
90	Onderlegplaatje	4//16	14	89	39-10111-VC
91	Pedaalkruk		2	64	33-1827-10-SW
92	Ronde bekleding		1	91	36-1827-04-BT

Montagehandleiding

Neem alle losse onderdelen uit de verpakking, leg deze op de grond en controleer aan de hand van de montage stappen uit de montage en bedieningshandleiding of alle onderdelen aanwezig zijn. Hierbij moet er op worden gelet dat een aantal onderdelen rechtstreeks met het onderstel zijn verbonden en voormonteed zijn. Bovendien zijn enkele andere losse delen ook al tot eenheden samengevoegd. Hierdoor kunt het apparaat gemakkelijker en sneller monteren. Montage tijd: 60 min.

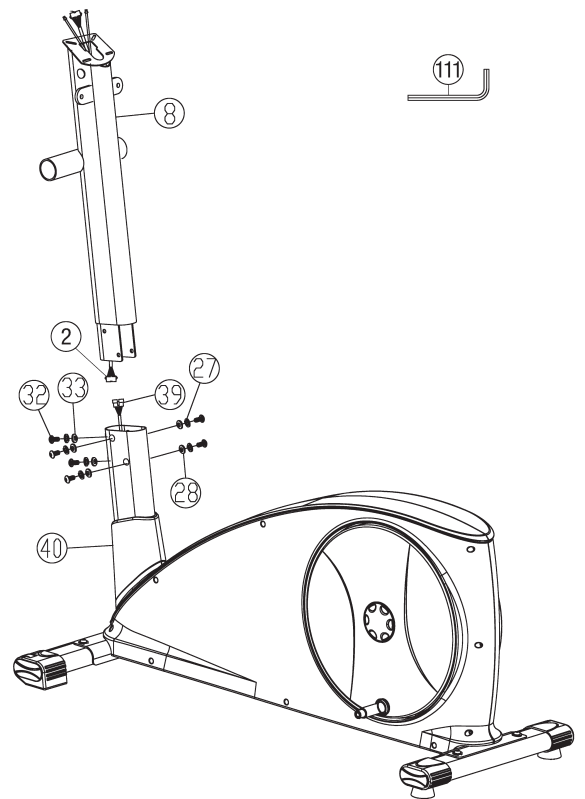
Stap 1: Montage van de voete (45+55) aan het onderstel (40).

1. Monteer de voorste poot (45) met de vooraf gemonteerde kappen met transportrollen (44+46) op het onderstel (40). Gebruik daarvoor twee bouten M8x55 (41), onderlegplaatje 8//16 (28) en zelfborgene moeren M8 (43).
2. Monteer de achterste poot (55) met de vooraf gemonteerde voetschroeven met hoogtecompensatie (57) op het onderstel (40). Gebruik daarvoor twee bouten (41), onderlegplaatje (28) en zelfborgene moeren (43). Na de montage kunt u kleine oneffenheden van de vloer compenseren door aan de voetschroeven (57) te draaien. Het apparaat moet zo worden opgesteld, dat het tijdens de training niet uit zichzelf beweegt.



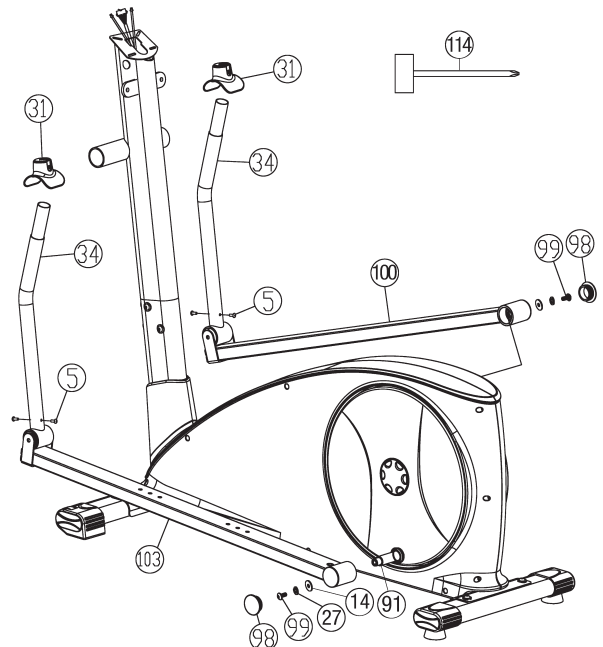
Stap 2: Verbinding van de kabel (2+39) en montage van de steunbuis (8) met het basisframe (40).

1. Breng de steunbuis (8) naar het basisframe (40) en verbind de stekkers van de stelmotor kabel (39) en verbindingkabel (2) met elkaar.
2. Schuif de steunbuis (8) op het basisframe (40) - let erop dat er geen kabelverbinding gekneld geraakt. Speld op iedere schroef M8x16 (32) een veerring voor M8 (27) en een onderlegplaatje 8//16 (28) of een gebogene onderlegplaatje 8//19 (33) en schroef deze stevig vast, zonder de kabel daarbij de beschadigen.



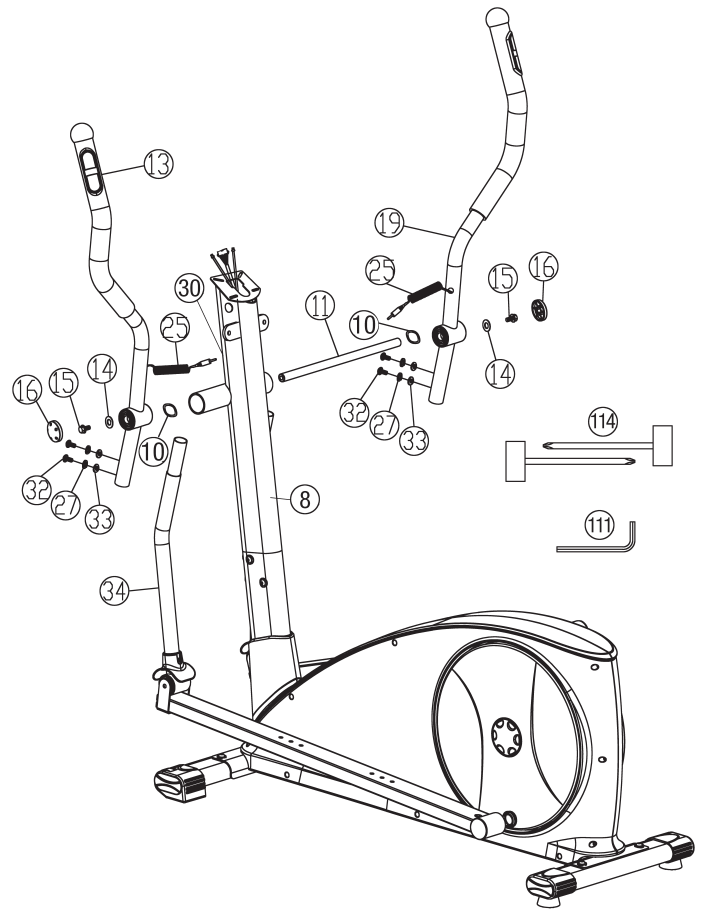
Stap 3: Montage van de voetschaalbevestiging (100+103) aan de pedaalkruk (91).

1. De linker voetschaalbevestiging (103) op de linker pedaalkruk (91) steken. De openingen in de delen zo uitlijnen dat ze precies boven elkaar liggen. Speld op de schroef M8x20 (99) een veerring voor M8 (27) en een onderlegplaatje 8//22 (24) aanbrengen en schroef deze stevig vast.
2. Schuif de verbindingsbuis bekleding (31) op de verbindingsbuis (34) en bevestig met de schroef M5x12 (5) op de juiste plaats.
3. De rechter voetschaalbevestiging (100), zoals onder 1 en 2 beschreven aan de rechter pedaalkruk (91) monteren.



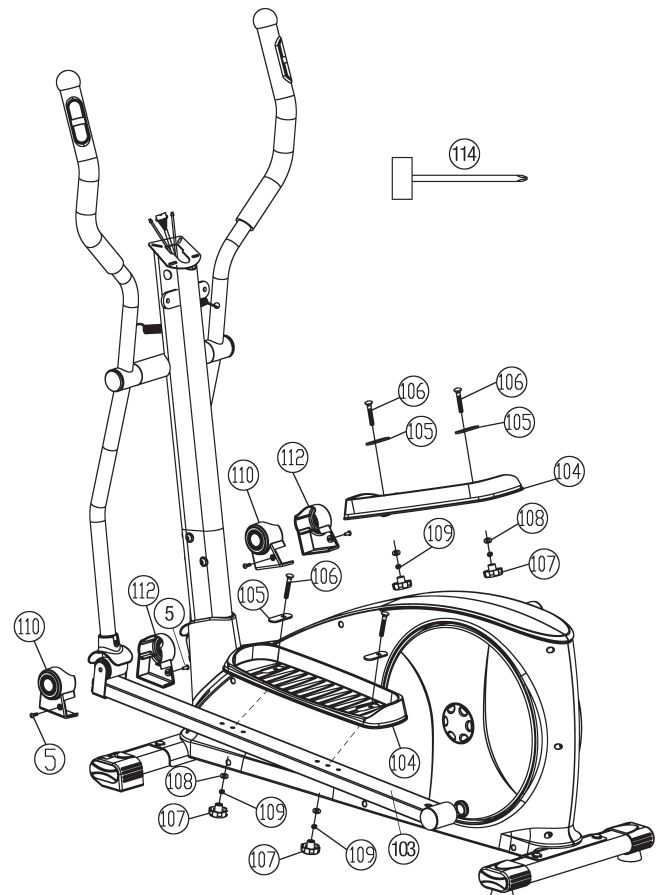
Stap 4:
Montage van de handgrepen (13+19) aan de verbinding buizen (34) en het steunbuis (8).

1. Schuif de as (11) in het mid op de steunbuis (8) en steek een gegolfte onderlegplaatje (10) en de linker handgreep (13) op de as (11). (Let op! Rechts is vanuit de kijkrichting gezien, de rechterkant wanneer men op het apparaat staat en traint. De greepbuizen moeten na de montage zo zijn uitgelijnd dat de bovenste uiteinden naar buiten (van steunbuis (8) af) zijn gebogen. Montage de handgrepen met richting lager zijde. Een grote onderlegplaatje 8//22 (14) op het schroef M8x16 (15) aanbrengen. De schroef (15) opdraaien en stevig vastdraaien.
2. De rechter handgreeps (19) incl. alle noodzakelijke onderdelen op de rechterzijde van het apparaat monteren, precies zoals in hoofdstuk 1. is beschreven. Gebruik beide gereedschappen (114) om tegelijkertijd de schroeven (15) vast te draaien. Bevestig vervolgens het schroefdoppen (16) aan de handgrepen (13+19).
3. De verbinding buizen (34) op de greep buizen (13+19) steken en de openingen in de buizen zo uitlijnen dat ze boven elkaar liggen. De schroeven M8x16 (32) met een veerring voor M8 (27) en een gebogen onderlegplaatje 8//19 (33) voorzien, door de openingen steken en het greep buizen (13+19) aan de verbinding buizen (34) vastdraaien.
4. Steekt vervolgens de polskabel (25) in de vanzelfsprekende ontvanger (30) aan de voorste zijde van de steunbuis (8).



Stap 5:
Montage van de voetschaals (104) aan de voetschaal bevestigingen (100+103).

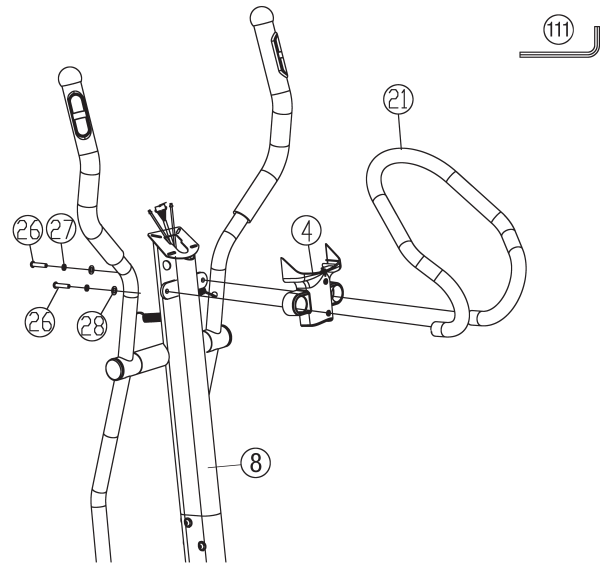
1. Plaats een voetschaal (104) op de linkerzijde op de linker voetschaal bevestiging (103). De openingen in de delen zo uitlijnen dat ze precies boven elkaar liggen. (**Let op!** De hoge randen van de voetschalen (104) moet steeds naar binnen (naar basisframe (40) toe) zijn uitgelijnd. De ingestelde posities moeten op beide zijden altijd gelijk zijn. De posities kunnen altijd door het uitnemen van de sluitschroeven (106) en het verschuiven van de voetvlakken altijd veranderen.)
2. De sluitschroeven M6x50 (106) van bowdenzijde met een onderlegplaatje (105) door de openingen steken. Lijn de vulring (105) uit, zodat het gat dicht bij het basisframe komt. Vanaf de andere kant een veering voor M6 (109) en een onderlegplaatje 6//13 (108) insteken en met sterförmige handgreep moer (107) stevig vastdraaien.
3. De voetschaal (104) op de rechterzijde, zoals onder 1 en 2 beschreven op de rechter voetschaal bevestiging (103) monteren.
4. Schroeft u de rechter und linker bekleding van den voetschaal bevestiging (110+112) middels de schroeven M5x12 (5) en schroeven 4x20 (7) op het voorste zijde van de voetschaalbevestigingen (100+103) vast.



Stap 6:

Montage van de handvat (21) aan het steunbuis (8).

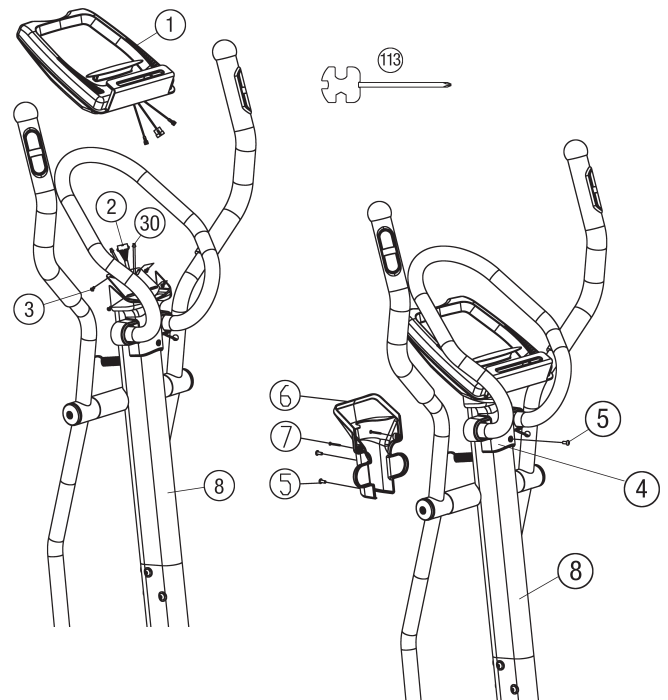
1. Steek de achterste computer afdekking (4) op de end van de handvat (21).
2. Breng de handvat (21) naar de steunbuis (8) en voorzie de schroeven M8x25 (26) van een veerring voor M8 (27) en een onderlegplaatje 8//16 (28), steek ze door de gaten en vervast de handvat (21) aan de steunbuis (8).



Stap 7:

Montage van de computer (1) aan het steunbuis (8).

1. Neemt u de computer (1) en steekt u de verbindingkabel (2) in de achterkant van de computer (1).
2. Steekt vervolgens de polskabel (30) in de vanzelfsprekende ontvanger aan de achterzijde van de computer (1). Schuiv de computer (1) op de computer houder aan het steunbuis (8) and schroef vast met de schroef M5x16 (3), zonder de kabel daarbij de beschadigen. (De schroeven bevinden zich aan de achterzijde van de computer.)
3. Schroeft u de voorste en achterste computer bekleding (4+6) m.b.v. de schroeven M5x12 (5) en schroeven 4x20 (7) samen en aan het steunbuis (8) vast.



Stap 8:

Aansluiting van het nettoestel (85).

1. Steek de stekker van het nettoestel (85) in de desbetreffende bus (58) op het achterste uiteinden van de bekleding (97).
2. Steek daarna het nettoestel (85) in een contactdoos (230V~/50Hz).

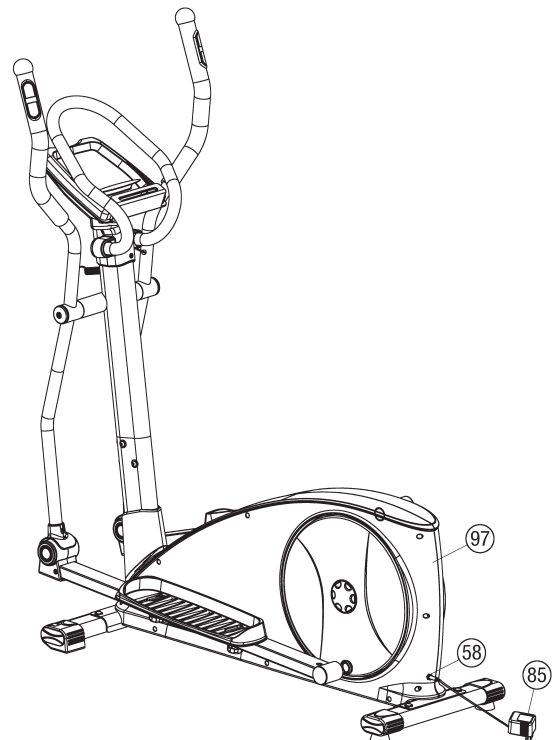
Stap 9:

Controle:

1. Alle schroef- en stekkerverbindingen op een correcte montage en juiste werking controleren. Daarmee is de montage beëindigd.
2. Wanneer alles in orde is, met lichte weerstandsinstellingen vertrouwd raken met het apparaat en de individuele instellingen vastzetten.

Opmerking:

De gereedschapset en de gebruiksaanwijzing a.u.b. zorgvuldig bewaren, omdat u ze wellicht later voor een reparatie of het bestellen van reserveonderdelen nodig heeft.



Opstappen, Gebruiken & Afstappen

Transport van Apparaat:

Aan de voorzijde bevinden zich twee rollers. Om het apparaat te verplaatsen kunt u de achterzijde van het apparaat optillen en sturen naar waar u wilt om het te plaatsen of te stallen.

De Opstappen, Gebruiken en Afstappen

Opstappen:

- Ga naast het apparaat staan, plaats de voetsteun dat het dichtst bij staat in de laagste positie en houd de vaste stuur vast.
- Plaats uw voet op de voetsteun, probeer uw gehele gewicht op deze voet te brengen en zwaai tegelijkertijd het andere been over het apparaat heen en plaats uw voet ook daar op de voetsteun.
- U bevindt zich nu in de juiste houding om de training te beginnen.

Gebruik:

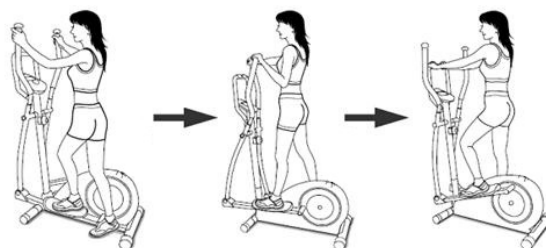
- Houdt uw handen op de gewenste positie op het vaste stuur.
- Beweeg het apparaat door met uw voeten op de voetsteunen uw gewicht van links naar rechts te verplaatsen
- Als u ook het bovenlichaam wilt trainen, kunt u uw handen in plaats van op het vaste stuur, op de beweegbare handvaton aan de linker- en rechterkant.
- Om de intensiteit van de training te verhogen, kunt u de pedaleersnelheid verhogen, of de weerstand op het apparaat verhogen.
- Houdt uw handen altijd ofwel op de vaste stuur, ofwel op het linker en rechter handvat.

Afstappen:

- Verminder de trapsnelheid tot het apparaat tot stilstand komt.
- Houdt het vaste stuur stevig vast, zwaai één been over het apparaat heen en plaats uw voet op de grond. Hierna kunt u ook met de andere voet afstappen.

Dit trainingsapparaat is een stationair apparaat combineert fietsen, stappen en lopen, zonder hierbij de gewrichten te overbelasten, waardoor het risico op blessures lager is.

Oefeningen op dit apparaat bieden de mogelijkheid van een vloeiende, non-impact workout die afhankelijk van de ingestelde weerstand lichter of zwaarder kan zijn. U zult de spieren van zowel uw boven- als uw onderlichaam versterken en het uithoudingsvermogen en algehele conditie verbeteren.



RPM and Power in Watt of Level 1 - Level 24 for CX 7 Art.-Nr. 1827

LEVEL ↓ / RPM →	30 UPM WATT ▼	40 UPM WATT ▼	50 UPM WATT ▼	60 UPM WATT ▼	70 UPM WATT ▼
1	7	12	18	25	33
2	10	16	25	35	46
3	13	21	32	45	59
4	15	26	39	55	72
5	18	31	46	65	86
6	21	36	53	75	99
7	24	41	60	85	113
8	26	45	67	95	125
9	29	50	74	105	137
10	32	54	81	115	150
11	35	59	89	125	163
12	38	64	96	135	176
13	41	70	104	145	190
14	43	75	110	155	204
15	46	80	117	165	219
16	49	85	124	175	231
17	52	90	132	185	244
18	54	94	139	195	256
19	57	99	147	205	268
20	60	104	154	214	281
21	63	109	162	223	295
22	65	113	168	232	307
23	68	117	175	241	320
24	70	122	182	250	334

Opmerkingen:

- De energieconsumptie (Watt) wordt gemeten door de tragsnelheid te meten (min-1) van de as en de torsie (Nm).
- Het apparaat is vóór verschepping getest om te voldoen aan vereisten van de accuratieclassificatie, Mocht u twijfels hebben over de accuratie, neem dan aub contact op met uw leverancier of stuur het apparaat naar een bevoegd laboratorium om te laten testen, og opnieuw te laten ijken. (Houd er rekening mee dat er een afwijking tolerantie zoals vermeld op pagina 39, is toegestaan.)

Trainingscomputer



FUNCTIETOETSEN

- SCAN : Alterneert tussen WATTS/CALORIES en RPM/SPEED. 6 seconden per display.
- RPM (toeren/minuut) : 0~15~999
- SPEED (snelheid) : 0.0~99.9 km/u
- TIME (tijd) : 00:00~99:59.
- DISTANCE (afstand) : 0.00~99.99 km
- CALORIES (calorieën) : 0~999.
- WATTS CONSTANT : 10~350
- HEART SYMBOL (hartsymbool) : ON/OFF knippert
- MANUAL (manueel) : 1~24 niveau
- PROGRAM (programma) : P1~P12
- H.R.C (hartslagcontrole) : 55% 75% 90% TAG (TARGET - doel)
- PULSE (hartslag) : P~30~240 maximumwaarde is beschikbaar.
- USER DATA (gebruikersgegevens) : U0 ~U4 (U1 ~ U4) opgeslagen gebruikersdata

TOETSFUNCTIES

- +/- toets (Up/Down)** : Toets om functies te selecteren en vermeerderen en verminderen of opties selecteren.
- L -Toets (Reset)** : Terug naar het programma selectie.
- TEST-toets (Recovery)** : Fitnesstest door uw hartslagherstel te meten.
- START/STOP-toets** : Start of stopt het trainingsprogramma te bevestigen.
- Reset (Total Reset)** : Terug te keren naar het Start-menu voor gebruiker selectie (U0-U4 geslacht, leeftijd, lichaamslengte en gewicht).
- E-toets (Enter)** : Toets om functies te selecteren en bevestigen. Functiewaarden kan ingebracht worden (TIME / DISTANCE / CALORIES / PULSE / WATT).

WERKING

1) Nadat het toestel is aangezet zal U0 gekozen worden, maar u kan om het even welke gebruiker E selecteren (User) door op de +/- -knop te drukken. Geef de gebruikersgegevens in (geslacht, leeftijd, lichaamslengte en gewicht) bovenaan in het rechtvenster. Druk op de E-toets om te bevestigen.

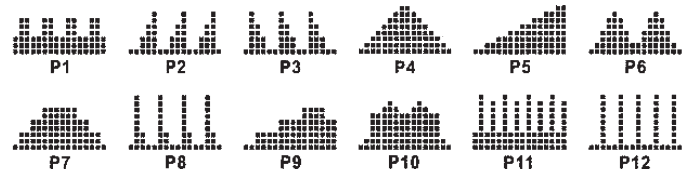
2) Het Functiecontrole-scherm zal beginnen knipperen om aan te tonen dat u de programma's P1-P12 kan selecteren door de +/- knop te drukken en dan op de E-toets te drukken om te bevestigen. Om het even welke standaardwaarde kan veranderd worden door op de +/- -toets te drukken tot het verkozen programmaprofiel begint te knipperen. Druk opnieuw op de E-toets om te bevestigen.

3) Wanneer het programma (Program) en andere protocollen zijn ingegeven, druk dan op de START/STOP-toets en begin met training.

FUNCTIEBESCHRIJVING

1. **MANUAL** Dient om het weerstandsniveau te bepalen door gebruik te maken van de blokjesmatrix en dan (indien gewenst) de trainingsparameters in te stellen (TIME/DISTANCE / CALORIES / PULSE). Druk vervolgens op START/STOP om het manueel programma te starten.

2. **PROGRAM** 12 automatische programma's met trainingscontrole aanpassen (P1~P12). Weerstandsniveau kan aangepast worden wanneer PROGRAM DIAGRAM aan het afronden is.



3. **WATTS** De standaard WATTS-waarde is 100, stapt 5 watt van 10 watt tot 350 watt. Gebruiker kan de WATTS-waarde aanpassen met de +/- -knop. De ingegeven WATTS zullen automatisch behouden blijven, ongeacht de snelheid.

4. **PERSONAL** Maak uw eigen Programmaprofiel aan via U1~U4 door het weerstandsniveau voor elk individueel segment in te stellen. Het programma zal automatisch bewaard worden voor toekomstig gebruik. U0 kan op dezelfde manier ingesteld worden als U1~U4, maar de gegevens kunnen niet bewaard worden.

5. **H.R.C HEART RATE CONTROL**- Selecteer uw eigen doelwaarde voor Heart Rate (hartslag) of kies één van de bestaande programma's 55%, 75% of 90%. Gelieve uw leeftijd bij User Data (gebruikersgegevens) in te dienen om u ervan te verzekeren dat uw doelhartslag correct ingesteld wordt. De PULSE-display zal knipperen wanneer u het volgens de hartslag gekozen programma bereikt heeft.

- I 55% -- DIET PROGRAM - dieetprogramma
- II 75% -- HEALTH PROGRAM- gezondheidsprogramma
- III 90% -- SPORTS PROGRAM - sportprogramma
- IV TAG —USER SET TARGET HEART RATE – door de gebruiker ingegeven doelhartslag

TEST (HERSTEL):

Wanneer u uw training afgerond heeft, druk dan op TEST-knop (herstel/recuperatie). Om de TEST-functie juist te laten verlopen, heeft het gegevens nodig over uw hartslag – moet gemeten worden. TIME zal aftellen van 1 minuut, waarna uw fitheidsniveau zal worden weergegeven van F1 tot F6. **MERK OP:** Tijdens TEST-functie, zal geen andere display werken.

F 1 ~ F6 = RECOVERY HEART RATE LEVEL -

- ◆ Gebruiker drukt op de TEST-toets om de hartslagcontrole te starten
- ◆ Lees het resultaat af van F1 tot F6.

Conditie	Score	Hartslag
Excellent	F1	Boven 50
Goed	F2	40 ~ 49
Gemiddeld	F3	30 ~ 39
Redelijk	F4	20 ~ 29
Slecht	F5	10 ~ 19
Zeer slecht	F6	Onder 10

TIPS

- Optie: Plug de AC Adaptor in (**6 VOLT=DC/1000 mA**).
- Houd de computer vrij van vocht en water.

Hartslag:

POLSSLAGMETING:

Handpulsmeting:

In het linkse en rechtse stuurgedeelte is telkens een metalen contactplaat, de voelers, voorzien. Gelieve erop te letten dat steeds beide handpalmen gelijktijdig met normale kracht op de voelers liggen. Zodra er een polsslag volgt, knippert er een hart naast het polsslagdisplay.

(De handpulsmeting dient slechts ter oriëntatie omdat het door beweging, wrijving, zweet etc. tot afwijkingen van de effectieve polsslag kan komen. Bij een klein aantal personen kan het tot foutieve functies van de handpuls-meting komen. Indien u moeilijkheden met de handpulsmeting ondervindt, raden wij het gebruik van een externe cardioborstgordel aan.

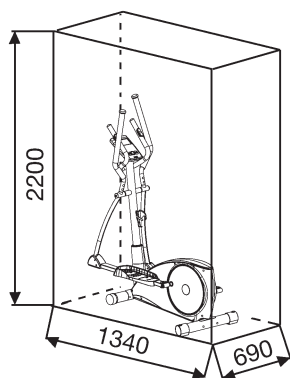
De reikwijdte van de zendtoestellen bedraagt al naargelang het model 1 tot 2 m.

OPGELET: indien beide polsslagmeetmethoden tegelijkertijd gebruikt worden heeft de handpulsmeting voorrang.

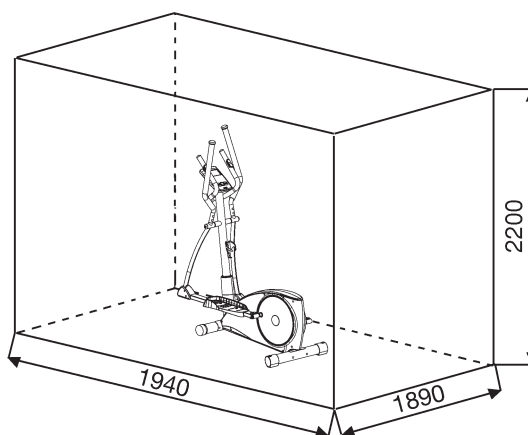
2. Cardiopolsslagmeting:

In de handel zijn zogeheten cardiopolsslagmeters verkrijgbaar, die uit een zenderborstgordel en een armbandhorloge-ontvanger bestaan. De computer van uw ERGOMETER is met een ontvangtoestel (zonder zender) voor bestaande cardiopolsslagmeetinstrumenten uitgerust. Indien u in het bezit van een dergelijk toestel bent, kunnen de door uw zendtoestel (borstgordel) uitgestraalde impulsen op het computerdisplay afgelezen worden. Dit functioneert met al de niet-gecodeerde borstgordels, waarvan de zendfrequentie tussen 5,0 en 5,5 KHz ligt.

Oefenterrein in mm
(Voor de apparaat-en
gebruikers)



Oefenterrein in mm
(Voor de apparaat-en
gebruikers)



Reiniging, onderhoud en opslag van de Ergometer:

1. Reiniging

Gebruik alleen een vochtige doek voor het reinigen.

Let op: Gebruik nooit benzeen, thinner of andere agressieve reinigingsmiddelen voor oppervlaktereiniging als deze schade veroorzaakt.

Het apparaat is alleen voor prive gebruik en voor gebruik geschikte binnenshuis. Houd het apparaat schoon en vocht uit het apparaat.

2. Opslag

Steek de stroom adapter uit met de intentie het apparaat voor dan 4 weken te gebruiken. Schuif de zadel glijder naar het stuur en de zadelbuis zo diep mogelijk in het frame. Kies een droge opslag in het huis en doe er wat nevel olie aan het verbinding van den poot voor en achterste zijde en de as van de greep buizen. Bedek de apparaat om het te beschermen tegen verkleuring door een zon en stof.

3. Onderhoud

Wij adviseren om de 50 bedrijfsuren aan de schroefverbindingen op dichtheid beoordelen, die werden bereid in het samenstel. Elke 100 bedrijfsuren, moet je op een gegeven oliespray aan het verbinding van den poot, voor en achterste zijde en de as van de greep buizen.

Fixes:

Als u niet kunt oplossen met behulp van de genoemde storing informatie, kunt u contact opnemen met uw dealer of Fabrikant.

Probleem	Mogelijke oorzaak	Oplossing
De computer wordt niet ingeschakeld door het indrukken van een knop.	Geen stroom adapter is geplaatst of de socket is niet leven.	Controleer of de adapter correct is aangesloten, eventueel met een andere consument als het stopcontact stroom levert.
De computer telt niet en gaat niet aan de start van de opleiding een.	Ontbrekende sensor impuls als gevolg van onjuiste of opgelost connector.	Controleer de stekker van de computer en de stekker in de ondersteunende buis voor een goede pasvorm.
De computer telt niet en gaat niet aan de start van de opleiding een.	Ontbrekende sensor puls door een onjuiste positie van de sensor.	Schroef het deksel en controleer de afstand van de sensor tot de magneet. Een magneet in de Trekkurbelscheibe tegenover de sensor en moet een afstand van minder dan <5 mm.
Geen hartslagindicatie	Pols stekker niet in het steekcontact.	Steek de connector van de afzonderlijke puls kabel in de juiste aansluiting op de computer.
Geen hartslagindicatie	Pols-sensor is niet goed aangesloten	Schroef de handsensoren en controleer het., Zijn de connectors goed zitten en de kabel voor de mogelijke schade.

Trainingshandleiding

De onderstaande factoren moeten in acht worden genomen bij het bepalen van de benodigde training voor het bereiken van een merkbare verbetering van uw figuur en gezondheid:

1. Intensiteit:

De mate van lichamelijke belasting bij de training moet de normale belasting overschrijden, zonder dat u daarbij buiten adem en/of uitgeput raakt. De hartslag kan een geschikte richtwaarde voor een effectieve training zijn. Tijdens de training moet deze tussen de 70% en 85% van de maximale hartslag liggen (zie de tabel en formule om deze te bepalen en te berekenen). Tijdens de eerste weken moet de hartslag tijdens de training in het laagste deel hiervan, rond 70% van de maximale hartslag liggen. In de loop van de daaropvolgende weken en maanden zou de hartslag langzaam tot de bovengrens van 85% van de maximale hartslag moeten stijgen. Hoe beter de conditie van degene die traint is, des te meer moet het trainingsniveau stijgen om tussen de 70% tot 85% van de maximale hartslag te komen. Dit kan worden bereikt door langer te trainen en/of door de moeilijkheidsgraad te verhogen.

Wanneer de hartslag niet op het display wordt weergegeven of wanneer u voor de zekerheid uw hartslag wilt controleren, omdat deze door eventuele gebruiksfouten enz. onjuist weergegeven kan zijn, kunt u het volgende doen: De hartslag op de gebruikelijke wijze meten (bijv. de pols voelen en het aantal slagen per minuut tellen).

De hartslag met een geschikt en geïk meetapparaat meten (verkrijgbaar bij gezondheidsinstellingen)

2. Frequentie:

De meeste experts adviseren een gezondheidsbewust dieet, dat op uw trainingsdoel moet worden afgestemd en drie tot vijf maal per week een lichamelijke training. Een normale volwassene moet tweemaal per week trainen om zijn huidige conditie te behouden. Om zijn conditie te verbeteren en zijn lichaamsgewicht te veranderen moet hij minimaal driemaal per week trainen. Natuurlijk is de ideale trainingsfrequentie vijf maal per week.

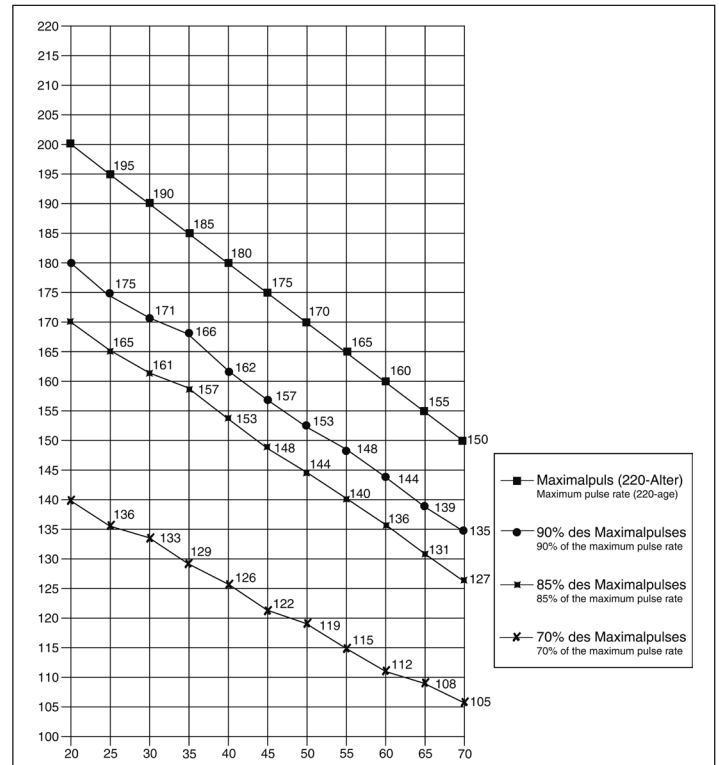
3. Planning van de training

Iedere trainingssessie moet uit drie fasen bestaan: een "warming-up", een "trainingsfase" en een "cooling down". In de "warming-up" moet de lichaamstemperatuur en de zuurstoftoevoer langzaam toenemen. Dit kan worden bereikt door vijf tot tien minuten lang gymnastiekoefeningen te doen. Daarna moet de eigenlijke training ("trainingsfase") beginnen. De trainingsbelasting moet de eerste minuten laag zijn en dan gedurende een periode van 15 tot 30 minuten zo toenemen, dat de hartslag zich tussen de 70% en 85% van de maximale hartslag bevindt.

Om de bloedsomloop na de "trainingsfase" te ondersteunen en om spierpijn of verrekte spieren te voorkomen, moet de trainingsfase door een "cooling down" worden gevolgd. Hierbij moeten vijf tot tien minuten lang stretchoefeningen en/of lichte gymnastiek oefeningen worden gedaan. Voor meer informatie over uitvoering van warme up, oefening te rekken of algemene gymnastische oefeningen in onze downloadarea onder www.christopeit-sport.com

4. Motivatie

De sleutel tot een succesvol programma is een regelmatige training. U kunt het beste een vaste tijd en plaats per trainingsdag vaststellen en u ook geestelijk op de training voorbereiden. Train alleen met een goed humeur en houd uw doel voor ogen. Met een continue training zult u zien dat u per dag vooruitgang boekt, dat u zich verder ontwikkelt en dat u uw persoonlijke trainingsdoel beetje bij beetje nadert.



Berekeningsformules: Maximale hartslag (220 - leeftijd) = 220 - leeftijd
 90% van de maximale hartslag = (220 - leeftijd) x 0,9
 85% van de maximale hartslag = (220 - leeftijd) x 0,85
 70% van de maximale hartslag = (220 - leeftijd) x 0,7

Warming-up oefeningen (Warm Up)

Begin uw warming-up door te lopen op de plek voor minimaal 3 minuten en voer de volgende gymnastische oefeningen om het lichaam voor de opleidingsfase dienovereenkomstig te bereiden. De oefeningen overdrijf het niet en alleen zo ver draaien tot een lichte weerstand gevoeld. Deze positie zal iets vast te houden.



Bereik met je linkerhand achter je hoofd naar rechts en trek met de rechterhand iets naar links elleboog. Na 20sec. Switch arm

Buig naar voren zo ver mogelijk naar voren en laat je benen bijna gestrekt. Toon het met je vingers in de richting van de teen. 2 x 20sec.

Ga zitten met een been gestrekt op de grond en buig naar voren en proberen om de voet te bereiken met je handen. 2 x 20sec

Knielen in een breed lunge naar voren en ondersteunen jezelf met je handen op de grond. Druk op de bekken naar beneden. Veranderen na 20 sec heen.

Na de warming-up oefeningen door sommige armen en benen los te schudden.

Luister na de training fase is niet abrupt, maar wil cyclus ontspannen iets zonder verzet van om terug te keren naar de normale hartslag-zone. (Afkoelen) Wij raden de warm-up oefeningen op het einde van de training worden uitgevoerd en om uw workout te beëindigen met het schudden van de ledematen.

1. Важные рекомендации и указания по безопасности	стр. 49
2. Обзор отдельных деталей	стр. 3 - 4
3. Спецификация	стр. 50 - 52
4. Руководство по сборке с отдельными иллюстрациями, Руководство по тренировкам	стр. 53 - 56
5. Пользование тренажером	стр. 57 - 58
6. Руководство по использованию компьютера	стр. 59

Уважаемые покупательницы и покупатели!

Поздравляем Вас с покупкой тренировочного снаряжения для домашних занятий спортом и желаем Вам самых приятных впечатлений.

Следуйте, пожалуйста, указаниям и инструкциям нашего руководства по монтажу и эксплуатации.

Если у Вас возникнут какие-нибудь вопросы, то Вы можете в любое время без стеснения обращаться к нам.

С уважением, Ваш Кристопайт Шпорт ГмБХ



Важные рекомендации и указания по безопасности

Наши изделия принципиально подвергаются испытаниям со стороны и тем самым отвечают актуальному, самому высокому стандарту безопасности. Однако этот факт не освобождает от обязанности строго соблюдать приведенные ниже принципиальные указания.

1. Монтировать тренажер в точном соответствии с монтажной инструкцией и использовать только те относящиеся к тренажеру детали, которые приложены для монтажа тренажера. Перед проведением монтажа проверить комплектность поставки на основании накладной и комплектность содержимого картонной коробки-упаковки по монтажу и эксплуатации.

2. Перед первым использованием и через регулярные интервалы времени проверять прочность посадки всех винтов, гаек и прочих соединений с тем, чтобы обеспечить надежное эксплуатационное состояние тренажера.

3. Разместить тренажер в сухом, ровном месте и предохранить его от влаги и сырости. Скомпенсировать неровности пола за счет соответствующих мер, осуществляемых на полу, и предусмотренных для этого, юстируемых деталей тренажера, если они есть на данном тренажере. Исключить контакт с влагой и сыростью.

4. Если следует защитить место размещения тренажера в особенности от продавливания, загрязнений и тому подобного, подложить под тренажер подходящую, нескользящую прокладку (например, резиновый коврик, деревянную плиту или т. п.).

5. Перед тренировкой удалить все предметы в радиусе 2 метров вокруг тренажера.

6. Для очистки тренажера нельзя пользоваться агрессивными очистными средствами, а для монтажа и возможного ремонта использовать только поставленный вместе с ним или подходящий собственный инструмент. Удалить с тренажера следы пота сразу же после окончания тренировки.

7. ВНИМАНИЕ: Системы сердечной частоты контроль могут быть неточны. Повышенная тренировка может к серьезному гигиеническому повреждению или ведут к смерти. Неквалифицированная и чрезмерная тренировка может причинить вред здоровью. Поэтому перед тем, как приступать к целенаправленной тренировке, проконсультироваться с соответствующим врачом. Он может определить, каким максимальным нагрузкам (пульс, ватт, продолжительность тренировки и т. д.) разрешается подвергаться, и дать точную информацию о правильном положении тела во время тренировки, о целях тренировки и о питании. Запрещается тренироваться после обильной еды.

8. Тренироваться на тренажере только тогда, когда он работает безупречно. Для возможного ремонта использовать только оригинальные запасные части. **ВНИМАНИЕ:** Если части при использовании устройства становятся чрезмерно горячи они заменяют ее были срочны и они еще не гарантируют устройство против использования до тех пор пока это в состоянии были помещены.

9. Настраивая регулируемые детали, следить за правильным положением или, соотв., учитывать помеченную максимальную позицию настройки и обеспечивать надлежащую фиксацию заново настроенного положения.

10. Если в руководстве не указано иного то тренажером может пользоваться только один человек. Время тренировки не должно было превосходить в целом 90 Min./ежедневно.

11. Необходимо носить тренировочную одежду и обувь, которые подходят для оздоровительной тренировки на тренажере. Одежда должна такой, чтобы по своей форме (например, длине) она не могла зацепиться во время тренировки. Следует подбирать тренировочную обувь, которая подходит к тренажеру, обеспечивает устойчивость для ног и имеет нескользящую подошву.

12. ВНИМАНИЕ: Если возникнут головокружение, тошнота, боли в груди и другие аномальные симптомы, прервать тренировку и обратиться к соответствующему врачу.

13. Следует принципиально учесть, что спортивные снаряды - не игрушки.

Поэтому их разрешается использовать только в соответствии с назначением и лицами, которые располагают соответствующей информацией и которые прошли соответствующий инструктаж.

14. Таким лицам как инвалиды и люди с увечьями следует пользоваться тренажером только в присутствии еще одного человека, который может оказать помощь и дать руководящие указания. Дети запрещено использовать спортивный инвентарь. Исключить возможность использования тренажера детьми без надзора, приняв соответствующие меры.

15. Следить за тем, чтобы тренирующиеся и другие лица никогда не попадали какими-либо частями своего тела в зону еще движущихся деталей или чтобы они не находились там.

16. В конце срока службы этот продукт не должен быть утилизирован в домашние отходы, а должен быть отдан на сборный пункт утилизации использованных электрических и электронных приборов. На это указывает символ на продукте, на инструкции по эксплуатации или на упаковке.

Все материалы могут быть снова использованы согласно маркировке. При повторном использовании, вторичной переработке или других формах вторичного использования старых приборов Вы вносите свой вклад в защиту окружающей среды.

Пожалуйста, узнайте в коммунальном управлении адрес близлежащего сборного пункта утилизации.

17. Учитывая требования экологии, не удалять упаковочный материал, израсходованные батарейки и детали тренажера вместе с бытовыми отходами, а класть их в предусмотренные для этого контейнеры-сборники или сдавать их в соответствующие пункты сбора утильсырья.

18. Для зависимой от скорости тренировки тормозное сопротивление можно установить вручную и достигнутая мощность будет зависеть от шаговой скорости педалей. Для независимой от скорости тренировки пользователь может сам задать на компьютере желаемый показатель в ваттах и проводить независимую от скорости тренировку при равной мощности. Тормозная система автоматически устанавливает сопротивление к шаговому передвигению, чтобы достигнуть заданный показатель в ваттах.

19. Тренажер оборудован 24-ступенчатым регулятором сопротивления, обеспечивающим уменьшение или, соотв., увеличение тормозного сопротивления, а тем самым и нагрузки во время тренировки. При этом нажатием (-) приводит к уменьшению тормозного сопротивления, а тем самым и нагрузки во время тренировки. Нажатием (+) приводит к увеличению тормозного сопротивления, а тем самым и нагрузки во время тренировки.

20. Допустимая максимальная нагрузка (= вес тела) установлена в 150 кг. Компьютер прошел испытания и сертификацию согласно норме DIN EN ISO 20957-1/2013 и EN ISO 20957- 9/2016 „H,A“. Классификация H/A указывает на то, что этот тренажер предназначен для использования только в домашних условиях и оборудован компьютером с высокой точностью индикации показателей в ваттах. Допуски: ±5W до 50W и ±10% от 50W. Компьютер прошел испытания и сертификацию согласно норме EMC Directive 2014/30 EU.

21. Этот спортивный блок не имеет свободного хода и, следовательно, может быть немедленно прекращена.

22. Отдельные человеческие усилия, чтобы тренироваться на спортивной экипировке могут отличаться от того, что вы обычно видите механическую энергию.

23. Для того, чтобы для спортивного оборудования или спешиться вы должны держать в принципе и подножки должны быть на это в самом глубоком положении.

24. Инструкции по сборке и эксплуатации должны рассматриваться как часть продукта. Эта документация должна предоставляться при продаже или передаче продукта.

Спецификация - Список запасных частей CX 7 № заказа 1827

Технические характеристики

По состоянию на 01.09.2019

Эргометр класса HA с высокой точностью индикации

- 24 уровней нагрузки Магнитная система нагружения
- Иннерционная масса 12 кг
- Электронная регулировка нагрузки с пульта компьютера
- 12 встроенных программ тренировки
- 4 пульсозависимых программ
- 5 программы ручной установки
- 1 независимая от скорости вращения программа (регулировка сопротивления: 10–350 Вт с шагом 10 Вт)
- 1 программа ручной установки
- 3 степени регулировки педалей
- Измерение пульса датчиками на рукоятках
- Простой ход через шарикоподшипник и рычаги на ножки.
- Компенсаторы неровности пола
- Транспортировочные ролики
- Блок питания
- 7-оконный компьютер с подсветкой дисплея Blue Back Light LCD содновременной индикацией следующих параметров: время, скорость, дистанция, прикл. расход калорий, частота вращения педалей, нагрузка в ваттах и пульс. Держатель для смартфона / планшета
- Возможность задавать собственные параметры: время, дистанция и прикл. расход калорий
- Извещение о превышении заданных параметров
- Фитнесс-тест
- Максимальный вес пользователя 150 кг

Габаритные размеры: прикл. Д 134 x Ш 69 x В 158 см

Вес продукта: 52 кг

Обучение площадь: не менее 3,5 м²

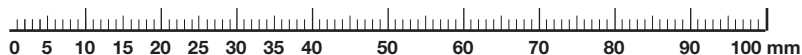
Сняв упаковку, проверьте по списку, все ли детали на месте. Если все в порядке, то можно начинать сборку. Если какой-нибудь агрегат не в порядке или отсутствует, обращайтесь к нам:

Интернет-сервис и запасные части портала:

www.christopeit-service.de

Top-Sports Gilles GmbH
Friedrichstr. 55
42551 Velbert
Telefon: +49 (0) 20 51 - 6 06 70
Telefax: +49 (0) 20 51 - 6 06 74 4
e-mail: info@christopeit-sport.com
www.christopeit-sport.com

Этот конвейер к только для частной области спорта дома кажется и не для промышленного или коммерческого использования подходящий. Использование спорта дома класс HA



№ картинки	Наименование	Размеры в мм	Кол-во штук	Монтируется на №	ET-№
1	Компьютер		1	8	36-1827-03-BT
2	Соединительный кабель		1	1+39	36-1827-12-BT
3	Болт	M5x16	4	1+8	39-9903-SW
4	Обшивка опорной трубы сзади		1	6+8	36-1827-05-BT
5	Болт	M5x12	15	4,6,31,60,85,110+112	39-9903
6	Обшивка опорной трубы впереди		1	4+8	36-1827-06-BT
7	Болт	4x20	2	4+6	39-9909-SW
8	Опорной трубы		1	40	33-1827-02-SI
9	Пластмассовый подшипник		2	8	36-1502-41-BT
10	Гнутая подкладная шайба	17//25	2	11	36-9918-22-BT
11	Поручень ось		1	8	33-1827-13-SI
12	Шарикоподшипник	6203	8	13,19+34	36-9805-31-BT
13	Поручень слева		1	34	33-1827-03-SW
14	Шайба	8//22	4	15+99	39-10159
15	Болт	M8x16	2	11	39-9823
16	Колпачок для болта		2	13+19	36-1827-27-BT
17	Оболочка рукоятки		2	13+19	36-1827-13-BT
18	Заглушки		2	13+19	36-1827-14-BT
19	Поручень справа		1	34	33-1827-04-SW
20	Оболочка рукоятки		1	21	36-1827-15-BT
21	Ручка		1	8	33-1827-05-SI
22	Болт	3,5x20	2	13,19+23	36-9210-33-BT
23	Сенсор измерения пульса		2	13+19	36-9103-05-BT
24	Болт с шестигранной головкой	M6x60	1	73	39-10141SW
25	Кабель пульса		2	23+30	36-1827-16-BT
26	Болт	M8x25	2	8+21	39-10455
27	Пружинящее кольцо	для M8	14	26,32+99	39-9864-VC
28	Шайба	8//16	12	26,32,41,84+111	39-9962
29	Гнездом		1	8+30	36-1827-28-BT
30	Пульс кабельную связь		2	1+25	36-1827-29-BT
31	Колпачок для соединительная труба		2	34	36-1827-07-BT
32	Болт	M8x16	10	8+34	39-10095
33	Гнутая подкладная шайба	8//19	6	32	39-10010

№ картинки	Наименование	Размеры в мм	Кол-во штук	Монтируется на №	ЕТ-№
34	Соединительная труба		2	13,19,100+103	33-1827-06-SW
35	Обшивка опорной трубы		1	8	36-1827-08-BT
36	Ось трубы		2	12	33-1827-14-SI
37	Гнутая подкладная шайба	17//25	2	36	36-9918-22-BT
38	Стопорное кольцо	C17	4	36	36-9805-32-BT
39	Кабель серводвигателя		1	2+85	36-1827-17-BT
40	Основная рама		1		33-1827-01-SI
41	Болт	M8x55	4	45+55	39-10056
42	Магнит		1	61	36-1205-12-BT
43	Колпачковая гайка	M8	7	41,71,84+111	39-9818
44	Колпачки ножек с транспортировочными роликами справа		1	45	36-9119-17-BT
45	Труба ножки впереди		1	40	33-1827-07-SI
46	Колпачки ножек с транспортировочными роликами слева		1	45	36-9119-16-BT
47	Болт	4x20	2	44+46	39-10187
48	Стопорное кольцо	C20	1	64	36-9925520-BT
49	Гнутая подкладная шайба	20//30	1	64	36-9217-31-BT
50	Шайба	20//30	1	64	36-9925532-BT
51	Шарикоподшипник	6004	2	40+64	36-9217-32-BT
52	Шайба	6//14	1	24	39-9863
53	Пластмассовые подкладная шайба	6//14	1	24	36-9725-44-BT
54	Колпачки ножек сзади		2	55	36-9119-29-BT
55	Труба ножки сзади		1	40	33-1827-08-SI
56	Гайка	3/8"	2	57	39-9820-CR
57	Ножек переставляемые по высоте	3/8"x30	2	55	36-9119-30-BT
58	Питающий кабель с гнездом		1	58	36-1206-32-BT
59	Гайка	M6	1	24	39-9861-VZ
60	Датчик		1	40	36-1827-19-BT
61	Диск шатуна		1	64	36-1827-20-BT
62	Колпачковая гайка	M6	5	63	39-9816-VC
63	Болт	M6x16	4	61+64	39-10120-SW
64	Ось кривошипа		1	51+61	33-1827-15-SI
65	Плоский ремень	490 J6	1	61+70	36-1827-21-BT
66	Ось гайка	3/8"	2	68	39-9820-SW
67	Ось гайка узко	3/8"	3	48	39-9820
68	Ось маховика		1	70	33-1827-16-SI
69	Шарикоподшипник	6300	1	70	36-9211-36-BT
70	Маховое колесо		1	68	33-1827-09-SI
71	Болт с шестигранной головкой	M8x55	1	73	39-10056
72	Пружина магнитной колодки		1	73	36-1206-17-BT
73	Колодка магнитная		1	40	33-1827-17-SI
74	Шарикоподшипник	6000RS	1	70	39-9998
75	Блок питания	6Volt=DC/1A	1	58	36-9107-22-BT
76	Болт	M6x10	1	79	39-9964
77	Шарикоподшипник	6000ZZ	2	78	39-9998
78	Натяжной ролик		1	79	36-1827-22-BT
79	Натяжной хомут		1	40	33-1827-18-SI
80	Болт с шестигранной головкой	M8x80	2	34,100+103	39-9910
81	Болт	M6x55	1	79	39-9979
82	Болт	M6x30	1	79	39-10085
83	Натяжная пружина		1	79	36-1827-23-BT
84	Болт	M8x20	1	40+79	39-10095-SI
85	Серводвигатель		1	40+87	36-1827-24-BT
86	Шайба	8//22	1	84	39-10159
87	Тяга		1	73+85	36-1827-25-BT
88	Обшивка справа		1	40+97	36-1827-42-BT
89	Болт	4x12	14	91+92	39-9851
90	Шайба	4//16	14	89	39-10111-VC

№ картинки	Наименование	Размеры в мм	Кол-во штук	Монтируется на №	ЕТ-№
91	Шатун педали		2	64	33-1827-10-SW
92	Круглая обшивка		1	91	36-1827-04-BT
93	Ось гайка	M10x1.25	2	64	36-1506-26-BT
94	Круглая заглушка		2	92	36-1827-26-BT
95	Болт	4x50	6	88+97	39-10521
96	Болт	4x30	8	88+97	39-10499
97	Обшивка слева		1	40+88	36-1827-41-BT
98	Ножной рычаг крышка		2	100+103	36-1502-34-BT
99	Болт с шестигранной головкой	M8x20	2	91,100+103	39-10095-CR
100	Ножной рычаг справа		1	34+91	33-1827-11-SW
101	Шарикоподшипник	2203	2	100+103	36-1827-30-BT
102	Стопорное кольцо	C40	2	100+103	36-1827-18-BT
103	Ножной рычаг слева		1	34+91	33-1827-12-SW
104	Фиксатор стопы		2	100+103	36-1827-09-BT
105	Подкладочная пластина		4	104	36-9124-18-BT
106	Болт	M6x50	4	104	39-10410-SW
107	Колпачковая гайка	M6	4	106	36-9824-10-BT
108	Шайба	6//13	5	76+106	39-10013-VC
109	Пружинящее кольцо	для M6	4	106	39-9865-SW
110	Ножной рычаг обшивка слева		2	100,103+112	36-1827-10-BT
111	Гаечный ключ с внутренним шестигранником	6mm	1		36-9107-28-BT
112	Ножной рычаг обшивка справа		2	103,100+110	36-1827-11-BT
113	Гаечный ключ с открытым зевом		1		36-9116-14-BT
114	Гаечный ключ 2	13/14	2		36-9107-27-BT
115	Инструкция по монтажу		1		36-1827-40-BT

Руководство по монтажу

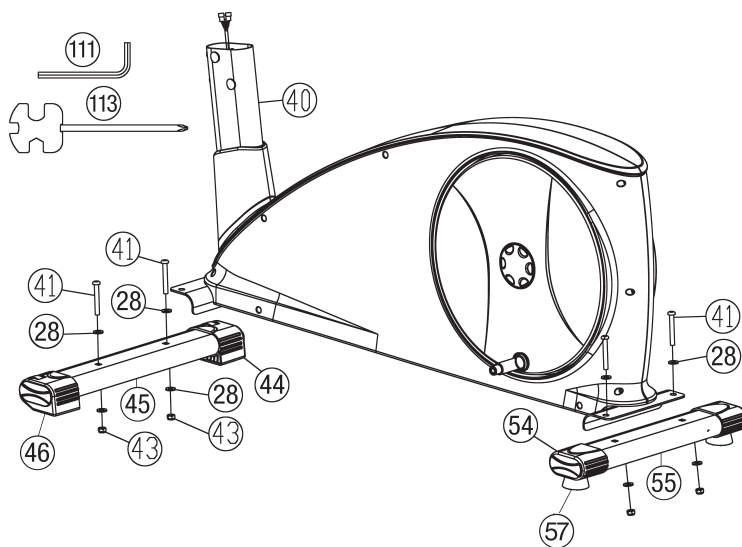
Пожалуйста, выньте все отдельные части из коробки и проверьте их на комплектность в соответствии со спецификацией. Примите во внимание, что некоторые части предварительно смонтированы на основную раму или смонтированы в блоки. Это поможет Вам при сборке тренажера. Время монтажа: прилб. 60 минут.

Шаг 1:

Монтаж ножек (45+55) на основную раму (40).

1. Смонтируйте переднюю ножку (45) с транспортировочными роликами (44+46) на основную раму (40). Используйте для этого по два болта M8x55 (41), подкладные шайбы 8//16 (28) и колпачковая гайка (43).
2. Смонтируйте заднюю ножку (55) на основную раму (40). Используйте для этого по два болта (41), подкладные шайбы (28) и колпачковая гайка (43).

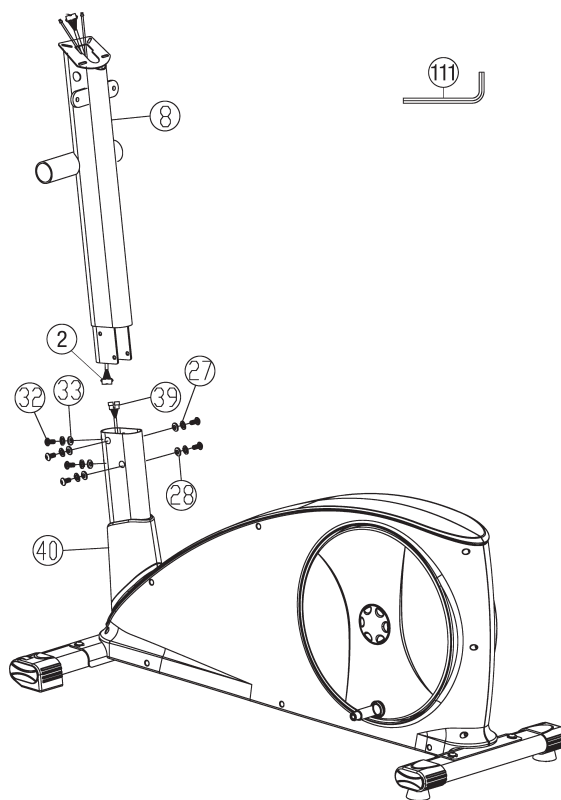
После того, как Вы смонтировали весь тренажер, правильно выставите компенсаторы (57) неровности пола. Этим Вы предупредите непреднамеренные движения тренажера во время тренировки.



Шаг 2:

Соединение компьютерного кабеля (2+39) и монтаж опорной трубы (8) на основную раму (40).

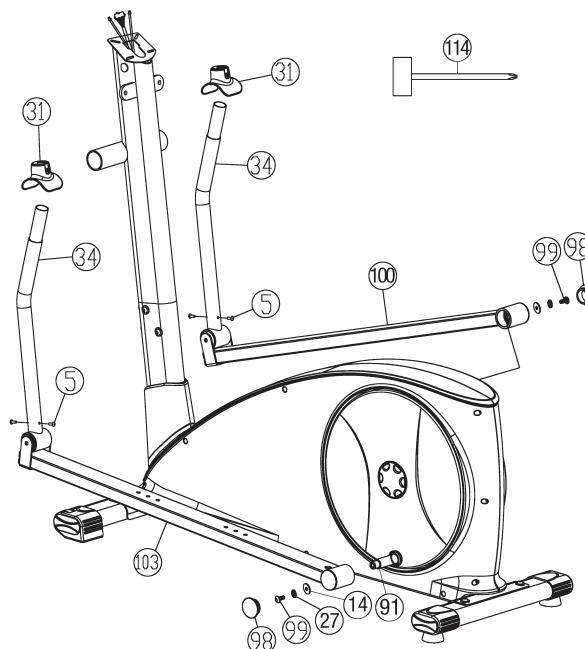
1. Положите болты M8x16 (32), подкладные шайбы 8//16 (28), гнутая подкладная шайба 8//19 (33) и пружинные шайбы (27) рядом с передней частью основной рамы (40).
2. Подведите нижнюю часть опорной трубы (8) к основной раме (40) и концы обоих компьютерных кабелей (2+39), выходящие из (8+40), соедините.
(Внимание!) Выходящий из опорной трубы (8) конец компьютерного кабеля (2) не должен западать в трубу, т.к. он Вам еще понадобится при последующем монтаже). Также обратите внимание на то, чтобы при соединении труб компьютерные кабели не были зажаты.
3. Наденьте на каждый болт (32) по одной пружинной шайбе (27) и одной подкладной шайбе (28/33) и вставьте опорную трубу (8) в основную раму (40). Вставьте болты (32) в отверстия и крепко закрутите.



Шаг 3:

Монтаж правого и слева ножного рычага (100+103) на шатун педали (91).

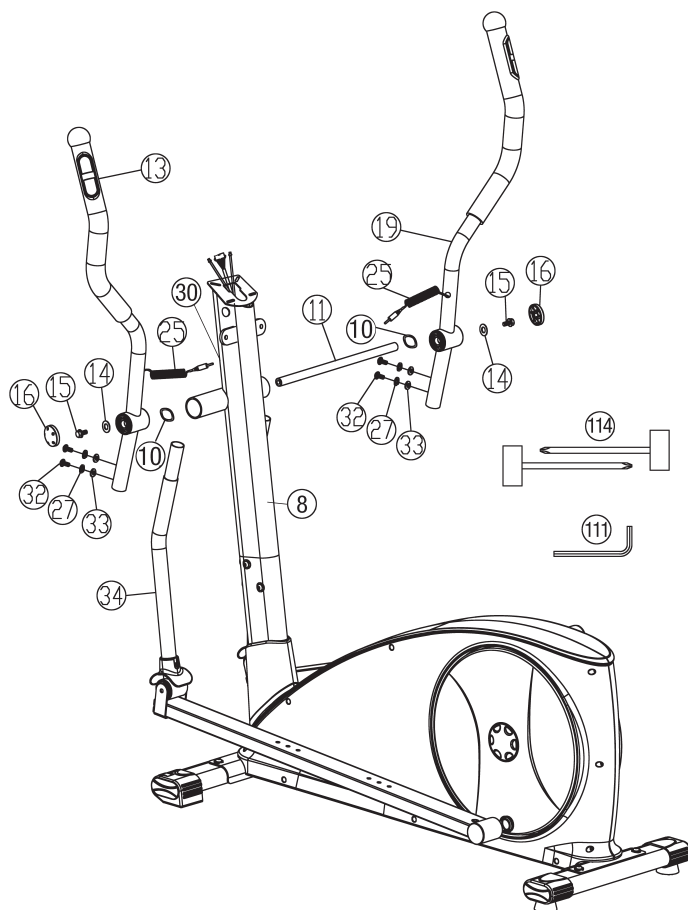
1. Приложите слева ножной рычаг (103) на шатун педали (91) таким образом. Наденьте на каждый болт M8x20 (99) по одной пружинной шайбе (27) и одной подкладной шайбе 8//22 (14) и вставьте слева ножной рычаг (103) в шатун педали (91) и затянуть. Прикрепите ножной рычаг крышка (98) на слева ножной рычаг (103).
2. Двигать колпачок для соединительная труба (31) на соединительная труба (34) на болты M5x12 (5) и крепко закрутите.
3. Смонтируйте правого ножной рычаг (100) при помощи всех необходимых частей к левой стороне тренажера как описано выше в пунктах 1-2.



Шаг 4:

Монтаж рукояток (13+19) на соединительные трубы (34) и опорной трубы (8).

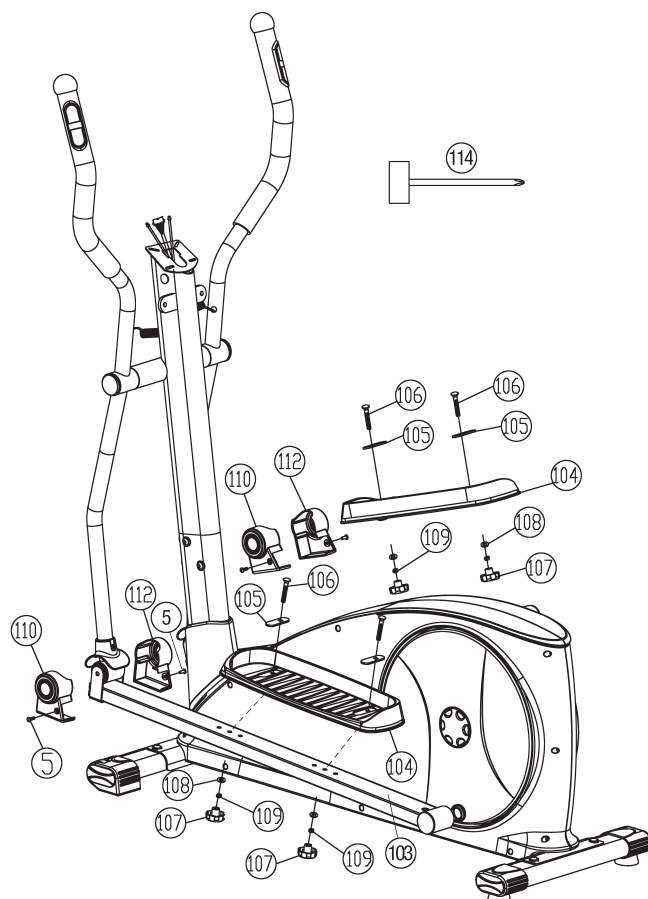
1. Вставьте ось (11) посередине в опорную трубу (8), наденьте гнутая подкладная шайба 17//25 (10) и после этого поручень слева (13) на ось (11).
(Внимание! Правая сторона подразумевается из положения стоя на тренажере при тренировке. Рукоятки монтируются так, чтобы верхние части расходились от опорной трубы (8).) Наденьте поручень слева (13) с болт М8х16 (15) и подкладную шайбу 8//22 (14) вкрутите ось (11) опорной трубы и крепко.
2. Смонтируйте правого рукояток (19) при помощи всех необходимых частей к правого стороне тренажера как описано выше в пунктах 1. Для затяжки винтов (15) одновременно используйте оба инструмента (114). Затем прикрепите винтовую крышку (16) к ручкам (13+19).
3. Вставьте соединительные трубы (34) на рукоятки (13+19) таким образом, чтобы отверстия располагались друг над другом. Наденьте на каждый болт М8х16 (32) по одной пружинной шайбе (27) и одной подкладной шайбе 8//19 (33) и вставьте рукоятки (13+19) на соединительные трубы (34). Вставьте болты (32) в отверстия и крепко закрутите.
4. Вставьте кабель пульса (25) в соответствующее (30) гнездо на опорной трубы (8),



Шаг 5:

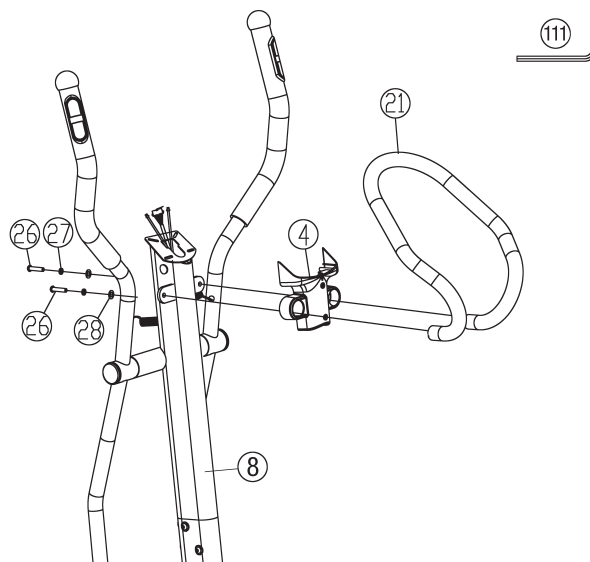
Монтаж фиксатора стопы (104) на ножной рычаг (100+103).

1. Приставьте фиксатор стопы (104) на ножной рычаг слева (103) таким образом, чтобы отверстия располагались друг над другом.
(Внимание! Высокий кант должен быть с внутренней стороны, т.е. ближе к основной раме (40). Позиция фиксаторов должна быть с обеих сторон одинакова. Позиция может меняться в любое время для чего необходимо вынуть болт (106) и передвинуть фиксатор в желаемую сторону.)
2. Вставьте болты М6х50 (106) и подкладную шайбу (105) сверху в отверстия. Совместите прокладку (105), чтобы отверстие было ближе к базовой раме. Наденьте с обратной стороны одну подкладную шайбу 6//13 (108) и пружинные шайбы (109) и вкрутите оловянная гайка (107) крепко закрутите.
3. Смонтируйте фиксатор стопы (104) на правого ножной рычаг (100), как описано выше в пунктах 1-2.
4. Прикрепите обшивку слева и правого ножной рычаг (110+112) с помощью болтов М5х12 (5) в передней части на ножных рычагах (100+103).



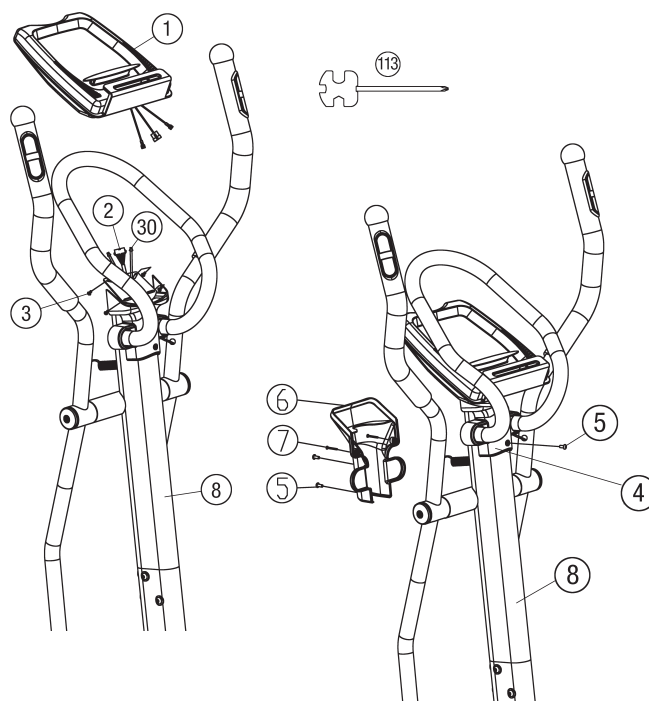
Шаг 6:
Монтаж ручки (21) на опорную трубу (8).

1. Обшивку двигать опорной трубы сзади (4) на ручка (21).
2. Подведите ручка (21) к креплению на опорной трубе (8) таким образом, чтобы отверстие в ручка (21) и опорной трубе (8) совпадали. Наденьте на болты M8x25 (26), пружинные шайбы (27) и одной подкладной шайбе 8//16 (28) и крепко прикрутите опорный поручень (21) к опорной трубе (8).



Шаг 7:
Монтаж компьютера (1) на опорную трубу (8).

1. Возьмите компьютер (1) и вставьте соединительный кабель (2) с обратной стороны компьютера (1).
2. Вставьте кабель пульса (30) в соответствующее гнездо на компьютере (1), приложите компьютер (1) на крепление компьютера, находящееся сверху на опорной трубе (8), и прикрепите его с помощью болтов M5x16 (3). (Обратите внимание на то, чтобы кабель не был зажат.)
3. Прикрутите обшивки компьютера сзади и впереди (4+6) с помощью болтов M5x12 (5) и болтов 4x20 (7) к опорную трубу (8).



Шаг 8:
Подключение блока питания (85).

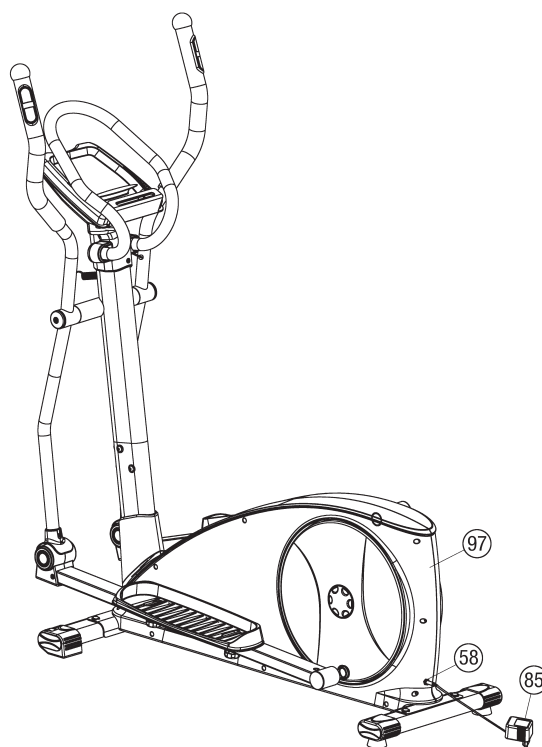
1. Вставьте штекер блока питания (85) в соответствующее гнездо (58) на заднем конце обшивки (97).
2. Вставьте блок питания (85) в штепсельную розетку (230V~/50Hz).

Шаг 9:
Контроль

1. Проверьте все соединения на правильность сборки и проведите проверку функциональности. При этом монтаж считается законченным.
2. Если все в порядке, проведите пробную тренировку при маленькой нагрузке, и индивидуально настройте тренажер.

Замечание:

Пожалуйста, сохраняйте набор инструментов для последующих возможных ремонтов и инструкцию по монтажу для возможных заказов запасных частей.



Использование тренажера

Пользование тренажером

На передней ножке находятся два транспортировочных ролика. Для того, чтобы передвинуть тренажер на другое место или поместить на место хранения, возьмитесь за руль и наклоните тренажер на переднюю ножку так, чтобы тренажер можно было легко передвинуть с помощью транспортировочных роликов на нужное место.

Садиться и спускаться с тренажера:

Садиться на тренажер:

Встаньте рядом с тренажером и возьмитесь за поручни. Установите ближайшую педаль в нижнюю позицию и поставьте на нее ступню так, чтобы она находилась в надежном положении на педали. Перекиньте другую ногу на противоположную сторону и поставьте ступню на педаль. Крепко держитесь при этом двумя руками за поручни.

Пользование:

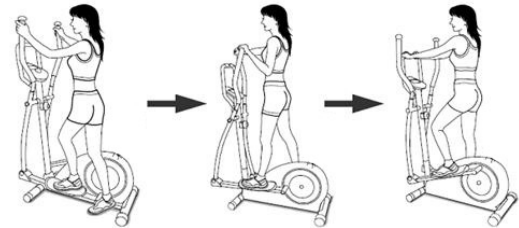
Держитесь двумя руками сначала за скобу в удобном для вас месте и шагайте при одновременном переносе веса с одной педали на другую таким образом, чтобы только пятка немного приподнималась от педали и осуществлялось равномерное движение. Для одновременной тренировки верхней части тела держитесь за движущиеся поручни справа и слева. С увеличением или уменьшении скорости и тормозного сопротивления можно регулировать интенсивность тренировки. Постоянно держитесь за скобу или поручни во время тренировки.

Спускаться с тренажера:

Прекратите тренировку, крепко держась за неподвижные поручни. Снимите сначала одну ступню с педали и поставьте ее в надежном положении на пол. Снимите потом другую ступню с педали и поставьте ее на пол и сойдите с тренажера.

Этот тренажер – неподвижный домашний тренажер, имитирующий сочетание езды на велосипеде, бега и занятий на степпере. Из-за тренировки при любой погоде, без внешних воздействий, а также без давления при езде в группе уменьшается вероятность падения и переутомления.

Из-за возможности изменения сопротивления, сочетание езды на велосипеде, бега и занятий на степпере предоставляет возможность тренировки сердечно-сосудистой системы без чрезмерного напряжения. При этом возможна более или менее интенсивная тренировка. При этом тренируются верхние и нижние конечности, укрепляется сердечно-сосудистая система и способствуется поддержание хорошей спортивной формы.



RPM and Power in Watt of Level 1 - Level 24 for CX 7 Art.-Nr. 1827

LEVEL ↓ / RPM →	30 UPM WATT ▼	40 UPM WATT ▼	50 UPM WATT ▼	60 UPM WATT ▼	70 UPM WATT ▼
1	7	12	18	25	33
2	10	16	25	35	46
3	13	21	32	45	59
4	15	26	39	55	72
5	18	31	46	65	86
6	21	36	53	75	99
7	24	41	60	85	113
8	26	45	67	95	125
9	29	50	74	105	137
10	32	54	81	115	150
11	35	59	89	125	163
12	38	64	96	135	176
13	41	70	104	145	190
14	43	75	110	155	204
15	46	80	117	165	219
16	49	85	124	175	231
17	52	90	132	185	244
18	54	94	139	195	256
19	57	99	147	205	268
20	60	104	154	214	281
21	63	109	162	223	295
22	65	113	168	232	307
23	68	117	175	241	320
24	70	122	182	250	334

Замечание:

- Показатель мощности в ваттах рассчитывается из количества оборотов оси кривошипа в минуту (UPM) и тормозного момента (Nm).
- Тренажер прошел калибровку на тестировать и соответствует требованиям "Высокая точность индикации". Если Вы подвергаете сомнению показатели тренажера, обратитесь к продавцу для контроля/настройки тренажера.



ФУНКЦИИ

SCAN : Переключение между WATTS/KALORIEN/BATT/КАЛОРИИ и RPM/SPEED / ТАКТ ПЕДАЛЕЙ/СКОРОСТЬ. 6 секунд на показатель.

- RPM / ТАКТ ПЕДАЛЕЙ : 0~15~999
- SPEED / СКОРОСТЬ : 0.0~99.9 км/ч
- ZEIT / ВРЕМЯ : 00:00~99:59
- ENTFERNUNG / ДИСТАНЦИЯ : 0.00~99.99 км
- KALORIEN / КАЛОРИИ : 0~999
- WATTS KONSTANT / BATT : 10~350
- HERZ-SYMBOL / ПОКАЗАТЕЛЬ СЕРДЦЕ : ON/OFF мигает
- MANUELL / РУЧНАЯ НАСТРОЙКА : 1~24 уровни
- PROGRAMM / ПРОГРАММА : P1~P12
- H.R.C / КОНТРОЛЬ ЧАСТОТЫ СЕРДЕЧНЫХ СОКРАЩЕНИЙ : 55% 75% 90% TAG (ЦЕЛЕВОЙ ПУЛЬС)
- PULS / ПУЛЬС : P~30~240 макс. возможный показатель
- USER DATEN / ПОКАЗАТЕЛИ ПОЛЬЗОВАТЕЛЯ : U0 ~U4 (U1 ~ U4) введенные память показатели пользователя

ФУНКЦИОНАЛЬНЫЕ КЛАВИШИ

1. +/- (Up/Down) : Для уменьшения или увеличения Показателей
2. L- (Reset) /СБРОС: Вернуться на выбор программы.
3. TEST (Recovery) /ТЕСТ: степень восстановления пульса F1 до F6
4. START/STOP / СТАРТ/СТОП: Для начала и окончания Тренировки
5. Reset (Total Reset) Сбросить полностью : Если этот ключ для нажатой, вернуться в главное меню для выбора пользователя. Пользователь может установить: Ввести показатели пола, возраста, роста и веса.
6. E (Enter) / Ввод: Клавиша выбора функции и подтверждения. Показатели (ZEIT / ВРЕМЯ, ENTFERNUNG /ДИСТАНЦИЯ, KALORIEN / КАЛОРИИ, PULS / ПУЛЬС и WATT/ BATT)

УПРАВЛЕНИЕ

- 1) Включение. Программа U0 предустановлена. С помощью клавиши +/- выбрать желаемого пользователя. С помощью клавиши E подтвердить. Ввести показатели пола, возраста, роста и веса в правом верхнем окошке. Подтвердить с помощью клавиши E.
- 2) Контроль функций мигает. Выбор программы от P1 до P12 с помощью клавиши +/- . Контроль функций мигает. Выбор программы от P1 до P12 с помощью клавиши +/- . Подтвердить с помощью клавиши E. Все установленные показатели можно изменить до желаемого профиля

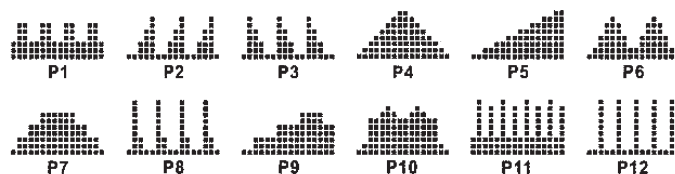
программы с помощью клавиши +/- . Подтвердить с помощью клавиши E.

- 3) После выбора программы и установления показателей нажать на клавишу START/STOP / СТАРТ/СТОП и начать тренировку.

ОПИСАНИЕ ФУНКЦИЙ

1. MANUELL / РУЧНАЯ: Установка уровня сопротивления с помощью точечной матрицы на дисплее. Если необходимо, установка показателей тренировки ZEIT / ENTFERNUNG / KALORIEN / PULS / ВРЕМЯ / ДИСТАНЦИЯ / КАЛОРИИ / ПУЛЬС. С нажатием на клавишу START/STOP / СТАРТ/СТОП начинается программа ручной установки.

2. PROGRAMM / ПРОГРАММА: 12 встроенных программ тренировки с контролем тренировки (P1~P12). Уровень сопротивления может быть установлен после исчезновения с дисплея индикации PROGRAM DIAGRAM / ПРОГРАММА ДИАГРАММА



3. WATT / БАТТ: Предустановка показателя WATT / BATT – 100. Показатель может быть изменен в диапазоне от 10 до 350 ватт с шагом 5 ватт с помощью поворотной ручки +/- . Заданный показатель WATT / BATT не зависит от скорости и остается неизменным посредством автоматического изменения степени сопротивления.

4. PERSONAL / ПОЛЬЗОВАТЕЛЬ: Возможность составления собственной программы тренировки. В программах U1~U4 возможна установка уровня сопротивления на каждом отрезке. Показатели заносятся в память U0 устанавливается также как и U1~U4, только показатели не заносятся в память.

5. H.R.C / Контроль частоты сердечных сокращений: Выбор целевой частоты сердечных сокращений с предустановленными программами 55%, 75% или 90%. Чтобы правильно рассчитать частоту сердечных сокращений, необходимо ввести показатели возраста. Показатель PULS / ПУЛЬС начнет мигать, как только целевая частота, выбранная заранее, будет достигнута

- I 55% -- ПРОГРАММА ДИЕТА
- II 75% -- ПРОГРАММА ЗДОРОВЬЕ
- III 90% -- ПРОГРАММА СПОРТ
- IV TAG / ЦЕЛЕВОЙ ПУЛЬС (Установка пользователем)

FITNESSTEST / ФУНКЦИЯ ВОССТАНОВЛЕНИЯ ПУЛЬСА:

После тренировки нажмите на клавишу TEST / ТЕСТ. Держите руки плотно на сенсорах измерителя пульса пока показатель ZEIT / ВРЕМЯ отсчитывает минуту по убывающей. После этого высвечивается степень восстановления пульса F1 до F6. Указание: Во время расчета этого показателя остальные показатели не действуют.

F 1 ~ F6 = СТЕПЕНЬ ВОССТАНОВЛЕНИЯ ПУЛЬСА

- ◆ Нажмите на клавишу TEST / ТЕСТ
- ◆ Индикация степени от F1 до F6

Состояние	Степень	Пульс
Очень хорошо	F1	более 50
Хорошо	F2	40 ~ 49
Удовлетворительно	F3	30 ~ 39
Достаточно	F4	20 ~ 29
Плохо	F5	10 ~ 19
Очень плохо	F6	менее 10

УКАЗАНИЯ

1. Для выбора: Вставной адаптер AC (6 VOLT=DC/1000 mA).
2. Берегите компьютер от сырости.

ИЗМЕРЕНИЕ ПУЛЬСА:

В правом и левом поручне находятся датчики измерения пульса. Следите за тем, чтобы обе руки по время тренировки плотно лежали на датчиках. Как только измерение пульса начнется, начнет мигать

значок „сердце“ рядом с показателем пульса. (Показатель пульса является ориентировочным показателем, который может отличаться от действительного пульса из-за воздействий движения, трения, пота и т.д. У некоторых людей возможны ошибки при измерении. Если у Вас возникают трудности с измерением пульса, мы рекомендуем использование нагрудного кардиодатчика.)

2. Кардио – измерение пульса:

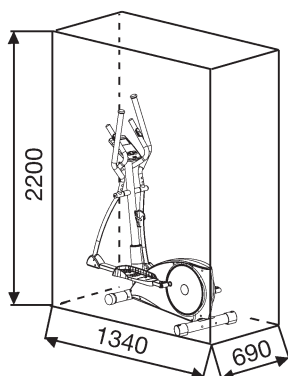
В торговле можно купить Кардио – измеритель пульса который состоит из грудного передатчика и в виде ручных часов принимающего устройства.

Компьютер вашего Эргометра имеет такое принимающее устройство но в комплекте нет передающего устройства. Имея стандартный грудной

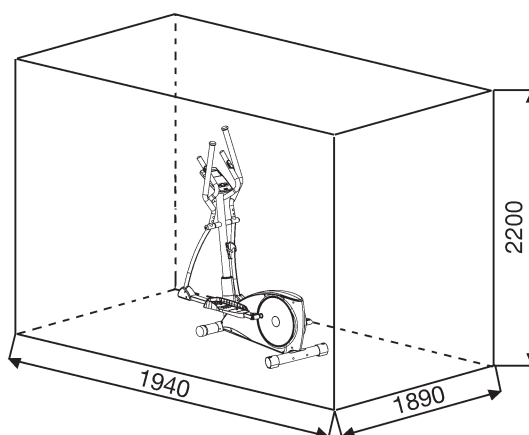
передатчик вы можете посылаемые им импульсы видеть на вашем компьютерном дисплее.

Это возможно со всеми не кодированными грудными кардиодатчиками у которых передающая частота лежит между 5,0 и 5,5 Кгц . Дальность передающего сигнала составляет от 1 до 2 метров в зависимости от модели **ВНИМАНИЕ:** при одновременном применении грудного передатчика и наложении рук на сенсоры руля преимущество имеют сенсоры на руле.

Область обучения в мм
(Для устройства и пользователя)



Бесплатный поверхность в мм
(Площадь Обучение и зоны безопасности (вращающиеся 60см))



Чистка, техническое обслуживание и хранение тренажера

1. Чистка

Для чистки используйте чистую влажную салфетку. Внимание: Никогда не используйте для чистки бензин, разбавитель или другие агрессивные чистящие средства, которые могут повредить поверхность. Тренажер предназначен только для домашнего использования в помещении. Предохраняйте тренажер от сырости и пыли.

2. Хранение тренажера

При не использовании тренажера более 4 недель, необходимо отключить его от сети. Поставьте тренажер в сухое помещение и распылите немного масла на доступные оси и шарниры. Накройте тренажер, чтобы защитить его от солнечных лучей и пыли и этим предотвратить изменение окраски.

3. Техническое обслуживание

Мы рекомендуем после каждых 50 часов пользования проверять болтовые соединения и после каждых 100 часов пользования смазывать оси и шарниры маслом из распылителя.

Исправление неполадок:

Если проблема не может быть решена с помощью нижестоящих указаний, пожалуйста, обратитесь в центр, где вы купили тренажер.

Проблема	Возможная причина	Решение
Компьютер не включается посредством нажатия на любую клавишу .	Не подключен блок питания или в сети нет напряжения	Проверьте, подключен ли блок питания надлежащим образом и есть ли напряжение в сети
Компьютер не выдает информацию и не включается с началом тренировки	Отсутствие импульса датчика по причине неправильного монтажа или разъединенного штекерного соединения	Проверьте штекерное соединение на компьютере и в опорной трубе
Компьютер не выдает информацию и не включается с началом тренировки.	Отсутствие импульса датчика по причине неправильного монтажа датчика	Снимите обшивку и проверьте расстояние датчика к магниту. Магнит находится в диске шатуна напротив датчика, расстояние должно быть менее 5 мм
Нет индикации пульса	Кабель пульса не подключен	Вставьте разъем кабеля пульса в соответствующее гнездо на компьютере
Нет индикации пульса	Датчик пульса неправильно подключен	Открутите датчики пульса и проверьте штекерные соединения, проверьте кабель на повреждение

ИНСТРУКЦИЯ ПО ТРЕНИРОВКЕ

Вы должны учитывать следующие факторы, чтобы определить верные параметры тренировок для достижения ощутимых физических результатов и пользы для здоровья.

1. Интенсивность

Уровень физических нагрузок при тренировках должен превышать уровень нормальных физических нагрузок, но вы не должны задыхаться и сильно переутомляться. Удобной мерой эффективности тренировки может служить частота пульса. Во время тренировки частота пульса может достигать 70-85% от максимальной (смотри таблицу и формуляр для определения и расчета). В первую неделю частота пульса должна оставаться на нижней отметке этой области, т.е. около 70% от максимальной. В последующие недели и месяцы частоту пульса следует постепенно наращивать до 85% от максимальной. Лучше всего для физического состояния человека, выполняющего упражнения, если частота пульса возрастает, оставаясь в пределах 70-85% от максимальной. Это достигается увеличением времени тренировки или уровня сложности.

Если частота пульса не показана на дисплее компьютера или Вы хотите проверить частоту пульса, которая, возможно, показана неверно, вследствие какой-либо ошибки. Вы можете предпринять следующее:
 А) измерить частоту пульса обычным способом (подсчитать количество ударов пульса в минуту на запястье)
 В) измерить частоту пульса с помощью специального устройства (которое можно купить у продавцов специализированного оборудования)

2. Частота

Большинство экспертов рекомендуют комбинацию здоровой диеты, которая основана на цели Ваших тренировок, и физические занятия 3 раза в неделю. Нормальный взрослый человек может тренироваться дважды в неделю для поддержания его нормальной физической формы. Трехразовые тренировки необходимы для улучшения Вашей физической формы и уменьшения веса. Идеальная частота тренировок - 5 раз в неделю.

3. Планирование тренировок

Каждая тренировка должна состоять из трех фаз: разогрев (разминка), непосредственно тренировка и остывание после тренировки, заключительная фаза. Температура тела и поступление кислорода в организм должно медленно возрастать во время фазы разогрева. Выполняйте гимнастические упражнения в течение 5-10 минут.

Затем приступайте к основной фазе тренировки. Нагрузка должна быть относительно низкой в первые несколько минут, а затем возрастать в течение 15-30 минут, чтобы частота пульса была в пределах 70-85% от максимальной.

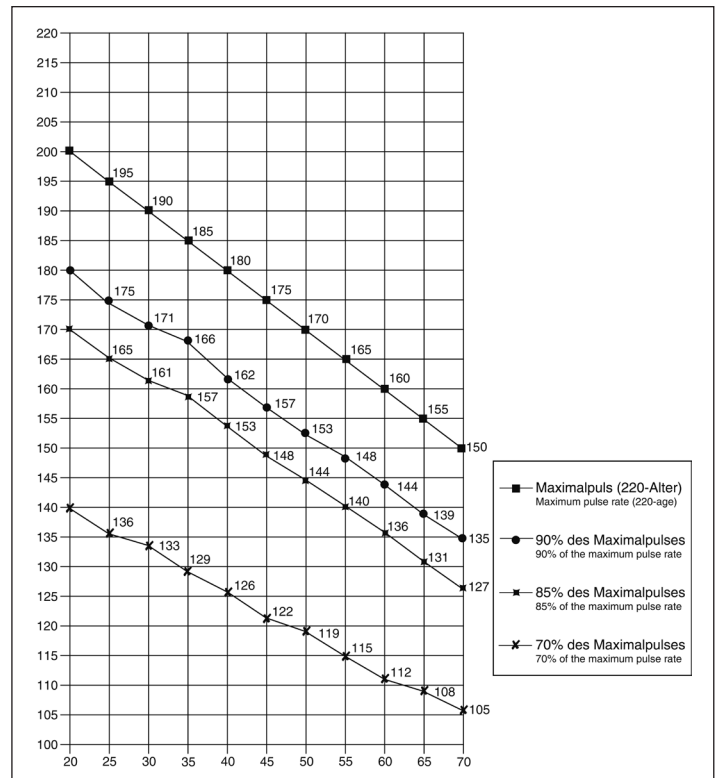
Для того, чтобы поддержать циркуляцию крови после основной фазы тренировки, предупредить возникновение болей или напряжения в мышцах необходима заключительная фаза тренировки: выполнение в течение 5-10 минут упражнений на растяжку или легких гимнастических упражнений.

Вы находите следующие сведения о теме Упражнения на подогреве,

упражнениях на растяжение мышц или общие упражнения гимнастики в нашей области загрузки под www.christopeit-sport.com

4. Мотивация

Ключевым моментом успеха программы являются регулярные тренировки. Вам следует установить конкретное время и место на каждый день для тренировок и внутренне подготовить себя к ним. Тренируйтесь только тогда, когда у Вас есть настроение и всегда помните свою цель. Если Вы продолжаете свои занятия, то через какое-то время сможете увидеть свой прогресс день ото дня и будете приближаться к поставленной цели шаг за шагом.



ФОРМУЛА РАСЧЕТА ЧАСТОТЫ ПУЛЬСА

Макс. частота пульса = $220 - \text{возраст}$
 (220 - Ваш возраст)

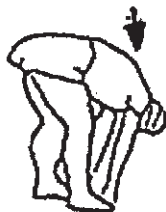
90% от макс. частоты пульса = $(220 - \text{возраст}) \times 0.9$
 85% от макс. частоты пульса = $(220 - \text{возраст}) \times 0.85$
 70% от макс. частоты пульса = $(220 - \text{возраст}) \times 0.7$

Упражнения для разминки перед тренировкой

Начните разминку с ходьбы на месте в течение 3 минут. После этого выполните следующие упражнения, которые помогут вам оптимально подготовиться к тренировке. Во время выполнения упражнений вы не должны испытывать боль. Выполняйте упражнение до появления тянущего чувства в мышце.



Встаньте ровно и заведите одну руку за голову. Вторую руку положите сверху, возьмитесь за локоть и потяните до ощущения растяжения трицепса. Оставайтесь в этом положении на 20 секунд, повторите другой рукой.



Наклонитесь вперед не сгибая ног и попытайтесь достать пальцами рук до пола. Выполняйте упражнение 2 раза по 20 секунд.



Сядьте на пол и вытяните одну ногу. Наклонитесь вперед и попробуйте достать ступню. Выполняйте упражнение 2 раза по 20 секунд.



В положении широкого выпада обопритесь руками в пол и потяните мышцы ног. Через 20 секунд поменяйте ногу.

После разминки потрясите ногами и руками, чтобы расслабить мышцы. Не прекращайте тренировку внезапно. Сначала уменьшите темп тренировки, чтобы пульс опустился до обычного показателя (Cool down). Мы рекомендуем в конце тренировки снова выполнить комплекс упражнений для разминки.

Service / Hersteller

Bei Reklamationen, notwendigen Ersatzteilbestellungen oder Reparaturen wenden Sie sich bitte an unsere Service Abteilung.

Internet Service- und Ersatzteilportal:
www.christopeit-service.de



© by Top-Sports Gilles GmbH
D-42551 Velbert (Germany)

Service:

Tel.: +49 (0)2051/6067-0

Fax: +49 (0)2051/6067-44

Top-Sports Gilles GmbH

Friedrichstrasse 55

D - 42551 Velbert

info@christopeit-sport.com

<http://www.christopeit-sport.com>



CHRISTOPEIT[®]
SPORT GERMANY
■■■