

Heimsport-Trainingsgerät

Ergometer

EMS 3



D

Montage- und Bedienungsanleitung für
Bestell-Nr. 9116(A)

GB

Assembly and Exercise Instructions for
Order No. 9116(A)

F

Notice de montage et d'utilisation du
No. de commande 9116(A)

NL

Montage- en bedieningshandleiding voor
Bestelnummer 9116(A)

RU

Инструкция по монтажу и эксплуатации
№ заказа 9116(A)



1. Wichtige Empfehlungen und Sicherheitshinweise	Seite 2
2. Einzelteileübersicht	Seite 3
3. Stückliste-Ersatzteilliste-Techn. Daten	Seite 4 - 5
4. Montageanleitung mit Explosionsdarstellungen Benutzung des Gerätes	Seite 6 - 8
5. Computeranleitung-Störungsbeseitigung Reinigung, Wartung und Lagerung	Seite 9 - 11
6. Trainingsanleitung-Aufwärmübungen	Seite 12
7. Garantiebestimmungen	Seite 5

Sehr geehrte Kundin, sehr geehrter Kunde

Wir gratulieren Ihnen zum Kauf dieses Heimsport-Trainingsgerätes und wünschen Ihnen viel Vergnügen damit.

Bitte beachten und befolgen Sie die Hinweise und Anweisungen dieser Montage- und Bedienungsanleitung.

Wenn Sie irgendwelche Fragen haben, können Sie sich selbstverständlich jederzeit an uns wenden.

Mit freundlichen Grüßen, Ihre Top-Sports Gilles GmbH
Friedrichstr. 55
42551 Velbert



Achtung:

Vor Benutzung
Bedienungsan-
leitung lesen!

Wichtige Empfehlungen und Sicherheitshinweise

Unsere Produkte sind grundsätzlich TÜV-GS geprüft und entsprechen damit dem aktuellen, höchsten Sicherheitsstandard. Diese Tatsache entbindet aber nicht die nachfolgenden Grundsätze strikt zu befolgen.

1. Das Gerät genau nach der Montageanleitung aufbauen und nur die, für den Aufbau des Gerätes beigefügten, gerätespezifischen Einzelteile verwenden. Vor dem eigentlichen Aufbau die Vollständigkeit der Lieferung anhand des Lieferscheins und die Vollständigkeit der Kartonverpackung anhand der Montageschritte der Montage- und Bedienungsanleitung kontrollieren.

2. Vor der ersten Benutzung und in regelmässigen Abständen (ca. alle 50 Betriebsstunden) den festen Sitz aller Schrauben, Muttern und sonstigen Verbindungen prüfen und die zugänglichen Achsen und Gelenke mit etwas Schmiermittel behandeln, damit der sichere Betriebszustand des Trainingsgerätes gewährleistet ist. Besonders die Sattel- und Lenkerverstellung auf festen Sitz prüfen.

3. Das Gerät an einem trockenen, ebenen Ort aufstellen und es vor Feuchtigkeit und Nässe schützen. Bodunebenheiten sind durch geeignete Massnahmen am Boden und, sofern bei diesem Gerät vorhanden, durch dafür vorgesehene, justierbare Teile des Gerätes auszugleichen. Der Kontakt mit Feuchtigkeit und Nässe ist auszuschliessen.

4. Sofern der Aufstellort besonders gegen Druckstellen, Verschmutzungen und ähnliches geschützt werden soll, eine geeignete, rutschfeste Unterlage (z.B. Gummimatte, Holzplatte o.ä.) unter das Gerät legen.

5. Vor dem Trainingsbeginn alle Gegenstände in einem Umkreis von 2 Metern um das Gerät entfernen.

6. Für die Reinigung des Gerätes keine aggressiven Reinigungsmittel und zum Aufbau und für eventuelle Reparaturen nur die mitgelieferten bzw. geeignete, eigene Werkzeuge verwenden. Schweissablagerungen am Gerät sind direkt nach Trainingsende zu entfernen.

7. **ACHTUNG!** Bei unsachgemässen und übermässigen Training sind Gesundheitsschäden möglich. Vor der Aufnahme eines gezielten Trainings ist daher ein geeigneter Arzt zu konsultieren. Dieser kann definieren welcher maximalen Belastung (Puls, Watt, Trainingsdauer u.s.w.) man sich aussetzen darf und genaue Auskünfte bzgl. der richtigen Körperhaltung beim Training, der Trainingsziele und der Ernährung geben. Es darf nicht nach schweren Malzeiten trainiert werden.

8. Mit dem Gerät nur trainieren wenn es einwandfrei funktioniert. Für eventuelle Reparaturen nur Original-Ersatzteile verwenden. **ACHTUNG:** Sollten Teile bei Benutzung des Gerätes übermässig heiss werden ersetzen Sie diese umgehend und sichern Sie das Gerät gegen Benutzung solange es noch nicht in Stand gesetzt wurde.

9. Bei der Einstellung von verstellbaren Teilen auf die richtige Position bzw. die markierte, maximale Einstellposition und ordnungsgemässe Sicherung der neu eingestellten Position achten.

10. Sofern in der Anleitung nicht anders beschrieben, darf das Gerät nur immer von einer Person zum Trainieren benutzt werden, und die Trainingsleistung sollte insgesamt 90 Min./tägl. nicht überschreiten.


11. Es sind Trainingskleidung und Schuhe zu tragen die für ein Fitness-Training mit dem Gerät geeignet sind. Die Kleidung muss so beschaffen sein, dass diese aufgrund ihrer Form (z.B. Länge) während des Trainings nicht hängen bleiben kann. Die Trainingsschuhe sollten passend zum Trainingsgerät gewählt werden, grundsätzlich dem Fuss einen festen Halt geben und eine rutschfeste Sohle besitzen.

12. **ACHTUNG!** Wenn Schwindelgefühle, Übelkeit, Brustschmerzen und andere abnormale Symptome wahrgenommen werden, das Training abbrechen und einen geeigneten Arzt wenden.

13. Generell gilt, dass Sportgeräte kein Spielzeug sind. Sie dürfen daher nur bestimmungsgemäss und von entsprechend informierten und unterwiesenen Personen benutzt werden.

14. Personen wie Kinder, Invalide und behinderte Menschen sollten, das Gerät nur im Beisein einer weiteren Person, die eine Hilfestellung und Anleitung geben kann, benutzen. Die Benutzung des Gerätes durch unbeaufsichtigte Kinder ist durch geeignete Massnahmen auszuschliessen.

15. Es ist darauf zu achten, dass der Trainierende und andere Personen sich niemals mit irgendwelchen Körperteilen in den Bereich von sich noch bewegenden Teilen begeben oder befinden.

16.  Dieses Produkt darf am Ende seiner Lebensdauer nicht über den normalen Haushaltsabfall entsorgt werden, sondern muss an einem Sammelpunkt für das Recycling von elektrischen und elektronischen Geräten abgegeben werden. Das Symbol auf dem Produkt, der Gebrauchsanleitung oder der Verpackung weist darauf hin.

Die Werkstoffe sind gemäß ihrer Kennzeichnung wiederverwertbar. Mit der Wiederverwendung, der stofflichen Verwertung oder anderen Formen der Verwertung von Altgeräten leisten Sie einen wichtigen Beitrag zum Schutze unserer Umwelt.

Bitte erfragen Sie bei der Gemeindeverwaltung die zuständige Entsorgungsstelle.

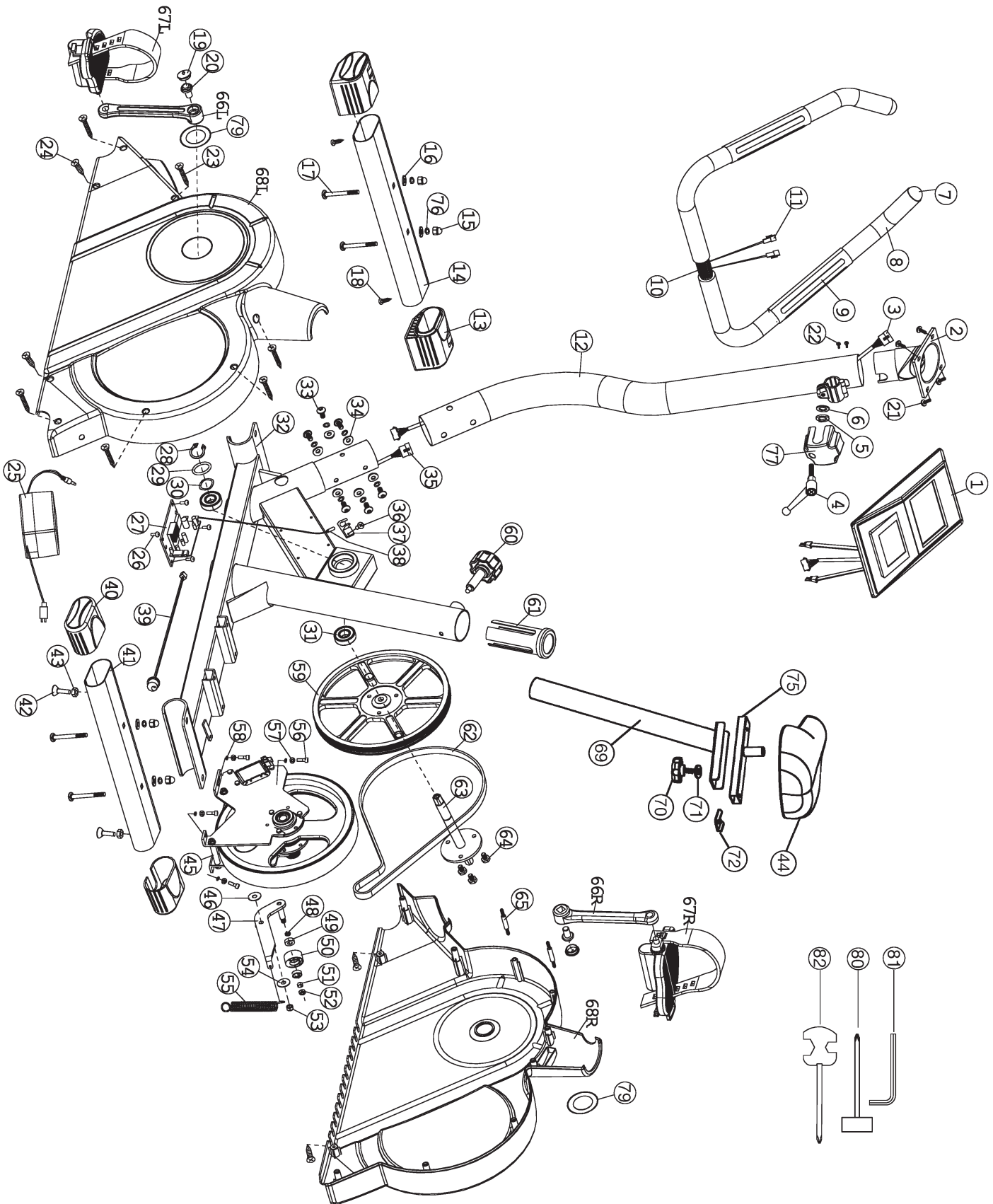
17. Die Verpackungsmaterialien, leere Batterien und Teile des Gerätes im Sinne der Umwelt nicht mit dem Hausmüll entsorgen sondern in dafür vorgesehene Sammelbehälter werfen oder bei geeigneten Sammelstellen abgeben.

18. Für ein geschwindigkeitsabhängiges Training kann der Bremswiderstand manuell eingestellt werden und die erbrachte Leistung hängt von der Umdrehungsgeschwindigkeit der Pedale ab. Für ein geschwindigkeitsunabhängiges Training, kann der Benutzer eine gewünschte Leistung in Watt über den Computer vorgeben und somit ein drehzahlunabhängig Training bei gleicher Leistung durchführen. Das Bremssystem passt sich dabei automatisch mit dem Widerstand an die Pedalumdrehungen an, um die voreingestellte Wattleistung zu erzielen.

19. Das Gerät ist mit einer 32-stufigen Widerstandseinstellung ausgestattet. Diese ermöglicht eine Verringerung bzw. Erhöhung des Bremswiderstandes und damit der Trainingsbelastung. Dabei führt das Drücken der Taste „-“ zu einer Verringerung des Bremswiderstandes und damit der Trainingsbelastung. Das Drücken der Taste „+“ führt zu einer Erhöhung des Bremswiderstandes und damit der Trainingsbelastung.

20. Dieses Gerät ist gemäss der EN ISO 20957-1:2013 und -EN 957-5:2009 „H/A“ geprüft und zertifiziert worden. Die zulässige maximale Belastung (=Körpergewicht) ist auf 150 kg festgelegt worden. Die Klassifizierung H/A sagt aus, dass dieses Gerät nur zum Heimgebrauch gedacht und gefertigt wurde, ausgestattet mit einem Computer mit hoher Anzeigegenauigkeit in der Watt Anzeige. Die Abweichungstoleranz liegt bei $\pm 5W$ bis $50W$ Watt and $\pm 10\%$ über $50W$ Watt. Dieser Gerätecomputer entspricht den grundlegenden Anforderungen der EMV Richtlinie 2004/108/EG.

21. Die Montage- und Bedienungsanleitung ist als Teil des Produktes zu betrachten. Bei Verkauf oder der Weitergabe des Produktes ist diese Dokumentation mitzugeben.



Stückliste - Ersatzteilliste

EMS 3 Best.-Nr. 9116(A)

Technische Daten: Stand: 01. 08. 2019

Ergometer der Klasse HA/EN 957-1/5 mit hoher Anzeigegenauigkeit

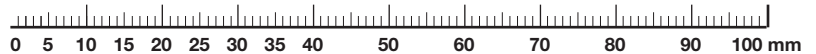
- Induktionsbremssystem
- ca.10 kg Schwungmasse
- 32- stufige Widerstandsregelung
- 6 vorgegebene Belastungsprogramme
- 1 Herzfrequenzprogramm mit Vorgabe der maximalen Pulsfrequenz (Pulsgesteuert)
- 1 individuelles Programm
- 1 drehzahlunabhängiges Programm (Vorgabe der Wattleistung von 50 bis 350 Watt einstellbar in 5- Watt – Schritten)
- Handpulsmessung
- niedriger bequemer Einstieg
- Horizontal (6cm) und vertikal (30cm) verstellbarer Sattel
- Lenker und Sattel neigungsverstellbar
- Niveau Boden- Höhenausgleich
- Transportrollen
- Netzteil
- Mit Blue Back Light LCD Display, 7- Anzeigefenster mit gleichzeitiger Anzeige von: Zeit, Geschwindigkeit, Entfernung, ca. Kalorienverbrauch, Watt und Pulsfrequenz.
- In den Benutzerprogrammen ist eine Eingabe von persönlichen Grenzwerten wie Zeit, Entfernung, ca. Kalorienverbrauch und Pulsobergrenze möglich.
- Überschreitung der Grenzwerte wird angezeigt
- Fitness – Test Anzeige

- Körperfett – Analyse (BMI, BMR)
 - Geeignet bis zu einem Körpergewicht von max. 150 kg
 - Geeignet für eine Körpergröße von 150-200cm
- Stellmaße: ca. L 108 x B 55 x H 139 cm
Gerätgewicht: 31 kg
Trainingsplatzbedarf: mind. 2,5m²

Wenn ein Bauteil nicht in Ordnung ist oder fehlt, oder wenn Sie in Zukunft ein Ersatzteil benötigen, wenden Sie sich bitte an uns.

Internet Service- und Ersatzteilportal:
www.christopeit-service.de

Adresse: Top-Sports Gilles GmbH
Friedrichstr. 55
42551 Velbert
Telefon: +49 (0) 2051 - 6 06 70
Telefax: +49 (0) 2051 - 6 06 74 4
e-mail: info@christopeit-sport.com
www.christopeit-sport.com



Abbildungs-Nr.	Bezeichnung	Abmessung mm	Menge Stück	Montiert an	ET-Nummer
1	Computer		1	2	36-9116-23-BT
2	Computeraufnahme		1	12	36-9116-04-BT
3	Verbindungskabel		1	1+35	36-9116-24-BT
4	Schnellverschluß	M8	1	12	36-9116-06-BT
5	Federring	für M8	1	4	36-9864-VC
6	Unterlegscheibe	8//16	1	4	39-9962
7	Stopfen	7/8"	1	10	39-9902
8	oberer Griffüberzug		2	10	36-9119-08-BT
8a	unterer Griffüberzug		2	10	36-9119-10-BT
9	Pulssensor		2	10	36-9119-09-BT
10	Lenker		1	12	33-9119-03-SI
11	Pulskabel		2	10	36-9116-07-BT
12	Lenkerstützrohr		1	32	33-9116-02-SI
13L	Fußkappen mit Transportrolle links		1	14	36-9119-16-BT
13R	Fußkappe mit Transportrolle rechts		1	14	36-9119-17-BT
14	Fuß vorne		1	32	33-9119-06-SI
15	Hutmutter	M8	4	17	39-9900-CR
16	Unterlegscheibe	8//16	4	17	39-9962
17	Schloßschraube	M8x55	4	14+41	39-9919-CR
18	Schraube	4x20	2	13	39-10187
19	Abdeckkappe		2	66	36-9119-31-BT
20	Schraube	M8x20x 1.0	2	63	39-10522
21	Schraube	M5x12	4	1	39-9903-SW
22	Schraube	4x10	2	2	39-10185
23	Schraube	4x50	6	68L+68R	39-10499
24	Schraube	4 x 20	4	32+68	39-10190
25	Netzgerät	30Volt=DC/2.0A	1	39	36-9119-32-BT
26	Schraube	4x20	4	27	39-10187
27	Steuerplatine		1	32	36-9116-08-BT
28	Sicherungsring	C 17	1	63	36-9504-20-BT
29	Unterlegscheibe	17//25	1	63	39-9991
30	Wellscheibe	17//25	1	63	36-9918-22-BT
31	Kugellager	6203	2	63	39-10495
32	Grundrahmen		1		33-9116-01-SI
33	Schraube	M8x16	6	12	39-9888
34	Gebogene Unterlegscheibe	8//19	6	34	39-9966-CR
35	Steuerkabel		1	3+27	36-9116-25-BT
36	Schraube	M5x10	1	37	39-9903
37	Sensorhalter		1	32	36-9119-22-BT
38	Sensor		1	37	36-9119-21-BT
39	Netzanschlusskabel		1	27+68L	36-9116-10-BT
40	Fußkappe		2	41	36-9119-29-BT

Abbildungs-Nr.	Bezeichnung	Abmessung mm	Menge Stück	Montiert an	ET-Nummer
41	Hinterer Fuß		1	32	33-9119-05-SI
42	Höhenverstellerschraube	3/8"x16	2	41	36-9119-30-BT
43	Sicherungsmutter	3/8"	2	42	39-9820-CR
44	Sattel		1	75	36-9119-40-BT
45	Schwungmasse		1	32	36-9116-11-BT
46	Unterlegscheibe	10//28	1	47	39-9991
47	Spannbügel		1	58	33-9119-10-SI
48	Distanzstück	3	1	47	39-10525
49	Kugellager	6900ZZ	2	47	36-9119-25-BT
50	Spannrolle		1	47	36-9119-26-BT
51	Disstanzstück	6	1	47	39-10498
52	Selbstsichernde Mutter	M8	1	44+47	39-9818
53	Selbstsichernde Mutter	M10	1	47	39-9981
54	Unterlegscheibe	10x28	1	47	39-9991
55	Feder		1	47	36-9119-28-BT
56	Schraube	M6x16	4	58	39-10120-SW
57	Federring	für M6	4	56	39-9865-SW
58	Unterlegscheibe	6//12	4	56	39-10065-SW
59	Tretkurbelscheibe	260	1	63	33-9116-03-SI
60	Schnellverschluß		1	32	36-9103-29-BT
61	Sattelgleiter		1	32	36-9103-28-BT
62	Flachriemen		1	59	36-9116-12-BT
63	Achse		1	31	33-9119-09-SI
64	Schraube	M8x16	3	63	39-9888
65	Verbindungsstück		2	68	36-9116-13-BT
66L	Pedalarm Links		1	63	36-9103-14-BT
66R	Pedalarm Rechts		1	63	36-9103-15-BT
67L	Pedal links		1	66L	36-9119-05-BT
67R	Pedal rechts		1	66R	36-9119-06-BT
68L	Verkleidung Links		1	32+68R	36-9116-31-BT
68R	Verkleidung Rechts		1	32+68L	36-9116-32-BT
69	Sattelstützrohr		1	32	33-9103-06-SI
70	Sterngriffschraube	7/16"	1	72	36-9614-14-BT
71	Unterlegscheibe	12//25	1	70	39-10062
72	Befestigungsteil	7/16"	1	75	36-9103-25-BT
73	Rechteckstopfen		2	75	36-9103-24-BT
75	Sattelschlitten		1	69	33-9119-11-SI
76	Federring	für M8	10	17+33	39-9864
77	Lenkerverkleidung		1	10	36-9116-15-BT
78	Schraube	3x10	6	10	39-10127-SW
79	Stopfen		2	68	36-9114-13-BT
80	Multigabelschlüssel	13//14//15	1		36-9107-27-BT
81	Innensechskantschlüssel	6mm	1		36-9107-28-BT
82	Multi-Gabelschlüssel	13//15	1		36-9116-14-BT
83	Montage- und Bedienungsanleitung		1		36-9116-20-BT

Garantiebestimmungen

Die Garantie beträgt 24 Monate, gilt für Neuware bei Ersterwerb und beginnt mit dem Rechnungs- bzw. Auslieferdatum. Während der Garantiezeit werden eventuelle Mängel kostenlos beseitigt.

Bei Feststellung eines Mangels sind Sie verpflichtet diesen unverzüglich dem Hersteller zu melden. Es steht im Ermessen des Herstellers die Garantie durch Ersatzteilversand oder Reparatur zu erfüllen. Bei Ersatzteilversand besteht die Befugnis des Austausch ohne Garantieverlust. Eine Instandsetzung am Aufstellort ist ausgeschlossen.

Heimsportgeräte sind nicht für eine kommerzielle oder gewerbliche Nutzung geeignet. Eine Zuwiderhandlung in der Nutzung hat eine Garantieverkürzung oder Garantieverlust zur Folge.

Die Garantieleistung gilt nur für Material oder Fabrikationsfehler. Bei Verschleißteilen oder Beschädigungen durch missbräuchliche oder unsachge-

mäße Behandlung, Gewaltanwendung und Eingriffen die ohne vorherige Absprache mit unserer Service Abteilung vorgenommen werden, erlischt die Garantie.

Bitte bewahren Sie, falls möglich, die Originalverpackung für die Dauer der Garantiezeit auf, um im Falle einer Rücksendung die Ware ausreichend zu schützen und senden Sie keine Ware unfrei zur Service Abteilung ein!

Eine Inanspruchnahme von Garantieleistungen erwirkt keine Verlängerung der Garantiezeit.

Ansprüche auf Ersatz von Schäden welche evtl. außerhalb des Gerätes entstehen (sofern eine Haftung nicht zwingend gesetzlich geregelt ist) sind ausgeschlossen.

Hersteller:
Top-Sports Gilles GmbH
Friedrichstr. 55
42551 Velbert

Montageanleitung

Bevor Sie mit der Montage beginnen, unbedingt unsere Empfehlungen und Sicherheitshinweise beachten!

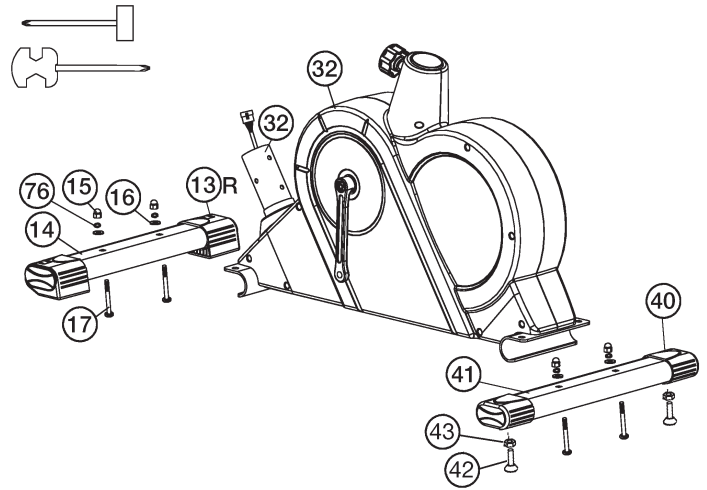
Entnehmen Sie alle Einzelteile der Verpackung, legen Sie diese auf den Boden und kontrollieren grob Sie die Vollständigkeit anhand der Montagebilder.

Dieses soll Ihnen den Zusammenbau des Gerätes erleichtern und schneller durchführbar machen. Montagezeit: ca. 30 - 40 min.

Schritt 1:

Montage des vorderen- und hinteren Fußes (14+41).

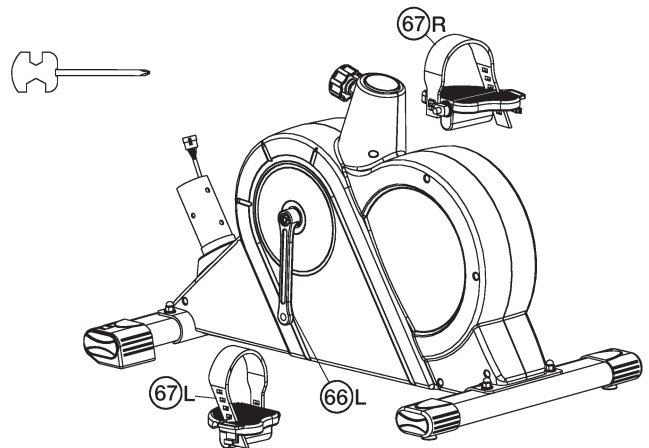
1. Führen Sie den vorderen Fuß (14), montiert mit den Fußabdeckungen mit Transportrolleneinheiten (13) an den Grundrahmen (32) und schrauben Sie diesen mittels der Schlossschrauben M8x55 (17), Federringe (76), Unterlegscheiben (16) und Hutmutter (15) fest.
Die Fusskappen (13) mit Transportrollen müssen nach vorne ausgerichtet sein.
2. Führen Sie den Hinteren Fuß (41) montiert mit Fußabdeckungen (40) an den Grundrahmen (32) und verschrauben Sie diesen mittels der Innensechskantschrauben (17), Federringen (76), Unterlegscheiben (16) und Hutmutter (15). (Die Höhenausgleichsschrauben (42) sind zur Stabilisierung des Gerätes bei Unebenheiten gedacht. Haben Sie diese eingestellt, sichern Sie die Position mittels den Sicherungsmuttern (43).)



Schritt 2:

Montage der Pedale (67R + 67L).

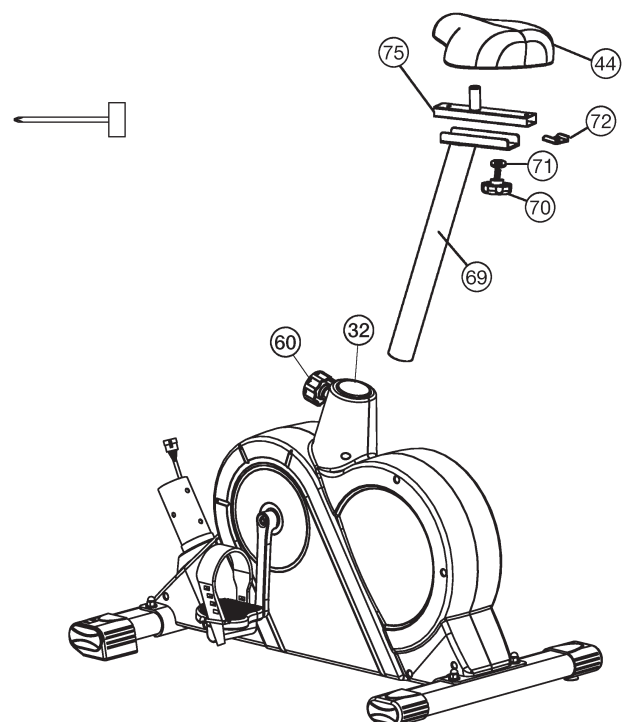
1. Montieren Sie die Pedalsicherungsänder an die entsprechenden Pedalen (67R/67L).
(Achtung: Das Ende mit der Vielzahl von Löchern zur Grösseneinstellung muss nach außen zeigen.)
2. Montieren Sie die Pedalen (67R/67L) an die Pedalarmlen (66L+66R). Die Pedale sind markiert mit „R“ für Rechts und „L“ für Links.
(Achtung: Links und Rechts sind aus der Richtung zu sehen, wenn man auf dem Gerät sitzt und trainiert. Die rechte Pedale (67R) muss im Uhrzeigersinn und die linke Pedale (67L) entgegen dem Uhrzeigersinn eingedreht werden.)



Schritt 3:

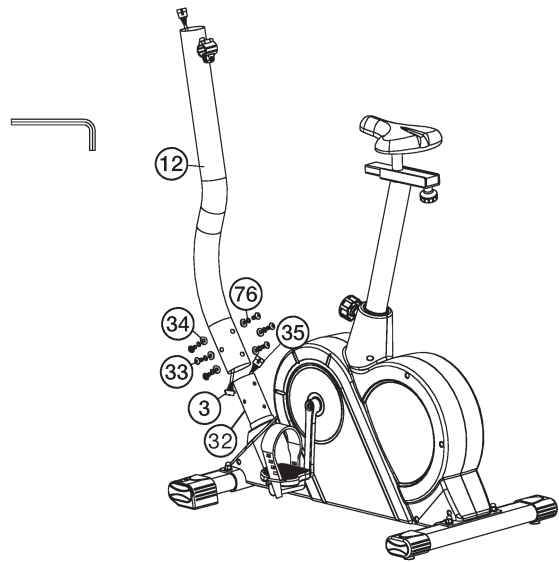
Montage des Sattels (44) und des Sattelschlittens (75) am Sattelstützrohr (69).

1. Stecken Sie den Sattel (44) mit der Sattelaufnahme auf den Sattelschlitten (75) und schrauben Sie diesen in gewünschter Neigung fest.
2. Legen Sie den Sattelschlitten (75) in die Aufnahme am Sattelstützrohr (69) ein und befestigen Sie diesen in gewünschter horizontaler Stellung mittels der Sterngriffschraube (70) und der Unterlegscheibe (71) am Sattelstützrohr (69).
3. Das Sattelstützrohr (69) in die dafür vorgesehene Aufnahme des Grundrahmens (32) stecken. Die gewünschte Position mittels eindrehen des Schnellverschlusses (60) sichern.
(Achtung! Zum Eindrehen des Schnellverschlusses (60) muss das Gewindeloch im Grundrahmen (32) und eines der Löcher im Sattelstützrohr (69) übereinander stehen. Weiterhin muss darauf geachtet werden, dass das Sattelstützrohr (69) nicht über die markierte, maximale Einstellposition aus dem Grundrahmen herausgezogen wird. Die Einstellung kann später beliebig verändert werden, in dem man den Schnellverschluss (60) nur einige Umdrehungen losdreht und ihn dann zieht, das Sattelstützrohr in die neue Position bringt bis der Schnellverschluss einrastet und ihn danach wieder festdreht.)

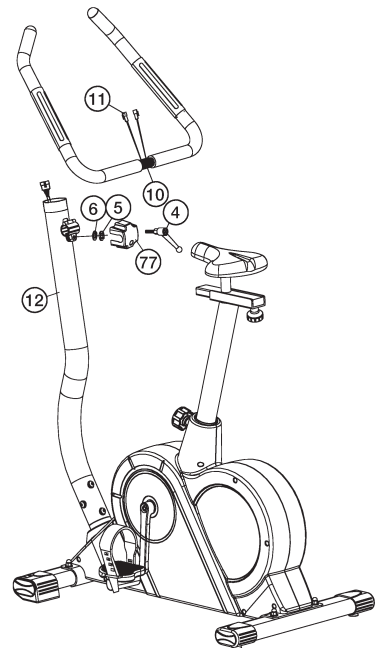


Schritt 4:**Montage des Lenkerstützrohres (12) am Grundrahmen (32).**

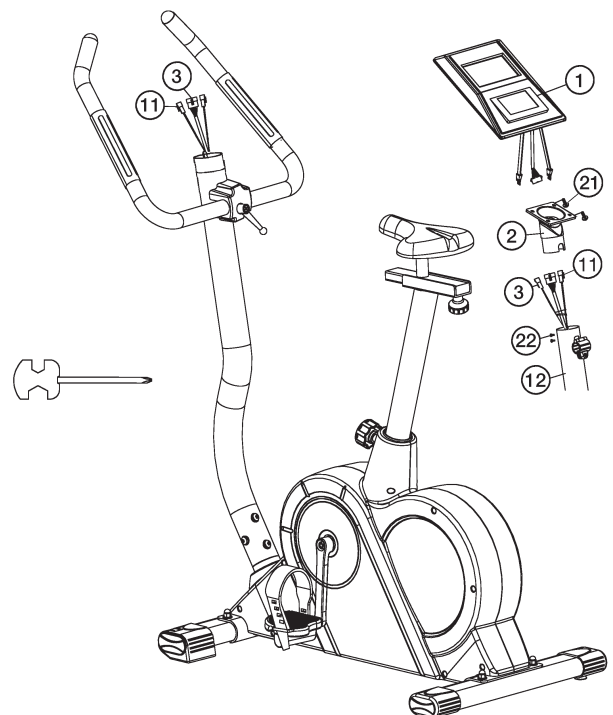
1. Führen Sie das Lenkerstützrohr (12) zur Aufnahme am Grundrahmen (32) und verbinden Sie das Steuerkabel (35) mit dem Verbindungskabel (3).
2. Schieben Sie das Lenkerstützrohr (12) in die entsprechende Aufnahme am Grundrahmen (32) und befestigen Sie dieses mittels der Schrauben M8x16 (33), den Federringen (76) und den Unterlegscheiben (34). (Achtung: Beim Zusammenstecken der Rohre darauf achten, dass das Kabel nicht eingequetscht wird.)

**Schritt 5:****Montage des Lenkers (10) am Stützrohr (12).**

1. Führen Sie den Lenker (10) zur geöffneten Lenkeraufnahme am Stützrohr (12), fädeln Sie die Pulsquelle (11) durch vorhandene Öffnung am Stützrohr (12) und schließen Sie die Lenkeraufnahme über den Lenker (10).
2. Stecken Sie die Lenkerverkleidung (77) über den Lenker (10) und befestigen Sie den Lenker (10) in gewünschter Position am Stützrohr (12) mittels des Knebel-Schnellverschlusses (4), des Federrings (5) und der Unterlegscheibe (6).

**Schritt 6:****Montage des Computers (1) am Stützrohr (12).**

1. Schieben Sie den Computer (1) auf die Computerhalterung (2), führen Sie die Anschlusskabel durch die Computerhalterung (2) durch und schrauben Sie den Computer (1) mittels der Schrauben (21) an der Computerhalterung (2) ohne dabei die Kabel einzuquetschen fest.
2. Stecken Sie das Verbindungskabel (3) und die Pulsquelle (11) in die entsprechenden Anschlussbuchsen des Computers (1) ein.
3. Stecken Sie die Computerhalterung (2) auf das obere Ende des Stützrohres (12) und schrauben Sie diese mittels der Schrauben (22) am Stützrohr (12) fest.



Schritt 7: Anschluss des Netzgerätes (25).

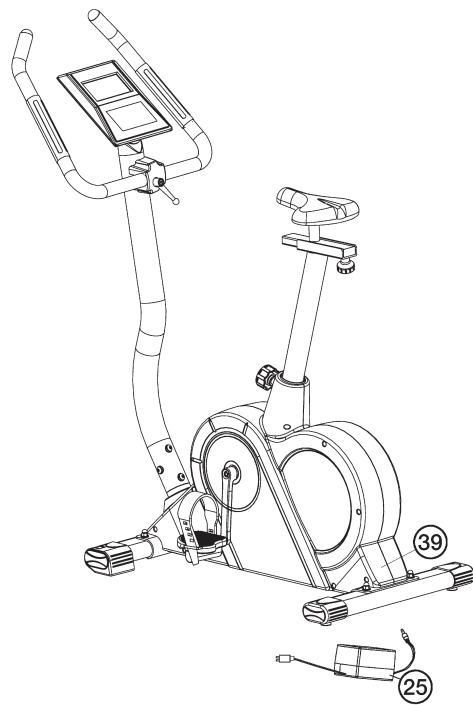
1. Stecken Sie den Stecker des Netzgerätes (25) in die entsprechende-Buchse (39) am hinteren Ende der Verkleidung.
2. Stecken Sie danach das Netzgerät (25) in eine vorschriftsmäßig angeschlossene Steckdose (230V~/50Hz).

Schritt 8: Kontrolle

1. Alle Verschraubungen und Steckverbindungen auf ordnungsgemäße Montage und Funktion prüfen. Die Montage ist hiermit beendet.
2. Wenn alles in Ordnung ist, mit leichten Widerstandseinstellungen mit dem Gerät vertraut machen und die individuellen Einstellungen vornehmen.

Anmerkung:

Bitte das Werkzeug-Set und die Anleitung sorgsam aufbewahren, da diese bei ggf. später einmal erforderlichen Reparaturen bzw. Ersatzteilbestellungen benötigt werden.



Benutzung des Gerätes

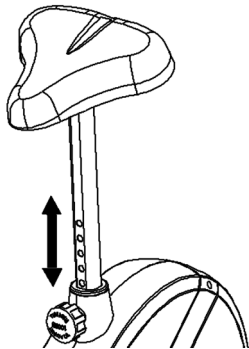
Transport des Gerätes:

Es befinden sich 2 Transportrollen im vorderen Fuß. Um das Gerät an einen anderen Ort zu stellen oder zu lagern, fassen Sie den Lenker und kippen Sie das Gerät auf den vorderen Fuß so weit, sodass sich das Gerät leicht auf den Transportrollen bewegen lässt und schieben Sie es zum gewünschten Ort.

Sitzhöhenverstellung:

Um eine angenehme Sitzposition beim Training zu erhalten muss die Sitzhöhe richtig eingestellt werden. Die richtige Sitzhöhe ist dann vorhanden, wenn beim Trainieren das Knie bei tiefster Pedalstellung noch eine wenig gebeugt ist und nicht ganz durchgestreckt werden kann. Um die richtige Sitzposition einzustellen, lösen Sie mit der einen Hand den Schnellverschluss ein wenig und ziehen Sie dann den Knopf heraus, sodass Sie mit der anderen Hand den Sattel mit dem Sattelstützrohr in die gewünschte Sitzposition schieben können.

Anschließend lassen Sie den Knopf los, sodass dieser einrastet und schrauben ihn wieder richtig fest.



Wichtig:

Vergewissern Sie sich, dass der Schnellverschluss richtig eingerastet und festgeschraubt ist. Ziehen Sie nicht das Sattelstützrohr über die maximale Position heraus und verstellen Sie keine Position während Sie auf dem Trainingsgerät sitzen.

Eine biomechanisch optimale Sitzposition gewährleistet eine optimale Kraftübertragung. Ziel ist es, dass die vorhandene Kraft größtmöglich auf den Pedalen ankommt und die Muskulatur im optimalen Wirkungsbereich arbeitet. Die Sitzposition beeinflusst im Wesentlichen welche Muskeln primär beansprucht werden. Die richtige Lenkerposition ist für die Haltung des oberen Körperbereichs verantwortlich. Ist die Lenkereinstellung horizontal gewählt so erhält man eine sportliche Körperhaltung. Mit jeder weiteren Schrägstellung zum Körper hin, wird eine entspanntere Haltung eingestellt. Zur Verstellung des Lenkers lösen Sie einfach die Lenkerschraube bis sich der Lenker in die gewünschte Position bringen lässt und ziehen Sie diese nach Verstellung wieder fest an.

Um evtl. Problemen wie Rücken-/ Kniebeschmerzen oder Taubheitsgefühl in den Füßen durch eine mangelhafte Sitzposition auf dem Fahrrad vorzubeugen, wird die Beachtung der richtigen Einstellung von Sattel und Lenker dringend empfohlen.

Auf/Absteigen vom Gerät und Benutzung:

Aufsteigen:

Nachdem die Sitzhöhe richtig eingestellt wurde halten Sie sich am Lenker fest. Führen Sie die naheliegende Pedale zur untersten Position und schieben Sie den Fuß unter das Pedalsicherungsband ein, sodass Sie einen sicheren Stand auf der Pedale haben.

Schwingen Sie nun das andere Bein zur gegenüberliegenden Pedalseite und setzen Sie sich dabei auf den Sattel. Dabei mit den Händen am Lenker festhalten und führen Sie dann den anderen Fuß auf das zweite Pedal unter das Pedalsicherungsband.

Benutzung:

Halten Sie sich mit beiden Händen an dem Lenker in gewünschter Position fest und bleiben Sie auf dem Sattel während des Trainings sitzen. Ebenso darauf achten, dass die Füße auf den Pedalen mit den Pedalsicherungsbandern gesichert sind.

Absteigen:

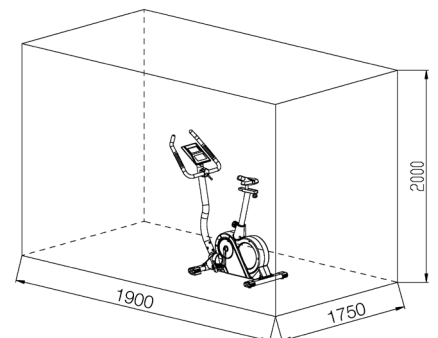
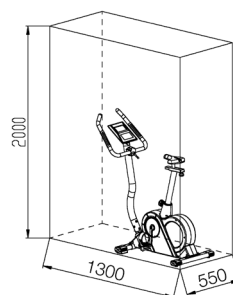
Stoppen Sie das Training und halten Sie sich am Lenker gut fest. Stellen Sie zuerst einen Fuß vom Pedal für einen sicheren Stand auf den Boden und sitzen Sie dann vom Sattel ab. Stellen Sie danach den zweiten Fuß vom Pedal auf den Boden und steigen Sie zu einer Seite über das Gerät ab.

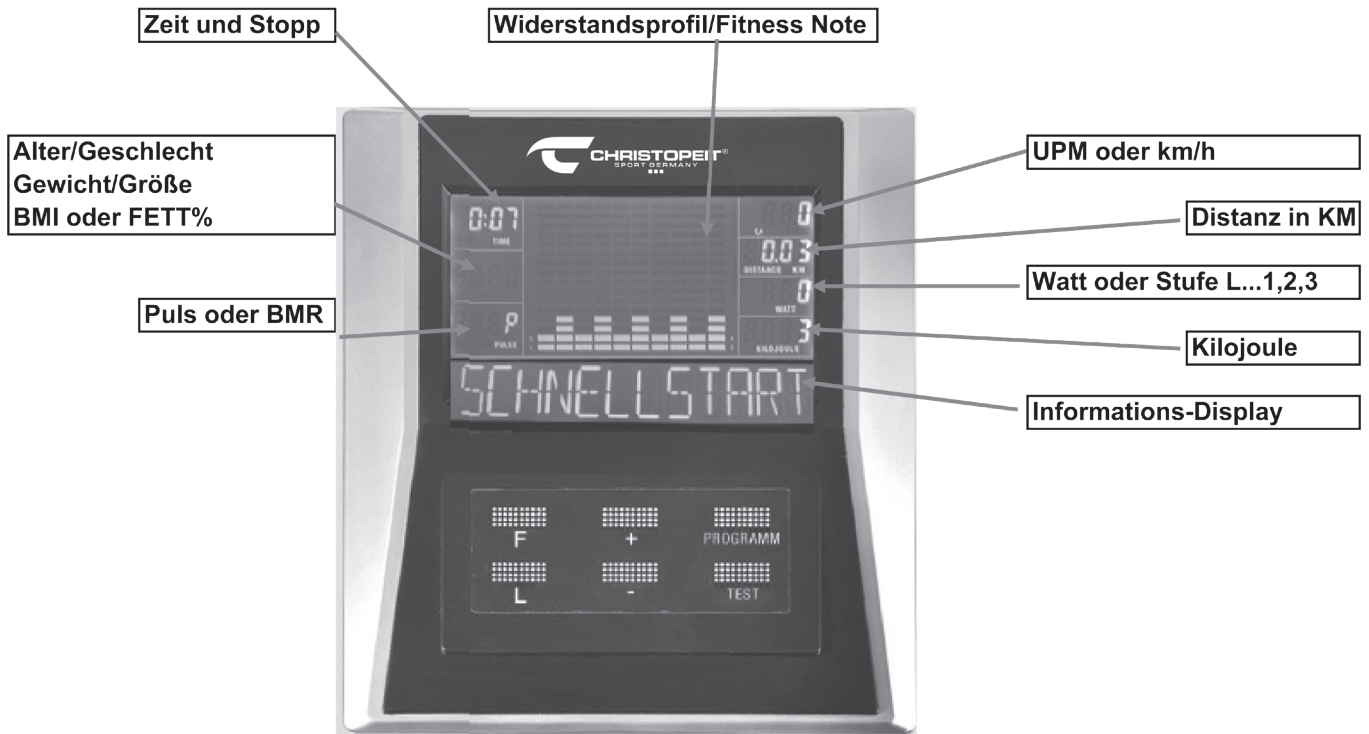
Dieses Fitnessgerät ist ein stationäres Heimsportgerät und simuliert Radfahren. Ein vermindertes Risiko besteht durch ein wetterunabhängiges Training ohne äußere Einflüsse, sowie bei evtl. Gruppenzwang das Risiko von Überanstrengungen oder Stürzen.

Radfahren bietet ein Herz-Kreislauf-Training ohne Überforderung, aufgrund der Möglichkeit des selbst einstellbaren Widerstandes. Somit ist ein mehr oder weniger Intensives Training möglich. Es trainiert die unteren Extremitäten, stärkt das Herz-Kreislaufsystem und fördert somit die Gesamtfitness des Körpers.

Trainingsfläche in mm
(für Gerät und Benutzer)

Freifläche in mm
(Trainingsfläche und Sicherheitsfläche
(umlaufend 60cm))





Einschalten

Während des Einschaltens leuchten alle Anzeigen auf und 3 Signaltöne sind zu hören.

Hinweis: Der Computer geht in den Stand-by Modus, wenn vier Minuten lang keine Taste gedrückt wird oder trainiert wird. Eine Pedalbewegung oder ein Tastendruck beenden den Stand-by Modus und aktivieren den Computer wieder.

Pause

Das Training kann durch Drücken der "L"- Taste pausiert werden. Bei erneutem Drücken der "L"- Taste wird das Training fortgesetzt.

Auswahl des Trainingsprogrammes

Nach dem Einschalten kann mittels der „Programm“-Taste das gewünschte Trainingsprogramm gewählt werden. Ein laufender Text zeigt das entsprechende Programm auf dem Display an.

Es gibt 9 Basis-Trainingsprogramme:

Schnellstart-, Manuell-, Individual-, Intervall-, Watt-, Puls-, Test-, BMI-BMR-FETT und Berg-Programm.

Danach wird auf dem Informations- Display "TRETEN BEGINNEN" und/ oder „MODUS DRÜCKEN“ angezeigt um mit dem Training zu beginnen oder mittels der "F"-Taste abhängig vom ausgewählten Programm, Daten vorzugeben.

Hauptfunktionen

"F" – (MODE)

Zum Einstellen von Trainingsprogramm oder Wechseln in die nächste Funktion. Bei blinkendem Display kann eine Vorgabe getätigt oder eine Auswahl bestätigt werden.

"L" – (RESET)

Während des Trainings: Stoppt/Pausiert & setzt Training fort.
Während der Dateneingabe: Zurück zur vorherigen Anzeige.

Funktioniert nur im Stop-Modus. Drücken Sie diese Taste für 3 s, werden alle Daten des Computers auf die Einstellung beim Einschalten zurückgesetzt.

"-" – (AB)

Verringert den Wert eines ausgewählten Vorgabewertes wie: Zeit, Entfernung, usw.
Während des Trainings verringert sie den Widerstand.

"+" – (AUF)

Erhöht den Wert eines ausgewählten Vorgabewertes wie: Zeit, Entfernung, usw.
Während des Trainings erhöht sie den Widerstand.

PROGRAMM

Auswahl des Trainingsprogramms: Schnellstart, Manuell, Benutzerprogramm, Intervall, Watt, Herzfrequenz, Test, Berg und BMI-BMR-FETT Programm.

Test – (Fitness Test)

Wird diese Taste nach oder während des Trainings gedrückt, beginnt der Fitness Test und nach einer Minute wird eine Fitness Note von 1-6 angezeigt. (Nur in Verbindung mit Pulsmessung)

Einstellen von Vorgaben bei Trainingsprogrammen

Wählen Sie Ihr gewünschtes Trainingsprogramm aus: Schnellstart-, Manuell-, Individual-, Intervall-, Watt-, Puls-, Test-, Berg- und BMI-BMR-FETT- Programm und geben Sie die gewünschten Vorgaben ein. Trainingsprogramme mit Vorgaben helfen Ihnen Ihre individuellen Trainingsziele zu erreichen.

Vorgabemöglichkeiten:

Zeit/ Entfernung/ Watt / Kilojoule / Puls

Hinweis: Einige Vorgaben sind in einigen Programmen nicht veränderbar. Wählen Sie ein Programm mittels der „Programm“-Taste aus und drücken Sie die "F"- Taste.

Das Informations -Display zeigt "Select Time" für 3 s an. Danach blinkt "MODUS DRÜCKEN" abwechselnd mit der Anzeige "0:00" zum Einstellen der Zeit.

Durch Drücken der "+" oder "-" Tasten kann die gewünschte Zeit eingestellt werden. Drücken Sie die "F" Taste um den Wert zu bestätigen. Die blinkende Anzeige springt zur nächsten Funktion. Verwenden Sie wieder die "+" oder "-" Tasten, um den gewünschten Wert einzustellen und drücken Sie dann die "F"- Taste um den Wert zu bestätigen.

Nach Beenden der Einstellung der Trainingsvorgaben wird "TRETEN BEGINNEN" angezeigt. Der Benutzer kann jetzt das Training beginnen und alle ermittelten Werte werden angezeigt.

Zusätzliche Informationen zu den Trainings-Parametern

Anzeige/Display	Anzeigebereich	Standard-Wert	Einstellschritte	Beschreibung
Zeit	0:00~ 99:00	00:00	± 1:00	1. Beginnend mit 0:00 wird die Zeit aufwärts gezählt. 2. Bei Zeit-Vorgabe zw. 10:00-99:00 wird bis Null rückwärts gezählt.
Entfernung	0.00~999.0	0.00	±0.1	1. Beginnend mit 0.00 wird die Entfernung vorwärts gezählt. 2. Bei KM-Vorgabe zw. 1.0~999.0 wird bis Null rückwärts gezählt.
Kiljoule	0~9995	0	±5	1. Beginnend mit 0.0 wird KILOJOULE vorwärts gezählt. 2. Bei KILOJOULE-Vorgabe zw. 5~9995 wird bis Null rückwärts gezählt.
Watt	50~350	50/80	±5	WATT kann nur im Watt/Test Programm eingestellt werden
Puls	40~220	90	±1	Sobald der Puls den gewählten Wert übersteigt, wird der Benutzer gewarnt.

Schnellstart Programm

Drücken Sie nach dem Einschalten die "Programm" -Taste um das „SCHNELLSTART“) -Programm anzuwählen. Um das Programm zu starten, beginnen Sie mit dem Training. Drücken Sie "+" oder "-", um den Widerstand während des Trainings zu regulieren.

Manuelles Programm

Wählen Sie "MANUELL" (Manual) mittels der „Programm“-Taste aus. Drücken Sie die "F"- Taste um das Programm zu bestätigen. Der erste Wert "Zeit" blinkt. Mit den Tasten "+" oder "-" einstellen. Drücken Sie die "F"-Taste um den Wert zu bestätigen und die Anzeige wechselt weiter zum nächsten einzustellenden Wert. Fahren Sie fort mit allen gewünschten Vorgaben. Sind alle Vorgaben mit F-Taste bestätigt beginnen Sie mit dem Fahrradfahren, um das Training zu beginnen. Mit den Tasten "+" oder "-" regulieren Sie den Widerstand während des Trainings.

Individual Programm

Das Benutzerprogramm ermöglicht dem Benutzer, ein eigenes Programm zusammen zustellen, das auch in darauf folgenden Trainingseinheiten verwendet werden kann.

Einrichten eines Widerstandsprofils

Wählen Sie „INDIVIDUAL“ (Benutzer) mittels der „Programm“ -Taste aus. Drücken Sie die "F"- Taste um das Programm zu bestätigen. Das Informations Display zeigt 4 Sekunden lang "Profil wählen" (Select Profil) an, während dessen blinkt Segment 1. Stellen Sie den Widerstandstärke (1-32) des 1. Segmentes mit den Tasten "+" oder "-" ein. Bestätigen Sie mit der "F"- Taste, um zum nächsten Segment zu gelangen. Fahren Sie mit allen Segmenten fort.

Einstellen der Vorgaben im Benutzerprogramm

Der erste Wert "Zeit" blinkt und kann mit Hilfe der "+" oder "-" Tasten eingestellt werden. Drücken Sie die "F"- Taste um den Wert zu bestätigen und um zum nächsten Vorgabemöglichkeit zu gelangen. Fahren Sie fort bis zur letzten Vorgabemöglichkeit. Um das Training zu beginnen, fangen Sie an in die Pedale zu treten. Der Widerstand kann während des Trainings nicht mehr verändert werden.

Hinweis: Das letzte Widerstandsprofil wird für zukünftiges Training gespeichert.

Intervall-Programm

Wählen Sie "INTERVALL" (Interval) mittels der „Programm“ -Taste aus. Drücken Sie die "F"-Taste um das Programm zu bestätigen. Das Informations-Display wird für 3 Sekunden "Select Profile Level" (Schwierigkeitsstufe anwählen) anzeigen. Es gibt 3 Stufen (L1, L2, L3). Mit "+" oder "-" auswählen und mit der "F" Taste bestätigen.

Einstellen der Vorgaben im Intervallprogramm

Der erste Wert "Zeit" blinkt und kann mit Hilfe der "+" oder "-" Tasten eingestellt werden. Drücken Sie die "F"- Taste um den Wert zu bestätigen und um zum nächsten Vorgabemöglichkeit zu gelangen. Fahren Sie fort bis zur letzten Vorgabemöglichkeit. Um das Training zu beginnen, fangen Sie an in die Pedale zu treten. Der Widerstand kann während des Trainings nicht mehr verändert werden.

Watt-Programm

Wählen Sie "WATT" mittels der „Programm“ -Taste aus, Drücken Sie die "F"-Taste um das Programm zu bestätigen. Das Informations-Display wird für 3 Sekunden "Watt wählen" (Select Watt) anzeigen. Während dessen blinkt "Watt". Mit den "+" oder "-" Tasten verändern Sie die Vorgabe in den von Ihnen gewünschten WATT Wert aus. Anschließend mit der "F"- Taste bestätigen.

Einstellen der Vorgaben im Wattprogramm

Der erste Wert "Zeit" blinkt und kann mit Hilfe der "+" oder "-" Tasten eingestellt werden. Drücken Sie die "F"- Taste um den Wert zu bestätigen und um zum nächsten Vorgabemöglichkeit zu gelangen. Fahren Sie fort bis zur letzten Vorgabemöglichkeit. Um das Training zu beginnen, fangen Sie an in die Pedale zu treten.

Der WATT Wert kann während des Trainings mittels der "+" oder "-" Tasten verändert werden.

Zielpuls-PROGRAMM

Einstellen der Vorgaben für das Herzfrequenz-Training (HRC)
Wählen Sie "ZIELPULS" mittels der „Programm“ -Taste aus, Drücken Sie die "F"-Taste um das Programm zu bestätigen. Der erste Wert "Zeit" blinkt und kann mit Hilfe der "+" oder "-" Tasten eingestellt werden. Drücken Sie die "F"- Taste um den Wert zu bestätigen und um zum nächsten Vorgabemöglichkeit zu gelangen. Fahren Sie fort bis zur letzten Vorgabemöglichkeit. Um das Training zu beginnen, fangen Sie an in die Pedale zu treten.

Liegt der Puls über oder unter dem gewünschten Vorgabewert (Zielpuls), passt sich der Widerstand automatisch der entsprechenden Situation an. Die Überprüfung erfolgt alle 10 s. Dann wird eine Stufe erhöht oder verringert. (Hinweis: Ein Balken auf dem Display stellt 2 Widerstandsstufen dar).

Während des Trainings können keine Einstellungen am Widerstand mit den Tasten "+" oder "-" vorgenommen werden.

TEST Programm

Wählen Sie "TEST" mittels der „Programm“ -Taste aus, Drücken Sie die "F"-Taste um das Programm zu bestätigen. Sollte bereits ein Test-Programm durchgeführt worden sein, wird im Display die mittlere Geschwindigkeit, die Gesamtstrecke, den Gesamtwert Kilojoules und die mittleren Puls des letzten Test-Trainings für 4 Sek. angezeigt. Danach blinkt "100" im Watt Display und das Informations-Display zeigt für 3 Sekunden "Watt wählen" (Select Watt) an. Mit den "+" oder "-" Tasten verändern Sie die Vorgabe in den von Ihnen gewünschten WATT Wert. Anschließend mit der "F"- Taste bestätigen. Die Zeitanzeige steht auf 12:00 Minuten und kann nicht verändert werden. Um das Training zu beginnen, fangen Sie an in die Pedale zu treten. Das Display zeigt während des Trainings die aktuelle Geschwindigkeit, Entfernung, ca. Kilojoules und Puls an.

Nach 12 Minuten zeigt das Display die mittlere Geschwindigkeit, die Gesamtstrecke, den Gesamtwert Kilojoules und die mittleren Puls des Trainings an.

BMI-BMR-FETT PROGRAMM

Einstellen der Daten für das BMI-BMR-FETT Programm.
Wählen Sie "BMI-BMR-FAT" mittels der „Programm“ -Taste aus, Drücken Sie die "F"-Taste um das Programm zu bestätigen.
Das Informations-Display wird „Select Age“ (Alter eingeben) für 3 Sekunden anzeigen, während dessen wird die Zahl "30" blinken und das Alter kann mittels der "+" oder "-" Tasten eingestellt werden. Dann mit "F" bestätigen, um zur nächsten Eingabe zu gelangen.

Das Informations-Display zeigt dann „Select Gender“ (Geschlecht eingeben) für 3 Sekunden an, während dessen wird das Zeichen für Weiblich, „♀“ blinken und kann mittels der „+“ oder „-“ Taste auf Männlich geändert werden. Dann mit „F“ bestätigen, um zum nächsten Eingabe zu gelangen. Das Informations-Display zeigt dann „Select weight“ (Gewicht eingeben) für 3 Sekunden an, während „75“ blinkt. Das Gewicht kann mittels der „+“ oder „-“ Taste eingegeben werden. Dann mit „F“ bestätigen, um zur nächsten Eingabe zu gelangen.

Das Informations-Display zeigt dann „Select Height“ (Größe eingeben) für 3 Sekunden an, während „175“ blinkt. Die Größe mittels den „+“ oder „-“ Tasten einstellen und dann mit „F“ bestätigen.

Drücken Sie dann die „F“-Taste zum Start der Messung und fassen Sie umgehend für ca. 10Sek. mit beiden Händen an den Pulsmesskontakten an. (Es erscheint „Error“ im Display wird nicht direkt an die Pulsmesskontakte angegriffen.)

Nach der Messung wird der Körperfettanteil in %, BMI und BMR auf dem Display angezeigt. (Körperfett % und BMI werden abwechselnd in einem Anzeigefeld alle 4 Sekunden angezeigt)

1. BMI (Body Mass Index): BMI ist eine Maßzahl für die Bewertung des Körperfetts, welches auf einem Verhältnis von Größe zu Gewicht basiert. Es wird bei Männern und bei Frauen angewandt.

2. BMR (Basal Metabolic Rate): Der BMR-Wert gibt die Anzahl der Kilojoule (1 Kalorie = 4,186 Joule) an, die der Körper zum funktionieren braucht. Dabei geht es nicht um sportliche Aktivitäten. Es ist lediglich jene Energie, die für Herzschlag, Atmung und Körpertemperatur benötigt wird. Gemessen wird der Körper im Ruhezustand, nicht im Schlaf, und bei Zimmertemperatur.

Berg - Programm

Wählen Sie das Programm „BERG“ mittels der „Programm“-Taste aus, Drücken Sie die „F“-Taste um das Programm zu bestätigen. Das Informations-Display wird für 3 Sekunden „Select Profile Level“ (Schwierigkeitsstufe auswählen) anzeigen. Es gibt 3 Stufen (L1, L2, L3). Mit „+“ oder „-“ auswählen und mit der „F“ Taste bestätigen.

Einstellen der Vorgaben für das Berg-Programm

Zunächst wird der erste Parameter „Zeit“ blinken. Der Wert kann mit Hilfe der „+“ oder „-“ Tasten eingestellt werden. Drücken Sie die „F“-Taste um den Wert zu bestätigen und um zum nächsten Parameter zu gelangen. Fahren Sie bis zu allen gewünschten Parametern fort. Um das Training zu beginnen, fangen Sie an in die Pedale zu treten. Der Widerstand kann während des Trainings nicht mehr verändert werden.

PULSMESSUNG:

1. Handpulsmessung:

Im linken und rechten Lenkergriffteil ist je eine Metallkontaktplatte, die Sensoren, eingelassen.

Bitte darauf achten, dass immer beide Handflächen gleichzeitig mit normaler Kraft auf den Sensoren aufliegen. Sobald eine Pulsabnahme erfolgt, blinkt ein Herz neben der Pulsanzeige.

(Die Handpulsmessung dient nur zur Orientierung, da es durch Bewegung, Reibung, Schweiß etc. zu Abweichungen vom tatsächlichen Puls kommen kann. Bei einigen wenigen Personen kann es zu Fehlfunktionen der Handpuls-messung kommen. Sollten Sie Schwierigkeiten mit der Handpuls-messung haben, so empfehlen wir Ihnen die Verwendung eines externen Pulsmessers mit Cardio-Brustgurt)

Reinigung, Wartung und Lagerung des Ergometers:

1. Reinigung

Benutzen Sie nur ein leicht angefeuchtetes Tuch zur Reinigung.

Achtung: Benutzen Sie niemals Benzin, Verdüner oder andere aggressive Reinigungsmittel zur Oberflächenreinigung da dadurch Beschädigungen verursacht werden.

Das Gerät ist nur für den privaten Heimgebrauch und zur Benutzung in Innenräumen geeignet. Halten Sie das Gerät sauber und Feuchtigkeit vom Gerät fern.

2. Lagerung

Stecken Sie das Netzgerät aus bei Beabsichtigung das Gerät länger als 4 Wochen nicht zu nutzen. Schieben Sie den Sattelschlitten in Richtung Lenker und das Sattelstützrohr so tief wie möglich in den Rahmen hinein. Wählen Sie einen trockenen Lagerort im Haus und geben Sie etwas Sprüh-Öl an die Pedalkugellager links und rechts, an das Gewinde der Lenkerbefestigungsschraube, sowie an den Schnellverschluss. Decken Sie das Gerät ab um es vor Verfärbungen durch evtl. Sonneneinstrahlung und Staub zu schützen.

3. Wartung

Wir empfehlen alle 50 Betriebsstunden eine Überprüfung der Schraubenverbindungen auf festen Sitz, welche bei der Montage hergestellt wurden. Alle 100 Betriebsstunden sollten Sie etwas Sprüh-Öl an die Pedalkugellager links und rechts, an das Gewinde der Lenkerbefestigungsschraube sowie an das Gewinde des Schnellverschlusses geben.

Störungsbeseitigung:

Wenn Sie die Funktionsstörung nicht anhand der aufgeführten Informationen beheben können, so kontaktieren Sie Ihren Händler oder den Hersteller.

Problem	Mögliche Ursache	Lösung
Der Computer schaltet sich durch Drücken einer Taste nicht ein.	Kein Netzteil eingesteckt oder die Steckdose führt keine Spannung.	Überprüfen Sie ob das Netzgerät ordnungsgemäß eingesteckt wurde, ggf. mit einem anderen Verbraucher ob die Steckdose Spannung führt.
Der Computer zählt nicht und schaltet sich durch Beginn des Trainings nicht ein.	Fehlender Sensorimpuls aufgrund nicht ordnungsgemäßer oder gelöster Steckverbindung.	Überprüfen Sie die Steckverbindung am Computer und die Steckverbindung im Stützrohr auf ordnungsgemäßen Sitz.
Der Computer zählt nicht und schaltet sich durch Beginn des Trainings nicht ein.	Fehlender Sensorimpuls aufgrund nicht ordnungsgemäßer Position des Sensors.	Schrauben Sie die Verkleidung auf und überprüfen Sie den Abstand von Sensor zum Magneten. Ein Magnet in der Tretkurbelscheibe ist gegenüber vom Sensor und muss einen Abstand von kleiner als < 5mm aufweisen.
Keine Pulsanzeige	Pulsstecker nicht eingesteckt.	Stecken Sie den separaten Stecker vom Puls-kabel in die entsprechende Buchse am Computer ein.
Keine Pulsanzeige	Pulssensor nicht ordnungsgemäß angeschlossen	Schrauben Sie die Handpuls-sensoren ab und überprüfen Sie die Steckverbindungen auf ordnungsgemäßen Sitz und die Kabel auf evtl. Beschädigungen.

Trainingsanleitung

Um spürbare körperliche und gesundheitliche Verbesserungen zu erreichen, müssen für die Bestimmung des erforderlichen Trainingsaufwandes die folgenden Faktoren beachtet werden:

1. Intensität:

Die Stufe der körperlichen Belastung beim Training muß den Punkt der normalen Belastung überschreiten, ohne dabei den Punkt der Atemlosigkeit und /oder der Erschöpfung zu erreichen. Ein geeigneter Richtwert für ein effektives Training kann dabei der Puls sein. Dieser sollte sich während des Trainings in dem Bereich zwischen 70% und 85% des Maximalpulses befinden (Ermittlung und Berechnung siehe Tabelle und Formel).

Während der ersten Wochen sollte sich der Puls während des Trainings im unteren Bereich von 70% des Maximalpulses befinden. Im Laufe der darauffolgenden Wochen und Monate sollte die Pulsfrequenz langsam bis zur Obergrenze von 85% des Maximalpulses gesteigert werden. Je größer die Kondition des Trainierenden wird, desto mehr müssen die Trainingsanforderungen gesteigert werden, um in den Bereich zwischen 70% und 85% des Maximalpulses zu gelangen. Dieses ist durch eine Verlängerung der Trainingsdauer und/oder einer Erhöhung der Schwierigkeitsstufen möglich. Wird die Pulsfrequenz nicht in der Computeranzeige angezeigt oder wollen Sie sicherheitshalber Ihre Pulsfrequenz, die durch eventuelle Anwendungsfehler o.ä. falsch angezeigt werden könnte, kontrollieren, können Sie zu folgenden Hilfsmitteln greifen:

- Puls-Kontroll-Messung auf herkömmliche Weise (Abtasten des Pulsschlages z.B. am Handgelenk und zählen der Schläge innerhalb einer Minute).
- Puls-Kontroll-Messung mit entsprechend geeigneten und geeichten Puls-Mess-Geräten (im Sanitäts- Fachhandel erhältlich).

2. Häufigkeit:

Die meisten Experten empfehlen die Kombination einer gesundheitsbewußten Ernährung, die entsprechend dem Trainingsziel abgestimmt werden muß, und körperlicher Ertüchtigungen drei- bis fünfmal in der Woche.

Ein normaler Erwachsener muß zweimal pro Woche trainieren, um seine derzeitige Verfassung zu erhalten. Um seine Kondition zu verbessern und sein Körpergewicht zu verändern, benötigt er mindestens drei Trainingseinheiten pro Woche. Ideal bleibt natürlich eine Häufigkeit von fünf Trainingseinheiten pro Woche.

3. Gestaltung des Trainings

Jede Trainingseinheit sollte aus drei Trainingsphasen bestehen: „Aufwärm-Phase“, „Trainings-Phase“ und „Abkühl-Phase“.

In der „Aufwärm-Phase“ soll die Körpertemperatur und die Sauerstoffzufuhr langsam gesteigert werden. Dieses ist durch gymnastische Übungen über eine Dauer von fünf bis zehn Minuten möglich.

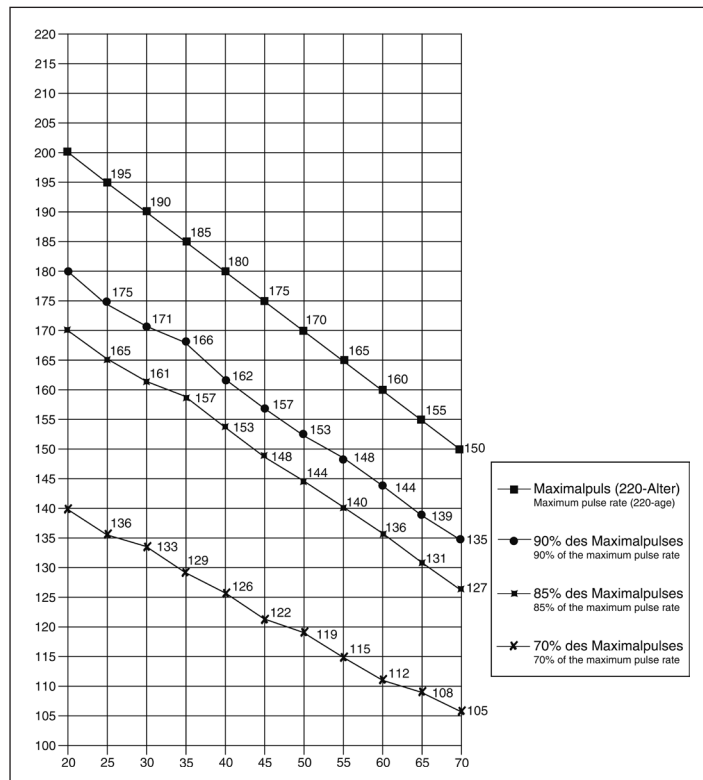
Danach sollte das eigentliche Training („Trainings-Phase“) beginnen. Die Trainingsbelastung sollte erst einige Minuten gering sein und dann für eine Periode von 15 bis 30 Minuten so gesteigert werden, daß sich der Puls im Bereich zwischen 70% und 85% des Maximalpulses befindet.

Um den Kreislauf nach der „Trainings-Phase“ zu unterstützen und einem Muskelkater oder Zerrungen vorzubeugen, muß nach der „Trainings-Phase“ noch die „Abkühl-Phase“ eingehalten werden. In dieser sollten, fünf bis zehn Minuten lang, Dehnungsübungen und/oder leichte gymnastische Übungen durchgeführt werden.

Weitere Informationen zum Thema Aufwärmübungen, Dehnungsübungen oder allgemeine Gymnastikübungen finden Sie in unserem Downloadbereich unter www.christopeit-sport.com

4. Motivation

Der Schlüssel für ein erfolgreiches Programm ist ein regelmäßiges Training. Sie sollten sich einen festen Zeitpunkt und Platz pro Trainingstag einrichten und sich auch geistig auf das Training vorbereiten. Trainieren Sie nur gut gelaunt und halten Sie sich stets Ihr Ziel vor Augen. Bei kontinuierlichem Training werden Sie Tag für Tag feststellen, wie Sie sich weiterentwickeln und Ihrem persönlichen Trainingsziel Stück für Stück näher kommen.



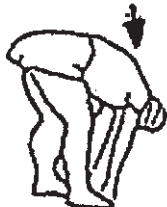
Berechnungsformeln: Maximalpuls = 220 - Alter
 90% des Maximalpuls = (220 - Alter) x 0,9
 85% des Maximalpuls = (220 - Alter) x 0,85
 70% des Maximalpuls = (220 - Alter) x 0,7

Aufwärmübungen (Warm Up)

Starten Sie Ihre Aufwärmphase durch Gehen auf der Stelle für mind. 3 Minuten und führen Sie danach folgende gymnastische Übungen durch um den Körper auf die Trainingsphase entsprechend vorzubereiten. Bei den Übungen nicht übertreiben und nur soweit ausführen bis ein leichtes Ziehen zu spüren ist. Diese Position dann etwas halten.



Greifen Sie mit der linken Hand hinter den Kopf an die rechte Schulter und ziehen Sie mit der rechten Hand etwas an der linken Armbeuge. Nach 20Sek. Arm wechseln.



Beugen Sie sich soweit wie möglich nach vorn und lassen Sie die Beine fast durchgestreckt. Zeigen Sie dabei mit den Fingern in Richtung Fußspitze. 2 x 20Sek.



Setzen Sie sich mit einem Bein gestreckt auf den Boden und beugen Sie sich vor und versuchen Sie den Fuß mit den Händen zu erreichen. 2 x 20Sek.



Knien Sie sich in weitem Ausfallschritt nach vorn und stützen Sie sich mit den Händen auf dem Boden ab. Drücken Sie das Becken nach unten. Nach 20 Sek. Bein wechseln.

Nach den Aufwärmübungen durch etwas Schütteln die Arme und Beine lockern.

Hören Sie nach der Trainingsphase nicht abrupt auf, sondern radeln Sie gemütlich noch etwas ohne Widerstand aus um wieder in die normale Puls-Zone zu gelangen. (Cool down) Wir empfehlen die Aufwärmübungen zum Abschluss des Trainings erneut durchzuführen und das Training mit Ausschütteln der Extremitäten zu beenden.

1. Summary of Parts	Page 3
2. Important Recommendations and Safety Information	Page 13
3. Parts List-List of spare parts-tec. Data	Page 14 - 15
4. Assembly Instructions With Exploded Diagrams Mount, use and dismount	Page 16 - 18
5. Computer instructions-trouble shooting Cleaning, Check and Storage	Page 19 - 21
6. Training Instructions-Warm-up, Warranty	Page 22

Dear customer,

We congratulate you on your purchase of this home training sports unit and hope that we will have a great deal of pleasure with it. Please take heed of the enclosed notes and instructions and follow them closely concerning assembly and use.

Please do not hesitate to contact us at any time if you should have any questions.

Top-Sports Gilles GmbH
Friedrichstr. 55
42551 Velbert



Important Recommendations and Safety Instructions

Our products are all TÜV-GS tested and therefore represent the highest current safety standards. However, this fact does not make it unnecessary to observe the following principles strictly.

1. Assemble the machine exactly as described in the installation instructions and use only the enclosed, specific parts of the machine. Before assembling, verify the completeness of the delivery against the delivery notice and the completeness of the carton against the assembly steps in the installation and operating instructions.

2. Before the first use and at regular intervals (approximately every 50 Operating hours) check the tightness of all screws, nuts and other connections and the access shafts and joints with some lubricant so that the safe operating condition of the equipment is ensured. In particular, the adjustment of saddle and handlebar need smooth function and good condition.

3. Set up the machine in a dry, level place and protect it from moisture and water. Uneven parts of the floor must be compensated by suitable measures and by the provided adjustable parts of the machine if such are installed. Ensure that no contact occurs with moisture or water.

4. Place a suitable base (e.g. rubber mat, wooden board etc.) beneath the machine if the area of the machine must be specially protected against indentations, dirt etc.

5. Before beginning training, remove all objects within a radius of 2 metres from the machine.

6. Do not use aggressive cleaning agents to clean the machine and employ only the supplied tools or suitable tools of your own to assemble the machine and for any necessary repairs. Remove drops of sweat from the machine immediately after finishing training.

7. WARNING! Your health can be impaired by incorrect or excessive training. Consult a doctor before beginning a planned training programme. He can define the maximum exertion (pulse, Watts, duration of training etc.) to which you may expose yourself and can give you precise information on the correct posture during training, the targets of your training and your diet. Never train after eating large meals.

8. Only train on the machine when it is in correct working order. Use original spare parts only for any necessary repairs. **WARNING:** Replace the worn parts immediately and keep this equipment out of use until repaired.

9. When setting the adjustable parts, observe the correct position and the marked, maximum setting positions and ensure that the newly adjusted position is correctly secured.

10. Unless otherwise described in the instructions, the machine must only be used for training by one person at a time. The exercise time should not overtake 90 min./daily.


11. Wear training clothes and shoes which are suitable for fitness training with the machine. Your clothes must be such that they cannot catch during training due to their shape (e.g. length). Your training shoes should be appropriate for the trainer, must support your feet firmly and must have non-slip soles.

12. WARNING! If you notice a feeling of dizziness, sickness, chest pain or other abnormal symptoms, stop training and consult a doctor.

13. Never forget that sports machines are not toys. They must therefore only be used according to their purpose and by suitably informed and instructed persons.

14. People such as children, invalids and handicapped persons should only use the machine in the presence of another person who can give aid and advice. Take suitable measures to ensure that children never use the machine without supervision.

15. Ensure that the person conducting training and other people never move or hold any parts of their body into the vicinity of moving parts.

16.  At the end of its life span this product is not allowed to dispose over the normal household waste, but it must be given to an assembly point for the recycling of electric and electronic components. You may find the symbol on the product, on the instructions or on the packing.

The materials are reusable in accordance with their marking. With the re-use, the material utilization or the protection of our environment. Please ask the local administration for the responsible disposal place.

17. To protect the environment, do not dispose of the packaging materials, used batteries or parts of the machine as household waste. Put these in the appropriate collection bins or bring them to a suitable collection point.

18. For speed dependent operation mode, the braking resistance level can be adjustable manually and the variations of power will depend on the pedaling speed. For speed independent operation mode, the user can set the wanted power consumption level in Watt, constant power level will be kept by various braking resistance levels, that will be determined automatically by system. That is independent on the pedaling speed.

19. The unit has a resistance device with 32 levels. This makes it possible to increase or reduce the braking resistance and thus the amount of effort required in the training. Pressing the button with „-“ reduces the braking resistance and thus the amount of effort required in the training. Pressing the button „+“ increases the braking resistance and thus the amount of effort required in the training.

20. This machine has been tested and certified in compliance with EN ISO 20957-1:2013 and EN 957-5:2009 „H/A“. The maximum permissible load (=body weight) is specified as 150 kg. The classification of HA means this exercise bike is designed for home use only and with good accuracy class, the variations of power consuming are within $\pm 5W$ up to 50W and $\pm 10\%$ over 50W. This item's computer corresponds to the basic demands of the EMV Directive of 2004/108/EC.

21. The assembly and operating instructions is part of the product. If selling or passing to another person the documentation must be provided with the product.

Parts list – List of spare parts

EMS 3 order No. 9116(A)

Technical data: Issue: 01. 09. 2019

Ergometer with high accuracy in regard to class HA/EN 957-1/5

- Electric induction braking
- Approx 10 kg flywheel
- 32 manually adjustable load steps
- 6 stored training programs
- 1 heart rate program
- 1 individual program
- 1 speed independent program (50 – 350 Watt, resistance adjustable in 5 Watt steps)
- Hand pulse measurement
- low entrance
- Horizontally (6cm) and vertically (30cm) adjustable saddle (quick release)
- Handlebar and saddle inclination adjustable
- Floor level compensation
- Transport rollers
- Power plug (Adapter)
- With Blue Back Light LCD Display, 7 windows display simultaneously: time, speed, distance, approx calorie consumption, Watt and pulse frequency.
- Input of limits for time, speed and approx calories
- Announcement of higher limits
- Fitness – Test

- Body fat analysis (BMI, BMR)
- Load max. 150 kg (Body weight)
- Suitable for a height of 150-200cm

Space requirement approx L 108 x W 55 x H 139 cm

Items weight: 31kg

Exercise space approx: min. 2,5m²

Please contact us if any components are defective or missing, or if you need any spare parts or replacements in future.

Internet service- and spare parts data base:
www.christopeit-service.de

Top-Sports Gilles GmbH
Friedrichstr. 55
42551 Velbert
Telefon: +49 (0) 20 51 - 6 06 70
Telefax: +49 (0) 20 51 - 6 06 74 4
e-mail: info@christopeit-sport.com
www.christopeit-sport.com

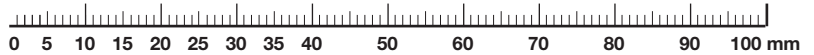


Illustration No.	Designation	Dimensions mm	Quantity	Attached to illustration No.	ET number
1	Computer		1	2	36-9116-23-BT
2	Computer holder		1	12	36-9116-04-BT
3	Cable		1	1+35	36-9116-24-BT
4	Handlebar knob	M8	1	12	36-9116-06-BT
5	Spring washer	for M8	1	4	36-9864-VC
6	Flat washer	8//16	1	4	39-9962
7	End cap	7/8"	1	10	39-9902
8	Upper foam grip		2	10	36-9119-08-BT
8a	Lower foam grip		2	10	36-9119-10-BT
9	Pulse unit		2	10	36-9119-09-BT
10	Handlebar		1	12	33-9119-03-SI
11	Pulse cable		2	10	36-9116-07-BT
12	Front post		1	32	33-9116-02-SI
13L	End cap with transportation wheel left		1	14	36-9119-16-BT
13R	End cap with transportation wheel right		1	14	36-9119-17-BT
14	Front stabilizer		1	32	33-9119-06-SI
15	Cap Nut	M8	4	17	39-9900-CR
16	Washer	8//16	4	17	39-9962
17	Bolt screw	M8x55	4	14+41	39-9919-CR
18	Screw	4x20	2	13	39-10187
19	Crank cap		2	66	36-9119-31-BT
20	Screw	M8x20x 1.0	2	63	39-10522
21	Screw	M5x12	4	1	39-9903-SW
22	Screw	4x10	2	2	39-10185
23	Screw	4x50	6	68L+68R	39-10499
24	Screw	4 x 20	4	32+68	39-10190
25	Adaptor	30Volt=DC/2.0A	1	39	36-9119-32-BT
26	Screw	4x20	4	27	39-10187
27	PCB board		1	32	36-9116-08-BT
28	C-clip	C 17	1	63	36-9504-20-BT
29	Flat washer	17//25	1	63	39-9991
30	Wave washer	17//25	1	63	36-9918-22-BT
31	Bearing	6203	2	63	39-10495
32	Main frame		1		33-9116-01-SI
33	Screw	M8x16	6	12	39-9888
34	Curved washer	8//19	6	34	39-9966-CR
35	Cable		1	3+27	36-9116-25-BT
36	Screw	M5x10	1	37	39-9903
37	Sensor holder		1	32	36-9119-22-BT
38	Sensor		1	37	36-9119-21-BT
39	DC cable		1	27+68L	36-9116-10-BT
40	End cap		2	41	36-9119-29-BT
41	Rear stabilizer		1	32	33-9119-05-SI

Illustration No.	Designation	Dimensions mm	Quantity	Attached to illustration No.	ET number
41	Rear stabilizer		1	32	33-9119-05-SI
42	Level adjust screw	3/8"x16	2	41	36-9119-30-BT
43	Nut	3/8"	2	42	39-9820-CR
44	Seat		1	75	36-9119-40-BT
45	EMS flywheel		1	32	36-9116-11-BT
46	Flat washer	10//28	1	47	39-9991
47	Idler holder		1	58	33-9119-10-SI
48	Spacer	3	1	47	39-10525
49	Bearing	6900ZZ	2	47	36-9119-25-BT
50	Idle wheel		1	47	36-9119-26-BT
51	Spacer	6	1	47	39-10498
52	Nylon nut	M8	1	44+47	39-9818
53	Nylon nut	M10	1	47	39-9981
54	Flat washer	10x28	1	47	39-9991
55	Spring		1	47	36-9119-28-BT
56	Screw	M6x16	4	58	39-10120-SW
57	Spring washer	for M6	4	56	39-9865-SW
58	Flat washer	6//12	4	56	39-10065-SW
59	Big pulley	260	1	63	33-9116-03-SI
60	Quick release knob		1	32	36-9103-29-BT
61	Seat post bushing		1	32	36-9103-28-BT
62	Belt		1	59	36-9116-12-BT
63	Axle		1	31	33-9119-09-SI
64	Screw	M8x16	3	63	39-9888
65	Cover connector		2	68	36-9116-13-BT
66L	Pedal crank left		1	63	36-9103-14-BT
66R	Pedal crank right		1	63	36-9103-15-BT
67L	Pedal left		1	66L	36-9119-05-BT
67R	Pedal right		1	66R	36-9119-06-BT
68L	Chain cover left		1	32+68R	36-9116-31-BT
68R	Chain cover right		1	32+68L	36-9116-32-BT
69	Seat post		1	32	33-9103-06-SI
70	Knob for seat horizontal	7//16"	1	72	36-9614-14-BT
71	Flat washer	12//25	1	70	39-10062
72	Fixing plate	7//16"	1	75	36-9103-25-BT
73	Square cap		2	75	36-9103-24-BT
75	Seat slide		1	69	33-9119-11-SI
76	Spring washer	for M8	10	17+33	39-9864
77	Decoration cap		1	10	36-9116-15-BT
78	Screw	3x10	6	10	39-10127-SW
79	End cap		2	68	36-9114-13-BT
80	Multi wrench	13//14//15	1		36-9107-27-BT
81	Hex wrench	6mm	1		36-9107-28-BT
82	Multi wrench	13//15	1		36-9116-14-BT
83	Assembly and exercise instruction		1		36-9116-20-BT

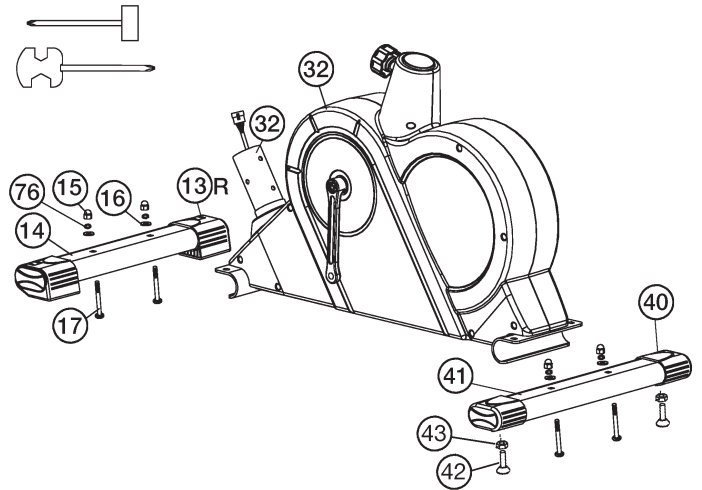
Assembly Instructions

Before beginning assembly, be sure to observe our recommendations and safety instruction. Remove all the part of your cycle from the carton and place them on the floor carefully. Some parts are pre-assembled. Assembly time: 30 - 40 min.

Step 1:

Attach the stabilizer (14+41).

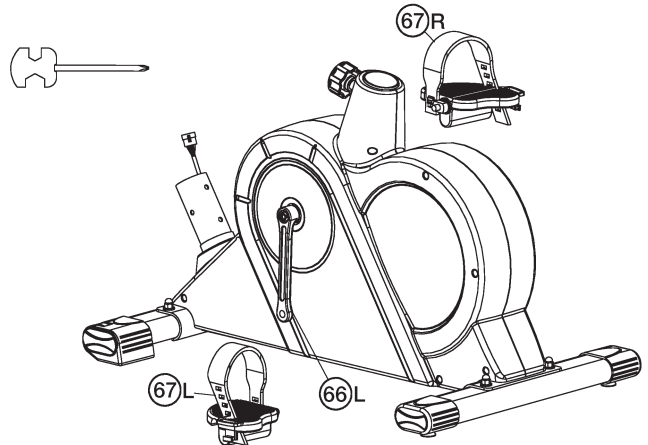
1. Attach the front stabilizer (14) assembled with 2 front cross bar caps (13) to main frame (32), using 2 bolts M8x55 (17), 2 washers (16), 2 spring washers (76) and cap nuts (15).
The transportation wheel of foot-caps (13) need front direction for use.
2. Attach the rear stabilizer (41) assembled with 2 rear cross bar caps (40) and 2 height adjustable screws (42) to main frame (32), using 2 bolts M8x55 (17), 2 washers (16), 2 spring washers (76) and cap nuts (15). (For uneven floor you can adjust the height with screw (42) and secure position with nut (43).)



Step 2:

Attach the pedals (67L+67R).

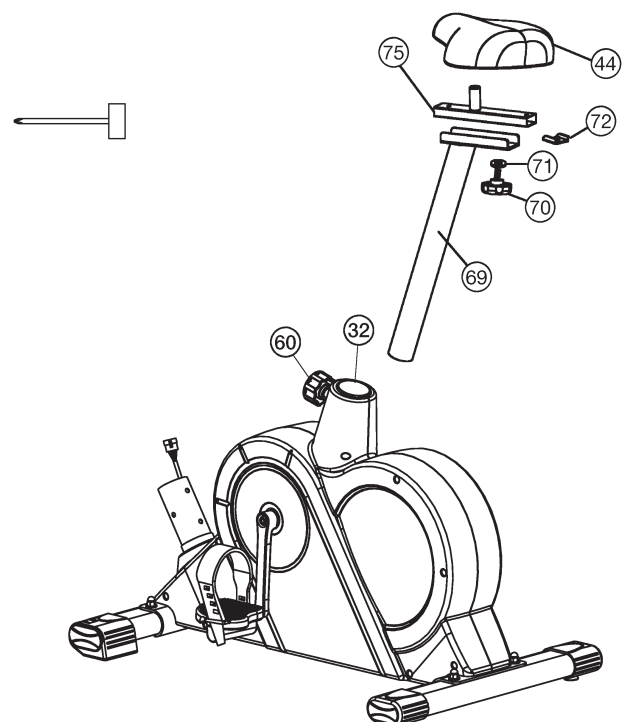
1. Attach the pedal straps to the pedals (67R/67L).
(Note: The end with many adjustable holes must be set outwards.)
2. The pedals (67R/67L) are marked with „R“ & „L“
Note: Right and Left are specified as viewed seated on the machine during training. Connect each pedal (67R/67L) to the matching crank arm (66L+66R)
(Note: The right pedal „R“ should be threaded on clockwise. The left pedal „L“ should be threaded on counter-clockwise.)



Step 3:

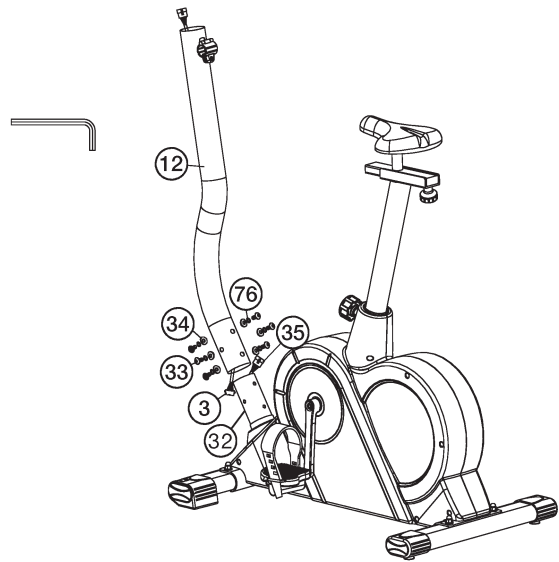
Installation of saddle (44) at saddle support (69) by using saddle slide (75).

1. Push the saddle (44) with saddle bracket into the movable saddle slide (75) and tight it up in desired gradient position.
2. Place the movable seat post (75) into the holder of saddle post (69), set it at the desired horizontally position and tighten it by washer (71) and movable seat knob (70).
3. Insert the saddle support (69) into the provided holder of the main frame (32) and secure at the desired position by screwing in the rapid action lock (60).
(Note: To screw in the rapid-action lock (60), the threaded hole in the main frame (32) and one of the holes in the saddle support (69) must be aligned. Furthermore, ensure that the saddle support (69) is not pulled out of the main frame beyond the marked maximum Position. The setting of the saddle post can be adjusted as desired later. For this, the rapid action catch (60) must be loosened by only a few revolutions, the cap of the lock must be pulled away and the saddle adjusted. Then secure the new setting by tightening the rapid action catch.

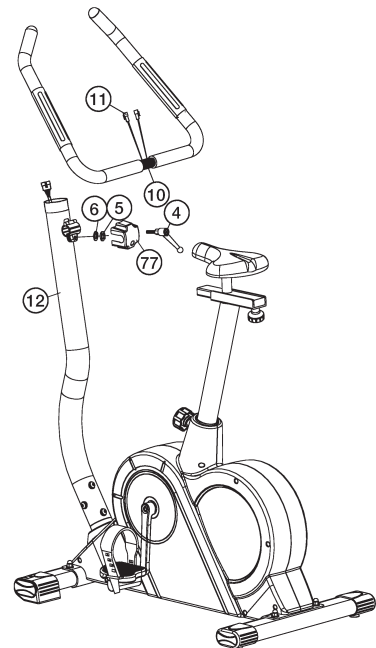


Step 4:**Attach the front post (12) at main frame (32).**

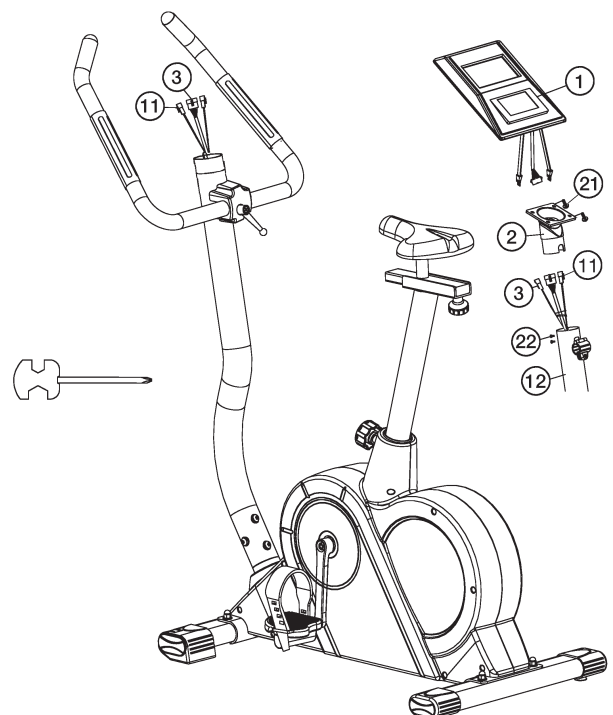
1. Attach the front post (12) to the front post mounting tube of main frame (32) and connect the plug of connection cable (3) to the socket of the circuit cable (35).
2. Insert the front post (12) to main frame (32) and secure, using allen head bolts M8x16 (33), spring washers (76) and washers (34).
(Attention: Ensure that the cable loom are not crunched or pinched during installation.)

**Step 5:****Attach the handlebar (10) at handlebar support (12).**

1. Guide the preassembled handlebar unit (10) through the upper part of the handlebar post (12), put the pulse cable (11) through the hole and close the bracket of handlebar holder.
2. Attach the front handlebar cover (77) at the handlebar holder of handlebar support (12) and screw the handlebar (10) in desired position at the handlebar post (12) and tighten firmly with spring washer (5), washer (6) and handlebar screw (4).

**Step 6:****Attach the computer (1) at handlebar support (12).**

1. Place the computer (1) on the computer holder (2) and put the cables through the computer holder (2) and attach it with the screws (21) without squeezing the cables.
2. Push the plug of the connecting cable (3) and pulse cable (11) into the associated socket of the computer (1).
3. Put the computer holder (2) onto the handlebar support (12) and attach it with screws (22).



Step 7:

Attach the AC adapter (25).

1. Please insert the plug of adaptor (25) into the jack (39) of chain guard.
2. Please insert the adaptor (25) to the jack of wall power (230V~/50Hz)

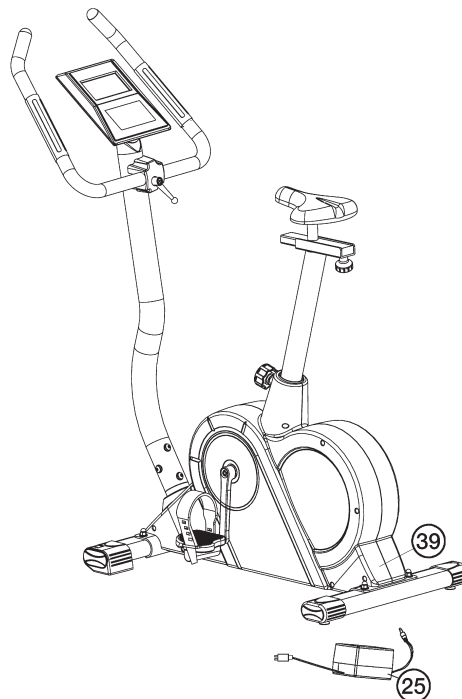
Step 8:

Checks

1. Check the correct installation and function of all screwed and plug connections. Installation is thereby complete.
2. When everything is in order, familiarize yourself with the machine at a low resistance Setting and make your individual adjustments.

Note:

Please keep the tool set and the instructions in a safe place as these may be required for repairs or spare parts orders becoming necessary later.



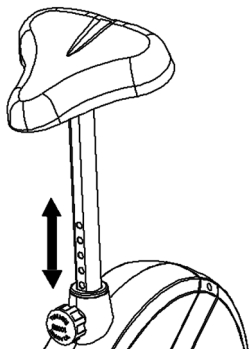
Mount, Use & Dismount

Transportation of Equipment:

There are two rollers equipped on the front foot. For moving, you can lift up the rear foot and drive it to where you would like to locate or store it.

Adjustment – Seat Position

For an effective workout, the seat must be adjusted properly. While your are pedaling, your Knees should be slightly bent when the pedals are in the farthest position. In order to adjust the seat, unscrew the knob few turns and draw it out slightly. Adjust the seat to the right height, then release the knob and tighten it all the way.



Important:

Make sure to put the knob back into place in the seat post and tighten it completely. Never exceed the maximum height of the seat. Always get off the bicycle before making any adjustment.

A biomechanically optimal seating position ensures optimum power transmission. The aim is that the existing force as large as possible arrives on the pedals and the muscles with optimal effect works. The seat position affects which muscles are in use primarily in essence. The right handlebar position is responsible for keeping the upper body portion. Is the handlebar settings chosen horizontally so you get an athletic posture. With each further step towards the body, you adjust a more relaxed attitude. To adjust the handlebar, simply loosen the screw handlebar until the handlebar can brought into the desired position and tighten them after adjustment again firmly.

To avoid any problems such as back- / knee pain or numbness in the feet through bad seat position on the bike, the maintenance of a proper adjustment of the saddle and handlebar we strongly recommend.

Mount, Use & Dismount

Mount:

- a. After the seat is adjusted to properly position, insert your foot into retaining strap of pedal step on the pedal and hold the handlebar tightly.
- b. Try to put whole body weight on your foot and simultaneously cross over the trainer and land your another foot on the other side.
- c. Now you are in the position to start your training.

Use:

- a. Keep you hands on the handlebar, and both feet are insert into retaining straps of both pedal properly.
- b. Pedal your exercise bike by your both feet alternately.
- c. Then you can increase the pedaling speed gradually and adjust braking resistance levels to increase the exercise intension.

Dismount:

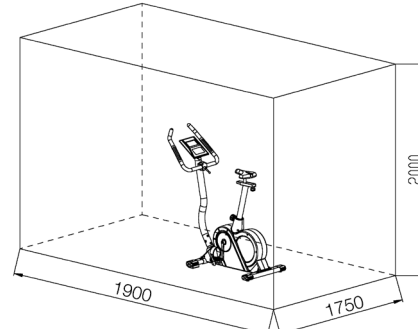
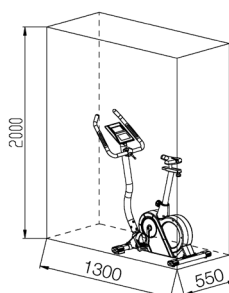
- a. Slow down the pedaling speed until it comes to rest.
- b. Keep the left hand grabbing the left handlebar tightly, put your feet cross over the equipment and land on the floor, then land the other one.

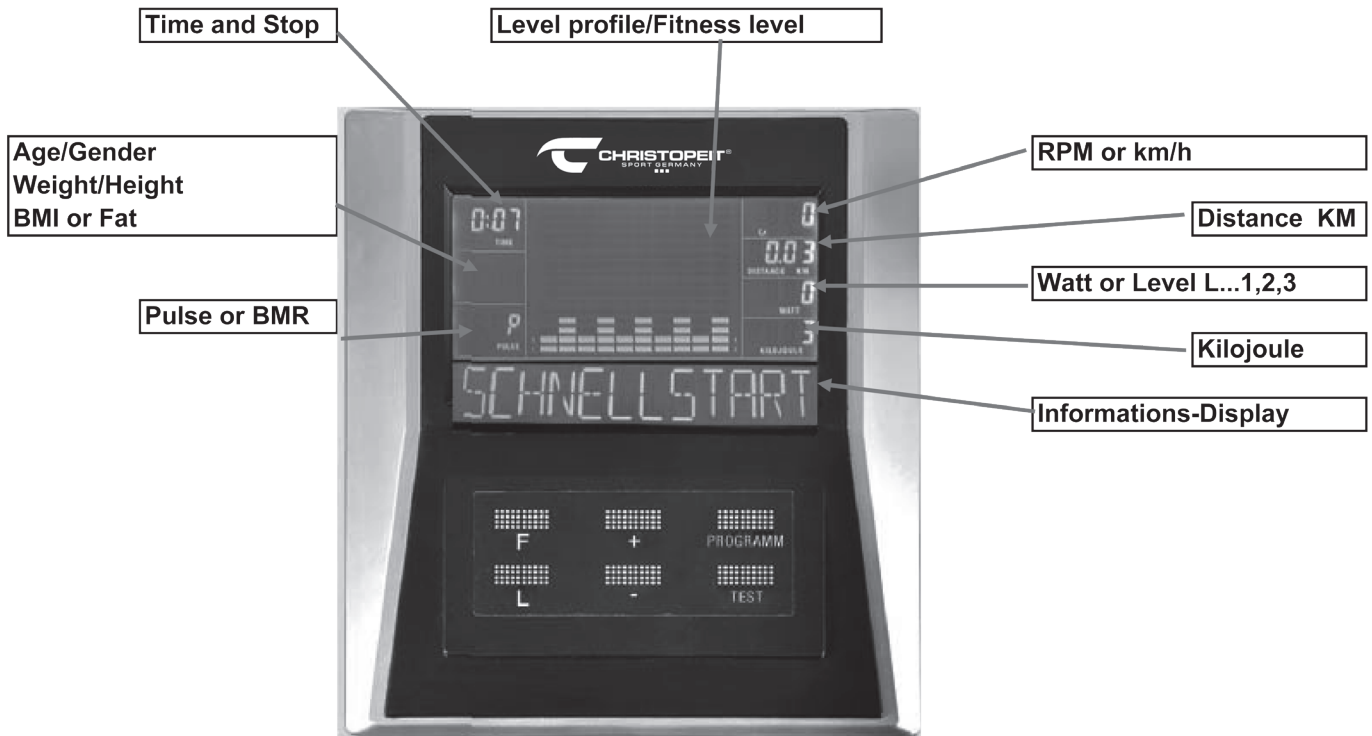
This training equipment is a stationary exercise machine used to simulate without causing excessive pressure to the joints, hence decreasing the risk of impact injuries.

Exercise bike offer a non-impact cardiovascular workout that can vary from light to high intensity based on the resistance preference set by the user. It will strengthen your muscles of legs and increase cardio capacity and maintain fitness of your body also.

Training area in mm
(for home trainer and user)

Free area in mm
(Training area and security area
(rotating 60cm))





Power Up

When turned on, the display will emit 3 beep sounds as all LCD displays light up.

Note: When there is no signal or data input for 4 minutes, the machine will enter sleep mode. Pedaling the machine or key selection will wake-up the computer.

Break

Workout can be broken by pressing "L"- key. Workout will continue when "L"- key is pressed again.

Workout Selection

After power-up using PROGRAMM keys to select desired mode. Then the text window will display the desired program by scrolling 3 seconds.

There are 9 basic workout modes:

Quick Start (SCHNELLSTART), Manual- (MANUELL), User- (INDIVIDU-AL), Interval- (INTERVALL), Watt (WATT), HRC (ZIELPULS), Test- (TEST), Bmi-Bmr-Fat- (BMI-BMR-FETT), Mountain- (BERG) Program.

After that the text window will display „TRETEN BEGINNEN“ or „MODUS DRÜCKEN“ press "F"- key to set data by scrolling, it will be varied depend on different programs.

Key Functions

"F" - (MODE) **To input desired value or workout mode. May advance flashing prompt to next parameter or mode for selection.**

"L" - (RESET) **Break & Resume workouts.**

Back up to the previous prompt during data entry.

Operates only when in pause mode. Holding key for 3 seconds will reset computer to power-up condition.

"-" - (DOWN) **Decrease value of selected workout parameter: TIME, DISTANCE, etc.**

During the workout, it will decrease the resistance load.

"+" - (UP) **Increases value of selected workout parameter.**

During the workout, it will increase the resistance load.

PROGRAMM - (PROGRAM)

Selection of workout mode: Quick Start, Manual, User Program, Interval Program, Watt Program, HRC Program, Test Program, BMI-BMR-FATT Program, Mountain Program.

Test - (RECOVERY)

After workout or during workout press Test -key and Recovery Measurement will start.

Recovery is Fitness Level 1-6 after 1 minute.

Setting Workout Parameters

After selecting desired workout mode: Quick Start, Manual, User Program, Interval Program, Watt Program, HRC Program, Test Program, BMI-BMR-FATT Program, Mountain Program may pre-set several workout parameters for desired results.

WORKOUT PARAMETERS:

TIME/ DISTANCE / WATTS /KILOJOULE /PULSE

Note: Some parameters are not adjustable in certain programs. Once a program has been selected, pressing "F"- key,

The text window will display "Select Time" 3 seconds then display "PRESS MODE TO ACCEPT" (MODUS DRÜCKEN). At the same time "0:00" of time parameter will flash.

Using "+" or "-" - key you may select desired time value. Press "F"- key to input value.

Flashing prompt will move to the next parameter. Continue use of Continue use of "+" or "-" - key to select desired value then press "F"- key to input value.

After finished of setting workout parameters, the text window will display "TRETEN BEGINNEN" (Start pedaling) by scrolling. User can start the workout by starting pedaling.

More about Workout Parameters

Field	Display Range	Default Value	Increment/Decrement	Description
Zeit	0:00~ 99:00	00:00	± 1:00	1.When display is 0:00, Time will count up. 2.When time is 10:00-99:00, It will count down to 0.
Distanz	0.00~999.0	0.00	±0.1	1.When display is 0.00, Distance will count up. 2.When Distance is 1.0~999.0, it will count down to 0.
KILOJOULE	0~9995	0	±5	1.When display is 0.0, KILOJOULE will count up. 2.When KILOJOULE is 5~9995, it will count down to 0.
WATT	50~350	50/80	±5	WATT value can be set only in Watt/Test program
Puls	40~220	90	±1	When Heart Rate exceeds set range, user will be alerted.

QUICK-START-PROGRAM

After power-up, press PROGRAMM -key to enter "SCHNELLSTART" (Quick Start) -Program. Start pedaling to begin workout at this time. Press "+" or "-" -key to adjust resistance load during workout.

MANUAL-PROGRAM

Setting Parameters for Manual

Selecting "MANUELL" (Manual) using PROGRAMM -key then pressing "F"-key, 1st parameter "ZEIT" (Time) will flash so value can be adjusted using "+" or "-" -key.

Press "F"-key to save value & move to next parameter to be adjusted. Continue through all desired parameters, start pedaling to start workout. "+" or "-" -key adjusts resistance load during workout.

USER-Program

User program allows user to create their own program that can be used immediately and on subsequent workouts.

Create User Profile

Selecting user program with PROGRAMM -key, Press "F"-key to select "INDIVIDUAL" (USER) mode. The text window will display "Select Profile" 4 seconds, meanwhile Segment 1 will flash. Adjust "+" or "-" -key to set desired resistance load. Press "F"-key to move to next segment, continue for all 10 segments.

Setting Parameters for User Program

After that 1st parameter "ZEIT" (Time) will flash so value can be adjusted using "+" or "-" -key. Press "F"-key to save value & move to next parameter to be adjusted. Continue through all desired parameters, start pedaling to begin workout. The resistance could not be adjusted by "+" or "-" -key during workout.

Note: The final 10 segments profile will be saved for future workouts.

INTERVAL-PROGRAM

Selecting "INTERVALL" (Interval) pressing PROGRAMM -key then pressing "F"-key. The text window will display "SELECT LEVEL" 3 seconds.

There are 3 levels (L1, L2, L3) to select, using "+" or "-" -key then pressing "F"-key to confirm.

Setting Parameters for Interval

After that 1st parameter "Time" will flash so value can be adjusted using "+" or "-" -key. Press "F"-key to save value & move to next parameter to be adjusted. Continue through all desired parameters, start pedaling to start workout. The resistance could not be adjusted by "+" or "-" -key during workout.

WATT-PROGRAM

Selecting "WATT" pressing PROGRAMM -key, then pressing "F"-key. The text window will display "SELECT WATT" 3 seconds. Meanwhile "100" will flash. Selecting WATT value from 100W to use "+" or "-" -key then pressing "F"-key to confirm.

Setting Parameters for WATT

After that 1st parameter "Time" will flash so value can be adjusted using "+" or "-" -key. Press "F"-key to save value & move to next parameter to be adjusted. Continue through all desired parameters. Start Pedaling to start Workout, "+" or "-" -key adjusts WATT value during workout.

HRC-PROGRAM

Setting Parameters for Heart Rate Control

Selecting "ZIELPULS" (HRC) pressing PROGRAMM -key, then pressing "F"-key. 1st parameter "ZEIT" (Time) will flash so value can be adjusted

using "+" or "-" -key. Press "F"-key to save value & move to next parameter to be adjusted. Continue through all desired parameters, start pedaling to start workout.

If pulse is above or below the set target pulse, computer adjust the resistance load automatically.

It will check every 10 seconds approx. 1 level will increase or decrease (Note: each bar represents 2 level of loading)

User can not adjust resistance load, using "+" or "-" -key during the workout.

TEST-PROGRAM

Selecting "TEST" pressing PROGRAMM -key then pressing "F"-key.

The display will show out average speed, total Distance, total Kilojoules and average Pulse of last workout for 4 seconds. After that the text window will display "SELECT WATT" 3 seconds, meanwhile "100" will flash. Selecting WATT value from 100W, using "+" or "-" -key then pressing "F"-key to confirm. Start Pedaling to start Workout, Time display will show 12:00, it can not be changed.

After 12 minutes, will display Average Speed, Total Distance, Total Kilojoules and Average Pulse,

BMI-BMR-FAT-PROGRAM

Setting Data for BMI BMR FAT

Selecting "BMI BMR FETT" pressing PROGRAMM -key then pressing "F"-key.

The text window will display "SELECT AGE" 3 seconds, meanwhile "30" will flash so Age can be adjusted using "+" or "-" -key, press "F"-key to save value & move to next data.

The text window will display "SELECT GENDER" 3 seconds, meanwhile "♀" of Gender will flash so Gender can be adjusted using "+" or "-" -key, press "F"-key to save gender & move to next data.

The text window will display "SELECT WEIGHT" 3 seconds, meanwhile "70" of Weight will flash so weight can be adjusted to use "+" or "-" -key, press "F"-key to save value & move to next data.

The text window will display "SELECT HEIGHT" 3 seconds, meanwhile "175" of Height will flash so Height can be adjusted to use "+" or "-" -key, press "F"-key to save value

Press "F"-key to start measurement, please also grip hand pulse grips.

After measurement the display will show out Body Fat %, BMI and BMR. (Body Fat % and BMI will switch display to another in every 4 seconds)

1. BMI (Body Mass Index): BMI is a measure of body fat based on height and weight that applies to both adult men and women.

2. BMR (Basal Metabolic Rate): Your Basal Metabolic Rate (BMR) shows the number of calories (1 Calorie = 4,186 Joule) your body needs to operate. This doesn't account for any activity, it's simply the energy needed to sustain a heartbeat, breathing and normal body temperature. It measures the body at rest, not sleep, at room temperature.

MOUNTAIN-PROGRAM

Selecting "BERG" (Mountain) pressing PROGRAMM -key then pressing "F"-key. The text window will display "SELECT LEVEL" 3 seconds.

There are 3 levels (L1, L2, L3) to select, using "+" or "-" -key then pressing "F"-key to confirm.

Setting Parameters for Mountain

After that 1st parameter "ZEIT" (Time) will flash so value can be adjusted using "+" or "-" -key. Press "F"-key to save value & move to next parameter to be adjusted. Continue through all desired parameters, start pedaling to begin workout. The resistance could not be adjusted by "+" or "-" -key during workout.

Pulse Rate:

The whole set of heart rate detector include 2 sensors each side. Each sensor has 2 pieces of metal parts. The correct way to get detected is to gently hold both metal parts each hand. With the good signals picked up by the computer, the heart mark in the HEART RATE Display shall flash. Sometimes the heart rate value is not useable, based on wet hands or any other contact problems during exercising. If you need high accuracy heart rate value you have to use an external heart rate measurement with a pulse belt.

Cleaning, Checks and Storage of the Ergometer bike:

1. Cleaning

Use only a less wet cloth for cleaning. **Caution:** Never use benzene, thinner or other aggressive cleaning agents for surface cleaning as this damage caused.

The device is only for private home use and for use suitable indoors. Keep the unit clean and moisture from the device.

2. Storage

Plug out the power supply unit while intending the unit for more than 4 weeks not to use. Push the saddle slide toward the handlebar and the seat support tube as deeply as possible into the frame. Choose a dry storage in-house and put some spray oil to the pedal bearings left and right, to the thread of the handlebar bolt, and on the thread of the quick release for saddle support.

Cover the bike to protect it from being discolor by any sunlight and dirty through dust.

3. Checks

We recommend every 50 hours to review the screw connections for tightness, which were prepared in the assembly. Every 100 operating hours, you should put some spray oil at the pedal bearings left and right, to the thread of the handlebar bolt and to the thread of quick release for saddle support.

Troubleshooting

If you cannot solve the problem with the following information, please contact the authorized service center.

Problem	Possible Cause	Solution
Computer has no value at Display if you press any key.	No power adapter is well plugged or wall power is without power.	Check that the power adapter is properly plugged in, possibly with another electric device check if the wall power is fine.
Computer is not counting data and do not switch on after start cycling.	Sensor impulse missing base on not well plugged connection	Check the plug connections at computer and inside of handlebar support.
Computer is not counting data and do not switch on after start cycling.	Sensor impulse missing base on not correct position of sensor.	Take off the cover and check the distance between magnet and Sensor. The magnet at turning belt wheel should have only less than < 5mm distance against the sensor position.
No pulse value	Pulse cable is not plugged in.	Check the separately pulse cable is well connected with computer.
No pulse value	Pulse sensors not well connected	Screw out the screw for pulse measurement and check if plugs are well connected and no damage at pulse cable.

Training instructions

You must consider the following factors in determining the amount of training effort required in order to attain tangible physical and health benefits:

1. Intensity:

The level of physical exertion in training must exceed the level of normal exertion without reaching the point of breathlessness and / or exhaustion. A suitable guideline for effective training can be taken from the pulse rate. During training this should rise to the region of between 70% to 85% of the maximum pulse rate (see the table and formular for determination and calculation of this).

During the first weeks, the pulse rate should remain at the lower end of this region, at around 70% of the maximum pulse rate. In the course of the following weeks and months, the pulse rate should be slowly raised to the upper limit of 85% of the maximum pulse rate. The better the physical condition of the person doing the exercise, the more the level of training should be increased to remain in the region of between 70% to 85% of the maximum pulse rate. This should be done by lengthening the time for the training and / or increasing the level of difficulty.

If the pulse rate is not shown on the computer display or if for safety reasons you wish to check your pulse rate, which could have been displayed wrongly due to error in use, etc., you can do the following:

- Pulse rate measurement in the conventional way (feeling the pulse at the wrist, for example, and counting the number of beats in one minute).
- Pulse rate measurement with a suitable specialised device (available from dealers specialising in health-related equipment).

2. Frequency

Most experts recommend a combination of health-conscious nutrition, which must be determined on the basis of your training goal, and physical training three times a week. A normal adult must train twice a week to maintain his current level of condition. At least three training sessions a week are required to improve one's condition and reduce one's weight. Of course the ideal frequency of training is five sessions a week.

3. Planning the training

Each training session should consist of three phases: the warm-up phase, the training phase, and the cool-down phase. The body temperature and oxygen intake should be raised slowly in the warm-up phase. This can be done with gymnastic exercises lasting five to ten minutes.

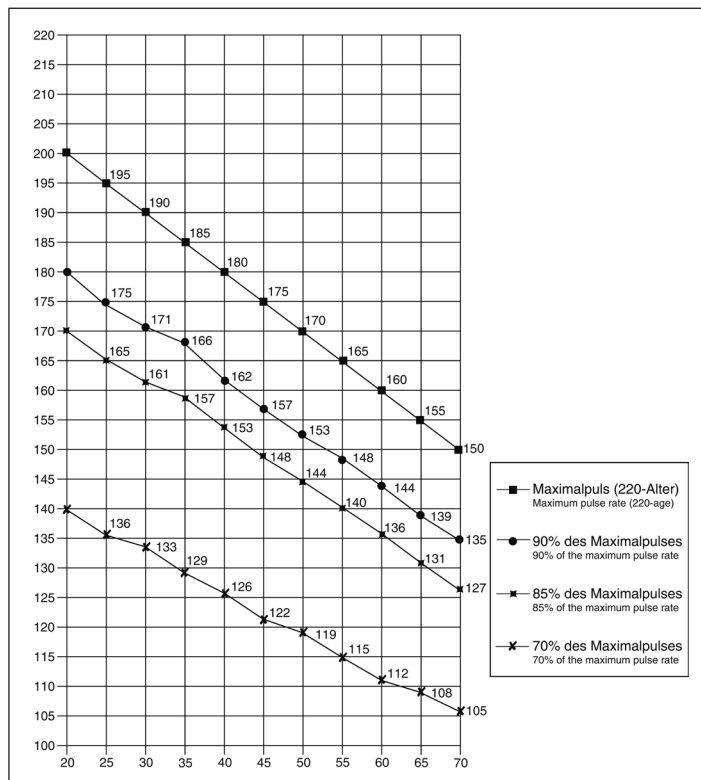
Then the actual training (training phase) should begin. The training exertion should be relatively low for the first few minutes and then raised over a period of 15 to 30 minutes such that the pulse rate reaches the region of between 70% to 85% of the maximum pulse rate.

In order to support the circulation after the training phase and to prevent aching or strained muscles later, it is necessary to follow the training phase with a cool-down phase. This should consist of stretching exercises and / or light gymnastic exercises for a period of five to ten minutes.

You find further information on the subject warm-up exercises, stretch exercises or general gymnastics exercises in our download area under www.christopeit-sport.com

4. Motivation

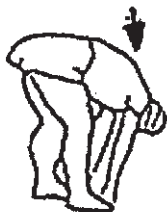
The key to a successful program is regular training. You should set a fixed time and place for each day of training and prepare yourself mentally for the training. Only train when you are in the mood for it and always have your goal in view. With continuous training you will be able to see how you are progressing day by day and are approaching your personal training goal bit by bit.



Calculation formula: Maximum pulse rate	= 220 - age
90% of the maximum pulse rate	= (220 - age) x 0.9
85% of the maximum pulse rate	= (220 - age) x 0.85
70% of the maximum pulse rate	= (220 - age) x 0.7

Warm up exercises (Warm Up)

Start your warm up by walking on the spot for at least 3 minutes and then perform the following gymnastic exercises to the body for the training phase to prepare accordingly. The exercises do not overdo it and only as far run until a slight drag felt. This position will hold a while.



Reach with your left hand behind your head to the right shoulder and pull with the right hand slightly to the left elbow. After 20sec. switch arm.

Bend forward as far forward as possible and let your legs almost stretched. Show it with your fingers in the direction of toe. 2 x 20sec.

Sit down with one leg stretched out on the floor and bend forward and try to reach the foot with your hands. 2 x 20sec.

Kneel in a wide lunge forward and support yourself with your hands on the floor. Press the pelvis down. Change after 20 sec leg.

After the warm-up exercises by some arms and legs shake loose.

Don't finish the exercise phase abruptly, but will cycle leisurely something without resistance from to return to the normal pulse-zone. (Cool down) We recommend the warm-up exercises at the end of the training be conducted and to end your workout with shaking of the extremities.

1. Aperçu des pièces	Page	3
2. Recommandations importantes et règles de sécurité	Page	23
3. Nomenclature-Caractéristiques techniques Liste des pièces de rechange	Page	24 - 25
4. Notice de montage avec écorchés Monter, utiliser & descendre	Page	26 - 28
5. Manuel d'utilisation du calculateur électronique, Corrections-Nettoyage, Entretien et stockage	Page	29 - 31
6. Recommandations pour l'entraînement exercices d'échauffement	Page	32

Chère cliente, cher client,

Nous vous félicitons pour l'achat de ce cycle d'entraînement intérieur et nous vous souhaitons beaucoup de plaisir avec.

Veillez respecter et suivre les indications et les instructions de montage et d'emploi.

Si vous avez des questions, vous pouvez bien sûr vous adresser à nous.

Très cordiales salutations, Top-Sports Gilles GmbH
Friedrichstr. 55
42551 Velbert



Recommandations importantes et consignes de sécurité

Nos produits sont systématiquement soumis au contrôle et sont ainsi conformes aux normes de sécurité actuelles les plus élevées. Cependant, cela ne dégage pas de l'obligation de suivre strictement les indications suivantes.

1. Monter l'appareil en suivant exactement les instructions de montage et n'utiliser que les pièces spécifiques à l'appareil et ci-jointes pour le montage de l'appareil. Avant le montage en lui-même, contrôler l'intégralité de la livraison à l'aide du bon de livraison et l'intégralité des emballages en carton à l'aide de la instructions de montage dans les instructions de montage et d'utilisation.

2. Avant la première utilisation et à intervalles réguliers (environ tous les 50 heures d'ouverture), le serrage de toutes les vis, écrous et autres vérifiez les connexions et les puits d'accès et les joints avec une certaine traitez lubrifiant afin que le bon état de fonctionnement de l'équipement est assurée. Vérifiez en particulier la selle et réglage de guidon pour l'étanchéité.

3. Mettre en place l'appareil à un endroit sec et plan, et le protéger contre l'humidité. Les inégalités du sol doivent être compensées par des mesures appropriées et par les pièces réglables de l'appareil, prévues à cet effet, si présentes. Il faut exclure tout contact avec l'humidité et l'eau.

4. Dans la mesure où le lieu de montage doit être protégé contre des points de pression, des saletés ou autres, prévoir un support antidérapant (p. ex. tapis en caoutchouc, plaque en bois etc.) sous l'appareil.

5. Avant de commencer l'entraînement, enlever tous les objets dans un rayon de 2 mètres autour de l'appareil.

6. Pour nettoyer l'appareil, ne pas utiliser de détergents agressifs, et pour le montage ainsi que d'éventuelles réparations, n'utiliser que les outils fournis ou des outils appropriés. Les traces de sueur sur l'appareil doivent être enlevées tout de suite après l'entraînement.

7. RESPECT! Des systèmes de la fréquence de coeur peuvent être in-exacts. Le fait de s'entraîner excessif peut causer des dommages de santé sérieux ou mener à la mort.

Un entraînement inadéquat ou excessif peut entraîner des risques pour la santé. C'est pourquoi, avant de commencer un entraînement précis, il faut consulter un médecin. Ce dernier peut définir les sollicitations maximales (pouls, watts, durée d'entraînement etc.) auxquelles on peut se soumettre, et donner des renseignements exacts sur les conditions de l'entraînement, les objectifs et l'alimentation. Il ne faut pas s'entraîner après un repas lourd.

8. Ne s'entraîner avec l'appareil que lorsque celui-ci est en parfait état de fonctionnement. Pour les réparations éventuelles, n'utiliser que des pièces de rechange originales. **RESPECT!** Si des parties sont excessivement chaudes à l'utilisation de l'appareil ils remplacent immédiatement celui-ci et sûr cet équipement de l'utilisation jusqu'à réparé.

9. Pour le réglage des pièces, faire attention à régler la bonne position ou la position de réglage maximale marquée, et à bloquer correctement la nouvelle position réglée.

10. Si rien d'autre n'est indiqué dans le mode d'emploi, l'appareil ne doit être utilisé que par une personne pour l'entraînement. Le temps d'entraînement ne doit pas dépasser au total 90 Min./ chaque jour.

11. Il faut porter des vêtements et des chaussures adaptés à un entraînement fitness avec l'appareil. Les vêtements doivent être conçus de manière à ce que de par leur forme (p. ex. longueur), ils ne puissent pas rester accrocher


pendant l'entraînement. Les chaussures d'entraînement doivent être choisies en fonction de l'appareil, doivent systématiquement bien tenir le pied et posséder une semelle antidérapante.

12. RESPECT! Si des sensations de vertige, des nausées, des douleurs dans la poitrine ou d'autres symptômes anormaux se font sentir, arrêter l'entraînement et consulter un médecin adapté.

13. Il faut savoir que les appareils de sport ne sont pas des jouets. C'est pourquoi, ils ne doivent être utilisés que de manière conforme à l'emploi prévu et uniquement par des personnes informées et initiées en conséquence.

14. Les personnes, telles que les enfants, les invalides ou les handicapés, ne doivent utiliser l'appareil qu'en présence d'une autre personne qui peut fournir son aide ou donner des instructions. Il faut exclure l'utilisation de l'appareil par des enfants sans surveillance, par des mesures appropriées.

15. Il faut faire attention à ce que la personne qui s'entraîne, ainsi que d'autres personnes, ne se trouvent jamais dans la zone des pièces encore en mouvement.

16.  Ce produit ne peut pas être enlevé des déchets à la fin de sa durée de vie sur les déchets budgétaires normaux, main doit être livré à un point collectif pour le recyclage des appareils électriques et électroniques. Le symbole sur le produit du mode d'emploi ou de l'emballage fait rem arguer sur cela.

Les matières sont réutilisables conformément à leur marquage. Avec le réemploi, la valorisation matérielle ou d'autres formes de valorisation vous apportez des appareils de contralto, une contribution importante à la protection a notre environnement. Veuillez demander lors de l'administration communale le poste d'enlèvement des déchets constant.

17. Les matériaux d'emballage, les piles vides et les pièces de l'appareil doivent être évacués en respectant l'environnement, pas avec les ordures ménagères, mais dans les containers de collecte prévus à cet effet, ou remis aux services de collecte adaptés.

18. Dans les modes d'opération qui dépendent de la vitesse, la résistance peut être réglée manuellement et les variations de puissance dépendent de la vitesse. Dans les modes d'opération indépendant de la vitesse, l'utilisateur peut régler la consommation de puissance en Watt désirée. La machine maintiendra automatiquement le même niveau de puissance, modifiant si nécessaire le niveau de résistance. Ce réglage ne dépend pas de la vitesse.

19. L'appareil est équipé d'un réglage de résistance à 32 niveaux. Cela permet de réduire ou d'augmenter la résistance de freinage et ainsi le niveau d'entraînement. En tournant le bouton de réglage de la résistance vers niveau 1, cela entraîne une diminution de la résistance de freinage et ainsi du niveau d'entraînement. En tournant le bouton de réglage de la résistance vers le niveau 16, cela entraîne une augmentation de la résistance de freinage et ainsi du niveau d'entraînement.

20. Cet appareil a été contrôlé et certifié suivant les normes EN ISO 20957-1:2013 et EN 957-5:2009 „H/A“. La charge (=poids) maximale admise a été fixée à 150 kg. La classification HA implique que ce vélo d'exercice a été conçu uniquement pour l'usage domestique. Cette classification garantit que l'anomalie dans la consommation énergétique d'un appareil jusqu'à 50W ne dépasse pas $\pm 5W$ et celle d'un appareil supérieur à 50 W ne dépasse pas $\pm 10\%$. Cet ordinateur d'appareils correspond aux demandes fondamentales d'elle EMV Directive en 2004/108/C.E.

21. Les instructions de montage et d'utilisation doivent être considérées comme faisant partie du produit. Cette documentation doit être fournie lors de la vente ou du passage du produit.

Liste des pièces- Liste des pièces de rechange EMS 3 N° de commande 9116(A)

Caractéristiques techniques : Version du : 01/ 09/ 2019

L'entraîneur de cross Ergometer de la classe I HA/EN 957-1/5 avec la haute précision d'annonce

- Résistance de électrique induction
- Masse tournante approximatives: environ 10kg
- Réglage automatisé de 32 niveaux de résistance
- 6 programmes de résistance prévus
- 1 programmes de fréquence cardiaque (fonctionnant par impulsion)
- 1 programme personnalisable
- 1 programme indépendant de la vitesse de rotation (par défaut, puissance en watt)
- Analyse des lipids (BMI, BMR)
- Mesure des pulsations au guidon
- Selle et conducteur variable d'Inclinaison
- Commodément faible Entrée
- Réglable horizontal (6cm) et vertical (30cm) de la selle (verrouillage rapide)
- Alimentation au réseau
- L'écran de l'ordinateur dispose de l'affichage Blue Back Light digital des 7 types de données suivantes:
- Durée, vitesse, distance, qui correspond plus ou moins à la dépense de calories,

- les pulsations, les watts et la récupération.
- Adapté pour des poids jusqu'à environ 150 kg.
- Convient pour une hauteur de 150 à 200 cm

Dimensions approximatives : L 108 x W 55 x H 139 cm

Poids du produit: 31kg

Espace de formation: au moins 2,5m²

Si une pièce n'est pas correcte, s'il manque une pièce ou si vous avez besoin d'une pièce de rechange à l'avenir, veuillez vous adresser à :

Service- Internet et les pièces de rechange base de données
www.christopeit-service.de

Top-Sports Gilles GmbH
Friedrichstr. 55
42551 Velbert
Telefon: +49 (0) 20 51 - 6 06 70
Telefax: +49 (0) 20 51 - 6 06 74 4
e-mail: info@christopeit-sport.com
www.christopeit-sport.com

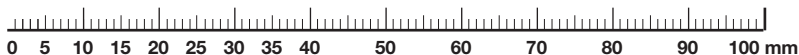


Schéma n°	Désignation en mm	Dimensions Unités	Quantité schéma n°	Monté sur	Numéro ET
1	Ordinateur		1	2	36-9116-23-BT
2	Pièce d'ordinateur		1	12	36-9116-04-BT
3	Câble de connexion		1	1+35	36-9116-24-BT
4	Vis à poignée étoile	M8	1	12	36-9116-06-BT
5	Bague ressort	pour M8	1	4	36-9864-VC
6	Rondelle	8//16	1	4	39-9962
7	Bouchon rond	7/8»	1	10	39-9902
8	Revêtement de guidon supérieur		2	10	36-9119-08-BT
8a	Revêtement de guidon inférieur		2	10	36-9119-10-BT
9	Unité à poignée de mesure du pouls		2	10	36-9119-09-BT
10	Guidon		1	12	33-9119-03-SI
11	Câble du pouls		2	10	36-9116-07-BT
12	Tube d'appui du guidon		1	32	33-9116-02-SI
13L	Capuchons de tube de pied gauche avec roulette de transport		1	14	36-9119-16-BT
13R	Capuchons de tube de pied droite avec roulette de transport		1	14	36-9119-17-BT
14	Tube de pied avant		1	32	33-9119-06-SI
15	Écrou de chapeau	M8	4	17	39-9900-CR
16	Rondelle	8//16	4	17	39-9962
17	Boulon brut à tête bombée	M8x55	4	14+41	39-9919-CR
18	Vis	4x20	2	13	39-10187
19	Capuchon		2	66	36-9119-31-BT
20	Vis	M8x20x 1.0	2	63	39-10522
21	Vis	M5x12	4	1	39-9903-SW
22	Vis	4x10	2	2	39-10185
23	Vis	4x50	6	68L+68R	39-10499
24	Vis	4 x 20	4	32+68	39-10190
25	Appareil d'alimentation électrique	30Volt=DC/2.0A	1	39	36-9119-32-BT
26	Vis	4x20	4	27	39-10187
27	Commande de Résistance		1	32	36-9116-08-BT
28	Bague de sécurité	C 17	1	63	36-9504-20-BT
29	Rondelle	17//25	1	63	39-9991
30	Rondelle intercalaire	17//25	1	63	36-9918-22-BT
31	Roulement à billes	6203	2	63	39-10495
32	Châssis		1		33-9116-01-SI
33	Vis	M8x16	6	12	39-9888
34	Rondelle intercalaire	8//19	6	34	39-9966-CR
35	Câble du commande		1	3+27	36-9116-25-BT
36	Vis	M5x10	1	37	39-9903
37	Pièce de capteur		1	32	36-9119-22-BT
38	Capteur		1	37	36-9119-21-BT
39	Câble d'alimentation avec douille		1	27+68L	36-9116-10-BT

Schéma n°	Désignation en mm	Dimensions Unités	Quantité schéma n°	Monté sur	Numéro ET
40	Capuchons de tube de pied arrière		2	41	36-9119-29-BT
41	Tube de pied arrière		1	32	33-9119-05-SI
42	Vis de égalisation de la hauteur	3/8"x16	2	41	36-9119-30-BT
43	Ecrou	3/8"	2	42	39-9820-CR
44	Selle		1	75	36-9119-40-BT
45	Volant cinétique		1	32	36-9116-11-BT
46	Rondelle	10//28	1	47	39-9991
47	Étrier de serrage		1	58	33-9119-10-SI
48	Pièce d'écartement	3	1	47	39-10525
49	Roulement à billes	6900ZZ	2	47	36-9119-25-BT
50	Roulement de serrage		1	47	36-9119-26-BT
51	Pièce d'écartement	6	1	47	39-10498
52	Ecrou autobloquant	M8	1	44+47	39-9818
53	Ecrou autobloquant	M10	1	47	39-9981
54	Rondelle	10x28	1	47	39-9991
55	Serrage de étrier de serrage		1	47	36-9119-28-BT
56	Vis	M6x16	4	58	39-10120-SW
57	Bague ressort	pour M6	4	56	39-9865-SW
58	Rondelle	6//12	4	56	39-10065-SW
59	Roue à courroie	260	1	63	33-9116-03-SI
60	Fermeture à vis à clé		1	32	36-9103-29-BT
61	Insert en caoutchouc		1	32	36-9103-28-BT
62	Courroie trapézoïdale		1	59	36-9116-12-BT
63	Axe de pédalier		1	31	33-9119-09-SI
64	Vis	M8x16	3	63	39-9888
65	Pièce de connexion		2	68	36-9116-13-BT
66L	Pédalier gauche		1	63	36-9103-14-BT
66R	Pédalier droite		1	63	36-9103-15-BT
67L	Pédale gauche		1	66L	36-9119-05-BT
67R	Pédale droite		1	66R	36-9119-06-BT
68L	Revêtement gauche		1	32+68R	36-9116-31-BT
68R	Revêtement droit		1	32+68L	36-9116-32-BT
69	Tube d'appui du selle		1	32	33-9103-06-SI
70	Vis à poignée étoile	7/16»	1	72	36-9614-14-BT
71	Rondelle	12//25	1	70	39-10062
72	Fixation	7/16»	1	75	36-9103-25-BT
73	Bouchon carré		2	75	36-9103-24-BT
75	Pièce coulissante de selle		1	69	33-9119-11-SI
76	Bague ressort	pour M8	10	17+33	39-9864
77	Revêtement de guidon		1	10	36-9116-15-BT
78	Vis	3x10	6	10	39-10127-SW
79	Bouchon rond		2	68	36-9114-13-BT
80	Kit d'outillage	13//14//15	1		36-9107-27-BT
81	Kit d'outillage 1	6mm	1		36-9107-28-BT
82	Kit d'outillage 2	13//15	1		36-9116-14-BT
83	Notice de montage et d'utilisation		1		36-9116-20-BT

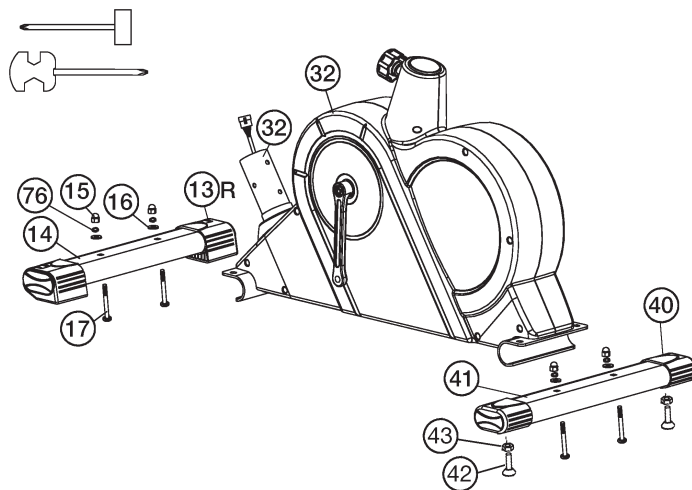
Instructions de montage

Il est strictement conseillé d'observer nos recommandations et consignes de sécurité avant de commencer le montage. Veuillez retirer les pièces détachées du carton et vérifiez si les pièces sont complètes à l'aide de la liste des pièces. Certaines pièces ont été montées préliminairement. Temps de Montage: 30 - 40 min.

Etape n° 1 :

Montage du pied avant et arrière (14+41).

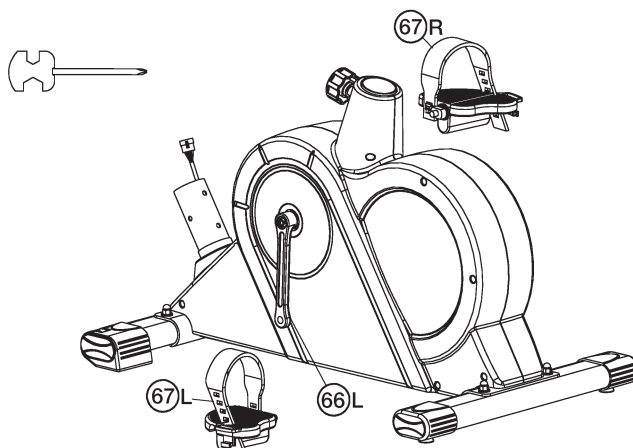
- Dirigez le pied avant (14), sur lequel ont été montées les couvertures de pied (13) vers le cadre de base (32) et serrez à vis à l'aide des vis M8x55 (17), des rondelles (16), des bague ressort (76) et des écrous de chapeau (15). Les bouchons de pied (13) avec roues de transport doit par être alignée avec la face avant.
- Dirigez le pied arrière (41) sur lequel ont été montées les couvertures de pied (40) et les vis de compensation de la hauteur (42) avec le écrou sécurité (43), vers le cadre de base (32) et serrez le à vis à l'aide des vis (17), des rondelles (16), des bague ressort (76) et des écrous de chapeau (15). Les vis de compensation de la hauteur (42) servent à stabilier l'appareil en cas d'inégalité.



Etape n° 2 :

Montage des pédales (67R + 67L)

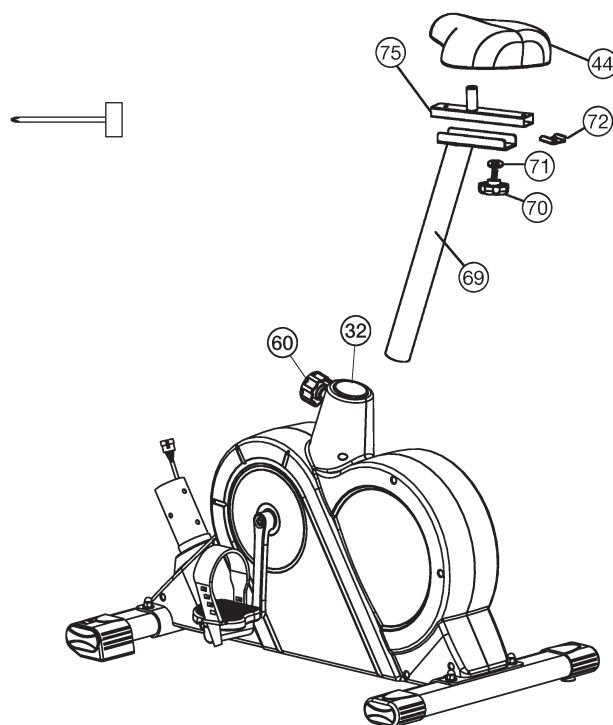
- Montez les bandes de sécurité de pédale sur les pédales correspondantes.
(Attention: L'extrémité avec les trous servant au réglage de la grandeur doit être dirigée vers l'extérieur.)
- Montez les pédales (67R / 67L) sur les bras de manivelle (66L+66R). La pédale droite est marquée d'un „R“ et la pédale gauche est marquée d'un „L“.
(Attention: la direction de visée est à droite et à gauche lorsque l'on est assis sur l'appareil et que l'on s'entraîne. Veillez à visser la pédale droite (67R) dans le sens des aiguilles d'une montre et la pédale gauche (67L) dans le sens inverse des aiguilles d'une montre.)



Etape n° 3:

Montage du chariot de selle (75), de selle (44) et le tube de selle (69).

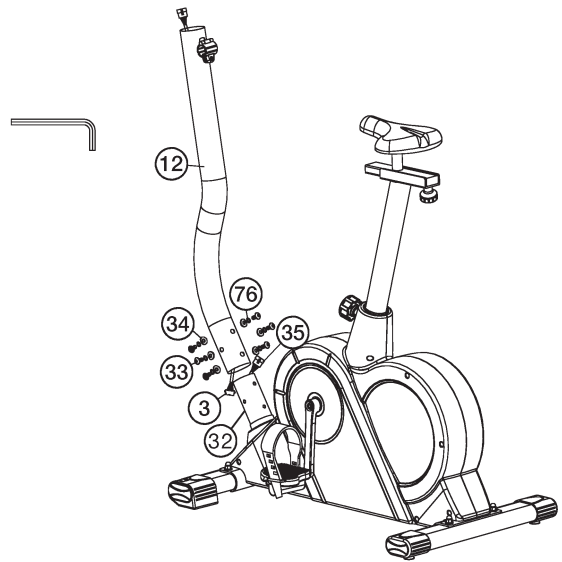
- Placez la selle (44) avec le logement de selle sur le chariot de selle (75) et serrez-le à bloc dans l'inclinaison souhaitée.
- Placez le chariot de selle (75) dans le logement, au niveau du tube support de selle (69) et fixez-le en position horizontale à l'aide de la vis de poignée-étoile (70) et de la rondelle (71).
- Insérez le tube de la selle (69) dans le support prévu à cet effet du corps de l'appareil (32), ajustez la position désirée et bloquez-la en insérant la fermeture à vis à clé (60) et la serrant à fond.
(Pour desserrer la fermeture rapide (60), il suffit simplement de la tourner, ce qui permet ensuite de la tirer pour pouvoir débloquer le dispositif d'arrêt de la hauteur et modifier la hauteur de la selle. Lorsque la fermeture rapide (60) est réglée au niveau souhaité, fixer de nouveau en tournant fermement). Vérifiez par ailleurs que le tube de la selle (69) ne dépasse pas, lors du réglage de la position souhaitée, la position d'ajustement «A» la plus haute, qui est marquée en couleur.



Etape n° 4 :

Montage du tube support de guidon (12)

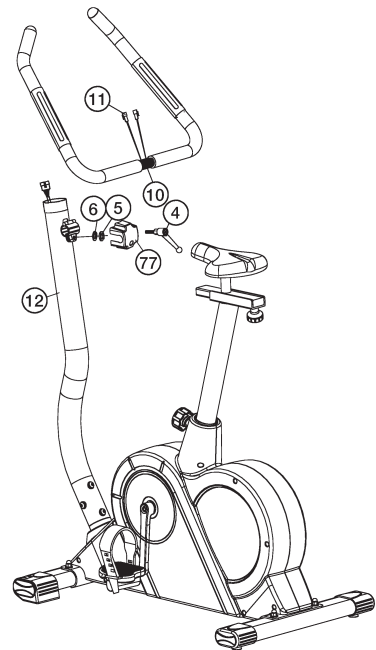
1. Dirigez le tube support de guidon (12) sur le logement adéquat du cadre de base (32) et raccordez le câble de commande (35) au câble de connexion (3).
2. Glissez le tube support de guidon (12) sur le logement adéquat du cadre de base (32) sans coincer les câbles et fixez le à l'aide des vis à six pans creux (33), des rondelles (34) et des bague ressort (76).



Etape n° 5:

Montage du guidon (10) sur le tube de guidon (12)

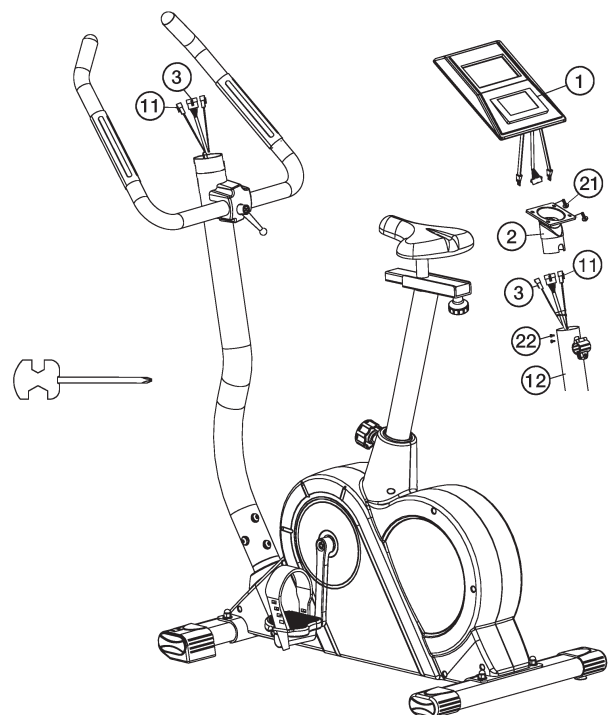
1. Dirigez le guidon (10) vers le logement ouvert du guidon, au niveau du tube support (12) et fermez-le au-dessus du guidon. Placez de câbles de poulis sur led tube de guidon (12).
2. Placez de revêtement de guidon (77) sur le guidon (10). Fixer le guidon (10) dans la position souhaitée, au niveau du tube support (12) avec de baque ressort (5), des rondelles (4) et la vis à guidon (4) afin de pouvoir.



Etape n° 6:

Montage de l'ordinateur (1) sur le tube de support de guidon (12).

1. Placez l'ordinateur sur la plaque prévue à cet effet sur le pièce de ordinateur (2) et introduise les câbles sur le pièce de ordinateur vissez l' ordinateur (1) avec des vis (21).
2. Branchez le câbles de connexion (3) et le câbles de poulis (11) dans la prise qui se trouve au dos du ordinateur (1).
3. Placez de pièce d'ordinateur (2) sur le tube de guidon (12) et vissez avec les vis (22).



Etape n° 7 :

Branchement de l'appareil d'alimentation électrique (25)

1. Introduisez la fiche de l'appareil d'alimentation électrique (25) dans la prise adéquate (39) à l'extrémité arrière du revêtement.
2. Enfichez ensuite l'appareil d'alimentation électrique (25) dans une fiche femelle (230V~/50Hz).

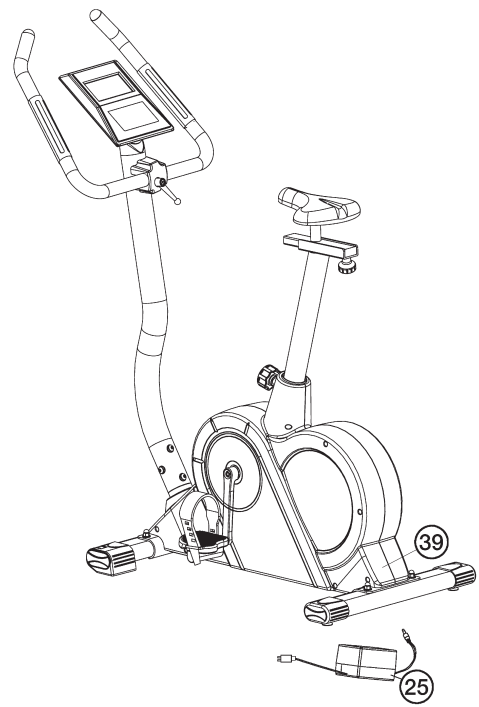
Etape n° 8:

Contrôle

1. Vérifier si les assemblages et connexions ont été effectués correctement et fonctionnent. Le montage est maintenant terminé.
2. Si tout est en ordre, se familiariser avec l'appareil en effectuant de légers réglages de la résistance et effectuer les réglages individuels.

Remarques :

Veillez conserver soigneusement le jeu d'outils ainsi que les instructions de montage dont vous aurez éventuellement besoin ultérieurement pour effectuer les réparations nécessaires et commander des pièces de rechange.



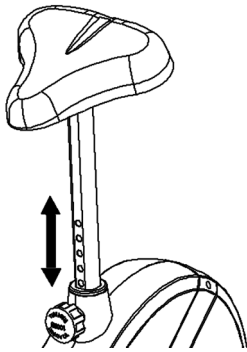
Monter, utiliser & descendre

Transport de la machine:

La machine est équipée de 2 rouleaux sur le pied avant. Si vous voulez transporter la machine, soulevez le pied postérieur et roulez la machine vers la destination désirée.

Réglage de la position de la selle

Un entraînement efficace demande un correct réglage de la selle. Il faut que vos genoux soient encore légèrement pliés si les pédales se trouvent dans la position la plus basse. Pour régler la selle, dévissez de quelques tours le bouton et tirez-le légèrement. Régler la selle dans la position désirée, relâchez le bouton et revissez-le.



Attention:

Veillez à ce que le bouton soit remis en position correcte et qu'il soit solidement vissé. Ne dépassez jamais la hauteur maximale de la selle. Descendez toujours de la machine avant de modifier un réglage.

Une position d'assise biomécanique optimale assure une transmission optimale de la puissance. L'objectif est que la force la plus grande possible existant arrive sur les pédales et les muscles avec des travaux d'un effet optimal. La position assise affecte les muscles sont utilisés principalement dans l'essence. La position du guidon droit est responsable de la tenue de la partie supérieure du corps. Est les réglages de guidon choisis horizontalement afin que vous obteniez une posture athlétique. À chaque nouvelle inclinaison vers le corps, une attitude plus détendue est ajusté. Pour régler le guidon il suffit de desserrer la vis jusqu'à ce que le guidon peut être amené dans la position désirée et serrez-les après ajustement de nouveau fermement.

Pour des problèmes tels que maux de dos / genou ou engourdissement dans les pieds empêché par un manque de place assise sur la moto le maintien d'un bon réglage de la selle et le guidon est fortement recommandée.

Monter, utiliser & descendre

Monter :

- a. Après avoir réglé la selle dans la position désirée, placez votre pied dans la bande de la pédale et saisissez solidement la poignée..
- b. Essayez de mettre votre poids entier sur ce pied et en même temps, levez l'autre jambe par-dessus la machine et placez l'autre pied dans l'autre bande.
- c. Vous êtes maintenant dans la correcte position pour commencer votre entraînement.

Utiliser :

- a. Tenez vos mains sur la poignée, veillez à ce que vos deux pieds ont été placés correctement dans les bandes des 2 pédales.
- b. Pédalez sur la machine utilisant vos 2 pieds alternativement.
- c. Ensuite, augmentez graduellement la vitesse et modifiez la résistance afin d'intensifier l'exercice.

Descendre :

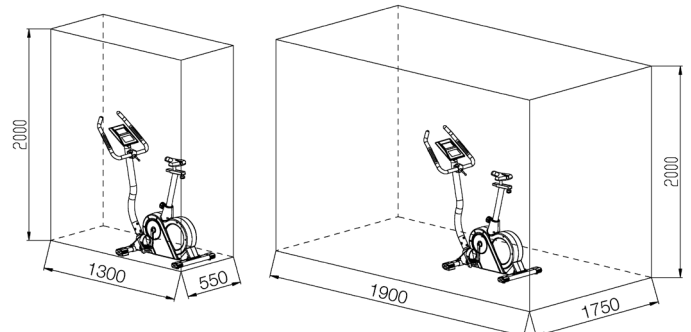
- a. Ralentissez graduellement jusqu'à ce que vous vous êtes arrêté(e).
- b. Saisissez solidement la poignée gauche avec la main gauche, lancez votre pied par-dessus la machine et posez-le par terre. Ensuite, mettez également l'autre pied par terre.

Cette machine d'exercice stationnaire simule cycler. La pression sur les articulations est moins élevée, diminuant les risques de blessures d'impact.

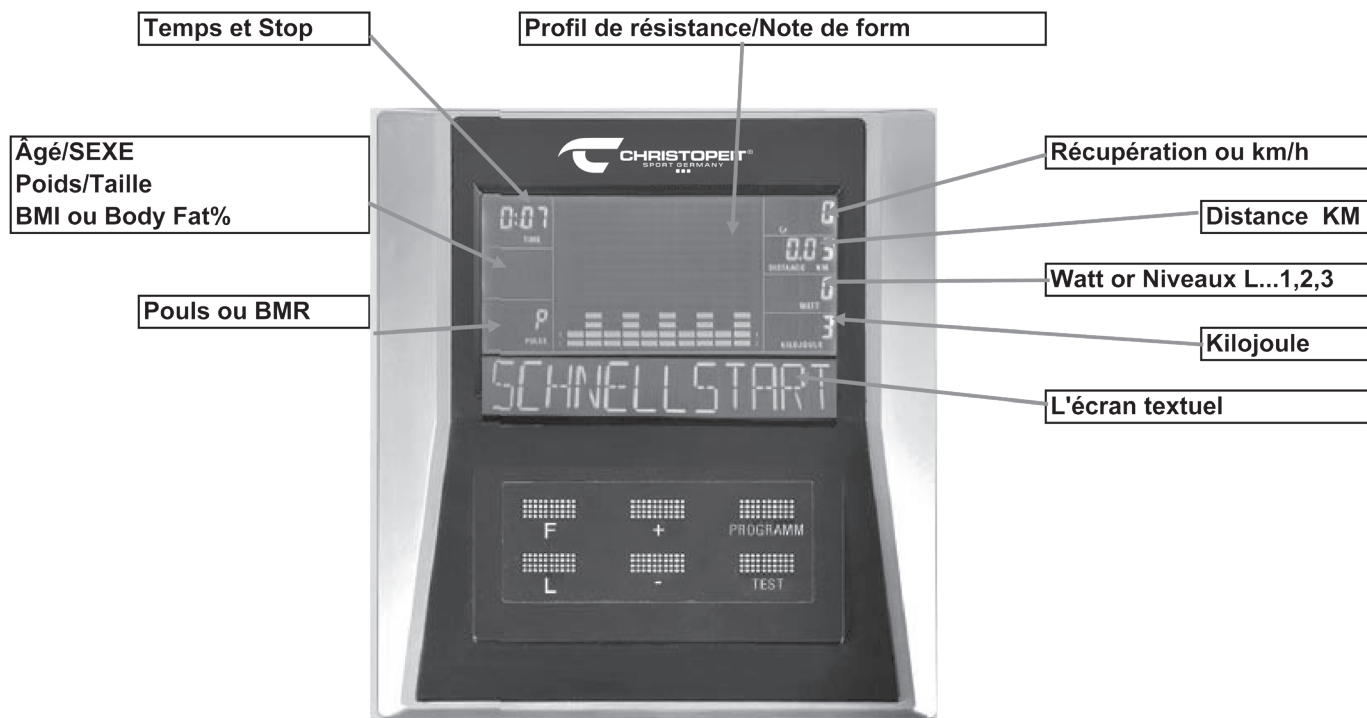
Cette machine propose des entraînements cardiovasculaires non-impact, dont l'intensité peut varier de basse à très haute, selon les préférences de l'utilisateur. Les muscles de la partie inférieure et supérieure du corps deviendront plus forts, la capacité cardiovasculaire augmentera et votre corps restera en pleine forme.

Centre d'entraînement en mm
(Pour appareil et l'utilisateur)

Surface libre en mm
(Zone de la formation et de la zone de sécurité (60cm rotation))



Mode d'emploi ordinateur



Activation

Lorsque la machine est activée, 3 bips sont émis et tous les écrans LCD s'allument.

Note : S'il n'y a aucun signal ou aucune entrée de données pendant 4 minutes, la machine se met en position de repos. Commencez à pédaler ou poussez un bouton pour réactiver la machine.

Pause

Vous pouvez arrêter votre entraînement touchant le bouton « L ». Retouchez le bouton « L » pour continuer votre entraînement.

Sélection d'entraînement

Après l'activation, utilisez le bouton PROGRAMM pour sélectionner le type d'exercice désiré. Ensuite, l'écran textuel montrera ce programme pendant 3 secondes.

Il y a 9 modes d'entraînement de base :

Programme- Démarrage rapide- (SCHNELLSTART), -Manuel (MANUELL), -Individuel (INDIVIDUAL), -Intervalle (INTERVAL), -Watt, -HRC (ZIELPULS), -TEST, -BMI-BMR-FAT et -Montagne (BERG).

Après avoir choisi, l'écran textuel montrera « TRETEN BEGINNEN » commencez à pédaler ou « MODUS DRÜCKEN » touchez le bouton 'F' pour entrer vos données. Les données dépendent du programme choisi.

Fonctions des boutons

« F » - **(MODE)** Pour entrer les données désirées ou pour sélectionner la mode d'entraînement. Peut clignoter pour avancer au paramètre suivant ou à la mode de sélection.

« L » - **(REMISE)** Pour pauser et continuer votre entraînement.

Pour retourner à la demande précédente pendant l'entrée des données.

S'utilise uniquement en position de pause. Poussez la bouton pendant 3 secondes pour remettre l'ordinateur.

« - » - **(BAS)** Pour diminuer la valeur du paramètre sélectionné :TEMPS, DISTANCE, etc.

Pendant l'entraînement, ce bouton diminuera la résistance.

« + » - **(HAUT)** Pour augmenter la valeur du paramètre sélectionné

Pendant l'entraînement, ce bouton augmentera la résistance.

PROGRAMM - (PROGRAMME)

Sélection du mode d'entraînement: Démarrage rapide, Manuel, Programme individuel, Programme intervalle, Programme watt, Programme HRC, Programme TEST, Programme BMI-BMR-FAT et Programme Montagne.

Test - RECUPERATION)

Après ou pendant l'entraînement, poussez le bouton 'Test' pour démarrer la mesure de récupération. Après 1 minute, la machine détermine votre Niveau de Fitness (entre 1 et 6).

Réglage des paramètres d'entraînement

Après avoir sélectionné le mode d'entraînement - Démarrage rapide, Manuel, Programme individuel, Programme intervalle, Programme watt, Programme HRC, Programme TEST, Programme BMI-BMR-FAT ou Programme Montagne - vous pouvez prédéfinir plusieurs paramètres d'entraînement afin d'obtenir certains résultats.

LES PARAMETRES D'ENTRAINEMENT :

TEMPS / DISTANCE / WATTS / KILOJOLE / FREQUENCE CARDIAQUE

Note: dans certains programmes, tous les paramètres ne peuvent pas être modifiés.

Après avoir sélectionné votre programme, poussez le bouton « F ».

L'écran textuel montrera SELECT TIME « Sélectionnez temps » pendant 3 secondes, puis MODUS DRÜCKEN « PUSSEZ F POUR ACCEPTER ». Ensuite, « 0:00 » clignotera.

Utilisez les boutons « + » ou « - » - pour entrer le temps d'entraînement désiré. Poussez le bouton « F » pour enregistrer la valeur. L'écran clignote pour procéder au paramètre suivant. Utilisez à nouveau les boutons « + » ou « - » pour sélectionner la valeur désirée. Ensuite, poussez le bouton « F » pour enregistrer la valeur.

Après avoir réglé tous les paramètres d'entraînement, l'écran textuel montrera TRETEN BEGINNEN «commencez à pédaler » Vous pouvez commencer à pédaler pour démarrer l'entraînement.

Plus d'informations sur les paramètres d'entraînement

Champs	Echelle	Valeur par défaut	Réglage + ou -	Description
Temps	0:00~ 99:00	00:00	± 1:00	1. Réglé à 0:00, le temps monte. 2. Réglé entre 10:00 et 99:00 : compte à rebours
Distance	0.00~999.0	0.00	±0.1	1. Réglé à 0:00, la distance monte. 2. Réglé entre 0 et 999.0 : compte à rebours
Kilojoule	0~9995	0	±5	1. Réglé à 0:00, le nombre de kilojoules monte. 2. Réglé entre 5 et 999.0 : compte à rebours
Watt	50~350	50/80	±5	La valeur WATT ne peut être réglée qu'en programme Watt ou Test.
Fréquence cardiaque	40~220	90	±1	Si la fréquence cardiaque dépasse les valeurs réglées, l'utilisateur est averti.

Programme Démarrage Rapide (SCHNELLSTART)

Après avoir activé la machine, appuyez sur le bouton « Programm » pour commencer le programme Démarrage Rapide « SCHNELLSTART ». Commencez tout de suite à pédaler pour démarrer l'entraînement. Appuyez sur « + » ou « - » afin de modifier la résistance pendant l'entraînement.

Programme Manuel (MANUELL)

Régler les paramètres du programme Manuel

Sélectionnez « MANUELL » avec le bouton PROGRAMM, puis appuyez sur le bouton « F ». Le premier paramètre « Temps » clignote pour indiquer que la valeur peut être modifiée utilisant les boutons « + » ou « - ».

Appuyez sur le bouton « F » pour sauvegarder la valeur et continuer au paramètre suivant. Réglez tous les paramètres désirés et commencez à pédaler pour démarrer l'entraînement. Appuyez sur « + » ou « - » afin de modifier la résistance pendant l'entraînement.

Programme Individuel (INDIVIDUAL)

Avec ce programme, chaque utilisateur peut créer son programme unique. Le programme peut être enregistré pour que l'utilisateur puisse réutiliser son programme immédiatement la prochaine fois.

Créer un profil personnel

Sélectionnez « INDIVIDUAL » avec le bouton PROGRAMM. Ensuite, appuyez sur « F » pour sélectionner le mode « utilisateur ». L'écran textuel montrera SELECT PROFILE « Sélectionnez profil » pendant 4 secondes. En même temps, Segment 1 clignote. Modifier la résistance au niveau désiré avec les boutons « + » ou « - ». Appuyez sur « F » pour continuer au segment suivant et répétez pour tous les 10 segments.

Régler les paramètres du programme individuel

Le premier paramètre, « Temps » clignote pour indiquer que la valeur peut être modifiée utilisant les boutons « + » ou « - ». Appuyez sur le bouton « F » pour sauvegarder la valeur et continuer au paramètre suivant. Réglez tous les paramètres désirés et commencez à pédaler pour démarrer l'entraînement. Note: les derniers 10 segments du profil sont sauvegardés pour être réutilisés au futur. Pendant l'exercice, il n'est pas possible de modifier la résistance avec les boutons « + » ou « - ».

Programme Intervalle (INTERVALL)

Sélectionnez « INTERVALL » avec le bouton PROGRAMM, puis appuyez sur le bouton « F ».

L'écran textuel montrera SELECT PROFILE LEVEL « SELECTIONNER NIVEAU » pendant 3 secondes. Vous pouvez sélectionner trois niveaux (L1, L2, L3) utilisant les boutons « + » ou « - ». Appuyez sur le bouton « F » pour confirmer votre choix.

Régler les paramètres du programme intervalle

Le premier paramètre, « Temps » clignote pour indiquer que la valeur peut être modifiée utilisant les boutons « + » ou « - ». Appuyez sur le bouton « F » pour sauvegarder la valeur et continuer au paramètre suivant. Réglez tous les paramètres désirés et commencez à pédaler pour démarrer l'entraînement. Pendant l'exercice, il n'est pas possible de modifier la résistance avec les boutons « + » ou « - ».

Programme WATT

Sélectionnez « WATT » avec le bouton PROGRAMM, puis appuyez sur le bouton « F ». L'écran textuel montrera SELECT WATT « SELECTIONNER WATT »

pendant 3 secondes. En même temps, « 100 » clignotera. Sélectionnez la valeur WATT désirée avec les boutons « + » ou « - » et appuyez sur le bouton « F » pour confirmer votre choix.

Régler les paramètres du programme WATT

Le premier paramètre, « Temps » clignote pour indiquer que la valeur peut être modifiée utilisant les boutons « + » ou « - ». Appuyez sur le bouton « F » pour sauvegarder la valeur et continuer au paramètre suivant. Réglez tous les paramètres désirés et commencez à pédaler pour démarrer l'entraînement. Les boutons « + » ou « - » – modifient la valeur WATT pendant l'entraînement.

Programme HRC (ZIELPULS)

Régler les paramètres du programme Heart Rate Control

Sélectionnez « ZIELPULS » avec le bouton PROGRAMM, puis appuyez sur le bouton « F ». Le premier paramètre, « Temps » clignote pour indiquer que la valeur peut être modifiée utilisant les boutons « + » ou « - ». Appuyez sur le bouton « F » pour sauvegarder la valeur et continuer au paramètre suivant. Réglez tous les paramètres désirés et commencez à pédaler pour démarrer l'entraînement.

Si la fréquence cardiaque se trouve en dehors des limites prédéfinies, la machine modifiera automatiquement la résistance. La FC est contrôlée tous les 10 secondes, la modification sera toujours d'un niveau (Note : chaque barre représente 2 niveaux de résistance).

Pendant l'exercice, il n'est pas possible de modifier la résistance avec les boutons « + » ou « - ».

Programme TEST

Sélectionnez « TEST » avec le bouton PROGRAMM, puis appuyez sur le bouton « F ».

L'écran montrera vitesse moyenne, distance totale, nombre de kilojoules total et FC moyenne du dernier entraînement pendant 4 secondes. Ensuite, l'écran textuel montrera « Sélectionnez WATT » pendant 3 secondes. En même temps, « 100 » clignotera. Sélectionnez la valeur WATT désirée avec les boutons « + » ou « - » et appuyez sur le bouton « F » pour confirmer votre choix.

L'écran montrera un temps de 12:00, il n'est pas possible de modifier cette valeur.

Après 12 minutes, l'écran montrera vitesse moyenne, distance totale, nombre de kilojoules total et FC moyenne.

Programme BMI BMR FAT

Régler les paramètres du programme BMI BMR FAT

Sélectionnez « BMI BMR FETT » avec le bouton PROGRAMM, puis appuyez sur le bouton « F ».

L'écran textuel montrera SELECT AGE « SELECTIONNEZ AGE » pendant 3 secondes. En même temps, « 30 » clignotera pour indiquer que la valeur peut être modifiée utilisant les boutons « + » ou « - ». Appuyez sur le bouton « F » pour sauvegarder la valeur et continuer au paramètre suivant.

L'écran textuel montrera SELECT GENDER « SELECTIONNEZ SEXE » pendant 3 secondes. En même temps, « ♀ » clignotera pour indiquer que la valeur peut être modifiée utilisant les boutons « + » ou « - ». Appuyez sur le bouton « F » pour sauvegarder la valeur et continuer au paramètre suivant. L'écran textuel montrera SELECT WEIGHT « SELECTIONNEZ POIDS » pendant 3 secondes. En même temps, « 70 » clignotera pour indiquer que la valeur peut être modifiée utilisant les boutons « + » ou « - ». Appuyez sur le

bouton « F » pour sauvegarder la valeur et continuer au paramètre suivant. L'écran textuel montrera SELECT HEIGHT « SELECTIONNEZ TAILLE » pendant 3 secondes. En même temps, « 175 » clignotera pour indiquer que la valeur peut être modifiée utilisant les boutons « + » ou « - ». Poussez le bouton « F » pour sauvegarder la valeur et continuer au paramètre suivant. Poussez le bouton « F » pour commencer la mesure. Veuillez bien tenir les poignées pour mesurer la FC. Après la mesure, l'écran montrera Body Fat %, BMI et BMR. (Body Fat % et BMI alternent toutes les 4 secondes)

- 1. BMI (Body Mass Index) :** BMI est une mesure de liposomes basée sur la taille et le poids et qui s'applique sur les hommes et sur les femmes.
- 2. BMR (Basal Metabolic Rate) :** Représente votre métabolisme de base, c'est le nombre de calories qu'on a besoin pour les fonctions de base de votre corps. Donc pas des activités d'exercice, mais l'énergie que le corps utilise pour le battement du coeur, pour respirer et retenir une température normale. Le BMR est mesuré en repos, pas en sommeil, dans une température de chambre.

Programme Montagne

Sélectionnez MOUNTAIN « BERG » avec le bouton PROGRAMM, puis poussez le bouton « F » . L'écran textuel montrera SELECT PROFILE LEVEL « SELECTIONNEZ NIVEAU » pendant 3 secondes. Vous pouvez sélectionner trois niveaux (L1, L2, L3) utilisant les boutons « + » ou « - ». Poussez le bouton « F » pour confirmer votre choix.

Régler les paramètres du programme Montagne

Le premier paramètre, « Temps » clignote pour indiquer que la valeur peut être modifiée utilisant les boutons « + » ou « - ». Poussez le bouton « F »

pour sauvegarder la valeur et continuer au paramètre suivant. Réglez tous les paramètres désirés et commencez à pédaler pour démarrer l'entraînement. Pendant l'exercice, il n'est pas possible de modifier la résistance avec les boutons « + » ou « - ».

Mesure des pulsations à la poignée

Les poignées droite et gauche comportent chacune un capteur (pièces de contact métalliques.) Attention, veillez à ce que la paume de vos mains repose simultanément sur les capteurs, avec une pression normale. Dès que les pulsations sont enregistrées, un coeur apparaît en surbrillance à côté de l'affichage des pulsations. La mesure des pulsations à la poignée n'a qu'une valeur indicative. En effet, tout mouvement, frottement, la transpiration etc. peuvent entraîner des variations par rapport aux pulsations réelles. Chez certaines personnes, la mesure des pulsations peut être erronée. En cas de problèmes avec la mesure des pulsations aux mains, nous vous recommandons d'utiliser une sangle de poitrine cardiologique.

Nettoyage, Entretien et stockage de ergomètre:

1. nettoyage

Utilisez uniquement un chiffon humide pour le nettoyage.
Attention: Ne jamais utiliser de benzène, de diluant ou autre agents de nettoyage agressifs pour le nettoyage de surface comme ce les dommages causés.
 L'appareil est uniquement pour un usage domestique privé et pour un usage intérieur approprié. Gardez l'appareil propre et l'humidité de l'appareil.

2. stockage

Branchez le bloc d'alimentation tout en entendant l'unité pour de 4 semaines de ne pas utiliser. Faire glisser le coulisseau de l'étrier vers le guidon et la Tube de selle aussi profondément que possible dans le cadre. Choisissez un stockage à sec dans la maison et mettre un peu d'huile de pulvérisation pour les roulements de la pédale gauche et à droite, au fil du boulon de serrage du guidon, et sur les filets de la libération rapide. Couvrir le dispositif pour le protéger d'être décolorés par la lumière du soleil et de la poussière.

3. Entretien

Nous recommandons toutes les 50 heures pour examiner les connexions à vis pour l'étanchéité, qui ont été préparés dans l'ensemble. Toutes les 100 heures de fonctionnement, vous devriez au peu d'huile de pulvérisation les roulements de la pédale gauche et à droite, au fil de la vis de fixation du guidon, et sur les filets de la libération rapide.

Corrections :

Wenn Sie die Funktionsstörung nicht anhand der aufgeführten Informationen beheben können, so kontaktieren Sie Ihren Händler oder den Hersteller.

Problème	Cause	Possible Solution
L'ordinateur ne s'allume pas en appuyant sur un bouton.	Aucun adaptateur de courant est insérée ou la prise n'est pas.	Vérifiez que l'adaptateur d'alimentation est correctement branché, éventuellement avec un autre consommateur si la prise de courant pour.
L'ordinateur ne compte pas et ne s'allume pas par le début de la formation d'un.	Manquant impulsion du capteur en raison de mauvais connecteur ou dissous.	Vérifiez le connecteur sur l'ordinateur et le connecteur dans le tube de support pour un bon ajustement.
L'ordinateur ne compte pas et ne s'allume pas par le début de la formation d'un.	Manquant impulsion du capteur en raison de la position incorrecte du capteur.	Dévissez le couvercle et vérifiez la distance entre le capteur et l'aimant. Un aimant dans la manivelle est en regard du capteur, et doit avoir une distance de moins de <5mm.
Pas de lecture du pouls	Prise d'impulsion n'est pas branché.	Branchez le connecteur du câble d'impulsion séparée dans le connecteur approprié sur l'ordinateur.
Pas de lecture du pouls	Capteur de pouls n'est pas connecté correctement.	Visser les capteurs cardiaques tactiles et vérifier l'., Les connecteurs sont correctement et que le câble d'éventuels dommages.

Recommandations pour l'entraînement

Les facteurs ci-après doivent être pris en compte pour la détermination de l'entraînement indispensable afin d'améliorer concrètement son physique et sa santé:

1. Intensité:

L'entraînement n'aura d'effets positifs que si les efforts déployés dépassent ceux de la vie quotidienne, mais sans être hors d'haleine et/ou se sentir épuisé. Le pouls peut constituer un repère valable pour un entraînement efficace. Au cours de celui-ci le pouls devrait se situer entre 70 % et 85% du pouls maximum (le déterminer et le calculer au moyen du tableau et de la formule). Pendant les premières semaines, le pouls devrait tourner autour de 70% du maximum. Pendant les semaines et les mois suivants, le pouls devrait augmenter lentement pour atteindre la limite supérieure, c.-à-d. 85% du pouls maximum. Plus la condition physique de la personne qui s'entraîne est bonne, plus il faut accroître l'entraînement pour rester entre 70 et 85% du pouls maximum. On y arrive en allongeant la durée de l'entraînement et/ou en renforçant la difficulté de celui-ci.

Si la fréquence cardiaque n'est pas affichée sur le visuel de l'ordinateur ou si, pour des raisons de sécurité, vous souhaitez la contrôler, car elle aurait pu être incorrectement indiquée suite à des erreurs d'utilisation, etc., vous pouvez alors procéder comme suit:

- Mesure de contrôle du pouls de manière classique (c.-à-d. en posant le pouce sur la veine du poignet et en comptant les battements en une minute).
- Mesure de contrôle du pouls au moyen d'un dispositif approprié (vendu dans un magasin spécialisé).

2. Fréquence

La majorité des experts recommandent de combiner une alimentation comme pour la santé, qui sera choisie en fonction de l'objectif recherché par l'entraînement, et les exercices physiques trois ou quatre fois par semaine. Un adulte normal doit s'entraîner deux fois par semaine pour conserver la forme actuelle. Mais au moins trois fois par semaine pour améliorer et modifier son poids. Cinq fois par semaine étant idéal.

3. Programmation de l'entraînement

Chaque séance d'entraînement devrait comprendre trois phases: «phase d'échauffement», «phase d'entraînement» et «phase de ralentissement». La température du corps et l'absorption d'oxygène doivent augmenter lentement durant la phase «d'échauffement». Ce qui est possible en effectuant de la gymnastique pendant cinq à dix minutes.

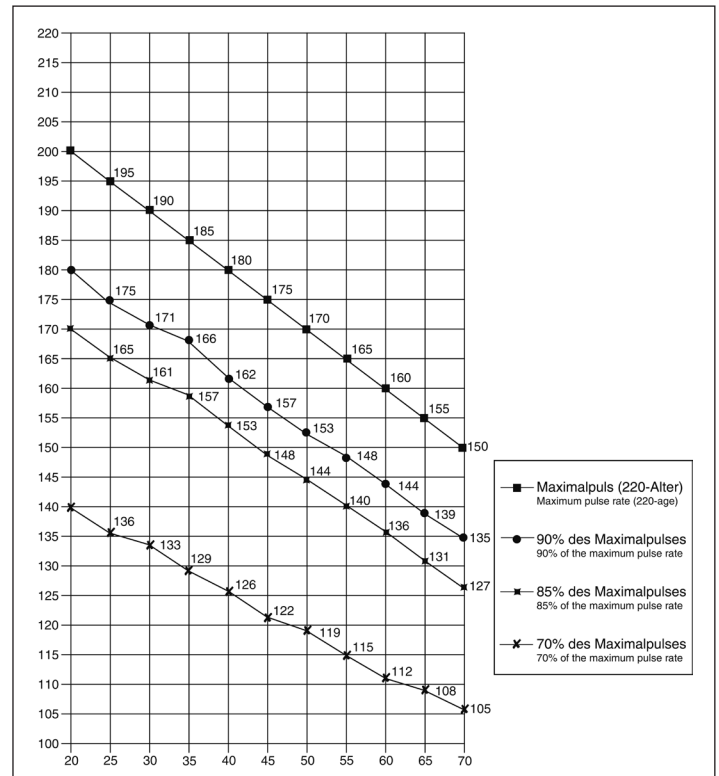
L'entraînement proprement dit («phase d'entraînement») devant commencer ensuite. Choisir une faible résistance pendant quelques minutes puis accroître entre 15 et 30 minutes de sorte que le pouls se situe entre 70% et 85% de son maximum.

Afin de faciliter la circulation après la «phase d'entraînement» et d'éviter des courbatures ou des muscles noués, la «phase d'entraînement» doit être suivie d'une «phase de ralentissement». Celle-ci devrait englober des exercices d'élongation et/ou de la gymnastique sans forcer, et ce entre cinq et dix minutes.

Vous trouvez les autres informations au sujet exercices pour réchauffer, aux exercices de distension ou les exercices de gymnastique généraux dans notre domaine de téléchargement sous le www.christopeit-sport.com

4. Motivation

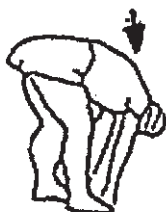
Un entraînement régulier est la clef de la réussite de votre programme. Vous devriez prévoir votre entraînement à heure fixe chaque jour et vous y préparer mentalement. Il est primordial d'être de bonne humeur au moment de l'entraînement et de ne pas perdre l'objectif visé. Jour après jour, en vous entraînant continuellement, vous verrez les progrès accomplis et votre objectif se rapprocher progressivement.



Formules de calcul: Pouls maximum = 220 - âge
 90% du pouls maximum = (220 - âge) x 0,9
 85% du pouls maximum = (220 - âge) x 0,85
 70% du pouls maximum = (220 - âge) x 0,7

Exercices d'échauffement (Warm Up)

Commencez votre échauffement en marchant sur place pendant au moins 3 minutes puis effectuer les exercices de gymnastique suivantes à l'organisme pour la phase de formation pour se préparer en conséquence. Les exercices ne faites pas trop et que dans la mesure fonctionnent jusqu'à une légère résistance sentir. Cette position va tenir quelque chose.



Atteindre avec votre main gauche derrière votre tête vers l'épaule droite et tirez avec la main droite légèrement au coude gauche. Après 20sec. Mettez bras	Penchez-vous aussi loin que possible et laissez vos jambes presque tendue. Montrez-le avec vos doigts dans la direction de l'orteil. 2 x 20sec.	Asseyez-vous avec une jambe allongée sur le sol et se pencher en avant et essayer d'atteindre le pied avec vos mains. 2 x 20sec.	Agenouillez-vous dans une grande fente avant et vous soutenir avec vos mains sur le sol. Appuyez sur le bassin vers le bas. Changer après 20 jambe sec.
---	---	--	---

Après les exercices d'échauffement par des bras et des jambes tremblent lâche.

Écouter après la phase de formation n'est pas brusquement, mais le cycle de volonté quelque chose tranquillement sans résistance de la part de revenir à l'impulsion de la zone normale. (Refroidir) Nous recommandons les exercices d'échauffement à la fin de la formation se déroule et à la fin de votre séance d'entraînement avec le tremblement des extrémités.

1. Overzicht van de losse delen	pagina 3
2. Belangrijke aanbevelingen en veiligheidsinstructies	pagina 33
3. Stuklijst-reserveonderdelenlijst, Technische specificatie	pagina 34 - 35
4. Montagehandleiding met explosietekeningen Opstappen, Gebruiken en Afstappen	pagina 36 - 38
5. Handleiding bij de computer-fixes Reiniging, onderhoud en opslag	pagina 39 - 41
6. Trainingshandleiding-warming-up oefeningen	pagina 42

Geachte klant

Wij willen u van harte gelukwensen met de aanschaf van uw hometrainer en hopen dat u hier veel plezier aan zult beleven. Neem a.u.b. de instructies en aanwijzingen uit deze montage- en bedieningshandleiding in acht en volg deze op.

Bij eventuele vragen kunt u natuurlijk altijd contact met ons opnemen.

Met vriendelijke groeten, Top-Sports Gilles GmbH
Friedrichstr. 55
42551 Velbert



Belangrijke aanbevelingen en veiligheidsinstructies

Onze producten werden in principe door de (Technische Keuringsdienst) gecontroleerd en voldoen bijgevolg aan de actuele, hoogste veiligheidsnorm. Dit feit impliceert echter niet dat de hierna volgende beginselen niet strikt in acht genomen moeten worden.

1. Het toestel nauwkeurig in overeenstemming met de montage-instructies opbouwen en uitsluitend de voor de opbouw van het toestel bijgevoegde, specifiek voor het toestel bestemde onderdelen gebruiken. Vóór de eigenlijke opbouw de volledigheid van de levering aan de hand van de leveringsnota en de volledigheid van de kartonnen verpakking aan de hand van de montage stappen van de montage-instructies en van de gebruiksaanwijzing controleren.

2. Voor het eerste gebruik en met regelmatige tussenpozen (ongeveer iedere 50 Bedrijfsuren) de dichtheid van alle schroeven, moeren en andere controleer de aansluitingen en de toegang assen en verbindingen met een aantal behandel smeermiddel zodat het veilig is voor gebruik van de apparatuur wordt gewaarborgd. Bekijk vooral het zadel en het stuur correctie voor stevig positie.

3. Het toestel op een droge, effen plaats installeren en het toestel tegen vochtigheid en vocht beschermen. Oneffenheden van de vloer dienen door gepaste maatregelen op de vloer en, voor zover beschikbaar bij dit toestel, door daarvoor bestemde, regelbare onderdelen van het toestel geneutraliseerd te worden. Het contact met vochtigheid en vocht dient uitgesloten te worden.

4. Voor zover de opstellingsplaats in het bijzonder tegen drukplaatsen, verontreiniging en dergelijke beschermd moet worden, een geschikt, slipvrij support (bijvoorbeeld rubberen mat, houten plaat of dergelijke) onder het toestel leggen.

5. Vóór het begin van de training alle voorwerpen binnen een omtrek van 2 meter rond het toestel verwijderen.

6. Voor de reiniging van het toestel geen agressieve reinigingsmiddelen gebruiken. Voor de opbouw en voor eventuele herstellingen uitsluitend het respectievelijk bijgeleverde of geschikte, eigen gereedschap gebruiken. Residu door het lassen aan het toestel dient onmiddellijk verwijderd te worden zodra de training beëindigd werd.

7. Waarschuwing! Systemen van hart koers kan zijn onnauwkeurig. Buitensporige kunnen opleiden tot een ernstige aandoeningen of door overlijden. In geval van een ondeskundige en bovenmatige training zijn nadelige gevolgen voor de gezondheid mogelijk. Vóór het begin van een doelgerichte training dient daarom een geschikte geneesheer te worden geraadpleegd. Deze geneesheer kan bepalen, aan welke maximale belasting (impulsie, watt, duur van de training enz.) men zich mag blootstellen, en kan nauwkeurige inlichtingen met betrekking tot een correcte lichaamshouding bij de training, de doelstellingen van de training en de voeding geven. Er mag niet na uitgebreide maaltijden getraind worden.

8. Met het toestel slechts trainen wanneer het foutloos functioneert. Voor eventuele herstellingen uitsluitend van originele reserveonderdelen gebruik maken. **Waarschuwing!** Delen moeten worden warm voor het gebruik van de beveiligingsinrichting overdreven vervanging van dit meteen en u zult krijgen. De beveiligingsinrichting tegen het gebruik, zolang het nog niet in cabine is vastgesteld.

9. Bij de instelling van verstelbare onderdelen op respectievelijk de correcte positie of de gemarkeerde, maximale instelpositie alsook op een reglementair voorgeschreven positie letten.

10. Voor zover in de gebruiksaanwijzing niet anders beschreven, mag het toestel met het oog op de training uitsluitend door één persoon gebruikt worden. De totale uitoefening tijd mag niet hoger dan 90 min. /dagelijks.


11. Er moeten trainingskledij en schoenen gedragen worden, die voor een fitnessstraining met het toestel geschikt zijn. De kleding moet zodanig zijn, dat deze omwille van de vorm (bijvoorbeeld lengte) ervan tijdens de training niet kan blijven hangen. De trainingschoenen moeten in overeenstemming met het trainingstoestel gekozen worden, uw voeten in principe een vaste passing geven en een slipvrije zool hebben.

12. Waarschuwing! Wanneer duizeligheid, misselijkheid, borstpijn en andere abnormale symptomen ondervonden worden, de training vroegtijdig beëindigen en u tot een geschikte geneesheer wenden.

13. Over het algemeen geldt dat sporttoestellen geen speelgoed zijn. Ze mogen daarom uitsluitend in overeenstemming met de bepalingen en door op gepaste wijze geïnformeerde en geïnstrueerde personen gebruikt worden.

14. Personen zoals kinderen, mindervaliden en gehandicapten mogen het toestel uitsluitend gebruiken in bijzijn van een tweede persoon, die hulp kan verlenen en instructies kan geven. Het gebruik van het toestel door kinderen zonder toezicht dient door gepaste maatregelen te worden uitgesloten.

15. Er dient op gelet te worden dat de trainer en andere personen zich nooit met één of ander lichaamsdeel binnen het bereik van nog in beweging zijnde onderdelen begeven of bevinden.

16.  Dit produkt kan aan het einde van de levensduur niet via het gewone huisafval worden afgevoerd, maar dient naar een verzamelpunt voor recycling elektrische apparaten gebracht te worden. Het symbool op het produkt, de gebruiksaanwijzing, of de verpakking wijst u daarop. De grondstoffen zijn volgens hun kenmerken verwerkbaar. Met de verwerking, van deze oude apparaten, doet u een bijdrage aan de bescherming van ons milieu. Vraagt u bij de gemeente naar de desbetreffende verwerkingsplaats.

17. De verpakkingsmaterialen, lege batterijen en onderdelen van het toestel omwille van het milieu niet samen met het huishoudelijk afval evacueren, maar in daarvoor bestemde opslagtanks werpen of op geschikte inzamel-punten afgeven.

18. Voor de snelheidsafhankelijke modus kan het weerstandsniveau handmatig worden ingesteld en de wisselingen in energie zijn afhankelijk van de trapsnelheid. Voor snelheids-onafhankelijke modus, kan de gebruiker de gewenste. Energieconsumptie in Watt selecteren, dan zal een constant energie-niveau worden aangehouden met verschillende weerstandsniveaus, die automatisch door het systeem worden bepaald. Dit is onafhankelijk van de trapsnelheid.

19. Het toestel is met een 32-trappige weerstandsinstelling uitgerust. Deze maakt respectievelijk een verlaging en een verhoging van de remweerstand en daardoor van de trainingsbelasting mogelijk. Daarbij leidt het draaien van de instelknop van de weerstandsinstelling in de richting van niveau 1 tot een verlaging van de remweerstand en daardoor van de trainingsbelasting. Het draaien van de instelknop van de weerstandsinstelling in de richting van niveau 16 leidt tot een verhoging van de remweerstand en daardoor van de trainingsbelasting.

20. Dit toestel werd conform de EN ISO 20957-1:2013 en EN 957-5:2009 „H/A“ gekeurd en gecertificeerd. De toegelaten maximale belasting (= lichaamsgewicht) werd op 150 kg bepaald. De classificatie HA betekent dat deze fiets exclusief voor thuisgebruik is ontworpen en met een goede accuraatiewaardering, de afwijking in energieconsumptie onder de 50W ligt binnen $\pm 5W$ en bedraagt boven de 50W maximaal $\pm 10\%$. De computer is gekeurd en gecertificeerd en in overeenstemming is met het EG-richtlijn (2004/108/EG).

21. De montage- en bedieningsinstructies worden als onderdeel van het product beschouwd. Deze documentatie moet worden met gegeven bij het verkopen of doorgeven van het product.

Stuklijst - reserveonderdelenlijst EMS 3 best.nr. 9116(A)

Technische specificatie: Stand: 01. 09. 2019

Ergometer met een preciese weergave van de gegevens EN -957-1 + 5 H/A

- Elektro magnetisch remsysteem
- ca.10 kg vliegwielmassa
- 32- weerstandsfases
- 6 voorgeprogrammeerde weerstandsprogramma's
- 1 Hartslag programma (polsgestuurd)
- 1 individueel instelbare trainingsprogramma
- 1 omwentelings onafhankelijk programma (instelbaarheid watt prestatie van 50 tot 350 Watt in 5- Watt-Stappen)
- Handpolsslag meting
- Lage aangename instap
- Zadel en stuur zijn verstelbaar in de helling
- Horizontaal (6cm) en vertikaal (30cm) verstelbare zadelpositie (snelsluiting)
- Stelvoeten om waterpas te zetten transportrollen
- Adapter
- Bedieningsvriendelijke Blue Back Light LCD Display, met 7 displays en gelijktijdige aanduiding van; tijd, snelheid, afstand, ca. calorieverbruik, lichaamsvet analyse, pedaalomwentelingen, Wattage, polsslagfrequentie en Fitness-Test aanduiding Entfernung, ca. Kalorienverbrauch und Pulsobergrenze möglich.

- Overschrijding van de grenswaarden worden aangeduid
- Belastbaar met een lichaamsgewicht tot ca. 150 kg
- Geschikt voor een hoogte van 150-200cm

Afmeting: ca. L 108 x W 55 x H 139 cm

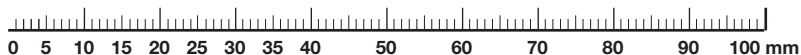
Gewicht van het product: 31kg

Training ruimte: minstens 2,5m²

Wanneer een bepaald onderdeel niet in orde is of ontbreekt, of wanneer u in de toekomst een reserveronderdeel nodig heeft, kunt u zich wenden tot:

Internet service- en onderdelen data base:
www.christopeit-service.de

Top-Sports Gilles GmbH
Friedrichstr. 55
42551 Velbert
Telefon: +49 (0) 20 51 - 6 06 70
Telefax: +49 (0) 20 51 - 6 06 74 4
e-mail: info@christopeit-sport.com
www.christopeit-sport.com



Afbeeldings- nr.	Beschrijving	Afmetingen mm	Aantal stuks	Gemonteerd aan afbeeldingsnr.	ET-nummer
1	Computer		1	2	36-9116-23-BT
2	Computer houder		1	12	36-9116-04-BT
3	Verbindingskabel		1	1+35	36-9116-24-BT
4	Snelslot	M8	1	12	36-9116-06-BT
5	Verring	for M8	1	4	36-9864-VC
6	Ondelegplaatje	8//16	1	4	39-9962
7	Ronde dop	7/8"	1	10	39-9902
8	Stuur overtrek boven		2	10	36-9119-08-BT
8a	Stuur overtrek arm		2	10	36-9119-10-BT
9	Handpulsseenheid		2	10	36-9119-09-BT
10	Stuur		1	12	33-9119-03-SI
11	Pulskabel		2	10	36-9116-07-BT
12	Steunpijp		1	32	33-9116-02-SI
13L	Voetkappen met Transportrolleneenheid L		1	14	36-9119-16-BT
13R	Voetkappen met Transportrolleneenheid R		1	14	36-9119-17-BT
14	Voorste voetbuis		1	32	33-9119-06-SI
15	Dop Moer	M8	4	17	39-9900-CR
16	Ondelegplaatje	8//16	4	17	39-9962
17	Slotschroef	M8x55	4	14+41	39-9919-CR
18	Schroef	4x20	2	13	39-10187
19	Afdekkap		2	66	36-9119-31-BT
20	Schroef	M8x20x 1.0	2	63	39-10522
21	Schroef	M5x12	4	1	39-9903-SW
22	Schroef	4x10	2	2	39-10185
23	Schroef	4x50	6	68L+68R	39-10499
24	Schroef	4 x 20	4	32+68	39-10190
25	Nettoestel spanningsverzorging	30Volt=DC/2.0A	1	39	36-9119-32-BT
26	Schroef	4x20	4	27	39-10187
27	Remssysteem		1	32	36-9116-08-BT
28	Vastzetting	C 17	1	63	36-9504-20-BT
29	Ondelegplaatje	17//25	1	63	39-9991
30	Onderlegplaatje gebogen	17//25	1	63	36-9918-22-BT
31	Kogellager	6203	2	63	39-10495
32	Basisframe		1		33-9116-01-SI
33	Schroef	M8x16	6	12	39-9888
34	Gebogene onderlegplaatje	8//19	6	34	39-9966-CR
35	Stuurkabel		1	3+27	36-9116-25-BT
36	Schroef	M5x10	1	37	39-9903
37	Sensorhouder		1	32	36-9119-22-BT
38	Sensor		1	37	36-9119-21-BT
39	Spanningsverzorgingkabel		1	27+68L	36-9116-10-BT
40	Voetkappen		2	41	36-9119-29-BT

Montagehandleiding

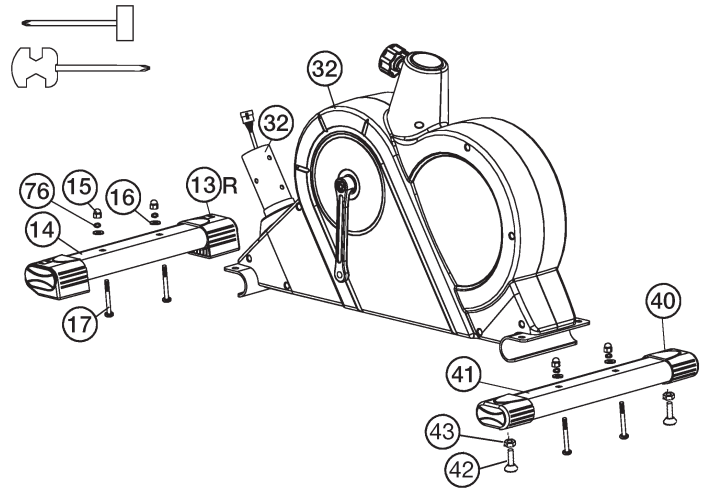
Vooraleer met de montage te beginnen, absoluut onze aanbevelingen en veiligheidsaanwijzingen in acht nemen. De details vindt u op het karton.

Controleer of de zending volledig is met behulp van de montage stappen. Sommige delen zijn al voorgemonteerd. Montage tijd: 30 - 40 min.

Stap 1:

Montage van de voorste en van de achterste voet (14+41).

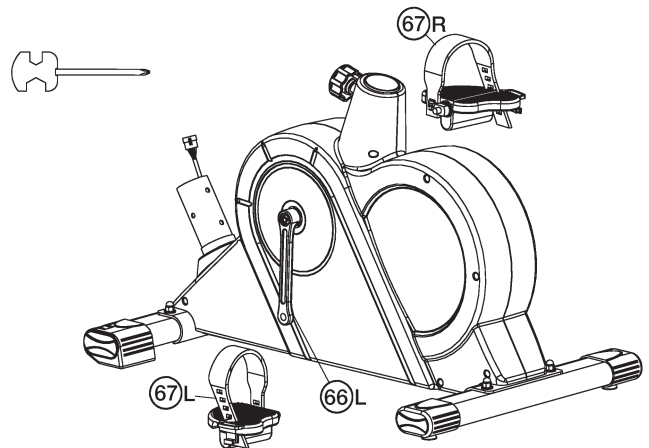
1. Breng de voorste voet (14), gemonteerd met voetafdekkingen met transportrol (13) op het frame (32) en schroef hem vast door middel van de de slotschroeven M8x55 (17), onderlegplaatjes (16), veerringen (76) en dop moeren (15). De voet-caps (13) met transport wielen moeten door worden afgestemd op de voorkant.
2. Breng de achterste voet (41) gemonteerd met voetafdekkingen (40) en hoogtecompensatieschroeven (42) op het framem (32) en schroef hem vast door middel van slotschroeven (17), onderlegplaatjes (16) veerringen (76) en dop moeren (15). De hoogtecompensatieschroeven (42) en de vastzetmoer (43) zijn voorzien om het toestel in geval van oneffenheden te stabiliseren.



Stap 2:

Montage van de pedalen (67L + 67R).

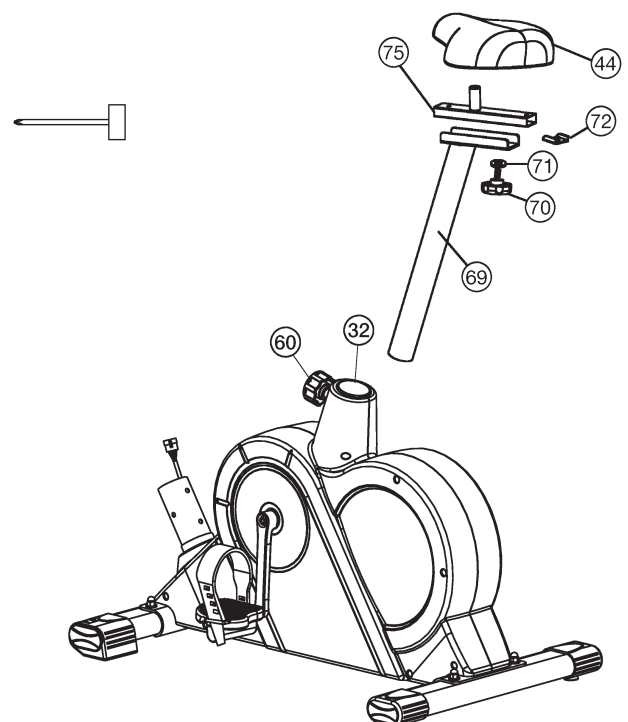
1. Monteer de pedaalvastzetbanden op de desbetreffende pedalen (67R/67L). **(Opmerking:** Het einde het aantal gaten voor size moeten naar buiten wijzen.)
2. Monteer de pedalen (67R/67L) op de krukarmen (66L+66R). De pedalen zijn gemarkeerd met „R“ voor rechts en „L“ voor links. **(Opmerking:** links en rechts zijn te zien vanuit de richting wanneer men op het toestel zit en traint. Het rechter pedaal (67R) moet in de richting van de wijzers van de klok, en het linker pedaal (67L) in tegenovergestelde richting van de wijzers van de klok ingedraaid worden.)



Stap 3:

Montage van de zadelsteunbuis (69), de zadelglijder (75) en van de zadel (44).

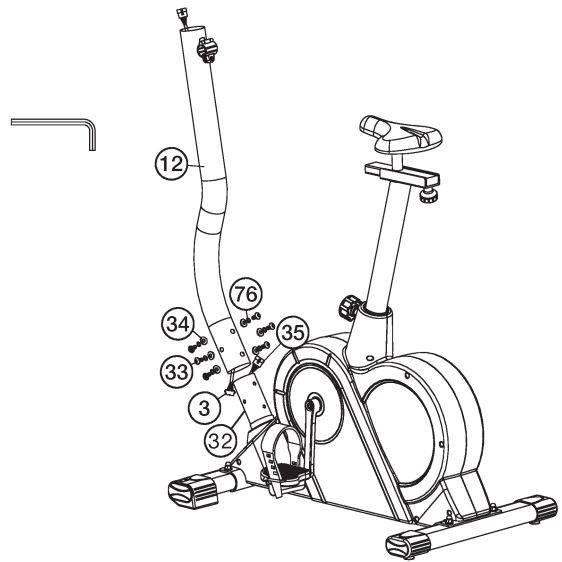
1. Bevestigd u het zadel (44) met de zadelhouder op de zadelglijder (75) en schroeft u deze in de gewenste helling positie vast.
2. Legt de zadelglijder (75) in de houder aan het zadelsteunbuis (69) en bevestigd u deze in de gewenste horizontale positie met de Ster-greepschroef (70) en de onderlegplaatje (71).
3. Plaats de zadelsteunbuis (69) en nu in de bijbehorende buis van het onderstel (32). Stel de gewenste positie in en borg deze door de bout met snelslot (60) te plaatsen en vast te draaien. (De snelsluiting (60) moet losgemaakt worden door deze een beetje te draaien, en daarna kan getrokken worden om de hoogtevastzetting vrij te geven en de hoogte van het zadel te verstellen. Na de gewenste instelling de snelsluiting (60) opnieuw vastdraaien en vastzetten). Bovendien moet erop worden gelet dat de zadelbuis bij het instellen van de gewenste positie niet verder uit het onderstel wordt getrokken dan de hoogste instelpositie, die met een kleur is gemarkeerd.



Stap 4:

Montage van de steunbuis van het stuur (12).

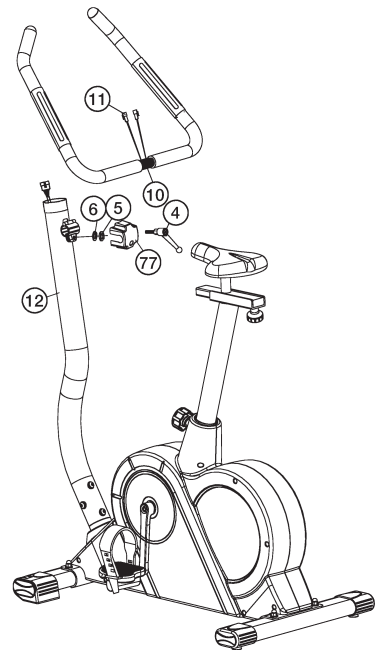
1. Breng de steunbuis van het stuur (12) op het frame (32) en verbind de circuitkabel (35) met de verbindingkabel (3).
2. Schuif de steunbuis (12) in de desbetreffende opname op het frame (32) zonder de kabels te klemmen en bevestig deze door middel van de schroeven (33), de onderlegplaatjes (34) en de veerringen (76).



Stap 5:

Montage van de stuur (10) voor het steunbuis (12).

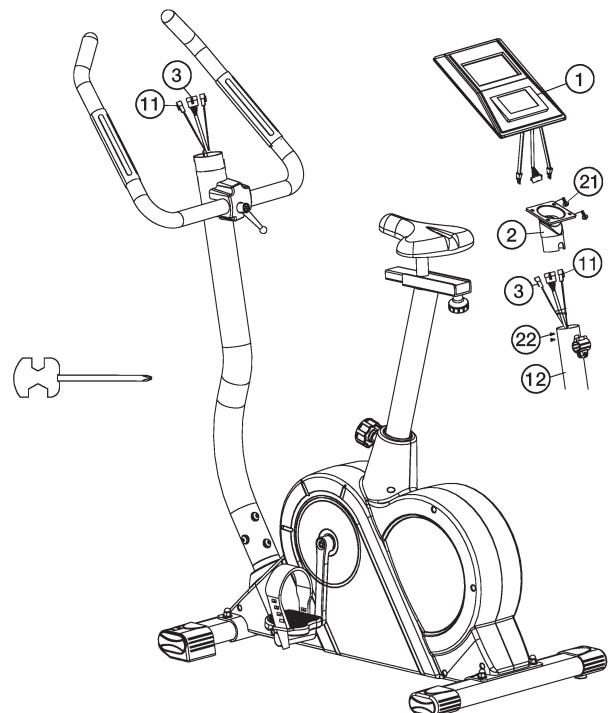
1. Voer het stuur (10) door de geopende stuurhouder op de steunbuis van het stuur (12), schuif de polskabel (11) door de steunbuis van het stuur (12) en sluit u de stuurhouder over het stuur (10).
2. Plaats de stuur bekleding (77) op het stuur (10) bevestig met een veerring (5) en een onderlegplaatje (6) op de stuurschroef (4) en hiermee bevestigd u het stuur (10) in de gewenste positie op stuurbuis (12).



Stap 6:

Montage van de computer (1).

1. Plaats de computer (1) op de computerhouder (2) en schuif the kabel door de opening van de computerhouder (2) en schroef middels de schroeven (21) vast, zonder de kabel daarbij de beschadigen.
2. Neemt u de computer (1) en steekt u de verbindingkabel (3) en de polskabel (11) in de desbetreffende aansluiting van de computer (1).
3. Plaats de computer houder (2) aan den steunbuis van het stuur (12) en bevestig deze door middel van de schroeven (22).



Stap 7:

Aansluiting van het nettoestel (25).

1. Steek de stekker van het nettoestel (25) in de desbetreffende bus (39) op het achterste uiteinden van de bekleding.
2. Steek daarna het nettoestel (25) in een contactdoos (230V~/50Hz).

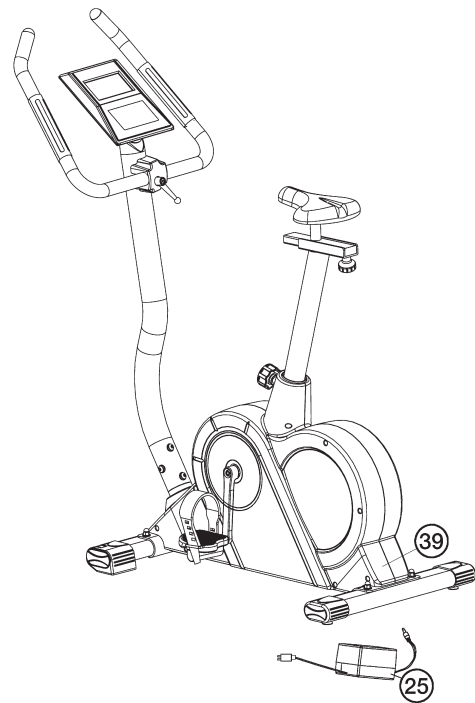
Stap 8:

Controle:

1. Alle schroef- en stekkerverbindingen op een correcte montage en juiste werking controleren. Daarmee is de montage beëindigd.
2. Wanneer alles in orde is, met lichte weerstandsinstellingen vertrouwd raken met het apparaat en de individuele instellingen vastzetten.

Opmerking:

De gereedschapsset en de gebruiksaanwijzing a.u.b. zorgvuldig bewaren, omdat u ze wellicht later voor een reparatie of het bestellen van reserveonderdelen nog nodig kan hebben.



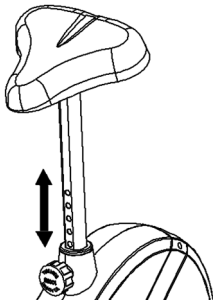
Opstappen, Gebruiken & Afstappen

Transport van Apparaat:

Aan de voorzijde bevinden zich twee rollers. Om het apparaat te verplaatsen kunt u de achterzijde van het apparaat optillen en sturen naar waar u wilt om het te plaatsen of te stallen.

Aanpassen – Hoogte zadel

Voor een effectieve workout, dient het zadel op de juiste hoogte te zijn afgesteld. Tijdens het trappen, dienen uw knieën licht gebogen te zijn wanneer de pedalen in de verste positie staan. Om de hoogte van het zadel aan te passen, draait u de knop los en trekt deze voorzichtig uit. Zet het zadel op de juiste hoogte, laat de knop los en draai deze goed vast.



Belangrijk:

Verzekert u ervan dat u de knop goed terug in de stang plaatst, en volledig is vastdraait. Stel het zadel nooit boven de maximale hoogte af. Voor nooit aanpassingen uit wanneer u op het zadel zit.

Een biomechanisch optimale zitpositie zorgt voor een optimale krachtoverbrenging. De bedoeling is dat de bestaande kracht zo groot mogelijk komt op de pedalen en de spieren optimaal effect werkt. De zitpositie van invloed op welke spieren hoofdzakelijk worden gebruikt in essentie. De juiste positie van het stuur is verantwoordelijk voor het houden van het bovenlichaam gedeelte. Is het stuur gekozen instellingen horizontaal zodat je een atletische houding. Bij elke verdere scheefstand naar het lichaam, wordt een meer ontspannen houding aangepast. Om het stuur te passen gewoon draai de schroef los stuur op tot de in de gewenste stand kan worden gebracht en draai ze na aanpassing opnieuw stevig.

Om problemen zoals rug / knie pijn of gevoelloosheid in de voeten voorkomen door een gebrek aan zitpositie op de fiets het behoud van een juiste afstelling van het zadel en het stuur wordt sterk aanbevolen.

De Opstappen, Gebruiken en Afstappen

Opstappen:

- a. Nadat u de zitting op de juiste hoogte hebt afgesteld, plaatst u uw voet op de voetsteun, onder het riempje en houdt het handvat stevig vast.
- b. Probeer uw gewicht nu op deze voet te brengen en tegelijkertijd uw andere been over het apparaat te zwaaien en aan de andere kant uw voet ook op het pedaal te plaatsen.
- c. U bevindt zich nu in de juiste houding om de training te beginnen.

Gebruik:

- a. Houdt met beide handen het handvat vast en houdt beide voeten op de pedalen, en onder de riempjes van beide pedalen.
- b. Fiets op het apparaat door de pedalen afwisselend met uw voeten te bewegen.
- c. U kunt de snelheid waarmee u fietst en/of de weerstand verhogen om de intensiteit van de workout te verhogen.

Afstappen:

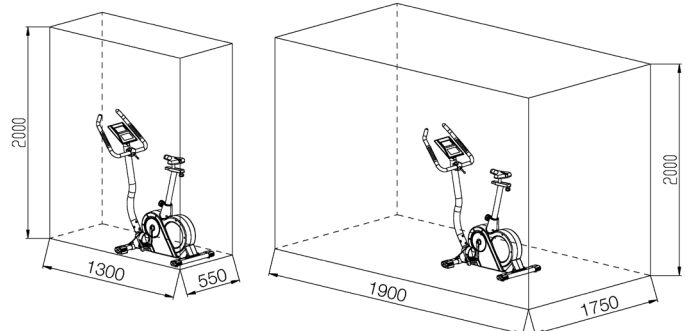
- a. Verminder de trapsnelheid tot het apparaat tot stilstand komt.
- b. Houdt met uw linkerhand het handvat stevig vast, terwijl u uw voet over het apparaat zwaait en op de grond plaatst. Hierna kunt u met uw andere voet afstappen.

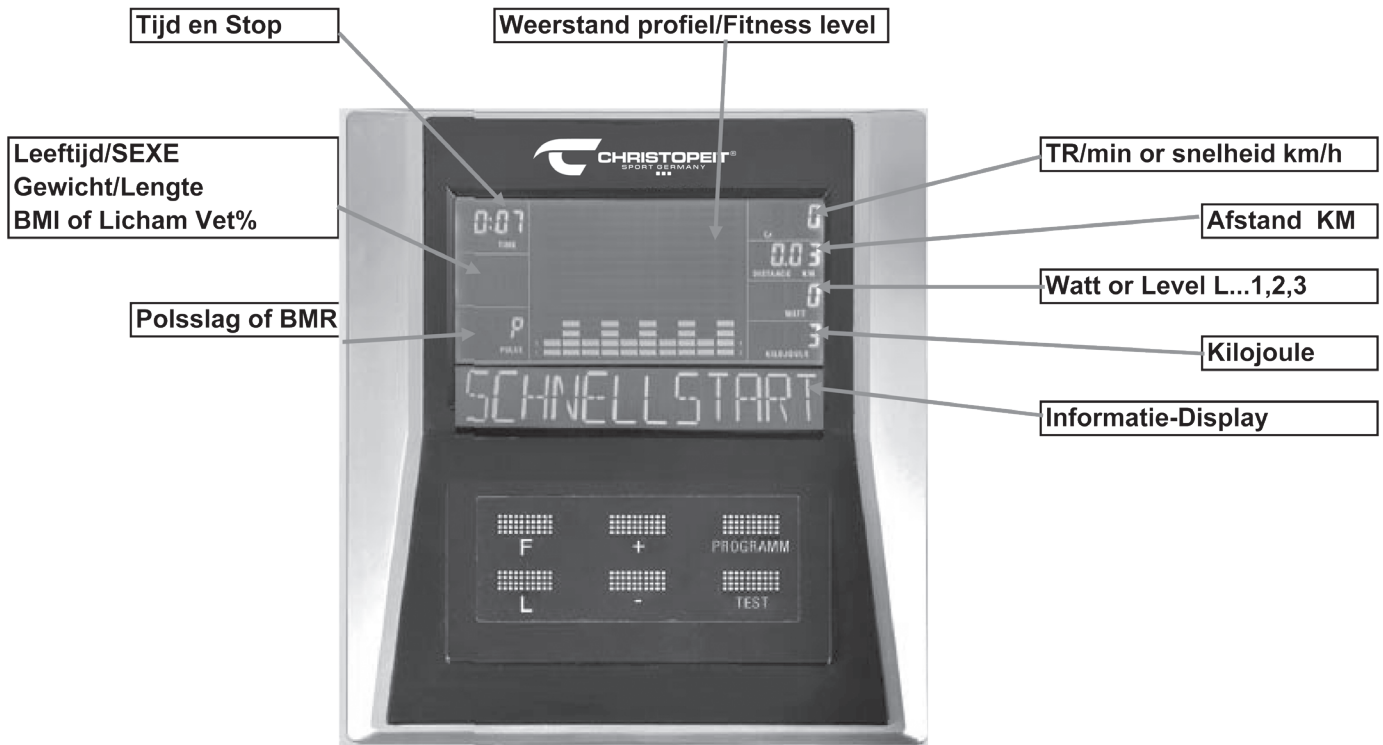
Dit trainingsapparaat is een stationair apparaat en simuleert fietsen, zonder hierbij de gewrichten te overbelasten, waardoor het risico op blessures lager is.

Oefeningen op dit apparaat bieden de mogelijkheid van een vloeiende, non-impact workout die afhankelijk van de ingestelde weerstand lichter of zwaarder kan zijn. U zult de spieren van zowel uw boven- als uw onderlichaam versterken en het uithoudingsvermogen en algehele conditie verbeteren.

Oefenterrein in mm
(Voor de apparaat-en gebruikers)

Oppervlak mm
(Training gebied en veiligheidszone (roterende 60cm))





Power Up

Wanneer het apparaat wordt ingeschakeld, zullen vanuit het display 3 piepjes klinken en alle LCD-schermen zullen oplichten.

Opmerking: Wanneer er gedurende 4 minuten geen signaal of data-invoer plaatsvindt, zal het apparaat in de sleep modus gaan. Het bewegen van de pedalen of een toets indrukken zal het apparaat uit deze modus halen.

Pauze

De workout kan worden onderbroken door op de "L"-toets te drukken. De workout gaat verder wanneer deze "L"-toets nogmaals wordt ingedrukt.

Workout Selecteren

Na het opstarten gebruikt u de PROGRAMMA-toetsen om de gewenste modus te selecteren. Het display zal het gekozen programma weergeven door 3 seconden te scrollen.

Er zijn 9 basis modi:

Snel starten (SCHNELLSTART), Handmatig (MANUELL), Gebruikers-(INDIVIDUAL), Interval (INTERVALL), WATT-, HRC- (ZIELPULS), TEST-, BMI-BMR-VET-, Berg-programma.

Op het informatie tekst display zal nu "TRETEN BEGINNEN" (begin met trappen) of "MODUS DRÜCKEN" (F-toets drukken). Em variëer volgens het programma.

Functies van de toetsen

"F" - (MODUS) Om gewenste waarde of workout modus te selecteren. Indien een bericht knippert, kunt u met deze toets de volgende modus of parameter selecteren.

"L" - (RESET) Pauze & Hervatten van workouts. Back-up naar de vorige prompt tijdens data invoer.

Werkt alleen wanneer de pauze-modus Toets 3 seconden vasthouden zal computer resetten naar beginwaarden.

"-" - (NEER) Verlaagt waarde van geselecteerde parameter: TIME, DISTANCE, etc. Tijdens de workout kan hiermee de weerstand vermindert worden.

"+" - (OP) Verhoogt waarde van geselecteerde parameter. Tijdens de workout kan hiermee de weerstand verhoogd worden

PROGRAMMA-(PROGRAMMA)

Selecteren van de workout modus: Snel starten, Handmatig, Gebruikersprogramma, Intervalprogramma, Watt Programma, HRC Programma, Testprogramma, BMI-BMR-VET Programma, Bergprogramma.

Test - (Recovery)

Door na afloop van of tijdens de workout op de test-toets te drukken, zal Recovery Measurement starten. Recovery is Fitness Level 1-6 na 1 minuut.

Workout Parameters Instellen

Na het selecteren van de gewenste workout modus: Snel starten, Handmatig, Gebruikersprogramma, Intervalprogramma, Watt Programma, HRC Programma, Testprogramma, BMI-BMR-VET Programma, Bergprogramma. Kunnen verschillende workout parameters worden ingesteld afhankelijk van het gewenste resultaat.

WORKOUT PARAMETERS:

TIJD / AFSTAND / WATTS / KILOJOULE / POLSSLAG

Opmerking: Sommige parameters zijn in sommige programma's niet in te stellen. Nadat een programma geselecteerd is, druk op de "F"-toets,

Op het tekst display zal nu "Select time" 3 seconden lang verschijnen en daarna „MODUS DRÜCKEN“ (DRUK OP F OM TE ACCEPTEREN). Tegelijkertijd zal de tijdsparameter "0:00" knipperen.

Door middel van de "+" of "-" -toets kunt u de gewenste tijd selecteren. Druk op de "F"-toets om waarde te bevestigen.

De knipperende responsboodschap zal overgaan in de volgende parameter. Druk op "+" of "-" om de gewenste waarde te selecteren en bevestigt met de "F"-toets.

Nadat u de workout parameters hebt ingesteld, zal op het display de boodschap "TRETEN BEGINNEN" verschijnen. Door te beginnen met trappen, begint u de workout.

Meer over Workout Parameters

Veld	Display Bereik	Standaard-waarde	Toenemen/ Afnemen	Omschrijving
Tijd	0:00~ 99:00	00:00	± 1:00	1.Wanneer op het display 0:00 staat, zal de Tijd oplopen. 2.Wanneer de tijd tussen 10:00 en 99:00 is, zal deze aflopen tot 0.
Afstand	0.00~999.0	0.00	±0.1	1.Wanneer het display op 0.00 staat, Zal de afstand oplopen. 2.Wanneer de Afstand tussen de 1.0~999.0 is, zal deze aflopen tot 0.
KILOJOULE	0~9995	0	±5	1.Wanneer het display 0.0 weergeeft, zal KILOJOULE oplopen. 2.Wanneer KILOJOULE tussen de 5~9995 is, zal deze aflopen naar 0.
WATT	50~350	50/80	±5	De waarde van WATT kan alleen in het Watt- of in het /Testprogramma worden aangepast
Polsslag	40~220	90	±1	Wanneer de hartslag de ingevoerde waarde overstijgt, zal de gebruiker gewaarschuwd worden.

SCHNELLSTART (Snel Start) -Programma

Nadat u het apparaat heeft aangezet, druk op de "Programma" -toets om het SnelStart Programma te starten. Begin met trappen en begin zo met de workout. Druk op de "+" of "-" -toets om de weerstand tijdens de workout aan te passen.

MANUELL (Handmatig) -Programma

Instellen van de Parameters voor Handmatig gebruik

Door "MANUELL" te selecteren met behulp van de PROGRAMMA-toets en daarna de "F" -toets indrukken, zal de 1e parameter, "Tijd" gaan knippen en kan de waarde worden aangepast met de "+" of de "-" -toets. Door de "F" -toets in te drukken bewaart u de ingevoerde waarden en kan de volgende parameter worden aangepast. Loop door alle gewenste parameters heen en begin met trappen om de workout te starten. Met de "+" of "-" -toets kunt u tijdens het trainen de weerstand aanpassen.

INDIVIDUAL (Gebruikers) -Programma

In het gebruikersprogramma (USER) kan de gebruiker een eigen programma creëren dat direct gebruikt kan worden in verschillende workouts.

Gebruikersprofiel aanmaken

Selecteer de gebruikersmodus (USER) met de PROGRAMMA-toets, druk op de "F" -toets om de Gebruikersmodus te selecteren. Op het display zal "Select Profile" 4 seconden lang verschijnen, terwijl Segment 1 knippert. Gebruik de "+" of "-" -toets om de gewenste weerstand in te stellen. Druk op de "F" -toets om naar het volgende onderdeel te gaan en doorloop alle 10 segmenten.

Parameters instellen voor het Gebruikersprogramma

Daarna zal de parameter "Tijd" knippen zodat de waarde kan worden aangepast m.b.v. de "+" of "-" -toets. Druk op de "F" -toets om de waarde op te slaan en ga naar de volgende parameter om deze aan te passen. Doorloop alle gewenste parameters; begin met trappen om de workout te beginnen. De weerstand kan niet worden aangepast met de "+" of "-" -toets tijdens de workout.

Opmerking: De laatste Segment onderdelen van het profiel worden opgeslagen voor toekomstige workouts.

INTERVALL (Interval) -Programma

Selecteer "INTERVALL" door op de PROGRAMMA - toets te drukken en daarna de "F" - toets. In het tekstdisplay zal gedurende 3 seconden "SELECT PROFILE LEVEL" te lezen zijn. Er zijn drie levels (L1, L2, L3) te selecteren m.b.v. de "+" of "-" - toets en daarna de "F" - toets om te bevestigen.

Instellen van de Parameters voor Interval-training

Na het selecteren zal de 1e parameter knippen zodat de waarde kan worden aangepast d.m.v. de "+" of "-" - toets. Druk op de "F" - toets om de waarde op te slaan en verder te gaan met het instellen van de volgende parameter. Doorloop alle gewenste parameters en begin de workout door te starten met trappen. De weerstand kan niet worden aangepast met de "+" of "-" -toets tijdens de workout.

WATT -Programma

Selecteer het "WATT" programma door op de PROGRAMMA -toets te drukken en daarna op de "F" -toets.

In het tekstdisplay zal het bericht "SELECT WATT" gedurende 3 seconden verschijnen terwijl "Watt" knippert. Selecteer de gewenste WATT-waarde d-m-v- de "+" of "-" -toets en daarna de "F" -toets om te bevestigen.

Instellen van de parameters voor WATT

Daarna zal de 1e parameter "Tijd" knippen, zodat de waarde kan worden aangepast met de "+" of "-" -toets. Druk op de "F" -toets om de waarde op te slaan en verder te gaan naar de volgende aan te passen parameter. Doorloop alle gewenste parameters; begin met trappen om de workout te beginnen. Het aantal WATT kan tijdens de training worden aangepast met de "+" of "-" -toets.

ZIELPULS (Hartslag) -Programma

Instellen Parameters voor Hartslag Controle

Selecteer "ZIELPULS" door op de PROGRAMMA -toets te drukken en daarna op de "F" -toets. 1e parameter "Tijd" zal knippen zodat deze aangepast kan worden met de "+" of "-" toets. Druk op de "F" -toets om op te slaan en verder te gaan met de volgende parameter. Doorloop alle gewenste parameters; begin met trappen om de workout te beginnen. De weerstand kan niet worden aangepast met de "+" of "-" -toets tijdens de workout.

Als uw polsslag boven of onder de ingevoerde waarde komt, zal de computer de weerstand automatisch aanpassen. Ledere 10 seconden zal dit gecontroleerd worden. De weerstand zal 1 of 2 levels toe- of afnemen (Opmerking: leder streepje staat voor 2 weerstandsniveaus)

TEST -Programma

Selecteer "TEST" door op de PROGRAMMA -toets te drukken, en daarna op de "F" -toets. Op het display zal verschijnen de gemiddelde snelheid, de totale Afstand, het totale aantal Kilojoule en de gemiddelde polsslag van de laatste workout, gedurende 4 seconden. In het tekstdisplay zal hierna het bericht "SELECT WATT" gedurende 3 seconden verschijnen terwijl "Watt" knippert. Selecteer de gewenste WATT-waarde d-m-v- de "+" of "-" -toets en daarna de "F" -toets om te bevestigen. Op het tijddisplay zal 12:00 verschijnen, dit kan niet worden veranderd. Begin met trappen om de workout te beginnen.

Na 12 minuten zal de Gemiddelde Snelheid, de Totale Afstand, het Totaal Kilojoules en de Gemiddelde Polsslag worden weergegeven.

BMI-BMR-FAT -Programma

Gegevens invoeren voor BMI BMR FATT

Selecteer "BMI BMR FATT" door op de PROGRAMM -toets te drukken en daarna op de "F" -toets. Op het tekstdisplay zal "SELECT AGE" (LEEFTIJD) 3 seconden verschijnen, terwijl "30" knippert, zodat de leeftijd kan worden aangepast d.m.v. "+" of "-" -toets, druk op de "F" -toets om op te slaan en verder te gaan naar de volgende gegevens. Het volgende scherm toont de tekst "SELECT GENDER" (SEXE) gedurende 3 seconden, terwijl het teken "♀" knippert zodat de sekse kan worden aangepast m.b.v. de "+" of "-" -toets, en vervolgens de "F" -toets om op te slaan en door te gaan. Op het tekstdisplay zal nu "SELECT WEIGHT" (GEWICHT) 3 seconden verschijnen, terwijl "70" voor het gewicht knippert, zodat dit kan worden aangepast d.m.v. de "+" of "-" -toets, druk op de "F" -toets om op te slaan en door te gaan. Op het tekstdisplay verschijnt nu de tekst "SELECT HEIGHT" (LENGTE)

gedurende 3 seconden, terwijl de lengte “ 175 “ knippert, zodat dit kan worden aangepast m.b.v. de “+” of “-“ -toets, druk op de “F” -toets om te bevestigen.
Druk op de “F”-toets om het meten te starten, en pak ook de grepen beet om de polsslag te meten.

Na het meten zal op het display het Lichaam Vet % verschijnen, BMI en BMR. (Lichaam Vet % en BMI zullen om de 4 seconden afwisselend zichtbaar zijn.)

1. BMI (Lichaamsgewicht Index of ‘Body Mass Index’):

BMI is een maat voor het lichaamsvet gebaseerd op lengte en gewicht en is toepasbaar bij mannen en bij vrouwen.

2. BMR (Basale Metabolische Ratio of ‘Basal Metabolic Rate’):

Uw BMR staat voor het aantal calorieën (1 Calorie = 4,186 Joule) dat uw lichaam nodig heeft om te functioneren. Dit staat niet voor elke activiteit, maar het gaat over het energie die nodig is om een hartslag te hebben, te ademen en voor een normale lichaamstemperatuur. Het wordt gemeten bij een lichaam in rust, niet in slaap en bij kamertemperatuur.

Berg-Programma

Selecteer het “BERG” door op de PROGRAMMA -toets te drukken en daarna op de “F”-toets.

De tekst “SELECT PROFILE LEVEL” zal 3 seconden zichtbaar zijn.

Er zijn drie levels (L1, L2, L3) te selecteren m.b.v. de “+” of “-“ -toets en daarna de “F”-toets om te bevestigen.

Parameters voor Klimmen instellen

Daarna zal de parameter “Tijd” gaan knipperen en kan de waarde worden aangepast met de “+” of de “-“ -toets.

Druk op de “F”-toets om de waarde op te slaan en verder te gaan met het instellen van de volgende parameter, key to save value & move to next parameter to be adjusted. Doorloop alle gewenste parameters; begin met trappen om de workout te beginnen. De weerstand kan niet worden aangepast met de de “+” of “-“ -toets tijdens de workout.

Handpulsmeting:

In het linkse en rechtse stuurgedeelte is telkens een metalen contactplaat, de voelers, voorzien. Gelieve erop te letten dat steeds beide handpalmen gelijktijdig met normale kracht op de voelers liggen. Zodra er een polsslag volgt, knippert er een hart naast het polsslagdisplay.

(De handpulsmeting dient slechts ter oriëntatie omdat het door beweging, wrijving, zweet etc. tot afwijkingen van de effectieve polsslag kan komen. Bij een klein aantal personen kan het tot foutieve functies van de handpuls-meting komen. Indien u moeilijkheden met de handpulsmeting ondervindt, raden wij het gebruik van een externe cardioborstgordel aan.

Reiniging, onderhoud en opslag van de Ergometer:

1. Reiniging

Gebruik alleen een vochtige doek voor het reinigen.

Let op: Gebruik nooit benzeen, thinner of andere agressieve reinigingsmiddelen voor oppervlaktereiniging als deze Schade veroorzaakt .

Het apparaat is alleen voor prive gebruik en voor gebruik geschikte binnenshuis. Houd het apparaat schoon en vocht uit het apparaat.

2. Opslag

Steek de stroom adapter uit met de intentie het apparaat voor dan 4 weken te gebruiken. Schuif de zadel glijder naar het stuur en de zadelbuis zo diep mogelijk in het frame. Kies een droge opslag in het huis en doe er wat nevel olie aan het pedaal lagers links en rechts, om de schroefdraad van het stuur klem bout, en op de schroefdraad van de zadel sluitschroef. Bedek de apparaat om het te beschermen tegen verkleuring door een zon en stof.

3. Onderhoud

Wij adviseren om de 50 bedrijfsuren aan de schroefverbindingen op dichtheid beoordelen, die werden bereid in het samenstel. Elke 100 bedrijfsuren, moet je op een gegeven oliespray het pedaal lagers links en rechts, om de draad van het stuur bevestigingsbout, en op de schroefdraad van de zadel sluitschroef.

Fixes:

Als u niet kunt oplossen met behulp van de genoemde storing informatie, kunt u contact opnemen met uw dealer of Fabrikant.

Probleem	Mogelijke oorzaak	Oplissing
De computer wordt niet ingeschakeld door het indrukken van een knop.	Geen stroom adapter is geplaatst of de socket is niet leven.	Controleer of de adapter correct is aangesloten, eventueel met een andere consument als het stopcontact stroom levert.
De computer telt niet en gaat niet aan de start van de opleiding een.	Ontbrekende sensor impuls als gevolg van onjuiste of opgelost connector.	Controleer de stekker van de computer en de stekker in de ondersteunende buis voor een goede pasvorm.
De computer telt niet en gaat niet aan de start van de opleiding een.	Ontbrekende sensor puls door een onjuiste positie van de sensor.	Schroef het deksel en controleer de afstand van de sensor tot de magneet. Een magneet in de Tretkurbel-scheibe tegenover de sensor en moet een afstand van minder dan <5 mm.
Geen hartslagindicatie	Pols stekker niet in het steekcontact.	Steek de connector van de afzonderlijke puls kabel in de juiste aansluiting op de computer.
Geen hartslagindicatie	Pols-sensor is niet goed aangesloten	Schroef de handsensoren en controleer het., Zijn de connectors goed zitten en de kabel voor de mogelijke schade.

Trainingshandleiding

De onderstaande factoren moeten in acht worden genomen bij het bepalen van de benodigde training voor het bereiken van een merkbare verbetering van uw figuur en gezondheid:

1. Intensiteit:

De mate van lichamelijke belasting bij de training moet de normale belasting overschrijden, zonder dat u daarbij buiten adem en/of uitgeput raakt. De hartslag kan een geschikte richtwaarde voor een effectieve training zijn. Tijdens de training moet deze tussen de 70% en 85% van de maximale hartslag liggen (zie de tabel en formule om deze te bepalen en te berekenen). Tijdens de eerste weken moet de hartslag tijdens de training in het laagste deel hiervan, rond 70% van de maximale hartslag liggen. In de loop van de daaropvolgende weken en maanden zou de hartslag langzaam tot de bovengrens van 85% van de maximale hartslag moeten stijgen. Hoe beter de conditie van degene die traint is, des te meer moet het trainingsniveau stijgen om tussen de 70% tot 85% van de maximale hartslag te komen. Dit kan worden bereikt door langer te trainen en/of door de moeilijkheidsgraad te verhogen.

Wanneer de hartslag niet op het display wordt weergegeven of wanneer u voor de zekerheid uw hartslag wilt controleren, omdat deze door eventuele gebruiksfouten enz. onjuist weergegeven kan zijn, kunt u het volgende doen: De hartslag op de gebruikelijke wijze meten (bijv. de pols voelen en het aantal slagen per minuut tellen).

De hartslag met een geschikt en geïk meetapparaat meten (verkrijgbaar bij gezondheidsinstellingen)

2. Frequentie:

De meeste experts adviseren een gezondheidsbewust dieet, dat op uw trainingsdoel moet worden afgestemd en drie tot vijf maal per week een lichamelijke training. Een normale volwassene moet tweemaal per week trainen om zijn huidige conditie te behouden. Om zijn conditie te verbeteren en zijn lichaamsgewicht te veranderen moet hij minimaal driemaal per week trainen. Natuurlijk is de ideale trainingsfrequentie vijf maal per week.

3. Planning van de training

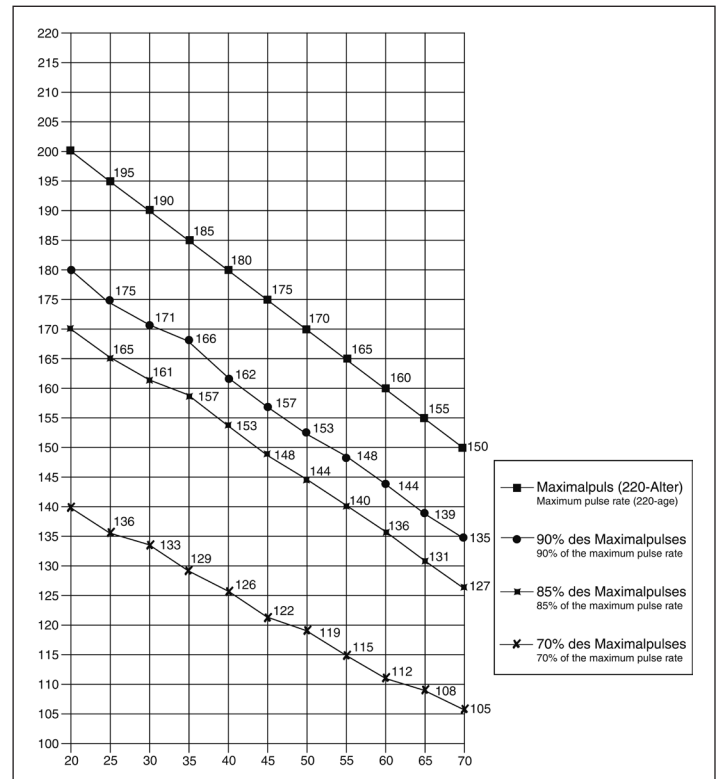
Iedere trainingssessie moet uit drie fasen bestaan: een "warming-up", een "trainingsfase" en een "cooling down". In de "warming-up" moet de lichaamstemperatuur en de zuurstoftoevoer langzaam toenemen. Dit kan worden bereikt door vijf tot tien minuten lang gymnastiek oefeningen te doen. Daarna moet de eigenlijke training ("trainingsfase") beginnen. De trainingsbelasting moet de eerste minuten laag zijn en dan gedurende een periode van 15 tot 30 minuten zo toenemen, dat de hartslag zich tussen de 70% en 85% van de maximale hartslag bevindt.

Om de bloedsomloop na de "trainingsfase" te ondersteunen en om spierpijn of verrekte spieren te voorkomen, moet de trainingsfase door een "cooling down" worden gevolgd. Hierbij moeten vijf tot tien minuten lang stretchoefeningen en/of lichte gymnastiek oefeningen worden gedaan. Voor meer informatie over uitvoering van warme up, oefening te rekken of algemene gymnastische oefeningen in onze downloadarea onder www.christopeit-sport.com

4. Motivatie

De sleutel tot een succesvol programma is een regelmatige training. U kunt het beste een vaste tijd en plaats per trainingsdag vaststellen en u ook

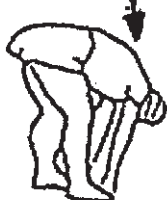
geestelijk op de training voorbereiden. Train alleen met een goed humeur en houd uw doel voor ogen. Met een continue training zult u zien dat u per dag vooruitgang boekt, dat u zich verder ontwikkelt en dat u uw persoonlijke trainingsdoel beetje bij beetje nadert.



Berekeningsformules: Maximale hartslag (220 - leeftijd) = 220 - leeftijd
 90% van de maximale hartslag = (220 - leeftijd) x 0,9
 85% van de maximale hartslag = (220 - leeftijd) x 0,85
 70% van de maximale hartslag = (220 - leeftijd) x 0,7

Warming-up oefeningen (Warm Up)

Begin uw warming-up door te lopen op de plek voor minimaal 3 minuten en voer de volgende gymnastische oefeningen om het lichaam voor de opleidingsfase dienovereenkomstig te bereiden. De oefeningen overdrijf het niet en alleen zo ver draaien tot een lichte weerstand gevoeld. Deze positie zal iets vast te houden.



Bereik met je linkerhand achter je hoofd naar rechts en trek met de rechterhand iets naar links elleboog. Na 20sec. Switch arm

Buig naar voren zo ver mogelijk naar voren en laat je benen bijna gestrekt. Toon het met je vingers in de richting van de teen. 2 x 20sec.

Ga zitten met een been gestrekt op de grond en buig naar voren en proberen om de voet te bereiken met je handen. 2 x 20sec

Knielen in een breed lunge naar voren en ondersteunen jezelf met je handen op de grond. Druk op de bekken naar beneden. Veranderen na 20 sec been.

Na de warming-up oefeningen door sommige armen en benen los te schudden.

Luister na de training fase is niet abrupt, maar wil cyclus ontspannen iets zonder verzet van om terug te keren naar de normale hartslag-zone. (Afkoelen) Wij raden de warm-up oefeningen op het einde van de training worden uitgevoerd en om uw workout te beëindigen met het schudden van de ledematen.

1. Важные рекомендации и указания по безопасности	стр.	43
2. Обзор отдельных деталей	стр.	3
3. Спецификация	стр.	44 - 45
4. Руководство по сборке с отдельными иллюстрациями	стр.	46 - 48
5. Руководство по использованию компьютера	стр.	49 - 51
6. Руководство по тренировкам	стр.	52

Уважаемые покупательницы и покупатели!

Поздравляем Вас с покупкой тренировочного снаряда для домашних занятий спортом и желаем Вам самых приятных впечатлений.

Следуйте, пожалуйста, указаниям и инструкциям нашего руководства по монтажу и эксплуатации.

Если у Вас возникнут какие-нибудь вопросы, то Вы можете в любое время без стеснения обращаться к нам.

С уважением, Ваш Top-Sports Gilles GmbH
Friedrichstr. 55
42551 Velbert



Важные рекомендации и указания по безопасности

Наши изделия принципиально подвергаются испытаниям со стороны и тем самым отвечают актуальному, самому высокому стандарту безопасности. Однако этот факт не освобождает от обязанности строго соблюдать приведенные ниже принципиальные указания.

1. Монтировать тренажер в точном соответствии с монтажной инструкцией и использовать только те относящиеся к тренажеру детали, которые приложены для монтажа тренажера и указаны в спецификации. Перед проведением монтажа проверить комплектность поставки на основании накладной и комплектность содержимого картонной коробки-упаковки на основании спецификации, приведенной в руководстве по монтажу и эксплуатации.

2. Перед первым использованием и через регулярные промежутки времени (примерно через каждые 50 Часы работы) герметичность всех винтов, гаек и других проверьте соединения и валы доступа и суставы с некоторыми лечить смазку так, что безопасная состояние оборудования обеспечивается. Особенно проверить седло и регулировку руля на герметичность.

3. Разместить тренажер в сухом, ровном месте и предохранить его от влаги и сырости. Скомпенсировать неровности пола за счет соответствующих мер, осуществляемых на полу, и предусмотренных для этого, юстируемых деталей тренажера, если они есть на данном тренажере. Исключить контакт с влагой и сыростью.

4. Если следует защитить место размещения тренажера в особенности от продавливания, загрязнений и тому подобного, подложить под тренажер подходящую, нескользящую прокладку (например, резиновый коврик, деревянную плиту или т. п.).

5. Перед тренировкой удалить все предметы в радиусе 2 метров вокруг тренажера.

6. Для очистки тренажера нельзя пользоваться агрессивными очистными средствами, а для монтажа и возможного ремонта использовать только поставленный вместе с ним или подходящий собственный инструмент. Удалить с тренажера следы пота сразу же после окончания тренировки.

7. ВНИМАНИЕ: Системы сердечной частоты контроль могут быть неточны. Повышенная тренировка может к серьезному гигиеническому повреждению или ведут к смерти. Неквалифицированная и чрезмерная тренировка может причинить вред здоровью. Поэтому перед тем, как приступать к целенаправленной тренировке, проконсультироваться с соответствующим врачом. Он может определить, каким максимальным нагрузкам (пульс, ватт, продолжительность тренировок и т. д.) разрешается подвергаться, и дать точную информацию о правильном положении тела во время тренировки, о целях тренировки и о питании. Запрещается тренироваться после обильной еды.

8. Тренироваться на тренажере только тогда, когда он работает безупречно. Для возможного ремонта использовать только оригинальные запасные части. **ВНИМАНИЕ:** Если части при использовании устройства становятся чрезмерно горячи они заменяют ее были срочны и они еще не гарантируют устройство против использования до тех пор пока это в состоянии были помещены.

9. Настраивая регулируемые детали, следить за правильным положением или, соотв., учитывать помеченную максимальную позицию настройки и обеспечивать надлежащую фиксацию заново настроенного положения.

10. Если в руководстве не указано иного то тренажером может пользоваться только один человек. Время тренировки не должно было превосходить в целом 90 Min./ежедневно.

11. Необходимо носить тренировочную одежду и обувь, которые подходят для оздоровительной тренировки на тренажере. Одежда должна такой, чтобы по своей форме (например, длине) она не могла

зацепиться во время тренировки. Следует подбирать тренировочную обувь, которая подходит к тренажеру, обеспечивает устойчивость для ног и имеет нескользящую подошву.

12. ВНИМАНИЕ: Если возникнут головокружение, тошнота, боли в груди и другие аномальные симптомы, прервать тренировку и обратиться к соответствующему врачу.

13. Следует принципиально учесть, что спортивные снаряды - не игрушки.

Поэтому их разрешается использовать только в соответствии с назначением и лицами, которые располагают соответствующей информацией и которые прошли соответствующий инструктаж.

14. Таким лицам как дети, инвалиды и люди с увечьями следует пользоваться тренажером только в присутствии еще одного человека, который может оказать помощь и дать руководящие указания. Исключить возможность использования тренажера детьми без надзора, приняв соответствующие меры.

15. Следить за тем, чтобы тренирующиеся и другие лица никогда не попадали какими-либо частями своего тела в зону еще движущихся деталей или чтобы они не находились там.

16. В конце срока службы этот продукт не должен быть утилизирован в домашние отходы, а должен быть отдан на сборный пункт утилизации использованных электрических и электронных приборов. На это указывает символ на продукте, на инструкции по эксплуатации или на упаковке.

Все материалы могут быть снова использованы согласно маркировке. При повторном использовании, вторичной переработке или других формах вторичного использования старых приборов Вы вносите свой вклад в защиту окружающей среды.

Пожалуйста, узнайте в коммунальном управлении адрес близлежащего сборного пункта утилизации.

17. Учитывая требования экологии, не удалять упаковочный материал, израсходованные батарейки и детали тренажера вместе с бытовыми отходами, а класть их в предусмотренные для этого контейнеры-сборники или сдавать их в соответствующие пункты сбора утильсырья.

18. Для зависимой от скорости тренировки тормозное сопротивление можно установить вручную и достигнутая мощность будет зависеть от шаговой скорости педалей. Для независимой от скорости тренировки пользователь может сам задать на компьютере желаемый показатель в ваттах и проводить независимую от скорости тренировку при равной мощности. Тормозная система автоматически устанавливает сопротивление к шаговому передвижению, чтобы достигнуть заданный показатель в ваттах.

19. Тренажер оборудован 32-ступенчатый регулятором сопротивления, обеспечивающим уменьшение или, соотв., увеличение тормозного сопротивления, а тем самым и нагрузки во время тренировки. При этом нажатием клавиши (-) приводит к уменьшению тормозного сопротивления, а тем самым и нагрузки во время тренировки. Нажатием клавиши (+) приводит к увеличению тормозного сопротивления, а тем самым и нагрузки во время тренировки.

20. Тренажер прошел испытания и сертификацию согласно нормам EN ISO 20957-1:2013 и EN 957-5:2009 „Н/А“ Допустимая максимальная нагрузка (= вес тела) установлена в 150 кг. Классификация Н/А указывает на то, что этот тренажер предназначен для использования только в домашних условиях и оборудован компьютером с высокой точностью индикации показателей в ваттах. Допуски: ±5W до 50W и ±10% от 50W. Компьютер прошел испытания и сертификацию согласно нормам EMC Directive 2004/108/EC.

21. Инструкции по сборке и эксплуатации должны рассматриваться как часть продукта. Эта документация должна предоставляться при продаже или передаче продукта.

Спецификация - Список запасных частей EMS 3 № заказа 9116(A)

Технические характеристики По состоянию на 01.08.2019

Эргометр класса HA / EN 957-1/ 5 с высочайшей точностью индикации

- Индукционная система торможения (EMS)
- Иннерционная масса 10 кг
- 32 уровня нагрузки
- 6 встроенных программ тренировок
- 1 пульсозависимая программа с возможностью задания верхней границы пульса
- 1 индивидуальные программы
- 1 независимая от скорости вращения программа (регулировка сопротивления: 50-350 Вт с шагом 5 Вт)
- Измерение пульса датчиками на рукоятках
- Низкая удобная посадка
- с удобной низкой посадкой
- Горизонтальное (6см) и вертикальное (30см) регулирование седла
- Регулировка угла наклона седла и руля
- Компенсаторы неровности пола
- Транспортные ролики
- Блок питания
- 7-кошечный компьютер с подсветкой дисплея Blue Back Light LCD с одновременной индикацией следующих параметров: время, скорость, дистанция, прикл. расход калорий, нагрузка в ваттах и пульс
- Возможность задавать собственные параметры: время, дистанция, прикл. расход калорий и верхней границы пульса
- Извещение о превышении заданных параметров
- Фитнес-тест

• Анализ процентного содержания жира (BMI, BMR)

• Максимальный вес пользователя: 150 кг

• Подходит для высоте 150-200см

Габаритные размеры: прикл. Д 108 x Ш 55 x В 139 см

Вес продукта: 31 кг

Обучение площадь: не менее 2,5 м²

Сняв упаковку, проверьте по списку, все ли детали на месте. Если все в порядке, то можно начинать сборку. Если какой-нибудь агрегат не в порядке или отсутствует, обращайтесь к нам:

Интернет-сервис и запасные части портала:
www.christopeit-service.de

Top-Sports Gilles GmbH

Friedrichstr. 55

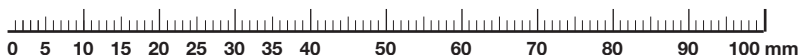
42551 Velbert

Telefon: +49 (0) 20 51 - 6 06 70

Telefax: +49 (0) 20 51 - 6 06 74 4

e-mail: info@christopeit-sport.com

www.christopeit-sport.com



№ картинки	Наименование	Размеры в мм	Кол-во штук	Монтируется на №	ET-№
1	Компьютер		1	2	36-9116-23-BT
2	Крепление компьютера		1	12	36-9116-04-BT
3	Соединительный кабель		1	1+35	36-9116-24-BT
4	Быстродействующий затвор	M8	1	12	36-9116-06-BT
5	Пружинящее кольцо	для M8	1	4	36-9864-VC
6	Подкладная шайба	8//16	1	4	39-9962
7	Заглушки	7/8"	1	10	39-9902
8	Оболочка руля		2	10	36-9103-33-BT
9	Датчик пульса		1	10	36-9103-05-BT
10	Руль		1	12	33-9103-03-SI
11	Кабель пульса		2	10	36-9116-07-BT
12	Опорная труба руля		1	32	33-9116-02-SI
13L	Колпачки ножек с транспортировочными роликами слева		1	14	36-9119-16-BT
13R	Колпачки ножек с транспортировочными роликами справа		1	14	36-9119-17-BT
14	Передняя ножка		1	32	33-9119-06-SI
15	Колпачковая гайка	M8	4	17	39-9900-CR
16	Подкладная шайба	8//16	4	17	39-9962
17	Крепежный болт	M8x55	4	14+41	39-9919-CR
18	Болт	4x20	2	13	39-10187
19	Колпачок		2	66	36-9119-31-BT
20	Болт	M8x20x 1.0	2	63	39-10522
21	Болт	M5x12	4	1	39-9903-SW
22	Болт	4x10	2	2	39-10185
23	Болт	4x50	6	68L+68R	39-10499
24	Болт	4 x 20	4	32+68	39-10190
25	Блок питания	30Volt=DC/2.0A	1	39	36-9119-32-BT
26	Болт	4x20	4	27	39-10187
27	Плата упрааления		1	32	36-9116-08-BT
28	Стопорный зажим	C 17	1	63	36-9504-20-BT
29	Подкладная шайба	17//25	1	63	39-9991
30	Гофрированная шайба	17//25	1	63	36-9918-22-BT
31	Подшипник	6203	2	63	39-10495
32	Основная рама		1		33-9116-01-SI
33	Болт	M8x16	6	12	39-9888
34	Гнутая подкладная шайба	8//19	6	34	39-9966-CR
35	Контрольный кабель		1	3+27	36-9116-25-BT
36	Болт	M5x10	1	37	39-9903
37	Крепление датчика		1	32	36-9119-22-BT
38	Датчик		1	37	36-9119-21-BT

№ картинки	Наименование	Размеры в мм	Кол-во штук	Монтируется на №	ET-№
39	Электрокабель		1	27+68L	36-9116-10-BT
40	Колпачок ножки		2	41	36-9119-29-BT
41	Задняя ножка		1	32	33-9119-05-SI
42	Болт для установки уровня	3/8"х16	2	41	36-9119-30-BT
43	Стопорная гайка	3/8"	2	42	39-9820-CR
44	Седло		1	75	36-9119-40-BT
45	Маховое колесо		1	32	36-9116-11-BT
46	Подкладная шайба	10//28	1	47	39-9991
47	Натяжной хомут		1	58	33-9119-10-SI
48	Промежуточное тело	3	1	47	39-10525
49	Подшипник	6900ZZ	2	47	36-9119-25-BT
50	Натяжной ролик		1	47	36-9119-26-BT
51	Промежуточное тело	6	1	47	39-10498
52	Самоконтрящаяся гайка	M8	1	44+47	39-9818
53	Самоконтрящаяся гайка	M10	1	47	39-9981
54	Подкладная шайба	10x28	1	47	39-9991
55	Пружина		1	47	36-9119-28-BT
56	Болт	M6x16	4	58	39-10120-SW
57	Пружинящее кольцо	для М6	4	56	39-9865-SW
58	Подкладная шайба	6//12	4	56	39-10065-SW
59	Диск шатуна	260	1	63	33-9116-03-SI
60	Быстродействующий затвор		1	32	36-9103-29-BT
61	Ползунок седла		1	32	36-9103-28-BT
62	Плоский ремень		1	59	36-9116-12-BT
63	Ось		1	31	33-9119-09-SI
64	Болт	M8x16	3	63	39-9888
65	Соединительная часть		2	68	36-9116-13-BT
66L	Рычаг педали слева		8	63	36-9103-14-BT
66R	Рычаг педали справа		8	63	36-9103-15-BT
67L	Левая педаль		1	66L	36-9119-05-BT
67R	Правая педаль		1	66R	36-9119-06-BT
68L	Обшивка слева		1	32+68R	36-9116-31-BT
68R	Обшивка справа		1	32+68L	36-9116-32-BT
69	Опорная труба седла		1	32	33-9103-06-SI
70	Грибковый болт	7/16"	1	72	36-9614-14-BT
71	Подкладная шайба	12//25	1	70	39-10062
72	Крепежная деталь	7/16"	1	75	36-9103-25-BT
73	Четырехгранная заглушка		2	75	36-9103-24-BT
75	Салазки седла		1	69	33-9119-11-SI
76	Пружинящее кольцо	для М8	10	17+33	39-9864
77	Оболочка руля		1	10	36-9116-15-BT
78	Болт	3x10	6	10	39-10127-SW
79	Заглушки		2	68	36-9114-13-BT
80	Гаечный ключ с открытым зевом	13//14//15	1		36-9107-27-BT
81	Ключ с внутренним шестигранником	6мм	1		36-9107-28-BT
82	Гаечный ключ с открытым зевом	13//15	1		36-9116-14-BT
83	Инструкция по монтажу		1		36-9116-20-BT

Инструкция по монтажу

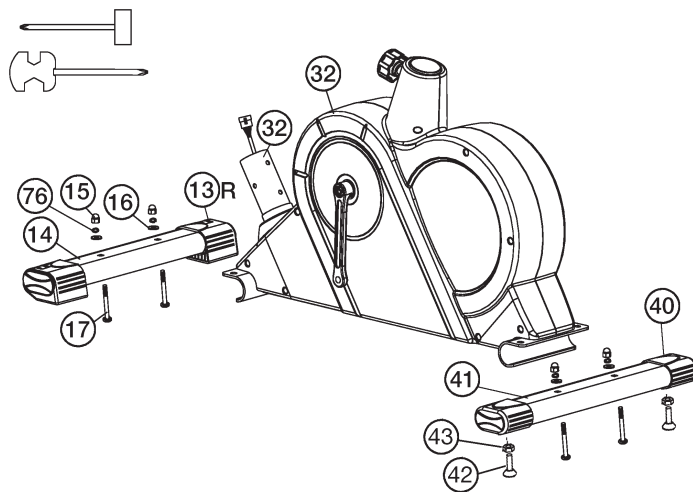
Прежде чем приступить к монтажу, внимательно прочитайте наши рекомендации и указания по безопасности!

Выньте все части из упаковки, положите их на пол и проконтролируйте их на комплектность в соответствии с рисунками в инструкции по монтажу. Это поможет Вам при сборке тренажера. Время установки 30-40мин.

Шаг 1:

Монтаж передней и задней ножек (14+41).

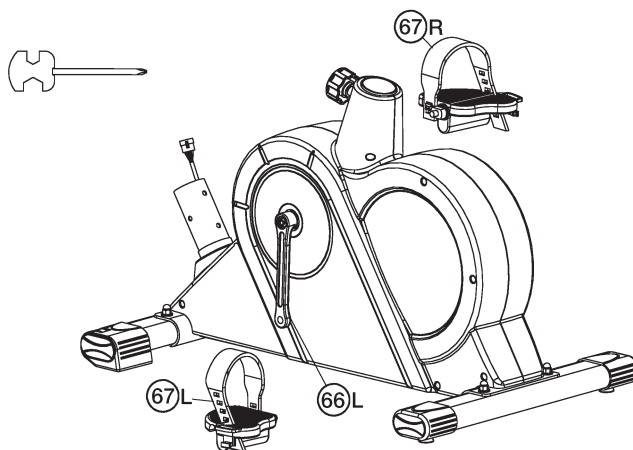
1. Установите переднюю ножку (14), смонтированную с колпачками и транспортировочным блоком (13) на основную раму (32) крепко прикрутите ее с помощью крепежных болтов M8x55 (17), пружинных шайб (76) подкладных шайб (16) и Колпачковая гайка (15). В фут-шапки (13) с транспортировочные ролики должны по привести в соответствие с фронта.
2. Установите заднюю ножку (41), смонтированную с колпачками (40), на основную раму (32) и крепко прикрутите ее с помощью болтов с внутренним шестигранником (17), пружинных шайб (76) подкладных шайб (16) и Колпачковая гайка (15). (Болты для установки уровня (42) предназначены для придания устойчивости тренажеру при нештатных. После установления уровня, закрепите положение с помощью стопорной гайки (43).)



Шаг 2:

Монтаж педалей (67R + 67L).

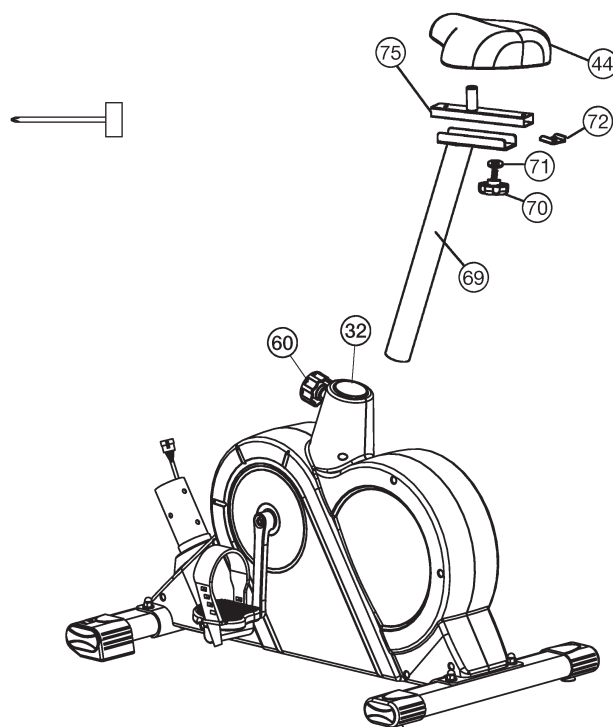
1. Установите фиксирующие ленты педалей на соответствующие педали (67R/67L). (Примечание: конец множеством отверстий для Установка Размер должны быть обращены наружу.)
2. Установите педали (67R/67L) на рычаги педалей (66L+66R). Педали имеют маркировку „R“ для правой и „L“ для левой. (Примечание: Левая и правая сторона подразумеваются при нахождении на тренажере в момент тренировки. Правая педаль (67R) должна вращаться по часовой стрелке, а левая педаль (67L) против часовой стрелки.)



Шаг 3:

Монтаж седла (44) и салазок седла (75) на опорную трубу седла (69).

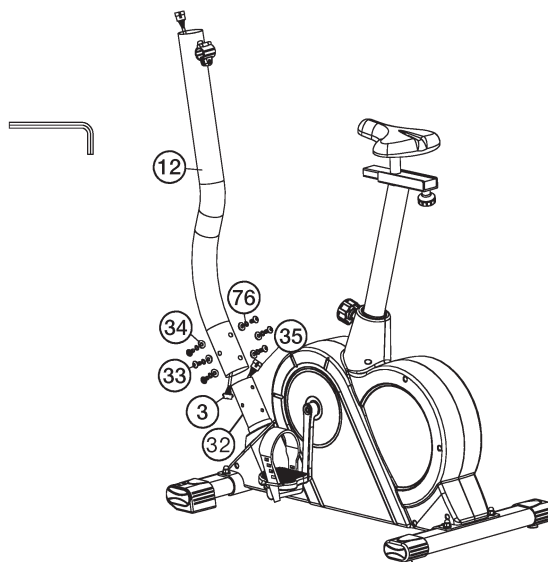
1. Вставьте седло (44) с креплением седла на ползун седла (75) и крепко прикрутите его в желаемом положении.
2. Вложите салазки седла (75) в крепление на опорной трубе седла (69) и зафиксируйте их в желаемом горизонтальном положении с помощью грибовидного болта (70) и подкладной шайбы (71) на опорной трубе руля (69).
3. Вставьте опорную трубу седла (69) в соответствующее крепление на основной раме (32). Зафиксируйте ее в желаемом положении с помощью быстродействующего затвора (60). (Внимание! Для закручивания быстродействующего затвора (60) резьбовое отверстие в основной раме (32) и отверстия в опорной трубе седла (69) должны совпадать. Также примите во внимание, что опорная труба седла (69) не должна выходить из основной рамы за максимальную позицию, обозначенную на основной раме. Установка седла может быть в любое время изменена по желанию следующим образом. Открутите и вытяните быстродействующий затвор (60), установите опорную трубу седла в новую позицию до защелкивания быстродействующего затвора, после чего снова крепко закрутите быстродействующий затвор.)



Шаг 4:

Монтаж опорной трубы руля (12) на основную раму (32).

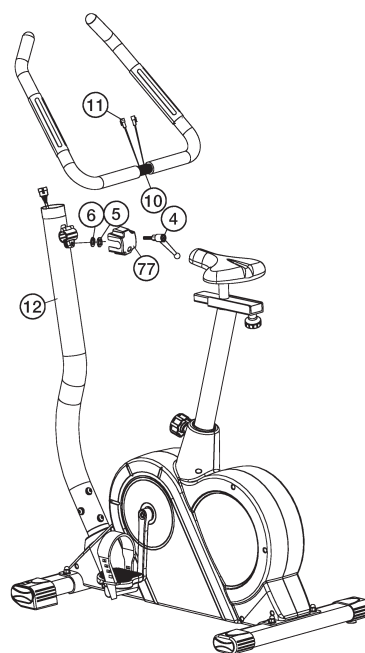
1. Подведите опорную трубу руля (12) к креплению на основной раме (32) и соедините контрольный кабель (35) с соединительным кабелем (3).
2. Вставьте опорную трубу руля (12) в соответствующее крепление на основной раме (32) и зафиксируйте ее с помощью болтов M8x16 (33), пружинных шайб (76) и подкладных шайб (34).
(Внимание: Обратите внимание на то, чтобы кабельное соединение не защемлялось.)



Шаг 5:

Монтаж руля (10) на опорную трубу руля (12).

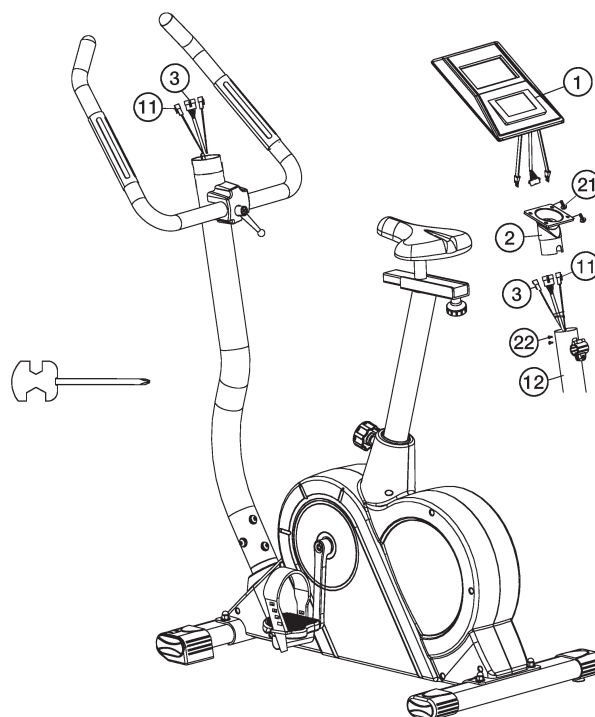
1. Подведите руль (10) к открытому креплению руля на опорной трубе (12), проденьте кабель датчика пульса (11) через отверстие на опорной трубе (12) и закройте крепление руля над рулем (10).
2. Наденьте оболочку руля (77) на руль (10) и закрепите руль (10) в желаемой позиции на опорной трубе руля (12) с помощью быстродействующего затвора (4), пружинной шайбы (5) и подкладной шайбы (6).



Шаг 6:

Монтаж компьютера (1) на опорную трубу (12).

1. Вставьте компьютер (1) в соответствующее крепление компьютера (2) обратите внимание на то, чтобы кабельное соединение не защемлялось) и крепко прикрутите компьютер (1) с помощью болтов (21) на крепление компьютера (2).
2. Вставьте соединительный кабель (3) и кабель датчика пульса (11) в соответствующие гнезда компьютера (1).
3. Наденьте крепление компьютера (2) на верхний конец опорной трубы (12) и крепко прикрутите его с помощью болтов (22) к опорной трубе (12).



Шаг 7:

Подключение блока питания (25).

1. Вставьте штекер блока питания (25) в соответствующее гнездо (39) на заднем конце обшивки.
2. Затем вставьте блок питания (25) в розетку (230V~/50Hz).

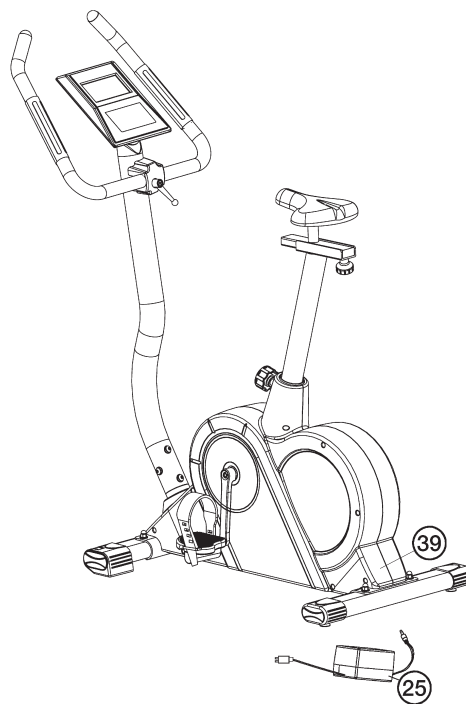
Шаг 8:

Контроль

1. Проверьте все соединения на правильность сборки и проведите проверку функциональности. При этом монтаж считается законченным.
2. Если все в порядке, проведите пробную тренировку при маленькой нагрузке, после чего индивидуально настройте тренажер.

Замечание:

Пожалуйста, сохраняйте набор инструментов для последующих возможных ремонтов и инструкцию по монтажу для возможных заказов запасных частей.



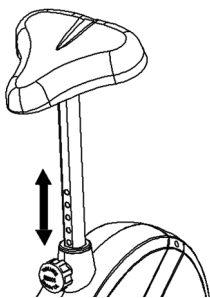
Пользование тренажером

Пользование тренажером

На передней ножке находятся два транспортировочных ролика. Для того, чтобы передвинуть тренажер на другое место или поместить на место хранения, возьмитесь за руль и наклоните тренажер на переднюю ножку так, чтобы тренажер можно было легко передвинуть с помощью транспортировочных роликов на нужное место.

Регулировка высоты седла:

Для принятия удобного положения на седле во время тренировки, необходимо установить правильную высоту седла. Правильным положением седла считается положение, когда колени в нижнем положении педали находятся в немного согнутом положении и не могут быть до конца выпрямлены. Для установления правильного положения седла ослабьте одной рукой быстродействующий затвор и вытяните грибок, другой рукой переставьте седло в желаемое положение. Отпустите грибок, чтобы он запал и крепко закрутите его.



Важно:

Удостоверьтесь в том, что быстродействующий затвор зафиксирован и крепко закручен. Не вытаскивайте опорную трубу седла до конца и не меняйте позиции седла во время тренировки.

Биомеханики оптимальное положение для сидения обеспечивает оптимальную передачу мощности. Цель состоит в том, что существующая сила как можно больше прибывает на педалях и мышц с оптимальными эффектом работ. Посадка влияет, какие мышцы в основном используются по существу. Правильное положение руля несет ответственность за ведение верхнюю часть тела. Выбирается по горизонтали в Регулировка руля так что вы получите спортивную осанку. С каждым дальнейшего перекоса в сторону тела, более спокойное отношение регулируется. Для регулировки руль просто ослабьте винт руль, пока руль не может быть приведен в нужное положение и затяните их после регулировки снова твердо.

Для любых проблем, таких как боль назад / колена или онемение в ногах предотвратить из-за отсутствия места для сидения на велосипеде поддержание правильной регулировки седла и руля настоятельно рекомендуется.

Садиться и спускаться с тренажера:

Садиться на тренажер:

После установления правильной высоты седла возьмитесь за руль. Установите ближайшую педаль в нижнюю позицию и вдените ступню в фиксирующий ремешок так, чтобы она находилась в надежном положении на педали. Перекиньте другую ногу на противоположную сторону и сядьте на седло. При этом крепко держитесь двумя руками за руль. После этого вдените другую ступню в фиксирующий ремешок педали.

Пользование:

Держитесь двумя руками за руль и не вставайте с седла во время тренировки. Следите за тем, чтобы ступни на педалях все время тренировки были зафиксированы ремешками.

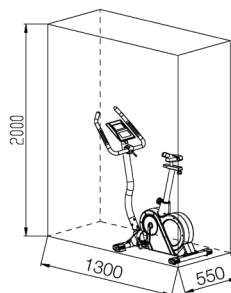
Спускаться с тренажера:

Прекратите тренировку, крепко держась за руль. Снимите сначала одну ступню с педали и поставьте ее надежном положении на пол и сойдите с седла. Снимите потом другую ступню с педали и поставьте ее на пол и сойдите с тренажера.

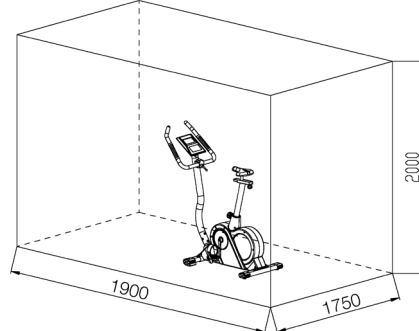
Этот тренажер – неподвижный домашний тренажер, имитирующий езду на велосипеде. Из-за тренировки при любой погоде, без внешних воздействий, а также без давления при езде в группе уменьшается вероятность падения и переутомления.

Из-за возможности изменения сопротивления, езда на велосипеде предоставляет возможность тренировки сердечно-сосудистой системы без чрезмерного напряжения. При этом возможна более или менее интенсивная тренировка. При этом тренируются нижние конечности, укрепляется сердечно-сосудистая система и способствуется поддержание хорошей спортивной формы.

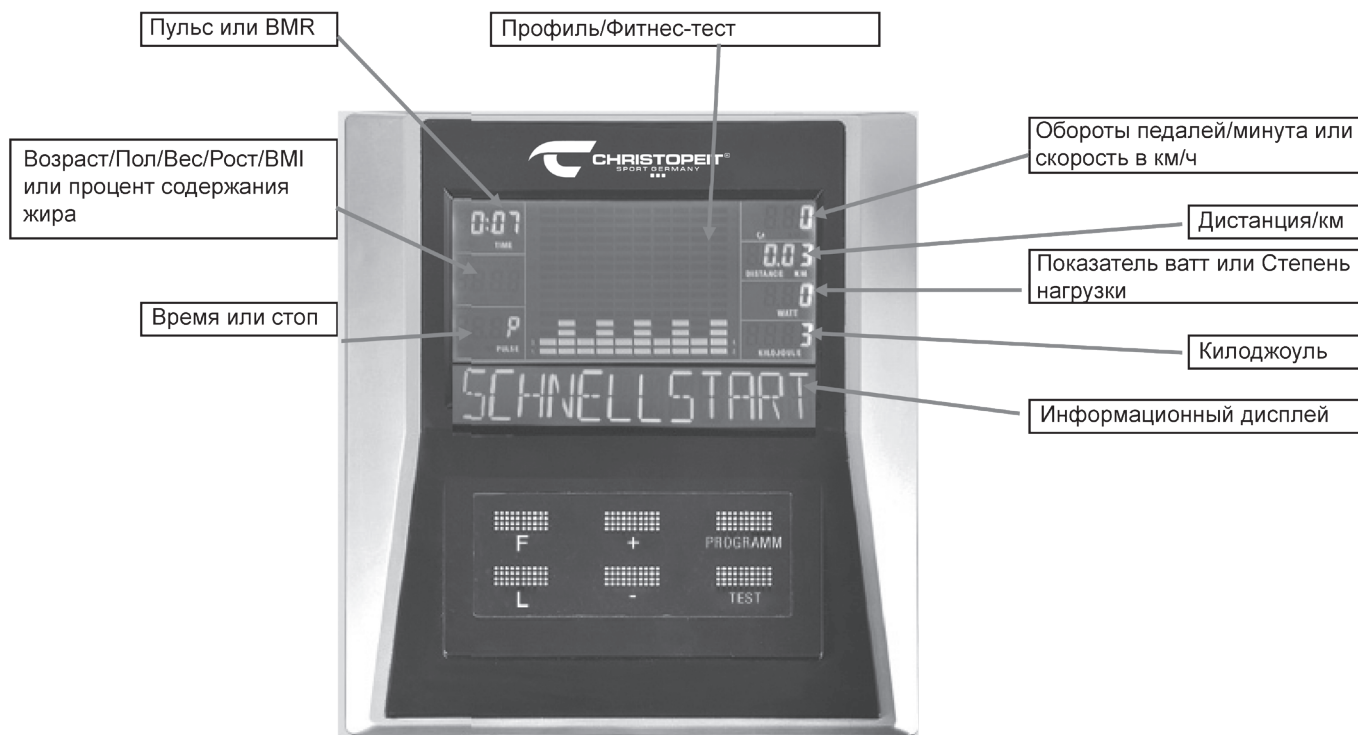
Область обучения в мм
(Для устройства и
пользователя)



Бесплатный поверхность в мм
(Площадь Обучение и зоны
безопасности (вращающиеся 60см))



Описание компьютера



Включение

При включении компьютера, загораются все дисплеи и раздаются 3 звуковых сигнала.

Указание: После 4-х минут без подачи сигнала или ввода данных компьютер переводится в состояние покоя. Движение педалей или нажатие на клавиши выводит компьютер из состояния покоя.

Перерыв

Посредством нажатия на клавишу "L" возможно приостановление компьютера. При повторном нажатии на клавишу "L" возможна дальнейшая тренировка.

Программы тренировок

Посредством нажатия на клавишу PROGRAMM (ПРОГРАММА) возможен выбор желаемой программы. Название выбранной программы бегущей строкой показывается на дисплее.

9 основных программ тренировки:

программа быстрый старт (SCHNELLSTART), программа ручной установки (MANUELL), индивидуальная программа (INDIVIDUAL), программа тренировки с интервалами (INTERVALL), программа контроля показателя в ваттах (WATT), программа контроля частоты сердечных сокращений (ZIELPULS-HRC), программа-тест (TEST), программа определения содержания жира тела (BMI-BMR-FETT), программа „гора“ (BERG).

После этого на дисплее выводится "TRETEN BEGINNEN" (Старт) или "MODUS DRUECKEN" (Выберите программу). Для начала тренировки начните крутить педали или с помощью клавиши „F“ начните задавать необходимые показатели в соответствии с выбранной программой.

Функциональные клавиши:

“F” – (СТАРТ) Для перехода к следующему показателю или выбора программы. Показатель или программа могут быть изменены только при мерцающей индикации.

“L” – (ВОЗВРАТ) Приостановление и продолжение тренировки. Возврат к предыдущему показателю во время ввода показателей. Функция не доступна во время движения. Для установки всех показателей обратно на момент включения, нажимайте на клавишу в течение 3 секунд.

“-” – (ВНИЗ) Уменьшает показатель выбранного параметра тренировки: ВРЕМЯ, РАССТОЯНИЕ и т.д.

Уменьшает нагрузку по время тренировки.

“+” – (ВВЕРХ) Увеличивает показатель выбранного параметра тренировки.

Увеличивает нагрузку по время тренировки.

PROGRAMM (ПРОГРАММА)

Выбор программ тренировки: программа быстрый старт, программа ручной установки, индивидуальная программа, программа тренировки с интервалами, программа контроля показателя в ваттах, программа контроля частоты сердечных сокращений, программа-тест, программа определения содержания жира тела, программа „гора“.

Test – (ФИТНЕС-ТЕСТ)

Во время или после тренировки рассчитывает функцию восстановления пульса, оцениваемую по шкале 1-6.

Установка показателей тренировки

После выбора программы (программа быстрый старт, программа ручной установки, индивидуальная программа, программа тренировки с интервалами, программа контроля показателя в ваттах, программа контроля частоты сердечных сокращений, программа-тест, программа определения содержания жира тела, программа „гора“) возможно изменение показателей тренировки.

Функции и показатели:

**ZEIT / DISTANZ / WATT / KILOJOULE / PULS
ВРЕМЯ / РАССТОЯНИЕ / ВАТТ / КИЛОДЖОУЛЬ / ПУЛЬС**

Указание: В некоторых программах некоторые показатели не изменяются.

После выбора программы нажмите на клавишу "F".

На дисплее в течение 3 секунд высветится "Select Time" (Задайте время), потом "MODUS DRUECKEN" (Подтвердите). Одновременно показатель времени "0:00" начнет мигать.

Посредством нажатия клавиш "+" или "-" можно задать время тренировки. Посредством нажатия на клавишу "F" подтвердите показатель.

Мигающий показатель переместится на следующий показатель. Для установки желаемого показателя пользуйтесь клавишами "+" или "-", для подтверждения показателя пользуйтесь клавишей "F".

После установки показателей тренировки в следующем окошке высветится "TRETEN BEGINNEN" (Быстрый старт). Пользователь может начать тренировку посредством движения педалей.

Дополнительная информация к показателям тренировки

Показатель	Диапазон измерения	Стандартный показатель	Увеличение/ Уменьшение	Описание
Zeit / Время	0:00~ 99:00	00:00	± 1:00	1. При индикации 0:00, производится отсчет времени до макс. значения. 2. При вводе показателя времени 10:00-99:00, производится отсчет времени по убывающей.
Distanz / Расстояние	0.00~999.0	0.00	±0.1	1. При индикации 0.00, производится отсчет расстояния до макс. значения. 2. При вводе показателя расстояния 1.00~999.0 производится отсчет расстояния по убывающей.
Kilojoule/ Килоджоуль	0~9995	0	±5	1. При индикации 0.0, производится отсчет до макс. значения. 2. При вводе показателя Килоджоуль 5~9995, производится отсчет по убывающей.
Watt / Ватт	50~350	50/80	±5	Может устанавливаться только в программе контроля показателя в ваттах
Puls / Пульс	40~220	90	±1	При достижении установленного параметра, раздается звуковой сигнал

Программа „Быстрый старт (SCHNELLSTART):

После включения нажмите на клавишу “Programm” (Программа) и выберите программу „SCHNELLSTART“. С движением педалей тренировка начинается. Посредством нажатия клавиш “+” или “-“ возможно изменение сопротивления во время тренировки.

Программа ручной установки (MANUELL):

Посредством нажатия клавиши PROGRAMM (Программа) выберите программу “MANUELL” (Программа ручной установки), нажатием на клавишу “F” подтвердите выбор программы и перейдите к следующему показателю. Посредством нажатия на клавиши “+” или “-“ задайте желаемый показатель. Нажав на клавишу “F” подтвердите выбранный показатель и перейдите к следующему показателю. Таким же образом измените другие показатели. Движением педалей начните тренировку. Посредством нажатия клавиш “+” или “-“ возможно изменение сопротивления во время тренировки.

Индивидуальные тренировочные программы (INDIVIDUAL):

Индивидуальные тренировочные программы дают возможность пользователю самому составить собственную программу, которую он сможет пользоваться сразу же или при последующих тренировках.

Установка

Посредством нажатия клавиши PROGRAMM (Программа) выберите программу „INDIVIDUAL“ (Пользователь), нажатием на клавишу “F” подтвердите выбор программы. На дисплее в течение 4-х секунд высветится „Select Profil“ (Выберите профиль) и начнет мигать сегмент 1. Посредством нажатия на клавиши “+” или “-“ установите регулировку сопротивления (1 – 32) сегмента 1. Нажав на клавишу “F” подтвердите выбранный показатель и перейдите к следующему сегменту. Таким же образом измените другие сегменты.

Установка показателей

Первый показатель “Zeit” (Время) начнет мигать. Посредством нажатия на клавиши “+” oder “-“ измените желаемый показатель. Посредством нажатия на клавишу “F” подтвердите выбранный показатель и перейдите к следующему показателю. Таким же образом измените другие показатели. Движением педалей начните тренировку. Изменение сопротивления во время тренировки невозможно.

Указание: Последний профиль вводится в память для будущих тренировок.

Программа тренировки с интервалами (INTERVALL):

Посредством нажатия клавиши PROGRAMM (Программа) выберите программу “INTERVALL”, после чего нажмите на клавишу “F”. В следующем окошке на 3 секунды высветится “Select Profile Level” (Выберите степень нагрузки). Выберите одну из трех возможных степеней (L1, L2, L3). Посредством нажатия на клавиши “+” oder “-“ измените желаемый показатель. Посредством нажатия на клавишу “F” подтвердите выбранный показатель.

Установка показателей

Первый показатель “Zeit” (Время) начнет мигать. Посредством нажатия на клавиши “+” или “-“ измените желаемый показатель. Посредством нажатия на клавишу “F” подтвердите выбранный показатель и перейдите к следующему показателю. Таким же образом измените другие показатели. Движением педалей начните тренировку. Изменение сопротивления во время тренировки невозможно.

Программа контроля показателя в ваттах (WATT):

Посредством нажатия клавиши PROGRAMM (Программа) выберите программу “WATT”, нажатием на клавишу “F” подтвердите выбор программы. В следующем окошке на 3 секунды высветится “Select Watt” (Выберите показатель ватт). В это время начнет мигать показатель “Watt” (Ватт). Посредством нажатия на клавиши “+” oder “-“ измените желаемый показатель. Посредством нажатия на клавишу “F” подтвердите выбранный показатель.

Установка показателя WATT (Ватт)

Первый показатель “Zeit” (Время) начнет мигать. Посредством нажатия на клавиши “+” или “-“ измените желаемый показатель. Посредством нажатия на клавишу “F” подтвердите выбранный показатель и перейдите к следующему показателю. Таким же образом измените другие показатели. Движением педалей начните тренировку. Посредством нажатия клавиш “+” или “-“ возможно изменение сопротивления во время тренировки.

Программа контроля частоты сердечных сокращений (HRC)

Установка показателя Heart Rate Control (HRC) (ZIELPULS):

Посредством нажатия клавиши PROGRAMM (Программа) выберите программу “ZIELPULS”, нажатием на клавишу “F” подтвердите выбор программы. Первый показатель “Zeit” (Время) начнет мигать. Посредством нажатия на клавиши “+” или “-“ измените желаемый показатель. Посредством нажатия на клавишу “F” подтвердите выбранный показатель и перейдите к следующему показателю. Таким же образом измените другие показатели. Движением педалей начните тренировку.

Степень нагрузки устанавливается автоматически в соответствии с частотой сердечных сокращений. Частота сердечных сокращений измеряется приблизительно каждые 10 секунд и степень нагрузки увеличивается или уменьшается на одну ступень. (Указание: каждая ступень на дисплее предполагает 2 ступени сопротивления.)

Изменение сопротивления во время тренировки невозможно.

Программа тест (TEST“)

Посредством нажатия клавиши PROGRAMM (Программа) выберите программу “TEST”, нажатием на клавишу “F” подтвердите выбор программы. Если Вы уже раньше пользовались этой программой, то на дисплее в течение 4-х секунд высветятся следующие показатели последней тренировки: средняя скорость, общая дистанция, расход калорий в килоджоулях и средний пульс. После этого начнет мигать цифра “100” на дисплее показателя ватт и на информационном дисплее в течение 3-х секунд высветится “Select Watt” (Выберите показатель ватт). Посредством нажатия на клавиши “+” oder “-“ измените показатель ватт. Посредством нажатия на клавишу “F” подтвердите выбранный показатель.

Показатель времени установлен на 12:00 и не может быть изменен. Движением педалей начните тренировку. На дисплее во время тренировки высветятся показатели скорости, расстояния, прилб. расход калорий и пульс.

Через 12 минут на дисплее высветятся показатели средней скорости, общая дистанция, общее количество расхода калорий в килоджоулях и средний пульс.

Программа определения содержания жира тела (BMI-BMR-FETT)

Установка показателя определения содержания жира тела

Посредством нажатия клавиши PROGRAMM (Программа) выберите программу “BMI-BMR-FETT”, нажатием на клавишу “F” подтвердите выбор программы.

В окошке в течение 3-х секунд высветится “Select Age” (Выберите возраст). В это время начнет мигать цифра “30” Посредством нажатия на клавиши “+” oder “-“ измените показатель возраста. Посредством нажатия на клавишу “F” подтвердите выбранный показатель и перейдите к следующему показателю.

В окошке на 3 секунды высветится “Select Gender” (Выбор пол). В это время начнет мигать знак “♀” Посредством нажатия на клавиши “+” oder “-“ измените показатель пола. Посредством нажатия на клавишу “F” подтвердите выбранный показатель и перейдите к следующему показателю.

В окошке на 3 секунды "Select Weight" (Выбрать вес). В это время начнет мигать цифра "75". Посредством нажатия на клавиши "+" oder "-" измените показатель веса. Посредством нажатия на клавишу "F" подтвердите выбранный показатель и перейдите к следующему показателю.

В окошке на 3 секунды высветится "Select Height" (Выбрать рост). В это время начнет мигать цифра "175". Посредством нажатия на клавиши "+" oder "-" измените показатель роста. Посредством нажатия на клавишу "F" подтвердите выбранный показатель.

С нажатием на клавишу "F" измерение начинается. Примите во внимание то, что руки должны плотно лежать на сенсорах измерителя пульса, иначе на дисплее высветится „Error“:

После измерения на дисплее высвечиваются показатели содержания жира в процентах, BMR и BMI. (Процент содержания жира и BMI высвечиваются поочередно каждые 4 секунды).

Программа „гора“

Посредством нажатия клавиши PROGRAMM (Программа) выберите программу "BERG" (Гора), нажатием на клавишу "F" подтвердите выбор программы.

Посредством нажатия на клавиши "+" или "-" задайте желаемый показатель. Нажав на клавишу "F" подтвердите выбранный показатель и перейдите к следующему показателю. Таким же образом измените другие показатели. Движением педалей начните тренировку. Изменение сопротивления во время тренировки невозможно.

Установка показателя подъема

Первый показатель "Zeit" (Время) начнет мигать. Посредством нажатия на клавиши "+" oder "-" измените желаемый показатель. Посредством нажатия на клавишу "F" подтвердите выбранный показатель и перейдите к следующему показателю. Таким же образом измените другие показатели. Движением педалей начните тренировку.

Измерение пульса

В правом и левом поручне находятся датчики измерения пульса. Следите за тем, чтобы обе руки по время тренировки плотно лежали на датчиках. Как только измерение пульса начнется, начнет мигать значок „сердце“ рядом с показателем пульса. (Показатель пульса является ориентировочным показателем, который может отличаться от действительного пульса из-за воздействий движения, трения, пота и т.д. У некоторых людей возможны ошибки при измерении. Если у Вас возникают трудности с измерением пульса, мы рекомендуем использование нагрудного кардиодатчика.)

ИНСТРУКЦИЯ ПО ТРЕНИРОВКЕ

Вы должны учитывать следующие факторы, чтобы определить верные параметры тренировок для достижения ощутимых физических результатов и пользы для здоровья.

1. Интенсивность

Уровень физических нагрузок при тренировках должен превышать уровень нормальных физических нагрузок, но вы не должны задыхаться и сильно переутомляться. Удобной мерой эффективности тренировки может служить частота пульса. Во время тренировки частота пульса может достигать 70-85% от максимальной (смотри таблицу и формуляр для определения и расчета). В первую неделю частота пульса должна оставаться на нижней отметке этой области, т.е. около 70% от максимальной. В последующие недели и месяцы частоту пульса следует постепенно наращивать до 85% от максимальной. Лучше всего для физического состояния человека, выполняющего упражнения, если частота пульса возрастает, оставаясь в пределах 70-85% от максимальной. Это достигается увеличением времени тренировки или уровня сложности.

Если частота пульса не показана на дисплее компьютера или Вы хотите проверить частоту пульса, которая, возможно, показана неверно, вследствие какой-либо ошибки. Вы можете предпринять следующее:
 А) измерить частоту пульса обычным способом (подсчитать количество ударов пульса в минуту на запястье)
 В) измерить частоту пульса с помощью специального устройства (которое можно купить у продавцов специализированного оборудования)

2. Частота

Большинство экспертов рекомендуют комбинацию здоровой диеты, которая основана на цели Ваших тренировок, и физические занятия 3 раза в неделю. Нормальный взрослый человек может тренироваться дважды в неделю для поддержания его нормальной физической формы. Трехразовые тренировки необходимы для улучшения Вашей физической формы и уменьшения веса. Идеальная частота тренировок - 5 раз в неделю.

3. Планирование тренировок

Каждая тренировка должна состоять из трех фаз: разогрев (разминка), непосредственно тренировка и остывание после тренировки, заключительная фаза. Температура тела и поступление кислорода в организм должно медленно возрастать во время фазы разогрева. Выполняйте гимнастические упражнения в течение 5-10 минут.

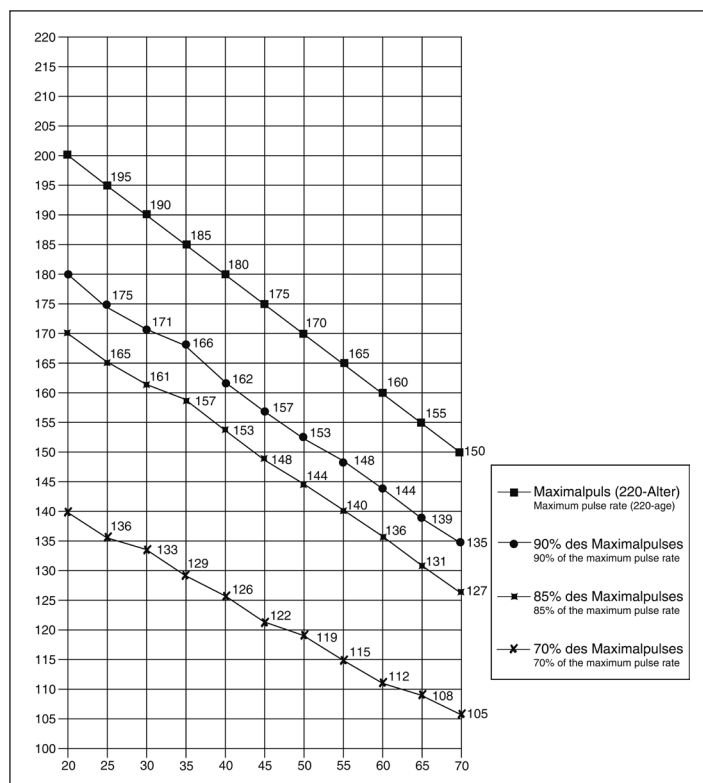
Затем приступайте к основной фазе тренировки. Нагрузка должна быть относительно низкой в первые несколько минут, а затем возрастать в течение 15-30 минут, чтобы частота пульса была в пределах 70-85% от максимальной.

Для того, чтобы поддержать циркуляцию крови после основной фазы тренировки, предупредить возникновение болей или напряжения в мышцах необходима заключительная фаза тренировки: выполнение в течение 5-10 минут упражнений на растяжку или легких гимнастических упражнений.

Вы находите следующие сведения о теме Упражнения на подогреве, упражнениях на растяжение мышц или общие упражнения гимнастики в нашей области загрузки под www.christopeit-sport.com

4. Мотивация

Ключевым моментом успеха программы являются регулярные тренировки. Вам следует установить конкретное время и место на каждый день для тренировок и внутренне подготовить себя к ним. Тренируйтесь только тогда, когда у Вас есть настроение и всегда помните свою цель. Если Вы продолжаете свои занятия, то через какое-то время сможете увидеть свой прогресс день ото дня и будете приближаться к поставленной цели шаг за шагом.



ФОРМУЛА РАСЧЕТА ЧАСТОТЫ ПУЛЬСА

$$\begin{aligned} \text{Макс. частота пульса} &= 220 - \text{возраст} \\ &= (220 - \text{Ваш возраст}) \\ 90\% \text{ от макс. частоты пульса} &= (220 - \text{возраст}) \times 0.9 \\ 85\% \text{ от макс. частоты пульса} &= (220 - \text{возраст}) \times 0.85 \\ 70\% \text{ от макс. частоты пульса} &= (220 - \text{возраст}) \times 0.7 \end{aligned}$$

Service / Hersteller

Bei Reklamationen, notwendigen Ersatzteilbestellungen oder Reparaturen wenden Sie sich bitte an unsere Service Abteilung.

Internet Service- und Ersatzteilportal:
www.christopeit-service.de



© by Top-Sports Gilles GmbH
D-42551 Velbert (Germany)

Service:

Tel.: +49 (0)2051/6067-0

Fax: +49 (0)2051/6067-44

Top-Sports Gilles GmbH

Friedrichstrasse 55

D - 42551 Velbert

info@christopeit-sport.com

<http://www.christopeit-sport.com>



CHRISTOPEIT[®]
SPORT GERMANY
■■■