

Heimsport-Trainingsgerät
Elektrisches Laufband

CS 200



D

Montage- und Bedienungsanleitung
für Bestell-Nr. 1820

GB

Assembly and exercise instructions
for Order No. 1820

NL

Montage- en bedieningshandleiding voor
Bestelnummer 1820

F

Notice de montage et d'utilisation du
No. de commande 1820

1. Wichtige Empfehlungen und Sicherheitshinweise	Seite 2
2. Einzelteileübersicht	Seite 3
3. Stückliste	Seite 4 - 5
4. Montageanleitung mit Explosionsdarstellungen Garantiebestimmungen	Seite 6 - 9
5. Computeranleitung	Seite 10 - 11
6. Trainingsanleitung, Aufwärmübungen (Warm Up)	Seite 12

Sehr geehrte Kundin, sehr geehrter Kunde

Wir gratulieren Ihnen zum Kauf dieses Heimsport-Trainingsgerätes und wünschen Ihnen viel Vergnügen damit.
Bitte beachten und befolgen Sie die Hinweise und Anweisungen dieser Montage- und Bedienungsanleitung.
Wenn Sie irgendwelche Fragen haben, können Sie sich selbstverständlich jederzeit an uns wenden.

Mit freundlichen Grüßen

Top-Sports Gilles GmbH
Friedrichstraße 55
42551 Velbert



Achtung:
Vor Benutzung
Bedienungsan-
leitung lesen!



Wichtige Empfehlungen und Sicherheitshinweise

Unsere Produkte sind grundsätzlich TÜV-GS geprüft und entsprechen damit dem aktuellen, höchsten Sicherheitsstandard. Diese Tatsache entbindet aber nicht die nachfolgenden Grundsätze strikt zu befolgen.

1. Das Gerät genau nach der Montageanleitung aufbauen und nur die, für den Aufbau des Gerätes beigefügten und in der Montage aufgeführten, gerätespezifischen Einzelteile verwenden. Vor dem eigentlichen Aufbau die Vollständigkeit der Lieferung anhand des Lieferscheins und die Vollständigkeit des Lieferumfangs anhand der Montageschritte grob kontrollieren.

2. Vor der ersten Benutzung und in regelmässigen Abständen (alle 1-2 Monate) den festen Sitz aller Schrauben, Muttern und sonstigen Verbindungen prüfen, damit der sichere Betriebszustand des Trainingsgerätes gewährleistet ist. Defekte Einzelteile müssen unverzüglich ausgetauscht oder entfernt werden. Gegebenenfalls das Gerät bis zur Instandsetzung sperren.

3. Das Gerät an einem trockenen, ebenen Ort aufstellen und es vor Feuchtigkeit und Nässe schützen. Bodenunebenheiten sind durch geeignete Massnahmen am Boden und, sofern bei diesem Gerät vorhanden, durch dafür vorgesehene, justierbare Teile des Gerätes auszugleichen. Der Kontakt mit Feuchtigkeit und Nässe ist auszuschliessen.

4. Sofern der Aufstellort besonders gegen Druckstellen, Verschmutzungen und ähnliches geschützt werden soll, eine geeignete, rutschfeste Unterlage (z.B. Gummimatte, Holzplatte o.ä.) unter das Gerät legen.

5. Vor dem Trainingsbeginn alle Gegenstände in einem Umkreis von 2 Metern um das Gerät entfernen.

6. Für die Reinigung des Gerätes keine aggressiven Reinigungsmittel und zum Aufbau und für eventuelle Reparaturen nur die mitgelieferten bzw. geeignete, eigene Werkzeuge verwenden. Schweissablagerungen am Gerät sind direkt nach Trainingsende zu entfernen.

7. ACHTUNG! Systeme der Herzfrequenzüberwachung können ungenau sein. Übermäßiges Trainieren kann zu ernsthaftem gesundheitlichem Schaden oder zum Tod führen. Vor der Aufnahme eines gezielten Trainings ist daher ein geeigneter Arzt zu konsultieren. Dieser kann definieren welcher maximalen Belastung (Puls, Watt, Trainingsdauer u.s.w.) man sich aussetzen darf und genaue Auskünfte bzgl. der richtigen Körperhaltung beim Training, der Trainingsziele und der Ernährung geben. Es darf nicht nach schweren Malzeiten trainiert werden. Es ist zu beachten, dass dieses Gerät nicht für therapeutische Zwecke geeignet ist.

8. Mit dem Gerät nur trainieren wenn es einwandfrei funktioniert. Für eventuelle Reparaturen nur Original-Ersatzteile verwenden. **ACHTUNG:** Sollten Teile bei Benutzung des Gerätes übermäßig heiss werden ersetzen sie diese umgehend und sichern sie das Gerät gegen Benutzung solange es noch nicht in Stand gesetzt wurde.

9. Bei der Einstellung von verstellbaren Teilen auf die richtige Position bzw. die markierte, maximale Einstellposition und ordnungsgemässe Sicherung der neu eingestellten Position achten. Sollten Hilfsmittel zur Einstellung nötig sein, müssen diese nach dem Einstellvorgang wieder entfernt werden.

10. Sofern in der Anleitung nicht anders beschrieben, darf das Gerät nur immer von einer Person zum Trainieren benutzt werden, und die Trainingsleistung sollte insgesamt 45 Min./tägl. nicht überschreiten.


11. Es sind Trainingskleidung und Schuhe zu tragen die für ein Fitness-Training mit dem Gerät geeignet sind. Die Kleidung muss so beschaffen sein, dass diese aufgrund ihrer Form (z.B. Länge) während des Trainings nicht hängen bleiben kann. Die Trainingsschuhe sollten passend zum Trainingsgerät gewählt werden, grundsätzlich dem Fuss einen festen Halt geben und eine rutschfeste Sohle besitzen.

12. ACHTUNG: Wenn Schwindelgefühle, Übelkeit, Brustschmerzen und andere abnormale Symptome wahrgenommen werden, das Training abbrechen und an einen geeigneten Arzt wenden.

13. Generell gilt, dass Sportgeräte kein Spielzeug sind. Sie dürfen daher nur bestimmungsgemäss und von entsprechend informierten und unterwiesenen Personen benutzt werden.

14. Personen wie Kinder, Invalide und behinderte Menschen sollten, das Gerät nur im Beisein einer weiteren Person, die eine Hilfestellung und Anleitung geben kann, benutzen. Die Benutzung des Gerätes durch unbeaufsichtigte Kinder ist durch geeignete Massnahmen auszuschliessen.

15. Es ist darauf zu achten, dass der Trainierende und andere Personen sich niemals mit irgendwelchen Körperteilen in den Bereich von sich noch bewegenden Teilen begeben oder befinden.

16.  Dieses Produkt darf am Ende seiner Lebensdauer nicht über den normalen Haushaltsabfall entsorgt werden, sondern muss an einem Sammelpunkt für das Recycling von elektrischen und elektronischen Geräten abgegeben werden. Das Symbol auf dem Produkt, der Gebrauchsanleitung oder der Verpackung weist darauf hin.

Die Werkstoffe sind gemäß ihrer Kennzeichnung wiederverwertbar. Mit der Wiederverwendung, der stofflichen Verwertung oder anderen Formen der Verwertung von Altgeräten leisten Sie einen wichtigen Beitrag zum Schutze unserer Umwelt.

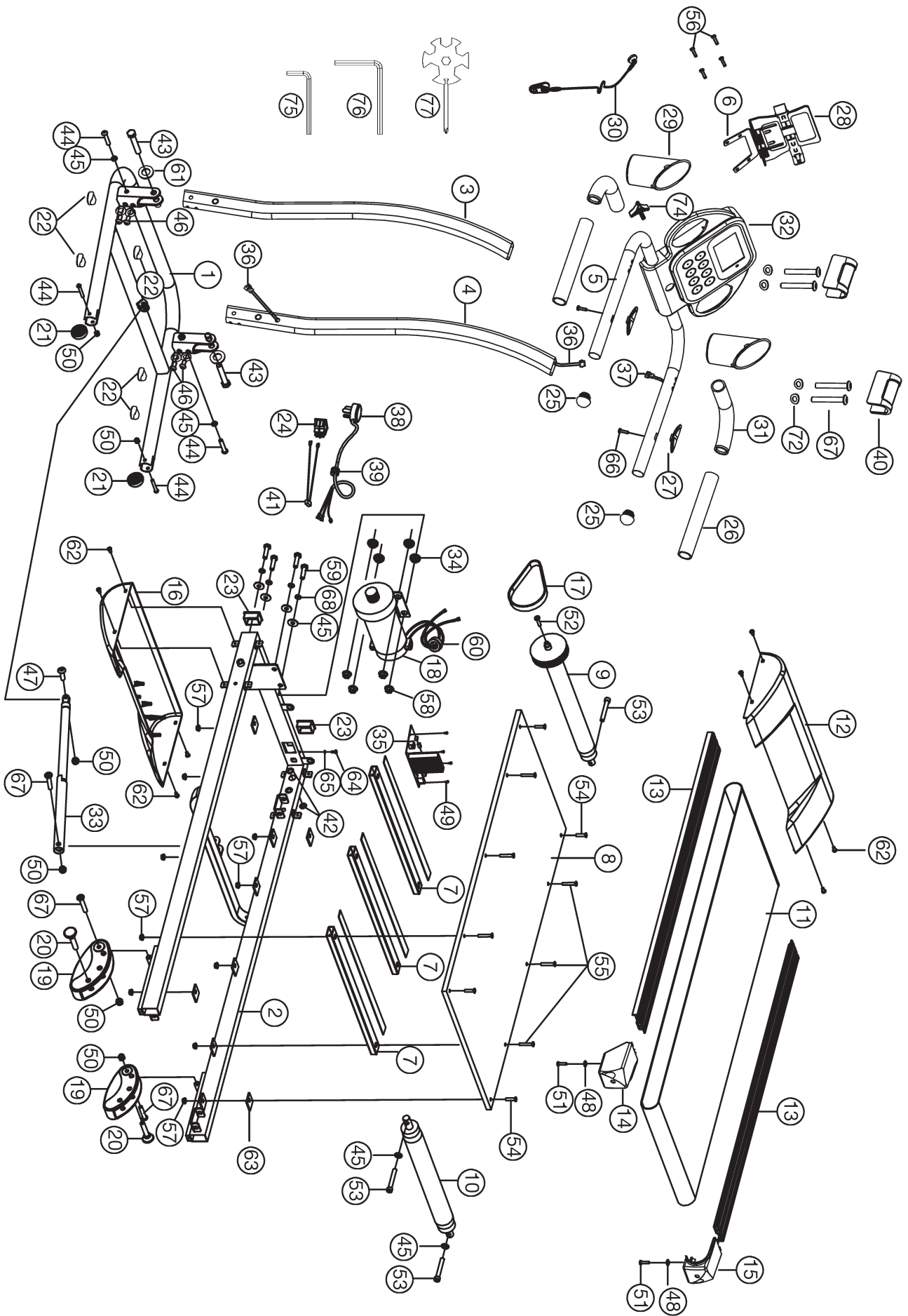
Bitte erfragen Sie bei der Gemeindeverwaltung die zuständige Entsorgungsstelle.

17. Die Verpackungsmaterialien, leere Batterien und Teile des Gerätes im Sinne der Umwelt nicht mit dem Hausmüll entsorgen sondern in dafür vorgesehene Sammelbehälter werfen oder bei geeigneten Sammelstellen abgeben.

18. Die zulässige maximale Belastung (=Körpergewicht) ist auf 100 kg festgelegt worden. Stellen Sie vor Trainingsbeginn sicher, dass das zulässige Gesamtgewicht nicht überschritten wird.

19. Wenn die Anschlußleitung dieses Gerätes beschädigt ist, muss diese durch den Hersteller oder den Kundendienst oder durch eine elektrisch qualifizierte Person ersetzt werden.

20. Die Montage- und Bedienungsanleitung ist als Teil des Produktes zu betrachten. Bei Verkauf oder der Weitergabe des Produktes ist diese Dokumentation mitzugeben.



Stückliste-Ersatzteilliste

CS 200 Best.-Nr. 1820

Technische Daten: Stand: 01. 09. 2018

- Motor Dauerleistung 0,37 kW (0,5PS), maximale Motorleistung 0,74 kW (1,0 PS)
- Geschwindigkeit: 1 km/h bis 8km/h (in 0,1 km/h Schritten einstellbar)
- 16 vorgegebene Trainingsprogramme
- 3 manuelle Programme
- Direktwahltasten für 3 km/h und 6 km/h
- Handpulsmessung an den Handläufen
- Steigung 3-fach manuell einstellbar
- Schwingungsgedämpfte Lauffläche
- Sicherheitsbandstopp
- Platz sparend hochklappbar
- Mit Backlit LCD Display mit Anzeige von: Zeit, Entfernung, Geschwindigkeit, ca. Kalorienverbrauch und Pulsfrequenz
- Halterung für Tablet oder Smartphone
- In den Benutzerprogrammen ist eine Eingabe von persönlichen Grenzwerten wie Zeit, Entfernung und ca. Kalorienverbrauch möglich
- Überschreitung der Grenzwerte wird angezeigt
- Ausklappautomatik Soft-Drop-System für ein leises und sicheres Herablassen der Lauffläche
- Geeignet bis zu einem Körpergewicht von max. 100 kg
- Abmessung der Lauffläche: ca. L 100 x B 34 cm
- elektrische Daten: 220-240V/50Hz /370 Watt

Stellmaße: ca. L 127 x B 63 x H 137 cm

Stellmaße hochgeklappt: ca. L 78 x B 63 x H 137cm

Trainingsplatzbedarf: ca. 6m²

Nach Öffnen der Verpackung bitte kontrollieren, ob alle Teile entsprechend der nachfolgenden Montageschritte vorhanden sind. Ist dies der Fall, können Sie mit dem Zusammenbau beginnen.

Wenn ein Bauteil nicht in Ordnung ist oder fehlt, oder wenn Sie in Zukunft ein Ersatzteil benötigen, wenden Sie sich bitte an:

Internet Service- und Ersatzteilportal:

www.christopeit-service.de

Adresse: Top-Sports Gilles GmbH
Friedrichstraße 55
42551 Velbert
Telefon: +49 (0) 20 51 / 60 67-0
Telefax: +49 (0) 20 51 / 60 67-44
e-mail: info@christopeit-sport.com
www.christopeit-sport.com

Dieses Laufband ist nur für den privaten Heimsportbereich gedacht und nicht für gewerbliche oder kommerzielle Nutzung geeignet. Heimspornutzung Klasse H/C



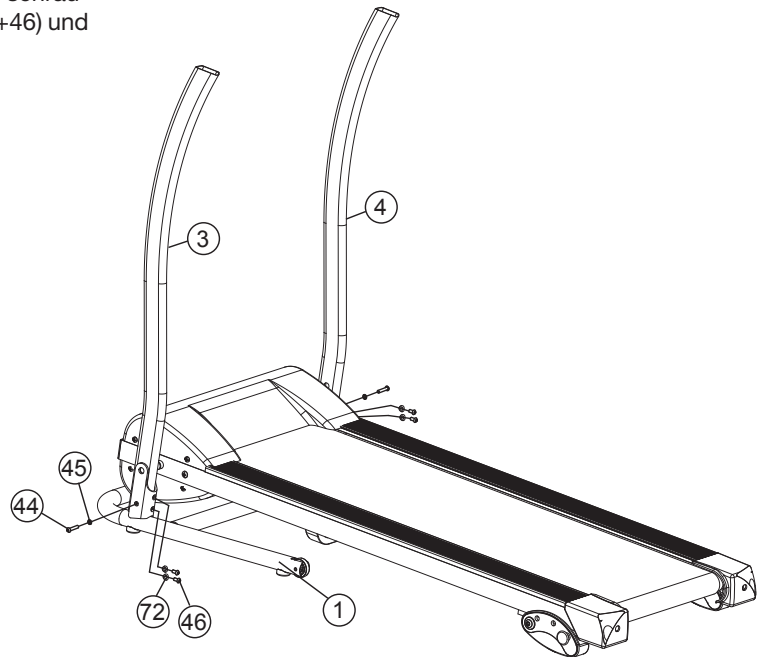
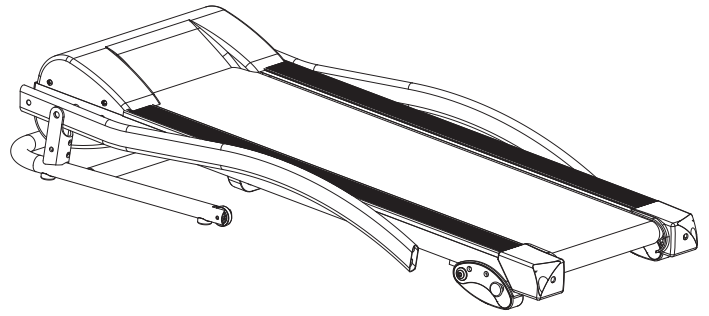
Abb-Nr.	Bezeichnung	Abmessung mm	Menge Stück	Montiert an Abb. Nr.	ET-Nummer
1	Grundrahmen		1	2	33-1820-01-SW
2	Laufrahmen		1	1	33-1820-02-SI
3	Stützrohr links		1	1	33-1820-03-SW
4	Stützrohr rechts		1	1	33-1820-04-SW
5	Handlauf		1	3+4	33-1820-05-SW
6	Ablagehalterung		1	32	33-1820-06-SW
7	Stützstrebe		3	2+8	33-1820-07-SI
8	Gleitbrett	892x442	1	2	36-1820-04-BT
9	Vordere Rolle		1	2+11	33-1820-08-SI
10	Hintere Rolle		1	2+11	33-1820-09-SI
11	Lauffläche	2115x360	1	9+10	36-1820-05-BT
12	Verkleidung		1	2	36-1820-01-BT
13	Seitenleiste	895x75	2	2	36-1820-06-BT
14	Endkappe links		1	2	36-1820-07-BT
15	Endkappe rechts		1	2	36-1820-08-BT
16	Verkleidung unten		1	2	36-1820-24-BT
17	Flachriemen	4P/140J	1	9+18	36-1820-10-BT
18	Motor		1	2	33-1820-10-SI
19	Steigungsverstellung		2	2	36-1820-11-BT
20	Sicherungsstift		2	2+19	36-1820-12-BT
21	Transportrolle		2	1	36-1820-13-BT
22	Gummifuss		5	1	36-1820-14-BT
23	Rechteckstopfen	40x25	2	2	36-1241-15-BT
24	Hauptschalter		1	2+41	36-1352-29-BT
25	Endstopfen	32	2	5	36-1820-17-BT
26	Griffüberzug lang	30x260	2	5	36-1820-18-BT
27	Pulseinheit		2	5	36-1820-28-BT
28	Ablage		1	32	36-1820-19-BT
29	Becherhalter		1	32	36-1820-20-BT
30	Sicherungs-Clip		1	32	36-1820-21-BT
31	Griffüberzug kurz	30x230	2	5	36-1820-22-BT
32	Computer		1	5	36-1820-03-BT
33	Dämpfung		1	1+2	36-1820-29-BT

Montageanleitung

Legen Sie alles übersichtlich auf den Boden und kontrollieren Sie die Vollzähligkeit anhand der Montageschritte. **Achtung: Der vereinfachte Montageablauf bedarf 100% Aufmerksamkeit besonders bei den Knick und Klappstellen. Die Montagezeit beträgt ca. 20Min.**

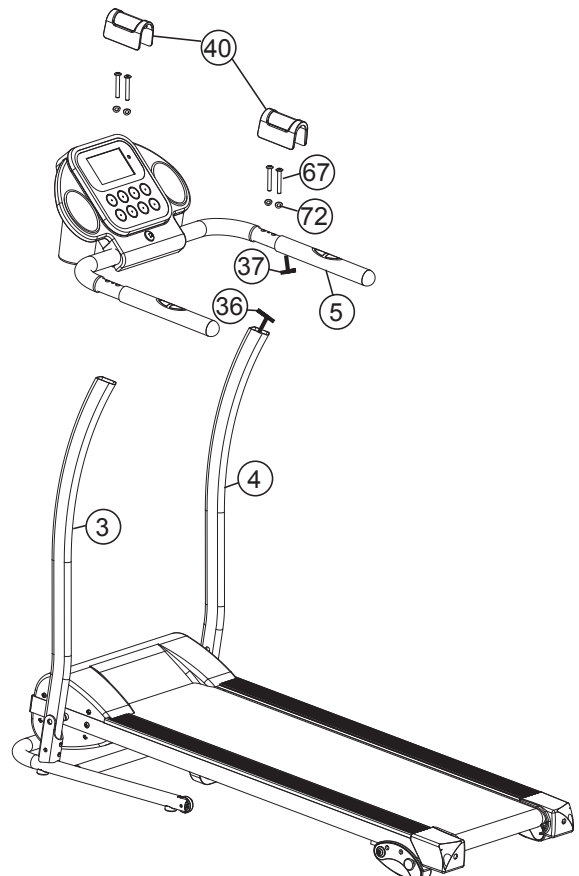
Schritt 1:

1. Entnehmen Sie alle Kleinteile, sowie loses Verpackungsmaterial aus dem Karton und holen Sie dann mit Hilfe einer zweiten Person das vormontierte Laufband heraus.
2. Legen Sie die Schrauben M8x16 (44) und M8x40 (46) samt Unterlegscheiben (45+72) rechts und links neben den Grundrahmen (1) griffbereit hin.
3. Klappen Sie die Stützrohre (3+4) vorsichtig hoch und schrauben Sie die Stützrohre (3+4) mittels der Schrauben (44+46) und Unterlegscheiben (45+72) am Grundrahmen (1) fest.



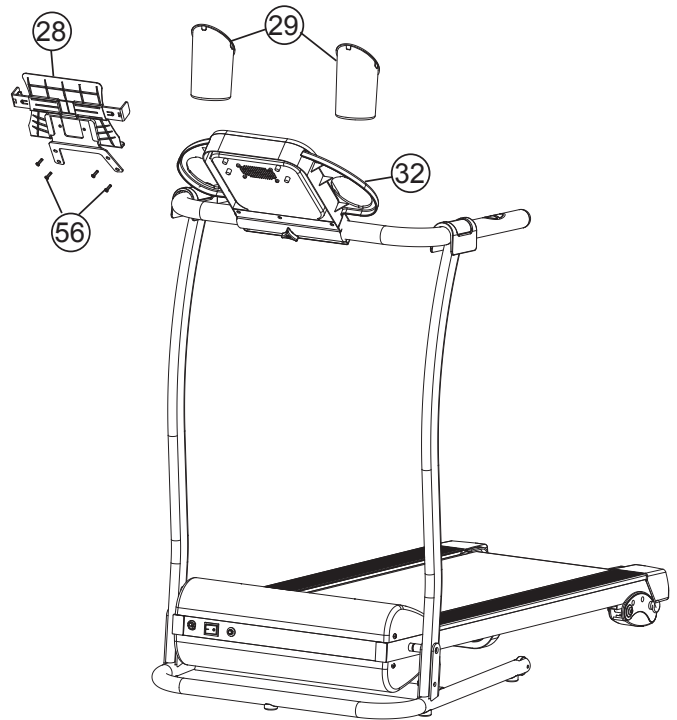
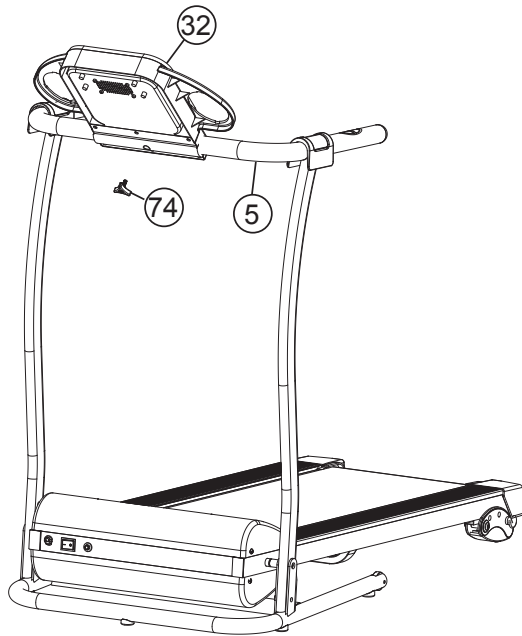
Schritt 2:

1. Führen Sie den Handlauf (5) zu den Stützrohren (3+4) und verbinden Sie die Stecker vom Verbindungskabel (36) und Computerkabel (37).
2. Verschrauben Sie dann den Handlauf (5) auf den Stützrohren (3+4) mittels der Schrauben M8x50 (67) und Unterlegscheiben (72). Achten Sie darauf, dass die hergestellte Kabelverbindung nicht eingequetscht wird.
3. Montieren Sie Griffabdeckungen (40) über die Verschraubungen des Handlaufes (5).

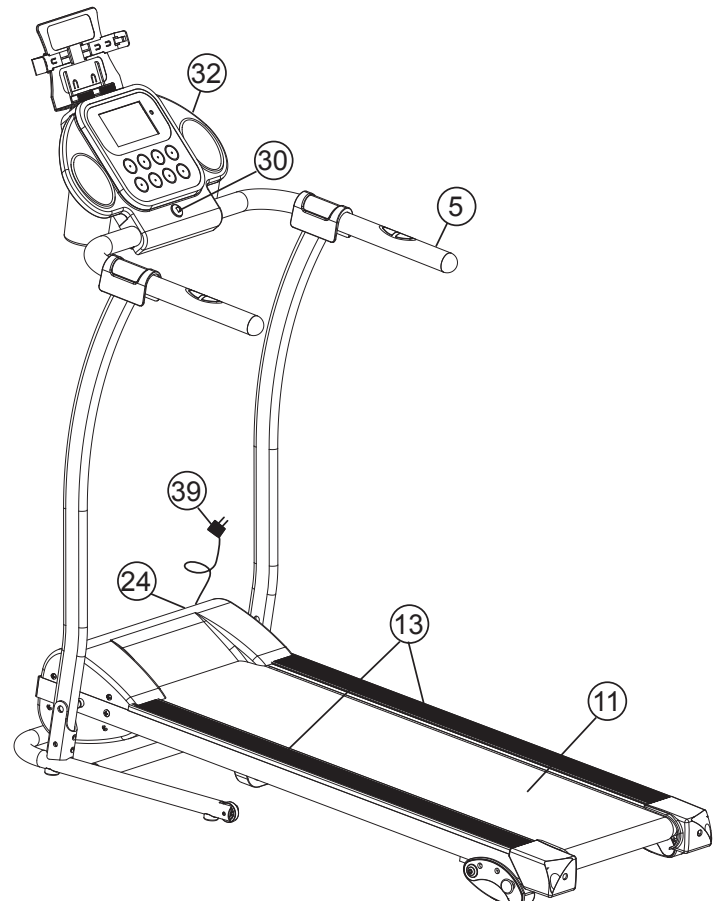


Schritt 3:

1. Befestigen Sie den Computer (32) mittels der Sterngriffschraube (74) am Handlauf (5) in gewünschter Neigung.
2. Schrauben Sie die Ablage (28) mit der Halterung an den Computer (32) und verwenden Sie dazu die Schrauben M6x16 (56).
3. Stecken Sie die Becherhalter (29) in die dafür vorgesehene Position am Computer (32).

**Schritt 4:****Kontrolle und Inbetriebnahme**

1. Alle Verschraubungen und Steckverbindungen auf ordnungsgemäße Montage und Funktion prüfen.
2. Wenn alles soweit in Ordnung ist, stecken Sie den Netzkabel (39) in eine vorschriftsmäßig installierte Steckdose (220-240V~50-60Hz) ein und schalten Sie den Hauptschalter (24) unten, vorne am Grundgerät ein.
3. Legen Sie dann den Sicherheitsclip (30) auf die entsprechende Stelle am Computer (32) und der Computer signalisiert die Betriebsbereitschaft. Legen sie den Sicherheitsclip (30) an Ihre Trainingskleidung (z.B. Hosenbund) an und stellen Sie sich auf die seitlichen Trittleisten (13) am Laufband. Drücken Sie die Start-Taste um das Laufband zu starten. Nach einem Count-Down setzt sich die Lauffläche (11) in Bewegung. Unmittelbar nach Anlauf der Laufbandes auf die Lauffläche (11) treten und der eingestellten Geschwindigkeit folgen. Machen Sie sich mit geringen Geschwindigkeiten mit dem Gerät vertraut.
4. Laufen Sie mittig auf der Lauffläche (11), halten Sie sich bei Unsicherheit beim Laufen am Handlauf (5) fest und treten Sie nicht auf die seitlichen Trittauflagen (13). Laufen Sie nur mit Blickrichtung zum Computer auf dem Laufband. Steigen Sie im Notfall seitlich vom Laufband ab und halten Sie sich dabei am Handlauf (5) fest.

**Anmerkung:**

Bitte das Werkzeug-Set und die Anleitung sorgsam aufbewahren, da diese bei ggf. später einmal erforderlichen Reparaturen und Ersatzteilbestellungen benötigt werden.

Steigungsverstellung:

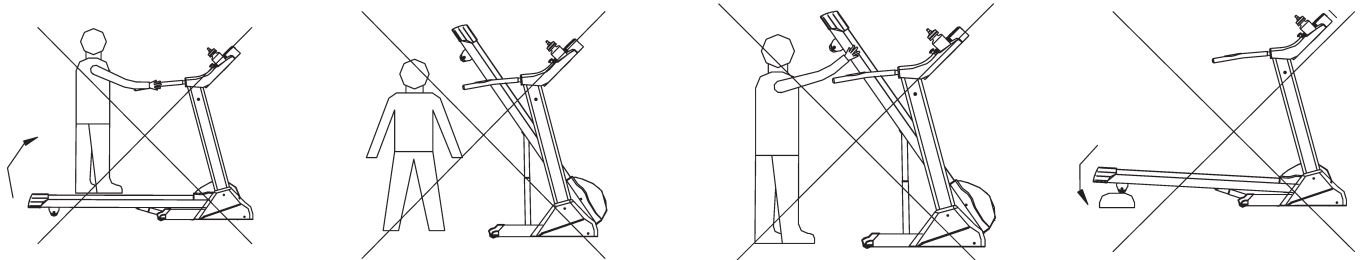
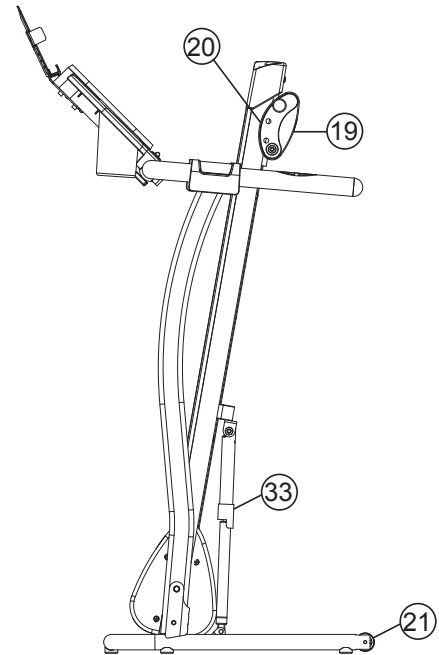
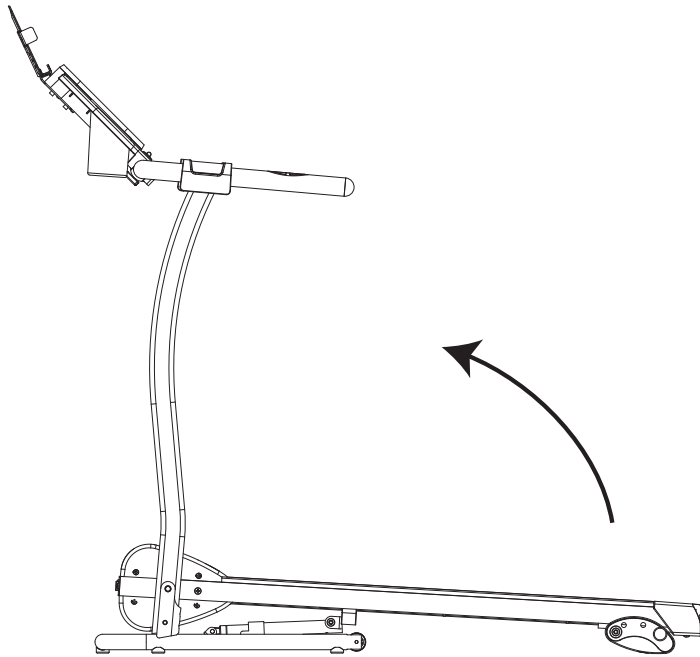
Heben den Grundrahmen mit einer Hand an und klappen Sie das Laufband zusammen bis das es arretiert ist. Ziehen Sie die beiden Sicherungssplinte (20) heraus, verstellen Sie die Steigungsbügel (19) in einen andere Position und setzen Sie die Sicherungssplinte (20) wieder ein. Anschließend kann das Laufband wieder heruntergeklappt werden. Die Steigungsverstellung ist dazu gedacht um die Belastung zu erhöhen wie beim Bergauflaufen.

Transportieren des Laufbandes

1. Klappen Sie das Laufband durch Anheben an einer Endkappe hochkant zusammen bis diese Position automatisch durch Einrasten gesichert ist.
2. Fassen Sie das Laufband an den Endkappen mit beiden Händen an, ziehen Sie das Laufband zu sich bis es auf den Transportrollen (21) steht und es sich leicht bewegen lässt.

Achtung:

Vor dem Zusammenklappen des Laufbandes das Laufband ausschalten und warten bis die Lauffläche steht. Das Laufband im zusammen geklappten Zustand nicht in Betrieb nehmen!



Garantiebestimmungen

Die Garantie beträgt 24 Monate, gilt für Neuware bei Ersterwerb und beginnt mit dem Rechnungs- bzw. Auslieferdatum. Während der Garantiezeit werden eventuelle Mängel kostenlos beseitigt.

Bei Feststellung eines Mangels sind Sie verpflichtet diesen unverzüglich dem Hersteller zu melden. Es steht im Ermessen des Herstellers die Garantie durch Ersatzteilversand oder Reparatur zu erfüllen. Bei Ersatzteilversand besteht die Befugnis des Austausches ohne Garantieverlust. Eine Instandsetzung am Aufstellort ist ausgeschlossen.

Heimsportgeräte sind nicht für eine kommerzielle oder gewerbliche Nutzung geeignet. Eine Zuwiderhandlung in der Nutzung hat eine Garantieverkürzung oder Garantieverlust zur Folge.

Die Garantieleistung gilt nur für Material oder Fabrikationsfehler. Bei Verschleißteilen oder Beschädigungen durch missbräuchliche oder unsach-

gemäße Behandlung, Gewaltanwendung und Eingriffen die ohne vorherige Absprache mit unserer Service Abteilung vorgenommen werden, erlischt die Garantie.

Bitte bewahren Sie, falls möglich, die Originalverpackung für die Dauer der Garantiezeit auf, um im Falle einer Rücksendung die Ware ausreichend zu schützen und senden Sie keine Ware unfrei zur Service Abteilung ein!

Eine Inanspruchnahme von Garantieleistungen erwirkt keine Verlängerung der Garantiezeit.

Ansprüche auf Ersatz von Schäden welche evtl. außerhalb des Gerätes entstehen (sofern eine Haftung nicht zwingend gesetzlich geregelt ist) sind ausgeschlossen.

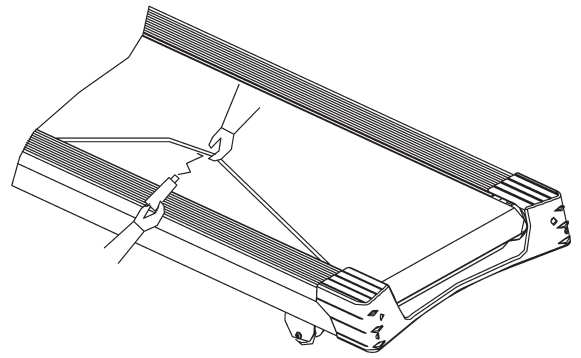
Hersteller:

Top-Sports Gilles GmbH
Friedrichstr. 55
42551 Velbert

Anmerkungen zur Wartung und Einstellung

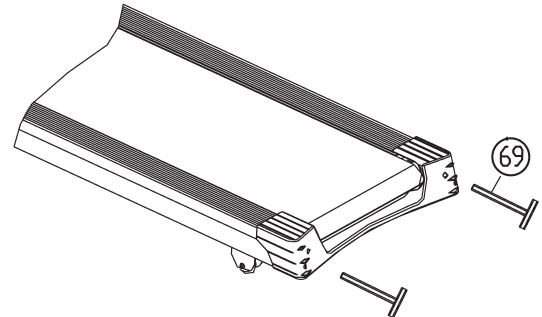
1. Pflegen der Lauffläche:

Damit das Laufband dauerhaft leicht und gut läuft, sollte immer nach 50 Betriebsstunden die Unterseite der Lauffläche, welche auf dem Gleitbrett liegt auf Ihre Gleitfähigkeit geprüft werden und ggf. mit Siliconspray (*Kein Schmierstoff auf ÖL- oder Petroleum Basis verwenden*) nachbehandelt werden. Dazu hebt man die Lauffläche etwas von Gleitbrett an und sprüht das Siliconöl zwischen Unterseite der Lauffläche und Oberseite vom Gleitbrett. (Achtung: Zuviel Schmiermittel kann ein Rutschen der Lauffläche zur Folge haben.)



2. Einstellen des Laufbandes :

1. Stellen Sie das Laufband im manuellen Programm auf 3 -5km/h ein.
2. Benutzen Sie den Innensechskantschlüssel um an den Endkappen das Band mittig auszurichten.
3. Um die Lauffläche nach Links auszurichten, drehen Sie die rechte Seite im Uhrzeigersinn.
4. Um die Lauffläche nach Rechts auszurichten, drehen Sie die linke Seite im Uhrzeigersinn
5. Sollte eine dauerhafte Ausrichtung der Lauffläche wie o. g. nicht möglich sein liegt eine Beschädigung der Lauffläche vor, welche dann ausgetauscht werden sollte.



Hinweis: Achten Sie darauf, dass die Lauffläche möglichst mittig läuft. Sobald sich diese zu weit aus der Mitte schiebt (über 10mm) sollte die Lauffläche wieder mittig nachjustiert werden.

3. Durchrutschen des Bandes:

1. Die Lauffläche ist nicht richtig gespannt. Beide Schrauben an den Endkappen etwas fester schrauben.
2. Der Keilriemen ist nicht richtig gespannt.
3. Zuviel Schmiermittel mit einem Tuch entfernen.

4. Keine Anzeige :

1. Überprüfen ob Stecker in der Steckdose und ob die Steckdose Strom hat.
2. Überprüfen ob Hauptschalter am Grundrahmen eingeschaltet und Sicherheits-Clip richtig am Computer positioniert ist.
3. Überprüfen ob die Steckverbindungen im Standrohr rechts zusammengesteckt sind.

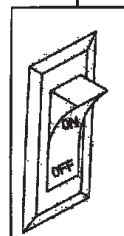
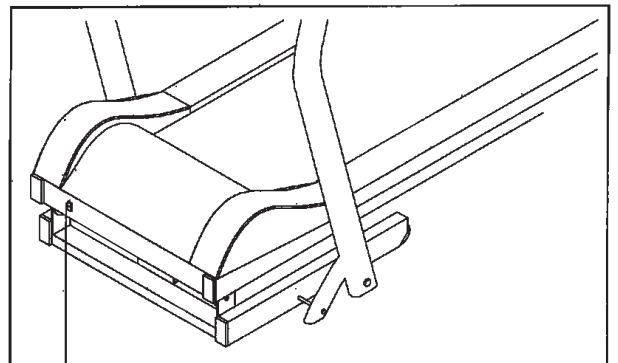
ACHTUNG ! Bei Überprüfung der Computer-Steckverbindungen grundsätzlich den Netzstecker ziehen.

5. Fremde Betriebsgeräusche

1. Überprüfung aller Schraubverbindungen auf festen Sitz.
2. Überprüfen ob der Flachriemen in Ordnung ist.
3. Überprüfen ob die Lauffläche in Ordnung ist.

Bemerkung:

Sollten Sie den Fehler nicht anhand der beschriebenen Hilfen finden, kontaktieren Sie den Verkäufer oder Hersteller.



Computerbeschreibung



Anzeigen:

Puls-Display (Pulse):

Zeigt die Herzfrequenz an, wenn die Hände an den Pulssensoren aufliegen.

km/h- Display (Speed):

Zeigt die Geschwindigkeit des Laufbandes in Kilometer pro Stunde an.

Zeit-Display (Time):

Zeigt an, wie lange Sie gelaufen sind in Minuten und Sekunden.

Entfernung-Display (Distance):

Zeigt an, wie weit Sie gelaufen sind in Kilometer.

Kalorien-Display (Calories):

Zeigt die ca. verbrauchten Kilokalorien in kcal an.

Programmnummer-Display (P1-P16):

Zeigt die gewählte Programm Nr. P1-P16 an.

Tasten:

Tasten 3 und 6:

Direktwahltasten für 3 + 6 km/h

Durch Drücken einer dieser Tasten wird das Laufband direkt auf die entsprechend ausgewählte Geschwindigkeit eingestellt.

F-Taste: (Funktion)

Durch Drücken dieser Taste wählt man die Vorgabemöglichkeit (Zeit, Entfernung, Kalorien) im manuellen Programm aus.

Prog-Taste: Programm

Mit der Prog-Taste kann eines der Vorgabeprogramme ausgewählt werden. (Trainingsprogramme P1 - P16)

Start -Taste

Durch Drücken dieser Taste startet das ausgewählte Programm und die Lauffläche läuft 5 Sekunden verzögert an.

Stop/Pause -Taste

Drücken dieser Taste während des Trainings unterbricht das ausgewählte Programm und die Lauffläche läuft verzögert aus. Innerhalb von 5 Min. kann das Programm durch Drücken der Start-Taste fortgesetzt werden oder durch erneutes Drücken der Stop/ Pause -Taste beendet werden. Vorgabewerte können durch Drücken der Stop/Pause -Taste auf 0 gesetzt werden.

„+“ -Taste:

Drücken dieser Taste erhöht die Geschwindigkeit während des Betriebs des Laufbandes. Bei Stillstand können Eingabewerte erhöht werden.

„-“ -Taste:

Drücken dieser Taste verringert die Geschwindigkeit während des Betriebs des Laufbandes. Bei Stillstand können Eingabewerte vermindert werden.

Inbetriebnahme

Manuelles Programm

1. Stecken Sie den Netzstecker in eine vorschriftsmäßig installierte Steckdose (230V~50Hz) und schalten Sie den Netzschalter (24) unten vorne am Grundgerät ein.
2. Stellen Sie sich auf den schwarzen Flächen am Seitenrand.
3. Legen Sie den Sicherheits-Clip (30) an Ihre Trainings Kleidung (z. B. Hosenbund) an und in die entsprechende Aufnahme am Computer und der Computer zeigt Ihnen das manuelle Programm an und ist startbereit.
4. Drücken Sie die Start -Taste um das Laufband zu starten. Nach einem 5 Sek. Count- Down setzt sich die Lauffläche in Bewegung. Unmittelbar nach Anlauf des Bandes auf das Laufband gehen und der eingestellten Geschwindigkeit folgen.

Programme mit Zeit-, Entfernung- oder Kalorien-Vorgabe.

Zeit- Programm:

Wählen Sie mit der F-Taste das Zeit-Programm aus, dann blinkt das Zeit-Display und zeigt einen Vorschlag von 30:00 Minuten an. Diesen können Sie auf Wunsch mit den „+“ und „-“ -Tasten abändern. (Vorgabemöglichkeit 5:00-99:00Minuten.) Starten Sie das Programm nach Vorgabe der Zeit mit der Start -Taste und der Vorgabewert zählt rückwärts bis auf „0“. Ist dieser Wert erreicht ertönt ein Signal und das Laufband stoppt.

Entfernungs- Programm:

Wählen Sie mit der F-Taste das Entfernungs-Programm aus, dann blinkt das Entfernungs-Display und ein Vorschlag von 1,00KM wird angezeigt. Diesen können Sie auf Wunsch mit den „+“ und „-“ -Tasten abändern (Vorgabemöglichkeit 0,5-65,0KM) Starten Sie das Programm nach Vorgabe der Entfernung mit der Start-Taste und der Vorgabewert zählt rückwärts bis auf „0“. Ist dieser Wert erreicht ertönt ein Signal und das Laufband stoppt.

Kalorien- Programm:

Wählen Sie mit der F-Taste das Kalorien-Programm aus, dann blinkt das Kalorien-Display und ein Vorschlag von 50kcal wird angezeigt. Diesen können Sie auf Wunsch mit den „+“ und „-“ -Tasten abändern. (Vorgabemöglichkeit 10-995 kcal.) Starten Sie das Programm nach Vorgabe der Kalorien mit der Start -Taste und der Vorgabewert zählt rückwärts bis auf „0“. Ist dieser Wert erreicht ertönt ein Signal und das Laufband stoppt.

Eingabemöglichkeiten:

	Anzeige	Anzeige Wert	Vorgabemöglichkeit	Anzeigemöglichkeit
ZEIT(MIN:SEK)	0:00	30:00	5:00-99:00	0:00-99:59
KM/H	0.0	N/A	N/A	1.0-8.0
KM	0.00	1.00	0.5-65.0	0.00-99.99
PULS	P	N/A	N/A	50-200
KALORIEN (Kcal)	0	50	10-995	0-999

Geschwindigkeitsprogramme P1-P16

Wählen Sie mittels der Prog-Taste zwischen 16 unterschiedlichen Geschwindigkeitsprogrammen aus. In diesen Programmen wird die vorgegebene Zeit in 20 Teilintervalle unterteilt und die Geschwindigkeit ändert sich automatisch wie in nachfolgender Tabelle ausgewiesen ist. Durch Drücken der Start - Taste wird das Programm gestartet. Nach Ablauf des Programms ertönt ein Signal und das Laufband stoppt. Um das Programm zu unterbrechen drücken Sie die Stop-Taste.

Programmablauf-Tabelle P1 – P16

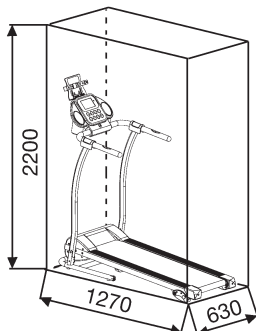
Programme in 20 Zeiteinteilungen																					
Programm		1	2	3	4	5	6	7	8	9	10	11	12	13	14	15	16	17	18	19	20
P1	Km/h	2	3	3	4	5	3	4	5	5	3	4	5	4	4	4	2	3	3	5	3
P2	Km/h	2	4	4	5	6	4	6	6	6	4	5	6	4	4	4	2	2	5	4	2
P3	Km/h	2	4	4	6	6	4	7	7	7	4	7	7	4	4	4	2	4	5	3	2
P4	Km/h	3	5	5	6	7	7	5	7	7	8	8	5	8	5	5	6	6	4	4	3
P5	Km/h	2	4	4	5	6	7	7	5	6	7	8	8	5	4	4	6	5	5	4	2
P6	Km/h	2	4	3	4	5	4	8	7	5	7	8	3	6	4	4	2	5	4	3	2
P7	Km/h	2	3	3	3	4	5	3	4	5	3	4	5	3	3	3	6	6	5	3	3
P8	Km/h	2	3	3	6	7	7	4	6	7	4	4	4	6	7	4	4	4	2	3	2
P9	Km/h	2	4	4	7	7	4	7	8	4	8	6	8	4	4	4	5	6	3	3	2
P10	Km/h	2	4	5	6	7	5	4	6	8	8	6	6	5	4	4	2	4	4	3	3
P11	Km/h	3	4	5	8	5	8	5	5	5	8	8	5	5	5	6	8	8	7	6	3
P12	Km/h	2	5	8	8	7	7	8	8	7	7	8	8	6	6	8	8	5	5	4	3
P13	Km/h	3	6	8	8	3	6	8	8	3	6	8	8	3	6	8	8	3	6	8	3
P14	Km/h	2	3	4	5	6	7	8	8	7	6	8	7	6	5	4	3	2	3	4	2
P15	Km/h	3	3	6	6	8	8	7	7	6	6	3	3	6	6	8	8	6	6	3	3
P16	Km/h	2	3	4	6	7	8	8	7	6	5	4	3	2	6	8	8	8	6	4	2

Sicherungs- Clip

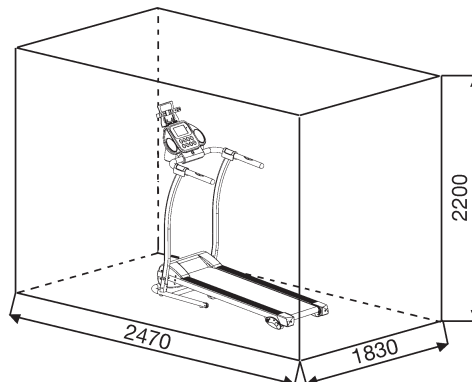
Der Sicherungsclip dient zu Absicherung in Notfällen. Er muss auf dem Computer aufliegen um Eingaben zu machen und das Laufband zu starten.

Legen Sie den Sicherungs-Clip (30) bei jedem Training an. Es dient zu Ihrer Sicherheit, damit bei Notabstieg das Laufband schnell stoppt. Befindet sich der Sicherungs- Clip nicht auf dem Computer zeigt der Computer die Fehlermeldung „---“ an. Durch Auflegen des Sicherungs- Clips werden alle Werte auf null gesetzt und der Computer ist startbereit.

Trainingsfläche in mm
(für Gerät und Benutzer)



Freifläche in mm
(Trainingsfläche und Sicherheitsfläche
(umlaufend 60cm))



Trainingsanleitung

Um spürbare körperliche und gesundheitliche Verbesserungen zu erreichen, müssen für die Bestimmung des erforderlichen Trainingsaufwandes die folgenden Faktoren beachtet werden:

1. Intensität:

Die Stufe der körperlichen Belastung beim Training muß den Punkt der normalen Belastung überschreiten, ohne dabei den Punkt der Atemlosigkeit und /oder der Erschöpfung zu erreichen. Ein geeigneter Richtwert für ein effektives Training kann dabei der Puls sein. Dieser sollte sich während des Trainings in dem Bereich zwischen 70% und 85% des Maximalpulses befinden (Ermittlung und Berechnung siehe Tabelle und Formel).

Während der ersten Wochen sollte sich der Puls während des Trainings im unteren Bereich von 70% des Maximalpulses befinden. Im Laufe der darauffolgenden Wochen und Monate sollte die Pulsfrequenz langsam bis zur Obergrenze von 85% des Maximalpulses gesteigert werden. Je größer die Kondition des Trainierenden wird, desto mehr müssen die Trainingsanforderungen gesteigert werden, um in den Bereich zwischen 70% und 85% des Maximalpulses zu gelangen. Dieses ist durch eine Verlängerung der Trainingsdauer und/oder einer Erhöhung der Schwierigkeitsstufen möglich. Wird die Pulsfrequenz nicht in der Computeranzeige angezeigt oder wollen Sie sicherheitshalber Ihre Pulsfrequenz, die durch eventuelle Anwendungsfehler o.ä. falsch angezeigt werden könnte, kontrollieren, können Sie zu folgenden Hilfsmitteln greifen:

- Puls-Kontroll-Messung auf herkömmliche Weise (Abtasten des Pulsschlages z.B. am Handgelenk und zählen der Schläge innerhalb einer Minute).
- Puls-Kontroll-Messung mit entsprechend geeigneten und geeichten Puls-Mess-Geräten (im Sanitäts- Fachhandel erhältlich).

2. Häufigkeit:

Die meisten Experten empfehlen die Kombination einer gesundheitsbewußten Ernährung, die entsprechend dem Trainingsziel abgestimmt werden muß, und körperlicher Ertüchtigungen drei- bis fünfmal in der Woche.

Ein normaler Erwachsener muß zweimal pro Woche trainieren, um seine derzeitige Verfassung zu erhalten. Um seine Kondition zu verbessern und sein Körpergewicht zu verändern, benötigt er mindestens drei Trainingseinheiten pro Woche. Ideal bleibt natürlich eine Häufigkeit von fünf Trainingseinheiten pro Woche.

3. Gestaltung des Trainings

Jede Trainingseinheit sollte aus drei Trainingsphasen bestehen: „Aufwärm-Phase“, „Trainings-Phase“ und „Abkühl-Phase“.

In der „Aufwärm-Phase“ soll die Körpertemperatur und die Sauerstoffzufuhr langsam gesteigert werden. Dieses ist durch gymnastische Übungen über eine Dauer von fünf bis zehn Minuten möglich.

Danach sollte das eigentliche Training („Trainings-Phase“) beginnen. Die Trainingsbelastung sollte erst einige Minuten gering sein und dann für eine Periode von 15 bis 30 Minuten so gesteigert werden, daß sich der Puls im Bereich zwischen 70% und 85% des Maximalpulses befindet.

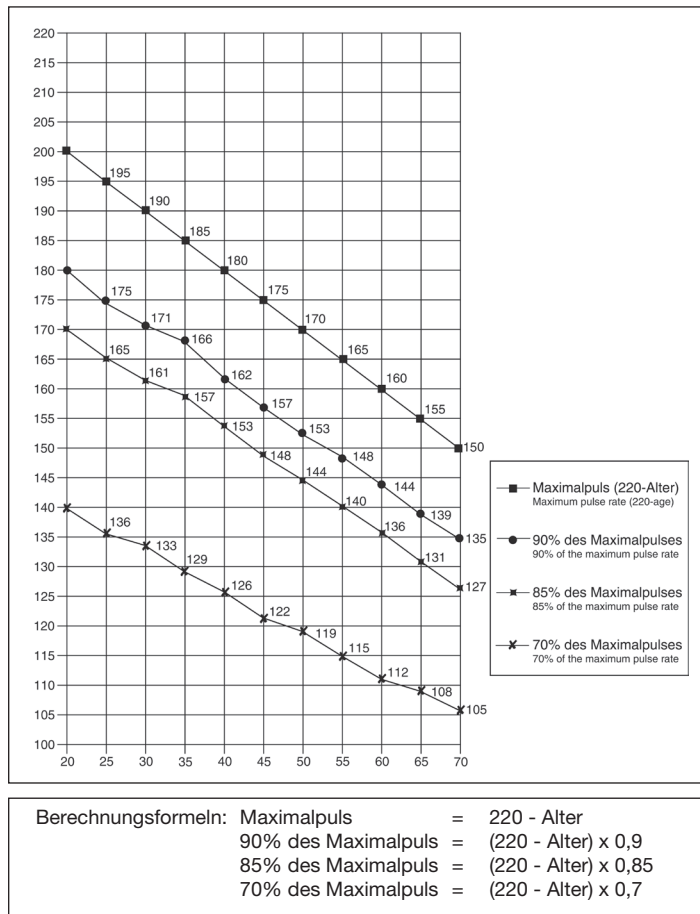
Um den Kreislauf nach der „Trainings-Phase“ zu unterstützen und einem Muskelkater oder Zerrungen vorzubeugen, muß nach der „Trainings-Phase“ noch die „Abkühl-Phase“ eingehalten werden. In dieser sollten, fünf bis zehn

Minuten lang, Dehnungsübungen und/oder leichte gymnastische Übungen durchgeführt werden.

Weitere Informationen zum Thema Aufwärmübungen, Dehnungsübungen oder allgemeine Gymnastikübungen finden Sie in unserem Downloadbereich unter www.christopeit-sport.com

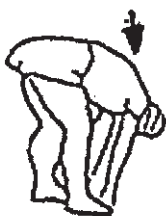
4. Motivation

Der Schlüssel für ein erfolgreiches Programm ist ein regelmäßiges Training. Sie sollten sich einen festen Zeitpunkt und Platz pro Trainingstag einrichten und sich auch geistig auf das Training vorbereiten. Trainieren Sie nur gut gelaunt und halten Sie sich stets Ihr Ziel vor Augen. Bei kontinuierlichem Training werden Sie Tag für Tag feststellen, wie Sie sich weiterentwickeln und Ihrem persönlichen Trainingsziel Stück für Stück näher kommen.



Aufwärmübungen (Warm Up)

Starten Sie Ihre Aufwärmphase durch Gehen auf der Stelle für mind. 3 Minuten und führen Sie danach folgende gymnastische Übungen durch um den Körper auf die Trainingsphase entsprechend vorzubereiten. Bei den Übungen nicht übertreiben und nur soweit ausführen bis ein leichtes Ziehen zu spüren ist. Diese Position dann etwas halten.



Greifen Sie mit der linken Hand hinter den Kopf an die rechte Schulter und ziehen Sie mit der rechten Hand etwas an der linken Armbeuge. Nach 20Sek. Arm wechseln.

Beugen Sie sich soweit wie möglich nach vorn und lassen Sie die Beine fast durchgestreckt. Zeigen Sie dabei mit den Fingern in Richtung Fußspitze. 2 x 20Sek.

Setzen sie sich mit einem Bein gestreckt auf den Boden und beugen Sie sich vor und versuchen Sie den Fuß mit den Händen zu erreichen. 2 x 20Sek.

Knien Sie sich in weitem Ausfallschritt nach vorn und stützen Sie sich mit den Händen auf dem Boden ab. Drücken Sie das Becken nach unten. Nach 20 Sek. Bein wechseln.

Nach den Aufwärmübungen durch etwas schütteln die Arme und Beine lockern.

Hören Sie nach der Trainingsphase nicht abrupt auf, sondern radeln Sie gemütlich noch etwas ohne Widerstand aus um wieder in die normale Puls-Zone zu gelangen. (Cool down) Wir empfehlen die Aufwärmübungen zum Abschluss des Trainings erneut durchzuführen und das Training mit Ausschütteln der Extremitäten zu beenden.

1. Summary of Parts	Page 3
2. Important Recommendations and Safety Information	Page 13
3. Technical data	Page 14 - 15
4. Assembly Instructions With Exploded Diagrams	Page 16 - 19
6. Console Key pad functions	Page 19 - 21
7. Training Instructions, Warm up exercises (Warm Up)	Page 22

Dear customer,

We congratulate you on your purchase of this home training sports unit and hope that we will have a great deal of pleasure with it. Please take heed of the enclosed notes and instructions and follow them closely concerning assembly and use.

Please do not hesitate to contact us at any time if you should have any questions.

Top-Sports Gilles GmbH
Friedrichstraße 55
42551 Velbert



Important Recommendations and Safety Instructions

Our products are all tested and therefore represent the highest current safety standards. However, this fact does not make it unnecessary to observe the following principles strictly.

1. Assemble the machine exactly as described in the installation instructions and use only the enclosed, specific parts of the machine contained in the assembly. Before assembling, verify the completeness of the delivery against the delivery notice and the completeness of the carton against the parts list in the installation and operating instructions.
2. Check the firm seating off all screws, nuts and other connections before using the machine for the first time and at regular intervals (every 1-2 months) to ensure that the trainer is in a safe condition. Replace defective components immediately and/or keep the equipment out of use until repair.
3. Set up the machine in a dry, level place and protect it from moisture and water. Uneven parts of the floor must be compensated by suitable measures and by the provided adjustable parts of the machine if such are installed. Ensure that no contact occurs with moisture or water.
4. Place a suitable base (e.g. rubber mat, wooden board etc.) beneath the machine if the area of the machine must be specially protected against indentations, dirt etc.
5. Before beginning training, remove all objects within a radius of 2 metres from the machine.
6. Do not use aggressive cleaning agents to clean the machine and employ only the supplied tools or suitable tools of your own to assemble the machine and for any necessary repairs. Remove drops of sweat from the machine immediately after finishing training.
7. **WARNING!** Systems of the heart frequency supervision can be inexact. Excessive training can lead to serious health damage or to the death. Consult a doctor before beginning a planned training programme. He can define the maximum exertion (pulse, Watts, duration of training etc.) to which you may expose yourself and can give you precise information on the correct posture during training, the targets of your training and your diet. Never train after eating large meals.
8. Only train on the machine when it is in correct working order. Use original spare parts only for any necessary repairs. **WARNING:** Replace the worn parts immediately and keep this equipment out of use until repaired.
9. When setting the adjustable parts, observe the correct position and the marked, maximum setting positions and ensure that the newly adjusted position is correctly secured. Please remove the Tools you need to adjust after adjusting a new position.
10. Unless otherwise described in the instructions, the machine must only be used for training by one person at a time. The exercise time should not overtake 45 min./daily.


11. Wear training clothes and shoes which are suitable for fitness training with the machine. Your clothes must be such that they cannot catch during training due to their shape (e.g. length). Your training shoes should be appropriate for the trainer, must support your feet firmly and must have non-slip soles.

12. **WARNING!** If you notice a feeling of dizziness, sickness, chest pain or other abnormal symptoms, stop training and consult a doctor.

13. Never forget that sports machines are not toys. They must therefore only be used according to their purpose and by suitably informed and instructed persons.

14. People such as children, invalids and handicapped persons should only use the machine in the presence of another person who can give aid and advice. Take suitable measures to ensure that children never use the machine without supervision.

15. Ensure that the person conducting training and other people never move or hold any parts of their body into the vicinity of moving parts.

16.  At the end of its life span this product is not allowed to dispose over the normal household waste, but it must be given to an assembly point for the recycling of electric and electronic components. You may find the symbol on the product, on the instructions or on the packing.

The materials are reusable in accordance with their marking. With the re-use, the material utilization or the protection of our environment. Please ask the local administration for the responsible disposal place.

17. To protect the environment, do not dispose of the packaging materials, used batteries or parts of the machine as household waste. Put these in the appropriate collection bins or bring them to a suitable collection point.

18. The maximum permissible load (=body weight) is specified as 100 kg. Evaluate your body weight before you starting the exercise.

19. If the connecting cable of this item is damaged, this must be replaced by the manufacturer or the customer service or with an electrically certified person.

20. The assembly and operating instructions is part of the product. If selling or passing to another person the documentation must be provided with the product.

Part-List + Spare-Part List CS 200 Order No. 1820

Technical data: Issue: 01. 09. 2018

- 0,5 HP Motor continuous (0,37Kw), maximum 1,0 HP Motor Peak (0,74Kw)
- Speed from 1 km/h - 8 km/h (adjustable in 0,1 km/h steps)
- 3 individual program with target of Time, Distance and Calories
- 16 installed programs with different speed
- Quick speed buttons for 3 km/h und 6 km/h
- 3 adjustable manual incline
- Hand pulse measurement
- Vibration absorbing running surface (Cushion System)
- Safety pin for emergency stop
- Foldable for save space
- Blue Back Light LCD Display showing: Time, Speed, Distance, approx.. Calories consumption and pulse
- Inputs of limits at individual programs: Time, Speed and approx. Calories
- Fold-out automatic (Soft-Drop-System) for a safety and easy let down of the treadmill
- Transport rollers for an easy and comfortable move to location
- Walking surface approx. L 100 x W 34 cm
- Electrical data: 220-240V/50-60Hz /370 Watt
- Load max. 100 kg (Body weight)
- Weight approx. 29,5kg

Space requirement approx: L 127 x W 63 x H 137 cm

Space requirement foldable approx: L 78 x W 63 x H 137 cm

Exercise space: approx. 6m²

Please check after opening the packing that all the parts shown in the following assembly steps are there. Once you are sure that this is the case, you can start assembly.

Please contact us if any components are defective or missing, or if you need any spare parts or replacements in future:

Internet service- and spare parts data base:
www.christopeit-service.de

Adresse: Top-Sports Gilles GmbH
Friedrichstraße 55
42551 Velbert
Telefon: +49 (0)20 51 / 60 67-0
Telefax: +49 (0)20 51 / 60 67-44
e-mail: info@christopeit-sport.com
www.christopeit-sport.com

**This treadmill is created only for private Home sports activity and not allowed to us in a commercial or professional area.
Home Sport use class H/C**



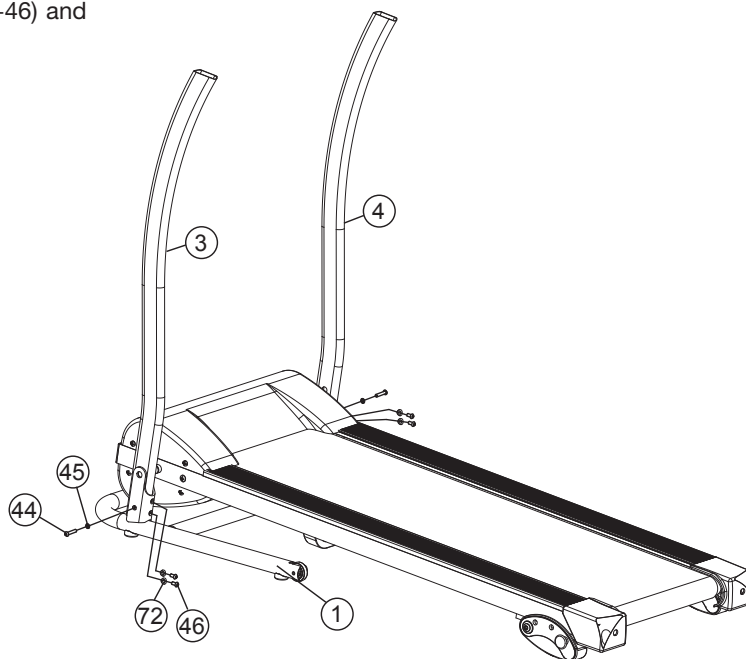
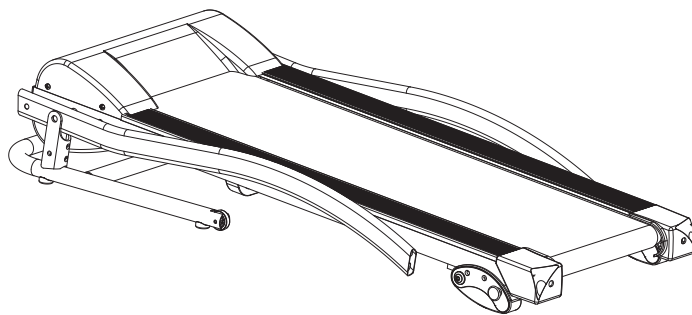
No.	Designation	Dimension mm	Quantity	Attached to Illustration No.	ET-Number
1	Base frame		1	2	33-1820-01-SW
2	Main frame		1	1	33-1820-02-SI
3	Handrail support left		1	1	33-1820-03-SW
4	Handrail support right		1	1	33-1820-04-SW
5	Handrail		1	3+4	33-1820-05-SW
6	Tablet holder bracket		1	32	33-1820-06-SW
7	Reinforced tube		3	2+8	33-1820-07-SI
8	Running deck	892x442	1	2	36-1820-04-BT
9	Front roller		1	2+11	33-1820-08-SI
10	Rear roller		1	2+11	33-1820-09-SI
11	Running belt	2115x360	1	9+10	36-1820-05-BT
12	Upper motor cover		1	2	36-1820-01-BT
13	Side rail	895x75	2	2	36-1820-06-BT
14	Left end cover		1	2	36-1820-07-BT
15	Right end cover		1	2	36-1820-08-BT
16	Lower motor cover		1	2	36-1820-24-BT
17	Belt	4P/140J	1	9+18	36-1820-10-BT
18	Motor		1	2	33-1820-10-SI
19	Incline adjuster		2	2	36-1820-11-BT
20	Lock pin		2	2+19	36-1820-12-BT
21	Transport wheel		2	1	36-1820-13-BT
22	Foot pad		5	1	36-1820-14-BT
23	Rectangular end cap	40x25	2	2	36-1241-15-BT
24	Power switch		1	2+41	36-1352-29-BT
25	Handlebar end cap	32	2	5	36-1820-17-BT
26	Handrail foam grip long	30x260	2	5	36-1820-18-BT
27	Pulse sensor		2	5	36-1820-28-BT
28	Tablet holder		1	32	36-1820-19-BT
29	Cup holder		1	32	36-1820-20-BT
30	Safety key		1	32	36-1820-21-BT
31	Handrail foam grip short	30x230	2	5	36-1820-22-BT
32	Computer		1	5	36-1820-03-BT
33	Gas spring		1	1+2	36-1820-29-BT

Assembly Instructions

Put everything clearly on the ground and control the completeness based on the assembly steps. Attention: The simplified assembly process requires 100% attention. Especially in the crease and folding positions. Assembly time is approx. 20min.

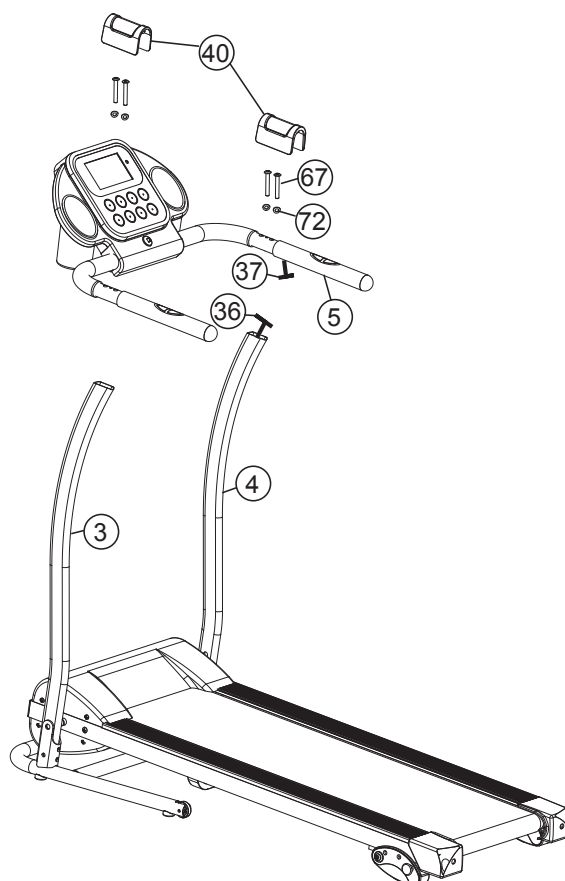
Step 1:

1. Remove all small parts, loose packing material out of the box and then take out with help of a second person the preassembled frame of packaging.
2. Place the screws M8x16 (44), screws M8x40 (46) and washers (45+72) on left and right side of base frame (1).
3. Fold up with care the supports left and right (3+4) and tighten the supports left and right (3+4) with screws (44+46) and washers (54+72) at base frame (1).



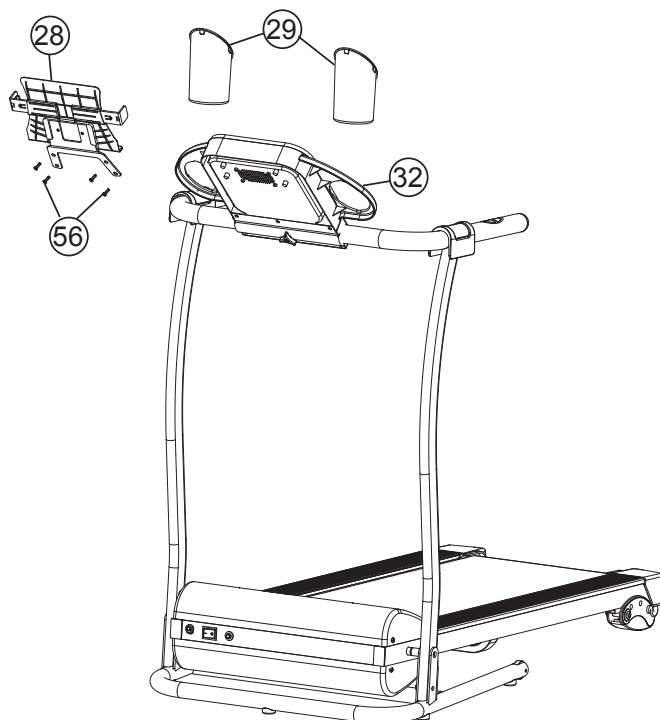
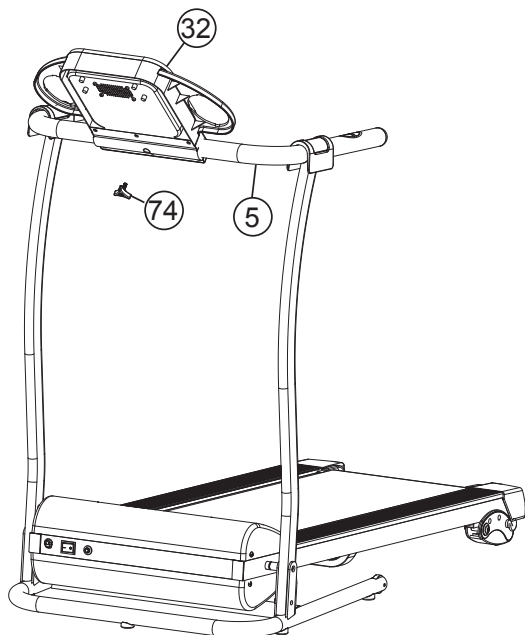
Step 2:

1. Place the handrail (5) to the supports (3+4) and connect on right side the connection cable (36) with computer cable (37).
2. Put the hand rail (5) onto the supports (3+4) that screw holes are aligned and screw it tightly by using screws M8x50 (67) and washers (72). Ensure that the cable connections made are not squashed.
3. Attach the handrail covers (40) onto the handrail (5) connection points.



Step 3:

1. Secure the computer (32) at handrail (5) into desired incline position with handgrip screw (74).
2. Attach the tablet holder (28) at Computer (32) by using screws M6x16 (56).
3. Put the cup holder (29) into the intended position at computer (32).



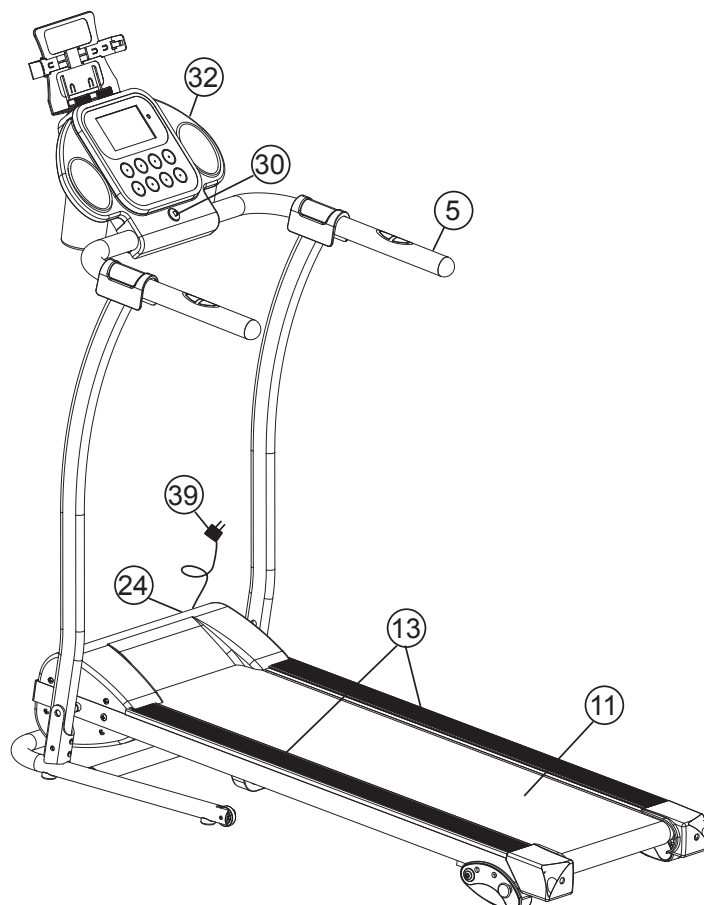
Step 4:

Checks and How to start

1. Check the correct installation and function of all screwed and plug connections.
2. When everything is in order, connect the power supply cable (39) with wall power (220-240V~50-60Hz) and switch on the main switch (24) below the front frame.
3. Put the safety key (30) onto the computer (32) and the computer will show normal manual mode. Put the safety clip (30) at your exercising cloth and stand on the side rails (13). Press Start-Button and after a Count Down the treadmill start moving. Start walking onto the walk surface (11) when speed is slowly and follow the speed. Familiarize yourself with the machine at a low speed settings.
4. Run in the middle of the running surface (11), hold yourself tight at handrail (5) if you feel insecure and don't step on the side foot rails (13). Only run with look at the Computer (32) on the treadmill during the running. In emergency case, step of the treadmill lateral and hold on to the handle (5).

Note:

Please keep the tool set and the instructions in a safe place as these may be required for repairs or spare parts orders becoming necessary later.



Incline adjustment:

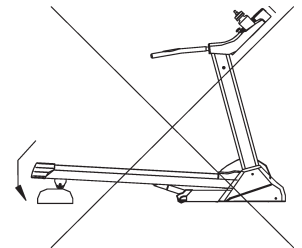
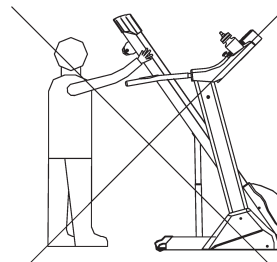
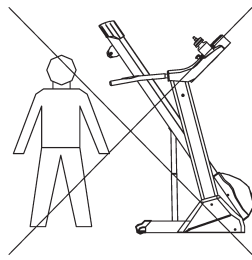
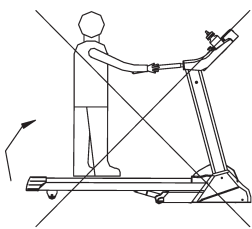
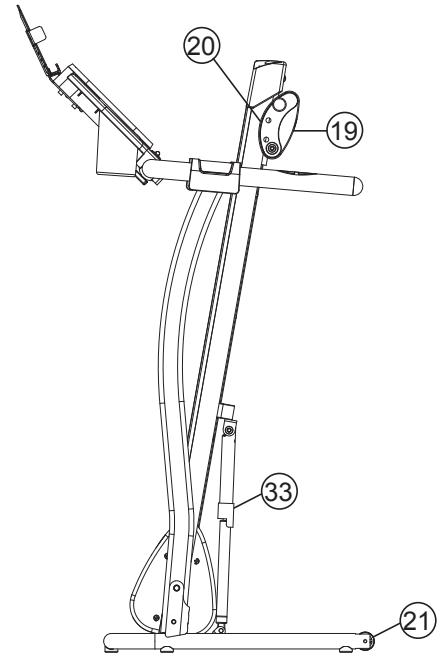
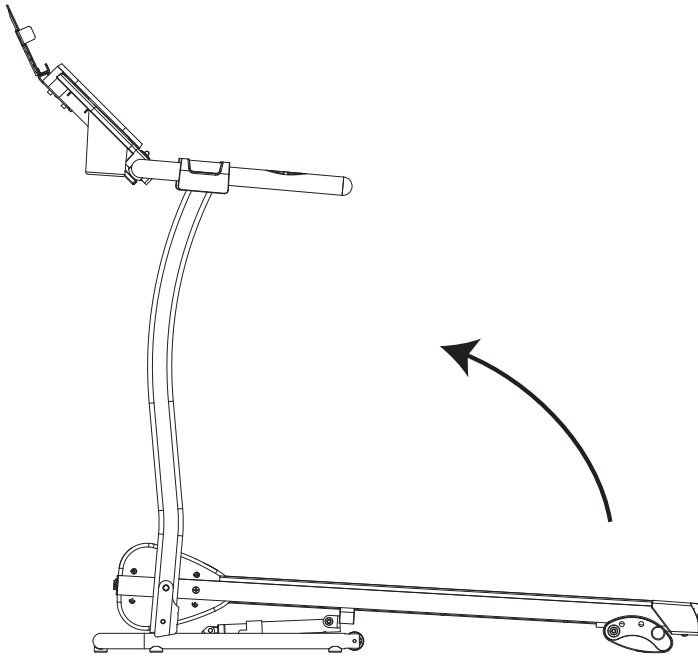
Raise the basic frame with a hand and fold the treadmill together until it is arrested. Pull out both security pins (20), shift the incline adjuster (19) in another position and you use the security pins (20) again. The treadmill can be folded down. The incline adjustment is intended in addition to raise the load of the mountain accrual.

How to move/store your treadmill:

1. Put one hand at the end caps of the running frame and lift up into vertically position that it automatically locks the upright position.
2. Place your hands on top of the handrails, than lean the machine toward your body until it is easy moveable on transportation rollers (21).

Warning:

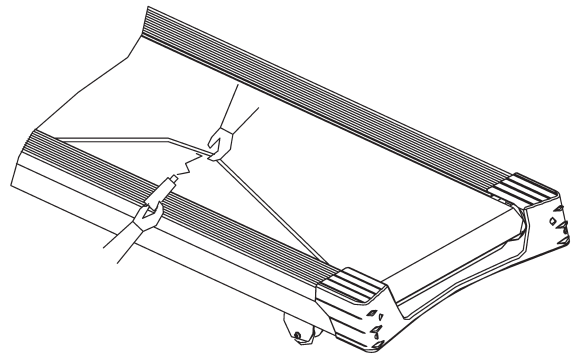
Before folding up the treadmill switch off and wait until the running surface totally stopped.
Don't start the treadmill in fold up position!



Maintenance and adjusting

1. Lubrication for the running belt:

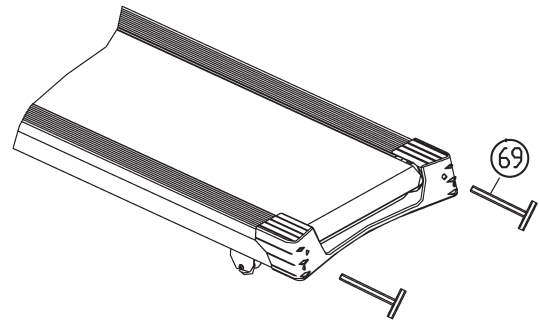
In order to keep the machine in the best condition, please add some Silicone oil between the running belt and the running board after 50 hours or 1 to 2 month of use. But the running belt may slip, if you lubricate too much. To lubricate the belt please pull the walking belt up and injection the silicone oil into the gap between belt and walking deck.



2. Adjusting running belt:

You need to adjust the walking belt to the normal position, per the following steps if it is off.

1. Set speed at 3-5km.
2. Using the Allen key to adjust the belt tension bolt on the end cap of the system frame.
3. If you want to move the belt towards left, turn the right tension bolt clockwise.
4. If you want to move the belt towards right, turn the left tension bolt clockwise.
5. If you have already done according to the steps above and it is still not at the good range, then the running belt should be damaged already, please contact your local dealer for replacement.



Note: Make sure that the running surface is as centered as possible. Once these moves too far from the center, (about 10 mm) it should be readjusted into the center.

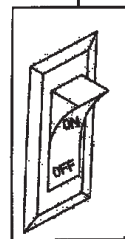
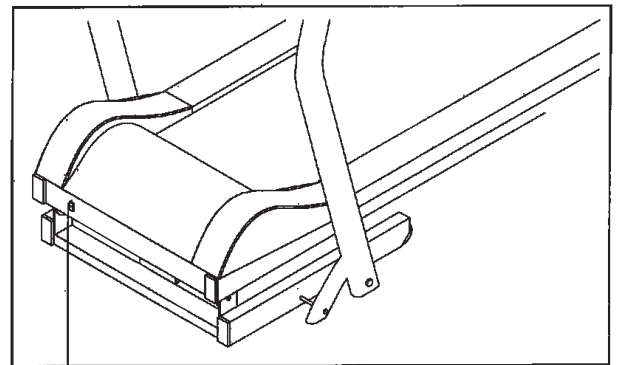
3. Running belt slips:

1. Make sure the walking belt is not too loose.
2. Make sure the motor belt is not too loose.

4. No light on the Display:

1. Check if the power plug is properly connected.
2. Check if the safety key on the computer is in place.
3. Check if the wire in the right post is properly connected.

Remind ! Before you inspect any wire or electrician part, please ensure that the Power supply has been turned off.



5. Abnormal noise from the machine

1. Check if any screw of machine is loose.
2. Check if the motor belt is off.
3. Check if the running belt is off.

Note:

Please contact your local dealer if you have checked all the above listed things but the problem is still there.

USER MANUAL OF COMPUTER



Function of Displays:

Pulse-Display:

Shows actually heart rate data.

Speed-Display:

Shows actually speed in km/h.

Distance-Display:

Shows actually distance in KM.

Time-Display:

Shows actually time of exercising in minutes and seconds.

Calories-Display:

Shows actually calories in kcal.

Program-No. Display:

Shows actually exercise programs P1~P16.

Function of keys:

Prog-key:

PROGRAM key: On the stop status, press Prog-key to select exercising speed programs P1-P16

F-key:

Select key of time-, distance- or calories program.

Start-key:

Press Start-key to start exercise program (motor starts running) .

Stop/Pause -Key:

Press Stop/Pause-key during exercise to interrupt the program (motor stops running). Within 5 min. you can press Start-Key to continue this exercise program or press Stop/Pause -key again to finish this program. Pre-values can set to zero by pressing the Stop/Pause-key.

“+”-key:

Press speed up key increase settings or motor speed.

“-”-key:

Press speed down key decrease settings or motor speed.

Quick Speed- keys 3 + 6km/h:

Press one of these keys and the speed changes direct into 3 and 6km/h.

MANUAL MODE:

How to start manual mode:

Put in the AC plug in wall power 230V~50Hz and put on the power switch (24). Put safety clip (30) onto the computer and it will show normal manual mode. Stand your feet on both side rails. Put the safety key at you exercise cloth and press start-key to start with exercising. After a 5 sec. count down, the motor begin to run slowly and you can step on the running belt and follow the speed. Adjust the speed with “+” and “-“ -keys into desired speed. If put off the safety clip from computer at any time, the motor stop slowly and the display will show „---“. After put on the safety key on computer the normal manually program will show. Press “+” or “-“ -key to adjust value of speed. Press quick speed -key to adjust speed quickly. All values of the displays will counter up.

Setting Programs Time-Distance-Calories:

Time Program:

On the normal manual mode, press F-key, to enter time program. The time display will flash and the initial value is 30:00. Press “+”-key or “-“ -key to set value. The range is: 5:00-99:00. If set a value the display counts up till zero and then stops running motor.

Distance-Program:

On the normal manual mode, press F-key, to enter distance program. The distance display will flash and the initial value is 1,00KM. Press “+”-key or “-“ -key to set value. The range is: 0,5-65:0 KM. If set a value the display counts up till zero and then stops running motor.

Calories-Program:

On the normal manual mode, press F-key, to enter calories program. The calories display will flash and the initial value is 50kcal. Press “+”-key or “-“ -key to set value. The range is: 10-995kcal. If set a value the display counts up till zero and then stops running motor.

RANGE OF ALL FUNCTIONS:

	INITAL	INITIAL VALUE	SETTING RANGE	DISPLAY RANGE
TIME(MIN:SEC)	0:00	30:00	5:00-99:00	0:00-99:59
SPEED(KM/H)	0.0	N/A	N/A	1.0-8.0
DISTANCE(KM)	0.00	1.00	0.5-65.0	0.00-99.99
PULSE(BPM)	P	N/A	N/A	50-200
CALORIES(KCAL)	0	50	10-995	0-999

Exercise programs P1-P16:

On the normal manual mode, press Prog-key to chose one of the exercise speed programs P1-P16. Each program is divided into 20 intervals of time and the speed changes as following program list shows. Initial setting time is 30min, set a time for training session and press Start to start the program. Pressing Stop to have a break or finish earlier the program. Press speed “+” or “-“ -key to adjust speed during the program if it is to quick or slow. With next intervals of time the speed level will change back to program mode. If the program runs till end of time the motor will stop running after the display counts down time to zero.

PROGRAM SPEED TABLE P1 – P16

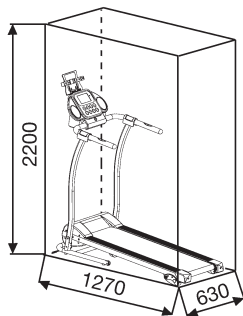
Programs in 20 intervals of time																					
Programm		1	2	3	4	5	6	7	8	9	10	11	12	13	14	15	16	17	18	19	20
P1	Km/h	2	3	3	4	5	3	4	5	5	3	4	5	4	4	4	2	3	3	5	3
P2	Km/h	2	4	4	5	6	4	6	6	6	4	5	6	4	4	4	2	2	5	4	2
P3	Km/h	2	4	4	6	6	4	7	7	7	4	7	7	4	4	4	2	4	5	3	2
P4	Km/h	3	5	5	6	7	7	5	7	7	8	8	5	8	5	5	6	6	4	4	3
P5	Km/h	2	4	4	5	6	7	7	5	6	7	8	8	5	4	4	6	5	5	4	2
P6	Km/h	2	4	3	4	5	4	8	7	5	7	8	3	6	4	4	2	5	4	3	2
P7	Km/h	2	3	3	3	4	5	3	4	5	3	4	5	3	3	3	6	6	5	3	3
P8	Km/h	2	3	3	6	7	7	4	6	7	4	4	4	6	7	4	4	4	2	3	2
P9	Km/h	2	4	4	7	7	4	7	8	4	8	6	8	4	4	4	5	6	3	3	2
P10	Km/h	2	4	5	6	7	5	4	6	8	8	6	6	5	4	4	2	4	4	3	3
P11	Km/h	3	4	5	8	5	8	5	5	5	8	8	5	5	5	6	8	8	7	6	3
P12	Km/h	2	5	8	8	7	7	8	8	7	7	8	8	6	6	8	8	5	5	4	3
P13	Km/h	3	6	8	8	3	6	8	8	3	6	8	8	3	6	8	8	3	6	8	3
P14	Km/h	2	3	4	5	6	7	8	8	7	6	8	7	6	5	4	3	2	3	4	2
P15	Km/h	3	3	6	6	8	8	7	7	6	6	3	3	6	6	8	8	6	6	3	3
P16	Km/h	2	3	4	6	7	8	8	7	6	5	4	3	2	6	8	8	8	6	4	2

Function of safety key

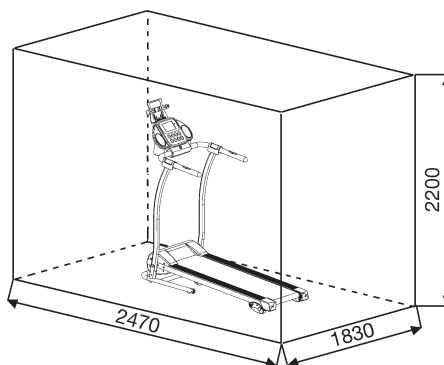
The safety clip (30) has an emergency function. In fear or danger or if you fall down or jumped from it, the safety clip will lose position at computer and stops the motor with break system.

Put the safety key out from computer on any status, the display is „---“, the buzzer beep each second. Put the safety key on computer, then the display will enter normal manual mode. All parameter reset to zero.

Training area in mm
(for home trainer and user)



Free area in mm
(Training area and security area
(rotating 60cm))



Training instructions

You must consider the following factors in determining the amount of training effort required in order to attain tangible physical and health benefits:

1. Intensity:

The level of physical exertion in training must exceed the level of normal exertion without reaching the point of breathlessness and / or exhaustion. A suitable guideline for effective training can be taken from the pulse rate. During training this should rise to the region of between 70% to 85% of the maximum pulse rate (see the table and formular for determination and calculation of this).

During the first weeks, the pulse rate should remain at the lower end of this region, at around 70% of the maximum pulse rate. In the course of the following weeks and months, the pulse rate should be slowly raised to the upper limit of 85% of the maximum pulse rate. The better the physical condition of the person doing the exercise, the more the level of training should be increased to remain in the region of between 70% to 85% of the maximum pulse rate. This should be done by lengthening the time for the training and / or increasing the level of difficulty.

If the pulse rate is not shown on the computer display or if for safety reasons you wish to check your pulse rate, which could have been displayed wrongly due to error in use, etc., you can do the following:

- Pulse rate measurement in the conventional way (feeling the pulse at the wrist, for example, and counting the number of beats in one minute).
- Pulse rate measurement with a suitable specialised device (available from dealers specialising in health-related equipment).

2. Frequency

Most experts recommend a combination of health-conscious nutrition, which must be determined on the basis of your training goal, and physical training three times a week. A normal adult must train twice a week to maintain his current level of condition. At least three training sessions a week are required to improve one's condition and reduce one's weight. Of course the ideal frequency of training is five sessions a week.

3. Planning the training

Each training session should consist of three phases: the warm-up phase, the training phase, and the cool-down phase. The body temperature and oxygen intake should be raised slowly in the warm-up phase. This can be done with gymnastic exercises lasting five to ten minutes.

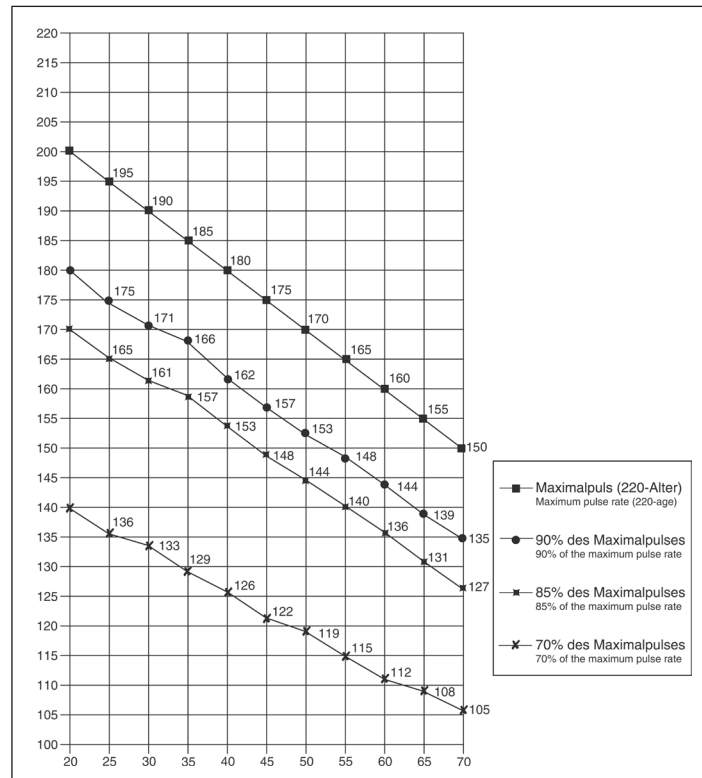
Then the actual training (training phase) should begin. The training exertion should be relatively low for the first few minutes and then raised over a period of 15 to 30 minutes such that the pulse rate reaches the region of between 70% to 85% of the maximum pulse rate.

In order to support the circulation after the training phase and to prevent aching or strained muscles later, it is necessary to follow the training phase with a cool-down phase. This should consist of stretching exercises and / or light gymnastic exercises for a period of five to ten minutes.

You find further information on the subject warm-up exercises, stretch exercises or general gymnastics exercises in our download area under www.christopeit-sport.com

4. Motivation

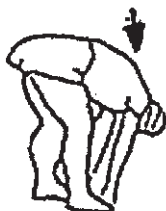
The key to a successful program is regular training. You should set a fixed time and place for each day of training and prepare yourself mentally for the training. Only train when you are in the mood for it and always have your goal in view. With continuous training you will be able to see how you are progressing day by day and are approaching your personal training goal bit by bit.



Calculation formula: Maximum pulse rate	= 220 - age (220 minus your age)
90% of the maximum pulse rate	= (220 - age) x 0.9
85% of the maximum pulse rate	= (220 - age) x 0.85
70% of the maximum pulse rate	= (220 - age) x 0.7

Warm up exercises (Warm Up)

Start your warm up by walking on the spot for at least 3 minutes and then perform the following gymnastic exercises to the body for the training phase to prepare accordingly. The exercises do not overdo it and only as far run until a slight drag felt. This position will hold a while.



Reach with your left hand behind your head to the right shoulder and pull with the right hand slightly to the left elbow. After 20sec. switch arm.

Bend forward as far forward as possible and let your legs almost stretched. Show it with your fingers in the direction of toe. 2 x 20sec.

Sit down with one leg stretched out on the floor and bend forward and try to reach the foot with your hands. 2 x 20sec.

Kneel in a wide lunge forward and support yourself with your hands on the floor. Press the pelvis down. Change after 20 sec leg.

After the warm-up exercises by some arms and legs shake loose.

Don't finish the exercise phase abruptly, but will cycle leisurely something without resistance from to return to the normal pulse-zone. (Cool down) We recommend the warm-up exercises at the end of the training be conducted and to end your workout with shaking of the extremities.

1. Aperçu des pièces	Page	3
2. Recommandations importantes et règles de sécurité	Page	23
3. Nomenclature	Page	24 - 25
4. Notice de montage avec écorchés	Page	27 - 29
5. Manuel d'utilisation du calculateur électronique	Page	30 - 31
6. Recommandations pour l'entraînement Exercices d'échauffement (Warm Up)	Page	32

Chère cliente, cher client,

Nous vous félicitons pour l'achat de ce cycle d'entraînement intérieur et nous vous souhaitons beaucoup de plaisir avec. Veuillez respecter et suivre les indications et les instructions de montage et d'emploi. Si vous avez des questions, vous pouvez bien sûr vous adresser à nous.

Très cordiales salutations

Top-Sports Gilles GmbH
Friedrichstraße 55
42551 Velbert



Recommandations importantes et consignes de sécurité

Nos produits sont systématiquement soumis au contrôle TÜV-GS et sont ainsi conformes aux normes de sécurité actuelles les plus élevées. Cependant, cela ne dégage pas de l'obligation de suivre strictement les indications suivantes.

1. Monter l'appareil en suivant exactement les instructions de montage et n'utiliser que les pièces spécifiques à l'appareil et ci-jointes pour le montage de l'appareil. Avant le montage en lui-même, contrôler l'intégralité de la livraison à l'aide du bon de livraison et l'intégralité des emballages en carton à l'aide de la instructions de montage dans les instructions de montage et d'utilisation.

2. Avant la première utilisation et à intervalles réguliers (tous les 1 à 2 mois), contrôler si tous les écrous, vis et autres raccords sont bien serrés, afin d'assurer un état de service sûr de l'appareil d'entraînement. Veillez à remplacer ou à enlever immédiatement les pièces défectueuses. Interdire l'accès à l'appareil, le cas échéant.

3. Mettre en place l'appareil à un endroit sec et plan, et le protéger contre l'humidité. Les inégalités du sol doivent être compensées par des mesures appropriées et par les pièces réglables de l'appareil, prévues à cet effet, si présentes. Il faut exclure tout contact avec l'humidité et l'eau.

4. Dans la mesure où le lieu de montage doit être protégé contre des points de pression, des saletés ou autres, prévoir un support antidérapant (p. ex. tapis en caoutchouc, plaque en bois etc.) sous l'appareil.

5. Avant de commencer l'entraînement, enlever tous les objets dans un rayon de 2 mètres autour de l'appareil.

6. Pour nettoyer l'appareil, ne pas utiliser de détergents agressifs, et pour le montage ainsi que d'éventuelles réparations, n'utiliser que les outils fournis ou des outils appropriés. Les traces de sueur sur l'appareil doivent être enlevées tout de suite après l'entraînement.

7. RESPECT! Des systèmes de la fréquence de coeur peuvent être in-exacts. Le fait de s'entraîner excessif peut causer un dommage de santé sérieux ou mènent vers la mort

Un entraînement inadapté ou excessif peut entraîner des risques pour la santé. C'est pourquoi, avant de commencer un entraînement précis, il faut consulter un médecin. Ce dernier peut définir les sollicitations maximales (pouls, watts, durée d'entraînement etc.) auxquelles on peut se soumettre, et donner des renseignements exacts sur les conditions de l'entraînement, les objectifs et l'alimentation. Il ne faut pas s'entraîner après un repas lourd.

8. Ne s'entraîner avec l'appareil que lorsque celui-ci est en parfait état de fonctionnement. Pour les réparations éventuelles, n'utiliser que des pièces de rechange originales.

9. Pour le réglage des pièces, faire attention à régler la bonne position ou la position de réglage maximale marquée, et à bloquer correctement la nouvelle position réglée.

10. Si rien d'autre n'est indiqué dans le mode d'emploi, l'appareil ne doit être utilisé que par une personne pour l'entraînement. Le temps d'entraînement ne devait pas dépasser au total 45 Min./ chaque jour.


11. Il faut porter des vêtements et des chaussures adaptés à un entraînement fitness avec l'appareil. Les vêtements doivent être conçus de manière à ce que de par leur forme (p. ex. longueur), ils ne puissent pas rester accrocher pendant l'entraînement. Les chaussures d'entraînement doivent être choisies en fonction de l'appareil, doivent systématiquement bien tenir le pied et posséder une semelle antidérapante.

12. Si des sensations de vertige, des nausées, des douleurs dans la poitrine ou d'autres symptômes anormaux se font sentir, arrêter l'entraînement et consulter un médecin adapté.

13. Il faut savoir que les appareils de sport ne sont pas des jouets. C'est pourquoi, ils ne doivent être utilisés que de manière conforme à l'emploi prévu et uniquement par des personnes informées et initiées en conséquence.

14. Les personnes, telles que les enfants, les invalides ou les handicapés, ne doivent utiliser l'appareil qu'en présence d'une autre personne qui peut fournir son aide ou donner des instructions. Il faut exclure l'utilisation de l'appareil par des enfants sans surveillance, par des mesures appropriées.

15. Il faut faire attention à ce que la personne qui s'entraîne, ainsi que d'autres personnes, ne se trouvent jamais dans la zone des pièces encore en mouvement.

16.  Ce produit ne peut pas être enlevé les déchets à la fin de sa durée de vie sur les déchets budgétaires normaux, main doit être livré à un point collectif pour le recyclage des appareils électriques et électroniques. Le symbole sur le produit du mode d'emploi ou de l'emballage fait rem arguer sur cela.

17. Les matériaux d'emballage, les piles vides et les pièces de l'appareil doivent être évacués en respectant l'environnement, pas avec les ordures ménagères, mais dans les containers de collecte prévus à cet effet, ou remis aux services de collecte adaptés.

18. La charge (=poids) maximale admise a été fixée à 100 kg. Avant de commencer l'entraînement, assurez-vous de ne pas dépasser le poids total admissible.

19. Si la direction de correspondance de cet appareil est endommagée, celui-ci doit être remplacé par le fabricant ou le service de client ou par une personne électriquement qualifiée.

20. Les instructions de montage et d'utilisation doivent être considérées comme faisant partie du produit. Cette documentation doit être fournie lors de la vente ou du passage du produit.

Liste des pièces – Liste des pièces de rechange CS 200 N° de réf. 1820

Technical data: Issue: 01. 09. 2018

- 0,5CV (0,37KW) Moteur et Peak performance, 1,0PS (0,74KW)
- vitesse réglable entre 1km/h et 8 km/h (à 0,1 km / h incréments)
- 16 programmes d'entraînement avec programmation de la vitesse
- 3 programme manuel du temps, de la distance et du nombre
- Touches rapides de réglage de la vitesse pour 3km/h et 6 km/h approximatif de calories brûlées
- Capteurs des pulsations cardiaques sur les poignées
- 3 niveaux de difficulté manuellement réglables
- Tapis roulant absorbeur de vibrations
- Bande d'arrêt d'urgence
- Roues de transport
- Système de goutte souple pour pli silencieuse et confortable bas
- Repliable pour un gain de place
- Blue Back Light LCD écran avec affichage simultané du temps, de la vitesse, de la distance, du nombre approximatif de calories brûlées et de la fréquence cardiaque
- Caractéristiques techniques 220-240Volt~50-60Hz/370Watt
- Charge max. 100 kg
- Dimensions approximatives: du tapis roulant: L 100 x l 34 cm
- Poids d'appareils: 29,5Kg

Dimensions approximatives : L 127 x l 63 x H 137 cm

Dimensions approximatives en position repliée: L 78 x l 63 x H 137 cm

Espace de formation: au moins 6m²

Après avoir ouvert l'emballage, veuillez contrôler s'il y a toutes les pièces conformément à la étapes de montage. Si c'est le cas, vous pouvez commencer l'assemblage.

Si une pièce n'est pas correcte, s'il manque une pièce ou si vous avez besoin d'une pièce de rechange à l'avenir, veuillez vous adresser à :

Service- Internet et les pièces de rechange base de données
www.christopeit-service.de

Top-Sports Gilles GmbH
Friedrichstraße 55
42551 Velbert
Telefon: +49 (0)20 51 / 60 67-0
Telefax: +49 (0)20 51 / 60 67-44
e-mail: info@christopeit-sport.com
www.christopeit-sport.com

Ce ruban de cours à seulement pour le domaine de sport de maison privé de manière souvenue et non pour l'utilisation industrielle ou commerciale convenable. Utilisation de sport de maison la classe H/C

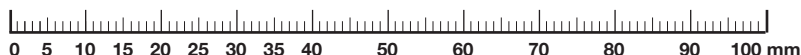


Schéma n°	Désignation	Dimensions en mm	Quantité Unités	Monté sur schéma n°	Numéro ET
1	Cadre de base		1	2	33-1820-01-SW
2	Cadre principal		1	1	33-1820-02-SI
3	Tube d'appui gauche		1	1	33-1820-03-SW
4	Tube d'appui droit		1	1	33-1820-04-SW
5	Poignée		1	3+4	33-1820-05-SW
6	Support de dépôts		1	32	33-1820-06-SW
7	Soutenir de planche de glisse		3	2+8	33-1820-07-SI
8	Planche de glisse	892x442	1	2	36-1820-04-BT
9	Roulette avant		1	2+11	33-1820-08-SI
10	Roulette arrière		1	2+11	33-1820-09-SI
11	Surface de course	2115x360	1	9+10	36-1820-05-BT
12	Revêtement		1	2	36-1820-01-BT
13	Carénage latéral	895x75	2	2	36-1820-06-BT
14	Capuchon d'extrémité gauche		1	2	36-1820-07-BT
15	Capuchon d'extrémité droit		1	2	36-1820-08-BT
16	Revêtement inférieure		1	2	36-1820-24-BT
17	Courroie de transmission	4P/140J	1	9+18	36-1820-10-BT
18	Moteur		1	2	33-1820-10-SI
19	Commande du niveau de difficulté		2	2	36-1820-11-BT
20	Goupille de sécurité		2	2+19	36-1820-12-BT
21	Roulette de transport		2	1	36-1820-13-BT
22	Pied en caoutchouc		5	1	36-1820-14-BT
23	Buchons rectangulaire	40x25	2	2	36-1241-15-BT
24	Interrupteur		1	2+41	36-1352-29-BT
25	Bouchon rond	32	2	5	36-1820-17-BT
26	Revêtement de poignée longueur	30x260	2	5	36-1820-18-BT
27	Unité de pulsation		2	5	36-1820-28-BT
28	Dépôt		1	32	36-1820-19-BT
29	Porte-gobelet		1	32	36-1820-20-BT
30	Clip de sécurité		1	32	36-1820-21-BT
31	Revêtement de poignée court	30x230	2	5	36-1820-22-BT
32	Ordinateur		1	5	36-1820-03-BT
33	Amortisseur à gaz		1	1+2	36-1820-29-BT

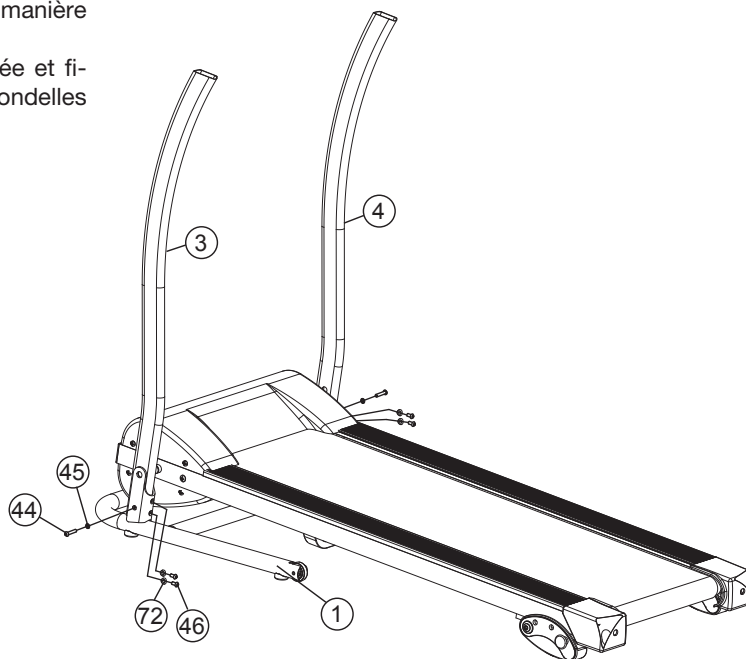
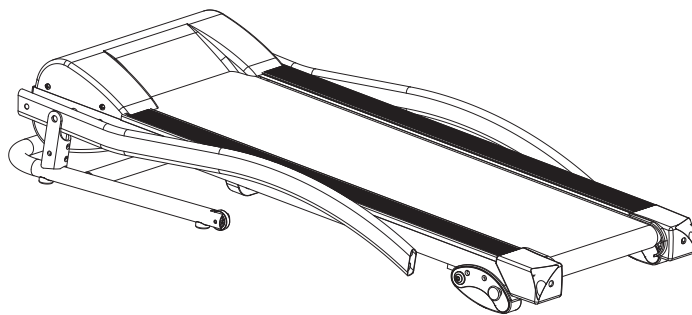
Instructions de montage

Mettez clairement tout sur le terrain et sous contrôle l'exhaustivité basé sur les étapes de montage.

Attention: Le processus d'assemblage simplifié nécessite 100% d'attention en particulier dans les sites de pliage et de dumping. Le temps de montage est d'environ 20min.

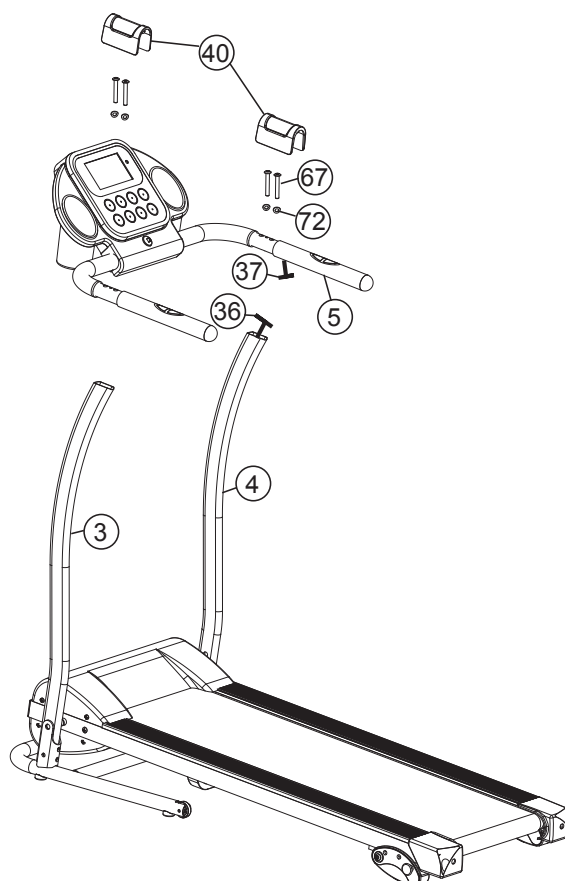
Étape n° 1

1. Retirez tous les matériels et matériaux d'emballage en vrac hors de la boîte et viendra vous chercher à l'aide d'une deuxième personne le tapis de course complètement préassemblé sur.
2. Placer les vis M8x16 (44), vis M8x40 (46) et des rondelles (45+72) droite et gauche du cadre de base (1) d'une manière accessible.
3. Plier les tubes de support (3+4) soigneusement élevée et fixer de tubes de support (3+4) par les vis (44+46) et rondelles (45+72).



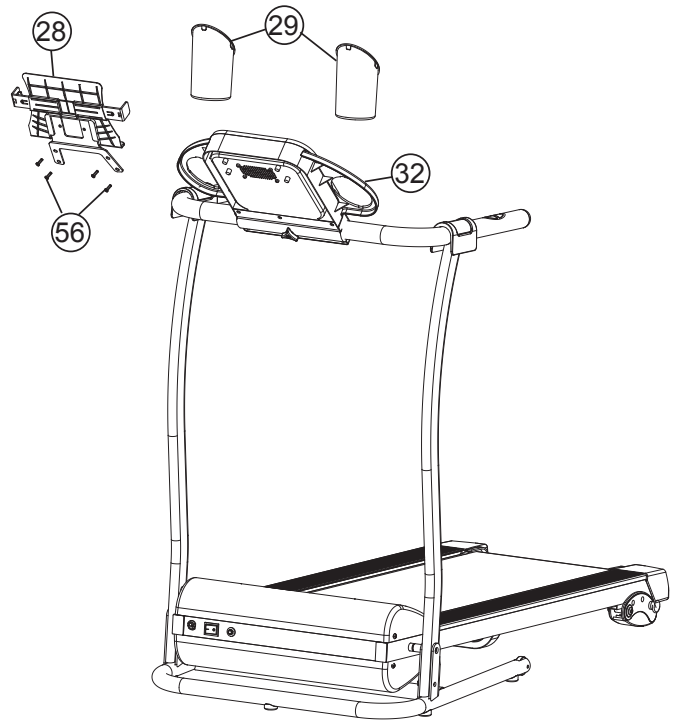
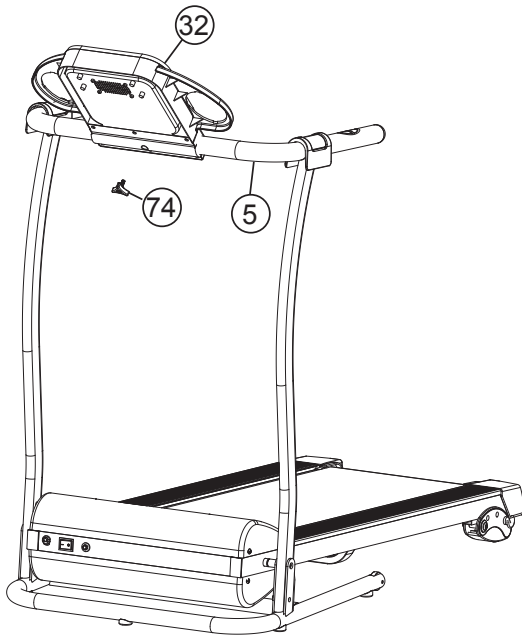
Étape n° 2:

1. Placez la poignée (5) entre le tube d'appui droit (4) et raccordez la fiche électrique de câble de connexion (36) et de câble d'ordinateur (37).
2. Assemblez la poignée (5) aux tubes d'appui (3+4) à l'aide de vis M8x50 (67) et rondelles (72).
3. Placez des revêtements de poignées (40) sur la poignée (5).



Étape n° 3:

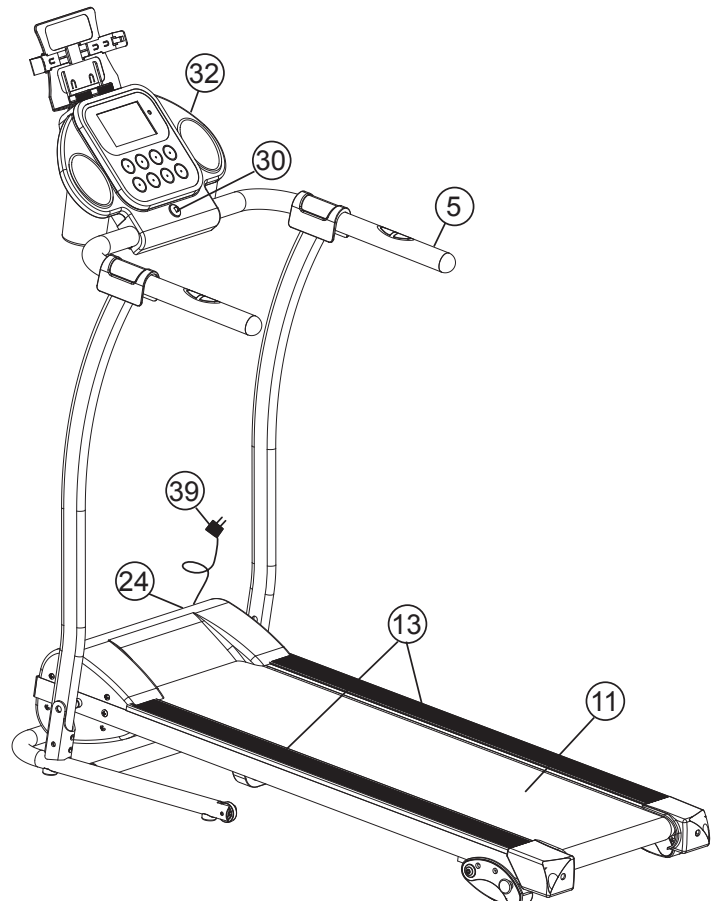
1. Fixez l'ordinateur (32) de la pente voulue par la poignée (5) au vis de serrage étoile (74).
2. Fixez le dépôt (28) de la pente voulue par la poignée (5) au vis M6x16 (56).
3. Placez des porte-gobelets (29) sur l'ordinateur (32).



Étape n° 4:

Contrôle et mise en marche:

1. Vérifier si les assemblages et connexions ont été effectués correctement et fonctionnent.
2. Si tout est en ordre, branchez le câble d'alimentation (39) dans une prise AC (220-240V~50-60Hz) et mettez l'appareil sous interrupteur (24).
3. Accrochez le clip de sécurité (30) à votre tenue de sport (par exemple sur votre ceinture de pantalon) et à l'endroit prévu sur l'ordinateur (32). L'ordinateur vous indique qu'il est prêt à démarrer. Placez-vous sur les surfaces noires (13) à côté du tapis. Appuyez sur la touche Start- (Marche) pour mettre en route le tapis roulant. Après un décompte de secondes, le tapis de course se met en mouvement. Allez directement sur le tapis de course (11) après son démarrage et suivez la vitesse donnée. Branchez se familiariser avec l'appareil en effectuant de légers réglages de la vitesse.
4. Aller du centre de tapis de course (11), prise en doute lors de la marche sur la main courante (5) fixes et ne pas aller sur les coussinets latéraux (13). Marche seulement avec une vue sur la poste de travail sur le tapis roulant. Obtenez côté d'urgence sur le tapis roulant et vous tenir tout à la main courante (5).



Remarques :

Veuillez conserver soigneusement le jeu d'outils ainsi que les instructions de montage dont vous aurez éventuellement besoin ultérieurement pour effectuer les réparations nécessaires et commander les pièces de rechange.

Dégagement de montée :

Lèvent le cadre principal d'une main et rabattez le ruban de cours ensemble jusqu'à ce que ce soit arrêté.

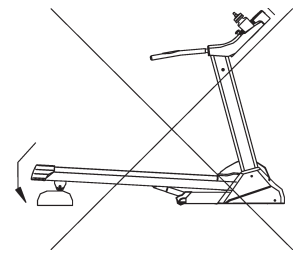
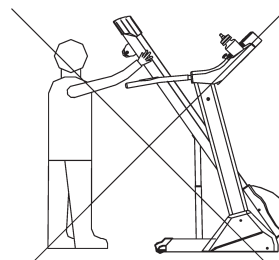
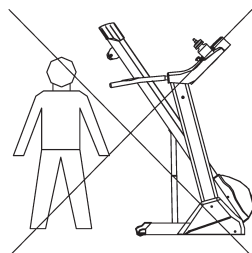
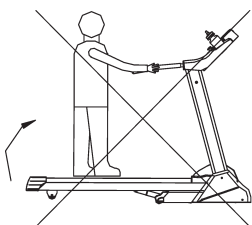
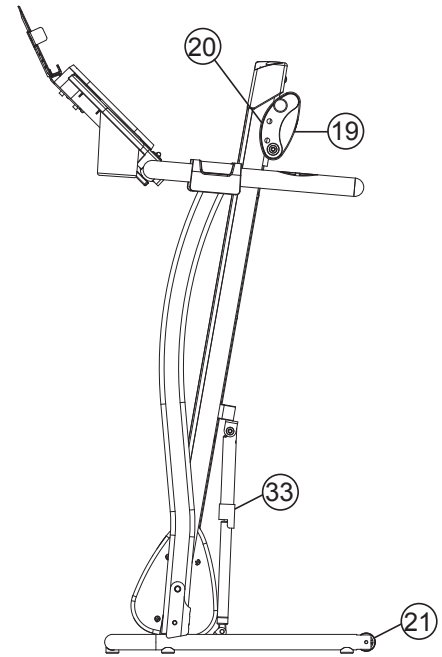
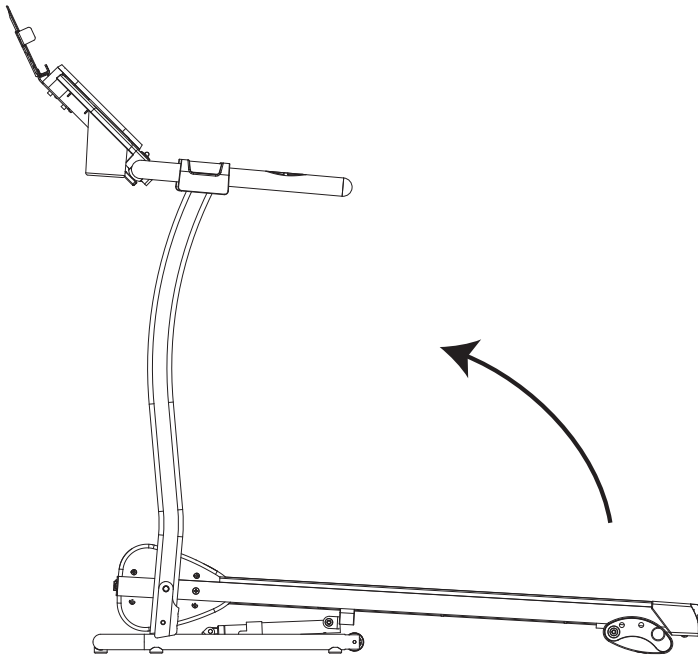
Retirez les deux goupilles de securite (20), deplacez le commande du niveau de difficulté (19) dans une autre position et vous mettez de nouveau les goupilles de securite (20). Le ruban de cours peut succeder de nouveau sont rabattus. Le deguisement de montee s'est souvenu en plus pour augmenter la charge de l'accumulation de montagne.

Comment déplacer / ranger votre tapis de course :

1. Retournez le tapis de course vers le haut.
2. Placez vos mains en haut des poignées et inclinez l'appareil vers votre corps, vous pourrez ainsi le déplacer plus aisément (21).

Attention:

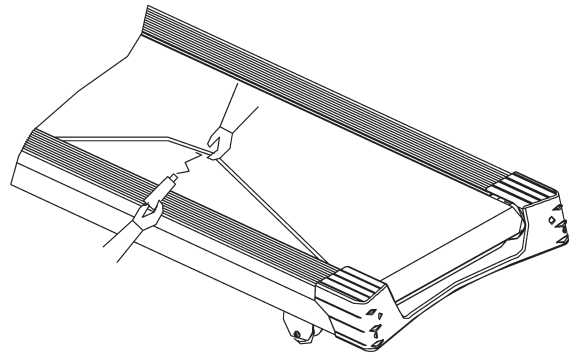
Avant de replier le tapis roulant hors tension et attendre jusqu'à ce que la surface de roulement totalement arrêté. Ne pas mettre le tapis roulant en position haute pli!



Maintenance et réglages :

1. Lubrification du tapis de course

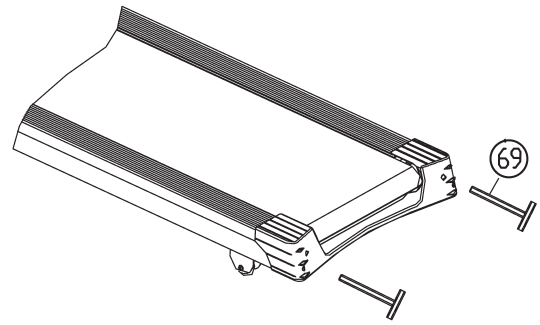
Afin de conserver votre appareil dans le meilleur état, veuillez ajouter un peu d'huile de silicone entre la bande de roulement et la base après 50 heures d'entraînement (entre 1 à 2 mois d'utilisation). La surface de course risque de glisser si vous lubrifiez trop. Afin de lubrifier le tapis de course, veuillez soulever la bande de roulement et injecter l'huile de silicone dans l'espace situé entre la bande et la base du tapis.



2. Réglage de la bande de roulement

Afin de régler la bande de roulement dans sa position normale, veuillez suivre les étapes suivantes en veillant à ce que la bande de roulement soit arrêtée.

1. Régler la vitesse à 3-5 km/h.
2. Utiliser la clé Allen pour régler la tension des verrous de la bande, situés au bout du cadre système.
3. Si vous souhaitez bouger la bande de roulement vers la gauche, tourner le verrou droit dans le sens des aiguilles d'une montre.
4. Si vous souhaitez bouger la bande de roulement vers la droite, tourner le verrou gauche dans le sens des aiguilles d'une montre.
5. Si vous avez déjà effectué des réglages suivant les étapes ci-dessus et que la bande de roulement n'est toujours pas en place, la bande de roulement risque d'être endommagée. Veuillez contacter votre revendeur pour la remplacer.



Remarque: Assurez-vous que la surface de roulement est aussi centrée que possible. Une fois que ces mouvements trop loin du centre, (environ 10 mm) doit être réajusté à nouveau le centre de la bande de roulement.

3. La bande de roulement glisse :

1. Assurez-vous que la bande de roulement n'est pas trop lâche.
2. Assurez-vous que la bande du moteur n'est pas trop lâche.

4. L'écran ne s'allume pas :

1. Vérifiez que la prise d'alimentation est correctement branchée.
2. Vérifiez que la clé de sécurité est en place sur l'ordinateur.
3. Vérifiez que le fil sur le poste droit est correctement branché.

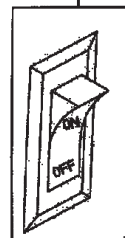
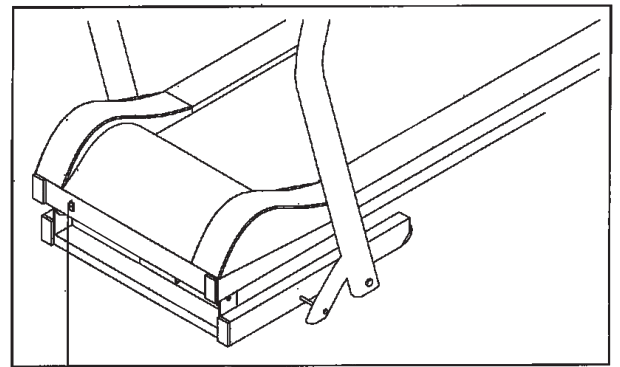
Attention ! Avant de vérifier tout fil ou partie électrique, veuillez vous assurer que l'appareil est bien éteint.

5. L'appareil émet un bruit anormal :

1. Assurez-vous qu'aucun écrou n'est desserré.
2. Vérifiez que le moteur soit éteint.
3. Vérifiez que la bande de roulement soit éteinte.

Note :

Veuillez contacter votre revendeur si le problème persiste après vérification des éléments présentés ci-dessus.



Description de l'ordinateur



Affichages:

Ecran Pulse (Pulsation):

Indique la fréquence cardiaque lorsque les mains sont posées sur les capteurs de pulsations (Affichage Pulsation)

Ecran Speed (km/h):

Indique la vitesse du tapis roulant en kilomètre par heure (Affichage km/h)

Ecran Distance (KM):

Affichage de la distance en kilomètre (Km).
Indique la distance parcourue en km.

Ecran Time (temps):

Affichage du temps en minute et seconde.
Indique la durée de la course.

Ecran Calories (kcal):

Affichage du nombre approximatif de calories brûlées (kcal).

Ecran de programme N° (P1-P16):

Affichage de programmes de vitesse P1~P16.

Touches:

Touches 3 et 6 (km/h):

En appuyant sur l'une de ces touches, le tapis roulant se règle automatiquement sur la vitesse désirée.

Touche Prog:

En appuyant sur cette touche, on choisit le programme désiré. (Programmes de la vitesse P1-P16)

Touche F: (Fonction)

En appuyant sur cette touche, on choisit le programme désiré. (Programmes de la manuel temps, distance et calories)

Touche Start: (Marche)

En appuyant sur cette touche, le programme choisi commence ou s'arrête, le tapis roulant réagissant avec un temps de réaction de 5 secondes.

Touche-Stop/Pause: (Arrêts)

En appuyant sur cette touche pendant l'entraînement interrompt le programme sélectionné et le tapis roulant réagissant s'arrête avec un temps de réaction. À moins de 5 min., le programme peut se poursuivre en appuyant sur la touche Stop/Pause de démarrage ou terminé en appuyant sur la touche Stop/Pause. Les valeurs par défaut peuvent être définies en appuyant sur le bouton d'arrêt 0.

Touche «+»:

En appuyant sur cette touche lorsque l'appareil est en marche, la vitesse du tapis roulant augmente. A l'arrêt, la valeur des données d'entrée peut être augmentée.

Touche «-»:

En appuyant sur cette touche lorsque l'appareil est en marche, la vitesse du tapis roulant diminue. A l'arrêt, la valeur des données d'entrée peut être diminuée.

Mise en marche

Programme manuel

1. Branchez la fiche mâle dans une prise conforme à la norme (230V~50Hz) et appuyez sur l'interrupteur (24) qui se trouve en bas, sur la face avant de l'appareil.
2. Placez-vous sur les surfaces noirs à côté du tapis.
3. Accrochez le clip de sécurité (30) à votre tenue de sport (par exemple sur votre ceinture de pantalon) et à l'endroit prévu sur l'ordinateur.

L'ordinateur vous indique qu'il est prêt à démarrer.

4. Appuyez sur la touche Start (Marche) pour mettre en route le tapis roulant.

Après un décompte de 5 secondes, le tapis roulant se met en mouvement. Allez directement sur le tapis après son démarrage et suivez la vitesse donnée.

Programme de temps, de distance ou de calories imposés.

Programme Temps:

Choisissez à l'aide de la touche F le programme Temps; la durée de 30 :00 minutes apparaît sur l'écran intermédiaire. Vous pouvez la faire varier à votre guise à l'aide des touches «+» et «-» (possibilité de contrainte 5:00-99:00 minutes). Commencez le programme avec la contrainte de temps en appuyant sur la touche Start/Stop, entrez une vitesse et l'affichage de données se met à compter à rebours jusqu'à «0». Lorsque cette valeur est atteinte, un signal sonore se fait entendre et le tapis roulant s'arrête.

Programme Distance:

Choisissez à l'aide de la touche F le programme Distance; la distance de 1,00 KM minutes apparaît sur l'écran intermédiaire. Vous pouvez la faire varier à votre guise à l'aide des touches «+» et «-» (possibilité de contrainte 0:5-65:0 KM). Commencez le programme avec la contrainte de distance en appuyant sur la touche Start/Stop, entrez une vitesse et l'affichage de données se met à compter à rebours jusqu'à «0». Lorsque cette valeur est atteinte, un signal sonore se fait entendre et le tapis roulant s'arrête.

Programme Calories:

Choisissez à l'aide de la touche F le programme Calories; la valeur de 50 kcal apparaît sur l'écran intermédiaire. Vous pouvez la faire varier à votre guise à l'aide des touches «+» et «-» (possibilité de contrainte 10-995 kcal). Commencez le programme avec la contrainte de calories en appuyant sur la touche Start, entrez une vitesse et l'affichage de données se met à compter à rebours jusqu'à «0». Lorsque cette valeur est atteinte, un signal sonore se fait entendre et le tapis roulant s'arrête.

Différentes données possibles:

	Affichage	Valeur d'affichage	Possibilité de contrainte	Possibilité d'affichage
TEMPS(MIN:SEC)	0:00	30:00	5:00-99:00	0:00-99:59
KM/H	0.0	N/A	N/A	1.0-8.0
KM	0.00	1.00	0.5-65.0	0.00-99.99
PULSATION	P	N/A	N/A	50-200
CALORIES	0	50	10-990	0-999

Programme Vitesse P1-P16

Choisissez à l'aide de la touche Prog entre 16 différents programmes de vitesse. Dans ces programmes, le temps imposé est subdivisé en 20 parties et la vitesse change automatiquement comme indiqué dans le tableau suivant. Chaque changement de vitesse est signalé par un décompte sonore de 5 secondes.

Le programme est lancé en appuyant sur la touche Start.

Lorsque le programme est terminé, un signal sonore se fait entendre et le tapis roulant s'arrête. Pour interrompre le programme, appuyez à nouveau sur la touche Stop.

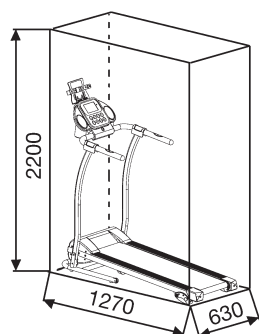
Tableau du déroulement des programmes P1 - P16

Programmes 20 parties et la vitesse																					
Programm		1	2	3	4	5	6	7	8	9	10	11	12	13	14	15	16	17	18	19	20
P1	Km/h	2	3	3	4	5	3	4	5	5	3	4	5	4	4	4	2	3	3	5	3
P2	Km/h	2	4	4	5	6	4	6	6	6	4	5	6	4	4	4	2	2	5	4	2
P3	Km/h	2	4	4	6	6	4	7	7	7	4	7	7	4	4	4	2	4	5	3	2
P4	Km/h	3	5	5	6	7	7	5	7	7	8	8	5	8	5	5	6	6	4	4	3
P5	Km/h	2	4	4	5	6	7	7	5	6	7	8	8	5	4	4	6	5	5	4	2
P6	Km/h	2	4	3	4	5	4	8	7	5	7	8	3	6	4	4	2	5	4	3	2
P7	Km/h	2	3	3	3	4	5	3	4	5	3	4	5	3	3	3	6	6	5	3	3
P8	Km/h	2	3	3	6	7	7	4	6	7	4	4	4	6	7	4	4	4	2	3	2
P9	Km/h	2	4	4	7	7	4	7	8	4	8	6	8	4	4	4	5	6	3	3	2
P10	Km/h	2	4	5	6	7	5	4	6	8	8	6	6	5	4	4	2	4	4	3	3
P11	Km/h	3	4	5	8	5	8	5	5	5	8	8	5	5	5	6	8	8	7	6	3
P12	Km/h	2	5	8	8	7	7	8	8	7	7	8	8	6	6	8	8	5	5	4	3
P13	Km/h	3	6	8	8	3	6	8	8	3	6	8	8	3	6	8	8	3	6	8	3
P14	Km/h	2	3	4	5	6	7	8	8	7	6	8	7	6	5	4	3	2	3	4	2
P15	Km/h	3	3	6	6	8	8	7	7	6	6	3	3	6	6	8	8	6	6	3	3
P16	Km/h	2	3	4	6	7	8	8	7	6	5	4	3	2	6	8	8	8	6	4	2

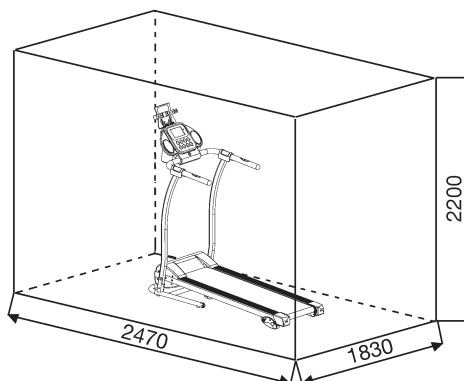
Clip de sécurité

Le clip de sécurité (30) veille à votre sécurité en cas de besoin. Il doit être relié à l'ordinateur pour permettre l'entrée de données et la mise en route du tapis roulant. Portez le clip de sécurité à chaque entraînement, il veille à votre sécurité afin que le tapis roulant s'arrête en cas de descente imprévue. Si le clip de sécurité n'est pas relié à l'ordinateur, l'ordinateur indique la présence d'une erreur „---“. En branchant le clip de sécurité, toutes les données sont mises à zéro et l'ordinateur est prêt à démarrer.

Centre d'entraînement en mm
(Pour appareil et l'utilisateur)



Surface libre en mm
(Zone de la formation et de la zone de sécurité (60cm rotation))



Recommandations pour l'entraînement

Les facteurs ci-après doivent être pris en compte pour la détermination de l'entraînement indispensable afin d'améliorer concrètement son physique et sa santé:

1. Intensité:

L'entraînement n'aura d'effets positifs que si les efforts déployés dépassent ceux de la vie quotidienne, mais sans être hors d'haleine et/ou se sentir épuisé. Le pouls peut constituer un repère valable pour un entraînement efficace. Au cours de celui-ci le pouls devrait se situer entre 70 % et 85% du pouls maximum (le déterminer et le calculer au moyen du tableau et de la formule). Pendant les premières semaines, le pouls devrait tourner autour de 70% du maximum. Pendant les semaines et les mois suivants, le pouls devrait augmenter lentement pour atteindre la limite supérieure, c.-à-d. 85% du pouls maximum. Plus la condition physique de la personne qui s'entraîne est bonne, plus il faut accroître l'entraînement pour rester entre 70 et 85% du pouls maximum. On y arrive en allongeant la durée de l'entraînement et/ou en renforçant la difficulté de celui-ci.

Si la fréquence cardiaque n'est pas affichée sur le visuel de l'ordinateur ou si, pour des raisons de sécurité, vous souhaitez la contrôler, car elle aurait pu être incorrectement indiquée suite à des erreurs d'utilisation, etc., vous pouvez alors procéder comme suit:

- Mesure de contrôle du pouls de manière classique (c.-à-d. en posant le pouce sur la veine du poignet et en comptant les battements en une minute).
- Mesure de contrôle du pouls au moyen d'un dispositif approprié (vendu dans un magasin spécialisé).

2. Fréquence

La majorité des experts recommandent de combiner une alimentation comme pour la santé, qui sera choisie en fonction de l'objectif recherché par l'entraînement, et les exercices physiques trois ou quatre fois par semaine. Un adulte normal doit s'entraîner deux fois par semaine pour conserver la forme actuelle. Mais au moins trois fois par semaine pour améliorer et modifier son poids. Cinq fois par semaine étant idéal.

3. Programmation de l'entraînement

Chaque séance d'entraînement devrait comprendre trois phases: «phase d'échauffement», «phase d'entraînement» et «phase de ralentissement». La température du corps et l'absorption d'oxygène doivent augmenter lentement durant la phase «d'échauffement». Ce qui est possible en effectuant de la gymnastique pendant cinq à dix minutes.

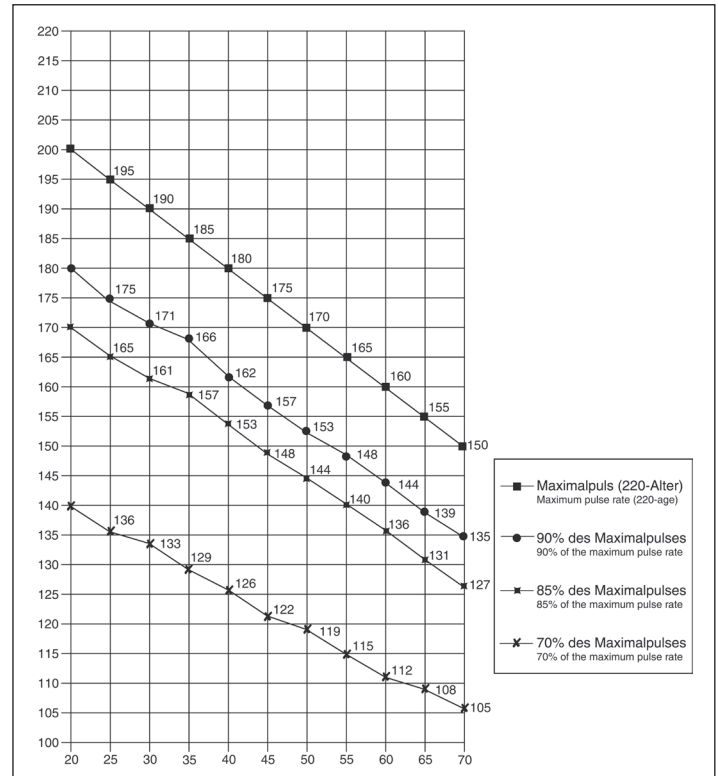
L'entraînement proprement dit («phase d'entraînement») devant commencer ensuite. Choisir une faible résistance pendant quelques minutes puis accroître entre 15 et 30 minutes de sorte que le pouls se situe entre 70% et 85% de son maximum.

Afin de faciliter la circulation après la «phase d'entraînement» et d'éviter des courbatures ou des muscles noués, la «phase d'entraînement» doit être suivie d'une «phase de ralentissement». Celle-ci devrait englober des exercices d'élongation et/ou de la gymnastique sans forcer, et ce entre cinq et dix minutes.

Vous trouvez les autres informations au sujet exercices pour réchauffer, aux exercices de distension ou les exercices de gymnastique généraux dans notre domaine de téléchargement sous le www.christopeit-sport.com

4. Motivation

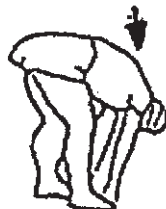
Un entraînement régulier est la clef de la réussite de votre programme. Vous devriez prévoir votre entraînement à heure fixe chaque jour et vous y préparer mentalement. Il est primordial d'être de bonne humeur au moment de l'entraînement et de ne pas perdre l'objectif visé. Jour après jour, en vous entraînant continuellement, vous verrez les progrès accomplis et votre objectif se rapprocher progressivement.



Formules de calcul: Pouls maximum = 220 - âge
 90% du pouls maximum = (220 - âge) x 0,9
 85% du pouls maximum = (220 - âge) x 0,85
 70% du pouls maximum = (220 - âge) x 0,7

Exercices d'échauffement (Warm Up)

Commencez votre échauffement en marchant sur place pendant au moins 3 minutes puis effectuer les exercices de gymnastique suivantes à l'organisme pour la phase de formation pour se préparer en conséquence. Les exercices ne faites pas trop et que dans la mesure fonctionnent jusqu'à une légère résistance sentir. Cette position va tenir quelque chose.



Atteindre avec votre main gauche derrière votre tête vers l'épaule droite et tirez avec la main droite légèrement au coude gauche. Après 20sec. Mettez bras

Penchez-vous aussi loin que possible et laissez vos jambes presque tendue. Montrez-le avec vos doigts dans la direction de l'orteil. 2 x 20sec.

Asseyez-vous avec une jambe allongée sur le sol et se pencher en avant et essayer d'atteindre le pied avec vos mains. 2 x 20sec.

Agenouillez-vous dans une grande fente avant et vous soutenir avec vos mains sur le sol. Appuyez sur le bassin vers le bas. Changer après 20 jambe sec.

Après les exercices d'échauffement par des bras et des jambes tremblent lâche.

Écouter après la phase de formation n'est pas brusquement, mais le cycle de volonté quelque chose tranquillement sans résistance de la part de revenir à l'impulsion de la zone normale. (Refroidir) Nous recommandons les exercices d'échauffement à la fin de la formation se déroule et à la fin de votre séance d'entraînement avec le tremblement des extrémités.

1. Overzicht van de losse delen	pagina 3
2. Belangrijke aanbevelingen en veiligheidsinstructies	pagina 33
3. Stuklijst	pagina 34 - 35
4. Montagehandleiding met explosietekeningen	pagina 36 - 39
5. Handleiding bij de computer Warming-up oefeningen (Warm Up)	pagina 40 - 41
6. Trainingshandleiding	pagina 42 - 43

Geachte klant

Wij willen u van harte gelukwensen met de aanschaf van uw hometrainer en hopen dat u hier veel plezier aan zult beleven. Neem a.u.b. de instructies en aanwijzingen uit deze montage- en bedieningshandleiding in acht en volg deze op.

Bij eventuele vragen kunt u natuurlijk altijd contact met ons opnemen.

Met vriendelijke groeten,

Top-Sports Gilles GmbH
Friedrichstraße 55
42551 Velbert



Belangrijke aanbevelingen en veiligheidsinstructies

Onze producten werden in principe door de door de TÜV-GS (Technische Keuringsdienst) gecontroleerd en voldoen bijgevolg aan de actuele, hoogste veiligheidsnorm. Dit feit impliceert echter niet dat de hierna volgende beginselen niet strikt in acht genomen moeten worden. In geval van een reparatie, vraag advies aan uw handelaar.

1. Het toestel nauwkeurig in overeenstemming met de montage-instructies opbouwen en uitsluitend de voor de opbouw van het toestel bijgevoegde, specifiek voor het toestel bestemde onderdelen gebruiken. Vóór de eigenlijke opbouw de volledigheid van de levering aan de hand van de leveringsnota en de volledigheid van de kartonnen verpakking aan de hand van de stuklijst van de montage-instructies en van de gebruiksaanwijzing controleren.

2. Vooraleer het toestel voor het eerst gebruikt wordt en met regelmatige tussentijden (om de 1-2 maanden) nakijken of alle schroeven, moeren en overige verbindingen vast zitten, opdat een veilige operationele toestand gewaarborgd is. Bijkomende zin: Defecte delen moeten onmiddellijk vervangen of verwijderd worden. Eventueel het toestel tot de reparatie blokkeren.

3. Het toestel op een droge, effen plaats installeren en het toestel tegen vochtigheid en vocht beschermen. Oneffenheden van de vloer dienen door gepaste maatregelen op de vloer en, voor zover beschikbaar bij dit toestel, door daarvoor bestemde, regelbare onderdelen van het toestel geneutraliseerd te worden. Het contact met vochtigheid en vocht dient uitgesloten te worden.

4. Voor zover de opstellingsplaats in het bijzonder tegen drukplaatsen, verontreiniging en dergelijke beschermd moet worden, een geschikt, slipvrij support (bijvoorbeeld rubberen mat, houten plaat of dergelijke) onder het toestel leggen.

5. Vóór het begin van de training alle voorwerpen binnen een omtrek van 2 meter rond het toestel verwijderen.

6. Voor de reiniging van het toestel geen agressieve reinigingsmiddelen gebruiken. Voor de opbouw en voor eventuele herstellingen uitsluitend het respectievelijk bijgeleverde of geschikte, eigen gereedschap gebruiken. Residu door het lassen aan het toestel dient onmiddellijk verwijderd te worden zodra de training beëindigd werd.

7. Waarschuwing! Systemen van hart koers kan zijn onnauwkeurig. Buitensporige kunnen opleiden tot een ernstige aandoeningen of door overlijden. In geval van een ondeskundige en bovenmatige training zijn nadelige gevolgen voor de gezondheid mogelijk. Vóór het begin van een doelgerichte training dient daarom een geschikte geneesheer te worden geraadpleegd. Deze geneesheer kan bepalen, aan welke maximale belasting (impulsie, watt, duur van de training enz.) men zich mag blootstellen, en kan nauwkeurige inlichtingen met betrekking tot een correcte lichaamshouding bij de training, de doelstellingen van de training en de voeding geven. Er mag niet na uitgebreide maaltijden getraind worden.

8. Met het toestel slechts trainen wanneer het foutloos functioneert. Voor eventuele herstellingen uitsluitend van originele reserveonderdelen gebruik maken.

9. Bij de instelling van verstelbare onderdelen op respectievelijk de correcte positie of de gemarkeerde, maximale instelpositie alsook op een reglementair voorgeschreven positie letten.

10. Voor zover in de gebruiksaanwijzing niet anders beschreven, mag het toestel met het oog op de training uitsluitend door één persoon gebruikt worden. De totale uitoefening tijd mag niet hoger dan 45 min. /dagelijks.


11. Er moeten trainingskledij en schoenen gedragen worden, die voor een fitnessstraining met het toestel geschikt zijn. De kleding moet zodanig zijn, dat deze omwille van de vorm (bijvoorbeeld lengte) ervan tijdens de training niet kan blijven hangen. De trainingschoenen moeten in overeenstemming met het trainingstoestel gekozen worden, uw voeten in principe een vaste passing geven en een slipvrije zool hebben.

12. Wanneer duizeligheid, misselijkheid, borstpijn en andere abnormale symptomen ondervonden worden, de training vroegtijdig beëindigen en u tot een geschikte geneesheer wenden.

13. Over het algemeen geldt dat sporttoestellen geen speelgoed zijn. Ze mogen daarom uitsluitend in overeenstemming met de bepalingen en door op gepaste wijze geïnformeerde en geïnstrueerde personen gebruikt worden.

14. Personen zoals kinderen, mindervaliden en gehandicapten mogen het toestel uitsluitend gebruiken in bijzijn van een tweede persoon, die hulp kan verlenen en instructies kan geven. Het gebruik van het toestel door kinderen zonder toezicht dient door gepaste maatregelen te worden uitgesloten.

15. Er dient op gelet te worden dat de trainer en andere personen zich nooit met één of ander lichaamsdeel binnen het bereik van nog in beweging zijnde onderdelen begeven of bevinden.

16.  Dit produkt kan aan het einde van de levensduur niet via het gewone huisafval worden afgevoerd, maar dient naar een verzamelpunt voor recycling elektrische apparaten gebracht te worden. Het symbool op het produkt, de gebruiksaanwijzing, of de verpakking wijst u daarop.

De grondstoffen zijn volgens hun kenmerken verwerkbaar. Met de verwerking, van deze oude apparaten, doet u een bijdrage aan de bescherming van ons milieu. Vraagt u bij de gemeente naar de desbetreffende verwerkingsplaats.

17. Verpakkingsmaterialen, lege batterijen, delen van het produkt die in het kader van de milieu wetgeving niet in het huisvuil terecht mogen komen. Deze uitsluitend in de daarvoor bestemde containers storten of breng ze naar de daarvoor bestemde verzamelplaatsen.

18. De toegelaten maximale belasting (= lichaamsgewicht) werd op 100 kg bepaald. Verzekert, vooraleer met de training te beginnen, dat het toegelaten totale gewicht niet overschreden wordt.

19. Als de verbinding lijn van deze apparatuur is beschadigd, moet worden geleverd door de fabrikant of de dienst of worden vervangen door een elektrisch gekwalificeerd persoon.

20. De montage- en bedieningsinstructies worden als onderdeel van het produkt beschouwd. Deze documentatie moet worden metgegeven bij het verkopen of doorgeven van het produkt.

Stuklijst - reserveonderdelenlijst CS 200 best.nr. 1820

Technische specificatie: Stand: 01. 09. 2018

- 0,5PK (0,37Kw) Motor with Peak prestatie 1,0PK (0,74Kw)
 - snelheidsregelaar voor tussen 1 en 8 km / h (in 0,1km/h stappen)
 - 16 trainingsprogramma's met voorgeprogrammeerde snelheidsregulering
 - 3 manueel programma voor de tijd, afstand en het calorieënverbruik ongeveer
 - Direct toets for snelheidsregulering 3km/h en 6km/h
 - Handpulsmeting aan de handgrepen
 - 3-voudige manuele steigingshoekinstelling
 - Trillingsdempend loopoppervlak
 - Veiligheidsstop voor loopband
 - Ruimtebesparend opklapbaar
 - Transportrollen
 - Soft-drop systeem voor een zachte en veilige verwaardigen het loopvlak
 - Blue Back Light LCD beeldscherm voor de gelijktijdige indicatie van de tijd, de snelheid, de afstand, het calorieënverbruik ongeveer, & de puls frequentie.
 - Geeigend voor een lichaamsgewicht tot maximaal 100 kg.
 - Afmeting loopoppervlak: ca. L 100 x B 34 cm
 - Technische soecificatie 220-240Volt~50-60Hz/370Watt
- Apparaat gewicht: ongeveer 29,5 kg

Afmeting ca. L 127 x B 63 x H 137 cm

Afmeting opgeklapt: ca. L 78 x B 63 x H 137 cm

Training ruimte: minstens 6m²

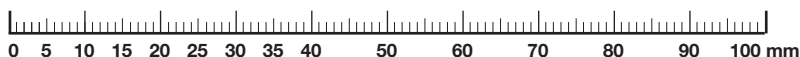
Controleer na het openen van de verpakking a.u.b. aan de hand van de montage steps of alle onderdelen aanwezig zijn. Wanneer dit het geval is, kunt u met de montage beginnen.

Wanneer een bepaald onderdeel niet in orde is of ontbreekt, of wanneer u in de toekomst een reserveronderdeel nodig heeft, kunt u zich wenden tot:

Internet service- en onderdelen data base:
www.christopeit-service.de

Top-Sports Gilles GmbH
Friedrichstraße 55
42551 Velbert
Telefon: +49 (0) 20 51 / 60 67-0
Telefax: +49 (0) 20 51 / 60 67-44
e-mail: info@christopeit-sport.com
www.christopeit-sport.com

Deze loopband alleen bedoeld voor persoonlijke home-fitness-ruimte en niet geschikt voor industrieel of commercieel gebruik. Home fitness gebruik klasse H / C



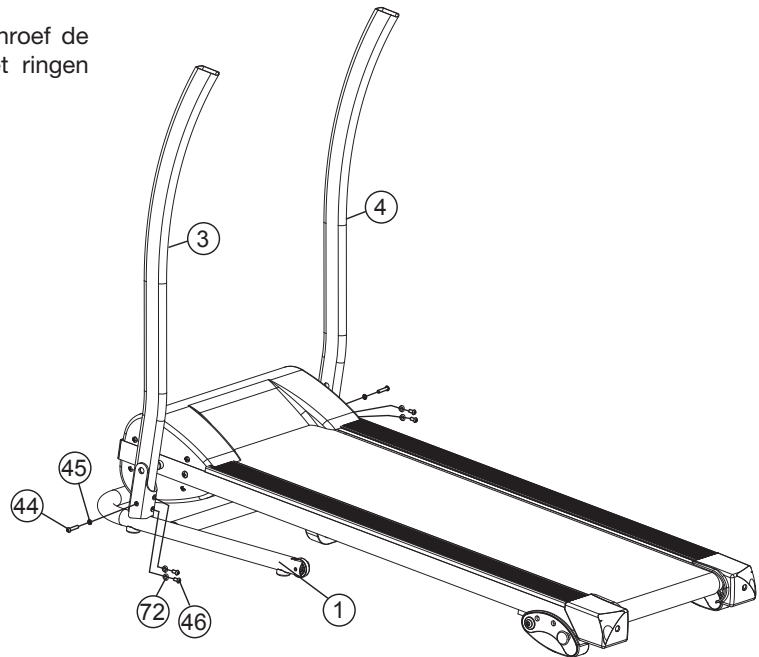
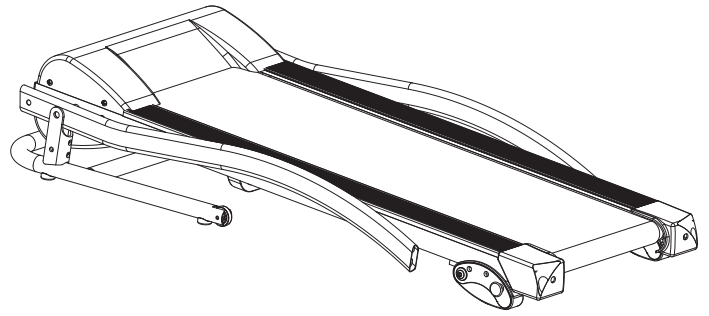
Afb. nr.	Beschrijving	Afmetingen mm	Aantal stuks	Gemonteerd aan afbeeldingsnr.	ET-nummer
1	Vloerframe		1	2	33-1820-01-SW
2	Hoofdframe		1	1	33-1820-02-SI
3	Steunpijp links		1	1	33-1820-03-SW
4	Steunpijp rechts		1	1	33-1820-04-SW
5	Leuning		1	3+4	33-1820-05-SW
6	Opslagplaats houder		1	32	33-1820-06-SW
7	Loopplaat ondersteuning		3	2+8	33-1820-07-SI
8	Loopplaat	892x442	1	2	36-1820-04-BT
9	Voorste rol		1	2+11	33-1820-08-SI
10	Achterste rol		1	2+11	33-1820-09-SI
11	Loopoppervlak	2115x360	1	9+10	36-1820-05-BT
12	Bekleding		1	2	36-1820-01-BT
13	Zeijdebar	895x75	2	2	36-1820-06-BT
14	Afsluitkap links		1	2	36-1820-07-BT
15	Afsluitkap rechts		1	2	36-1820-08-BT
16	Lager bekleding		1	2	36-1820-24-BT
17	Flakke riem	4P/140J	1	9+18	36-1820-10-BT
18	Motor		1	2	33-1820-10-SI
19	Steigingsbeugel		2	2	36-1820-11-BT
20	Veiligheidspin		2	2+19	36-1820-12-BT
21	Transportrol		2	1	36-1820-13-BT
22	Rubberenvoet		5	1	36-1820-14-BT
23	Vierkante stop	40x25	2	2	36-1241-15-BT
24	Schakelaar		1	2+41	36-1352-29-BT
25	Ronde dop	32	2	5	36-1820-17-BT
26	Greepovertrek lang	30x260	2	5	36-1820-18-BT
27	Polseenheid		2	5	36-1820-28-BT
28	Opslagplaats		1	32	36-1820-19-BT
29	Bekerhouder		1	32	36-1820-20-BT
30	Veiligheidsclip		1	32	36-1820-21-BT
31	Greepovertrek kort	30x230	2	5	36-1820-22-BT
32	Computer		1	5	36-1820-03-BT
33	Gas demper		1	1+2	36-1820-29-BT

Montagehandleiding

Zet alles duidelijk op de grond en onder controle de volledigheid gebaseerd op de assemblage stappen. **Waarschuwing:** De vereenvoudigde assemblageproces vereist 100% aandacht vooral in de vouw en stortplaatsen. De montage is ongeveer 20min.

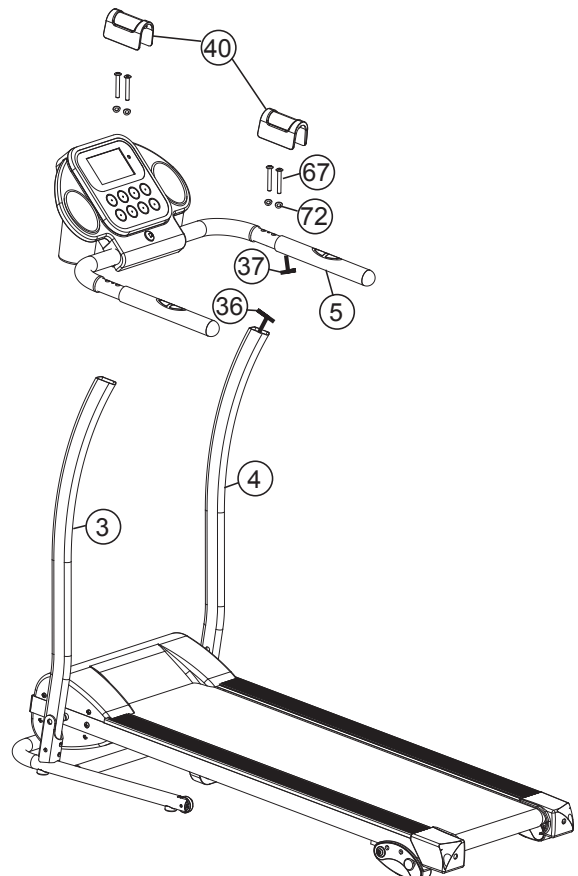
Stap 1:

1. Verwijder alle hardware en losse verpakkingsmateriaal uit de doos en halen u op met de hulp van een tweede persoon de compleet voormonteerde loopband uit.
2. Plaats de schroef M8x16 (44), de schroeven M8x40 (46) en ringen (45+72) rechts en links naast het basisframe (1) op een toegankelijke wijze.
3. Vouw de steun buizen (3+4) zorgvuldig hoog en schroef de steun buizen (3+4) door de schroeven (44+46) met ringen (45+72) aan de vloerframe (1) vast.



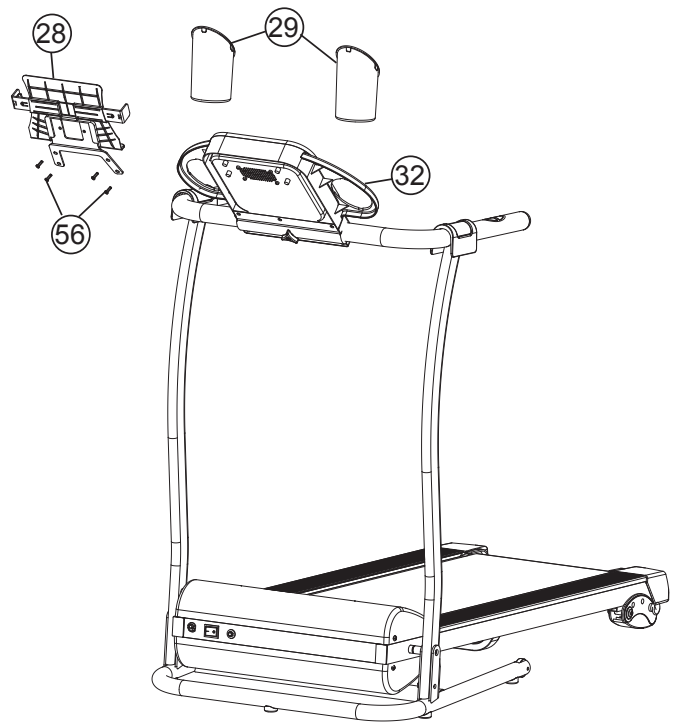
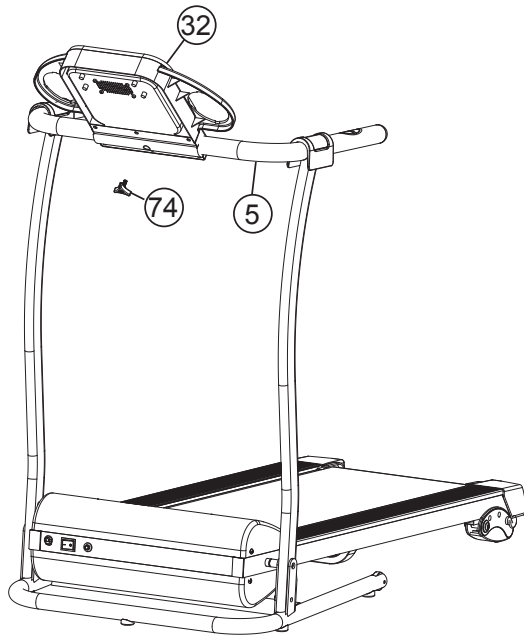
Stap 2:

1. Plaats de leuning (5) aan de rechter steunpijp (4) en verbind de stekkers van de Verbindingskabel (36) en de Computerkabel (37).
2. Steek de leuning (5) op de steunpijps (3+4) en schroef vast door middel van de schroef M8x50 (67) en ringen (72). Let hierbij op dat de gemaakte kabelverbindingen niet bekneld raken.
3. Plaats de greepafdekking (40) aan de leuning (5).



Stap 3:

1. Plaats u het computer (32) met de handgreep schroef (74) aan de leuning (5) in de gewenste positie en schroeft u deze vast.
2. Plaats u het opslagplaats (28) met de schroeven M6x16 (56) aan de leuning (5) vast.
3. Plaats de bekerhouders (29) aan de computer (32).

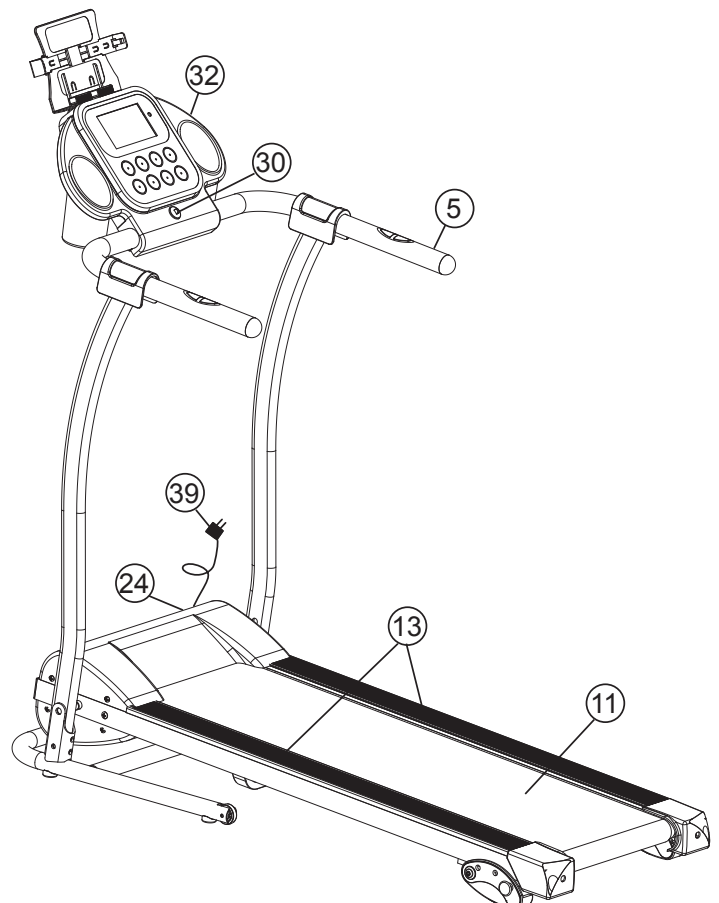


Stap 4:

1. Alle schroef- en stekerverbindingen op een correcte montage en juiste werking controleren.
2. Wanneer alles in orde is, steek de stekker de electriciteitskabel (39) in een AC contact doos (220-240V~50-60Hz) en zet de machine aan door drukken van de schakelaar (24).
3. Bevestig de veiligheidsclip (30) aan uw trainingskleding (bijv. aan uw broeksband) en plug uzelf met de andere kant van de draad in de computer (32), waardoor deze op het beeldscherm aangeeft dat hij klaar voor gebruik is. Ga op de zich aan de zijkant bevindende zijdebar (13) staan. Druk op de start-toets om de loopband op te starten. Na een countdown van seconden zet de loopband zich in beweging. Stap onmiddellijk na het opstarten op de loopvlak (11) en pas u aan de ingestelde loopsnelheid van de band aan. Vervolgens kunt u zich het beste eerst met een lage snelheid met het apparaat vertrouwd maken.
4. Gaarne in het midden van het loopvlak (11) te lopen, houdt u zich vast en stapt u niet tijdens op het opstapgedeelte (13). U dient te lopen met uw gezicht richting de computer (32) op de loopband. In noodgeval stapt u aan de zijdebar van de loopband af en dient u zichzelf vast te leuning (5).

Opmerking:

De gereedschapsset en de gebruiksaanwijzing a.u.b. zorgvuldig bewaren, omdat u ze wellicht later voor een reparatie of het bestellen van reserveonderdelen nodig heeft.



Pitch aanpassing:

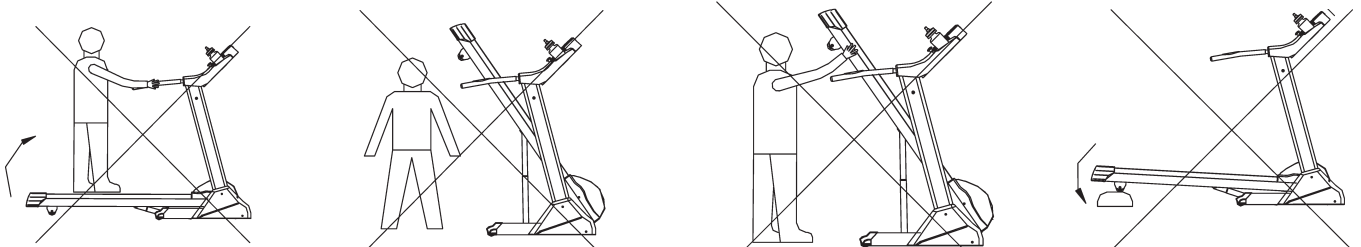
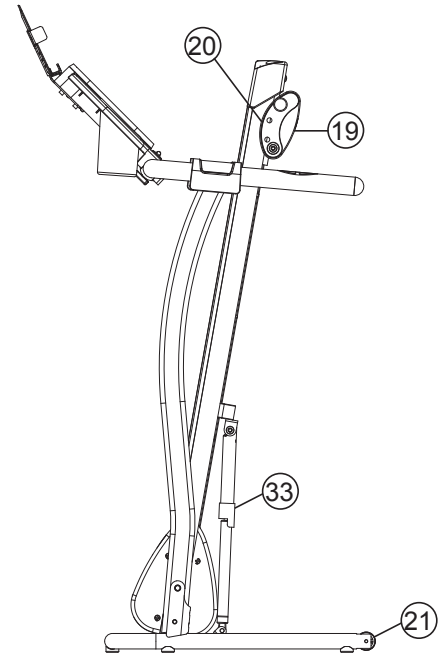
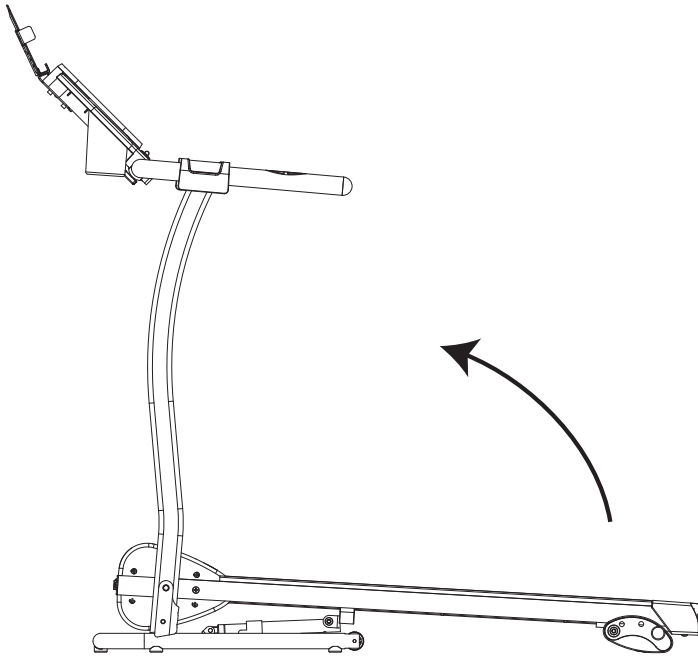
Til de basisframe met een hand en vouw de loopband samen totdat het wordt vergrendeld. Trek de twee veiligheidsspeld (20), je de helling beugels (19) passen in een andere positie en plaats de veiligheidsspeld (20) opnieuw. Aansluiten van de loopband kan worden gevouwen weer naar beneden. De helling aanpassing is bedoeld om de lasten voor de bergop lopen.

Methode om uw loopband te verplaatsen/op te bergen:

- 1 Plaats de loopband in vertical positie.
2. Plaats uw hand op het uiteinde van het systeem frame en klap dan het frame in transportrol (21) positie.

Let op:

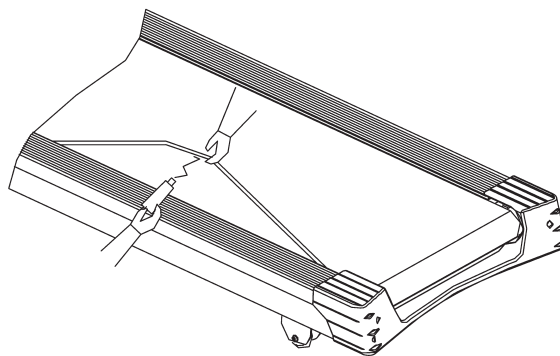
Voor het vouwen van de loopband uit te schakelen en wacht tot het loopvlak helemaal gestopt. Gebruik de loopband niet starten in opgevouwen positie!



Onderhoud en aanpassing

1. Smeren van de loopband:

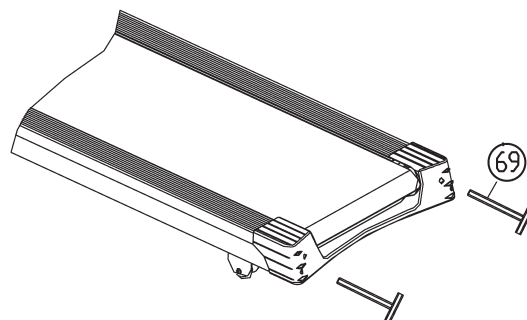
Om de machine in goede staat te houden smeer wat Siliconenolie tussen de loopband en de loopplaat na gebruik van 50 uur of 1 tot 2 maanden. De loopband zal slippen als u teveel smeert. Om de band te smeren trek de loopband omhoog en injecteer de siliconenolie in het gat tussen de band en de loopplaat.



2. Loopband aanpassen:

Om uw loopband aan te passen tot de gewoonlijke positie volg de volgende stappen wanneer het apparaat uit staat.

1. Zet snelheid op 3-5km.
2. Gebruik de Allen knop om de schroef op het uiteinde van het systeem frame aan te passen die de strakheid van de band bepaalt.
3. Als u de band naar links wilt verplaatsen, draai de rechter schroef met de klok mee.
4. Als u de band naar rechts wilt verplaatsen, draai de linker schroef met de klok in.
5. Als u de bovenstaande stappen gevolgd heeft en de band is nog steeds niet in de goede positie, dan zal hij beschadigd zijn. Neem contact op met uw regionale dealer voor een vervangende band.



Opmerking: Zorg ervoor dat het loopvlak zo gecentreerd is mogelijk. Zodra deze bewegingen te ver van het centrum, (ongeveer 10 mm) moet opnieuw het worden aangepast.

3. Loopband slijt:

1. Controleer of de loopband niet te los is gespannen.
2. Controleer of de motorband niet te los is gespannen.

4. Geen licht op de Display:

1. Controleer of de stekker goed in het contact zit.
2. Controleer of de beveiligingssleutel correct op de computer zit.
3. Controleer of de kabel in de rechter steun goed aangesloten is.

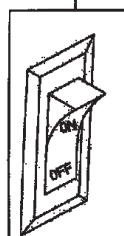
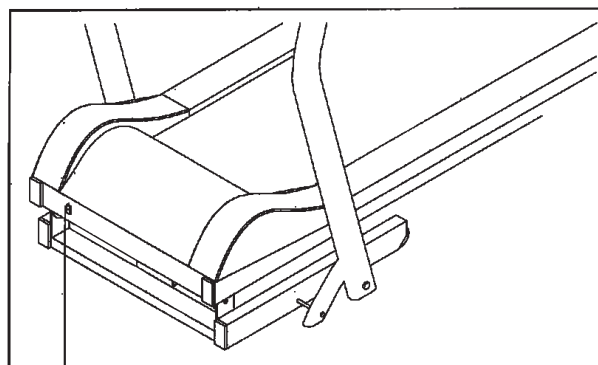
Attentie ! Alvorens u enige kabel of elektrisch deel inspecteers, controleer dat de elektriciteit uitgeschakeld is.

5. Abnormaal geluid van de machine

1. Controleer dat er geen schroeven aan de machine loszitten.
2. Controleer dat de motorband er niet af is.
3. Controleer dat de loopband er niet af is.

Opmerking:

Neem contact op met uw regionale dealer als u alle bovenstaande dingen gecontroleerd hebt en het probleem is er nog steeds.



Computerbeschrijving



Beeldschermen:

Beeldscherm Polsslag (Pulse):

Toont de hartfrequentie, wanneer u uw handen op de pulssensoren plaatst. (Pulsindicatie)

Beeldscherm Snelheid (Speed):

Toont de snelheid van de loopband in kilometer per uur. (km/u indicatie)

Beeldscherm Tijd (Time):

Toont de door u gelopen tijd. (Minute/Sekunde)

Beeldscherm Afstand (Distance):

Toont de door u afgelegde afstand (KM).

Beeldscherm Calorien (Calories):

Toont de door u ongeveer verbruikte hoeveelheid kilocalorieën (kcal).

Beeldscherm programma No. (P1-P16):

Tont de programmanummer P1~P16.

Toetsen:

Toetsen 3 + 6 (km/u):

Wanneer u op één van deze toetsen drukt, stelt u de loopband meteen op de door u uitgekozen snelheid in.

Prog-toets:

Wanneer u op deze knop drukt, kunt u één van de voorgeprogrammeerde programma's uitkiezen. (Snelheidsprogramma's P1 – P16)

F-toets: (Functie)

Wanneer u op deze knop drukt, kunt u één van de programma's uitkiezen. (tijdprogramma, afstandprogramma, calorieënprogramma).

Start-toets:

Wanneer u op deze knop drukt, start of stopt u het ingestelde programma en neemt de snelheid van de loopband gedurende 5 seconden vertraagd toe.

Stop/Pause-toets:

Wanneer u op de stop/pause-toets drukt tijdens de oefening, pauzeert het ingestelde programma en neemt de snelheid van de loopband vertraagd aan zero. Binnen 5 min., kan het programma worden voortgezet door het indrukken van de start -toets of beëindigd door op de Stop/Pause-toets. Standaardwaarden kunnen door het indrukken van de Stop/Pause-toets op 0 worden ingesteld.

„+“ -toets:

Wanneer u gedurende uw training op deze toets drukt, verhoogt u de snelheid van de loopband. Als de loopband stilstaat, kunt u uw gewenste waarden in de computer invoeren.

„-“ -toets:

Wanneer u gedurende uw training op deze toets drukt, verlaagt u de snelheid van de loopband. Als de loopband stilstaat, kunt u uw invoerwaarden verlagen.

Inbedrijfsname

Manueel programma

1. Steek de stekker in een reglementair geïnstalleerd stopcontact (230V~50Hz) en schakel de aan de voorkant onderaan de loopband geplaatste electriciteitsschakelaar (24) in.
2. Ga op de zich aan de zijkant bevindende zwart gemarkeerde vlakken staan.
3. Bevestig de veiligheidsclip (30) aan uw trainingskleding (bijv. aan uw broeksband) en plug uzelf met de andere kant van de draad in op de computer, waardoor deze op het beeldscherm aangeeft dat hij klaar voor gebruik is.
4. Druk op de start-toets om de loopband op te starten. Na een count-down van 3 seconden zet de loopband zich in beweging. Stap onmiddellijk na het opstarten op de loopband en pas u aan de ingestelde loopsnelheid van de band aan.

Programma met Tijds- Afstands-, of Calorieënvoorgaven.

Tijdprogramma:

Kies met de F-toets het tijdprogramma uit. Op het middelste beeldscherm verschijnt een voorstel met 30 minuten looptijd. U kunt desgewenst de tijd met de „+“ en „-“ toetsen aan uw wens-tijd aanpassen (looptijden tussen 5:00-99:00 minuten zijn mogelijk). Start het programma na het ingeven van de tijdsduur door de start-toets in te drukken; stel de gewenste loopsnelheid in, waarna de op het beeldscherm getoonde waarde automatisch aftelt tot „0“. Zodra de waarde „0“ aangegeven wordt, hoort u een signaal en stopt de loopband vanzelf.

Afstandprogramma:

Kies met de F-toets het afstandprogramma uit. Op het middelste beeldscherm verschijnt een voorstel met 1,00 kilometer loopafstand. U kunt desgewenst de loopafstand met de „+“ en „-“ toetsen aan uw wensafstand aanpassen (loopafstanden tussen 0:5-65:0 kilometer zijn mogelijk). Start het programma na het ingeven van de afstand door de start-toets in te drukken; stel de gewenste loopsnelheid in, waarna de op het beeldscherm getoonde waarde automatisch aftelt tot „0“. Zodra de waarde „0“ aangegeven wordt, hoort u een signaal en stopt de loopband vanzelf.

Calorieënprogramma:

Kies met de F-toets het calorieënprogramma uit. Op het middelste beeldscherm verschijnt een voorstel met 50 kcal. U kunt desgewenst de loopafstand met de „+“ en „-“ toetsen aan uw wensafstand aanpassen (waarden tussen 10-995 kcal zijn mogelijk). Start het programma na het ingeven van de gewenste kcal door de start-toets in te drukken; stel de gewenste loopsnelheid in, waarna de op het beeldscherm getoonde waarde automatisch aftelt tot „0“. Zodra de waarde „0“ aangegeven wordt, hoort u een signaal en stopt de loopband vanzelf.

	INITIAL	INITIAL	SETTING	DISPLAY
		VALUE	RANGE	RANGE
TIME(MIN:SEC)	0:00	30:00	5:00-99:00	0:00-99:59
SPEED(KM/H)	0.0	N/A	N/A	1.0-8.0
DISTANCE(KM)	0.00	1.00	0.5-65.0	0.00-99.99
PULSE(BPM)	P	N/A	N/A	50-200
CALORIES(KCAL)	0	50	10-995	0-999

Snelheidsprogramma's P1-P16

Kies met de Prog-toets één van de 16 verschillende snelheidsprogramma's uit. In deze programma's wordt de gekozen tijd in 20 deelintervallen verdeeld, waarbij de loopsnelheid zich in deze intervallen automatisch op de in de onderstaande tabel aangegeven snelheden instelt. Elke aanpassing van de snelheid wordt door een 5 seconden count-down akoestisch ingeleid. Druk op de start-toets om het programma te starten. Na afloop hoort u een signaal en de loopband stopt vanzelf. Wilt u het programma (voortijdig) onderbreken, drukt u op de stop-toets.

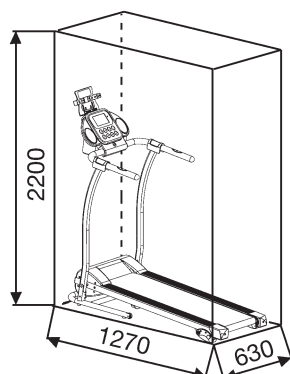
Programmas tijd in 20 deelintervallen

Programm		1	2	3	4	5	6	7	8	9	10	11	12	13	14	15	16	17	18	19	20
P1	Km/h	2	3	3	4	5	3	4	5	5	3	4	5	4	4	4	2	3	3	5	3
P2	Km/h	2	4	4	5	6	4	6	6	6	4	5	6	4	4	4	2	2	5	4	2
P3	Km/h	2	4	4	6	6	4	7	7	7	4	7	7	4	4	4	2	4	5	3	2
P4	Km/h	3	5	5	6	7	7	5	7	7	8	8	5	8	5	5	6	6	4	4	3
P5	Km/h	2	4	4	5	6	7	7	5	6	7	8	8	5	4	4	6	5	5	4	2
P6	Km/h	2	4	3	4	5	4	8	7	5	7	8	3	6	4	4	2	5	4	3	2
P7	Km/h	2	3	3	3	4	5	3	4	5	3	4	5	3	3	3	6	6	5	3	3
P8	Km/h	2	3	3	6	7	7	4	6	7	4	4	4	6	7	4	4	4	2	3	2
P9	Km/h	2	4	4	7	7	4	7	8	4	8	6	8	4	4	4	5	6	3	3	2
P10	Km/h	2	4	5	6	7	5	4	6	8	8	6	6	5	4	4	2	4	4	3	3
P11	Km/h	3	4	5	8	5	8	5	5	5	8	8	5	5	5	6	8	8	7	6	3
P12	Km/h	2	5	8	8	7	7	8	8	7	7	8	8	6	6	8	8	5	5	4	3
P13	Km/h	3	6	8	8	3	6	8	8	3	6	8	8	3	6	8	8	3	6	8	3
P14	Km/h	2	3	4	5	6	7	8	8	7	6	8	7	6	5	4	3	2	3	4	2
P15	Km/h	3	3	6	6	8	8	7	7	6	6	3	3	6	6	8	8	6	6	3	3
P16	Km/h	2	3	4	6	7	8	8	7	6	5	4	3	2	6	8	8	8	6	4	2

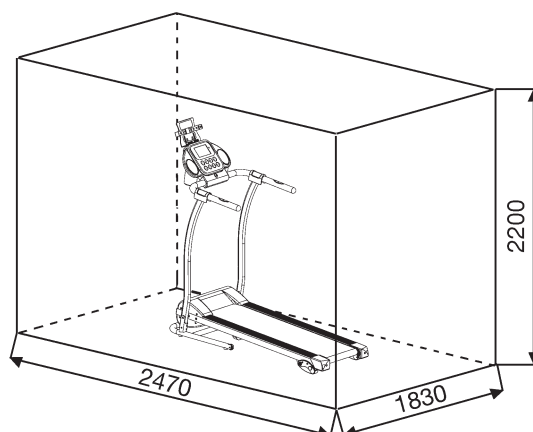
Veiligheidsclip

De veiligheidsclip (30) dient voor uw eigen zekerheid in noodgevallen. Hij dient in de computer ingepluggd zijn, om waarden in te kunnen voeren en om de loopband te starten. Bevestig de veiligheidsclip voor elke training. Hij dient voor uw eigen veiligheid, omdat hij bij een ongewild afstappen van de band (in bijv. een noodsituatie) de loopband snel stilzet. Wanneer de veiligheidsclip niet aangesloten is op de computer, verschijnt er de foutmelding „---“ op het beeldscherm. Door de veiligheidsclip op de computer aan te sluiten worden alle waarden op nul terug gezet en is hij startklaar.

Oefenterrein in mm
(Voor de apparaat-en gebruikers)



Oefenterrein in mm
(Voor de apparaat-en gebruikers)



Trainingshandleiding

De onderstaande factoren moeten in acht worden genomen bij het bepalen van de benodigde training voor het bereiken van een merkbare verbetering van uw figuur en gezondheid:

1. Intensiteit:

De mate van lichamelijke belasting bij de training moet de normale belasting overschrijden, zonder dat u daarbij buiten adem en/of uitgeput raakt. De hartslag kan een geschikte richtwaarde voor een effectieve training zijn. Tijdens de training moet deze tussen de 70% en 85% van de maximale hartslag liggen (zie de tabel en formule om deze te bepalen en te berekenen). Tijdens de eerste weken moet de hartslag tijdens de training in het laagste deel hiervan, rond 70% van de maximale hartslag liggen. In de loop van de daaropvolgende weken en maanden zou de hartslag langzaam tot de bovengrens van 85% van de maximale hartslag moeten stijgen. Hoe beter de conditie van degene die traint is, des te meer moet het trainingsniveau stijgen om tussen de 70% tot 85% van de maximale hartslag te komen. Dit kan worden bereikt door langer te trainen en/of door de moeilijkheidsgraad te verhogen.

Wanneer de hartslag niet op het display wordt weergegeven of wanneer u voor de zekerheid uw hartslag wilt controleren, omdat deze door eventuele gebruiksfouten enz. onjuist weergegeven kan zijn, kunt u het volgende doen: De hartslag op de gebruikelijke wijze meten (bijv. de pols voelen en het aantal slagen per minuut tellen).

De hartslag met een geschikt en geïk meetapparaat meten (verkrijgbaar bij gezondheidsinstellingen)

2. Frequentie:

De meeste experts adviseren een gezondheidsbewust dieet, dat op uw trainingsdoel moet worden afgestemd en drie tot vijf maal per week een lichamelijke training. Een normale volwassene moet tweemaal per week trainen om zijn huidige conditie te behouden. Om zijn conditie te verbeteren en zijn lichaamsgewicht te veranderen moet hij minimaal driemaal per week trainen. Natuurlijk is de ideale trainingsfrequentie vijf maal per week.

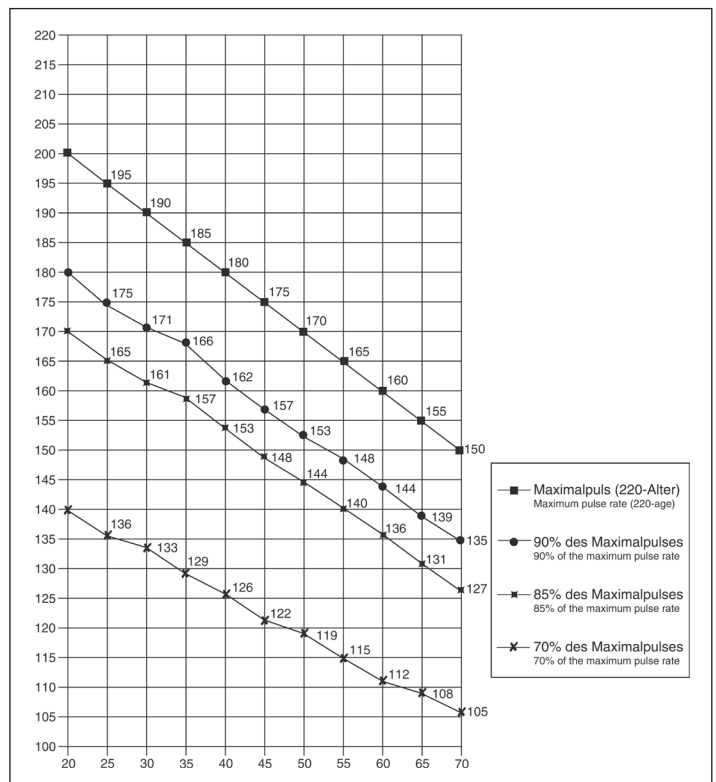
3. Planning van de training

Iedere trainingssessie moet uit drie fasen bestaan: een "warming-up", een "trainingsfase" en een "cooling down". In de "warming-up" moet de lichaamstemperatuur en de zuurstoftoevoer langzaam toenemen. Dit kan worden bereikt door vijf tot tien minuten lang gymnastiek oefeningen te doen. Daarna moet de eigenlijke training ("trainingsfase") beginnen. De trainingsbelasting moet de eerste minuten laag zijn en dan gedurende een periode van 15 tot 30 minuten zo toenemen, dat de hartslag zich tussen de 70% en 85% van de maximale hartslag bevindt.

Om de bloedsomloop na de "trainingsfase" te ondersteunen en om spierpijn of verrekte spieren te voorkomen, moet de trainingsfase door een "cooling down" worden gevolgd. Hierbij moeten vijf tot tien minuten lang stretchoefeningen en/of lichte gymnastiek oefeningen worden gedaan. Voor meer informatie over uitvoering van warme up, oefening te rekken of algemene gymnastische oefeningen in onze downloadarea onder www.christopeit-sport.com

4. Motivatie

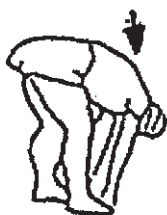
De sleutel tot een succesvol programma is een regelmatige training. U kunt het beste een vaste tijd en plaats per trainingsdag vaststellen en u ook geestelijk op de training voorbereiden. Train alleen met een goed humeur en houd uw doel voor ogen. Met een continue training zult u zien dat u per dag vooruitgang boekt, dat u zich verder ontwikkelt en dat u uw persoonlijke trainingsdoel beetje bij beetje nadert.



Berekeningsformules: Maximale hartslag (220 - leeftijd) = 220 - leeftijd
90% van de maximale hartslag = (220 - leeftijd) x 0,9
85% van de maximale hartslag = (220 - leeftijd) x 0,85
70% van de maximale hartslag = (220 - leeftijd) x 0,7

Warming-up oefeningen (Warm Up)

Begin uw warming-up door te lopen op de plek voor minimaal 3 minuten en voer de volgende gymnastische oefeningen om het lichaam voor de opleidingsfase dienovereenkomstig te bereiden. De oefeningen overdrijf het niet en alleen zo ver draaien tot een lichte weerstand gevoeld. Deze positie zal iets vast te houden.



Bereik met je linkerhand achter je hoofd naar rechts en trek met de rechterhand iets naar links elleboog. Na 20sec. Switch arm

Buig naar voren zo ver mogelijk naar voren en laat je benen bijna gestrekt. Toon het met je vingers in de richting van de teen. 2 x 20sec.

Ga zitten met een been gestrekt op de grond en buig naar voren en proberen om de voet te bereiken met je handen. 2 x 20sec

Knielen in een breed lunge naar voren en ondersteunen jezelf met je handen op de grond. Druk op de bekken naar beneden. Veranderen na 20 sec been.

Na de warming-up oefeningen door sommige armen en benen los te schudden.

Luister na de training fase is niet abrupt, maar wil cyclus ontspannen iets zonder verzet van om terug te keren naar de normale hartslag-zone. (Afkoelen) Wij raden de warm-up oefeningen op het einde van de training worden uitgevoerd en om uw workout te beëindigen met het schudden van de ledematen.

Service / Hersteller

Bei Reklamationen, notwendigen Ersatzteilbestellungen oder Reparaturen wenden Sie sich bitte an unsere Service Abteilung.

Internet Service- und Ersatzteilportal:
www.christopeit-service.de



© by Top-Sports Gilles GmbH
D-42551 Velbert (Germany)

Service:

Tel.: +49 (0)2051/6067-0

Fax: +49 (0)2051/6067-44

Top-Sports Gilles GmbH

Friedrichstrasse 55

D - 42551 Velbert

info@christopeit-sport.com

<http://www.christopeit-sport.com>

<http://www.christopeit-sport.net>



CHRISTOPEIT[®]
SPORT GERMANY