

### Edelstahlrutsche mit Robinienleiter PH 150 freistehend

Artikelnr.: 17-8137



- Robinienholz natürlich gewachsen, entsplintet, geschliffen, unbehandelt
- Edelstahl V2A Rutsche glasperlengestrahlt
- Podesthöhe: ca. 145 cm
- Durchlaufspeere

**Empfohlene Altersgruppe:** ab 3 Jahre

Hersteller: Klingl Spielgeräte

**Zulassung gem. DIN EN 1176 für den öffentlichen Spielbereich**

**Platzbedarf:**

benötigte Fallschutzfläche: ca. 7,1 x 3,9 m

Max. Fallhöhe: ca. 145 cm

Fallschutz: Rasen, Fallschutzhackschnitzel, Fallschutzkies oder Fallschutzplatten

**Erforderliche Fundamente:**

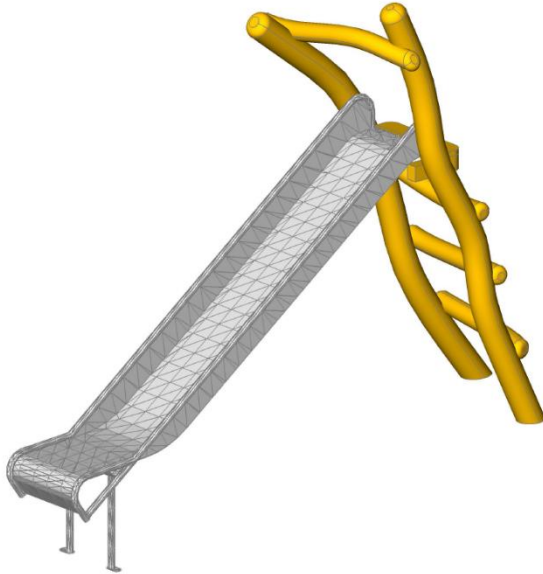
Robinienstämme werden direkt einbetoniert

- 2 Stück L: 60 x B: 60 x T: 50 cm

- 1 Stück L: 50 x B: 40 x T: 40 cm

Montagezeit ca. 1 Stunde mit je 2 Personen (ohne Fundamentarbeiten)

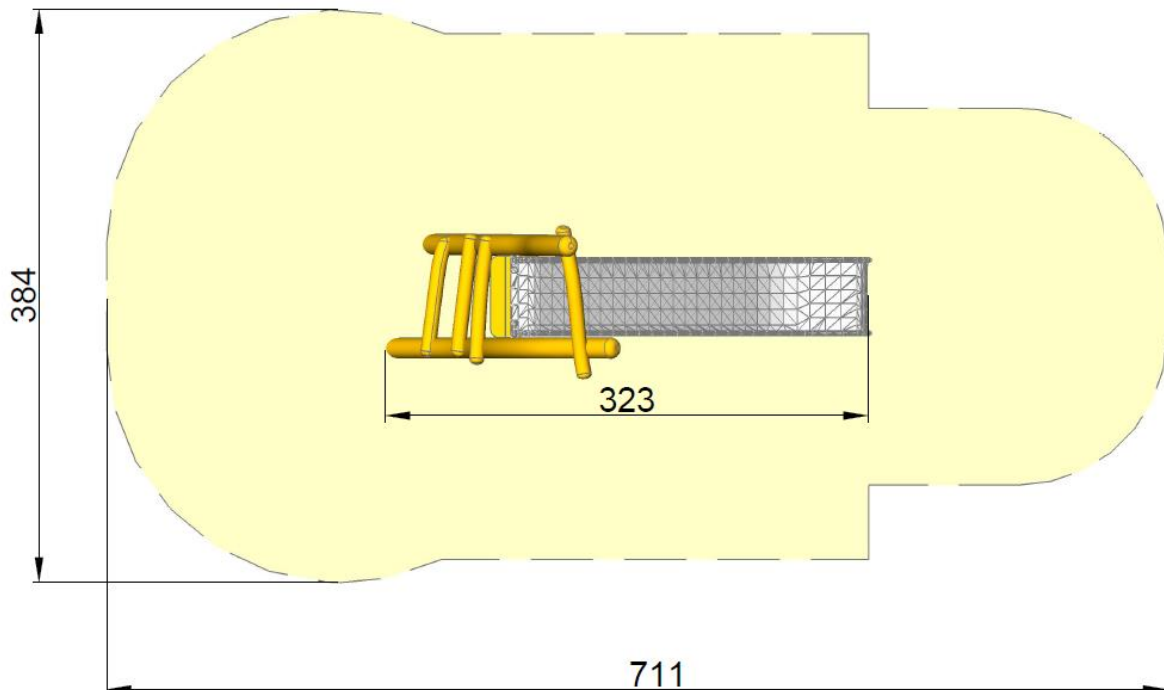
## Edelstahlrutsche mit Robinienleiter PH 150 freistehend Art.Nr. 17-8137



<p><b>Maße gesamt:</b> Ca. 170 kg (schwerstes Stück)</p>
<p><b>Benötigte Fallschutzfläche:</b> ca. 7,1 x 3,9 m</p>
<p><b>Fallschutzbelag:</b> Rasen, Fallschutzhackschnitzel, Fallschutzkies oder Fallschutzplatte</p>
<p><b>Max. Fallhöhe:</b> ca. 145 cm</p>
<p><b>Fundamente (Beton):</b> 2 Stück L: 60 x B: 60 T: 50 cm 1 Stück L: 50 x B: 40 T: 40 cm</p>
<p><b>Montagezeit (ohne Fundamentarbeiten):</b> ca. 1 Stunde mit 2 Personen</p>
<p><b>Empfohlene Altersgruppe:</b> ab ca. 3 Jahre</p>

**Ansicht:**

Maße in cm



Bedingt durch den besonderen Wuchs und die natürliche Verarbeitung handelt es sich bei allen angegebenen Maßen um ZIRKA-Werte. Wir behalten uns technische Änderungen vor. Maße vor Ort prüfen! Die Spielgeräte werden nach der DIN EN 1176 gefertigt.