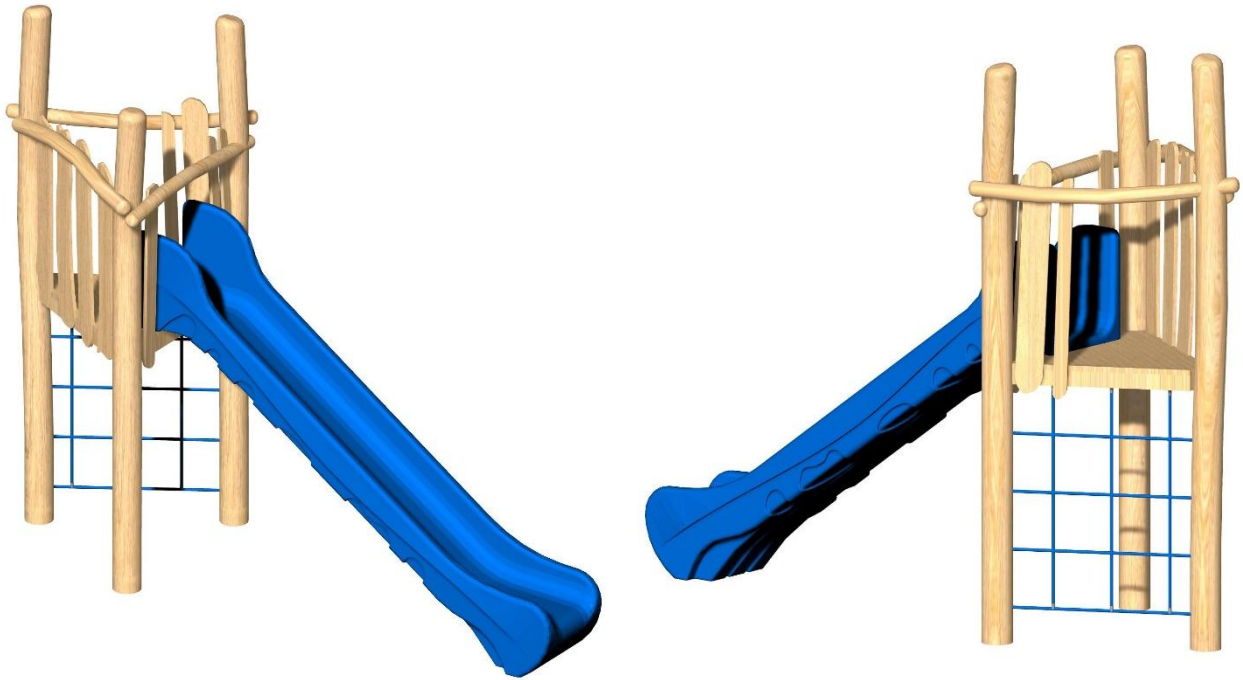


Spielturm Ina



Robinienholz natürlich gewachsen, entsplintet, geschliffen und unbehandelt

Spielturm dreieckig

- Podestgröße ca. 110 x 110 x 110 cm, Podesthöhe ca. 145 cm
- inkl. Netzaufgang (Netzfarbe blau)
- inkl. HDPE-Rutsche blau

Auf Wunsch kann die Farbe der Rutsche und des Netzes geändert werden, dadurch kann es zu einer längeren Lieferzeit kommen.

Empfohlene Altersgruppe: ab ca. 3 Jahre

Hersteller: Klingl Spielgeräte

Zulassung gem. DIN EN 1176 für den öffentlichen Spielbereich

Platzbedarf:

benötigte Fallschutzfläche: ca. 7,1 x 4,3 m

Max. Fallhöhe: 145 cm

Fallschutz: Rasen, Fallschutzhackschnitzel, Fallschutzkies oder Fallschutzplatten

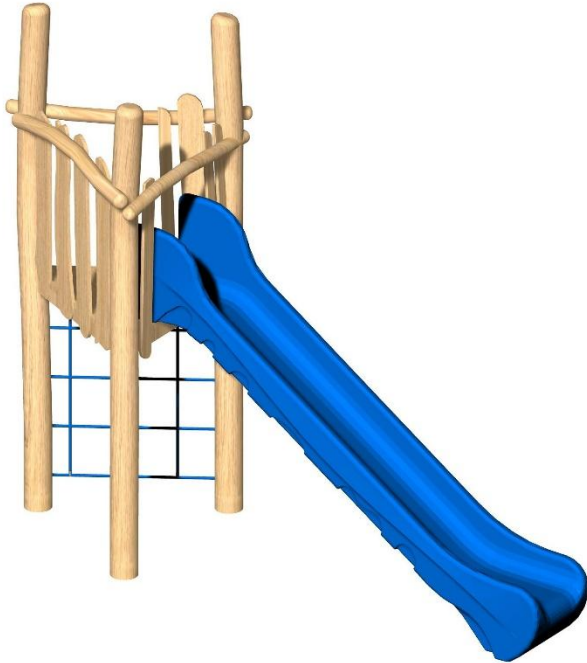
Erforderliche Fundamente:

Die Robinienstämme werden direkt einbetoniert

- 3 Stück L: 50 x B: 50 x T: 50 cm für Turm
- 1 Stück L: 50 x B: 40 x T: 40 cm für Rutsche

Montagezeit ca. 2 Stunden mit je 2 Personen (ohne Fundamentarbeiten)

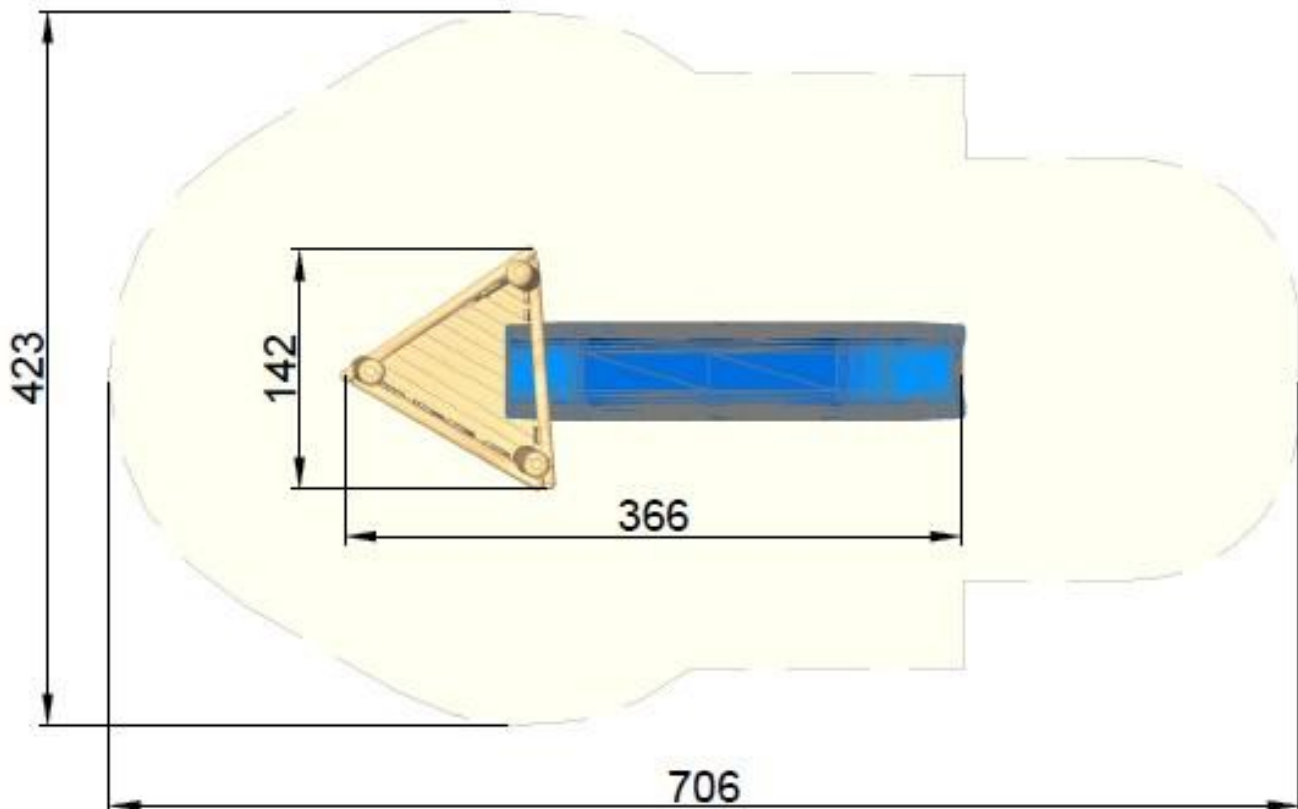
Spielturm Ina Art.Nr.: 17-10374



Maße gesamt: Ca. 350 kg (schwerstes Stück)
Benötigte Fallschutzfläche: ca. 7,1 x 4,3 m
Fallschutzbelag: Rasen, Fallschutzhackschnitzel, Fallschutzkies, Fallschutzplatten
Max. Fallhöhe: ca. 145 cm
Fundamente (Beton): 4 Stück L: 50 x B: 50 T: 50 cm für Turm 1 Stück L: 50 x B: 40 T: 40 cm für Rutsche
Montagezeit (ohne Fundamentarbeiten): ca. 2 Stunden mit 2 Personen
Empfohlene Altersgruppe: ab ca. 3 Jahre

Ansicht:

Maße in cm



Bedingt durch den besonderen Wuchs und die natürliche Verarbeitung handelt es sich bei allen angegebenen Maßen um ZIRKA-Werte. Wir behalten uns technische Änderungen vor. Maße vor Ort prüfen! Die Spielgeräte werden nach der DIN EN 1176 gefertigt.