

Montage-/ Betriebsanleitung für linovum Wegeleuchten BOSEA - Edelstahl oder Anthrazit

### 1. Bestimmungsgemäße Verwendung

Dieses Produkt dient nur Beleuchtungszwecken und darf: - im Innen- und Außenbereich verbaut werden - Schutzart IP44, geeignet für die Verwendung innen & außen - keinen starken mechanischen Belastungen oder starker Verschmutzung ausgesetzt werden - nach einer feuchten oder verschmutzenden Lagerung erst nach einer Zustandsprüfung betrieben werden - nicht verändert oder modifiziert werden sonst erlischt mit sofortiger Wirkung die Betriebserlaubnis und die Konformität! Das Typenschild darf nicht entfernt werden

⚠ Sollten die vorgenannten Punkte nicht eingehalten werden, kann es zu einem Kurzschluss oder elektrischen Schlag kommen!

**Es besteht Lebensgefahr!**

### 2. Allgemeine Sicherheitshinweise

- ⚠ Für den sicheren Umgang mit dem Produkt muss der Benutzer die Montage-/Betriebsanleitung vor der ersten Benutzung des Geräts vollständig gelesen und verstanden haben.
- ⚠ Das Produkt darf nur benutzt werden, wenn es in Ordnung ist. Ist das Gerät oder sind Teile davon defekt, muss es von einer Elektro-Fachkraft instandgesetzt werden.
- ⚠ Nur vom Hersteller zugelassene Lampen/Leuchtmittel verwenden. Die max. Lampenleistung in Watt darf nicht überschritten werden
- ⚠ Der sichere Betrieb des Produktes ist nur dann gewährleistet, wenn diese Anweisungen beachtet werden. Bewahren Sie diese Montage-/Betriebsanleitung deshalb auf. linovum GmbH übernimmt keine Haftung, falls die hier aufgeführten Anweisungen nicht befolgt werden oder die Leuchte einem unsachgemäßen Gebrauch zugeführt wird.

### 3. Montage & Konfiguration

⚠ **Achtung:** Die Anschlussleitung ist spannungsfrei zu schalten bevor das Leuchtmittel ausgetauscht wird! Nur Teile verwenden, welche mit dem Produkt mitgeliefert oder klar als Zubehör bezeichnet sind! Andernfalls kann das Produkt nicht ausreichend sicher sein!

#### 3.1 Montageort

Das Produkt ist geeignet für die Montage im Innen- & Außenbereich.  
⚠ Bestandteile der Leuchte und vor allem die Lampen/Leuchtmittel werden bei Verwendung von Halogenlampen im Betrieb heiß. Ausreichend Abstand (0,5 m) zu leicht entflammaren Gegenständen (z.B. Gardinen, Vorhänge etc.) und brennbaren Materialien halten (Entflammungstemperatur < 250°C)!

### 4. Betrieb, Leuchtmittelwechsel, Fehler & Störungen

⚠ **Achtung:** Anschlussleitung spannungsfrei schalten bevor das Leuchtmittel ausgetauscht wird! Halogenlampen/Leuchtmittel werden im Betrieb sehr heiß - Verbrennungsgefahr! Deshalb nicht das Schutzglas/Kunststoff oder den Reflektor berühren! Vor dem Austausch abkühlen lassen! Nicht abdecken! Beim Abdecken mit (z.B. Handtuch) besteht Brandgefahr! Leuchten mit Schutzabdeckung dürfen nur mit vollständiger Schutzabdeckung betrieben werden!  
⚠ Niemals direkt in die Lichtquelle blicken!

#### Was ist zu tun im Fehlerfall?

Im Fehlerfall ist das Gerät sofort abzuschalten. Das Produkt darf nur betrieben werden, wenn es fehlerfrei funktioniert. Die Wiederinbetriebnahme darf nur nach Überprüfung durch eine Elektro-Fachkraft erfolgen!

#### Dies ist der Fall, wenn:

1. Sichtbare Beschädigungen auftreten
  2. Das Produkt nicht einwandfrei arbeitet
  3. Es qualmt, dampft, oder bei hörbaren Knistergeräuschen
  4. Eine Überhitzung zu erkennen ist.
- ⚠ **Achtung:** Es besteht Lebensgefahr - Reparaturen des Produktes oder Arbeiten an netzspannungsführenden Teilen dürfen nur durch Elektro-Fachkräfte erfolgen.

#### Vermeidung von Störungen und Brandgefahren:

Das Produkt darf keinesfalls abgedeckt werden. An dem Produkt darf nichts befestigt oder aufgehängt werden, insbesondere keine Dekoration.

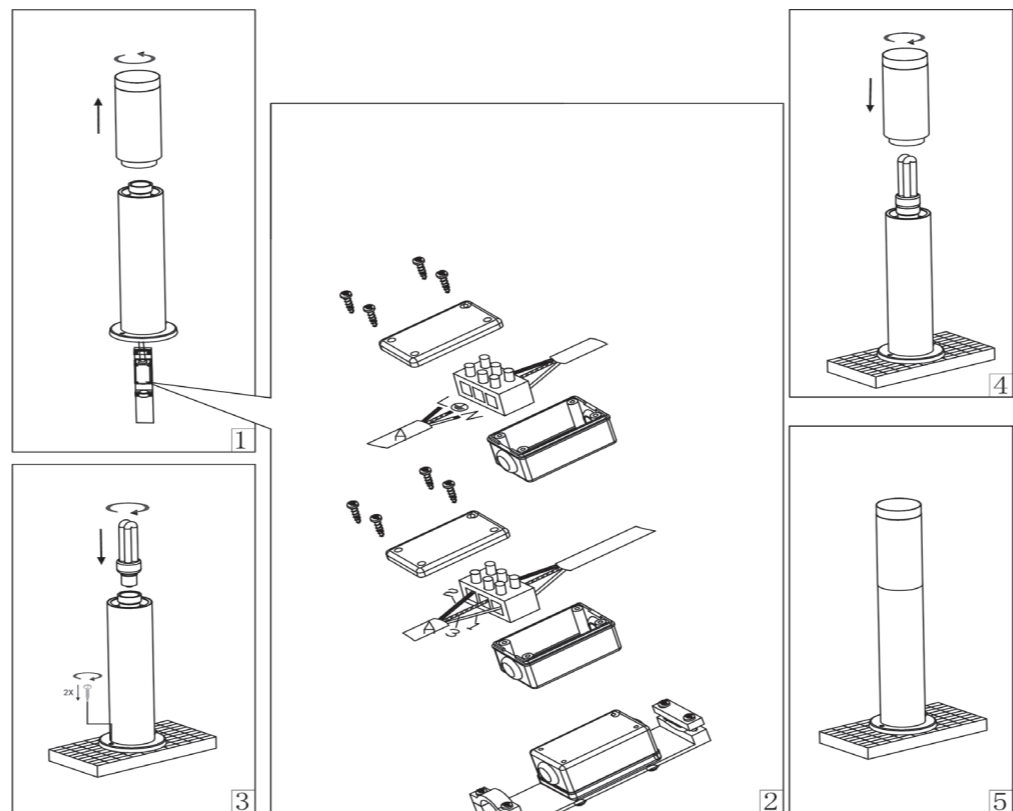
### 5. Reinigung- & Pflegehinweise

Das Produkt darf nur trocken oder mit einem leicht feuchten und fusselfreien Tuch vorsichtig abgewischt werden. Verwenden Sie keine scheuernden oder scharfen Gegenstände oder aggressive Reinigungsmittel. Keine Lösungsmittel verwenden.

### 6. Montageanleitung

1. Anschlussleitung spannungsfrei schalten!
2. Ziehen Sie die Kabel Verbindungseinheit aus dem Gehäuse. Benutzen Sie hierfür die Hilfsschiene im inneren - **Abb.1**
3. Drehen Sie den Deckel (Leuchtfläche) gegen den Uhrzeigersinn von der Säule ab - **Abb.1**
4. Lösen Sie die vier Schrauben der Kabelverbinder-Box und nehmen Sie den Deckel ab. Verbinden Sie die Anschlussleitung mit der Säule (Lüsterklemme L, N & Schutzleiter) - **Abb.2**
5. Schrauben Sie den Deckel mit den vier Schrauben wieder zu. Achten Sie darauf, das die Dichtung nicht verrutscht. Fixieren Sie das abgehende Kabel mit der Zugentlastung - **Abb.2**
6. Führen Sie die Kabel Verbindungseinheit mit der Hilfsschiene wieder zurück in das Gehäuse - **Abb.3**
7. Drehen Sie das E27 Leuchtmittel (Vorsicht: max. Ø 60 mm ) in die Fassung ein - **Abb.1**
8. Drehen Sie den Deckel (Leuchtfläche) wieder auf die Säule, achten Sie auf die Dichtungsringe - **Abb.4**
9. **Direktmontage am Boden:** Schrauben Sie die Energiesäule am gewünschten Untergrund mit zwei Schrauben (ggfs. Dübel verwenden) fest - **Abb.3**
- 9.1 **Montage mit Erdspeiß:** Schrauben Sie die Grundplatte und den Speiß zusammen. Schrauben Sie den Erdspeiß mit den beiden Schrauben & Unterlegscheiben an die Unterseite der Energiesäule. Drücken Sie die Energiesäule mit etwas Kraft in das Erdreich. Achtung: Auf keinen Fall mit einem Hammer auf die Säule schlagen, Sie würden damit die Oberfläche beschädigen.
10. Anschlussleitung auf Spannung schalten
11. Das Produkt ist nun betriebsbereit **Abb.5**

### 7. Montage Abbildungen



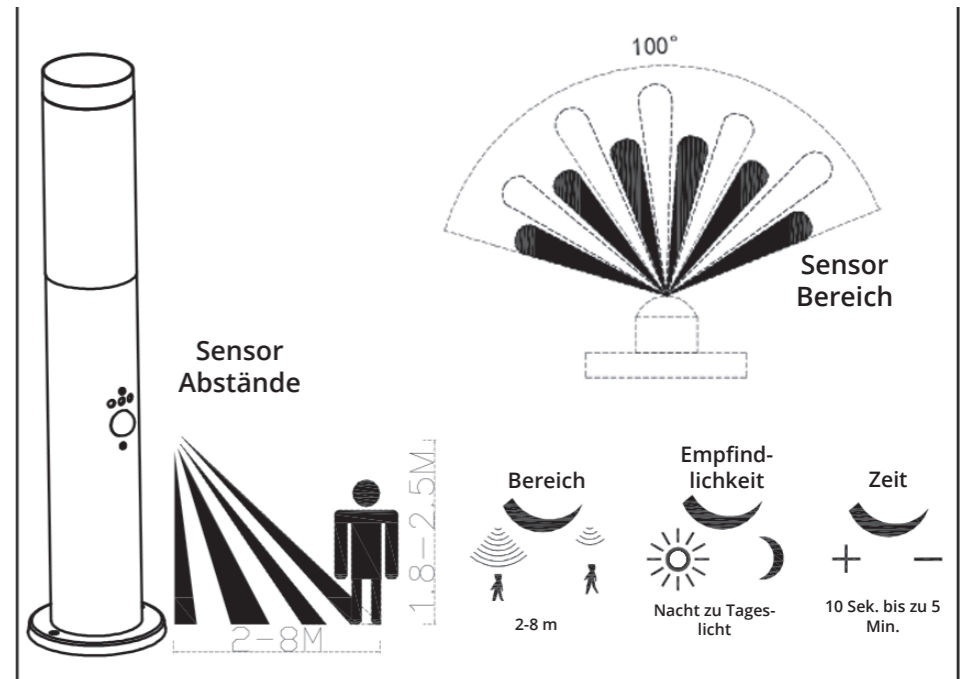
→ Instruction manual in English  
→ Manuel d'instructions en français

www.linovum.de/manuals

### Technische Daten BOSEA

	Typ:	Wegeleuchte
	Modell:	Edelstahl oder Anthrazit
	Schutzart:	IP44
	Spannung:	220-240 V / 50 Hz
	Material:	Edelstahl / Polycarbonat (Lexan)
	Leistung max.:	60 W
	Fassung:	E27 - <b>Achtung:</b> Ø max. 60 mm
	Arbeitstemperatur:	-20° C - +40° C
	Schutzklasse:	I
	Säulen-Durchmesser:	75 mm
	Fuß-Durchmesser:	110 mm
	Höhe:	440 mm
	Farbe:	Silber / Anthrazit
	Kabel-Typ:	H05VV-F 3G1,5 mm²

### Einstellungen Bewegungsmelder PIR - Nur bei Modell Daten BOSEA - B - mit Bewegungsmelder



#### Wichtige Informationen

- Gerät vor jeglichen Arbeiten vom Netzstrom trennen
- Schutzklasse I
- Installation nur durch autorisierte Elektro Fachkraft

Vers. 10/2021

#### Hinweise zu Verwendung innen & außen

- ⚠ **Schutzart IP20 & IP23** - Verwendung nur im Innenbereich und trockenem, also nicht in feuchten oder schmutzgefährdeten Räumen und im Bereich hoher Luftfeuchtigkeit betrieben werden
- ⚠ **Schutzart IP44 & IP6x** - Kann im Innen- und Außenbereich verwendet werden

Web: [www.linovum.de](http://www.linovum.de)

**Zufrieden mit Ihrem Produkt?** Dann freuen wir uns auf Ihre Produkt-Rezension im Onlineshop, auf Amazon oder eBay!

#### Entsorgungshinweise

Achten Sie darauf, Verpackungen nach den gültigen Richtlinien Ihrer Kommune fach-/ umweltgerecht zu entsorgen. Geräte, die mit der durchgestrichenen Abfalltonne gekennzeichnet sind, gehören nicht in den Hausmüll! Sie sind verpflichtet, diese Geräte an einer der kostenlosen Sammelstellen in ihrer Kommune abzugeben. Nähere Informationen erhalten Sie bei Ihrer Gemeindeverwaltung, dem zuständigen Rathaus oder einem lokalen bzw. regionalen Abfallentsorgungsbetrieb.

⚠ **Verpackungsmaterial und Kleinteile unbedingt von Kindern und Tieren fernhalten. Erstickungsgefahr!**